

Agrément Technique ATG avec Certification

Opérateur d'agrément et de certification



Verre à couches à contrôle solaire Guardian SunGuard Solar

Valable du 13/04/2011
au 12/04/2014



Belgian Construction Certification Association
Aarlenstraat 53 - 1040 Brussel
<http://www.bcca.be> - info@bcca.be

Détenteur de l'ATG

Guardian Europe Sàrl,
Zone Industrielle. Wolser
L-3452 Dudelange
Tél **00 352 52 11 11
Fax : **00 352 51 69 58

1. Objectif et portée de l'agrément technique

Cet agrément technique concerne une évaluation favorable du produit pour une application déterminée par un opérateur d'agrément indépendant désigné par l'asbl « UBAtc ». Le résultat de cette évaluation est décrit dans ce texte d'agrément. Dans ce texte, le produit est identifié et les performances attendues du produit sont déterminées moyennant une mise en œuvre et une utilisation du produit conformes à ce qui y est décrit.

L'agrément technique comprend un suivi régulier et une adaptation à l'état de la technique lorsque ces modifications sont pertinentes. Il est soumis à une révision triennale.

Le maintien en vigueur de l'agrément technique exige que le fabricant puisse en permanence apporter la preuve qu'il prend les dispositions nécessaires afin que les performances décrites dans l'agrément soient atteintes. Le suivi de ces activités est essentiel pour la confiance dans la conformité à cet agrément technique. Ce suivi est confié à un opérateur de certification désigné par l'UBAtc.

Le caractère continu des contrôles et l'interprétation statistique des résultats de contrôle permettent à la certification qui s'y rapporte d'atteindre un niveau de fiabilité élevé.

L'agrément, ainsi que la certification de la conformité à l'agrément, sont indépendants des travaux effectués individuellement. L'entrepreneur et l'architecte demeurent entièrement responsables de la conformité du verre à couches et sa transformation en produit plus complexe (tels que vitrages isolants, trempé, feuilleté, ...), à leur performances et à leur mise en œuvre.

2. Objet

L'agrément technique de verre à couches à basse émissivité avec ou sans contrôle solaire fournit la description technique des verres traitées qui atteignent les niveaux de performance mentionnés dans le paragraphe 6.

Les essais ITT réalisés dans le cadre du présent agrément peuvent être utilisés pour le marquage CE du verre à couches conformément à la NBN EN 1096-4.

L'agrément technique avec certification comprend un contrôle permanent de la production par le fabricant, complété par un contrôle externe régulier par un opérateur de certification désigné par l'UBAtc.

L'agrément technique avec certification se rapporte aux performances du verre à couches proprement dit, mais pas à sa transformation en produit plus complexe (tels que vitrages isolants, trempé, feuilleté, ...), à leur performances, ou à leur mise en œuvre.

3. Système

Les verres à couches décrits dans cet agrément consistent en des substrats verriers revêtus d'un empilement de fines couches inorganiques déposées à la surface du verre par la technique de pulvérisation cathodique.

Les verres à couches décrits dans cet agrément sont de la classe C telle que définie dans la norme NBN EN 1096-1. Ils sont destinés à être ultérieurement transformés en vitrage isolant.

Les verres à couches décrits dans cet agrément améliorent le facteur solaire (g) des produits verriers dans lesquels ils interviennent.

4. Éléments

4.1. Sites de fabrication

Les couches sont déposées sur le verre dans les usines Guardian données ci-dessous :

- Guardian Luxguard 1, Bascharage Luxembourg,
- Guardian Navarra, Tudela, Espagne

4.2. Supports

Les dénominations commerciales des verres à couches sont données ci-dessous.

Tableau 1 - Dénominations commerciale des verre à couches

Dénomination commerciale des couches	
SunGuard Solar Neutral 67	SunGuard Solar Neutral Green 67
SunGuard Solar Light Blue 52	SunGuard Solar Green 52
SunGuard Solar Silver Grey 32	SunGuard Solar Green 32
SunGuard Solar Royal Blue 20	SunGuard Solar Aquamarine 20
SunGuard Solar Silver 20	SunGuard Solar Green 20
SunGuard Solar Silver 08	SunGuard Solar Green 08

4.3. Couches

Pour obtenir un verre à couches à contrôle solaire, le verre simple est revêtu d'une couche spéciale conférant au vitrage ainsi traité la particularité de réfléchir le rayonnement solaire à courte longueur d'onde, limitant ainsi la surchauffe à l'intérieur du bâtiment (diminution du facteur solaire « g »)
Les couches sont déposées hors ligne par pulvérisation cathodique.

Les couches sont appliquées sur des feuilles de verre en plateaux ou découpées. Les équipements permettent le traitement de feuilles (plateaux) d'une largeur de 3210 mm et d'une longueur de 6000 mm.

Dans un magnétron contenant un gaz neutre, une différence de potentiel est créée entre 2 électrodes permettant à la cathode une projection d'ions dont certains se déposent à la surface du verre.

Les différentes feuilles sont posées sur un chevalet conditionné de manière à protéger, pour une durée limitée, les verres à couches contre l'humidité et les avatars inhérents au stockage, au transport et à la manutention.

5. Mise en œuvre

Lors de la mise en œuvre du vitrage à couches, le transformateur doit respecter les prescriptions du producteur de verre à couches.

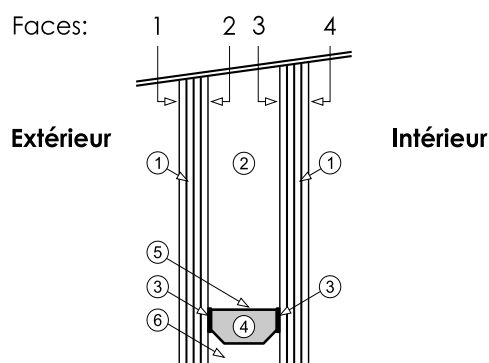
Le transformateur doit aussi respecter ce qui suit.

5.1. Utilisation des verres à couches

Les verres à couches décrits dans cet agrément sont de la classe C telle que définie dans la norme NBN EN 1096-1.

Les verres à couches de la classe C ne peuvent être utilisés qu'avec la couche enfermée dans la cavité d'un vitrage isolant, donc en face 2 ou 3 d'un vitrage isolant en référence à la figure 1.

Figure 1 – Faces d'un vitrage isolant



1. feuille de verre
2. air ou gaz déshydraté
3. première barrière d'étanchéité
4. dessiccant
5. espaceur
6. deuxième barrière d'étanchéité

Les verres à couches de la classe C peuvent être conditionnés sur chevalets (voir chapitre 0) et faire l'objet d'un assemblage différé.

5.2. Transformation des verres à couches

Lorsque le verre à couches est transformé ultérieurement en un produit verrier plus élaboré (feuilletage, assemblage en double vitrage, traitement thermique...), il convient de s'assurer que le verre à couches n'en est pas altéré ou que le produit résultant de la transformation n'est ou ne sera pas altéré par la présence de la couche.

Cela doit normalement être établi par l'évaluation de la conformité du produit final par rapport aux normes européennes des produits concernés.

6. Performances

Les verres à couches SunGuard Solar répondent aux exigences des normes NBN EN 1096-1 et NBN EN 1096-3. Les caractéristiques spectrophotométriques sont données ci-après. Elles ont été mesurées conformément aux prescriptions de la norme NBN EN 1096-1 et au guide UEAtc « Guide technique pour les verres à couches - Octobre 2002 ».

Dénominations commerciale des couches suivant le support de base	Domaine de l'UV	Domaine visible			Domaine solaire				Domaine thermique		Classification NBN EN 1096-1
	τ_{uv} [%]	τ_v [%]	ρ_v [%]	ρ'_v [%]	τ_e [%]	ρ_e [%]	ρ'_e [%]	g (*1) [%]	$\varepsilon_{n,d}$ [%]	U (*1) [W/m²K]	
SunGuard Solar Neutral 67	44	67	15	16	62	14	12	69	N.A.	N.A	C
SunGuard Solar Light Blue 52	35	52	11	13	43	14	11	54	N.A.	N.A	C
SunGuard Solar Silver Grey 32	26	32	16	22	26	24	19	38	N.A.	N.A	C
SunGuard Solar Royal Blue 20	15	22	33	18	18	36	18	30	N.A.	N.A	C
SunGuard Solar Silver 20	21	21	20	34	17	30	33	30	N.A.	N.A	C
SunGuard Solar Silver 08	8	9	30	43	8	41	35	21	N.A.	N.A	C
SunGuard Solar Neutral Green 67	14	54	14	12	32	12	8	47	N.A.	N.A	C
SunGuard Solar Green 52	12	42	10	10	23	14	7	40	N.A.	N.A	C
SunGuard Solar Green 32	8	26	16	16	14	23	10	31	N.A.	N.A	C
SunGuard Solar Aquamarine 20	5	18	33	13	10	36	9	26	N.A.	N.A	C
SunGuard Solar Green 20	6	17	20	24	10	29	14	25	N.A.	N.A	C
SunGuard Solar Green 08	2	7	30	30	4	16	41	19	N.A	N.A	C

N.A.: Non applicable
 τ_{uv} : facteur de transmission de l'ultraviolet
 τ_v : facteur de transmission lumineuse
 ρ_v : facteur de réflexion lumineuse du côté couche
 ρ'_v : facteur de réflexion lumineuse du côté verre
 τ_e : facteur de transmission directe de l'énergie solaire
 ρ_e : facteur de réflexion directe de l'énergie solaire du côté couche
 ρ'_e : facteur de réflexion directe de l'énergie solaire du côté verre
g: facteur de transmission totale de l'énergie solaire ou facteur solaire, côté couche
 $\varepsilon_{n,d}$: émissivité normale déclarée par le fabricant conformément à la NBN EN 1096-4 sur base de l'ITT.
Ug: coefficient de transmission thermique

7. Conditions

7.1 Seule l'entreprise mentionnée sur la page de garde comme étant titulaire de l'ATG ainsi que l'entreprise / les entreprises qui commercialise(nt) le produit peuvent bénéficier de cet agrément et peuvent le faire valoir.

7.2 Cette agrément technique se rapporte uniquement au produit ou au système dont la dénomination commerciale est mentionnée sur la page de garde. Les titulaires d'agrément technique ne peuvent pas faire usage du nom de l'institution d'agrément et de ses opérateurs, de son logo, de la marque ATG, du texte d'agrément ou du numéro d'agrément pour revendiquer les évaluations de produits ou de systèmes qui ne sont pas conformes à l'agrément et/ou pour les produits et/ou les systèmes et/ou les propriétés ou caractéristiques qui ne constituent pas l'objet de l'agrément.

7.3 Les informations qui sont mises, de quelque manière que ce soit, à disposition des utilisateurs (potentiels) du produit traité dans l'agrément (p.ex. maîtres d'ouvrages, entrepreneurs, prescripteurs,...) par le titulaire de l'agrément ou par ses installateurs désignées et/ou reconnus ne peuvent pas être en contradiction avec le contenu du texte d'agrément, ni avec les informations auxquelles le texte d'agrément se réfère.

7.4 Afin que UBAtc et ses opérateurs puissent juger si l'agrément technique doit être adapté, Les titulaires d'agréments techniques sont tenus d'informer des modifications éventuelles apportées aux matières premières et aux produits, aux directives de traitement et/ou aux processus de production et de traitement et/ou à l'équipement

7.5 Les droits d'auteur appartiennent à l'UBAtc.

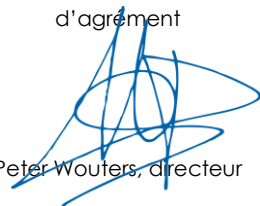
L'UBAtc asbl est un organisme d'agrément, membre de l'Union Européenne pour l'Agrément technique dans la construction (UEAtc, voir www.ueatc.com) et notifié par le SPF Economie dans le cadre de la Directive 89/106/CEE et est membre de l'Organisation Européenne pour l'Agrément Technique (EOTA - voir www.eota.eu). Les opérateurs de certification désignés par l'UBAtc asbl fonctionnent suivant un système pouvant être accrédité par BELAC (www.belac.be).

Cet agrément technique est publié par l'UBAtc, sous la responsabilité de l'opérateur de certification, BCCA, et sur base d'un avis favorable du Groupe Spécialisé Façades, délivré le 17 janvier 2011.

D'autre part, l'opérateur de certification déclare que la production répond aux conditions de certification et qu'un contrat de certification a été signé par le titulaire de l'agrément.

Date de la première publication : 13 avril 2011

Pour l'UBAtc, faisant office de validation du processus
d'agrément



Peter Wouters, directeur

Pour l'opérateur d'agrément, responsable pour l'agrément



Benny De Blaere, directeur-général

Cet agrément technique reste valable pour une période indéterminée, pour autant que le produit, sa fabrication et tout les processus pertinents y afférents :

- soient entretenus, afin que les niveaux de performance minimum décrits dans cet agrément soient atteints,
- soient soumis continuellement au contrôle de l'opérateur de certification et que ce dernier ait confirmé la validité de certification,
- soient périodiquement revus par l'UBAtc, au moins tous les 3 ans.

Si les conditions susmentionnées ne sont (plus) satisfaites l'agrément technique est suspendu ou supprimé et le texte de l'agrément est retiré du site web de l'UBAtc.

Il est recommandé aux lecteurs de vérifier la validité et l'actualité de ce texte d'agrément en consultant le site web de l'UBAtc (www.UBAtc.be) ou en prenant directement contact avec le secrétariat de l'UBAtc.