

Agrément Technique ATG avec Certification



ATG 13/2472

Portes sectionnelles
résistant au feu Rf 1 h
WINLOCK DID-60

Valable du
06/05/2013
au 05/05/2016

ISIB

Institut de Sécurité Incendie asbl
Ottergemsesteenweg Zuid 711
B-9000 GAND

Tél. +32 (0)9 240.10.80
Fax +32 (0)9 240.10.85



ANPI asbl – Division Certification
Rue d'Arlon, 15
B-1050 Bruxelles

Tél. +32 (0)2 234 36 10
Fax +32 (0)2 234 36 17

Titulaire d'agrément :

Winlock Systems BVBA
Weverslaan 32
B-9160 Lokeren
Tél. : +32 (0)9 3405020
Fax : +32 (0)9 3405022
Site Internet : www.winlock.be
Courriel : info@winlock.be

1 Portée

Conformément à la norme NBN 713.020 – addendum 1 – « Résistance au feu des éléments de construction » et aux Spécifications techniques unifiées STS 53 (Édition 2006) – « Portes », on entend par « portes » des éléments de construction qui se composent d'un ou de plusieurs vantaux de porte, de leur huisserie, avec leur liaison au gros œuvre, éventuellement d'une imposte ou d'autres parties fixes, ainsi que des organes de suspension, de fermeture et de manœuvre.

La **résistance au feu des portes** a été déterminée sur la base des résultats d'essais réalisés conformément à la norme NBN 713-020 « Résistance au feu des éléments de construction » - édition 1968 - et Addendum 1 à cette norme – édition 1982. La délivrance de la marque BENOR est basée sur l'ensemble des rapports d'essais, y compris les interpolations et les extrapolations possibles et pas uniquement sur chaque rapport d'essai individuel.

La présence de la **marque BENOR/ATG** sur une porte certifiée que les éléments repris dans la description ci-après présenteront la **résistance au feu** indiquée sur le label BENOR/ATG s'ils ont été testés conformément à la NBN 713-020, dans les conditions suivantes :

- respect de la procédure établie en exécution du Règlement général et du Règlement particulier d'usage et de contrôle de la marque BENOR/ATG dans le secteur de la protection incendie passive
- respect des prescriptions de pose fournies avec la porte et reprises au paragraphe 5 de cet agrément. À cette fin, chaque livraison de portes BENOR/ATG doit être accompagnée d'un exemplaire du présent agrément avec les prescriptions de pose.

La **durabilité**, l'**aptitude à l'emploi** et la **sécurité** des portes sont examinées sur la base de résultats d'essais réalisés conformément aux Spécifications Techniques Unifiées STS 53 « Portes » (édition 2006).

L'agrément technique est délivré par l'UBAtc asbl. L'**autorisation d'usage de la marque BENOR/ATG** est attribuée par le BOSEC et est subordonnée à l'exécution d'un contrôle suivi de la fabrication et de contrôles externes périodiques des éléments fabriqués en usine, effectués par un délégué de l'organisme d'inspection désigné par le BOSEC.

Afin d'obtenir une garantie satisfaisante d'une pose correcte de la porte résistant au feu, il est recommandé d'en confier l'exécution à des placeurs certifiés par un organisme accrédité en la matière, comme l'ISIB. Une telle certification est délivrée sur la base d'une formation et d'une épreuve pratique, au cours de laquelle la compréhension et l'application correcte des prescriptions de pose sont évaluées.

En apposant le label ISIB, un label transparent mentionnant le numéro de certification du placeur du modèle ci-dessous (diamètre : 22 mm), appliqué au-dessus du label BENOR/ATG et en délivrant une attestation de placement, le placeur certifié assure que la pose du bloc-porte a été effectuée conformément au paragraphe 5 de cet agrément et qu'il en assume également la responsabilité.



En apposant ce label, le placeur certifié se soumet à un contrôle périodique effectué par l'organisme de certification.

2 Objet

2.1 Domaine d'application

Portes sectionnelles en bois résistant au feu "WINLOCK DID 60"

- présentant un degré de résistance au feu d'une heure (Rf 1 h), déterminé sur la base des rapports d'essai suivants :

Numéros des rapports d'essai
Laboratorium voor Aanwending der Brandstoffen en Warmte-Overdracht, Université de Gand
9490, 9542
WFRGent nv
14073A, 14264A, 14528A

- relevant de la catégorie suivante :
 - **portes sectionnelles en bois, vitrées ou non, à huisserie métallique ;**
- dont les performances ont été déterminées sur la base des rapports d'essai ci-après, conformément aux STS 53 :

Numéros des rapports d'essai
Centre technique de l'Industrie du Bois
8873, 9165, 9251

Ces portes sont placées contre des murs en maçonnerie ou en béton d'une épaisseur minimale de 90 mm et présentant une stabilité mécanique suffisante pour la fixation du mécanisme de guidage.

Lorsque des portes sont placées en série, il convient de les séparer par un trumeau présentant au moins les mêmes propriétés en matière de résistance au feu et de stabilité mécanique que la paroi dans laquelle ils sont placés.

Les baies de mur doivent satisfaire aux prescriptions décrites au § 6.1 afin de pouvoir placer les portes dans les conditions imposées au § 6.

Le revêtement de sol dans ces baies est dur et plat, tel qu'un carrelage, un parquet, du béton ou du linoléum.

2.2 Marquage et contrôle

Ces portes font l'objet de la procédure intégrée BENOR/ATG, permettant au fabricant d'obtenir l'autorisation d'utilisation de la marque BENOR/ATG représentée ci-après. Conformément au § 00.31.42 des STS 53.1 – Portes, les portes sont dispensées des essais de réception technique préalables à la mise en œuvre.

La marque BENOR/ATG (diamètre : 22 mm) a la forme d'une étiquette autocollante mince du modèle ci-dessous :

Les labels sont numérotés et fournis exclusivement par Bosec au fabricant.

Ils sont encastrés dans la surface du profilé métallique du montant vertical (voir le § 3.1.1.5) du module supérieur.

Le raccord avec le mur comportant du produit intumescent pour assurer la résistance au feu de la porte, celui-ci est marqué d'une manière agréée par BOSEC. Le raccord avec le mur est toujours livré avec le vantail.

Ce n'est qu'en apposant la marque BENOR/ATG sur le vantail que le fabricant certifie qu'il a été fabriqué conformément à la description de l'élément de construction dans le présent agrément, à savoir :

Élément	Conformément au paragraphe
Matériaux	3
Dimensions	4.1.1.8
Raccord avec le mur	2.2
Quincaillerie ⁽¹⁾	3.3
Accessoires ⁽²⁾	4.1.4
⁽¹⁾ Si le document de livraison mentionne « + quincaillerie » (rail, galets et mécanisme de guidage).	
⁽²⁾ Si ceux-ci sont mentionnés sur le document de livraison.	

2.3 Livraison et contrôle sur chantier

Chaque livraison de portes BENOR/ATG doit être accompagnée d'un exemplaire du présent agrément en vue de permettre les contrôles de réception après la pose.

Ces contrôles sur chantier comprennent :

1. le contrôle de la présence de la marque BENOR/ATG sur le vantail,
2. le contrôle de la conformité des éléments décrits dans le tableau ci-après,
3. le contrôle de la conformité de la pose avec la description de cet agrément.

Les contrôles mentionnés aux points 2 et 3 comprennent en particulier :

Élément	À contrôler conformément au paragraphe
Matériaux pour l'huisserie et la pose	3
Raccord avec le mur	3.2
Quincaillerie	3.3
Accessoires	4.1.4
Dimensions	4.1.1.8
Pose	6

2.4 Remarques relatives aux prescriptions du cahier des charges

Les portes résistant au feu présentent des caractéristiques particulières leur permettant de compléter, en position fermée, les caractéristiques de résistance au feu du mur dans lequel elles sont placées.

Ces performances particulières ne peuvent généralement être obtenues que par une conception spécifique de la porte et dépendent du soin apporté à la pose de l'ensemble de l'élément de porte (voir le § 2.3, « Livraison et contrôle sur chantier »).

Il en résulte que les éléments de la porte (vantail, huisserie, quincaillerie, dimensions, etc.) doivent être choisis dans les limites de cet agrément (voir le § 2.3, « Livraison et contrôle sur chantier »).

3 Matériaux ⁽³⁾

La dénomination commerciale et les caractéristiques de chacun des éléments constitutifs sont connues du Bureau Bosec-BENOR-ATG. Elles sont vérifiées par sondage par un délégué de l'organisme d'inspection désigné par BOSEC.

3.1 Vantail

- Bois dur : masse volumique min. : 500 kg/m³
- Laine de roche : masse volumique min. : 150 kg/m³, épaisseur : 37 mm + 40 mm ou 80 mm
- Une bande de produit intumescent entre le cadre et l'âme (section : 76 mm x 1,9 mm).

- Produit intumescent dans une enveloppe en PVC (section : 76 mm x 1,9 mm)
- Tôle d'acier pliée : épaisseur : 0,63 mm à 0,8 mm.
- Plaque d'aluminium pliée : épaisseur 1 mm
- Cornières galvanisées : épaisseur : 1 mm ou cornières métalliques : épaisseur : 0,63 à 0,8 mm.

- Accessoires : voir le § 4.1.4

3.2 Raccord avec le mur

- Panneau en fibro-silicate :
 - Supalux S ou Promatect H (épaisseur : 20 mm ; largeur : 100 mm ; masse volumique : 875 kg/m³)
 - Supalux M (épaisseur : 30 mm ; largeur : 60 mm ; masse volumique : 640 kg/m³)
 - Promatect L (masse volumique : 430 kg/m³)
- Superwool paper : 60 mm x 6 mm
- Palusol dans une enveloppe en PVC : 5 mm x 60 mm en 6 mm x 60 mm.

3.3 Quincaillerie

- Charnières : voir le § 4.1.3.1
- Béquilles et serrures : voir le § 4.1.3.2

⁽³⁾ Le tableau ci-dessous présente les écarts admis par rapport aux caractéristiques des matériaux mentionnées lors des contrôles sur chantier :

Caractéristique du matériau	Écart admis
Dimensions du bois	± 1 mm
Épaisseur du métal	± 0,1 mm
Masse volumique	- 10 %

Le tableau ci-dessous présente les écarts tolérés par rapport aux caractéristiques des matériaux mentionnées lors des contrôles de la production :

Caractéristique du matériau	Écart admis
Humidité du bois (%)	± 2 % (sur une moyenne de 5 mesures)
Épaisseur du cadre (mm)	± 1 mm (sur une moyenne de 5 mesures)
Section du produit intumescent (mm x mm)	± 0.2 mm (sur une moyenne de 5 mesures)
Épaisseur du revêtement en tôle d'acier (mm)	± 0.1 mm (sur une moyenne de 5 mesures)
Épaisseur du vitrage (mm)	± 1 mm (sur une moyenne de 5 mesures)
Section de la parclose (mm x mm)	± 1 mm (sur une moyenne de 5 mesures)
Section de l'hubriserie (mm)	± 1 mm (sur une moyenne de 5 mesures)
Masse volumique (kg/m ³)	- 5 % (sur une moyenne de 5 mesures)- 10 % (sur des mesures individuelles)
Humidité du bois (%)	± 2 % (sur une moyenne de 5 mesures)

3.4 Guidage

Voir le § 4.1.3.3.

4 Éléments ⁽³⁾

4.1 Panneau de porte (fig. 1a, 1b, 1c & 1d)

Le panneau de porte se compose de modules.

4.1.1 Module

Le module est constitué de :

4.1.1.1 Cadre (fig. 1a, 1b, 1c et 1d)

Le cadre d'un module standard est composé de traverses en bois dur :

- Traverses horizontales : section minimum : 80 mm x 40 mm.
- Montants de rive : section minimum : 80 mm x 80 mm.
- En cas de cadres d'une largeur supérieure à 3700 mm : 2 montants de rive d'une section minimum de 80 mm x 80 mm.
- Montants intermédiaires : section minimum de 40 mm x 80 mm.
- L'entraxe maximum des montants intermédiaires s'établit à 1040 mm.
- Les assemblages sont réalisés au moyen de vis et de clous.
- La traverse supérieure du module supérieur présente une section de 110 mm x 80 mm.
- La hauteur du panneau inférieur peut être variable sur la largeur pour autant que la hauteur soit respectée partout dans les limites mentionnées au § 4.1.1.8. Le côté supérieur du panneau inférieur doit toujours être réalisé de manière horizontale. Les jeux prescrits au § 6.4 doivent être respectés.

4.1.1.2 Âme (fig. 1b et 1d)

Les panneaux isolants en laine de roche (épaisseur : 80 mm ou min. 37 mm + 40 mm ; masse volumique minimum : 150 kg/m³) sont entourés d'un produit gonflant.

Si l'âme est appliquée en 2 couches, on peut prévoir éventuellement des joints décalés.

Si l'âme est appliquée en 1 couche, le joint sera rempli d'un produit gonflant.

4.1.1.3 Facés apparentes

Les cadres sont revêtus sur les faces apparentes de tôles métalliques ou en aluminium pliées (fig. 1e et 1f).

- Aux poutres verticales : collage au moyen de mastic de montage
- Aux poutres horizontales : clouage tous les 500 mm.

Le revêtement est appliqué sur la surface du côté de l'hubriserie jusqu'à 60 mm des bords verticaux du module.

La partie apparente du cadre peut éventuellement être parachevée au moyen d'un ruban synthétique, d'une couche de peinture ou d'une plaque synthétique (épaisseur max. : 0,8 mm).

De l'autre côté, le revêtement est appliqué sur toute la surface.

Au module supérieur, le revêtement est appliqué jusqu'à 100 mm du bord supérieur du module. L'autre partie peut éventuellement être parachevée au moyen d'un ruban synthétique, d'une couche de peinture ou d'une plaque synthétique (épaisseur max. : 0,8 mm).

4.1.1.4 Produits intumescents

La traverse inférieure de chaque module est revêtue de produit intumescent : 4 mm x 40 mm.

Le produit intumescent est recouvert d'une gaine synthétique.

Le produit intumescent est collé au moyen d'une bande adhésive double-face dans la poutre horizontale inférieure de l'élément.

4.1.1.5 Plaque de recouvrement (fig. 1d et 1g)

Le panneau supérieur est protégé au moyen d'un profilé en J de 3 mm d'épaisseur, vissé à la traverse supérieure tous les 50 à 60 cm. Ce profilé comporte une bande de produit intumescent (dimensions : 40 mm x 4 mm).

Les bords verticaux de chaque module sont revêtus de profilés en acier galvanisé d'1 mm d'épaisseur ou de profilés métalliques d'une épaisseur comprise entre 0,63 et 0,8 mm.

4.1.1.6 Finition

Les modules peuvent faire l'objet des finitions suivantes :

- Au-dessus des panneaux métalliques :
 - une couche de peinture ou de vernis,
 - une couche de placage en bois, essence au choix, d'une épaisseur max. d'1,5 mm,
 - une couche de plastification : 0,5 mm d'épaisseur.

Le revêtement, à l'exception d'une couche de peinture ou de vernis, doit se situer dans la surface du revêtement métallique.

- À titre de variante sur le revêtement métallique :
 - un revêtement en inox : épaisseur min. : 0,65 mm,
 - un revêtement en tôle d'acier galvanisé : épaisseur : 0,65 mm,
 - un revêtement en aluminium : épaisseur min : 1 mm.

4.1.1.7 Vitrage

Le cas échéant, chaque module peut être équipé d'un ou plusieurs vitrages résistant au feu de 25 mm d'épaisseur.

4.1.1.7.1 Section entièrement vitrée (fig. 1h et 1i)

Le vitrage est placé dans une cadre en bois dur présentant les sections minimums suivantes :

- verticalement : dimensions de 120 mm x 80 mm,
- horizontalement : dimensions de 80 mm x 80 mm, pas d'interruption

Les vitrages sont appliqués entre des parcloles en bois dur de 26 mm x 60 mm à l'aide de petits blocs de réglage en bois, de mastic en silicone et d'une bande de mousse.

Type	Épaisseur
Swissflam	25 mm

Ce vitrage doit satisfaire aux conditions suivantes :

Nombre de vitrages	Un	Plusieurs
Surf. max. par vitrage	0,6 m ²	0,6 m ²
Largeur max.	1000 mm	1000 mm
Hauteur maximale	600 mm	600 mm

4.1.1.7.2 Section partiellement vitrée

Les panneaux de porte peuvent comporter éventuellement un ou plusieurs vitrage(s). Un cadre en bois dur présentant les dimensions suivantes est prévu autour de ces vitrages :

- verticalement : dimensions de 80 mm x 80 mm,
- horizontalement : dimensions de 80 mm x 80 mm

Si le vitrage se situe le long des montants, il convient de prévoir des montants d'une largeur min. de 120 mm.

Les vitrages sont appliqués entre des parcloles en bois dur de 26 mm x 40 mm à l'aide de petits blocs de réglage en bois, de mastic en silicone et d'une bande de mousse.

Type	Épaisseur
Swissflam	25 mm

Ce vitrage doit satisfaire aux conditions suivantes :

Nombre de vitrages	Un	Plusieurs
Surf. max. par vitrage	0,6 m ²	0,6 m ²
Largeur max.	1000 mm	1000 mm
Hauteur maximale	600 mm	600 mm

La surface totale des vitrages peut s'établir à max. 3,6 m² par module, pour autant que le module reste en position verticale et à max. 1,8 m² en cas d'utilisation horizontale.

4.1.1.8 Dimensions

Par module :

	Min.	Max.
Largeur	1000 mm	5600 mm
Hauteur	300 mm	684 mm

Surface totale de la porte :

	Max.
Largeur	5600 mm
Hauteur	6200 mm

4.1.2 Raccords avec le mur

4.1.2.1 Lattes murales (fig. 1d et 2)

Supalux S ou Promatect H (épaisseur minimum : 20 mm) collé perpendiculairement sur Supalux M 30 (épaisseur minimum : 30 mm).

Le raccord avec le mur et le joint sont réalisés au moyen de laine céramique ou de laine de roche. Celle-ci est coincée entre Supalux et la paroi. Les lattes murales sont vissées au mur tous les 0,60 m au moyen de vis noyées (longueur : selon la nécessité du mur et le type de vis selon le matériau du mur).

4.1.2.2 Lattes d'ancrage

- Profilés métalliques en Z (fig. 1d).
- La qualité ou la finition des panneaux comme prévu au § 4.1.1.6.
- La fixation est assurée tous les 500 mm à 600 mm au moyen de vis de 50 mm à 80 mm, longueur de 60 à 120 mm.
- La latte d'ancrage comporte deux bandes de produit intumescent (5 mm x 50 mm) appliquées par collage dans une enveloppe ou un film en PVC.
- La latte d'ancrage peut être jointoyée à froid dans la longueur.

4.1.3 Quincaillerie et mécanisme de guidage

4.1.3.1 Charnières

4.1.3.1.1 Charnières latérales (fig. 2)

Deux charnières latérales sont placées aux extrémités des joints horizontaux.

Exécution : acier galvanisé comportant une buselure destinée à accueillir un galet de roulement de 12 mm de diamètre. Fixation au moyen de boulons de 6,3 mm x 25 mm. Dimensions de la charnière : 157/65/22 mm.

En cas de portes d'une largeur supérieure à 3700 mm, il convient d'en appliquer deux.

4.1.3.1.2 Console de sol

Deux consoles de sol par ensemble, au bas du module inférieur. La console de sol est équipée d'une sécurité contre la rupture de câble pour un galet de roulement de 11 mm de diamètre. Dimensions : 210 mm x 130 mm x 100 mm, acier zingué ou laqué. Fixation au moyen de petits boulons de 6,3 mm x 25 mm min.

La sécurité contre la rupture de câble peut :

- soit s'accrocher à l'avant dans le rail
- soit s'accrocher à la face latérale dans le rail

4.1.3.1.3 Support de galet supérieur

Deux supports de galet supérieur par ensemble, au-dessus du module supérieur, pour galet de roulement de 11 mm de diamètre. Dimensions : 100/64/2 mm. Exécution : acier galvanisé. Fixation au moyen de boulons de 6,3 mm x 25 mm.

En cas de portes d'une largeur supérieure à 3700 mm, il convient d'en appliquer deux.

4.1.3.1.4 Charnière intermédiaire

Au droit des montants intermédiaires. Dimensions : 65/65/2,5 mm. Exécution : acier galvanisé à pivot enfoncé. Fixation au moyen de 4 boulons de 6,3 mm x 25 mm.

4.1.3.1.5 Galets de roulement

- toutes les portes coulissantes verticales + portes sectionnelles d'une largeur inférieure à 3700 mm : flexiforce 572 ;
- portes sectionnelles d'une largeur supérieure à 3700 mm : fig. 3.

4.1.3.2 Quincaillerie

4.1.3.2.1 Verrou à coulisse

En applique : verrou coulissant fixé à gauche ou à droite sur une poutre de 80 mm x 80 mm dans le cadre au moyen de vis.

4.1.3.2.2 Poignées

Il convient d'intégrer un bloc de montage en bois dur (dimensions : 80 mm x 140 mm x 300 mm) au droit de la poignée. La poignée peut être fixée en applique ou fraisée dans le bloc de montage. Profondeur maximale du fraisage : 30 mm. Le bloc mesure 1 à 2 cm de plus que la poignée.

4.1.3.2.3 Serrure

Une serrure en applique à cylindre intégré au choix peut toujours être placée et fixée au moyen de vis pour autant que leur profondeur de pénétration dans le cadre n'excède pas 3 cm. S'il y a lieu de pratiquer une ouverture dans le vantail pour la commande de la serrure, il convient d'appliquer une bande d'interdens entre le vantail et la serrure pour le passage du cylindre, de la clé ou de la manivelle.

4.1.3.3 Guidage

4.1.3.3.1 Pour toutes les portes coulissantes verticales (largeur max. : 3700 mm)

Rail de roulement en feuillard galvanisé de 2 mm d'épaisseur disponible en longueurs standard jusqu'à 7 m.

Ce rail de roulement est soudé par points sur une ligne d'arête de 90 mm x 62 mm. La ligne d'arête est montée à son tour sur la paroi.

Il convient de placer une plaque de rail au droit de chaque galet de guidage en position fermée du vantail.

En cas de portes sectionnelles, la course du tracé passe de la position verticale à la position horizontale grâce à un coude préformé présentant un rayon min. de 300 mm à 380 mm, réalisé avec le même profilé que le rail de roulement. Ce coude débouche dans un profilé de rail de roulement horizontal.

Les assemblages entre les rails de roulement vertical et horizontal et le coude sont réalisés de manière mécanique ou par soudage.

Le rail horizontal est suspendu à son tour au moyen de profilés de suspension et fixé à la structure de plafond suffisamment résistante.

Les profilés de support sont prévus en fonction du poids de la porte.

L'assemblage porte – rail de roulement est assuré par des galets de roulement en acier. Les galets de roulement montés sur roulements à billes présentent un diamètre extérieur de 46 mm, l'axe de support présentant un diamètre de 11 mm et une longueur jusqu'à 193 mm.

4.1.3.3.2 Pour portes sectionnelles d'une largeur supérieure à 3700 mm (fig. 4)

Le rail doit être renforcé comme suit :

- une tôle d'acier de 3 mm d'épaisseur est soudée contre le dos du rail,
- une tubulure métallique (section : 40 mm x 60 mm) est soudée contre cette tôle métallique.

Ce renfort est appliqué uniquement sur la partie horizontale du rail de roulement ou sur la partie inclinée du rail de roulement suivant la pente du toit. La partie verticale du rail de roulement ne doit pas comporter le renfort susmentionné.

4.1.4 Accessoires

Les accessoires suivants de type « en applique » peuvent être placés sur la porte pour autant qu'ils ne soient pas interdits par d'autres dispositions réglementaires. Ils sont fixés au moyen de vis dont la profondeur de pénétration dans le vantail n'excède pas 35 mm et/ou par collage, par ex. : détection de fin de course, sécurité de contact, cellules photo-électriques, ralentisseurs de course, électro-aimants et contre-plaques, interrupteurs de commande, sécurité mou de câble.

5 Fabrication

Les éléments sont fabriqués dans les centres de production communiqués au bureau et mentionnés dans la convention de contrôle conclue avec Bosec et sont marqués comme décrit au § 2.2.

6 Pose

Les portes doivent être stockées, traitées et placées comme prévu aux STS 53.1 pour les portes intérieures normales, en respectant les prescriptions de pose reprises ci-après.

6.1 Baie

- Les dimensions de la baie sont déterminées de manière à respecter le jeu entre l'hubriserie et la maçonnerie décrit au § 6.2.
- Les faces latérales de la baie sont lisses.
- La planéité du sol doit permettre le mouvement de la porte avec le jeu prescrit au § 6.4.
- La stabilité du mur contre lequel la porte est placée doit être suffisante sur toute la longueur du guidage.
- Pour les portes sectionnelles, la stabilité de la construction à laquelle la partie horizontale du rail est suspendue doit être suffisante.
- Si la paroi est constituée de panneaux sandwichs résistant au feu, il convient de respecter les directives ci-après (voir la fig. 5) :
 - Un portail en forme de H est prévu au droit de la baie de porte, constitué de profilés tubulaires en acier (section min. : 200 mm x 100 mm x 4 mm). Les profilés sont remplis entièrement de béton et parachevés éventuellement au moyen d'une plaque métallique (épaisseur : 0,63 mm). Au bas, le portail en forme de H est fixé au sol tandis qu'en haut, il est fixé à la structure de toiture en béton.
 - Les panneaux résistant au feu sont fixés aux profilés tubulaires au maximum tous les 600 mm à l'aide de vis autotaraudeuses.
 - Une étanchéité sous forme de laine minérale est appliquée entre les profilés tubulaires et les panneaux résistant au feu. Cette étanchéité peut éventuellement être parachevée au moyen de silicone.

6.2 Pose des raccords au mur

- Lors de la pose des équerres Supalux, on peut utiliser de petits blocs de réglage en bois dur, en multiplex ou en métal entre les équerres Supalux et le gros œuvre.
- Lors du montage à travers le mur, il convient de protéger les boulons traversant le mur au moyen de fibro-silicate (épaisseur : 20 mm).
- Une bande de Superwool Paper est comprimée dans l'espace entre le mur et les bandes de Supalux.

6.3 Pose du panneau de porte

- La marque de conformité BENOR/ATG est appliquée sur la surface, encastrée dans le profilé métallique du bord vertical gauche (voir le § 4.1.1.5) du deuxième module.
- Les adaptations indispensables seront réalisées par le fabricant.
- Il est interdit d'entailler, de découper, de percer, de raccourcir ou de rétrécir, d'allonger ou d'élargir des panneaux de porte parachevés.
- Le placeur certifié doit joindre à son attestation de pose une preuve du nombre de panneaux livrés (par ex. bon de livraison, facture, etc.).

6.4 Jeu

Le tableau ci-après présente les jeux maximums autorisés.

Il convient de respecter le jeu maximum autorisé entre le vantail et le sol en position fermée de la porte sur l'épaisseur totale du vantail.

Pour ce faire, le sol doit être suffisamment plan sous la porte.

Celui-ci devra être réalisé de telle sorte par les entreprises responsables du nivellement du plancher que la différence entre le point le plus bas et le point le plus haut du plancher sous la porte (zone 1 à la fig. 6) n'excède pas le jeu maximum autorisé entre le vantail et le plancher.

Jeux maximums autorisés (mm)	
Entre le panneau de porte et les raccords avec le mur	5
Entre le panneau de porte et le sol ⁽⁴⁾	5
Entre le panneau de porte et le côté latéral du raccord avec le mur	7
Entre les modules en position fermée	2
⁽⁴⁾ Le revêtement de sol doit être dur et plat, tel qu'un carrelage, un parquet, du béton ou du linoléum.	

Les jeux sont mesurés avec un calibre de 10 mm de largeur.

6.5 Mise en service

Après la pose, le placeur certifié est tenu de contrôler le bon fonctionnement de la porte, à savoir la fermeture complète à partir de chaque position et de le mentionner sur l'attestation de placement.

Les portes d'une surface $\geq 9 \text{ m}^2$ doivent être soumises à minimum 30 cycles d'ouverture et de fermeture de la part du placeur.

Après ces cycles, il convient ensuite de vérifier le bon fonctionnement de tous les composants. Par ailleurs, il conviendra encore de toujours respecter les jeux susmentionnés.

6.6 Entretien

Une maintenance régulière des portes sectionnelles par le placeur, le fabricant ou l'utilisateur est indispensable pour le maintien dans le temps de leurs propriétés en matière de résistance au feu.

Cette maintenance vise principalement :

1. la fermeture complète et sans problème des portes en cas de détection d'incendie en veillant :
 - a. à ne pas entraver la course de la porte
 - b. à la maintenance du mécanisme et du rail de roulement
 - c. au réglage de la suspension afin d'obtenir des jeux optimums en position fermée de la porte
2. la réparation ou le remplacement immédiat(e) par le placeur ou le fabricant de tous les éléments éventuellement endommagés des vantaux ou systèmes de suspension.

6.7 Recommandations de sécurité relatives à la sécurité des personnes

S'agissant de ne jamais mettre la sécurité des personnes en danger, il est recommandé de respecter les normes européennes concernées à cet égard. Ces normes présentent des prescriptions en matière de vitesses de fermeture maximales autorisées, de forces d'ouverture et de forces de freinage

6.7.1 Prescriptions générales en matière de sécurité

	Commande manuelle	Commande motorisée
1. Force d'ouverture max :	260 N	
2. Vitesse de fermeture max. au cours des 50 derniers cm :	0,3 m/s	0,3 m/s
3. Protection anti-coincement de personnes :	force de freinage max. : 400 N	arrêt automatique par détection zonale ou force de freinage max. : 400 N

Remarque : les points 2 et 3 sont également d'application en mode incendie et en cas de coupure de courant.

6.7.2 Prescriptions générales en matière de sécurité incendie

- En cas d'incendie, la porte doit pouvoir se fermer quelle que soit la position dans laquelle elle se trouve.
- Par ailleurs, le mécanisme de fermeture de la porte doit être actionné par un système de détection suffisamment sensible, de sorte que la porte se ferme à une température suffisamment basse.
- Les portes sectionnelles ne peuvent pas être utilisées comme sortie de secours. Si l'évacuation doit s'effectuer par cette voie, il convient de placer une porte d'évacuation supplémentaire ouvrant vers l'extérieur à côté de cette porte.

6.7.3 Prescriptions d'entretien

Il y a lieu de contrôler à intervalles réguliers (selon les instructions du fabricant) si les portes sectionnelles fonctionnent correctement et efficacement. La maintenance nécessaire doit être effectuée régulièrement par des personnes compétentes (fabricant).

7 Performances

Les performances des portes décrites ci-dessus ont été déterminées sur la base des normes suivantes :

7.1 Résistance au feu

NBN 713.020 « Résistance au feu des éléments de construction », (Édition 1968) et Addendum 1 (Édition 1982) – Rf 1 h.

7.2 Performances conformément aux STS 53.1 « Portes »

Les essais ont été effectués conformément aux spécifications des STS 53.1 « Portes », édition de 2006, sauf mention contraire.

7.2.1 Exigences dimensionnelles

7.2.1.1 Tolérances sur les dimensions et les défauts d'équerrage

Conformément à la NBN EN 951 et à la NBN EN 1529 : classe D1

7.2.1.2 Tolérances sur les défauts de planité générale et locale

Conformément à la NBN EN 952 et à la NBN EN 1530 : classe V3.

7.2.2 Exigences fonctionnelles

7.2.2.1 Résistance aux variations successives du climat

Conformément à la NBN EN 1294, à la NBN EN 952 et à l'EN 12219 : classe V3.

7.2.2.2 Résistance aux écarts hygrothermiques

Conformément à la NBN EN 1121, à la NBN EN 952 et à la NBN EN 12219 : HbV2.

7.2.2.3 Résistance aux chocs de corps mous et lourds

Conformément à la NBN EN 949 et à la NBN EN 1192 : pour cet essai, la porte satisfait aux exigences de la classe M2.

7.2.2.4 Essai d'ouverture et de fermeture répétée

L'essai a été effectué pour la classe : 8000 cycles

Maintenance/Entretien : tous les 1000 cycles

Au terme de l'essai, la porte satisfaisait toujours aux exigences.

7.3 Conclusion

Au terme d'essais, la porte présentant les dimensions suivantes : 3660 mm x 550 mm a été classée comme suit :

Portes sectionnelles WINLOCK DID-60	
Performance	Classe
Résistance au feu	Rf 1 h
Dimensions et tolérances	D1
Planéité	V3
Fréquence d'utilisation ⁽⁵⁾	8000 cycles
Résistance mécanique	M2
Résistance aux écarts hygrothermiques	HbV2
⁽⁵⁾ :	à mécanisme de guidage renforcé : dimensions : 5150 mm x 5150 mm

8 Conditions

- A. Seules l'entreprise mentionnée en première page comme titulaire d'ATG et l'(les) entreprise(s) assurant la commercialisation de l'objet de l'agrément peuvent revendiquer l'application de cet agrément technique.
- B. Le présent agrément technique se rapporte exclusivement au produit ou système dont la dénomination commerciale est mentionnée dans l'entête. Les titulaires d'un agrément technique ne peuvent pas utiliser le nom de l'UBA^{tc}, son logo, la marque ATG, le texte ou le numéro d'agrément pour revendiquer des évaluations de produit non conformes à l'agrément technique, et/ou concernant des produits et/ou systèmes et/ou des propriétés ou caractéristiques ne faisant pas l'objet de l'agrément technique.
- C. Des informations mises à disposition de quelque manière que ce soit d'utilisateurs (potentiels) du produit ou système traité dans l'agrément technique (par ex. des maîtres d'ouvrage, entrepreneurs, prescripteurs, etc.) par le titulaire d'ATG ou ses installateurs désignés et/ou agréés ne peuvent pas être en contradiction avec le contenu du texte d'agrément ni avec les informations auxquelles il est fait référence dans le texte d'agrément.

D. Les titulaires d'un agrément technique sont toujours tenus de notifier à temps et préalablement d'éventuelles adaptations des matières premières et produits, des directives de mise en œuvre, du processus de production et de mise en œuvre et/ou de l'équipement à

l'UBAtc asbl et à l'opérateur de certification désigné par l'UBAtc de sorte qu'ils puissent juger s'il convient d'adapter l'agrément technique.

E. Les droits d'auteur appartiennent à l'UBAtc.

9 Figures

Figure 1A

Figure 1B

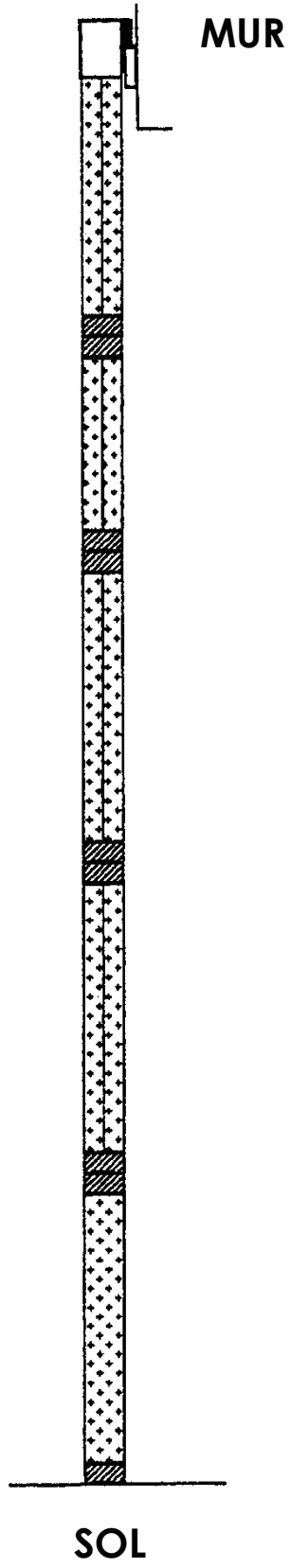


Figure 1C

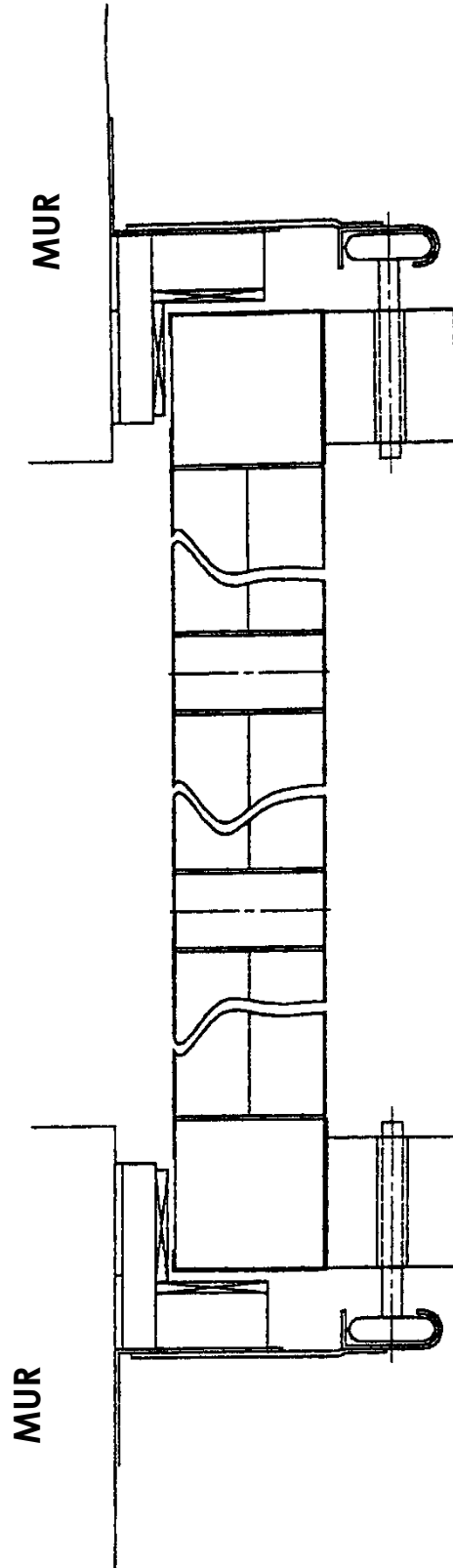


Figure 1D

Légende :

1. Superwool paper
2. Supalux-S ou Promatect-H (section : 20 x 80 mm)
3. Produit intumescent « Palusol 100 » (section : 50 mm x 6 mm)
4. Laine de roche
5. Produit intumescent Palusol (section : 100 – 80 x 1,9 mm)
6. Produit intumescent Palusol (section : 40 mm x 4 mm)

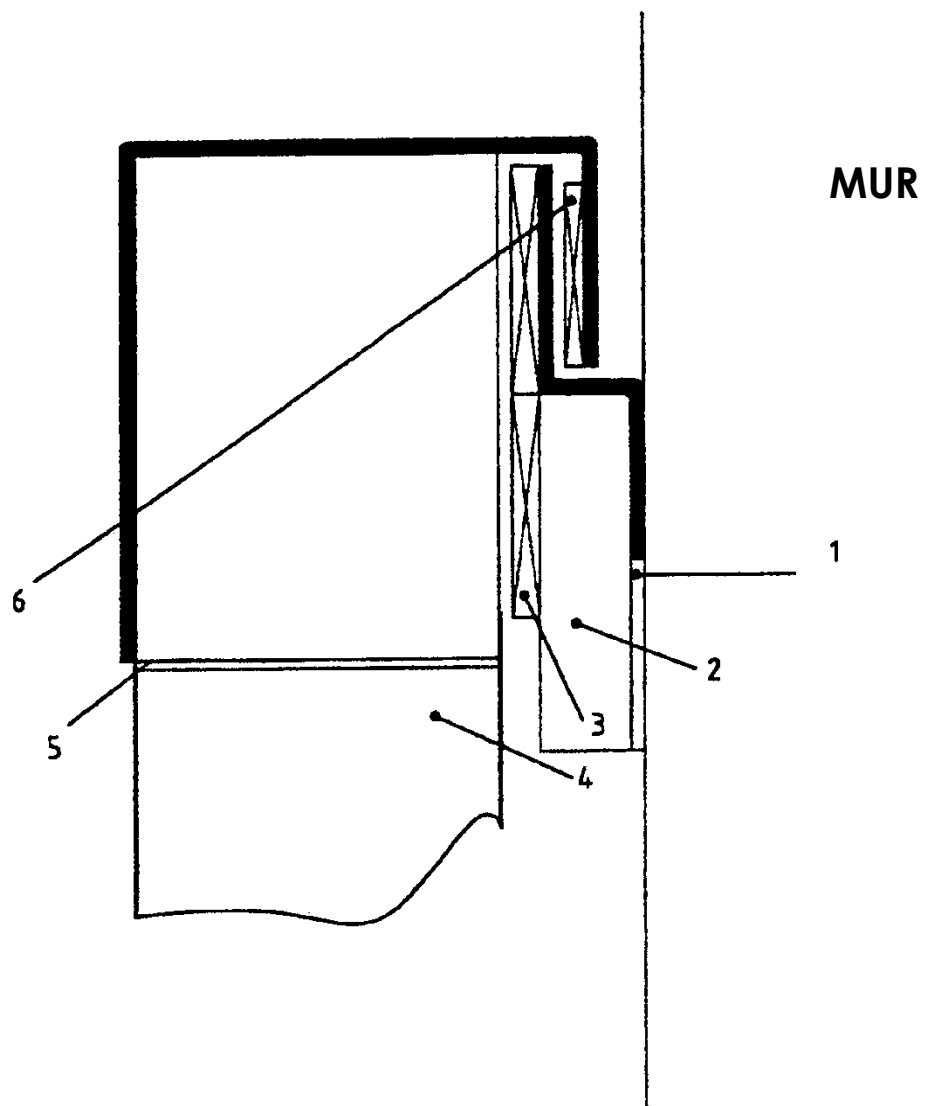


Figure 1E

20 DIMENSIONS INTÉRIEURES

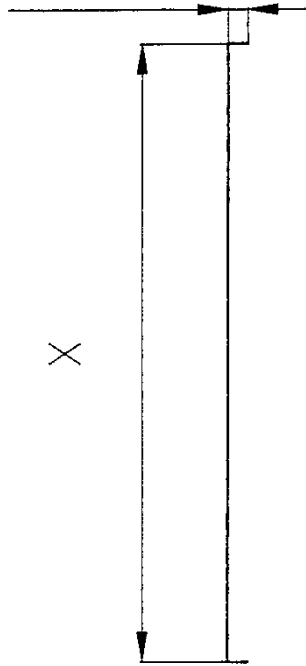


Figure 1F

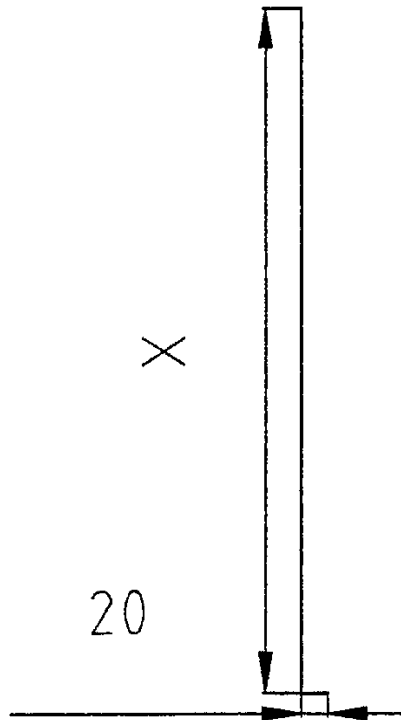
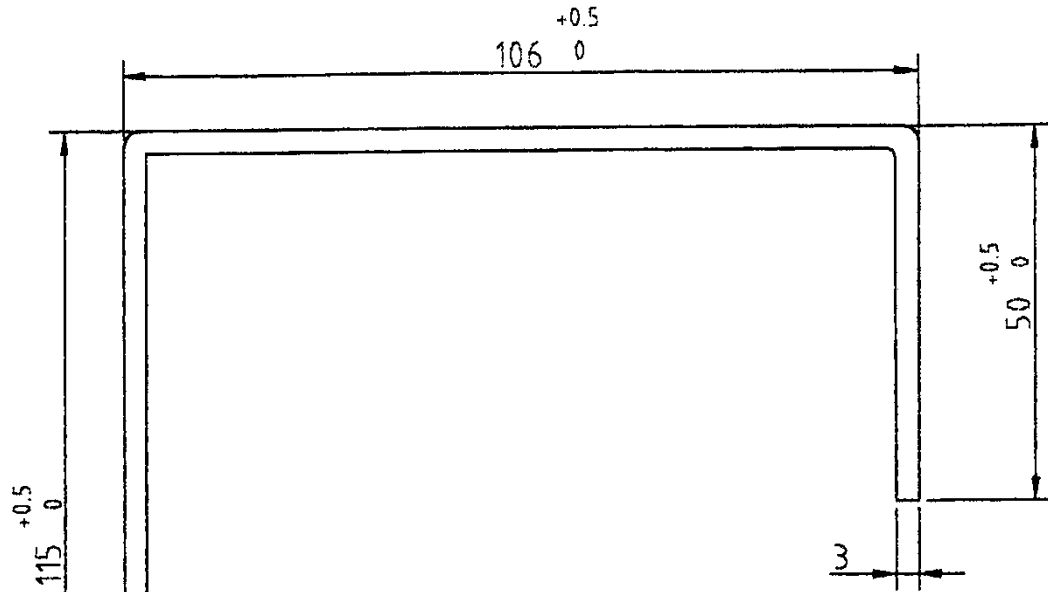


Figure 1G

A



B

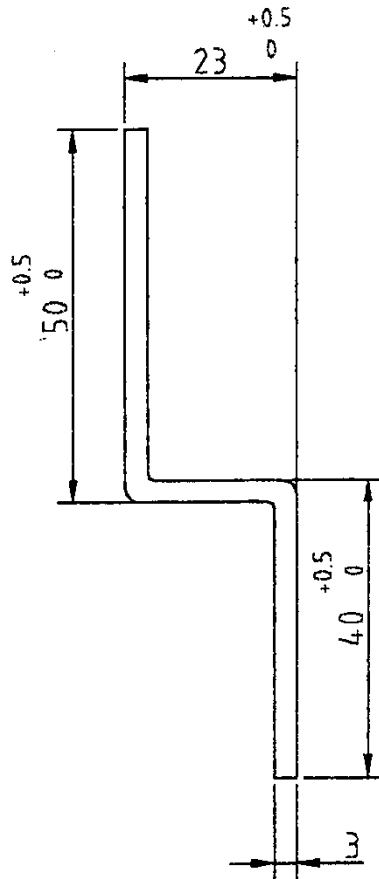


Figure 1H

Légende :

1. Tôle d'acier (épaisseur : 0,85 mm)
2. Joint de silicone
3. Vitrage résistant au feu Rf 60
4. Superwool paper X607
5. Produit intumescent Palusol (section : 25 mm x 2 mm)
6. Tôle d'acier (épaisseur : 1 mm)

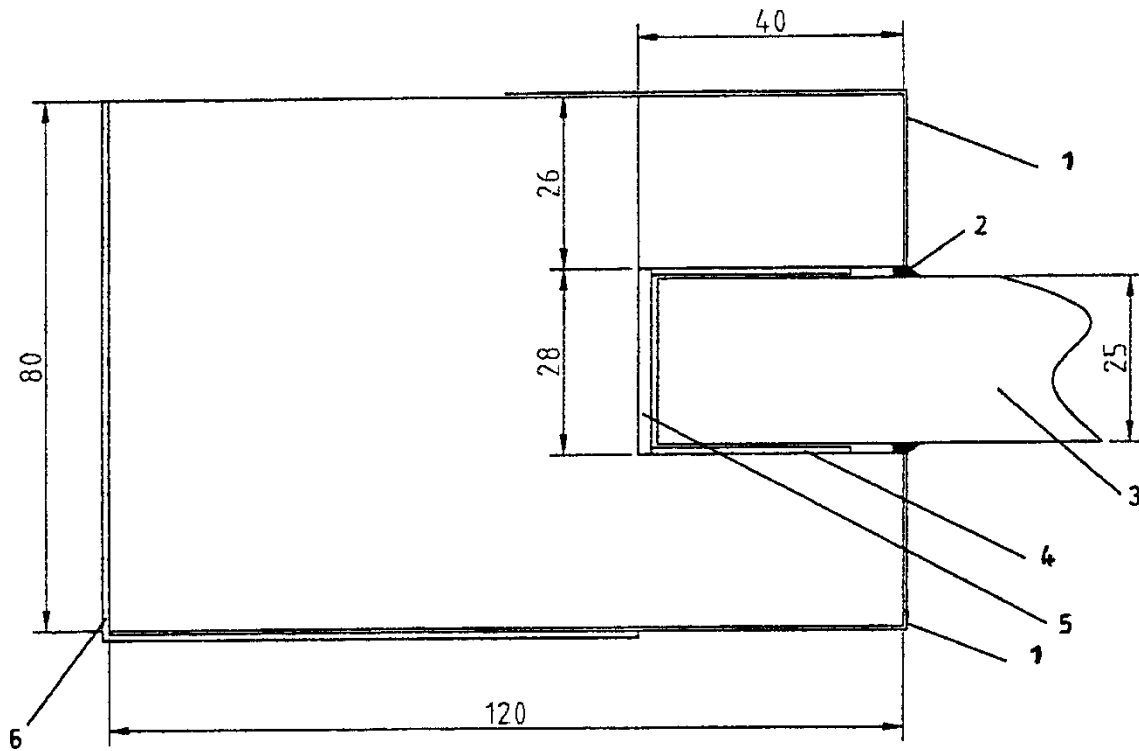


Figure 11

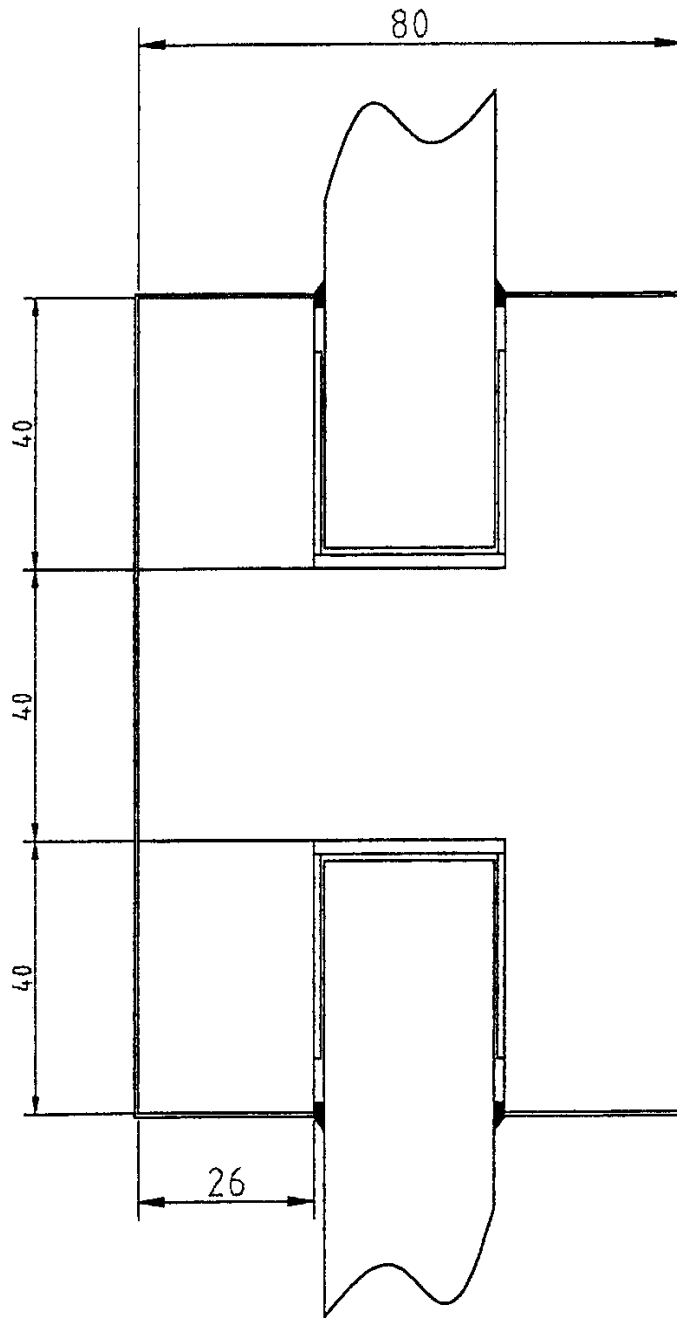


Figure 2

Légende :

1. Ligne d'arête 9VB Flexiforce
2. Plaque de rail Flexiforce
3. Rail de roulement Flexiforce 2"
4. Galet de roulement 572 Flexiforce
5. Charnière latérale 450 CZ Flexiforce
6. Superwool paper 6 mm
7. Produit intumescent Palusol P (section : 60 x 6 mm)
8. Supalux (section : 20 x 100 mm)
9. Supalux (section : 30 x 60 mm)

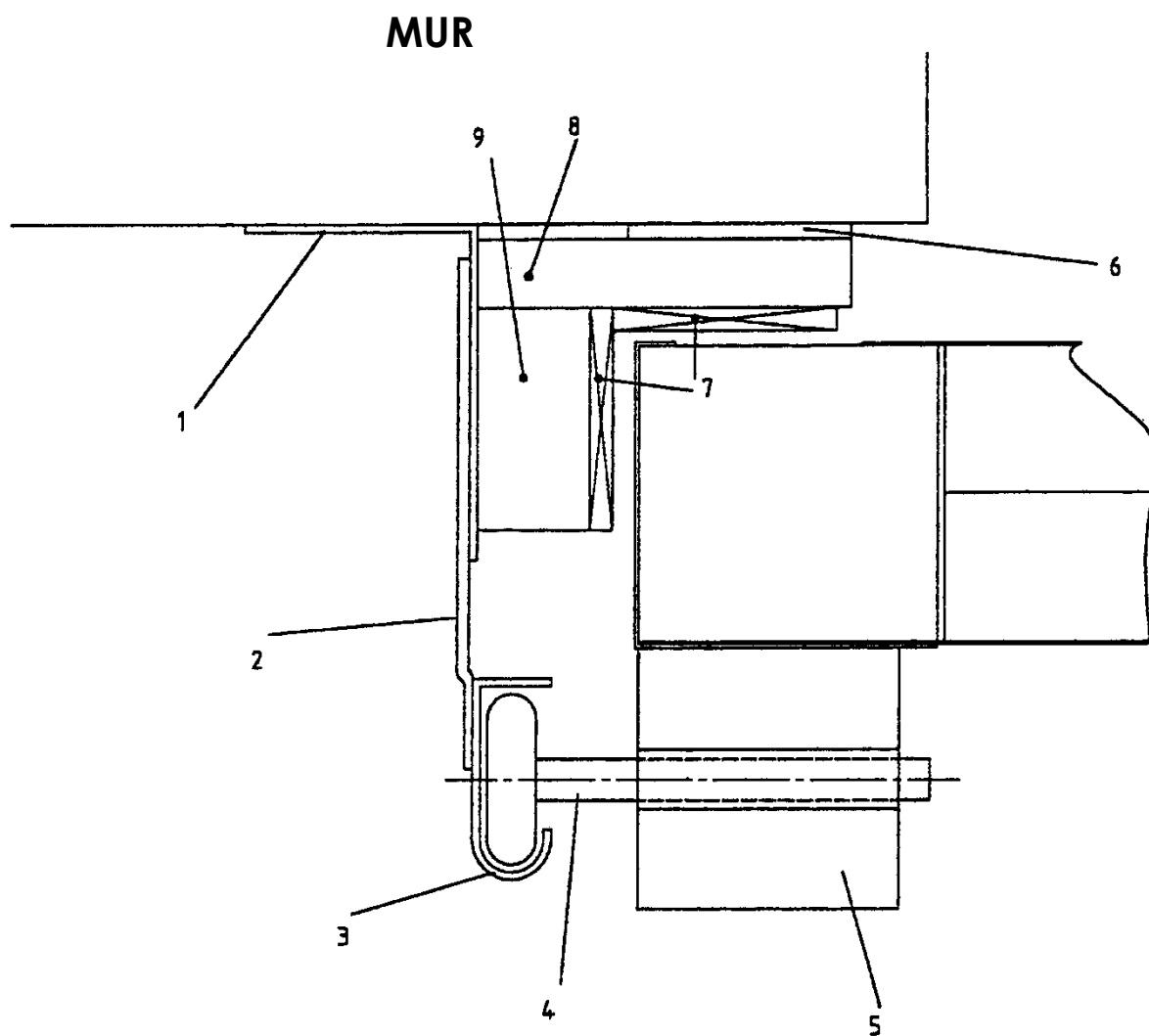


Figure 3

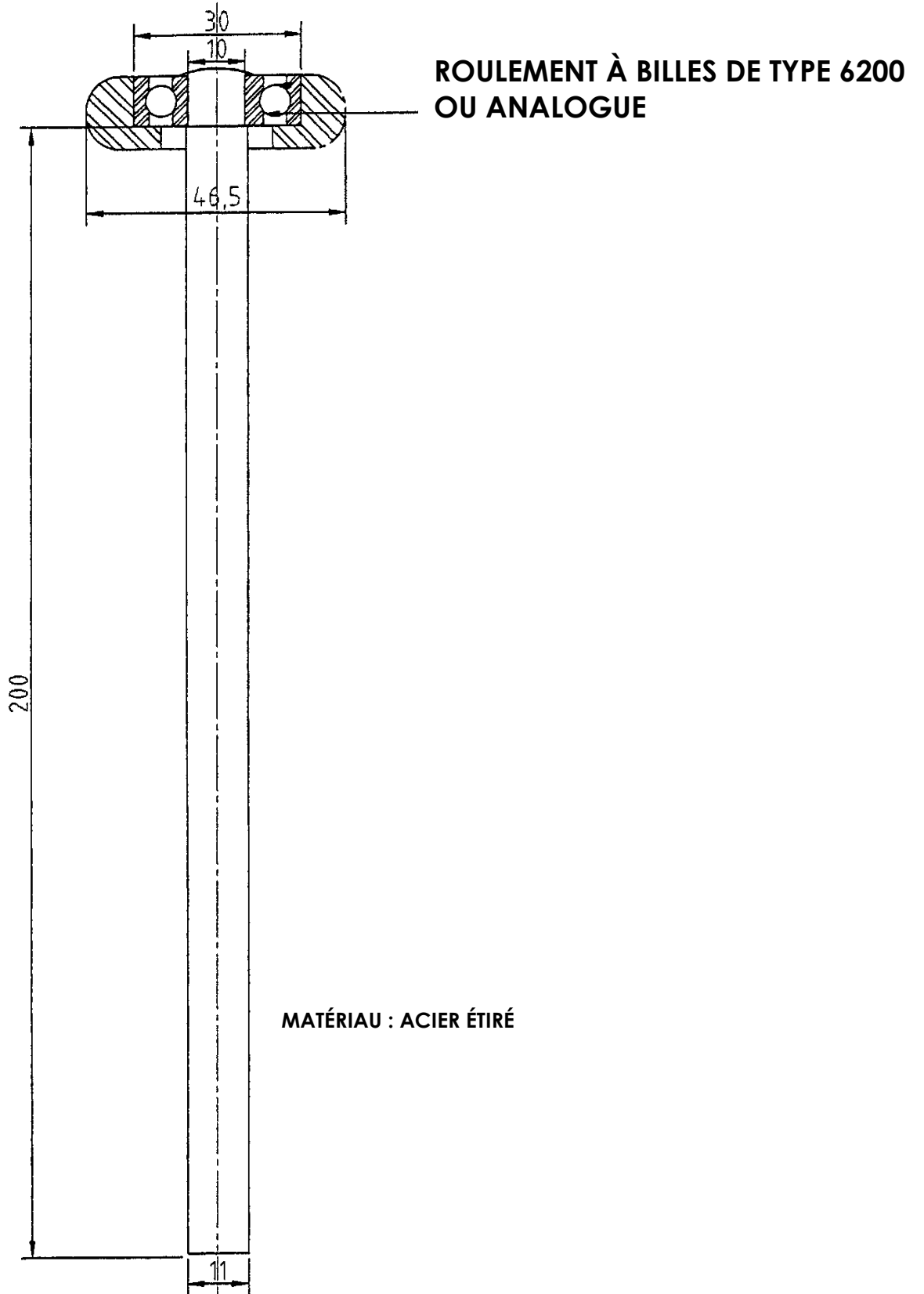


Figure 4

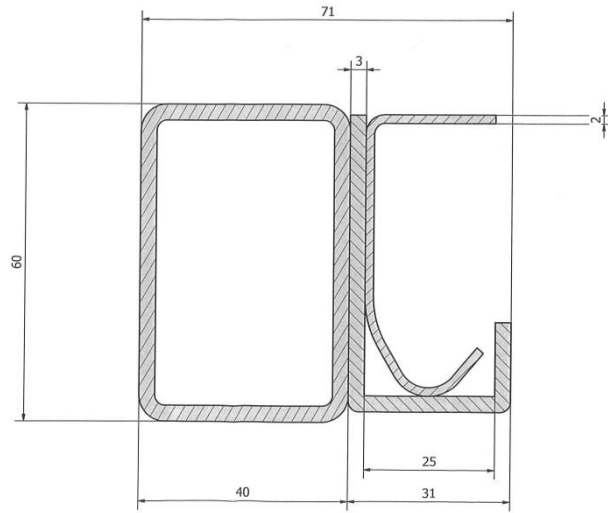


Figure 5

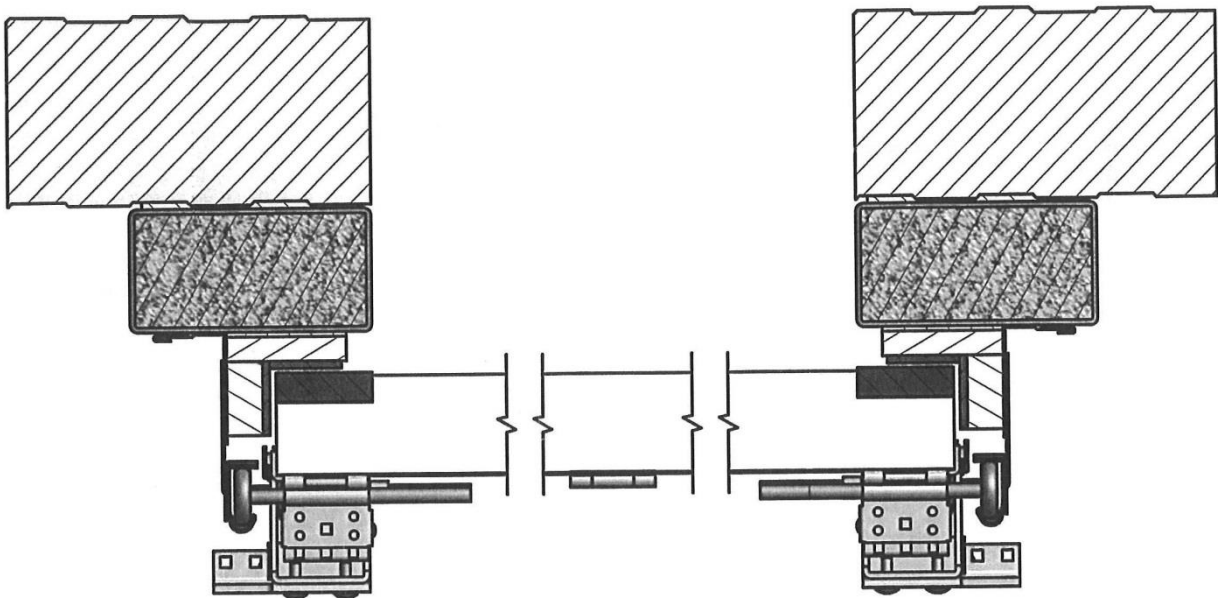
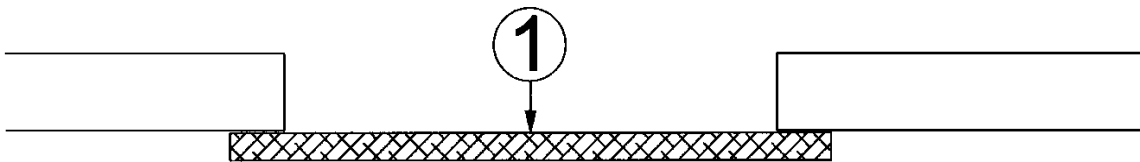


Figure 6



L'asbl UBAtc est un organisme d'agrément membre de l'Union européenne pour l'agrément technique dans la construction (UEAtc, voir www.ueatc.com inscrite par le SPF Économie dans le cadre de la directive 89/106/CEE et membre de l'Organisation européenne pour l'Agrément technique (EOTA, voir www.eota.eu). Les opérateurs de certification désignés par l'UBAtc asbl fonctionnent conformément à un système susceptible d'être accrédité par BELAC (www.belac.be).

Cet agrément technique a été publié par l'UBAtc, sous la responsabilité de l'opérateur d'agrément ANPI et sur la base de l'avis favorable du Groupe spécialisé « Éléments résistant au feu – Portes », accordé le 31 mars 2011.

Par ailleurs, l'opérateur de certification ANPI a confirmé que la production satisfait aux conditions de certification et qu'une convention de certification a été conclue avec le détenteur de l'ATG.

Date de cette édition : 6 mai 2013

Pour l'UBAtc, à titre de déclaration de validité du processus d'agrément



Peter Wouters,
directeur



Benny De Blaere,
directeur

Pour l'opérateur d'agrément et de certification



Michèle Vandendoren,
Secrétaire générale



Bart Sette,
directeur

Cet agrément technique reste valable, à condition que le produit, sa fabrication et tous les processus pertinents à cet égard :

- soient maintenus, de sorte à atteindre au minimum les niveaux de performance tels que définis dans le texte d'agrément ;
- soient soumis au contrôle continu de l'opérateur de certification et que celui-ci confirme que la certification reste valable.

Si ces conditions ne sont plus respectées, l'agrément technique sera suspendu ou retiré et le texte d'agrément supprimé du site Internet de l'UBAtc.

La validité et la dernière version du présent texte d'agrément peuvent être vérifiées en consultant le site Internet de l'UBAtc (www.ubatc.be) ou en prenant directement contact avec le secrétariat de l'UBAtc.