



ATG 14/H895

**Systèmes d'assemblage pour
la fabrication de profilés en
aluminium à coupure
thermique**

**Apollo, Hercules, Triton,
Olympia et b-Quick (Ventà)**

Valable du 23/04/2014
au 22/04/2017

Opérateur d'agrément et de certification



BCCA

Belgian Construction Certification Association
Rue d'Arlon, 53, B-1040 Bruxelles
www.bcca.be - info@bcca.be

Titulaire d'agrément :

Blyweert aluminium N.V.
Zwaarveld 44
B-9220 Hamme
Tél. : +32 (0)52 484848
Fax : +32 (0)52 484816
Site Internet : www.blyweertaluminium.com
Courriel : info@blyweertaluminium.com

1 Objectif et portée de l'agrément technique

L'agrément technique d'un système concerne une évaluation favorable d'un système par un opérateur d'agrément indépendant désigné par l'UBAtc asbl pour une application déterminée. Le résultat de cette évaluation est établi dans un texte d'agrément. Ce texte identifie les composants autorisés dans le système et détermine les performances à prévoir des produits fabriqués avec les composants autorisés du système, moyennant une mise en œuvre, une utilisation et une maintenance de ces produits conformes aux méthodes propres au système et conformément aux principes exposés dans ce texte d'agrément.

L'agrément technique est accompagné d'un suivi régulier et d'une adaptation aux progrès de la technique lorsque ces modifications sont pertinentes. Une révision est imposée tous les trois ans.

Pour que l'agrément technique d'un système puisse être maintenu, les composants du système doivent satisfaire aux caractéristiques décrites dans ce texte et le titulaire d'agrément doit apporter la preuve en permanence qu'il fait le nécessaire pour accompagner les metteurs en œuvre du système pour atteindre les performances décrites dans l'agrément. Ce suivi est essentiel pour la confiance dans la conformité du système à cet agrément technique. Il est confié à un opérateur de certification désigné par l'UBAtc.

2 Objet

Cet agrément technique présente la description technique des systèmes Blyweert Apollo, Hercules, Triton, Olympia et b-Quick (Ventà) pour l'assemblage de demi-coquilles en aluminium au moyen de barrettes synthétiques pour l'obtention de profilés de fenêtres en aluminium à coupure thermique continue. Les systèmes d'assemblage se composent chacun des matériaux mentionnés au paragraphe 3, conformément à la géométrie mentionnée au paragraphe 4. Les profilés construits au moyen de ces systèmes d'assemblage sont supposés pouvoir satisfaire aux niveaux de performances mentionnés au paragraphe 7, pour autant que les demi-coquilles soient extrudées conformément aux prescriptions reprises au paragraphe 5 et pour autant que les demi-coquilles et la coupure thermique soient assemblées conformément au paragraphe 6.

Les niveaux de performances mentionnés sont fixés conformément aux critères repris aux pr STS 52.2 et à la NBN EN 14024, sur la base d'un certain nombre d'essais représentatifs.

Les profilés dérogeant à la description donnée doivent faire l'objet d'essais supplémentaires conformément aux critères mentionnés dans les prSTS 52.2 et la NBN EN 14024.

Le titulaire d'agrément et les entreprises effectuant les assemblages peuvent uniquement renvoyer à cet agrément pour les variantes du système d'assemblage dont il peut être démontré effectivement que la description est totalement conforme à la classification avancée dans l'agrément. Les profilés individuels peuvent porter la marque ATG lorsqu'une licence a été accordée à cet égard à l'entreprise effectuant les assemblages par le titulaire d'agrément et que cette entreprise est titulaire d'un certificat délivré par la BCCA pour la fabrication de profilés conformes à l'agrément.

Le texte d'agrément, de même que la certification de la conformité des composants au texte d'agrément et le suivi de l'accompagnement des metteurs en œuvre sont indépendants de la qualité des profilés individuels.

3 Matériaux

3.1 Aluminium

Les profilés sont en alliage d'aluminium (Al Mg Si 05 - F22) qui peut être anodisé sans préparation mécanique.

Tableau 1 – Caractéristiques mécaniques de l'aluminium

Dénomination de l'alliage conformément à la NBN EN 573-3	Dénomination de l'état métallurgique conformément à la NBN EN 515	Caractéristiques mécaniques
EN AW-6060	T66	conformément à la NBN EN 755-2

Les profilés peuvent être anodisés ou laqués.

- Anodisation : effectuée par des firmes possédant le label EWAA/EURAS-QUALANOD. En cas d'exécution monochrome combinée à des barrettes de polyamide, le traitement de surface des profilés est effectué après la réalisation de la coupure thermique, alors que dans le cas d'une exécution bicolore ou en cas d'utilisation de barrettes d'acrylonitrile butadiène styrène, il est effectué avant la réalisation de la coupure thermique.
- Laquage : effectué par des firmes possédant le label QUALICOAT. En cas d'exécution monochrome combinée à des barrettes de polyamide, le traitement de surface des profilés est effectué après la réalisation de la coupure thermique, alors que dans le cas d'une exécution bicolore ou en cas d'utilisation de barrettes d'acrylonitrile butadiène styrène, il est effectué avant la réalisation de la coupure thermique.

Toute information concernant la finition de surface peut être obtenue auprès d'Estal (Estal Belgium vzw, c/o Meirsschaut & Associates, Chemin des Sœurs 7 Nodebais, B-1320 Beauvechain), qui a publié les feuillets d'information suivants à ce sujet :

- Directives concernant le label de qualité pour l'anodisation d'aluminium destiné à l'architecture
- Directives concernant un label de qualité pour les revêtements par thermolaquage (liquide ou en poudre) de l'aluminium destiné à l'architecture.

3.2 Coupure thermique

La coupure thermique se compose de barrettes de polyamide (PA 66) renforcé de 25 % de fibres de verre, avec fil de colle ou acrylonitrile butadiène styrène (ABS), sans fil de colle.

La coupure thermique porte un agrément technique ATG/H ; par conséquent, le titulaire d'agrément est dispensé de l'exécution d'essais de réception sur la coupure thermique en laboratoire externe.

Des exemples sont présentés aux figures 4 et 5.

4 Éléments

Les profilés à coupure thermique sont fabriqués à partir de deux profilés simples assemblés par sertissage continu de deux barrettes en polyamide ou en acrylonitrile butadiène styrène.

Chaque système d'assemblage est caractérisé par la géométrie des pattes de sertissage et par le talon de barrette.

Les systèmes de sertissage sont décrits comme suit, conformément à la NBN EN 14024:2005 :

- Catégorie d'utilisation prévue : profilés pour fenêtres et portes et composants secondaires d'un mur-rideau (contrôle de flexion)
- Projet mécanique de type A : système conçu pour transmettre la force de cisaillement et dont une rupture dans la partie soumise au cisaillement ne modifie pas la résistance à la traction transversale.
- Projet géométrique de type 1 : profilés sur lesquels la sollicitation est (presque) symétrique.
- Catégorie de température TC1 :
 - température d'essai basse LT = -10 ± 2 °C
 - température d'essai élevée HT = 70 ± 3 °C

4.1 Système d'assemblage Apollo

Géométrie des pattes de sertissage et du talon de barrette, conformément aux figures 1 et 2.

Les barrettes de polyamide (renforcé de 25 % de fibres de verre) sont en forme d'oméga. Voir la figure 4.

Tableau 2 – Coupures thermiques du système Apollo

Hauteur de la coupure thermique mm	Épaisseur de la coupure thermique mm
En forme d'Ω	
18,5 ^{+0/-0,1}	2,0 ^{+0,1/-0,1}
20 ^{+0/-0,1}	2,0 ^{+0,1/-0,1}
25 ^{+0/-0,1}	2,0 ^{+0,1/-0,1}

4.2 Système d'assemblage Hercules

Géométrie des pattes de sertissage et du talon de barrette, conformément aux figures 1 et 2.

Les barrettes de polyamide (renforcé de 25 % de fibres de verre) sont en forme d'oméga. Voir la figure 4.

Tableau 3 – Coupures thermiques du système Hercules

Hauteur de la coupure thermique mm	Épaisseur de la coupure thermique mm
En forme d'Ω	
25 ^{+0/-0,1}	2,0 ^{+0,1/-0,1}

4.3 Système d'assemblage Triton

Géométrie des pattes de sertissage et du talon de barrette, conformément aux figures 1, 2 et 3.

Les barrettes de polyamide (renforcé de 25 % de fibres de verre) (voir la figure 4) ou les barrettes d'acrylonitrile butadiène styrène (voir la figure 5) sont en forme d'oméga ou de forme tubulaire.

Tableau 4 – Coupures thermiques du système Triton

Hauteur de la coupure thermique mm	Épaisseur de la coupure thermique mm
En forme d'Ω	
30 ^{+0/-0,1}	2,2 ^{+0,1/-0,1}
Forme tubulaire	
30 ^{+0/-0,1}	2,0 ^{+0,1/-0,1} + 1,0 ^{+0,1/-0,1}

4.4 Système d'assemblage Olympia

Géométrie des pattes de sertissage et du talon de barrette, conformément aux figures 1 et 3.

Les barrettes d'acrylonitrile butadiène styrène sont tubulaires. Voir la figure 5.

Tableau 5 – Coupures thermiques du système Olympia

Hauteur de la coupure thermique mm	Épaisseur de la coupure thermique mm
Forme tubulaire	
45 ^{+0/-0,1}	2 x 1,0 ^{+0,1/-0,1}
	3 x 0,8 ^{+0,1/-0,1}
	4 x 0,8 ^{+0,1/-0,1}

4.5 Système d'assemblage b-Quick (Ventà)

Géométrie des pattes de sertissage et du talon de barrette, conformément aux figures 1 et 3.

Les barrettes d'acrylonitrile butadiène styrène sont tubulaires. Voir la figure 5.

Tableau 6 – Coupures thermiques du système b-Quick (Ventà)

Hauteur de la coupure thermique mm	Épaisseur de la coupure thermique mm
Forme tubulaire	
45 ^{+0/-0,1}	2 x 1,0 ^{+0,1/-0,1}
	3 x 0,8 ^{+0,1/-0,1}
	4 x 0,8 ^{+0,1/-0,1}

5 Caractéristiques géométriques des parois en aluminium

L'épaisseur de base des parois en aluminium s'établit à minimum 1,5 mm au droit du sertissage. Les tolérances sont conformes à la NBN EN 12020-2.

Le titulaire d'agrément garantit qu'au moment du développement de nouveaux profilés, les détails géométriques mentionnés aux figures 1 à 3 soient respectés. Par conséquent, l'agrément n'est pas limité aux profilés existants à la délivrance de l'agrément. La liste des profilés sous agrément est actualisée régulièrement et peut reprendre entre autres des systèmes pour fenêtres, portes, portes coulissantes, murs-rideaux et vérandas non mentionnés ici.

6 Fabrication et commercialisation

Les profilés à coupure thermique utilisant les systèmes d'assemblage susmentionnés sont fabriqués au moyen de profilés simples en aluminium extrudés, assemblés au moyen des barrettes susmentionnées. Les assemblages sont effectués pour le titulaire d'agrément par des fabricants repris dans une liste gérée par l'organisme de certification.

Les opérations principales de l'application de la rupture de pont thermique sont :

- crantage des rainures
- assemblage des profilés
- sertissage conformément au réglage de la machine et à la méthodologie de ce réglage.

Des essais de contrôle réguliers de l'autocontrôle sont effectués au sein du laboratoire de l'usine d'une part et dans un laboratoire externe indépendant d'autre part. Ces derniers sont effectués sur des éprouvettes prélevées par un délégué de l'UBATc au cours de ses visites de contrôle de l'agrément.

7 Performances T et Q

7.1 Généralités

Les valeurs T et Q sont définies conformément à la NBN EN 14024:2005.

L'appréciation de la qualité et de la durabilité des profilés est basée en particulier sur les résultats des mesurages de caractéristiques avant et après « vieillissement » artificiel accéléré conformément à la NBN EN 14024:2005.

7.2 Valeurs d'assemblage garanties par le fabricant

Les valeurs caractéristiques suivantes s'appliquent pour tous les systèmes d'assemblage mentionnés, quelles que soient la finition des profilés et les longueurs des talons de barrettes.

Tableau 7 – Valeur caractéristique garantie de l'assemblage

Performance	Système d'assemblage	Valeurs caractéristiques garanties [N/mm]	Critères conformément à la NBN EN 14024 [N/mm]
T ₂₀ °C	Apollo (PA) Hercules (PA) Triton (PA)	27	≥ 24
	Triton (ABS) Olympia (ABS) b-Quick (Ventà)(ABS)		
Q ₂₀ °C	Apollo (PA) Hercules (PA) Triton (PA)	40	≥ 12
	Triton (ABS) Olympia (ABS) b-Quick (Ventà)(ABS)		

7.3 Conception des profilés

Le fabricant garde toujours l'entière responsabilité de la conception des profilés. La détermination des caractéristiques mécaniques des profilés assemblés peut se faire à l'appui d'une méthode de calcul reconnue.

8 Conditions

- Seule l'entreprise mentionnée en première page comme titulaire d'ATG et l'(les) entreprise(s) assurant la commercialisation de l'objet de l'agrément peuvent revendiquer l'application de cet agrément technique.
- Le présent agrément technique se rapporte exclusivement au produit ou système dont la dénomination commerciale est mentionnée dans l'en-tête. Les titulaires d'un agrément technique ne peuvent pas utiliser le nom de l'UBATc, son logo, la marque ATG, le texte ou le numéro d'agrément pour revendiquer des évaluations de produit non conformes à l'agrément technique, et/ou concernant des produits et/ou systèmes et/ou des propriétés ou caractéristiques ne faisant pas l'objet de l'agrément technique.

- C.** Des informations mises à disposition de quelque manière que ce soit d'utilisateurs (potentiels) du produit ou système traité dans l'agrément technique (par ex. des maîtres d'ouvrage, entrepreneurs, prescripteurs, etc.) par le titulaire d'ATG ou ses installateurs désignés et/ou agréés ne peuvent pas être en contradiction avec le contenu du texte d'agrément ni avec les informations auxquelles il est fait référence dans le texte d'agrément.
- D.** Les titulaires d'un agrément technique sont toujours tenus de notifier à temps et préalablement d'éventuelles adaptations des matières premières et produits, des directives de mise en œuvre, du processus de production et de mise en œuvre et/ou de l'équipement à l'UBA_{tc} asbl et à l'opérateur de certification désigné par l'UBA_{tc} de sorte qu'ils puissent juger s'il convient d'adapter l'agrément technique.
- E.** Les droits d'auteur appartiennent à l'UBA_{tc}.

9 Figures

Figure 1 : Système d'assemblage à pattes de sertissage
Apollo, Hercules, Triton Olympia et b-Quick

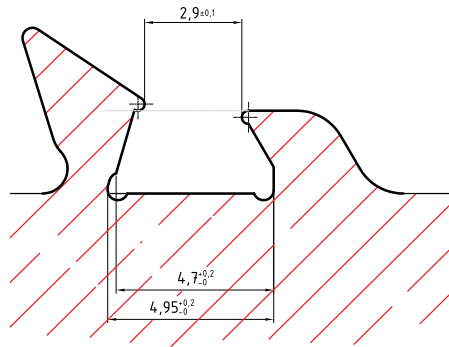


Figure 2 : Talon de barrette PA

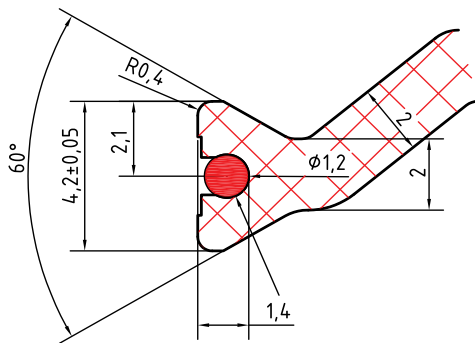


Figure 3 : Talon de barrette ABS

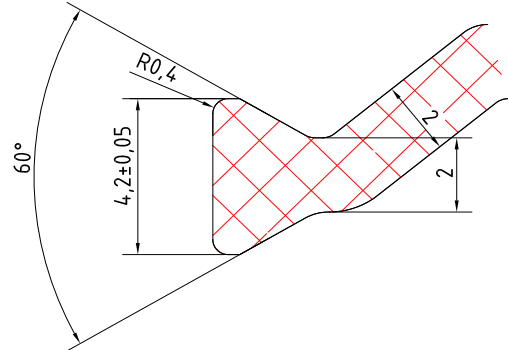


Figure 4 : Coupures thermiques – système d'assemblage Apollo, Hercules et Triton (barrettes PA)

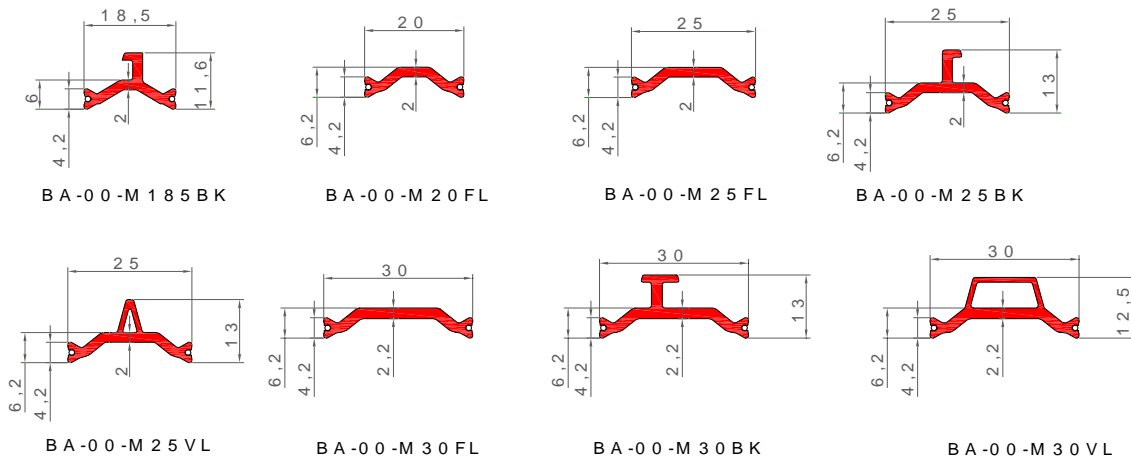


Figure 5 : Coupures thermiques – systèmes d'assemblage Triton, Olympia et b-Quick (Ventà)(barrettes ABS)

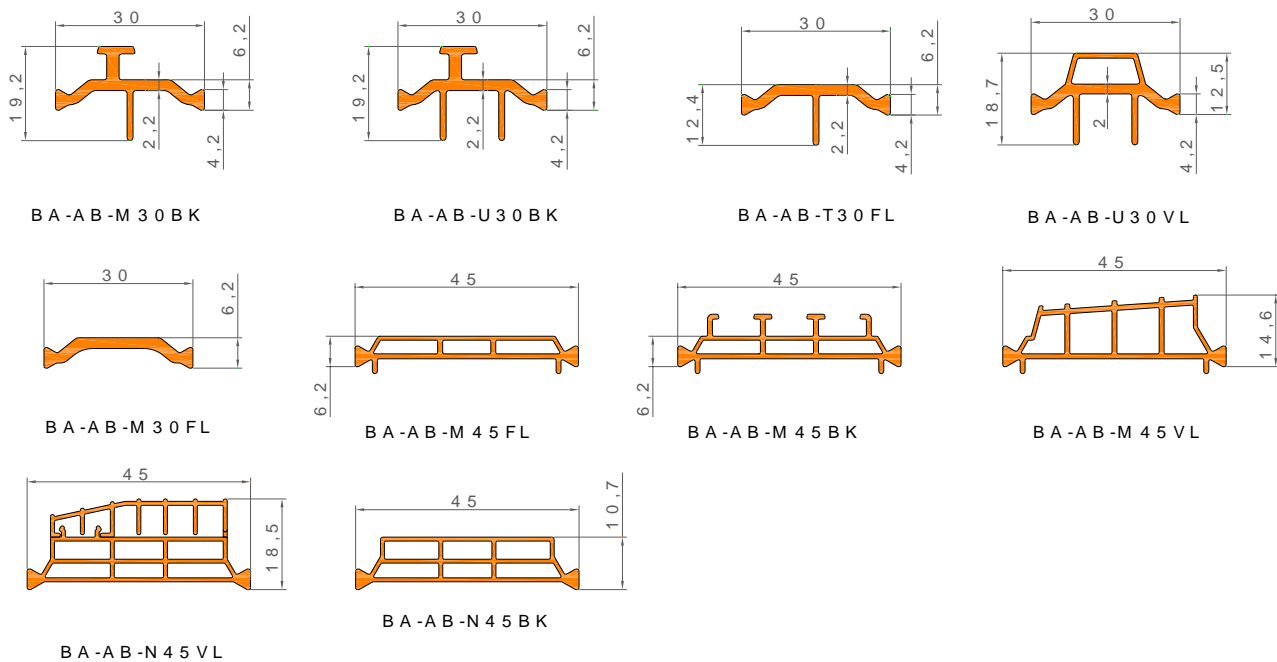


Figure 6 : Système Apollo

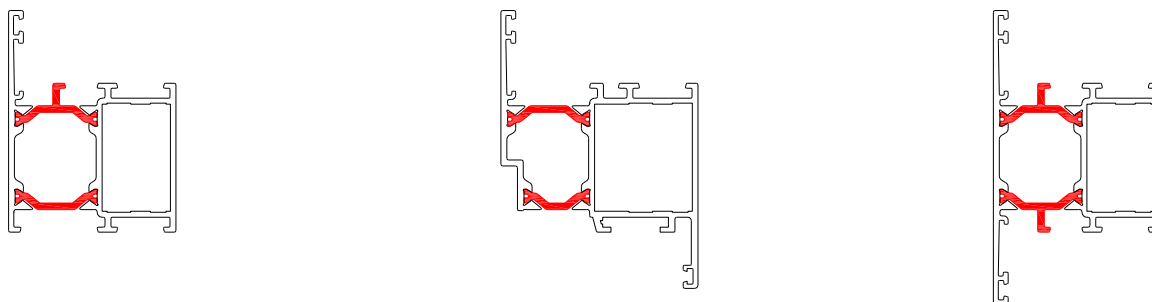


Figure 7 : Système Hercules

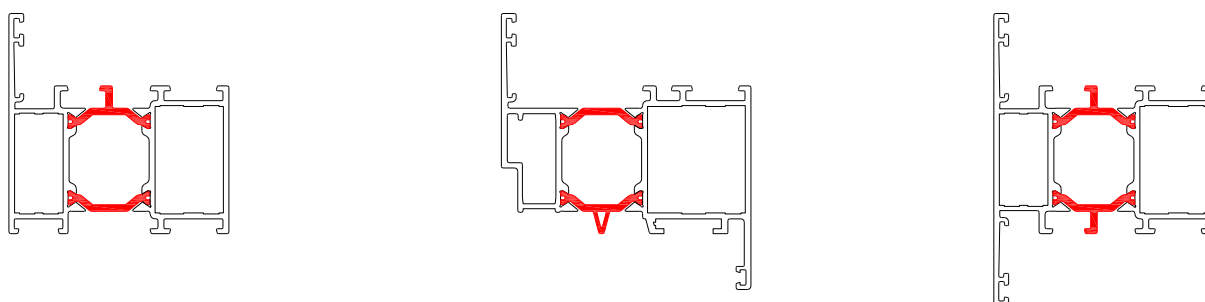


Figure 8 : Système Triton

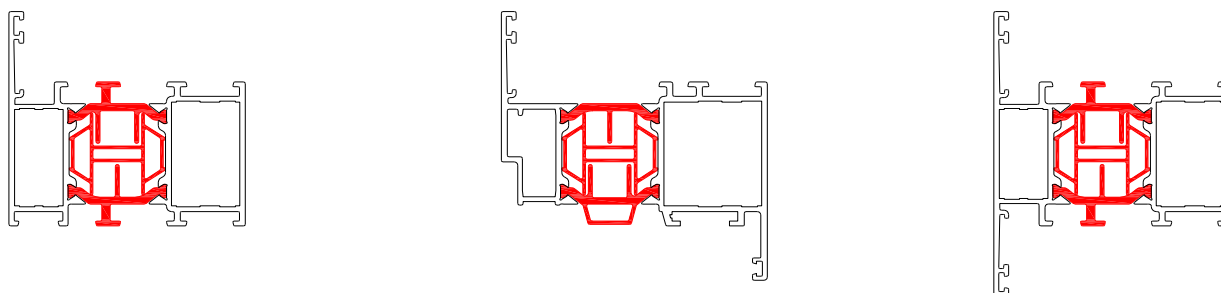


Figure 9 : Système Olympia

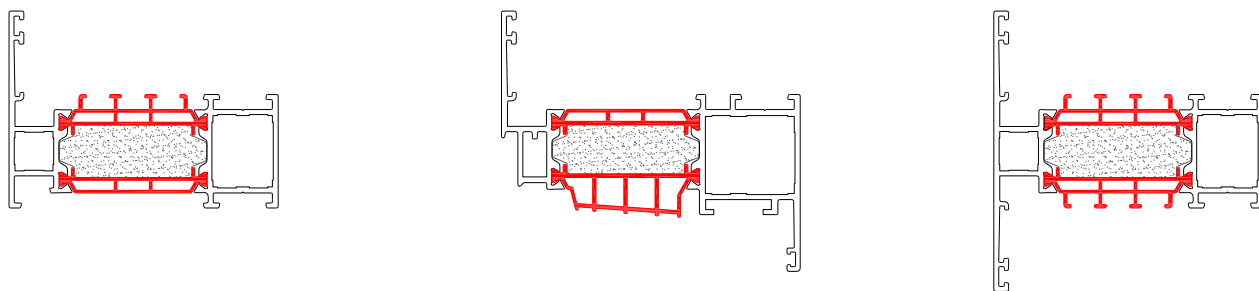
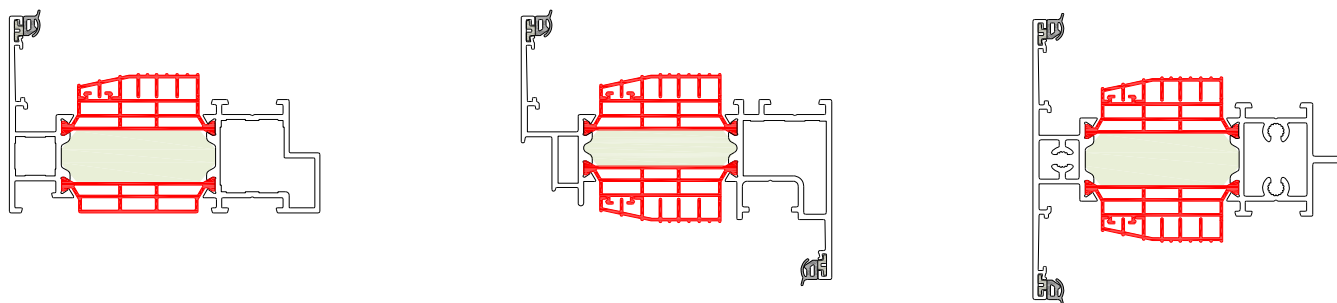


Figure 10 : Système b-Quick



L'asbl UBAtc est un organisme d'agrément membre de l'Union européenne pour l'agrément technique dans la construction (UEAtc, voir www.ueatc.com) inscrite par le SPF Économie dans le cadre du règlement (UE) n° 305/2011 et membre de l'Organisation européenne pour l'Agrément technique (EOTA, voir www.eota.eu). Les opérateurs de certification désignés par l'UBAtc asbl fonctionnent conformément à un système susceptible d'être accrédité par BELAC (www.belac.be).

Cet agrément technique a été publié par l'UBAtc, sous la responsabilité de l'opérateur d'agrément BCCA, et sur la base de l'avis favorable du Groupe spécialisé « Façades », délivré le 8 novembre 2013.

Par ailleurs, l'opérateur de certification BCCA confirme que la production satisfait aux conditions de certification et qu'une convention de certification a été conclue avec le titulaire de l'ATG.

Date de cette édition : 23 avril 2014

Pour l'UBAtc, garant de la validité du processus d'agrément

Peter Wouters, directeur

Pour l'opérateur d'agrément et de certification

Benny De Blaere, directeur

Cet agrément technique reste valable, à condition que le produit, sa fabrication et tous les processus pertinents à cet égard :

- soient maintenus, de sorte à atteindre au minimum les niveaux de performance tels que définis dans le texte d'agrément ;
- soient soumis au contrôle continu de l'opérateur de certification et que celui-ci confirme que la certification reste valable.

Si ces conditions ne sont plus respectées, l'agrément technique sera suspendu ou retiré et le texte d'agrément supprimé du site Internet de l'UBAtc.

La validité et la dernière version du présent texte d'agrément peuvent être vérifiées en consultant le site Internet de l'UBAtc (www.ubatc.be) ou en prenant contact directement avec le secrétariat de l'UBAtc.