

## Technische Goedkeuring ATG met Certificatie



**ATG 1502**

### DAKEN

#### DAKAFDICHTINGSSYSTEEM

**PLASTOMEERBITUMEN  
DERBIGUM® SP FR,  
DERBIGUM® GC (FR),  
DERBICOLOR® FR,  
DERBICOLOR® WSL**

Geldig van 02/06/2020  
tot 01/06/2025

### Goedkeurings- en Certificatie-operator



**Belgian Construction Certification Association**  
Aarlenstraat 53 – 1040 Brussel  
[www.bcca.be](http://www.bcca.be) – [info@bcca.be](mailto:info@bcca.be)

### Goedkeuringshouder:

IMPERBEL NV/SA  
Bergensesteenweg 32  
1651 Lot  
Tel.: +32 (0)2 334 87 00  
Fax: +32 (0)2 378 14 69  
Website: [www.derbigum.be](http://www.derbigum.be)  
E-mail: [info@imperbel.be](mailto:info@imperbel.be)

## 1 Doel en draagwijdte van de Technische Goedkeuring

Deze Technische Goedkeuring betreft een gunstige beoordeling van het systeem (zoals hierboven beschreven) door de door de BUTgb aangeduide onafhankelijke goedkeuringsoperator, BCCA, voor de in deze Technische Goedkeuring vermelde toepassing.

De Technische Goedkeuring legt de resultaten vast van het goedkeuringsonderzoek. Dit onderzoek bestaat uit: de identificatie van de relevante eigenschappen van het systeem in functie van de beoogde toepassing en de plaatsings- of verwerkingswijze ervan, de opvatting van het product en de betrouwbaarheid van de productie.

De Technische Goedkeuring heeft een hoog betrouwbaarheidsniveau door de statistische interpretatie van de controleresultaten, de periodieke opvolging, de aanpassing aan de stand van zaken en techniek en de kwaliteitsbewaking van de Goedkeuringshouder.

Het behouden van de Technische Goedkeuring vereist dat de Goedkeuringshouder te allen tijde kan bewijzen dat hij het nodige doet opdat de gebruiksgeschiktheid van het systeem aangetoond blijft. De opvolging van de overeenkomstigheid van het systeem met de Technische Goedkeuring is daarbij essentieel. Deze opvolging wordt door de BUTgb toevertrouwd aan een onafhankelijke certificatieoperator, BCCA.

De Goedkeuringshouder [en de Verdelers] moet(en) de onderzoeksresultaten, opgenomen in de Technische Goedkeuring, in acht te nemen bij het ter beschikking stellen van informatie aan derden. De BUTgb of de Certificatieoperator kunnen de nodige initiatieven ondernemen indien de Goedkeuringshouder [of de Verdelers] dit niet of niet voldoende uit eigen beweging doen.

De Technische Goedkeuring en de certificatie van de overeenkomstigheid van het systeem met de Technische Goedkeuring, staan los van individueel uitgevoerde werken, de aannemer en/of architect zijn uitsluitend verantwoordelijk voor de overeenstemming van de uitgevoerde werken met de bepalingen van het bestek.

De Technische Goedkeuring behandelt, met uitzondering van specifiek opgenomen bepalingen, niet de veiligheid op de bouwplaats, gezondheidsaspecten en duurzaam gebruik van grondstoffen. Bijgevolg is de BUTgb niet verantwoordelijk voor enige schade die zou worden veroorzaakt door het niet naleven door de Goedkeuringshouder of de aannemer(s) en/of de architect van de bepalingen m.b.t. veiligheid op de bouwplaats, gezondheidsaspecten en duurzaam gebruik van grondstoffen.

Opmerking: In deze Technische Goedkeuring wordt steeds de term "aannemer" gebruikt. Deze term verwijst naar de entiteit die de werken uitvoert. Deze term mag ook gelezen worden als andere hiervoor vaak gebruikte termen zoals "uitvoerder", "installateur" en "verwerker".

## 2 Voorwerp

Deze goedkeuring heeft betrekking op een dakafdichtingssysteem voor platte en hellende daken met toepassingsdomein zoals vermeld in de plaatsingsfiches (Tabel 22) en annex A <sup>(1)</sup>.

Het systeem bestaat uit de dakafdichtingsmembranen DERBIGUM® SP FR, DERBIGUM® GC (FR), DERBICOLOR® FR en DERBICOLOR® WSL die samen met de in deze goedkeuring beschreven hulpcomponenten, moeten worden toegepast in overeenstemming met de uitvoeringsvoorschriften die in § 5 worden beschreven.

De dakafdichtingsmembranen worden onderworpen aan een productcertificatie volgens het toepasselijke ATG-certificatiereglement. Deze certificatieprocedure bestaat uit een doorlopende productiecontrole door de fabrikant, aangevuld met een regelmatig extern toezicht daarop door de door de BUtgb vzw toegewezen certificatie-instelling.

De goedkeuring van het volledige systeem steunt bovendien op het gebruik van hulpcomponenten waarvan via een attestering vertrouwen wordt gegeven betreffende het voldoen aan de prestaties of identificatiecriteria aangegeven in § 3.2.

## 3 Materialen, componenten van het dakafdichtingssysteem

### 3.1 Dakafdichtingsmembranen

Tabel 1 – Overzicht van de verschillende membranen

Merksnaam	Omschrijving
<b>DERBIGUM® SP (3/4/5) FR</b>	Plastomeer gemodificeerd gebitumineerd membraan met een inlage van niet-geweven polyester met een glasvlies.
<b>DERBIGUM® GC (4/5) (FR)</b>	Plastomeer gemodificeerd gebitumineerd membraan met een inlage van niet-geweven polyester met een glasvlies.
<b>DERBICOLOR® FR</b>	Plastomeer gemodificeerd gebitumineerd membraan met een inlage van polyester-glascombinatie. De bovenzijde is afgewerkt met een minerale bescherming.
<b>DERBICOLOR® WSL</b>	Plastomeer gemodificeerd gebitumineerd membraan met een inlage van polyester-glascombinatie. De bovenzijde is afgewerkt met een minerale bescherming.

Voor de DERBICOLOR® FR en DERBICOLOR® WSL membranen wordt een specifieke variant van de bedekking aan de buitenzijde met een minerale bescherming op de markt gebracht, onder de respectievelijke namen DERBICOLOR® FR OLIVINE en DERBICOLOR® WSL OLIVINE.

De vermelde membranen kunnen gebruikt worden als toplaag voor de in deze Technische Goedkeuring voorziene dichtingssystemen. Ze staan in voor de waterdichtheid voor zover ze volgens de voorschriften van § 5 en de plaatsingsfiche worden geplaatst.

### 3.1.1 Beschrijving van de membranen

De DERBIGUM® SP FR en DERBIGUM® GC (FR) membranen worden bekomen door het drenken en bekleden van een dubbele inlage met een plastomeer mengsel. De dubbele inlage is samengesteld uit niet-geweven polyester in de bovenste helft van het membraan en een zichtbaar glasvlies aan de bovenzijde.

De DERBICOLOR® FR en DERBICOLOR® WSL membranen worden bekomen door het drenken en bekleden van een inlage van polyester-glascombinatie met een plastomeer mengsel.

De kenmerken van de membranen worden gegeven in Tabel 2, Tabel 2, Tabel 3, Tabel 4 en Tabel 5.

De DERBIGUM® SP FR membranen zijn verkrijgbaar in 3 diktes van 3,0 mm, 4,0 mm of 5,0 mm.

De DERBIGUM® GC (FR) membranen zijn verkrijgbaar in 2 diktes van 4,0 mm of 5,0 mm.

De DERBICOLOR® FR en DERBICOLOR® WSL membranen zijn verkrijgbaar in één dikte van 4,0 mm.

Tabel 2 – DERBIGUM® SP FR

Identificatiekenmerken	DERBIGUM® SP FR			
	3	4	5	
<b>Type inlage</b>	<b>PY150 + VV55</b>			
<b>Type mengsel</b>	<b>A</b>			
<b>Membraan</b>				
Dikte [mm]	±5 %	3,0	4,0	5,0
Oppervlakttemassa [kg/m²]	±10 %	3,40	4,50	5,60
Nominale lengte [m]			≥ 7,27	
Nominale breedte [m]			≥ 1,100	
<b>Afwerking</b>				
Bovenzijde				
Talk/krijt	X	X	X	
Onderzijde				
Talk/krijt	X	X	X	
<b>Gebruik (desbetreffende membranen)</b>				
Losliggend	X	X	X	
Gelast	X	X	X	
Koud gekleefd	X	X	X	
In warme bitumen	-	-	-	
Mechanisch bevestigd (in de overlap)	-	X <sup>(1)</sup>	X <sup>(1)</sup>	
<b>Plaatsing (dakafdichtingsystemen)</b>				
Eenlaags	-	X	X	
Meerlaags	X	X	X	

<sup>(1)</sup>: Enkel met de bevestigingsystemen SFS ISOFAST IRF (plaatje SFS ISOFAST IR2 82x40) en AFAST GUARDIAN DBTA-4,8 MM (plaatje AFAST GUARDIAN SPA-8240-D1)

<sup>(1)</sup>: Annex A maakt integraal deel uit van de Technische Goedkeuring ATG.

Tabel 3 – DERBIGUM® GC

Identificatiekenmerken	DERBIGUM® GC	
	4	5
Type inlage	PY250 + VV55	
Type mengsel	B	
<b>Membraan</b>		
Dikte [mm]	±5 %	4,0 5,0
Oppervlakttemassa [kg/m²]	±10 %	4,50 5,60
Nominale lengte [m]		≥ 7,27
Nominale breedte [m]		≥ 1,100
<b>Afwerking</b>		
Bovenzijde		
Talk/krijt	X	X
Onderzijde		
Talk/krijt	X	X
<b>Gebruik (desbetreffende membranen)</b>		
Losliggend	X	X
Gelast	X	X
Koud gekleefd	X	X
In warme bitumen	-	-
Mechanisch bevestigd (in de overlap)	X <sup>(1)</sup>	X <sup>(1)</sup>
<b>Plaatsing (dakafdichtingssystemen)</b>		
Eenlaags	X	X
Meerlaags	X	X
<sup>(1)</sup> : Enkel met de bevestigingssystemen SFS ISOFAST IRF (plaatje SFS ISOFAST IR2 82x40) en AFAST GUARDIAN DBTA-4,8 MM (plaatje AFAST GUARDIAN SPA-8240-D1)		

Tabel 4 – DERBIGUM® GC FR

Identificatiekenmerken	DERBIGUM® GC FR	
	4	5
Type inlage	PY250 + VV55	
Type mengsel	A	
<b>Membraan</b>		
Dikte [mm]	±5 %	4,0 5,0
Oppervlakttemassa [kg/m²]	±10 %	4,50 5,60
Nominale lengte [m]		≥ 7,27
Nominale breedte [m]		≥ 1,100
<b>Afwerking</b>		
Bovenzijde		
Talk/krijt	X	X
Onderzijde		
Talk/krijt	X	X
<b>Gebruik (desbetreffende membranen)</b>		
Losliggend	X	X
Gelast	X	X
Koud gekleefd	X	X
In warme bitumen	-	-
Mechanisch bevestigd (in de overlap)	X <sup>(1)</sup>	X <sup>(1)</sup>
<b>Plaatsing (dakafdichtingssystemen)</b>		
Eenlaags	X	X
Meerlaags	X	X
<sup>(1)</sup> : Enkel met de bevestigingssystemen SFS ISOFAST IRF (plaatje SFS ISOFAST IR2 82x40) en AFAST GUARDIAN DBTA-4,8 MM (plaatje AFAST GUARDIAN SPA-8240-D1)		

Tabel 5 – DERBICOLOR® FR, DERBICOLOR® WSL

Identificatiekenmerken	DERBICOLOR®	
	FR	WSL
Type inlage	PY+V170	PY+V210
Type mengsel	C	
<b>Membraan</b>		
Dikte (zelfkant) [mm]	±5 %	4,0 4,0
Oppervlakttemassa [kg/m²]	±15 %	
Schilfers	5,85	5,85
Granulaten, olivines	6,00	6,00
Nominale lengte [m]		≥ 7,27
Nominale breedte [m]		≥ 1,100
<b>Afwerking</b>		
Bovenzijde		
Minerale bescherming	X	X
Onderzijde		
Talk/krijt	X	X
<b>Gebruik (desbetreffende membranen)</b>		
Losliggend	X	X
Gelast	X	X
Koud gekleefd	X	X
In warme bitumen	-	-
Mechanisch bevestigd (in de overlap)	-	X (1)
<b>Plaatsing (dakafdichtingssystemen)</b>		
Eenlaags	X	X
Meerlaags	X	X
<sup>(1)</sup> : Enkel met de bevestigingssystemen SFS ISOTAK PS-48 (tule SFS ISOTAK 45) en AFAST GUARDIAN PS-4,8 MM (tule AFAST GUARDIAN R-45)		

De kenmerken van de componenten die voor de samenstelling van de membranen DERBIGUM® SP FR, DERBIGUM® GC (FR), DERBICOLOR® FR en DERBICOLOR® WSL worden gebruikt, staan vermeld in Tabel 6 (inlagen) en Tabel 7 (bitumenmengsels).

**Tabel 6 – Inlagen**

Identificatiekenmerken		VV55	PY150	PY250	PY+V170	PY+V210
<b>Type</b>		Glasvlies	Niet-geweven polyester		Polyester-glascombinatie	
Oppervlakttemassa [g/m <sup>2</sup> ]	±15 %	55	150	250	170	210
Treksterkte [N/50 mm]	±20 %					
Langs		200	425	800	600	800
Dwars		100	400	800	500	800
Rek bij breuk [%]	±15 %abs					
Langs		-	50	50	30	17
Dwars		-	50	50	30	17

**Tabel 7 – Mengsels**

Identificatiekenmerken		A	B	C
<b>Type</b>		Plastomeer		
Penetratie bij 60 °C [1/10 mm]		≥ 70	≥ 70	≥ 70
Verwekingspunt (R&B) [°C]		≥ 140	≥ 140	≥ 140
Asgehalte [%]	±5 %abs	(1)	(1)	(1)
Plooittemperatuur [°C]		≤ (1)	≤ (1)	≤ (1)
(1): Gekend door het certificeringsorganisme				

De mengsels voor de productie van de membranen DERBIGUM® SP FR, DERBIGUM® GC (FR), DERBICOLOR® FR en DERBICOLOR® WSL zijn samengesteld uit een plastomeerbitumen en een welbepaalde hoeveelheid vulstoffen. De juiste mengverhoudingen zijn bekend bij het certificeringsorganisme, maar worden niet publiek kenbaar gemaakt.

### 3.1.2 Prestatiekenmerken van de membranen

De prestatiekenmerken van de DERBIGUM® SP FR en DERBIGUM® GC (FR) membranen worden opgenomen in § 6.1 van Tabel 20.

De prestatiekenmerken van de DERBICOLOR® FR en DERBICOLOR® WSL membranen worden opgenomen in § 6.3 van Tabel 21.

## 3.2 Hulpcomponenten

### 3.2.1 Bitumineuze hulpproducten

Bitumineuze onderlagen waarvan de overeenkomstigheid met de PTV 46-002 geattesteerd is (BENOR) kunnen in het kader van deze ATG gebruikt worden.

De onderlagen die onder BENOR vallen zijn op de website [www.bcca.be](http://www.bcca.be) zichtbaar.

Bijzondere aandacht dient besteed te worden aan de compatibiliteit van de bitumineuze hulpcomponenten met de gebruikte dakafdichtingsmembranen.

### 3.2.2 Onderlagen

De hieronder beschreven onderlagen zijn in het kader van deze ATG onderworpen aan een goedkeuringsonderzoek en een beperkte certificatie door de door de BUtgb vzw aangestelde certificatie-operator.

Dit houdt volgende elementen in:

- Het product werd geïdentificeerd via initiële proeven.
- Het product is traceerbaar.
- Het product wordt door de fabrikant gecontroleerd en de interne resultaten van de zelfcontrole worden door de certificatie-operator geverifieerd.
- Het product wordt jaarlijks onderworpen aan externe controleproeven.

### 3.2.2.1 DERBICOAT® PB

De onderlagen DERBICOAT® PB worden bekomen door het drenken en bekleden van een niet-geweven polyester inlage met polymereerbitumen.

**Tabel 8 – DERBICOAT® PB**

Identificatiekenmerken	DERBICOAT® PB
Dikte [mm]	±5 % 3,0
Lengte rollen [m]	≥ 10,00
Breedte rollen [m]	≥ 1,100
Gehalte aan extraheerbare delen [g/m <sup>2</sup> ]	≥ 1.900
<b>Prestatie</b>	
Dimensionele stabiliteit [%]	
Langs	≤ 0,5
Treksterkte [N/50 mm]	-20 %
Langs	650
Dwars	450
Rek bij max. treksterkte [%]	±15 %abs
Langs	40
Dwars	40
Nagelscheurweerstand [N]	
Langs	≥ 100
Dwars	≥ 100
Soepelheid bij lage temperatuur [°C]	≤ -3
Afdruiptemperatuur [°C]	≥ 100
<b>Gebruik (desbetreffende membranen)</b>	
Losliggend	X
Gelast	X
Koud gekleefd	X
In warme bitumen	-
Zelfklevend	-
Mechanisch bevestigd	X

### 3.2.2.2 DERBICOAT® S

De onderlagen DERBICOAT® S worden bekomen door het drenken en bekleden van een glasvlies inlage met een plastomeerbitumen.

**Tabel 9 – DERBICOAT® S**

Identificatiekenmerken	DERBICOAT® S		
	2,5	3,0	
Dikte [mm]	±5 %	2,5	3,0
Lengte rollen [m]		≥ 12,73	≥ 12,73
Breedte rollen [m]		≥ 1,100	≥ 1,100
Gehalte aan extraheerbare delen [g/m <sup>2</sup> ]		≥ 1.500	≥ 1.900
<b>Prestatie</b>			
Treksterkte [N/50 mm]	-20 %		
Langs		500	
Dwars		180	
Soepelheid bij lage temperatuur [°C]		≤ -10	
Afdruiptemperatuur [°C]		≥ 140	
<b>Gebruik (desbetreffende membranen)</b>			
Losliggend		X	
Gelast		X	
Koud gekleefd		X	
In warme bitumen		-	
Zelfklevend		-	
Mechanisch bevestigd		-	

### 3.2.2.3 DERBICOAT® HP

De onderlagen DERBICOAT® HP worden bekomen door het drenken en bekleden van een polyester-glascombinatie inlage met plastomeerbitumen.

**Tabel 10 – DERBICOAT® HP**

Identificatiekenmerken	DERBICOAT® HP			
	2,0	2,5	3,0	
Dikte [mm]	±5 %	2,0	2,5	3,0
Lengte rollen [m]		≥ 12,73	≥ 12,73	≥ 12,73
Breedte rollen [m]		≥ 1,100	≥ 1,100	≥ 1,100
Gehalte aan extraheerbare delen [g/m <sup>2</sup> ]		≥ 1.000	≥ 1.500	≥ 1.900
<b>Prestatie</b>				
Dimensionele stabiliteit [%]				
Langs			≤ 0,5	
Treksterkte [N/50 mm]	-20 %			
Langs			550	
Dwars			500	
Rek bij max. treksterkte [%]	±15 %abs			
Langs			40	
Dwars			40	
Nagelscheurweerstand [N]				
Langs			≥ 150	
Dwars			≥ 150	
Soepelheid bij lage temperatuur [°C]			≤ -15	
Afdruiptemperatuur [°C]			≥ 140	
<b>Gebruik (desbetreffende membranen)</b>				
Losliggend	X	X	X	
Gelast	-	X	X	
Koud gekleefd	X	X	X	
In warme bitumen	-	-	-	
Zelfklevend	-	-	-	
Mechanisch bevestigd	X	X	X	

### 3.2.2.4 DERBICOAT® HP SKT

De onderlagen DERBICOAT® HP SKT worden bekomen door het drenken en bekleden van een polyester inlage met elastomeerbitumen. De onderzijde is voorzien van zelfklevende kleefstrepen en een siliconenfolie.

Tabel 11 – DERBICOAT® HP SKT

Identificatiekenmerken	DERBICOAT® HP SKT
Dikte [mm]	±5 % 2,5
Lengte rollen [m]	≥ 7,27
Breedte rollen [m]	≥ 1,100
Hechtingspercentage [%]	≥ 40
Gehalte aan extraheerbare delen [g/m <sup>2</sup> ]	≥ 1.500
<b>Prestatie</b>	
Dimensionele stabiliteit [%]	
Langs	≤ 0,5
Treksterkte [N/50 mm]	±20 %
Langs	600
Dwars	400
Rek bij max. treksterkte [%]	±15 %abs
Langs	30
Dwars	30
Nagelscheurweerstand [N]	
Langs	≥ 140
Dwars	≥ 140
Soepelheid bij lage temperatuur [°C]	≤ -16
Afdruiptemperatuur [°C]	≥ 100
<b>Gebruik (desbetreffende membraan)</b>	
Losliggend	-
Gelast	-
Koud gekleefd	-
In warme bitumen	-
Zelfklevend	X
Mechanisch bevestigd	-

### 3.2.2.5 DERBICOAT® NT

De onderlagen DERBICOAT® NT worden bekomen door het drenken en bekleden van een polyester-glascombinatie inlage met elastomeerbitumen.

Tabel 12 – DERBICOAT® NT

Identificatiekenmerken	DERBICOAT® NT
Dikte [mm]	±5 % 2,5
Lengte rollen [m]	≥ 7,27
Breedte rollen [m]	≥ 1,100
Gehalte aan extraheerbare delen [g/m <sup>2</sup> ]	≥ 1.500
<b>Prestatie</b>	
Dimensionele stabiliteit [%]	
Langs	≤ 0,5
Treksterkte [N/50 mm]	-20 %
Langs	650
Dwars	450
Rek bij max. treksterkte [%]	±15 %abs
Langs	40
Dwars	40
Nagelscheurweerstand [N]	
Langs	≥ 150
Dwars	≥ 150
Soepelheid bij lage temperatuur [°C]	≤ -15
Afdruiptemperatuur [°C]	≥ 125
<b>Gebruik (desbetreffende membranen)</b>	
Losliggend	X
Gelast	X
Koud gekleefd	X
In warme bitumen	X
Zelfklevend	-
Mechanisch bevestigd	X

### 3.2.3 Lijmen

#### 3.2.3.1 Bitumineuze koudlijm DERBIBOND® S

Tabel 13 – DERBIBOND® S

Identificatiekenmerken		DERBIBOND® S
Volumemassa [kg/l]	±5 %	1,10
Asgehalte [%]	±10 %abs	26,0
Viscositeit bij 20 °C, 5 rpm [Pa.s]		17,9 à 33,3
Prestatie		
Verbruik [kg/m <sup>2</sup> ]		1,0 tot 1,5 <sup>(1)</sup>
Houdbaarheid [maanden]		24
<sup>(1)</sup> : In functie van de ruwheid en aard van de ondergrond (zie ATG 2309)		

De bitumineuze koudlijm DERBIBOND® S maakt onderdeel uit van een Technische Goedkeuring (ATG 2309) met certificatie voor toepassing in een dak.

#### 3.2.3.2 Bitumineuze koudlijm DERBIBOND® NT

Tabel 14 – DERBIBOND® NT

Identificatiekenmerken		DERBIBOND® NT
Volumemassa [kg/l]	±5 %	1,15
Asgehalte [%]	±10 %abs	12,3
Viscositeit bij 20 °C, 5 rpm [Pa.s]		12,5 à 24,0
Prestatie		
Verbruik [kg/m <sup>2</sup> ]		1,0 tot 1,5 <sup>(1)</sup>
Houdbaarheid [maanden]		24
<sup>(1)</sup> : In functie van de ruwheid en aard van de ondergrond (zie ATG 2919)		

De bitumineuze koudlijm DERBIBOND® NT maakt onderdeel uit van een Technische Goedkeuring (ATG 2919) met certificatie voor toepassing in een dak.

### 3.2.4 Mechanische bevestigingen

#### 3.2.4.1 Systeem schroef SFS ISOFAST IRF + bevestigingsplaatje SFS ISOFAST IR2 82x40

- SFS ISOFAST IRF schroef in gecementeerd staal, bedekt met een "Duracoat" bescherming, diameter 4,8 mm, lengte van 60 tot 240 mm, Torx 25 kop (diameter 12 mm) met een draad onder de kop, corrosieweerstand van 15 EOTA-cycli;
- SFS ISOFAST IR2 82x40 ovale bevestigingsplaatje van 82 mm x 40 mm, dikte 10/10 mm, gaatje van 6,0 mm diameter, in staal met een metaalcoating Alu-Zink 150.

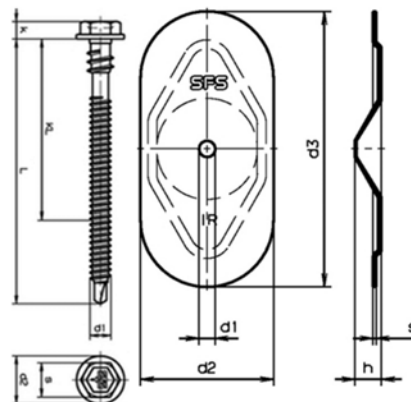


Fig. 1 – Schroef SFS ISOFAST IRF + plaatje SFS ISOFAST IR2 82x40

In het kader van deze ATG, kan dit bevestigingssysteem enkele met de DERBIGUM® SP (4/5) FR en DERBIGUM® GC (4/5) (FR) membranen gebruikt worden.

Dit bevestigingssysteem is opgenomen in de ETA 08/0292. De geldigheid ervan kan geverifieerd worden op [www.eota.eu](http://www.eota.eu).

#### 3.2.4.2 Systeem schroef SFS ISOFAST ISOTAK PS-48 + telescopische tule SFS ISOTAK 45

- SFS ISOTAK PS-48 schroef in gecementeerd staal, bedekt met een "Duracoat" bescherming, diameter 4,8 mm, lengte van 40 tot 300 mm, Torx 25 kop (diameter 9 mm) met een draad onder de kop, corrosieweerstand van 15 EOTA-cycli;
- SFS ISOTAK 45 telescopische tule in polypropyleen, diameter buis 15,2 mm, lengte 15 tot 285 mm.

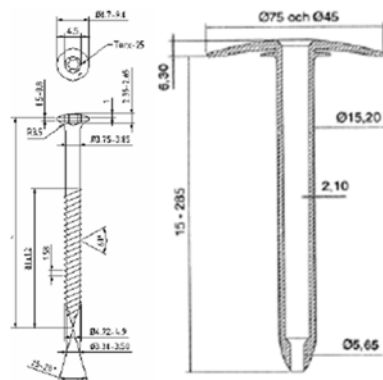


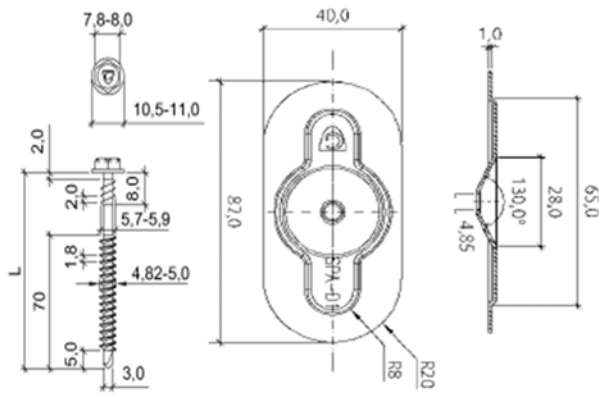
Fig. 2 – Schroef SFS ISOTAK PS-48 + tule SFS ISOTAK 45

In het kader van deze ATG, kan dit bevestigingssysteem enkele met de DERBICOLOR® WSL membranen gebruikt worden.

Dit bevestigingssysteem is opgenomen in de ETA 06/0170. De geldigheid ervan kan geverifieerd worden op [www.eota.eu](http://www.eota.eu).

**3.2.4.3** *Systeem schroef AFAST GUARDIAN DBTA-4,8 MM + bevestigingsplaatje AFAST GUARDIAN SPA-8240-D1*

- GUARDIAN DBTA-4,8 MM schroef in gecementeerd staal, bedekt met een "Enduroguard" bescherming, diameter 4,8 mm, lengte van 60 tot 220 mm, Torx 25 kop (diameter 12 mm) met een draad onder de kop, corrosieweerstand van 15 EOTA-cycli;
- Ovale AFAST GUARDIAN SPA-8240-D1 bevestigingsplaatje van 82 x 40 mm, dikte 10/10 mm, gaatje van 4,85 mm diameter, in verzinkt staal Sendzimir.



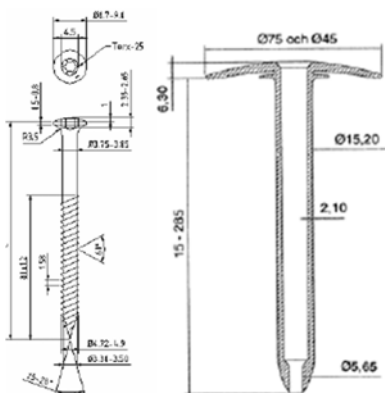
**Fig. 3 – Schroef AFAST GUARDIAN DBTA-4,8 MM + plaatje AFAST GUARDIAN SPA-8240-D1**

In het kader van deze ATG, kan dit bevestigingssysteem enkele met de DERBIGUM® SP (4/5) FR en DERBIGUM® GC (4/5) (FR) membranen gebruikt worden.

Dit bevestigingssysteem is opgenomen in de ETA 08/0825. De geldigheid ervan kan geverifieerd worden op [www.eota.eu](http://www.eota.eu).

**3.2.4.4** *Systeem schroef AFAST GUARDIAN PS-4,8 MM + telescopische tule AFAST GUARDIAN R-45*

- AFAST GUARDIAN PS-4,8 MM schroef in gecementeerd staal, bedekt met een "Enduroguard" bescherming, diameter 4,8 mm, lengte van 40 tot 300 mm, Torx 25 kop (diameter 9 mm) met een draadje onder de kop, corrosieweerstand van 15 EOTA-cycli;
- Telescopische tule AFAST GUARDIAN R-45 in polypropyleen, diameter 45 mm, diameter buis 15,2 mm, lengte 20 tot 705 mm.



**Fig. 4 – Schroef AFAST GUARDIAN PS-4,8 MM + tule AFAST GUARDIAN R-45**

In het kader van deze ATG, kan dit bevestigingssysteem enkele met de DERBICOLOR® WSL membranen gebruikt worden.

Dit bevestigingssysteem is opgenomen in de ETA 08/0825. De geldigheid ervan kan geverifieerd worden op [www.eota.eu](http://www.eota.eu).

**3.2.5 Mastiek DERBISEAL® S**

De mastiek DERBISEAL® S is op basis van bitumen gemaakt. Het is voor de uitvoering van de overlappings van de onderlagen in de tweelaagse systemen.

**Tabel 15 – DERBISEAL® S**

Identificatiekenmerken	DERBISEAL® S
Volumemassa [kg/l]	±5 % 1,00
Drooggehalte (12 u bij 110 °C) [%]	±10 %rel 85,0
Viscositeit bij 20 °C, 5 rpm [Pa.s]	120 tot 190
Prestatie	
Droogtijd [u]	1 tot 3 <sup>(1)</sup>
<sup>(1)</sup> : In functie van de ruwheid en aard van de ondergrond	

De mastiek DERBISEAL® S maakt deel uit van het systeem, maar maakt geen deel uit van deze goedkeuring en valt niet onder certificatie.

**3.2.6 Primer DERBIPRIMER® S**

De bitumineuze hechtvernis DERBIPRIMER® S wordt gebruikt voor het koud impregneren van verschillende ondergronden en dient als hechtingslaag.

**Tabel 16 – DERBIPRIMER® S**

Identificatiekenmerken	DERBIPRIMER® S
Volumemassa [kg/l]	±5 % 0,90
Drooggehalte (12 u bij 110 °C) [%]	±10 %rel 55,0
Viscositeit bij 20 °C, 5 rpm [Pa.s]	33,2 tot 62,8
Prestatie	
Verbruik [kg/m <sup>2</sup> ]	0,2 à 0,5 <sup>(1)</sup>
Droogtijd [u]	1 tot 3 <sup>(1)</sup>
Houdbaarheid [maanden]	24
<sup>(1)</sup> : In functie van de ruwheid en aard van de ondergrond	

Deze primer DERBIPRIMER® S maakt deel uit van het systeem, maar maakt geen deel uit van deze goedkeuring en valt niet onder certificatie.

**3.2.7 Thermische isolatie**

De thermische isolatie moet een Technische Goedkeuring met certificatie (ATG) voor de toepassing in een dak bezitten.

**3.2.8 Scheidingslagen**

**Tabel 17 – Scheidingslagen**

Type	Oppervlaktemassa [g/m <sup>2</sup> ]
Glasvlies	≥ 50
Niet-geweven polyesteramat	≥ 150

De scheidingslagen maken deel uit van het systeem, maar maken geen deel uit van deze goedkeuring en vallen niet onder certificatie.

**3.2.9 Dampschermen**

Voor de mogelijke dampschermen en hun plaatsingswijze wordt verwezen naar hoofdstuk 6 uit de TV 215.

De dampschermen maken deel uit van het systeem, maar maken geen deel uit van deze goedkeuring en vallen niet onder certificatie.



## 4 Fabricage en verkoop

### 4.1 Membranen

DERBIGUM® SP FR, DERBIGUM® GC (FR), DERBICOLOR® FR, DERBICOLOR® WSL membranen worden gemaakt in de fabriek van Imperbel nv/sa in Perwez (B).

Merking: de dakrollen worden voorzien van een markering van de merknaam van het product, de Goedkeuringshouder, het logo van het ATG-merk en ATG-nummer. Het artikelnummer, de afmetingen (dikte, lengte, breedte) zijn eveneens gemarkeerd op de rollen.

Per pallet worden de dakrollen verpakt met krimpfolie.

De productiecode dient vermeld te worden op de dakrollen of op de krimpfolie.

De firma Imperbel nv/sa zorgt voor de verkoop van het product.

### 4.2 Hulpcomponenten

De onderlagen DERBICOAT® PB, DERBICOAT® S, DERBICOAT® HP, DERBICOAT® HP SKT, DERBICOAT® NT worden gemaakt in de fabriek van Imperbel nv/sa in Perwez (B).

De mechanische bevestigingen worden gemaakt door SFS Intec AB (SFS ISOFAST, SFS ISOTAK) en AFAST Holding BV (AFAST GUARDIAN).

De bitumineuze koudlijmen DERBIBOND® S en DERBIBOND® NT worden gemaakt in de fabriek van Imperbel nv/sa in Lot (B).

De andere hulpcomponenten worden door of voor de firma Imperbel nv/sa gemaakt.

Uitgezonderd de mechanische bevestigingen, zorgt de firma Imperbel nv/sa voor de verkoop van de hulpcomponenten.

## 5 Ontwerp en uitvoering

### 5.1 Referentiedocumenten

- TV 215: "Het platte dak – Opbouw, materialen, uitvoering, onderhoud" (WTCB).
- TV 229: "Groendaken" (WTCB).
- TV 239: "Mechanische bevestiging van de isolatie en de afdichting op geprofileerde staalplaten" (WTCB).
- TV 244: "Aansluitingsdetails bij platte daken: algemene principes" (WTCB).
- "UEAtc Technical Guide for the assessment of ROOF Waterproofing Systems made of reinforced APP or SBS modified bitumen sheets (2001)".
- BUtgb Infoblad nr. 2012/02: "Windbelasting op platte daken volgens windnorm NBN EN 1991-1-4".
- Verwerkingsrichtlijnen van de Goedkeuringshouder.

### 5.2 Hygrothermische voorwaarden - damp scherm

Cf. TV 215.

### 5.3 Plaatsing van de dakafdichting

De dakafdichting dient geplaatst te worden in overeenstemming met TV 215.

In geval van losliggende plaatsing met ballast, in overeenstemming met de voorschriften uit TV 215 bedraagt de dakhelling maximum 5 % in het geval van grind en maximaal 10 % in geval van tegels.

In geval van een verlijmde plaatsing via een koudlijm worden de dakmembranen, in zones met een helling van meer dan 10 % over een lengte van 1,00 m, in die zones mechanisch bevestigd om afglijding van het membraan tijdens het hechtingsproces van de lijm te vermijden. Bij gebruik van de DERBIBOND® NT koudlijm, moet de dakhelling nooit meer dan 10% bedragen.

Het werk wordt onderbroken in geval van vochtig weer (regen, sneeuw, mist) en wanneer de omgevingstemperatuur lager ligt dan 0 °C. Het werk kan hervat worden wanneer de ondergrond droog is.

Bij gebruik van zelfklevende dampschermen of onderlagen dient de omgevingstemperatuur hoger te zijn dan +10 °C en zullen deze membranen voorafgaand aan de plaatsing minstens 12 u gestockeerd worden in een omgevingstemperatuur van minimum +10 °C.

De plaatsingsfiche geeft de toegelaten dakopbouw in functie van de plaatsingswijze, de aard van de ondergrond en het al of niet van toepassing zijn van het K.B. van 19/12/1997 en de herziening van 04/04/2003, 01/03/2009, 12/07/2012 en 18/01/2017.

In geval van toepassing anders dan een eenlaagse toepassing mechanisch bevestigd in de naad, bedraagt de overlapping van de banen minstens 100 mm in de langsrichting en 150 mm voor de kopse naden van de baan.

In geval van een eenlaagse toepassing mechanisch bevestigd in de naad, bedraagt de overlapping van de banen minimaal 130 mm in de langsrichting en 150 mm voor de kopse naden van de baan.

De verbinding wordt uitgevoerd met de vlam over heel de breedte van de overlapping, die terzelfdertijd zorgvuldig aangedrukt wordt.

Om een goede las te bekomen, dient er voldoende bitumen uit de naad te vloeien.

Bij een tweelaags systeem kan de verbinding van de banen van de onderlaag uitgevoerd worden met DERBISEAL® S. De banen worden uitgelegd met een overlapping van 130 mm in de lengte richting en 150 mm in de breedte richting. De banen worden verbonden door het aanbrengen van twee (2) strepen mastiek DERBISEAL® S voor de overlappingen in de lengte richting en drie (3) strepen mastiek DERBISEAL® S in de breedte richting. Per streep wordt ongeveer 150 g/m (ongeveer 25 mm x 4 mm per streep) van DERBISEAL® S aangebracht met behulp van een pneumatische- of schroefpomp, voorzien van een geschikt uiteinde. De verbinding wordt zorgvuldig aangedrukt. Er dient een kleine hoeveelheid DERBISEAL® S uit de naad te vloeien. Het teveel van mastiek wordt verwijderd met een truweel.

Het gebruik bij extensieve groendaken is toegestaan, mits het aanbrengen van een PE-folie boven op de afdichting (LDPE, dikte minimum 0,4 mm met losse overlapping van minstens 1 m) op de horizontale oppervlakken, met zorgvuldig uitgevoerde opstand van de PE-folie tegen details en uitsteeksels. Voor intensieve groendaken waarvoor de bestendigheid tegen wortels volgens de NBN EN 13948 moet worden getest, dient een afzonderlijke ATG uitgewerkt te worden (cf. TV 229).

Tabel 18 – Mogelijke ondergronden voor zelfklevende onderlagen

Ondergrond									
PU met bitumineuze cacherings	PU met meerlaags aluminium complex	Naakte EPS	Bitumineuze afdichting	Gestort beton	Cellenbeton	Prefab beton	Zand-cement	Houten platen, bovenzijde geschuurd	
					(a)	(a)		(a)	
Gebruik van <b>DERBIPRIMER® S</b> (ja/nee)	Nee	Nee	Nee	Nee	Ja	Ja	Ja	Ja	Ja
<b>Zelfklevende onderlagen</b>									
<b>DERBICOAT® HP SKT</b>	X	X	X	X	X	X	X	X	X
X: Toegestaan									
(a): Voegen afdekken tegen aflopen primer en losse stroken op alle voegen									

#### 5.4 Dakdetails

Betreffende de uitzettingsvoegen, opstanden, dakranden en dakgoten wordt verwezen naar TV 244 en naar de voorschriften van de Goedkeuringshouder.

Ten aanzien van de luchtdichtheid en de brandveiligheid dienen de dakdetails zo uitgevoerd te worden dat luchtlekken voorkomen worden en brandveilig gewerkt kan worden.

#### 5.5 Stockage en werfvoorbereiding

Cf. TV 215.

Stockage zelfklevende onderlagen:

- Paletten niet op elkaar stapelen;
- Binnen stockeren, ideaal in duistere ruimte; direct zonlicht vermijden;
- Rollen zo snel mogelijk na productie verwerken;
- Houdbaarheid afhankelijk van de omstandigheden; ideaal in donkere ruimte bij 10 °C tot 20 °C tot maximum 6 maanden.

#### 5.6 Windweerstand

De windweerstand van de dakafdichting wordt bepaald uitgaande van de te verwachten windbelasting. Deze wordt berekend volgens het BUTgb infoblad nr. 2012/02: "Windbelasting op platte daken volgens windnorm NBN EN 1991-1-4" (BUTgb).

De rekenwaarden voor de windweerstand die in acht dienen genomen te worden, zijn weergegeven in Tabel 19.

Tabel 19 – Rekenwaarden voor de wind (dakafdichtingssysteem)

Toepassing	Systeem	Rekenwaarde
Losliggend (LL / LLs / LLc)	Ballast volgens BUtgb Infoblad nr. 2012/02: "Windbelasting op platte daken volgens windnorm NBN EN 1991-1-4" (BUtgb)	
Volvlaklig gekleefd	Gelast (TS / TSs)	3.000 Pa <sup>(1)</sup>
	Gelijmd (TC / TCs / TCc)	
	<u>DERBIBOND® S</u>	
	PU (gebitumeerd glasvlies)	3.300 Pa <sup>(2)(3)</sup>
	MW (bitumenimpregnering)	3.250 Pa <sup>(2)(3)</sup>
	MW (mineraal glasvlies)	4.000 Pa <sup>(2)(3)</sup>
	EPB (naakt)	3.000 Pa <sup>(2)(3)</sup>
	Bitumineus membraan	4.500 Pa <sup>(2)(3)</sup>
	Beton + DERBIPRIMER S	4.500 Pa <sup>(2)(3)</sup>
	Hout	4.500 Pa <sup>(2)(3)</sup>
	<u>DERBIBOND NT</u>	
	PU (gebitumeerd glasvlies)	2.600 Pa <sup>(2)(3)</sup>
	PU (mineraal glasvlies)	4.300 Pa <sup>(2)(3)</sup>
	MW (bitumenimpregnering)	3.600 Pa <sup>(2)(3)</sup>
	EPB (bitumenimpregnering)	1.600 Pa <sup>(2)(3)</sup>
Bitumineus membraan	2.600 Pa <sup>(2)(3)</sup>	
Beton + DERBIPRIMER S	2.600 Pa <sup>(2)(3)</sup>	
Hout	2.600 Pa <sup>(2)(3)</sup>	
Zelfklevend	Zelfklevend (PACs)	
	<u>DERBICOAT® HP SKT + DERBIGUM® SP FR / DERBIGUM® GC (FR) / DERBICOLOR® FR / DERBICOLOR® WSL</u>	
	PU (gebitumeerd glasvlies)	2.325 <sup>(2)</sup>
	PU (meerlaags aluminium complex)	6.000 <sup>(4)</sup>
	EPS (naakt)	2.325 <sup>(2)</sup>
	Bitumineuze afdichting	6.000 <sup>(4)</sup>
Beton + DERBIPRIMER® S	6.000 <sup>(4)</sup>	
Hout + DERBIPRIMER® S	6.000 <sup>(4)</sup>	
Mechanisch bevestigd	Eenlaags in de overlap mechanisch bevestigd op staalplaat (MV) + schroef SFS ISOFAST IRF + plaatje SFS ISOFAST IRF 82x40	700 N/bevestiging <sup>(2)(4)(5)</sup>
	Eenlaags in de naad mechanisch bevestigd op staalplaat (MV) + schroef SFS ISOTAK PS-48 + tule SFS ISOTAK 45	700 N/bevestiging <sup>(2)(4)(6)</sup>
	Eenlaags in de naad mechanisch bevestigd op staalplaat (MV) + schroef AFAST GUARDIAN DBTA-4,8 MM + plaatje AFAST GUARDIAN SPA-8240-D1	700 N/bevestiging <sup>(2)(4)(5)</sup>
	Eenlaags in de naad mechanisch bevestigd op staalplaat (MV) + schroef AFAST GUARDIAN PS-4,8 MM + tule AFAST GUARDIAN R-45	700 N/bevestiging <sup>(2)(4)(6)</sup>
	Mechanisch bevestigde onderlaag op staalplaat, totaal gekleefde toplaag (gelast of gelijmd) (MV's / MVc)	450 N/bevestiging <sup>(7)</sup>
<p>(1): Deze waarde is gebaseerd op ervaring</p> <p>(2): Deze waarde resulteert uit een windproef waarbij een veiligheidscoëfficiënt van 1,5 in acht genomen werd</p> <p>(3): Deze waarde is gebaseerd op proeven gerealiseerd in het kader van de ATG van de lijm DERBIBOND® S (ATG 2309) en DERBIBOND® NT (ATG 2919)</p> <p>(4): Deze waarden werden bewust afgetopt door de Goedkeuringshouder</p> <p>(5): Enkele van toepassing met DERBIGUM® SP FR en DERBIGUM® GC (FR) membranen</p> <p>(6): Enkele van toepassing met DERBICOLOR® WSL membranen.</p> <p>(7): De bevestiging dient te voldoen aan:</p> <ul style="list-style-type: none"> <li>- De minimale diameter van de schroef bedraagt 4,8 mm.</li> <li>- De schroeven zijn voorzien aan een aangepast boorpunt.</li> <li>- De statische uittrekwaarde van de schroef <math>\geq 1.350</math> N (uit staalplaat 0,75 mm).</li> <li>- De dikte van het verdeelplaatje is <math>\geq 1</math> mm voor de vlakke en <math>\geq 0,75</math> mm voor de geprofileerde plaatjes.</li> <li>- De corrosieweerstand weerstaat aan 15 EOTA-cycli.</li> </ul>		

De opgegeven rekenwaarden zijn te vergelijken met het effect van de windbelasting met een retourperiode van 25 jaar, zoals opgenomen in BUtgb Infoblad nr. 2012/02: "Windbelasting op platte daken volgens windnorm NBN EN 1991-1-4" (BUtgb).

Bij gebruik van de vermelde rekenwaarden dient de plaatsingsfiche in acht genomen te worden.

Deze rekenwaarden dienen getoetst te worden aan de rekenwaarde voor de dakisolatie (zie ATG-isolatie) waarbij de laagste rekenwaarde in acht genomen wordt.

## 6 Prestaties

- De prestatiekenmerken van de membranen DERBIGUM® SP FR en DERBIGUM® GC (FR) zijn opgenomen in § 6.1 van Tabel 20. De prestatiekenmerken van de membranen DERBICOLOR® FR en DERBICOLOR® WSL zijn opgenomen in § 6.3 van Tabel 21.

In de kolom "UEAtc/BUTgb" worden de minimale aanvaardingscriteria vermeld die door de UEAtc/ BUTgb werden vastgelegd. In de kolom "Geëvalueerde criteria" worden de aanvaardingscriteria vermeld die de Goedkeuringshouder zichzelf oplegt.

Het naleven van deze criteria wordt bij de verschillende uitgevoerde controles nagegaan en valt onder de productcertificatie.

- De prestatiekenmerken van het systeem zijn opgenomen in § 6.2 van Tabel 20 (voor membranen DERBIGUM® SP FR, DERBIGUM® GC (FR)) en in § 6.4 van Tabel 21 (voor membranen DERBICOLOR® FR en DERBICOLOR® WSL).

In de kolom "UEAtc/BUTgb" worden de minimale aanvaardingscriteria vermeld die door de UEAtc/BUTgb werden vastgelegd. In de kolom "Geëvalueerde criteria" worden de aanvaardingscriteria vermeld die de Goedkeuringshouder zichzelf oplegt.

Tabel 20 – DERBIGUM® SP FR, DERBIGUM® GC (FR)

Eigenschappen	Testmethodes	Criteria UEAtc/BUfgb <sup>(1)</sup>	Geëvalueerde criteria		Beoor- delings- proeven <sup>(2)</sup>
			DERBIGUM®		
			SP FR	GC (FR)	
<b>6.1 Prestaties membraan</b>					
Dikte [mm]	NBN EN 1849-1	MDV (≥ 3,0/4,0 <sup>(3)</sup> ) ±5 %			
3			3,0	/	X
4			4,0	4,0	X
5			5,0	5,0	X
Dimensionele stabiliteit [%]	NBN EN 1107-1		≤ 0,2		
Langs		≤ 0,5/0,3 <sup>(3)</sup>			X
Waterdichtheid	NBN EN 1928	Waterdicht bij 10 kPa	Waterdicht bij 10 kPa		X
Treksterkte [N/50mm]	NBN EN 12311-1				
Langs		MDV ±20 %	700	1.200	X
Dwars		MDV ±20 %	650	1.200	X
Verlenging bij max. treksterkte [%]	NBN EN 12311-1				
Langs		MDV ±15 %abs	45	50	X
Dwars		MDV ±15 %abs	45	50	X
Nageldoorscheursterkte [N]	NBN EN 12310-1				
Langs		≥ 50/150 <sup>(3)</sup>	≥ 150	≥ 225	X
Dwars		≥ 50/150 <sup>(3)</sup>	≥ 150	≥ 225	X
Soepelheid bij lage temperatuur [°C]	NBN EN 1109				
Initieel		≤ -5	≤ -15		X
Na 28 dagen bij 80 °C		≤ MLV	≤ -5		X
Na 6 maand bij 70 °C	(NBN EN 1296)	≤ 0 en Δ ≤ 15 °C	≤ 0 en Δ ≤ 15 °C		X
Afdruiptemperatuur [°C]	NBN EN 1110				
Initieel		≥ 120	≥ 150		X
Na 6 maand bij 70 °C	(NBN EN 1296)	≥ 110	≥ 120		X
Hechting van minerale bescherming [%]	NBN EN 12039	Δ ≤ 30 %	/		X
<b>6.2 Systeemprestaties</b>					
<b>6.2.1 Volledige dakopbouw</b>					
Statische indringing [Klasse L]	NBN EN 12730				
EPS 100	Methode A	≥ MLV / L15 <sup>(3)</sup>			X
Dikte 3,0 mm			≥ L15	/	
Dikte 4,0 mm / 5,0 mm			≥ L20	≥ L20	
Beton	Methode B	≥ MLV / L15 <sup>(3)</sup>	≥ L20	≥ L20	X
Dynamische indringing [mm]	NBN EN 12691				
Aluminium	Methode A	≥ MLV	≥ 1.250	≥ 1.750	X
EPS 150	Methode B	≥ MLV	≥ 1.250	≥ 1.750	X
<b>6.2.2 Overlapverbindingen</b>					
Afpelweerstand [N/50 mm]	NBN EN 12316-1				
Initieel		≥ 40	≥ 50		X
Na 28 dagen bij 80 °C		≥ 25 en Δ ≤ 50 %	≥ 25 en Δ ≤ 50 %		X
Afschuifsterkte [N/50 mm]	NBN EN 12317-1				
Initieel		≥ 500 <sup>(4)</sup>	≥ 500 <sup>(4)</sup>	≥ 640 <sup>(4)</sup>	X
Na 28 dagen bij 0 °C		≥ 500 <sup>(4)</sup>	≥ 500 <sup>(4)</sup>	≥ 500 <sup>(4)</sup>	X

Tabel 20 (vervolg 1) – DERBIGUM® SP FR, DERBIGUM® GC (FR)

Eigenschappen	Testmethodes	Criteria UEAtc/BUtgb <sup>(1)</sup>	Geëvalueerde criteria		Beoor- delings- proeven <sup>(2)</sup>
			DERBIGUM®		
			SP FR	GC (FR)	
<b>6.2.3 Hechting aan de ondergrond</b> Afpelproeven op ondergrond [N/50 mm] <b>PU (gebitumineerd glasvlies) + DERBIBOND® S</b> Initieel Na 28 dagen bij 80°C	UEAtc §4.3.3	≥ 25 ≥ 25 en Δ ≤ 50 %	≥ 25 ≥ 25 en Δ ≤ 50 %	<b>23</b> <b>X</b>	
<b>MW (bitumenimpregnering) + DERBIBOND® S</b> Initieel Na 28 dagen bij 80 °C		≥ 25 ≥ 25 en Δ ≤ 50 %	≥ 25 ≥ 25 en Δ ≤ 50 %	<b>20</b> <b>X</b>	
<b>EPB (naakt) + DERBIBOND® S</b> Initieel Na 28 dagen bij 80 °C		≥ 25 ≥ 25 en Δ ≤ 50 %	≥ 25 ≥ 25 en Δ ≤ 50 %	<b>8</b> <b>X</b>	
<b>Membraan met schilfers op basis van elastomeerbitumen + DERBIBOND® S</b> Initieel Na 28 dagen bij 80°C		≥ 25 ≥ 25 en Δ ≤ 50 %	≥ 25 ≥ 25 en Δ ≤ 50 %	<b>X</b> <b>X</b>	
<b>Membraan met schilfers op basis van plastomeerbitumen + DERBIBOND® S</b> Initieel Na 28 dagen bij 80°C		≥ 25 ≥ 25 en Δ ≤ 50 %	≥ 25 ≥ 25 en Δ ≤ 50 %	<b>X</b> <b>X</b>	
<b>Beton + DERBIPRIMER S + DERBIBOND® S</b> Initieel Na 28 dagen bij 80°C		≥ 25 ≥ 25 en Δ ≤ 50 %	≥ 25 ≥ 25 en Δ ≤ 50 %	<b>X</b> <b>X</b>	
<b>PU (gebitumineerd glasvlies) + DERBIBOND® NT</b> Initieel Na 28 dagen bij 80 °C		≥ 25 ≥ 25 en Δ ≤ 50 %	≥ 25 ≥ 25 en Δ ≤ 50 %	<b>23</b> <b>X</b>	
<b>PU (mineraal glasvlies) + DERBIBOND® NT</b> Initieel Na 28 dagen bij 80 °C		≥ 25 ≥ 25 en Δ ≤ 50 %	≥ 25 ≥ 25 en Δ ≤ 50 %	<b>X</b> <b>X</b>	
<b>MW (bitumenimpregnering) + DERBIBOND® NT</b> Initieel Na 28 dagen bij 80 °C		≥ 25 ≥ 25 en Δ ≤ 50 %	≥ 25 ≥ 25 en Δ ≤ 50 %	<b>15</b> <b>X</b>	
<b>EPB (bitumenimpregnering) + DERBIBOND® NT</b> Initieel Na 28 dagen bij 80 °C		≥ 25 ≥ 25 en Δ ≤ 50 %	≥ 25 ≥ 25 en Δ ≤ 50 %	<b>8</b> <b>X</b>	
<b>Membraan met schilfers op basis van elastomeerbitumen + DERBIBOND® NT</b> Initieel Na 28 dagen bij 80 °C		≥ 25 ≥ 25 en Δ ≤ 50 %	≥ 25 ≥ 25 en Δ ≤ 50 %	<b>X</b> <b>X</b>	
<b>Beton + DERBIPRIMER S + DERBIBOND® NT</b> Initieel Na 28 dagen bij 80 °C		≥ 25 ≥ 25 en Δ ≤ 50 %	≥ 25 ≥ 25 en Δ ≤ 50 %	<b>X</b> <b>X</b>	

Tabel 20 (vervolg 2) – DERBIGUM® SP FR, DERBIGUM® GC (FR)

Eigenschappen	Testmethodes	Criteria UEAtc/BUtgb <sup>(1)</sup>	Geëvalueerde criteria		Beoor- delings- proeven <sup>(2)</sup>
			DERBIGUM®		
			SP FR	GC (FR)	
<b>6.2.4 Hechting aan de ondergrond (vervolg)</b>	UEAtc §4.3.3				
Afpelproeven op ondergrond [N/50 mm] <b>PU (gebitumineerd glasvlies) + DERBICOAT® HP SKT</b> Initieel Na 28 dagen bij 80 °C			≥ 25 ≥ 25 en Δ ≤ 50 %	≥ 25 ≥ 25 en Δ ≤ 50 %	X X
<b>PU (meerlaags aluminium complex) + DERBICOAT® HP SKT</b> Initieel Na 28 dagen bij 80 °C			≥ 25 ≥ 25 en Δ ≤ 50 %	≥ 25 ≥ 25 en Δ ≤ 50 %	X X
<b>EPS (naakt) + DERBICOAT® HP SKT</b> Initieel Na 28 dagen bij 80 °C			≥ 25 ≥ 25 en Δ ≤ 50 %	≥ 25 ≥ 25 en Δ ≤ 50 %	<b>16</b> <b>21</b>
<b>Bitumineuze afdichting + DERBICOAT® HP SKT</b> Initieel Na 28 dagen bij 80 °C			≥ 25 ≥ 25 en Δ ≤ 50 %	≥ 25 ≥ 25 en Δ ≤ 50 %	X X
<b>Beton + DERBIPRIMER® S + DERBICOAT® HP SKT</b> Initieel Na 28 dagen bij 80 °C			≥ 25 ≥ 25 en Δ ≤ 50 %	≥ 25 ≥ 25 en Δ ≤ 50 %	X X
<b>Hout + DERBIPRIMER® S + DERBICOAT® HP SKT</b> Initieel Na 28 dagen bij 80 °C			≥ 25 ≥ 25 en Δ ≤ 50 %	≥ 25 ≥ 25 en Δ ≤ 50 %	X X
<p>(1): MDV = Manufacturer's Declared Value / MLV = Manufacturer's Limiting Value                  (2): X = getest en conform aan het criterium van de Goedkeuringshouder / = niet relevant                  (3): Meerlaags / eenlaags                  (4): Of breuk buiten de naad</p>					
Eigenschappen	Testmethodes	Beoordelingsproeven			
<b>6.2.5 Windproeven (voor de rekenwaarden, zie Tabel 19, § 5.6)</b>	UEAtc § 4.3.2				
Hout, PU 100 mm met meerlaags aluminium complex, <b>DERBICOAT® HP SKT</b> , 2,5 mm (zelfklevende)		Proefresultaat = 10.000 Pa, (stopzetting van de test)			
Hout, EPS 100 mm (naakt), <b>DERBICOAT® HP SKT</b> , 2,5 mm (zelfklevende)		Proefresultaat = 3.500 Pa, breekt bij 4.000 Pa (loskomen van afdichting)			
Staalplaat, MW 100 mm, <b>DERBIGUM® SP FR</b> bevestigd met schroef <b>AFAST GUARDIAN DBTA-4,8 MM</b> + plaatje <b>AFAST GUARDIAN SPA-8240-D1</b> (4,10 bevestigingen/m <sup>2</sup> ) (C <sub>a</sub> =0,95 ; C <sub>d</sub> =1,00)	ETAG 006	Proefresultaat= 5.000 Pa, breekt bij 5.500 Pa (uittrekking van de bevestigingen)			
<b>6.2.6 Chemische bestendigheid</b>	Het membraan weerstaat aan de meeste producten. Zij is echter niet bestand tegen bepaalde stoffen, zoals benzine, benzeen, petroleum, organische oplosmiddelen, vetstoffen, oliën, teerproducten, detergenten, geconcentreerde oxidatiemiddelen op hoge temperatuur. In geval van twijfel moet het advies van de Goedkeuringshouder of van zijn vertegenwoordiger ingewonnen worden.				

Tabel 21 – DERBICOLOR® FR, DERBICOLOR® WSL

Eigenschappen	Testmethodes	Criteria UEAtc/BUtg <sup>(1)</sup>	Geëvalueerde criteria		Beoor- delings- proeven <sup>(2)</sup>
			DERBICOLOR®		
			FR	WSL	
<b>6.3 Prestaties membraan</b>					
Dikte (zelfkant) [mm]	NBN EN 1849-1	MDV (≥ 3,0/4,0 <sup>(3)</sup> ) ±5 %	4,0		
Dimensionele stabiliteit [%] Langs	NBN EN 1107-1	≤ 0,5/0,3 <sup>(3)</sup>	≤ 0,3		X
Waterdichtheid	NBN EN 1928	Waterdicht bij 10 kPa	Waterdicht bij 10 kPa		X
Treksterkte [N/50mm] Langs Dwars	NBN EN 12311-1	MDV ±20 % MDV ±20 %	900 700	1.000 1.000	X X
Verlenging bij max. treksterkte [%] Langs Dwars	NBN EN 12311-1	MDV ±15 %abs MDV ±15 %abs	40 40	17 17	X X
Nageldoorscheursterkte [N] Langs Dwars	NBN EN 12310-1	≥ 50/150 <sup>(3)</sup> ≥ 50/150 <sup>(3)</sup>	≥ 150 ≥ 150	≥ 240 ≥ 240	X X
Soepelheid bij lage temperatuur [°C] Initieel Na 28 dagen bij 80 °C Na 6 maand bij 70 °C	NBN EN 1109  (NBN EN 1296)	≤ -5 ≤ MLV ≤ 0 en Δ ≤ 15 °C	≤ -18 ≤ -10 ≤ -5 en Δ ≤ 15 °C		X X X
Afdruiptemperatuur [°C] Initieel Na 6 maand bij 70 °C	NBN EN 1110  (NBN EN 1296)	≥ 120 ≥ 110	≥ 150 ≥ 120		X X
Hechting van minerale bescherming [%]	NBN EN 12039	Δ ≤ 30 %	15 ±15 %abs		X
<b>6.4 Steemprestaties</b>					
<b>6.4.1 Volledige dakopbouw</b>					
Statische indringing [Klasse L] EPS 100 Beton	NBN EN 12730 Methode A Methode B	≥ MLV / L15 <sup>(3)</sup> ≥ MLV / L15 <sup>(3)</sup>	≥ L20 ≥ L20		X X
Dynamische indringing [mm] Aluminium EPS 150	NBN EN 12691 Methode A Methode B	≥ MLV ≥ MLV	≥ 1.750 ≥ 1.750		X X
<b>6.4.2 Overlapverbindingen</b>					
Afpelweerstand [N/50 mm] Initieel Na 28 dagen bij 80 °C	NBN EN 12316-1	≥ 40 ≥ 25 en Δ ≤ 50 %	≥ 50 ≥ 25 en Δ ≤ 50 %		X X
Afschuifsterkte [N/50 mm] Initieel Na 28 dagen bij 0 °C	NBN EN 12317-1	≥ 500 <sup>(4)</sup> ≥ 500 <sup>(4)</sup>	≥ 500 <sup>(4)</sup> ≥ 500 <sup>(4)</sup>	≥ 760 <sup>(4)</sup> ≥ 760 <sup>(4)</sup>	X X



Tabel 21 (vervolg 1) – DERBICOLOR® FR, DERBICOLOR® WSL

Eigenschappen	Testmethodes	Criteria UEAtc/BUtgb <sup>(1)</sup>	Geëvalueerde criteria DERBICOLOR®		Beoor- delings- proeven <sup>(2)</sup>
			FR	WSL	
<b>6.4.3 Hechting aan de ondergrond</b>					
Afpelproeven op ondergrond [N/50 mm] <b>PU (gebitumineerd glasvlies) + DERBIBOND® S</b> Initieel Na 28 dagen bij 80°C	UEAtc §4.3.3	≥ 25 ≥ 25 en Δ ≤ 50 %	≥ 25 ≥ 25 en Δ ≤ 50 %		<b>23</b> <b>X</b>
<b>MW (bitumenimpregnering) + DERBIBOND® S</b> Initieel Na 28 dagen bij 80 °C		≥ 25 ≥ 25 en Δ ≤ 50 %	≥ 25 ≥ 25 en Δ ≤ 50 %		<b>20</b> <b>X</b>
<b>EPB (naakt) + DERBIBOND® S</b> Initieel Na 28 dagen bij 80 °C		≥ 25 ≥ 25 en Δ ≤ 50 %	≥ 25 ≥ 25 en Δ ≤ 50 %		<b>8</b> <b>X</b>
<b>Membraan met schilfers op basis van elastomeerbitumen + DERBIBOND® S</b> Initieel Na 28 dagen bij 80°C		≥ 25 ≥ 25 en Δ ≤ 50 %	≥ 25 ≥ 25 en Δ ≤ 50 %		<b>X</b> <b>X</b>
<b>Membraan met schilfers op basis van plastomeerbitumen + DERBIBOND® S</b> Initieel Na 28 dagen bij 80°C		≥ 25 ≥ 25 en Δ ≤ 50 %	≥ 25 ≥ 25 en Δ ≤ 50 %		<b>X</b> <b>X</b>
<b>Beton + DERBIPRIMER S + DERBIBOND® S</b> Initieel Na 28 dagen bij 80°C		≥ 25 ≥ 25 en Δ ≤ 50 %	≥ 25 ≥ 25 en Δ ≤ 50 %		<b>X</b> <b>X</b>
<b>PU (gebitumineerd glasvlies) + DERBIBOND® NT</b> Initieel Na 28 dagen bij 80°C		≥ 25 ≥ 25 en Δ ≤ 50 %	≥ 25 ≥ 25 en Δ ≤ 50 %		<b>23</b> <b>X</b>
<b>PU (mineraal glasvlies) + DERBIBOND® NT</b> Initieel Na 28 dagen bij 80 °C		≥ 25 ≥ 25 en Δ ≤ 50 %	≥ 25 ≥ 25 en Δ ≤ 50 %		<b>X</b> <b>X</b>
<b>MW (bitumenimpregnering) + DERBIBOND® NT</b> Initieel Na 28 dagen bij 80 °C		≥ 25 ≥ 25 en Δ ≤ 50 %	≥ 25 ≥ 25 en Δ ≤ 50 %		<b>15</b> <b>X</b>
<b>EPB (bitumenimpregnering) + DERBIBOND® NT</b> Initieel Na 28 dagen bij 80 °C		≥ 25 ≥ 25 en Δ ≤ 50 %	≥ 25 ≥ 25 en Δ ≤ 50 %		<b>8</b> <b>X</b>
<b>Membraan met schilfers op basis van elastomeerbitumen + DERBIBOND® NT</b> Initieel Na 28 dagen bij 80°C		≥ 25 ≥ 25 en Δ ≤ 50 %	≥ 25 ≥ 25 en Δ ≤ 50 %		<b>X</b> <b>X</b>
<b>Beton + DERBIPRIMER S + DERBIBOND® NT</b> Initieel Na 28 dagen bij 80°C		≥ 25 ≥ 25 en Δ ≤ 50 %	≥ 25 ≥ 25 en Δ ≤ 50 %		<b>X</b> <b>X</b>

Tabel 21 (vervolg 3) – DERBICOLOR® FR, DERBICOLOR® WSL

Eigenschappen	Testmethodes	Criteria UEAtc/BUtgb <sup>(1)</sup>	Geëvalueerde criteria		Beoordelings- proeven <sup>(2)</sup>
			DERBIGUM®		
			SP FR	GC (FR)	
<b>6.4.4 Hechting aan de ondergrond (vervolg)</b> Afpelproeven op ondergrond [N/50 mm] <b>PU (gebitumineerd glasvlies) + DERBICOAT® HP SKT</b> Initieel Na 28 dagen bij 80 °C <b>PU (meerlaags aluminium complex) + DERBICOAT® HP SKT</b> Initieel Na 28 dagen bij 80 °C <b>EPS (naakt) + DERBICOAT® HP SKT</b> Initieel Na 28 dagen bij 80 °C <b>Bitumineuze afdichting + DERBICOAT® HP SKT</b> Initieel Na 28 dagen bij 80 °C <b>Beton + DERBIPRIMER® S + DERBICOAT® HP SKT</b> Initieel Na 28 dagen bij 80 °C <b>Hout + DERBIPRIMER® S + DERBICOAT® HP SKT</b> Initieel Na 28 dagen bij 80 °C	UEAtc §4.3.3	≥ 25	≥ 25	X	
		≥ 25 en Δ ≤ 50 %	≥ 25 en Δ ≤ 50 %	X	
		≥ 25	≥ 25	X	
		≥ 25 en Δ ≤ 50 %	≥ 25 en Δ ≤ 50 %	X	
		≥ 25	≥ 25	<b>16</b>	
		≥ 25 en Δ ≤ 50 %	≥ 25 en Δ ≤ 50 %	<b>21</b>	
		≥ 25	≥ 25	X	
≥ 25 en Δ ≤ 50 %	≥ 25 en Δ ≤ 50 %	X			
≥ 25	≥ 25	X			
≥ 25 en Δ ≤ 50 %	≥ 25 en Δ ≤ 50 %	X			
≥ 25	≥ 25	X			
≥ 25 en Δ ≤ 50 %	≥ 25 en Δ ≤ 50 %	X			
(1): MDV = Manufacturer's Declared Value / MLV = Manufacturer's Limiting Value (2): X = getest en conform aan het criterium van de Goedkeuringshouder / = niet relevant (3): Meerlaags / eenlaags (4): Of breuk buiten de naad					
Eigenschappen	Testmethodes	Beoordelingsproeven			
<b>6.4.5 Windproeven (voor de rekenwaarden, zie Tabel 19, § 5.6)</b> Hout, PU 100 mm met meerlaags aluminium complex, <b>DERBICOAT® HP SKT</b> , 2,5 mm (zelfklevende)	UEAtc § 4.3.2	Proefresultaat = 10.000 Pa, (stopzetting van de test)			
		Proefresultaat = 3.500 Pa, breekt bij 4.000 Pa (loskomen van afdichting)			
Hout, EPS 100 mm (naakt), <b>DERBICOAT® HP SKT</b> , 2,5 mm (zelfklevende)	ETAG 006	Proefresultaat= 5.600 Pa. breekt bij 6.000 Pa (uittrekking van de bevestiging)			
<b>6.4.6 Chemische bestendigheid</b> Staalplaat, MW 100 mm, <b>DERBICOLOR® WSL</b> bevestigd met schroef <b>AFAST GUARDIAN PS-4,8 MM + plaatje AFAST GUARDIAN R-45</b> (4,10 bevestigingen/m²) (C <sub>a</sub> =0,95 ; C <sub>d</sub> =1,00)	Het membraan weerstaat aan de meeste producten. Zij is echter niet bestand tegen bepaalde stoffen, zoals benzine, benzeen, petroleum, organische oplosmiddelen, vetstoffen, oliën, teerproducten, detergenten, geconcentreerde oxidatiemiddelen op hoge temperatuur. In geval van twijfel moet het advies van de Goedkeuringshouder of van zijn vertegenwoordiger ingewonnen worden.				

## 7 Gebruiksrichtlijnen

### 7.1 Toegankelijkheid

Enkel de afdichtingen met een betegeling of gelijkwaardig zijn toegankelijk. De andere afdichtingen mogen uitsluitend betreden worden voor onderhoud.

### 7.2 Onderhoud

Het onderhoud van de dakafdichting en van haar bescherming zal jaarlijks voor en na de winter uitgevoerd worden en heeft betrekking op de punten zoals vermeld in NBN B 46-001 of deze in TV 215.

### 7.3 Herstelling

Herstellingen aan de dakafdichting of haar bescherming zullen uitgevoerd worden met dezelfde materialen als deze die aangewend werden. De herstellingen zullen met zorg en volgens de voorschriften van de Goedkeuringshouder gebeuren.

## 8 Voorwaarden

- A. De Technische Goedkeuring heeft uitsluitend betrekking op het systeem vermeld op de voorpagina van deze Technische Goedkeuring.
- B. Enkel de Goedkeuringshouder en desgevallend de Verdelers kunnen aanspraak maken op de Technische Goedkeuring.
- C. De Goedkeuringshouder en desgevallend de Verdelers mogen geen gebruik maken van de naam en het logo van de BUTgb, het ATG-merk, de Technische Goedkeuring of het goedkeuringsnummer, voor productbeoordelingen die niet in overeenstemming zijn met de Technische Goedkeuring of voor een product, kit of systeem alsook de eigenschappen of kenmerken ervan, die niet het voorwerp uitmaken van de Technische Goedkeuring.
- D. Informatie die door de Goedkeuringshouder, de Verdelers of een erkende aannemer, of hun vertegenwoordigers, op alle mogelijke bevestigingswijzen dan ook, ter beschikking wordt gesteld van (potentiële) gebruikers (bv. bouwheren, aannemers, architecten, voorschrijvers, ontwerpers, ... ) van het systeem, die het voorwerp zijn van de Technische Goedkeuring, mag niet onvolledig of in strijd zijn met de inhoud van de Technische Goedkeuring, noch met informatie waarnaar in de Technische Goedkeuring wordt verwezen.
- E. De Goedkeuringshouder is steeds verplicht tijdig eventuele aanpassingen aan de grondstoffen en producten, de verwerkingsrichtlijnen, het productie- en verwerkingsproces en/of de uitrusting, voorafgaandelijk aan de BUTgb, de Goedkeurings- en de Certificatieoperator bekend te maken. Afhankelijk van de meegeedeelde informatie kunnen de BUTgb, de Goedkeurings- en de Certificatieoperator oordelen dat de Technische Goedkeuring al dan niet moet worden aangepast.
- F. De Technische Goedkeuring kwam tot stand op basis van de beschikbare technische en wetenschappelijke kennis en informatie, aangevuld door informatie ter beschikking gesteld door de aanvrager en vervolledigd door een goedkeuringsonderzoek dat rekening houdt met het specifieke karakter van het systeem. Niettemin blijven de gebruikers verantwoordelijk voor de selectie van het systeem, zoals beschreven in de Technische Goedkeuring, voor de specifieke door de gebruiker beoogde toepassing.
- G. De intellectuele eigendomsrechten betreffende de Technische Goedkeuring, waaronder de auteursrechten, behoren exclusief toe aan de BUTgb.
- H. Verwijzingen naar de Technische Goedkeuring dienen te gebeuren aan de hand van de ATG-aanwijzer (ATG 1502) en de geldigheidstermijn.
- I. De BUTgb, de Goedkeuringsoperator en de Certificatieoperator kunnen niet aansprakelijk worden gesteld voor enige schade of nadelig gevolg veroorzaakt aan derden (o.m. de gebruiker) ingevolge het niet nakomen door de Goedkeuringshouder of de Verdelers van de bepalingen van dit artikel 8.

## Plaatsingsfiche DERBIGUM® SP FR, DERBIGUM® GC (FR), DERBICOLOR® FR, DERBICOLOR® WSL

Onderstaande plaatsingsfiche geeft een verdere toelichting van Tabel 2 en vermeldt de membraantypes en hun plaatsingstechniek in functie van de ondergrond, conform de brandeisen zoals voorzien in het K.B. van 07/07/1994 (inclusief de wijzigingen in het K.B. van 19/12/1997, van 04/04/2003, van 01/03/2009, van 12/07/2012 en van 18/01/2017). De codes werden overgenomen van TV 215.

Voor de systemen die **in kleur** zijn weergegeven geeft ANNEX A een detaillering van de daksystemen weer die beantwoorden aan de brandeisen, zoals opgenomen in bovenstaande K.B.'s.

Symbolen en productnamen:

- ◆ = DERBIGUM® SP FR, DERBIGUM® GC FR
- = DERBIGUM® GC
- ★ = DERBICOLOR® FR
- = DERBICOLOR® WSL

Gebruikte symbolen:

○ = toepassing niet voorzien in kader van deze ATG

Plaatsingsmogelijkheden: zie Tabel 22 + voorschriften van TV 215.

**Tabel 22 – Plaatsingsfiche**

Plaatsingswijze	K.B.	Zware schutlaag (ballast, tegels, ...)	Onderlaag	Ondergrond												
				PU	PF	Naakte EPS	Gecacheerde EPS	Naakt CG	Gecacheerd CG	MW, EPB	Bestaande afdichting	Beton en licht afschotbeton	Cellenbeton, betonplaten	Vezelcement- of spaanplaten, multiplex	Houtwolcement-platen	Plankenvloer
				(a)	(a)	(a)	(a)	(a)	(b)	(c)	(d)	(d)(e)	(e)			

**Losliggende plaatsing <sup>(1)</sup>**

Eenlaags (LL) <sup>(2)</sup>	van toepassing	Zonder	(Scheidingslaag)	Niet toegelaten												
		Met		◆/■/★/●	◆/■/★/●	◆/■/★/●	◆/■/★/●	○	◆/■/★/●	◆/■/★/●	◆/■/★/●	◆/■/★/●	◆/■/★/●	◆/■/★/●	◆/■/★/●	◆/■/★/●
Eindlaag gelast - meerlaags (LLs)	van toepassing	Zonder	(Scheidingslaag)+ DERBICOAT® NT <sup>(3)</sup>	Niet toegelaten												
		Met		◆/■/★/●	◆/■/★/●	◆/■/★/●	◆/■/★/●	○	◆/■/★/●	◆/■/★/●	◆/■/★/●	◆/■/★/●	◆/■/★/●	◆/■/★/●	◆/■/★/●	◆/■/★/●
Eindlaag gekleefd - meerlaags (LLc)	van toepassing	Zonder	(Scheidingslaag)+ DERBICOAT® NT <sup>(3)</sup> + DERBIBOND® S <sup>(4)</sup>	Niet toegelaten												
		Met		◆/■/★/●	◆/■/★/●	◆/■/★/●	◆/■/★/●	○	◆/■/★/●	◆/■/★/●	◆/■/★/●	◆/■/★/●	◆/■/★/●	◆/■/★/●	◆/■/★/●	◆/■/★/●
		Zonder			Niet toegelaten											
		Met			◆/■/★/●	◆/■/★/●	◆/■/★/●	◆/■/★/●	○	◆/■/★/●	◆/■/★/●	◆/■/★/●	◆/■/★/●	◆/■/★/●	◆/■/★/●	◆/■/★/●

Tabel 22 (vervolg 1) – Plaatsingsfiche

Plaatsingswijze	K.B.	Zware schuflaag (ballast, tegels, ...)	Onderlaag	Ondergrond												
				PU	PF	Naakte EPS	Gecacheerde EPS	Naakt CG	Gecacheerd CG	MW, EPB	Bestaande afdechting	Beton en licht afschotbeton	Cellenbeton, betonplaten	Vezelement- of spaanplaten, multiplex	Houtwolcement-platen	Plankenvloer
				(a)			(a)	(f)	(a)	(b)	(c)	(d)	(d)(e)	(e)		

**Volvlakkig gekleefd**

Eindlaag gelast - eenlaags (TS) <sup>(2)</sup>	van toepassing	Zonder	(hechtvernis)	○	○	○	○	○	○	◆/★	◆/★	○	○	○	○	○
		Met		○	○	○	○	◆/■/★/●	◆/■/★/●	◆/■/★/●	◆/■/★/●	◆/■/★/●	◆/■/★/●	◆/■/★/●	○	○
	niet van toepassing	Zonder		○	○	○	○	◆/■/★/●	◆/■/★/●	◆/■/★/●	◆/■/★/●	◆/■/★/●	◆/■/★/●	◆/■/★/●	○	○
		Met		○	○	○	○	◆/■/★/●	◆/■/★/●	◆/■/★/●	◆/■/★/●	◆/■/★/●	◆/■/★/●	◆/■/★/●	○	○
Eindlaag gelast - meerlaags (TSs)	van toepassing	Zonder	(hechtvernis) + DERBICOAT® NT <sup>(3)</sup>	○	○	○	○	◆/★	◆/★	◆/★	◆	○	○	○	○	○
		Met		○	○	○	○	◆/■/★/●	◆/■/★/●	◆/■/★/●	◆/■/★/●	◆/■/★/●	◆/■/★/●	◆/■/★/●	○	○
	niet van toepassing	Zonder		○	○	○	○	◆/■/★/●	◆/■/★/●	◆/■/★/●	◆/■/★/●	◆/■/★/●	◆/■/★/●	◆/■/★/●	○	○
		Met		○	○	○	○	◆/■/★/●	◆/■/★/●	◆/■/★/●	◆/■/★/●	◆/■/★/●	◆/■/★/●	◆/■/★/●	○	○
Eindlaag gekleefd met koudlijm - eenlaags (TC) <sup>(2)</sup>	van toepassing	Zonder	(hechtvernis)	◆	○	○	○	○	○	◆	◆	○	○	○	○	○
		Met		◆/■/★/●	○	○	○	○	○	◆/■/★/●	◆/■/★/●	◆/■/★/●	◆/■/★/●	◆/■/★/●	◆/■/★/●	○
	niet van toepassing	Zonder		◆/■/★/●	○	○	○	○	○	◆/■/★/●	◆/■/★/●	◆/■/★/●	◆/■/★/●	◆/■/★/●	◆/■/★/●	○
		Met		◆/■/★/●	○	○	○	○	○	◆/■/★/●	◆/■/★/●	◆/■/★/●	◆/■/★/●	◆/■/★/●	◆/■/★/●	○
Eindlaag gelast - meerlaags (TCs)	van toepassing	Zonder	(hechtvernis) + DERBIBOND® S + DERBICOAT® NT <sup>(3)</sup>	◆	○	○	○	○	○	◆	◆	○	○	○	○	○
		Met		◆/■/★/●	○	○	○	○	○	◆/■/★/●	◆/■/★/●	◆/■/★/●	◆/■/★/●	◆/■/★/●	◆/■/★/●	○
	niet van toepassing	Zonder		◆/■/★/●	○	○	○	○	○	◆/■/★/●	◆/■/★/●	◆/■/★/●	◆/■/★/●	◆/■/★/●	◆/■/★/●	○
		Met		◆/■/★/●	○	○	○	○	○	◆/■/★/●	◆/■/★/●	◆/■/★/●	◆/■/★/●	◆/■/★/●	◆/■/★/●	○
Eindlaag gekleefd met koudlijm - meerlaags (TCc)	van toepassing	Zonder	(hechtvernis)+ DERBIBOND® S <sup>(4)</sup> + DERBICOAT® NT <sup>(3)</sup> + DERBIBOND® S <sup>(4)</sup>	◆/★	○	○	○	○	○	◆	◆	○	○	○	○	○
		Met		◆/■/★/●	○	○	○	○	○	◆/■/★/●	◆/■/★/●	◆/■/★/●	◆/■/★/●	◆/■/★/●	◆/■/★/●	○
	niet van toepassing	Zonder		◆/■/★/●	○	○	○	○	○	◆/■/★/●	◆/■/★/●	◆/■/★/●	◆/■/★/●	◆/■/★/●	◆/■/★/●	○
		Met		◆/■/★/●	○	○	○	○	○	◆/■/★/●	◆/■/★/●	◆/■/★/●	◆/■/★/●	◆/■/★/●	◆/■/★/●	○
Eindlaag gelast - meerlaags (TBs)	van toepassing	Zonder	(hechtvernis) + bitumen + DERBICOAT® NT <sup>(5)</sup>	○	○	○	○	◆	○	○	◆/★	○	○	○	○	○
		Met		○	○	○	◆/■/★/●	◆/■/★/●	○	◆/■/★/●	◆/■/★/●	◆/■/★/●	◆/■/★/●	◆/■/★/●	◆/■/★/●	○
	niet van toepassing	Zonder		○	○	○	◆/■/★/●	◆/■/★/●	○	◆/■/★/●	◆/■/★/●	◆/■/★/●	◆/■/★/●	◆/■/★/●	◆/■/★/●	○
		Met		○	○	○	◆/■/★/●	◆/■/★/●	○	◆/■/★/●	◆/■/★/●	◆/■/★/●	◆/■/★/●	◆/■/★/●	◆/■/★/●	○

Tabel 22 (vervolg 2) – Plaatsingsfiche

Plaatsingswijze	K.B.	Zware schutlaag (ballast, tegels, ...)	Onderlagen	Ondergrond												
				PU	PF	Naakte EPS	Gecacheerde EPS	Naakt CG	Gecacheerd CG	MW, EPB	Bestaande afdichting	Beton en licht afschotbeton	Cellenbeton, betonplaten	Vezelement- of spaanplaten, multiplex	Houtwolcement-platen	Plankenvloer
				(a)			(a)					(c)	(d)	(d)(e)	(e)	

**Partieel gekleefd, zelfklevende onderlaag**

Eindlaag gelast - meerlaags (PACs)	van toepassing	Zonder	(hechtverniss) + DERBICOAT® HP SKT	◆/★	○	◆/★	○	○	○	○	○	◆/★	○	○	○	○	
		Met		◆/■/★/●	○	◆/■/★/●	○	○	○	○	○	◆/■/★/●	◆/■/★/●	◆/■/★/●	◆/■/★/●	○	○
	niet van toepassing	Zonder		◆/■/★/●	○	◆/■/★/●	○	○	○	○	○	◆/■/★/●	◆/■/★/●	◆/■/★/●	◆/■/★/●	○	○
		Met		◆/■/★/●	○	◆/■/★/●	○	○	○	○	○	◆/■/★/●	◆/■/★/●	◆/■/★/●	◆/■/★/●	○	○

Tabel 22 (vervolg 3) – Plaatsingsfiche

Plaatsingswijze	K.B.	Zware schutlaag (ballast, tegels, ...)	Onderlaag	Ondergrond												
				Geprofileerde staalplaat +								Beton en licht afschotbeton	Cellenbeton, betonplaten	Vezelcement- of spaanplaten, multiplex	Houtwolcementplaten	Plankenvloer
				PU	PF	Naakte EPS	Gecacheerde EPS	Naakt CG	Gecacheerd CG	MW, EPB	Bestaande afdichting					

Enlaags mechanisch bevestigd (g)

Enlaags (MV) <sup>(2)</sup>	van toepassing	Zonder		◆	○	◆	◆/●	○	○	◆	◆	○	○	○	○	○
		Met		◆/■/●	◆/■/●	◆/■/●	◆/■/●	○	○	◆/■/●	◆/■/●	○	○	○	○	○
	niet van toepassing	Zonder		◆/■/●	◆/■/●	◆/■/●	◆/■/●	○	○	◆/■/●	◆/■/●	○	○	○	○	○
		Met		◆/■/●	◆/■/●	◆/■/●	◆/■/●	○	○	◆/■/●	◆/■/●	○	○	○	○	○

Mechanische bevestiging van de onderlaag, toplaag volklakkig gekleefd (g)

Eindlaag gelast - meerlaags (MV <sub>s</sub> )	van toepassing	Zonder	DERBICOAT® NT geschroefd <sup>(4)</sup>	◆	○	◆	◆	○	○	◆	◆	○	○	○	○	○
		Met		◆/■/★/●	◆/■/★/●	◆/■/★/●	◆/■/★/●	○	○	◆/■/★/●	◆/■/★/●	○	○	○	○	○
	niet van toepassing	Zonder		◆/■/★/●	◆/■/★/●	◆/■/★/●	◆/■/★/●	○	○	◆/■/★/●	◆/■/★/●	○	○	○	○	○
		Met		◆/■/★/●	◆/■/★/●	◆/■/★/●	◆/■/★/●	○	○	◆/■/★/●	◆/■/★/●	○	○	○	○	○
Eindlaag gekleefd met koudlijm - meerlaags (MV <sub>c</sub> )	van toepassing	Zonder	DERBICOAT® NT geschroefd <sup>(4)</sup> + DERBIBOND® S <sup>(4)</sup>	◆	○	◆	◆	○	○	◆	◆	○	○	○	○	○
		Met		◆/■/★/●	◆/■/★/●	◆/■/★/●	◆/■/★/●	○	○	◆/■/★/●	◆/■/★/●	○	○	○	○	○
	niet van toepassing	Zonder		◆/■/★/●	◆/■/★/●	◆/■/★/●	◆/■/★/●	○	○	◆/■/★/●	◆/■/★/●	○	○	○	○	○
		Met		◆/■/★/●	◆/■/★/●	◆/■/★/●	◆/■/★/●	○	○	◆/■/★/●	◆/■/★/●	○	○	○	○	○

(1): De zware schutlaag dient eveneens de windweerstand van het dakafdichtingssysteem te garanderen (zie § 5.6)

(2): Het membraan is minimaal 4,0 mm dik.

(3): De onderlagen DERBICOAT® NT kunnen vervangen worden door DERBICOAT® PB, DERBICOAT® S, DERBICOAT® HP of BENOR-goedgekeurde V3, V4, P3, P4, V3-PB, V4-PB, P3-PB, P4-PB, V3-APP, V4-APP, P3-APP, P4-APP, V3-SBS, V4-SBS, P3-SBS, P4-SBS onderlagen.

(4): De lijm DERBIBOND® S kan vervangen worden door de lijmen DERBIBOND® NT.

(5): De onderlagen DERBICOAT® NT kunnen vervangen worden door BENOR-goedgekeurde V3, V4, P3, P4, V3-SBS, V4-SBS, P3-SBS, P4-SBS onderlagen.

(6): De onderlagen DERBICOAT® NT kunnen vervangen worden door DERBICOAT® PB, DERBICOAT® HP of BENOR-goedgekeurde P3, P4, EP2, P3-PB, P4-PB, EP2-PB, P3-APP, P4-APP, EP2-APP, P3-SBS, P4-SBS of EP2-SBS onderlagen.

(a): PU/PF/EPS/CG: de isolatie is altijd bekleed met een aangepaste cachering.

(b): MW/EPB: de isolatie is lasbaar afhankelijk van de bekleding.

(c): Bestaande afdichting: een onderzoek ten opzichte van de compatibiliteit dient uitgevoerd te worden.

(d): (cellen)beton: het beton moet proper en droog zijn.

(e): Cellenbeton/hout: losse stroken plaatsen op de kopse voegen, behalve in het geval van losse plaatsing.

(f): Naakt CG: de eerste laag wordt op CG volklakkig gekleefd met warme bitumen ; of wordt volklakkig gelast, koud gekleefd of volklakkig zelfklevend geplaatst op een afgekoelde bitumenlaag, aangebracht op CG.

(g): Het aantal toe te passen mechanische bevestigingen dient te volgen uit een windstudie waarbij rekening wordt gehouden met de uittrekwaarde van de mechanische bevestigingen.

Tabel 23 – Aantal mechanische bevestigingen per m<sup>2</sup> (n) – DERBIGUM® SP FR, DERBIGUM® GC (FR), DERBICOLOR® WSL (bevestigingen in de naden) bij wijze van voorbeeld

Schroef AFAST GUARDIAN DBTA-4,8 MM + plaatje AFAST GUARDIAN SPA-8240-D1 (700 N/ bevestiging) (DERBIGUM®)  
 Schroef AFAST GUARDIAN PS-4,8 MM + tule AFAST GUARDIAN R-45 (700 N/ bevestiging) (DERBICOLOR® WSL)

Hoogte gebouw h (zonder opstand) [m] = 10,00  
 Hoogte opstand h<sub>p</sub> [m] = 0,50 } → h<sub>p</sub>/h = 0,05

					Windsnelheid = 23 m/s					Windsnelheid = 26 m/s				
					0 Zee	I Vlak gebied	II Lage vegetatie	III Regelmatige begroeiing	IV Gebouwen > 15 m	0 Zee	I Vlak gebied	II Lage vegetatie	III Regelmatige begroeiing	IV Gebouwen > 15 m
		Ligging:		[N/m <sup>2</sup> ]	<b>987</b>	<b>915</b>	<b>776</b>	<b>548</b>	<b>346</b>	<b>1.261</b>	<b>1.170</b>	<b>991</b>	<b>700</b>	<b>442</b>
		Windbelasting: <sup>(1)</sup>		[N/m <sup>2</sup> ]	<b>987</b>	<b>915</b>	<b>776</b>	<b>548</b>	<b>346</b>	<b>1.261</b>	<b>1.170</b>	<b>991</b>	<b>700</b>	<b>442</b>
		Dakzone		C <sub>p</sub>	<b>n</b>	<b>n</b>	<b>n</b>	<b>n</b>	<b>n</b>	<b>n</b>	<b>n</b>	<b>n</b>	<b>n</b>	<b>n</b>
				[st/m <sup>2</sup> ]	[st/m <sup>2</sup> ]	[st/m <sup>2</sup> ]	[st/m <sup>2</sup> ]	[st/m <sup>2</sup> ]	[st/m <sup>2</sup> ]	[st/m <sup>2</sup> ]	[st/m <sup>2</sup> ]	[st/m <sup>2</sup> ]	[st/m <sup>2</sup> ]	[st/m <sup>2</sup> ]
Luchtopen dakvloer	Oppervlakte openingen van dominante gevel	≥ 2 x andere zijden	Hoekzone	<b>2,75</b>	nvt <sup>(2)</sup>	4,13	3,50	2,47	1,56	5,70	5,28	4,48	3,16	2,00
			Randzone	<b>2,35</b>	nvt <sup>(2)</sup>	3,53	2,99	2,11	1,34	4,87	4,52	3,82	2,70	1,71
			Middenzone 1	<b>1,95</b>	nvt <sup>(2)</sup>	2,93	2,49	1,75	1,11	4,04	3,75	3,17	2,24	1,42
			Middenzone 2	<b>0,95</b>	nvt <sup>(2)</sup>	1,43	1,21	1,00 (0,85) <sup>(3)</sup>	1,00 (0,54) <sup>(3)</sup>	1,97	1,83	1,55	1,09	1,00 (0,69) <sup>(3)</sup>
	≥ 3 x andere zijden	Hoekzone	<b>2,90</b>	nvt <sup>(2)</sup>	4,36	3,70	2,61	1,65	6,01	5,57	4,72	3,33	2,11	
		Randzone	<b>2,50</b>	nvt <sup>(2)</sup>	3,76	3,19	2,25	1,42	5,18	4,80	4,07	2,87	1,81	
		Middenzone 1	<b>2,10</b>	nvt <sup>(2)</sup>	3,16	2,68	1,89	1,19	4,35	4,04	3,42	2,41	1,52	
		Middenzone 2	<b>1,10</b>	nvt <sup>(2)</sup>	1,65	1,40	1,00 (0,99) <sup>(3)</sup>	1,00 (0,63) <sup>(3)</sup>	2,28	2,11	1,79	1,26	1,00 (0,80) <sup>(3)</sup>	
Luchtichte dakvloer	Gelijkmatige luchtdoorlatendheid	Hoekzone	<b>2,20</b>	nvt <sup>(2)</sup>	3,31	2,80	1,98	1,25	4,56	4,23	3,58	2,53	1,60	
		Randzone	<b>1,80</b>	nvt <sup>(2)</sup>	2,70	2,29	1,62	1,02	3,73	3,46	2,93	2,07	1,31	
		Middenzone 1	<b>1,40</b>	nvt <sup>(2)</sup>	2,10	1,78	<b>1,26</b>	1,00 (0,80) <sup>(3)</sup>	2,90	2,69	2,28	1,61	1,02	
		Middenzone 2	<b>0,40</b>	nvt <sup>(2)</sup>	1,00 (0,60) <sup>(3)</sup>	1,00 (0,51) <sup>(3)</sup>	1,00 (0,36) <sup>(3)</sup>	1,00 (0,23) <sup>(3)</sup>	1,00 (0,83) <sup>(3)</sup>	1,00 (0,77) <sup>(3)</sup>	1,00 (0,65) <sup>(3)</sup>	1,00 (0,46) <sup>(3)</sup>	1,00 (0,29) <sup>(3)</sup>	
Luchtichte dakvloer		Hoekzone	<b>2,00</b>	nvt <sup>(2)</sup>	3,01	2,55	1,80	1,14	4,14	3,84	3,26	2,30	1,45	
		Randzone	<b>1,60</b>	nvt <sup>(2)</sup>	2,40	2,04	1,44	1,00 (0,91) <sup>(3)</sup>	3,31	3,07	2,60	1,84	1,16	
		Middenzone 1	<b>1,20</b>	nvt <sup>(2)</sup>	1,80	1,53	1,08	1,00 (0,68) <sup>(3)</sup>	2,49	2,31	1,95	1,38	1,00 (0,87) <sup>(3)</sup>	
		Middenzone 2	<b>0,20</b>	nvt <sup>(2)</sup>	1,00 (0,30) <sup>(3)</sup>	1,00 (0,25) <sup>(3)</sup>	1,00 (0,18) <sup>(3)</sup>	1,00 (0,11) <sup>(3)</sup>	1,00 (0,41) <sup>(3)</sup>	1,00 (0,38) <sup>(3)</sup>	1,00 (0,33) <sup>(3)</sup>	1,00 (0,23) <sup>(3)</sup>	1,00 (0,15) <sup>(3)</sup>	

<sup>(1)</sup>: Windbelasting zonder coëfficiënten voor druk c<sub>p</sub>, voor veiligheid γ<sub>Q</sub> en voor de terugkeerperiode c<sub>prob</sub><sup>2</sup>. De helling van het terrein wordt verondersteld kleiner dan of gelijk te zijn aan 5 %.

<sup>(2)</sup>: nvt = niet van toepassing

<sup>(3)</sup>: Het minimale aantal bevestigingen is 1,00 stuk per m<sup>2</sup> (TV 239)

#### Voorbeeld op basis van het BUIgb Infoblad nr. 2012/02: "Windbelasting op platte daken volgens windnorm NBN EN 1991-1-4"

Voor een gebouw, gesitueerd in een zone van **regelmatige begroeiing**, met een windsnelheid van **23 m/s** en een gebouwhoogte van 10 m (h) ten opzichte van een dakopstand van 0,50 m (h<sub>p</sub>) (→ h/h<sub>p</sub> = 0,05), met een **luchtopen dakvloer** en een **gelijkmatig luchtdoorlatende** gevel, wordt het aantal benodigde mechanische bevestigingen per m<sup>2</sup> in **middenzone 1** op volgende manier berekend:

De windbelasting voor deze configuratie bedraagt (zie Tabel 19) = C<sub>p</sub> × Y<sub>Q</sub> × C<sub>prob</sub><sup>2</sup> × C<sub>p</sub> × Y<sub>Q</sub> × C<sub>prob</sub><sup>2</sup> × 548 N/m<sup>2</sup> = 1,40 × 1,26 × 0,92 × 548 N/m<sup>2</sup> = 882 N/m<sup>2</sup> → n = 882 / 700 = 1,26 bevestigingen per m<sup>2</sup>.

Rekening houdend met een staaldakprofiel met een module-eenheid van 25 cm, wordt de afstand tussen de bevestigingen (e) als volgt berekend:

- Met een membraan DERBIGUM® SF FR of DERBIGUM® GC (FR) met een breedte van 1,10 m en een naadverbinding van 13 cm → afstand tussen de bevestigingslijnen (b) = 0,97 m → e = (1 × 1) / (n × b) = 1 / (1,26 × 0,97) = 0,82 m → e = 0,75 m (afgerond naar een lagere module-eenheid)
- Met een membraan DERBICOLOR® WSL met een breedte van 1,10 m en een naadverbinding van 13 cm → afstand tussen de bevestigingslijnen (b) = 0,97 m → e = (1 × 1) / (n × b) = 1 / (1,26 × 0,97) = 0,82 m → e = 0,75 m (afgerond naar een lagere module-eenheid).





De BUtgb vzw is een goedkeuringsinstituut dat lid is van de Europese Unie voor de technische goedkeuring in de bouw (UEAtc, zie [www.ueatc.eu](http://www.ueatc.eu)) en dat aangemeld werd door de FOD Economie in het kader van Verordening (EU) n°305/2011 en lid is van de Europese Organisatie voor Technische Goedkeuringen (EOTA, zie [www.eota.eu](http://www.eota.eu)). De door de BUtgb vzw aangeduide certificatieoperatoren werken volgens een door BELAC ([www.belac.be](http://www.belac.be)) accrediteerbaar systeem.



De Technische Goedkeuring is gepubliceerd door de BUtgb, onder verantwoordelijkheid van de Goedkeuringsoperator, BCCA, en op basis van het gunstig advies van de Gespecialiseerde Groep "DAKEN", verleend op 13 december 2018.

Daarnaast bevestigde de Certificatieoperator, BCCA, dat de productie aan de certificatievoorwaarden voldoet en dat met de Goedkeuringshouder een certificatieovereenkomst ondertekend werd.


Datum van deze uitgave: 2 juni 2020.

Deze ATG vervangt ATG 1502, geldig vanaf 26/06/2019 tot 25/06/2024. De wijzigingen t.o.v. voorgaande versies worden hieronder opgesomd:

Aanpassingen t.o.v. de voorgaande versie
Toevoeging van onderlaag DERBICOAT® HP SKT
Verwijdering van lijm DERBIBOND® UNI
Verwijdering van gekleefde toeplassing van DERBIBOND® S op PU met meerlaags aluminium complex afwerking

Voor de BUtgb, als geldigverklaring van het goedkeuringsproces

Voor de goedkeurings- en certificatieoperator

  
Peter Wouters, directeur

  
Benny De Blaere, directeur generaal

De Technische Goedkeuring blijft geldig, gesteld dat het product, de vervaardiging ervan en alle daarmee verband houdende relevante processen:

- onderhouden worden, zodat minstens de onderzoeksresultaten bereikt worden zoals bepaald in deze Technische Goedkeuring;
- doorlopend aan de controle door de Certificatieoperator onderworpen worden en deze bevestigt dat de certificatie geldig blijft

Wanneer niet langer wordt voldaan aan deze voorwaarden, zal de Technische Goedkeuring worden opgeschort of ingetrokken en de Technische Goedkeuring van de BUtgb website worden verwijderd. Technische Goedkeuringen worden regelmatig geactualiseerd. Het wordt aanbevolen steeds gebruik te maken van de versie die op de BUtgb website ([www.butgb.be](http://www.butgb.be)) gepubliceerd werd.

De meest recente versie van de Technische Goedkeuring kan geconsulteerd worden d.m.v. de hiernaast afgebeelde QR-code.



## ANNEX A <sup>(1)</sup>

# Weerstand tegen extern vliegvuur voor de systemen opgenomen in de Technische Goedkeuring ATG

Index 0: 02/06/2020 <sup>(2)</sup>

Conform het Koninklijk Besluit (K.B.) van 07/07/1994, het K.B. van 19/12/1997, het K.B. van 01/03/2009, het K.B. van 12/07/2012 en het K.B. van 18/01/2017, worden de gebouwen opgedeeld in twee groepen:

1. Gebouwen waarvoor de K.B.'s niet van toepassing zijn:
  - Gebouwen met maximaal 2 bouwlagen en een totale oppervlakte kleiner of gelijk aan 100 m<sup>2</sup>,
  - Eengezinswoningen.

2. Gebouwen waarvoor de K.B.'s van toepassing zijn:

De daksystemen vermeld in deze Technische Goedkeuring ATG dienen:

- Of een weerstand tegen extern vliegvuur klasse B<sub>ROOF</sub>(t1) te hebben volgens de geldende classificatie <sup>(3)</sup>.  
In dit geval, geeft de Tabel 1 een overzicht van het toepassingsdomein van de daksystemen vermeld in deze Technische Goedkeuring ATG.
- Of bedekt te worden met een zware schutlaag (bvb ballast, tegels...) conform de beslissing van de Europese Commissie van 06/09/2000 (met betrekking tot de richtlijn 89/106/CEE betreffende de prestaties van dakbedekkingen blootgesteld aan extern vliegvuur) waarvoor kan worden aangenomen dat deze zware schutlaag aan de vereisten uit de K.B.'s inzake het brandgedrag voldoet.  
In dit geval, is het niet nodig om proeven uit te voeren om de weerstand tegen extern vliegvuur van de daksystemen vermeld in deze Technische Goedkeuring ATG te bepalen.

Nota 1: onder "ballast" verstaat men "uitgespreid grind met een laagdikte van minimaal 50 mm of een gewicht van ten minste 80 kg/m<sup>2</sup> (granulometrie van het aggregaat: maximaal: 32 mm; minimaal: 4 mm)"

Nota 2: onder "tegels" verstaat men "minerale tegels met een dikte van ten minste 40 mm".

---

<sup>(1)</sup>: Deze annex maakt integraal deel uit van de technische goedkeuring.

<sup>(2)</sup>: De index van de laatste versie van de Annex A kan geverifieerd worden op de website van de BUTgb vzw, [www.butgb.be](http://www.butgb.be).

<sup>(3)</sup>: Cf. Beschikking 2001/671/EG van de Commissie.

## ANNEX A

**Tabel 1 – Toepassingsdomein van de systemen met een weerstand tegen extern vlieg vuur klasse B<sub>ROOF</sub>(f1) volgens de geldende classificatie <sup>(3)</sup>**

DERBIGUM® SP FR, DERBIGUM® GC FR							
Toepassing		<b>Totaal gelaste plaatsing</b>					
		Eenlaags <b>TS</b>					
Dikte		<b>4,0 mm / 5,0 mm</b>					
Helling		<b>&lt; 20 ° (36 %)</b>					
Onderdelen	Eigenschappen						
<b>Membraan</b>	Kleur	Niet relevant					
	Afwerking	Bovenaan	Talk/krijt				
		Onderaan	Talk/krijt				
	Inlage	PY150 + VV55 (DERBIGUM® SP FR) PY250 + VV55 (DERBIGUM® GC FR)					
Bevestigingswijze	Gelast						
<b>Lijm membraan</b>	Type	Niet relevant voor het betreffende toepassingsdomein					
	Verbruik						
<b>Onderlaag</b>	Type	Niet relevant voor het betreffende toepassingsdomein					
	Brandreactie						
	Dikte						
	Bevestigingswijze						
<b>Isolatie</b>	Type	<b>MW</b>					
	Brandreactie	Euroclass A1 of A2	Euroclass A1 of A2				
	Dikte	≥ 50 mm	≥ 100 mm				
	Druksterkte	-	-				
	Afwerking	Bovenaan	Mineraal glasvlies			Mineraal glasvlies	
		Onderaan	Naakt			Naakt	
Bevestigingswijze	Mechanisch bevestigd		Mechanisch bevestigd		Gekleefd		
<b>Lijm isolatie</b>	Type	Niet relevant		Niet relevant		<b>Alle lijmen vermeld in de ATG van de aangebrachte isolatie</b>	
	Verbruik						
<b>Dampscherm</b>	Type	<b>Zonder</b>	<b>Alle types (volgens NBN EN 13970, NBN EN 13984)</b>	<b>Alle types (volgens NBN EN 13970, NBN EN 13984)</b>		<b>Zonder</b>	
	Brandreactie		Euroclass A1 tot E	Euroclass F of niet onderzocht			
	Dikte		Alle diktes				
	Bevestigingswijze		Alle mogelijke bevestigingswijzen				
<b>Onderliggende structuur</b>		<b>Alle soorten materiaal/materialen</b>		<b>Alle houten of niet-brandbare ondergronden met spleten niet groter dan 5 mm</b>			

## ANNEX A

Tabel 1 (vervolg 1) – Toepassingsdomein van de systemen met een weerstand tegen extern vlieg vuur klasse B<sub>Roof</sub>(f1) volgens de geldende classificatie <sup>(3)</sup>

DERBIGUM® SP FR, DERBIGUM® GC FR				
Toepassing		Totaal gelaste plaatsing		
		Eenlaags TS	Meerlaags TSs	
Dikte		<b>4,0 mm / 5,0 mm</b>	<b>3,0 mm / 4,0 mm / 5,0 mm</b>	
Helling		<b>&lt; 20 ° (36 %)</b>	<b>&lt; 20 ° (36 %)</b>	
Onderdelen	Eigenschappen			
<b>Membraan</b>	Kleur	Niet relevant	Niet relevant	
	Afwerking	Bovenaan	Talk/krijt	
		Onderaan	Talk/krijt	
	Inlage	PY150 + VV55 (DERBIGUM® SP FR) PY250 + VV55 (DERBIGUM® GC FR)	PY150 + VV55 (DERBIGUM® SP FR) PY250 + VV55 (DERBIGUM® GC FR)	
	Bevestigingswijze	Gelast	Gelast	
<b>Lijm membraan</b>	Type	Niet relevant voor het betreffende toepassingsdomein	Niet relevant voor het betreffende toepassingsdomein	
	Verbruik			
<b>Onderlaag</b>	Type	Niet relevant voor het betreffende toepassingsdomein	<b>DERBICOAT® S, DERBICOAT® HP, DERBICOAT® NT</b>	
	Brandreactie		Euroclass E	
	Dikte		≤ 3,0 mm	
	Bevestigingswijze		Gelast	
<b>Isolatie</b>	Type	<b>Zonder</b>	<b>Zonder</b>	
	Brandreactie			
	Dikte			
	Druksterkte			
	Afwerking			Bovenaan
				Onderaan
	Bevestigingswijze			
<b>Lijm isolatie</b>	Type	Niet relevant	Niet relevant	
	Verbruik			
<b>Dampscherm</b>	Type	<b>Zonder</b>	<b>Zonder</b>	
	Brandreactie			
	Dikte			
	Bevestigingswijze			
<b>Onderliggende structuur</b>		<b>Alle dakafdichtingssystemen op basis van bitumineuze membranen met een weerstand tegen extern vlieg vuur, die voldoet aan klasse B<sub>Roof</sub>(f1) volgens NBN 13501-5</b>		

## ANNEX A

Tabel 1 (vervolg 2) – Toepassingsdomein van de systemen met een weerstand tegen extern vlieg vuur klasse B<sub>roof</sub>(f1) volgens de geldende classificatie <sup>(3)</sup>

DERBIGUM® SP FR, DERBIGUM® GC FR				
Toepassing	<b>Totaal gelaste plaatsing</b>			
	Meerlaags TSs			
Dikte	<b>3,0 mm / 4,0 mm / 5,0 mm</b>			
Helling	<b>&lt; 20 ° (36 %)</b>			
Onderdelen	Eigenschappen			
<b>Membraan</b>	Kleur	Niet relevant		
	Afwerking	Bovenaan	Talk/krijt	
		Onderaan	Talk/krijt	
	Inlage	PY150 + VV55 (DERBIGUM® SP FR) PY250 + VV55 (DERBIGUM® GC FR)		
Befestigingswijze	Gelast			
<b>Lijm membraan</b>	Type	Niet relevant voor het betreffende toepassingsdomein		
	Verbruik			
<b>Onderlaag</b>	Type	<b>DERBICOAT® S, DERBICOAT® HP, DERBICOAT® NT</b>		
	Brandreactie	Euroclass E		
	Dikte	≤ 3,0 mm		
	Befestigingswijze	Gelast		
<b>Isolatie</b>	Type	<b>CG</b>		
	Brandreactie	Euroclass A1 tot E		
	Dikte	≥ 50 mm		
	Druksterkte	-		
	Afwerking	Bovenaan	Naakt (bedekt met een glazuur van afgekoeld bitumen), Bitumenimpregnering + polyethyleen folie	
		Onderaan	Naakt	
Befestigingswijze	Gekleefd			
<b>Lijm isolatie</b>	Type	Met warme bitumen Met polymeerlijm		
	Verbruik	Ong. 5 kg/m <sup>2</sup>		
<b>Dampscherm</b>	Type	<b>Zonder</b>	<b>Alle types (volgens NBN EN 13970, NBN EN 13984)</b>	
	Brandreactie		Euroclass A1 tot F of niet onderzocht	
	Dikte		Alle diktes	
	Befestigingswijze		Alle mogelijke bevestigingswijzen	
<b>Onderliggende structuur</b>		<b>Alle houten of niet-brandbare ondergronden met spleten niet groter dan 5 mm</b>		

## ANNEX A

Tabel 1 (vervolg 3) – Toepassingsdomein van de systemen met een weerstand tegen extern vlieg vuur klasse B<sub>ROOF</sub>(f1) volgens de geldende classificatie <sup>(3)</sup>

DERBIGUM® SP FR, DERBIGUM® GC FR						
Toepassing		<b>Totaal gelaste plaatsing</b>				
		Meerlaags TSs				
Dikte		<b>3,0 mm / 4,0 mm / 5,0 mm</b>				
Helling		<b>&lt; 20 ° (36 %)</b>				
Onderdelen	Eigenschappen					
<b>Membraan</b>	Kleur	Niet relevant				
	Afwerking	Bovenaan	Talk/krijt			
		Onderaan	Talk/krijt			
	Inlage	PY150 + VV55 (DERBIGUM® SP FR) PY250 + VV55 (DERBIGUM® GC FR)				
Bevestigingswijze	Gelast					
<b>Lijm membraan</b>	Type	Niet relevant voor het betreffende toepassingsdomein				
	Verbruik					
<b>Onderlaag</b>	Type	<b>DERBICOAT® S, DERBICOAT® HP, DERBICOAT® NT</b>				
	Brandreactie	Euroclass E				
	Dikte	≤ 3,0 mm				
	Bevestigingswijze	Gelast				
<b>Isolatie</b>	Type	<b>MW</b>				
	Brandreactie	Euroclass A1 of A2	Euroclass A1 of A2			
	Dikte	≥ 50 mm	≥ 100 mm			
	Druksterkte	-	-			
	Afwerking	Bovenaan	Mineraal glasvlies		Mineraal glasvlies	
		Onderaan	Naakt		Naakt	
Bevestigingswijze	Mechanisch bevestigd		Mechanisch bevestigd	Gekleefd		
<b>Lijm isolatie</b>	Type	Niet relevant		Niet relevant		
	Verbruik	<b>Alle lijmen vermeld in de ATG van de aangebrachte isolatie</b>				
<b>Dampscherm</b>	Type	<b>Zonder</b>	<b>Alle types (volgens NBN EN 13970, NBN EN 13984)</b>	<b>Alle types (volgens NBN EN 13970, NBN EN 13984)</b>		
	Brandreactie		Euroclass A1 tot E	Euroclass F of niet onderzocht		
	Dikte		Alle diktes			
	Bevestigingswijze		Alle mogelijke bevestigingswijzen			
<b>Onderliggende structuur</b>		<b>Alle soorten materiaal/materialen</b>		<b>Alle houten of niet-brandbare ondergronden met spleten niet groter dan 5 mm</b>		

## ANNEX A

Tabel 1 (vervolg 4) – Toepassingsdomein van de systemen met een weerstand tegen extern vlieg vuur klasse B<sub>roof</sub>(f1) volgens de geldende classificatie <sup>(3)</sup>

DERBIGUM® SP FR, DERBIGUM® GC FR				
Toepassing	<b>Totaal gekleefd in warme bitumen</b>			
	Meerlaags TBs			
Dikte	<b>3,0 mm / 4,0 mm / 5,0 mm</b>			
Helling	<b>&lt; 20° (36 %)</b>			
Onderdelen	Eigenschappen			
<b>Membraan</b>	Kleur	Niet relevant		
	Afwerking	Bovenaan	Talk/krijt	
		Onderaan	Talk/krijt	
	Wapening	PY150 + VV55 (DERBIGUM® SP FR) PY250 + VV55 (DERBIGUM® GC FR)		
Bevestigingswijze	Gelast			
<b>Lijm membraan</b>	Type	Niet relevant voor het betreffende toepassingsdomein		
	Verbruik			
<b>Onderlaag</b>	Type	<b>DERBICOAT® NT</b>		
	Brandreactie	Euroclass E		
	Dikte	≤ 3,0 mm		
	Bevestigingswijze	In warme bitumen		
<b>Isolatie</b>	Type	<b>CG</b>		
	Brandreactie	Euroclass A1		
	Dikte	≥ 50 mm		
	Druksterkte	-		
	Afwerking	Bovenaan	Naakt	
		Onderaan	Naakt	
Bevestigingswijze	Gekleefd			
<b>Lijm isolatie</b>	Type	In warme bitumen		
	Verbruik	Ong. 5 kg/m <sup>2</sup>		
<b>Dampscherm</b>	Type	<b>Zonder</b>	<b>Alle types (volgens NBN EN 13970, NBN EN 13984)</b>	
	Brandreactie		Euroclass A1 tot F of niet onderzocht	
	Dikte		Alle diktes	
	Bevestigingswijze		Alle mogelijke bevestigingswijzen	
<b>Onderliggende structuur</b>		<b>Alle houten of niet-brandbare ondergronden met spleten niet groter dan 5 mm</b>		

## ANNEX A

Tabel 1 (vervolg 5) – Toepassingsdomein van de systemen met een weerstand tegen extern vlieg vuur klasse B<sub>roof</sub>(f1) volgens de geldende classificatie <sup>(3)</sup>

DERBIGUM® SP FR, DERBIGUM® GC FR					
Toepassing		Totaal gekleefde plaatsing met koudlijm			
		Eenlaags TC			
Dikte		4,0 mm / 5,0 mm			
Helling		< 20 ° (36 %)			
Onderdelen	Eigenschappen				
<b>Membraan</b>	Kleur		Niet relevant		
	Afwerk ing	Bovenaan	Talk/krijt		
		Onderaan	Talk/krijt		
	Inlage		PY150 + VV55 (DERBIGUM® SP FR) PY250 + VV55 (DERBIGUM® GC FR)		
Bevestigingswijze		Gekleefd met koudlijm			
<b>Lijm membraan</b>	Type		<b>DERBIBOND® S</b>	<b>DERBIBOND® NT</b>	
	Verbruik		1,00 tot 1,50 kg/m <sup>2</sup>	1,00 tot 1,50 kg/m <sup>2</sup>	
<b>Onderlaag</b>	Type		Niet relevant voor het betreffende toepassingsdomein	Niet relevant voor het betreffende toepassingsdomein	
	Brandreactie				
	Dikte				
	Bevestigingswijze				
<b>Isolatie</b>	Type		<b>PU</b>		
	Brandreactie		Euroclass A1 tot F of niet onderzocht	Euroclass A1 tot E	
	Dikte		≥ 50 mm	≥ 50 mm	
	Druksterkte		-	-	
	Afwerk ing	Bovenaan	Gebitumineerd glasvlies		
		Onderaan	Mineraal glasvlies		
	Bevestigingswijze		Mechanisch bevestigd		
<b>Lijm isolatie</b>	Type		Niet relevant		
	Verbruik		Niet relevant		
<b>Dampscher m</b>	Type		<b>Zonder</b>	<b>Zonder</b>	
	Brandreactie				<b>Alle types (volgens NBN EN 13970, NBN EN 13984)</b>
	Dikte				Euroclass A1 tot E
	Bevestigingswijze				Alle diktes Alle mogelijke bevestigingswijzen
<b>Onderliggende structuur</b>		<b>Alle soorten materiaal/materialen</b>			



## ANNEX A

Tabel 1 (vervolg 6) – Toepassingsdomein van de systemen met een weerstand tegen extern vlieg vuur klasse B<sub>roof</sub>(f1) volgens de geldende classificatie <sup>(3)</sup>

DERBIGUM® SP FR, DERBIGUM® GC FR							
Toepassing		<b>Totaal gekleefde plaatsing met koudlijm</b>					
		Eenlaags TC					
Dikte		<b>4,0 mm / 5,0 mm</b>					
Helling		<b>&lt; 20 ° (36 %)</b>					
Onderdelen	Eigenschappen						
<b>Membraan</b>	Kleur		Niet relevant				
	Afwerking	Bovenaan	Talk/krijt				
		Onderaan	Talk/krijt				
	Inlage		PY150 + VV55 (DERBIGUM® SP FR) PY250 + VV55 (DERBIGUM® GC FR)				
	Bevestigingswijze		Gekleefd met koudlijm				
<b>Lijm membraan</b>	Type		<b>DERBIBOND® S</b>				
	Verbruik		1,00 tot 1,50 kg/m <sup>2</sup>				
<b>Onderlaag</b>	Type		Niet relevant voor het betreffende toepassingsdomein				
	Brandreactie						
	Dikte						
	Bevestigingswijze						
<b>Isolatie</b>	Type		<b>MW</b>				
	Brandreactie		Euroclass A1 of A2	Euroclass A1 of A2			
	Dikte		≥ 50 mm	≥ 100 mm			
	Druksterkte		-	-			
	Afwerking	Bovenaan	Mineraal glasvlies		Mineraal glasvlies		
		Onderaan	Naakt		Naakt		
	Bevestigingswijze		Mechanisch bevestigd	Mechanisch bevestigd	Gekleefd		
<b>Lijm isolatie</b>	Type		Niet relevant		Alle lijmen vermeld in de ATG van de aangebrachte isolatie		
	Verbruik						
<b>Dampscherm</b>	Type		<b>Zonder</b>	<b>Alle types (volgens NBN EN 13970, NBN EN 13984)</b>	<b>Alle types (volgens NBN EN 13970, NBN EN 13984)</b>	<b>Zonder</b>	<b>Alle types (volgens NBN EN 13970, NBN EN 13984)</b>
	Brandreactie			Euroclass A1 tot E	Euroclass F of niet onderzocht		Euroclass A1 tot F of niet onderzocht
	Dikte			Alle diktes	Alle diktes		Alle diktes
	Bevestigingswijze			Alle mogelijke bevestigingswijzen	Alle mogelijke bevestigingswijzen		Alle mogelijke bevestigingswijzen
<b>Onderliggende structuur</b>		<b>Alle soorten materiaal/materialen</b>		<b>Alle houten of niet-brandbare ondergronden met spleten niet groter dan 5 mm</b>			

## ANNEX A

Tabel 1 (vervolg 7) – Toepassingsdomein van de systemen met een weerstand tegen extern vlieg vuur klasse B<sub>ROOF(t1)</sub> volgens de geldende classificatie <sup>(3)</sup>

DERBIGUM® SP FR, DERBIGUM® GC FR					
Toepassing		Totaal gekleefde plaatsing met koudlijm			
		Eenlaags TC	Meerlaags TCs	Meerlaags TCc	
Dikte		<b>4,0 mm / 5,0 mm</b>	<b>3,0 mm / 4,0 mm / 5,0 mm</b>	<b>3,0 mm / 4,0 mm / 5,0 mm</b>	
Helling		<b>&lt; 20 ° (36 %)</b>	<b>&lt; 20 ° (36 %)</b>	<b>&lt; 20 ° (36 %)</b>	
Onderdelen	Eigenschappen				
<b>Membraan</b>	Kleur	Niet relevant			
	Afwerking	Bovenaan	Talk/krijt	Talk/krijt	
		Onderaan	Talk/krijt	Talk/krijt	
	Inlage	PY150 + VV55 (DERBIGUM® SP FR) PY250 + VV55 (DERBIGUM® GC FR)	PY150 + VV55 (DERBIGUM® SP FR) PY250 + VV55 (DERBIGUM® GC FR)	PY150 + VV55 (DERBIGUM® SP FR) PY250 + VV55 (DERBIGUM® GC FR)	
Bevestigingswijze	Gekleefd met koudlijm				
<b>Lijm membraan</b>	Type	<b>DERBIBOND® S, DERBIBOND® NT</b>			
	Verbruik	1,00 tot 1,50 kg/m <sup>2</sup>	Niet relevant voor het betreffende toepassingsdomein	<b>DERBIBOND® S, DERBIBOND® NT</b> 1,00 tot 1,50 kg/m <sup>2</sup>	
<b>Onderlaag</b>	Type	Niet relevant voor het betreffende toepassingsdomein	<b>DERBICOAT® S, DERBICOAT® HP, DERBICOAT® NT</b>		
	Brandreactie		Euroclass E		
	Dikte		≤ 3,0 mm		
	Bevestigingswijze		Gekleefd met koudlijm (DERBIBOND® S, DERBIBOND® NT) (1,0 tot 1,5 kg/m <sup>2</sup> )		
<b>Isolatie</b>	Type	<b>Zonder</b>	<b>Zonder</b>	<b>Zonder</b>	
	Brandreactie				
	Dikte				
	Druksterkte				
	Afwerking				Bovenaan
					Onderaan
Bevestigingswijze					
<b>Lijm isolatie</b>	Type	Niet relevant			
	Verbruik	Niet relevant			
<b>Dampscherm</b>	Type	<b>Zonder</b>	<b>Zonder</b>	<b>Zonder</b>	
	Brandreactie				
	Dikte				
	Bevestigingswijze				
<b>Onderliggende structuur</b>		<b>Alle dakafdichtingssystemen op basis van bitumineuze membranen met een weerstand tegen extern vlieg vuur, die voldoet aan klasse B<sub>ROOF(t1)</sub> volgens NBN 13501-5</b>			

## ANNEX A

Tabel 1 (vervolg 8) – Toepassingsdomein van de systemen met een weerstand tegen extern vliegvuur klasse B<sub>ROOF</sub>(f1) volgens de geldende classificatie <sup>(3)</sup>

DERBIGUM® SP FR, DERBIGUM® GC FR				
Toepassing		Totaal gekleefde plaatsing met koudlijm		
		Meerlaags TCs		
Dikte		3,0 mm / 4,0 mm / 5,0 mm		
Helling		< 20 ° (36 %)		
Onderdelen	Eigenschappen			
<b>Membraan</b>	Kleur		Niet relevant	
	Afwerking	Bovenaan	Talk/krijt	
		Onderaan	Talk/krijt	
	Inlage		PY150 + VV55 (DERBIGUM® SP FR) PY250 + VV55 (DERBIGUM® GC FR)	
Bevestigingswijze		Gelast		
<b>Lijm membraan</b>	Type		Niet relevant voor het betreffende toepassingsdomein	
	Verbruik			
<b>Onderlaag</b>	Type		<b>DERBICOAT® S, DERBICOAT® HP, DERBICOAT® NT</b>	<b>DERBICOAT® S, DERBICOAT® HP, DERBICOAT® NT</b>
	Brandreactie		Euroclass E	Euroclass E
	Dikte		≤ 3,0 mm	≤ 3,0 mm
	Bevestigingswijze		Gekleefd met koudlijm (DERBIBOND® S) (1,0 tot 1,5 kg/m <sup>2</sup> )	Gekleefd met koudlijm (DERBIBOND® NT) (1,0 tot 1,5 kg/m <sup>2</sup> )
<b>Isolatie</b>	Type		<b>PU</b>	
	Brandreactie		Euroclass A1 tot F of niet onderzocht	Euroclass A1 tot E
	Dikte		≥ 50 mm	≥ 50 mm
	Druksterkte		-	-
	Afwerking	Bovenaan	Gebitumineerd glasvlies	Mineraal glasvlies
		Onderaan	Mineraal glasvlies	Mineraal glasvlies
Bevestigingswijze		Mechanisch bevestigd	Mechanisch bevestigd	
<b>Lijm isolatie</b>	Type		Niet relevant	
	Verbruik			
<b>Dampscher m</b>	Type		<b>Zonder</b>	<b>Alle types (volgens NBN EN 13970, NBN EN 13984)</b>
	Brandreactie			Euroclass A1 tot E
	Dikte			Alle diktes
	Bevestigingswijze			Alle mogelijke bevestigingswijzen
<b>Onderliggende structuur</b>		<b>Alle soorten materiaal/materialen</b>		

## ANNEX A

Tabel 1 (vervolg 9) – Toepassingsdomein van de systemen met een weerstand tegen extern vliegvuur klasse B<sub>ROOF</sub>(f1) volgens de geldende classificatie <sup>(3)</sup>

DERBIGUM® SP FR, DERBIGUM® GC FR						
Toepassing		Totaal gekleefde plaatsing met koudlijm				
		Meerlaags TCs				
Dikte		3,0 mm / 4,0 mm / 5,0 mm				
Helling		< 20 ° (36 %)				
Onderdelen	Eigenschappen					
<b>Membraan</b>	Kleur		Niet relevant			
	Afwerking	Bovenaan	Talk/krijt			
		Onderaan	Talk/krijt			
	Inlage		PY150 + VV55 (DERBIGUM® SP FR) PY250 + VV55 (DERBIGUM® GC FR)			
Bevestigingswijze		Gelast				
<b>Lijm membraan</b>	Type		Niet relevant voor het betreffende toepassingsdomein			
	Verbruik					
<b>Onderlaag</b>	Type		<b>DERBICOAT® S, DERBICOAT® HP, DERBICOAT® NT</b>			
	Brandreactie		Euroclass E			
	Dikte		≤ 3,0 mm			
	Bevestigingswijze		Gekleefd met koudlijm (DERBIBOND® S) (1,0 tot 1,5 kg/m²)			
<b>Isolatie</b>	Type		<b>MW</b>			
	Brandreactie		Euroclass A1 of A2	Euroclass A1 of A2		
	Dikte		≥ 50 mm	≥ 100 mm		
	Druksterkte		-		-	
	Afwerking	Bovenaan	Mineraal glasvlies		Mineraal glasvlies	
		Onderaan	Naakt		Naakt	
Bevestigingswijze		Mechanisch bevestigd		Mechanisch bevestigd	Gekleefd	
<b>Lijm isolatie</b>	Type		Niet relevant		Alle lijmen vermeld in de ATG van de aangebrachte isolatie	
	Verbruik					
<b>Dampscher m</b>	Type		<b>Zonder</b>	<b>Alle types (volgens NBN EN 13970, NBN EN 13984)</b>	<b>Alle types (volgens NBN EN 13970, NBN EN 13984)</b>	
	Brandreactie			Euroclass A1 tot E	Euroclass F of niet onderzocht	
	Dikte			Alle diktes		
	Bevestigingswijze			Alle mogelijke bevestigingswijzen		
<b>Onderliggende structuur</b>		<b>Alle soorten materiaal/materialen</b>		<b>Alle houten of niet-brandbare ondergronden met spleten niet groter dan 5 mm</b>		

## ANNEX A

Tabel 1 (vervolg 10) – Toepassingsdomein van de systemen met een weerstand tegen extern vliegvuur klasse B<sub>ROOF</sub>(f1) volgens de geldende classificatie <sup>(3)</sup>

DERBIGUM® SP FR, DERBIGUM® GC FR					
Toepassing		Totaal gekleefde plaatsing met koudlijm			
		Meerlaags TCc			
Dikte		3,0 mm / 4,0 mm / 5,0 mm			
Helling		< 20 ° (36 %)			
Onderdelen	Eigenschappen				
<b>Membraan</b>	Kleur	Niet relevant			
	Afwerking	Bovenaan	Talk/krijt		
		Onderaan	Talk/krijt		
	Inlage	PY150 + VV55 (DERBIGUM® SP FR) PY250 + VV55 (DERBIGUM® GC FR)			
Bevestigingswijze	Gekleefd met koudlijm				
<b>Lijm membraan</b>	Type	<b>DERBIBOND® S, DERBIBOND® NT</b>			
	Verbruik	1,0 tot 1,5 kg/m <sup>2</sup>			
<b>Onderlaag</b>	Type	<b>DERBICOAT® S, DERBICOAT® HP, DERBICOAT® NT</b>	<b>DERBICOAT® S, DERBICOAT® HP, DERBICOAT® NT</b>		
	Brandreactie	Euroclass E		Euroclass E	
	Dikte	≤ 3,0 mm		≤ 3,0 mm	
	Bevestigingswijze	Gekleefd met koudlijm (DERBIBOND® S) (1,0 tot 1,5 kg/m <sup>2</sup> )		Gekleefd met koudlijm (DERBIBOND® NT) (1,0 tot 1,5 kg/m <sup>2</sup> )	
<b>Isolatie</b>	Type	<b>PU</b>			
	Brandreactie	Euroclass A1 tot F of niet onderzocht		Euroclass A1 tot E	
	Dikte	≥ 50 mm		≥ 50 mm	
	Druksterkte	-		-	
	Afwerking	Bovenaan	Gebitumineerd glasvlies		Mineraal glasvlies
		Onderaan	Mineraal glasvlies		Mineraal glasvlies
Bevestigingswijze	Mechanisch bevestigd		Mechanisch bevestigd		
<b>Lijm isolatie</b>	Type	Niet relevant		Niet relevant	
	Verbruik	Niet relevant		Niet relevant	
<b>Dampscherm</b>	Type	<b>Zonder</b>	<b>Alle types (volgens NBN EN 13970, NBN EN 13984)</b>	<b>Zonder</b>	<b>Alle types (volgens NBN EN 13970, NBN EN 13984)</b>
	Brandreactie		Euroclass A1 tot E		Euroclass A1 tot E
	Dikte		Alle diktes		Alle diktes
	Bevestigingswijze		Alle mogelijke bevestigingswijzen		Alle mogelijke bevestigingswijzen
<b>Onderliggende structuur</b>		<b>Alle soorten materiaal/materialen</b>			

## ANNEX A

Tabel 1 (vervolg 11) – Toepassingsdomein van de systemen met een weerstand tegen extern vliegvuur klasse B<sub>Roof</sub>(f1) volgens de geldende classificatie <sup>(3)</sup>

DERBIGUM® SP FR, DERBIGUM® GC FR							
Toepassing		Totaal gekleefde plaatsing met koudlijm					
		Meerlaags TCc					
Dikte		3,0 mm / 4,0 mm / 5,0 mm					
Helling		< 20 ° (36 %)					
Onderdelen	Eigenschappen						
<b>Membraan</b>	Kleur	Niet relevant					
	Afwerking	Bovenaan	Talk/krijt				
		Onderaan	Talk/krijt				
	Inlage	PY150 + VV55 (DERBIGUM® SP FR) PY250 + VV55 (DERBIGUM® GC FR)					
Bevestigingswijze	Gekleefd met koudlijm						
<b>Lijm membraan</b>	Type	<b>DERBIBOND® S, DERBIBOND® NT</b>					
	Verbruik	1,0 tot 1,5 kg/m <sup>2</sup>					
<b>Onderlaag</b>	Type	<b>DERBICOAT® S, DERBICOAT® HP, DERBICOAT® NT</b>					
	Brandreactie	Euroclass E					
	Dikte	≤ 3,0 mm					
	Bevestigingswijze	Gekleefd met koudlijm (DERBIBOND® S, DERBIBOND® NT) (1,0 tot 1,5 kg/m <sup>2</sup> )					
<b>Isolatie</b>	Type	<b>MW</b>					
	Brandreactie	Euroclass A1 of A2	Euroclass A1 of A2				
	Dikte	≥ 50 mm	≥ 100 mm				
	Druksterkte	-	-				
	Afwerking	Bovenaan	Mineraal glasvlies			Mineraal glasvlies	
		Onderaan	Naakt			Naakt	
Bevestigingswijze	Mechanisch bevestigd		Mechanisch bevestigd		Gekleefd		
<b>Lijm isolatie</b>	Type	Niet relevant		Niet relevant		<b>Alle lijmen vermeld in de ATG van de aangebrachte isolatie</b>	
	Verbruik						
<b>Dampscherm</b>	Type	<b>Zonder</b>	<b>Alle types (volgens NBN EN 13970, NBN EN 13984)</b>	<b>Alle types (volgens NBN EN 13970, NBN EN 13984)</b>		<b>Zonder</b>	
	Brandreactie		Euroclass A1 tot E	Euroclass F of niet onderzocht			
	Dikte		Alle diktes				
	Bevestigingswijze		Alle mogelijke bevestigingswijzen				
<b>Onderliggende structuur</b>		<b>Alle soorten materiaal/materialen</b>			<b>Alle houten of niet-brandbare ondergronden met spleten niet groter dan 5 mm</b>		

## ANNEX A

Tabel 1 (vervolg 12) – Toepassingsdomein van de systemen met een weerstand tegen extern vliegvuur klasse B<sub>ROOF(t1)</sub> volgens de geldende classificatie <sup>(3)</sup>

DERBIGUM® SP FR, DERBIGUM® GC FR							
Toepassing		<b>Zelfklevende onderlaag, totaal gelaste toplaag</b>					
Dikte		Meerlaags PACs <b>3,0 mm / 4,0 mm / 5,0 mm</b>					
Helling		<b>&lt; 20 ° (36 %)</b>					
Onderdelen	Eigenschappen						
<b>Membraan</b>	Kleur	Niet relevant					
	Afwerking	Bovenaan	Talk/krijt				
		Onderaan	Talk/krijt				
	Inlage	PY150 + VV55 (DERBIGUM® SP FR) PY250 + VV55 (DERBIGUM® GC FR)					
	Bevestigingswijze	Gelast					
<b>Lijm membraan</b>	Type	Niet relevant voor het betreffende toepassingsdomein					
	Verbruik						
<b>Onderlaag</b>	Type	<b>DERBICOAT® HP SKT</b>					
	Brandreactie	Euroclass E					
	Dikte	2,5 mm					
	Bevestigingswijze	Zelfklevend					
<b>Isolatie</b>	Type	<b>PU</b>					
	Brandreactie	Euroclass A1 tot F of niet onderzocht		Euroclass A1 tot F of niet onderzocht			
	Dikte	≥ 50 mm		≥ 50 mm			
	Druksterkte	-		-			
	Afwerking	Bovenaan	Gebitumineerd glasvlies		Meerlaags aluminium complex		
		Onderaan	Mineraal glasvlies		Meerlaags aluminium complex		
Bevestigingswijze	Mechanisch bevestigd		Mechanisch bevestigd				
<b>Lijm isolatie</b>	Type	Niet relevant		Niet relevant			
	Verbruik						
<b>Dampscherm</b>	Type	<b>Zonder</b>	<b>Alle types (volgens NBN EN 13970, NBN EN 13984)</b>		<b>Zonder</b>	<b>Alle types (volgens NBN EN 13970, NBN EN 13984)</b>	
	Brandreactie		Euroclass A1 tot E			Euroclass A1 tot E	
	Dikte		Alle diktes			Alle diktes	
	Bevestigingswijze		Alle mogelijke bevestigingswijzen			Alle mogelijke bevestigingswijzen	
<b>Onderliggende structuur</b>		<b>Alle soorten materiaal/materialen (op staalplaat)</b>					

## ANNEX A

Tabel 1 (vervolg 13) – Toepassingsdomein van de systemen met een weerstand tegen extern vliegvuur klasse B<sub>ROOF(t1)</sub> volgens de geldende classificatie <sup>(3)</sup>

DERBIGUM® SP FR, DERBIGUM® GC FR			
Toepassing		<b>Zelfklevende onderlaag, totaal gelaste toplaag</b>	
Dikte		Meerlaags PACs <b>3,0 mm / 4,0 mm / 5,0 mm</b>	
Helling		<b>&lt; 20 ° (36 %)</b>	
Onderdelen	Eigenschappen		
<b>Membraan</b>	Kleur	Niet relevant	
	Afwerking	Bovenaan	Talk/krijt
		Onderaan	Talk/krijt
	Inlage	PY150 + VV55 (DERBIGUM® SP FR) PY250 + VV55 (DERBIGUM® GC FR)	
	Bevestigingswijze	Gelast	
<b>Lijm membraan</b>	Type	Niet relevant voor het betreffende toepassingsdomein	
	Verbruik		
<b>Onderlaag</b>	Type	<b>DERBICOAT® HP SKT</b>	
	Brandreactie	Euroclass E	
	Dikte	2,5 mm	
	Bevestigingswijze	Zelfklevend	
<b>Isolatie</b>	Type	<b>EPS</b>	
	Brandreactie	Euroclass A1 tot E	
	Dikte	≥ 50 mm	
	Druksterkte	EPS 100	
	Afwerking	Bovenaan	Naakt
		Onderaan	Naakt
Bevestigingswijze	Mechanisch bevestigd		
<b>Lijm isolatie</b>	Type	Niet relevant	
	Verbruik		
<b>Dampscherm</b>	Type	<b>Bitumineus (volgens NBN EN 13970)</b>	
	Brandreactie	Euroclass A1 tot E	
	Dikte	Alle diktes	
	Bevestigingswijze	Alle mogelijke bevestigingswijzen	
<b>Onderliggende structuur</b>		<b>Staalplaat</b>	



## ANNEX A

Tabel 1 (vervolg 14) – Toepassingsdomein van de systemen met een weerstand tegen extern vliegvuur klasse B<sub>Roof(t1)</sub> volgens de geldende classificatie <sup>(3)</sup>

DERBIGUM® SP FR, DERBIGUM® GC FR			
	Toepassing	<b>Zelfklevende onderlaag, totaal gelaste toplaag</b>	
	Dikte	Meerlaags <b>MVs</b> <b>3,0 mm / 4,0 mm / 5,0 mm</b>	
	Helling	<b>&lt; 20 ° (36 %)</b>	
Onderdelen	Eigenschappen		
<b>Membraan</b>	Kleur	Niet relevant	
	Afwerking	Bovenaan	Talk/krijt
		Onderaan	Talk/krijt
	Inlage	PY150 + VV55 (DERBIGUM® SP FR) PY250 + VV55 (DERBIGUM® GC FR)	
	Bevestigingswijze	Gelast	
<b>Lijm membraan</b>	Type	Niet relevant voor het betreffende toepassingsdomein	
	Verbruik		
<b>Onderlaag</b>	Type	<b>DERBICOAT® HP SKT</b>	
	Brandreactie	Euroclass E	
	Dikte	2,5 mm	
	Bevestigingswijze	Zelfklevend	
<b>Isolatie</b>	Type	<b>Zonder</b>	
	Brandreactie		
	Dikte		
	Druksterkte		
	Afwerking		Bovenaan
			Onderaan
Bevestigingswijze			
<b>Lijm isolatie</b>	Type	Niet relevant	
	Verbruik		
<b>Dampscherm</b>	Type	<b>Zonder</b>	
	Brandreactie		
	Dikte		
	Bevestigingswijze		
<b>Onderliggende structuur</b>		<b>Alle dakafdichtingssystemen op basis van bitumineuze membranen met een weerstand tegen extern vliegvuur, die voldoet aan klasse B<sub>Roof(t1)</sub> volgens NBN 13501-5 (op staalplaat)</b>	

## ANNEX A

Tabel 1 (vervolg 12) – Toepassingsdomein van de systemen met een weerstand tegen extern vliegvuur klasse B<sub>ROOF</sub>(f1) volgens de geldende classificatie <sup>(3)</sup>

DERBIGUM® SP FR, DERBIGUM® GC FR											
Toepassing		<b>Mechanisch bevestigd (in de overlap)</b>									
Dikte		Eenlaags <b>MV</b>									
Helling		<b>&lt; 20 ° (36 %)</b>									
Onderdelen	Eigenschappen										
<b>Membraan</b>	Kleur		Niet relevant								
	Afwerking	Bovenaan	Talk/krijt								
		Onderaan	Talk/krijt								
	Inlage		PY150 + VV55 (DERBIGUM® SP FR) PY250 + VV55 (DERBIGUM® GC FR)								
Bevestigingswijze		Mechanisch bevestigd									
<b>Lijm membraan</b>	Type		Niet relevant voor het betreffende toepassingsdomein								
	Verbruik										
<b>Onderlaag</b>	Type		Niet relevant voor het betreffende toepassingsdomein								
	Brandreactie										
	Dikte										
	Bevestigingswijze										
<b>Isolatie</b>	Type		<b>PU</b>								
	Brandreactie		Euroclass A1 tot F of niet onderzocht	Euroclass A1 tot E	Euroclass A1 à D	Euroclass A1 tot F of niet onderzocht					
	Dikte		≥ 50 mm	≥ 50 mm	≥ 50 mm	≥ 50 mm					
	Druksterkte		-	-	-	-					
	Afwerking	Bovenaan	Gebitumineerd glasvlies	Mineraal glasvlies	Aluminium	Meerlaags aluminium complex					
		Onderaan	Mineraal glasvlies	Mineraal glasvlies	Aluminium	Meerlaags aluminium complex					
	Bevestigingswijze		Mechanisch bevestigd	Mechanisch bevestigd	Mechanisch bevestigd	Mechanisch bevestigd					
<b>Lijm isolatie</b>	Type		Niet relevant		Niet relevant		Niet relevant				
	Verbruik		Niet relevant		Niet relevant		Niet relevant				
<b>Dampscherm</b>	Type		<b>Zonder</b>	<b>Alle types (volgens NBN EN 13970, NBN EN 13984)</b>		<b>Zonder</b>	<b>Alle types (volgens NBN EN 13970, NBN EN 13984)</b>		<b>Zonder</b>	<b>Alle types (volgens NBN EN 13970, NBN EN 13984)</b>	
	Brandreactie			Euroclass A1 tot E			Euroclass A1 tot E			Euroclass A1 tot E	
	Dikte			Alle diktes			Alle diktes			Alle diktes	
	Bevestigingswijze			Alle mogelijke bevestigingswijzen			Alle mogelijke bevestigingswijzen			Alle mogelijke bevestigingswijzen	
<b>Onderliggende structuur</b>			<b>Alle soorten materiaal/materialen (op staalplaat)</b>								

## ANNEX A

Tabel 1 (vervolg 13) – Toepassingsdomein van de systemen met een weerstand tegen extern vliegvuur klasse B<sub>ROOF(t1)</sub> volgens de geldende classificatie <sup>(3)</sup>

DERBIGUM® SP FR, DERBIGUM® GC FR					
Toepassing		<b>Mechanisch bevestigd (in de overlap)</b>			
Dikte		<b>4,0 mm / 5,0 mm</b>			
Helling		<b>&lt; 20 ° (36 %)</b>			
Onderdelen	Eigenschappen				
<b>Membraan</b>	Kleur	Niet relevant			
	Afwerking	Bovenaan	Talk/krijt		
		Onderaan	Talk/krijt		
	Inlage	PY150 + VV55 (DERBIGUM® SP FR) PY250 + VV55 (DERBIGUM® GC FR)			
Bevestigingswijze	Mechanisch bevestigd				
<b>Lijm membraan</b>	Type	Niet relevant voor het betreffende toepassingsdomein			
	Verbruik				
<b>Onderlaag</b>	Type	Niet relevant voor het betreffende toepassingsdomein			
	Brandreactie				
	Dikte				
	Bevestigingswijze				
<b>Isolatie</b>	Type	<b>EPS (+glasvlies ≥ 100 g/m<sup>2</sup>)</b>	<b>EPS</b>		
	Brandreactie	Euroclass A1 tot E	Euroclass A1 tot E	Euroclass A1 tot E	
	Dikte	≥ 50 mm	≥ 50 mm	≥ 50 mm	
	Druksterkte	EPS 100	EPS 100	EPS 100	
	Afwerking	Bovenaan	Naakt	Gebitumineerd glasvlies	Mineraal glasvlies
		Onderaan	Naakt	Naakt	Naakt
	Bevestigingswijze	Mechanisch bevestigd	Mechanisch bevestigd	Mechanisch bevestigd	
<b>Lijm isolatie</b>	Type	Niet relevant		Niet relevant	
	Verbruik	Niet relevant		Niet relevant	
<b>Dampscherm</b>	Type	<b>Bitumineus (volgens NBN EN 13970)</b>	<b>Bitumineus (volgens NBN EN 13970)</b>	<b>Bitumineus (volgens NBN EN 13970)</b>	
	Brandreactie	Euroclass A1 tot E		Euroclass A1 tot E	
	Dikte	Alle diktes		Alle diktes	
	Bevestigingswijze	Alle mogelijke bevestigingswijzen		Alle mogelijke bevestigingswijzen	
<b>Onderliggende structuur</b>		<b>Staalplaat</b>			

## ANNEX A

Tabel 1 (vervolg 14) – Toepassingsdomein van de systemen met een weerstand tegen extern vliegvuur klasse B<sub>ROOF</sub>(f1) volgens de geldende classificatie <sup>(3)</sup>

DERBIGUM® SP FR, DERBIGUM® GC FR								
Toepassing		<b>Mechanisch bevestigd (in de overlap)</b>						
Dikte		Eenlaags <b>MV</b>						
Helling		<b>&lt; 20 ° (36 %)</b>						
Onderdelen	Eigenschappen							
<b>Membraan</b>	Kleur	Niet relevant						
	Afwerking	Bovenaan	Talk/krijt					
		Onderaan	Talk/krijt					
	Inlage	PY150 + VV55 (DERBIGUM® SP FR) PY250 + VV55 (DERBIGUM® GC FR)						
Bevestigingswijze	Mechanisch bevestigd							
<b>Lijm membraan</b>	Type	Niet relevant voor het betreffende toepassingsdomein						
	Verbruik							
<b>Onderlaag</b>	Type	Niet relevant voor het betreffende toepassingsdomein						
	Brandreactie							
	Dikte							
	Bevestigingswijze							
<b>Isolatie</b>	Type	<b>MW</b>						
	Brandreactie	Euroclass A1	Euroclass A1 of A2					
	Dikte	≥ 50 mm	≥ 100 mm					
	Druksterkte	-	-					
	Afwerking	Bovenaan	Naakt				Naakt	
		Onderaan	Naakt				Naakt	
Bevestigingswijze	Mechanisch bevestigd		Mechanisch bevestigd			Gekleefd		
<b>Lijm isolatie</b>	Type	Niet relevant		Niet relevant		<b>Alle lijmen vermeld in de ATG van de aangebrachte isolatie</b>		
	Verbruik							
<b>Dampscherm</b>	Type	<b>Zonder</b>	<b>Alle types (volgens NBN EN 13970, NBN EN 13984)</b>	<b>Zonder</b>	<b>Alle types (volgens NBN EN 13970, NBN EN 13984)</b>	<b>Zonder</b>	<b>Alle types (volgens NBN EN 13970, NBN EN 13984)</b>	
	Brandreactie		Euroclass A1 tot E		Euroclass A1 tot E		Euroclass A1 tot F of niet onderzocht	
	Dikte		Alle diktes		Alle diktes		Alle diktes	
	Bevestigingswijze		Alle mogelijke bevestigingswijzen		Alle mogelijke bevestigingswijzen		Alle mogelijke bevestigingswijzen	
<b>Onderliggende structuur</b>		<b>Alle soorten materiaal/materialen (op staalplaat)</b>		<b>Staalplaat</b>				

## ANNEX A

Tabel 1 (vervolg 15) – Toepassingsdomein van de systemen met een weerstand tegen extern vlieg vuur klasse B<sub>ROOF</sub>(t1) volgens de geldende classificatie <sup>(3)</sup>

DERBIGUM® SP FR, DERBIGUM® GC FR								
Toepassing		<b>Mechanisch bevestigd (in de overlap)</b>						
Dikte		Eenlaags <b>MV</b>						
Helling		<b>&lt; 20 ° (36 %)</b>						
Onderdelen	Eigenschappen							
<b>Membraan</b>	Kleur	Niet relevant						
	Afwerking	Bovenaan	Talk/krijt					
		Onderaan	Talk/krijt					
	Inlage	PY150 + VV55 (DERBIGUM® SP FR) PY250 + VV55 (DERBIGUM® GC FR)						
Bevestigingswijze	Mechanisch bevestigd							
<b>Lijm membraan</b>	Type	Niet relevant voor het betreffende toepassingsdomein						
	Verbruik							
<b>Onderlaag</b>	Type	Niet relevant voor het betreffende toepassingsdomein						
	Brandreactie							
	Dikte							
	Bevestigingswijze							
<b>Isolatie</b>	Type	<b>MW</b>						
	Brandreactie	Euroclass A1 of A2	Euroclass A1 of A2					
	Dikte	≥ 50 mm	≥ 100 mm					
	Druksterkte	-	-					
	Afwerking	Bovenaan	Mineraal glasvlies			Mineraal glasvlies		
		Onderaan	Naakt			Naakt		
	Bevestigingswijze	Mechanisch bevestigd		Mechanisch bevestigd			Gekleefd	
<b>Lijm isolatie</b>	Type	Niet relevant		Niet relevant			Alle lijmen vermeld in de ATG van de aangebrachte isolatie	
	Verbruik							
<b>Dampscherm</b>	Type	<b>Zonder</b>	<b>Alle types (volgens NBN EN 13970, NBN EN 13984)</b>	<b>Zonder</b>	<b>Alle types (volgens NBN EN 13970, NBN EN 13984)</b>	<b>Zonder</b>	<b>Alle types (volgens NBN EN 13970, NBN EN 13984)</b>	
	Brandreactie		Euroclass A1 tot E		Euroclass F of niet onderzocht		Euroclass A1 tot F of niet onderzocht	
	Dikte		Alle diktes		Alle diktes		Alle diktes	
	Bevestigingswijze		Alle mogelijke bevestigingswijzen		Alle mogelijke bevestigingswijzen		Alle mogelijke bevestigingswijzen	
<b>Onderliggende structuur</b>		<b>Alle soorten materiaal/materialen (op staalplaat)</b>			<b>Staalplaat</b>			

## ANNEX A

Tabel 1 (vervolg 16) – Toepassingsdomein van de systemen met een weerstand tegen extern vlieg vuur klasse B<sub>ROOF(t1)</sub> volgens de geldende classificatie <sup>(3)</sup>

DERBIGUM® SP FR, DERBIGUM® GC FR				
Toepassing		Mechanisch bevestigd (in de overlap)	Mechanisch bevestigde onderlaag, totaal gelaste toplaag	Mechanisch bevestigde onderlaag, toplaag totaal gekleefd met koudlijm
		Eenlaags <b>MV</b>	Meerlaags <b>MVs</b>	Meerlaags <b>MVc</b>
Dikte		<b>4,0 mm / 5,0 mm</b>	<b>3,0 mm / 4,0 mm / 5,0 mm</b>	<b>3,0 mm / 4,0 mm / 5,0 mm</b>
Helling		<b>&lt; 20 ° (36 %)</b>	<b>&lt; 20 ° (36 %)</b>	<b>&lt; 20 ° (36 %)</b>
Onderdelen	Eigenschappen			
<b>Membraan</b>	Kleur	Niet relevant	Niet relevant	Niet relevant
	Afwerking	Bovenaan	Talk/krijt	Talk/krijt
		Onderaan	Talk/krijt	Talk/krijt
	Inlage	PY150 + VV55 (DERBIGUM® SP FR) PY250 + VV55 (DERBIGUM® GC FR)	PY150 + VV55 (DERBIGUM® SP FR) PY250 + VV55 (DERBIGUM® GC FR)	PY150 + VV55 (DERBIGUM® SP FR) PY250 + VV55 (DERBIGUM® GC FR)
Bevestigingswijze	Mechanisch bevestigd	Gelast	Gekleefd met koudlijm	
<b>Lijm membraan</b>	Type	Niet relevant voor het betreffende toepassingsdomein	Niet relevant voor het betreffende toepassingsdomein	<b>DERBIBOND® S, DERBIBOND® NT</b>
	Verbruik			1,00 tot 1,50 kg/m <sup>2</sup>
<b>Onderlaag</b>	Type	Niet relevant voor het betreffende toepassingsdomein	<b>DERBICOAT® HP, DERBICOAT® NT</b>	<b>DERBICOAT® HP, DERBICOAT® NT</b>
	Brandreactie		Euroclass E	Euroclass E
	Dikte		≤ 3,0 mm	≤ 3,0 mm
	Bevestigingswijze		Mechanisch bevestigd	Mechanisch bevestigd
<b>Isolatie</b>	Type	<b>Zonder</b>	<b>Zonder</b>	<b>Zonder</b>
	Brandreactie			
	Dikte			
	Druksterkte			
	Afwerking			
Onderaan				
Bevestigingswijze				
<b>Lijm isolatie</b>	Type	Niet relevant	Niet relevant	Niet relevant voor het betreffende toepassingsdomein
	Verbruik			
<b>Dampscherm</b>	Type	<b>Zonder</b>	<b>Zonder</b>	<b>Zonder</b>
	Brandreactie			
	Dikte			
	Bevestigingswijze			
<b>Onderliggende structuur</b>		<b>Alle dakafdichtingssystemen op basis van bitumineuze membranen met een weerstand tegen extern vlieg vuur, die voldoet aan klasse B<sub>ROOF(t1)</sub> volgens NBN 13501-5 (op staalplaat)</b>		

## ANNEX A

Tabel 1 (vervolg 17) – Toepassingsdomein van de systemen met een weerstand tegen extern vliegvuur klasse B<sub>ROOF</sub>(f1) volgens de geldende classificatie <sup>(3)</sup>

DERBIGUM® SP FR, DERBIGUM® GC FR									
Toepassing		Mechanisch bevestigde onderlaag, totaal gelaste toplaag							
Dikte		Meerlaags MVs 3,0 mm / 4,0 mm / 5,0 mm							
Helling		< 20 ° (36 %)							
Onderdelen	Eigenschappen								
<b>Membraan</b>	Kleur	Niet relevant							
	Afwerking	Bovenaan	Talk/krijt						
		Onderaan	Talk/krijt						
	Inlage	PY150 + VV55 (DERBIGUM® SP FR) PY250 + VV55 (DERBIGUM® GC FR)							
Bevestigingswijze	Gelast								
<b>Lijm membraan</b>	Type	Niet relevant voor het betreffende toepassingsdomein							
	Verbruik								
<b>Onderlaag</b>	Type	<b>DERBICOAT® HP, DERBICOAT® NT</b>							
	Brandreactie	Euroclass E							
	Dikte	≤ 3,0 mm							
	Bevestigingswijze	Mechanisch bevestigd							
<b>Isolatie</b>	Type	<b>PU</b>							
	Brandreactie	Euroclass A1 tot F of niet onderzocht	Euroclass A1 tot E	Euroclass A1 à D	Euroclass A1 tot F of niet onderzocht				
	Dikte	≥ 50 mm	≥ 50 mm	≥ 50 mm	≥ 50 mm				
	Druksterkte	-	-	-	-				
	Afwerking	Bovenaan	Gebitumineerd glasvlies	Mineraal glasvlies	Aluminium	Meerlaags aluminium complex			
		Onderaan	Mineraal glasvlies	Mineraal glasvlies	Aluminium	Meerlaags aluminium complex			
Bevestigingswijze	Mechanisch bevestigd								
<b>Lijm isolatie</b>	Type	Niet relevant							
	Verbruik	Niet relevant							
<b>Dampscherm</b>	Type	<b>Zonder</b>	<b>Alle types (volgens NBN EN 13970, NBN EN 13984)</b>	<b>Zonder</b>	<b>Alle types (volgens NBN EN 13970, NBN EN 13984)</b>	<b>Zonder</b>	<b>Alle types (volgens NBN EN 13970, NBN EN 13984)</b>	<b>Zonder</b>	<b>Alle types (volgens NBN EN 13970, NBN EN 13984)</b>
	Brandreactie		Euroclass A1 tot E		Euroclass A1 tot E		Euroclass A1 tot E		
	Dikte		Alle diktes		Alle diktes		Alle diktes		
	Bevestigingswijze		Alle mogelijke bevestigingswijzen		Alle mogelijke bevestigingswijzen		Alle mogelijke bevestigingswijzen		
<b>Onderliggende structuur</b>		<b>Alle soorten materiaal/materialen (op staalplaat)</b>							

## ANNEX A

Tabel 1 (vervolg 18) – Toepassingsdomein van de systemen met een weerstand tegen extern vliegvuur klasse B<sub>ROOF(t1)</sub> volgens de geldende classificatie <sup>(3)</sup>

DERBIGUM® SP FR, DERBIGUM® GC FR						
Toepassing		Mechanisch bevestigde onderlaag, totaal gelaste toplaag				
Dikte		Meerlaags <b>MVs</b> 3,0 mm / 4,0 mm / 5,0 mm				
Helling		< 20 ° (36 %)				
Onderdelen	Eigenschappen					
<b>Membraan</b>	Kleur		Niet relevant			
	Afwerking	Bovenaan	Talk/krijt			
		Onderaan	Talk/krijt			
	Inlage		PY150 + VV55 (DERBIGUM® SP FR) PY250 + VV55 (DERBIGUM® GC FR)			
Bevestigingswijze		Gelast				
<b>Lijm membraan</b>	Type		Niet relevant voor het betreffende toepassingsdomein			
	Verbruik					
<b>Onderlaag</b>	Type		<b>DERBICOAT® HP, DERBICOAT® NT</b>			
	Brandreactie		Euroclass E			
	Dikte		≤ 3,0 mm			
	Bevestigingswijze		Mechanisch bevestigd			
<b>Isolatie</b>	Type		<b>EPS</b> (+glasvlies ≥ 100 g/m²)	<b>EPS</b>		
	Brandreactie		Euroclass A1 tot E	Euroclass A1 tot E	Euroclass A1 tot E	
	Dikte		≥ 50 mm	≥ 50 mm	≥ 50 mm	
	Druksterkte		EPS 100	EPS 100	EPS 100	
	Afwerking	Bovenaan	Naakt	Gebitumineerd glasvlies	Mineraal glasvlies	
		Onderaan	Naakt	Naakt	Naakt	
Bevestigingswijze		Mechanisch bevestigd	Mechanisch bevestigd	Mechanisch bevestigd		
<b>Lijm isolatie</b>	Type		Niet relevant		Niet relevant	
	Verbruik		Niet relevant		Niet relevant	
<b>Dampscherm</b>	Type		<b>Bitumineus (volgens NBN EN 13970)</b>	<b>Bitumineus (volgens NBN EN 13970)</b>	<b>Bitumineus (volgens NBN EN 13970)</b>	
	Brandreactie		Euroclass A1 tot E		Euroclass A1 tot E	
	Dikte		Alle diktes		Alle diktes	
	Bevestigingswijze		Alle mogelijke bevestigingswijzen		Alle mogelijke bevestigingswijzen	
<b>Onderliggende structuur</b>		<b>Staalplaat</b>				



## ANNEX A

Tabel 1 (vervolg 19) – Toepassingsdomein van de systemen met een weerstand tegen extern vlieg vuur klasse B<sub>ROOF</sub>(t1) volgens de geldende classificatie <sup>(3)</sup>

DERBIGUM® SP FR, DERBIGUM® GC FR							
Toepassing		Mechanisch bevestigde onderlaag, totaal gelaste toplaag					
		Meerlaags MVs					
Dikte		3,0 mm / 4,0 mm / 5,0 mm					
Helling		< 20 ° (36 %)					
Onderdelen	Eigenschappen						
<b>Membraan</b>	Kleur		Niet relevant				
	Afwerking	Bovenaan	Talk/krijt				
		Onderaan	Talk/krijt				
	Inlage		PY150 + VV55 (DERBIGUM® SP FR) PY250 + VV55 (DERBIGUM® GC FR)				
Bevestigingswijze		Gelast					
<b>Lijm membraan</b>	Type		Niet relevant voor het betreffende toepassingsdomein				
	Verbruik						
<b>Onderlaag</b>	Type		<b>DERBICOAT® HP, DERBICOAT® NT</b>				
	Brandreactie		Euroclass E				
	Dikte		≤ 3,0 mm				
	Bevestigingswijze		Mechanisch bevestigd				
<b>Isolatie</b>	Type		<b>MW</b>				
	Brandreactie		Euroclass A1	Euroclass A1 of A2			
	Dikte		≥ 50 mm	≥ 100 mm			
	Druksterkte		-	-			
	Afwerking	Bovenaan	Naakt			Naakt	
		Onderaan	Naakt			Naakt	
Bevestigingswijze		Mechanisch bevestigd		Mechanisch bevestigd		Gekleefd	
<b>Lijm isolatie</b>	Type		Niet relevant		Niet relevant		Alle lijmen vermeld in de ATG van de aangebrachte isolatie
	Verbruik						
<b>Dampscherm</b>	Type		<b>Zonder</b>	<b>Alle types (volgens NBN EN 13970, NBN EN 13984)</b>		<b>Zonder</b>	<b>Alle types (volgens NBN EN 13970, NBN EN 13984)</b>
	Brandreactie			Euroclass A1 tot E			Euroclass A1 tot F of niet onderzocht
	Dikte			Alle diktes			Alle diktes
	Bevestigingswijze			Alle mogelijke bevestigingswijzen			Alle mogelijke bevestigingswijzen
<b>Onderliggende structuur</b>		<b>Alle soorten materiaal/materialen (op staalplaat)</b>			<b>Staalplaat</b>		

## ANNEX A

Tabel 1 (vervolg 20) – Toepassingsdomein van de systemen met een weerstand tegen extern vlieg vuur klasse B<sub>ROOF</sub>(t1) volgens de geldende classificatie <sup>(3)</sup>

DERBIGUM® SP FR, DERBIGUM® GC FR							
Toepassing		Mechanisch bevestigde onderlaag, totaal gelaste toplaag					
Dikte		Meerlaags MVs 3,0 mm / 4,0 mm / 5,0 mm					
Helling		< 20 ° (36 %)					
Onderdelen	Eigenschappen						
<b>Membraan</b>	Kleur		Niet relevant				
	Afwerking	Bovenaan	Talk/krijt				
		Onderaan	Talk/krijt				
	Inlage		PY150 + VV55 (DERBIGUM® SP FR) PY250 + VV55 (DERBIGUM® GC FR)				
Bevestigingswijze		Gelast					
<b>Lijm membraan</b>	Type		Niet relevant voor het betreffende toepassingsdomein				
	Verbruik						
<b>Onderlaag</b>	Type		<b>DERBICOAT® HP, DERBICOAT® NT</b>				
	Brandreactie		Euroclass E				
	Dikte		≤ 3,0 mm				
	Bevestigingswijze		Mechanisch bevestigd				
<b>Isolatie</b>	Type		<b>MW</b>				
	Brandreactie		Euroclass A1 of A2	Euroclass A1 of A2			
	Dikte		≥ 50 mm	≥ 100 mm			
	Druksterkte		-		-		
	Afwerking	Bovenaan	Mineraal glasvlies		Mineraal glasvlies		
		Onderaan	Naakt		Naakt		
Bevestigingswijze		Mechanisch bevestigd	Mechanisch bevestigd	Gekleefd			
<b>Lijm isolatie</b>	Type		Niet relevant		Niet relevant		
	Verbruik				<b>Alle lijmen vermeld in de ATG van de aangebrachte isolatie</b>		
<b>Dampscher m</b>	Type		<b>Zonder</b>	<b>Alle types (volgens NBN EN 13970, NBN EN 13984)</b>	<b>Alle types (volgens NBN EN 13970, NBN EN 13984)</b>	<b>Zonder</b>	<b>Alle types (volgens NBN EN 13970, NBN EN 13984)</b>
	Brandreactie			Euroclass A1 tot E	Euroclass F of niet onderzocht		Euroclass A1 tot F of niet onderzocht
	Dikte			Alle diktes			Alle diktes
	Bevestigingswijze			Alle mogelijke bevestigingswijzen			Alle mogelijke bevestigingswijzen
<b>Onderliggende structuur</b>		<b>Alle soorten materiaal/materialen (op staalplaat)</b>			<b>Staalplaat</b>		

## ANNEX A

Tabel 1 (vervolg 21) – Toepassingsdomein van de systemen met een weerstand tegen extern vliegvuur klasse B<sub>ROOF</sub>(f1) volgens de geldende classificatie <sup>(3)</sup>

DERBIGUM® SP FR, DERBIGUM® GC FR										
Toepassing		Mechanisch bevestigde onderlaag, toplaag totaal gekleefd met koudlijm								
Dikte		Meerlaags <b>MVc</b> 3,0 mm / 4,0 mm / 5,0 mm								
Helling		< 20 ° (36 %)								
Onderdelen	Eigenschappen									
<b>Membraan</b>	Kleur	Niet relevant								
	Afwerking	Bovenaan	Talk/krijt							
		Onderaan	Talk/krijt							
	Inlage	PY150 + VV55 (DERBIGUM® SP FR) PY250 + VV55 (DERBIGUM® GC FR)								
Bevestigingswijze	Gekleefd met koudlijm									
<b>Lijm membraan</b>	Type	<b>DERBIBOND® S, DERBIBOND® NT</b>								
	Verbruik	1,00 tot 1,50 kg/m <sup>2</sup>								
<b>Onderlaag</b>	Type	<b>DERBICOAT® HP, DERBICOAT® NT</b>								
	Brandreactie	Euroclass E								
	Dikte	≤ 3,0 mm								
	Bevestigingswijze	Mechanisch bevestigd								
<b>Isolatie</b>	Type	<b>PU</b>								
	Brandreactie	Euroclass A1 tot F of niet onderzocht	Euroclass A1 tot E	Euroclass A1 à D	Euroclass A1 tot F of niet onderzocht					
	Dikte	≥ 50 mm	≥ 50 mm	≥ 50 mm	≥ 50 mm					
	Druksterkte	-	-	-	-					
	Afwerking	Bovenaan	Gebitumineerd glasvlies	Mineraal glasvlies	Aluminium	Meerlaags aluminium complex				
		Onderaan	Mineraal glasvlies	Mineraal glasvlies	Aluminium	Meerlaags aluminium complex				
Bevestigingswijze	Mechanisch bevestigd		Mechanisch bevestigd		Mechanisch bevestigd		Mechanisch bevestigd			
<b>Lijm isolatie</b>	Type	Niet relevant		Niet relevant		Niet relevant		Niet relevant		
	Verbruik	Niet relevant		Niet relevant		Niet relevant		Niet relevant		
<b>Dampscherm</b>	Type	<b>Zonder</b>	<b>Alle types (volgens NBN EN 13970, NBN EN 13984)</b>	<b>Zonder</b>	<b>Alle types (volgens NBN EN 13970, NBN EN 13984)</b>	<b>Zonder</b>	<b>Alle types (volgens NBN EN 13970, NBN EN 13984)</b>	<b>Zonder</b>	<b>Alle types (volgens NBN EN 13970, NBN EN 13984)</b>	
	Brandreactie		Euroclass A1 tot E		Euroclass A1 tot E		Euroclass A1 tot E			
	Dikte		Alle diktes		Alle diktes		Alle diktes			
	Bevestigingswijze		Alle mogelijke bevestigingswijzen		Alle mogelijke bevestigingswijzen		Alle mogelijke bevestigingswijzen			
<b>Onderliggende structuur</b>		<b>Alle soorten materiaal/materialen (op staalplaat)</b>								

## ANNEX A

Tabel 1 (vervolg 22) – Toepassingsdomein van de systemen met een weerstand tegen extern vliegvuur klasse B<sub>ROOF</sub>(f1) volgens de geldende classificatie <sup>(3)</sup>

DERBIGUM® SP FR, DERBIGUM® GC FR					
Toepassing		Mechanisch bevestigde onderlaag, toplaag totaal gekleefd met koudlijm			
Dikte		Meerlaags <b>MVc</b> 3,0 mm / 4,0 mm / 5,0 mm			
Helling		< 20 ° (36 %)			
Onderdelen	Eigenschappen				
<b>Membraan</b>	Kleur	Niet relevant			
	Afwerking	Bovenaan	Talk/krijt		
		Onderaan	Talk/krijt		
	Inlage	PY150 + VV55 (DERBIGUM® SP FR) PY250 + VV55 (DERBIGUM® GC FR)			
Bevestigingswijze	Gekleefd met koudlijm				
<b>Lijm membraan</b>	Type	<b>DERBIBOND® S, DERBIBOND® NT</b>			
	Verbruik	1,00 tot 1,50 kg/m <sup>2</sup>			
<b>Onderlaag</b>	Type	<b>DERBICOAT® HP, DERBICOAT® NT</b>			
	Brandreactie	Euroclass E			
	Dikte	≤ 3,0 mm			
	Bevestigingswijze	Mechanisch bevestigd			
<b>Isolatie</b>	Type	<b>EPS</b> (+ glasvlies ≥ 100 g/m <sup>2</sup> )	<b>EPS</b>		
	Brandreactie	Euroclass A1 tot E	Euroclass A1 tot E	Euroclass A1 tot E	
	Dikte	≥ 50 mm	≥ 50 mm	≥ 50 mm	
	Druksterkte	EPS 100	EPS 100	EPS 100	
	Afwerking	Bovenaan	Naakt	Gebitumineerd glasvlies	Mineraal glasvlies
		Onderaan	Naakt	Naakt	Naakt
	Bevestigingswijze	Mechanisch bevestigd	Mechanisch bevestigd	Mechanisch bevestigd	
<b>Lijm isolatie</b>	Type	Niet relevant		Niet relevant	
	Verbruik	Niet relevant		Niet relevant	
<b>Dampscherm</b>	Type	<b>Bitumineus (volgens NBN EN 13970)</b>	<b>Bitumineus (volgens NBN EN 13970)</b>	<b>Bitumineus (volgens NBN EN 13970)</b>	
	Brandreactie	Euroclass A1 tot E			
	Dikte	Alle diktes			
	Bevestigingswijze	Alle mogelijke bevestigingswijzen			
<b>Onderliggende structuur</b>		<b>Staalplaat</b>			

## ANNEX A

Tabel 1 (vervolg 23) – Toepassingsdomein van de systemen met een weerstand tegen extern vliegvuur klasse B<sub>ROOF</sub>(f1) volgens de geldende classificatie <sup>(3)</sup>

DERBIGUM® SP FR, DERBIGUM® GC FR							
Toepassing		Mechanisch bevestigde onderlaag, toplaag totaal gekleefd met koudlijm					
Dikte		Meerlaags <b>MVc</b> <b>3,0 mm / 4,0 mm / 5,0 mm</b>					
Helling		<b>&lt; 20 ° (36 %)</b>					
Onderdelen	Eigenschappen						
<b>Membraan</b>	Kleur	Niet relevant					
	Afwerking	Bovenaan	Talk/krijt				
		Onderaan	Talk/krijt				
	Inlage	PY150 + VV55 (DERBIGUM® SP FR) PY250 + VV55 (DERBIGUM® GC FR)					
Bevestigingswijze	Gekleefd met koudlijm						
<b>Lijm membraan</b>	Type	<b>DERBIBOND® S, DERBIBOND® NT</b>					
	Verbruik	1,00 tot 1,50 kg/m <sup>2</sup>					
<b>Onderlaag</b>	Type	<b>DERBICOAT® HP, DERBICOAT® NT</b>					
	Brandreactie	Euroclass E					
	Dikte	≤ 3,0 mm					
	Bevestigingswijze	Mechanisch bevestigd					
<b>Isolatie</b>	Type	<b>MW</b>					
	Brandreactie	Euroclass A1 of A2	Euroclass A1 of A2				
	Dikte	≥ 50 mm	≥ 100 mm				
	Druksterkte	-	-				
	Afwerking	Bovenaan	Mineraal glasvlies			Mineraal glasvlies	
		Onderaan	Naakt			Naakt	
Bevestigingswijze	Mechanisch bevestigd		Mechanisch bevestigd		Gekleefd		
<b>Lijm isolatie</b>	Type	Niet relevant		Niet relevant		<b>Alle lijmen vermeld in de ATG van de aangebrachte isolatie</b>	
	Verbruik	Niet relevant		Niet relevant			
<b>Dampscherm</b>	Type	<b>Zonder</b>	<b>Alle types (volgens NBN EN 13970, NBN EN 13984)</b>	<b>Alle types (volgens NBN EN 13970, NBN EN 13984)</b>		<b>Zonder</b>	
	Brandreactie		Euroclass A1 tot E	Euroclass F of niet onderzocht			
	Dikte		Alle diktes				
	Bevestigingswijze		Alle mogelijke bevestigingswijzen				
<b>Onderliggende structuur</b>		<b>Alle soorten materiaal/materialen (op staalplaat)</b>			<b>Staalplaat</b>		

## ANNEX A

Tabel 1 (vervolg 24) – Toepassingsdomein van de systemen met een weerstand tegen extern vliegvuur klasse B<sub>ROOF(t1)</sub> volgens de geldende classificatie <sup>(3)</sup>

DERBICOLOR® FR			
Toepassing		<b>Totaal gelaste plaatsing</b>	
		Eenlaags <b>TS</b>	
Dikte		<b>4,0 mm</b>	
Helling		<b>&lt; 20 ° (36 %)</b>	
Onderdelen	Eigenschappen		
<b>Membraan</b>	Kleur		Niet relevant
	Afwerking	Bovenaan	Schilfers / Granulaten / Olivines
		Onderaan	Talk/krijt
	Inlage		PY+V170
	Bevestigingswijze		Gelast
<b>Lijm membraan</b>	Type		Niet relevant voor het betreffende toepassingsdomein
	Verbruik		
<b>Onderlaag</b>	Type		Niet relevant voor het betreffende toepassingsdomein
	Brandreactie		
	Dikte		
	Bevestigingswijze		
<b>Isolatie</b>	Type		<b>MW</b>
	Brandreactie		Euroclass A1 tot F of niet onderzocht
	Dikte		≥ 50 mm
	Druksterkte		-
	Afwerking	Bovenaan	Bitumenimpregnering
		Onderaan	Naakt
	Bevestigingswijze		Mechanisch bevestigd
<b>Lijm isolatie</b>	Type		Niet relevant
	Verbruik		
<b>Dampscherm</b>	Type		<b>Alle types (volgens NBN EN 13970, NBN EN 13984)</b>
	Brandreactie		Euroclass A1 tot E
	Dikte		Alle diktes
	Bevestigingswijze		Alle mogelijke bevestigingswijzen
<b>Onderliggende structuur</b>		<b>Alle houten of niet-brandbare ondergronden met spleten niet groter dan 5 mm</b>	

## ANNEX A

Tabel 1 (vervolg 25) – Toepassingsdomein van de systemen met een weerstand tegen extern vliegvuur klasse B<sub>ROOF(t1)</sub> volgens de geldende classificatie <sup>(3)</sup>

DERBICOLOR® FR			
	Toepassing	<b>Totaal gelaste plaatsing</b>	
		Eenlaags <b>TS</b>	
	Dikte	<b>4,0 mm</b>	
	Helling	<b>&lt; 20 ° (36 %)</b>	
Onderdelen	Eigenschappen		
<b>Membraan</b>	Kleur	Niet relevant	
	Afwerking	Bovenaan	Schilfers / Granulaten / Olivines
		Onderaan	Talk/krijt
	Inlage	PY+V170	
	Bevestigingswijze	Gelast	
<b>Lijm membraan</b>	Type	Niet relevant voor het betreffende toepassingsdomein	
	Verbruik		
<b>Onderlaag</b>	Type	Niet relevant voor het betreffende toepassingsdomein	
	Brandreactie		
	Dikte		
	Bevestigingswijze		
<b>Isolatie</b>	Type	<b>Zonder</b>	
	Brandreactie		
	Dikte		
	Druksterkte		
	Afwerking		Bovenaan
			Onderaan
Bevestigingswijze			
<b>Lijm isolatie</b>	Type	Niet relevant	
	Verbruik		
<b>Dampscherm</b>	Type	<b>Zonder</b>	
	Brandreactie		
	Dikte		
	Bevestigingswijze		
<b>Onderliggende structuur</b>		<b>Alle dakafdichtingssystemen op basis van bitumineuze membranen met een weerstand tegen extern vliegvuur, die voldoet aan klasse B<sub>ROOF(t1)</sub> volgens NBN 13501-5 (op staalplaat)</b>	

## ANNEX A

Tabel 1 (vervolg 26) – Toepassingsdomein van de systemen met een weerstand tegen extern vlieg vuur klasse B<sub>ROOF</sub>(t1) volgens de geldende classificatie <sup>(3)</sup>

DERBICOLOR® FR				
Toepassing	<b>Totaal gelaste plaatsing</b>			
	Meerlaags TSs			
Dikte	<b>4,0 mm</b>			
Helling	<b>&lt; 20 ° (36 %)</b>			
Onderdelen	Eigenschappen			
<b>Membraan</b>	Kleur	Niet relevant		
	Afwerking	Bovenaan	Schilfers / Granulaten / Olivines	
		Onderaan	Talk/krijt	
	Inlage	PY+V170		
	Bevestigingswijze	Gelast		
<b>Lijm membraan</b>	Type	Niet relevant voor het betreffende toepassingsdomein		
	Verbruik			
<b>Onderlaag</b>	Type	<b>DERBICOAT® S, DERBICOAT® HP, DERBICOAT® NT</b>		
	Brandreactie	Euroclass E		
	Dikte	≤ 3,0 mm		
	Bevestigingswijze	Gelast		
<b>Isolatie</b>	Type	<b>CG</b>		
	Brandreactie	Euroclass A1 tot E		
	Dikte	≥ 50 mm		
	Druksterkte	-		
	Afwerking	Bovenaan	Naakt (bedekt met een glazuur van afgekoeld bitumen), Bitumenimpregnering + polyethyleen folie	
		Onderaan	Naakt	
Bevestigingswijze	Gekleefd			
<b>Lijm isolatie</b>	Type	Met warme bitumen, Met polymeerlijm		
	Verbruik	Ong. 5 kg/m <sup>2</sup>		
<b>Dampscherm</b>	Type	<b>Zonder</b>	<b>Alle types (volgens NBN EN 13970, NBN EN 13984)</b>	
	Brandreactie		Euroclass A1 tot F of niet onderzocht	
	Dikte		Alle diktes	
	Bevestigingswijze		Alle mogelijke bevestigingswijzen	
<b>Onderliggende structuur</b>		<b>Alle houten of niet-brandbare ondergronden met spleten niet groter dan 5 mm</b>		



## ANNEX A

Tabel 1 (vervolg 27) – Toepassingsdomein van de systemen met een weerstand tegen extern vliegvuur klasse B<sub>ROOF</sub>(f1) volgens de geldende classificatie <sup>(3)</sup>

DERBICOLOR® FR											
Toepassing		<b>Totaal gelaste plaatsing</b>									
		Meerlaags TSs									
Dikte		<b>4,0 mm</b>									
Helling		<b>&lt; 20 ° (36 %)</b>									
Onderdelen	Eigenschappen										
<b>Membraan</b>	Kleur	Niet relevant									
	Afwerking	Bovenaan	Schilfers / Granulaten / Olivines								
		Onderaan	Talk/krijt								
	Inlage	PY+V170									
	Bevestigingswijze	Gelast									
<b>Lijm membraan</b>	Type	Niet relevant voor het betreffende toepassingsdomein									
	Verbruik										
<b>Onderlaag</b>	Type	<b>DERBICOAT® S, DERBICOAT® HP, DERBICOAT® NT</b>									
	Brandreactie	Euroclass E									
	Dikte	≤ 3,0 mm									
	Bevestigingswijze	Gelast									
<b>Isolatie</b>	Type	<b>MW</b>									
	Brandreactie	Euroclass A1 à F			Euroclass A1 of A2						
	Dikte	≥ 50 mm			≥ 100 mm						
	Druksterkte	-			-						
	Afwerking	Bovenaan	Bitumenimpregnering			Bitumenimpregnering					
		Onderaan	Naakt			Naakt					
Bevestigingswijze	Mechanisch bevestigd			Mechanisch bevestigd		Gekleefd					
<b>Lijm isolatie</b>	Type	Niet relevant			Niet relevant		<b>Alle lijmen vermeld in de ATG van de aangebrachte isolatie</b>				
	Verbruik										
<b>Dampscherm</b>	Type	<b>Zonder</b>	<b>Alle types (volgens NBN EN 13970, NBN EN 13984)</b>		<b>Zonder</b>	<b>Alle types (volgens NBN EN 13970, NBN EN 13984)</b>		<b>Zonder</b>	<b>Alle types (volgens NBN EN 13970, NBN EN 13984)</b>		
	Brandreactie		Euroclass A1 tot E			Euroclass A1 tot F of niet onderzocht			Euroclass A1 tot F of niet onderzocht		
	Dikte		Alle diktes			Alle diktes			Alle diktes		
	Bevestigingswijze		Alle mogelijke bevestigingswijzen			Alle mogelijke bevestigingswijzen			Alle mogelijke bevestigingswijzen		
<b>Onderliggende structuur</b>		<b>Alle houten of niet-brandbare ondergronden met spleten niet groter dan 5 mm</b>									

## ANNEX A

Tabel 1 (vervolg 28) – Toepassingsdomein van de systemen met een weerstand tegen extern vliegvuur klasse B<sub>ROOF(t1)</sub> volgens de geldende classificatie <sup>(3)</sup>

DERBICOLOR® FR				
Toepassing	<b>Totaal gekleefde plaatsing met koudlijm</b>			
Dikte	Meerlaags TCc			
Helling	<b>4,0 mm</b>			
Helling	<b>&lt; 20 ° (36 %)</b>			
Onderdelen	Eigenschappen			
<b>Membraan</b>	Kleur	Niet relevant		
	Afwerking	Bovenaan	Schilfers / Granulaten / Olivines	
		Onderaan	Talk/krijt	
	Inlage	PY+V170		
	Bevestigingswijze	Gekleefd met koudlijm		
<b>Lijm membraan</b>	Type	<b>DERBIBOND® S, DERBIBOND® NT</b>		
	Verbruik	1,0 tot 1,5 kg/m²		
<b>Onderlaag</b>	Type	<b>DERBICOAT® S, DERBICOAT® HP, DERBICOAT® NT</b>		
	Brandreactie	Euroclass E		
	Dikte	≤ 3,0 mm		
	Bevestigingswijze	Gekleefd met koudlijm (DERBIBOND® NT) (1,0 tot 1,5 kg/m²)		
<b>Isolatie</b>	Type	<b>PU</b>		
	Brandreactie	Euroclass A1 tot E		
	Dikte	≥ 50 mm		
	Druksterkte	-		
	Afwerking	Bovenaan	Mineraal glasvlies	
		Onderaan	Mineraal glasvlies	
Bevestigingswijze	Mechanisch bevestigd			
<b>Lijm isolatie</b>	Type	Niet relevant		
	Verbruik			
<b>Dampscherm</b>	Type	<b>Zonder</b>	<b>Alle types (volgens NBN EN 13970, NBN EN 13984)</b>	
	Brandreactie		Euroclass A1 tot E	
	Dikte		Alle diktes	
	Bevestigingswijze		Alle mogelijke bevestigingswijzen	
<b>Onderliggende structuur</b>		<b>Alle soorten materiaal/materialen</b>		

## ANNEX A

Tabel 1 (vervolg 29) – Toepassingsdomein van de systemen met een weerstand tegen extern vliegvuur klasse B<sub>ROOF(t1)</sub> volgens de geldende classificatie <sup>(3)</sup>

DERBICOLOR® WSL			
Toepassing		<b>Mechanisch bevestigd (in de overlap)</b>	
Dikte		Eenlaags <b>MV</b>	
Helling		<b>&lt; 20 ° (36 %)</b>	
Onderdelen	Eigenschappen		
<b>Membraan</b>	Kleur	Niet relevant	
	Afwerking	Bovenaan	Schilfers / Granulaten / Olivines
		Onderaan	Talk/krijt
	Inlage	PY+V170	
	Bevestigingswijze	Mechanisch bevestigd	
<b>Lijm membraan</b>	Type	Niet relevant voor het betreffende toepassingsdomein	
	Verbruik		
<b>Onderlaag</b>	Type	Niet relevant voor het betreffende toepassingsdomein	
	Brandreactie		
	Dikte		
	Bevestigingswijze		
<b>Isolatie</b>	Type	<b>EPS</b>	
	Brandreactie	Euroclass B tot F	
	Dikte	≥ 50 mm	
	Druksterkte	EPS 100	
	Afwerking	Bovenaan	Gebitumineerd glasvlies
		Onderaan	Naakt
Bevestigingswijze	Mechanisch bevestigd		
<b>Lijm isolatie</b>	Type	Niet relevant	
	Verbruik		
<b>Dampscherm</b>	Type	<b>Zonder</b>	
	Brandreactie		
	Dikte		
	Bevestigingswijze		
<b>Onderliggende structuur</b>		<b>Staalplaat</b>	