

Technische Goedkeuring ATG met Certificatie



ATG 15/3008

Venster- en deursysteem met profielen uit aluminium met thermische onderbreking

Aliplast Star 75

Geldig van 22/06/2015
Tot en met 21/06/2018

Goedkeurings- en Certificatie-operator



BCCA

Belgian Construction Certification Association
Aarlenstraat, 53
1040 Brussel



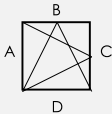
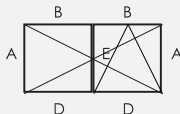
www.bcca.be - info@bcca.be

Goedkeuringshouder:

Aliplast N. V.
Waaslandlaan 15
B-9160 Lokeren
T.: +32 (0)9 340 55 55
Fax: +32 (0)9 348 57 92
Website: www.aliplast.com
E-mail: info@aliplast.com

Technische goedkeuring:	Certificatie:
✓ Aluminium profielen met thermische onderbreking	✓ Productie van aluminium profielen met thermische onderbreking
✓ Venstersysteem	Ontwerp en productie van vensters en deuren door gecertificeerde schrijnwerfabrikanten (lijst beschikbaar op www.butgb.be)

Goedgekeurde types vensters conform NBN B 25-002-1 en deuren conform STS 53.1

✓  Vaste vensters	✓  Samengestelde vensters
✓  Naar binnen opengaand draai of draai-kipvenster (enkele vleugel)	✓  Naar binnen opengaand draai- of draaikipvenster (stolpvenster)

1 Doel en draagwijdte van de technische goedkeuring

Een technische goedkeuring van een systeem betreft een gunstige beoordeling door een onafhankelijke goedkeuringsoperator aangeduid door de vzw BUTgb van een systeem voor een bepaalde beoogde toepassing. Het resultaat van deze beoordeling wordt in een goedkeuringstekst vastgelegd. In deze tekst worden de in het systeem toegelaten componenten geïdentificeerd en worden de te verwachten prestaties bepaald van de producten die vervaardigd worden met de toegelaten componenten van het systeem, gesteld dat deze producten vervaardigd, geplaatst, gebruikt en onderhouden worden volgens de methodes eigen aan het systeem en volgens de beginselen uiteengezet in deze goedkeuringstekst.

De technische goedkeuring gaat gepaard met een periodieke opvolging en een aanpassing aan de stand van de techniek wanneer deze wijzigingen pertinent zijn. Een jaarlijkse revisie wordt opgelegd, waarbij de tekst wordt geactualiseerd.

De instandhouding van de technische goedkeuring van een systeem vereist dat de componenten van het systeem voldoen aan de in deze tekst beschreven kenmerken en dat de goedkeuringshouder te allen tijde kan bewijzen dat hij het nodige doet om de verwerkers van het systeem te begeleiden, zodat de in de goedkeuring beschreven prestaties kunnen bereikt worden. De opvolging hiervan is essentieel voor het vertrouwen in de overeenkomstigheid met de technische goedkeuring. Deze opvolging wordt toevertrouwd aan een door de BUTgb aangeduide certificatieoperator.

2 Voorwerp

De technische goedkeuring van een venster- en deursysteem met profielen uit aluminium met thermische onderbreking geeft de technische beschrijving van een venster- en deursysteem, dat bestaat uit de in paragraaf 4 vermelde componenten, de in paragraaf 5 geschetste montagewijze, de in paragraaf 6 geschetste plaatsingswijze en de in paragraaf 7 geschetste onderhouds- en beschermingsmaatregelen.

Onder voorbehoud van voormelde voorwaarden, steunend op het initiële typeonderzoek van de goedkeuringshouder, het complementaire proefprogramma dat door de goedkeuringshouder in opdracht van de BUTgb werd uitgevoerd evenals de actuele kennis van de techniek en haar normalisatie, kan men veronderstellen dat de prestatieniveaus vermeld in paragraaf 8 geldig zijn voor de vermelde types vensters en deuren.

Voor andere componenten, constructiewijzen, plaatsingswijzen en/of prestatieniveaus is deze technische goedkeuring niet zonder meer van toepassing, en moet bijkomend onderzoek verricht worden.

De goedkeuringshouder en de schrijnwerfabrikanten mogen enkel verwijzen naar deze goedkeuring voor deze toepassingen van het venster- en deursysteem waarvoor kan worden aangetoond dat de beschrijving geheel conform is aan de in de goedkeuring vooropgestelde catalogisering en richtlijnen.

Individuele vensters of deuren mogen niet het ATG-merk dragen.

De goedkeuringstekst, evenals de certificatie van de overeenstemming van de componenten met de goedkeuringstekst en de opvolging van de begeleiding van de schrijnwerfabrikanten, staan los van de kwaliteit van de individuele vensters en deuren. De schrijnwerfabrikant, de plaatser en de voorschrijver blijven bijgevolg onverminderd verantwoordelijk voor de overeenstemming van de uitvoering met de bepalingen van het bestek.

3 Systeem

Het venstersysteem "Aliplast Star 75" is geschikt voor het maken van:

- Vaste vensters
- Naar binnen opengaand draai of draai-kipvenster met enkele of dubbele vleugel
- Samengestelde vensters (bekomen door de samenstelling van meerdere elementen waarin het vaste kader wordt vervangen door stijlen of dwarsregels)

Het venstersysteem "Aliplast Star 75" heeft drie uitvoeringsvarianten:

- RS: Dit is de basisuitvoering, waarbij schuimbanden tussen het glas en de profielen wordt geplaatst
- RSi: Dit is de uitvoering met verbeterde thermische prestaties, welke worden bekomen door het plaatsen van schuimbanden tussen het glas
- RSi+: Dit is de uitvoering met verbeterde thermische prestaties, welke worden bekomen door het plaatsen van schuimbanden tussen het glas en de profielen evenals tussen de thermische onderbrekingen van de profielen

De binnen- en buitendelen kunnen in eenzelfde kleur worden gepoederlakt of geanodiseerd; als alternatief kunnen de binnen- en buitendelen elk in een andere kleur worden gepoederlakt of geanodiseerd.

Alle weerstandsprofielen waarvan sprake bestaan uit twee delen van aluminium, namelijk een binnen- en een buitendeel, die afzonderlijk geëxtrudeerd zijn en die doorlopend verbonden worden door inklemming van twee noryl strippen die een thermische onderbreking vormen.

Deze goedkeuring steunt, voor wat betreft de mechanische prestaties van de profielen met thermische onderbreking, op de technische goedkeuring van het assemblagesysteem van aluminium profielen met thermische onderbreking ATG/H726.

4 Onderdelen

Voor een grafische weergave van de onderdelen wordt verwezen naar de documentatie van de goedkeuringshouder. Deze kan worden bekomen bij de goedkeuringshouder of, in elektronisch formaat, op de website van de BUTgb.

4.1 Weerstandsprofielen van aluminium met thermische onderbreking

Onderstaande Tabel 1 geeft de belangrijkste gegevens weer van de weerstandsprofielen die gebruikt mogen worden in de realisatie van vensters of deuren in overeenstemming met deze goedkeuring.

De stijfheid I_{xx} van het profiel tegen lasten loodrecht op het glasvlak (zoals windbelasting), is functie van de lengte van het beschouwde profiel; de waarde van I_{xx} is gegeven voor verschillende lengtes van het profiel.

Tabel 1 – Weerstandprofielen van aluminium met thermische onderbreking

Profielen	$I_{xx, 1m}$ (L = 100 cm)	$I_{xx, 1.4m}$ (L = 140 cm)	$I_{xx, 1.8m}$ (L = 180 cm)	$I_{xx, 2.2m}$ (L = 220 cm)	$I_{xx, 2.6m}$ (L = 260 cm)	$I_{xx, 3m}$ (L ≥ 300 cm)	I_{yy}	Lineaire massa
	cm ⁴	cm ⁴	cm ⁴	cm ⁴	cm ⁴	cm ⁴	cm ⁴	kg/m
Profielen voor de realisatie van vaste vensterkaders en vaste vensters (zie figuren "buitenkader")								
RS010	16.8	22.2	26.0	28.6	30.3	31.6	7.6	1.50
RS011	18.2	24.5	29.0	32.1	34.3	35.9	13.8	1.69
RS012	19.6	26.7	32.0	35.8	38.5	40.5	23.6	1.89
RS013	22.4	31.0	37.9	43.1	46.9	49.8	54.2	2.23
RS019	36.7	47.4	55.5	61.4	65.6	68.6	15.7	2.03
RS112	20.7	28.5	34.4	38.7	41.8	44.0	31.4	2.03
RS518	45.4	57.5	66.8	73.5	78.3	81.9	16.4	2.13
RS2511	18.4	24.7	29.4	32.6	34.9	36.5	14.9	1.71
Profielen voor de realisatie van venstervleugels (zie figuren "vleugel binnendraaiend raam")								
RS020	23.9	31.6	37.0	40.8	43.4	45.3	10.4	1.65
RS020T	23.3	30.7	36.0	39.6	42.2	44.0	10.1	1.62
RS021	25.8	34.4	40.8	45.4	48.6	50.9	17.8	1.83
RS021T	25.3	33.7	39.9	44.2	47.3	49.6	17.3	1.81
RS022	27.9	37.6	45.1	50.6	54.6	57.5	29.5	2.06
RS022T	27.5	37.1	44.6	50.0	54.0	56.9	28.9	2.04
RS023	29.3	39.7	48.0	54.1	58.7	62.0	42.4	2.24
RS023T	28.8	39.0	47.2	53.2	57.6	60.9	41.6	2.22
RS720	23.6	31.1	36.5	40.2	42.8	44.7	10.1	1.67
RS720T	23.2	30.6	35.9	39.6	42.1	43.9	9.9	1.65
RS721	25.5	33.9	40.2	44.6	47.8	50.1	17.3	1.85
RS721T	25.0	33.3	39.4	43.8	46.9	49.1	17.0	1.83
RS723	28.8	38.9	47.0	53.1	57.5	60.8	42.1	2.27
RS723T	28.3	38.3	46.3	52.2	56.6	59.8	41.2	2.24
Profielen voor de realisatie van vaste stijlen en dwarsregels (zie figuren "T-profiel")								
RS030	18.1	24.3	28.7	31.8	33.9	35.4	11.7	1.64
RS031	19.4	26.4	31.6	35.3	37.9	39.7	19.4	1.83
RS032	20.8	28.6	34.6	38.9	42.1	44.4	31.2	2.04
RS033	25.1	35.2	43.8	50.7	55.9	59.9	117.6	2.85
RS034	31.0	43.9	56.2	67.1	76.2	83.6	440.0	4.44
RS035	67.6	78.8	87.3	93.5	97.8	101.0	17.2	2.37
RS036	72.8	85.6	95.8	103.4	109.0	113.1	29.4	2.80
RS130	19.0	26.0	31.1	34.8	37.3	39.1	11.6	1.79
RS131	20.1	27.8	33.6	37.9	40.9	43.1	20.0	2.00
RS135	80.1	100.9	118.5	132.3	142.9	150.8	31.3	2.89
RS136	41.9	54.0	63.4	70.4	75.5	79.2	26.0	2.43
RS2531	20.4	28.4	34.5	39.0	42.3	44.6	22.7	2.08
RS630	23.3	31.3	37.2	41.4	44.3	46.4	12.6	1.79
RS631	25.0	33.9	40.7	45.6	49.1	51.6	21.0	1.98
Profielen voor de realisatie van venstermakelaars (zie figuren "stolpprofiel")								
RS040	14.9	19.2	22.0	23.8	25.1	25.9	6.7	1.30
RS740	15.6	20.4	23.5	25.6	27.0	28.0	6.7	1.36
Profielen voor verborgen ontwatering (zie figuren "onderdorpel")								
RS257	19.8	25.2	28.8	31.1	32.6	33.7	2.8	1.27
RS458	16.0	21.0	24.5	26.9	28.5	29.6	3.7	1.41
RS557	14.0	18.0	20.6	22.3	23.4	24.2	3.3	1.27

4.2 Hang- en sluitwerk

De fiches in bijlage (1 tot en met 5) geven per type hang- en sluitwerk:

- het type (venster of deur)
- de toegelaten openingswijze
- de maximale afmetingen van de vleugels
- het aantal sluit- en rotatiepunten in functie van de afmetingen van de vleugel en van de gebruikte profielen
- de verschillende normatieve criteria welke werden vastgesteld.

Onderstaande tabel geeft een opsomming weer van de belangrijkste eigenschappen van de types hang- en sluitwerk die gebruikt mogen worden in de realisatie van vensters en deuren in overeenstemming met deze goedkeuring. De vermelde eigenschappen van het hang- en sluitwerk beperken de eigenschappen voor de vensters en deuren die er van worden voorzien.

De vleugel met het hoogste gewicht welke beproefd werd, woog 60 kg.

Tabel 2 – Samenvatting eigenschappen hang- en sluitwerk

	Agressiviteits- klasse	Duurzaam- heid	Maximaal gewicht
	Hang- en sluitwerk voor vensters		
Sobinco Chrono	Gemiddeld (klasse 4)	15.000 cycli (klasse 4)	130 kg

4.3 Dichtingen

Onderstaande lijst geeft een opsomming weer van de dichtingen die gebruikt mogen worden in de realisatie van vensters en deuren in overeenstemming met deze goedkeuring.

- Middendichting (met hoekstuk): zie figuren "Toebehoren"
- Aanslagdichting: zie figuren "Toebehoren"
- Glasdichting: figuren "Beglazingtabel" in bijlage
- Voorgevormde isolerende strip: figuren "Toebehoren"
- Isolierend vulstuk: figuren "Toebehoren"
- Afdichtingsband: figuren "Toebehoren"

4.4 Toebehoren

Onderstaande lijst geeft een opsomming weer van de toebehoren die gebruikt mogen worden in de realisatie van vensters in overeenstemming met deze goedkeuring.

4.4.1 Aluminium profielen zonder thermische onderbreking

De aluminium profielen zonder thermische onderbreking kunnen worden gepoederlakt of geanodiseerd.

- Verstevigingsprofielen; zie figuren "standaard profiel"
- Afkasting voor verstevigingsprofielen: zie figuren "verstevigingsprofiel"
- Glaslatten: zie figuren "glaslatten"
 - gewone glaslatten
 - tubulaire glaslatten
 - glaslatten voor brede invulpanelen
- Druiplijsten: zie figuren "onderdorpel"
- Dorpels: zie figuren "vensterbank"
- Verstevigingsprofielen: zie figuren "standaard profiel"
- Bijhorende profielen: zie figuren "verstevigingsprofiel"

4.4.2 Aanvullende metalen stukken: zie figuur "toebehoren"

- Hoekverbinders:
 - Schroefhoeken
 - Pershoeken
 - Verstelbare schroefhoeken
- T-verbinders:
 - Schroefbare T-verbinders
 - Verstelbare schroefbare T-verbinders
- Afdekplaat voor afkasting van verstevigingsprofielen

4.4.3 Aanvullende kunststof stukken: zie figuur "toebehoren"

- Afdekelement van de drainageopeningen
- Glassteunblok
- Eindstuk stolprofiel
- Steunhoek
- Eindstukken voor waterlijst
- Eindstukken voor dorpels
- Vulstuk
- Onderbouw rubber

4.5 Beglazing

Een lijst met goedgekeurde types beglazing kan worden geraadpleegd op deze website: <http://www.bcca.be>.

Het profielsysteem is geschikt voor beglazingen met een dikte tot 60 mm (vaste vensters) of 69 mm (opengaande vensters).

4.6 Kitten voor glas- en ruwbouwaansluiting

Kitten worden gebruikt als dichtingsvoeg van de ruwbouw of voor het opkitten van glas indien geen voorgevormde dichtingen gebruikt worden; ze moeten goedgekeurd zijn door de BUtgb voor de gebruikte toepassing en worden aangewend conform STS 56.1.

De types kit die worden aangewend zijn:

- Voor de aansluiting met het metselwerk: bouwkit 12.5 E, 20 LM of 25 LM.
- Voor het opkitten van het glas (indien geen voorgevormde dichtingen gebruikt worden): glaskit 20 LM of 25 LM

Een lijst met goedgekeurde types kitten kan worden geraadpleegd op deze website: <http://www.bcca.be>.

4.7 Systeemgebonden lijmen en kitten

Systeemgebonden lijmen worden gebruikt bij de bevestiging van de profielen op of tegen elkaar, bij de dichting van makelaars, bij de hoekaansluitingen van de dichtingen en de montage van voormelde toebehoren; ze moeten goedgekeurd zijn door de BUtgb voor de gebruikte toepassing.

Aluminium zaagsnedes moeten ontvet en gepassiveerd worden, door het gebruik van ACSIL014.

De types lijmen en kitten die worden aangewend zijn:

- Tussen twee aluminium zaagsnedes: ACSIL04
- Voor de montage van T- en hoekverbinders: ACSIL013
- Tussen twee dichtingen: ACMX09830
- Voor de bevestiging van kunststof: ACVL159

Meteen na de montage worden de zichtvlakken ontdaan van lijmresten met een niet-agressief reinigingsmiddel ACMX09765.

5 Montagevoorschriften

5.1 Vervaardiging van de profielen met thermische onderbreking

De thermisch onderbroken profielen die in het kader van deze technische goedkeuring van het venstersysteem "Aliplast Star 75" worden gebruikt, voldoen aan de technische goedkeuring van het assemblagesysteem van aluminium profielen met thermische onderbreking ATG/H 726 en worden vervaardigd door bedrijven die hiervoor door de goedkeuringshouder worden erkend en hiervoor door BCCA worden gecertificeerd.

5.2 Ontwerp en vervaardiging van de vensters en deuren

De vensters en deuren met thermisch onderbroken profielen die in het kader van deze technische goedkeuring van het venster- en deursysteem "Aliplast Star 75" worden ontworpen en vervaardigd door schrijnwerkbedrijven die hiervoor door de goedkeuringshouder worden erkend en eventueel hiervoor door BCCA worden gecertificeerd.

Het ontwerp en de vervaardiging moeten voldoen aan:

- Alle geldende wetgeving en regelgeving
- NBN B 25-002-1 (voor vensters)
- NBN S 23-002 (voor beglazing)
- De voorschriften opgenomen in de systeemdocumentatie van de goedkeuringshouder

De actuele lijst met gecertificeerde schrijnwerkfabrikanten kan worden geraadpleegd op deze website: www.butgb.be.

6 Plaatsing

Het plaatsen van vensters en deuren gebeurt overeenkomstig TVN 188 "Plaatsen van buitenschrijnwerk" van het WTCB en de plaatsingsrichtlijnen opgesteld door de goedkeuringshouder.

7 Onderhoud

Reiniging van de beglazing, de beglazingsvoegen, de vleugels en de vaste raamkaders, moet gebeuren naargelang van de vervuilingsgraad.

De reiniging gebeurt met zuiver water, waaraan eventueel een weinig detergent toegevoegd werd. Het gebruik van agressieve of schurende producten, van organische oplosmiddelen (bv. alcohol) of van sterk alkalische producten (bv. ammoniak) is verboden. De reiniging van het schrijnwerk met water onder hoge druk wordt ten stelligste afgeraden.

Geanodiseerd aluminium: voor de verwijdering van sterk hechtend vuil kan men een zacht schuurmiddel of een detergent gebruiken. Het gebruik van basische of zure producten en van grove schuurmiddelen (bv. staalwol) moet zoveel mogelijk vermeden worden.

Gelakt aluminium: de reinigingsproducten moeten neutraal zijn (pH begrepen tussen 6 en 8) en mogen geen schuurmiddelen bevatten.

Het jaarlijkse onderhoud bestaat uit:

- Vrijmaken van de ontwateringsgroeven van de vleugels en de vaste raamkaders en nazicht van de reinheid van de decompressiekamer. Nazicht van de werking van deze elementen.
- Visuele controle van de staat van de soepele beglazingsvoegen, een controle van hun hechting aan de ondergrond (beglazing, schrijnwerk, ruwbouw) en vervanging van de delen die gebreken vertonen (bv. door vogels beschadigde voegen). Indien de voegen beschilderd werden, dient men – indien nodig – hun afwerking te vernieuwen.

- De soepele profielen ter verzekering van de luchtdichtheid moeten gereinigd worden met zuiver water waaraan eventueel een weinig detergent toegevoegd werd. Men dient over te gaan tot een nazicht van hun algemene staat, van de staat van de gelaste verbindingen (bv. in de hoeken) en tot de vervanging van de verharde of beschadigde delen. Deze profielen mogen niet beschilderd worden.
- Nazicht en eventuele vervanging van de soepele kitvoegen ter verzekering van de aansluiting tussen het schrijnwerk en de ruwbouw.
- Reiniging en nazicht van de verluchttingsroosters (werking, bevestigingen).
- Het hang- en sluitwerk moet gereinigd worden met een doek die licht bevochtigd werd met water waaraan eventueel een weinig detergent toegevoegd werd.
- De beweegbare onderdelen moeten gesmeerd worden:
 - cilinders: grafiet of siliconenspray; olie en vet mogen niet gebruikt worden
 - beslag: niet-agressieve olie of zuurvrij vet
 - sluitplaten: niet-agressieve olie, zuurvrij vet of vaseline.
- Bij een gebrekkige werking kan het soms nodig zijn het hang- en sluitwerk af te stellen, te herstellen, of – indien nodig – te vervangen.

Het hang- en sluitwerk moet opnieuw afgesteld worden bij gebruiksproblemen of wanneer de samendrukking van de soepele profielen ter verzekering van de luchtdichtheid niet langer gewaarborgd is; dit dient te gebeuren door een specialist.

8 Prestatiekenmerken

Alle prestatiekenmerken vermeld in deze goedkeuring werd bepaald door proeven of berekeningen volgens de methodiek vermeld in de norm NBN B 25-002-1, op vensters die conform zijn aan de in deze goedkeuring opgenomen beschrijvingen en opsommingen, of onderdelen daarvan.

De stand van de wetenschap laat toe te veronderstellen dat vensters en deuren die conform zijn aan de in deze goedkeuring opgenomen beschrijvingen en opsommingen, of onderdelen daarvan, deze prestaties evenaren.

8.1 Prestaties van de profielen

8.1.1 Thermische eigenschappen

Voor een eerste benadering of bij gebrek aan nauwkeurige berekeningswaarden (tabel 5 tot en met tabel 9) kunnen voor alle courante berekeningen de U_f en U_{f0} waarden uit tabel 4 gebruikt worden.

- U_f stelt de thermische doorlaatbaarheid van een profiel met een gegeven lengte van de thermische onderbreking voor.
- U_{f0} stelt de thermische doorlaatbaarheid van een profiel alsof de ontwikkelde oppervlakte gelijk is aan de geprojecteerde oppervlakte met een gegeven lengte van de thermische onderbreking voor. De waarde van U_{f0} kan gebruikt worden, samen met de geometrische eigenschappen van een profiel of profielcombinatie, om de U_f of R waarde te berekenen, zie NBN B 62-002.

Tabel 3 – Waarden van U_{f0} en U_f bij gebrek aan de nauwkeurige berekeningswaarde

Hoogte van de thermische onderbreking	Type profiel	U_{f0}	U_f
mm		W/(m ² .K)	W/(m ² .K)
34,0	alle profielen waarvan de kleinste thermische onderbreking 34,0 mm meet	2,53	2,97

De waarden uit tabel 3 houden geen rekening met de verbetering van de thermische isolatiegraad die bekomen wordt dankzij de bijkomende schuimbanden die in de glassponning en tussen het vast kader en de vleugel worden geplaatst.

De nauwkeurig bepaalde waarden van U_f van tabel 4 tot en met tabel 9 kunnen gebruikt worden voor de profielencombinatie in referentie. De berekeningen volgens welke deze waarden zijn bekomen, zijn gecertificeerd door de certificatieoperator BCCA.

Deze waarden gelden voor een glas- of invulpaneel van 30 mm dik:

Tabel 4 – Berekening volgens NBN EN ISO 10077-2: vast kader zonder vleugel

Vast kader	Onderdorpel	Zichtbare breedte	RS	RSi	RSi+
		mm	W/(m ² .K)	W/(m ² .K)	W/(m ² .K)
RS010	-	55	2.0	1.7	1.4
RS011		65	2.0	1.7	1.3
RS012		76	2.0	-	-
RS2511		68	1.8	1.6	1.2
RS010	RS458	87	-	2.0	-
RS011		97	2.2	-	-
RS010	RS557	84	-	2.0	1.9
RS011		94	2.2	2.0	1.8

Tabel 5 – Berekening volgens NBN EN ISO 10077-2: vast kader met vleugel

Vast kader	Onderdorpel	Vleugel	Zichtbare breedte	RS	RSi	RSi+
			mm	W/(m ² .K)	W/(m ² .K)	W/(m ² .K)
RS010	-	RS020	100	2.0	1.8	1.5
		RS021	110	2.0	1.8	1.5
		RS023	130.1	2.0	1.8	1.4
RS011	-	RS020	110	2.0	1.8	1.5
		RS021	120	2.0	1.8	1.4
		RS022	131	2.0	1.9	1.4
		RS023T	140.2	2.0	-	1.3
RS010	RS458	RS020	132	-	2.0	1.8
RS023		162.1	-	2.0	-	
RS011		RS020	142	2.1	-	-
RS010	RS557	RS020	129	-	2.0	1.7
		RS021	139	-	2.0	1.7
RS011		RS020	139	2.1	2.0	1.7
	RS021	149	2.1	2.0	1.7	

Tabel 6 – Berekening volgens NBN EN ISO 10077-2: vleugel met makelaar

Makelaar	Vleugel	Zichtbare breedte	RS	RSi	RSi+
		mm	W/(m ² .K)	W/(m ² .K)	W/(m ² .K)
RS040	RS020	149	2.0	1.8	1.5
	RS021	169	2.0	1.8	1.4
	RS022	191	-	1.8	1.4
	RS023	209.2	2.0	1.8	1.3
	RS122	190.8	-	2.0	1.6

Tabel 7 – Berekening volgens NBN EN ISO 10077-2: stijl of dwarsregel zonder vleugel

Stijl of dwarsregel	Vleugel	Zichtbare breedte	RS	RSi	RSi+
		mm	W/(m ² .K)	W/(m ² .K)	W/(m ² .K)
RS030	-	77	2.0	1.5	1.3
RS031		87	-	1.6	1.3
RS032		98	-	1.7	-
RS033		140	2.0	1.7	1.1
RS035		77	1.9	1.5	1.3
RS135		98	2.0	1.7	1.2
RS2531		93	1.8	1.5	1.2
RS630		77	1.9	1.5	1.2

Tabel 8 – Berekening volgens NBN EN ISO 10077-2: stijl of dwarsregel met één vleugel

Stijl of dwarsregel	Vleugel	Zichtbare breedte	RS	RSi	RSi+
		mm	W/(m ² .K)	W/(m ² .K)	W/(m ² .K)
RS030	RS020	122	2.0	1.7	1.5
	RS021	132	2.0	1.8	-
	RS023	152.1	2.0	1.8	1.4
RS031	RS020	132	-	1.8	-
	RS023	162.1	-	1.8	-
RS032	RS021	153	-	1.8	-
RS033	RS020	185	2.0	-	-
	RS021	195	2.0	1.8	1.3
RS136	RS022	153	2.1	-	-

Tabel 9 – Berekening volgens NBN EN ISO 10077-2: stijl of dwarsregel met twee vleugels

Stijl of dwarsregel	Vleugel	Zichtbare breedte	RS	RSi	RSi+
		mm	W/(m ² .K)	W/(m ² .K)	W/(m ² .K)
RS030	RS020	167	2.0	1.8	1.6
	RS021	187	2.0	1.8	-
RS032	RS020	188	-	-	1.5
	RS021	208	-	1.8	-
RS033	RS020	230	2.0	1.8	1.4
	RS021	250	2.0	1.8	-

8.1.2 Agressiviteit van de omgeving

De binnen- en buitendelen kunnen in eenzelfde kleur worden gepoederlakt of geanodiseerd; als alternatief kunnen de binnen- en buitendelen elk in een andere kleur worden gelakt of geanodiseerd.

De fabrikant biedt profielen en hulpstukken met verschillende kwaliteiten afwerking aan, met een verschillende weerstand tegen de agressiviteit van de omgeving. Afhankelijk van de gekozen afwerking, zijn de profielen geschikt om in bepaalde klimaatzones te worden gebruikt. De weerstand tegen agressiviteit van de omgeving van het hang- en sluitwerk is eveneens een beperkende factor, zie hiervoor tabel 3; de weerstand tegen agressiviteit van de omgeving van venster of de deur is de laagste van de profielen en het hang- en sluitwerk.

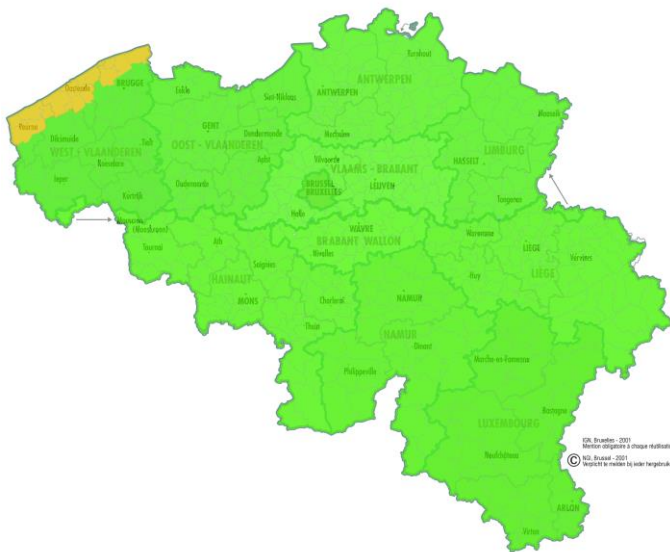
Onderstaande tabel 10 vermeldt, afhankelijk van de geografische of plaatselijke agressiviteit, de minimaal vereiste afwerkingskwaliteit.

Tabel 10 – Agressiviteitsniveaus betreffende de afwerking

Geografische agressiviteit	Geanodiseerd	Gelakt	Minimale corrosie-weerstand van het beslag volgens NBN EN 1670
Licht "landelijk"	20 µm	Standaard	Klasse 3
Gematigd "landelijk-industriëel"	20 µm	Standaard	Klasse 3
Gematigd "landelijk-kust"	20 µm	Standaard	Klasse 3
Gemiddeld "industriëel-kust"	20 µm	Standaard	Klasse 4
Streng ("kust")	25 µm	Standaard	Klasse 4 ⁽¹⁾
Streng (plaatselijke agressiviteitsfactoren)	25 µm	Standaard	Klasse 4 ⁽¹⁾

⁽¹⁾: het gebruik van hang- en sluitwerk met weerstand tegen corrosie klasse 5 kan overwogen worden indien de inspectie en het onderhoud van het hang- en sluitwerk door de gebruiker niet eenvoudig kan gebeuren

Fig. 1: Geografische agressiviteitszones



Ongeacht het klimaattype moet steeds onderzocht worden of er sprake is van plaatselijke agressiviteitsniveaus:

- nabijheid van spoorverkeer (treinen of trams),
- nabijheid van luchthavens,
- industriële chlorideneerslag,
- de situatie in dichtbevolkte stedelijke zones,
- plaatselijk verhoogde inwerking van vervuiling (aanwezigheid van bouwwerf, ...),
- minder of gebrek aan reiniging van het schrijnwerk door natuurlijke beregening veroorzaakt door het gevelreliëf, verborgen hoeken of andere situaties,
- binnenklimaten zoals zwembaden (afhankelijk van de waterbehandeling), composthal, opslag van corrosieve producten.

8.1.2.1 Geanodiseerde profielen

De anodisatie voldoet aan de Qualanod kwaliteitsnormen en de uitvoerders ervan zijn door Estal (Estal Belgium VZW, Chemain des Soeurs 7, B-1320 Beauvechain – info@estal.be) gecertificeerd.

Geanodiseerde profielen worden aangeboden in twee kwaliteiten:

- Anodisatieprocédé 20 µm

De voorbehandeling bestaat uit ontvetten en chemisch afbijten, waarna het profiel wordt geanodiseerd en verdicht, tot een gemiddelde laagdikte van 20 µm. Plaatselijk kan de laagdikte 16 µm dik zijn.

- Anodisatieprocedé 25 µm

De voorbehandeling bestaat uit ontvetten en chemisch afbijten, waarna het profiel wordt geanodiseerd en verdicht, tot een gemiddelde laagdikte van 25 µm. Plaatselijk kan de laagdikte 20 µm dik zijn.

Het geanodiseerde oppervlak is natuurkleurig of elektrolytisch gekleurd (bij voorbeeld zwart of bronskleurig); een staalkaart kan bekomen worden bij de goedkeuringshouder en de schrijnwerkfabrikant.

8.1.2.2 Gelakte profielen

Het lakken voldoet aan de Qualicoat kwaliteitsnormen en de uitvoerders ervan is door Estal gecertificeerd.

Gelakte profielen worden aangeboden in een kwaliteit. De voorbehandeling van de profielen gebeurt door beitsen (2 gr/m²) en het aanbrengen van een conversielaag. De laklaag wordt daarop aangebracht in één behandeling.

Het gelakte oppervlak kan worden uitgevoerd in een reeks kleuren, glansgraden en texturen; een staalkaart kan bekomen worden bij de goedkeuringshouder en de schrijnwerkfabrikant.

8.2 Prestaties van de vensters

In functie van de luchtdoorlatendheid, waterdichtheid en windweerstand, de bedieningskrachten, de weerstand tegen verkeerd gebruik, de weerstand tegen herhaald gebruik, mogen de verschillende vensters voor de gegeven types gebouwen worden aangewend conform onderstaande tabel.

Tabel 11 – Geschiktheid van vensters in functie van de ruweheidsklasse van het terrein en het te verwachten gebruik

	Vaste vensters	Vensters met één vleugel	Stolpvensters	Samengestelde vensters
Openingswijze	—	Draaiend Kippend Kippend-draaiend	Primaire vleugel draaiend, kippend of kippend-draaiend Secundaire vleugel draaiend	— ⁽¹⁾
Hang- en sluitwerk	—	Sobinco Chrono	Sobinco Chrono	— ⁽¹⁾

Ruweheidsklasse van het terrein	Plaatsingshoogte vanaf het maaiveld van vensters volgens de regels voorzien in NBN B 25-002-1 § 5.2.2.1			
Zee (klasse I)	≤ 25 m	≤ 25 m	≤ 10 m	≤ 10 m of 25 m ⁽¹⁾
Platteland (klasse II)	≤ 50 m	≤ 50 m	≤ 18 m	≤ 18 m of 50 m ⁽¹⁾
Bos (klasse III)	≤ 50 m	≤ 50 m	≤ 25 m	≤ 50 m ⁽¹⁾
Stad (klasse IV)	≤ 50 m	≤ 50 m	≤ 50 m	≤ 50 m ⁽¹⁾

Toepasbaarheid in functie van:	Toepasbaarheid volgens de regels voorzien in NBN B 25-002-1 en prSTS 52.2	
de fysieke capaciteiten van de gebruiker	voor alle toepassingen (evaluatie is niet onderscheidend)	voor alle normale toepassingen
het te verwachten verkeerd gebruik (zie NBN B 25-002-1 § 5.2.2.2)	voor alle toepassingen (evaluatie is niet onderscheidend)	intensief gebruik, scholen, openbare plaatsen
de te verwachten gebruiksfrequentie (zie NBN B 25-002-1 § 5.2.2.11)	voor alle toepassingen (evaluatie is niet onderscheidend)	niet bepaald
de vereiste weerstand tegen schokken (zie NBN B 25-002-1 § 5.2.2.10)	alle residentiële en commerciële toepassingen ⁽²⁾	
de vereiste weerstand tegen inbraak (zie NBN B 25-002-1 § 5.2.2.5)	niet bepaald	
de weerstand tegen corrosie (zie prSTS 52.2 § 4.2.1)	alle zones (het gebruik van hang- en sluitwerk met weerstand tegen corrosie klasse 5 kan overwogen worden indien de inspectie en het onderhoud van het hang- en sluitwerk door de gebruiker niet eenvoudig kan gebeuren)	
⁽¹⁾ :	de vermelde prestatie dient te worden beperkt tot de eigenschappen van de vensters die in de samenstelling worden gebruikt	
⁽²⁾ :	indien deze eigenschap gevraagd is, moet het glas minstens van de samenstellingen 33.2 zijn langs de kant waar de schok wordt verwacht en moeten de glaslatten van het tubulaire type zijn	

8.3 Gereguleerde stoffen

De goedkeuringshouder verklaart conform te zijn aan de Europese verordening (EG) nr. 1907/2006 van het Europees parlement en de raad van 18 december 2006) inzake de registratie en beoordeling van en de autorisatie en beperkingen ten aanzien van chemische stoffen (REACH) voor de elementen van het systeem die door de goedkeuringshouder worden aangeleverd.

Zie: http://economie.fgov.be/nl/ondernemingen/specifieke_domeinen/chemie/REACH/index.jsp.

8.4 Overige eigenschappen

8.4.1 Weerstand tegen sneeuwbelasting

De weerstand tegen sneeuwbelasting en permanente belasting van een venster werd niet bepaald. Voor een venster of een deur die verticaal staat opgesteld, is deze eigenschap niet relevant. Het venster of de deur beschikt bijgevolg niet over een classificatie betreffende de weerstand tegen sneeuwbelasting en permanente belasting.

8.4.2 Brandreactie

De brandreactie van een venster of deur werd niet bepaald. Vensters en deuren met een gegeven brandreactie vormen het onderwerp van een apart Benor/ATG onderzoek.

8.4.3 Gedrag bij blootstelling aan externe brand

Het gedrag bij blootstelling aan externe brand van een venster werd niet bepaald. Vensters met een gegeven gedrag bij blootstelling aan externe brand vormen het onderwerp van een apart Benor/ATG onderzoek.

8.4.4 Belastingsvermogen van de veiligheidsvoorzieningen

Het belastingsvermogen van de veiligheidsvoorzieningen van een venster werd niet bepaald, omdat geen van de beproefde vensters voorzien was van veiligheidsvoorzieningen, zoals vastzet- of keerhaken, openingsbegrenzers of blokkeersystemen voor reiniging. Veiligheidsvoorzieningen met bepaald belastingsvermogen vormen het onderwerp van een apart onderzoek.

8.4.5 Ontgrendelingsmogelijkheid

De ontgrendelingsmogelijkheid van een deur werd niet bepaald. Voor vensters is deze eigenschap niet relevant. Deuren met een gegeven ontgrendelingsmogelijkheid (anti-paniekdeuren) vormen het onderwerp van een apart Benor/ATG onderzoek.

8.4.6 Akoestische eigenschappen

De akoestische eigenschappen van een venster werden niet bepaald. De norm NBN EN 14351-1 voorziet voor deze gevallen in getabuleerde waarden welke afhankelijk zijn van de akoestische eigenschappen van het gebruikte glas. Er mag hierbij rekening worden gehouden dat opengaande vensters steeds van twee dichtingen moeten worden voorzien.

8.4.7 Stralingseigenschappen

De stralingseigenschappen van het venster of de deur zijn deze van het in het venster of de deur te monteren invulpaneel.

Indien het venster of de deur niet van transparante beglazing is voorzien, geldt voor de zontoetredingsfactor "g" en de lichtdoorlatendheid " τ_v " van het venster of de deur dat $g = 0$ en $\tau_v = 0$.

8.4.8 Akoestische prestaties

De akoestische prestaties werden niet bepaald.

8.4.9 Duurzaamheid

De duurzaamheid van ramen en deuren hangt af van de prestaties op lange termijn van de individuele componenten en materialen alsook van de montage van het product en het onderhoud ervan.

De in de goedkeuring opgenomen beschrijving, evenals de documenten waarnaar verwezen wordt, geven een volledige beschrijving van de onderdelen, hun afwerking en het nodige onderhoud.

De goedkeuringshouder verzekert door de keuze van materialen (inclusief bekleding, bescherming, samenstelling en dikte), componenten en montagethodes de duurzaamheid van zijn product(en) voor een economisch redelijke levensduur, rekening houdend met de vermelde onderhoudsvoorschriften.

8.4.10 Ventilatie

De ventilatie eigenschappen van het venster of de deur zijn deze van de in of aan het venster of de deur te monteren ventilatievoorziening.

Indien het venster of de deur niet van ventilatievoorzieningen is voorzien, geldt voor het luchtstroomkenmerk "K", de stromingsexponent "n" en het geometrisch vrij oppervlak "A" van het venster of de deur dat $K = 0$; n en A zijn niet bepaald.

8.4.11 Kogelweerstand

De kogelweerstand van een venster of deur werd niet bepaald. Het venster of de deur beschikt bijgevolg niet over een classificatie betreffende de kogelweerstand.

8.4.12 Explosieweerstand

De explosieweerstand van een venster of deur werd niet bepaald. Het venster of de deur beschikt bijgevolg niet over een classificatie betreffende de explosieweerstand.

8.4.13 Weerstand tegen herhaald openen en sluiten

De weerstand tegen herhaald openen en sluiten van een venster werd niet bepaald. Er mag worden verondersteld dat de duurzaamheid van het beslag richtinggevend is.

8.4.14 Gedrag tussen verschillende klimaten

Het gedrag tussen verschillende klimaten van een venster of deur werd niet bepaald.

Voor transparant beglaasde vensters en deuren wordt aangenomen dat zij geschikt zijn om te worden blootgesteld aan intensieve zonnestraling en grote temperatuurverschillen. Dit geldt niet voor vensters of deuren die worden voorzien van een niet transparant invulpaneel.

8.4.15 Inbraakweerstand

De inbraakweerstand van een venster werd niet bepaald. Vensters met een gegeven inbraakweerstand vormen het onderwerp van een apart ATG onderzoek.

9 Oplijsting proefverslagen

De technische analyse van de goedkeuring werd opgesteld op basis van volgende proefrapporten:

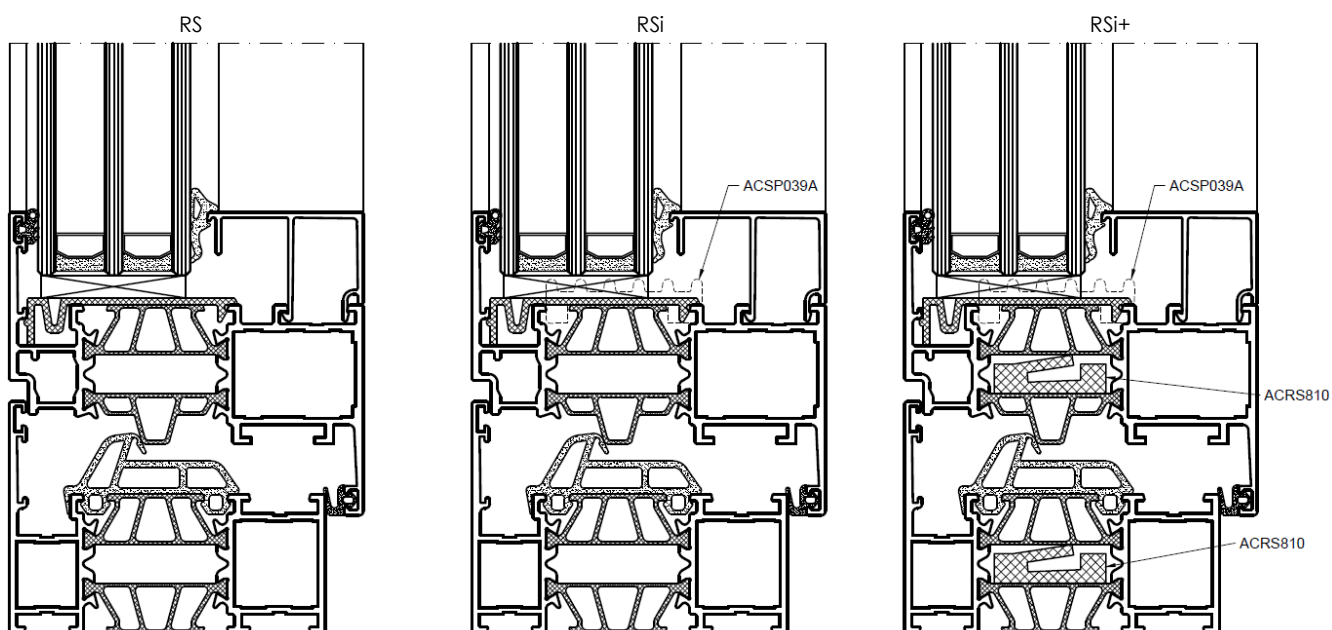
- CAR 14242 (WTCB)
- CAR 14253 (WTCB)

10 Voorwaarden

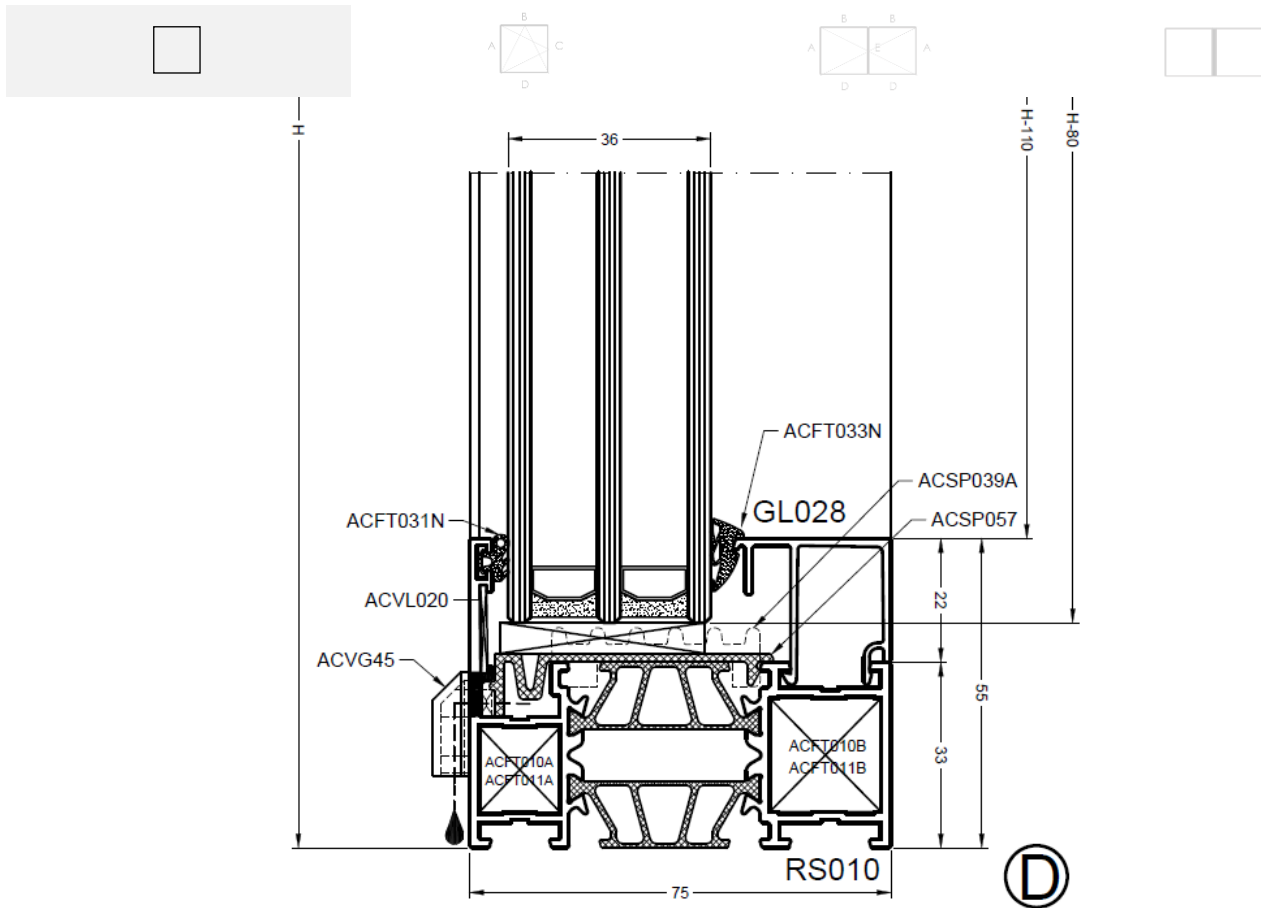
- A. Uitsluitend het in de voorpagina als ATG-houder vermelde bedrijf en het bedrijf (de bedrijven) die het onderwerp van de goedkeuring commercialiseert (commercialiseren) mogen aanspraak maken op de toepassing van deze technische goedkeuring.
- B. Deze technische goedkeuring heeft uitsluitend betrekking op het product of systeem waarvan de handelsnaam op de voorpagina wordt vermeld. Houders van een technische goedkeuring mogen geen gebruik maken van de naam van de BUtgb, haar logo, het merk ATG, de goedkeuringstekst of het goedkeuringsnummer om aanspraak te maken op productbeoordelingen die niet in overeenstemming zijn met de technische goedkeuring, en evenmin voor producten en/of systemen en/of eigenschappen of kenmerken die niet het voorwerp uitmaken van de technische goedkeuring.
- C. Informatie die door de goedkeuringshouder of zijn aangestelde en/of erkende installateurs, op welke wijze dan ook, ter beschikking wordt gesteld van (potentiële) gebruikers van het in de technische goedkeuring behandelde product of systeem (bv. Bouwheren, aannemers, voorschrijvers, ...), mag niet in tegenstrijd zijn met de inhoud van de goedkeuringstekst, noch met informatie waarnaar in de goedkeuringstekst verwezen wordt.
- D. Houders van een technische goedkeuring zijn steeds verplicht tijdig eventuele aanpassingen aan de grondstoffen en producten, de verwerkingsrichtlijnen, het productie- en verwerkingsproces en/of de uitrusting, voorafgaandelijk bekend te maken aan de BUtgb vzw, en de door de BUtgb aangeduide certificatieoperator, zodat deze kan oordelen of de technische goedkeuring dient te worden aangepast.
- E. De auteursrechten behoren tot de BUtgb

11 Figuren

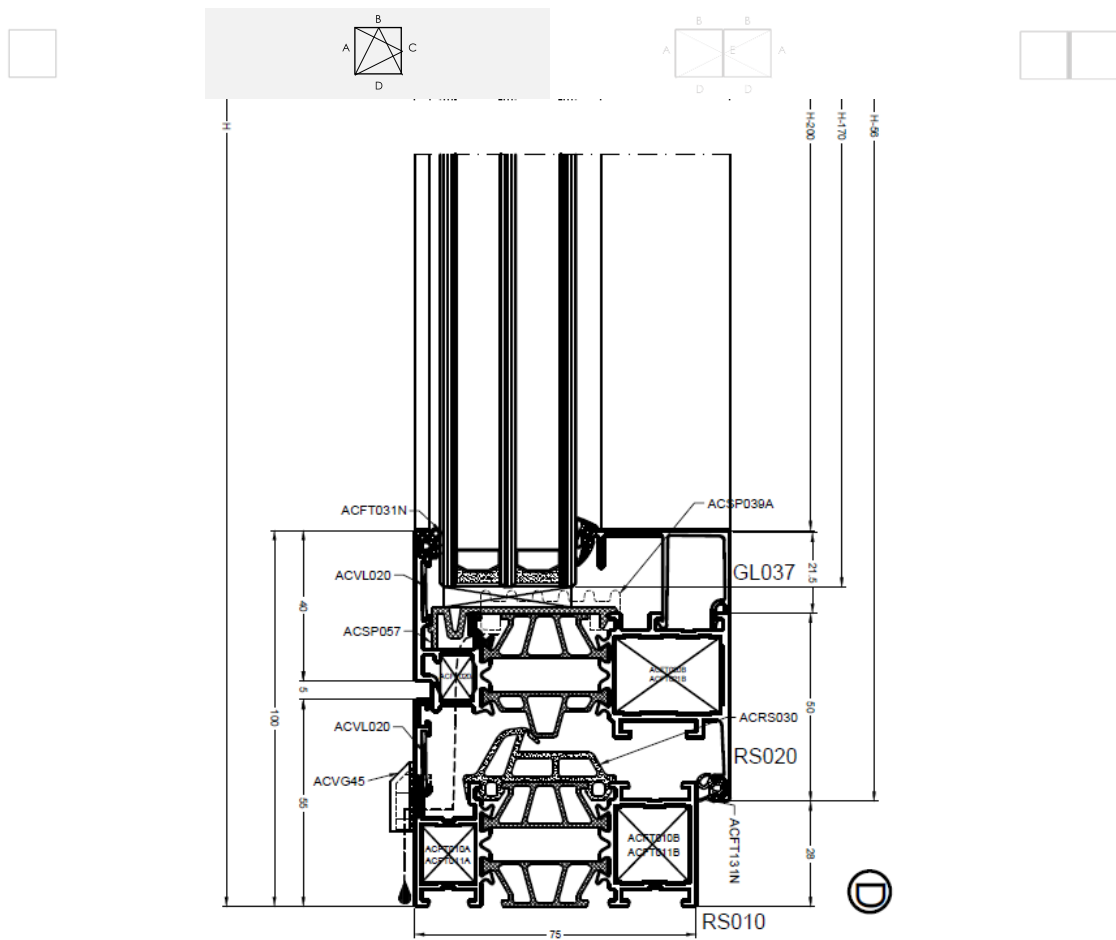
Figuur 1: Uitvoeringsvarianten



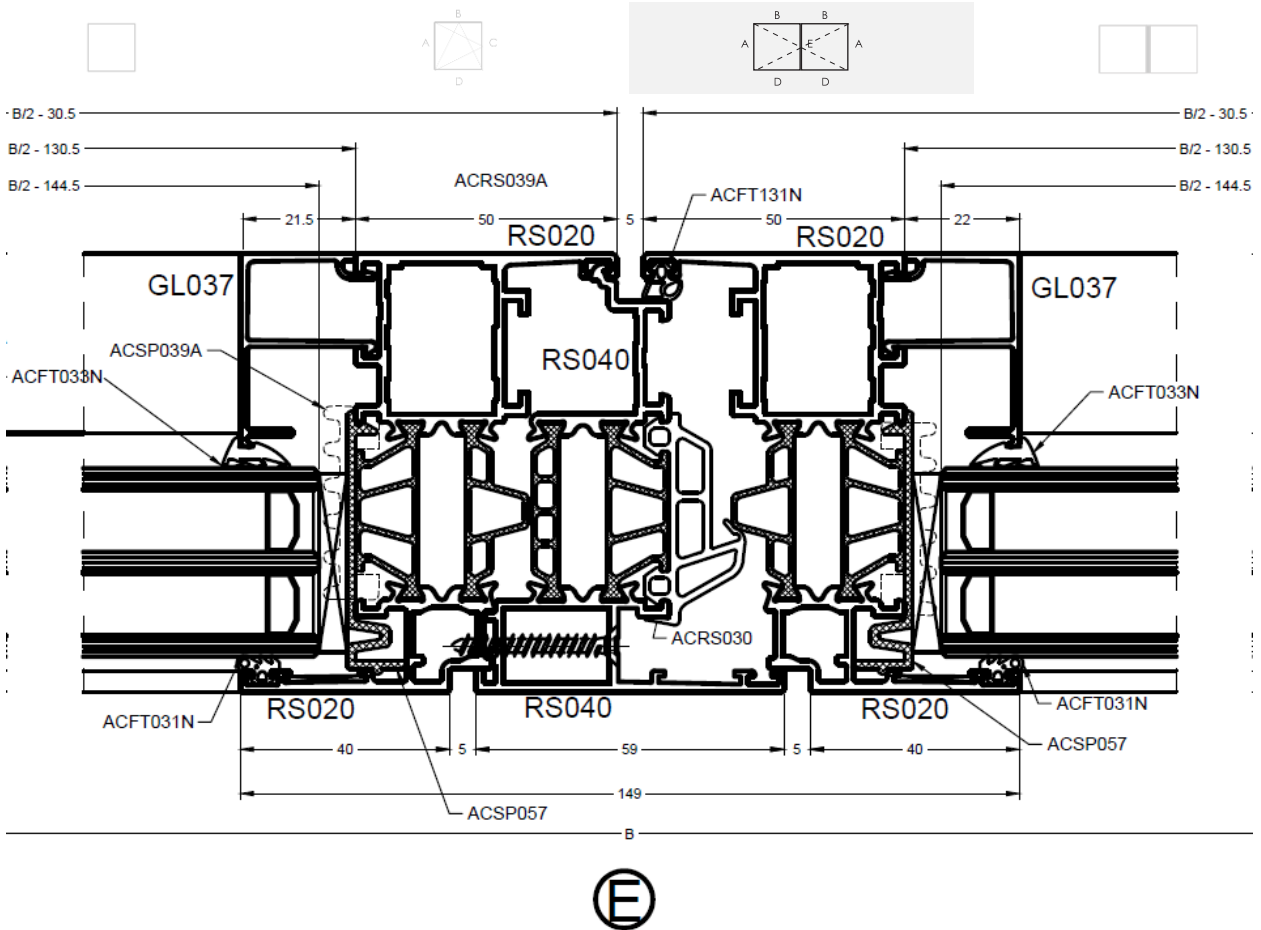
Figuur 2: Typesnede vast venster



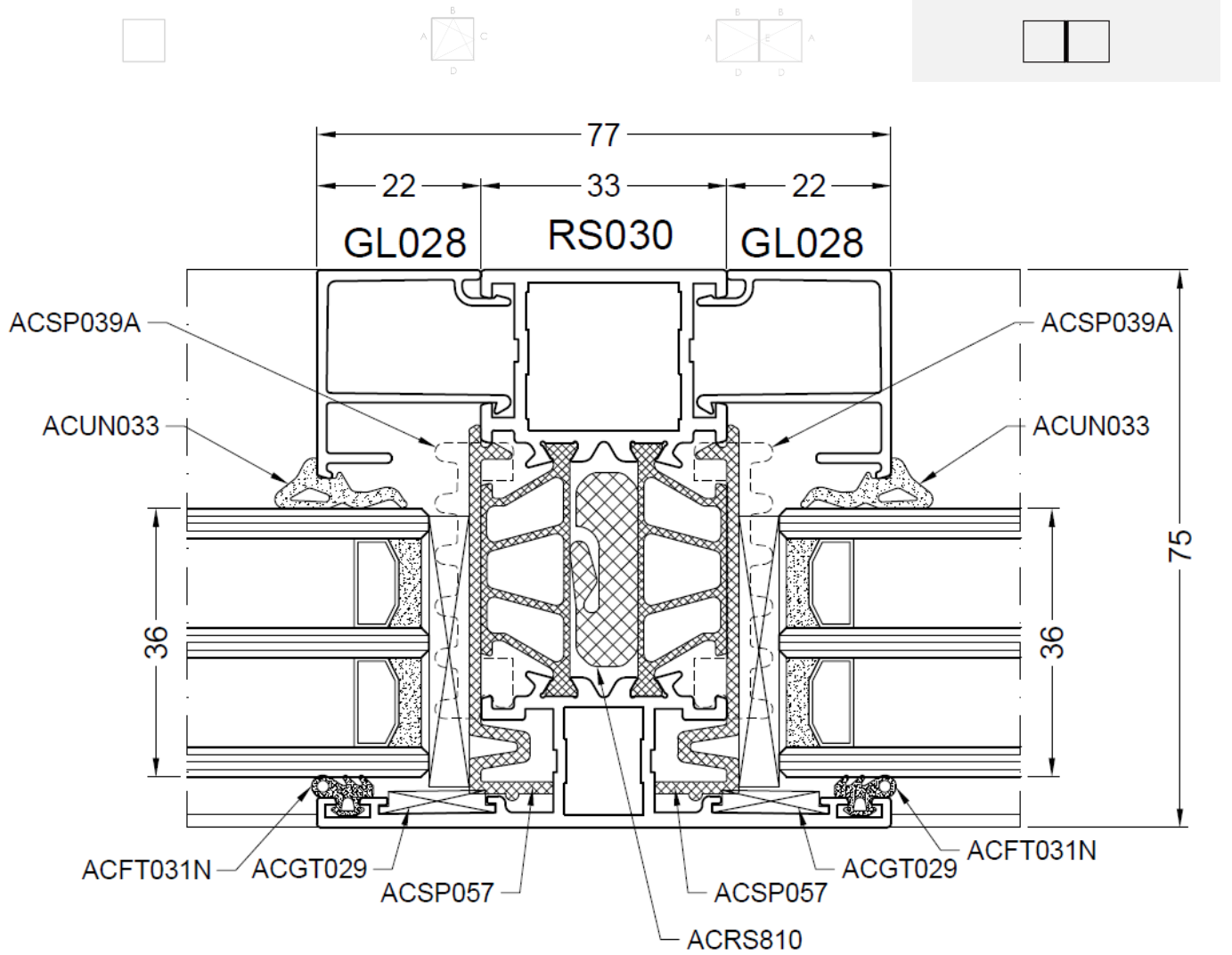
Figuur 3: Typesnede draai-kip venster



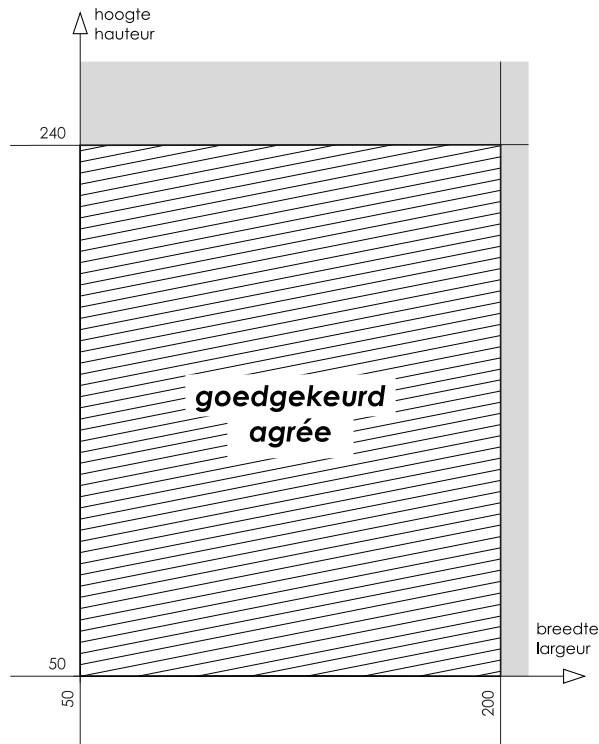
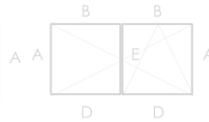
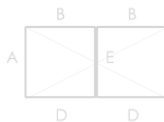
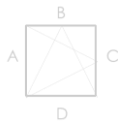
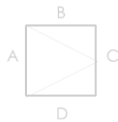
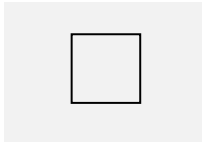
Figuur 4: Typesnede stolp venster



Figuur 5: Typesnede samengesteld venster

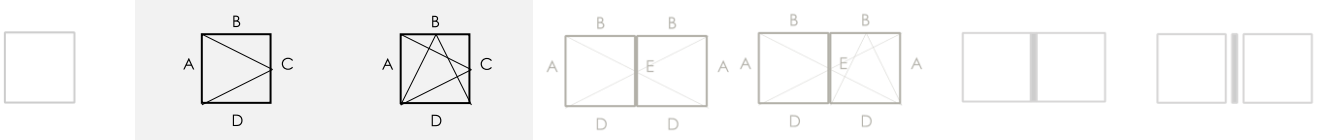


Fiche "Bijlage 1" – Vast schrijnwerk



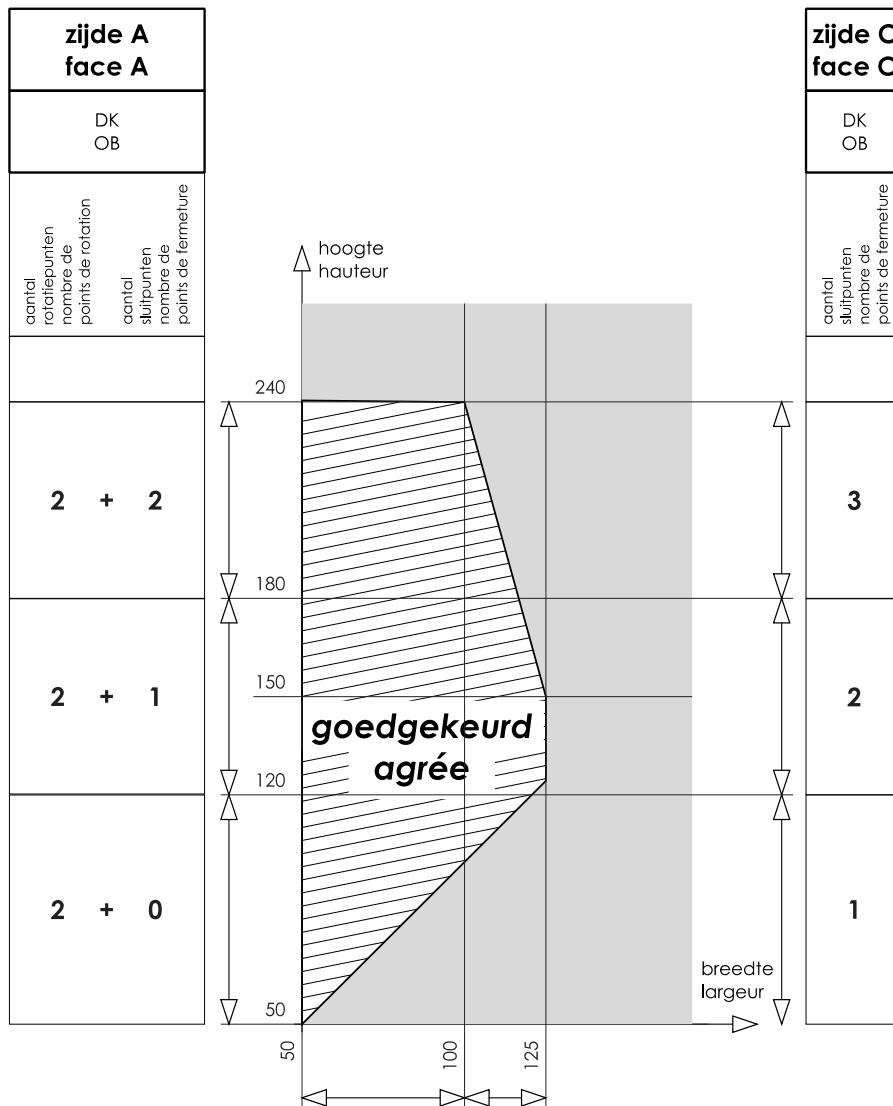
Openingswijze		Vaste vensters
		Niet van toepassing
4.2	Weerstand tegen windbelasting	C4
4.3	Weerstand tegen sneeuwbelasting	Niet bepaald, zie paragraaf 8.4.1
4.4.1	Brandreactie	Niet bepaald, zie paragraaf 8.4.2
4.4.2	Gedrag bij blootstelling aan externe brand	Niet bepaald, zie paragraaf 8.4.3
4.5	Waterdichtheid	E900
4.6	Gevaarlijke substanties	Zie paragraaf 8.3
4.7	Schokweerstand	Klasse 4 (binnen → buiten en buiten → binnen)
4.8	Weerstandsvormogen van de veiligheidsvoorzieningen	Niet van toepassing
4.11	Akoestische prestaties	Niet bepaald, zie paragraaf 8.4.8
4.12	Warmtedoorgangscoefficiënt	Zie paragraaf 8.1.1
4.13	Stralingseigenschappen	Zie de declaratie van de fabrikant van de beglazing, zie paragraaf 8.6.5
4.14	Luchtdoorlatendheid	3
4.15	Duurzaamheid	Voldoet, zie paragraaf 8.4.9
4.16	Bedieningskrachten	Niet van toepassing
4.17	Mechanische weerstand	Klasse 4
4.18	Ventilatie	Zie de declaratie van de fabrikant van de verluchtingsvoorzieningen, zie paragraaf 8.4.10
4.19	Kogelweerstand	Niet bepaald, zie paragraaf 8.4.11
4.20	Explosieweerstand	Niet bepaald, zie paragraaf 8.4.12
4.21	Weerstand tegen herhaald openen en sluiten	Niet bepaald, zie paragraaf 8.4.13
4.22	Gedrag tussen verschillende klimaten	Niet bepaald, zie paragraaf 8.4.14
4.23	Inbraakwerendheid	Niet bepaald, zie paragraaf 8.4.15

Fiche "Bijlage 2" – Hang- en sluitwerk "Sobinco Chrono"



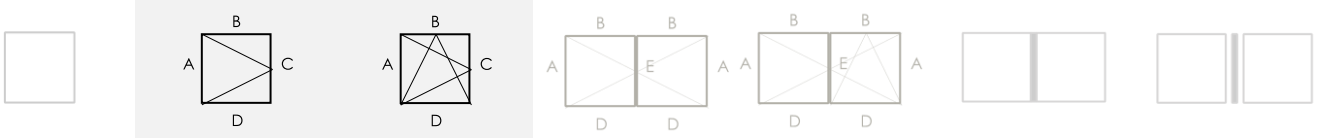
Gebruiks-categorie	Duurzaam-hed	Gewicht	Brand-weerstand	Gebruiks-veiligheid	Corrosie-weerstand	Veiligheid	Normdeel	Proefmaat
—	4	130	0	1	3	—	8	1300 x 1200

De aangehaalde vleugelprofielen mogen vervangen worden door andere vleugelprofielen met een hogere inertie I_{xx} voor de beschouwde lengte en een hogere inertie I_{yy}



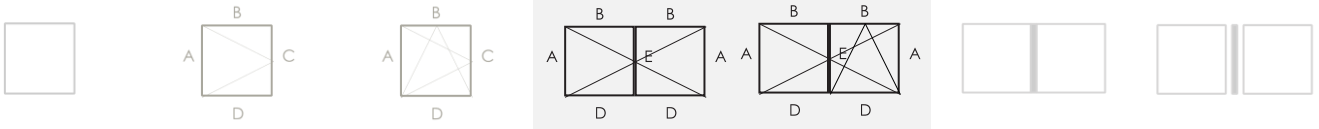
zijdes B + D faces B + D	DK OB	0	aantal sluitpunten nombre de points de fermeture
-------------------------------------	----------	----------	---

Fiche "Bijlage 2" (vervolg) – Hang- en sluitwerk "Sobinco Chrono"



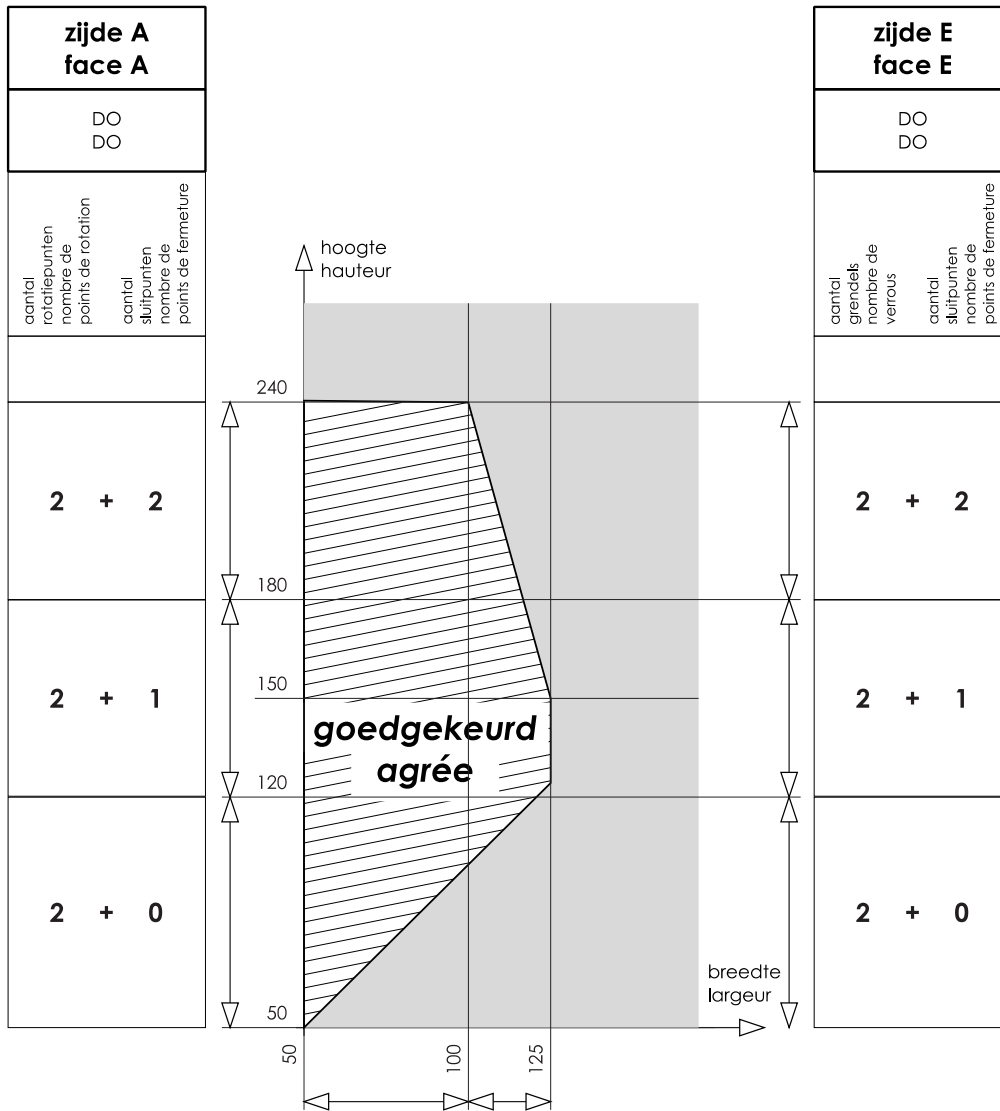
		Vensters met één vleugel
	Openingswijze	<ul style="list-style-type: none"> - Draaiend - Kippend - Kippend-draaiend
4.2	Weerstand tegen windbelasting	C4
4.3	Weerstand tegen sneeuwbelasting	Niet bepaald, zie paragraaf 8.4.1
4.4.1	Brandreactie	Niet bepaald, zie paragraaf 8.4.2
4.4.2	Gedrag bij blootstelling aan externe brand	Niet bepaald, zie paragraaf 8.4.3
4.5	Waterdichtheid	E900A
4.6	Gevaarlijke substanties	Zie paragraaf 8.3
4.7	Schokweerstand	Klasse 4 (binnen → buiten en buiten → binnen)
4.8	Weerstandsvermogen van de veiligheidsvoorzieningen	Niet bepaald, zie paragraaf 8.4.4
4.11	Akoestische prestaties	Niet bepaald, zie paragraaf 8.4.8
4.12	Warmtedoorgangscoëfficiënt	Zie paragraaf 8.1.1
4.13	Stralingseigenschappen	Zie de declaratie van de fabrikant van de beglazing, zie paragraaf 8.4.7
4.14	Luchtdoorlatendheid	Klasse 3
4.15	Duurzaamheid	Voldoet, zie paragraaf 8.4.9
4.16	Bedieningskrachten	Klasse 1
4.17	Mechanische weerstand	Klasse 4
4.18	Ventilatie	Zie de declaratie van de fabrikant van de verluchttingsvoorzieningen, zie paragraaf 8.4.10
4.19	Kogelweerstand	Niet bepaald, zie paragraaf 8.4.11
4.20	Explosie-weerstand	Niet bepaald, zie paragraaf 8.4.12
4.21	Weerstand tegen herhaald openen en sluiten	Niet bepaald, zie paragraaf 8.4.13 (beslag: 15.000 cycli)
4.22	Gedrag tussen verschillende klimaten	Niet bepaald, zie paragraaf 8.4.14
4.23	Inbraakwerendheid	Niet bepaald, zie paragraaf 8.4.15

Fiche "Bijlage 3" – Hang- en sluitwerk "Sobinco Chrono" (stolpvensters)



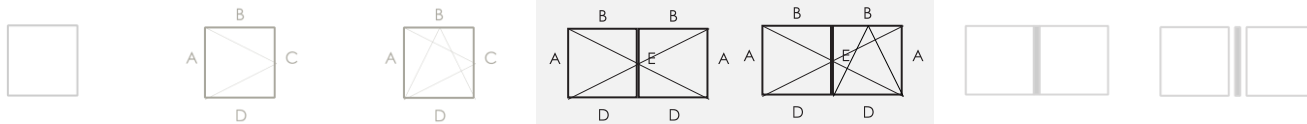
Gebruiks-categorie	Duurzaamheid	Gewicht	Brand-weerstand	Gebruiks-veiligheid	Corrosie-weerstand	Veiligheid	Normdeel	Proefmaat
—	4	130	0	1	4	—	8	1300 x 1200

De aangehaalde vleugelprofielen mogen vervangen worden door andere vleugelprofielen met een hogere inertie I_{xx} voor de beschouwde lengte en een hogere inertie I_{yy}



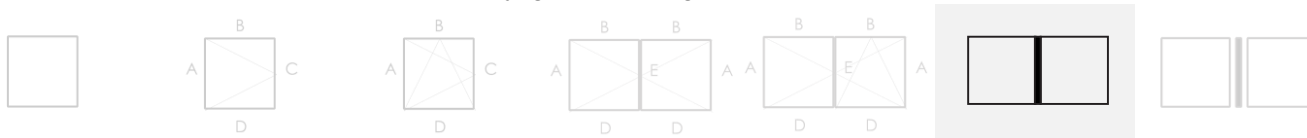
zijdes B + D faces B + D	DO DO	0	aantal sluitpunten nombre de points de fermeture
-------------------------------------	----------	----------	---

Fiche "Bijlage 3" (vervolg) – Hang- en sluitwerk "Sobinco Chrono" (stolpvensters)



		Dubbel opengaande vensters (stolpvenster)
Openingswijze		Primaire vleugel – Draaiend – Kippend – Kippend-draaiend Secundaire vleugel – Draaiend
4.2	Weerstand tegen windbelasting	C3
4.3	Weerstand tegen sneeuwbelasting	Niet bepaald, zie paragraaf 8.4.1
4.4.1	Brandreactie	Niet bepaald, zie paragraaf 8.4.2
4.4.2	Gedrag bij blootstelling aan externe brand	Niet bepaald, zie paragraaf 8.4.3
4.5	Waterdichtheid	8A
4.6	Gevaarlijke substanties	Zie paragraaf 8.3
4.7	Schokweerstand	Klasse 4 (binnen → buiten en buiten → binnen)
4.8	Weerstandvermogen van de veiligheidsvoorzieningen	Niet bepaald, zie paragraaf 8.4.4
4.11	Akoestische prestaties	Niet bepaald, zie paragraaf 8.4.8
4.12	Warmtedoorgangscoëfficiënt	Zie paragraaf 8.1.1
4.13	Stralingseigenschappen	Zie de declaratie van de fabrikant van de beglazing, zie paragraaf 8.6.5
4.14	Luchtdoorlatendheid	Klasse 4
4.15	Duurzaamheid	Voldoet, zie paragraaf 8.4.9
4.16	Bedieningskrachten	Klasse 1
4.17	Mechanische weerstand	Klasse 4
4.18	Ventilatie	Zie de declaratie van de fabrikant van de ventilatievoorzieningen, zie paragraaf 8.4.10
4.19	Kogelweerstand	Niet bepaald, zie paragraaf 8.4.11
4.20	Explosie-weerstand	Niet bepaald, zie paragraaf 8.4.12
4.21	Weerstand tegen herhaald openen en sluiten	Niet bepaald, zie paragraaf 8.4.13 (beslag: 15.000 cycli)
4.22	Gedrag tussen verschillende klimaten	Niet bepaald, zie paragraaf 8.4.14
4.23	Inbraakwerendheid	Niet bepaald, zie paragraaf 8.4.15

Fiche "Bijlage 8" – Samengestelde vensters



		Samengestelde vensters
Openingswijze		Zie opengaande delen
Hang- en sluitwerk		
4.2	Weerstand tegen windbelasting	Meest negatieve van de componenten (C3 tot C4)
4.3	Weerstand tegen sneeuwbelasting	Niet bepaald, zie paragraaf 8.6.1
4.4.1	Brandreactie	Niet bepaald, zie paragraaf 8.6.2
4.4.2	Gedrag bij blootstelling aan externe brand	Niet bepaald, zie paragraaf 8.6.3
4.5	Waterdichtheid	Meest negatieve van de componenten (8A tot E900A)
4.6	Gevaarlijke substanties	Zie paragraaf 8.3
4.7	Schokweerstand	Klasse 4 (binnen → buiten en buiten → binnen)
4.8	Weerstandsvormogen van de veiligheidsvoorzieningen	Niet bepaald, zie paragraaf 8.4.4
4.11	Akoestische prestaties	Niet bepaald, zie paragraaf 8.4.8
4.12	Warmtedoorgangscoefficiënt	Zie paragraaf 8.1.1
4.13	Stralingseigenschappen	Zie de declaratie van de fabrikant van de beglazing, zie paragraaf 8.6.5
4.14	Luchtdoorlatendheid	4
4.15	Duurzaamheid	Voldoet, zie paragraaf 8.4.9
4.16	Bedieningskrachten	Klasse 1
4.17	Mechanische weerstand	Klasse 4
4.18	Ventilatie	Zie de declaratie van de fabrikant van de verluchtingsvoorzieningen, zie paragraaf 8.4.10
4.19	Kogelweerstand	Niet bepaald, zie paragraaf 8.4.11
4.20	Explosieweerstand	Niet bepaald, zie paragraaf 8.4.12
4.21	Weerstand tegen herhaald openen en sluiten	Niet bepaald, zie paragraaf 8.4.13 (beslag: 15.000 cycli)
4.22	Gedrag tussen verschillende klimaten	Niet bepaald, zie paragraaf 8.4.14
4.23	Inbraakwerendheid	Niet bepaald, zie paragraaf 8.4.15

De BUTgb vzw is een goedkeuringsinstituut dat lid is van de Europese Unie voor de technische goedkeuring in de bouw (UEAtc, zie www.ueatc.eu) en dat aangeduid werd door de FOD Economie in het kader van Verordening (EU) N° 305/2011 en lid is van de Europese Organisatie voor Technische Beoordeling (EOTA, zie www.eota.eu). De door de BUTgb vzw aangeduide certificatie-operatoren werken volgens een door BELAC (www.belac.be) accreditiebaar systeem.

Deze technische goedkeuring werd gepubliceerd door de BUTgb, onder verantwoordelijkheid van de goedkeuringsoperator BCCA, en op basis van het gunstig advies van de Gespecialiseerde Groep "Gevels", verleend op 27 maart 2015

Daarnaast bevestigde de certificatie operator BCCA, dat de productie aan de certificatievoorwaarden voldoet en dat met de ATG-houder een certificatieovereenkomst ondertekend werd.


Datum van deze uitgave: 22 juni 2015

Voor de BUTgb, als geldigverklaring van het goedkeuringsproces



Peter Wouters, directeur

Voor de goedkeurings- en certificatieoperator



Benny De Blaere, directeur

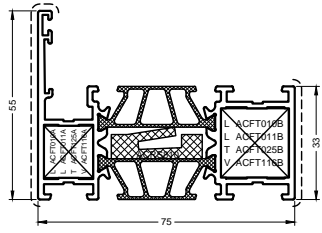
Deze technische goedkeuring blijft geldig, gesteld dat het product, de vervaardiging ervan en alle daarmee verband houdende relevante processen:

- onderhouden worden, zodat minstens de prestatieniveaus bereikt worden zoals bepaald in deze goedkeuringstekst
- doorlopend aan de controle door de certificatieoperator onderworpen worden en deze bevestigt dat de certificatie geldig blijft

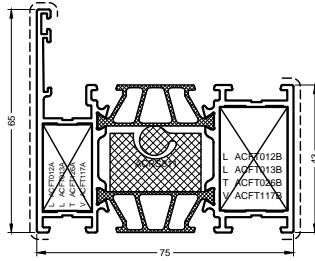
Wanneer niet langer wordt voldaan aan deze voorwaarden, zal de technische goedkeuring worden geschorst of ingetrokken en de goedkeuringstekst van de BUTgb website worden verwijderd.

De geldigheid en laatste versie van deze goedkeuringstekst kan nagegaan worden door de BUTgb website (www.butgb.be) te consulteren of door rechtstreeks contact op te nemen met het Butgb-secretariaat.

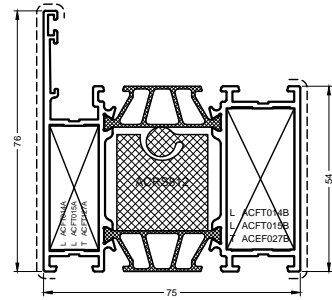
Fig. 1: Buitenkaders



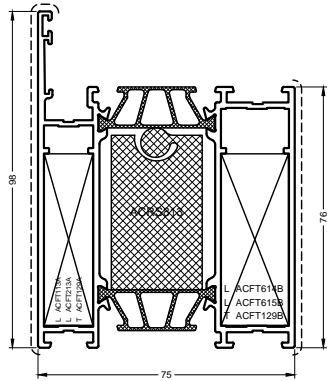
RS010



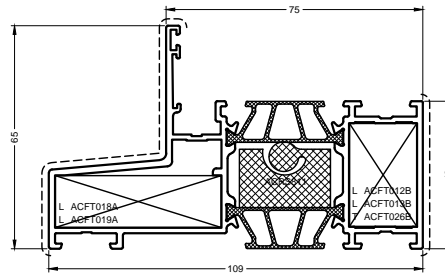
RS011



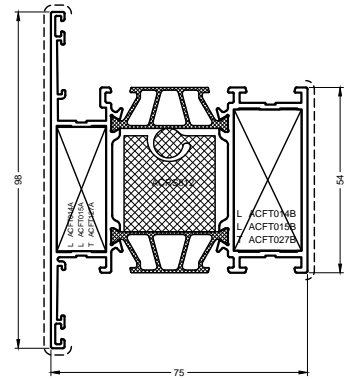
RS012



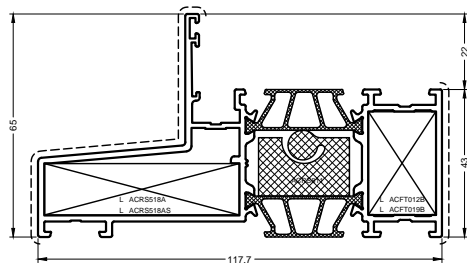
RS013



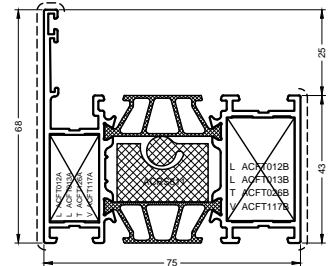
RS019



RS112

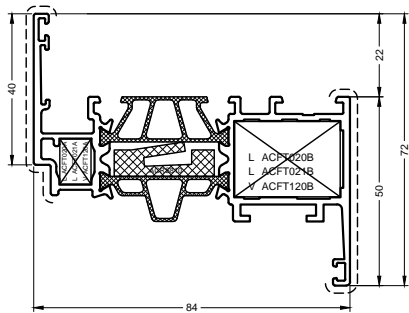


RS518

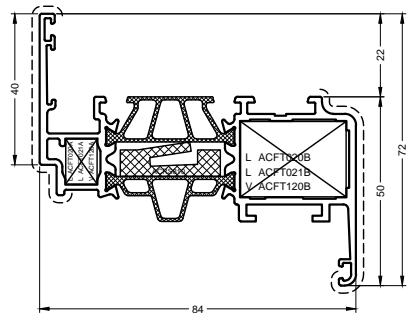


RS2511

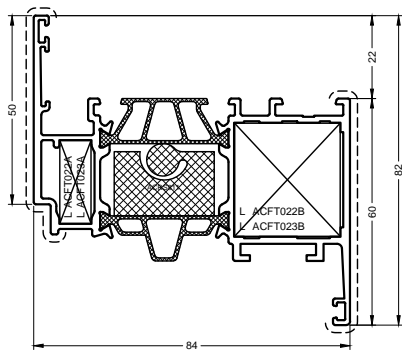
Fig. 2: Vleugels



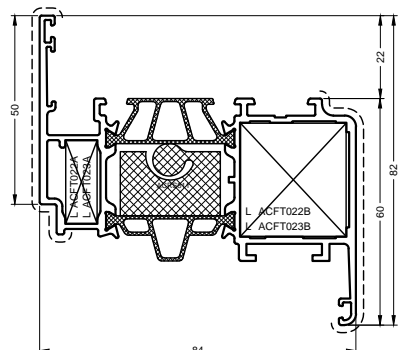
RS020



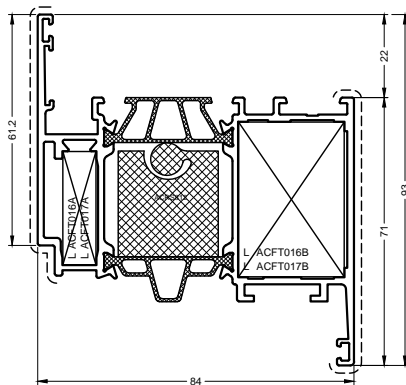
RS020T



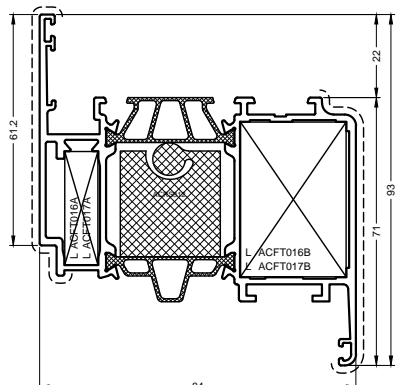
RS021



RS021T

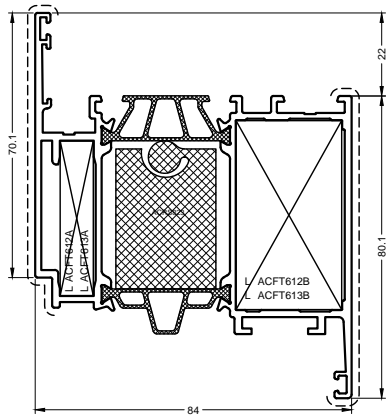


RS022

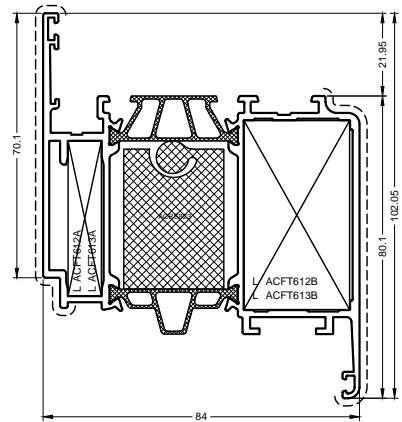


RS022T

Fig. 2: Vleugels (vervolg)



RS023



RS023T

Fig. 2: Vleugels (vervolg)

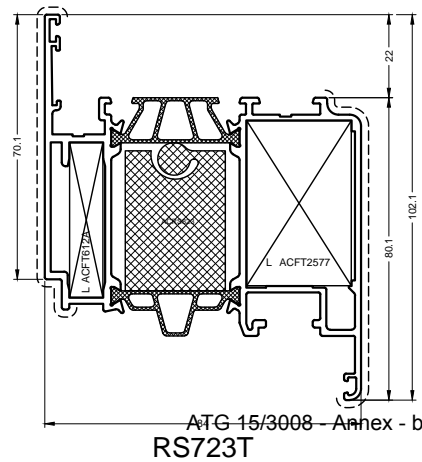
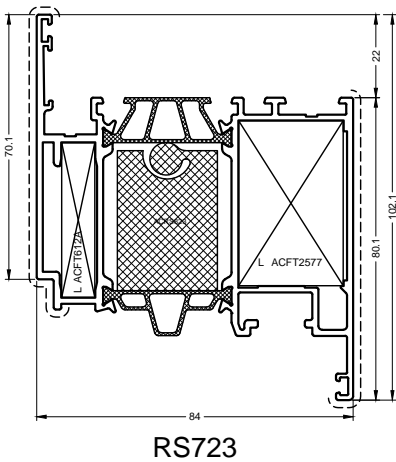
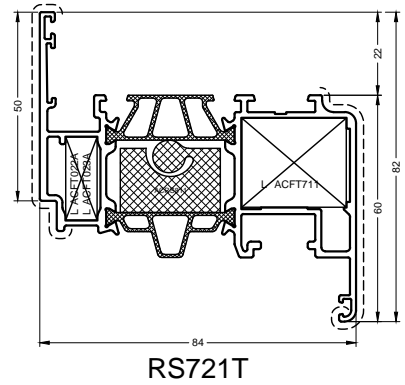
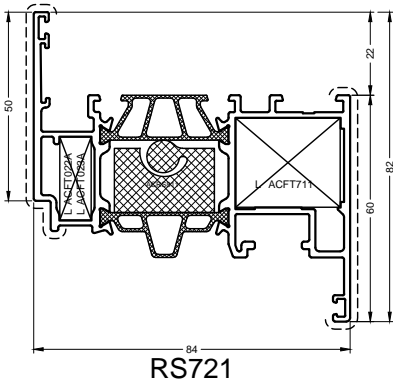
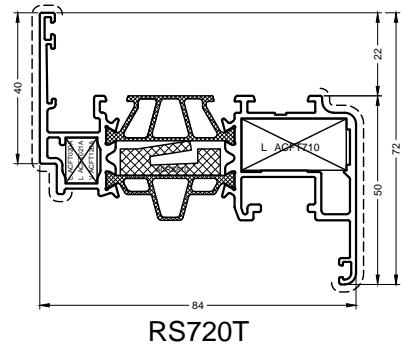
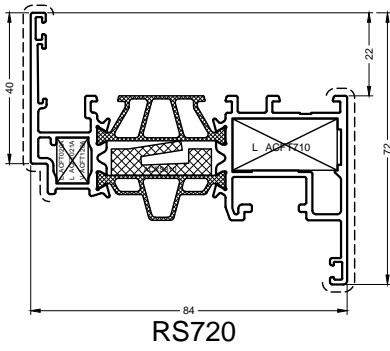


Fig. 3: Stijlen en dwarsregels

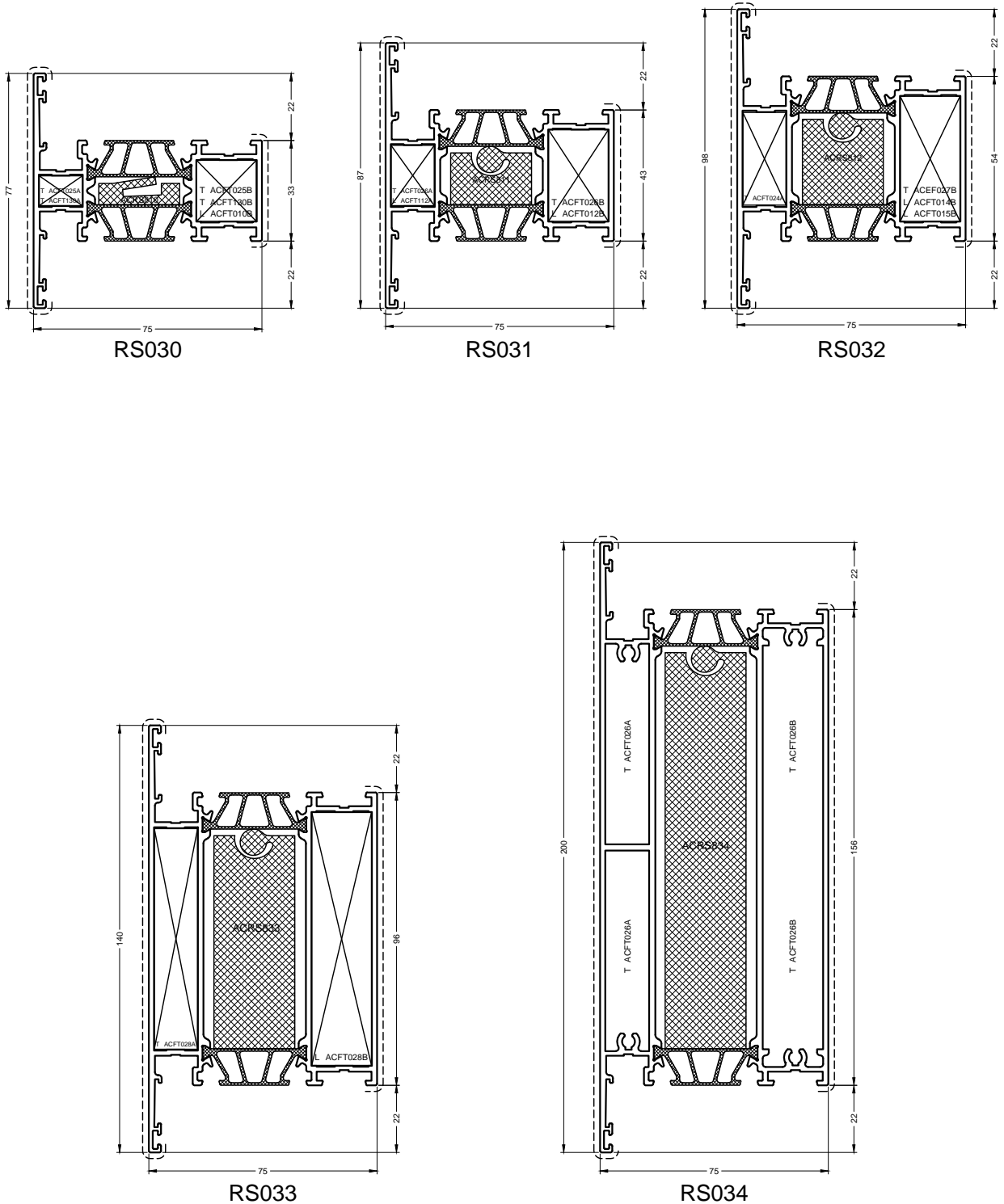
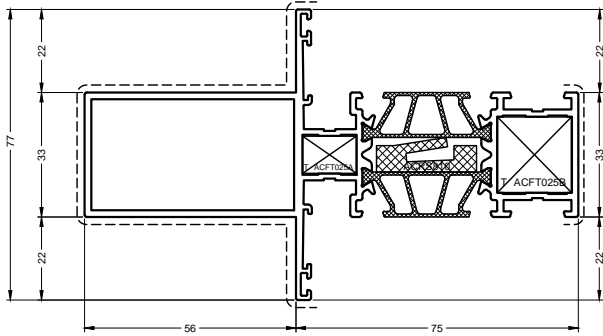
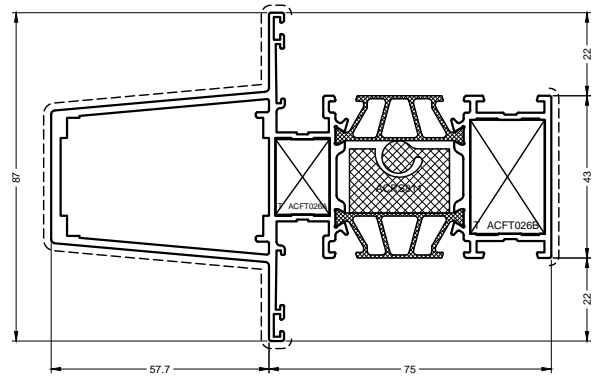


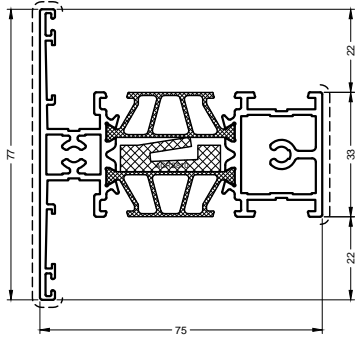
Fig. 3: Stijlen en dwarsregels (vervolg)



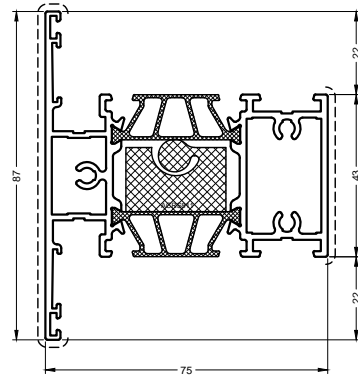
RS035



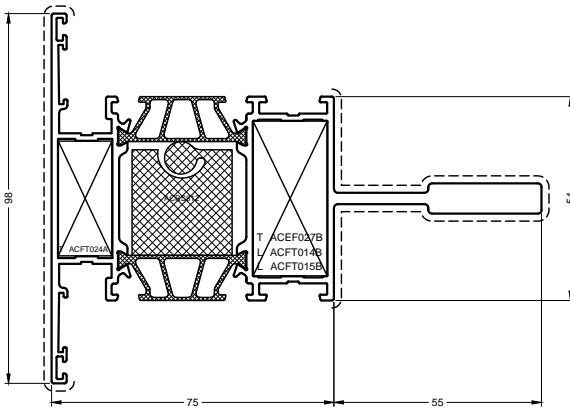
RS036



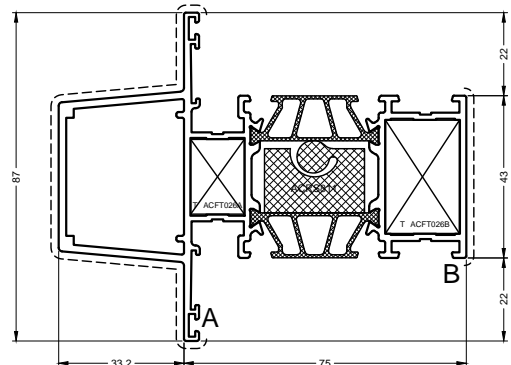
RS130



RS131

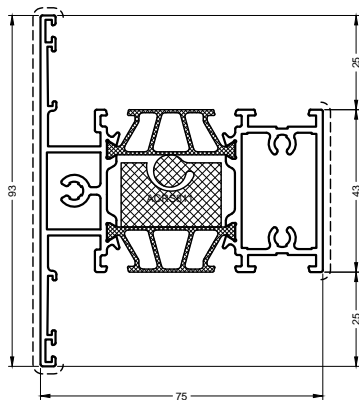


RS135

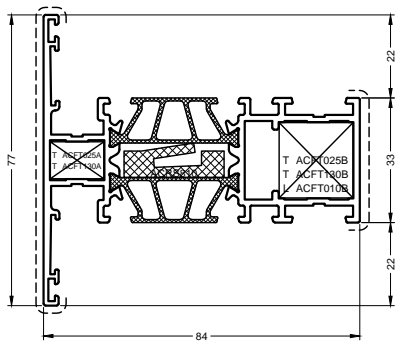


RS136

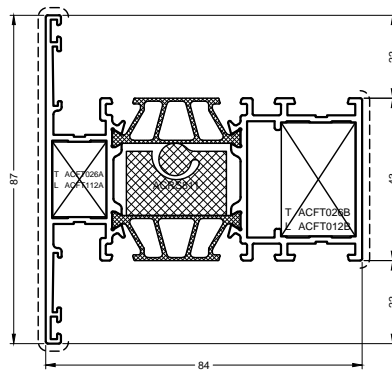
Fig. 3 Stijlen en dwarsregels (vervolg)



RS2531



RS630



RS631

Fig. 4: Makelaars

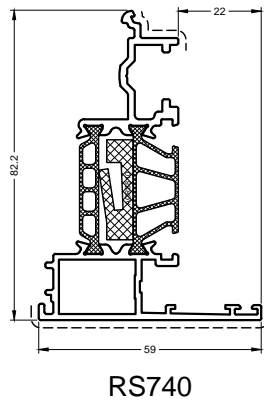
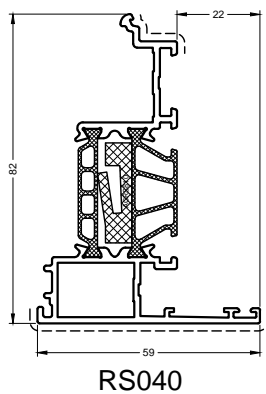
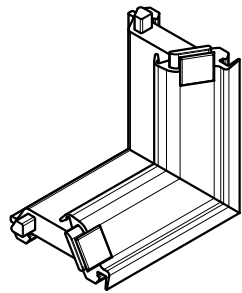


Fig. 6: Dichtungen



ACRS030



ACRS031



ACFT031N



ACFT031N



ACFT032N



ACFT033N



ACFT340N



ACFT131N



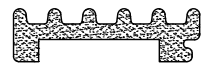
ACVL031



ACFT075

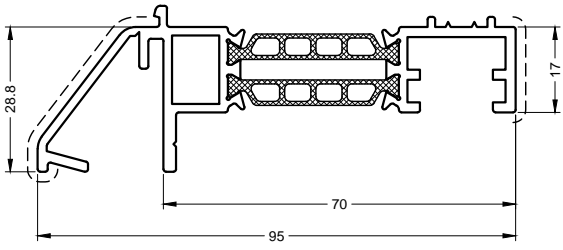


ACRS300

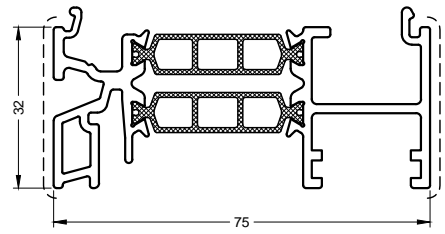


ACSP039A

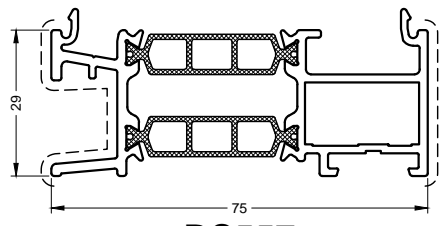
Fig. 8: Profielen voor verdoken afwatering



RS257



RS458



RS557

Fig. 9: Glaslatten

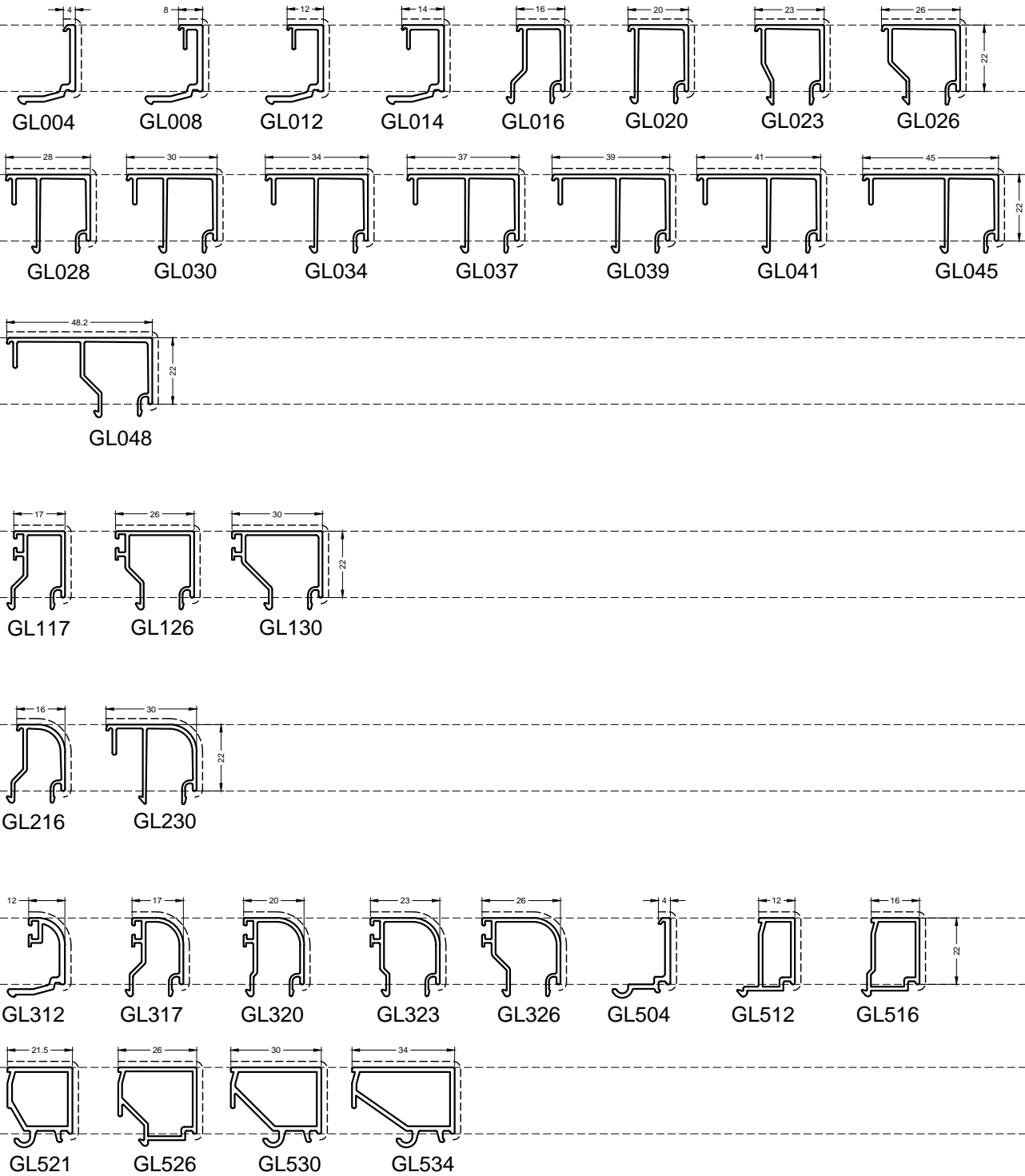


Fig. 9: Glaslatten (vervolg)

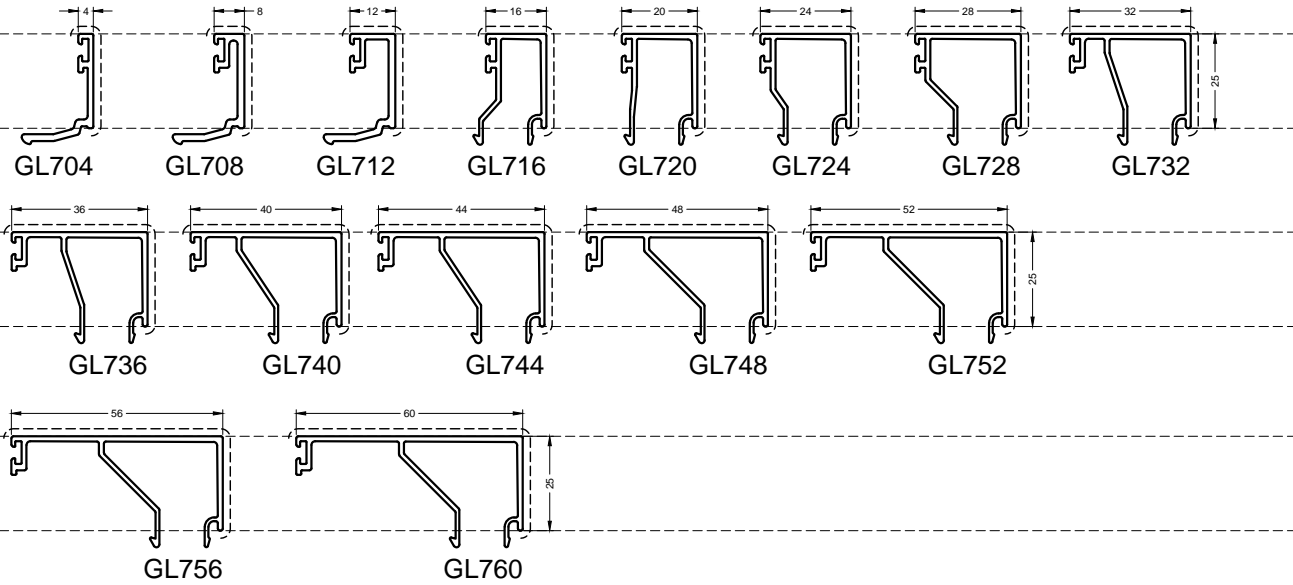


Fig. 10: Dorpels

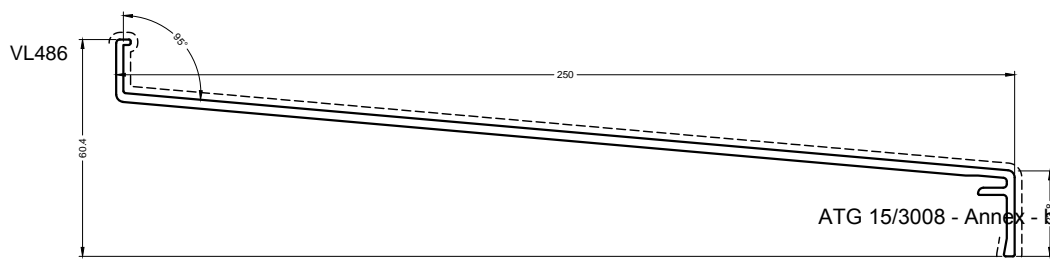
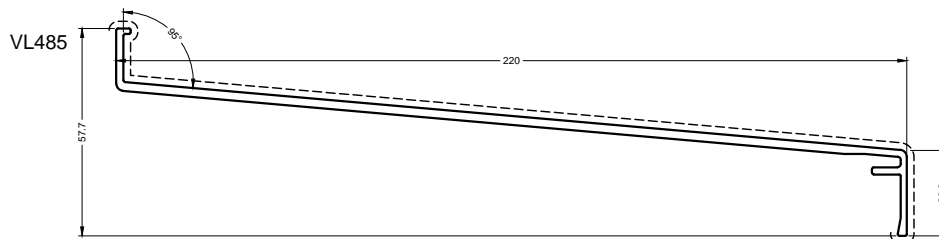
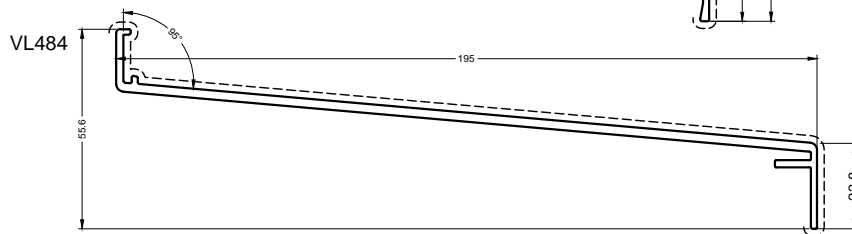
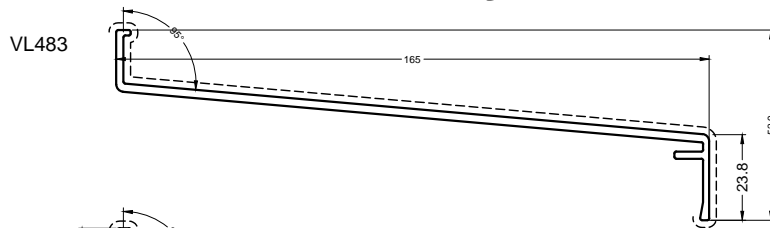
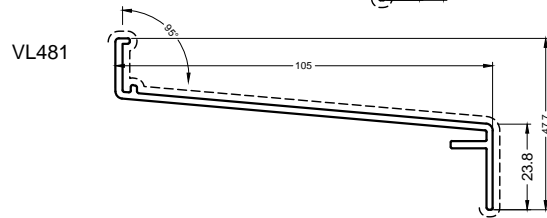
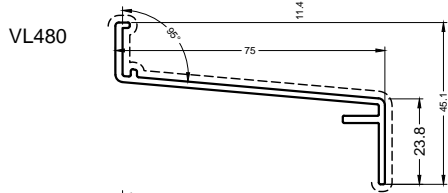
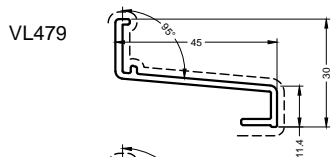
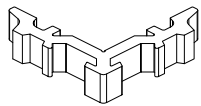
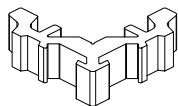


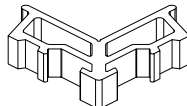
Fig. 11(a): Pershoeken



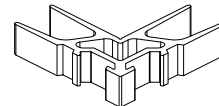
ACFT010A



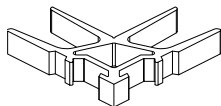
ACFT010B



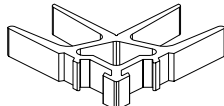
ACFT012A



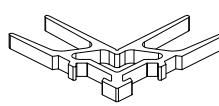
ACFT012B



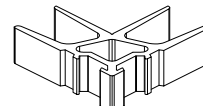
ACFT014A



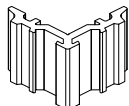
ACFT014B



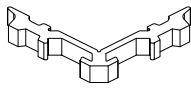
ACFT016A



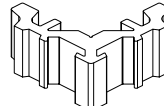
ACFT016B



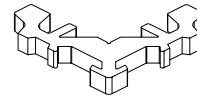
ACFT018A



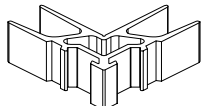
ACFT020A



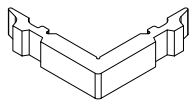
ACFT020B



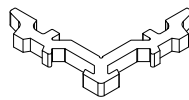
ACFT022A



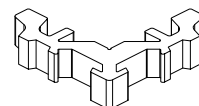
ACFT022B



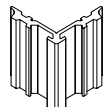
ACFT044B



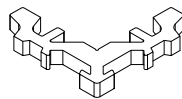
ACFT045A



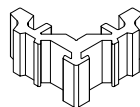
ACFT112A



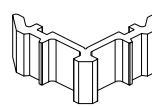
ACFT119A



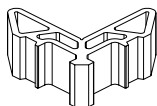
ACFT520A



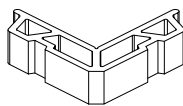
ACFT520B



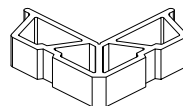
ACFT710



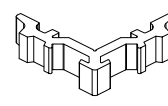
ACFT711



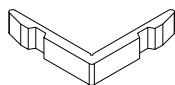
ACFT712



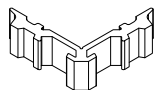
ACFT713



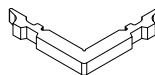
ACFT044A



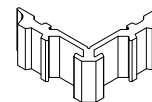
ACRS910A



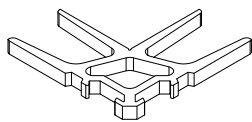
ACRS910B



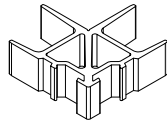
ACRS921A



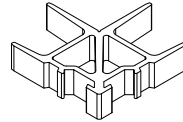
ACRS921B



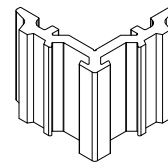
ACFT612A



ACFT612B

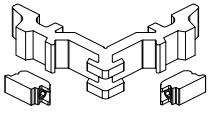


ACFT614B

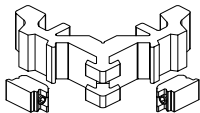


ACRS518A

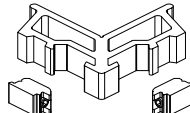
Fig. 11(b): Schroefhoeken



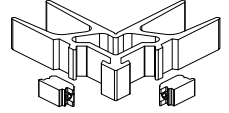
ACFT011A



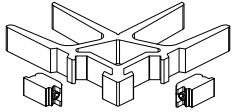
ACFT011B



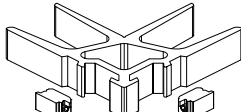
ACFT013A



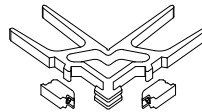
ACFT013B



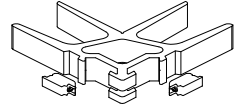
ACFT015A



ACFT015B



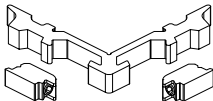
ACFT017A



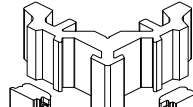
ACFT017B



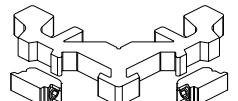
ACFT019A



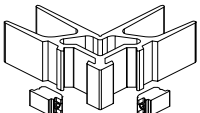
ACFT021A



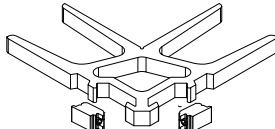
ACFT021B



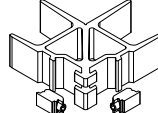
ACFT023A



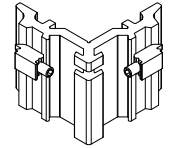
ACFT023B



ACFT613A

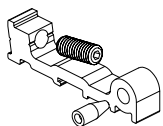


ACFT613B

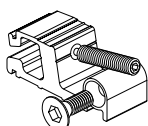


ACRS518AS

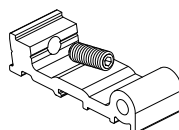
Fig. 12: T-verbinders



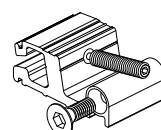
ACFT025A



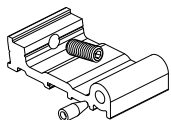
ACFT025B



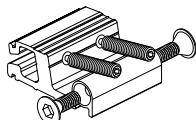
ACFT026A



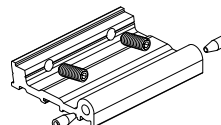
ACFT026B



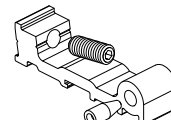
ACFT027A



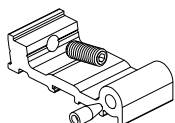
ACFT027B



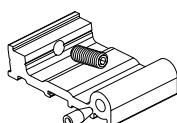
ACFT028A



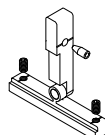
ACFT125A



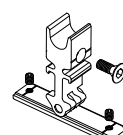
ACFT126A



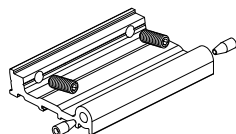
ACFT127A



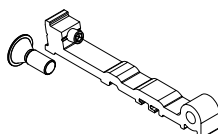
ACFT130A



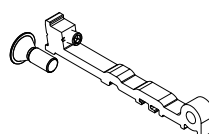
ACFT130B



ACFT028B

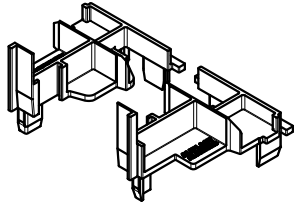


ACRS930A

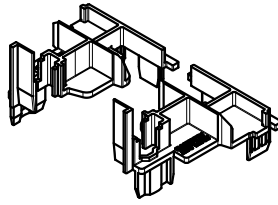


ACRS935A

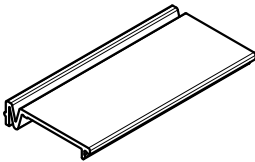
Fig. 13: Kunststof toebehoren



ACRS040



ACRS740



ACSP057

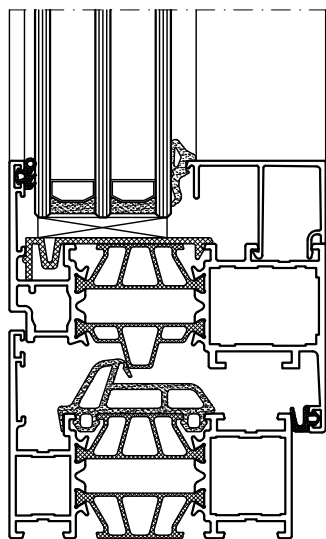


ACVG45

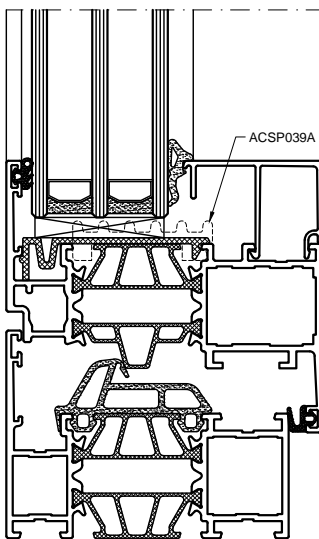


ACUN045

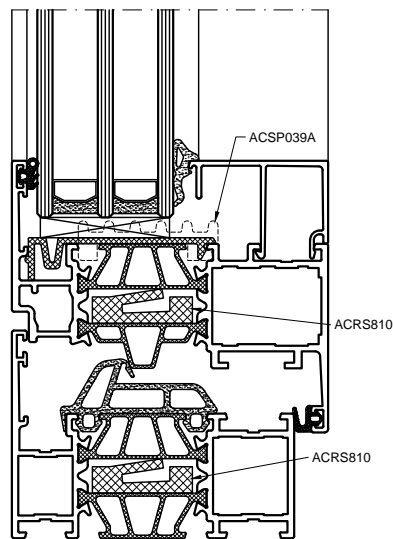
Fig. 14: Onderscheid uitvoeringsvarianten



RS

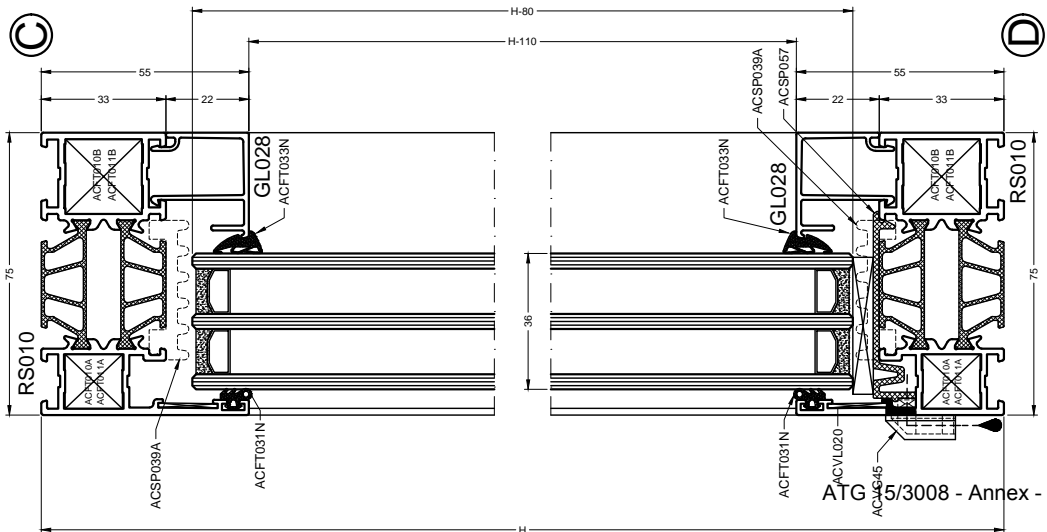
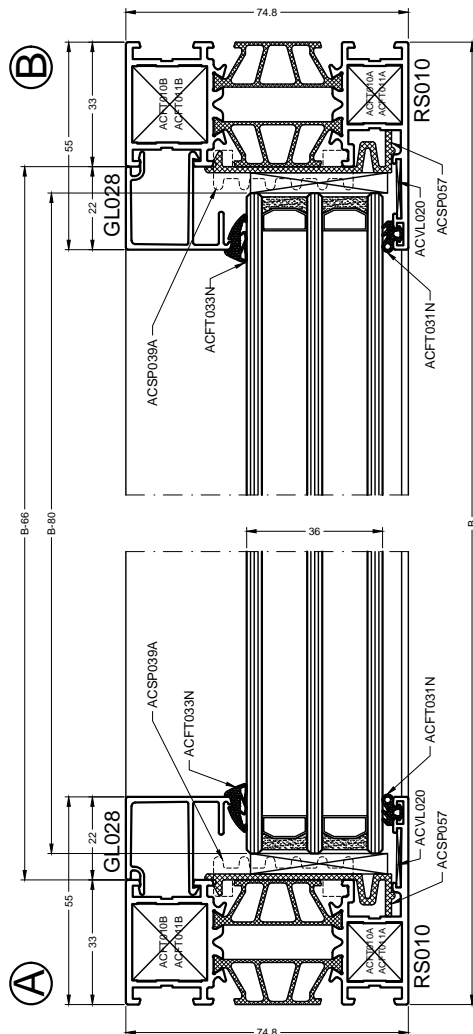
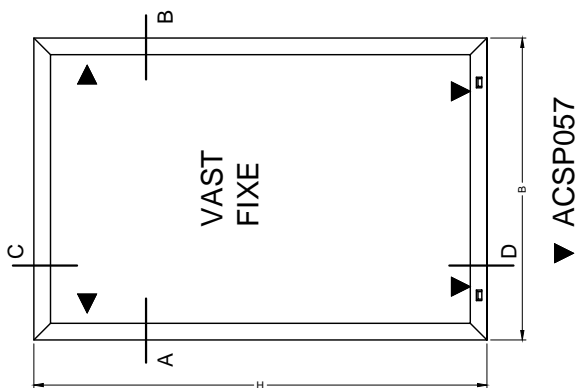


RSi



RSi+

Fig. 15: Snede door vast venster



0 1 2 3 4 5 6 7 8 9 10 cm

Fig. 16: Snede door gewoon opendraaiend venster

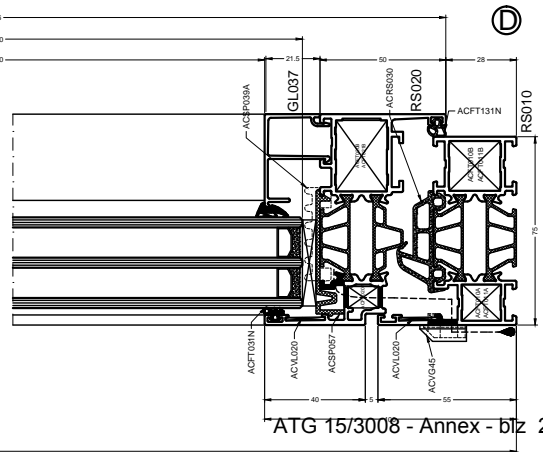
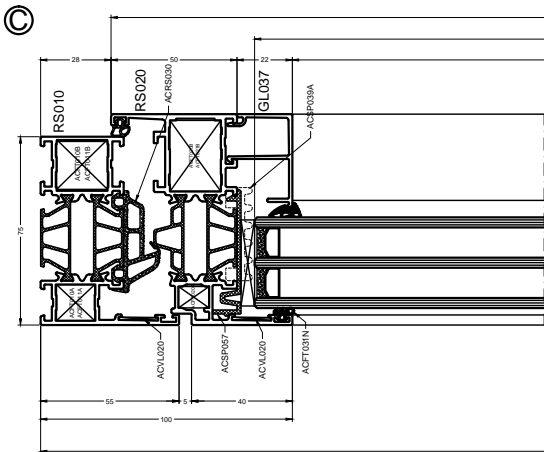
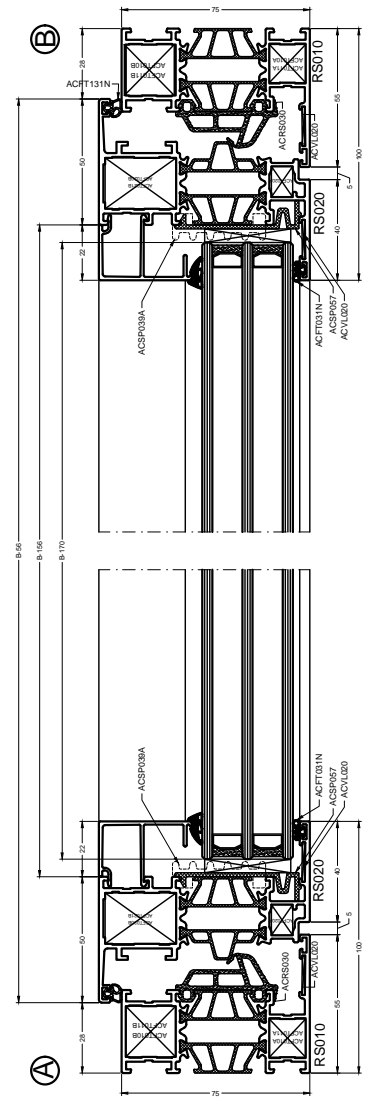
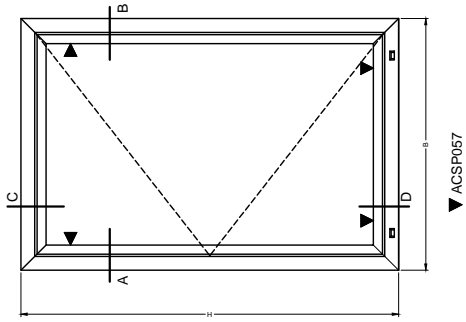
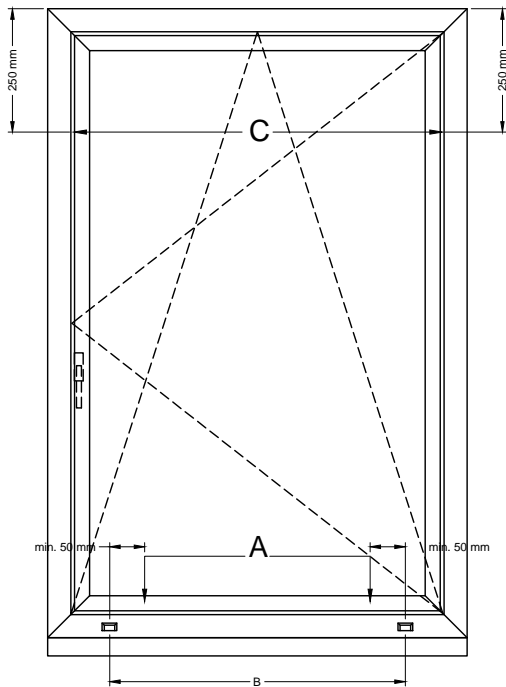



Fig. 18: Drainage en ventilatie

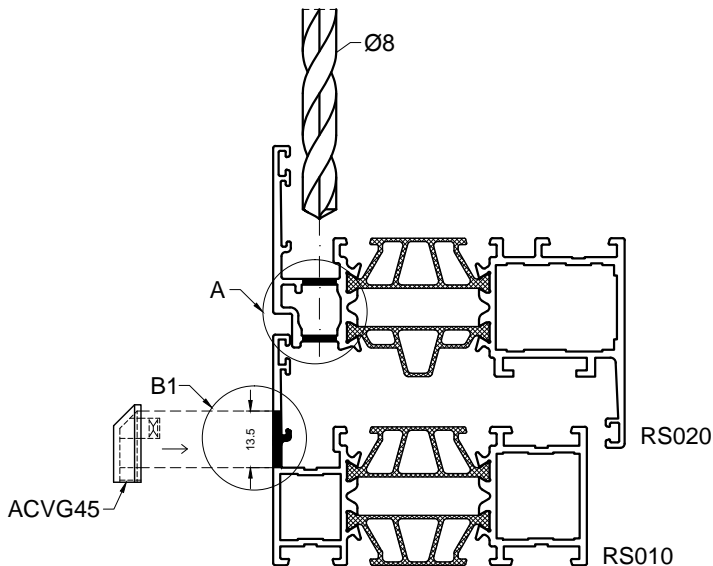


A Ontwatering vleugel
Drainage ouvrant 2x  Ø8 mm

B1 Ontwatering kozijn
Drainage dormant 2x 

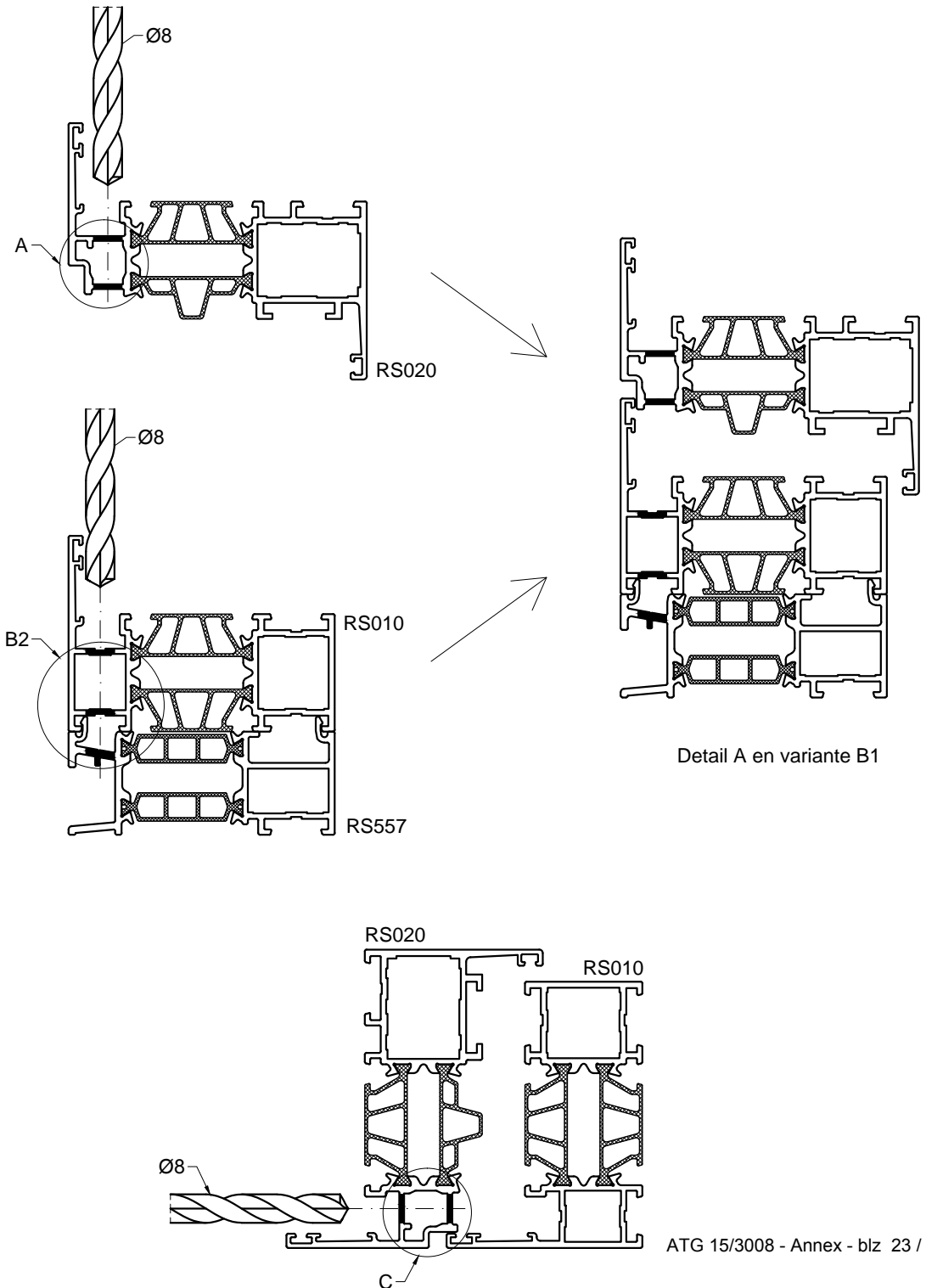
B2 Ontwatering kozijn
Drainage dormant 2x  Ø8 mm

C Glassponning ontluchting
Ventilation feuillure 2x  Ø8 mm



Detail A en variante B1

Fig. 18: Drainage en ventilatie (vervolg)



Detail A en variante B1