

Technische Goedkeuring ATG met Certificatie



DAKEN
DAKAFDICHTINGSSYSTEEM
PLASTOMEERBITUMEN
SOPRAGUM OPTIMA (FR)

Geldig van 26/8/2021
tot 25/08/2026

Goedkeurings- en Certificatie-operator



Belgian Construction Certification Association
Aarlenstraat 53 – 1040 Brussel
www.bcca.be – info@bcca.be

Goedkeuringshouder:

SOPREMA N.V.
Bouwvelven 5
B-2280 GROBBENDONK
Tel.: +32 (0)14 23 07 07
Fax: +32 (0)14 23 07 77
Website: www.soprema.be
E-mail: info@soprema.be

1 Doel en draagwijdte van de technische goedkeuring

Deze Technische Goedkeuring betreft een gunstige beoordeling van het systeem (zoals hierboven beschreven) door de door de BUTgb aangeduide onafhankelijke goedkeuringsoperator, BCCA, voor de in deze technische goedkeuring vermelde toepassing.

De Technische Goedkeuring legt de resultaten vast van het goedkeuringsonderzoek. Dit onderzoek bestaat uit: de identificatie van de relevante eigenschappen van het systeem in functie van de beoogde toepassing en de plaatsings- of verwerkingswijze ervan, de opvatting van het product en de betrouwbaarheid van de productie.

De Technische Goedkeuring heeft een hoog betrouwbaarheidsniveau door de statistische interpretatie van de controleresultaten, de periodieke opvolging, de aanpassing aan de stand van zaken en techniek en de kwaliteitsbewaking van de Goedkeuringshouder.

Het behouden van de Technische Goedkeuring vereist dat de Goedkeuringshouder te allen tijde kan bewijzen dat hij het nodige doet opdat de gebruiksgeschiktheid van het systeem aangetoond blijft. De opvolging van de overeenkomstigheid van het systeem met de Technische Goedkeuring is daarbij essentieel. Deze opvolging wordt door de BUTgb toevertrouwd aan een onafhankelijke certificatieoperator, BCCA.

De Goedkeuringshouder [en de Verdelers] moet(en) de onderzoeksresultaten, opgenomen in de Technische Goedkeuring, in acht te nemen bij het ter beschikking stellen van informatie aan een partij. De BUTgb of de Certificatieoperator kunnen de nodige initiatieven ondernemen indien de Goedkeuringshouder [of de Verdelers] dit niet of niet voldoende uit eigen beweging doen.

De Technische Goedkeuring en de certificatie van de overeenkomstigheid van het systeem met de Technische Goedkeuring, staan los van individueel uitgevoerde werken, de aannemer en/of architect zijn uitsluitend verantwoordelijk voor de overeenstemming van de uitgevoerde werken met de bepalingen van het bestek.

De Technische Goedkeuring behandelt, met uitzondering van specifiek opgenomen bepalingen, niet de veiligheid op de bouwplaats, gezondheidsaspecten en duurzaam gebruik van grondstoffen. Bijgevolg is de BUTgb niet verantwoordelijk voor enige schade die zou worden veroorzaakt door het niet naleven door de Goedkeuringshouder of de aannemer(s) en/of de architect van de bepalingen m.b.t. veiligheid op de bouwplaats, gezondheidsaspecten en duurzaam gebruik van grondstoffen.

Opmerking: In deze technische goedkeuring wordt steeds de term "aannemer" gebruikt. Deze term verwijst naar de entiteit die de werken uitvoert. Deze term mag ook gelezen worden als andere hiervoor vaak gebruikte termen zoals "uitvoerder", "installateur" en "verwerker".

2 Voorwerp

Deze goedkeuring heeft betrekking op een dakafdichtingssysteem voor platte en hellende daken met toepassingsdomein zoals vermeld in de plaatsingsfiches (Tabel 17) en annex A ⁽¹⁾.

Het systeem bestaat uit de dakafdichtingsmembranen SOPRAGUM OPTIMA (FR) die samen met de in deze goedkeuring beschreven hulpcomponenten moeten worden toegepast in overeenstemming met de uitvoeringsvoorschriften die in § 5 worden beschreven.

De dakafdichtingsmembranen worden onderworpen aan een productcertificatie volgens het toepasselijke ATG-certificatiereglement. Deze certificatieprocedure bestaat uit een doorlopende productiecontrole door de fabrikant, aangevuld met een regelmatig extern toezicht daarop door de door de BUTgb vzw toegewezen certificatie-instelling.

De goedkeuring van het volledige systeem steunt bovendien op het gebruik van hulpcomponenten waarvan via een attestering vertrouwen wordt gegeven betreffende het voldoen aan de prestaties of identificatiecriteria aangegeven in § 3.2.

3 Materialen, componenten van het dakafdichtingssysteem

3.1 Dakafdichtingsmembranen

Tabel 1 – Overzicht van de verschillende membranen

Merksnaam	Omschrijving
SOPRAGUM OPTIMA C1 en C3	Plastomeer-gemodificeerd gebitumineerd membraan met een inlage van polyester-glascombinatie.
SOPRAGUM OPTIMA FR C1, C3 en B1	Plastomeer-gemodificeerd gebitumineerd membraan met een inlage van polyester-glascombinatie

De vermelde membranen kunnen gebruikt worden als toplaag voor de in deze technische goedkeuring voorziene dichtingssystemen. Ze staan in voor de waterdichtheid voor zover ze volgens de voorschriften van § 5 en de plaatsingsfiche worden geplaatst.

3.1.1 Beschrijving van de membranen

De SOPRAGUM OPTIMA (FR) membranen worden bekomen door het drenken en bekleden van een inlage met een plastomeer (APP) mengsel. Voor het SOPRAGUM OPTIMA (FR) membraan bestaat de inlage uit een polyester-glascombinatie.

De kenmerken van de membranen worden gegeven in Tabel 3.

De SOPRAGUM OPTIMA (FR) membranen zijn verkrijgbaar in 2 diktes van 4,0 mm en 5,0 mm.

⁽¹⁾: Annex A maakt integraal deel uit van de technische goedkeuring ATG.

Tabel 2 – SOPRAGUM OPTIMA (FR) 4T, 4A, 4G

Identificatiekenmerken	4T	4A	4G	4T FR	4A FR	4G FR	
Type inlage	C1	C1	C1	C1, C3, B1	C1, C3, B1	C1, C3, B1	
Type mengsel	A			B			
Membraan							
Dikte [mm] ⁽¹⁾	±5 %	4,0	4,0	4,0	4,0	4,0	
Oppervlaktemassa [kg/m ²]		4,80 ±10 %	5,80 ±15 %	6,30 ±15 %	4,80 ±10 %	5,80 ±15 %	6,30 ±15 %
Nominale lengte rol [m] ⁽²⁾		≥ 10,00	≥ 8,00	≥ 8,00	≥ 10,00	≥ 8,00	≥ 8,00
Nominale breedte [m]		≥ 0,995	≥ 0,995	≥ 0,995	≥ 0,995	≥ 0,995	≥ 0,995
Afwerking							
Bovenzijde							
Leischilfers (zelfkant 8 cm)	-	X	-	-	X	-	
Granulaten (zelfkant 8 cm)	-	-	X	-	-	X	
Talk/zand	X	-	-	X	-	-	
Onderzijde							
Wegbrandfolie	X	X	X	X	X	X	
Talk/zand	X	X	X	X	X	X	
Macro-geperforeerd	X	X	X	X	X	X	
Gebruik (desbetreffende membranen)							
Losliggend	X	X	X	X	X	X	
Gelast	X	X	X	X	X	X	
Koud gekleefd ⁽²⁾	X	X	X	X	X	X	
In warme bitumen	-	-	-	-	-	-	
Mechanisch bevestigd (in de overlap)	-	-	-	-	-	-	
Plaatsing (dakafdichtingssystemen)							
Eenlaags	X	X	X	X	X	X	
Meerlaags	X	X	X	X	X	X	
⁽¹⁾ :	Dikte op de zelfkant bij leischilfer afwerking / dikte over de breedte van het membraan bij zand- of talk-afwerking						
⁽²⁾ :	Mits aan de onderzijde afgewerkt met talk/zand mengeling of bij macro-geperforeerd						
⁽³⁾ :	Andere afmetingen zijn op vraag bij de fabrikant verkrijgbaar						

Tabel 3 – SOPRAGUM OPTIMA (FR) 5T, 5A, 5G

Identificatiekenmerken	5T	5A	5G	5T FR	5A FR	5G FR
Type inlage	C1	C1	C1	C1, C3, B1	C1, C3, B1	C1, C3, B1
Type mengsel	A			B		
Membraan						
Dikte [mm] ⁽¹⁾	±5 %	5,0	5,0	5,0	5,0	5,0
Oppervlaktemassa [kg/m ²]		6,00 ±10 %	7,20 ±15 %	7,70 ±15 %	6,00 ±10 %	7,20 ±15 %
Nominale lengte rol [m] ⁽³⁾		≥ 10,00	≥ 8,00	≥ 8,00	≥ 8,00	≥ 8,00
Nominale breedte [m]		≥ 0,995	≥ 0,995	≥ 0,995	≥ 0,995	≥ 0,995
Afwerking						
Bovenzijde						
Leischilfers (zelfkant 8 cm)		-	X	-	-	X
Granulaten (zelfkant 8 cm)		-	-	X	-	-
Talk/zand		X	-	-	X	-
Onderzijde						
Wegbrandfolie		X	X	X	X	X
Talk/zand		X	X	X	X	X
Macro-geperforeerd		X	X	X	X	X
Gebruik (desbetreffende membranen)						
Losliggend		X	X	X	X	X
Gelast		X	X	X	X	X
Koud gekleefd ⁽²⁾		X	X	X	X	X
In warme bitumen		-	-	-	-	-
Mechanisch bevestigd (in de overlap)		-	-	-	-	-
Plaatsing (dakafdichtingssystemen)						
Eenlaags		X	X	X	X	X
Meerlaags		X	X	X	X	X
⁽¹⁾ : Dikte op de zelfkant bij leischilfer afwerking / dikte over de breedte van het membraan bij zand- of talk-afwerking ⁽²⁾ : Mits aan de onderzijde afgewerkt met talk/zand mengeling of bij macro-geperforeerd ⁽³⁾ : Andere afmetingen zijn op vraag bij de fabrikant verkrijgbaar						

De kenmerken van de componenten die voor de samenstelling van de membranen SOPRAGUM OPTIMA (FR) gebruikt worden, staan vermeld in Tabel 4 en Tabel 5 (inlagen) en Tabel 6 (bitumenmengsels).

Tabel 4 – Inlagen

Kenmerken	C1	C3
Type	Polyesterglas-combinatie	
Oppervlaktemassa [g/m ²]	±15 %	170
Treksterkte [N/50 mm]	±20 %	250
Langs	550	1050
Dwars	400	850
Rek bij breuk [%]	±15 %abs	
Langs	30	30
Dwars	30	30

Tabel 5 – Inlage – PY-glasvliescombinatie

Kenmerken	B1
Type	Polyesterglasvlies-combinatie
Oppervlaktemassa [g/m ²]	±15 %
Treksterkte [N/50 mm]	±20 %
Langs	480
Dwars	440
Rek bij breuk [%]	±15 %abs
Langs	38
Dwars	38

Tabel 6 – Bitumenmengsels

Identificatiekenmerken	A	B
Type	Plastomeer	
Penetratie bij 60 °C [1/10 mm]	≥ 80	≥ 80
Verwekingspunt (R&B) [°C]	≥ 140	≥ 140
Asgehalte [%]	±5 %abs	⁽¹⁾
Plooitemperatuur [°C]	≤ ⁽¹⁾	≤ ⁽¹⁾
⁽¹⁾ : gekend door het certificeringsorganisme		

De mengsels voor de productie van de membranen SOPRAGUM OPTIMA (FR) zijn samengesteld uit plastomeer bitumenmengsel en een welbepaalde hoeveelheid vulstoffen. De juiste mengverhoudingen zijn bekend bij het certificeringsorganisme, maar worden niet publiek kenbaar gemaakt.

3.1.2 Prestatiekenmerken van de membranen

De prestatiekenmerken van de SOPRAGUM OPTIMA (FR) membranen worden opgenomen in § 6.1 van Tabel 16.

3.2 Hulpcomponenten

3.2.1 Bitumineuze hulproducten

Bitumineuze onderlagen waarvan de overeenkomstigheid met de PTV 46-002 geattesteerd is (BENOR) kunnen in het kader van deze ATG gebruikt worden.

De onderlagen die onder BENOR vallen zijn op de website www.bcca.be zichtbaar.

Bitumineuze toplagen op basis van plastomeerbitumen kunnen eveneens als onderlaag gebruikt worden, indien deze membranen zijn opgenomen in een technische goedkeuring ATG en rekening wordt gehouden met een aan deze toepassing aangepaste afwerking aan de boven- en onderzijde.

Bijzondere aandacht dient besteed te worden aan de compatibiliteit van de bitumineuze hulpcomponenten met de gebruikte dakafdichtingsmembranen.

3.2.2 Lijmen

De hieronder beschreven lijmen zijn in het kader van deze ATG onderworpen aan een goedkeuringsonderzoek en een beperkte certificatie door de door de BUTgb vzw aangestelde certificatie-operator.

Dit houdt volgende elementen in:

- Het product werd geïdentificeerd via initiële proeven.
- Het product is traceerbaar.
- Het product wordt door de fabrikant gecontroleerd en de interne resultaten van de zelfcontrole worden door de certificatie-operator geverifieerd.
- Het product wordt jaarlijks onderworpen aan externe controleproeven.

3.2.2.1 Bitumineuze koudlijm SOPRACOL LIQUID PLUS

Bitumineuze koudlijm op basis van bitumen, solventen, vul- en kleefstoffen, die gebruikt wordt voor het verkleven van SOPRAGUM OPTIMA (FR) in het volle dakvlak.

Tabel 7 – SOPRACOL LIQUID PLUS

Identificatiekenmerken	SOPRACOL LIQUID PLUS	
Volumemassa [kg/l]	±5 %	1,15
Droge rest [%]	±10 %abs	80,0
Vlampunt [°C]		≥ +24
Viscositeit Brookfield bij 23 °C B6 V20 [Pa.s]		390 tot 440
Prestatie		
Verbruik [kg/m²]		Ong. 1,0 ⁽¹⁾
Houdbaarheid [maanden]		12

⁽¹⁾: in functie van de ruwheid en aard van de ondergrond

3.2.3 Mechanische bevestigingen

3.2.3.1 GUARDIAN-systeem : PS 4,8 schroef en SP-70-S plaatje

- schroef GUARDIAN PS 4,8 in Enduroguard bekleed gehard staal, met een diameter 4,8 mm en ronde schroefkop van 9 mm en Torx-25 kop. De schroef is voorzien van een S-punt; standaardlengten : 40 tot 200 mm, corrosieweerstand 15 EOTA- cycli.
- rond plaatje GUARDIAN SP-70-S: in Sendzimir gegalvaniseerd stalen plaatje van 70 mm doorsnede, dikte 0,7 mm, met een opening van 4,85 mm.

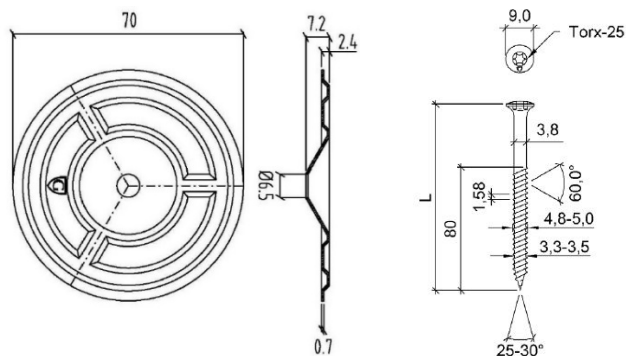


Fig. 1 – Schroef GUARDIAN PS 4,8 en GUARDIAN SP-70-S plaatje

Het bovenstaande bevestigingssysteem is opgenomen in de ETA 08/0285. De geldigheid dient geverifieerd te worden op www.eota.eu.

3.2.4 Mastiek: ALSAN MASTIC 2200

ALSAN MASTIC 2200 is een voegmastiek op basis van synthetische rubbers en bitumen die gebruikt wordt voor het afwerken van bitumineuze naden en het opvullen van voegen.

Tabel 8 – ALSAN MASTIC 2200

Identificatiekenmerken	ALSAN MASTIC 2200	
Volumemassa [kg/l]	±5 %	1,10
Droogrest [%]		≥ 42
Vlampunt [°C]		≥ +27
Kleur		Zwart
Gebruik		
Verwerkingstemperatuur		Tussen +5 °C en +35 °C
Houdbaarheid		12 maanden

De mastiek ALSAN MASTIC 2200 maakt deel uit van het systeem, maar maakt geen deel uit van deze goedkeuring en valt niet onder certificatie.

3.2.5 Primers

3.2.5.1 ELASTOCOL 500

De primer ELASTOCOL 500 is een mengsel op basis van elastomeerbitumen en vluchtige solventen, dat gebruikt wordt voor het impregneren van ondergronden, zoals beton, hout en metaal, om daardoor een goede hechting van bitumineuze membranen te verzekeren.

Tabel 9 – ELASTOCOL 500

Identificatiekenmerken	ELASTOCOL 500
Volumemassa [kg/l]	±5 % 0,95
Droogrest [%]	40
Vlampunt [°C]	≥ +30
Kleur	Zwart
Prestatie	
Verwerkingstemperatuur	≥ +5 °C
Houdbaarheid	12 maanden

De primer ELASTOCOL 500 maakt deel uit van het systeem, maar maakt geen deel uit van deze goedkeuring en valt niet onder certificatie.

3.2.5.2 ELASTOCOL 600

De primer ELASTOCOL 600 is een mengsel op basis van elastomeerbitumen en vluchtige solventen en harsen, dat gebruikt wordt voor het impregneren van ondergronden, zoals beton, hout, metaal, om daardoor een goede hechting van zelfklevende membranen te verzekeren.

Tabel 10 – ELASTOCOL 600

Identificatiekenmerken	ELASTOCOL 600
Volumemassa [kg/l]	±5 % 0,90
Droogrest [%]	30
Vlampunt [°C]	≥ +31
Kleur	Bruin
Prestatie	
Verwerkingstemperatuur	≥ +10 °C
Houdbaarheid	12 maanden

De primer ELASTOCOL 600 maakt deel uit van het systeem, maar maakt geen deel uit van deze goedkeuring en valt niet onder certificatie.

3.2.5.3 SOPRADERE QUICK

De primer SOPRADERE QUICK is een mengsel op basis van bitumen en vluchtige solventen, die gebruikt wordt voor het koud impregneren van ondergronden zoals beton, hout en metaal om daardoor een goede hechting van de warm aangebrachte bitumineuze membranen of bitumineuze onderlagen te verzekeren.

Tabel 11 – SOPRADERE QUICK

Identificatiekenmerken	SOPRADERE QUICK
Volumemassa [kg/l]	±5 % 0,95
Droogrest [%]	40
Vlampunt [°C]	≥ +32
Kleur	Bruin
Prestatie	
Verwerkingstemperatuur	≥ +5 °C
Houdbaarheid	12 maanden

De primer SOPRADERE QUICK maakt deel uit van het systeem, maar maakt geen deel uit van deze goedkeuring en valt niet onder certificatie.

3.2.5.4 AQUADERE

De primer AQUADERE is een bitumenemulsie vrij van vluchtige solventen, die gebruikt wordt voor het koud impregneren van ondergronden zoals beton, hout en metaal om daardoor een goede hechting van de warm aangebrachte SOPRAGUM OPTIMA (FR) of onderlagen te verzekeren.

Tabel 12 – AQUADERE

Identificatiekenmerken	AQUADERE
Volumemassa [kg/l]	±5 % 1,00
Droogrest [%]	≥ 42
Kleur	Zwart
Prestatie	
Verwerkingstemperatuur	≥ +5 °C
Houdbaarheid	12 maanden

De primer AQUADERE maakt deel uit van het systeem, maar maakt geen deel uit van deze goedkeuring en valt niet onder certificatie.

3.2.6 Thermische isolatie

De thermische isolatie moet een technische goedkeuring met certificatie (ATG) voor de toepassing in een dak bezitten.

3.2.7 Scheidingslagen

Tabel 13 – Scheidingslagen

Type	Oppervlakttemassa [g/m ²]
Glasvlies	≥ 50
Niet-geweven polyesteremat	≥ 150

De scheidingslagen maken deel uit van het systeem, maar maken geen deel uit van deze goedkeuring en vallen niet onder certificatie.

3.2.8 Dampschermen

Voor de mogelijke dampschermen en hun plaatsingswijze wordt verwezen naar hoofdstuk 6 uit de TV 215.

De dampschermen maken deel uit van het systeem, maar maken geen deel uit van deze goedkeuring en vallen niet onder certificatie.

4 Fabricage en verkoop

4.1 Membranen

SOPRAGUM OPTIMA (FR) membranen worden gemaakt in de fabriek van Soprema N.V. in Grobbendonk.

Merking : De dakrollen worden voorzien van de merknaam, fabrikant, dikte, inlage en ATG-merk en -nummer.

Per pallet worden de dakrollen verpakt met krimpfolie. De productiecode dient vermeld te worden op de dakrollen of op de krimpfolie.

De firma Soprema N.V. zorgt voor de verkoop van het product.

4.2 Hulpcomponenten

De BENOR-onderlagen worden door Soprema NV (Grobbendonk, B) of Soprema SAS (Strasbourg, FR) gemaakt.

De andere hulpcomponenten, (lijmen, primers, de mechanische bevestigingen, de mastiek en de scheidingslagen) worden voor Soprema N.V. gemaakt.

Uitgezonderd de mechanische bevestigingen, zorgt de firma Soprema N.V. voor de verkoop van de hulpcomponenten.

5 Ontwerp en uitvoering

5.1 Referentiedocumenten

- TV 215: "Het platte dak – Opbouw, materialen, uitvoering, onderhoud" (WTCB).
- TV 229: "Groendaken" (WTCB).
- TV 239: "Mechanische bevestiging van de isolatie en de afdichting op geprofileerde staalplaten" (WTCB).
- TV 244: "Aansluitingsdetails bij platte daken: algemene principes" (WTCB).
- "UEAtc Technical Guide for the assessment of Roof Waterproofing Systems made of reinforced APP or SBS modified bitumen sheets (2001)".
- BUtgb Infoblad nr. 2012/02: "Windbelasting op platte daken volgens windnorm NBN EN 1991-1-4".
- Verwerkingsrichtlijnen van de ATG-houder.

5.2 Hygrothermische voorwaarden - dampscherm

Cf. TV 215.

5.3 Plaatsing van de dakafdichting

De dakafdichting dient geplaatst te worden in overeenstemming met TV 215.

Het werk wordt onderbroken in geval van vochtig weer (regen, sneeuw, mist) en wanneer de omgevingstemperatuur lager ligt dan 0 °C.

Voor het gebruik van zelfklevende dampschermen of onderlagen dient de omgevingstemperatuur hoger te zijn dan +10 °C en zullen deze membranen voorafgaand aan de plaatsing minstens 12 u gestockeerd worden bij een omgevingstemperatuur van $\geq +10$ °C.

De al dan niet noodzakelijkheid van het gebruik van een primer op een specifieke ondergrond voor de zelfklevende membranen, is weergegeven in Tabel 14.

De plaatsingsfiche geeft de toegelaten dakopbouw in functie van de plaatsingswijze, de aard van de ondergrond en het al of niet van toepassing zijn van het K.B. van 19/12/1997 en de herziening van 04/04/2003, 01/03/2009, 12/07/2012 en 18/01/2017.

De verbinding wordt uitgevoerd met de vlam of met warme lucht over heel de breedte van de overlapping, die terzelfdertijd zorgvuldig aangedrukt wordt.

Om een goede las te bekomen, dient er voldoende bitumen uit de naad te vloeien.

Het gebruik bij extensieve groendaken is toegestaan, mits het aanbrengen van een PE-folie bovenop de afdichting (LDPE, dikte minimum 0,4 mm met losse overlapping van minstens 1 m) op de horizontale oppervlakken, met zorgvuldig uitgevoerde opstand van de PE-folie tegen details en uitsteeksels. Voor intensieve groendaken waarvoor de bestendigheid tegen wortels volgens de NBN EN 13948 moet worden getest, dient een afzonderlijke ATG uitgewerkt te worden (cf. TV 229).

5.3.1 Losliggende plaatsing

In geval van losliggende plaatsing met ballast, in overeenstemming met de voorschriften uit TV 215 bedraagt de dakhelling maximum 5 % in het geval van grind en maximaal 10 % in geval van tegels.

De overlapping van de banen bedraagt minstens 80 mm in de langsrichting en minstens 150 mm voor de kopse naden van de baan in de dwarsrichting. De waarde voor de kopse naden kan voor membranen SOPRAGUM OPTIMA (FR) verminderd worden tot 100 mm aangezien de krimp van deze banen kleiner dan of gelijk aan 0,3 % is.

5.3.2 Totale verkleving SOPRAGUM OPTIMA (FR) met SOPRACOL LIQUID PLUS

De lijm wordt aangebracht op een ondergrond die droog, stof- en vetvrij is. Speciale aandacht wordt besteed aan het ontvetten van metalen ondergronden en het schoon maken van bestaande afdichtingen.

De lijm wordt meestal zonder voorbehandeling aangebracht. Nochtans kan het aangewezen zijn in bepaalde gevallen een primer te gebruiken.

De lijm met een spatel of lijmkam volvlak aanbrengen op het te lijmen oppervlak. Het verbruik: $\pm 1,0$ kg/m² (in functie van de ruwheid en aard van de ondergrond).

De lijm mag niet kouder zijn dan +5 °C en niet warmer dan +35 °C.

Bij daken met dakzones met een helling van meer dan 10 % over een lengte van meer dan 1,00 m, moeten de dakafdichtingsmembranen in de desbetreffende zones mechanisch bevestigd worden om afglijding van de membranen tijdens de werken te vermijden

De overlapping van de banen bedraagt minstens 80 mm in de langsrichting en minstens 100 mm voor de kopse naden van de baan in de dwarsrichting.

Tabel 14 – Mogelijke ondergronden voor zelfklevende onderlagen

	Ondergrond							
	Gestort beton	Cellenbeton	Prefab beton	Zand-cement	Houten platen, bovenzijde geschuurd	PU met bitumineuze cachering	PU met meerlaags aluminium complex	Naakte EPS
	(a)	(a)	(a)					
Gebruik van ELASTOCOL 600	Ja	Ja	Ja	Ja	Ja	O	Nee	Nee
Zelfklevende onderlagen								
SOPRASTICK SI ^(b)	X	X	X	X	X	O	X	O
SOPRASTICK VENTI FF/TF ^(b)	X	X	X	X	X	O	X	X
X: toegestaan / O: Niet toegestaan								
(a): Voegen afdekken tegen aflopen primer en losse stroken op alle voegen								
(b): Deze zelfklevende onderlagen vallen onder BENOR-certificatie (zie www.bcca.be website voor verdere informatie)								

5.4 Dakdetails

Wat betreft de uitzettingsvoegen, opstanden, dakranden en dakgoten wordt verwezen naar TV 244 en naar de voorschriften van de ATG-houder.

Ten aanzien van de luchtdichtheid en de brandveiligheid dienen de dakdetails zo uitgevoerd te worden dat luchtlekken voorkomen worden en brandveilig gewerkt kan worden.

5.5 Stockage en werfvoorbereiding

Cf. TV 215.

Stockage zelfklevende onderlagen:

- Paletten niet op elkaar stapelen
- Binnen stockeren, ideaal in duistere ruimte; direct zonlicht vermijden
- Rollen zo snel mogelijk na productie verwerken
- Houdbaarheid afhankelijk van de omstandigheden; ideaal in donkere ruimte bij 10 °C tot 20 °C tot maximum 6 maanden

5.6 Windweerstand

De windweerstand van de dakafdichting wordt bepaald uitgaande van de te verwachten windbelasting. Deze wordt berekend volgens het BUTgb Infoblad nr. 2012/02: "Windbelasting op platte daken volgens windnorm NBN EN 1991-1-4" (BUTgb).

De rekenwaarden voor de windweerstand van de afdichting die in acht dienen genomen te worden, zijn weergegeven in Tabel 15.

Tabel 15 – Rekenwaarden voor de wind (dakafdichtingssysteem)

Toepassing	Systeem	Rekenwaarde
Losliggend Losliggend (LL / LLs)	Ballast volgens BUtgb Infoblad nr. 2012/02: "Windbelasting op platte daken volgens windnorm NBN EN 1991-1-4" (BUtgb)	
Volgekleefd	Gelast (TS, TSs)	3.000 Pa ⁽¹⁾
	Gelijmd met SOPRACOL LIQUID PLUS (TC / TCs / TCc) Bestaande bitumineuze afdichting	3.300 Pa ⁽¹⁾
	Onderlaag in warm bitumen (TBs)	3.000 Pa ⁽¹⁾
Partieel gekleefd	Gelast (PSs)	2.000 Pa ⁽¹⁾
Zelfklevend	PU (meerlaags aluminium complex)+ SOPRASTICK SI/ SOPRASTICK VENTI FF/TF + SOPRAGUM OPTIMA (FR) (PACs)	3.650 Pa ⁽²⁾
	Hout / Beton + ELASTOCOL 600 + SOPRASTICK SI/ SOPRASTICK VENTI FF/TF + SOPRAGUM OPTIMA (FR) (PACs)	3.650 Pa ⁽²⁾
	EPS (naakt) + SOPRASTICK VENTI FF/TF + SOPRAGUM OPTIMA (FR) (PACs)	5.670 Pa ⁽²⁾
Mechanisch bevestigd	mechanisch bevestigde onderlaag op staalplaat, totaal gekleefde toplaag (gelast) (MV _s)	450 N/bevestiging ⁽⁴⁾
	mechanisch bevestigde onderlaag op staalplaat met GUARDIAN PS 4,8 schroef + GUARDIAN SP-70-S3R plaatje, totaal gekleefde toplaag (gelast) (MV _s)	650 N/bevestiging ⁽³⁾
<p>(1): Deze waarde is gebaseerd op ervaring.</p> <p>(2): Deze waarde resulteert uit een windproef waarbij een veiligheidscoëfficiënt van 1,5 in acht genomen werd.</p> <p>(3): Deze waarde werd afgetopt volgens de richtlijnen van de ATG-houder.</p> <p>(4): De bevestiging dient te voldoen aan:</p> <ul style="list-style-type: none"> - de minimale diameter van de schroef bedraagt 4,8 mm. - de schroeven zijn voorzien van een aangepast boorpunt. - de statische uitrekwaarde van de schroef ≥ 1350 N (uit staalplaat 0,75 mm). - de dikte van het verdeelplaatje is ≥ 1 mm voor de vlakke en $\geq 0,75$ mm voor de geprofileerde plaatjes. - de corrosieweerstand weerstaat aan 15 EOTA-cycli 		

De opgegeven rekenwaarden zijn te vergelijken met het effect van de windbelasting met een retourperiode van 25 jaar, zoals opgenomen in BUtgb Infoblad nr. 2012/02: "Windbelasting op platte daken volgens windnorm NBN EN 1991-1-4" (BUtgb).

Bij gebruik van de vermelde rekenwaarden dient de plaatsingsfiche in acht genomen te worden.

Deze rekenwaarden dienen getoetst te worden aan de rekenwaarde voor de dakisolatie (zie ATG-isolatie) waarbij de laagste rekenwaarde in acht genomen wordt.

6 Prestaties

- De prestatiekenmerken van de membranen SOPRAGUM OPTIMA (FR) membraan worden opgenomen in § 6.1 van Tabel 16.

In de kolom "EUtgb/BUtgb" worden de minimale aanvaardingscriteria vermeld die door de EUtgb/ BUtgb werden vastgelegd. In de kolom "Geëvalueerde criteria" worden de aanvaardingscriteria vermeld die de ATG-houder zichzelf oplegt.

Het naleven van deze criteria wordt bij de verschillende uitgevoerde controles nagegaan en valt onder de productcertificatie.

- De prestatiekenmerken van het systeem worden opgenomen in § 6.2 van Tabel 16 (voor membranen SOPRAGUM OPTIMA (FR)).

In de kolom "EUtgb/BUtgb" worden de minimale aanvaardingscriteria vermeld die door de EUtgb/BUtgb werden vastgelegd. In de kolom "Geëvalueerde criteria" worden de aanvaardingscriteria vermeld die de ATG-houder zichzelf oplegt.

Tabel 16 – SOPRAGUM OPTIMA (FR)

Eigenschappen	Testmethode	Criteria EUTgb 2001/BUtgb (1)	Geëvalueerde criteria			Beoordelingsproeven (2)
			SOPRAGUM OPTIMA (FR)			
			C1	C3	B1	
6.1 Prestaties membraan						
Dikte [mm]	NBN EN 1849-1	MDV ($\geq 3,0/4,0$ (4)) ± 5 %				
4,0				4,0 (4)		X
5,0				5,0 (4)		X
Dimensionele stabiliteit [%]	NBN EN 1107-1					
Langs		$\leq 0,5/0,3$ (4)		$\leq 0,3$		X
Waterdichtheid	NBN EN 1928	Waterdicht bij 10 kPa	Waterdicht bij 10 kPa			X
Treksterkte [N/50mm]	NBN EN 12311-1					
Langs		MDV ± 20 %	900	1.300	700	X
Dwars		MDV ± 20 %	700	1.000	650	X
Verlenging bij max. treksterkte [%]	NBN EN 12311-1					
Langs		MDV ± 15 %abs	45	45	35	X
Dwars		MDV ± 15 %abs	45	45	35	X
Nageldoorcheursterkte [N]	NBN EN 12310-1					
Langs		$\geq 50/150$ (3)	≥ 150	≥ 200	≥ 150	X
Dwars		$\geq 50/150$ (3)	≥ 150	≥ 200	≥ 150	X
Soepelheid bij lage temperatuur [°C]	NBN EN 1109					
Initieel		≤ -5		≤ -16		X
Na 28 dagen 80 °C		-		≤ -5		X
Na 6 maanden 70 °C	(NBN EN 1296)	≤ 0 en $\Delta \leq 15$ °C		≤ -5 en $\Delta \leq 15$ °C		X
Afdruiptemperatuur [°C]	NBN EN 1110					
Initieel		≥ 120		≥ 140		X
Na 6 maanden 70 °C	(NBN EN 1296)	≥ 110		≥ 110		X
Hechting van de schilfers [%]	NBN EN 12039	$\Delta \leq 30$ %		15 ± 15 %		X
6.2 Systeemprestaties						
6.2.1 Volledige dakopbouw						
Statische indringing [Klasse L]	NBN EN 12730					
EPS 100	methode A	- / L15 (3)		$\geq L20$		X
Beton	methode B	- / L15 (3)		$\geq L20$		X
Dynamische indringing [mm]	NBN EN12691					
Aluminium	methode A	$\geq MLV$	≥ 1.000	≥ 1.500	≥ 1.000	X
EPS 150	methode B	$\geq MLV$	≥ 1.500	≥ 2.000	≥ 1.500	X
6.2.2 Overlapverbindingen						
Afpelweerstand [N/50 mm]	NBN EN 12316-1					
Initieel		≥ 40		≥ 40		X
Na 28 dagen 80 °C		≥ 25 en $\Delta \leq 50$ %		≥ 25 en $\Delta \leq 50$ %		X
Afschuifsterkte [N/50 mm]	NBN EN 12317-1					
Initieel		≥ 500 (5)		≥ 500 (5)		X
Na 28 dagen 80 °C		≥ 500 (5)		≥ 500 (5)		X

Tabel 16 (vervolg) – SOPRAGUM OPTIMA FR

Eigenschappen	Testmethodes	Criteria EUtgb/BUtgb ⁽¹⁾	Geëvalueerde criteria			Beoor- delings- proeven ⁽²⁾
			SOPRAGUM OPTIMA (FR)			
			C1	C3	B1	
6.2.3 Hechting aan de ondergrond Afpelproeven op ondergrond van zelfklevende membranen op verschillende ondergronden met primer [N/50 mm] Beton + ELASTOCOL 600 + SOPRASTICK SI/SOPRASTICK VENTI FF/TF Initieel Na 28 dagen bij 80 °C	EUtgb § 4.3.3	≥ 25 ≥ 25 en $\Delta \leq 50 \%$	≥ 25 ≥ 25 en $\Delta \leq 50 \%$		X X	
Hout + ELASTOCOL 600 + SOPRASTICK SI/SOPRASTICK VENTI FF/TF Initieel Na 28 dagen bij 80 °C		≥ 25 ≥ 25 en $\Delta \leq 50 \%$	≥ 25 ≥ 25 en $\Delta \leq 50 \%$		X X	
PU (meerlagen aluminium complex) + SOPRASTICK SI/SOPRASTICK VENTI FF/TF Initieel Na 28 dagen bij 80 °C		≥ 25 ≥ 25 en $\Delta \leq 50 \%$	≥ 25 ≥ 25 en $\Delta \leq 50 \%$		X X	
Afpelproeven op ondergrond [N/50 mm] Bitumineuze afdichting + SOPRACOL LIQUID PLUS Initieel Na 28 dagen bij 80 °C	EUtgb § 4.3.3	≥ 25 ≥ 25 en $\Delta \leq 50 \%$	≥ 25 ≥ 25 en $\Delta \leq 50 \%$		X X	

(1): MDV = Manufacturer's Declared Value / MLV = Manufacturer's Limiting Value

(2): X = getest en conform aan het criterium van de ATG-houder

(3): Meerlaags / eenlaags

(4): Gemeten op de zelfkant voor membranen met minerale bescherming

(5): Of breuk buiten de naad

Eigenschappen	Testmethodes	Beoordelingsproeven
6.2.4 Windproeven (voor de rekenwaarden, zie Tabel 15, § 5.6) Staalplaat, ELASTOCOL 600 + SOPRAVAP STICK C15 + PU 120 mm (met multi-layer alu complex) + SOPRASTICK VENTI FF+ SOPRAGUM OPTIMA FR	EUtgb § 4.3.2	Proefresultaat = 5.500 Pa Breuk bij 6.000 Pa (breuk in verlijming isolatie op damp scherm)
Staalplaat, PU 120 mm (met gebitumineerd glasvlies), SOPRAGUM OPTIMA 4,00 MM verlijmd met SOPRACOL LIQUID PLUS (± 850 g/m ²).		Proefresultaat = 5.000 Pa Breuk bij 5.500 Pa (breuk in verlijming membraan op isolatie en breuk in de naad van het membraan)
Staalplaat, MW 100 mm, SOPRAROCK SBS mechanisch bevestigd met GUARDIAN PS 4,8 + GUARDIAN SP-70-S3R , SOPRAGUM OPTIMA 4,0 MM gelast (Ca=1,0; Cd=1,0) (4 bevestigingen/m ²)	ETAG 006	proefresultaat = 1.000 N/bevestiging, breuk bij 1.100 N/bevestiging (uittrek bevestiging uit staaldak)

6.2.5 Chemische bestendigheid

De baan weerstaat aan de meeste producten. Zij is echter niet bestand tegen bepaalde stoffen, zoals benzine, benzeen, petroleum, organische oplosmiddelen, vetstoffen, oliën, teerproducten, detergents, geconcentreerde oxidatiemiddelen op hoge temperatuur. In geval van twijfel moet het advies van de ATG-houder of van zijn vertegenwoordiger ingewonnen worden.

7 Gebruiksrichtlijnen

7.1 Toegankelijkheid

Enkel de afdichtingen met een betegeling of gelijkwaardig zijn toegankelijk. De andere afdichtingen mogen uitsluitend betreden worden voor onderhoud.

7.2 Onderhoud

Het onderhoud van de dakafdichting en van haar bescherming zal jaarlijks voor en na de winter uitgevoerd worden en heeft betrekking op de punten zoals vermeld in NBN B 46-001 of deze in TV 215.

7.3 Herstelling

Herstellingen aan de dakafdichting of haar bescherming zullen uitgevoerd worden met dezelfde materialen als deze die aangewend werden. De herstellingen zullen met zorg en volgens de voorschriften van de ATG-houder gebeuren.

8 Voorwaarden

- A. De Technische Goedkeuring heeft uitsluitend betrekking op het systeem vermeld op de voorpagina van deze Technische Goedkeuring.
- B. Enkel de Goedkeuringshouder en desgevallend de Verdelers kunnen aanspraak maken op de Technische Goedkeuring.
- C. De Goedkeuringshouder en desgevallend de Verdelers mogen geen gebruik maken van de naam en het logo van de BUTgb, het ATG-merk, de Technische Goedkeuring of het goedkeuringsnummer, voor productbeoordelingen die niet in overeenstemming zijn met de Technische Goedkeuring of voor een product, kit of systeem alsook de eigenschappen of kenmerken ervan, die niet het voorwerp uitmaken van de Technische Goedkeuring.
- D. Informatie die door de Goedkeuringshouder, de Verdelers of een erkende aannemer, of hun vertegenwoordigers, op alle mogelijke bevestigingswijzen dan ook, ter beschikking wordt gesteld van (potentiële) gebruikers (bv. bouwheren, aannemers, architecten, voorschrijvers, ontwerpers, ...) van het systeem, die het voorwerp zijn van de Technische Goedkeuring, mag niet onvolledig of in strijd zijn met de inhoud van de Technische Goedkeuring, noch met informatie waarnaar in de Technische Goedkeuring wordt verwezen.
- E. De Goedkeuringshouder is steeds verplicht tijdig eventuele aanpassingen aan de grondstoffen en producten, de verwerkingsrichtlijnen, het productie- en verwerkingsproces en/of de uitrusting, voorafgaandelijk aan de BUTgb, de Goedkeurings- en de Certificatieoperator bekend te maken. Afhankelijk van de meegedeelde informatie kunnen de BUTgb, de Goedkeurings- en de Certificatieoperator oordelen dat de Technische Goedkeuring al dan niet moet worden aangepast.
- F. De Technische Goedkeuring kwam tot stand op basis van de beschikbare technische en wetenschappelijke kennis en informatie, aangevuld door informatie ter beschikking gesteld door de aanvrager en vervolledigd door een goedkeuringsonderzoek dat rekening houdt met het specifieke karakter van het systeem. Niettemin blijven de gebruikers verantwoordelijk voor de selectie van het systeem, zoals beschreven in de Technische Goedkeuring, voor de specifieke door de gebruiker beoogde toepassing.
- G. De intellectuele eigendomsrechten betreffende de Technische Goedkeuring, waaronder de auteursrechten, behoren exclusief toe aan de BUTgb.
- H. Verwijzingen naar de Technische Goedkeuring dienen te gebeuren aan de hand van de ATG-aanwijzer (ATG 1558) en de geldigheidstermijn.
- I. De BUTgb, de Goedkeuringsoperator en de Certificatieoperator kunnen niet aansprakelijk worden gesteld voor enige schade of nadelig gevolg veroorzaakt aan derden (o.m. de gebruiker) ingevolge het niet nakomen door de Goedkeuringshouder of de Verdelers van de bepalingen van dit artikel 8.

Plaatsingsfiche SOPRAGUM OPTIMA / SOPRAGUM OPTIMA FR

Onderstaande plaatsingsfiche geeft een verdere toelichting van Tabel 3 en vermeldt de membraantypes en hun plaatsingstechniek in functie van de ondergrond, conform de brandeisen zoals voorzien in het K.B. van 07/07/1994 (inclusief de wijziging in het K.B. van 19/12/1997, van 04/04/2003, van 01/03/2009, van 12/07/2012 en van 18/01/2017). De codes werden overgenomen van TV 215.

Voor de systemen die **in kleur** zijn weergegeven geeft ANNEX A een detaillering van de daksystemen weer die beantwoorden aan de brandeisen, zoals opgenomen in bovenstaande K.B.'s.

Symbolen en productnamen:

- ◆ = SOPRAGUM OPTIMA
- = SOPRAGUM OPTIMA FR

Gebruikte symbolen:

- = toepassing niet voorzien in kader van deze ATG

Plaatsingsmogelijkheden: zie Tabel 17 + voorschriften van TV 215.

Tabel 17 – Plaatsingsfiche

Plaatsingswijze	K.B.	Zware schutlaag (ballast, tegels, ...)	Onderlaag	Ondergrond												
				PU	PF	Naakte EPS	Gecacheerde EPS	Naakt CG	Gecacheerd CG	MW, EPB	Bestaande afdichting	Beton en licht afschotbeton	Cellenbeton, betonplaten	Vezelcement- of spaarpblaten, multiplex	Houtwolcemen- t-platen	Plankenvloer
				(a)	(a)	(a)	(a)	(b)	(a)	(c)	(d)	(e)	(e)(f)	(f)		
Losliggende plaatsing ⁽¹⁾																
Eenlaags (LL)	van toepassing	zonder	(Scheidingslaag)	Niet toegelaten												
		met		◆/■	◆/■	◆/■	◆/■	○	◆/■	◆/■	◆/■	◆/■	◆/■	◆/■	◆/■	◆/■
	niet van toepassing	zonder		Niet toegelaten												
		met		◆/■	◆/■	◆/■	◆/■	○	◆/■	◆/■	◆/■	◆/■	◆/■	◆/■	◆/■	◆/■
Eindlaag gelast - meerlaags (LLs)	van toepassing	zonder	(Scheidingslaag)+ V3 ⁽²⁾	Niet toegelaten												
		met		◆/■	◆/■	◆/■	◆/■	○	◆/■	◆/■	◆/■	◆/■	◆/■	◆/■	◆/■	◆/■
	niet van toepassing	zonder		Niet toegelaten												
		met		◆/■	◆/■	◆/■	◆/■	○	◆/■	◆/■	◆/■	◆/■	◆/■	◆/■	◆/■	◆/■

Tabel 17 (vervolg 1) – Plaatsingsfiche

Plaatsingswijze	K.B.	Zware schutlaag (ballast, tegels, ...)	Onderlaag	Ondergrond												
				PU	PF	Naakte EPS	Gecacheerde EPS	Naakt CG	Gecacheerd CG	MW, EPB	Bestaande afdichting	Beton en licht afschotbeton	Cellenbeton, betonplaten	Vezelcement- of spaanplaten, multiplex	Houtwolcementplaten	Plankenvloer
				(a)	(a)		(a)	(b)	(a)	(c)	(d)	(e)	(e)(f)	(f)		

Volgekleefd

Eindlaag gelast - eenlaags (TS)	van toepassing	zonder	(hechtvernis)	o	o	o	o	o	o	o	■	o	o	o	o	o	o	
		met		o	o	o	o	o	o	o	◆/■	◆/■	◆/■	◆/■	◆/■	o	o	
	niet van toepassing	zonder		o	o	o	o	o	o	o	o	◆/■	◆/■	◆/■	◆/■	◆/■	o	o
		met		o	o	o	o	o	o	o	o	◆/■	◆/■	◆/■	◆/■	◆/■	o	o
Eindlaag gelast - meerlaags (TSS)	van toepassing	zonder	(hechtvernis)+ V3 ⁽²⁾	o	o	o	o	o	o	■	■	o	o	o	o	o	o	
		met		o	o	o	o	o	o	◆/■	◆/■	◆/■	◆/■	◆/■	◆/■	o	o	
	niet van toepassing	zonder		o	o	o	o	o	o	o	◆/■	◆/■	◆/■	◆/■	◆/■	◆/■	o	o
		met		o	o	o	o	o	o	o	◆/■	◆/■	◆/■	◆/■	◆/■	◆/■	o	o
Eindlaag gekleefd met koudlijm - eenlaags (TC)	van toepassing	zonder	(hechtvernis) + SOPRACOL LIQUID PLUS	o	o	o	o	o	o	o	o	o	o	o	o	o	o	
		met		o	o	o	o	o	o	o	o	◆/■	o	o	o	o	o	
	niet van toepassing	zonder		o	o	o	o	o	o	o	o	o	◆/■	o	o	o	o	o
		met		o	o	o	o	o	o	o	o	o	◆/■	o	o	o	o	o
Eindlaag gelast - meerlaags (TCs)	van toepassing	zonder	(hechtvernis) + SOPRACOL LIQUID PLUS + V3 ⁽²⁾	o	o	o	o	o	o	o	o	o	o	o	o	o	o	
		met		o	o	o	o	o	o	o	o	o	◆/■	o	o	o	o	
	niet van toepassing	zonder		o	o	o	o	o	o	o	o	o	o	◆/■	o	o	o	o
		met		o	o	o	o	o	o	o	o	o	o	◆/■	o	o	o	o
Eindlaag gekleefd met koudlijm - meerlaags (TCC)	van toepassing	zonder	(hechtvernis) + SOPRACOL LIQUID PLUS + V3 ⁽²⁾ + SOPRACOL LIQUID PLUS	o	o	o	o	o	o	o	o	o	o	o	o	o	o	
		met		o	o	o	o	o	o	o	o	o	◆/■	o	o	o	o	
	niet van toepassing	zonder		o	o	o	o	o	o	o	o	o	o	o	o	o	o	o
		met		o	o	o	o	o	o	o	o	o	o	◆/■	o	o	o	o
Eindlaag gelast - meerlaags (TBs)	van toepassing	zonder	(hechtvernis) + Bit + V3 ⁽³⁾	o	o	o	o	■	o	o	o	o	o	o	o	o	o	
		met		o	o	o	o	o	◆/■	o	◆/■	◆/■	◆/■	◆/■	◆/■	◆/■	o	
	niet van toepassing	zonder		o	o	o	o	o	o	◆/■	o	◆/■	◆/■	◆/■	◆/■	◆/■	◆/■	o
		met		o	o	o	o	o	o	◆/■	o	◆/■	◆/■	◆/■	◆/■	◆/■	◆/■	o

Tabel 17 (vervolg 2) – Plaatsingsfiche

Plaatsingswijze	K.B.	Zware schutlaag (ballast, tegels, ...)	Onderlagen	Ondergrond													
				PU	PF	Naakte EPS	Gecacheerde EPS	Naakt CG	Gecacheerd CG	MW, EPB	Bestaande afdichting	Beton en licht afschotbeton	Cellenbeton, betonplaten	Vezelcement- of spaanplaten, multiplex	Houtwolcementplaten	Plankenvloer	
				(a)	(a)		(a)	(b)	(a)	(c)	(d)	(e)	(e)(f)	(f)			
Partieel gekleefd																	
Eindlaag gelast - meerlaags (PSS)	van toepassing	zonder	(hechtvernis) + VP40/15 + V3 ⁽⁴⁾	○	○	○	○	○	○	○	○	○	○	○	○	○	
		met		◆/■	○	○	◆/■	○	○	○	◆/■	◆/■	◆/■	◆/■	○	○	
	niet van toepassing	zonder		◆/■	○	○	◆/■	○	○	○	○	◆/■	◆/■	◆/■	◆/■	○	○
		met		◆/■	○	○	◆/■	○	○	○	○	◆/■	◆/■	◆/■	◆/■	○	○
Eindlaag gelast - meerlaags (PACs)	van toepassing	zonder	(hechtvernis) + SOPRASTICK SI	■	○	○	○	○	○	○	○	○	○	○	○	○	
		met		◆/■	○	○	○	○	○	○	○	◆/■	◆/■	◆/■	○	○	
	niet van toepassing	zonder		◆/■	○	○	○	○	○	○	○	○	◆/■	◆/■	◆/■	○	○
		met		◆/■	○	○	○	○	○	○	○	○	◆/■	◆/■	◆/■	○	○
Eindlaag gelast - meerlaags (PACs)	van toepassing	zonder	(hechtvernis) + SOPRASTICK VENTI FF	■	○	○	○	○	○	○	○	○	○	○	○	○	
		met		◆/■	○	◆/■	○	○	○	○	○	◆/■	◆/■	◆/■	○	○	
	niet van toepassing	zonder		◆/■	○	◆/■	○	○	○	○	○	○	◆/■	◆/■	◆/■	○	○
		met		◆/■	○	◆/■	○	○	○	○	○	○	◆/■	◆/■	◆/■	○	○

Tabel 17 (vervolg 3) – Plaatsingsfiche

Plaatsingswijze	K.B.	Zware schutlaag (ballast, tegels, ...)	Onderlaag	Ondergrond												
				Geprofileerde staalplaat +								Beton en licht afschotbeton	Cellenbeton, betonplaten	Vezelcement- of spaanplaten, multiplex	Houtwolcementplaten	Plankenvloer
				PU	PF	Naakte EPS	Gecacheerde EPS	Naakt CG	Gecacheerd CG	MW, EPB	Bestaande afdichting					

(a)

Mechanische bevestiging van de onderlaag, toplaag volvlakig gekleefd (g)

Eindlaag gelast - meerlaags (MVs)	van toepassing	Zonder	P3 geschroefd ⁽⁴⁾	■	○	○	○	○	○	■	○	○	○	○	○	○		
		Met		◆/■	○	◆/■	◆/■	○	○	◆/■	◆/■	○	○	○	○	○	○	
	niet van toepassing	Zonder		◆/■	○	◆/■	◆/■	○	○	◆/■	◆/■	○	○	○	○	○	○	○
		Met		◆/■	○	◆/■	◆/■	○	○	◆/■	◆/■	○	○	○	○	○	○	○

- (1): De zware schutlaag dient eveneens de windweerstand van het dakafdichtingssysteem te garanderen (zie § 5.6)
- (2): De BENOR-onderlagen V3 kunnen vervangen worden door BENOR-goedgekeurde V4, P3, P4, V3-PB, V4-PB, P3-PB, P4-PB, V3-APP, V4-APP, P3-APP, P4-APP of ATG gekeurde bitumineuse toplagen op basis van plastomeerbitumen
- (3): De BENOR-onderlagen V3 kunnen vervangen worden door BENOR-goedgekeurde V4, P3, P4, V3-PB, V4-PB, P3-PB, P4-PB onderlagen. De compatibiliteit van de warme bitumen met de PB-onderlagen dient ten allen tijde geverifieerd te worden.
- (4): Het geheel VP40/15+V3 kan vervangen worden door BENOR-goedgekeurde VP40/15+V4, P3, P4, V3-PB, V4-PB, P3-PB, P4-PB, V3-APP, V4-APP, P3-APP, P4-APP onderlagen of BENOR-goedgekeurde lasbare onderlagen met dampdrukverdeling
- (5): De BENOR-onderlagen P3 kunnen vervangen worden door BENOR-goedgekeurde P3, P4, EP2, P3-PB, P4-PB, EP2-PB, P3-APP, P4-APP, EP2-APP onderlagen
- (a): PU/PF/EPS/CG: de isolatie is altijd bekleed met een aangepaste cachering
- (b): Naakt CG: de eerste laag wordt op CG volvlakig gekleefd met warme bitumen ; of wordt volvlakig gelast/koud gekleefd of volvlakig zelfklevend geplaatst op een afgekoelde bitumenlaag, aangebracht op CG.
- (c): MW/EPB: de isolatie is lasbaar afhankelijk van de bekleding
- (d): Bestaande afdichting: een onderzoek ten opzichte van de compatibiliteit dient uitgevoerd te worden.
- (e): (cellen)beton: het beton moet proper en droog zijn.
- (f): Cellenbeton/hout: losse stroken plaatsen op de kopse voegen, behalve in het geval van losse plaatsing.
- (g): Het aantal toe te passen mechanische bevestigingen dient te volgen uit een windstudie waarbij rekening wordt gehouden met de uittrekwaarde van de mechanische bevestigingen.

Deze Technische Goedkeuring is gepubliceerd door de BUtgb, onder verantwoordelijkheid van de Goedkeuringsoperator, BCCA, en op basis van het gunstig advies van de Gespecialiseerde Groep "DAKEN", verleend op 13 december 2018.

Daarnaast bevestigde de Certificatieoperator, BCCA, dat de productie aan de certificatievoorwaarden voldoet en dat met de Goedkeuringshouder een certificatieovereenkomst ondertekend werd.

Datum van deze uitgave: 26 augustus 2021.

Deze ATG vervangt ATG 1558 van 26/06/2019 tot 25/06/2024. De wijzigingen t.o.v. voorgaande versies worden hieronder opgesomd:

Aanpassingen t.o.v. de voorgaande versie

Vervangen SOPRASTICK VENTI door SOPRASTICK VENTI FF/TF
Toevoegen van bitumineuze toplagen voor gebruik als onderlaag
Wijzigen naam SOPRAMASTIC 200 in ALSAN MASTIC 2200
Verwijderen toepassing PSs met VENTIGLASS APP & PB
Toevoegen plaatsingsfiche van bitumineuze toplagen voor gebruik als onderlaag
Wijziging hoeveelheid te gebruiken PU-lijm isolatie van 100 g/m² naar 300 g/m²
Aanpassing Brandclassificatie dampschermen bij toepassing MW (uitbreiding naar niet onderzocht)
Dampschermen op ondergronden 'Alle Materialen' → alle types toegestaan.
Toevoegen synthetische dampschermen (brandreactie A1 tot F of niet onderzocht)
Toevoegen van membraan SOPRAGUM TECHNO 4 T/F C1 als onderlaag bij MVs en TSs

Voor de BUtgb, als geldigverklaring van het goedkeuringsproces

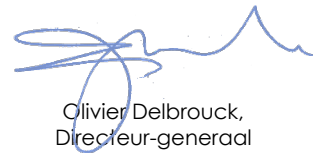
Voor de goedkeurings- en certificatieoperator



Eric Winnepenninckx,
Secretaris-generaal



Benny de Blaere,
Directeur



Olivier Delbruck,
Directeur-generaal

De Technische Goedkeuring blijft geldig, gesteld dat het product, de vervaardiging ervan en alle daarmee verband houdende relevante processen:

- onderhouden worden, zodat minstens de onderzoeksresultaten bereikt worden zoals bepaald in deze Technische Goedkeuring;
- doorlopend aan de controle door de Certificatieoperator onderworpen worden en deze bevestigt dat de certificatie geldig blijft.

Wanneer niet langer wordt voldaan aan deze voorwaarden, zal de Technische Goedkeuring worden opgeschort of ingetrokken en de Technische Goedkeuring van de BUtgb website worden verwijderd. Technische Goedkeuringen worden regelmatig geactualiseerd. Het wordt aanbevolen steeds gebruik te maken van de versie die op de BUtgb website (www.butgb-ubatc.be) gepubliceerd werd.

De meest recente versie van de Technische Goedkeuring kan geconsulteerd worden d.m.v. de hiernaast afgebeelde QR-code.



De BUtgb vzw werd aangemeld door de FOD Economie in het kader van Verordening (EU) n°305/2011. De door de BUtgb vzw aangeduide certificatieoperatoren werken volgens een door BELAC (www.belac.be) accreditbaar systeem.

De BUtgb vzw is een goedkeuringsinstituut dat lid is van:



European Organisation for Technical Assessment
www.eota.eu



Europese Unie voor de technische goedkeuring in de bouw
www.ueatc.eu



World Federation of Technical Assessment Organisations
www.wftao.com

ANNEX A ⁽¹⁾

Weerstand tegen extern vliegvuur voor de systemen opgenomen in de Technische Goedkeuring ATG

Index 0: 26/08/2021 ⁽²⁾

Conform het Koninklijk Besluit (K.B.) van 07/07/1994, het K.B. van 19/12/1997, het K.B. van 01/03/2009, het K.B. van 12/07/2012 en het K.B. van 18/01/2017, worden de gebouwen opgedeeld in twee groepen:

1. Gebouwen waarvoor de K.B.'s niet van toepassing zijn:
 - Gebouwen met maximaal 2 bouwlagen en een totale oppervlakte kleiner of gelijk aan 100 m²,
 - Eengezinswoningen.

2. Gebouwen waarvoor de K.B.'s van toepassing zijn:

De daksystemen vermeld in deze Technische Goedkeuring ATG dienen:

- Of een weerstand tegen extern vliegvuur klasse B_{ROOF}(t1) te hebben volgens de geldende classificatie ⁽³⁾.

In dit geval, geeft de Tabel 1 een overzicht van het toepassingsdomein van de daksystemen vermeld in deze Technische Goedkeuring ATG.

- Of bedekt te worden met een zware schutlaag (bvb ballast, tegels...) conform de beslissing van de Europese Commissie van 06/09/2000 (met betrekking tot de richtlijn 89/106/CEE betreffende de prestaties van dakbedekkingen blootgesteld aan extern vliegvuur) waarvoor kan worden aangenomen dat deze zware schutlaag aan de vereisten uit de K.B.'s inzake het brandgedrag voldoet.

In dit geval, is het niet nodig om proeven uit te voeren om de weerstand tegen extern vliegvuur van de daksystemen vermeld in deze Technische Goedkeuring ATG te bepalen.

Nota 1: onder "ballast" verstaat men "uitgespreid grind met een laagdikte van minimaal 50 mm of een gewicht van ten minste 80 kg/m² (granulometrie van het aggregaat: maximaal : 32 mm; minimaal : 4 mm)"

Nota 2: onder "tegels" verstaat men "minerale tegels met een dikte van ten minste 40 mm".

⁽¹⁾: Deze annex maakt integraal deel uit van de technische goedkeuring.

⁽²⁾: De index van de laatste versie van de Annex A kan geverifieerd worden op de website van de BUtgb vzw, www.butgb.be.

⁽³⁾: Cf. Beschikking 2001/671/EG van de Commissie.

ANNEX A

Tabel 1 – Toepassingsdomein van de systemen met een weerstand tegen extern vliegvuur klasse B_{ROOF}(t1) volgens de geldende classificatie ⁽³⁾

SOPRAGUM OPTIMA FR						
Toepassing		Totaal gelaste plaatsing				
		Eenlaags TS				
Dikte		4,0 mm				
Helling		< 20° (36 %)				
Onderdelen	Eigenschappen					
Membraan	Kleur	Niet relevant				
	Afwerking	Bovenaan	Minerale bescherming (A / G) of Zand/talk			
		Onderaan	Wegbrandfolie, talk/zand of macro-geperforeerde folie			
	Wapening	C1 / C3 / B1				
	Bevestigingswijze	Gelast				
Lijm membraan	Type	Niet relevant voor het betreffende toepassingsdomein				
	Verbruik					
Onderlaag	Type	Niet relevant voor het betreffende toepassingsdomein				
	Brandreactie					
	Dikte					
	Bevestigingswijze					
Isolatie	Type	MW	MW			
	Brandreactie	Euroclass A1 en A2		Euroclass A1 en A2		
	Dikte	≥ 100 mm		≥ 100 mm		
	Druksterkte	-		-		
	Afwerking	Bovenaan	glasvlies		glasvlies	
		Onderaan	naakt		naakt	
	Bevestigingswijze	Mechanisch bevestigd		Gekleefd		
Lijm isolatie	Type	Niet relevant		Alle lijmen vermeld in de ATG van de aangebrachte isolatie		
	Verbruik					
Dampscherm	Type	Zonder	Alle types (volgens NBN EN 13970, NBN EN 13984)		Alle types (volgens NBN EN 13970, NBN EN 13984)	
	Brandreactie		Euroclass A1 tot F of niet onderzocht		Zonder	
	Dikte		Alle diktes			
	Bevestigingswijze		Alle mogelijke bevestigingswijzen			
Onderliggende structuur		Alle houten of niet-brandbare ondergronden met spleten niet groter dan 5 mm				

ANNEX A

Tabel 1 (vervolg 1) – Toepassingsdomein van de systemen met een weerstand tegen extern vlieg vuur klasse B_{ROOF}(t1) volgens de geldende classificatie ⁽³⁾

SOPRAGUM OPTIMA FR					
Toepassing		Totaal gelaste plaatsing			
		Meerlaags TSs			
Dikte		4,0 mm			
Helling		< 20° (36 %)			
Onderdelen	Eigenschappen				
Membraan	Kleur	Niet relevant			
	Afwerking	Bovenaan	Minerale bescherming (A / G) of Zand/talk		
		Onderaan	Wegbrandfolie, talk/zand of macro-geperforeerde folie		
	Wapening	C1 / C3 / B1			
	Bevestigingswijze	Gelast			
Lijm membraan	Type	Niet relevant voor het betreffende toepassingsdomein			
	Verbruik				
Onderlaag	Type	SOPRAROCK P3-PB, SOPRAROCK P4-PB, SOPRAROCK P3-APP; SOPRAROCK P4-APP SOPRAGLASS V3-PB, SOPRAGLASS V4-PB, SOPRAGLASS V3-APP; SOPRAGLASS V4-APP SOPRAGUM TECHNO 4 T/F C1			
	Brandreactie	-			
	Dikte	≤ 4,0 mm			
	Bevestigingswijze	Gelast			
Isolatie	Type	MW	MW		
	Brandreactie	Euroclass A1 en A2		Euroclass A1 en A2	
	Dikte	≥ 100 mm		≥ 100 mm	
	Druksterkte	-		-	
	Afwerking	Bovenaan	glasvlies		glasvlies
		Onderaan	naakt		naakt
	Bevestigingswijze	Mechanisch bevestigd		Gekleefd	
Lijm isolatie	Type	Niet relevant		Alle lijmen vermeld in de ATG van de aangebrachte isolatie	
	Verbruik				
Dampscherm	Type	Zonder	Alle types (volgens NBN EN 13970, NBN EN 13984)	Zonder	Alle types (volgens NBN EN 13970, NBN EN 13984)
	Brandreactie		Euroclass A1 tot F of niet onderzocht		Euroclass A1 tot F of niet onderzocht
	Dikte		Alle diktes		Alle diktes
	Bevestigingswijze		Alle mogelijke bevestigingswijzen		Alle mogelijke bevestigingswijzen
Onderliggende structuur		Alle houten of niet-brandbare ondergronden met spleten niet groter dan 5 mm			

ANNEX A

Tabel 1 (vervolg 2) – Toepassingsdomein van de systemen met een weerstand tegen extern vlieg vuur klasse B_{ROOF}(t1) volgens de geldende classificatie ⁽³⁾

SOPRAGUM OPTIMA FR				
Toepassing		Totaal gelaste plaatsing		
		Meerlaags TSs		
Dikte		4,0 mm		
Helling		< 20° (36 %)		
Onderdelen	Eigenschappen			
Membraan	Kleur	Niet relevant		
	Afwerking	Bovenaan	Minerale bescherming (A / G) of Zand/talk	
		Onderaan	Wegbrandfolie of Talk/zand of Macro-geperforeerde folie	
	Wapening	C1 / C3 / B1		
	Bevestigingswijze	Gelast		
Lijm membraan	Type	Niet relevant voor het betreffende toepassingsdomein		
	Verbruik			
Onderlaag	Type	SOPRAROCK P3-PB, SOPRAROCK P4-PB, SOPRAROCK P3-APP; SOPRAROCK P4-APP SOPRAGLASS V3-PB, SOPRAGLASS V4-PB, SOPRAGLASS V3-APP; SOPRAGLASS V4-APP SOPRAGUM TECHNO 4 T/F C1		
	Brandreactie	-		
	Dikte	≤ 4,0 mm		
	Bevestigingswijze	Gelast		
Isolatie	Type	CG		
	Brandreactie	Euroclass A1 tot E		
	Dikte	≥ 50 mm		
	Druksterkte	-		
	Afwerking	Bovenaan	Bitumenimpregnering + polyethyleen folie	
		Onderaan	Naakt	
Bevestigingswijze	Gekleefd			
Lijm isolatie	Type	In warme bitumen		
	Verbruik	Ong. 5 kg/m ²		
Dampscherm	Type	Zonder	Zonder	Bitumineus (volgens NBN EN 13970)
	Brandreactie			Euroclass A1 tot F of niet onderzocht
	Dikte			Alle diktes
	Bevestigingswijze			Alle mogelijke bevestigingswijzen
Onderliggende structuur		Alle houten of niet-brandbare ondergronden met spleten niet groter dan 5 mm	Alle dakafdichtingssystemen op basis van bitumineuze en synthetische membranen	Alle soorten materiaal/materialen

ANNEX A

Tabel 1 (vervolg 3) – Toepassingsdomein van de systemen met een weerstand tegen extern vlieg vuur klasse B_{ROOF}(t1) volgens de geldende classificatie ⁽³⁾

SOPRAGUM TECHNO FR				
Toepassing		Totaal gekleefd in warme bitumen		
		Meerlaags TBs		
Dikte		4,0 mm		
Helling		< 20° (36 %)		
Onderdelen	Eigenschappen			
Membraan	Kleur		Niet relevant	
	Afwerking	Bovenaan	Minerale bescherming (A / G) of Zand/talk	
		Onderaan	Wegbrandfolie of Talk/zand of Macro-geperforeerde folie	
	Wapening		C1 / C3 / B1	
	Bevestigingswijze		Gelast	
Lijm membraan	Type		Niet relevant voor het betreffende toepassingsdomein	
	Verbruik			
Onderlaag	Type		SOPRAROCK P3-PB / SOPRAROCK P4-PB / SOPRAGLASS V3-PB / SOPRAGLASS V4-PB	
	Brandreactie		-	
	Dikte		≤ 4,0 mm	
	Bevestigingswijze		Gelast	
Isolatie	Type		CG	
	Brandreactie		Euroclass A1	
	Dikte		≥ 50 mm	
	Druksterkte		-	
	Afwerking	Bovenaan	Naakt	
		Onderaan	Naakt	
Bevestigingswijze		Gekleefd		
Lijm isolatie	Type		In warme bitumen	
	Verbruik		Ong. 5 kg/m ²	
Dampscherm	Type		Bitumineus (volgens NBN EN 13970)	
	Brandreactie			Euroclass A1 tot F of niet onderzocht
	Dikte			Alle diktes
	Bevestigingswijze			Alle mogelijke bevestigingswijzen
Onderliggende structuur		Alle houten of niet-brandbare ondergronden met spleten niet groter dan 5 mm	Alle dakafdichtingssystemen op basis van bitumineuze en synthetische membranen	Alle soorten materiaal/materialen

ANNEX A

Tabel 1 (vervolg 4) – Toepassingsdomein van de systemen met een weerstand tegen extern vlieg vuur klasse B_{ROOF(t1)} volgens de geldende classificatie ⁽³⁾

SOPRAGUM OPTIMA FR				
Toepassing		Zelfklevende onderlaag, totaal gelaste toplaag		
		Meerlaags PACs		
Dikte		4,0 mm		
Helling		< 20° (36 %)		
Onderdelen	Onderdelen			
Membraan	Kleur		Niet relevant	
	Afwerking	Bovenaan	Minerale bescherming (A / G) of Zand/talk	
		Onderaan	Wegbrandfolie, talk/zand of macro-geperforeerde folie	
	Wapening		C1 / C3 / B1	
	Bevestigingswijze		Gelast	
Lijm membraan	Type		Niet relevant voor het betreffende toepassingsdomein	
	Verbruik			
Onderlaag	Type		SOPRASTICK SI	
	Brandreactie		-	
	Dikte		≤ 2,5 mm	
	Bevestigingswijze		Zelfklevend	
Isolatie	Type		PU	
	Brandreactie		Euroclass A1 tot F of niet onderzocht	
	Dikte		≥ 50 mm	
	Druksterkte		-	
	Afwerking	Bovenaan	meerlaags aluminium complex	meerlaags aluminium complex
		Onderaan	meerlaags aluminium complex	meerlaags aluminium complex
	Bevestigingswijze		Mechanisch bevestigd	Mechanisch bevestigd
Lijm isolatie	Type		Niet relevant	
	Verbruik		Niet relevant	
Dampscherm	Type		Zonder	
	Brandreactie		Alle types	
	Dikte		Euroclass A1 tot F of niet onderzocht	
	Bevestigingswijze		Alle diktes Alle mogelijke bevestigingswijzen	
Onderliggende structuur		Alle houten of niet-brandbare ondergronden met spleten niet groter dan 5 mm	Alle soorten van materiaal/materialen	

ANNEX A

Tabel 1 (vervolg 5) – Toepassingsdomein van de systemen met een weerstand tegen extern vlieg vuur klasse B_{ROOF(t1)} volgens de geldende classificatie ⁽³⁾

SOPRAGUM OPTIMA FR			
Toepassing		Zelfklevende onderlaag, totaal gelaste toplaag	
Dikte		Meerlaags PACs	
Helling		4,0 mm	
		< 20° (36 %)	
Onderdelen	Onderdelen		
Membraan	Kleur		Niet relevant
	Afwerking	Bovenaan	Minerale bescherming (A / G) of Zand/talk
		Onderaan	Wegbrandfolie, talk/zand of macro-geperforeerde folie
	Wapening		C1 / C3 / B1
	Bevestigingswijze		Gelast
Lijm membraan	Type		Niet relevant voor het betreffende toepassingsdomein
	Verbruik		
Onderlaag	Type		SOPRASTICK SI
	Brandreactie		-
	Dikte		≤ 2,5 mm
	Bevestigingswijze		Zelfklevend
Isolatie	Type		PU
	Brandreactie		Euroclass A1 tot F of niet onderzocht
	Dikte		≥ 50 mm
	Druksterkte		-
	Afwerking	Bovenaan	meerlaags aluminium complex
		Onderaan	meerlaags aluminium complex
	Bevestigingswijze		Gekleefd
Lijm isolatie	Type		Alle lijmen type PU vermeld in de ATG van de aangebrachte isolatie
	Verbruik		≤ 300 g/m ²
Dampscherm	Type		Zonder
	Brandreactie		Alle types
	Dikte		Euroclass A1 tot F of niet onderzocht
	Bevestigingswijze		Alle diktes
Onderliggende structuur		Alle houten of niet-brandbare ondergronden met spleten niet groter dan 5 mm	
		Alle soorten van materiaal/materialen	

ANNEX A

Tabel 1 (vervolg 6) – Toepassingsdomein van de systemen met een weerstand tegen extern vlieg vuur klasse B_{ROOF(t1)} volgens de geldende classificatie ⁽³⁾

SOPRAGUM OPTIMA FR				
Toepassing		Zelfklevende onderlaag, totaal gelaste toplaag		
		Meerlaags PACs		
Dikte		4,0 mm		
Helling		< 20° (36 %)		
Onderdelen	Onderdelen			
Membraan	Kleur		Niet relevant	
	Afwerking	Bovenaan	Minerale bescherming (A / G) of Zand/talk	
		Onderaan	Wegbrandfolie, talk/zand of macro-geperforeerde folie	
	Wapening		C1 / C3 / B1	
	Bevestigingswijze		Gelast	
Lijm membraan	Type		Niet relevant voor het betreffende toepassingsdomein	
	Verbruik			
Onderlaag	Type		SOPRASTICK SI	
	Brandreactie		-	
	Dikte		≤ 2,5 mm	
	Bevestigingswijze		Zelfklevend	
Isolatie	Type		PU	
	Brandreactie		Euroclass A1 tot F of niet onderzocht	
	Dikte		≥ 50 mm	
	Druksterkte		-	
	Afwerking	Bovenaan	meerlaags aluminium complex	meerlaags aluminium complex
		Onderaan	meerlaags aluminium complex	meerlaags aluminium complex
	Bevestigingswijze		Mechanisch bevestigd	Gekleefd
Lijm isolatie	Type		Alle lijmen type PU vermeld in de ATG van de aangebrachte isolatie	
	Verbruik			≤ 300 g/m ²
Dampscherm	Type		Zonder	
	Brandreactie			
	Dikte			
	Bevestigingswijze			
Onderliggende structuur		Alle dakafdichtingssystemen op basis van bitumineuze en synthetische membranen		

ANNEX A

Tabel 1 (vervolg 7) – Toepassingsdomein van de systemen met een weerstand tegen extern vlieg vuur klasse B_{ROOF(t1)} volgens de geldende classificatie ⁽³⁾

SOPRAGUM OPTIMA FR				
Toepassing		Zelfklevende onderlaag, totaal gelaste toplaag		
		Meerlaags PACs		
Dikte		4,0 mm		
Helling		< 20° (36 %)		
Onderdelen	Onderdelen			
Membraan	Kleur		Niet relevant	
	Afwerking	Bovenaan	Minerale bescherming (A / G) of Zand/talk	
		Onderaan	Wegbrandfolie, talk/zand of macro-geperforeerde folie	
	Wapening		C1 / C3 / B1	
	Bevestigingswijze		Gelast	
Lijm membraan	Type		Niet relevant voor het betreffende toepassingsdomein	
	Verbruik			
Onderlaag	Type		SOPRASTICK VENTI FF/TF	
	Brandreactie		-	
	Dikte		≤ 2,6 mm	
	Bevestigingswijze		Zelfklevend	
Isolatie	Type		PU	
	Brandreactie		Euroclass A1 tot F of niet onderzocht	
	Dikte		≥ 50 mm	
	Druksterkte		-	
	Afwerking	Bovenaan	meerlaags aluminium complex	meerlaags aluminium complex
		Onderaan	meerlaags aluminium complex	meerlaags aluminium complex
	Bevestigingswijze		Mechanisch bevestigd	Mechanisch bevestigd
Lijm isolatie	Type		Niet relevant	
	Verbruik		Niet relevant	
Dampscherm	Type		Zonder	
	Brandreactie		Alle types	
	Dikte		Euroclass A1 tot F of niet onderzocht	
	Bevestigingswijze		Alle diktes	
Bevestigingswijze		Alle mogelijke bevestigingswijzen		
Onderliggende structuur		Alle houten of niet-brandbare ondergronden met spleten niet groter dan 5 mm	Alle soorten van materiaal/materialen	

ANNEX A

Tabel 1 (vervolg 8) – Toepassingsdomein van de systemen met een weerstand tegen extern vlieg vuur klasse B_{ROOF(t1)} volgens de geldende classificatie ⁽³⁾

SOPRAGUM OPTIMA FR				
Toepassing		Zelfklevende onderlaag, totaal gelaste toplaag		
		Meerlaags PACs		
Dikte		4,0 mm		
Helling		< 20° (36 %)		
Onderdelen	Onderdelen			
Membraan	Kleur		Niet relevant	
	Afwerking	Bovenaan	Minerale bescherming (A / G) of Zand/talk	
		Onderaan	Wegbrandfolie, talk/zand of macro-geperforeerde folie	
	Wapening		C1 / C3 / B1	
	Bevestigingswijze		Gelast	
Lijm membraan	Type		Niet relevant voor het betreffende toepassingsdomein	
	Verbruik			
Onderlaag	Type		SOPRASTICK VENTI FF/TF	
	Brandreactie		-	
	Dikte		≤ 2,6 mm	
	Bevestigingswijze		Zelfklevend	
Isolatie	Type		PU	
	Brandreactie		Euroclass A1 tot F of niet onderzocht	
	Dikte		≥ 50 mm	
	Druksterkte		-	
	Afwerking	Bovenaan	meerlaags aluminium complex	meerlaags aluminium complex
		Onderaan	meerlaags aluminium complex	meerlaags aluminium complex
	Bevestigingswijze		Gekleefd	Gekleefd
Lijm isolatie	Type		Alle lijmen type PU vermeld in de ATG van de aangebrachte isolatie	
	Verbruik		≤ 300 g/m ²	
Dampscherm	Type		Zonder	
	Brandreactie			Alle types
	Dikte			Euroclass A1 tot F of niet onderzocht
	Bevestigingswijze			Alle diktes
Bevestigingswijze		Alle mogelijke bevestigingswijzen		
Onderliggende structuur		Alle houten of niet-brandbare ondergronden met spleten niet groter dan 5 mm	Alle soorten van materiaal/materialen	

ANNEX A

Tabel 1 (vervolg 9) – Toepassingsdomein van de systemen met een weerstand tegen extern vlieg vuur klasse B_{ROOF(t1)} volgens de geldende classificatie ⁽³⁾

SOPRAGUM OPTIMA FR				
Toepassing		Zelfklevende onderlaag, totaal gelaste toplaag		
Dikte		Meerlaags PACs		
Helling		4,0 mm		
Helling		< 20° (36 %)		
Onderdelen	Onderdelen			
Membraan	Kleur	Niet relevant		
	Afwerking	Bovenaan	Minerale bescherming (A / G) of Zand/talk	
		Onderaan	Wegbrandfolie, talk/zand of macro-geperforeerde folie	
	Wapening	C1 / C3 / B1		
	Bevestigingswijze	Gelast		
Lijm membraan	Type	Niet relevant voor het betreffende toepassingsdomein		
	Verbruik			
Onderlaag	Type	SOPRASTICK VENTI FF/TF		
	Brandreactie	-		
	Dikte	≤ 2,6 mm		
	Bevestigingswijze	Zelfklevend		
Isolatie	Type	PU	PU	
	Brandreactie	Euroclass A1 tot F of niet onderzocht	Euroclass A1 tot F of niet onderzocht	
	Dikte	≥ 50 mm	≥ 50 mm	
	Druksterkte	-	-	
	Afwerking	Bovenaan	meerlaags aluminium complex	meerlaags aluminium complex
		Onderaan	meerlaags aluminium complex	meerlaags aluminium complex
	Bevestigingswijze	Mechanisch bevestigd		Gekleefd
Lijm isolatie	Type	Niet relevant	Alle lijmen type PU vermeld in de ATG van de aangebrachte isolatie	
	Verbruik		≤ 300 g/m ²	
Dampscherm	Type	Zonder	Zonder	
	Brandreactie			
	Dikte			
	Bevestigingswijze			
Onderliggende structuur		Alle dakafdichtingssystemen op basis van bitumineuze en synthetische membranen		

ANNEX A

Tabel 1 (vervolg 10) – Toepassingsdomein van de systemen met een weerstand tegen extern vlieg vuur klasse B_{ROOF}(t1) volgens de geldende classificatie ⁽³⁾

SOPRAGUM OPTIMA FR										
Toepassing		Mechanisch bevestigde onderlaag, totaal gelaste toplaag								
		Meerlaags MVs								
Dikte		4,0 mm								
Helling		< 20° (36 %)								
Onderdelen	Onderdelen									
Membraan	Kleur	Niet relevant								
	Afwerking	Bovenaan	Minerale bescherming (A / G) of Zand/talk							
		Onderaan	Wegbrandfolie, talk/zand of macro-geperforeerde folie							
	Wapening		C1 / C3 / B1							
	Bevestigingswijze		Gelast							
Lijm membraan	Type	Niet relevant voor het betreffende toepassingsdomein								
	Verbruik									
Onderlaag	Type	SOPRAROCK P3-PB, SOPRAROCK P4-PB, SOPRAROCK P3-APP; SOPRAROCK P4-APP SOPRAGUM TECHNO 4 T/F C1								
	Brandreactie	-								
	Dikte	≤ 4,0 mm								
	Bevestigingswijze	Mechanisch bevestigd								
Isolatie	Type	PU				PU				
	Brandreactie	Euroclass A1 tot F of niet onderzocht		Euroclass A1 tot E		Euroclass A1 tot F of niet onderzocht		Euroclass A1 tot E		
	Dikte	≥ 50 mm				≥ 50 mm				
	Druksterkte	-				-				
	Afwerking	Bovenaan	meerlaags aluminium complex	gebitumineerd glasvlies	Mineraal glasvlies	meerlaags aluminium complex	gebitumineerd glasvlies	Mineraal glasvlies		
		Onderaan	meerlaags aluminium complex	gebitumineerd glasvlies	Mineraal glasvlies	meerlaags aluminium complex	gebitumineerd glasvlies	Mineraal glasvlies		
	Bevestigingswijze		Mechanisch bevestigd				Mechanisch bevestigd			
Lijm isolatie	Type	Niet relevant								
	Verbruik									
Dampscherm	Type	Zonder				Alle types				
	Brandreactie					Euroclass A1 tot F of niet onderzocht				
	Dikte					Alle diktes				
	Bevestigingswijze					Alle mogelijke bevestigingswijzen				
Onderliggende structuur		Staalplaat				Alle soorten van materiaal/materialen (op staalplaat)				

ANNEX A

Tabel 1 (vervolg 11) – Toepassingsdomein van de systemen met een weerstand tegen extern vlieg vuur klasse B_{ROOF(t1)} volgens de geldende classificatie ⁽³⁾

SOPRAGUM OPTIMA FR									
Toepassing		Mechanisch bevestigde onderlaag, totaal gelaste toplaag							
		Meerlaags MVs							
Dikte		4,0 mm							
Helling		< 20° (36 %)							
Onderdelen	Onderdelen								
Membraan	Kleur	Niet relevant							
	Afwerking	Bovenaan	Minerale bescherming (A / G) of Zand/talk						
		Onderaan	Wegbrandfolie, talk/zand of macro-geperforeerde folie						
	Wapening	C1 / C3 / B1							
	Bevestigingswijze	Gelast							
Lijm membraan	Type	Niet relevant voor het betreffende toepassingsdomein							
	Verbruik								
Onderlaag	Type	SOPRAROCK P3-PB, SOPRAROCK P4-PB, SOPRAROCK P3-APP; SOPRAROCK P4-APP SOPRAGUM TECHNO 4 T/F C1							
	Brandreactie	-							
	Dikte	≤ 4,0 mm							
	Bevestigingswijze	Mechanisch bevestigd							
Isolatie	Type	PU				PU			
	Brandreactie	Euroclass A1 tot F of niet onderzocht		Euroclass A1 tot E		Euroclass A1 tot F of niet onderzocht		Euroclass A1 tot E	
	Dikte	≥ 50 mm				≥ 50 mm			
	Druksterkte	-				-			
	Afwerking	Bovenaan	meerlaags aluminium complex	gebitumineerd glasvlies	Mineraal glasvlies	meerlaags aluminium complex	gebitumineerd glasvlies	Mineraal glasvlies	
		Onderaan	meerlaags aluminium complex	gebitumineerd glasvlies	Mineraal glasvlies	meerlaags aluminium complex	gebitumineerd glasvlies	Mineraal glasvlies	
	Bevestigingswijze	Gekleefd				Gekleefd			
Lijm isolatie	Type	Alle lijmen type PU vermeld in de ATG van de aangebrachte isolatie				Alle lijmen type PU vermeld in de ATG van de aangebrachte isolatie			
	Verbruik	≤ 300 g/m ²				≤ 300 g/m ²			
Dampscherm	Type	Zonder				Alle types			
	Brandreactie					Euroclass A1 tot F of niet onderzocht			
	Dikte					Alle diktes			
	Bevestigingswijze					Alle mogelijke bevestigingswijzen			
Onderliggende structuur		Staalplaat				Alle soorten van materiaal/materialen (op staalplaat)			

ANNEX A

Tabel 1 (vervolg 12) – Toepassingsdomein van de systemen met een weerstand tegen extern vlieg vuur klasse B_{ROOF(t1)} volgens de geldende classificatie ⁽³⁾

SOPRAGUM OPTIMA FR										
Toepassing		Mechanisch bevestigde onderlaag, totaal gelaste toplaag								
		Meerlaags MVs								
Dikte		4,0 mm								
Helling		< 20° (36 %)								
Onderdelen	Onderdelen									
Membraan	Kleur		Niet relevant							
	Afwerking	Bovenaan	Minerale bescherming (A / G) of Zand/talk							
		Onderaan	Wegbrandfolie, talk/zand of macro-geperforeerde folie							
	Wapening		C1 / C3/ B1							
	Bevestigingswijze		Gelast							
Lijm membraan	Type		Niet relevant voor het betreffende toepassingsdomein							
	Verbruik									
Onderlaag	Type		SOPRAROCK P3-PB, SOPRAROCK P4-PB, SOPRAROCK P3-APP; SOPRAROCK P4-APP SOPRAGUM TECHNO 4 T/F C1							
	Brandreactie		-							
	Dikte		≤ 4,0 mm							
	Bevestigingswijze		Mechanisch bevestigd							
Isolatie	Type		PU				PU			
	Brandreactie		Euroclass A1 tot F of niet onderzocht		Euroclass A1 tot E		Euroclass A1 tot F of niet onderzocht		Euroclass A1 tot E	
	Dikte		≥ 50 mm				≥ 50 mm			
	Druksterkte		-				-			
	Afwerking	Bovenaan	meerlaags aluminium complex	gebitumineerd glasvlies	Mineraal glasvlies		meerlaags aluminium complex	gebitumineerd glasvlies	Mineraal glasvlies	
		Onderaan	meerlaags aluminium complex	gebitumineerd glasvlies	Mineraal glasvlies		meerlaags aluminium complex	gebitumineerd glasvlies	Mineraal glasvlies	
	Bevestigingswijze		Mechanisch bevestigd				Gekleefd			
Lijm isolatie	Type		Niet relevant				Alle lijmen type PU vermeld in de ATG van de aangebrachte isolatie			
	Verbruik						≤ 300 g/m ²			
Dampscherm	Type		Zonder				Zonder			
	Brandreactie									
	Dikte									
	Bevestigingswijze									
Onderliggende structuur		Alle dakafdichtingssystemen op basis van bitumineuze en synthetische membranen (op staalplaat)				Alle dakafdichtingssystemen op basis van bitumineuze en synthetische membranen (op staalplaat)				

ANNEX A

Tabel 1 (vervolg 13) – Toepassingsdomein van de systemen met een weerstand tegen extern vlieg vuur klasse B_{ROOF}(f1) volgens de geldende classificatie ⁽³⁾

SOPRAGUM OPTIMA FR					
Toepassing		Mechanisch bevestigde onderlaag, totaal gelaste toplaag			
		Meerlaags MVs			
Dikte		4,0 mm			
Helling		< 20° (36 %)			
Onderdelen	Eigenschappen				
Membraan	Kleur	Niet relevant			
	Afwerking	Bovenaan	Minerale bescherming (A / G) of Zand/talk		
		Onderaan	Wegbrandfolie, talk/zand of macro-geperforeerde folie		
	Wapening	C1 / C3 / B1			
	Bevestigingswijze	Gelast			
Lijm membraan	Type	Niet relevant voor het betreffende toepassingsdomein			
	Verbruik				
Onderlaag	Type	SOPRAROCK P3-PB, SOPRAROCK P4-PB, SOPRAROCK P3-APP; SOPRAROCK P4-APP SOPRAGUM TECHNO 4 T/F C1			
	Brandreactie	-			
	Dikte	≤ 4,0 mm			
	Bevestigingswijze	Mechanisch bevestigd			
Isolatie	Type	MW	MW		
	Brandreactie	Euroclass A1 en A2		Euroclass A1 en A2	
	Dikte	≥ 100 mm		≥ 100 mm	
	Druksterkte	-		-	
	Afwerking	Bovenaan	glasvlies		glasvlies
		Onderaan	naakt		naakt
Bevestigingswijze	Mechanisch bevestigd		Gekleefd		
Lijm isolatie	Type	Niet relevant		Alle lijmen vermeld in de ATG van de aangebrachte isolatie	
	Verbruik				
Dampscherm	Type	Zonder	Alle types (volgens NBN EN 13970, NBN EN 13984)		
	Brandreactie		Euroclass A1 tot F of niet onderzocht		
	Dikte		Alle diktes		
	Bevestigingswijze		Alle mogelijke bevestigingswijzen		
Onderliggende structuur		Staalplaat			