



DAKEN

ISOLATIESYSTEEM VOOR WARM DAK

**EUROTHANE BI-4, EUROTHANE BI-4A,  
EUROTHANE SILVER, EUROTHANE SILVER A, EUROTHANE SILVER IMPACT**

Geldig van 24/06/2024 tot 23/06/2029

**Goedkeuringshouder:**

RECTICEL NV - Recticel Insulation

Zuidstraat 15

8560 Wevelgem

Tel.: +32 (0)56 43 89 43

Fax: +32 (0)56 43 89 29

Website: [www.recticelinsulation.com/be](http://www.recticelinsulation.com/be)

E-mail: [recticelinsulation@recticel.com](mailto:recticelinsulation@recticel.com)



Een technische goedkeuring betreft een gunstige beoordeling door een door de BUtgb aangeduide competente, onafhankelijke en onpartijdige goedkeuringsoperator van een bouwproduct voor een welbepaalde toepassing.

De technische goedkeuring legt de resultaten van het goedkeuringsonderzoek vast. Dit onderzoek bestaat uit:

- de identificatie van de relevante eigenschappen van het product in functie van de beoogde toepassing en de plaatsings- of verwerkingwijze ervan,
- het ontwerp van het product,
- de betrouwbaarheid van de productie.

De technische goedkeuring heeft een hoog betrouwbaarheidsniveau door de statistische interpretatie van de controleresultaten, de periodieke opvolging, de aanpassing aan de stand van zaken en techniek en de kwaliteitsbewaking van de goedkeuringshouder.

Het behouden van de technische goedkeuring vereist dat de goedkeuringshouder te allen tijde kan bewijzen dat hij het nodige doet opdat de gebruiksgeschiktheid van het product aangetoond blijft. De opvolging van de overeenstemming van het product met de technische goedkeuring is daarbij essentieel. Deze opvolging wordt door de BUtgb toevertrouwd aan een competente, onafhankelijke en onpartijdige certificatieoperator.

De technische goedkeuring, evenals de certificatie van de overeenstemming van het product met de technische goedkeuring, staan los van individueel uitgevoerde werken. De aannemer en/of architect blijven onverminderd verantwoordelijk voor de overeenstemming van de uitgevoerde werken met de bepalingen van het bestek.

De technische goedkeuring behandelt, met uitzondering van specifiek opgenomen bepalingen, niet de veiligheid op de bouwplaats, gezondheidsaspecten en duurzaam gebruik van grondstoffen. Bijgevolg is de BUtgb niet verantwoordelijk voor enige schade die zou worden veroorzaakt door het niet naleven door de Goedkeuringshouder of de aannemer(s) en/of de architect van de bepalingen m.b.t. veiligheid op de bouwplaats, gezondheidsaspecten en duurzaam gebruik van grondstoffen.

## Goedkeuringsoperatoren



Buildwise

Kleine Kloosterstraat 23 1932 Zaventem  
info@buildwise.be - www.buildwise.be



SECO

Hoofdzetel: Kantersteen 47 1000 Brussel  
Kantoren: Hermeslaan 9 1831 Diegem  
mail@seco.be - www.groupseco.be

## Certificatieoperator\*



BCCA

Hoofdzetel: Kantersteen 47 1000 Brussel  
Kantoren: Hermeslaan 9 1831 Diegem  
mail@bccabe - www.bccabe

\* De door de BUtgb vzw aangeduide certificatieoperatoren werken volgens een door BELAC (www.belac.be) accreditbaar systeem.



## VOORWOORD

Dit document betreft een aanpassing van de goedkeuringstekst ATG 1575 van 07/02/2024 tot 06/02/2029. De wijzigingen t.o.v. voorgaande versie worden hieronder opgesomd:

Aanpassingen t.o.v. de voorgaande versie
– toevoeging van het product Eurothane Silver A

Technische goedkeuringen worden regelmatig geactualiseerd. Het wordt aanbevolen steeds gebruik te maken van de versie die op de BUtgb-website ([www.butgb-ubatc.be](http://www.butgb-ubatc.be)) gepubliceerd werd.

De meest recente versie van de technische goedkeuring kan geraadpleegd worden door de QR-code op de voorpagina te scannen.



De intellectuele eigendomsrechten betreffende de technische goedkeuring, waaronder de auteursrechten, behoren exclusief toe aan de BUtgb.



## NORMEN EN ANDERE REFERENTIES

AGCR-RGAC	2022-06-30	BUtgb Algemeen Goedkeurings- en Certificatiereglement
TV 280		Het platte dak (Buildwise)
TV 239		Mechanische bevestiging van de isolatie en de afdichting op geprofileerde staalplaten (Buildwise)
TV 244		Aansluitingsdetails bij platte daken: algemene principes (Buildwise)
BUtgb-document dd. juni 2021		Summary of the characteristics-criteria in the frame of ATG-applications
BUtgb Infoblad 2012/2		Windbelasting op platte daken volgens windnorm NBN EN 1991-1-4
Leidraad voor de Technische Goedkeuring ATG	2020	Synthetische lijmen – Isolatie voor platte daken (BUtgb)
Buildwise Contact 2018/2		Verlijming van isolatieplaten met PU-lijm op platte daken
		Verwerkingsrichtlijnen van de Goedkeuringshouder

# 1 Voorwerp

Deze goedkeuring heeft betrekking op een isolatiesysteem voor een warm dak en dit voor daken met een zwakke helling (> 20 % mogelijk behoudens bepaalde voorzorgen cf. § 5.2.2), begaanbaar voor voetgangers en frequent onderhoud (belastingsklasse P3 cf. BUTgb-nota m.b.t. begaanbaarheid platte daken).

Het systeem bestaat uit isolatieplaten op basis van polyisocyanuraat (PIR) die samen met de in deze goedkeuring beschreven hulpcomponenten moeten worden toegepast in overeenstemming met de uitvoeringsvoorschriften die in § 4 worden beschreven. De dakopbouwen die hierbij toegelaten zijn, worden eveneens aangegeven in § 4.

Afhankelijk van de ondergrond en van het type plaat worden deze isolatieplaten los gelegd onder ballast, gekleefd (in bitumineuze koudlijm - Bi-4, Bi-4A of met PU-lijm - Bi-4, Bi-4A, Silver, Silver A en Silver Impact) of mechanisch bevestigd en bedekt met een losliggende, gekleefde of mechanisch bevestigde dakafdichting die voorzien is van een ATG-goedkeuring en overeenstemmende plaatsingstechniek.

De producten Eurothane Bi-4, Bi-4A, Silver, Silver A en Silver Impact vormen het voorwerp van de productgoedkeuring met certificatie ATG H750. Deze productgoedkeuring met certificatie omvat een doorlopende productiecontrole door de fabrikant, aangevuld met een regelmatig extern toezicht daarop door de door de BUTgb toegewezen certificatie-instelling.

De goedkeuring van het volledige systeem steunt bovendien op het gebruik van hulpcomponenten waarvan via een attestering vertrouwen wordt gegeven betreffende het voldoen aan de prestaties of identificatiecriteria aangegeven in § 2.2.

De technische goedkeuring heeft betrekking op het isolatiemateriaal en op het beschreven systeem, met inbegrip van de plaatsingstechniek, maar niet op de kwaliteit van de uitvoering.

# 2 Materialen

## 2.1 Eurothane-platen

De isolatieplaten Eurothane Bi-4, Bi-4A, Silver, Silver A en Silver Impact zijn stijve rechthoekige platen met een geelachtige kleur, samengesteld uit een kern van hard polyisocyanuraatschuim en aan beide zijden voorzien van een bekleding.

Het schuim op basis van polyol en isocyanaat wordt bekomen door het expanderen met een blaasmiddel (pentaan).

Tabel 1 – Productoverzicht en toepassing

Merksnaam isolatieplaten	Bekleding	Afmetingen (mm) lengte x breedte x dikte	Randafwerking
<b>Eurothane Silver en Eurothane Silver Impact</b>	gasdicht meerlagencomplex op basis van kraft-aluminium laminaat aan beide zijden.	<ul style="list-style-type: none"> <li>– Lengte en breedte: <ul style="list-style-type: none"> <li>• standaard: 1200 x 600; 2400 x 1200 (*)</li> <li>• in overleg: 1200 x 1000</li> </ul> </li> <li>– Dikte: <ul style="list-style-type: none"> <li>• standaard: 30 tot 160</li> <li>• op aanvraag: tussenliggende diktes per stappen van 5 mm</li> </ul> </li> </ul>	Standaard zijn de platen met rechte kanten, op verzoek kunnen platen met sponning (4-zijdig) geleverd worden.
<b>Eurothane Silver A (afschotplaten)</b>	gasdicht meerlagencomplex op basis van kraft-aluminium laminaat aan beide zijden.	<ul style="list-style-type: none"> <li>– Lengte en breedte: <ul style="list-style-type: none"> <li>• standaard: 1200 x 1200; 1200 x 600</li> </ul> </li> <li>– Dikte: <ul style="list-style-type: none"> <li>• afschot 1/50: 30/55; 55/80; 80/105; 105/130</li> <li>• afschot 1/60: 20/40; 40/60; 60/80; 80/100; 100/120</li> <li>• afschot 1/80: 30/45; 45/60; 60/75; 75/90; 90/105; 105/120</li> <li>• afschot 1/120: 30/40; 40/50; 50/60; 60/70; 70/80; 80/90; 90/100; 100/110; 110/120</li> </ul> </li> </ul>	Afschotplaten zijn altijd met rechte kanten.
<b>Eurothane Bi-4</b>	gebitumineerd glasvlies van ca. 400 g/m <sup>2</sup> aan beide zijden.	<ul style="list-style-type: none"> <li>– Lengte en breedte: <ul style="list-style-type: none"> <li>• standaard: 1200 x 600</li> <li>• in overleg: 600 x 600; 1200 x 1000</li> </ul> </li> <li>– Dikte: <ul style="list-style-type: none"> <li>• standaard: 30 tot 160</li> <li>• op aanvraag: tussenliggende diktes per stappen van 5 mm</li> </ul> </li> </ul>	Standaard zijn de platen met rechte kanten, op verzoek kunnen platen met sponning (4-zijdig) geleverd worden.
<b>Eurothane Bi-4A (afschotplaten)</b>	gebitumineerd glasvlies van ca. 400 g/m <sup>2</sup> aan beide zijden.	<ul style="list-style-type: none"> <li>– Lengte en breedte: <ul style="list-style-type: none"> <li>• standaard: 1200 x 600</li> </ul> </li> <li>– Dikte: <ul style="list-style-type: none"> <li>• afschot 1/60 (1,67 %): 20/40; 40/60; 60/80; 80/100</li> <li>• afschot 1/80 (1,25 %): 30/45; 45/60; 60/75; 75/90 en 90/105</li> </ul> </li> </ul> <p>Afschot over de lengte van 1200 mm</p>	Afschotplaten zijn altijd met rechte kanten.

(\*): 2400 mm x 1200 mm : enkel voor mechanisch bevestigde isolatie

Type dakvloer (zie § 4.1.3)	Dampscherm	Merknaam isolatieplaten	
		Eurothane Silver, Eurothane Silver A, Eurothane Silver Impact	Eurothane Bi-4 Eurothane Bi-4A
Beton, cellenbeton, schuimbeton of elementen van gebakken aarde	zonder dampscherm	<ul style="list-style-type: none"> <li>losliggend met ballast (max. 1200 mm x 1200 mm)</li> <li>gekleefd met PU-lijm (max. 1200 mm x 1200 mm) (*)</li> </ul>	<ul style="list-style-type: none"> <li>gekleefd met PU-lijm (max. 1200 mm x 1000 mm) (*)</li> <li>losliggend met ballast (max. 1200 mm x 1000 mm)</li> </ul>
	met dampscherm (**) (min E3)	<ul style="list-style-type: none"> <li>losliggend met ballast (max. 1200 mm x 1200 mm)</li> <li>gekleefd met PU-lijm (max. 1200 mm x 1200 mm) op een bitumineus of aluminium dampscherm</li> </ul>	<ul style="list-style-type: none"> <li>gekleefd met bitumineuze koudlijm (max. 1200 mm x 600 mm) op een bitumineus dampscherm</li> <li>gekleefd met PU-lijm (max. 1200 mm x 1000 mm) op een bitumineus of aluminium dampscherm</li> <li>losliggend met ballast (max. 1200 mm x 1000 mm)</li> </ul>
Hout of houtachtige platen	zonder dampscherm	<ul style="list-style-type: none"> <li>losliggend met ballast (max. 1200 mm x 1200 mm)</li> <li>mechanisch bevestigd (multiplex) (*)</li> <li>gekleefd met PU-lijm (max. 1200 mm x 1200 mm)</li> </ul>	<ul style="list-style-type: none"> <li>gekleefd met bitumineuze koudlijm (max. 1200 mm x 600 mm) (*)</li> <li>gekleefd met PU-lijm (max. 1200 mm x 1000 mm)</li> <li>mechanisch bevestigd (multiplex) (*)</li> <li>losliggend met ballast (max. 1200 mm x 1000 mm)</li> </ul>
	met dampscherm (**)	<ul style="list-style-type: none"> <li>losliggend met ballast (max. 1200 mm x 1200 mm)</li> <li>mechanisch bevestigd (multiplex) (*)</li> <li>gekleefd met PU-lijm (max. 1200 mm x 1200 mm) op een bitumineus of aluminium dampscherm</li> </ul>	<ul style="list-style-type: none"> <li>gekleefd met bitumineuze koudlijm (max. 1200 mm x 600 mm) op een bitumineus dampscherm</li> <li>gekleefd met PU-lijm (max. 1200 mm x 1000 mm) op een bitumineus of aluminium dampscherm</li> <li>mechanisch bevestigd (multiplex) (*)</li> <li>losliggend met ballast (max. 1200 mm x 1000 mm)</li> </ul>
Geprofileerde staalplaten (≥ 0,75 mm)	zonder dampscherm	<ul style="list-style-type: none"> <li>mechanisch bevestigd</li> <li>gekleefd met PU-lijm (max. 1200 mm x 1200 mm)</li> </ul>	<ul style="list-style-type: none"> <li>mechanisch bevestigd</li> <li>gekleefd met PU-lijm (max. 1200 mm x 1000 mm)</li> </ul>
	met dampscherm (**)	<ul style="list-style-type: none"> <li>mechanisch bevestigd</li> <li>gekleefd met PU-lijm (max. 1200 mm x 1200 mm) op een bitumineus of aluminium dampscherm</li> </ul>	<ul style="list-style-type: none"> <li>mechanisch bevestigd</li> <li>gekleefd met bitumineuze koudlijm (max. 1200 mm x 600 mm) op een bitumineus dampscherm</li> <li>gekleefd met PU-lijm (max. 1200 mm x 1000 mm) op een bitumineus of aluminium dampscherm</li> </ul>
<b>Type dakafdichting</b> – zie <b>ATG</b> <b>dakafdichting</b> (zie § 4.1.4)		<ul style="list-style-type: none"> <li>losliggend (met ballast)</li> <li>mechanisch bevestigde dakafdichting</li> <li>gekleefd met synthetische koudlijm</li> <li>zelfklevende dakafdichting</li> </ul>	<ul style="list-style-type: none"> <li>losliggend (met ballast)</li> <li>deelsgelast</li> <li>volgekleefd in bitumineuze koudlijm</li> <li>mechanisch bevestigde dakafdichting</li> </ul>

(\*): niet onderzocht in het kader van de ATG-aanvraag.

(\*\*): voor de mogelijke dampschermen en hun plaatsingswijze wordt verwezen naar hoofdstuk 6 uit de TV 280.

## 2.2 Hulpcomponenten

### 2.2.1 Bitumineuze koudlijm

#### 2.2.1.1 Derbiseal S

Gemodificeerde bitumineuze snelhechtende pasta voor verlijming van de Eurothane Bi-4-plaat op een ondergrond (hout of bitumineuze ondergrond).

Kenmerken:

- volumemassa (NBN EN 542): 1,10 g/cm<sup>3</sup> ± 5 % (bij 20 °C)
- droogrest: 84 ± 10 % (12 h 110 °C)
- asgehalte (ISO 3451-5): 19,5 ± 10 %
- viscositeit bij 20 °C (ASTM D 2196), bij 5/sec
  - wintergrade: 70 - 126 Pa.s
  - summergrade: 300 - 400 Pa.s
- solventen met vlampunt (Abel): 1 °C
- houdbaarheid: in gesloten toestand onbeperkt
- verpakkingen: bussen van 12 kg en 30 kg, worsten van 1,5 kg en 3 kg

In het kader van deze ATG is de lijm Derbiseal S onderzocht bij het goedkeuringsonderzoek. Deze lijm is niet onderworpen aan certificatie. De ATG-houder vraagt jaarlijks aan de fabrikant van de lijm een verklaring betreffende de conformiteit van de productkenmerken.

## 2.2.2 PU-lijmen

### 2.2.2.1 PU-lijm Soudatherm Roof 330

Eencomponent polyurethaanlijm voor verlijming van de Eurothane Bi-4 en Silver (Impact) en Silver A plaat op een ondergrond (staalplaat, beton, hout, bitumineuze ondergrond of op aluminium (afwerking bovenzijde) dampscherm)

Kenmerken:

- volumemassa: 29 mg/cm<sup>3</sup> (bij 20 °C)
- houdbaarheid (gesloten toestand, koel en droog opgeslagen): 18 maanden
- verpakking: vaten van 10,4 liter
- open tijd: maximum 8 min (afhankelijk van omgevingstemperatuur en -vochtigheid)
- uithardingstijd: 1 uur
- temperatuur lijm bij verwerking: van 10 °C tot 35 °C (optimaal vanaf 15 °C)

In het kader van deze ATG is de lijm Soudatherm Roof 330 onderzocht bij het goedkeuringsonderzoek.

Soudatherm Roof 330 beschikt over een technische goedkeuring met certificatie ATG 3201 (geldigheid verifiëren op [www.butgb-ubatc.be](http://www.butgb-ubatc.be)).

### 2.2.2.2 PU-lijm Soudatherm Roof 250

Eencomponent polyurethaanlijm voor verlijming van de Eurothane Bi-4 en Silver (Impact) en Silver A plaat op een ondergrond (staalplaat, beton, hout, bitumineuze ondergrond of op aluminium (afwerking bovenzijde) dampscherm)

Kenmerken:

- volumemassa: 25 mg/cm<sup>3</sup> (bij 20 °C)
- houdbaarheid (gesloten toestand, koel en droog opgeslagen): 24 maanden
- verpakking: bussen van 800 ml
- open tijd: maximum 8 min (afhankelijk van omgevingstemperatuur en -vochtigheid)
- uithardingstijd: 1 uur
- temperatuur lijm bij verwerking: van 10°C tot 35°C (optimaal vanaf 15°C)

In het kader van deze ATG is de lijm Soudatherm Roof 250 onderzocht bij het goedkeuringsonderzoek.

Soudatherm Roof 250 beschikt over een technische goedkeuring met certificatie ATG 3201 (geldigheid verifiëren op [www.butgb-ubatc.be](http://www.butgb-ubatc.be)).

### 2.2.2.3 Coltack Evolution 750 (drukvat)

Eencomponent polyurethaanlijm voor verlijming van de Eurothane Bi-4 en Silver (Impact) en Silver A plaat op een ondergrond (staalplaat, beton, hout, bitumineuze ondergrond of op aluminium (afwerking bovenzijde) dampscherm)

Kenmerken:

- volumemassa: 29 mg/cm<sup>3</sup> (bij 20 °C)
- houdbaarheid (gesloten toestand, koel en droog opgeslagen): 18 maanden
- verpakking: vaten van 10,4 liter
- open tijd: maximum 8 min (afhankelijk van omgevingstemperatuur en -vochtigheid)
- uithardingstijd: 1 uur
- temperatuur lijm bij verwerking: van 10 °C tot 35 °C (optimaal vanaf 15 °C)

In het kader van deze ATG is de lijm Coltack Evolution 750 onderzocht bij het goedkeuringsonderzoek.

Coltack Evolution 750 beschikt over een technische goedkeuring met certificatie ATG 3243 (geldigheid verifiëren op [www.butgb-ubatc.be](http://www.butgb-ubatc.be)).

### 2.2.2.4 Coltack Evolution 750 (spuitbus)

Eencomponent polyurethaanlijm voor verlijming van de Eurothane Bi-4 en Silver (Impact) en Silver A plaat op een ondergrond (staalplaat, beton, hout, bitumineuze ondergrond of op aluminium (afwerking bovenzijde) dampscherm)

Kenmerken:

- volumemassa: 25 mg/cm<sup>3</sup> (bij 20 °C)
- houdbaarheid (gesloten toestand, koel en droog opgeslagen): 12 maanden
- verpakking: bussen van 750 ml
- open tijd: maximum 8 min (afhankelijk van omgevingstemperatuur en -vochtigheid)
- uithardingstijd: 1 uur
- temperatuur lijm bij verwerking: van 10 °C tot 35 °C (optimaal vanaf 15 °C)

In het kader van deze ATG is de lijm Coltack Evolution 750 onderzocht bij het goedkeuringsonderzoek.

Coltack Evolution 750 beschikt over een technische goedkeuring met certificatie ATG 3243 (geldigheid verifiëren op [www.butgb-ubatc.be](http://www.butgb-ubatc.be)).



### 2.2.2.5 PU-lijm Millennium One Step

Twee component polyurethaanlijm voor verlijming van de Eurothane Silver (Impact) en Silver A plaat op een ondergrond (staalplaat, beton, hout, bitumineuze ondergrond of op aluminium (afwerking bovenzijde) dampscherm)

Kenmerken:

- volumemassa: 1,12 – 1,17 g/cm<sup>3</sup> (bij 20 °C) voor Part A; 0,97 – 1,07 g/cm<sup>3</sup> (bij 20 °C) voor Part B
- houdbaarheid (gesloten toestand, koel en droog opgeslagen): 12 maanden
- verpakking: dozen van 4 cartridges (1,5 liter/cartridge)
- open tijd: 2 tot 5 min (afhankelijk van omgevingstemperatuur en -vochtigheid)
- uithardingstijd: 1 tot 24 uur
- temperatuur lijm bij verwerking: van 10 °C tot 35 °C (optimaal vanaf 15 °C)

In het kader van deze ATG is de lijm Millennium One Step onderzocht bij het goedkeuringsonderzoek. Deze lijm is niet onderworpen aan certificatie. De ATG-houder vraagt jaarlijks aan de fabrikant van de lijm een verklaring betreffende de conformiteit van de productkenmerken.

### 2.2.2.6 PU-lijm INSTA-STIK

Eencomponent polyurethaanlijm voor verlijming van de Eurothane Bi-4 en Silver (Impact) en Silver A plaat op een ondergrond (staalplaat, beton, hout of bitumineuze ondergrond)

Kenmerken:

- volumemassa (vrije expansie): 0,035 g/cm<sup>3</sup>
- houdbaarheid (gesloten toestand, koel en droog opgeslagen): 18 maanden
- verpakking: stalen tanks (netto gewicht van 10,4 kg)
- open tijd: 9 min (afhankelijk van omgevingstemperatuur en -vochtigheid)
- uithardingstijd: 6 tot 12 uur
- temperatuur lijm bij verwerking: van 10 °C tot 35 °C (optimaal vanaf 15 °C)

In het kader van deze ATG is de lijm Insta-Stik onderzocht bij het goedkeuringsonderzoek. Deze lijm is niet onderworpen aan certificatie. De ATG-houder vraagt jaarlijks aan de fabrikant van de lijm een verklaring betreffende de conformiteit van de productkenmerken.

In het kader van deze ATG werden onderstaande lijmen getest op de verenigbaarheid met de isolatie. Eveneens werd op basis van trek- en/of windproeven een rekenwaarde voor de windweerstand bepaald, cf. § 4.2.

Bij gebruik van andere lijmen dan deze die werden onderzocht in het kader van deze ATG, zal een bijkomend onderzoek dienen uitgevoerd te worden naar de verenigbaarheid van de isolatieplaten met de lijm. Eveneens zullen trek- en/of windproeven dienen uitgevoerd te worden om de windweerstand te kunnen bepalen.

### 2.2.3 Mechanische bevestigingen van de isolatie

Mechanische bevestigingen voor gebruik van de isolatieplaten op geprofileerde staalplaten.

Om te kunnen rekenen met een forfaitaire rekenwaarde van 450N/bevestiging dienen de mechanische bevestigingen te voldoen aan de volgende kenmerken:

- de minimale diameter van de schroef bedraagt 4,8 mm
- de schroeven zijn voorzien van een aangepast boorpunt
- de karakteristieke statische uittrekwaarde van de schroef is  $\geq 1350$  N (uit staalplaat 0,75 mm)
- de dikte van het verdeelplaatje is  $\geq 1$  mm voor de vlakke en  $\geq 0,75$  mm voor de geprofileerde plaatjes
- de corrosieweerstand = weerstaat aan 15 cycli EOTA.

Mechanische bevestigingen voor gebruik op houtachtige ondergronden (bv. multiplex) zullen het voorwerp uitmaken van een bijkomende studie.

### 2.2.4 Bitumineuze producten

Bitumineuze producten waarvan de overeenkomstigheid met PTV 46-002 geattesteerd is.

### 2.2.5 Dampscherm

Voor de mogelijke dampschermen en hun plaatsingswijze wordt verwezen naar hoofdstuk 6 uit de TV 280. De dampschermen maken deel uit van het systeem, maar maken geen deel uit van deze goedkeuring en vallen niet onder certificatie.

### 2.2.6 Dakafdichting

De dakafdichting moet een technische goedkeuring (ATG) met certificatie voor dakafdichtingssysteem bezitten.

## 3 Vervaardiging en commercialisatie

De isolatieplaten worden vervaardigd en gecommmercialiseerd door de firma RECTICEL INSULATION te Wevelgem.

Voor wat betreft de vervaardiging en controles wordt verwezen naar de productgoedkeuring met certificatie ATG H750.

Op de verpakking wordt een etiket aangebracht met de nodige gegevens in het kader van de CE-markering, het ATG-merk en -nummer en het Keymark-logo indien van toepassing (geldigheid verifiëren op [www.keymark.eu](http://www.keymark.eu)).

## 4 Ontwerp en uitvoering

### 4.1 Uitvoering

De isolatieplaten in hun verpakking dienen droog vervoerd en opgeslagen te worden waarbij de nodige voorzorgen genomen moeten worden om beschadigingen te voorkomen.

De dakopbouw overeenkomstig TV 280 omvat:

- een dakvloer (§ 4.1.1)
- een dampscherm (eventueel) (§ 4.1.2)
- de isolatieplaten (§ 4.1.3)
- een dakafdichting (§ 4.1.4)
- eventueel een ballastlaag.

#### 4.1.1 Dakvloer

De dakvloer moet overeenstemmen met de norm NBN B 46-001 en TV 280.

#### 4.1.2 Dampscherm

Afhankelijk van het te verwachten binnenklimaat in het gebouw, van de vochtigheid in de dakvloer en van de hygrothermische eigenschappen van de diverse materialen in de dakopbouw moet een dampscherm voorzien worden.

De dampschermklasse wordt bepaald door ofwel berekeningen, ofwel overname van de aanbevelingen vervat in de TV 280. Deze laatste zijn gebaseerd op de rekenmethode van Glaser waarbij rekening wordt gehouden met niet-stationaire klimatologische randvoorwaarden en met de thermische en hygrische traagheid van het dak.

#### 4.1.3 Plaatsing van de isolatieplaten

De plaatsing van de isolatieplaten zal gebeuren volgens de verwerkingsrichtlijnen van de Goedkeuringshouder (installatie instructies plat dak) en volgens de hiernavolgende richtlijnen.

De isolatieplaten worden in één laag in verband (bij voorkeur halfsteens) en goed aangesloten gelegd. De bevestiging aan de dakvloer is beschreven in § 4.1.3.1, § 4.1.3.2 en § 4.1.3.3.

De isolatieplaten kunnen in twee lagen of meer worden toegepast voor grote dikte of bij de realisatie van afschot. Hierbij worden de volgende lagen met verspringende voegen tegenover de eerste laag geplaatst; bij de plaatsing ervan zal gelet worden dat bij gebruik van PU-lijm maximaal het formaat 1200 mm x 1200 mm gebruikt wordt.

Bij plaatsen van afschotisolatie moet voorafgaandelijk een legplan worden opgemaakt.

Indien nodig, kunnen de isolatieplaten op de bouwplaats gesneden, gezaagd of doorboord worden. Beschadigde platen mogen niet verwerkt worden.

De plaatsingsoppervlakken en de isolatieplaten dienen droog te blijven tot de werken volledig af zijn.

De ondergrond moet proper en winddroog zijn.

Bij verlijmen van de platen met koudlijm, mag de omgevingstemperatuur en oppervlaktetemperatuur bij het plaatsen niet onder de 5 °C dalen.

Bij het plaatsen van een met bitumineuze koudlijm op de ondergrond bevestigde Eurothane Bi-4-plaat, is de deelsgelaste dakafdichting niet toegelaten.

Bij verlijmen van de platen met PU-lijm worden de isolatieplaten in de lijm gelegd en aangedrukt voor het verstrijken van de open tijd. Terwijl 1C-PU-lijmen uitharden door een reactie met het vocht uit de lucht en/of de ondergrond, harden 2C-PU-lijmen uit door een reactie tussen hun twee componenten (het basishars en een verharder).

De reactietijd van 2C-PU-lijmen is vrij kort. Hierdoor kunnen isolatieplaten die met een dergelijk schuim verkleefd worden vrijwel onmiddellijk belopen worden.

De uithardingstijd van 1C-PU-lijmen kan daarentegen soms vrij lang zijn. Deze duur is afhankelijk van de temperatuur, de luchtvochtigheid en de luchtdichtheid van de te verbinden elementen (naarmate deze luchtdichter zijn, zal de toegang van vocht moeilijker worden en zal dus ook de uitharding trager verlopen). De lijmverbinding mag niet verbroken worden alvorens het schuim volledig uitgehard is. Indien platen verschoven of verplaatst worden waardoor de hechting wordt verbroken, is het noodzakelijk om het schuim terug aan te brengen om een goede hechting te garanderen.

De PU-lijmen voor het verkleven van de isolatieplaten op de ondergrond moeten worden verwerkt volgens de verwerkingsrichtlijnen van de lijmfabrikant.

Ongeacht de plaatsingstechniek moet het aanbrengen van de (eerste laag van de) afdichting onmiddellijk volgen op het plaatsen van de isolatie, d.w.z. dat er op het einde van de werkdag geen onbeschermde isolatie mag voorkomen op het dak.

Bij losliggende plaatsing dient de afdichting, inclusief ballastlaag, onmiddellijk na de plaatsing van de isolatieplaten te worden aangebracht.

Bij elke werkonderbreking en in ieder geval aan het einde van elke dag is het noodzakelijk de geplaatste isolatieplaten tegen weersinvloeden te beschermen.

#### 4.1.3.1 Dakvloer van beton, cellenbeton, schuimbeton of elementen van gebakken aarde

Op de dakvloer wordt achtereenvolgens aangebracht:

- eventueel een dampscherm overeenkomstig TV 280
- de isolatieplaten volgens één van de volgende configuraties:
  - Eurothane Bi-4 (platen van max. 1200 mm x 600 mm) gekleefd met bitumineuze koudlijm Derbiseal S op een bitumineus dampscherm (min. 750 g/m<sup>2</sup> met pistool aangebracht in lijnstrepen à rato van 150 g/lm met onderlinge afstand van ca. 20 cm)
  - Eurothane Bi-4 en Silver (Impact) en Silver A (maximaal het formaat 1200 mm x 1200 mm) streepsgewijs gekleefd met PUR-schuimlijm Soudatherm Roof 330, Soudatherm Roof 250, Coltack Evolution 750 (max. afstand tussen de strepen onderling h.o.h. 250 mm of 4 lijnstrepen/m<sup>2</sup>). Het aantal lijnstrepen en de dosering is afhankelijk van de dakzone: midden 4 lijnstrepen/m<sup>2</sup>, 125 g/m<sup>2</sup>; rand en hoek 8 lijnstrepen/m<sup>2</sup>, 250 g/m<sup>2</sup>
  - Eurothane Silver (Impact) en Silver A (maximaal het formaat 1200 mm x 1200 mm) streepsgewijs gekleefd met PUR-schuimlijm Millennium One Step (max. afstand tussen de strepen onderling h.o.h. 300 mm – streep van ± 8 mm of 125 g/m<sup>2</sup>). Het aantal lijnstrepen en de dosering is afhankelijk van de dakzone.
  - Eurothane Bi-4 en Silver (Impact) en Silver A (maximaal het formaat 1200 mm x 1200 mm) streepsgewijs gekleefd met PUR-schuimlijm Insta-Stik (max. afstand tussen de strepen onderling h.o.h. 250 mm of 4 lijnstrepen/m<sup>2</sup>). Het aantal lijnstrepen en de dosering is afhankelijk van de dakzone: midden 4 lijnstrepen/m<sup>2</sup>, 125 g/m<sup>2</sup>; rand en hoek 8 lijnstrepen/m<sup>2</sup>, 250 g/m<sup>2</sup>
  - Eurothane Bi-4 en Silver (Impact) en Silver A (maximaal het formaat 1200 mm x 1200 mm) losliggend met een geballaste afdichting

Voor de plaatsing van de isolatieplaten in functie van de windweerstand van het daksysteem dient rekening gehouden te worden met de rekenwaarden vermeld in § 4.2 voor zover deze lager zijn dan de rekenwaarden betreffende windweerstand van de afdichting aangegeven in de ATG-afdichting.

#### 4.1.3.2 Dakvloer van hout of houtachtige platen

Op de dakvloer wordt achtereenvolgens aangebracht:

- eventueel een dampscherm overeenkomstig TV 280
- de isolatieplaten volgens één van de volgende configuraties:
  - Eurothane Bi-4 (platen van max. 1200 mm x 600 mm) gekleefd met bitumineuze koudlijm Derbiseal S (min. 750 g/m<sup>2</sup> met pistool aangebracht in lijnstrepen à rato van 150 g/lm met onderlinge afstand van ca. 20 cm)
  - Eurothane Bi-4 en Silver (Impact) en Silver A (maximaal het formaat 1200 mm x 1200 mm) streepsgewijs gekleefd met PUR-schuimlijm Soudatherm Roof 330, Soudatherm Roof 250, Coltack Evolution 750 (max. afstand tussen de strepen onderling h.o.h. 250 mm of 4 lijnstrepen/m<sup>2</sup>). Het aantal lijnstrepen en de dosering is afhankelijk van de dakzone: midden 4 lijnstrepen/m<sup>2</sup>, 125 g/m<sup>2</sup>; rand en hoek 8 lijnstrepen/m<sup>2</sup>, 250 g/m<sup>2</sup>
  - Eurothane Silver (Impact) en Silver A (maximaal het formaat 1200 mm x 1200 mm) streepsgewijs gekleefd met PUR-schuimlijm Millennium One Step (max. afstand tussen de strepen onderling h.o.h. 300 mm – streep van ± 8 mm of 125 g/m<sup>2</sup>). Het aantal lijnstrepen en de dosering is afhankelijk van de dakzone.
  - Eurothane Bi-4 en Silver (Impact) en Silver A (maximaal het formaat 1200 mm x 1200 mm) streepsgewijs gekleefd met PUR-schuimlijm Insta-Stik (max. afstand tussen de strepen onderling h.o.h. 250 mm of 4 lijnstrepen/m<sup>2</sup>). Het aantal lijnstrepen en de dosering is afhankelijk van de dakzone: midden 4 lijnstrepen/m<sup>2</sup>, 125 g/m<sup>2</sup>; rand en hoek 8 lijnstrepen/m<sup>2</sup>, 250 g/m<sup>2</sup>
  - Eurothane Bi-4 en Silver (Impact) en Silver A (maximaal het formaat 1200 mm x 1200 mm) losliggend met een geballaste afdichting
  - mechanisch bevestigd

Voor de plaatsing van de isolatieplaten in functie van de windweerstand van het daksysteem dient rekening gehouden te worden met de rekenwaarden vermeld in § 4.2 voor zover deze lager zijn dan de rekenwaarden betreffende windweerstand van de afdichting aangegeven in de ATG-afdichting.

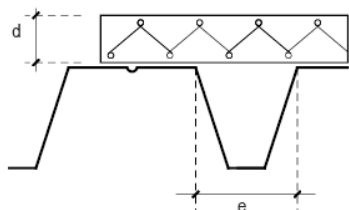
#### 4.1.3.3 Geprofileerde staalplaten

De staalplaten zullen een dikte van  $\geq 0,75$  mm hebben.

Op de dakvloer wordt achtereenvolgens aangebracht:

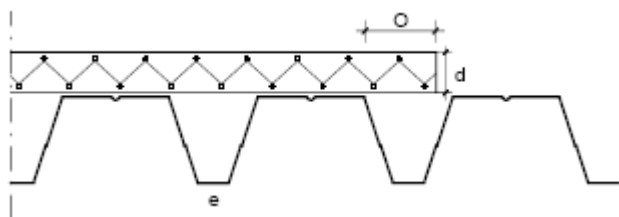
- eventueel een dampscherm overeenkomstig TV 280
- de isolatieplaten dwars over de golfopeningen en met gesloten en verspringende naden geplaatst en als volgt bevestigd:
  - ofwel mechanisch bevestigd (zie § 4.1.3.3.1)
  - ofwel met Derbiseal S gekleefd op een bitumineus dampscherm (zie § 4.1.3.3.2 en § 4.1.3)
  - ofwel streepsgewijs met PUR-schuimlijm gekleefd (zie § 4.1.3.3.2 en § 4.1.3)

De minimale dikte van de isolatieplaten is functie van de golfopening (e) van de staalprofielplaat zoals aangegeven in onderstaande tabel, gebaseerd op proefondervindelijke resultaten. Deze minimale dikte is geldig bij dragend verleggen van de plaatuiteinden. De lengte van de platen kan daarom fabrieksmatig aangepast worden aan de as-as of module afstand van de staalprofielplaat.



Type profielplaat	minimale isolatiedikte "d"
	(mm)
35/1035 (5 x 207)	30
70/800 (4 x 200)	30
106/750 (3 x 250)	30
158/750 (3 x 250)	40
153/840 (3 x 280)	40
135/930 (3 x 310)	40

Het uitkragen (o) van de isolatieplaten is mogelijk voor grotere diktes (50 mm of meer) tot maximaal 110 mm.

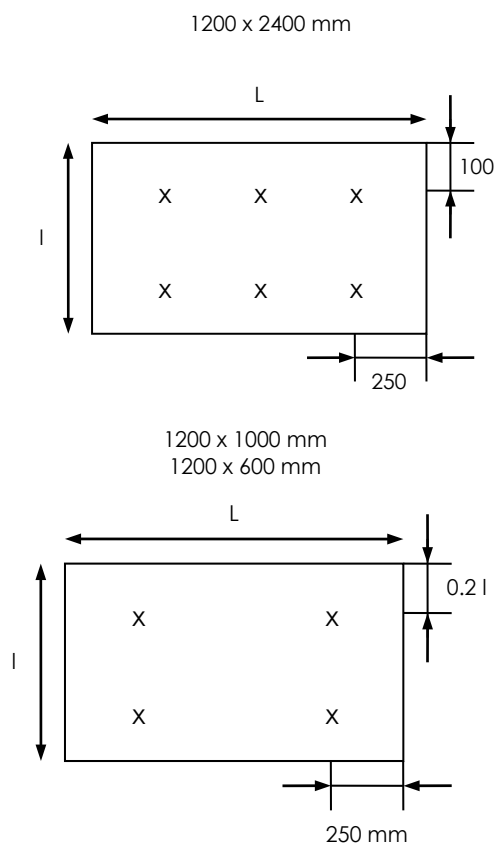


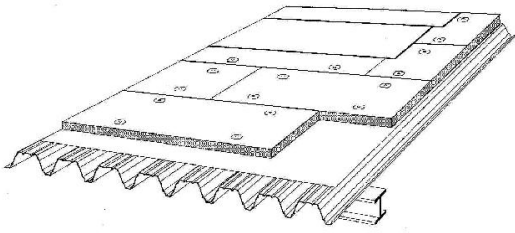
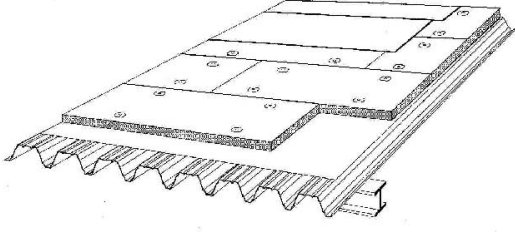
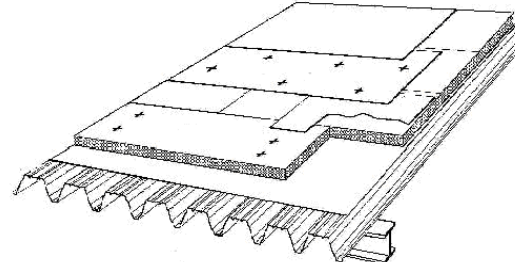
#### 4.1.3.3.1 Mechanische bevestiging van de isolatieplaten op geprofileerde staalplaten (al dan niet voorzien van een damp scherm)

In het geval van mechanische bevestiging hangt het aantal bevestigingen af van de kwaliteit ervan en de dikte van de geprofileerde staalplaten. Er dient voor gezorgd te worden dat de schroeven minimaal 15 mm doorheen de staalplaat komen.

Bij gebruik van mechanische bevestigingen worden de op figuur 1 aangegeven bevestigingspatronen indicatief vermeld. De isolatieplaten worden minstens 4 maal (platen van 1200 mm x 1200 mm, 1200 mm x 1000 mm en 1200 mm x 600 mm) en 6 maal (Eurothane Silver-platen 2400 mm x 1200 mm) bevestigd, waarbij de verdeling deze van figuur 1 respecteert.

Fig. 1 – Plaatsing bevestigigers voor mechanisch bevestigde isolatieplaten



Dakopbouw	Dampscherm	Bevestiging
<p>Dakafdichting gekleefd op mechanisch bevestigde isolatie.</p> 	<p>Zonder dampscherm</p> <hr/> <p>Met dampscherm</p>	<p>Het aantal bevestigingen met een minimum van 4 of 6 per plaat berekenen op basis van de forfaitaire rekenwaarde vermeld in § 4.2, <math>Q_r: 450 \text{ N/bevestiging}</math>, waarbij de totale windbelasting <math>1,3 \cdot q_b \cdot (C_{pe1} - C_{pi})</math> in rekening wordt gebracht.</p> <hr/> <p>Indien er een losliggend lucht- of dampscherm aanwezig is, het aantal bevestigingen, met een minimum van 4 of 6 per plaat, berekenen op basis van de forfaitaire rekenwaarde vermeld in § 4.2, <math>Q_r: 450 \text{ N/bevestiging}</math>, waarbij de totale windbelasting <math>1,3 \cdot q_b \cdot (C_{pe1} - C_{pi})</math> in rekening wordt gebracht.</p>
<p>Eénlaagse dakafdichting bevestigd in de naad of met lineaire bevestigingsstrippen.</p> 	<p>Zonder dampscherm</p> <hr/> <p>Met dampscherm</p>	<p>Voor zover er geen lucht- of dampscherm aanwezig is, de platen verankeren met minimum 4 of 6 bevestigingen per plaat.</p> <hr/> <p>Indien er een losliggend lucht- of dampscherm aanwezig is, het aantal bevestigingen, met een minimum van 4 of 6 per plaat, berekenen op basis van de forfaitaire rekenwaarde vermeld in § 4.2, <math>Q_r: 450 \text{ N/bevestiging}</math>, doch waarbij slechts 50 % van de totale windbelasting <math>1,3 \cdot q_b \cdot (C_{pe1} - C_{pi})</math> in rekening wordt gebracht.</p>
<p>Dakafdichting met een polyestergewapende onderlaag, samen met de isolatieplaten bevestigd volgens het "plic-ploc" systeem.</p> 	<p>Met of zonder dampscherm</p>	<p>Ongeacht of een lucht- of dampscherm aanwezig is, de platen verankeren met minimum 4 of 6 bevestigingen per plaat.</p> <p>Het aantal bevestigingen voor de gebitumineerde onderlaag met polyestervliesinlage wordt bepaald uitgaande van de totale windbelasting <math>1,3 \cdot q_b \cdot (C_{pe1} - C_{pi})</math> en op basis van de forfaitaire rekenwaarde <math>Q_r: 450 \text{ N/bevestiging}</math> of de rekenwaarde vermeld in de ATG-dakafdichting.</p>

#### 4.1.3.3.2 Verkleving van de isolatieplaten op geprofileerde staalplaten (al dan niet voorzien van een dampscherm)

De maximale doorbuiging van de geprofileerde staalplaat bedraagt 1/250.

In het geval van verkleving met bitumineuze koudlijm **Derbiseal S** zullen volgende plaatsingsaspecten in acht genomen worden:

- enkel van toepassing op een bitumineus dampscherm
- enkel van toepassing bij de Eurothane Bi-4-platen (max. 1200 mm x 600 mm)
- dosering: min. 750 g/m<sup>2</sup> met pistool aangebracht met 1 lijmrups per golftop. Ter hoogte van de dakrand- en hoekzones zullen 2 lijmrupsen per golftop voorzien worden.

In het geval van verkleving met PUR-schuimlijm **Soudatherm Roof 330, Soudatherm Roof 250 en Coltack Evolution 750** zullen volgende plaatsingsaspecten in acht genomen worden:

- enkel van toepassing bij de Eurothane Bi-4 en Silver (Impact) en Silver A platen met maximaal formaat van 1200 mm x 1200 mm
- dosering:
  - middenzone: één lijmstreep op elke golf à rato van 125 g/m<sup>2</sup> (25 à 35 g/m lijmstreep)
  - randzone: twee lijmstrepen op elke golf à rato van 250 g/m<sup>2</sup> (25 à 35 g/m lijmstreep)
  - hoekzone: twee lijmstrepen op elke golf à rato van 250 g/m<sup>2</sup> (25 à 35 g/m lijmstreep)

In het geval van verkleving met PUR-schuimlijm **Millennium One Step** zullen volgende plaatsingsaspecten in acht genomen worden:

- enkel van toepassing bij de Eurothane Silver (Impact) en Silver A platen met maximaal formaat van 1200 mm x 1200 mm
- dosering:
  - middenzone: één lijmstreep op elke golf à rato van 125 g/m<sup>2</sup>
  - randzone: twee lijmstrepen op elke golf à rato van 250 g/m<sup>2</sup>
  - hoekzone: twee lijmstrepen op elke golf à rato van 250 g/m<sup>2</sup>

In het geval van verkleving met PUR-schuimlijm **Insta-Stik** zullen volgende plaatsingsaspecten in acht genomen worden:

- enkel van toepassing bij de Eurothane Bi-4 en Silver (Impact) en Silver A platen met maximaal formaat van 1200 mm x 1200 mm
- dosering:
  - middenzone: één lijmstreep op elke golf à rato van 125 g/m<sup>2</sup> (25 à 35 g/m lijmstreep)
  - randzone: twee lijmstrepen op elke golf à rato van 250 g/m<sup>2</sup> (25 à 35 g/m lijmstreep)
  - hoekzone: twee lijmstrepen op elke golf à rato van 250 g/m<sup>2</sup> (25 à 35 g/m lijmstreep)

De plaatsingscondities vermeld in § 4.1.3 dienen gerespecteerd te worden. Een voorafgaande behandeling met primers is niet nodig voor verkleving van de isolatieplaten rechtstreeks op de staalplaten. Evenwel worden vette oppervlakken en met coating behandelde staalplaten geval per geval onderzocht en is desgevallend een proefverlijming op de werf nodig.

#### 4.1.4 Dakafdichting

De plaatsing van de dakafdichting gebeurt overeenkomstig de plaatsingsvoorschriften vermeld in de ATG-dakafdichting. Hiertoe zal de dakopbouw vermeld in § 4.1 gerespecteerd, desgevallend aangepast, worden.

- Los aangebrachte afdichtingen zullen steeds voorzien worden van ballast (ballastlaag cf. BUTgb Infoblad 2012/2 “Windbelasting op platte daken volgens windnorm NBN EN 1991-1-4”). Deze afdichtingstechniek is geschikt om toegepast te worden op alle isolatietypes.
- Partieel gelaste bitumineuze afdichtingen (door toepassing van een geperforeerd bit. glasvlies of “venti-rol”) worden geplaatst in overeenstemming met TV 280 en ATG-dakafdichting. Deze afdichtingstechniek is geschikt om toegepast te worden op type Eurothane Bi-4. Er wordt eveneens op gewezen dat in deze combinatie de isolatieplaten niet mogen geplaatst zijn met een bitumineuze koudlijm.
- Met bitumineuze koudlijm volverkleefde bitumineuze afdichtingen, geplaatst in overeenstemming met TV 280 en ATG-dakafdichting. Deze afdichtingstechniek is geschikt om toegepast te worden op type Eurothane Bi-4.
- Met contact- of PUR-lijm deel- of volverkleefde kunststofafdichtingen worden geplaatst in overeenstemming met TV 280 en ATG-dakafdichting. Deze afdichtingstechniek is geschikt om toegepast te worden op type Eurothane Silver (Impact) en Silver A.
- Mechanisch bevestigde afdichtingen worden geplaatst in overeenstemming met TV 280 en TV 239 en ATG-dakafdichting. Deze afdichtingstechniek is geschikt om toegepast te worden op type Eurothane Silver (Impact), Silver A en Eurothane Bi-4.
- Zelfklevende afdichtingen worden geplaatst in overeenstemming met ATG-dakafdichting of volgens de instructies van de fabrikant. Deze afdichtingstechniek is geschikt om toegepast te worden op type Eurothane Silver (Impact) en Silver A.

#### 4.2 Weerstand tegen wind

De nodige voorzorgen moeten worden genomen opdat het dak aan de invloeden van de wind kan weerstaan.

De windweerstand van de dakisolatie wordt bepaald uitgaande van de te verwachten windbelasting. Deze wordt berekend volgens BUTgb Infoblad 2012/2 “Windbelasting op platte daken volgens windnorm NBN EN 1991-1-4”.

Voor losse plaatsing zal de ballastlaag worden aangebracht in overeenstemming met BUTgb Infoblad 2012/2 “Windbelasting op platte daken volgens windnorm NBN EN 1991-1-4”.

Voor andere bevestigingswijzen worden hierna de rekenwaarden van de windweerstand ( $Q_r$ ) voor de isolatieplaten aangegeven.

Deze windweerstand ( $Q_r$ ) houdt rekening met een veiligheidscoëfficiënt van 1,5 en met de windtestresultaten ( $Q_1$ ) vermeld in § 1.1.

De opgegeven rekenwaarden zijn te vergelijken met het effect van de windbelasting met een terugkeerperiode van 25 jaar, zoals opgegeven in BUTgb Infoblad 2012/2 “Windbelasting op platte daken volgens windnorm NBN EN 1991-1-4”.

Tabel 2 – Rekenwaarden van de windweerstand (Qr) voor de isolatieplaten

	in bitumineuze koudlijm Derbiseal S (****) Eurothane Bi-4	met PU-lijm Eurothane Bi-4	met PU-lijm Eurothane Silver (Impact), Silver A	mechanisch bevestigd (type § 2.2.3)
Beton, cellenbeton (*), schuimbeton (*) of elementen van gebakken aarde	-	3000 Pa (*) (**)	4000 Pa (*) (**)	–
Hout of houtachtige platen	2300 Pa	3000 Pa (**)	4000 Pa (**)	–
Geprofileerde staalplaten (≥ 0,75 mm)	-	3000 Pa (**)	4000 Pa (**)	Forfaitaire rekenwaarde van 450 N per schroef
Bitumineuze ondergrond	2300 Pa	3000 Pa (**)	4000 Pa (**)	Forfaitaire rekenwaarde van 450 N per schroef (op staalplaat)
Aluminium (afwerking bovenzijde) dampscherm	-	3000 Pa (**)	4000 Pa (**)	Forfaitaire rekenwaarde van 450 N per schroef (op staalplaat)

(\*): deze waarden gelden niet op cellenbeton en schuimbeton

(\*\*): Uitgaande van de windtestresultaten vermeld in § 5.3 zou een hogere rekenwaarde kunnen worden aangenomen. Indien men deze rekenwaarde in rekening wenst te brengen, zal een bijkomende studie in overleg met de fabrikant worden uitgevoerd.

(\*\*\*): bij bitumineuze koudlijmen is de windweerstand aanvankelijk beperkt

**Bovenstaande rekenwaarden gelden enkel voor de isolatieplaten. Deze rekenwaarden dienen getoetst te worden aan de rekenwaarde voor de dakafdichting (in relatie tot de aanbrengingswijze van de dakafdichting – zie ATG dakafdichting) waarbij de laagste rekenwaarde voor de totale dakopbouw in acht genomen wordt. De hechting van het dampscherm op de ondergrond dient eveneens geverifieerd te worden.**

## 4.3 Brandveiligheid

Er dient nagegaan te worden of het KB van 19/12/1997 (inclusief de wijziging in het KB van 04/04/2003, 01/03/2009, 12/07/2012, 07/12/2016 en 20/05/2022) van toepassing is. Indien dit het geval is moeten de volgende eisen i.v.m. de dakopbouw worden gerespecteerd:

- ten aanzien van een brand van buitenaf: het dakafdichtingssysteem moet voldoen aan de  $B_{ROOF}(t1)$  klassering conform NBN EN 13501-5. Aan deze eisen voldoen dakafdichtingen die conform hun ATG worden geplaatst; hiertoe wordt naar annex A van de ATG van de dakafdichting verwezen.
- ten aanzien van een brand van binnenuit: de dakvloer moet zo worden ontworpen en uitgevoerd dat deze dakvloer een REI-waarde heeft afhankelijk van het type gebouw zoals voorzien in het KB.
- ten aanzien van de brandcompartimentering: in het project moet nagegaan worden in hoeverre de dakzones en de dakdetails van brandstoppen, uitgevoerd met onbrandbaar materiaal (Euroclass A1), voorzien en uitgevoerd dienen te worden.

## 5 Prestaties

### 5.1 Thermische prestaties

Zie NBN B 62-002 “Thermische prestaties van gebouwen – berekening van de warmtedoorgangscoefficienten (U-waarden) van gebouwcomponenten en bouwelementen”, editie 2008.

$$1/U = R_T = R_{si} + R_{warm\ dak} + R_{se}$$

$$R_{warm\ dak} = R_1 + R_2 + \dots + R_{isol} + \dots + R_n$$

$$U = 1/R_T$$

$$\Delta U_{cor} = 1/(R_T - R_{cor}) - 1/R_T$$

$$U_c = U + \Delta U_{cor} + \Delta U_g + \Delta U_f$$

Waarbij:

- $R_T$ : de totale warmteweerstand van het warme dak
- $R_{warm\ dak}$ : warmteweerstand ( $m^2.K/W$ ) van het warme dak, als som van de warmteweerstand (rekenwaarden) van de diverse samenstellende lagen
- $R_{si}$ : de warmteovergangswaarde aan het binnenoppervlak, conform NBN EN ISO 6946. Voor het warme dak is  $R_{si} = 0,10\ m^2.K/W$
- $R_{isol}$ : voor een homogene isolatielaag is dit de gedeclareerde warmteweerstand van het isolatieproduct voor de betreffende dikte.  $R_{isol} = R_D$
- $R_{se}$ : de warmteovergangswaarde aan het buitenoppervlak, conform NBN EN ISO 6946. Voor het warme dak is  $R_{se} = 0,04\ m^2.K/W$
- $R_{cor}$ : correctiefactor =  $0,10\ m^2.K/W$  voor plaatsingstoleranties bij de uitvoering van het warme dak

- U: warmtedoorgangscoefficiënt (W/m<sup>2</sup>.K) van het warme dak
- $\Delta U_{cor}$ : correctieterm (W/m<sup>2</sup>.K) op de U-waarde voor maat- en plaatsingstoleranties bij de uitvoering
- $U_c$ : gecorrigeerde warmtedoorgangscoefficiënt (W/m<sup>2</sup>.K) voor het warme dak, conform aan NBN EN ISO 6946
- $\Delta U_g$ : toeslag op de U-waarde voor spleten in de isolatielaag, conform NBN EN ISO 6946, voor uitvoering conform de ATG wordt  $\Delta U_g = 0$
- $\Delta U_f$ : toeslag op de U-waarde voor bevestigingen door de isolatielaag, conform NBN EN ISO 6946

$$\Delta U_f = \alpha \cdot \frac{\lambda_f \cdot A_f \cdot n_f}{d_0} \left[ \frac{R_{isol}}{R_{T,h}} \right]^2$$

aan te rekenen voor mechanisch bevestigde isolatie met

- $d_0$  (m) = dikte van de isolatielaag
- $d_i$  (m) = lengte van de bevestiging als volgt bepaald:
  - o bij bevestigingen die de isolatielaag volledig doorboren (onder rechte of schuine hoek) is de lengte gelijk aan of groter dan de dikte van de isolatielaag:  $d_1 \geq d_0$
  - o bij verzonken bevestigingen is de lengte gelijk aan het gedeelte van de bevestiging dat de isolatielaag doorboort, d.w.z. kleiner dan de dikte van de isolatielaag:  $d_1 < d_0$

- $\alpha$  (-) = is een correctiecoëfficiënt als volgt bepaald:
  - o  $\alpha = 0,8$  indien de mechanische bevestiging de isolatielaag volledig doorboort
  - o  $\alpha = 0,8 \times d_1/d_0$  indien de bevestiging verzonken is in de isolatielaag
- $\lambda_f$  (W/m.K) = de warmtegeleidbaarheid van de mechanische bevestiging, b.v. staal = 50 W/m.K
- $n_f$  (m<sup>-2</sup>) = aantal mechanische bevestigingen per m<sup>2</sup>
- $A_f$  (m<sup>2</sup>) = doorsnede van 1 mechanische bevestiging
- $R_{isol}$  = voor een homogene isolatielaag is dit de gedeclareerde warmteweerstand voor de betreffende dikte die door de mechanische bevestiging doorboort wordt.  $R_{isol} = R_D$
- $R_{T,h}$  = totale warmteweerstand van het warme dak, zonder rekening te houden met enige koudebrugwerking

Alle R-waarden hebben als eenheid m<sup>2</sup>.K/W.

Alle U-waarden hebben als eenheid W/m<sup>2</sup>.K.

De warmtedoorgangscoefficiënt U van het warme dak met variabele dikte of ongelijke vorm (afschotisolatie) wordt berekend volgens § 7.5 van NBN B 62-002:2008 (volgens NBN EN ISO 6946 bijlage C).



Tabel 3 –  $R_{isol} = R_D [(m^2.K)/W]$ 

Eurothane Bi-4		Eurothane Silver Eurothane Silver Impact
Dikte	$R_{isol}$	$R_{isol}$
(mm)	( $m^2.K/W$ )	( $m^2.K/W$ )
30	1,15	1,30
40	1,50	1,70
50	1,90	2,15
60	2,30	2,60
70	2,65	3,00
80	3,05	3,45
81	-	3,50
90	3,45	3,90
100	3,80	4,30
110	4,20	4,75
120	4,60	5,20
130	5,00	5,65
140	5,35	6,05
150	5,75	6,50
160	6,15	6,95

Eurothane Bi-4A  
(afschotplaten)

## Afschot 1/60

Dikte	$R_{isol}$
(mm)	( $m^2.K/W$ )
20/40	0,75/1,50
40/60	1,50/2,30
60/80	2,30/3,05
80/100	3,05/3,80

Eurothane Bi-4A  
(afschotplaten)

## Afschot 1/80

Dikte	$R_{isol}$
(mm)	( $m^2.K/W$ )
30/45	1,15/1,70
45/60	1,70/2,30
60/75	2,30/2,85
75/90	2,85/3,45
90/105	3,45/4,00

Eurothane Silver A  
(afschotplaten)

## Afschot 1/50

Dikte	$R_{isol}$
(mm)	( $m^2.K/W$ )
30/55	1,30/2,35
55/80	2,35/3,45
80/105	3,45/4,55
105/130	4,55/5,65

Eurothane Silver A  
(afschotplaten)

## Afschot 1/60

Dikte	$R_{isol}$
(mm)	( $m^2.K/W$ )
20/40	0,85/1,70
40/60	1,70/2,60
60/80	2,60/3,45
80/100	3,45/4,30
100/120	4,30/5,20

Eurothane Silver A (afschotplaten)	
Afschot 1/80	
Dikte	R <sub>isol</sub>
(mm)	(m <sup>2</sup> .K/W)
30/45	1,30/1,95
45/60	1,95/2,60
60/75	2,60/3,25
75/90	3,25/3,90
90/105	3,90/4,55
105/120	4,55/5,20

Eurothane Silver A (afschotplaten)	
Afschot 1/120	
Dikte	R <sub>isol</sub>
(mm)	(m <sup>2</sup> .K/W)
30/40	1,30/1,70
40/50	1,70/2,15
50/60	2,15/2,60
60/70	2,60/3,00
70/80	3,00/3,45
80/90	3,45/3,90
90/100	3,90/4,30
100/110	4,30/4,75
110/120	4,75/5,20

## 5.2 Overige prestaties

De prestatiekenmerken van de isolatieplaten worden opgenomen in § 5.2.1.

In de kolom BUtgb worden de minimale aanvaardingscriteria vermeld die door de BUtgb werden vastgelegd. In de kolom fabrikant worden de aanvaardingscriteria vermeld die de fabrikant zichzelf oplegt.

Het naleven van deze criteria wordt bij de verschillende uitgevoerde controles nagegaan en valt onder de productcertificatie. De certificatie is gebaseerd op dezelfde regels als die van het CEN-Keymark – zie [www.keymark.eu](http://www.keymark.eu).

De prestatiekenmerken van het systeem worden opgenomen in § 5.2.2.

In de kolom BUtgb worden de minimale aanvaardingscriteria vermeld die door de BUtgb werden vastgelegd. Bij gebrek aan deze criteria vermeldt de tabel de resultaten van laboratoriumproeven. De vermelde waarden zijn niet afgeleid uit statistische interpretaties en worden niet door de fabrikant gegarandeerd

Eigenschappen	Criteria BUTgb	Criteria fabrikant	Bepalingsmethode	Resultaten
Lengte (mm)	zie tabel 4	zie tabel 4	NBN EN 822	x
Breedte (mm)	zie tabel 4	zie tabel 4	NBN EN 822	x
Dikte (mm)	T2 - zie tabel 4	T2 - zie tabel 4	NBN EN 823	x
Haaksheid (mm/m)	≤ 5	≤ 5	NBN EN 824	x
Vlakheid (mm)	≤ 3 (≤ 0,75 m <sup>2</sup> ) ≤ 5 (> 0,75 m <sup>2</sup> )	≤ 3 (≤ 0,75 m <sup>2</sup> ) ≤ 5 (> 0,75 m <sup>2</sup> )	NBN EN 825	x
Dimensionele stabiliteit na 48h 70 °C en 90 % RV (%)	DS(70,90)3 Δε <sub>i,b</sub> ≤ 2 Δε <sub>d</sub> ≤ 6	DS(70,90)3 Δε <sub>i,b</sub> ≤ 2 Δε <sub>d</sub> ≤ 6	NBN EN 1604	x
Dimensionele stabiliteit na 48h -20 °C (%)	–	DS(-20,-)1 Δε <sub>i,b</sub> ≤ 1 Δε <sub>d</sub> ≤ 2	NBN EN 1604	x
Blaasmiddel	Zonder (H)CFK	pentaan	celgasanalyse	x
Druksterkte bij 10 % vervorming (kPa)	CS(10\Y)120 ≥ 120	<u>Eurothane Bi-4, Bi-4A, Silver (Impact), Silver A</u> CS(10\Y)150 ≥ 150	NBN EN 826	x
Treksterkte loodrecht (kPa)	TR80 ≥ 80 (verlijmde systemen) TR40 ≥ 40	TR80 ≥ 80	NBN EN 1607	x
Warmtegeleidingscoëfficiënt λ <sub>D</sub> (W/m.K)		<u>Bi-4, Bi-4A</u> 0,026	NBN EN 12667	x
		<u>Silver (Impact), Silver A</u> 0,023		x
Brandreactie	A1-F of niet onderzocht	F	Euroclass (Classificatie cf. NBN EN 13501-1)	x

## 5.2.2 Systeemeigenschappen

Windweerstand	–	Zie § 1.1	EUTgb § 4.1	x
Brandproeven	–	Zie § 5.4	Euroclass (Classificatie cf. NBN EN13501-1)	x
Temperatuurinvloed				
lineaire maatverandering	≤ 0,5 % (max. 5 mm)	-	EUTgb § 4.3.1	x
kromtrekking	≤ 3 mm	-	EUTgb § 4.3.2	x
afschuiving (*)	– (*)	-	EUTgb § 4.3.4	– (*)
effect van beweging isolatie op de dakafdichting (**)	– (**)	-	EUTgb § 4.3.3	– (**)

Eigenschappen	Criteria BUTgb	Criteria fabrikant	Bepalingsmethode	Resultaten
<b>Mechanische sterkte</b>				
verdeelde belasting	DLT(2)5 ≤ 5 %	DLT(2)5 ≤ 5 %	NBN EN 1605	x
puntlast 2-zijdig (1000 N)	geen breuk	-	EUtgb § 4.5.3	x
uitkragend (1000 N) (***)	geen breuk	-	EUtgb § 4.5.2	x
<b>Verenigbaarheidsproeven</b>				
Derbiseal S + Eurothane Bi-4 + APP	Geen schade		BUTgb-proef	x
<b>Treksterkte (kPa) (bitumineus dampscherm + Derbiseal S + Eurothane Bi-4)</b>				
initieel	-		NBN EN 1607	x
na 28 dagen bij 80°C	Δ ≤ 50 %			x
<b>Treksterkte (kPa) (bitumineus en aluminium dampscherm + Soudatherm Roof 250, 330, Coltack Evolution 750 + Eurothane Silver (Impact), Silver A en Bi-4)</b>				
initieel	-		BUTgb leidraad "synthetische lijmen – isolatie voor platte daken" + NBN EN 1607	x
na 28 dagen bij 80°C	Δ ≤ 50 %			x
<b>Treksterkte (kPa) (bitumineus en aluminium dampscherm + Millennium One Step + Eurothane Silver (Impact) en Silver A)</b>				
initieel	-		BUTgb leidraad "synthetische lijmen – isolatie voor platte daken" + NBN EN 1607	x
na 28 dagen bij 80°C	Δ ≤ 50 %			x
<b>Treksterkte (kPa) (bitumineus dampscherm + Insta-Stik + Eurothane Silver (Impact), Silver A en Bi-4)</b>				
initieel	-		BUTgb leidraad "synthetische lijmen – isolatie voor platte daken" + NBN EN 1607	x
na 28 dagen bij 80°C	Δ ≤ 50 %			x
x:	Getest en conform aan het criterium van de fabrikant			
(*):	Proef enkel vereist indien de volgende voorwaarden zich gelijktijdig voordoen:			
	<ul style="list-style-type: none"> <li>– helling &gt; 20 % (11°);</li> <li>– mechanische bevestiging van de afdichting niet voorgeschreven is ter voorkoming van het afschuiven;</li> <li>– isolatie gecacheerd is.</li> </ul>			
(**):	Proef niet vereist indien:			
	<ul style="list-style-type: none"> <li>– de afdichting los, mechanisch bevestigd of partieel verkleefd is op de isolatie, die zelf bevestigd is op de dakvloer;</li> <li>– de afdichting volverkleefd is op de isolatie die zelf bevestigd is op de dakvloer waarbij het isolatiemateriaal een lineaire maatverandering heeft &lt; 0,5 mm bij een Δ T van 50 °C.</li> </ul>			
(***):	Het uitkragen van de platen boven de golven van de staalplaat is niet toegelaten voor een plaatdikte < 50 mm.			

Tabel 4 – Toleranties

Tolerantie lengte	Tolerantie breedte	Tolerantie dikte
± 5 mm (< 1000)		Klasse T2
± 7,5 mm (1000 – 2000)	± 5 mm (< 1000 mm)	± 2 mm (< 50)
± 10 mm (2001 – 4000)	± 7,5 mm (1000 – 2000 mm)	± 3 mm (50 – 75)
		+5, -3 mm (> 75)

### 5.3 Windproeven

Overzicht van de windproeven (getest volgens EUtgb § 4.1.1) uitgevoerd in een windkist (2 m x 2 m) en dit op platen van 1200 mm x 600 mm, oftewel 1 hele plaat in de windkist ( $C_s = 1$ ).

- EUROTHANE Bi-3 (50 mm): multiplex, damp scherm Derbicoat S 2,5 volgekleefd met Derbibond S + isolatieplaat met **Derbiseal S** bevestigd en daarop een Derbigum SP4 volgekleefd met Derbibond S; windweerstand 3500 Pa, breuk bij 4000 Pa (onthechting van de Derbiseal S-lijm)
- EUROTHANE Bi-4 (60 mm): multiplex, isolatieplaat mechanisch bevestigd (8 bevestigingen per plaat) en daarop een volledig zelfklevend EPDM-membraan (met hechtprimer); windweerstand 7500 Pa, breuk bij 8000 Pa (cacheerlaag komt los)
- EUROTHANE Bi-4 (100 mm): multiplex, bitumineus zelfklevend damp scherm (met hechtprimer) + isolatieplaat met PU-schuimlijm **Soudatherm Roof 330** bevestigd (125 g/m<sup>2</sup>) (1200 x 600 mm) en daarop een gelast bitumineus membraan; windweerstand 7500 Pa, breuk bij 8000 Pa (loskoming van de lijm in de lijm massa)
- EUROTHANE Bi-4 (100 mm): multiplex, bitumineus zelfklevend damp scherm (met hechtprimer) + isolatieplaat met **Insta-Stik** bevestigd (125 g/m<sup>2</sup>) (1200 mm x 600 mm) en daarop een gelast bitumineus membraan; windweerstand 8500 Pa, breuk bij 9000 Pa (loskoming van de lijm in de lijm massa)
- 
- EUROTHANE SILVER (100 mm): staalplaat, isolatieplaat met PU-schuimlijm **Insta-Stik** bevestigd (1 lijmstreep per bovenzijde van de staalplaat) (1200 mm x 600 mm) en daarop een EPDM dakafdichting (bevestigd met contactlijm); windweerstand 7500 Pa, breuk bij 8000 Pa (loskomen van de isolatie op de staalplaat)
- EUROTHANE SILVER (80 mm): staalplaat, isolatieplaat met PU-schuimlijm **Soudatherm Roof 330** bevestigd (100 g/m<sup>2</sup> - 1 lijmstreep per bovenzijde van de staalplaat) (1200 mm x 600 mm) en daarop een zelfklevende onderlaag + SBS toplaag gelast; windweerstand 7500 Pa, breuk bij 8000 Pa (loskomen van de isolatie op de staalplaat)
- EUROTHANE SILVER (80 mm): staalplaat, isolatieplaat met PU-schuimlijm **Millennium One Step** bevestigd (190 g/m<sup>2</sup> - 1 lijmstreep per bovenzijde van de staalplaat) (1200 mm x 600 mm) en daarop een volgekleefde EPDM dakafdichting; windweerstand 6500 Pa, breuk bij 7000 Pa (loskomen van de isolatie op de staalplaat)
- EUROTHANE SILVER (100 mm): staalplaat, bitumineus zelfklevend damp scherm (met hechtprimer) + isolatieplaat met PU-schuimlijm **Coltack Evolution 750** bevestigd (110 g/m<sup>2</sup>) (1200 mm x 600 mm) en daarop een zelfklevende onderlaag + SBS toplaag gelast; windweerstand 5500 Pa, breuk bij 6000 Pa (onthechting tussen cacheerlaag isolatie en zelfklevende onderlaag)
- EUROTHANE SILVER (100 mm): multiplex, zelfklevend aluminium (afwerking bovenzijde) damp scherm (met hechtprimer) + isolatieplaat met PU-schuimlijm **Soudatherm Roof 330** bevestigd (126 g/m<sup>2</sup>) (1200 mm x 600 mm) en daarop een zelfklevende onderlaag + SBS toplaag gelast; windweerstand 9500 Pa, breuk bij 10000 Pa (breuk deels in de lijm en breuk deels tussen de lijm en het damp scherm)
- EUROTHANE SILVER (60 mm): multiplex, damp scherm gelast + isolatieplaat met bitumineuze koudlijm Sopracolle 300 N bevestigd (500 g/m<sup>2</sup> - plots) (600 mm x 600 mm) en daarop een zelfklevende onderlaag + SBS toplaag gelast; windweerstand 7500 Pa, breuk bij 8000 Pa (onthechting van de lijm Sopracolle 300 N)
- EUROTHANE SILVER (60 mm): multiplex, damp scherm gelast + isolatieplaat met PU-lijm PUR GLUE bevestigd (200 g/m<sup>2</sup> - plots) (600 mm x 600 mm) en daarop een zelfklevende onderlaag + SBS toplaag gelast; windweerstand 7000 Pa, breuk bij 7500 Pa (onthechting tussen cacheerlaag isolatie en zelfklevend membraan)

### 5.4 Brandproeven

Voor volgende opbouw werd voor het product Eurothane Silver (dikte 30 mm en groter) de B-s2, d0 classificatie bekomen (classificatie cfr. NBN EN 13501-1):

- staalplaat type 35/1035 (dikte 0,75 mm) (= staalplaat blootgesteld aan brand)
- Eurothane Silver mechanisch bevestigd op de staalplaat.

Getest in een proefopstelling met:

- een verticale voeg op 200 mm in de staalplaat
- voegen in de isolatie (horizontale voeg op 500 mm en verticale voeg op 200 mm)

## VOORWAARDEN VOOR HET GEBRUIK EN BEHOUD VAN DE ATG

- A.** Deze technische goedkeuring heeft uitsluitend betrekking op de bouwproducten vermeld op de voorpagina van dit document.
- B.** Voor productbeoordelingen die niet in overeenstemming zijn met de technische goedkeuring noch voor product (alsook voor de eigenschappen of kenmerken ervan) dat niet het voorwerp uitmaken van de technische goedkeuring mogen de goedkeuringshouder en desgevallend de verdeler geen gebruik maken van de naam en het logo van de BUtgb, het ATG-merk, de technische goedkeuring of het goedkeuringsnummer.
- C.** De technische goedkeuring kwam tot stand op basis van de beschikbare technische en wetenschappelijke kennis en informatie, aangevuld door informatie ter beschikking gesteld door de aanvrager en vervolledigd door een goedkeuringsonderzoek dat rekening houdt met het specifieke karakter van het product. Niettemin blijven de gebruikers verantwoordelijk voor de selectie van het product, zoals beschreven in de technische goedkeuring, voor de specifieke door de gebruiker beoogde toepassing.
- D.** Enkel de goedkeuringshouder en desgevallend de verdeler kunnen aanspraak maken op de technische goedkeuring.
- E.** Verwijzingen naar de technische goedkeuring dienen te gebeuren aan de hand van het identificatienummer ATG 1575 en de geldigheidstermijn.
- F.** De goedkeuringshouder en desgevallend de verdeler moeten de onderzoeksresultaten, opgenomen in de technische goedkeuring, in acht te nemen bij het ter beschikking stellen van informatie aan een partij. De BUtgb of de certificatieoperator kunnen de nodige initiatieven ondernemen indien de goedkeuringshouder [of de verdeler] dit niet of niet voldoende uit eigen beweging doet.
- G.** Informatie die door de goedkeuringshouder, de verdeler of een erkende aannemer, of hun vertegenwoordigers, op welke wijze dan ook, ter beschikking wordt gesteld van (potentiële) gebruikers (bv. bouwheren, aannemers, architecten, voorschrijvers, ontwerpers, ... ) van het product, die het voorwerp zijn van de technische goedkeuring, mag niet onvolledig of in strijd zijn met de inhoud van de technische goedkeuring, noch met informatie waarnaar in de technische goedkeuring wordt verwezen.
- H.** De BUtgb, de goedkeuringsoperator en de certificatieoperator kunnen niet aansprakelijk worden gesteld voor enige schade of nadelig gevolg veroorzaakt aan derden ingevolge het niet nakomen door de goedkeuringshouder of de verdeler van de bepalingen van dit document.
- I.** De technische goedkeuring blijft geldig, gesteld dat de producten, de vervaardiging ervan en alle daarmee verband houdende relevante processen:
- onderhouden worden, zodat minstens de onderzoeksresultaten bereikt worden zoals bepaald in deze technische goedkeuring;
  - doorlopend aan de controle door de certificatieoperator onderworpen worden en deze bevestigt dat de certificatie geldig blijft.
- Wanneer niet langer wordt voldaan aan deze voorwaarden, zal de Technische Goedkeuring worden opgeschort of ingetrokken en de Technische Goedkeuring van de BUtgb website worden verwijderd.
- J.** De goedkeuringshouder is steeds verplicht tijdig eventuele aanpassingen aan de grondstoffen en producten, de verwerkingsrichtlijnen, het productie- en verwerkingsproces en/of de uitrusting, voorafgaandelijk aan de BUtgb, de Goedkeurings- en de certificatieoperator bekend te maken. Afhankelijk van de meegedeelde informatie kunnen de BUtgb, de goedkeurings- en de certificatieoperator oordelen dat de Technische Goedkeuring al dan niet moet worden aangepast.

Deze technische goedkeuring is gepubliceerd door de BUtgb, onder verantwoordelijkheid van de goedkeuringsoperator, SECO/Buildwise, en op basis van het gunstig advies van de gespecialiseerde groep "DAKEN", verleend op 19 maart 2024. Daarnaast bevestigde de certificatieoperator, BCCA, dat de productie aan de certificatievoorwaarden voldoet en dat met de goedkeuringshouder een certificatieovereenkomst ondertekend werd.

Datum van deze uitgave: 24 juni 2024

Voor de <b>BUtgb</b> , als geldigverklaring van het goedkeuringsproces		
	Eric Winnepenninckx Secretaris Generaal	Benny De Blaere Directeur
Voor de operatoren		
<b>Buildwise</b>		
		Olivier Vandooren Directeur
<b>SECO</b>		
		Bernard Heiderscheidt Directeur
<b>BCCA</b>		
		Olivier Delbrouck Directeur

# BUTgb vzw - UBAtc asbl

Belgische Unie voor de technische goedkeuring in de bouw vzw

Union belge pour l'Agrément technique de la construction asbl

Maatschappelijke zetel:

Lombardstraat 42  
1000 Brussel

Kantoren:

Kleine Kloosterstraat 23  
1932 Sint-Stevens-Woluwe

Tel.: +32 (0)2 716 44 12

[info@butgb-ubatc.be](mailto:info@butgb-ubatc.be)

[www.butgb-ubatc.be](http://www.butgb-ubatc.be)

BTW: BE 0820.344.539

RPR Brussel

De BUTgb vzw werd aangemeld door de FOD Economie in het kader van Verordening (EU) n°305/2011.

De BUTgb vzw is een goedkeuringsinstituut dat lid is van:

