

Agrément Technique ATG avec Certification



ATG 1631

**TOITURES
SYSTÈME D'ÉTANCHÉITÉ DE
TOITURE**

BITUME ÉLASTOMÈRE

**IKO POWERFLEX 4 AD/F,
IKO POWERFLEX 4 GRB/F,
IKO POWERFLEX 4 GRC/F,
IKO POWERFLEX 5 AD/F,
IKO POWERFLEX TECNO**

Valable du 19/1/2022
au 18/1/2027

Opérateur d'agrément et de certification



Belgian Construction Certification Association
Rue d'Arlon 53 – 1040 Bruxelles
www.bcca.be – info@bcca.be

Titulaire d'agrément :

IKO s.a.
D'Herbouvillekaai 80
2020 ANVERS
Tél. : +32 (0)3 248 30 00
Fax : +32 (0)3 248 37 77
Site Internet : be.iko.com
Courriel : info.be@iko.com

1 Objectif et portée de l'Agrément Technique

Cet Agrément Technique concerne une évaluation favorable du système (tel que décrit ci-dessus) par un Opérateur d'Agrément indépendant désigné par l'UBAtc, BCCA, pour l'application mentionnée dans cet Agrément Technique.

L'Agrément Technique consigne les résultats de l'examen d'agrément. Cet examen se décline comme suit : identification des propriétés pertinentes du système en fonction de l'application visée et du mode de pose ou de mise en œuvre, conception du système et fiabilité de la production.

L'Agrément Technique présente un niveau de fiabilité élevé compte tenu de l'interprétation statistique des résultats de contrôle, du suivi périodique, de l'adaptation à la situation et à l'état de la technique et de la surveillance de la qualité par le Titulaire d'Agrément.

Pour que l'Agrément Technique puisse être maintenu, le Titulaire d'Agrément doit apporter la preuve en permanence qu'il continue à faire le nécessaire pour que l'aptitude à l'emploi du système soit démontrée. À cet égard, le suivi de la conformité du système à l'Agrément Technique est essentiel. Ce suivi est confié par l'UBAtc à un Opérateur de Certification indépendant, BCCA.

Le titulaire d'agrément est tenu de respecter les résultats d'examen repris dans l'agrément technique lorsqu'ils mettent des informations à la disposition de tiers. L'UBAtc ou l'opérateur de certification peut prendre les initiatives qui s'imposent si le titulaire d'agrément ne le fait pas (suffisamment) de lui-même.

L'Agrément Technique et la certification de la conformité du système à l'Agrément Technique sont indépendants des travaux effectués individuellement. L'entrepreneur et/ou l'architecte demeurent entièrement responsables de la conformité des travaux réalisés aux dispositions du cahier des charges.

L'Agrément Technique ne traite pas, sauf dispositions reprises spécifiquement, de la sécurité sur chantier, d'aspects sanitaires et de l'utilisation durable des matières premières. Par conséquent, l'UBAtc n'est en aucun cas responsable de dégâts causés par le non-respect, dans le chef du Titulaire d'Agrément ou de l'entrepreneur/des entrepreneurs et/ou de l'architecte, des dispositions ayant trait à la sécurité sur chantier, aux aspects sanitaires et à l'utilisation durable des matières premières.

Remarque : dans cet Agrément Technique, on utilisera toujours le terme « entrepreneur », en référence à l'entité qui réalise les travaux. Ce terme peut également être compris au sens d'autres termes souvent utilisés, comme « exécutant », « installateur » et « applicateur ».

2 Objet

Cet agrément porte sur un système d'étanchéité pour toitures plates et en pente, destiné au domaine d'application tel que mentionné dans les fiches de pose (Tableau 22 et Tableau 23) et à l'Annexe A ⁽¹⁾.

Le système se compose des membranes d'étanchéité IKO POWERFLEX 4 AD/F, IKO POWERFLEX 4 GRB/F, IKO POWERFLEX 4 GRC/F, IKO POWERFLEX 5 AD/F et IKO POWERFLEX TECNO à poser avec les composants auxiliaires décrits dans le présent agrément, conformément aux prescriptions de mise en œuvre décrites au § 5.

Les membranes d'étanchéité de toiture sont soumises à une certification de produit conformément au règlement de certification ATG applicable. Cette procédure de certification consiste en un contrôle continu de la production par le fabricant, complété par une surveillance externe régulière effectuée par l'organisme de certification désigné par l'UBA^{tc} asbl.

L'agrément de l'ensemble du système s'appuie en outre sur l'utilisation de produits auxiliaires pour lesquels une attestation assure qu'ils satisfont aux performances ou critères d'identification mentionnés au § 3.2.

3 Matériaux, composants du système d'étanchéité de toiture

3.1 Membranes d'étanchéité de toiture

Tableau 1 – Aperçu des différentes membranes

| Dénomination commerciale | Description |
|---|--|
| IKO POWERFLEX 4 AD/F IKO POWERFLEX 4 GRB/F IKO POWERFLEX 4 GRC/F IKO POWERFLEX 5 AD/F IKO POWERFLEX TECNO | Membrane d'élastomère modifié bitumée avec insertion d'une combinaison de polyester-verre La face supérieure est parachevée au moyen d'une protection minérale. |

Les membranes mentionnées peuvent être utilisées comme couche de surface pour les systèmes d'étanchéité prévus dans cet agrément technique. Elles assurent l'étanchéité à l'eau pour autant qu'elles soient posées conformément aux prescriptions du § 5 et des fiches de pose.

3.1.1 Description des membranes

Les membranes IKO POWERFLEX 4 AD/F, IKO POWERFLEX 4 GRB/F, IKO POWERFLEX 4 GRC/F, IKO POWERFLEX 5 AD/F et IKO POWERFLEX TECNO sont obtenues par enrobage et surfaçage d'une armature au moyen d'un mélange de bitume élastomère.

Les caractéristiques des membranes sont présentées au Tableau 2 et au Tableau 3.

Les membranes IKO POWERFLEX 4 AD/F, IKO POWERFLEX 4 GRB/F et IKO POWERFLEX 4 GRC/F SONT DISPONIBLES EN 1 épaisseur de 4,0 mm.

La membrane IKO POWERFLEX 5 AD/F est disponible en 1 épaisseur de 5,0 mm.

La membrane IKO POWERFLEX TECNO est disponible en 1 épaisseur de 4,0 mm.

(1) : L'Annexe A fait partie intégrante de l'Agrément Technique ATG.

Tableau 2 – IKO POWERFLEX 4 AD/F, IKO POWERFLEX 4 GRB/F, IKO POWERFLEX 4 GRC/F, IKO POWERFLEX TECNO

| Caractéristiques d'identification | IKO POWERFLEX 4 AD/F | IKO POWERFLEX 4 GRB/F | IKO POWERFLEX 4 GRC/F | IKO POWERFLEX TECNO |
|---|----------------------|-----------------------|-----------------------|----------------------|
| Type d'armature | Type 180A | Type 250 A | Type 180A | Type 180A |
| Type de mélange | SBS | | | |
| Membrane | | | | |
| Épaisseur (lisière) [mm] ±5 % | 4,0 | 4,0 | 4,0 | 4,0 |
| Masse surfacique [kg/m²] ± 15 % | 6,10 | 6,40 | 6,40 | 6,10 |
| Longueur nominale [m] | ≥ 7,50 | ≥ 7,50 | ≥ 7,50 | ≥ 7,50 |
| Largeur nominale [m] | ≥ 0,995 | ≥ 0,995 | ≥ 0,995 | ≥ 0,995 |
| Face supérieure Protection minérale (lisière : 80 mm) | X ⁽¹⁾ | X | X | X ^{(1) (2)} |
| Face inférieure Feuille thermofusible | X | X | X | X |
| Usage (membranes concernées) | | | | |
| En indépendance | X | X | X | - |
| Soudée | X | X | X | - |
| Dans du bitume chaud | - | - | - | - |
| Collée à froid | - | - | - | - |
| Fixée mécaniquement dans le recouvrement | - | - | - | X |
| Application (système d'étanchéité) | | | | |
| Monocouche | X | X | X | X |
| Multicouche | X | X | X | - |
| ⁽¹⁾ : également disponible en AR (gris clair) et en AW (blanc) | | | | |
| ⁽²⁾ : lisière de 120 mm | | | | |

Tableau 3 – IKO POWERFLEX 5 AD/F

| Caractéristiques d'identification | IKO POWERFLEX 5 AD/F |
|---|----------------------|
| Type d'armature | Type 250 A |
| Type de mélange | SBS |
| Membrane | |
| Épaisseur lisière [mm] ±5 % | 5,0 |
| Masse surfacique [kg/m²] ± 15 % | 7,70 |
| Longueur nominale [m] | ≥ 5,00 |
| Largeur nominale [m] | ≥ 0,995 |
| Face supérieure Protection minérale (lisière : 80 mm) | X ⁽¹⁾ |
| Face inférieure Feuille thermofusible | X |
| Usage (membranes concernées) | |
| En indépendance | X |
| Soudée | X |
| Dans du bitume chaud | - |
| Collée à froid | - |
| Fixée mécaniquement dans le recouvrement | - |
| Application (système d'étanchéité) | |
| Monocouche | X |
| Multicouche | X |
| ⁽¹⁾ : également disponible en AR (gris clair) et en AW (blanc) | |

Tableau 4 – Armatures

| Caractéristiques d'identification | Type 180A | Type 250 A |
|---|--------------------------------|------------|
| Type | combinaison de polyester-verre | |
| Masse surfacique [g/m²] ±15 % | 180 | 250 |
| Résistance à la traction [N/50 mm] ±20 % | | |
| Longitudinale | 600 | 800 |
| Transversale | 450 | 600 |
| Élongation à la charge maximale [%] ± 15 %abs | | |
| Longitudinale | 30 | 30 |
| Transversale | 35 | 35 |

Tableau 5 – Mélange

| Caractéristiques d'identification | SBS |
|---|------------------|
| Point de ramollissement (B&A) [°C] | ≥ 110 |
| Teneur en cendre [%] ± 5 %abs | ⁽¹⁾ |
| Souplesse à basse température [°C] | ≤ ⁽¹⁾ |
| ⁽¹⁾ : connu par l'organisme de certification | |

Les mélanges utilisés pour la production des membranes IKO powerflex 4 ad/f, IKO powerflex 4 grB/F, IKO POWERFLEX 4 GRC/F, IKO powerflex 5 ad/f et IKO powerflex tecno sont composés de bitume élastomère et d'une certaine quantité de charges. Les proportions précises du mélange sont connues de l'organisme de certification, mais elles ne sont pas rendues publiques.

Les caractéristiques des éléments entrant dans la composition des membranes IKO powerflex 4 ad/f, IKO powerflex 4 grB/F, IKO POWERFLEX 4 GRC/F, IKO powerflex 5 ad/f et IKO powerflex tecno sont mentionnées au Tableau 4 (armatures) et au Tableau 5 (mélange).

3.1.2 Performances des membranes

Les caractéristiques de performance des membranes IKO powerflex 4 ad/f, IKO powerflex 4 grB/F, IKO POWERFLEX 4 GRC/F, IKO powerflex 5 ad/f et IKO powerflex techno sont reprises au 6.1 du Tableau 21.

3.2 Produits auxiliaires

3.2.1 Produits bitumineux auxiliaires

Les sous-couches bitumineuses, dont la conformité par rapport à la PTV 46-002 est certifiée (BENOR) peuvent être utilisées dans le cadre du présent ATG.

Les sous-couches sous certification BENOR sont visibles sur le site Internet www.bcca.be.

Des couches de surface bitumineuses peuvent également être utilisées comme sous-couches si ces membranes ont été reprises dans un agrément technique ATG et que l'on prend en compte une finition adaptée à cette application sur les faces inférieure et supérieure.

Une attention toute particulière sera portée à la compatibilité des produits bitumineux auxiliaires avec les membranes d'étanchéité de toiture utilisées.

3.2.2 Sous-couches

Dans le cadre du présent ATG, les sous-couches décrites ci-après sont soumises à un examen d'agrément et à une certification limitée par l'opérateur de certification désigné par l'UBA^tc asbl.

Ceci comprend les éléments suivants :

- Le produit a été identifié au moyen d'essais initiaux.
- Le produit est traçable.
- Le produit est contrôlé par le fabricant et les résultats internes de l'autocontrôle sont vérifiés par l'opérateur de certification.
- Le produit est soumis sur base annuelle à des essais de contrôle externes.

3.2.2.1 IKO BASE QUADRA

La membrane est constituée d'une armature de polyester/verre, recouverte de bitume polymère et comportant un répartiteur de tension de vapeur incorporé. La face supérieure est parachevée au moyen de minéral de quartz. La face inférieure comporte par ailleurs des plots de répartition de la tension de vapeur à activation thermique, en forme de carreaux et est parachevée au moyen d'une feuille thermofusible.

Tableau 6 – IKO BASE QUADRA

| Caractéristiques d'identification | IKO BASE QUADRA |
|---|-----------------|
| Épaisseur [mm] | ±5 % 3,0 |
| Épaisseur des plots [mm] | ≥ 0,5 |
| Longueur des rouleaux [m] | ≥ 7,50 |
| Largeur des rouleaux [m] | ≥ 0,995 |
| Teneur en matière extractible [g/m ²] | ≥ 1.900 |
| Surface d'adhésion [%] | ≥ 40 |
| Performance | |
| Retrait [%] | |
| Longitudinal | ≤ 0,5 |
| Résistance à la traction [N/50 mm] - 20 % | |
| Longitudinale | 700 |
| Transversale | 450 |
| Élongation à la charge maximale [%] | |
| ± 15 %abs | |
| Longitudinale | 30 |
| Transversale | 40 |
| Souplesse à basse température [°C] | ≤ -5 |
| Résistance au fluage à température élevée [°C] | ≥ 120 |
| Usage (membranes concernées) | |
| En indépendance | - |
| Soudée (en semi-indépendance) | X |
| Dans du bitume chaud | - |
| Collée à froid | - |
| Autocollante | - |
| Fixée mécaniquement | - |

3.2.2.2 IKO BASE QUADRA SA

Membrane autocollante avec armature de polyester/verre. La face supérieure est recouverte de bitume polymère et parachevée au moyen de minéral de quartz (IKO BASE QUADRA T/SA) ou d'une feuille thermofusible (IKO BASE QUADRA F/SA) et d'un recouvrement autocollant d'une largeur de 8 cm avec film de protection amovible. La face inférieure est revêtue de bitume polymère et comporte par ailleurs un répartiteur de tension de vapeur incorporé à base de plots en bitume modifié autocollant en forme de carreaux et parachevés au moyen d'un film siliconé amovible appliqué sur toute la largeur du lé.

Tableau 7 – IKO BASE QUADRA SA

| Caractéristiques d'identification | | IKO BASE QUADRA SA |
|---|------|----------------------------------|
| Épaisseur [mm] | ±5 % | 2,5 |
| Épaisseur des plots [mm] | | ≥ 0,5 |
| Longueur des rouleaux [m] | | ≥ 10,00 |
| Largeur des rouleaux [m] | | ≥ 0,995 |
| Teneur en matière extractible [g/m ²] | | ≥ 1.700 (T/SA) ≥ 1.800 (F/SA) |
| Surface d'adhésion [%] | | ≥ 40 |
| Performance | | |
| Retrait [%] | | |
| Longitudinal | | ≤ 0,5 |
| Résistance à la traction [N/50 mm] - 20 % | | |
| Longitudinale | | 700 |
| Transversale | | 450 |
| Élongation à la charge maximale [%] | | |
| ± 15 %abs | | |
| Longitudinale | | 30 |
| Transversale | | 40 |
| Souplesse à basse température [°C] | | ≤ -5 |
| Résistance au fluage à température élevée [°C] | | ≥ 70 |
| Usage (membranes concernées) | | |
| En indépendance | | - |
| Soudée | | - |
| Dans du bitume chaud | | - |
| Collée à froid | | - |
| Autocollante | | X |
| Fixée mécaniquement | | - |

3.2.2.1 IKO BASE QUADRA V T/SA

Zelfklevend membraan met glasvlies wapening. De bovenzijde is bedekt met polymeerbitumen en afgewerkt met kwartsmineraal en een zelfklevende overlap van 8 cm breedte met wegtrekfolie. De onderzijde is bedekt met polymeerbitumen en bijkomend voorzien van een ingebouwde dampdrukverdeler op basis van ruitvormige noppen van zelfklevend gemodificeerd bitumen en afgewerkt met een wegtrekbare gesiliconiseerde folie over de volledige breedte van de baan.

Tableau 8 – IKO BASE QUADRA V T/SA

| Identificatiekenmerken | | IKO BASE QUADRA V T/SA |
|--|-------|------------------------|
| Dikte [mm] | ±5 % | 2,5 |
| Dikte noppen [mm] | | ≥ 0,5 |
| Lengte rollen [m] | | ≥ 10,00 |
| Breedte rollen [m] | | ≥ 0,995 |
| Gehalte extraheerbaar deel [g/m ²] | | ≥ 1.700 (T/SA) |
| Hechtingspercentage [%] | | ≥ 40 |
| Prestatie | | |
| Treksterkte [N/50 mm] | -20 % | |
| Langs | | 350 |
| Dwars | | 250 |
| Plooitemperatuur [°C] | | ≤ -5 |
| Afdruiptemperatuur [°C] | | ≥ 70 |
| Gebruik (desbetreffende membranen) | | |
| Losliggend | | - |
| Gelast | | - |
| In warm bitumen | | - |
| Koud gekleefd | | - |
| Zelfklevend | | X |
| Mechanisch bevestigd | | - |

3.2.2.2 IKO BASE STICK

Membrane autocollante avec armature de polyester/verre. La face supérieure est revêtue de bitume polymère et parachevée au moyen de minéral de quartz et d'un recouvrement autocollant d'une largeur de 8 cm avec film de protection amovible. La face inférieure est revêtue de bitume modifié autocollant et parachevée au moyen d'une feuille siliconée amovible appliquée sur toute la largeur du lé.

Tableau 9 – IKO BASE STICK

| Caractéristiques d'identification | IKO BASE STICK |
|---|----------------|
| Épaisseur [mm] | ±5 % 2,5 |
| Longueur des rouleaux [m] | ≥ 15,00 |
| Largeur des rouleaux [m] | ≥ 1,075 |
| Teneur en matière extractible [g/m ²] | ≥ 1.900 |
| Performance | |
| Retrait [%] | |
| Longitudinal | ≤ 0,5 |
| Résistance à la traction [N/50 mm] - 20 % | |
| Longitudinale | 525 |
| Transversale | 350 |
| Élongation à la charge maximale [%] ± 15 %abs | |
| Longitudinale | 30 |
| Transversale | 40 |
| Souplesse à basse température [°C] | |
| Face supérieure | ≤ -5 |
| Face inférieure | ≤ -25 |
| Résistance au fluage à température élevée [°C] | ≥ 70 |
| Usage (membranes concernées) | |
| En indépendance | - |
| Soudée | - |
| Dans du bitume chaud | - |
| Collée à froid | - |
| Autocollante | X |
| Fixée mécaniquement | - |

3.2.2.3 IKO BASE STICK SBS

Membrane autocollante à armature composite à base d'une grille de fils de verre et d'un voile de verre. La face supérieure est revêtue de bitume élastomère et parachevée au moyen d'une feuille thermofusible et d'un recouvrement autocollant d'une largeur de 8 cm avec film de protection amovible. La face inférieure est revêtue de bitume modifié autocollant et parachevée au moyen d'une feuille siliconée amovible appliquée sur toute la largeur du lé.

Tableau 10 – IKO BASE STICK SBS

| Caractéristiques d'identification | IKO BASE STICK SBS |
|---|--------------------|
| Épaisseur [mm] | ±5 % 2,8 |
| Longueur des rouleaux [m] | ≥ 10,00 |
| Largeur des rouleaux [m] | ≥ 0,995 |
| Teneur en matière extractible [g/m ²] | ≥ 1.700 |
| Performance | |
| Résistance à la traction [N/50 mm] - 20 % | |
| Longitudinale | 1.250 |
| Transversale | 1.200 |
| Souplesse à basse température [°C] | |
| Face supérieure | ≤ -10 |
| Face inférieure | ≤ -25 |
| Résistance au fluage à température élevée [°C] | ≥ 70 |
| Usage (membranes concernées) | |
| En indépendance | - |
| Soudée | - |
| Dans du bitume chaud | - |
| Collée à froid | - |
| Autocollante | X |
| Fixée mécaniquement | - |

3.2.2.4 PERFOMEK VP 40/15

La membrane est constituée d'un voile de verre bitumé (voile de verre imprégné au moyen de bitume oxydé) comportant de grandes perforations. La face supérieure est parachevée au moyen de minéral de quartz. La face inférieure est parachevée au moyen d'une feuille thermofusible.

Tableau 11 – PERFOMEK VP 40/15

| Caractéristiques d'identification | PERFOMEK VP 40/15 |
|---|-------------------|
| Masse surfacique [kg/m ²] | ≥ 1,20 |
| Longueur des rouleaux [m] | ≥ 20,00 |
| Largeur des rouleaux [m] | ≥ 0,995 |
| Teneur en particules extractibles [g/m ²] | ≥ 700 |
| Usage (membranes concernées) | |
| En indépendance | X |
| Soudée | - |
| Dans du bitume chaud | - |
| Collée à froid | - |
| Autocollante | - |
| Fixée mécaniquement | - |

3.2.3 Fixations mécaniques

3.2.3.1 Système de vis VRF EUROFAST® EDS-S-48 + cheville télescopique VRF EUROFAST® TRP45-L

- Vis VRF EUROFAST® EDS-S-48 en acier au carbone cémenté, revêtu d'un coating « Magni Silver » de 4,8 mm de diamètre, longueurs de 25 à 300 mm, tête en trompette, résistance à la corrosion de 15 cycles EOTA ;
- Cheville télescopique VRF EUROFAST® TRP45-L en polyamide, diamètre de 45 mm, longueur de 30 à 150 mm.

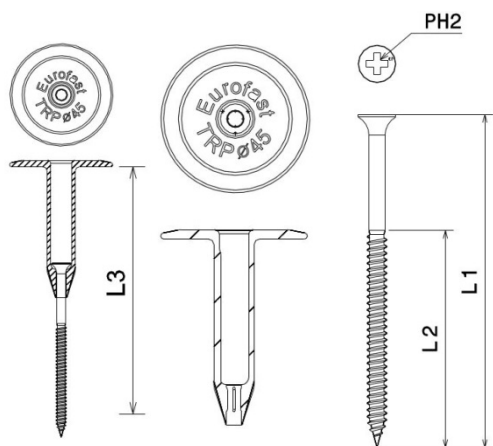


Fig. 1 – système VRF EUROFAST (système – plaque de répartition – vis)

Le système de fixations susmentionné est repris dans l'ETA 06/0007. Il convient de vérifier la validité sur www.eota.eu.

3.2.4 Primaires

3.2.4.1 IKOPRO PRIMAIRE BITUME ADÉROSOL

Le vernis d'adhérence bitumineux IKOPRO PRIMAIRE BITUME ADÉROSOL est utilisé pour l'imprégnation à froid de différents supports et sert de couche d'accrochage.

Tableau 12 – IKOPRO PRIMAIRE BITUME ADÉROSOL

| Caractéristiques d'identification | IKOPRO PRIMAIRE BITUME ADÉROSOL |
|---|---------------------------------|
| Masse volumique [g/cm³] | ± 5 % 0,89 |
| Extrait sec [%] | ±10 %abs 50,0 |
| Viscosité Brookfield | 8 – 12 % Torque |
| Performance | |
| Consommation [ml/m²] | de 70 à 300 ⁽¹⁾ |
| Temps de séchage [h] | env. 1 ⁽¹⁾ |
| Durée de conservation [mois] | 36 |
| (1) : en fonction de la rugosité et de la nature du support | |

Ce primaire IKOPRO PRIMAIRE BITUME ADÉROSOL fait partie du système, mais ne relève pas de cet agrément et ne tombe pas sous certification.

3.2.4.2 IKOPRO PRIMAIRE BITUME SR

Le vernis d'adhérence bitumineux IKOPRO PRIMAIRE BITUME SR est utilisé pour l'imprégnation à froid de différents supports et sert de couche d'accrochage (primaire à séchage rapide).

Tableau 13 – IKOPRO PRIMAIRE BITUME SR

| Caractéristiques d'identification | IKOPRO PRIMAIRE BITUME SR |
|---|----------------------------|
| Masse volumique [g/cm³] | ± 5 % 0,89 |
| Extrait sec [%] | ±10 %abs 46,0 |
| Viscosité (Ubbelohde) [mm²/s] | 9 - 14 |
| Performance | |
| Consommation [ml/m²] | de 70 à 300 ⁽¹⁾ |
| Temps de séchage [h] | env. 0,5 ⁽¹⁾ |
| Durée de conservation [mois] | 36 |
| (1) : en fonction de la rugosité et de la nature du support | |

Ce primaire IKOPRO PRIMAIRE BITUME SR fait partie du système, mais ne relève pas de cet agrément et ne tombe pas sous certification.

3.2.4.3 IKOPRO PRIMAIRE ECOL'EAU

Le vernis d'adhérence bitumineux IKOPRO PRIMAIRE ECOL'EAU est utilisé pour l'imprégnation à froid de différents supports et sert de couche d'accrochage (sans solvant).

Tableau 14 – IKOPRO PRIMAIRE ECOL'EAU

| Caractéristiques d'identification | IKOPRO PRIMAIRE ECOL'EAU |
|---|----------------------------|
| Masse volumique [g/cm³] | ± 5 % 1,00 |
| Extrait sec [%] | ±10 %abs 55,0 |
| Viscosité Brookfield [Pa.s] | 0,5 - 0,8 |
| Performance | |
| Consommation [ml/m²] | de 70 à 300 ⁽¹⁾ |
| Temps de séchage [h] | env. 2 ⁽¹⁾ |
| Durée de conservation [mois] | 12 |
| (1) : en fonction de la rugosité et de la nature du support | |

Ce primaire IKOPRO PRIMAIRE ECOL'EAU fait partie du système, mais ne relève pas de cet agrément et ne tombe pas sous certification.

3.2.4.4 IKOPRO PRIMAIRE BITUME SA

Le vernis d'adhérence bitumineux IKOPRO PRIMAIRE BITUME SA est utilisé pour l'imprégnation à froid de différents supports et sert de couche d'accrochage pour des membranes autocollantes.

Tableau 15 – IKOPRO PRIMAIRE BITUME SA

| Caractéristiques d'identification | IKOPRO PRIMAIRE BITUME SA |
|---|----------------------------|
| Masse volumique [g/cm³] | ± 5 % 0,94 |
| Extrait sec [%] | ±10 %abs 55,0 |
| Viscosité (Ford cup) [s] | 50 - 70 |
| Performance | |
| Consommation [ml/m²] | de 70 à 300 ⁽¹⁾ |
| Temps de séchage [h] | env. 1 ⁽¹⁾ |
| Durée de conservation [mois] | 36 |
| (1) : en fonction de la rugosité et de la nature du support | |

Ce primaire IKOPRO PRIMAIRE BITUME SA fait partie du système, mais ne relève pas de cet agrément et ne tombe pas sous certification.

3.2.4.5 IKOPRO ACTIVATOR CANISTER

IKOPRO ACTIVATOR CANISTER est utilisé pour l'imprégnation à froid de différents supports et sert de couche d'accrochage pour des membranes autocollantes.

Tableau 16 – IKOPRO ACTIVATOR CANISTER

| Caractéristiques d'identification | IKOPRO ACTIVATOR CANISTER |
|--|---------------------------|
| Masse volumique [g/cm³] | ± 5 % 0,84 |
| Extrait sec [%] | ±10 %abs 36,5 |
| Viscosité [Pa.s] | 0,6 - 1,2 |
| Performance | |
| Consommation [kg/m²] | 0,14 ⁽¹⁾ |
| Temps de séchage [min] | env. 10 ⁽¹⁾ |
| Durée de conservation [mois] | 12 |
| ⁽¹⁾ : en fonction de la rugosité et de la nature du support | |

IKOPRO ACTIVATOR CANISTER fait partie du système, mais pas de cet agrément et ne tombe pas sous certification.

3.2.5 Isolant thermique

L'isolant thermique doit faire l'objet d'un agrément technique avec certification (ATG) pour application en toiture.

3.2.6 Couches de désolidarisation

Tableau 17 – Couches de désolidarisation

| Type | Masse surfacique [g/m²] |
|----------------------------|-------------------------|
| Voile de verre | ≥ 50 |
| Mat de polyester non tissé | ≥ 150 |

Les couches de désolidarisation font partie du système mais ne relèvent pas de cet agrément et ne sont pas soumises à certification.

3.2.7 Pare-vapeur

Pour ce qui concerne les pare-vapeur possibles et leur mode de pose, nous renvoyons au chapitre 6 de la NIT 215.

Les pare-vapeur font partie du système mais ne relèvent pas de cet agrément et ne sont pas soumis à certification.

3.2.7.1 IKO SHIELD PRO ALU

Membrane autocollante avec armature de polyester/verre. La face supérieure est parachevée au moyen d'une feuille d'aluminium renforcée de polyester. La face inférieure est revêtue de bitume modifié autocollant et parachevée au moyen d'une feuille siliconée amovible appliquée sur toute la largeur du lé.

Tableau 18 – IKO SHIELD PRO ALU

| Caractéristiques d'identification | IKO SHIELD PRO ALU |
|--|--------------------|
| Épaisseur [mm] | ±5 % 1,6 |
| Longueur des rouleaux [m] | ≥ 20,00 |
| Largeur des rouleaux [m] | ≥ 1,075 |
| Teneur en matière extractible [g/m²] | ≥ 1.400 |
| Performance | |
| Retrait [%] | |
| Longitudinal | ≤ 0,5 |
| Résistance à la traction [N/50 mm] - 20 % | |
| Longitudinale | 525 |
| Transversale | 350 |
| Élongation à la charge maximale [%] | |
| Longitudinale | 30 |
| Transversale | 40 |
| Souplesse à basse température [°C] | |
| Face inférieure | ≤ -25 |
| Résistance au fluage à température élevée [°C] | ≥ 70 |
| Valeur μ_d [m] | ≥ 1.500 |
| Usage (membranes concernées) | |
| En indépendance | - |
| Soudée | - |
| Dans du bitume chaud | - |
| Collée à froid | - |
| Autocollante | X |
| Fixée mécaniquement | - |

4 Fabrication et commercialisation

4.1 Membranes

Les membranes IKO POWERFLEX 4 AD/F, IKO POWERFLEX 4 GRB/F, IKO POWERFLEX 4 GRC/F, IKO POWERFLEX 5 AD/F et IKO POWERFLEX TECNO sont fabriquées dans l'usine d'IKO s.a. à Anvers (B).

Marquage : Les rouleaux de toiture portent la marque, le fabricant, l'épaisseur, le logo et le numéro d'ATG.

Les rouleaux de toiture sont emballés par palette sous un film rétractable.

Il convient de mentionner le code de production sur les rouleaux de toiture ou sur le film thermorétractable.

La firme IKO s.a. assure la commercialisation des produits.

4.2 Produits auxiliaires

Les sous-couches sont fabriquées par IKO s.a. à Anvers (B).

Les primaires sont fabriqués dans l'usine d'IKO s.a. à Anvers (B).

Les autres produits auxiliaires sont fabriqués pour le compte de la firme IKO s.a.

La firme IKO s.a. assure la commercialisation des produits.

5 Conception et mise en œuvre

5.1 Documents de référence

- NIT 215 : « La toiture plate – Composition, matériaux, réalisation, entretien » (CSTC).
- NIT 229 : « Toitures vertes » (CSTC).
- NIT 239 : « Fixation mécanique des isolants et étanchéités sur tôles d'acier profilées » (CSTC).
- NIT 244 : « Les ouvrages de raccord des toitures plates : principes généraux » (CSTC).
- « UEAtc Technical Guide for the assessment of Roof Waterproofing Systems made of reinforced APP or SBS modified bitumen sheets (2001) ».
- Feuillet d'information de l'UBAtc n° 2012/02 : « L'action du vent sur les toitures plates conformément à la norme sur l'action du vent NBN EN 1991-1-4 ».
- Directives de mise en œuvre du fabricant.

5.2 Conditions hygrothermiques – pare-vapeur

Voir la NIT 215.

5.3 Pose de l'étanchéité de toiture

Il convient de poser l'étanchéité de toiture conformément à la NIT 215.

En cas de pose en indépendance sous lestage, conformément aux prescriptions de la NIT 215, la pente de toiture s'établit au maximum à 5 % en cas de gravier et à 10 % en cas de dalles.

Le travail est interrompu par temps humide (pluie, neige, brouillard) et lorsque la température ambiante est inférieure à 0 °C. Le travail peut reprendre à condition que le support soit sec.

En cas d'utilisation de pare-vapeur ou de sous-couches autocollantes, la température ambiante doit être supérieure à +10 °C et ces membranes seront stockées au moins 12 heures avant la pose à une température ambiante de $\geq +10$ °C.

La fiche de pose présente la composition de toiture autorisée en fonction du type de pose et de la nature du support et précise si l'A.R. du 19/12/1997 et ses révisions du 04/04/2003, du 01/03/2009, du 12/07/2012 et du 18/01/2017 sont d'application ou non.

Le recouvrement des lés d'IKO POWERFLEX TECNO s'établit à 120 mm au minimum dans le sens longitudinal et 150 mm au minimum dans le sens transversal.

Le recouvrement des autres lés s'établit à 80 mm au minimum dans le sens longitudinal et 150 mm au minimum dans le sens transversal.

Le raccord est réalisé à la flamme ou à l'air chaud sur toute la largeur du recouvrement qui est en même temps compressé soigneusement.

Pour obtenir une bonne soudure, une petite quantité de bitume doit refluer du recouvrement.

L'utilisation en cas de toitures vertes extensives est autorisée moyennant l'application d'un film PE (LDPE, épaisseur minimum : 0,4 mm, recouvrement minimum en indépendance d'1 m) sur les surfaces horizontales, en prévoyant un relevé soigné du film PE au droit des détails et des aspérités. Les toitures vertes intensives, dont il convient de tester la résistance aux racines conformément à la NBN EN 13948, devront faire l'objet d'un ATG séparé (voir la NIT 229 du CSTC).

Tableau 19 – Supports possibles pour les sous-couches autocollantes

| | Support | | | | | | | |
|---|-------------|------------------|-------------------|--------------|--|-------------------------|---|----------------|
| | Béton coulé | Béton cellulaire | Béton préfabriqué | Sable-ciment | Panneaux en bois, face supérieure poncée | PU avec parement bitumé | PU avec parement complexe aluminium multicouche | EPS non revêtu |
| Utilisation d'IKOPRO PRIMAIRE BITUME SA ou IKOPRO ACTIVATOR CANISTER (oui/non) | Oui | Oui | Oui | Oui | Oui | Non | Non | Non |
| Sous-couches autocollantes | | | | | | | | |
| IKO BASE QUADRA (V) SA | O | O | O | O | X | O | X | O |
| IKO BASE STICK | X | X | X | X | X | O | O | O |
| IKO BASE STICK SBS | X | X | X | X | X | O | O | X |
| X: Autorisé O: Non prévu dans le cadre du présent agrément. | | | | | | | | |
| (a): Recouvrir les joints pour empêcher l'écoulement de primaire et poser des bandes indépendantes sur tous les joints. | | | | | | | | |

5.4 Détails de toiture

Pour ce qui concerne les joints de dilatation, les acrotères, les rives et les chéneaux, il y a lieu de se référer à la NIT 244 et aux prescriptions du titulaire de l'ATG.

Concernant l'étanchéité à l'air et la sécurité incendie, il convient de réaliser les détails de toiture de sorte à éviter les fuites d'air et à assurer la sécurité au feu lors des travaux.

5.5 Stockage et préparation du chantier

Voir la NIT 215.

Stockage de sous-couches autocollantes

- Ne pas gerber les palettes
- Stocker à l'intérieur, idéalement dans un local sombre ; éviter l'ensoleillement direct.
- Mettre les rouleaux en œuvre le plus rapidement possible après leur production
- Conservation en fonction des circonstances ; idéalement dans un local sombre de +10 à +20 °C jusqu'à 6 mois maximum.

5.6 Résistance au vent

La résistance au vent de l'étanchéité de toiture est déterminée à partir de l'action du vent à prévoir. Celle-ci est calculée conformément au Feuillelet d'information de l'UBAtc n° 2012/2 : « L'action du vent sur les toitures plates conformément à la norme sur l'action du vent NBN EN 1991-1-4 » (UBAtc).

Les valeurs de calcul de résistance au vent de l'étanchéité à prendre en considération sont présentées au Tableau 20.

Tableau 20 – Valeurs de calcul de résistance au vent pour le système d'étanchéité de toiture

| Application | Système | Valeur de calcul |
|--|---|--|
| En indépendance (LL / Lls) | Lestage conformément au Feuillelet d'information n° 2012/02 de l'UBAtc : « L'action du vent sur les toitures plates conformément à la norme sur l'action du vent NBN EN 1991-1-4 » (UBAtc). | |
| En adhérence totale | Soudé (TS/ TSs) | 3.000 Pa ⁽¹⁾ |
| | Sous-couche dans du bitume chaud (TBs) | 3.000 Pa ⁽¹⁾ |
| En semi-indépendance | Sur bois + sous-couche d'IKO BASE QUADRA + couche de surface soudée (PSs) | 4.000 Pa ⁽³⁾ |
| | Sur PU voile de verre bitumé + sous-couche d'IKO BASE QUADRA + couche de surface soudée (PSs) | 3.300 Pa ⁽²⁾ |
| | Soudée (PLs / PSs) sur d'autres supports | 2.000 Pa ⁽¹⁾ |
| Sous-couche autocollante, couche supérieure soudée | Sous-couche dans du bitume chaud (PBs / PBBs) | 2.000 Pa ⁽¹⁾ |
| | Isolant EPS non revêtu + IKO BASE STICK SBS (autocollant) + couche de surface soudée (TACs) | 4.000 Pa ⁽³⁾ |
| | Béton / bois + primaire + IKO BASE STICK (SBS) + couche de surface soudée (TACs) | 4.000 Pa ⁽³⁾ |
| | PU avec parement complexe aluminium multicouches + sous-couche autocollante IKO BASE QUADRA (V) SA + couche de surface soudée (PACs) | 4.000 Pa ⁽²⁾ |
| Fixée mécaniquement | Bois + primaire + sous-couche autocollante IKO BASE QUADRA (V) SA + couche de surface soudée (PACs) | 4.000 Pa ⁽²⁾ |
| | Sous-couche fixée mécaniquement sur tôle d'acier, couche supérieure en adhérence totale (soudée) (MVs) | 450 N/fixation ^{(1) (4)} |
| | Monocouche fixé mécaniquement dans la jonction sur tôle d'acier profilée + système EUROFAST TRPS 45 (vis EDS-S Ø4,8 + plaquette de répartition télescopique Ø45) (MV) | 500 N/fixation ⁽³⁾ |

Les valeurs de calcul susmentionnées sont des valeurs de calcul de résistance au vent pour le système d'étanchéité de toiture. Ces valeurs de calcul doivent toujours être vérifiées par rapport aux valeurs de calcul pour l'isolant de toiture (voir l'ATG de l'isolant), la valeur de calcul la plus basse étant à prendre en considération.

(1) : Cette valeur est basée sur l'expérience.

(2) : Cette valeur résulte d'un essai à l'action du vent et prend en compte un coefficient de sécurité d'1,5.

(3) : Cette valeur a été écartée conformément aux directives du titulaire d'ATG.

(4) : La fixation doit être conforme aux exigences suivantes :

- Le diamètre minimal de la vis s'élève à 4,8 mm ;
- Les vis comportent une pointe de forage adaptée ;
- La valeur d'arrachement statique de la vis est \geq à 1.350 N (sur tôle d'acier de 0,75 mm) ;
- L'épaisseur de la plaquette de répartition est \geq 1 mm pour les plaquettes plates et \geq 0,75 mm pour les plaquettes profilées ;
- Résistance à la corrosion : résiste à 15 cycles EOTA.

Les valeurs de calcul mentionnées sont comparables à l'effet d'une action du vent présentant une période de retour de 25 ans, telle qu'indiquée dans le Feuillelet d'information 2012/02 de l'UBAtc « L'action du vent sur les toitures plates conformément à la norme sur l'action du vent NBN EN 1991-1-4 » (UBAtc).

En cas d'utilisation des valeurs de calcul mentionnées, il convient de respecter la fiche de pose.

6 Performances

- Les caractéristiques de performance des membranes
IKO POWERFLEX 4 AD/F, IKO POWERFLEX 4 GRB/F,
IKO POWERFLEX 4 GRC/F, IKO POWERFLEX 5 AD/F et
IKO POWERFLEX TECNO sont reprises au 6.1 du
Tableau 21.

La colonne « UEAtc/UBAtc » précise les critères d'acceptation minimums fixés par l'UEAtc/UBAtc. La colonne « Critères évalués » mentionne les critères d'acceptation que le titulaire d'ATG s'impose.

Le respect de ces critères est vérifié lors des différents contrôles effectués et tombe sous la certification de produit.

- Les caractéristiques de performance du système sont reprises au 6.2 du Tableau 21 (pour les membranes IKO POWERFLEX 4 AD/F, IKO POWERFLEX 4 GRB/F, IKO POWERFLEX 4 GRC/F, IKO POWERFLEX 5 AD/F et IKO POWERFLEX TECNO).

La colonne « UEAtc/UBAtc » précise les critères d'acceptation minimums fixés par l'UEAtc/UBAtc. La colonne « Critères évalués » mentionne les critères d'acceptation que le titulaire d'ATG s'impose.

Tableau 21 – IKO POWERFLEX 4, IKO POWERFLEX 5 AD/F

| Propriétés | Méthode d'essai | Critères UEAtc/UBAtc (1) | Critères évalués | | Essais évalués (2) |
|--|--|---------------------------------------|----------------------------------|------------|-----------------------|
| | | | Type d'armature | Type 180A | |
| 6.1 Performances de la membrane | | | | | |
| Épaisseur lisière [mm] IKO POWERFLEX 4 IKO POWERFLEX 5 AD/F | NBN EN 1849-1 | MDV ($\geq 3,0 / 4,0$ (3)) $\pm 5\%$ | | | |
| | | | | 4,0 | X |
| | | | 5,0 | X | |
| Stabilité dimensionnelle [%] Longitudinale | NBN EN 1107-1 | $\leq 0,5 / 0,3$ (3) | $\leq 0,3$ | | X |
| Étanchéité à l'eau | NBN EN 1928 | Étanche à l'eau à 10 kPa | Étanche à l'eau à 10 kPa | | X |
| Résistance à la traction [N/50 mm] Longitudinale Transversale | NBN EN 12311-1 | MDV $\pm 20\%$ | 800 | 1.000 | X |
| | | MDV $\pm 20\%$ | 600 | 900 | X |
| Élongation à la charge max. [%] Longitudinale Transversale | NBN EN 12311-1 | MDV $\pm 15\%$ abs | 40 | 50 | X |
| | | MDV $\pm 15\%$ abs | 50 | 55 | X |
| Résistance à la déchirure au clou [N] Longitudinale Transversale | NBN EN 12310-1 | $\geq 50 / 150$ (3) | ≥ 150 | | X |
| | | $\geq 50 / 150$ (3) | ≥ 150 | | X |
| Souplesse à basse température [°C] Initiale Après 28 jours à 80 °C Après 6 mois à 70 °C | NBN EN 1109 | ≤ -15 | ≤ -20 | | X |
| | | $\leq MLV$ | ≤ -10 | | X |
| | (NBN EN 1296) | ≤ 0 et $\Delta \leq 15$ °C | ≤ -5 et $\Delta \leq 15$ °C | | X |
| Résistance au fluage à température élevée [°C] Initiale Après 6 mois à 70 °C | NBN EN 1110 (NBN EN 1296) | ≥ 100 | ≥ 110 | | X |
| | | ≥ 90 | ≥ 90 | | X |
| Adhérence de la protection minérale [%] | NBN EN 12039 | $\Delta \leq 30\%$ | $15 \pm 15\%$ abs | | X |
| 6.2 Performances du système | | | | | |
| 6.2.1 Composition complète de toiture | | | | | |
| Poinçonnement statique [Classe L] EPS 100 Béton | NBN EN 12730 méthode A Méthode B | $\geq MLV / L15$ (3) | $\geq L20$ | $\geq L20$ | X |
| | | $\geq MLV / L15$ (3) | $\geq L20$ | $\geq L20$ | X |
| Résistance au choc [mm] Aluminium EPS 150 | NBN EN 12691 méthode A Méthode B | $\geq MLV$ | ≥ 1.000 | | X |
| | | $\geq MLV$ | ≥ 1.000 | | X |
| 6.2.2 Recouvrement des lés | | | | | |
| Résistance au pelage [N/50 mm] Initiale Après 28 jours 80 °C | NBN EN 12316-1 | ≥ 100 | ≥ 100 | | X |
| | | ≥ 100 | ≥ 100 | | X |
| Résistance au cisaillement [N/50 mm] Initiale Après 28 jours 80 °C | NBN EN 12317-1 | ≥ 500 (4) | ≥ 500 (4) | | X |
| | | ≥ 500 (4) | ≥ 500 (4) | | X |

Tableau 21 (suite 1) – IKO POWERFLEX 4, IKO POWERFLEX 5 AD/F

| Propriétés | Méthode d'essai | Critères UEAtc/UBAtc ⁽¹⁾ | Critères évalués | Essais évalués ⁽²⁾ |
|---|-----------------|---|---|---|
| <p>6.2.3 Adhérence au support</p> <p>Essais de pelage IKO SHIELD PRO ALU sur le support [N/50 mm]</p> <p>Béton</p> <p>initiale</p> <p>Après 28 jours à 80 °C</p> <p>Bois</p> <p>initiale</p> <p>Après 28 jours à 80 °C</p> <p>Acier</p> <p>initiale</p> <p>Après 28 jours à 80 °C</p> | UEAtc § 4.3.3 | <p>≥ 25</p> <p>≥ 25 et Δ ≤ 50 %</p> <p>≥ 25</p> <p>≥ 25 et Δ ≤ 50 %</p> <p>≥ 25</p> <p>≥ 25 et Δ ≤ 50 %</p> | <p>≥ 25</p> <p>≥ 25 et Δ ≤ 50%</p> <p>≥ 25</p> <p>≥ 25 et Δ ≤ 50%</p> <p>≥ 25</p> <p>≥ 25 et Δ ≤ 50%</p> | <p>X</p> <p>X</p> <p>X</p> <p>X</p> <p>X</p> <p>X</p> |
| <p>Essais de pelage (N/50 mm) d'IKO BASE STICK (SBS)</p> <p>Béton</p> <p>initiale</p> <p>Après 28 jours à 80 °C</p> <p>Essais de pelage (N/50 mm) d'IKO BASE STICK (SBS) / IKO BASE QUADRA (V) SA</p> <p>Bois</p> <p>initiale</p> <p>Après 28 jours à 80 °C</p> <p>Essais de pelage (N/50 mm) d'IKO BASE QUADRA (V) SA</p> <p>sur PU avec parement complexe aluminium multicouches</p> <p>initiale</p> <p>Après 28 jours à 80 °C</p> <p>Essais de pelage (N/50 mm) d'IKO BASE STICK SBS</p> <p>Sur EPS nu</p> <p>initiale</p> <p>Après 28 jours à 80 °C</p> | UEAtc § 4.3.3 | <p>≥ 25</p> <p>≥ 25 et Δ ≤ 50 %</p> <p>≥ 25</p> <p>≥ 25 et Δ ≤ 50 %</p> <p>≥ 25</p> <p>≥ 25 et Δ ≤ 50 %</p> <p>≥ 25</p> <p>≥ 25 et Δ ≤ 50 %</p> | <p>≥ 25</p> <p>≥ 25 et Δ ≤ 50%</p> <p>≥ 25</p> <p>≥ 25 et Δ ≤ 50%</p> <p>≥ 25</p> <p>≥ 25 et Δ ≤ 50%</p> <p>≥ 25</p> <p>≥ 25 et Δ ≤ 50%</p> | <p>X</p> <p>X</p> <p>X</p> <p>X</p> <p>X</p> <p>X</p> <p>X</p> <p>X</p> |
| <p>(1) : MDV = Manufacturer's Declared Value / MLV = Manufacturer's Limiting Value</p> <p>(2) : X = évalué et conforme aux critères du titulaire de l'ATG</p> <p>(3) : Multicouche/monocouche</p> <p>(4) : Ou rupture hors du joint</p> | | | | |

Tableau 21 (suite 2) – IKO POWERFLEX 4, IKO POWERFLEX 5 AD/F

| Propriétés | Méthode d'essai | Essais d'évaluation |
|---|-----------------|---|
| 6.2.4 Essais au vent (pour les valeurs de calcul, voir le Tableau 20, § 5.6) | | |
| Bois, sous-couche IKO BASE QUADRA , couche supérieure soudée | UEAtc § 4.3.2 | résultat d'essai = 8.000 Pa, rupture à 8.500 Pa (dé laminage du panneau) |
| Tôle d'acier, PU voile de verre bitumé (fixation mécanique), sous-couche IKO BASE QUADRA , couche supérieure soudée | UEAtc § 4.3.2 | résultat d'essai = 5.000 Pa, rupture à 5.500 Pa (dé laminage du PU) |
| Tôle d'acier, IKO SHIELD PRO ALU, EPS nu 100 mm collé à froid, IKO BASE STICK SBS, couche inférieure autocollante, couche supérieure soudée | UEAtc § 4.3.2 | résultat d'essai = 6.500 Pa, rupture à 7.000 Pa (décohésion IKO SHIELD PRO ALU avec EPS) |
| Tôle d'acier, PU avec complexe aluminium multicouches de 80 mm (fixation méc.), sous-couche autocollante IKO BASE QUADRA SA + couche supérieure soudée | UEAtc § 4.3.2 | résultat d'essai = 6.000 Pa, rupture à 6.500 Pa (dé laminage PU et parement ALU + dé laminage dans la sous-couche autocollante) |
| Tôle d'acier, MW de 100 mm non revêtue fixée mécaniquement, IKO POWERFLEX TECNO fixée mécaniquement dans le recouvrement avec vis de système VRF EUROFAST® EDS-S Ø 4,8 + cheville télescopique VRF EUROFAST® TRP45-L (#4,3/m ²) (C _a = 1,00; C _d = 0,95) | ETAG 006 | résultat d'essai = 3.500 Pa, rupture à 4.000 Pa (dé laminage de la soudure du recouvrement de l'étanchéité de toiture) |
| 6.2.5 Résistance chimique | | |
| Le lé résiste à l'action de la majorité des produits, mais pas à certaines substances telles que : l'essence, le pétrole, le benzène, les solvants organiques, les graisses, les huiles, les goudrons, les détergents et produits d'oxydation concentrés et à haute température. En cas de doute, il y a lieu de demander l'avis du fabricant ou de son représentant. | | |

7 Directives d'utilisation

7.1 Accessibilité

Seuls les revêtements d'étanchéité comportant un dallage ou un revêtement équivalent sont accessibles. L'accès aux autres revêtements n'est permis que pour l'entretien.

7.2 Entretien

L'entretien de l'étanchéité de toiture et de sa protection sera effectué annuellement avant et après l'hiver. Il porte sur les points tels que mentionnés dans la NBN B46-001 ou ceux mentionnés dans la NIT 215.

7.3 Réparation

Les réparations d'un revêtement d'étanchéité de toiture ou de sa protection seront réalisées au moyen des mêmes matériaux que ceux qui ont été utilisés. Les réparations seront effectuées avec soin et conformément aux prescriptions du titulaire d'ATG.

8 Conditions

- A.** Le présent Agrément Technique se rapporte exclusivement au système mentionné dans la page de garde de cet Agrément Technique.
- B.** Seuls le Titulaire d'Agrément et, le cas échéant, le Distributeur, peuvent revendiquer les droits inhérents à l'Agrément technique.
- C.** Le Titulaire d'Agrément et, le cas échéant, le Distributeur ne peuvent faire aucun usage du nom de l'UBA_{tc}, de son logo, de la marque ATG, de l'Agrément Technique ou du numéro d'agrément pour revendiquer des évaluations de produit non conformes à l'Agrément Technique ni pour un produit, kit ou système ainsi que ses propriétés ou caractéristiques ne faisant pas l'objet de l'Agrément Technique.
- D.** Les informations qui sont mises à disposition, de quelque manière que ce soit, par le Titulaire d'Agrément, le Distributeur ou un entrepreneur agréé ou par leurs représentants, des utilisateurs (potentiels) du système, traité dans l'Agrément Technique (par ex. des maîtres d'ouvrage, entrepreneurs, architectes, prescripteurs, concepteurs, etc.) ne peuvent pas être incomplètes ou en contradiction avec le contenu de l'Agrément Technique ni avec les informations auxquelles il est fait référence dans l'Agrément Technique.
- E.** Le Titulaire d'Agrément est toujours tenu de notifier à temps et préalablement à l'UBA_{tc}, à l'Opérateur d'Agrément et à l'Opérateur de Certification toutes éventuelles adaptations des matières premières et produits, des directives de mise en œuvre et/ou du processus de production et de mise en œuvre et/ou de l'équipement. En fonction des informations communiquées, l'UBA_{tc}, l'Opérateur d'Agrément et l'Opérateur de Certification évalueront la nécessité d'adapter ou non l'Agrément Technique.
- F.** L'Agrément Technique a été élaboré sur la base des connaissances et informations techniques et scientifiques disponibles, assorties des informations mises à disposition par le demandeur et complétées par un examen d'agrément prenant en compte le caractère spécifique du système. Néanmoins, les utilisateurs demeurent responsables de la sélection du système, tel que décrit dans l'Agrément Technique, pour l'application spécifique visée par l'utilisateur.
- G.** Les droits de propriété intellectuelle concernant l'agrément technique, parmi lesquels les droits d'auteur, appartiennent exclusivement à l'UBA_{tc}.
- H.** Les références à l'Agrément Technique devront être assorties de l'indice ATG (ATG 1631) et du délai de validité.
- I.** L'UBA_{tc}, l'Opérateur d'Agrément et l'Opérateur de Certification ne peuvent pas être tenus responsables d'un(e) quelconque dommage ou conséquence défavorable causés à des tiers (e.a. à l'utilisateur) résultant du non-respect, dans le chef du Titulaire d'Agrément ou du Distributeur, des dispositions de l'article 8.

Fiche de pose des membranes IKO POWERFLEX 4 AD/F, IKO POWERFLEX 4 GRB/F, IKO POWERFLEX 4 GRC/F, IKO POWERFLEX 5 AD/F

La fiche de pose ci-dessous apporte un complément d'explication au Tableau 2 et au Tableau 3 et mentionne les types de membranes et leur technique de pose en fonction du support, conformément aux exigences incendie telles que prévues dans l'A.R. du 07/07/1994 (y compris la modification prévue par les A.R. du 19/12/1997, du 04/04/2003, du 01/03/2009, du 12/07/2012 et du 18/01/2017). Les codes ont été repris de la NIT 215.

Pour les systèmes indiqués par un symbole **de couleur**, l'ANNEXE A mentionne de façon détaillée les systèmes de toiture conformes aux exigences incendie telles que reprises dans les A.R. susmentionnés.

Symboles et dénominations de produit :

◆ = IKO POWERFLEX 4 AD/F,
IKO POWERFLEX 5 AD/F

IKO POWERFLEX 4 GRB/F,

IKO POWERFLEX 4 GRC/F,

Symbole utilisé :

○ = l'application n'est pas prévue dans le cadre du présent ATG

Possibilités de pose : voir le Tableau 22 + prescriptions de la NIT 215.

Tableau 22 – Fiche de pose des membranes IKO POWERFLEX 4 AD/F, IKO POWERFLEX 4 GRB/F, IKO POWERFLEX 4 GRC/F et IKO POWERFLEX 5 AD/F

| Système de pose | A.R. | Couche de protection lourde (lestage, dalles, ...) | Sous-couches | Support | | | | | | | | | | |
|-----------------|------|--|--------------|---------|-----|----------------|------------|-----|---------|---------------------|-------------------------------|-----------------------------------|---|--------------------------------|
| | | | | PU | PF | EPS non revêtu | EPS revêtu | CG | MW, EPB | Ancienne étanchéité | Béton et béton de pente léger | Béton cellulaire, dalles de béton | Plaques de fibro-ciment, panneaux de particules, multilalex | Plaq. de fibres de bois-ciment |
| | | | | (a) | (a) | | (a) | (b) | (c) | (d) | (e) | (e)(f) | (f) | |

Pose en indépendance ⁽¹⁾

| Système de pose | A.R. | Couche de protection | Sous-couches | Support | | | | | | | | | | |
|---|----------------|----------------------|--|---------------|----|----------------|------------|----|---------|---------------------|-------------------------------|-----------------------------------|---|--------------------------------|
| | | | | PU | PF | EPS non revêtu | EPS revêtu | CG | MW, EPB | Ancienne étanchéité | Béton et béton de pente léger | Béton cellulaire, dalles de béton | Plaques de fibro-ciment, panneaux de particules, multilalex | Plaq. de fibres de bois-ciment |
| Monocouche (LL) | Applicable | Sans | (Couche de désolidarisation) | Non autorisée | | | | | | | | | | |
| | | Avec | | ◆ | ◆ | ◆ | ◆ | ○ | ◆ | ◆ | ◆ | ◆ | ◆ | ◆ |
| | Non applicable | Sans | | Non autorisée | | | | | | | | | | |
| | | Avec | | ◆ | ◆ | ◆ | ◆ | ○ | ◆ | ◆ | ◆ | ◆ | ◆ | ◆ |
| Couche de finition soudée - multicouche (LLs) | Applicable | Sans | (Couche de désolidarisation) + V3 ⁽²⁾ | Non autorisée | | | | | | | | | | |
| | | Avec | | ◆ | ◆ | ◆ | ◆ | ◆ | ◆ | ◆ | ◆ | ◆ | ◆ | ◆ |
| | Non applicable | Sans | | Non autorisée | | | | | | | | | | |
| | | Avec | | ◆ | ◆ | ◆ | ◆ | ◆ | ◆ | ◆ | ◆ | ◆ | ◆ | ◆ |

Tableau 22 (suite 1) – Fiche de pose des membranes IKO POWERFLEX 4 AD/F, IKO POWERFLEX 4 GRB/F, IKO POWERFLEX 4 GRC/F et IKO POWERFLEX 5 AD/F

| Système de pose | A.R. | Couche de protection lourde (lestage, dalles, ...) | Sous-couches | Support | | | | | | | | | | | |
|-----------------|------|--|--------------|---------|-----|----------------|------------|-----|---------|---------------------|-------------------------------|-----------------------------------|--|--------------------------------|------------------|
| | | | | PU | PF | EPS non revêtu | EPS revêtu | CG | MW, EPB | Ancienne étanchéité | Béton et béton de pente léger | Béton cellulaire, dalles de béton | Plaques de fibro-ciment, panneaux de particules, multiblex | Plaq. de fibres de bois-ciment | Plancher en bois |
| | | | | (a) | (a) | | (a) | (b) | (c) | (d) | (e) | (e)(f) | (f) | | |

En adhérence totale

| | | | | | | | | | | | | | | | |
|---|----------------|------|--|---|---|---|---|---|---|---|---|---|---|---|---|
| Couche de finition soudée - monocouche (TS) | Applicable | Sans | (verniss d'adhérence) | ○ | ○ | ○ | ○ | ○ | ◆ | ◆ | ○ | ○ | ○ | ○ | ○ |
| | | Avec | | ○ | ○ | ○ | ○ | ○ | ◆ | ◆ | ◆ | ◆ | ◆ | ○ | ○ |
| | Non applicable | Sans | | ○ | ○ | ○ | ○ | ○ | ◆ | ◆ | ◆ | ◆ | ◆ | ○ | ○ |
| | | Avec | | ○ | ○ | ○ | ○ | ○ | ◆ | ◆ | ◆ | ◆ | ◆ | ○ | ○ |
| Couche de finition soudée - multicouche (TSs) | Applicable | Sans | (verniss d'adhérence)+ V3 (2) | ○ | ○ | ○ | ○ | ◆ | ◆ | ◆ | ○ | ○ | ○ | ○ | ○ |
| | | Avec | | ○ | ○ | ○ | ○ | ◆ | ◆ | ◆ | ◆ | ◆ | ◆ | ○ | ○ |
| | Non applicable | Sans | | ○ | ○ | ○ | ○ | ◆ | ◆ | ◆ | ◆ | ◆ | ◆ | ○ | ○ |
| | | Avec | | ○ | ○ | ○ | ○ | ◆ | ◆ | ◆ | ◆ | ◆ | ◆ | ○ | ○ |
| Couche de finition soudée - multicouche (TBs) | Applicable | Sans | (verniss d'adhérence)+ bitume + V3 (3) | ○ | ○ | ○ | ○ | ◆ | ○ | ○ | ○ | ○ | ○ | ○ | ○ |
| | | Avec | | ○ | ○ | ○ | ○ | ◆ | ◆ | ◆ | ◆ | ◆ | ◆ | ◆ | ○ |
| | Non applicable | Sans | | ○ | ○ | ○ | ○ | ◆ | ◆ | ◆ | ◆ | ◆ | ◆ | ◆ | ○ |
| | | Avec | | ○ | ○ | ○ | ○ | ◆ | ◆ | ◆ | ◆ | ◆ | ◆ | ◆ | ○ |

Tableau 22 (suite 2) – Fiche de pose des membranes IKO POWERFLEX 4 AD/F, IKO POWERFLEX 4 GRB/F, IKO POWERFLEX 4 GRC/F et IKO POWERFLEX 5 AD/F

| Système de pose | A.R. | Couche de protection lourde (lestage, dalles, ...) | Sous-couches | Support | | | | | | | | | | | |
|-----------------|------|--|--------------|---------|-----|----------------|------------|----|---------|---------------------|-------------------------------|-----------------------------------|--|--------------------------------|------------------|
| | | | | PU | PF | EPS non revêtu | EPS revêtu | CG | MW, EPB | Ancienne étanchéité | Béton et béton de pente léger | Béton cellulaire, dalles de béton | Plaques de fibro-ciment, panneaux de particules, multiblex | Plaq. de fibres de bois-ciment | Plancher en bois |
| | | | | (a) | (a) | | (a) | | (c) | (d) | (e) | (e)(f) | (f) | | |

En semi-indépendance

| | | | | | | | | | | | | | | | | |
|--|----------------|------|---|---|---|---|---|---|---|---|---|---|---|---|---|---|
| Couche de finition soudée - monocouche (PLs) | Applicable | Sans | (verniss d'adhérence) + VP 40/15 | ♦ | ○ | ○ | ○ | ○ | ○ | ○ | ○ | ○ | ○ | ○ | ○ | ○ |
| | | Avec | | ♦ | ○ | ○ | ♦ | ○ | ○ | ♦ | ♦ | ♦ | ♦ | ○ | ○ | |
| | Non applicable | Sans | | ♦ | ○ | ○ | ♦ | ○ | ○ | ♦ | ♦ | ♦ | ♦ | ○ | ○ | |
| | | Avec | | ♦ | ○ | ○ | ♦ | ○ | ○ | ♦ | ♦ | ♦ | ♦ | ○ | ○ | |
| Couche de finition soudée - monocouche (PBs) | Applicable | Sans | (verniss d'adhérence) + bitume+ VP 45/30 | ○ | ○ | ○ | ○ | ○ | ○ | ○ | ○ | ○ | ○ | ○ | ○ | ○ |
| | | Avec | | ♦ | ○ | ○ | ♦ | ○ | ○ | ♦ | ♦ | ♦ | ♦ | ○ | ○ | |
| | Non applicable | Sans | | ♦ | ○ | ○ | ♦ | ○ | ○ | ♦ | ♦ | ♦ | ♦ | ○ | ○ | |
| | | Avec | | ♦ | ○ | ○ | ♦ | ○ | ○ | ♦ | ♦ | ♦ | ♦ | ○ | ○ | |
| Couche de finition soudée - multicouche (PSs) | Applicable | Sans | (verniss d'adhérence) + IKO BASE QUADRA ⁽⁴⁾ | ♦ | ○ | ○ | ○ | ○ | ○ | ♦ | ○ | ○ | ○ | ○ | ○ | ○ |
| | | Avec | | ♦ | ○ | ○ | ♦ | ○ | ○ | ♦ | ♦ | ♦ | ♦ | ○ | ○ | |
| | Non applicable | Sans | | ♦ | ○ | ○ | ♦ | ○ | ○ | ♦ | ♦ | ♦ | ♦ | ○ | ○ | |
| | | Avec | | ♦ | ○ | ○ | ♦ | ○ | ○ | ♦ | ♦ | ♦ | ♦ | ○ | ○ | |
| Couche de finition soudée - multicouche (PBBs) | Applicable | Sans | (verniss d'adhérence) + VP 45/30 + bitume + V3 ⁽³⁾ | ○ | ○ | ○ | ○ | ○ | ○ | ○ | ○ | ○ | ○ | ○ | ○ | ○ |
| | | Avec | | ♦ | ○ | ○ | ♦ | ○ | ○ | ♦ | ♦ | ♦ | ♦ | ○ | ○ | |
| | Non applicable | Sans | | ♦ | ○ | ○ | ♦ | ○ | ○ | ♦ | ♦ | ♦ | ♦ | ○ | ○ | |
| | | Avec | | ♦ | ○ | ○ | ♦ | ○ | ○ | ♦ | ♦ | ♦ | ♦ | ○ | ○ | |

Tableau 22 (suite 3) – Fiche de pose des membranes IKO POWERFLEX 4 AD/F, IKO POWERFLEX 4 GRB/F, IKO POWERFLEX 4 GRC/F et IKO POWERFLEX 5 AD/F

| Système de pose | A.R. | Couche de protection lourde (lestage, dalles, ...) | Sous-couches | Support | | | | | | | | | | | |
|-----------------|------|--|--------------|---------|-----|----------------|------------|----|---------|---------------------|-------------------------------|----------------------------------|--|--|------------------|
| | | | | PU | PF | EPS non revêtu | EPS revêtu | CG | MW, EPB | Ancienne étanchéité | Béton et béton de pente léger | Béton cellulaire Dalles de béton | Plaques de fibro-ciment, panneaux de particules Multilay | Panneaux en fibres de bois liées au ciment | Plancher en bois |
| | | | | (a) | (a) | | (a) | | (c) | (d) | (e) | (e)(f) | (f) | | |

Systèmes autocollants (voir le Tableau 19 pour l'utilisation ou non d'un vernis d'adhérence bitumineux)

| | | | | | | | | | | | | | | | | | |
|---|----------------|------|---|---|---|---|---|---|---|---|---|---|---|---|---|---|---|
| En semi-indépendance - multicouche (PACs) | Applicable | Sans | (vernis d'adhérence) + IKO BASE QUADRA (V) SA | ♦ | ○ | ○ | ○ | ○ | ○ | ○ | ○ | ○ | ○ | ○ | ○ | | |
| | | Avec | | ♦ | ○ | ○ | ○ | ○ | ○ | ○ | ○ | ○ | ○ | ♦ | ○ | ○ | |
| | Non applicable | Sans | | ♦ | ○ | ○ | ○ | ○ | ○ | ○ | ○ | ○ | ○ | ○ | ♦ | ○ | ○ |
| | | Avec | | ♦ | ○ | ○ | ○ | ○ | ○ | ○ | ○ | ○ | ○ | ○ | ♦ | ○ | ○ |
| En adhérence totale - multicouche (TACs) | Applicable | Sans | (vernis d'adhérence) + IKO BASE STICK | ○ | ○ | ○ | ○ | ○ | ○ | ○ | ○ | ○ | ○ | ○ | ○ | ○ | |
| | | Avec | | ○ | ○ | ○ | ○ | ○ | ○ | ○ | ○ | ○ | ○ | ○ | ○ | ○ | |
| | Non applicable | Sans | | ○ | ○ | ○ | ○ | ○ | ○ | ○ | ○ | ○ | ○ | ○ | ○ | ○ | ○ |
| | | Avec | | ○ | ○ | ○ | ○ | ○ | ○ | ○ | ○ | ○ | ○ | ○ | ○ | ○ | ○ |
| En adhérence totale - multicouche (TACs) | Applicable | Sans | (vernis d'adhérence) + IKO BASE STICK SBS | ○ | ○ | ♦ | ○ | ○ | ○ | ○ | ○ | ○ | ○ | ○ | ○ | ○ | |
| | | Avec | | ○ | ○ | ♦ | ○ | ○ | ○ | ○ | ○ | ○ | ○ | ○ | ○ | ○ | |
| | Non applicable | Sans | | ○ | ○ | ♦ | ○ | ○ | ○ | ○ | ○ | ○ | ○ | ○ | ○ | ○ | ○ |
| | | Avec | | ○ | ○ | ♦ | ○ | ○ | ○ | ○ | ○ | ○ | ○ | ○ | ○ | ○ | ○ |

Tableau 22 (suite 4) – Fiche de pose des membranes IKO POWERFLEX 4 AD/F, IKO POWERFLEX 4 GRB/F, IKO POWERFLEX 4 GRC/F et IKO POWERFLEX 5 AD/F

| Système de pose | A.R. | Couche de protection lourde (lestage, dalles, ...) | Sous-couches | Support | | | | | | | | | | |
|-----------------|------|--|--------------|--------------------------|----|----------------|------------|----|---------|---------------------|-------------------------------|----------------------------------|--|---|
| | | | | Tôle profilée en acier + | | | | | | | | | | |
| | | | | PU | PF | EPS non revêtu | EPS revêtu | CG | MW, EPB | Ancienne étanchéité | Béton et béton de pente léger | Béton cellulaire Dalles de béton | Plaques de fibro-ciment, panneaux de particules Multilay | Panneaux en fibres de bois liés au ciment |

Fixation mécanique de la sous-couche, couche supérieure soudée/collée (g)

| Couche de finition soudée - multicouche (MVs) | Applicable | Sans | P3 vissée (5) | ♦ | ○ | ♦ | ○ | ○ | ♦ | ♦ | ○ | ○ | ○ | ○ | ○ |
|---|------------|------|---------------|---|---|---|---|---|---|---|---|---|---|---|---|
| | | Avec | | ♦ | ○ | ♦ | ♦ | ○ | ♦ | ♦ | ○ | ○ | ○ | ○ | ○ |
| Non applicable | Sans | ♦ | | ○ | ♦ | ♦ | ○ | ♦ | ♦ | ○ | ○ | ○ | ○ | ○ | |
| | Avec | ♦ | | ○ | ♦ | ♦ | ○ | ♦ | ♦ | ○ | ○ | ○ | ○ | ○ | |

- (1) : La couche de protection lourde doit également garantir la résistance au vent du système d'étanchéité de toiture (voir le § 5.6).
- (2) : Les sous-couches V3 peuvent être remplacées par des sous-couches agréées BENOR V3, V4, P3, P4, V3-PB, V4-PB, P3-PB, P4-PB, V3-APP, V4-APP, P3-APP, P4-APP ou V3-SBS, V4-SBS, P3-SBS, P4-SBS.
- (3) : Les sous-couches V3 peuvent être remplacées par des sous-couches V3, V4, P3, P4, V3-SBS, V4-SBS, P3-SBS, P4-SBS certifiées BENOR.
- (4) : Les sous-couches IKO BASE QUADRA peuvent être remplacées par des sous-couches VP40/15+V3, V4, P3, P4, V3-PB, V4-PB, P3-PB, P4-PB, V3-APP, V4-APP, P3-APP, P4-APP, V3-SBS, V4-SBS, P3-SBS, P4-SBS agréées BENOR ou par des sous-couches soudables agréées BENOR avec répartition de la pression.
- (5) : Les sous-couches P3 peuvent être remplacées par des sous-couches P3, P4, EP2, P3-PB, P4-PB, EP2-PB, P3-APP, P4-APP, EP2-APP, P3-SBS, P4-SBS ou EP2-SBS agréées BENOR.
- (a) : PU/PF/EPS : L'isolant est toujours revêtu d'un parement adapté.
- (b) : CG : Les panneaux de verre cellulaire sont revêtus d'un glacis de bitume. Une première sous-couche bitumineuse V3 est déroulée dans ce glacis.
- (c) : MW / EPB : L'isolant est recouvert d'un revêtement soudable si nécessaire.
- (d) : Ancienne étanchéité : il convient d'effectuer un examen de compatibilité.
- (e) : Béton (cellulaire) : le béton doit être propre et sec.
- (f) : Béton cellulaire/bois : appliquer des bandes indépendantes sur les joints d'about, sauf en cas de pose en indépendance.
- (g) : Le nombre de fixations mécaniques à prévoir est déterminé par une étude au vent dans laquelle les valeurs d'arrachement des fixations seront prises en compte.

Fiche de pose des membranes IKO POWERFLEX TECNO

La fiche de pose ci-dessous apporte un complément d'explication au Tableau 2 et mentionne les types de membranes et leur technique de pose en fonction du support, conformément aux exigences incendie telles que prévues dans l'A.R. du 07/07/1994, y compris la modification prévue par les A.R. du 19/12/1997, du 04/04/2003, du 01/03/2009, du 12/07/2012 et du 18/01/2017. Les codes ont été repris de la NIT 215.

Pour les systèmes indiqués par un symbole **de couleur**, l'ANNEXE A mentionne de façon détaillée les systèmes de toiture conformes aux exigences incendie telles que reprises dans les A.R. susmentionnés.

Symboles et dénominations de produit :

◆ = IKO POWERFLEX TECNO

Symboles utilisés :

○ = l'application n'est pas prévue dans le cadre du présent ATG

Possibilités de pose : voir le Tableau 23 + prescriptions de la NIT 215.

Tableau 23 – Fiche de pose des membranes IKO POWERFLEX TECNO

| Système de pose | A.R. | Couche de protection lourde (lestage, dalles, ...) | Sous-couches | Support | | | | | | | | | | | | | | |
|-----------------|------|--|--------------|--------------------------|----|----------------|------------|----|---------|---------------------|-------------------------------|-----------------------------------|--|--|------------------|--|--|--|
| | | | | Tôle profilée en acier + | | | | | | | Béton et béton de pente léger | Béton cellulaire, dalles de béton | Plaques de fibro-ciment ou panneaux de particules, multiplex | Panneaux en fibres de bois liées au ciment | Plancher en bois | | | |
| | | | | PU | PF | EPS non revêtu | EPS revêtu | CG | MW, EPB | Ancienne étanchéité | | | | | | | | |
| | | | | | | | | | | | | | | | | | | |

Monocouche fixée mécaniquement (a)

| Monocouche (MV) | applicable | sans | ◆ | ○ | ○ | ○ | ○ | ○ | ◆ | ◆ | ○ | ○ | ○ | ○ | ○ |
|-----------------|----------------|------|---|---|---|---|---|---|---|---|---|---|---|---|---|
| | | avec | ◆ | ○ | ◆ | ◆ | ○ | ◆ | ◆ | ○ | ○ | ○ | ○ | ○ | ○ |
| | non applicable | sans | ◆ | ○ | ◆ | ◆ | ○ | ◆ | ◆ | ○ | ○ | ○ | ○ | ○ | ○ |
| | | avec | ◆ | ○ | ◆ | ◆ | ○ | ◆ | ◆ | ○ | ○ | ○ | ○ | ○ | ○ |

(a): Le nombre de fixations mécaniques à prévoir est déterminé par une étude au vent dans laquelle les valeurs d'arrachement des fixations mécaniques seront prises en compte.

Tableau 24 – Nombre fixations mécaniques par m² – membranes IKO POWERFLEX TECNO (fixations au droit des joints) à titre d'exemple

système TRPS 45 (vis EDS-S Ø4,8 + plaquette de répartition télescopique Ø45)
(500 N/fixation)

Hauteur h du bâtiment (hors acrotère) [m] = 10,00
Hauteur de l'acrotère h_p [m] = 0,50 } → h_p/h = 0,05

| | | vitesse du vent = 23 m/s | | | | | vitesse du vent = 26 m/s | | | | | | | |
|--|---|----------------------------|----------------------------|----------------------------|----------------------------|----------------------------|----------------------------|----------------------------|----------------------------|----------------------------|----------------------------|----------------------------|----------------------------|----------------------------|
| | | 0 | I | II | III | IV | 0 | I | II | III | IV | | | |
| Situation : | | Mer | Lac ou sans végétation | Végétation basse | Végétation régulière | Bâtiments > 15 m | Mer | Lac ou sans végétation | Végétation basse | Végétation régulière | Bâtiments > 15 m | | | |
| Charge du vent ⁽¹⁾ : [N/mm ²] | | 987 | 915 | 776 | 548 | 346 | 1.261 | 1.170 | 991 | 700 | 442 | | | |
| Zone de toiture | | C _p | n | n | n | n | n | n | n | n | n | | | |
| | | [éléments/m ²] | [éléments/m ²] | [éléments/m ²] | [éléments/m ²] | [éléments/m ²] | [éléments/m ²] | [éléments/m ²] | [éléments/m ²] | [éléments/m ²] | [éléments/m ²] | | | |
| plancher de toiture perméable à l'air | surface des ouvertures dans la façade dominante | ≥ 2 x autres façades | zone d'angle | 2,75 | pas appl. ⁽²⁾ | 5,79 | 4,91 | 3,46 | 2,19 | 7,97 | 7,40 | 6,27 | 4,43 | 2,79 |
| | | | zone de rive | 2,35 | pas appl. ⁽²⁾ | 4,94 | 4,19 | 2,96 | 1,87 | 6,81 | 6,32 | 5,35 | 3,78 | 2,39 |
| | | ≥ 3 x autres façades | zone courante 1 | 1,95 | pas appl. ⁽²⁾ | 4,10 | 3,48 | 2,46 | 1,55 | 5,65 | 5,25 | 4,44 | 3,14 | 1,98 |
| | | | zone courante 2 | 0,95 | pas appl. ⁽²⁾ | 2,00 | 1,69 | 1,20 | 1,00 (0,76) ⁽³⁾ | 2,75 | 2,56 | 2,16 | 1,53 | 1,00 (0,97) ⁽³⁾ |
| | | | zone d'angle | 2,90 | pas appl. ⁽²⁾ | 6,10 | 5,17 | 3,65 | 2,31 | 8,41 | 7,80 | 6,61 | 4,67 | 2,95 |
| | | | zone de rive | 2,50 | pas appl. ⁽²⁾ | 5,26 | 4,46 | 3,15 | 1,99 | 7,25 | 6,73 | 5,70 | 4,02 | 2,54 |
| | façades à perméabilité régulière | zone courante 1 | 2,10 | pas appl. ⁽²⁾ | 4,42 | 3,75 | 2,65 | 1,67 | 6,09 | 5,65 | 4,78 | 3,38 | 2,13 | |
| | | zone courante 2 | 1,10 | pas appl. ⁽²⁾ | 2,31 | 1,96 | 1,39 | 1,00 (0,88) ⁽³⁾ | 3,19 | 2,96 | 2,51 | 1,77 | 1,12 | |
| | | zone d'angle | 2,20 | pas appl. ⁽²⁾ | 4,63 | 3,93 | 2,77 | 1,75 | 6,38 | 5,92 | 5,01 | 3,54 | 2,24 | |
| | | zone de rive | 1,80 | pas appl. ⁽²⁾ | 3,79 | 3,21 | 2,27 | 1,43 | 5,22 | 4,84 | 4,10 | 2,90 | 1,83 | |
| | | zone courante 1 | 1,40 | pas appl. ⁽²⁾ | 2,95 | 2,50 | 1,76 | 1,11 | 4,06 | 3,77 | 3,19 | 2,25 | 1,42 | |
| | | zone courante 2 | 0,40 | pas appl. ⁽²⁾ | 1,00 (0,84) ⁽³⁾ | 1,00 (0,71) ⁽³⁾ | 1,00 (0,50) ⁽³⁾ | 1,00 (0,32) ⁽³⁾ | 1,16 | 1,08 | 1,00 (0,91) ⁽³⁾ | 1,00 (0,64) ⁽³⁾ | 1,00 (0,41) ⁽³⁾ | |
| plancher de toiture étanche à l'air | zone d'angle | 2,00 | pas appl. ⁽²⁾ | 4,21 | 3,57 | 2,52 | 1,59 | 5,80 | 5,38 | 4,56 | 3,22 | 2,03 | | |
| | zone de rive | 1,60 | pas appl. ⁽²⁾ | 3,37 | 2,85 | 2,02 | 1,27 | 4,64 | 4,30 | 3,65 | 2,58 | 1,63 | | |
| | zone courante 1 | 1,20 | pas appl. ⁽²⁾ | 2,52 | 2,14 | 1,51 | 1,00 (0,95) ⁽³⁾ | 3,48 | 3,23 | 2,73 | 1,93 | 1,22 | | |
| | zone courante 2 | 0,20 | pas appl. ⁽²⁾ | 1,00 (0,42) ⁽³⁾ | 1,00 (0,36) ⁽³⁾ | 1,00 (0,25) ⁽³⁾ | 1,00 (0,16) ⁽³⁾ | 1,00 (0,58) ⁽³⁾ | 1,00 (0,54) ⁽³⁾ | 1,00 (0,46) ⁽³⁾ | 1,00 (0,32) ⁽³⁾ | 1,00 (0,20) ⁽³⁾ | | |

(1) : charge au vent sans les coefficients de pression c_p, de sécurité γ_Q et de période de retour c_{prob}². La pente du terrain est supposée inférieure ou égale à 5 %.
(2) : pas appl. = pas d'application
(3) : le nombre minimum de fixations s'établit à 1,00 pièce par m² (NIT 239)

Exemple sur la base du Feuillelet d'information de l'UBA_{tc} n° 2012/02 : « L'action du vent sur les toitures plates conformément à la norme sur l'action du vent NBN EN 1991-1-4 ».

Pour un bâtiment à **plancher de toiture perméable à l'air** et à **façade présentant une perméabilité à l'air uniforme**, situé dans une zone à **couverture végétale régulière**, présentant une vitesse du vent de **23 m/s** et une hauteur de bâtiment de 10 m (h) par rapport à un acrotère de 0,50 m (h_p) (→ h/h_p = 0,05), le nombre de fixations mécaniques nécessaires par m² en **zone courante 1** est calculé comme suit :

Pour cette configuration, l'action du vent s'établit comme suit (voir le Tableau 24) : = c_p x γ_Q x c_{prob}² x 548 N/m² = 1,40 x 1,25 x 0,920 x 548 N/m² = 882 N/m² → n = 882 / x 500 = 1,76 fixation par m².

En tenant compte d'une tôle d'acier profilée avec un module d'onde de 25 cm, l'entraxe entre les fixations (e) est calculé comme suit :

- avec une largeur de membrane d'1,00 m et un recouvrement de 12 cm → écart entre les lignes de fixation (b) = 1,00 m → e = (1 x 1) / (n x b) = 1 / (1,76 x 0,92) = 0,62 m → e = 0,50 m (arrondi à l'unité de module inférieure) (l'écart minimum entre les fixations doit s'établir à 0,20 m, voir la NIT 239).

Cet Agrément Technique a été publié par l'UBAtc, sous la responsabilité de l'Opérateur d'Agrément, BCCA, et sur base de l'avis favorable du Groupe Spécialisé « TOITURES », accordé le 12 mars 2019.

Par ailleurs, l'Opérateur de Certification, BCCA, a confirmé que la production satisfait aux conditions de certification et qu'une convention de certification a été conclue avec le titulaire d'agrément.

Date de publication : 19 janvier 2022.

Cet ATG remplace l'ATG 2826 de 26/06/2019 au 25/06/2024. Les modifications par rapport à la version précédente sont reprises ci-après :

Modifications par rapport à la version précédente

Changements rédactionnels
Fiche de placement : ajout de l'application sur bitume existant + EPS non-revêtu (feu)
Annexe A : ajout de l'application sur bitume existant + EPS non-revêtu

Pour l'UBAtc, garant de la validité du processus d'agrément

Pour l'Opérateur d'Agrément et de certification


Eric Winnepenninckx,
Secrétaire général


Benny de Blaere,
Directeur


Olivier Delbrouck,
Directeur général

L'Agrément Technique reste valable, à condition que le système, sa fabrication et tous les processus pertinents à cet égard :

- soient maintenus, de sorte à atteindre au minimum les résultats d'examen tels que définis dans cet Agrément Technique ;
- soient soumis au contrôle continu de l'Opérateur de Certification et que celui-ci confirme que la certification reste valable.

Si ces conditions ne sont plus respectées, l'Agrément Technique sera suspendu ou retiré et le texte d'agrément supprimé du site Internet de l'UBAtc. Les agréments techniques sont actualisés régulièrement. Il est recommandé de toujours utiliser la version publiée sur le site Internet de l'UBAtc (www.butgb-ubatc.be).

La version la plus récente de l'Agrément Technique peut être consultée grâce au code QR repris ci-contre.



l'UBAtc asbl est notifié par le SPF Économie dans le cadre du Règlement (UE) n°305/2011.

Les opérateurs de certification désignés par l'UBAtc asbl fonctionnent conformément à un système susceptible d'être accrédité par BELAC (www.belac.be).

L'UBAtc asbl est un organisme d'agrément membre de:



European Organisation for Technical Assessment

www.eota.eu



Union européenne pour l'Agrément Technique
dans la construction

www.ueatc.eu



World Federation of Technical Assessment
Organisations

www.wftao.com

ANNEXE A⁽¹⁾

Résistance à un incendie extérieur des systèmes repris dans l'Agrément technique ATG

Index 0 : 19/01/2022 ⁽²⁾

Conformément aux Arrêtés royaux (A.R.) du 07/07/1994, du 19/12/1997, du 01/03/2009, du 12/07/2012 et du 18/01/2017, les bâtiments sont divisés en 2 groupes :

1. Les bâtiments pour lesquels les A.R. ne sont pas d'application, à savoir :
 - les bâtiments à 2 niveaux de construction max. et présentant une surface totale inférieure ou égale à 100 m² ;
 - les habitations unifamiliales.
2. Les bâtiments pour lesquels les A.R. sont d'application :

Les systèmes de toiture repris dans le présent Agrément Technique ATG doivent :

- Soit offrir une résistance à un feu extérieur de classe B_{ROOF}(t1) selon la classification en vigueur ⁽³⁾.
Dans ce cas, le Tableau 1 présente un aperçu du domaine d'application des systèmes de toiture repris dans le présent Agrément Technique ATG.
- Soit être recouverts d'une couche de protection lourde (p.ex. ballast, dalles, ...), conformément à la décision de la Commission européenne du 06/09/2000 (relative à la mise en œuvre de la directive 89/106/CEE du Conseil en ce qui concerne la performance des couvertures de toiture exposées à un incendie extérieur) qui permet de considérer que cette couche de protection lourde répond aux exigences des A.R. concernant le comportement au feu.

Dans ce cas, il n'est pas nécessaire de procéder à des essais pour déterminer la résistance à un incendie extérieur des systèmes de toitures repris dans le présent Agrément Technique ATG.

Note 1 : on entend par « lestage », du « gravier répandu en vrac d'une épaisseur d'au moins 50 mm ou d'une masse d'au moins 80 kg/m² (granulométrie maximale de l'agrégat : 32 mm ; minimale : 4 mm) ».

Note 2 : On entend par « dalles » des « Carreaux minéraux d'une épaisseur minimale de 40 mm ».

⁽¹⁾ : Cette annexe fait partie intégrante de l'agrément technique.

⁽²⁾ : L'index de la dernière version de l'Annexe A peut être vérifié sur le site Internet de l'UBATc asbl, www.butgb-ubatc.be.

⁽³⁾ : Cf. la Décision 2001/671/CE de la Commission.

ANNEXE A

Tableau 1 – Domaine d'application des systèmes présentant une résistance à un incendie extérieur de classe B_{ROOF}(f1) conformément à la classification en vigueur ⁽³⁾

| IKO POWERFLEX 4 AD/F, 4 GRB/F, 4 GRC/F, 5 AD/F | | | | | |
|--|------------------|---|--|--------------------------------------|--|
| Application | | En adhérence totale soudée | | | |
| Épaisseur | | Monocouche TS | | | |
| Pente | | 4,0 mm / 5,0 mm | | | |
| Pente | | < 20° (36 %) | | | |
| Composants | Propriétés | | | | |
| Membrane | Couleur | | Non pertinent | | |
| | Finition | Face supérieure | Protection minérale | | |
| | | Face inférieure | Feuille thermofusible | | |
| | Armature | | Type 180A, Type 250A | | |
| | Mode de fixation | | Soudée | | |
| Colle de la membrane | Type | | Non pertinent pour le domaine d'application concerné | | |
| | Consommation | | | | |
| Sous-couche | Type | | Non pertinent pour le domaine d'application concerné | | |
| | Réaction au feu | | | | |
| | Épaisseur | | | | |
| | Mode de fixation | | | | |
| Isolant | Type | | MW | | |
| | Réaction au feu | | Euroclasse A1 ou A2 | | |
| | Épaisseur | | ≥ 100 mm | | |
| | Compressibilité | | - | | |
| | Finition | Face supérieure | voile de verre minéral | | |
| | | Face inférieure | Nue | | |
| | Mode de fixation | | Fixée mécaniquement | Collée | |
| Colle de l'isolant | Type | | Non pertinent | | |
| | Consommation | | | | |
| Pare-vapeur | Type | | Sans | Tous les types | |
| | Réaction au feu | | | Euroclasse A1 à F ou non examinée | |
| | Épaisseur | | | Toutes les épaisseurs | |
| | Mode de fixation | | | Tous les modes de fixation possibles | |
| Structure sous-jacente | | Tout support bois, tout support non combustible présentant des ouvertures inférieures à 5 mm | | | |

ANNEXE A

Tableau 1 (suite 1) – Domaine d'application des systèmes présentant une résistance à un incendie extérieur de classe B_{ROOF}(f1) conformément à la classification en vigueur ⁽³⁾

| IKO POWERFLEX 4 AD/F, 4 GRB/F, 4 GRC/F, 5 AD/F | | | |
|--|------------------|--|-----------------------|
| Application | | En adhérence totale soudée | |
| | | Monocouche TS | |
| Épaisseur | | 4,0 mm / 5,0 mm | |
| Pente | | < 20° (36 %) | |
| Composants | Propriétés | | |
| Membrane | Couleur | Non pertinent | |
| | Finition | Face supérieure | Protection minérale |
| | | Face inférieure | Feuille thermofusible |
| | Armature | Type 180A, Type 250A | |
| | Mode de fixation | Soudée | |
| Colle de la membrane | Type | Non pertinent pour le domaine d'application concerné | |
| | Consommation | | |
| Sous-couche | Type | Non pertinent pour le domaine d'application concerné | |
| | Réaction au feu | | |
| | Épaisseur | | |
| | Mode de fixation | | |
| Isolant | Type | Sans | |
| | Réaction au feu | | |
| | Épaisseur | | |
| | Compressibilité | | |
| | Finition | | Face supérieure |
| | | | Face inférieure |
| Mode de fixation | | | |
| Colle de l'isolant | Type | Non pertinent | |
| | Consommation | | |
| Pare-vapeur | Type | Sans | |
| | Réaction au feu | | |
| | Épaisseur | | |
| | Mode de fixation | | |
| Structure sous-jacente | | Tous les systèmes d'étanchéité de toiture à base de membranes bitumineuses présentant une résistance à un feu extérieur conformes à la classe B_{ROOF}(f1) conformément à la NBN EN 13501-5 | |

ANNEXE A

Tableau 1 (suite 2) – Domaine d'application des systèmes présentant une résistance à un incendie extérieur de classe B_{ROOF}(f1) conformément à la classification en vigueur ⁽³⁾

| IKO POWERFLEX 4 AD/F, 4 GRB/F, 4 GRC/F, 5 AD/F | | | | |
|--|------------------|---|--|---|
| Application | | En adhérence totale soudée | | |
| | | Multicouche Tss | | |
| Épaisseur | | 4,0 mm / 5,0 mm | | |
| Pente | | < 20° (36 %) | | |
| Composants | Propriétés | | | |
| Membrane | Couleur | | Non pertinent | |
| | Finition | Face supérieure | Protection minérale | |
| | | Face inférieure | Feuille thermofusible | |
| | Armature | | Type 180A, Type 250A | |
| | Mode de fixation | | Soudée | |
| Colle de la membrane | Type | | Non pertinent pour le domaine d'application concerné | |
| | Consommation | | | |
| Sous-couche | Type | | IKO BASE | |
| | Réaction au feu | | - | |
| | Épaisseur | | ≤ 3,0 mm | |
| | Mode de fixation | | Soudée | |
| Isolant | Type | | CG | |
| | Réaction au feu | | Euroclasse A1 ou E | |
| | Épaisseur | | ≥ 50 mm | |
| | Compressibilité | | - | |
| | Finition | Face supérieure | Nue (revêtue d'un glacis de bitume refroidi), Imprégnation de bitume + feuille de polyéthylène | |
| | | Face inférieure | Nue | |
| Mode de fixation | | Collée | | |
| Colle de l'isolant | Type | | Au bitume chaud À la colle polymère | |
| | Consommation | | Env. 5 kg/m ² | |
| Pare-vapeur | Type | | Sans | |
| | Réaction au feu | | | Tous les types |
| | Épaisseur | | | Euroclasse A1 à F ou non examinée |
| | Mode de fixation | | | Toutes les épaisseurs Tous les modes de fixation possibles |
| Structure sous-jacente | | Tout support bois, tout support non combustible présentant des ouvertures inférieures à 5 mm | | |

ANNEXE A

Tableau 1 (suite 3) – Domaine d'application des systèmes présentant une résistance à un incendie extérieur de classe B_{ROOF}(f1) conformément à la classification en vigueur ⁽³⁾

| IKO POWERFLEX 4 AD/F, 4 GRB/F, 4 GRC/F, 5 AD/F | | | | | |
|--|------------------|---|--|--------------------------------------|--|
| Application | | En adhérence totale soudée | | | |
| | | Multicouche Tss | | | |
| Épaisseur | | 4,0 mm / 5,0 mm | | | |
| Pente | | < 20° (36 %) | | | |
| Composants | Propriétés | | | | |
| Membrane | Couleur | | Non pertinent | | |
| | Finition | Face supérieure | Protection minérale | | |
| | | Face inférieure | Feuille thermofusible | | |
| | Armature | | Type 180A, Type 250A | | |
| | Mode de fixation | | Soudée | | |
| Colle de la membrane | Type | | Non pertinent pour le domaine d'application concerné | | |
| | Consommation | | | | |
| Sous-couche | Type | | IKO BASE | | |
| | Réaction au feu | | - | | |
| | Épaisseur | | ≤ 3,0 mm | | |
| | Mode de fixation | | Soudée | | |
| Isolant | Type | | MW | | |
| | Réaction au feu | | Euroclasse A1 ou A2 | | |
| | Épaisseur | | ≥ 100 mm | | |
| | Compressibilité | | - | | |
| | Finition | Face supérieure | voile de verre minéral | | |
| | | Face inférieure | Nue | | |
| Mode de fixation | | Fixée mécaniquement | Collée | | |
| Colle de l'isolant | Type | | Non pertinent | | |
| | Consommation | | | | |
| Pare-vapeur | Type | | Sans | Tous les types | |
| | Réaction au feu | | | Euroclasse A1 à F ou non examinée | |
| | Épaisseur | | | Toutes les épaisseurs | |
| | Mode de fixation | | | Tous les modes de fixation possibles | |
| Structure sous-jacente | | Tout support bois, tout support non combustible présentant des ouvertures inférieures à 5 mm | | | |

ANNEXE A

Tableau 1 (suite 4) – Domaine d'application des systèmes présentant une résistance à un incendie extérieur de classe B_{ROOF(t1)} conformément à la classification en vigueur ⁽³⁾

| IKO POWERFLEX 4 AD/F, 4 GRB/F, 4 GRC/F, 5 AD/F | | | |
|--|------------------|--|--|
| Application | | En adhérence totale soudée | |
| | | Multicouche Tss | |
| Épaisseur | | 4,0 mm / 5,0 mm | |
| Pente | | < 20° (36 %) | |
| Composants | Propriétés | | |
| Membrane | Couleur | | Non pertinent |
| | Finition | Face supérieure | Protection minérale |
| | | Face inférieure | Feuille thermofusible |
| | Armature | | Type 180A, Type 250A |
| | Mode de fixation | | Soudée |
| Colle de la membrane | Type | | Non pertinent pour le domaine d'application concerné |
| | Consommation | | |
| Sous-couche | Type | | IKO BASE |
| | Réaction au feu | | - |
| | Épaisseur | | ≤ 3,0 mm |
| | Mode de fixation | | Soudée |
| Isolant | Type | | Sans |
| | Réaction au feu | | |
| | Épaisseur | | |
| | Compressibilité | | |
| | Finition | Face supérieure | |
| | | Face inférieure | |
| Mode de fixation | | | |
| Colle de l'isolant | Type | | Non pertinent |
| | Consommation | | |
| Pare-vapeur | Type | | Sans |
| | Réaction au feu | | |
| | Épaisseur | | |
| | Mode de fixation | | |
| Structure sous-jacente | | Tous les systèmes d'étanchéité de toiture à base de membranes bitumineuses présentant une résistance à un feu extérieur conformes à la classe B_{ROOF(t1)} conformément à la NBN EN 13501-5 | |

ANNEXE A

Tableau 1 (suite 5) – Domaine d'application des systèmes présentant une résistance à un incendie extérieur de classe B_{ROOF}(f1) conformément à la classification en vigueur ⁽³⁾

| IKO POWERFLEX 4 AD/F, 4 GRB/F, 4 GRC/F, 5 AD/F | | | | |
|--|------------------|---|--|---|
| Application | | En adhérence totale dans du bitume chaud | | |
| Épaisseur | | Multicouche TBs | | |
| Pente | | 4,0 mm / 5,0 mm | | |
| | | < 20° (36 %) | | |
| Composants | Propriétés | | | |
| Membrane | Couleur | | Non pertinent | |
| | Finition | Face supérieure | Protection minérale | |
| | | Face inférieure | Feuille thermofusible | |
| | Armature | | Type 180A, Type 250A | |
| | Mode de fixation | | Soudée | |
| Colle de la membrane | Type | | Non pertinent pour le domaine d'application concerné | |
| | Consommation | | | |
| Sous-couche | Type | | IKO BASE | |
| | Réaction au feu | | - | |
| | Épaisseur | | ≤ 3,0 mm | |
| | Mode de fixation | | Dans du bitume chaud | |
| Isolant | Type | | CG | |
| | Réaction au feu | | Euroclasse A1 | |
| | Épaisseur | | ≥ 50 mm | |
| | Compressibilité | | - | |
| | Finition | Face supérieure | Nue | |
| | | Face inférieure | Nue | |
| Mode de fixation | | Collée | | |
| Colle de l'isolant | Type | | Au bitume chaud | |
| | Consommation | | Env. 5 kg/m ² | |
| Pare-vapeur | Type | | Sans | |
| | Réaction au feu | | | Tous les types |
| | Épaisseur | | | Euroclasse A1 à F ou non examinée |
| | Mode de fixation | | | Toutes les épaisseurs Tous les modes de fixation possibles |
| Structure sous-jacente | | Tout support bois, tout support non combustible présentant des ouvertures inférieures à 5 mm | | |

ANNEXE A

Tableau 1 (suite 6) – Domaine d'application des systèmes présentant une résistance à un incendie extérieur de classe B_{ROOF}(f1) conformément à la classification en vigueur ⁽³⁾

| IKO POWERFLEX 4 AD/F, 4 GRB/F, 4 GRC/F, 5 AD/F | | | | |
|--|------------------|---|--|---|
| Application | | Pose en semi-indépendance | | |
| | | Monocouche PLs | | |
| Épaisseur | | 4,0 mm / 5,0 mm | | |
| Pente | | < 20° (36 %) | | |
| Composants | Propriétés | | | |
| Membrane | Couleur | | Non pertinent | |
| | Finition | Face supérieure | Protection minérale | |
| | | Face inférieure | Feuille thermofusible | |
| | Armature | | Type 180A, Type 250A | |
| | Mode de fixation | | Soudée | |
| Colle de la membrane | Type | | Non pertinent pour le domaine d'application concerné | |
| | Consommation | | | |
| Sous-couche | Type | | PERFOMEK VP 40/15 | |
| | Réaction au feu | | - | |
| | Épaisseur | | ≤ 3,0 mm | |
| | Mode de fixation | | En indépendance | |
| Isolant | Type | | PU | |
| | Réaction au feu | | Euroclasse A1 à F ou non examinée | |
| | Épaisseur | | ≥ 50 mm | |
| | Compressibilité | | - | |
| | Finition | Face supérieure | Voile de verre bitumé | Voile de verre bitumé |
| | | Face inférieure | Voile de verre bitumé ou voile de verre minéral | Voile de verre bitumé ou voile de verre minéral |
| | Mode de fixation | | Fixée mécaniquement | Fixée mécaniquement |
| Colle de l'isolant | Type | | Non pertinent | |
| | Consommation | | Non pertinent | |
| Pare-vapeur | Type | | Tous les types | |
| | Réaction au feu | | Euroclasse A1 à F ou non examinée | |
| | Épaisseur | | Toutes les épaisseurs | |
| | Mode de fixation | | Tous les modes de fixation possibles | |
| Structure sous-jacente | | Tout support bois, tout support non combustible présentant des ouvertures inférieures à 5 mm | Tous les types de matériaux, y compris les étanchéités de toiture bitumineuses ou synthétiques existantes | |

ANNEXE A

Tableau 1 (suite 7) – Domaine d'application des systèmes présentant une résistance à un incendie extérieur de classe B_{ROOF}(f1) conformément à la classification en vigueur ⁽³⁾

| IKO POWERFLEX 4 AD/F, 4 GRB/F, 4 GRC/F, 5 AD/F | | | | |
|--|------------------|---|--|---|
| Application | | Pose en semi-indépendance | | |
| | | Monocouche PLs | | |
| Épaisseur | | 4,0 mm / 5,0 mm | | |
| Pente | | < 20° (36 %) | | |
| Composants | Propriétés | | | |
| Membrane | Couleur | | Non pertinent | |
| | Finition | Face supérieure | Protection minérale | |
| | | Face inférieure | Feuille thermofusible | |
| | Armature | | Type 180A, Type 250A | |
| | Mode de fixation | | Soudée | |
| Colle de la membrane | Type | | Non pertinent pour le domaine d'application concerné | |
| | Consommation | | | |
| Sous-couche | Type | | PERFOMEK VP 40/15 | |
| | Réaction au feu | | - | |
| | Épaisseur | | ≤ 3,0 mm | |
| | Mode de fixation | | En indépendance | |
| Isolant | Type | | PU | |
| | Réaction au feu | | Euroclasse A1 à F ou non examinée | |
| | Épaisseur | | ≥ 50 mm | |
| | Compressibilité | | - | |
| | Finition | Face supérieure | Voile de verre bitumé | Voile de verre bitumé |
| | | Face inférieure | Voile de verre bitumé ou voile de verre minéral | Voile de verre bitumé ou voile de verre minéral |
| | Mode de fixation | | Collée | Collée |
| Colle de l'isolant | Type | | Toutes les colles PU reprises dans l'ATG de l'isolant appliqué | |
| | Consommation | | ≤ 200 g/m ² | |
| Pare-vapeur | Type | | Sans | |
| | Réaction au feu | | | Tous les types |
| | Épaisseur | | | Euroclasse A1 à F ou non examinée |
| | Mode de fixation | | | Toutes les épaisseurs Tous les modes de fixation possibles |
| Structure sous-jacente | | Tout support bois, tout support non combustible présentant des ouvertures inférieures à 5 mm | Tous les types de matériaux, y compris les étanchéités de toiture bitumineuses ou synthétiques existantes | |

ANNEXE A

Tableau 1 (suite 8) – Domaine d'application des systèmes présentant une résistance à un incendie extérieur de classe B_{ROOF}(f1) conformément à la classification en vigueur ⁽³⁾

| IKO POWERFLEX 4 AD/F, 4 GRB/F, 4 GRC/F, 5 AD/F | | | | |
|--|------------------|---|--|---|
| Application | | Pose en semi-indépendance | | |
| Épaisseur | | Multicouche PSs | | |
| Pente | | 4,0 mm / 5,0 mm | | |
| Pente | | < 20° (36 %) | | |
| Composants | Propriétés | | | |
| Membrane | Couleur | | Non pertinent | |
| | Finition | Face supérieure | Protection minérale | |
| | | Face inférieure | Feuille thermofusible | |
| | Armature | | Type 180A, Type 250A | |
| | Mode de fixation | | Soudée | |
| Colle de la membrane | Type | | Non pertinent pour le domaine d'application concerné | |
| | Consommation | | | |
| Sous-couche | Type | | IKO BASE QUADRA | |
| | Réaction au feu | | - | |
| | Épaisseur | | ≤ 3,0 mm | |
| | Mode de fixation | | En semi-indépendance soudée | |
| Isolant | Type | | PU | |
| | Réaction au feu | | Euroclasse A1 à F ou non examinée | |
| | Épaisseur | | ≥ 50 mm | |
| | Compressibilité | | - | |
| | Finition | Face supérieure | Voile de verre bitumé | Voile de verre bitumé |
| | | Face inférieure | Voile de verre bitumé ou voile de verre minéral | Voile de verre bitumé ou voile de verre minéral |
| | Mode de fixation | | Fixée mécaniquement | Fixée mécaniquement |
| Colle de l'isolant | Type | | Non pertinent | |
| | Consommation | | Non pertinent | |
| Pare-vapeur | Type | | Tous les types | |
| | Réaction au feu | | Euroclasse A1 à F ou non examinée | |
| | Épaisseur | | Toutes les épaisseurs | |
| | Mode de fixation | | Tous les modes de fixation possibles | |
| Structure sous-jacente | | Tout support bois, tout support non combustible présentant des ouvertures inférieures à 5 mm | Tous les types de matériaux, y compris les étanchéités de toiture bitumineuses ou synthétiques existantes | |

ANNEXE A

Tableau 1 (suite 9) – Domaine d'application des systèmes présentant une résistance à un incendie extérieur de classe B_{ROOF}(f1) conformément à la classification en vigueur ⁽³⁾

| IKO POWERFLEX 4 AD/F, 4 GRB/F, 4 GRC/F, 5 AD/F | | | | |
|--|------------------|---|--|---|
| Application | | Pose en semi-indépendance | | |
| | | Multicouche PSs | | |
| Épaisseur | | 4,0 mm / 5,0 mm | | |
| Pente | | < 20° (36 %) | | |
| Composants | Propriétés | | | |
| Membrane | Couleur | | Non pertinent | |
| | Finition | Face supérieure | Protection minérale | |
| | | Face inférieure | Feuille thermofusible | |
| | Armature | | Type 180A, Type 250A | |
| | Mode de fixation | | Soudée | |
| Colle de la membrane | Type | | Non pertinent pour le domaine d'application concerné | |
| | Consommation | | | |
| Sous-couche | Type | | IKO BASE QUADRA | |
| | Réaction au feu | | - | |
| | Épaisseur | | ≤ 3,0 mm | |
| | Mode de fixation | | En semi-indépendance soudée | |
| Isolant | Type | | PU | |
| | Réaction au feu | | Euroclasse A1 à F ou non examinée | |
| | Épaisseur | | ≥ 50 mm | |
| | Compressibilité | | - | |
| | Finition | Face supérieure | Voile de verre bitumé | Voile de verre bitumé |
| | | Face inférieure | Voile de verre bitumé ou voile de verre minéral | Voile de verre bitumé ou voile de verre minéral |
| | Mode de fixation | | Collée | Collée |
| Colle de l'isolant | Type | | Toutes les colles PU reprises dans l'ATG de l'isolant appliqué | |
| | Consommation | | ≤ 200 g/m ² | |
| Pare-vapeur | Type | | Sans | |
| | Réaction au feu | | | Tous les types |
| | Épaisseur | | | Euroclasse A1 à F ou non examinée |
| | Mode de fixation | | | Toutes les épaisseurs Tous les modes de fixation possibles |
| Structure sous-jacente | | Tout support bois, tout support non combustible présentant des ouvertures inférieures à 5 mm | Tous les types de matériaux, y compris les étanchéités de toiture bitumineuses ou synthétiques existantes | |

ANNEXE A

Tableau 1 (suite 10) – Domaine d'application des systèmes présentant une résistance à un incendie extérieur de classe B_{Roof(t1)} conformément à la classification en vigueur ⁽³⁾

| IKO POWERFLEX 4 AD/F, 4 GRB/F, 4 GRC/F, 5 AD/F | | | |
|--|------------------|--|-----------------------|
| Application | | Pose en semi-indépendance | |
| | | Multicouche PSs | |
| Épaisseur | | 4,0 mm / 5,0 mm | |
| Pente | | < 20° (36 %) | |
| Composants | Propriétés | | |
| Membrane | Couleur | Non pertinent | |
| | Finition | Face supérieure | Protection minérale |
| | | Face inférieure | Feuille thermofusible |
| | Armature | Type 180A, Type 250A | |
| | Mode de fixation | Soudée | |
| Colle de la membrane | Type | Non pertinent pour le domaine d'application concerné | |
| | Consommation | | |
| Sous-couche | Type | IKO BASE QUADRA | |
| | Réaction au feu | - | |
| | Épaisseur | ≤ 3,0 mm | |
| | Mode de fixation | En semi-indépendance soudée | |
| Isolant | Type | Sans | |
| | Réaction au feu | | |
| | Épaisseur | | |
| | Compressibilité | | |
| | Finition | | Face supérieure |
| | | | Face inférieure |
| Mode de fixation | | | |
| Colle de l'isolant | Type | Non pertinent | |
| | Consommation | | |
| Pare-vapeur | Type | Sans | |
| | Réaction au feu | | |
| | Épaisseur | | |
| | Mode de fixation | | |
| Structure sous-jacente | | Tous les systèmes d'étanchéité de toiture à base de membranes bitumineuses présentant une résistance à un feu extérieur conformes à la classe B_{Roof(t1)} conformément à la NBN EN 13501-5 | |

ANNEXE A

Tableau 1 (suite 11) – Domaine d'application des systèmes présentant une résistance à un incendie extérieur de classe B_{ROOF(t1)} conformément à la classification en vigueur ⁽³⁾

| IKO POWERFLEX 4 AD/F, 4 GRB/F, 4 GRC/F, 5 AD/F | | | | |
|--|------------------|---|--|--------------------------------|
| Application | | Autocollante, en semi-indépendance | | |
| Épaisseur | | Multicouche PACs | | |
| Pente | | 4,0 mm / 5,0 mm | | |
| Pente | | < 20° (36 %) | | |
| Composants | Propriétés | | | |
| Membrane | Couleur | | Non pertinent | |
| | Finition | Face supérieure | Protection minérale | |
| | | Face inférieure | Feuille thermofusible | |
| | Armature | | Type 180A, Type 250A | |
| | Mode de fixation | | Soudée | |
| Colle de la membrane | Type | | Non pertinent pour le domaine d'application concerné | |
| | Consommation | | | |
| Sous-couche | Type | | IKO BASE QUADRA (V) SA | |
| | Réaction au feu | | - | |
| | Épaisseur | | ≤ 3,0 mm | |
| | Mode de fixation | | Autocollante, en semi-indépendance | |
| Isolant | Type | | PU | |
| | Réaction au feu | | Euroclasse A1 à F ou non examinée | |
| | Épaisseur | | ≥ 50 mm | |
| | Compressibilité | | - | |
| | Finition | Face supérieure | Complexe aluminium multicouche | Complexe aluminium multicouche |
| | | Face inférieure | Complexe aluminium multicouche | Complexe aluminium multicouche |
| | Mode de fixation | | Fixée mécaniquement | Fixée mécaniquement |
| Colle de l'isolant | Type | | Non pertinent | |
| | Consommation | | Non pertinent | |
| Pare-vapeur | Type | | Tous les types | |
| | Réaction au feu | | Euroclasse A1 à F ou non examinée | |
| | Épaisseur | | Toutes les épaisseurs | |
| | Mode de fixation | | Tous les modes de fixation possibles | |
| Structure sous-jacente | | Tout support bois, tout support non combustible présentant des ouvertures inférieures à 5 mm | Tous les types de matériaux, y compris les étanchéités de toiture bitumineuses ou synthétiques existantes | |

ANNEXE A

Tableau 1 (suite 12) – Domaine d'application des systèmes présentant une résistance à un incendie extérieur de classe B_{ROOF}(t1) conformément à la classification en vigueur ⁽³⁾

| IKO POWERFLEX 4 AD/F, 4 GRB/F, 4 GRC/F, 5 AD/F | | | | | |
|--|------------------|---|--|---|--|
| Application | | Autocollante, en semi-indépendance | | | |
| Épaisseur | | Multicouche PACs | | | |
| Pente | | 4,0 mm / 5,0 mm | | | |
| | | < 20° (36 %) | | | |
| Composants | Propriétés | | | | |
| Membrane | Couleur | Non pertinent | | | |
| | Finition | Face supérieure | Protection minérale | | |
| | | Face inférieure | Feuille thermofusible | | |
| | Armature | Type 180A, Type 250A | | | |
| | Mode de fixation | Soudée | | | |
| Colle de la membrane | Type | Non pertinent pour le domaine d'application concerné | | | |
| | Consommation | | | | |
| Sous-couche | Type | IKO BASE QUADRA (V) SA | | | |
| | Réaction au feu | - | | | |
| | Épaisseur | ≤ 3,0 mm | | | |
| | Mode de fixation | Autocollante, en semi-indépendance | | | |
| Isolant | Type | PU | PU | | |
| | Réaction au feu | Euroclasse A1 à F ou non examinée | Euroclasse A1 à F ou non examinée | | |
| | Épaisseur | ≥ 50 mm | ≥ 50 mm | | |
| | Compressibilité | - | - | | |
| | Finition | Face supérieure | Complexe aluminium multicouche | Complexe aluminium multicouche | |
| | | Face inférieure | Complexe aluminium multicouche | Complexe aluminium multicouche | |
| | Mode de fixation | Collée | | | |
| Colle de l'isolant | Type | Toutes les colles PU reprises dans l'ATG de l'isolant appliqué | | | |
| | Consommation | ≤ 200 g/m ² | | | |
| Pare-vapeur | Type | Sans | | | |
| | Réaction au feu | | | Tous les types | |
| | Épaisseur | | | Euroclasse A1 à F ou non examinée | |
| | Mode de fixation | | | Toutes les épaisseurs Tous les modes de fixation possibles | |
| Structure sous-jacente | | Tout support bois, tout support non combustible présentant des ouvertures inférieures à 5 mm | Tous les types de matériaux, y compris les étanchéités de toiture bitumineuses ou synthétiques existantes | | |

ANNEXE A

Tableau 1 (suite 13) – Domaine d'application des systèmes présentant une résistance à un incendie extérieur de classe B_{ROOF}(t1) conformément à la classification en vigueur ⁽³⁾

| IKO POWERFLEX 4 AD/F, 4 GRB/F, 4 GRC/F, 5 AD/F | | | |
|--|------------------|---|---|
| Application | | Autocollante, en adhérence totale | |
| Épaisseur | | Multicouche TACs | |
| Pente | | 4,0 mm / 5,0 mm | |
| Pente | | < 20° (36 %) | |
| Composants | Propriétés | | |
| Membrane | Couleur | | Non pertinent |
| | Finition | Face supérieure | Protection minérale |
| | | Face inférieure | Feuille thermofusible |
| | Armature | | Type 180A, Type 250A |
| | Mode de fixation | | Soudée |
| Colle de la membrane | Type | | Non pertinent pour le domaine d'application concerné |
| | Consommation | | |
| Sous-couche | Type | | IKO BASE STICK SBS |
| | Réaction au feu | | - |
| | Épaisseur | | ≤ 2,8 mm |
| | Mode de fixation | | Autocollante, en adhérence totale |
| Isolant | Type | | EPS |
| | Réaction au feu | | Euroclass A1 à E |
| | Épaisseur | | ≥ 50 mm |
| | Mode de fixation | | EPS 200 ou inférieur |
| | Finition | Face supérieure | Non revêtue |
| | | Face inférieure | Non revêtue |
| Mode de fixation | | Fixée mécaniquement | |
| Colle de l'isolant | Type | | Non pertinent |
| | Consommation | | |
| Pare-vapeur | Type | | Bitumineux (conformément à la NBN EN 13970) |
| | Réaction au feu | | Euroclasse A1 à F ou non examinée |
| | Épaisseur | | Toutes les épaisseurs |
| | Mode de fixation | | Tous les modes de fixation possibles |
| Structure sous-jacente | | Tout support bois, tout support non combustible présentant des ouvertures inférieures à 5 mm | Tout support bois, tout support non combustible présentant des ouvertures inférieures à 5 mm |

ANNEXE A

Tableau 1 (suite 14) – Domaine d'application des systèmes présentant une résistance à un incendie extérieur de classe B_{ROOF(t1)} conformément à la classification en vigueur ⁽³⁾

| IKO POWERFLEX 4 AD/F, 4 GRB/F, 4 GRC/F, 5 AD/F | | | | | | | | |
|--|------------------|--|--|---|---|--------------------------------------|---|------------------------|
| Application | | Sous-couche fixée mécaniquement, couche supérieure soudée en adhérence totale | | | | | | |
| Épaisseur | | Multicouche MVs | | | | | | |
| Pente | | 4,0 mm / 5,0 mm | | | | | | |
| Pente | | < 20° (36 %) | | | | | | |
| Composants | Propriétés | | | | | | | |
| Membrane | Couleur | | Non pertinent | | | | | |
| | Finition | Face supérieure | Protection minérale | | | | | |
| | | Face inférieure | Feuille thermofusible | | | | | |
| | Armature | | Type 180A, Type 250A | | | | | |
| | Mode de fixation | | Soudée | | | | | |
| Colle de la membrane | Type | | Non pertinent pour le domaine d'application concerné | | | | | |
| | Consommation | | | | | | | |
| Sous-couche | Type | | IKO BASE P3 | | | | | |
| | Réaction au feu | | - | | | | | |
| | Épaisseur | | ≤ 3,0 mm | | | | | |
| | Mode de fixation | | Fixée mécaniquement | | | | | |
| Isolant | Type | | PU | | | PU | | |
| | Réaction au feu | | Euroclasse A1 à F ou non examinée | Euroclasse A1 à F ou non examinée | Euroclasse A1 à E | Euroclasse A1 à F ou non examinée | Euroclasse A1 à F ou non examinée | Euroclasse A1 à E |
| | Épaisseur | | ≥ 50 mm | | | ≥ 50 mm | | |
| | Compressibilité | | - | | | - | | |
| | Finition | Face supérieure | Complexe aluminium multicouche | Voile de verre bitumé | Voile de verre minéral | Complexe aluminium multicouche | Voile de verre bitumé | Voile de verre minéral |
| | | Face inférieure | Complexe aluminium multicouche | Voile de verre bitumé ou voile de verre minéral | Voile de verre minéral | Complexe aluminium multicouche | Voile de verre bitumé ou voile de verre minéral | Voile de verre minéral |
| | Mode de fixation | | Fixée mécaniquement | | | Fixée mécaniquement | | |
| Colle de l'isolant | Type | | Non pertinent | | | Non pertinent | | |
| | Consommation | | | | | | | |
| Pare-vapeur | Type | | Sans | | | Tous les types | | |
| | Réaction au feu | | | | | Euroclasse A1 à F ou non examinée | | |
| | Épaisseur | | | | | Toutes les épaisseurs | | |
| | Mode de fixation | | | | | Tous les modes de fixation possibles | | |
| Structure sous-jacente | | Tout support bois, tout support non combustible présentant des ouvertures inférieures à 5 mm (sur tôle d'acier) | | | Tous les types de matériaux, y compris les étanchéités de toiture bitumineuses ou synthétiques existantes (sur tôle d'acier) | | | |

ANNEXE A

Tableau 1 (suite 15) – Domaine d'application des systèmes présentant une résistance à un incendie extérieur de classe B_{ROOF(t1)} conformément à la classification en vigueur ⁽³⁾

| IKO POWERFLEX 4 AD/F, 4 GRB/F, 4 GRC/F, 5 AD/F | | | | | | | | |
|---|------------------|--|-----------------------------------|---|---|-----------------------------------|---|------------------------|
| Application | | Sous-couche fixée mécaniquement, couche supérieure soudée en adhérence totale | | | | | | |
| Épaisseur | | Multicouche MVs | | | | | | |
| Pente | | 4,0 mm / 5,0 mm | | | | | | |
| Pente | | < 20° (36 %) | | | | | | |
| Composants | Propriétés | | | | | | | |
| Membrane | Couleur | Non pertinent | | | | | | |
| | Finition | Face supérieure | Protection minérale | | | | | |
| | | Face inférieure | Feuille thermofusible | | | | | |
| | Armature | Type 180A, Type 250A | | | | | | |
| | Mode de fixation | Soudée | | | | | | |
| Colle de la membrane | Type | Non pertinent pour le domaine d'application concerné | | | | | | |
| | Consommation | | | | | | | |
| Sous-couche | Type | IKO BASE P3 | | | | | | |
| | Réaction au feu | - | | | | | | |
| | Épaisseur | ≤ 3,0 mm | | | | | | |
| | Mode de fixation | Fixée mécaniquement | | | | | | |
| Isolant | Type | PU | | | PU | | | |
| | Réaction au feu | Euroclasse A1 à F ou non examinée | Euroclasse A1 à F ou non examinée | Euroclasse A1 à E | Euroclasse A1 à F ou non examinée | Euroclasse A1 à F ou non examinée | Euroclasse A1 à E | |
| | Épaisseur | ≥ 50 mm | | | ≥ 50 mm | | | |
| | Compressibilité | - | | | - | | | |
| | Finition | Face supérieure | Complexe aluminium multicouche | Voile de verre bitumé | Voile de verre minéral | Complexe aluminium multicouche | Voile de verre bitumé | Voile de verre minéral |
| | | Face inférieure | Complexe aluminium multicouche | Voile de verre bitumé ou voile de verre minéral | Voile de verre minéral | Complexe aluminium multicouche | Voile de verre bitumé ou voile de verre minéral | Voile de verre minéral |
| | Mode de fixation | Collée | | | Collée | | | |
| Colle de l'isolant | Type | Toutes les colles PU reprises dans l'ATG de l'isolant appliqué | | | Toutes les colles PU reprises dans l'ATG de l'isolant appliqué | | | |
| | Consommation | ≤ 200 g/m ² | | | ≤ 200 g/m ² | | | |
| Pare-vapeur | Type | Sans | | | Tous les types | | | |
| | Réaction au feu | | | | Euroclasse A1 à F ou non examinée | | | |
| | Épaisseur | | | | Toutes les épaisseurs | | | |
| | Mode de fixation | | | | Tous les modes de fixation possibles | | | |
| Structure sous-jacente | | Tout support bois, tout support non combustible présentant des ouvertures inférieures à 5 mm (sur tôle d'acier) | | | Tous les types de matériaux, y compris les étanchéités de toiture bitumineuses ou synthétiques existantes (sur tôle d'acier) | | | |

ANNEXE A

Tableau 1 (suite 16) – Domaine d'application des systèmes présentant une résistance à un incendie extérieur de classe B_{ROOF}(t1) conformément à la classification en vigueur ⁽³⁾

| IKO POWERFLEX 4 AD/F, 4 GRB/F, 4 GRC/F, 5 AD/F | | | |
|--|------------------|---|--|
| Application | | Sous-couche fixée mécaniquement, couche supérieure soudée en adhérence totale | |
| Épaisseur | | Multicouche MVs | |
| Pente | | 4,0 mm | |
| Pente | | < 20° (36 %) | |
| Composants | Propriétés | | |
| Membrane | Couleur | | Non pertinent |
| | Finition | Face supérieure | Protection minérale |
| | | Face inférieure | Feuille thermofusible |
| | Armature | | Type 180A, Type 250A |
| | Mode de fixation | | Soudée |
| Colle de la membrane | Type | | Non pertinent pour le domaine d'application concerné |
| | Consommation | | |
| Sous-couche | Type | | IKO BASE P3 |
| | Réaction au feu | | - |
| | Épaisseur | | ≤ 3,0 mm |
| | Mode de fixation | | Fixée mécaniquement |
| Isolant | Type | | EPS |
| | Réaction au feu | | Euroclass A1 à E |
| | Épaisseur | | ≥ 50 mm |
| | Compressibilité | | EPS 200 ou inférieur |
| | Finition | Face supérieure | Non revêtue |
| | | Face inférieure | Non revêtue |
| Mode de fixation | | Fixée mécaniquement | |
| Colle de l'isolant | Type | | Non pertinent |
| | Consommation | | |
| Pare-vapeur | Type | | Bitumineux (conformément à la NBN EN 13970) |
| | Réaction au feu | | Euroclasse A1 à F ou non examinée |
| | Épaisseur | | Toutes les épaisseurs |
| | Mode de fixation | | Tous les modes de fixation possibles |
| Structure sous-jacente | | Sans | Tout support bois, tout support non combustible présentant des ouvertures inférieures à 5 mm (sur tôle d'acier) |

ANNEXE A

Tableau 1 (suite 17) – Domaine d'application des systèmes présentant une résistance à un incendie extérieur de classe B_{ROOF}(t1) conformément à la classification en vigueur ⁽³⁾

| IKO POWERFLEX 4 AD/F, 4 GRB/F, 4 GRC/F, 5 AD/F | | | |
|--|------------------|---|---|
| Application | | Sous-couche fixée mécaniquement, couche supérieure soudée en adhérence totale | |
| Épaisseur | | Multicouche MVs | |
| Pente | | 4,0 mm / 5,0 mm | |
| Pente | | < 20° (36 %) | |
| Composants | Propriétés | | |
| Membrane | Couleur | | Non pertinent |
| | Finition | Face supérieure | Protection minérale |
| | | Face inférieure | Feuille thermofusible |
| | Armature | | Type 180A, Type 250A |
| | Mode de fixation | | Soudée |
| Colle de la membrane | Type | | Non pertinent pour le domaine d'application concerné |
| | Consommation | | |
| Sous-couche | Type | | IKO BASE P3 |
| | Réaction au feu | | - |
| | Épaisseur | | ≤ 3,0 mm |
| | Mode de fixation | | Fixée mécaniquement |
| Isolant | Type | | MW |
| | Réaction au feu | | Euroclasse A1 |
| | Épaisseur | | ≥ 50 mm |
| | Compressibilité | | - |
| | Finition | Face supérieure | Nue |
| | | Face inférieure | Nue |
| | Mode de fixation | | Fixée mécaniquement |
| Colle de l'isolant | Type | | Non pertinent |
| | Consommation | | |
| Pare-vapeur | Type | | Tous les types |
| | Réaction au feu | | Euroclasse A1 à F ou non examinée |
| | Épaisseur | | Toutes les épaisseurs |
| | Mode de fixation | | Tous les modes de fixation possibles |
| Structure sous-jacente | | Sans | Tous les types de matériaux, y compris les étanchéités de toiture bitumineuses ou synthétiques existantes (sur tôle d'acier) |

ANNEXE A

Tableau 1 (suite 18) – Domaine d'application des systèmes présentant une résistance à un incendie extérieur de classe B_{ROOF}(t1) conformément à la classification en vigueur ⁽³⁾

| IKO POWERFLEX 4 AD/F, 4 GRB/F, 4 GRC/F, 5 AD/F | | | | | |
|--|------------------|--|--|--|--|
| Application | | Sous-couche fixée mécaniquement, couche supérieure soudée en adhérence totale | | | |
| Épaisseur | | Multicouche MVs | | | |
| Pente | | 4,0 mm / 5,0 mm | | | |
| Pente | | < 20° (36 %) | | | |
| Composants | Propriétés | | | | |
| Membrane | Couleur | | Non pertinent | | |
| | Finition | Face supérieure | Protection minérale | | |
| | | Face inférieure | Feuille thermofusible | | |
| | Armature | | Type 180A, Type 250A | | |
| | Mode de fixation | | Soudée | | |
| Colle de la membrane | Type | | Non pertinent pour le domaine d'application concerné | | |
| | Consommation | | | | |
| Sous-couche | Type | | IKO BASE P3 | | |
| | Réaction au feu | | - | | |
| | Épaisseur | | ≤ 3,0 mm | | |
| | Mode de fixation | | Fixée mécaniquement | | |
| Isolant | Type | | MW | MW | |
| | Réaction au feu | | Euroclasse A1 ou A2 | Euroclasse A1 ou A2 | |
| | Épaisseur | | ≥ 100 mm | ≥ 100 mm | |
| | Compressibilité | | - | - | |
| | Finition | Face supérieure | Voile de verre minéral ou nue | Voile de verre minéral ou nue | |
| | | Face inférieure | Nue | Nue | |
| | Mode de fixation | | Fixée mécaniquement | | Collée |
| Colle de l'isolant | Type | | Toutes les colles reprises dans l'ATG de l'isolant appliqué | | |
| | Consommation | | | | |
| Pare-vapeur | Type | | Sans | Tous les types | |
| | Réaction au feu | | | Euroclasse A1 à F ou non examinée | |
| | Épaisseur | | | Toutes les épaisseurs | |
| | Mode de fixation | | | Tous les modes de fixation possibles | |
| Structure sous-jacente | | Tout support bois, tout support non combustible présentant des ouvertures inférieures à 5 mm (sur tôle d'acier) | Tout support bois, tout support non combustible présentant des ouvertures inférieures à 5 mm (sur tôle d'acier) | Tout support bois, tout support non combustible présentant des ouvertures inférieures à 5 mm (sur tôle d'acier) | Tout support bois, tout support non combustible présentant des ouvertures inférieures à 5 mm (sur tôle d'acier) |

ANNEXE A

Tableau 1 (suite 19) – Domaine d'application des systèmes présentant une résistance à un incendie extérieur de classe B_{ROOF(t1)} conformément à la classification en vigueur ⁽³⁾

| IKO POWERFLEX 4 AD/F, 4 GRB/F, 4 GRC/F, 5 AD/F | | | |
|--|------------------|---|-----------------------|
| Application | | Sous-couche fixée mécaniquement, couche supérieure soudée en adhérence totale | |
| Épaisseur | | Multicouche MVs | |
| Pente | | 4,0 mm / 5,0 mm | |
| Pente | | < 20° (36 %) | |
| Composants | Propriétés | | |
| Membrane | Couleur | Non pertinent | |
| | Finition | Face supérieure | Protection minérale |
| | | Face inférieure | Feuille thermofusible |
| | Armature | Type 180A, Type 250A | |
| | Mode de fixation | Soudée | |
| Colle de la membrane | Type | Non pertinent pour le domaine d'application concerné | |
| | Consommation | | |
| Sous-couche | Type | IKO BASE P3 | |
| | Réaction au feu | - | |
| | Épaisseur | ≤ 3,0 mm | |
| | Mode de fixation | Fixée mécaniquement | |
| Isolant | Type | Sans | |
| | Réaction au feu | | |
| | Épaisseur | | |
| | Compressibilité | | |
| | Finition | | Face supérieure |
| | | | Face inférieure |
| Mode de fixation | | | |
| Colle de l'isolant | Type | Non pertinent | |
| | Consommation | | |
| Pare-vapeur | Type | Sans | |
| | Réaction au feu | | |
| | Épaisseur | | |
| | Mode de fixation | | |
| Structure sous-jacente | | Tous les systèmes d'étanchéité de toiture à base de membranes bitumineuses présentant une résistance à un incendie extérieur conformes à la classe B_{ROOF(t1)} conformément à la NBN EN 13501- 5 (sur tôle d'acier) | |

ANNEXE A

Tableau 1 (suite 20) – Domaine d'application des systèmes présentant une résistance à un incendie extérieur de classe B_{ROOF(t1)} conformément à la classification en vigueur ⁽³⁾

| IKO POWERFLEX TECNO | | | | | | | | |
|------------------------|------------------|--|-----------------------------------|---|---|-----------------------------------|---|------------------------|
| Application | | Couche supérieure fixée mécaniquement (dans le recouvrement) | | | | | | |
| Épaisseur | | Monocouche MV | | | | | | |
| Pente | | 4,0 mm | | | | | | |
| Pente | | < 20° (36 %) | | | | | | |
| Composants | Propriétés | | | | | | | |
| Membrane | Couleur | Non pertinent | | | | | | |
| | Finition | Face supérieure | Protection minérale | | | | | |
| | | Face inférieure | Feuille thermofusible | | | | | |
| | Armature | Type 180A | | | | | | |
| | Mode de fixation | Fixée mécaniquement | | | | | | |
| Colle de la membrane | Type | Non pertinent pour le domaine d'application concerné | | | | | | |
| | Consommation | | | | | | | |
| Sous-couche | Type | Non pertinent pour le domaine d'application concerné | | | | | | |
| | Réaction au feu | | | | | | | |
| | Épaisseur | | | | | | | |
| | Mode de fixation | | | | | | | |
| Isolant | Type | PU | | | PU | | | |
| | Réaction au feu | Euroclasse A1 à F ou non examinée | Euroclasse A1 à F ou non examinée | Euroclasse A1 à E | Euroclasse A1 à F ou non examinée | Euroclasse A1 à F ou non examinée | Euroclasse A1 à E | |
| | Épaisseur | ≥ 50 mm | | | ≥ 50 mm | | | |
| | Compressibilité | - | | | - | | | |
| | Finition | Face supérieure | Complexe aluminium multicouche | Voile de verre bitumé | Voile de verre minéral | Complexe aluminium multicouche | Voile de verre bitumé | Voile de verre minéral |
| | | Face inférieure | Complexe aluminium multicouche | Voile de verre bitumé ou voile de verre minéral | Voile de verre minéral | Complexe aluminium multicouche | Voile de verre bitumé ou voile de verre minéral | Voile de verre minéral |
| | Mode de fixation | Fixée mécaniquement | | | Fixée mécaniquement | | | |
| Colle de l'isolant | Type | Non pertinent | | | Non pertinent | | | |
| | Consommation | | | | | | | |
| Pare-vapeur | Type | Sans | | | Tous les types | | | |
| | Réaction au feu | | | | Euroclasse A1 à F ou non examinée | | | |
| | Épaisseur | | | | Toutes les épaisseurs | | | |
| | Mode de fixation | | | | Tous les modes de fixation possibles | | | |
| Structure sous-jacente | | Tout support bois, tout support non combustible présentant des ouvertures inférieures à 5 mm (sur tôle d'acier) | | | Tous les types de matériaux, y compris les étanchéités de toiture bitumineuses ou synthétiques existantes (sur tôle d'acier) | | | |

ANNEXE A

Tableau 1 (suite 21) – Domaine d'application des systèmes présentant une résistance à un incendie extérieur de classe B_{ROOF(t1)} conformément à la classification en vigueur ⁽³⁾

| IKO POWERFLEX TECNO | | | | | | | | |
|-------------------------------|---------------------------|--|---|---|---|---|---|------------------------|
| Application | | Couche supérieure fixée mécaniquement (dans le recouvrement) | | | | | | |
| | | Monocouche MV | | | | | | |
| Épaisseur | | 4,0 mm | | | | | | |
| Pente | | < 20° (36 %) | | | | | | |
| Composants | Propriétés | | | | | | | |
| Membrane | Couleur | Non pertinent | | | | | | |
| | Finition | Face supérieure | Protection minérale | | | | | |
| | | Face inférieure | Feuille thermofusible | | | | | |
| | Armature | Type 180A | | | | | | |
| | Mode de fixation | Fixée mécaniquement | | | | | | |
| Colle de la membrane | Type | Non pertinent pour le domaine d'application concerné | | | | | | |
| | Consommation | | | | | | | |
| Sous-couche | Type | Non pertinent pour le domaine d'application concerné | | | | | | |
| | Réaction au feu | | | | | | | |
| | Épaisseur | | | | | | | |
| | Mode de fixation | | | | | | | |
| Isolant | Type | PU | | | PU | | | |
| | Réaction au feu | Euroclasse A1 à F ou non examinée | Euroclasse A1 à F ou non examinée | Euroclasse A1 à E | Euroclasse A1 à F ou non examinée | Euroclasse A1 à F ou non examinée | Euroclasse A1 à E | |
| | Épaisseur | ≥ 50 mm | | | ≥ 50 mm | | | |
| | Compressibilité | - | | | - | | | |
| | Finition | Face supérieure | Complexe aluminium multicouche | Voile de verre bitumé | Voile de verre minéral | Complexe aluminium multicouche | Voile de verre bitumé | Voile de verre minéral |
| | | Face inférieure | Complexe aluminium multicouche | Voile de verre bitumé ou voile de verre minéral | Voile de verre minéral | Complexe aluminium multicouche | Voile de verre bitumé ou voile de verre minéral | Voile de verre minéral |
| | Mode de fixation | Collée | | | Collée | | | |
| | Colle de l'isolant | Type | Toutes les colles PU reprises dans l'ATG de l'isolant appliqué | | | Toutes les colles PU reprises dans l'ATG de l'isolant appliqué | | |
| Consommation | | ≤ 200 g/m ² | | | ≤ 200 g/m ² | | | |
| Pare-vapeur | Type | Sans | | | Tous les types | | | |
| | Réaction au feu | | | | Euroclasse A1 à F ou non examinée | | | |
| | Épaisseur | | | | Toutes les épaisseurs | | | |
| | Mode de fixation | | | | Tous les modes de fixation possibles | | | |
| Structure sous-jacente | | Tout support bois, tout support non combustible présentant des ouvertures inférieures à 5 mm (sur tôle d'acier) | | | Tous les types de matériaux, y compris les étanchéités de toiture bitumineuses ou synthétiques existantes (sur tôle d'acier) | | | |

ANNEXE A

Tableau 1 (suite 22) – Domaine d'application des systèmes présentant une résistance à un incendie extérieur de classe B_{ROOF}(t1) conformément à la classification en vigueur ⁽³⁾

| IKO POWERFLEX TECNO | | | |
|-------------------------------|------------------|--|---|
| Application | | Couche supérieure fixée mécaniquement (dans le recouvrement) | |
| Épaisseur | | Monocouche MV | |
| Pente | | 4,0 mm | |
| Pente | | < 20° (36 %) | |
| Composants | Propriétés | | |
| Membrane | Couleur | | Non pertinent |
| | Finition | Face supérieure | Protection minérale |
| | | Face inférieure | Feuille thermofusible |
| | Armature | | Type 180A |
| | Mode de fixation | | Fixée mécaniquement |
| Colle de la membrane | Type | | Non pertinent pour le domaine d'application concerné |
| | Consommation | | |
| Sous-couche | Type | | Non pertinent pour le domaine d'application concerné |
| | Réaction au feu | | |
| | Épaisseur | | |
| | Mode de fixation | | |
| Isolant | Type | | MW |
| | Réaction au feu | | Euroclasse A1 |
| | Épaisseur | | ≥ 50 mm |
| | Compressibilité | | - |
| | Finition | Face supérieure | Nue |
| | | Face inférieure | Nue |
| | Mode de fixation | | Fixée mécaniquement |
| Colle de l'isolant | Type | | Non pertinent |
| | Consommation | | |
| Pare-vapeur | Type | | Tous les types |
| | Réaction au feu | | Euroclasse A1 à F ou non examinée |
| | Épaisseur | | Toutes les épaisseurs |
| | Mode de fixation | | Tous les modes de fixation possibles |
| Structure sous-jacente | | Tout support bois, tout support non combustible présentant des ouvertures inférieures à 5 mm (sur tôle d'acier) | Tous les types de matériaux, y compris les étanchéités de toiture bitumineuses ou synthétiques existantes (sur tôle d'acier) |

ANNEXE A

Tableau 1 (suite 23) – Domaine d'application des systèmes présentant une résistance à un incendie extérieur de classe B_{ROOF}(t1) conformément à la classification en vigueur ⁽³⁾

| IKO POWERFLEX TECNO | | | | | |
|-------------------------------|--|---|--|--|-------------------------------|
| Application | | Couche supérieure fixée mécaniquement (dans le recouvrement) | | | |
| Épaisseur | | Monocouche MV | | | |
| Pente | | 4,0 mm | | | |
| Pente | | < 20° (36 %) | | | |
| Composants | Propriétés | | | | |
| Membrane | Couleur | Non pertinent | | | |
| | Finition | Face supérieure | Protection minérale | | |
| | | Face inférieure | Feuille thermofusible | | |
| | Armature | Type 180A | | | |
| | Mode de fixation | Fixée mécaniquement | | | |
| Colle de la membrane | Type | Non pertinent pour le domaine d'application concerné | | | |
| | Consommation | | | | |
| Sous-couche | Type | Non pertinent pour le domaine d'application concerné | | | |
| | Réaction au feu | | | | |
| | Épaisseur | | | | |
| | Mode de fixation | | | | |
| Isolant | Type | MW | MW | | |
| | Réaction au feu | Euroclasse A1 ou A2 | Euroclasse A1 ou A2 | | |
| | Épaisseur | ≥ 100 mm | ≥ 100 mm | | |
| | Compressibilité | - | - | | |
| | Finition | Face supérieure | Voile de verre minéral ou nue | | Voile de verre minéral ou nue |
| | | Face inférieure | Nue | | Nue |
| | Mode de fixation | Fixée mécaniquement | | Collée | |
| Colle de l'isolant | Type | Non pertinent | | Toutes les colles reprises dans l'ATG de l'isolant appliqué | |
| | Consommation | | | | |
| Pare-vapeur | Type | Sans | Tous les types | | |
| | Réaction au feu | | Euroclasse A1 à F ou non examinée | | |
| | Épaisseur | | Toutes les épaisseurs | | |
| | Mode de fixation | | Tous les modes de fixation possibles | | |
| Structure sous-jacente | Tout support bois, tout support non combustible présentant des ouvertures inférieures à 5 mm (sur tôle d'acier) | | Tout support bois, tout support non combustible présentant des ouvertures inférieures à 5 mm (sur tôle d'acier) | Tout support bois, tout support non combustible présentant des ouvertures inférieures à 5 mm (sur tôle d'acier) | |
| | Tout support bois, tout support non combustible présentant des ouvertures inférieures à 5 mm (sur tôle d'acier) | | Tout support bois, tout support non combustible présentant des ouvertures inférieures à 5 mm (sur tôle d'acier) | Tout support bois, tout support non combustible présentant des ouvertures inférieures à 5 mm (sur tôle d'acier) | |

ANNEXE A

Tableau 1 (suite 24) – Domaine d'application des systèmes présentant une résistance à un incendie extérieur de classe B_{ROOF(t1)} conformément à la classification en vigueur ⁽³⁾

| IKO POWERFLEX TECNO | | | | |
|-------------------------------|------------------|---|--|--|
| Application | | Couche supérieure fixée mécaniquement (dans le recouvrement) | | |
| | | Monocouche MV | | |
| Épaisseur | | 4,0 mm | | |
| Pente | | < 20° (36 %) | | |
| Composants | Propriétés | | | |
| Membrane | Couleur | | Non pertinent | |
| | Finition | Face supérieure | Protection minérale | |
| | | Face inférieure | Feuille thermofusible | |
| | Armature | | Type 180A | |
| | Mode de fixation | | Fixée mécaniquement | |
| Colle de la membrane | Type | | Non pertinent pour le domaine d'application concerné | |
| | Consommation | | | |
| Sous-couche | Type | | Non pertinent pour le domaine d'application concerné | |
| | Réaction au feu | | | |
| | Épaisseur | | | |
| | Mode de fixation | | | |
| Isolant | Type | | Sans | |
| | Réaction au feu | | | |
| | Épaisseur | | | |
| | Compressibilité | | | |
| | Finition | Face supérieure | | |
| | | Face inférieure | | |
| Mode de fixation | | | | |
| Colle de l'isolant | Type | | Non pertinent | |
| | Consommation | | | |
| Pare-vapeur | Type | | Sans | |
| | Réaction au feu | | | |
| | Épaisseur | | | |
| | Mode de fixation | | | |
| Structure sous-jacente | | Tous les systèmes d'étanchéité de toiture à base de membranes bitumineuses présentant une résistance à un incendie extérieur conformes à la classe B_{ROOF(t1)} conformément à la NBN EN 13501- 5 (sur tôle d'acier) | | |