

Agrément Technique ATG avec Certification



ATG 1631

**TOITURES
SYSTÈME D'ÉTANCHÉITÉ DE
TOITURE**

BITUME ÉLASTOMÈRE

**IKO POWERFLEX 4 AD/F,
IKO POWERFLEX 4 GRB/F,
IKO POWERFLEX 4 GRC/F,
IKO POWERFLEX 5 AD/F,
IKO POWERFLEX TECNO,
IKO CARRARA,
IKO PANTERA**

Valable du 13/06/2023
au 12/06/2028

Opérateur d'agrément et de certification



**Belgian Construction Certification Association
Cantersteen 47 - 1000 Bruxelles
www.bcca.be - info@bcca.be**

Titulaire d'agrément :

IKO s.a.
D'Herbouvillekaai 80
2020 ANVERS
Tél. : +32 (0)3 248 30 00
Fax : +32 (0)3 248 37 77
Site Internet : be.iko.com
Courriel : info.be@iko.com

1 Objectif et portée de l'Agrément Technique

Cet Agrément Technique concerne une évaluation favorable du système (tel que décrit ci-dessus) par un Opérateur d'Agrément indépendant désigné par l'UBAtc, BCCA, pour l'application mentionnée dans cet Agrément Technique.

L'Agrément Technique consigne les résultats de l'examen d'agrément. Cet examen se décline comme suit : identification des propriétés pertinentes du système en fonction de l'application visée et du mode de pose ou de mise en œuvre, conception du système et fiabilité de la production.

L'Agrément Technique présente un niveau de fiabilité élevé compte tenu de l'interprétation statistique des résultats de contrôle, du suivi périodique, de l'adaptation à la situation et à l'état de la technique et de la surveillance de la qualité par le Titulaire d'Agrément.

Pour que l'Agrément Technique puisse être maintenu, le Titulaire d'Agrément doit apporter la preuve en permanence qu'il continue à faire le nécessaire pour que l'aptitude à l'emploi du système soit démontrée. À cet égard, le suivi de la conformité du système à l'Agrément Technique est essentiel. Ce suivi est confié par l'UBAtc à un Opérateur de Certification indépendant, BCCA.

Le titulaire d'agrément est tenu de respecter les résultats d'examen repris dans l'agrément technique lorsqu'ils mettent des informations à la disposition de tiers. L'UBAtc ou l'opérateur de certification peut prendre les initiatives qui s'imposent si le titulaire d'agrément ne le fait pas (suffisamment) de lui-même.

L'Agrément Technique et la certification de la conformité du système à l'Agrément Technique sont indépendants des travaux effectués individuellement. L'entrepreneur et/ou l'architecte demeurent entièrement responsables de la conformité des travaux réalisés aux dispositions du cahier des charges.

L'Agrément Technique ne traite pas, sauf dispositions reprises spécifiquement, de la sécurité sur chantier, d'aspects sanitaires et de l'utilisation durable des matières premières. Par conséquent, l'UBAtc n'est en aucun cas responsable de dégâts causés par le non-respect, dans le chef du Titulaire d'Agrément ou de l'entrepreneur/des entrepreneurs et/ou de l'architecte, des dispositions ayant trait à la sécurité sur chantier, aux aspects sanitaires et à l'utilisation durable des matières premières.

Remarque : dans cet Agrément Technique, on utilisera toujours le terme « entrepreneur », en référence à l'entité qui réalise les travaux. Ce terme peut également être compris au sens d'autres termes souvent utilisés, comme « exécutant », « installateur » et « applicateur ».

2 Objet

Cet agrément porte sur un système d'étanchéité pour toitures plates, destiné au domaine d'application tel que mentionné dans les fiches de pose (Tableau 24 et Tableau 25) et à l'Annexe A ⁽¹⁾.

Le système se compose des membranes d'étanchéité IKO POWERFLEX 4 AD/F, IKO POWERFLEX 4 GRB/F, IKO POWERFLEX 4 GRC/F, IKO POWERFLEX 5 AD/F, IKO POWERFLEX TECNO, IKO CARRARA et IKO PANTERA à poser avec les composants auxiliaires décrits dans le présent agrément, conformément aux prescriptions de mise en œuvre décrites au § 5.

Les membranes d'étanchéité de toiture sont soumises à une certification de produit conformément au règlement de certification ATG applicable. Cette procédure de certification consiste en un contrôle continu de la production par le fabricant, complété par une surveillance externe régulière effectuée par l'organisme de certification désigné par l'UBA/c asbl.

L'agrément de l'ensemble du système s'appuie en outre sur l'utilisation de produits auxiliaires pour lesquels une attestation assure qu'ils satisfont aux performances ou critères d'identification mentionnés au § 3.2.

3 Matériaux, composants du système d'étanchéité de toiture

3.1 Membranes d'étanchéité de toiture

Tableau 1 – Aperçu des différentes membranes

Dénomination commerciale	Description
IKO POWERFLEX 4 AD/F IKO POWERFLEX 4 GRB/F IKO POWERFLEX 4 GRC/F IKO POWERFLEX 5 AD/F IKO POWERFLEX TECNO	Membrane d'élastomère modifié bitumée avec insertion d'une combinaison de polyester-verre La face supérieure est parachevée au moyen d'une protection minérale.
IKO CARRARA	Membrane d'élastomère modifié bitumée avec insertion d'une combinaison de polyester-verre. La face supérieure est parachevée au moyen d'une finition minérale blanche réfléchissante.
IKO PANTERA	Membrane d'élastomère modifié bitumée avec insertion d'une combinaison de polyester-verre. La face supérieure est parachevée au moyen d'une finition minérale noire.

Les membranes mentionnées peuvent être utilisées comme couche de surface pour les systèmes d'étanchéité prévus dans cet agrément technique. Elles assurent l'étanchéité à l'eau pour autant qu'elles soient posées conformément aux prescriptions du § 5 et des fiches de pose.

3.1.1 Description des membranes

Les membranes IKO POWERFLEX 4 AD/F, IKO POWERFLEX 4 GRB/F, IKO POWERFLEX 4 GRC/F, IKO POWERFLEX 5 AD/F, IKO POWERFLEX TECNO, IKO CARRARA et IKO PANTERA sont obtenues par enrobage et surfaçage d'une armature au moyen d'un mélange de bitume élastomère.

Les caractéristiques des membranes sont présentées au Tableau 2, au Tableau 3 et au Tableau 4.

Les membranes IKO POWERFLEX 4 AD/F, IKO POWERFLEX 4 GRB/F et IKO POWERFLEX 4 GRC/F sont disponibles en 1 épaisseur de 4,0 mm.

La membrane IKO POWERFLEX 5 AD/F est disponible en 1 épaisseur de 5,0 mm.

La membrane IKO POWERFLEX TECNO est disponible en 1 épaisseur de 4,0 mm.

La membrane IKO CARRARA est disponible en 1 épaisseur de 4,3 mm.

La membrane IKO PANTERA est disponible en 1 épaisseur de 4,0 mm.

(1) : L'Annexe A fait partie intégrante de l'Agrément Technique ATG.

Tableau 2 – IKO POWERFLEX 4 AD/F, IKO POWERFLEX 4 GRB/F, IKO POWERFLEX 4 GRC/F, IKO POWERFLEX TECNO

Caractéristiques d'identification	IKO POWERFLEX 4 AD/F	IKO POWERFLEX 4 GRB/F	IKO POWERFLEX 4 GRC/F	IKO POWERFLEX TECNO
Type d'armature	Type 180A	Type 250 A	Type 180A	Type 180A
Type de mélange	SBS			
Membrane				
Épaisseur (lisière) [mm] ±5 %	4,0	4,0	4,0	4,0
Masse surfacique [kg/m²] ± 15 %	6,10	6,40	6,40	6,10
Longueur nominale [m]	≥ 5,00	≥ 5,00	≥ 5,00	≥ 5,00
Largeur nominale [m]	≥ 0,995	≥ 0,995	≥ 0,995	≥ 0,995
Face supérieure Protection minérale (lisière : 80 mm)	X ⁽¹⁾	X	X	X ^{(1) (2)}
Face inférieure Feuille thermofusible	X	X	X	X
Usage (membranes concernées)				
En indépendance	X	X	X	-
Soudée	X	X	X	-
Dans du bitume chaud	-	-	-	-
Collée à froid	-	-	-	-
Fixée mécaniquement dans le recouvrement	-	-	-	X
Application (système d'étanchéité)				
Monocouche	X	X	X	X
Multicouche	X	X	X	-
⁽¹⁾ : également disponible en AR (gris clair) et en AW (blanc)				
⁽²⁾ : lisière de 120 mm				

Tableau 3 – IKO POWERFLEX 5 AD/F

Caractéristiques d'identification	IKO POWERFLEX 5 AD/F
Type d'armature	Type 250 A
Type de mélange	SBS
Membrane	
Épaisseur lisière [mm] ±5 %	5,0
Masse surfacique [kg/m²] ± 15 %	7,70
Longueur nominale [m]	≥ 5,00
Largeur nominale [m]	≥ 0,995
Face supérieure Protection minérale (lisière : 80 mm)	X ⁽¹⁾
Face inférieure Feuille thermofusible	X
Usage (membranes concernées)	
En indépendance	X
Soudée	X
Dans du bitume chaud	-
Collée à froid	-
Fixée mécaniquement dans le recouvrement	-
Application (système d'étanchéité)	
Monocouche	X
Multicouche	X
⁽¹⁾ : également disponible en AR (gris clair) et en AW (blanc)	

Tableau 4 – IKO CARRARA et IKO PANTERA

Caractéristiques d'identification	IKO CARRARA	IKO PANTERA
Type d'armature	Type 250 A	Type 250 B
Type de mélange	SBS	
Membrane		
Épaisseur lisière [mm] 5 %	4,3	4,0
Masse surfacique [kg/m²] ± 15 %	6,17	5,85
Longueur nominale [m]	≥ 5,00	≥ 5,00
Largeur nominale [m]	≥ 0,995	≥ 0,995
Face supérieure Protection minérale (lisière : 80 mm)	X	X
Face inférieure Feuille thermofusible	X	X
Usage (membranes concernées)		
En indépendance	X	X
Soudée	X	X
Dans du bitume chaud	-	-
Collée à froid	-	-
Fixée mécaniquement dans le recouvrement	-	-
Application (systèmes d'étanchéité de toiture)		
Monocouche	X	X
Multicouche	X	X

Les caractéristiques des éléments entrant dans la composition des membranes IKO POWERFLEX 4 AD/F, IKO POWERFLEX 4 GRB/F, IKO POWERFLEX 4 GRC/F, IKO POWERFLEX 5 AD/F, IKO POWERFLEX TECNO, IKO CARRARA et IKO PANTERA sont mentionnées au Tableau 5 (armatures) et au Tableau 6 (mélange).

Tableau 5 – Armatures

Caractéristiques d'identification		Type 180A	Type 250 A
Type		combinaison de polyester-verre	
Masse surfacique [g/m ²]	±15 %	180	250
Résistance à la traction [N/50 mm]	±20 %		
Longitudinale		600	800
Transversale		450	600
Élongation à la charge maximale [%]	± 15 %abs		
Longitudinale		30	30
Transversale		35	35

Caractéristiques d'identification		Type 250 B
Type		combinaison polyester-verre
Masse surfacique [g/m ²]	±15 %	250
Résistance à la traction [N/50 mm]	±20 %	
longitudinale		975
transversale		750
Élongation à la charge maximale [%]	± 15 %abs	
longitudinale		30
transversale		35

Tableau 6 – Mélange

Caractéristiques d'identification	SBS
Point de ramollissement (B&A) [°C]	≥ 110
Teneur en cendre [%]	± 5 %abs (1)
Souplesse à basse température [°C]	≤ (1)
(1) : connu par l'organisme de certification	

Les mélanges utilisés pour la production des membranes IKO POWERFLEX 4 AD/F, IKO POWERFLEX 4 GRB/F, IKO POWERFLEX 4 GRC/F, IKO POWERFLEX 5 AD/F, IKO POWERFLEX TECNO, IKO CARRARA et IKO PANTERA sont composés de bitume élastomère et d'une certaine quantité de charges. Les proportions précises du mélange sont connues de l'organisme de certification, mais elles ne sont pas rendues publiques.

3.1.2 Performances des membranes

Les caractéristiques de performance des membranes IKO POWERFLEX 4 AD/F, IKO POWERFLEX 4 GRB/F, IKO POWERFLEX 4 GRC/F, IKO POWERFLEX 5 AD/F, IKO POWERFLEX TECNO, IKO CARRARA et IKO PANTERA sont reprises au § 6.1 du Tableau 22 et au § 6.3 du Tableau 23.

3.2 Produits auxiliaires

3.2.1 Produits bitumineux auxiliaires

Les sous-couches bitumineuses, dont la conformité par rapport à la PTV 46-002 est certifiée (BENOR) peuvent être utilisées dans le cadre du présent ATG.

Les sous-couches sous certification BENOR sont visibles sur le site Internet www.bcca.be.

Des couches de surface bitumineuses peuvent également être utilisées comme sous-couches si ces membranes ont été reprises dans un agrément technique ATG et que l'on prend en compte une finition adaptée à cette application sur les faces inférieure et supérieure.

Une attention toute particulière sera portée à la compatibilité des produits bitumineux auxiliaires avec les membranes d'étanchéité de toiture utilisées.

3.2.2 Sous-couches

Dans le cadre du présent ATG, les sous-couches décrites ci-après sont soumises à un examen d'agrément et à une certification limitée par l'opérateur de certification désigné par l'UBAtc asbl.

Ceci comprend les éléments suivants :

- Le produit a été identifié au moyen d'essais initiaux.
- Le produit est traçable.
- Le produit est contrôlé par le fabricant et les résultats internes de l'autocontrôle sont vérifiés par l'opérateur de certification.
- Le produit est soumis sur base annuelle à des essais de contrôle externes.

3.2.2.1 IKO BASE QUADRA

La membrane est constituée d'une armature de polyester/verre, recouverte de bitume polymère et comportant un répartiteur de tension de vapeur incorporé. La face supérieure est parachevée au moyen de minéral de quartz. La face inférieure comporte par ailleurs des plots de répartition de la tension de vapeur à activation thermique, en forme de carreaux et est parachevée au moyen d'une feuille thermofusible.

Tableau 7 – IKO BASE QUADRA

Caractéristiques d'identification		IKO BASE QUADRA
Épaisseur [mm]	±5 %	3,0
Épaisseur des plots [mm]		≥ 0,5
Longueur des rouleaux [m]		≥ 7,50
Largeur des rouleaux [m]		≥ 0,995
Teneur en matière extractible [g/m ²]		≥ 1.900
Surface d'adhésion [%]		≥ 40
Performance		
Retrait [%]		
Longitudinal		≤ 0,5
Résistance à la traction [N/50 mm] - 20 %		
Longitudinale		700
Transversale		450
Élongation à la charge maximale [%]		
± 15 %abs		
Longitudinale		30
Transversale		40
Souplesse à basse température [°C]		≤ -5
Résistance au fluage à température élevée [°C]		≥ 120
Usage (membranes concernées)		
En indépendance		-
Soudée (en semi-indépendance)		X
Dans du bitume chaud		-
Collée à froid		-
Autocollante		-
Fixée mécaniquement		-

3.2.2.2 IKO BASE QUADRA SA

Membrane autocollante avec armature de polyester/verre. La face supérieure est recouverte de bitume polymère et parachevée au moyen de minéral de quartz (IKO BASE QUADRA T/SA) ou d'une feuille thermofusible (IKO BASE QUADRA F/SA) et d'un recouvrement autocollant d'une largeur de 8 cm avec film de protection amovible. La face inférieure est revêtue de bitume polymère et comporte par ailleurs un répartiteur de tension de vapeur incorporé à base de plots en bitume modifié autocollant en forme de carreaux et parachevés au moyen d'un film siliconé amovible appliqué sur toute la largeur du lé.

Tableau 8 – IKO BASE QUADRA SA

Caractéristiques d'identification		IKO BASE QUADRA SA
Épaisseur [mm]	±5 %	2,5
Épaisseur des plots [mm]		≥ 0,5
Longueur des rouleaux [m]		≥ 10,00
Largeur des rouleaux [m]		≥ 0,995
Teneur en matière extractible [g/m ²]		≥ 1.700 (T/SA) ≥ 1.800 (F/SA)
Surface d'adhésion [%]		≥ 40
Performance		
Retrait [%]		
Longitudinal		≤ 0,5
Résistance à la traction [N/50 mm] - 20 %		
Longitudinale		700
Transversale		450
Élongation à la charge maximale [%]		
± 15 %abs		
Longitudinale		30
Transversale		40
Souplesse à basse température [°C]		≤ -5
Résistance au fluage à température élevée [°C]		≥ 70
Usage (membranes concernées)		
En indépendance		-
Soudée		-
Dans du bitume chaud		-
Collée à froid		-
Autocollante		X
Fixée mécaniquement		-

3.2.2.3 IKO BASE QUADRA V T/SA

Zelfklevend membraan met glasvlies wapening. De bovenzijde is bedekt met polymeerbitumen en afgewerkt met kwartsmineraal en een zelfklevende overlap van 8 cm breedte met wegtrekfolie. De onderzijde is bedekt met polymeerbitumen en bijkomend voorzien van een ingebouwde dampdrukverdeler op basis van ruitvormige noppen van zelfklevend gemodificeerd bitumen en afgewerkt met een wegtrekbare gesiliconiseerde folie over de volledige breedte van de baan.

Tableau 9 – IKO BASE QUADRA V T/SA

Identificatiekenmerken		IKO BASE QUADRA V T/SA
Dikte [mm]	±5 %	2,5
Dikte noppen [mm]		≥ 0,5
Lengte rollen [m]		≥ 10,00
Breedte rollen [m]		≥ 0,995
Gehalte extraheerbaar deel [g/m ²]		≥ 1.700 (T/SA)
Hechtingspercentage [%]		≥ 40
Prestatie		
Treksterkte [N/50 mm]	-20 %	
Langs		350
Dwars		250
Plooitemperatuur [°C]		≤ -5
Afdruiptemperatuur [°C]		≥ 70
Gebruik (desbetreffende membranen)		
Losliggend		-
Gelast		-
In warm bitumen		-
Koud gekleefd		-
Zelfklevend		X
Mechanisch bevestigd		-

3.2.2.4 IKO BASE STICK

Membrane autocollante avec armature de polyester/verre. La face supérieure est revêtue de bitume polymère et parachevée au moyen de minéral de quartz et d'un recouvrement autocollant d'une largeur de 8 cm avec film de protection amovible. La face inférieure est revêtue de bitume modifié autocollant et parachevée au moyen d'une feuille siliconée amovible appliquée sur toute la largeur du lé.

Tableau 10 – IKO BASE STICK

Caractéristiques d'identification		IKO BASE STICK
Épaisseur [mm]	±5 %	2,5
Longueur des rouleaux [m]		≥ 15,00
Largeur des rouleaux [m]		≥ 1,075
Teneur en matière extractible [g/m ²]		≥ 1.900
Performance		
Retrait [%]		
Longitudinal		≤ 0,5
Résistance à la traction [N/50 mm] - 20 %		
Longitudinale		525
Transversale		350
Élongation à la charge maximale [%]	± 15 %abs	
Longitudinale		30
Transversale		40
Souplesse à basse température [°C]		
Face supérieure		≤ -5
Face inférieure		≤ -25
Résistance au fluage à température élevée [°C]		≥ 70
Usage (membranes concernées)		
En indépendance		-
Soudée		-
Dans du bitume chaud		-
Collée à froid		-
Autocollante		X
Fixée mécaniquement		-

3.2.2.5 IKO BASE STICK SBS

Membrane autocollante à armature composite à base d'une grille de fils de verre et d'un voile de verre. La face supérieure est revêtue de bitume élastomère et parachevée au moyen d'une feuille thermofusible et d'un recouvrement autocollant d'une largeur de 8 cm avec film de protection amovible. La face inférieure est revêtue de bitume modifié autocollant et parachevée au moyen d'une feuille siliconée amovible appliquée sur toute la largeur du lé.

Tableau 11 – IKO BASE STICK SBS

Caractéristiques d'identification		IKO BASE STICK SBS
Épaisseur [mm]	±5 %	2,8
Longueur des rouleaux [m]		≥ 10,00
Largeur des rouleaux [m]		≥ 0,995
Teneur en matière extractible [g/m ²]		≥ 1.700
Performance		
Résistance à la traction [N/50 mm] - 20 %		
Longitudinale		1.250
Transversale		1.200
Souplesse à basse température [°C]		
Face supérieure		≤ -10
Face inférieure		≤ -25
Résistance au fluage à température élevée [°C]		≥ 70
Usage (membranes concernées)		
En indépendance		-
Soudée		-
Dans du bitume chaud		-
Collée à froid		-
Autocollante		X
Fixée mécaniquement		-

3.2.2.6 PERFOMEK VP 40/15

La membrane est constituée d'un voile de verre bitumé (voile de verre imprégné au moyen de bitume oxydé) comportant de grandes perforations. La face supérieure est parachevée au moyen de minéral de quartz. La face inférieure est parachevée au moyen d'une feuille thermofusible.

Tableau 12 – PERFOMEK VP 40/15

Caractéristiques d'identification		PERFOMEK VP 40/15
Masse surfacique [kg/m ²]		≥ 1,20
Longueur des rouleaux [m]		≥ 20,00
Largeur des rouleaux [m]		≥ 0,995
Teneur en particules extractibles [g/m ²]		≥ 700
Usage (membranes concernées)		
En indépendance		X
Soudée		-
Dans du bitume chaud		-
Collée à froid		-
Autocollante		-
Fixée mécaniquement		-

3.2.3 Fixations mécaniques

3.2.3.1 Système de vis VRF EUROFAST® EDS-S-48 + cheville télescopique VRF EUROFAST® TRP45-L

- Vis VRF EUROFAST® EDS-S-48 en acier au carbone cémenté, revêtu d'un coating « Magni Silver » de 4,8 mm de diamètre, longueurs de 25 à 300 mm, tête en trompette, résistance à la corrosion de 15 cycles EOTA ;
- Cheville télescopique VRF EUROFAST® TRP45-L en polyamide, diamètre de 45 mm, longueur de 30 à 150 mm.

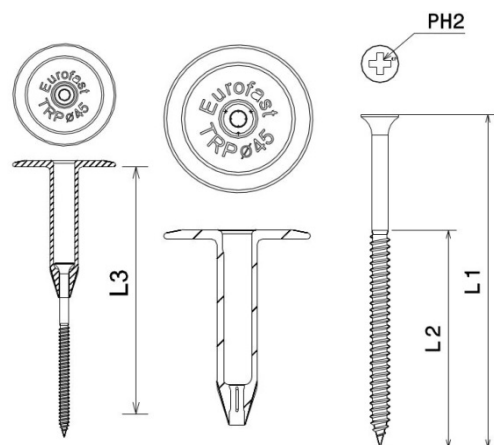


Fig. 1– système VRF EUROFAST (système – plaque de répartition – vis)

Le système de fixations susmentionné est repris dans l'ETA 06/0007. Il convient de vérifier la validité sur www.eota.eu.

3.2.4 Primaires

3.2.4.1 IKOPRO PRIMAIRE BITUME ADÉROSOL

Le vernis d'adhérence bitumineux IKOPRO PRIMAIRE BITUME ADÉROSOL est utilisé pour l'imprégnation à froid de différents supports et sert de couche d'accrochage.

Tableau 13 – IKOPRO PRIMAIRE BITUME ADÉROSOL

Caractéristiques d'identification		IKOPRO PRIMAIRE BITUME ADÉROSOL
Masse volumique [g/cm ³]	± 5 %	0,89
Extrait sec [%]	±10 %abs	50,0
Viscosité Brookfield		8 – 12 % Torque
Performance		
Consommation [ml/m ²]		de 70 à 300 ⁽¹⁾
Temps de séchage [h]		env. 1 ⁽¹⁾
Durée de conservation [mois]		36

(1) : en fonction de la rugosité et de la nature du support

Ce primaire IKOPRO PRIMAIRE BITUME ADÉROSOL fait partie du système, mais ne relève pas de cet agrément et ne tombe pas sous certification.

3.2.4.2 IKOPRO PRIMAIRE BITUME SR

Le vernis d'adhérence bitumineux IKOPRO PRIMAIRE BITUME SR est utilisé pour l'imprégnation à froid de différents supports et sert de couche d'accrochage (primaire à séchage rapide).

Tableau 14 – IKOPRO PRIMAIRE BITUME SR

Caractéristiques d'identification	IKOPRO PRIMAIRE BITUME SR
Masse volumique [g/cm ³]	± 5 % 0,89
Extrait sec [%]	±10 %abs 46,0
Viscosité (Ubbelohde) [mm ² /s]	9 - 14
Performance	
Consommation [ml/m ²]	de 70 à 300 ⁽¹⁾
Temps de séchage [h]	env. 0,5 ⁽¹⁾
Durée de conservation [mois]	36
⁽¹⁾ : en fonction de la rugosité et de la nature du support	

Ce primaire IKOPRO PRIMAIRE BITUME SR fait partie du système, mais ne relève pas de cet agrément et ne tombe pas sous certification.

3.2.4.3 IKOPRO PRIMAIRE ECOL'EAU

Le vernis d'adhérence bitumineux IKOPRO PRIMAIRE ECOL'EAU est utilisé pour l'imprégnation à froid de différents supports et sert de couche d'accrochage (sans solvant).

Tableau 15 – IKOPRO PRIMAIRE ECOL'EAU

Caractéristiques d'identification	IKOPRO PRIMAIRE ECOL'EAU
Masse volumique [g/cm ³]	± 5 % 1,00
Extrait sec [%]	±10 %abs 55,0
Viscosité Brookfield [Pa.s]	0,5 - 0,8
Performance	
Consommation [ml/m ²]	de 70 à 300 ⁽¹⁾
Temps de séchage [h]	env. 2 ⁽¹⁾
Durée de conservation [mois]	12
⁽¹⁾ : en fonction de la rugosité et de la nature du support	

Ce primaire IKOPRO PRIMAIRE ECOL'EAU fait partie du système, mais ne relève pas de cet agrément et ne tombe pas sous certification.

3.2.4.4 IKOPRO PRIMAIRE BITUME SA

Le vernis d'adhérence bitumineux IKOPRO PRIMAIRE BITUME SA est utilisé pour l'imprégnation à froid de différents supports et sert de couche d'accrochage pour des membranes autocollantes.

Tableau 16 – IKOPRO PRIMAIRE BITUME SA

Caractéristiques d'identification	IKOPRO PRIMAIRE BITUME SA
Masse volumique [g/cm ³]	± 5 % 0,94
Extrait sec [%]	±10 %abs 55,0
Viscosité (Ford cup) [s]	50 - 70
Performance	
Consommation [ml/m ²]	de 70 à 300 ⁽¹⁾
Temps de séchage [h]	env. 1 ⁽¹⁾
Durée de conservation [mois]	36
⁽¹⁾ : en fonction de la rugosité et de la nature du support	

Ce primaire IKOPRO PRIMAIRE BITUME SA fait partie du système, mais ne relève pas de cet agrément et ne tombe pas sous certification.

3.2.4.5 IKOPRO ACTIVATOR CANISTER

IKOPRO ACTIVATOR CANISTER est utilisé pour l'imprégnation à froid de différents supports et sert de couche d'accrochage pour des membranes autocollantes.

Tableau 17 – IKOPRO ACTIVATOR CANISTER

Caractéristiques d'identification	IKOPRO ACTIVATOR CANISTER
Masse volumique [g/cm ³]	± 5 % 0,84
Extrait sec [%]	±10 %abs 36,5
Viscosité [Pa.s]	0,6 - 1,2
Performance	
Consommation [kg/m ²]	0,14 ⁽¹⁾
Temps de séchage [min]	env. 10 ⁽¹⁾
Durée de conservation [mois]	12
⁽¹⁾ : en fonction de la rugosité et de la nature du support	

IKOPRO ACTIVATOR CANISTER fait partie du système, mais pas de cet agrément et ne tombe pas sous certification.

3.2.5 Isolant thermique

L'isolant thermique doit faire l'objet d'un agrément technique avec certification (ATG) pour application en toiture.

3.2.6 Couches de désolidarisation

Tableau 18 – Couches de désolidarisation

Type	Masse surfacique [g/m ²]
Voile de verre	≥ 50
Mat de polyester non tissé	≥ 150

Les couches de désolidarisation font partie du système mais ne relèvent pas de cet agrément et ne sont pas soumises à certification.

3.2.7 Pare-vapeur

Pour ce qui concerne les pare-vapeur possibles et leur mode de pose, nous renvoyons au chapitre 6 de la NIT 280.

Les pare-vapeur font partie du système mais ne relèvent pas de cet agrément et ne sont pas soumis à certification.

3.2.7.1 IKO SHIELD PRO ALU

Membrane autocollante avec armature de polyester/verre. La face supérieure est parachevée au moyen d'une feuille d'aluminium renforcée de polyester. La face inférieure est revêtue de bitume modifié autocollant et parachevée au moyen d'une feuille siliconée amovible appliquée sur toute la largeur du lé.

Tableau 19 – IKO SHIELD PRO ALU

Caractéristiques d'identification		IKO SHIELD PRO ALU
Épaisseur [mm]	±5 %	1,6
Longueur des rouleaux [m]		≥ 20,00
Largeur des rouleaux [m]		≥ 1,075
Teneur en matière extractible [g/m ²]		≥ 1.400
Performance		
Retrait [%]		
Longitudinal		≤ 0,5
Résistance à la traction [N/50 mm] - 20 %		
Longitudinale		525
Transversale		350
Élongation à la charge maximale [%]	± 15 %abs	
Longitudinale		30
Transversale		40
Souplesse à basse température [°C]		
Face inférieure		≤ -25
Résistance au fluage à température élevée [°C]		≥ 70
Valeur μ_d [m]		≥ 1.500
Usage (membranes concernées)		
En indépendance		-
Soudée		-
Dans du bitume chaud		-
Collée à froid		-
Autocollante		X
Fixée mécaniquement		-

4 Fabrication et commercialisation

4.1 Membranes

Les membranes IKO POWERFLEX 4 AD/F, IKO POWERFLEX 4 GRB/F, IKO POWERFLEX 4 GRC/F, IKO POWERFLEX 5 AD/F, IKO POWERFLEX TECNO, IKO CARRARA et IKO PANTERA sont fabriquées dans l'usine d'IKO s.a. à Anvers (B).

Marquage : Les rouleaux de toiture portent la marque, le fabricant, l'épaisseur, le logo et le numéro d'ATG.

Les rouleaux de toiture sont emballés par palette sous un film rétractable.

Il convient de mentionner le code de production sur les rouleaux de toiture ou sur le film thermorétractable.

La firme IKO s.a. assure la commercialisation des produits.

4.2 Produits auxiliaires

Les sous-couches sont fabriquées par IKO s.a. à Anvers (B).

Les primaires sont fabriqués dans l'usine d'IKO s.a. à Anvers (B).

Les autres produits auxiliaires sont fabriqués pour le compte de la firme IKO s.a.

La firme IKO s.a. assure la commercialisation des produits.

5 Conception et mise en œuvre

5.1 Documents de référence

- NIT 280 : « La toiture plate (révision de la NIT 215) » (Buildwise).
- NIT 229 : « Toitures vertes » (Buildwise).
- NIT 239 : « Fixation mécanique des isolants et étanchéités sur tôles d'acier profilées » (Buildwise).
- NIT 244 : « Les ouvrages de raccord des toitures plates : principes généraux » (Buildwise).
- « UEAtc Technical Guide for the assessment of Roof Waterproofing Systems made of reinforced APP or SBS modified bitumen sheets (2001) ».
- Feuillelet d'information de l'UBAtc n° 2012/02 : « L'action du vent sur les toitures plates conformément à la norme sur l'action du vent NBN EN 1991-1-4 ».
- Directives de mise en œuvre du fabricant.

5.2 Conditions hygrothermiques – pare-vapeur

Voir la NIT 280.

5.3 Pose de l'étanchéité de toiture

Il convient de poser l'étanchéité de toiture conformément à la NIT 280.

En cas de pose en indépendance sous lestage, conformément aux prescriptions de la NIT 280, la pente de toiture s'établit au maximum à 5 % en cas de gravier et à 10 % en cas de dalles.

Le travail est interrompu par temps humide (pluie, neige, brouillard) et lorsque la température ambiante est inférieure à 0 °C. Le travail peut reprendre à condition que le support soit sec.

En cas d'utilisation de pare-vapeur ou de sous-couches autocollants, la température ambiante doit être supérieure à +10 °C et ces membranes seront stockées au moins 12 heures avant la pose à une température ambiante de ≥ +10 °C.

La fiche de pose présente la composition de toiture autorisée en fonction du type de pose et de la nature du support et précise si l'A.R. du 19/12/1997 et ses révisions du 04/04/2003, du 01/03/2009, du 12/07/2012, du 07/12/2016 et du 20/05/2022 sont d'application ou non.

Le recouvrement des lés d'IKO POWERFLEX TECNO s'établit à 120 mm au minimum dans le sens longitudinal et 150 mm au minimum dans le sens transversal.

Le recouvrement des autres lés s'établit à 80 mm au minimum dans le sens longitudinal et 150 mm au minimum dans le sens transversal.

Le raccord est réalisé à la flamme ou à l'air chaud sur toute la largeur du recouvrement qui est en même temps compressé soigneusement.

Pour obtenir une bonne soudure, une petite quantité de bitume doit refluer du recouvrement.

L'utilisation en cas de toitures vertes extensives est autorisée moyennant l'application d'un film PE (LDPE, épaisseur minimum : 0,4 mm, recouvrement minimum en indépendance d'1 m) sur les surfaces horizontales, en prévoyant un relevé soigné du film PE au droit des détails et des aspérités. Les toitures vertes intensives, dont il convient de tester la résistance aux racines conformément à la NBN EN 13948, devront faire l'objet d'un ATG séparé (voir la NIT 229 du BUILDWISE).

Tableau 20 – Supports possibles pour les sous-couches autocollantes

	Support							
	Béton coulé	Béton cellulaire	Béton préfabriqué	Sable-ciment	Panneaux en bois, face supérieure poncée	PU avec parement bitumé	PU avec parement complexe aluminium multicouche	EPS non revêtu
		(a)	(a)		(a)			
Utilisation d'IKOPRO PRIMAIRE BITUME SA ou IKOPRO ACTIVATOR CANISTER (oui/non)	Oui	Oui	Oui	Oui	Oui	Non	Non	Non
Sous-couches autocollantes								
IKO BASE QUADRA (V) SA	O	O	O	O	X	O	X	O
IKO BASE STICK	X	X	X	X	X	O	O	O
IKO BASE STICK SBS	X	X	X	X	X	O	O	X
X: Autorisé O: Non prévu dans le cadre du présent agrément. (a): Recouvrir les joints pour empêcher l'écoulement de primaire et poser des bandes indépendantes sur tous les joints.								

5.4 Détails de toiture

Pour ce qui concerne les joints de dilatation, les acrotères, les rives et les chéneaux, il y a lieu de se référer à la NIT 244 et aux prescriptions du titulaire de l'ATG.

Concernant l'étanchéité à l'air et la sécurité incendie, il convient de réaliser les détails de toiture de sorte à éviter les fuites d'air et à assurer la sécurité au feu lors des travaux.

5.5 Stockage et préparation du chantier

Voir la NIT 280.

Stockage de sous-couches autocollantes

- Ne pas gerber les palettes
- Stocker à l'intérieur, idéalement dans un local sombre ; éviter l'ensoleillement direct.
- Mettre les rouleaux en œuvre le plus rapidement possible après leur production
- Conservation en fonction des circonstances ; idéalement dans un local sombre de +10 à +20 °C jusqu'à 6 mois maximum.

5.6 Résistance au vent

La résistance au vent de l'étanchéité de toiture est déterminée à partir de l'action du vent à prévoir. Celle-ci est calculée conformément au Feuillelet d'information de l'UBA^{tc} n° 2012/2 : « L'action du vent sur les toitures plates conformément à la norme sur l'action du vent NBN EN 1991-1-4 » (UBA^{tc}).

Les valeurs de calcul de résistance au vent de l'étanchéité à prendre en considération sont présentées au Tableau 21.

Tableau 21 – Valeurs de calcul de résistance au vent pour le système d'étanchéité de toiture

Application	Système	Valeur de calcul
En indépendance (LL / LLs)	Lestage conformément au Feuillelet d'information n° 2012/02 de l'UBAtc : « L'action du vent sur les toitures plates conformément à la norme sur l'action du vent NBN EN 1991-1-4 » (UBAtc).	
En adhérence totale	Soudé (TS/ TSs) Sous-couche dans du bitume chaud (TBs)	3.000 Pa ⁽¹⁾ 3.000 Pa ⁽¹⁾
En semi-indépendance	Sur bois + sous-couche d'IKO BASE QUADRA + couche de surface soudée (PSs)	4.000 Pa ⁽³⁾
	Sur PU voile de verre bitumé + sous-couche d'IKO BASE QUADRA + couche de surface soudée (PSs)	3.300 Pa ⁽²⁾
	Soudée (PLs / PSs) sur d'autres supports Sous-couche dans du bitume chaud (PBs / PBBs)	2.000 Pa ⁽¹⁾ 2.000 Pa ⁽¹⁾
Sous-couche autocollante, couche supérieure soudée	Isolant EPS non revêtu + IKO BASE STICK SBS (autocollant) + couche de surface soudée (TACs)	4.000 Pa ⁽³⁾
	Béton / bois + primaire + IKO BASE STICK (SBS) + couche de surface soudée (TACs)	4.000 Pa ⁽³⁾
	PU avec parement complexe aluminium multicouches + sous-couche autocollante IKO BASE QUADRA (V) SA + couche de surface soudée (PACs)	4.000 Pa ⁽²⁾
	Bois + primaire + sous-couche autocollante IKO BASE QUADRA (V) SA + couche de surface soudée (PACs)	4.000 Pa ⁽²⁾
Fixée mécaniquement	Sous-couche fixée mécaniquement sur tôle d'acier, couche supérieure en adhérence totale (soudée) (MVs)	450 N/fixation ^{(1) (4)}
	Monocouche fixé mécaniquement dans la jonction sur tôle d'acier profilée + système EUROFAST TRPS 45 (vis EDS-S Ø4,8 + plaquette de répartition télescopique Ø45) (MV)	500 N/fixation ⁽³⁾

Les valeurs de calcul susmentionnées sont des valeurs de calcul de résistance au vent pour le système d'étanchéité de toiture. Ces valeurs de calcul doivent toujours être vérifiées par rapport aux valeurs de calcul pour l'isolant de toiture (voir l'ATG de l'isolant), la valeur de calcul la plus basse étant à prendre en considération.

(1) : Cette valeur est basée sur l'expérience.

(2) : Cette valeur résulte d'un essai à l'action du vent et prend en compte un coefficient de sécurité d'1,5.

(3) : Cette valeur a été écartée conformément aux directives du titulaire d'ATG.

(4) : La fixation doit être conforme aux exigences suivantes :

- Le diamètre minimal de la vis s'élève à 4,8 mm ;
- Les vis comportent une pointe de forage adaptée ;
- La valeur d'arrachement statique de la vis est \geq à 1.350 N (sur tôle d'acier de 0,75 mm) ;
- L'épaisseur de la plaquette de répartition est \geq 1 mm pour les plaquettes plates et \geq 0,75 mm pour les plaquettes profilées ;
- Résistance à la corrosion : résiste à 15 cycles EOTA.

Les valeurs de calcul mentionnées sont comparables à l'effet d'une action du vent présentant une période de retour de 25 ans, telle qu'indiquée dans le Feuillelet d'information 2012/02 de l'UBAtc « L'action du vent sur les toitures plates conformément à la norme sur l'action du vent NBN EN 1991-1-4 » (UBAtc).

En cas d'utilisation des valeurs de calcul mentionnées, il convient de respecter la fiche de pose.

6 Performances

- Les caractéristiques de performance des membranes
IKO POWERFLEX 4 AD/F, IKO POWERFLEX 4 GRB/F,
IKO POWERFLEX 4 GRC/F, IKO POWERFLEX 5 AD/F,
IKO POWERFLEX TECNO, IKO CARRARA et IKO PANTERA
sont reprises au § 6.1 du Tableau 22 et au § 6.3 du
Tableau 23.

La colonne «UEAtc/UBAtc» précise les critères d'acceptation minimums fixés par l'UEAtc/UBAtc. La colonne «Critères évalués» mentionne les critères d'acceptation que le titulaire d'ATG s'impose.

Le respect de ces critères est vérifié lors des différents contrôles effectués et tombe sous la certification de produit.

- Les caractéristiques de performance du système sont reprises au § 6.2 du Tableau 22 et au § 6.4 du Tableau 23 (pour les membranes IKO POWERFLEX 4 AD/F, IKO POWERFLEX 4 GRB/F, IKO POWERFLEX 4 GRC/F, IKO POWERFLEX 5 AD/F, IKO POWERFLEX TECNO, IKO CARRARA et IKO PANTERA).

La colonne «UEAtc/UBAtc» précise les critères d'acceptation minimums fixés par l'UEAtc/UBAtc. La colonne «Critères évalués» mentionne les critères d'acceptation que le titulaire d'ATG s'impose.

Tableau 22 – IKO POWERFLEX 4, IKO POWERFLEX 5 AD/F

Propriétés	Méthode d'essai	Critères UEAtc/UBAtc ⁽¹⁾	Critères évalués		Essais évalués ⁽²⁾
			Type d'armature	Type 180A	
6.1 Performances de la membrane					
Épaisseur lisière [mm] IKO POWERFLEX 4 IKO POWERFLEX 5 AD/F	NBN EN 1849-1	MDV (≥ 3,0 / 4,0 ⁽³⁾) ±5 %			
				4,0	X
			5,0	X	
Stabilité dimensionnelle [%] Longitudinale	NBN EN 1107-1	≤ 0,5 / 0,3 ⁽³⁾	≤ 0,3		X
Étanchéité à l'eau	NBN EN 1928	Étanche à l'eau à 10 kPa	Étanche à l'eau à 10 kPa		X
Résistance à la traction [N/50 mm] Longitudinale Transversale	NBN EN 12311-1	MDV ±20 % MDV ±20 %	800	1.000	X
			600	900	X
Élongation à la charge max. [%] Longitudinale Transversale	NBN EN 12311-1	MDV ±15 %abs MDV ±15 %abs	40	50	X
			50	55	X
Résistance à la déchirure au clou [N] Longitudinale Transversale	NBN EN 12310-1	≥ 50 / 150 ⁽³⁾ ≥ 50 / 150 ⁽³⁾	≥ 150		X
			≥ 150		X
Souplesse à basse température [°C] Initiale Après 28 jours à 80 °C Après 6 mois à 70 °C	NBN EN 1109	≤ -15 ≤ MLV	≤ -20		X
			≤ -10		X
	(NBN EN 1296)	≤ 0 et Δ ≤ 15 °C	≤ -5 et Δ ≤ 15 °C		X
Résistance au fluage à température élevée [°C] Initiale Après 6 mois à 70 °C	NBN EN 1110 (NBN EN 1296)	≥ 100 ≥ 90	≥ 110		X
			≥ 90		X
Adhérence de la protection minérale [%]	NBN EN 12039	Δ ≤ 30 %	15 ±15 %abs		X
6.2 Performances du système					
6.2.1 Composition complète de toiture					
Poinçonnement statique [Classe L] EPS 100 Béton	NBN EN 12730 méthode A Méthode B	≥ MLV / L15 ⁽³⁾ ≥ MLV / L15 ⁽³⁾	≥ L20	≥ L20	X
			≥ L20	≥ L20	X
Résistance au choc [mm] Aluminium EPS 150	NBN EN 12691 méthode A Méthode B	≥ MLV ≥ MLV	≥ 1.000		X
			≥ 1.000		X
6.2.2 Recouvrement des lés					
Résistance au pelage [N/50 mm] Initiale Après 28 jours 80 °C	NBN EN 12316-1	≥ 100 ≥ 100	≥ 100		X
			≥ 100		X
Résistance au cisaillement [N/50 mm] Initiale Après 28 jours 80 °C	NBN EN 12317-1	≥ 500 ⁽⁴⁾ ≥ 500 ⁽⁴⁾	≥ 500 ⁽⁴⁾		X
			≥ 500 ⁽⁴⁾		X

Tableau 22 (suite 1) – IKO POWERFLEX 4, IKO POWERFLEX 5 AD/F

Propriétés	Méthode d'essai	Critères UEAtc/UBAtc ⁽¹⁾	Critères évalués	Essais évalués ⁽²⁾
<p>6.2.3 Adhérence au support</p> <p>Essais de pelage IKO SHIELD PRO ALU sur le support [N/50 mm]</p> <p>Béton</p> <p>initiale ≥ 25</p> <p>Après 28 jours à 80 °C ≥ 25 et $\Delta \leq 50\%$</p> <p>Bois</p> <p>initiale ≥ 25</p> <p>Après 28 jours à 80 °C ≥ 25 et $\Delta \leq 50\%$</p> <p>Acier</p> <p>initiale ≥ 25</p> <p>Après 28 jours à 80 °C ≥ 25 et $\Delta \leq 50\%$</p>	UEAtc § 4.3.3			<p>X</p> <p>X</p> <p>X</p> <p>X</p> <p>X</p> <p>X</p>
<p>Essais de pelage (N/50 mm) d'IKO BASE STICK (SBS)</p> <p>Béton</p> <p>initiale ≥ 25</p> <p>Après 28 jours à 80 °C ≥ 25 et $\Delta \leq 50\%$</p> <p>Essais de pelage (N/50 mm) d'IKO BASE STICK (SBS) / IKO BASE QUADRA (V) SA</p> <p>Bois</p> <p>initiale ≥ 25</p> <p>Après 28 jours à 80 °C ≥ 25 et $\Delta \leq 50\%$</p> <p>Essais de pelage (N/50 mm) d'IKO BASE QUADRA (V) SA</p> <p>sur PU avec parement complexe aluminium multicouches</p> <p>initiale ≥ 25</p> <p>Après 28 jours à 80 °C ≥ 25 et $\Delta \leq 50\%$</p> <p>Essais de pelage (N/50 mm) d'IKO BASE STICK SBS</p> <p>Sur EPS nu</p> <p>initiale ≥ 25</p> <p>Après 28 jours à 80 °C ≥ 25 et $\Delta \leq 50\%$</p>	UEAtc § 4.3.3			<p>X</p> <p>X</p> <p>X</p> <p>X</p> <p>X</p> <p>X</p> <p>X</p> <p>X</p>
<p>⁽¹⁾ : MDV = Manufacturer's Declared Value / MLV = Manufacturer's Limiting Value</p> <p>⁽²⁾ : X = évalué et conforme aux critères du titulaire de l'ATG</p> <p>⁽³⁾ : Multicouche/monocouche</p> <p>⁽⁴⁾ : Ou rupture hors du joint</p>				

Tableau 22 (suite 2) – IKO POWERFLEX 4, IKO POWERFLEX 5 AD/F

Propriétés	Méthode d'essai	Essais d'évaluation
6.2.4 Essais au vent (pour les valeurs de calcul, voir le Tableau 21, § 5.6)		
Bois, sous-couche IKO BASE QUADRA , couche supérieure soudée	UEAtc § 4.3.2	résultat d'essai = 8.000 Pa, rupture à 8.500 Pa (délaminage du panneau)
Tôle d'acier, PU voile de verre bitumé (fixation mécanique), sous-couche IKO BASE QUADRA , couche supérieure soudée	UEAtc § 4.3.2	résultat d'essai = 5.000 Pa, rupture à 5.500 Pa (délaminage du PU)
Tôle d'acier, IKO SHIELD PRO ALU, EPS nu 100 mm collé à froid, IKO BASE STICK SBS, couche inférieure autocollante, couche supérieure soudée	UEAtc § 4.3.2	résultat d'essai = 6.500 Pa, rupture à 7.000 Pa (décohésion IKO SHIELD PRO ALU avec EPS)
Tôle d'acier, PU avec complexe aluminium multicouches de 80 mm (fixation méc.), sous-couche autocollante IKO BASE QUADRA SA + couche supérieure soudée	UEAtc § 4.3.2	résultat d'essai = 6.000 Pa, rupture à 6.500 Pa (délaminage PU et parement ALU + délaminage dans la sous-couche autocollante)
Tôle d'acier, MW de 100 mm non revêtue fixée mécaniquement, IKO POWERFLEX TECNO fixée mécaniquement dans le recouvrement avec vis de système VRF EUROFAST® EDS-S Ø 4,8 + cheville télescopique VRF EUROFAST® TRP45-L (#4,3/m ²) (C _a = 1,00; C _d = 0,95)	ETAG 006	résultat d'essai = 3.500 Pa, rupture à 4.000 Pa (délaminage de la soudure du recouvrement de l'étanchéité de toiture)
6.2.5 Résistance chimique		
Le lé résiste à l'action de la majorité des produits, mais pas à certaines substances telles que : l'essence, le pétrole, le benzène, les solvants organiques, les graisses, les huiles, les goudrons, les détergents et produits d'oxydation concentrés et à haute température. En cas de doute, il y a lieu de demander l'avis du fabricant ou de son représentant.		

Tableau 23 – IKO CARRARA et IKO PANTERA

Propriétés	Méthode d'essai	Critères UEAtc/UBAtc (1)	Critères évalués		Essais d'évaluation (2)
			Type 250 A	Type 250 B	
6.3 Performances de la membrane					
Épaisseur (lisière) [mm] IKO CARRARA IKO PANTERA	NBN EN 1849-1	MDV ($\geq 3,0 / 4,0$) ⁽³⁾ ± 5 %	4,3		X
			4,0		X
Stabilité dimensionnelle [%] longitudinale	NBN EN 1107-1	$\leq 0,5 / 0,3$ ⁽³⁾	$\leq 0,3$		X
Étanchéité à l'eau	NBN EN 1928	Étanche à l'eau à 10 kPa	Étanche à l'eau à 10 kPa		X
Résistance à la traction [N/50 mm] longitudinale transversale	NBN EN 12311-1	MDV ± 20 %	1.000	1.300	X
		MDV ± 20 %	900	1.000	X
Élongation à la charge max. [%] longitudinale transversale	NBN EN 12311-1	MDV ± 15 %abs	50	45	X
		MDV ± 15 %abs	55	45	X
Résistance à la déchirure au clou [N] longitudinale transversale	NBN EN 12310-1	$\geq 50 / 150$ ⁽³⁾	≥ 150	≥ 250	X
		$\geq 50 / 150$ ⁽³⁾	≥ 150	≥ 250	X
Souplesse à basse température [°C] initiale après 28 jours à 80 °C après 6 mois à 70 °C	NBN EN 1109 (NBN EN 1296)	≤ -15	≤ -25		X
		\leq MLV	≤ -10		X
		≤ 0 et $\Delta \leq 15$ °C	≤ -10 et $\Delta \leq 15$ °C		X
Résistance au fluage à température élevée [°C] initiale après 6 mois à 70 °C	NBN EN 1110 (NBN EN 1296)	≥ 100	≥ 110		X
		≥ 90	≥ 90		X
Adhérence de la protection minérale [%]	NBN EN 12039	$\Delta \leq 30$ %	15 \pm 15 %abs		X
6.4 Performances du système					
6.4.1 Système de toiture					
Poinçonnement statique [Classe L] EPS 100 Béton	NBN EN 12730 Méthode A Méthode B	\geq MLV / L15 ⁽³⁾	\geq L20		X
		\geq MLV / L15 ⁽³⁾	\geq L20		X
Résistance au choc [mm] Aluminium EPS 150	NBN EN 12691 Méthode A Méthode B	\geq MLV	≥ 1.000		X
		\geq MLV	≥ 1.000		X
6.4.2 Recouvrement des lés					
Résistance au pelage [N/50 mm] initiale après 28 jours à 80 °C	NBN EN 12316-1	≥ 100	≥ 100		X
		≥ 100	≥ 100		X
Résistance au cisaillement [N/50 mm] initiale après 28 jours à 80 °C	NBN EN 12317-1	≥ 500 ⁽⁴⁾	≥ 500 ⁽⁴⁾		X
		≥ 500 ⁽⁴⁾	≥ 500 ⁽⁴⁾		X

Tableau 23 (suite 1) – IKO CARRARA et IKO PANTERA

Propriétés	Méthode d'essai	Critères UEAtc/UBAtc ⁽¹⁾	Critères évalués	Essais d'évaluation ⁽²⁾
6.4.3 Adhérence au support				
Essais de pelage (N/50 mm) de la membrane IKO SHIELD PRO ALU sur les supports suivants : Sur béton initiale Après 28 jours à 80 °C	UEAtc § 4.3.3	≥ 25	≥ 25	X
		≥ 25 et Δ ≤ 50 %	≥ 25 et Δ ≤ 50 %	X
Sur bois initiale Après 28 jours à 80 °C	UEAtc § 4.3.3	≥ 25	≥ 25	X
		≥ 25 et Δ ≤ 50 %	≥ 25 et Δ ≤ 50 %	X
Sur acier initiale Après 28 jours à 80 °C	UEAtc § 4.3.3	≥ 25	≥ 25	X
		≥ 25 et Δ ≤ 50 %	≥ 25 et Δ ≤ 50 %	X
Essais de pelage (N/50 mm) d'IKO BASE STICK (SBS) Sur béton Initial Après 28 jours à 80 °C	UEAtc § 4.3.3	≥ 25	≥ 25	X
		≥ 25 et Δ ≤ 50 %	≥ 25 et Δ ≤ 50 %	X
Essais de pelage (N/50 mm) d'IKO BASE STICK (SBS) / IKO BASE QUADRA SA Sur bois Initial Après 28 jours à 80 °C	UEAtc § 4.3.3	≥ 25	≥ 25	X
		≥ 25 et Δ ≤ 50 %	≥ 25 et Δ ≤ 50 %	X
Essais de pelage (N/50 mm) d'IKO BASE QUADRA SA Sur PU avec parement complexe aluminium multicouches Initial Après 28 jours à 80 °C	UEAtc § 4.3.3	≥ 25	≥ 25	X
		≥ 25 et Δ ≤ 50 %	≥ 25 et Δ ≤ 50 %	X
Essais de pelage (N/50 mm) d'IKO BASE STICK SBS Sur EPS nu Initial Après 28 jours à 80 °C	UEAtc § 4.3.3	≥ 25	≥ 25	X
		≥ 25 et Δ ≤ 50 %	≥ 25 et Δ ≤ 50 %	X
⁽¹⁾ : MDV = Manufacturer's Declared Value / MLV = Manufacturer's Limiting Value ⁽²⁾ : X = évalué et conforme aux critères du titulaire de l'ATG ⁽³⁾ : Multicouche/monocouche ⁽⁴⁾ : Ou rupture hors du joint				

Tableau 23 (suite 2) – IKO CARRARA et IKO PANTERA

Propriétés	Méthode d'essai	Essais d'évaluation
6.4.4 Essais au vent (pour les valeurs de calcul, voir le Tableau 21 § 5.6)		
Bois, sous-couche IKO BASE QUADRA , couche de surface soudée	UEAtc § 4.3.2	résultat d'essai = 8.000 Pa, rompt à 8.500 Pa (dé laminage du panneau)
Tôle d'acier, PU voile de verre bitumé (fixation mécanique), sous-couche IKO BASE QUADRA , couche de surface soudée	UEAtc § 4.3.2	résultat d'essai = 5.000 Pa, rompt à 5.500 Pa (dé laminage du PU)
Tôle d'acier, IKO SHIELD PRO ALU, EPS nu 100 mm collé à froid, IKO BASE STICK SBS , couche inférieure autocollante, couche de surface soudée	UEAtc § 4.3.2	résultat d'essai = 6.500 Pa, rompt à 7.000 Pa (décohésion IKO SHIELD PRO ALU avec EPS)
Tôle d'acier, PU avec complexe aluminium multicouches 80 mm (fixation méc.), sous-couche autocollante IKO BASE QUADRA SA + couche de surface soudée	UEAtc § 4.3.2	résultat d'essai = 6.000 Pa, rompt à 6.500 Pa (dé laminage PU et parement ALU + dé laminage dans la sous-couche autocollante)
6.4.5 Résistance chimique		
Le lé résiste à la plupart des produits , mais pas à certaines substances telles que l'essence, le benzène, le pétrole, les solvants organiques, les graisses, huiles, goudrons, détergents et les produits d'oxydation concentrés à haute température. En cas de doute, il y a lieu de demander l'avis du fabricant ou de son représentant.		

7 Directives d'utilisation

7.1 Accessibilité

Seuls les revêtements d'étanchéité comportant un dallage ou un revêtement équivalent sont accessibles. L'accès aux autres revêtements n'est permis que pour l'entretien.

7.2 Entretien

L'entretien de l'étanchéité de toiture et de sa protection sera effectué annuellement avant et après l'hiver. Il porte sur les points tels que mentionnés dans la NBN B46-001 ou ceux mentionnés dans la NIT 280.

7.3 Réparation

Les réparations d'un revêtement d'étanchéité de toiture ou de sa protection seront réalisées au moyen des mêmes matériaux que ceux qui ont été utilisés. Les réparations seront effectuées avec soin et conformément aux prescriptions du titulaire d'ATG.

8 Conditions

- A.** Le présent Agrément Technique se rapporte exclusivement au système mentionné dans la page de garde de cet Agrément Technique.
- B.** Seuls le Titulaire d'Agrément et, le cas échéant, le Distributeur, peuvent revendiquer les droits inhérents à l'Agrément technique.
- C.** Le Titulaire d'Agrément et, le cas échéant, le Distributeur ne peuvent faire aucun usage du nom de l'UBA^{tc}, de son logo, de la marque ATG, de l'Agrément Technique ou du numéro d'agrément pour revendiquer des évaluations de produit non conformes à l'Agrément Technique ni pour un produit, kit ou système ainsi que ses propriétés ou caractéristiques ne faisant pas l'objet de l'Agrément Technique.
- D.** Les informations qui sont mises à disposition, de quelque manière que ce soit, par le Titulaire d'Agrément, le Distributeur ou un entrepreneur agréé ou par leurs représentants, des utilisateurs (potentiels) du système, traité dans l'Agrément Technique (par ex. des maîtres d'ouvrage, entrepreneurs, architectes, prescripteurs, concepteurs, etc.) ne peuvent pas être incomplètes ou en contradiction avec le contenu de l'Agrément Technique ni avec les informations auxquelles il est fait référence dans l'Agrément Technique.
- E.** Le Titulaire d'Agrément est toujours tenu de notifier à temps et préalablement à l'UBA^{tc}, à l'Opérateur d'Agrément et à l'Opérateur de Certification toutes éventuelles adaptations des matières premières et produits, des directives de mise en œuvre et/ou du processus de production et de mise en œuvre et/ou de l'équipement. En fonction des informations communiquées, l'UBA^{tc}, l'Opérateur d'Agrément et l'Opérateur de Certification évalueront la nécessité d'adapter ou non l'Agrément Technique.
- F.** L'Agrément Technique a été élaboré sur la base des connaissances et informations techniques et scientifiques disponibles, assorties des informations mises à disposition par le demandeur et complétées par un examen d'agrément prenant en compte le caractère spécifique du système. Néanmoins, les utilisateurs demeurent responsables de la sélection du système, tel que décrit dans l'Agrément Technique, pour l'application spécifique visée par l'utilisateur.
- G.** Les droits de propriété intellectuelle concernant l'agrément technique, parmi lesquels les droits d'auteur, appartiennent exclusivement à l'UBA^{tc}.
- H.** Les références à l'Agrément Technique devront être assorties de l'indice ATG (ATG 1631) et du délai de validité.
- I.** L'UBA^{tc}, l'Opérateur d'Agrément et l'Opérateur de Certification ne peuvent pas être tenus responsables d'un(e) quelconque dommage ou conséquence défavorable causés à des tiers (e.a. à l'utilisateur) résultant du non-respect, dans le chef du Titulaire d'Agrément ou du Distributeur, des dispositions de l'article 8.

Fiche de pose des membranes IKO POWERFLEX 4 AD/F, IKO POWERFLEX 4 GRB/F, IKO POWERFLEX 4 GRC/F, IKO POWERFLEX 5 AD/F, IKO CARRARA et IKO PANTERA

La fiche de pose ci-dessous apporte un complément d'explication au Tableau 2, au Tableau 3 et au Tableau 4 et mentionne les types de membranes et leur technique de pose en fonction du support, conformément aux exigences incendie telles que prévues dans l'A.R. du 07/07/1994 (y compris la modification prévue par les A.R. du 19/12/1997, du 04/04/2003, du 01/03/2009, du 12/07/2012, du 07/12/2016 et du 20/05/2022). Les codes ont été repris de la NIT 280.

Pour les systèmes indiqués par un symbole **de couleur**, l'ANNEXE A mentionne de façon détaillée les systèmes de toiture conformes aux exigences incendie telles que reprises dans les A.R. susmentionnés.

Symboles et dénominations de produit :

◆ = IKO POWERFLEX 4 AD/F, IKO POWERFLEX 4 GRB/F, IKO POWERFLEX 4 GRC/F, IKO POWERFLEX 5 AD/F, IKO CARRARA, IKO PANTERA

Symbole utilisé :

○ = l'application n'est pas prévue dans le cadre du présent ATG

Possibilités de pose : voir le Tableau 24 + prescriptions de la NIT 280.

Tableau 24 – Fiche de pose des membranes IKO POWERFLEX 4 AD/F, IKO POWERFLEX 4 GRB/F, IKO POWERFLEX 4 GRC/F, IKO POWERFLEX 5 AD/F, IKO CARRARA et IKO PANTERA

Système de pose	A.R.	Couche de protection lourde (lestage, dalles, ...)	Sous-couches	Support											
				PU	PF	EPS non revêtu	EPS revêtu	CG	MW, EPB	Ancienne étanchéité	Béton et béton de pente léger	Béton cellulaire, dalles de béton	Plaques de fibro-ciment, panneaux de particules, multilalex	Plaq. de fibres de bois-ciment	Plancher en bois
				(a)	(a)	(a)	(b)	(c)	(d)	(e)	(e)(f)	(f)			
Pose en indépendance ⁽¹⁾															
Monocouche (LL)	Applicable	Sans	(Couche de désolidarisation)	Non autorisée											
		Avec		◆	◆	◆	◆	○	◆	◆	◆	◆	◆	◆	◆
	Non applicable	Sans		Non autorisée											
		Avec		◆	◆	◆	◆	○	◆	◆	◆	◆	◆	◆	◆
Couche de finition soudée - multicouche (LLs)	Applicable	Sans	(Couche de désolidarisation) + V3 ⁽²⁾	Non autorisée											
		Avec		◆	◆	◆	◆	◆	◆	◆	◆	◆	◆	◆	◆
	Non applicable	Sans		Non autorisée											
		Avec		◆	◆	◆	◆	◆	◆	◆	◆	◆	◆	◆	◆

Tableau 24 (suite 1) – Fiche de pose des membranes IKO POWERFLEX 4 AD/F, IKO POWERFLEX 4 GRB/F, IKO POWERFLEX 4 GRC/F, IKO POWERFLEX 5 AD/F, IKO CARRARA et IKO PANTERA

Système de pose	A.R.	Couche de protection lourde (lestage, dalles, ...)	Sous-couches	Support											
				PU	PF	EPS non revêtu	EPS revêtu	CG	MW, EPB	Ancienne étanchéité	Béton et béton de pente léger	Béton cellulaire, dalles de béton	Plaques de fibro-ciment, panneaux de particules, multiblex	Plaq. de fibres de bois-ciment	Plancher en bois
				(a)	(a)		(a)	(b)	(c)	(d)	(e)	(e)(f)	(f)		

En adhérence totale

Couche de finition soudée - monocouche (TS)	Applicable	Sans	(verniss d'adhérence)	○	○	○	○	○	◆	◆	○	○	○	○	○
		Avec		○	○	○	○	○	◆	◆	◆	◆	◆	○	○
	Non applicable	Sans		○	○	○	○	○	◆	◆	◆	◆	◆	○	○
		Avec		○	○	○	○	○	◆	◆	◆	◆	◆	○	○
Couche de finition soudée - multicouche (TSs)	Applicable	Sans	(verniss d'adhérence)+ V3 (2)	○	○	○	○	◆	◆	◆	○	○	○	○	○
		Avec		○	○	○	○	◆	◆	◆	◆	◆	○	○	
	Non applicable	Sans		○	○	○	○	◆	◆	◆	◆	◆	○	○	
		Avec		○	○	○	○	◆	◆	◆	◆	◆	○	○	
Couche de finition soudée - multicouche (TBs)	Applicable	Sans	(verniss d'adhérence)+ bitume + V3 (3)	○	○	○	○	◆	○	○	○	○	○	○	○
		Avec		○	○	○	○	◆	◆	◆	◆	◆	◆	○	
	Non applicable	Sans		○	○	○	○	◆	◆	◆	◆	◆	◆	○	
		Avec		○	○	○	○	◆	◆	◆	◆	◆	◆	○	

Tableau 24 (suite 2) – Fiche de pose des membranes IKO POWERFLEX 4 AD/F, IKO POWERFLEX 4 GRB/F, IKO POWERFLEX 4 GRC/F, IKO POWERFLEX 5 AD/F, IKO CARRARA et IKO PANTERA

Système de pose	A.R.	Couche de protection lourde (lestage, dalles, ...)	Sous-couches	Support											
				PU	PF	EPS non revêtu	EPS revêtu	CG	MW, EPB	Ancienne étanchéité	Béton et béton de pente léger	Béton cellulaire, dalles de béton	Plaques de fibro-ciment, panneaux de particules, multiblex	Plaq. de fibres de bois-ciment	Plancher en bois
				(a)	(a)		(a)		(c)	(d)	(e)	(e)(f)	(f)		

En semi-indépendance

Couche de finition soudée - monocouche (PLs)	Applicable	Sans	(verniss d'adhérence) + VP 40/15	♦	○	○	○	○	○	○	○	○	○	○	○	○
		Avec		♦	○	○	♦	○	○	♦	♦	♦	♦	○	○	
	Non applicable	Sans		♦	○	○	♦	○	○	♦	♦	♦	♦	○	○	
		Avec		♦	○	○	♦	○	○	♦	♦	♦	♦	○	○	
Couche de finition soudée - monocouche (PBs)	Applicable	Sans	(verniss d'adhérence) + bitume + VP 45/30	○	○	○	○	○	○	○	○	○	○	○	○	○
		Avec		♦	○	○	♦	○	○	♦	♦	♦	♦	○	○	
	Non applicable	Sans		♦	○	○	♦	○	○	♦	♦	♦	♦	○	○	
		Avec		♦	○	○	♦	○	○	♦	♦	♦	♦	○	○	
Couche de finition soudée - multicouche (PSs)	Applicable	Sans	(verniss d'adhérence) + IKO BASE QUADRA ⁽⁴⁾	♦	○	○	○	○	○	○	♦	○	○	○	○	○
		Avec		♦	○	○	♦	○	○	♦	♦	♦	♦	○	○	
	Non applicable	Sans		♦	○	○	♦	○	○	♦	♦	♦	♦	○	○	
		Avec		♦	○	○	♦	○	○	♦	♦	♦	♦	○	○	
Couche de finition soudée - multicouche (PBBs)	Applicable	Sans	(verniss d'adhérence) + VP 45/30 + bitume + V3 ⁽³⁾	○	○	○	○	○	○	○	○	○	○	○	○	○
		Avec		♦	○	○	♦	○	○	♦	♦	♦	♦	○	○	
	Non applicable	Sans		♦	○	○	♦	○	○	♦	♦	♦	♦	○	○	
		Avec		♦	○	○	♦	○	○	♦	♦	♦	♦	○	○	

Tableau 24 (suite 3) – Fiche de pose des membranes IKO POWERFLEX 4 AD/F, IKO POWERFLEX 4 GRB/F, IKO POWERFLEX 4 GRC/F, IKO POWERFLEX 5 AD/F, IKO CARRARA et IKO PANTERA

Système de pose	A.R.	Couche de protection lourde (lestage, dalles, ...)	Sous-couches	Support											
				PU	PF	EPS non revêtu	EPS revêtu	CG	MW, EPB	Ancienne étanchéité	Béton et béton de pente léger	Béton cellulaire Dalles de béton	Plaques de fibro-ciment, panneaux de particules <small>Multilay</small>	Panneaux en fibres de bois liées au ciment	Plancher en bois
				(a)	(a)		(a)		(c)	(d)	(e)	(e)(f)	(f)		

Systèmes autocollants (voir le Tableau 20 pour l'utilisation ou non d'un vernis d'adhérence bitumineux)

En semi-indépendance - multicouche (PACs)	Applicable	Sans	(verniss d'adhérence) + IKO BASE QUADRA (V) SA	♦	○	○	○	○	○	○	○	○	○	○	○	
		Avec		♦	○	○	○	○	○	○	○	○	○	○	○	
	Non applicable	Sans		♦	○	○	○	○	○	○	○	○	○	○	○	○
		Avec		♦	○	○	○	○	○	○	○	○	○	○	○	○
En adhérence totale - multicouche (TACs)	Applicable	Sans	(verniss d'adhérence) + IKO BASE STICK	○	○	○	○	○	○	○	○	○	○	○	○	
		Avec		○	○	○	○	○	○	○	○	○	○	○	○	
	Non applicable	Sans		○	○	○	○	○	○	○	○	○	○	○	○	○
		Avec		○	○	○	○	○	○	○	○	○	○	○	○	○
En adhérence totale - multicouche (TACs)	Applicable	Sans	(verniss d'adhérence) + IKO BASE STICK SBS	○	○	♦	○	○	○	○	○	○	○	○	○	
		Avec		○	○	♦	○	○	○	○	○	○	○	○	○	
	Non applicable	Sans		○	○	♦	○	○	○	○	○	○	○	○	○	○
		Avec		○	○	♦	○	○	○	○	○	○	○	○	○	○

Tableau 24 (suite 4) – Fiche de pose des membranes IKO POWERFLEX 4 AD/F, IKO POWERFLEX 4 GRB/F, IKO POWERFLEX 4 GRC/F, IKO POWERFLEX 5 AD/F, IKO CARRARA et IKO PANTERA

Système de pose	A.R.	Couche de protection lourde (lestage, dalles, ...)	Sous-couches	Support										
				Tôle profilée en acier +										
				PU	PF	EPS non revêtu	EPS revêtu	CG	MW, EPB	Ancienne étanchéité	Béton et béton de pente léger	Béton cellulaire Dalles de béton	Plaques de fibro-ciment, panneaux de particules Multilay	Panneaux en fibres de bois liés au ciment

Fixation mécanique de la sous-couche, couche supérieure soudée/collée (g)

Couche de finition soudée - multicouche (MVs)	Applicable	Sans	P3 vissée (5)	♦	○	♦	○	○	♦	♦	○	○	○	○	○
		Avec		♦	○	♦	♦	○	♦	♦	○	○	○	○	○
Non applicable	Sans	♦	P3 vissée (5)	♦	○	♦	♦	○	♦	♦	○	○	○	○	○
	Avec	♦		○	♦	♦	○	♦	♦	○	○	○	○	○	○

- (1) : La couche de protection lourde doit également garantir la résistance au vent du système d'étanchéité de toiture (voir le § 5.6).
- (2) : Les sous-couches V3 peuvent être remplacées par des sous-couches agréées BENOR V3, V4, P3, P4, V3-PB, V4-PB, P3-PB, P4-PB, V3-APP, V4-APP, P3-APP, P4-APP ou V3-SBS, V4-SBS, P3-SBS, P4-SBS.
- (3) : Les sous-couches V3 peuvent être remplacées par des sous-couches V3, V4, P3, P4, V3-SBS, V4-SBS, P3-SBS, P4-SBS certifiées BENOR.
- (4) : Les sous-couches IKO BASE QUADRA peuvent être remplacées par des sous-couches VP40/15+V3, V4, P3, P4, V3-PB, V4-PB, P3-PB, P4-PB, V3-APP, V4-APP, P3-APP, P4-APP, V3-SBS, V4-SBS, P3-SBS, P4-SBS agréées BENOR ou par des sous-couches soudables agréées BENOR avec répartition de la pression.
- (5) : Les sous-couches P3 peuvent être remplacées par des sous-couches P3, P4, EP2, P3-PB, P4-PB, EP2-PB, P3-APP, P4-APP, EP2-APP, P3-SBS, P4-SBS ou EP2-SBS agréées BENOR.
- (a) : PU/PF/EPS : L'isolant est toujours revêtu d'un parement adapté.
- (b) : CG : Les panneaux de verre cellulaire sont revêtus d'un glacis de bitume. Une première sous-couche bitumineuse V3 est déroulée dans ce glacis.
- (c) : MW / EPB : L'isolant est recouvert d'un revêtement soudable si nécessaire.
- (d) : Ancienne étanchéité : il convient d'effectuer un examen de compatibilité.
- (e) : Béton (cellulaire) : le béton doit être propre et sec.
- (f) : Béton cellulaire/bois : appliquer des bandes indépendantes sur les joints d'about, sauf en cas de pose en indépendance.
- (g) : Le nombre de fixations mécaniques à prévoir est déterminé par une étude au vent dans laquelle les valeurs d'arrachement des fixations seront prises en compte.

Tableau 26 – Nombre fixations mécaniques par m² – membranes IKO POWERFLEX TECNO (fixations au droit des joints) à titre d'exemple

système TRPS 45 (vis EDS-S Ø4,8 + plaquette de répartition télescopique Ø45)
(500 N/fixation)

Hauteur h du bâtiment (hors acrotère) [m] = 10,00
Hauteur de l'acrotère h_p [m] = 0,50 } → h_p/h = 0,05

		vitesse du vent = 23 m/s					vitesse du vent = 26 m/s							
		0	I	II	III	IV	0	I	II	III	IV			
Situation :		Mer	Lac ou sans végétation	Végétation basse	Végétation régulière	Bâtiments > 15 m	Mer	Lac ou sans végétation	Végétation basse	Végétation régulière	Bâtiments > 15 m			
Charge du vent ⁽¹⁾ : [N/mm ²]		987	915	776	548	346	1.261	1.170	991	700	442			
Zone de toiture		C _p	n	n	n	n	n	n	n	n	n			
		[éléments/m ²]	[éléments/m ²]	[éléments/m ²]	[éléments/m ²]	[éléments/m ²]	[éléments/m ²]	[éléments/m ²]	[éléments/m ²]	[éléments/m ²]	[éléments/m ²]			
plancher de toiture perméable à l'air	surface des ouvertures dans la façade dominante	≥ 2 x autres façades	zone d'angle	2,75	pas appl. ⁽²⁾	5,79	4,91	3,46	2,19	7,97	7,40	6,27	4,43	2,79
			zone de rive	2,35	pas appl. ⁽²⁾	4,94	4,19	2,96	1,87	6,81	6,32	5,35	3,78	2,39
		≥ 3 x autres façades	zone courante 1	1,95	pas appl. ⁽²⁾	4,10	3,48	2,46	1,55	5,65	5,25	4,44	3,14	1,98
			zone courante 2	0,95	pas appl. ⁽²⁾	2,00	1,69	1,20	1,00 (0,76) ⁽³⁾	2,75	2,56	2,16	1,53	1,00 (0,97) ⁽³⁾
			zone d'angle	2,90	pas appl. ⁽²⁾	6,10	5,17	3,65	2,31	8,41	7,80	6,61	4,67	2,95
			zone de rive	2,50	pas appl. ⁽²⁾	5,26	4,46	3,15	1,99	7,25	6,73	5,70	4,02	2,54
	façades à perméabilité régulière	zone courante 1	2,10	pas appl. ⁽²⁾	4,42	3,75	2,65	1,67	6,09	5,65	4,78	3,38	2,13	
		zone courante 2	1,10	pas appl. ⁽²⁾	2,31	1,96	1,39	1,00 (0,88) ⁽³⁾	3,19	2,96	2,51	1,77	1,12	
		zone d'angle	2,20	pas appl. ⁽²⁾	4,63	3,93	2,77	1,75	6,38	5,92	5,01	3,54	2,24	
		zone de rive	1,80	pas appl. ⁽²⁾	3,79	3,21	2,27	1,43	5,22	4,84	4,10	2,90	1,83	
		zone courante 1	1,40	pas appl. ⁽²⁾	2,95	2,50	1,76	1,11	4,06	3,77	3,19	2,25	1,42	
		zone courante 2	0,40	pas appl. ⁽²⁾	1,00 (0,84) ⁽³⁾	1,00 (0,71) ⁽³⁾	1,00 (0,50) ⁽³⁾	1,00 (0,32) ⁽³⁾	1,16	1,08	1,00 (0,91) ⁽³⁾	1,00 (0,64) ⁽³⁾	1,00 (0,41) ⁽³⁾	
plancher de toiture étanche à l'air	zone d'angle	2,00	pas appl. ⁽²⁾	4,21	3,57	2,52	1,59	5,80	5,38	4,56	3,22	2,03		
	zone de rive	1,60	pas appl. ⁽²⁾	3,37	2,85	2,02	1,27	4,64	4,30	3,65	2,58	1,63		
	zone courante 1	1,20	pas appl. ⁽²⁾	2,52	2,14	1,51	1,00 (0,95) ⁽³⁾	3,48	3,23	2,73	1,93	1,22		
	zone courante 2	0,20	pas appl. ⁽²⁾	1,00 (0,42) ⁽³⁾	1,00 (0,36) ⁽³⁾	1,00 (0,25) ⁽³⁾	1,00 (0,16) ⁽³⁾	1,00 (0,58) ⁽³⁾	1,00 (0,54) ⁽³⁾	1,00 (0,46) ⁽³⁾	1,00 (0,32) ⁽³⁾	1,00 (0,20) ⁽³⁾		

(1) : charge au vent sans les coefficients de pression c_p, de sécurité γ_Q et de période de retour c_{prob}². La pente du terrain est supposée inférieure ou égale à 5 %.
(2) : pas appl. = pas d'application
(3) : le nombre minimum de fixations s'établit à 1,00 pièce par m² (NIT 239)

Exemple sur la base du Feuillelet d'information de l'UBA_{tc} n° 2012/02 : « L'action du vent sur les toitures plates conformément à la norme sur l'action du vent NBN EN 1991-1-4 ».

Pour un bâtiment à **plancher de toiture perméable à l'air** et à **façade présentant une perméabilité à l'air uniforme**, situé dans une zone à **couverture végétale régulière**, présentant une vitesse du vent de **23 m/s** et une hauteur de bâtiment de 10 m (h) par rapport à un acrotère de 0,50 m (h_p) (→ h/h_p = 0,05), le nombre de fixations mécaniques nécessaires par m² en **zone courante 1** est calculé comme suit :

Pour cette configuration, l'action du vent s'établit comme suit (voir le Tableau 24) : = c_p x γ_Q x c_{prob}² x 548 N/m² = 1,40 x 1,25 x 0,920 x 548 N/m² = 882 N/m² → n = 882 / x 500 = 1,76 fixation par m².

En tenant compte d'une tôle d'acier profilée avec un module d'onde de 25 cm, l'entraxe entre les fixations (e) est calculé comme suit :

- avec une largeur de membrane d'1,00 m et un recouvrement de 12 cm → écart entre les lignes de fixation (b) = 1,00 m → e = (1 x 1) / (n x b) = 1 / (1,76 x 0,92) = 0,62 m → e = 0,50 m (arrondi à l'unité de module inférieure) (l'écart minimum entre les fixations doit s'établir à 0,20 m, voir la NIT 239).

Cet Agrément Technique a été publié par l'UBAtc, sous la responsabilité de l'Opérateur d'Agrément, BCCA, et sur base de l'avis favorable du Groupe Spécialisé « TOITURES », accordé le 3 décembre 2019.

Par ailleurs, l'Opérateur de Certification, BCCA, a confirmé que la production satisfait aux conditions de certification et qu'une convention de certification a été conclue avec le titulaire d'agrément.

Date de publication : 13 juin 2023.

Cet ATG remplace l'ATG 1631 de 19/01/2022 au 18/01/2027. Les modifications par rapport à la version précédente sont reprises ci-après :

Modifications par rapport à la version précédente

Changements rédactionnels (NIT, A.R, Buildwise)
Samenvoegen van ATG 1631 et ATG 2996
Epaisseur IKO CARRARA

Pour l'UBAtc, garant de la validité du processus d'agrément

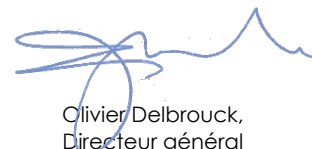


Eric Winnepenninckx,
Secrétaire général



Benny de Blaere,
Directeur

Pour l'Opérateur d'Agrément et de certification



Olivier Delbrouck,
Directeur général

L'Agrément Technique reste valable, à condition que le système, sa fabrication et tous les processus pertinents à cet égard :

- soient maintenus, de sorte à atteindre au minimum les résultats d'examen tels que définis dans cet Agrément Technique ;
- soient soumis au contrôle continu de l'Opérateur de Certification et que celui-ci confirme que la certification reste valable.

Si ces conditions ne sont plus respectées, l'Agrément Technique sera suspendu ou retiré et le texte d'agrément supprimé du site Internet de l'UBAtc. Les agréments techniques sont actualisés régulièrement. Il est recommandé de toujours utiliser la version publiée sur le site Internet de l'UBAtc (www.butgb-ubac.be).

La version la plus récente de l'Agrément Technique peut être consultée grâce au code QR repris ci-contre.



l'UBAtc asbl est notifié par le SPF Économie dans le cadre du Règlement (UE) n°305/2011.

Les opérateurs de certification désignés par l'UBAtc asbl fonctionnent conformément à un système susceptible d'être accrédité par BELAC (www.belac.be).

L'UBAtc asbl est un organisme d'agrément membre de:



European Organisation for Technical Assessment

www.eota.eu



Union européenne pour l'Agrément Technique
dans la construction

www.ueatc.eu



World Federation of Technical Assessment
Organisations

www.wftao.com

ANNEXE A⁽¹⁾

Résistance à un incendie extérieur des systèmes repris dans l'Agrément technique ATG

Index 0 : 13 juin 2023 ⁽²⁾

Conformément aux Arrêtés royaux (A.R.) du 07/07/1994, du 19/12/1997, du 01/03/2009, du 12/07/2012, du 07/12/2016 et du 20/05/2022, les bâtiments sont divisés en 2 groupes :

1. Les bâtiments pour lesquels les A.R. ne sont pas d'application, à savoir :
 - les bâtiments à 2 niveaux de construction max. et présentant une surface totale inférieure ou égale à 100 m² ;
 - les habitations unifamiliales.
2. Les bâtiments pour lesquels les A.R. sont d'application :

Les systèmes de toiture repris dans le présent Agrément Technique ATG doivent :

- Soit offrir une résistance à un feu extérieur de classe B_{ROOF}(t1) selon la classification en vigueur ⁽³⁾.
Dans ce cas, le Tableau 1 présente un aperçu du domaine d'application des systèmes de toiture repris dans le présent Agrément Technique ATG.
- Soit être recouverts d'une couche de protection lourde (p.ex. ballast, dalles, ...), conformément à la décision de la Commission européenne du 06/09/2000 (relative à la mise en œuvre de la directive 89/106/CEE du Conseil en ce qui concerne la performance des couvertures de toiture exposées à un incendie extérieur) qui permet de considérer que cette couche de protection lourde répond aux exigences des A.R. concernant le comportement au feu.

Dans ce cas, il n'est pas nécessaire de procéder à des essais pour déterminer la résistance à un incendie extérieur des systèmes de toitures repris dans le présent Agrément Technique ATG.

Note 1 : on entend par « lestage », du « gravier répandu en vrac d'une épaisseur d'au moins 50 mm ou d'une masse d'au moins 80 kg/m² (granulométrie maximale de l'agrégat : 32 mm ; minimale : 4 mm) ».

Note 2 : On entend par « dalles » des « Carreaux minéraux d'une épaisseur minimale de 40 mm ».

⁽¹⁾ : Cette annexe fait partie intégrante de l'agrément technique.

⁽²⁾ : L'index de la dernière version de l'Annexe A peut être vérifié sur le site Internet de l'UBAtc asbl, www.butgb-ubatc.be.

⁽³⁾ : Cf. la Décision 2001/671/CE de la Commission.

ANNEXE A

Tableau 1 – Domaine d'application des systèmes présentant une résistance à un incendie extérieur de classe B_{ROOF}(f1) conformément à la classification en vigueur ⁽³⁾

IKO POWERFLEX 4 AD/F, 4 GRB/F, 4 GRC/F, 5 AD/F					
Application		En adhérence totale soudée			
Épaisseur		Monocouche TS			
Pente		4,0 mm / 5,0 mm			
Pente		< 20° (36 %)			
Composants	Propriétés				
Membrane	Couleur		Non pertinent		
	Finition	Face supérieure	Protection minérale		
		Face inférieure	Feuille thermofusible		
	Armature		Type 180A, Type 250A		
	Mode de fixation		Soudée		
Colle de la membrane	Type		Non pertinent pour le domaine d'application concerné		
	Consommation				
Sous-couche	Type		Non pertinent pour le domaine d'application concerné		
	Réaction au feu				
	Épaisseur				
	Mode de fixation				
Isolant	Type		MW		
	Réaction au feu		Euroclasse A1 ou A2		
	Épaisseur		≥ 100 mm		
	Compressibilité		-		
	Finition	Face supérieure	voile de verre minéral		
		Face inférieure	Nue		
	Mode de fixation		Fixée mécaniquement	Collée	
Colle de l'isolant	Type		Non pertinent		
	Consommation				
Pare-vapeur	Type		Sans	Tous les types	
	Réaction au feu			Euroclasse A1 à F ou non examinée	
	Épaisseur			Toutes les épaisseurs	
	Mode de fixation			Tous les modes de fixation possibles	
Structure sous-jacente		Tout support bois, tout support non combustible présentant des ouvertures inférieures à 5 mm			

ANNEXE A

Tableau 1 (suite 1) – Domaine d'application des systèmes présentant une résistance à un incendie extérieur de classe B_{ROOF(t1)} conformément à la classification en vigueur ⁽³⁾

IKO POWERFLEX 4 AD/F, 4 GRB/F, 4 GRC/F, 5 AD/F				
Application		En adhérence totale soudée		
		Monocouche TS		
Épaisseur		4,0 mm / 5,0 mm		
Pente		< 20° (36 %)		
Composants	Propriétés			
Membrane	Couleur		Non pertinent	
	Finition	Face supérieure	Protection minérale	
		Face inférieure	Feuille thermofusible	
	Armature		Type 180A, Type 250A	
	Mode de fixation		Soudée	
Colle de la membrane	Type		Non pertinent pour le domaine d'application concerné	
	Consommation			
Sous-couche	Type		Non pertinent pour le domaine d'application concerné	
	Réaction au feu			
	Épaisseur			
	Mode de fixation			
Isolant	Type		Sans	
	Réaction au feu			
	Épaisseur			
	Compressibilité			
	Finition	Face supérieure		
		Face inférieure		
Mode de fixation				
Colle de l'isolant	Type		Non pertinent	
	Consommation			
Pare-vapeur	Type		Sans	
	Réaction au feu			
	Épaisseur			
	Mode de fixation			
Structure sous-jacente		Tous les systèmes d'étanchéité de toiture à base de membranes bitumineuses présentant une résistance à un feu extérieur conformes à la classe B_{ROOF(t1)} conformément à la NBN EN 13501-5		

ANNEXE A

Tableau 1 (suite 2) – Domaine d'application des systèmes présentant une résistance à un incendie extérieur de classe B_{ROOF}(f1) conformément à la classification en vigueur ⁽³⁾

IKO POWERFLEX 4 AD/F, 4 GRB/F, 4 GRC/F, 5 AD/F				
Application		En adhérence totale soudée		
		Multicouche Tss		
Épaisseur		4,0 mm / 5,0 mm		
Pente		< 20° (36 %)		
Composants	Propriétés			
Membrane	Couleur		Non pertinent	
	Finition	Face supérieure	Protection minérale	
		Face inférieure	Feuille thermofusible	
	Armature		Type 180A, Type 250A	
	Mode de fixation		Soudée	
Colle de la membrane	Type		Non pertinent pour le domaine d'application concerné	
	Consommation			
Sous-couche	Type		IKO BASE	
	Réaction au feu		-	
	Épaisseur		≤ 3,0 mm	
	Mode de fixation		Soudée	
Isolant	Type		CG	
	Réaction au feu		Euroclasse A1 ou E	
	Épaisseur		≥ 50 mm	
	Compressibilité		-	
	Finition	Face supérieure	Nue (revêtue d'un glacis de bitume refroidi), Imprégnation de bitume + feuille de polyéthylène	
		Face inférieure	Nue	
Mode de fixation		Collée		
Colle de l'isolant	Type		Au bitume chaud À la colle polymère	
	Consommation		Env. 5 kg/m ²	
Pare-vapeur	Type		Sans	
	Réaction au feu			Tous les types
	Épaisseur			Euroclasse A1 à F ou non examinée
	Mode de fixation			Toutes les épaisseurs Tous les modes de fixation possibles
Structure sous-jacente			Tout support bois, tout support non combustible présentant des ouvertures inférieures à 5 mm	

ANNEXE A

Tableau 1 (suite 3) – Domaine d'application des systèmes présentant une résistance à un incendie extérieur de classe B_{ROOF}(f1) conformément à la classification en vigueur ⁽³⁾

IKO POWERFLEX 4 AD/F, 4 GRB/F, 4 GRC/F, 5 AD/F					
Application		En adhérence totale soudée			
		Multicouche Tss			
Épaisseur		4,0 mm / 5,0 mm			
Pente		< 20° (36 %)			
Composants	Propriétés				
Membrane	Couleur		Non pertinent		
	Finition	Face supérieure	Protection minérale		
		Face inférieure	Feuille thermofusible		
	Armature		Type 180A, Type 250A		
	Mode de fixation		Soudée		
Colle de la membrane	Type		Non pertinent pour le domaine d'application concerné		
	Consommation				
Sous-couche	Type		IKO BASE		
	Réaction au feu		-		
	Épaisseur		≤ 3,0 mm		
	Mode de fixation		Soudée		
Isolant	Type		MW		
	Réaction au feu		Euroclasse A1 ou A2		
	Épaisseur		≥ 100 mm		
	Compressibilité		-		
	Finition	Face supérieure	voile de verre minéral		
		Face inférieure	Nue		
Mode de fixation		Fixée mécaniquement	Collée		
Colle de l'isolant	Type		Non pertinent		
	Consommation				
Pare-vapeur	Type		Sans	Tous les types	
	Réaction au feu			Euroclasse A1 à F ou non examinée	
	Épaisseur			Toutes les épaisseurs	
	Mode de fixation			Tous les modes de fixation possibles	
Structure sous-jacente		Tout support bois, tout support non combustible présentant des ouvertures inférieures à 5 mm			

ANNEXE A

Tableau 1 (suite 4) – Domaine d'application des systèmes présentant une résistance à un incendie extérieur de classe B_{ROOF}(f1) conformément à la classification en vigueur ⁽³⁾

IKO POWERFLEX 4 AD/F, 4 GRB/F, 4 GRC/F, 5 AD/F			
Application		En adhérence totale soudée	
		Multicouche Tss	
Épaisseur		4,0 mm / 5,0 mm	
Pente		< 20° (36 %)	
Composants	Propriétés		
Membrane	Couleur	Non pertinent	
	Finition	Face supérieure	Protection minérale
		Face inférieure	Feuille thermofusible
	Armature	Type 180A, Type 250A	
	Mode de fixation	Soudée	
Colle de la membrane	Type	Non pertinent pour le domaine d'application concerné	
	Consommation		
Sous-couche	Type	IKO BASE	
	Réaction au feu	-	
	Épaisseur	≤ 3,0 mm	
	Mode de fixation	Soudée	
Isolant	Type	Sans	
	Réaction au feu		
	Épaisseur		
	Compressibilité		
	Finition		Face supérieure
			Face inférieure
Mode de fixation			
Colle de l'isolant	Type	Non pertinent	
	Consommation		
Pare-vapeur	Type	Sans	
	Réaction au feu		
	Épaisseur		
	Mode de fixation		
Structure sous-jacente		Tous les systèmes d'étanchéité de toiture à base de membranes bitumineuses présentant une résistance à un feu extérieur conformes à la classe B_{ROOF}(f1) conformément à la NBN EN 13501-5	

ANNEXE A

Tableau 1 (suite 5) – Domaine d'application des systèmes présentant une résistance à un incendie extérieur de classe B_{ROOF}(f1) conformément à la classification en vigueur ⁽³⁾

IKO POWERFLEX 4 AD/F, 4 GRB/F, 4 GRC/F, 5 AD/F				
Application		En adhérence totale dans du bitume chaud		
Épaisseur		Multicouche TBs		
Pente		4,0 mm / 5,0 mm		
Pente		< 20° (36 %)		
Composants	Propriétés			
Membrane	Couleur		Non pertinent	
	Finition	Face supérieure	Protection minérale	
		Face inférieure	Feuille thermofusible	
	Armature		Type 180A, Type 250A	
	Mode de fixation		Soudée	
Colle de la membrane	Type		Non pertinent pour le domaine d'application concerné	
	Consommation			
Sous-couche	Type		IKO BASE	
	Réaction au feu		-	
	Épaisseur		≤ 3,0 mm	
	Mode de fixation		Dans du bitume chaud	
Isolant	Type		CG	
	Réaction au feu		Euroclasse A1	
	Épaisseur		≥ 50 mm	
	Compressibilité		-	
	Finition	Face supérieure	Nue	
		Face inférieure	Nue	
	Mode de fixation		Collée	
Colle de l'isolant	Type		Au bitume chaud	
	Consommation		Env. 5 kg/m ²	
Pare-vapeur	Type		Sans	
	Réaction au feu			Tous les types
	Épaisseur			Euroclasse A1 à F ou non examinée
	Mode de fixation			Toutes les épaisseurs Tous les modes de fixation possibles
Structure sous-jacente		Tout support bois, tout support non combustible présentant des ouvertures inférieures à 5 mm		

ANNEXE A

Tableau 1 (suite 6) – Domaine d'application des systèmes présentant une résistance à un incendie extérieur de classe B_{ROOF}(f1) conformément à la classification en vigueur ⁽³⁾

IKO POWERFLEX 4 AD/F, 4 GRB/F, 4 GRC/F, 5 AD/F				
Application		Pose en semi-indépendance		
		Monocouche PLs		
Épaisseur		4,0 mm / 5,0 mm		
Pente		< 20° (36 %)		
Composants	Propriétés			
Membrane	Couleur		Non pertinent	
	Finition	Face supérieure	Protection minérale	
		Face inférieure	Feuille thermofusible	
	Armature		Type 180A, Type 250A	
	Mode de fixation		Soudée	
Colle de la membrane	Type		Non pertinent pour le domaine d'application concerné	
	Consommation			
Sous-couche	Type		PERFOMEK VP 40/15	
	Réaction au feu		-	
	Épaisseur		≤ 3,0 mm	
	Mode de fixation		En indépendance	
Isolant	Type		PU	
	Réaction au feu		Euroclasse A1 à F ou non examinée	
	Épaisseur		≥ 50 mm	
	Compressibilité		-	
	Finition	Face supérieure	Voile de verre bitumé	Voile de verre bitumé
		Face inférieure	Voile de verre bitumé ou voile de verre minéral	Voile de verre bitumé ou voile de verre minéral
	Mode de fixation		Fixée mécaniquement	Fixée mécaniquement
Colle de l'isolant	Type		Non pertinent	
	Consommation		Non pertinent	
Pare-vapeur	Type		Tous les types	
	Réaction au feu		Euroclasse A1 à F ou non examinée	
	Épaisseur		Toutes les épaisseurs	
	Mode de fixation		Tous les modes de fixation possibles	
Structure sous-jacente		Tout support bois, tout support non combustible présentant des ouvertures inférieures à 5 mm	Tous les types de matériaux, y compris les étanchéités de toiture bitumineuses ou synthétiques existantes	

ANNEXE A

Tableau 1 (suite 7) – Domaine d'application des systèmes présentant une résistance à un incendie extérieur de classe B_{ROOF}(f1) conformément à la classification en vigueur ⁽³⁾

IKO POWERFLEX 4 AD/F, 4 GRB/F, 4 GRC/F, 5 AD/F				
Application		Pose en semi-indépendance		
		Monocouche PLs		
Épaisseur		4,0 mm / 5,0 mm		
Pente		< 20° (36 %)		
Composants	Propriétés			
Membrane	Couleur		Non pertinent	
	Finition	Face supérieure	Protection minérale	
		Face inférieure	Feuille thermofusible	
	Armature		Type 180A, Type 250A	
	Mode de fixation		Soudée	
Colle de la membrane	Type		Non pertinent pour le domaine d'application concerné	
	Consommation			
Sous-couche	Type		PERFOMEK VP 40/15	
	Réaction au feu		-	
	Épaisseur		≤ 3,0 mm	
	Mode de fixation		En indépendance	
Isolant	Type		PU	
	Réaction au feu		Euroclasse A1 à F ou non examinée	
	Épaisseur		≥ 50 mm	
	Compressibilité		-	
	Finition	Face supérieure	Voile de verre bitumé	Voile de verre bitumé
		Face inférieure	Voile de verre bitumé ou voile de verre minéral	Voile de verre bitumé ou voile de verre minéral
	Mode de fixation		Collée	Collée
Colle de l'isolant	Type		Toutes les colles PU reprises dans l'ATG de l'isolant appliqué	
	Consommation		≤ 200 g/m ²	
Pare-vapeur	Type		Sans	
	Réaction au feu			
	Épaisseur			
	Mode de fixation			
Tous les types				
		Euroclasse A1 à F ou non examinée		
		Toutes les épaisseurs		
		Tous les modes de fixation possibles		
Structure sous-jacente		Tout support bois, tout support non combustible présentant des ouvertures inférieures à 5 mm	Tous les types de matériaux, y compris les étanchéités de toiture bitumineuses ou synthétiques existantes	

ANNEXE A

Tableau 1 (suite 8) – Domaine d'application des systèmes présentant une résistance à un incendie extérieur de classe B_{ROOF}(f1) conformément à la classification en vigueur ⁽³⁾

IKO POWERFLEX 4 AD/F, 4 GRB/F, 4 GRC/F, 5 AD/F				
Application		Pose en semi-indépendance		
		Multicouche PSs		
Épaisseur		4,0 mm / 5,0 mm		
Pente		< 20° (36 %)		
Composants	Propriétés			
Membrane	Couleur		Non pertinent	
	Finition	Face supérieure	Protection minérale	
		Face inférieure	Feuille thermofusible	
	Armature		Type 180A, Type 250A	
	Mode de fixation		Soudée	
Colle de la membrane	Type		Non pertinent pour le domaine d'application concerné	
	Consommation			
Sous-couche	Type		IKO BASE QUADRA	
	Réaction au feu		-	
	Épaisseur		≤ 3,0 mm	
	Mode de fixation		En semi-indépendance soudée	
Isolant	Type		PU	
	Réaction au feu		Euroclasse A1 à F ou non examinée	
	Épaisseur		≥ 50 mm	
	Compressibilité		-	
	Finition	Face supérieure	Voile de verre bitumé	Voile de verre bitumé
		Face inférieure	Voile de verre bitumé ou voile de verre minéral	Voile de verre bitumé ou voile de verre minéral
	Mode de fixation		Fixée mécaniquement	Fixée mécaniquement
Colle de l'isolant	Type		Non pertinent	
	Consommation		Non pertinent	
Pare-vapeur	Type		Tous les types	
	Réaction au feu		Euroclasse A1 à F ou non examinée	
	Épaisseur		Toutes les épaisseurs	
	Mode de fixation		Tous les modes de fixation possibles	
Structure sous-jacente		Tout support bois, tout support non combustible présentant des ouvertures inférieures à 5 mm	Tous les types de matériaux, y compris les étanchéités de toiture bitumineuses ou synthétiques existantes	

ANNEXE A

Tableau 1 (suite 9) – Domaine d'application des systèmes présentant une résistance à un incendie extérieur de classe B_{ROOF}(f1) conformément à la classification en vigueur ⁽³⁾

IKO POWERFLEX 4 AD/F, 4 GRB/F, 4 GRC/F, 5 AD/F				
Application		Pose en semi-indépendance		
Épaisseur		Multicouche PSs		
Pente		4,0 mm / 5,0 mm		
		< 20° (36 %)		
Composants	Propriétés			
Membrane	Couleur		Non pertinent	
	Finition	Face supérieure	Protection minérale	
		Face inférieure	Feuille thermofusible	
	Armature		Type 180A, Type 250A	
	Mode de fixation		Soudée	
Colle de la membrane	Type		Non pertinent pour le domaine d'application concerné	
	Consommation			
Sous-couche	Type		IKO BASE QUADRA	
	Réaction au feu		-	
	Épaisseur		≤ 3,0 mm	
	Mode de fixation		En semi-indépendance soudée	
Isolant	Type		PU	
	Réaction au feu		Euroclasse A1 à F ou non examinée	
	Épaisseur		≥ 50 mm	
	Compressibilité		-	
	Finition	Face supérieure	Voile de verre bitumé	Voile de verre bitumé
		Face inférieure	Voile de verre bitumé ou voile de verre minéral	Voile de verre bitumé ou voile de verre minéral
	Mode de fixation		Collée	Collée
Colle de l'isolant	Type		Toutes les colles PU reprises dans l'ATG de l'isolant appliqué	
	Consommation		≤ 200 g/m ²	
Pare-vapeur	Type		Sans	
	Réaction au feu			Tous les types
	Épaisseur			Euroclasse A1 à F ou non examinée
	Mode de fixation			Toutes les épaisseurs Tous les modes de fixation possibles
Structure sous-jacente		Tout support bois, tout support non combustible présentant des ouvertures inférieures à 5 mm	Tous les types de matériaux, y compris les étanchéités de toiture bitumineuses ou synthétiques existantes	

ANNEXE A

Tableau 1 (suite 10) – Domaine d'application des systèmes présentant une résistance à un incendie extérieur de classe B_{ROOF(t1)} conformément à la classification en vigueur ⁽³⁾

IKO POWERFLEX 4 AD/F, 4 GRB/F, 4 GRC/F, 5 AD/F			
Application		Pose en semi-indépendance	
		Multicouche PSs	
Épaisseur		4,0 mm / 5,0 mm	
Pente		< 20° (36 %)	
Composants	Propriétés		
Membrane	Couleur		Non pertinent
	Finition	Face supérieure	Protection minérale
		Face inférieure	Feuille thermofusible
	Armature		Type 180A, Type 250A
	Mode de fixation		Soudée
Colle de la membrane	Type		Non pertinent pour le domaine d'application concerné
	Consommation		
Sous-couche	Type		IKO BASE QUADRA
	Réaction au feu		-
	Épaisseur		≤ 3,0 mm
	Mode de fixation		En semi-indépendance soudée
Isolant	Type		Sans
	Réaction au feu		
	Épaisseur		
	Compressibilité		
	Finition	Face supérieure	
		Face inférieure	
Mode de fixation			
Colle de l'isolant	Type		Non pertinent
	Consommation		
Pare-vapeur	Type		Sans
	Réaction au feu		
	Épaisseur		
	Mode de fixation		
Structure sous-jacente		Tous les systèmes d'étanchéité de toiture à base de membranes bitumeuses présentant une résistance à un feu extérieur conformes à la classe B_{ROOF(t1)} conformément à la NBN EN 13501-5	

ANNEXE A

Tableau 1 (suite 11) – Domaine d'application des systèmes présentant une résistance à un incendie extérieur de classe B_{ROOF(t1)} conformément à la classification en vigueur ⁽³⁾

IKO POWERFLEX 4 AD/F, 4 GRB/F, 4 GRC/F, 5 AD/F				
Application		Autocollante, en semi-indépendance		
Épaisseur		Multicouche PACs		
Pente		4,0 mm / 5,0 mm		
Pente		< 20° (36 %)		
Composants	Propriétés			
Membrane	Couleur		Non pertinent	
	Finition	Face supérieure	Protection minérale	
		Face inférieure	Feuille thermofusible	
	Armature		Type 180A, Type 250A	
	Mode de fixation		Soudée	
Colle de la membrane	Type		Non pertinent pour le domaine d'application concerné	
	Consommation			
Sous-couche	Type		IKO BASE QUADRA (V) SA	
	Réaction au feu		-	
	Épaisseur		≤ 3,0 mm	
	Mode de fixation		Autocollante, en semi-indépendance	
Isolant	Type		PU	
	Réaction au feu		Euroclasse A1 à F ou non examinée	
	Épaisseur		≥ 50 mm	
	Compressibilité		-	
	Finition	Face supérieure	Complexe aluminium multicouche	Complexe aluminium multicouche
		Face inférieure	Complexe aluminium multicouche	Complexe aluminium multicouche
	Mode de fixation		Fixée mécaniquement	Fixée mécaniquement
Colle de l'isolant	Type		Non pertinent	
	Consommation		Non pertinent	
Pare-vapeur	Type		Tous les types	
	Réaction au feu		Euroclasse A1 à F ou non examinée	
	Épaisseur		Toutes les épaisseurs	
	Mode de fixation		Tous les modes de fixation possibles	
Structure sous-jacente		Tout support bois, tout support non combustible présentant des ouvertures inférieures à 5 mm	Tous les types de matériaux, y compris les étanchéités de toiture bitumineuses ou synthétiques existantes	

ANNEXE A

Tableau 1 (suite 12) – Domaine d'application des systèmes présentant une résistance à un incendie extérieur de classe B_{ROOF}(t1) conformément à la classification en vigueur ⁽³⁾

IKO POWERFLEX 4 AD/F, 4 GRB/F, 4 GRC/F, 5 AD/F				
Application		Autocollante, en semi-indépendance		
Épaisseur		Multicouche PACs		
Pente		4,0 mm / 5,0 mm		
Pente		< 20° (36 %)		
Composants	Propriétés			
Membrane	Couleur		Non pertinent	
	Finition	Face supérieure	Protection minérale	
		Face inférieure	Feuille thermofusible	
	Armature		Type 180A, Type 250A	
	Mode de fixation		Soudée	
Colle de la membrane	Type		Non pertinent pour le domaine d'application concerné	
	Consommation			
Sous-couche	Type		IKO BASE QUADRA (V) SA	
	Réaction au feu		-	
	Épaisseur		≤ 3,0 mm	
	Mode de fixation		Autocollante, en semi-indépendance	
Isolant	Type		PU	
	Réaction au feu		Euroclasse A1 à F ou non examinée	
	Épaisseur		≥ 50 mm	
	Compressibilité		-	
	Finition	Face supérieure	Complexe aluminium multicouche	Complexe aluminium multicouche
		Face inférieure	Complexe aluminium multicouche	Complexe aluminium multicouche
	Mode de fixation		Collée	Collée
Colle de l'isolant	Type		Toutes les colles PU reprises dans l'ATG de l'isolant appliqué	
	Consommation		≤ 200 g/m ²	
Pare-vapeur	Type		Tous les types	
	Réaction au feu		Euroclasse A1 à F ou non examinée	
	Épaisseur		Toutes les épaisseurs	
	Mode de fixation		Tous les modes de fixation possibles	
Structure sous-jacente		Tout support bois, tout support non combustible présentant des ouvertures inférieures à 5 mm	Tous les types de matériaux, y compris les étanchéités de toiture bitumineuses ou synthétiques existantes	

ANNEXE A

Tableau 1 (suite 13) – Domaine d'application des systèmes présentant une résistance à un incendie extérieur de classe B_{ROOF}(t1) conformément à la classification en vigueur ⁽³⁾

IKO POWERFLEX 4 AD/F, 4 GRB/F, 4 GRC/F, 5 AD/F			
Application		Autocollante, en adhérence totale	
Épaisseur		Multicouche TACs	
Pente		4,0 mm / 5,0 mm	
		< 20° (36 %)	
Composants	Propriétés		
Membrane	Couleur		Non pertinent
	Finition	Face supérieure	Protection minérale
		Face inférieure	Feuille thermofusible
	Armature		Type 180A, Type 250A
	Mode de fixation		Soudée
Colle de la membrane	Type		Non pertinent pour le domaine d'application concerné
	Consommation		
Sous-couche	Type		IKO BASE STICK SBS
	Réaction au feu		-
	Épaisseur		≤ 2,8 mm
	Mode de fixation		Autocollante, en adhérence totale
Isolant	Type		EPS
	Réaction au feu		Euroclass A1 à E
	Épaisseur		≥ 50 mm
	Mode de fixation		EPS 200 ou inférieur
	Finition	Face supérieure	Non revêtue
		Face inférieure	Non revêtue
Mode de fixation		Fixée mécaniquement	
Colle de l'isolant	Type		Non pertinent
	Consommation		
Pare-vapeur	Type		Bitumineux (conformément à la NBN EN 13970)
	Réaction au feu		Euroclasse A1 à F ou non examinée
	Épaisseur		Toutes les épaisseurs
	Mode de fixation		Tous les modes de fixation possibles
Structure sous-jacente		Tout support bois, tout support non combustible présentant des ouvertures inférieures à 5 mm	Tout support bois, tout support non combustible présentant des ouvertures inférieures à 5 mm

ANNEXE A

Tableau 1 (suite 14) – Domaine d'application des systèmes présentant une résistance à un incendie extérieur de classe B_{ROOF(t1)} conformément à la classification en vigueur ⁽³⁾

IKO POWERFLEX 4 AD/F, 4 GRB/F, 4 GRC/F, 5 AD/F								
Application		Sous-couche fixée mécaniquement, couche supérieure soudée en adhérence totale						
Épaisseur		Multicouche MVs						
Pente		4,0 mm / 5,0 mm						
Pente		< 20° (36 %)						
Composants	Propriétés							
Membrane	Couleur	Non pertinent						
	Finition	Face supérieure	Protection minérale					
		Face inférieure	Feuille thermofusible					
	Armature	Type 180A, Type 250A						
	Mode de fixation	Soudée						
Colle de la membrane	Type	Non pertinent pour le domaine d'application concerné						
	Consommation							
Sous-couche	Type	IKO BASE P3						
	Réaction au feu	-						
	Épaisseur	≤ 3,0 mm						
	Mode de fixation	Fixée mécaniquement						
Isolant	Type	PU			PU			
	Réaction au feu	Euroclasse A1 à F ou non examinée	Euroclasse A1 à F ou non examinée	Euroclasse A1 à E	Euroclasse A1 à F ou non examinée	Euroclasse A1 à F ou non examinée	Euroclasse A1 à E	
	Épaisseur	≥ 50 mm			≥ 50 mm			
	Compressibilité	-			-			
	Finition	Face supérieure	Complexe aluminium multicouche	Voile de verre bitumé	Voile de verre minéral	Complexe aluminium multicouche	Voile de verre bitumé	Voile de verre minéral
		Face inférieure	Complexe aluminium multicouche	Voile de verre bitumé ou voile de verre minéral	Voile de verre minéral	Complexe aluminium multicouche	Voile de verre bitumé ou voile de verre minéral	Voile de verre minéral
	Mode de fixation	Fixée mécaniquement			Fixée mécaniquement			
Colle de l'isolant	Type	Non pertinent			Non pertinent			
	Consommation							
Pare-vapeur	Type	Sans			Tous les types			
	Réaction au feu				Euroclasse A1 à F ou non examinée			
	Épaisseur				Toutes les épaisseurs			
	Mode de fixation				Tous les modes de fixation possibles			
Structure sous-jacente		Tout support bois, tout support non combustible présentant des ouvertures inférieures à 5 mm (sur tôle d'acier)			Tous les types de matériaux, y compris les étanchéités de toiture bitumineuses ou synthétiques existantes (sur tôle d'acier)			

ANNEXE A

Tableau 1 (suite 15) – Domaine d'application des systèmes présentant une résistance à un incendie extérieur de classe B_{ROOF(t1)} conformément à la classification en vigueur ⁽³⁾

IKO POWERFLEX 4 AD/F, 4 GRB/F, 4 GRC/F, 5 AD/F								
Application		Sous-couche fixée mécaniquement, couche supérieure soudée en adhérence totale						
Épaisseur		Multicouche MVs						
Pente		4,0 mm / 5,0 mm						
Pente		< 20° (36 %)						
Composants	Propriétés							
Membrane	Couleur	Non pertinent						
	Finition	Face supérieure	Protection minérale					
		Face inférieure	Feuille thermofusible					
	Armature	Type 180A, Type 250A						
	Mode de fixation	Soudée						
Colle de la membrane	Type	Non pertinent pour le domaine d'application concerné						
	Consommation							
Sous-couche	Type	IKO BASE P3						
	Réaction au feu	-						
	Épaisseur	≤ 3,0 mm						
	Mode de fixation	Fixée mécaniquement						
Isolant	Type	PU			PU			
	Réaction au feu	Euroclasse A1 à F ou non examinée	Euroclasse A1 à F ou non examinée	Euroclasse A1 à E	Euroclasse A1 à F ou non examinée	Euroclasse A1 à F ou non examinée	Euroclasse A1 à E	
	Épaisseur	≥ 50 mm			≥ 50 mm			
	Compressibilité	-			-			
	Finition	Face supérieure	Complexe aluminium multicouche	Voile de verre bitumé	Voile de verre minéral	Complexe aluminium multicouche	Voile de verre bitumé	Voile de verre minéral
		Face inférieure	Complexe aluminium multicouche	Voile de verre bitumé ou voile de verre minéral	Voile de verre minéral	Complexe aluminium multicouche	Voile de verre bitumé ou voile de verre minéral	Voile de verre minéral
	Mode de fixation	Collée			Collée			
Colle de l'isolant	Type	Toutes les colles PU reprises dans l'ATG de l'isolant appliqué			Toutes les colles PU reprises dans l'ATG de l'isolant appliqué			
	Consommation	≤ 200 g/m ²			≤ 200 g/m ²			
Pare-vapeur	Type	Sans			Tous les types			
	Réaction au feu				Euroclasse A1 à F ou non examinée			
	Épaisseur				Toutes les épaisseurs			
	Mode de fixation				Tous les modes de fixation possibles			
Structure sous-jacente		Tout support bois, tout support non combustible présentant des ouvertures inférieures à 5 mm (sur tôle d'acier)			Tous les types de matériaux, y compris les étanchéités de toiture bitumineuses ou synthétiques existantes (sur tôle d'acier)			

ANNEXE A

Tableau 1 (suite 16) – Domaine d'application des systèmes présentant une résistance à un incendie extérieur de classe B_{ROOF}(t1) conformément à la classification en vigueur ⁽³⁾

IKO POWERFLEX 4 AD/F, 4 GRB/F, 4 GRC/F, 5 AD/F			
Application		Sous-couche fixée mécaniquement, couche supérieure soudée en adhérence totale	
Épaisseur		Multicouche MVs	
Pente		4,0 mm	
Pente		< 20° (36 %)	
Composants	Propriétés		
Membrane	Couleur		Non pertinent
	Finition	Face supérieure	Protection minérale
		Face inférieure	Feuille thermofusible
	Armature		Type 180A, Type 250A
	Mode de fixation		Soudée
Colle de la membrane	Type		Non pertinent pour le domaine d'application concerné
	Consommation		
Sous-couche	Type		IKO BASE P3
	Réaction au feu		-
	Épaisseur		≤ 3,0 mm
	Mode de fixation		Fixée mécaniquement
Isolant	Type		EPS
	Réaction au feu		Euroclass A1 à E
	Épaisseur		≥ 50 mm
	Compressibilité		EPS 200 ou inférieur
	Finition	Face supérieure	Non revêtue
		Face inférieure	Non revêtue
	Mode de fixation		Fixée mécaniquement
Colle de l'isolant	Type		Non pertinent
	Consommation		
Pare-vapeur	Type		Bitumineux (conformément à la NBN EN 13970)
	Réaction au feu		Euroclasse A1 à F ou non examinée
	Épaisseur		Toutes les épaisseurs
	Mode de fixation		Tous les modes de fixation possibles
Structure sous-jacente		Tout support bois, tout support non combustible présentant des ouvertures inférieures à 5 mm (sur tôle d'acier)	Tout support bois, tout support non combustible présentant des ouvertures inférieures à 5 mm (sur tôle d'acier)

ANNEXE A

Tableau 1 (suite 17) – Domaine d'application des systèmes présentant une résistance à un incendie extérieur de classe B_{ROOF}(t1) conformément à la classification en vigueur ⁽³⁾

IKO POWERFLEX 4 AD/F, 4 GRB/F, 4 GRC/F, 5 AD/F			
Application		Sous-couche fixée mécaniquement, couche supérieure soudée en adhérence totale	
Épaisseur		Multicouche MVs	
Pente		4,0 mm / 5,0 mm	
Pente		< 20° (36 %)	
Composants	Propriétés		
Membrane	Couleur		Non pertinent
	Finition	Face supérieure	Protection minérale
		Face inférieure	Feuille thermofusible
	Armature		Type 180A, Type 250A
	Mode de fixation		Soudée
Colle de la membrane	Type		Non pertinent pour le domaine d'application concerné
	Consommation		
Sous-couche	Type		IKO BASE P3
	Réaction au feu		-
	Épaisseur		≤ 3,0 mm
	Mode de fixation		Fixée mécaniquement
Isolant	Type		MW
	Réaction au feu		Euroclasse A1
	Épaisseur		≥ 50 mm
	Compressibilité		-
	Finition	Face supérieure	Nue
		Face inférieure	Nue
	Mode de fixation		Fixée mécaniquement
Colle de l'isolant	Type		Non pertinent
	Consommation		
Pare-vapeur	Type		Tous les types
	Réaction au feu		Euroclasse A1 à F ou non examinée
	Épaisseur		Toutes les épaisseurs
	Mode de fixation		Tous les modes de fixation possibles
Structure sous-jacente		Tout support bois, tout support non combustible présentant des ouvertures inférieures à 5 mm (sur tôle d'acier)	Tous les types de matériaux, y compris les étanchéités de toiture bitumineuses ou synthétiques existantes (sur tôle d'acier)

ANNEXE A

Tableau 1 (suite 18) – Domaine d'application des systèmes présentant une résistance à un incendie extérieur de classe B_{ROOF}(t1) conformément à la classification en vigueur ⁽³⁾

IKO POWERFLEX 4 AD/F, 4 GRB/F, 4 GRC/F, 5 AD/F					
Application		Sous-couche fixée mécaniquement, couche supérieure soudée en adhérence totale			
Épaisseur		Multicouche MVs			
Pente		4,0 mm / 5,0 mm			
Pente		< 20° (36 %)			
Composants	Propriétés				
Membrane	Couleur		Non pertinent		
	Finition	Face supérieure	Protection minérale		
		Face inférieure	Feuille thermofusible		
	Armature		Type 180A, Type 250A		
	Mode de fixation		Soudée		
Colle de la membrane	Type		Non pertinent pour le domaine d'application concerné		
	Consommation				
Sous-couche	Type		IKO BASE P3		
	Réaction au feu		-		
	Épaisseur		≤ 3,0 mm		
	Mode de fixation		Fixée mécaniquement		
Isolant	Type		MW	MW	
	Réaction au feu		Euroclasse A1 ou A2	Euroclasse A1 ou A2	
	Épaisseur		≥ 100 mm	≥ 100 mm	
	Compressibilité		-	-	
	Finition	Face supérieure	Voile de verre minéral ou nue		
		Face inférieure	Nue		
	Mode de fixation		Fixée mécaniquement	Collée	
Colle de l'isolant	Type		Toutes les colles reprises dans l'ATG de l'isolant appliqué		
	Consommation				
Pare-vapeur	Type		Sans	Tous les types	
	Réaction au feu			Euroclasse A1 à F ou non examinée	
	Épaisseur			Toutes les épaisseurs	
	Mode de fixation			Tous les modes de fixation possibles	
Structure sous-jacente		Tout support bois, tout support non combustible présentant des ouvertures inférieures à 5 mm (sur tôle d'acier)	Tout support bois, tout support non combustible présentant des ouvertures inférieures à 5 mm (sur tôle d'acier)	Tout support bois, tout support non combustible présentant des ouvertures inférieures à 5 mm (sur tôle d'acier)	Tout support bois, tout support non combustible présentant des ouvertures inférieures à 5 mm (sur tôle d'acier)

ANNEXE A

Tableau 1 (suite 19) – Domaine d'application des systèmes présentant une résistance à un incendie extérieur de classe B_{ROOF(t1)} conformément à la classification en vigueur ⁽³⁾

IKO POWERFLEX 4 AD/F, 4 GRB/F, 4 GRC/F, 5 AD/F			
Application		Sous-couche fixée mécaniquement, couche supérieure soudée en adhérence totale	
Épaisseur		Multicouche MVs	
Pente		4,0 mm / 5,0 mm	
Pente		< 20° (36 %)	
Composants	Propriétés		
Membrane	Couleur	Non pertinent	
	Finition	Face supérieure	Protection minérale
		Face inférieure	Feuille thermofusible
	Armature	Type 180A, Type 250A	
	Mode de fixation	Soudée	
Colle de la membrane	Type	Non pertinent pour le domaine d'application concerné	
	Consommation		
Sous-couche	Type	IKO BASE P3	
	Réaction au feu	-	
	Épaisseur	≤ 3,0 mm	
	Mode de fixation	Fixée mécaniquement	
Isolant	Type	Sans	
	Réaction au feu		
	Épaisseur		
	Compressibilité		
	Finition		Face supérieure
			Face inférieure
Mode de fixation			
Colle de l'isolant	Type	Non pertinent	
	Consommation		
Pare-vapeur	Type	Sans	
	Réaction au feu		
	Épaisseur		
	Mode de fixation		
Structure sous-jacente		Tous les systèmes d'étanchéité de toiture à base de membranes bitumineuses présentant une résistance à un incendie extérieur conformes à la classe B_{ROOF(t1)} conformément à la NBN EN 13501- 5 (sur tôle d'acier)	

ANNEXE A

Tableau 1 (suite 20) – Domaine d'application des systèmes présentant une résistance à un incendie extérieur de classe B_{ROOF(t1)} conformément à la classification en vigueur ⁽³⁾

IKO POWERFLEX TECNO								
Application		Couche supérieure fixée mécaniquement (dans le recouvrement)						
Épaisseur		Monocouche MV						
Pente		4,0 mm						
Pente		< 20° (36 %)						
Composants	Propriétés							
Membrane	Couleur		Non pertinent					
	Finition	Face supérieure	Protection minérale					
		Face inférieure	Feuille thermofusible					
	Armature		Type 180A					
	Mode de fixation		Fixée mécaniquement					
Colle de la membrane	Type		Non pertinent pour le domaine d'application concerné					
	Consommation							
Sous-couche	Type		Non pertinent pour le domaine d'application concerné					
	Réaction au feu							
	Épaisseur							
	Mode de fixation							
Isolant	Type		PU			PU		
	Réaction au feu		Euroclasse A1 à F ou non examinée	Euroclasse A1 à F ou non examinée	Euroclasse A1 à E	Euroclasse A1 à F ou non examinée	Euroclasse A1 à F ou non examinée	Euroclasse A1 à E
	Épaisseur		≥ 50 mm			≥ 50 mm		
	Compressibilité		-			-		
	Finition	Face supérieure	Complexe aluminium multicouche	Voile de verre bitumé	Voile de verre minéral	Complexe aluminium multicouche	Voile de verre bitumé	Voile de verre minéral
		Face inférieure	Complexe aluminium multicouche	Voile de verre bitumé ou voile de verre minéral	Voile de verre minéral	Complexe aluminium multicouche	Voile de verre bitumé ou voile de verre minéral	Voile de verre minéral
	Mode de fixation		Fixée mécaniquement			Fixée mécaniquement		
Colle de l'isolant	Type		Non pertinent			Non pertinent		
	Consommation							
Pare-vapeur	Type		Sans			Tous les types		
	Réaction au feu					Euroclasse A1 à F ou non examinée		
	Épaisseur					Toutes les épaisseurs		
	Mode de fixation					Tous les modes de fixation possibles		
Structure sous-jacente		Tout support bois, tout support non combustible présentant des ouvertures inférieures à 5 mm (sur tôle d'acier)			Tous les types de matériaux, y compris les étanchéités de toiture bitumineuses ou synthétiques existantes (sur tôle d'acier)			

ANNEXE A

Tableau 1 (suite 21) – Domaine d'application des systèmes présentant une résistance à un incendie extérieur de classe B_{ROOF(t1)} conformément à la classification en vigueur ⁽³⁾

IKO POWERFLEX TECNO								
Application		Couche supérieure fixée mécaniquement (dans le recouvrement)						
		Monocouche MV						
Épaisseur		4,0 mm						
Pente		< 20° (36 %)						
Composants	Propriétés							
Membrane	Couleur	Non pertinent						
	Finition	Face supérieure	Protection minérale					
		Face inférieure	Feuille thermofusible					
	Armature	Type 180A						
	Mode de fixation	Fixée mécaniquement						
Colle de la membrane	Type	Non pertinent pour le domaine d'application concerné						
	Consommation							
Sous-couche	Type	Non pertinent pour le domaine d'application concerné						
	Réaction au feu							
	Épaisseur							
	Mode de fixation							
Isolant	Type	PU			PU			
	Réaction au feu	Euroclasse A1 à F ou non examinée	Euroclasse A1 à F ou non examinée	Euroclasse A1 à E	Euroclasse A1 à F ou non examinée	Euroclasse A1 à F ou non examinée	Euroclasse A1 à E	
	Épaisseur	≥ 50 mm			≥ 50 mm			
	Compressibilité	-			-			
	Finition	Face supérieure	Complexe aluminium multicouche	Voile de verre bitumé	Voile de verre minéral	Complexe aluminium multicouche	Voile de verre bitumé	Voile de verre minéral
		Face inférieure	Complexe aluminium multicouche	Voile de verre bitumé ou voile de verre minéral	Voile de verre minéral	Complexe aluminium multicouche	Voile de verre bitumé ou voile de verre minéral	Voile de verre minéral
	Mode de fixation	Collée			Collée			
Colle de l'isolant	Type	Toutes les colles PU reprises dans l'ATG de l'isolant appliqué			Toutes les colles PU reprises dans l'ATG de l'isolant appliqué			
	Consommation	≤ 200 g/m ²			≤ 200 g/m ²			
Pare-vapeur	Type	Sans			Tous les types			
	Réaction au feu				Euroclasse A1 à F ou non examinée			
	Épaisseur				Toutes les épaisseurs			
	Mode de fixation				Tous les modes de fixation possibles			
Structure sous-jacente		Tout support bois, tout support non combustible présentant des ouvertures inférieures à 5 mm (sur tôle d'acier)			Tous les types de matériaux, y compris les étanchéités de toiture bitumineuses ou synthétiques existantes (sur tôle d'acier)			

ANNEXE A

Tableau 1 (suite 22) – Domaine d'application des systèmes présentant une résistance à un incendie extérieur de classe B_{ROOF}(t1) conformément à la classification en vigueur ⁽³⁾

IKO POWERFLEX TECNO			
Application		Couche supérieure fixée mécaniquement (dans le recouvrement)	
Épaisseur		Monocouche MV	
Pente		4,0 mm	
Pente		< 20° (36 %)	
Composants	Propriétés		
Membrane	Couleur		Non pertinent
	Finition	Face supérieure	Protection minérale
		Face inférieure	Feuille thermofusible
	Armature		Type 180A
	Mode de fixation		Fixée mécaniquement
Colle de la membrane	Type		Non pertinent pour le domaine d'application concerné
	Consommation		
Sous-couche	Type		Non pertinent pour le domaine d'application concerné
	Réaction au feu		
	Épaisseur		
	Mode de fixation		
Isolant	Type		MW
	Réaction au feu		Euroclasse A1
	Épaisseur		≥ 50 mm
	Compressibilité		-
	Finition	Face supérieure	Nue
		Face inférieure	Nue
	Mode de fixation		Fixée mécaniquement
Colle de l'isolant	Type		Non pertinent
	Consommation		
Pare-vapeur	Type		Tous les types
	Réaction au feu		Euroclasse A1 à F ou non examinée
	Épaisseur		Toutes les épaisseurs
	Mode de fixation		Tous les modes de fixation possibles
Structure sous-jacente		Tout support bois, tout support non combustible présentant des ouvertures inférieures à 5 mm (sur tôle d'acier)	Tous les types de matériaux, y compris les étanchéités de toiture bitumineuses ou synthétiques existantes (sur tôle d'acier)

ANNEXE A

Tableau 1 (suite 23) – Domaine d'application des systèmes présentant une résistance à un incendie extérieur de classe B_{ROOF}(t1) conformément à la classification en vigueur ⁽³⁾

IKO POWERFLEX TECNO					
Application		Couche supérieure fixée mécaniquement (dans le recouvrement)			
		Monocouche MV			
Épaisseur		4,0 mm			
Pente		< 20° (36 %)			
Composants	Propriétés				
Membrane	Couleur	Non pertinent			
	Finition	Face supérieure	Protection minérale		
		Face inférieure	Feuille thermofusible		
	Armature	Type 180A			
	Mode de fixation	Fixée mécaniquement			
Colle de la membrane	Type	Non pertinent pour le domaine d'application concerné			
	Consommation				
Sous-couche	Type	Non pertinent pour le domaine d'application concerné			
	Réaction au feu				
	Épaisseur				
	Mode de fixation				
Isolant	Type	MW	MW		
	Réaction au feu	Euroclasse A1 ou A2	Euroclasse A1 ou A2		
	Épaisseur	≥ 100 mm	≥ 100 mm		
	Compressibilité	-	-		
	Finition	Face supérieure	Voile de verre minéral ou nue	Voile de verre minéral ou nue	
		Face inférieure	Nue	Nue	
	Mode de fixation	Fixée mécaniquement		Collée	
Colle de l'isolant	Type	Non pertinent		Toutes les colles reprises dans l'ATG de l'isolant appliqué	
	Consommation				
Pare-vapeur	Type	Sans	Tous les types	Sans	
	Réaction au feu		Euroclasse A1 à F ou non examinée		
	Épaisseur		Toutes les épaisseurs		
	Mode de fixation		Tous les modes de fixation possibles		
Structure sous-jacente		Tout support bois, tout support non combustible présentant des ouvertures inférieures à 5 mm (sur tôle d'acier)	Tout support bois, tout support non combustible présentant des ouvertures inférieures à 5 mm (sur tôle d'acier)	Tout support bois, tout support non combustible présentant des ouvertures inférieures à 5 mm (sur tôle d'acier)	Tout support bois, tout support non combustible présentant des ouvertures inférieures à 5 mm (sur tôle d'acier)

ANNEXE A

Tableau 1 (suite 24) – Domaine d'application des systèmes présentant une résistance à un incendie extérieur de classe B_{ROOF(t1)} conformément à la classification en vigueur ⁽³⁾

IKO POWERFLEX TECNO				
Application		Couche supérieure fixée mécaniquement (dans le recouvrement)		
		Monocouche MV		
Épaisseur		4,0 mm		
Pente		< 20° (36 %)		
Composants	Propriétés			
Membrane	Couleur		Non pertinent	
	Finition	Face supérieure	Protection minérale	
		Face inférieure	Feuille thermofusible	
	Armature		Type 180A	
	Mode de fixation		Fixée mécaniquement	
Colle de la membrane	Type		Non pertinent pour le domaine d'application concerné	
	Consommation			
Sous-couche	Type		Non pertinent pour le domaine d'application concerné	
	Réaction au feu			
	Épaisseur			
	Mode de fixation			
Isolant	Type		Sans	
	Réaction au feu			
	Épaisseur			
	Compressibilité			
	Finition	Face supérieure		
		Face inférieure		
Mode de fixation				
Colle de l'isolant	Type		Non pertinent	
	Consommation			
Pare-vapeur	Type		Sans	
	Réaction au feu			
	Épaisseur			
	Mode de fixation			
Structure sous-jacente		Tous les systèmes d'étanchéité de toiture à base de membranes bitumineuses présentant une résistance à un incendie extérieur conformes à la classe B_{ROOF(t1)} conformément à la NBN EN 13501- 5 (sur tôle d'acier)		

ANNEXE A

Tableau 1 (suite 25) – Domaine d'application des systèmes présentant une résistance à un incendie extérieur de classe B_{ROOF}(t1) conformément à la classification en vigueur ⁽³⁾

IKO CARRARA ET IKO PANTERA					
Application		En adhérence totale soudée			
		Monocouche TS			
Épaisseur		4,3 mm (IKO CARRARA) & 4,0 mm (IKO PANTERA)			
Pente		< 20° (36 %)			
Composant s	Propriétés				
Membrane	Couleur		Non pertinent		
	Finition	Face supérieure	Protection minérale		
		Face inférieure	Feuille thermofusible		
	Armature		Type 250		
	Mode de fixation		Soudée		
Colle de la membrane	Type		Non pertinent pour le domaine d'application concerné		
	Consommation				
Sous-couche	Type		Non pertinent pour le domaine d'application concerné		
	Réaction au feu				
	Épaisseur				
	Mode de fixation				
Isolant	Type		MW		
	Réaction au feu		Euroclasse A1 ou A2		
	Épaisseur		≥ 100 mm		
	Compressibilité		-		
	Finition	Face supérieure	voile de verre minéral		
		Face inférieure	Nue		
	Mode de fixation		Fixé mécaniquement	Collé	
Colle de l'isolant	Type		Non pertinent		Toutes les colles reprises dans l'ATG de l'isolant appliqué
	Consommation				
Pare-vapeur	Type		Sans	Tous les types	
	Réaction au feu			Euroclasse A1 à F ou non examinée	
	Épaisseur			Toutes les épaisseurs	
	Mode de fixation			Tous les modes de fixation possibles	
Structure sous-jacente		Tout support bois, tout support non combustible présentant des ouvertures inférieures à 5 mm			

ANNEXE A

Tableau 1 (suite 26) – Domaine d'application des systèmes présentant une résistance à un feu extérieur de classe B_{ROOF(t1)} conformément à la classification en vigueur ⁽³⁾

IKO CARRARA en IKO PANTERA			
Application	En adhérence totale soudée		
	Monocouche TS		
Épaisseur	4,3 mm (IKO CARRARA) & 4,0 mm (IKO PANTERA)		
Pente	< 20° (36 %)		
Composant s	Propriétés		
Membrane	Couleur	Non pertinent	
	Finition	Face supérieure	Protection minérale
		Face inférieure	Feuille thermofusible
	Armature	Type 250	
	Mode de fixation	Soudée	
Colle de la membrane	Type	Non pertinent pour le domaine d'application concerné	
	Consommation		
Sous-couche	Type	Non pertinent pour le domaine d'application concerné	
	Réaction au feu		
	Épaisseur		
	Mode de fixation		
Isolant	Type	Sans	
	Réaction au feu		
	Épaisseur		
	Compressibilité		
	Finition		Face supérieure
			Face inférieure
Mode de fixation			
Colle de l'isolant	Type	Non pertinent	
	Consommation		
Pare-vapeur	Type	Sans	
	Réaction au feu		
	Épaisseur		
	Mode de fixation		
Structure sous-jacente	Tous les systèmes d'étanchéité de toiture à base de membranes bitumineuses présentant une résistance à un feu extérieur conformes à la classe B_{ROOF(t1)} conformément à la NBN EN 13501-5		

ANNEXE A

Tableau 1 (suite 27) – Domaine d'application des systèmes présentant une résistance à un feu extérieur de classe B_{ROOF(t1)} conformément à la classification en vigueur ⁽³⁾

IKO CARRARA et IKO PANTERA				
Application		En adhérence totale soudée		
		Multicouche Tss		
Épaisseur		4,3 mm (IKO CARRARA) & 4,0 mm (IKO PANTERA)		
Pente		< 20° (36 %)		
Composant s	Propriétés			
Membrane	Couleur		Non pertinent	
	Finition	Face supérieure	Protection minérale	
		Face inférieure	Feuille thermofusible	
	Armature		Type 250	
	Mode de fixation		Soudée	
Colle de la membrane	Type		Non pertinent pour le domaine d'application concerné	
	Consommation			
Sous-couche	Type		IKO BASE	
	Réaction au feu		-	
	Épaisseur		≤ 3,0 mm	
	Mode de fixation		Soudée	
Isolant	Type		CG	
	Réaction au feu		Euroclasse A1 ou E	
	Épaisseur		≥ 50 mm	
	Compressibilité		-	
	Finition	Face supérieure	Nue (revêtue d'un glacis de bitume refroidi) Imprégnation de bitume + feuille de polyéthylène	
		Face inférieure	Nue	
Mode de fixation		Collé		
Colle de l'isolant	Type		Au bitume chaud À la colle polymère	
	Consommation		Env. 5 kg/m ²	
Pare-vapeur	Type		Sans	
	Réaction au feu			Tous les types
	Épaisseur			Euroclasse A1 à F ou non examinée
	Mode de fixation			Toutes les épaisseurs Tous les modes de fixation possibles
Structure sous-jacente		Tout support bois, tout support non combustible présentant des ouvertures inférieures à 5 mm		

ANNEXE A

Tableau 1 (suite 28) – Domaine d'application des systèmes présentant une résistance à un feu extérieur de classe B_{ROOF(f1)} conformément à la classification en vigueur ⁽³⁾

IKO CARRARA ET IKO PANTERA						
Application		En adhérence totale soudée				
		Multicouche Tss				
Épaisseur		4,3 mm (IKO CARRARA) & 4,0 mm (IKO PANTERA)				
Pente		< 20° (36 %)				
Composant s	Propriétés					
Membrane	Couleur	Non pertinent				
	Finition	Face supérieure	Protection minérale			
		Face inférieure	Feuille thermofusible			
	Armature		Type 250			
	Mode de fixation		Soudée			
Colle de la membrane	Type	Non pertinent pour le domaine d'application concerné				
	Consommation					
Sous-couche	Type	IKO BASE				
	Réaction au feu	-				
	Épaisseur	≤ 3,0 mm				
	Mode de fixation	Soudée				
Isolant	Type	MW				
	Réaction au feu	Euroclasse A1 ou A2				
	Épaisseur	≥ 100 mm				
	Compressibilité		-			
	Finition	Face supérieure	voile de verre minéral			
		Face inférieure	Nue			
Mode de fixation		Fixé mécaniquement		Collé		
Colle de l'isolant	Type	Non pertinent				
	Consommation					
Pare-vapeur	Type	Sans	Tous les types		Sans	
	Réaction au feu		Euroclasse A1 à F ou non examinée			
	Épaisseur		Toutes les épaisseurs			
	Mode de fixation		Tous les modes de fixation possibles			
Structure sous-jacente		Tout support bois, tout support non combustible présentant des ouvertures inférieures à 5 mm				

ANNEXE A

Tableau 1 (suite 29) – Domaine d'application des systèmes présentant une résistance à un feu extérieur de classe B_{ROOF(t1)} conformément à la classification en vigueur ⁽³⁾

IKO CARRARA en IKO PANTERA			
Application		En adhérence totale soudée	
		Multicouche Tss	
Épaisseur		4,3 mm (IKO CARRARA) & 4,0 mm (IKO PANTERA)	
Pente		< 20° (36 %)	
Composant s	Propriétés		
Membrane	Couleur	Non pertinent	
	Finition	Face supérieure	Protection minérale
		Face inférieure	Feuille thermofusible
	Armature	Type 250	
	Mode de fixation	Soudée	
Colle de la membrane	Type	Non pertinent pour le domaine d'application concerné	
	Consommation		
Sous-couche	Type	IKO BASE	
	Réaction au feu	-	
	Épaisseur	≤ 3,0 mm	
	Mode de fixation	Soudée	
Isolant	Type	Sans	
	Réaction au feu		
	Épaisseur		
	Compressibilité		
	Finition		Face supérieure
			Face inférieure
Mode de fixation			
Colle de l'isolant	Type	Non pertinent	
	Consommation		
Pare-vapeur	Type	Sans	
	Réaction au feu		
	Épaisseur		
	Mode de fixation		
Structure sous-jacente		Tous les systèmes d'étanchéité de toiture à base de membranes bitumineuses présentant une résistance à un feu extérieur conformes à la classe B_{ROOF(t1)} conformément à la NBN EN 13501-5	

ANNEXE A

Tableau 1 (suite 30) – Domaine d'application des systèmes présentant une résistance à un feu extérieur de classe B_{ROOF(t1)} conformément à la classification en vigueur ⁽³⁾

IKO CARRARA et IKO PANTERA			
Application		En adhérence totale dans du bitume chaud	
		Multicouche TBs	
Épaisseur		4,3 mm (IKO CARRARA) & 4,0 mm (IKO PANTERA)	
Pente		< 20° (36 %)	
Composants	Propriétés		
Membrane	Couleur	Non pertinent	
	Finition	Face supérieure	Protection minérale
		Face inférieure	Feuille thermofusible
	Armature	Type 250	
	Mode de fixation	Soudée	
Colle de la membrane	Type	Non pertinent pour le domaine d'application concerné	
	Consommation		
Sous-couche	Type	IKO BASE	
	Réaction au feu	-	
	Épaisseur	≤ 3,0 mm	
	Mode de fixation	Dans du bitume chaud	
Isolant	Type	CG	
	Réaction au feu	Euroclasse A1	
	Épaisseur	≥ 50 mm	
	Compressibilité	-	
	Finition	Face supérieure	Nue
		Face inférieure	Nue
Mode de fixation	Collé		
Colle de l'isolant	Type	Au bitume chaud	
	Consommation	Env. 5 kg/m ²	
Pare-vapeur	Type	Sans	Tous les types
	Réaction au feu		Euroclasse A1 à F ou non examinée
	Épaisseur		Toutes les épaisseurs
	Mode de fixation		Tous les modes de fixation possibles
Structure sous-jacente		Tout support bois, tout support non combustible présentant des ouvertures inférieures à 5 mm	

ANNEXE A

Tableau 1 (suite 31) – Domaine d'application des systèmes présentant une résistance à un feu extérieur de classe B_{ROOF(t1)} conformément à la classification en vigueur ⁽³⁾

IKO CARRARA ET IKO PANTERA				
Application		Pose en semi-indépendance		
Épaisseur		Monocouche PLs		
Pente		4,3 mm (IKO CARRARA) & 4,0 mm (IKO PANTERA)		
		< 20° (36 %)		
Composant s	Propriétés			
Membrane	Couleur	Non pertinent		
	Finition	Face supérieure	Protection minérale	
		Face inférieure	Feuille thermofusible	
	Armature	Type 250		
	Mode de fixation	Soudée		
Colle de la membrane	Type	Non pertinent pour le domaine d'application concerné		
	Consommation			
Sous-couche	Type	VP 40/15		
	Réaction au feu	-		
	Épaisseur	≤ 3,0 mm		
	Mode de fixation	En indépendance		
Isolant	Type	PU	PU	
	Réaction au feu	Euroclasse A1 à F ou non examinée	Euroclasse A1 à F ou non examinée	
	Épaisseur	≥ 50 mm	≥ 50 mm	
	Compressibilité	-	-	
	Finition	Face supérieure	Voile de verre bitumé	Voile de verre bitumé
		Face inférieure	Voile de verre bitumé ou voile de verre minéral	Voile de verre bitumé ou voile de verre minéral
	Mode de fixation	Fixé mécaniquement	Fixé mécaniquement	
Colle de l'isolant	Type	Non pertinent	Non pertinent	
	Consommation			
Pare-vapeur	Type	Sans	Tous les types	
	Réaction au feu		Euroclasse A1 à F ou non examinée	
	Épaisseur		Toutes les épaisseurs	
	Mode de fixation		Tous les modes de fixation possibles	
Structure sous-jacente		Tout support bois, tout support non combustible présentant des ouvertures inférieures à 5 mm	Tous les types de matériaux, y compris les étanchéités de toiture bitumineuses ou synthétiques existantes	

ANNEXE A

Tableau 1 (suite 32) – Domaine d'application des systèmes présentant une résistance à un feu extérieur de classe B_{ROOF(t1)} conformément à la classification en vigueur ⁽³⁾

IKO CARRARA ET IKO PANTERA					
Application		Pose en semi-indépendance			
Épaisseur		Monocouche PLs			
Pente		4,3 mm (IKO CARRARA) & 4,0 mm (IKO PANTERA)			
		< 20° (36 %)			
Composant s	Propriétés				
Membrane	Couleur	Non pertinent			
	Finition	Face supérieure	Protection minérale		
		Face inférieure	Feuille thermofusible		
	Armature	Type 250			
	Mode de fixation	Soudée			
Colle de la membrane	Type	Non pertinent pour le domaine d'application concerné			
	Consommation				
Sous-couche	Type	VP 40/15			
	Réaction au feu	-			
	Épaisseur	≤ 3,0 mm			
	Mode de fixation	En indépendance			
Isolant	Type	PU	PU		
	Réaction au feu	Euroclasse A1 à F ou non examinée	Euroclasse A1 à F ou non examinée		
	Épaisseur	≥ 50 mm	≥ 50 mm		
	Compressibilité	-	-		
	Finition	Face supérieure	Voile de verre bitumé	Voile de verre bitumé	
		Face inférieure	Voile de verre bitumé ou voile de verre minéral	Voile de verre bitumé ou voile de verre minéral	
	Mode de fixation	Collé			
Colle de l'isolant	Type	Toutes les colles PU reprises dans l'ATG de l'isolant appliqué			
	Consommation	≤ 200 g/m ²			
Pare-vapeur	Type	Sans			
	Réaction au feu			Tous les types	
	Épaisseur			Euroclasse A1 à F ou non examinée	
	Mode de fixation			Toutes les épaisseurs	
Structure sous-jacente		Tous les modes de fixation possibles			
		Tout support bois, tout support non combustible présentant des ouvertures inférieures à 5 mm			
		Tous les types de matériaux, y compris les étanchéités de toiture bitumineuses ou synthétiques existantes			

ANNEXE A

Tableau 1 (suite 33) – Domaine d'application des systèmes présentant une résistance à un feu extérieur de classe B_{ROOF}(f1) conformément à la classification en vigueur ⁽³⁾

IKO CARRARA et IKO PANTERA					
Application		Pose en semi-indépendance			
Épaisseur		Multicouche PSs			
Pente		4,3 mm (IKO CARRARA) & 4,0 mm (IKO PANTERA)			
		< 20° (36 %)			
Composants	Propriétés				
Membrane	Couleur	Non pertinent			
	Finition	Face supérieure	Protection minérale		
		Face inférieure	Feuille thermofusible		
	Armature	Type 250			
	Mode de fixation	Soudée			
Colle de la membrane	Type	Non pertinent pour le domaine d'application concerné			
	Consommation				
Sous-couche	Type	IKO BASE QUADRA			
	Réaction au feu	-			
	Épaisseur	≤ 3,0 mm			
	Mode de fixation	En semi-indépendance soudée			
Isolant	Type	PU	PU		
	Réaction au feu	Euroclasse A1 à F ou non examinée	Euroclasse A1 à F ou non examinée		
	Épaisseur	≥ 50 mm	≥ 50 mm		
	Compressibilité	-	-		
	Finition	Face supérieure	Voile de verre bitumé	Voile de verre bitumé	
		Face inférieure	Voile de verre bitumé ou voile de verre minéral	Voile de verre bitumé ou voile de verre minéral	
	Mode de fixation	Fixé mécaniquement	Fixé mécaniquement		
Colle de l'isolant	Type	Non pertinent			
	Consommation	Non pertinent			
Pare-vapeur	Type	Sans			
	Réaction au feu			Tous les types	
	Épaisseur			Euroclasse A1 à F ou non examinée	
	Mode de fixation			Toutes les épaisseurs Tous les modes de fixation possibles	
Structure sous-jacente		Tout support bois, tout support non combustible présentant des ouvertures inférieures à 5 mm	Tous les types de matériaux, y compris les étanchéités de toiture bitumineuses ou synthétiques existantes		

ANNEXE A

Tableau 1 (suite 34) – Domaine d'application des systèmes présentant une résistance à un feu extérieur de classe B_{ROOF(t1)} conformément à la classification en vigueur ⁽³⁾

IKO CARRARA et IKO PANTERA					
Application		Pose en semi-indépendance			
		Multicouche PSs			
Épaisseur		4,3 mm (IKO CARRARA) & 4,0 mm (IKO PANTERA)			
Pente		< 20° (36 %)			
Composants	Propriétés				
Membrane	Couleur	Non pertinent			
	Finition	Face supérieure	Protection minérale		
		Face inférieure	Feuille thermofusible		
	Armature	Type 250			
	Mode de fixation	Soudée			
Colle de la membrane	Type	Non pertinent pour le domaine d'application concerné			
	Consommation				
Sous-couche	Type	IKO BASE QUADRA			
	Réaction au feu	-			
	Épaisseur	≤ 3,0 mm			
	Mode de fixation	En semi-indépendance soudée			
Isolant	Type	PU	PU		
	Réaction au feu	Euroclasse A1 à F ou non examinée	Euroclasse A1 à F ou non examinée		
	Épaisseur	≥ 50 mm	≥ 50 mm		
	Compressibilité	-	-		
	Finition	Face supérieure	Voile de verre bitumé	Voile de verre bitumé	
		Face inférieure	Voile de verre bitumé ou voile de verre minéral	Voile de verre bitumé ou voile de verre minéral	
	Mode de fixation	Collé	Collé		
Colle de l'isolant	Type	Toutes les colles PU reprises dans l'ATG de l'isolant appliqué			
	Consommation	≤ 200 g/m ²			
Pare-vapeur	Type	Sans			
	Réaction au feu			Tous les types	
	Épaisseur			Euroclasse A1 à F ou non examinée	
	Mode de fixation			Toutes les épaisseurs Tous les modes de fixation possibles	
Structure sous-jacente		Tout support bois, tout support non combustible présentant des ouvertures inférieures à 5 mm	Tous les types de matériaux, y compris les étanchéités de toiture bitumineuses ou synthétiques existantes		

ANNEXE A

Tableau 1 (suite 35) – Domaine d'application des systèmes présentant une résistance à un feu extérieur de classe B_{ROOF(t1)} conformément à la classification en vigueur ⁽³⁾

IKO CARRARA en IKO PANTERA			
Application		Pose en semi-indépendance	
		Multicouche PSs	
Épaisseur		4,3 mm (IKO CARRARA) & 4,0 mm (IKO PANTERA)	
Pente		< 20° (36 %)	
Composants	Propriétés		
Membrane	Couleur	Non pertinent	
	Finition	Face supérieure	Protection minérale
		Face inférieure	Feuille thermofusible
	Armature	Type 250	
	Mode de fixation	Soudée	
Colle de la membrane	Type	Non pertinent pour le domaine d'application concerné	
	Consommation		
Sous-couche	Type	IKO BASE QUADRA	
	Réaction au feu	-	
	Épaisseur	≤ 3,0 mm	
	Mode de fixation	En semi-indépendance soudée	
Isolant	Type	Sans	
	Réaction au feu		
	Épaisseur		
	Compressibilité		
	Finition		Face supérieure
			Face inférieure
Mode de fixation			
Colle de l'isolant	Type	Non pertinent	
	Consommation		
Pare-vapeur	Type	Sans	
	Réaction au feu		
	Épaisseur		
	Mode de fixation		
Structure sous-jacente		Tous les systèmes d'étanchéité de toiture à base de membranes bitumineuses présentant une résistance à un feu extérieur conformes à la classe B _{ROOF(t1)} conformément à la NBN EN 13501-5	

ANNEXE A

Tableau 1 (suite 36) – Domaine d'application des systèmes présentant une résistance à un feu extérieur de classe B_{ROOF(t1)} conformément à la classification en vigueur ⁽³⁾

IKO CARRARA et IKO PANTERA				
Application		Autocollante, en semi-indépendance		
		Multicouche PACs		
Épaisseur		4,3 mm (IKO CARRARA) & 4,0 mm (IKO PANTERA)		
Pente		< 20° (36 %)		
Composants	Propriétés			
Membrane	Couleur	Non pertinent		
	Finition	Face supérieure	Protection minérale	
		Face inférieure	Feuille thermofusible	
	Armature	Type 250		
	Mode de fixation	Soudée		
Colle de la membrane	Type	Non pertinent pour le domaine d'application concerné		
	Consommation			
Sous-couche	Type	IKO BASE QUADRA SA		
	Réaction au feu	-		
	Épaisseur	≤ 3,0 mm		
	Mode de fixation	Autocollante, en semi-indépendance		
Isolant	Type	PU	PU	
	Réaction au feu	Euroclasse A1 à F ou non examinée	Euroclasse A1 à F ou non examinée	
	Épaisseur	≥ 50 mm	≥ 50 mm	
	Compressibilité	-	-	
	Finition	Face supérieure	Complexe aluminium multicouche	Complexe aluminium multicouche
		Face inférieure	Complexe aluminium multicouche	Complexe aluminium multicouche
	Mode de fixation	Fixé mécaniquement		
Colle de l'isolant	Type	Non pertinent		
	Consommation			Non pertinent
Pare-vapeur	Type	Tous les types		
	Réaction au feu	Euroclasse A1 à F ou non examinée		
	Épaisseur	Toutes les épaisseurs		
	Mode de fixation	Tous les modes de fixation possibles		
Structure sous-jacente		Tout support bois, tout support non combustible présentant des ouvertures inférieures à 5 mm	Tous les types de matériaux, y compris les étanchéités de toiture bitumineuses ou synthétiques existantes	

ANNEXE A

Tableau 1 (suite 37) – Domaine d'application des systèmes présentant une résistance à un feu extérieur de classe B_{ROOF(t1)} conformément à la classification en vigueur ⁽³⁾

IKO CARRARA et IKO PANTERA					
Application		Autocollante, en semi-indépendance			
		Multicouche PACs			
Épaisseur		4,3 mm (IKO CARRARA) & 4,0 mm (IKO PANTERA)			
Pente		< 20° (36 %)			
Composants	Propriétés				
Membrane	Couleur	Non pertinent			
	Finition	Face supérieure	Protection minérale		
		Face inférieure	Feuille thermofusible		
	Armature	Type 250			
	Mode de fixation	Soudée			
Colle de la membrane	Type	Non pertinent pour le domaine d'application concerné			
	Consommation				
Sous-couche	Type	IKO BASE QUADRA SA			
	Réaction au feu	-			
	Épaisseur	≤ 3,0 mm			
	Mode de fixation	Autocollante, en semi-indépendance			
Isolant	Type	PU	PU		
	Réaction au feu	Euroclasse A1 à F ou non examinée	Euroclasse A1 à F ou non examinée		
	Épaisseur	≥ 50 mm	≥ 50 mm		
	Compressibilité	-	-		
	Finition	Face supérieure	Complexe aluminium multicouche	Complexe aluminium multicouche	
		Face inférieure	Complexe aluminium multicouche	Complexe aluminium multicouche	
	Mode de fixation	Collé			
Colle de l'isolant	Type	Toutes les colles PU reprises dans l'ATG de l'isolant appliqué			
	Consommation	≤ 200 g/m ²			
Pare-vapeur	Type	Sans			
	Réaction au feu			Tous les types	
	Épaisseur			Euroclasse A1 à F ou non examinée	
	Mode de fixation			Toutes les épaisseurs Tous les modes de fixation possibles	
Structure sous-jacente		Tout support bois, tout support non combustible présentant des ouvertures inférieures à 5 mm	Tous les types de matériaux, y compris les étanchéités de toiture bitumineuses ou synthétiques existantes		

ANNEXE A

Tableau 1 (suite 38) – Domaine d'application des systèmes présentant une résistance à un feu extérieur de classe B_{ROOF}(f1) conformément à la classification en vigueur ⁽³⁾

IKO CARRARA en IKO PANTERA			
Application		Autocollante, en adhérence totale	
		Multicouche TACs	
Épaisseur		4,3 mm (IKO CARRARA) & 4,0 mm (IKO PANTERA)	
Pente		< 20° (36 %)	
Composants	Propriétés		
Membrane	Couleur		Non pertinent
	Finition	Face supérieure	Protection minérale
		Face inférieure	Feuille thermofusible
	Armature		Type 250
	Mode de fixation		Gelast
Colle de la membrane	Type		Non pertinent pour le domaine d'application concerné
	Consommation		
Sous-couche	Type		IKO BASE STICK SBS
	Réaction au feu		-
	Épaisseur		≤ 2,8 mm
	Mode de fixation		Autocollante, en adhérence totale
Isolant	Type		EPS
	Réaction au feu		Euroclasse A1 à E
	Épaisseur		≥ 50 mm
	Compressibilité		EPS 200 ou inférieur
	Finition	Face supérieure	Nue
		Face inférieure	Nue
	Mode de fixation		Fixée mécaniquement
Colle de l'isolant	Type		Non pertinent
	Consommation		
Pare-vapeur	Type		Bitumineux (conformément à la NBN EN 13970)
	Réaction au feu		Euroclasse A1 à F ou non examinée
	Épaisseur		Toutes les épaisseurs
	Mode de fixation		Tous les modes de fixation possibles
Structure sous-jacente		Tout support bois, tout support non combustible comportant des ouvertures inférieures à 5 mm	Tout support bois, tout support non combustible comportant des ouvertures inférieures à 5 mm

ANNEXE A

Tableau 1 (suite 39) – Domaine d'application des systèmes présentant une résistance à un feu extérieur de classe B_{ROOF}(f1) conformément à la classification en vigueur ⁽³⁾

IKO CARRARA ET IKO PANTERA								
Application		Sous-couche fixée mécaniquement, couche de surface soudée en adhérence totale						
		Multicouche MVs						
Épaisseur		4,3 mm (IKO CARRARA) & 4,0 mm (IKO PANTERA)						
Pente		< 20° (36 %)						
Composant s	Propriétés							
Membrane	Couleur	Non pertinent						
	Finition	Face supérieure	Protection minérale					
		Face inférieure	Feuille thermofusible					
	Armature	Type 250						
Mode de fixation	Soudée							
Colle de la membrane	Type	Non pertinent pour le domaine d'application concerné						
	Consommation							
Sous-couche	Type	IKO BASE P3						
	Réaction au feu	-						
	Épaisseur	≤ 3,0 mm						
	Mode de fixation	Fixée mécaniquement						
Isolant	Type	PU			PU			
	Réaction au feu	Euroclasse A1 à F ou non examinée	Euroclasse A1 à F ou non examinée	Euroclasse A1 à E	Euroclasse A1 à F ou non examinée	Euroclasse A1 à F ou non examinée	Euroclasse A1 à E	
	Épaisseur	≥ 50 mm			≥ 50 mm			
	Compressibilité	-			-			
	Finition	Face supérieure	Complexe aluminium multicouche	Voile de verre bitumé	Voile de verre minéralisé	Complexe aluminium multicouche	Voile de verre bitumé	Voile de verre minéralisé
		Face inférieure	Complexe aluminium multicouche	Voile de verre bitumé ou voile de verre minéral	Voile de verre minéralisé	Complexe aluminium multicouche	Voile de verre bitumé ou voile de verre minéral	Voile de verre minéralisé
	Mode de fixation	Fixé mécaniquement			Fixé mécaniquement			
Colle de l'isolant	Type	Non pertinent			Non pertinent			
	Consommation							
Pare-vapeur	Type	Sans			Tous les types			
	Réaction au feu				Euroclasse A1 à F ou non examinée			
	Épaisseur				Toutes les épaisseurs			
	Mode de fixation				Tous les modes de fixation possibles			
Structure sous-jacente		Tout support bois, tout support non combustible présentant des ouvertures inférieures à 5 mm (sur tôle d'acier)			Tous les types de matériaux, y compris les étanchéités de toiture bitumineuses ou synthétiques existantes (sur tôle d'acier)			

ANNEXE A

Tableau 1 (suite 40) – Domaine d'application des systèmes présentant une résistance à un feu extérieur de classe B_{ROOF(t1)} conformément à la classification en vigueur ⁽³⁾

IKO CARRARA ET IKO PANTERA								
Application		Sous-couche fixée mécaniquement, couche de surface soudée en adhérence totale						
Épaisseur		Multicouche MVs						
Pente		4,3 mm (IKO CARRARA) & 4,0 mm (IKO PANTERA)						
		< 20° (36 %)						
Composant s	Propriétés							
Membrane	Couleur		Non pertinent					
	Finition	Face supérieure	Protection minérale					
		Face inférieure	Feuille thermofusible					
	Armature		Type 250					
	Mode de fixation		Soudée					
Colle de la membrane	Type		Non pertinent pour le domaine d'application concerné					
	Consommation							
Sous-couche	Type		IKO BASE P3					
	Réaction au feu		-					
	Épaisseur		≤ 3,0 mm					
	Mode de fixation		Fixée mécaniquement					
Isolant	Type		PU			PU		
	Réaction au feu		Euroclasse A1 à F ou non examinée	Euroclasse A1 à F ou non examinée	Euroclasse A1 à E	Euroclasse A1 à F ou non examinée	Euroclasse A1 à F ou non examinée	Euroclasse A1 à E
	Épaisseur		≥ 50 mm			≥ 50 mm		
	Compressibilité		-			-		
	Finition	Face supérieure	Complexe aluminium multicouche	Voile de verre bitumé	Voile de verre minéralisé	Complexe aluminium multicouche	Voile de verre bitumé	Voile de verre minéralisé
		Face inférieure	Complexe aluminium multicouche	Voile de verre bitumé ou voile de verre minéral	Voile de verre minéralisé	Complexe aluminium multicouche	Voile de verre bitumé ou voile de verre minéral	Voile de verre minéralisé
	Mode de fixation		Collé			Collé		
Colle de l'isolant	Type		Toutes les colles PU reprises dans l'ATG de l'isolant appliqué			Toutes les colles PU reprises dans l'ATG de l'isolant appliqué		
	Consommation		≤ 200 g/m ²			≤ 200 g/m ²		
Pare-vapeur	Type		Sans			Tous les types		
	Réaction au feu					Euroclasse A1 à F ou non examinée		
	Épaisseur					Toutes les épaisseurs		
	Mode de fixation					Tous les modes de fixation possibles		
Structure sous-jacente		Tout support bois, tout support non combustible présentant des ouvertures inférieures à 5 mm (sur tôle d'acier)			Tous les types de matériaux, y compris les étanchéités de toiture bitumineuses ou synthétiques existantes (sur tôle d'acier)			

ANNEXE A

Tableau 1 (suite 41) – Domaine d'application des systèmes présentant une résistance à un feu extérieur de classe B_{ROOF(t1)} conformément à la classification en vigueur ⁽³⁾

IKO CARRARA en IKO PANTERA				
Application		Sous-couche fixée mécaniquement, couche de surface soudée en adhérence totale		
Épaisseur		Multicouche MVs		
Pente		4,3 mm (IKO CARRARA) & 4,0 mm (IKO PANTERA)		
Pente		< 20° (36 %)		
Composant s	Propriétés			
Membrane	Couleur		Non pertinent	
	Finition	Face supérieure	Protection minérale	
		Face inférieure	Feuille thermofusible	
	Armature		Type 250	
	Mode de fixation		Soudée	
Colle de la membrane	Type		Non pertinent pour le domaine d'application concerné	
	Consommation			
Sous-couche	Type		IKO BASE P3	
	Réaction au feu		-	
	Épaisseur		≤ 3,0 mm	
	Mode de fixation		Fixée mécaniquement	
Isolant	Type		EPS	
	Réaction au feu		Euroclasse A1 à E	
	Épaisseur		≥ 50 mm	
	Compressibilité		EPS 200 ou inférieur	
	Finition	Face supérieure	Nue	
		Face inférieure	Nue	
Mode de fixation		Fixée mécaniquement		
Colle de l'isolant	Type		Non pertinent	
	Consommation			
Pare-vapeur	Type		Sans	
	Réaction au feu			Bitumineux (conformément à la NBN EN 13970)
	Épaisseur			Euroclasse A1 à F ou non examinée
	Mode de fixation			Toutes les épaisseurs
Mode de fixation		Tous les modes de fixation possibles		
Structure sous-jacente		Tout support bois, tout support non combustible présentant des ouvertures inférieures à 5 mm (sur tôle d'acier)	Tout support bois, tout support non combustible présentant des ouvertures inférieures à 5 mm (sur tôle d'acier)	

ANNEXE A

Tableau 1 (suite 42) – Domaine d'application des systèmes présentant une résistance à un feu extérieur de classe B_{ROOF}(f1) conformément à la classification en vigueur ⁽³⁾

IKO CARRARA ET IKO PANTERA				
Application		Sous-couche fixée mécaniquement, couche de surface soudée en adhérence totale		
Épaisseur		Multicouche MVs		
Pente		4,3 mm (IKO CARRARA) & 4,0 mm (IKO PANTERA)		
Pente		< 20° (36 %)		
Composant s	Propriétés			
Membrane	Couleur	Non pertinent		
	Finition	Face supérieure	Protection minérale	
		Face inférieure	Feuille thermofusible	
	Armature	Type 250		
	Mode de fixation	Soudée		
Colle de la membrane	Type	Non pertinent pour le domaine d'application concerné		
	Consommation			
Sous-couche	Type	IKO BASE P3		
	Réaction au feu	-		
	Épaisseur	≤ 3,0 mm		
	Mode de fixation	Fixée mécaniquement		
Isolant	Type	MW		
	Réaction au feu	Euroclasse A1		
	Épaisseur	≥ 50 mm		
	Compressibilité	-		
	Finition	Face supérieure	Non revêtu	
		Face inférieure	Non revêtu	
Mode de fixation	Fixé mécaniquement			
Colle de l'isolant	Type	Non pertinent		
	Consommation			
Pare-vapeur	Type	Sans	Tous les types	
	Réaction au feu		Euroclasse A1 à F ou non examinée	
	Épaisseur		Toutes les épaisseurs	
	Mode de fixation		Tous les modes de fixation possibles	
Structure sous-jacente		Tout support bois, tout support non combustible présentant des ouvertures inférieures à 5 mm (sur tôle d'acier)	Tous les types de matériaux, y compris les étanchéités de toiture bitumineuses ou synthétiques existantes (sur tôle d'acier)	

ANNEXE A

Tableau 1 (suite 43) – Domaine d'application des systèmes présentant une résistance à un feu extérieur de classe B_{ROOF(t1)} conformément à la classification en vigueur ⁽³⁾

IKO CARRARA ET IKO PANTERA					
Application		Sous-couche fixée mécaniquement, couche de surface soudée en adhérence totale			
Épaisseur		Multicouche MVs			
Pente		4,3 mm (IKO CARRARA) & 4,0 mm (IKO PANTERA)			
Pente		< 20° (36 %)			
Composants	Propriétés				
Membrane	Couleur	Non pertinent			
	Finition	Face supérieure	Protection minérale		
		Face inférieure	Feuille thermofusible		
	Armature	Type 250			
	Mode de fixation	Soudée			
Colle de la membrane	Type	Non pertinent pour le domaine d'application concerné			
	Consommation				
Sous-couche	Type	IKO BASE P3			
	Réaction au feu	-			
	Épaisseur	≤ 3,0 mm			
	Mode de fixation	Fixée mécaniquement			
Isolant	Type	MW	MW		
	Réaction au feu	Euroclasse A1 ou A2		Euroclasse A1 ou A2	
	Épaisseur	≥ 100 mm		≥ 100 mm	
	Compressibilité	-		-	
	Finition	Face supérieure	Voile de verre minéral ou nue		Voile de verre minéral ou nue
		Face inférieure	Non revêtu		Non revêtu
	Mode de fixation	Fixé mécaniquement		Collé	
Colle de l'isolant	Type	Non pertinent		Toutes les colles reprises dans l'ATG de l'isolant appliqué	
	Consommation				
Pare-vapeur	Type	Sans	Tous les types		
	Réaction au feu		Euroclasse A1 à F ou non examinée		
	Épaisseur		Toutes les épaisseurs		
	Mode de fixation		Tous les modes de fixation possibles		
Structure sous-jacente	Tout support bois, tout support non combustible présentant des ouvertures inférieures à 5 mm (sur tôle d'acier)		Tout support bois, tout support non combustible présentant des ouvertures inférieures à 5 mm (sur tôle d'acier)		
	Tout support bois, tout support non combustible présentant des ouvertures inférieures à 5 mm (sur tôle d'acier)		Tout support bois, tout support non combustible présentant des ouvertures inférieures à 5 mm (sur tôle d'acier)		
	Tout support bois, tout support non combustible présentant des ouvertures inférieures à 5 mm (sur tôle d'acier)		Tout support bois, tout support non combustible présentant des ouvertures inférieures à 5 mm (sur tôle d'acier)		
	Tout support bois, tout support non combustible présentant des ouvertures inférieures à 5 mm (sur tôle d'acier)		Tout support bois, tout support non combustible présentant des ouvertures inférieures à 5 mm (sur tôle d'acier)		

ANNEXE A

Tableau 1 (suite 44) – Domaine d'application des systèmes présentant une résistance à un feu extérieur de classe B_{ROOF(t1)} conformément à la classification en vigueur ⁽³⁾

IKO CARRARA en IKO PANTERA			
Application	Sous-couche fixée mécaniquement, couche de surface soudée en adhérence totale		
Épaisseur	Multicouche MVs		
Pente	4,3 mm (IKO CARRARA) & 4,0 mm (IKO PANTERA)		
Pente	< 20° (36 %)		
Composant s	Propriétés		
Membrane	Couleur	Non pertinent	
	Finition	Face supérieure	Protection minérale
		Face inférieure	Feuille thermofusible
	Armature	Type 250	
	Mode de fixation	Soudée	
Colle de la membrane	Type	Non pertinent pour le domaine d'application concerné	
	Consommation		
Sous-couche	Type	IKO BASE P3	
	Réaction au feu	-	
	Épaisseur	≤ 3,0 mm	
	Mode de fixation	Fixée mécaniquement	
Isolant	Type	Sans	
	Réaction au feu		
	Épaisseur		
	Compressibilité		
	Finition		Face supérieure
			Face inférieure
Mode de fixation			
Colle de l'isolant	Type	Non pertinent	
	Consommation		
Pare-vapeur	Type	Sans	
	Réaction au feu		
	Épaisseur		
	Mode de fixation		
Structure sous-jacente	Tous les systèmes d'étanchéité de toiture à base de membranes bitumineuses présentant une résistance à un feu extérieur conformes à la classe B_{ROOF(t1)} conformément à la NBN EN 13501-5		