

Technische Goedkeuring ATG met Certificatie



DAKEN

METALEN PANNEN VOOR DAKBEDEKKING

**BMI AERODEK® TRADITION
(PLUS), BMI AERODEK® ROBUST
(PLUS), BMI AERODEK® UNIQUE
(PLUS P/ACOUSTIC S),
BMI AERODEK® QUADRO
(PLUS P/ACOUSTIC S)**

Geldig van 13/03/2020
tot 12/03/2025

Goedkeurings- en certificatieoperator



Belgian Construction Certification Association
Aarlenstraat 53 – 1040 Brussel
www.bcca.be – info@bcca.be

Goedkeuringshouder:

ICOPAL BVBA
Industriepark Hauts Sarts
Rue de Hermée 186
4040 Herstal
Tel.: +32 (0)4 240 51 51
Fax: +32 (0)4 240 51 99
Website: www.icopal-tuiles.be
E-mail: info.dgf.be@bmigroup.com

1 Doel en draagwijdte van de Technische Goedkeuring

Deze Technische Goedkeuring betreft een gunstige beoordeling van het systeem (zoals hierboven beschreven) door de door de BUTgb aangeduide onafhankelijke goedkeuringsoperator, BCCA, voor de in deze technische goedkeuring vermelde toepassing.

De Technische Goedkeuring legt de resultaten vast van het goedkeuringsonderzoek. Dit onderzoek bestaat uit: de identificatie van de relevante eigenschappen van het systeem in functie van de beoogde toepassing en de plaatsings- of verwerkingswijze ervan, de opvatting van het product en de betrouwbaarheid van de productie.

De Technische Goedkeuring heeft een hoog betrouwbaarheidsniveau door de statistische interpretatie van de controleresultaten, de periodieke opvolging, de aanpassing aan de stand van zaken en techniek en de kwaliteitsbewaking van de Goedkeuringshouder.

Het behouden van de Technische Goedkeuring vereist dat de Goedkeuringshouder te allen tijde kan bewijzen dat hij het nodige doet opdat de gebruiksgeschiktheid van het systeem aangetoond blijft. De opvolging van de overeenkomstigheid van het systeem met de Technische Goedkeuring is daarbij essentieel. Deze opvolging wordt door de BUTgb toevertrouwd aan een onafhankelijke certificatieoperator, BCCA.

De Goedkeuringshouder [en de Verdelers] moet(en) de onderzoeksresultaten, opgenomen in de Technische Goedkeuring, in acht te nemen bij het ter beschikking stellen van informatie aan derden. De BUTgb of de Certificatieoperator kunnen de nodige initiatieven ondernemen indien de Goedkeuringshouder [of de Verdelers] ter beschikking stellen van informatie aan derden.

De Technische Goedkeuring en de certificatie van de overeenkomstigheid van het systeem met de Technische Goedkeuring, staan los van individueel uitgevoerde werken, de aannemer en/of architect zijn uitsluitend verantwoordelijk voor de overeenstemming van de uitgevoerde werken met de bepalingen van het bestek.

De Technische Goedkeuring behandelt, met uitzondering van specifiek opgenomen bepalingen, niet de veiligheid op de bouwplaats, gezondheidsaspecten en duurzaam gebruik van grondstoffen. Bijgevolg is de BUTgb niet verantwoordelijk voor enige schade die zou worden veroorzaakt door het niet naleven door de Goedkeuringshouder of de aannemer(s) en/of de architect van de bepalingen m.b.t. veiligheid op de bouwplaats, gezondheidsaspecten en duurzaam gebruik van grondstoffen.

Opmerking: in deze technische goedkeuring wordt steeds de term "aannemer" gebruikt. Deze term verwijst naar de entiteit die de werken uitvoert. Deze term mag ook gelezen worden als andere hiervoor vaak gebruikte termen zoals "uitvoerder", "installateur" en "verwerker".

2 Voorwerp

Deze goedkeuring heeft betrekking op de uitvoering van een hellend daksysteem waarvan de bedekking gerealiseerd wordt door middel van metalen dakpannen bekomen door vorming en/of stampen van metalen platen die minstens voorzien zijn van een eindlaag aan de blootgestelde zijde.

Het gamma van de in deze goedkeuring beschreven metalen dakpannen bestaat uit de volgende producten:

- BMI AERODEK® TRADITION PLUS,
- BMI AERODEK® TRADITION,
- BMI AERODEK® ROBUST PLUS,
- BMI AERODEK® ROBUST,
- BMI AERODEK® UNIQUE PLUS P,
- BMI AERODEK® UNIQUE ACOUSTIC S,
- BMI AERODEK® QUADRO PLUS S,
- BMI AERODEK® QUADRO ACOUSTIC S.

De metalen dakpannen voor dakbedekking worden onderworpen aan een productcertificatie volgens het toepasselijke ATG-certificatiereglement. Deze certificatieprocedure bestaat uit een doorlopende productiecontrole door de fabrikant, aangevuld met een regelmatig extern toezicht daarop door de door de BÜTgb vzw toegewezen certificatie-instelling.

De goedkeuring van het volledige systeem steunt bovendien op het gebruik van hulpcomponenten waarvan via een attestering vertrouwen wordt gegeven betreffende het voldoen aan de prestaties of identificatiecriteria aangegeven in § 3.2.

Het toepassingsgebied van de daksystemen wordt gegeven in Tabel 1 (brandgedrag), Tabel 2 (klimaatklassen waarin de metalen dakpannen gebruikt kunnen worden) en Tabel 3 (toelaatbare dakhellingen).

Deze technische goedkeuring met certificatie heeft betrekking op de metalen dakpan zelf, met inbegrip van de toepassingstechniek, maar niet op de kwaliteit van de uitvoering.

Tabel 1 – Toepassingsdomein van het daksysteem rekening houdend met het KB van 19/12/1997 “Vaststelling van de basisnormen voor de preventie van brand en ontploffing waaraan de nieuwe gebouwen moeten voldoen.” inclusief de wijzigingen in het KB van 04/04/2003, in het KB van 01/03/2009, in het KB van 12/07/2012 en in het K.B. van 18/01/2017.

Model van metalen dakpan	Gebouwen ⁽¹⁾ waarvoor het KB...	
	... van toepassing is ⁽²⁾	... niet van toepassing is: - Eengezinswoningen; - Gebouwen ≤ 100 m ² en max. 2 bouwlagen.
BMI AERODEK® TRADITION (PLUS)	Toegestaan	Toegestaan
BMI AERODEK® ROBUST (PLUS)	Toegestaan	Toegestaan
BMI AERODEK® UNIQUE PLUS P	Toegestaan	Toegestaan
BMI AERODEK® UNIQUE ACOUSTIC S	Niet aangetoond	Toegestaan
BMI AERODEK® QUADRO PLUS P	Toegestaan	Toegestaan
BMI AERODEK® QUADRO ACOUSTIC S	Toegestaan	Toegestaan

(1): De gebouwtypes zijn gedefinieerd volgens het KB van 19/12/1997, het KB van 01/03/2009 en het KB van 12/07/2012 en het KB van 18/01/2017.

(2): De daksystemen:
 - Voldoen aan de klasse B_{ROOF}(†1) conform de NBN EN 13501-5, **of**
 - Gebruiken als bedekking metalen dakpannen die voldoen aan de definities gegeven in de beslissing van de Commissie 2000/553/CE, dit betekent vervaardigd uit staalplaten met een nominale dikte ≥ 0,4 mm met elke anorganische buitenbekleding of met een bruto warmtewaarde PCS ≤ 4,0 MJ/m² of een oppervlaktemassa ≤ 200 g/m², **of**
 - Gebruiken als bedekking metalen dakpannen die voldoen aan de beslissing van de Commissie 2005/403/CE, dit betekent vervaardigd uit voorgelakte staalplaten, met een metaaldikte ≥ 0,40 mm, met een organische buitenbekleding (blootgestelde zijde) en, optioneel, een organische bekleding van de andere zijde (intern). De buitenbekleding is een Plastisol® verlaagd, vloeibaar toegepast, met een nominale dikte van de droge film ≤ 0,200 mm, PCS ≤ 8,0 MJ/m² en een droge oppervlaktemassa ≤ 330 g/m². De organische bekleding van de binnenzijde (indien die er is) dient een PCS ≤ 4,0 MJ/m² en een droge massa ≤ 200 g/m² te hebben.

Tabel 2 – Klimaatklasse(n) waarin de metalen dakpannen gebruikt kunnen worden

Model van metalen dakpan	Klimaatklasse ⁽¹⁾⁽²⁾							
	Landelijk	Stedelijk	Industrieel			Zeegebied		
			SO ₂ -waarden			Afstand tot de kust [km]		
			Zwak	Gemat.	Hoog	10 - 20	3 - 10	< 3
BMI AERODEK® TRADITION (PLUS)	X	X	X	○	○	X	○	○
BMI AERODEK® ROBUST (PLUS)	X	X	X	○	○	X	○	○
BMI AERODEK® UNIQUE PLUS P	X	X	X	○	○	X	○	○
BMI AERODEK® UNIQUE ACOUSTIC S	X	X	X	○	○	X	○	○
BMI AERODEK® QUADRO PLUS P	X	X	X	○	○	X	○	○
BMI AERODEK® UNIQUE ACOUSTIC S	X	X	X	○	○	X	○	○

(1): De klimaatklassen worden bepaald volgens NBN EN 10169-2 (2004) “Continu organisch beklede (bandgelakte) platte producten van staal – Deel 2: Productie voor buitentoepassing aan het gebouw”

(2): X = toegestaan / O = niet toegestaan

Tabel 3 – Toegelaten dakhellingen

Model van metalen dakpan	Helling	
	[°]	[%]
BMI AERODEK® TRADITION (PLUS)	≥ 12	≥ 21
BMI AERODEK® ROBUST (PLUS)	≥ 12	≥ 21
BMI AERODEK® UNIQUE (PLUS P / ACOUSTIC S)	≥ 14	≥ 25
BMI AERODEK® QUADRO (PLUS P / ACOUSTIC S)	≥ 12	≥ 21

3 Materialen, componenten van het dakbedekkingssysteem

3.1 Metalen dakpannen

Tabel 4 – Productcatalogus

Type ⁽¹⁾	Staal		Afwerking		Kleur
	Metalen bescherming	Dikte ^{(2), (3)} [mm]	Type	Dikte / oppervlaktewidthmassa	
BMI AERODEK® TRADITION PLUS dakpannen					
DX52D	ZM 250, ZA 255, Z 275	0,39 (0,43), 0,56 (0,60)	Korrels	1.600 g/m ²	Antraciet, Bruin, Antiek Grijs, Lichtgrijs, Mix Mosa, Mole Brown, Peper, Provence, Antiek Rood, Mediterraans Rood, Rood, Shiny Black, Groen
S 280 GD	AZ 150, AM 150				
BMI AERODEK® TRADITION dakpannen					
DX51D	AZ 150	0,39 (0,43)	Korrels	1.600 g/m ²	Antraciet, Bruin, Antiek Grijs, Lichtgrijs, Mix Mosa, Mole Brown, Peper, Provence, Antiek Rood, Mediterraans Rood, Rood, Shiny Black, Groen
BMI AERODEK® ROBUST PLUS dakpannen					
DX52D	ZM 250, ZA 255, Z 275	0,39 (0,43), 0,56 (0,60)	Korrels	1.600 g/m ²	Antraciet, Bruin, Antiek Grijs, Lichtgrijs, Peper, Shiny Black, Groen
S 280 GD	AZ 150, AM 150				
BMI AERODEK® ROBUST dakpannen					
DX51D	AZ 150	0,39 (0,43)	Korrels	1.600 g/m ²	Antraciet, Bruin, Antiek Grijs, Lichtgrijs, Peper, Shiny Black, Groen
BMI AERODEK® UNIQUE (PLUS P / ACOUSTIC S) dakpannen					
DX52D	AZ 150, ZM 250, ZA 255, Z 275	0,39 (0,43)	Polyesterpoeder	80 µm	<u>Glanzend:</u> Bordeaux, Titaanzwart, Glasgroen, Chocolade <u>Mat:</u> Kastanjebruin, Grafiet, Matzwart, Amethystrood, Terracotta
S 280 GD	AZ 150, AM 150				
BMI AERODEK® QUADRO (PLUS P / ACOUSTIC S) dakpannen					
DX53D	ZM 250, Z 275	0,67 (0,75)	Polyesterpoeder	80 µm	Grafiet, Lichtgrijs, Taupegrijs, Matzwart, Baksteenrood, Terracotta
⁽¹⁾ :	Classificatie volgens de mechanische eigenschappen van NBN EN 10346				
⁽²⁾ :	Metaalcoating inbegrepen en elke bekleding van het type "primer" dikte ≤ 10 µm.				
⁽³⁾ :	Minimaal (nominaal)				

3.1.1 BMI AERODEK® TRADITION (PLUS) dakpannen

De BMI AERODEK® TRADITION (PLUS) dakpannen worden vervaardigd uit staalplaten waarop door continue warme onderdompeling een metaalcoating wordt aangebracht op basis van hetzij:

- Een aluminium-zink legering van 150 g/m² (AZ150)
- Een aluminium-magnesium legering van 150 g/m² (AM 150)
- Een zink-magnesium legering van 250 g/m² (ZM 250)
- Een zink-aluminium legering van 255 g/m² (ZA 255)
- Een zinklaag van 275 g/m² (Z 275)

Een organische beschermingslaag (dikte van 1 tot 15 µm) wordt eveneens aangebracht aan beide zijden van de staalplaten.

De gebruikte staalplaten hebben een minimale dikte van 0,39 mm (nominaal = 0,43 mm) (metaalcoating inbegrepen).

De staalplaten worden uitgestampt en versneden. De verkregen profielen worden bedekt met een verlaag waarin gekleurde mineraalkorrels zijn verwerkt en met een laag kleurloos acrylvernis.

De BMI AERODEK® TRADITION (PLUS) metalen dakpannen vormen een geheel van 7 pannen.

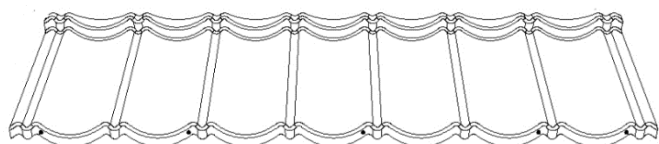


Fig. 1 – BMI AERODEK® TRADITION (PLUS) dakpannen

Tabel 5 – Afmetingen van de BMI AERODEK® TRADITION (PLUS) dakpannen

Afmetingen ⁽¹⁾		Overlapping		Bedekte oppervlakte [pan/m ²]
Breedte [mm]	Hoogte [mm]	In de breedte [mm]	In de hoogte [mm]	
1.324 (1.260)	410 (370)	70	40	~ 2,2
⁽¹⁾ : Buitenafmetingen (nuttig)				

Tabel 6 – Massa van de BMI AERODEK® TRADITION (PLUS) dakpannen

Dikte ⁽¹⁾ van de plaat [mm]	Massa	
	Per element [kg/st]	Per bedekte m ² [kg/m ²]
0,39 (0,43)	~ 3,1	~ 6,7
0,54 (0,60)	~ 4,1	~ 8,9
⁽¹⁾ : Minimaal (nominaal)		

3.1.2 BMI AERODEK® ROBUST (PLUS) dakpannen

De BMI AERODEK® ROBUST (PLUS) dakpannen worden vervaardigd uit staalplaten waarop door continue warme onderdompeling een metaalcoating wordt aangebracht op basis van hetzij:

- Een aluminium-zink legering van 150 g/m² (AZ150)
- Een aluminium-magnesium legering van 150 g/m² (AM 150)
- Een zink-magnesium legering van 250 g/m² (ZM 250)
- Een zink-aluminium legering van 255 g/m² (ZA 255)
- Een zinklaag van 275 g/m² (Z 275)

Een organische beschermingslaag (dikte van 1 tot 15 µm) wordt eveneens aangebracht aan beide zijden van de staalplaten.

De gebruikte staalplaten hebben een minimale dikte van 0,39 mm (nominaal = 0,43 mm) (metaalcoating inbegrepen).

De staalplaten worden uitgestampt en versneden. De verkregen profielen worden bedekt met een verlaag waarin gekleurde mineraalkorrels zijn verwerkt en met een laag kleurloos acrylvernis.

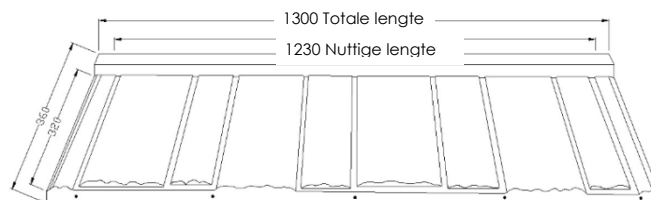


Fig. 2 – BMI AERODEK® ROBUST (PLUS) dakpannen

Tabel 7 – Afmetingen van de BMI AERODEK® ROBUST (PLUS) dakpannen

Afmetingen ⁽¹⁾		Overlapping		Bedekte oppervlakte [pan/m ²]
Breedte [mm]	Hoogte [mm]	In de breedte [mm]	In de hoogte [mm]	
1.300 (1.230)	360 (320)	70	40	~ 2,5
⁽¹⁾ : Buitenafmetingen (nuttig)				

Tabel 8 – Massa van de BMI AERODEK® ROBUST (PLUS) dakpannen

Dikte ⁽¹⁾ van de plaat [mm]	Massa	
	Per element [kg/st]	Per bedekte m ² [kg/m ²]
0,39 (0,43)	~ 2,8	~ 7,2
0,54 (0,60)	~ 3,7	~ 9,6
⁽¹⁾ : Minimaal (nominaal)		

3.1.3 BMI AERODEK® UNIQUE (PLUS P / ACOUSTIC S) DAKPANNEN

De BMI AERODEK® UNIQUE (PLUS P / ACOUSTIC S) dakpannen worden vervaardigd uit staalplaten waarop door continue warme onderdompeling een metaalcoating wordt aangebracht op basis van hetzij:

- Een aluminium-zink legering van 150 g/m² (AZ150)
- Een aluminium-magnesium legering van 150 g/m² (AM 150)
- Een zink-magnesium legering van 250 g/m² (ZM 250)
- Een zink-aluminium legering van 255 g/m² (ZA 255)
- Een zinklaag van 275 g/m² (Z 275)

Een organische beschermingslaag (dikte van 1 tot 15 µm) wordt eveneens aangebracht aan beide zijden van de staalplaten.

De gebruikte staalplaten hebben een minimale dikte van 0,39 mm (nominaal = 0,43 mm) (metaalcoating inbegrepen).

De staalplaten worden uitgestampt en versneden. De verkregen profielen worden door middel van een elektrostatisch en thermisch procedé bedekt met een coatinglaag op basis van polyesterpoeder.

De BMI AERODEK® UNIQUE ACOUSTIC S dakpannen zijn voorzien van bitumineuze kleefstrips aan de onderzijde van de dakpannen om het contactgeluid van de regen te verminderen.

De BMI AERODEK® UNIQUE (PLUS P / ACOUSTIC S) metalen dakpannen vormen een geheel van 7 pannen.

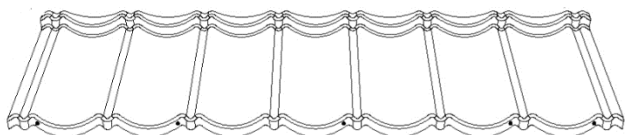


Fig. 3 – BMI AERODEK® UNIQUE (PLUS P / ACOUSTIC S) dakpannen

Tabel 9 – Afmetingen van de BMI AERODEK® UNIQUE (PLUS P / ACOUSTIC S) dakpannen

Afmetingen ⁽¹⁾		Overlapping		Bedekte oppervlakte [pan/m ²]
Breedte [mm]	Hoogte [mm]	In de breedte [mm]	In de hoogte [mm]	
1.324 (1.260)	412 (372)	70	40	~ 2,2

⁽¹⁾: Buitenafmetingen (nuttig)

Tabel 10 – Massa van de BMI AERODEK® UNIQUE (PLUS P / ACOUSTIC S) dakpannen

Dikte ⁽¹⁾ van de plaat [mm]	Massa	
	Per element [kg/st]	Per bedekte m ² [kg/m ²]
0,39 (0,43)	~ 2,1	~ 4,5

⁽¹⁾: Minimaal (nominaal)

3.1.4 BMI AERODEK® QUADRO (PLUS P / ACOUSTIC S) dakpannen

De BMI AERODEK® QUADRO (PLUS P / ACOUSTIC S) dakpannen worden vervaardigd uit staalplaten met een metaalcoating toegepast door continue warme onderdompeling op basis van:

- Een zink-magnesium legering van 250 g/m² (ZM 250)
- Een zinklaag van 275 g/m² (Z 275)

Een organische beschermingslaag (dikte van 1 tot 15 µm) wordt eveneens aangebracht aan beide zijden van de staalplaten.

De gebruikte staalplaten hebben een minimale dikte van 0,67 mm (nominaal = 0,75 mm) (metaalcoating inbegrepen).

De staalplaten worden uitgestampt en versneden. De verkregen profielen worden door middel van een elektrostatisch en thermisch procedé bedekt met een coatinglaag op basis van polyesterpoeder.

De BMI AERODEK® QUADRO ACOUSTIC S dakpannen zijn voorzien van bitumineuze kleefstrips aan de onderzijde van de dakpannen om het contactgeluid van de regen te verminderen.

De BMI AERODEK® QUADRO (PLUS P / ACOUSTIC S) metalen dakpannen vormen een geheel van 5 pannen.

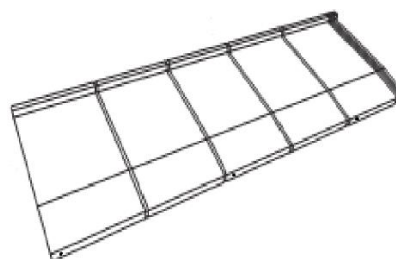
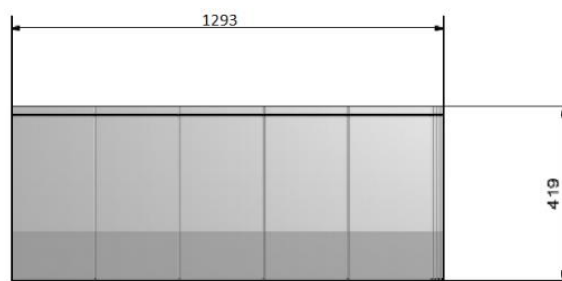


Fig. 4 – BMI AERODEK® QUADRO (PLUS P / ACOUSTIC S) dakpannen

Tabel 11 – Afmetingen van de BMI AERODEK® QUADRO (PLUS P / ACOUSTIC S) dakpannen

Afmetingen ⁽¹⁾		Overlapping		Bedekte oppervlakte [pan/m ²]
Breedte [mm]	Hoogte [mm]	In de breedte [mm]	In de hoogte [mm]	
1.293 (1.250)	419 (399)	40 tot 45	25	~ 2,0

⁽¹⁾: Buitenafmetingen (nuttig)

Tabel 12 – Massa van de BMI AERODEK® QUADRO (PLUS P / ACOUSTIC S) dakpannen

Dikte ⁽¹⁾ van de plaat [mm]	Massa	
	Per element [kg/st]	Per bedekte m ² [kg/m ²]
0,68 (0,75)	~ 3,6	~ 7,2

⁽¹⁾: Minimaal (nominaal)

3.1.5 Prestaties van de metalen dakpannen

De prestaties van de BMI AERODEK® TRADITION (PLUS), BMI AERODEK® ROBUST (PLUS), BMI AERODEK® UNIQUE (PLUS P / ACOUSTIC S) en BMI AERODEK® QUADRO (PLUS P / ACOUSTIC S) metalen dakpannen worden gegeven in § 7.1, § 7.4, § 7.7 en § 7.10.

3.2 Hulpcomponenten

3.2.1 Hulpstukken (nokstukken, randprofielen...)

De BMI AERODEK® TRADITION (PLUS), BMI AERODEK® ROBUST (PLUS), BMI AERODEK® UNIQUE (PLUS P / ACOUSTIC S) en BMI AERODEK® QUADRO (PLUS P / ACOUSTIC S) gamma's bevatten de hulpstukken beschreven in Tabel 13.

Tabel 13 – Hulpstukken

Beschrijving	BMI AERODEK®		
	TRADITION (PLUS) (1)	ROBUST (PLUS), UNIQUE (PLUS P / ACOUSTIC S) (1)	QUADRO (PLUS P / ACOUSTIC S) (1)
V-vormige nokpan	X	X	X
Halfronde nokpan	X	X	-
Ondernokstuk	-	X	-
Randprofiel	X	X	X
Dakvoet	X	X	X
Hoekkeper	-	-	-
Slab	X	X	X

(1): X= beschikbaar / - = niet beschikbaar

De hulpstukken zijn vervaardigd met behulp van dezelfde materialen als die voor metalen dakpannen. De vorming van de stukken kan gebeuren door een onderaannemer, het aanbrengen van de afwerking wordt uitgevoerd door de onderneming Icopal bvba.

De beschikbare hulpstukken zijn onderworpen aan een beperkte certificatieprocedure, die bestaat uit:

- De controle van de procedures voor ontvangst van hulpstukken die door een onderaannemer worden geleverd;
- De verificatie van de resultaten van de interne controle op het afgewerkt product.

Bepaalde niet-beschikbare hulpstukken (zoals kilgoten, dakgoten...) kunnen vervaardigd worden op traditionele wijze in zink. Het is verboden lood te gebruiken voor de vervaardiging van hulpstukken

3.2.2 Bevestigingsystemen (schroeven, nagels)

De beschikbare bevestigingsystemen zijn onderworpen aan een beperkte certificatieprocedure, die bestaat uit:

- De controle van de procedures voor ontvangst van de bevestigingsystemen bezorgd door de leverancier.

3.2.2.1 BMI SELFDRIIL S.S. NAILING nagels

Tabel 14 – Bevestigingssysteem

Eigenschappen	BMI SELFDRIIL S.S. NAILING
Type	Nagel met platte kop
Materiaal	Roestvrijstaal
Diameter [mm] ⁽¹⁾	2,8 / 3,0
Lengte [mm]	50,0 mm
Metalen beschermingsgraad [g/m ²] ⁽²⁾	≥ 400

(1): Criterium BUTgb: diameter ≥ 2,6 mm.
(2): Criterium BUTgb: metalen beschermingsgraad ≥ 400 g/m²

De BMI SELFDRIIL S.S. NAILING nagels worden gebuikt voor de bevestiging van de BMI AERODEK® TRADITION (PLUS), BMI AERODEK® ROBUST (PLUS), BMI AERODEK® UNIQUE (PLUS P / ACOUSTIC S) metalen dakpannen.

3.2.2.2 BMI SELFDRIIL S.S. SCREW schroeven

Tabel 15 – Bevestigingssysteem

Eigenschappen	BMI SELFDRIIL S.S. SCREW
Type	Nagel met zeskantkop
Materiaal	Roestvrijstaal
Diameter [mm] ⁽¹⁾	2,8 / 3,0
Lengte [mm]	50,0 mm

(1): Criterium BUTgb: diameter ≥ 2,6 mm

De BMI SELFDRIIL S.S. SCREW schroeven worden gebuikt voor de bevestiging van de BMI AERODEK® QUADRO (PLUS P / ACOUSTIC S) metalen dakpannen.

3.2.3 Onderdak

Bij gebruik van een onderdak:

- Soepel: dit moet een technische goedkeuring (ATG) met certificatie voor daktoepassing bezitten;
- Onbuigzaam: dit moet conform zijn aan NBN EN 14964 (2007) – "Onbuigzame onderlagen voor overlappende dakbedekkingen - Definities en eigenschappen".

De onderdaken maken deel uit van het systeem, maar maken geen deel uit van deze goedkeuring en vallen niet onder certificatie.

3.2.4 Thermische isolatie

De thermische isolatie voldoet aan de voorschriften van TV 251.

De thermische isolatie maakt deel uit van het systeem, maar maakt geen deel uit van deze goedkeuring en valt niet onder certificatie.

3.2.5 Continue lucht- en dampschermen

Het gebruikte lucht- en dampscherm wordt gekozen in functie van het gebruikte type onderdak, de binnenklimaatklasse en het lucht- en dampdichtheidsniveau.

Tabel 16 – Lucht- en dampschermen

Onderdak	Binnenklimaat ⁽¹⁾	Lucht- en dampdichtheidsniveau	Type scherm
S1 $0,05 \text{ m} \leq s_d \leq 0,50 \text{ m}$	KK 1	L1	E1
	KK 2		
	KK 3	L2	E2
	KK 4		(2)
S2 $s_d \leq 0,05 \text{ m}$	KK 1	L1	E1
	KK 2		
	KK 3	L2	(2)
	KK 4		

(1): Cf. TV 251 (WTCB, 2014).
(2): Studie vereist.

L1: Goede luchtdichtheid (correcte uitvoering en ontwerp; de richtlijnen voor een continue luchtdichtheid worden gerespecteerd).
L2: Gevalideerde en verbeterde luchtdichtheid (zorgvuldige uitvoering en ontwerp; de richtlijnen voor een continue luchtdichtheid worden gerespecteerd; het prestatieniveau wordt gevalideerd door een insitumeting).

E1: Folie op basis van papier of polyamide.
E2: Polypropyleenvlies, polyethyleenfolie (dikte $\geq 0,15 \text{ mm}$), ongeweven polyethyleenvezels.

De lucht- en dampschermen maken deel uit van het systeem, maar maken geen deel uit van deze goedkeuring en vallen niet onder certificatie.

4 Fabricage en verkoop

4.1 Metalen dakpannen

De metalen dakpannen BMI AERODEK® TRADITION (PLUS), BMI AERODEK® ROBUST (PLUS), BMI AERODEK® UNIQUE (PLUS P / ACOUSTIC S) en BMI AERODEK® QUADRO (PLUS P / ACOUSTIC S) worden vervaardigd in de fabriek Icopal bvba in Herstal (B).

Markering: de metalen dakpannen worden voorzien van een markering met de merknaam van het product, het logo van het ATG-merk en het ATG-nummer. De productiecode is zichtbaar op de dakpan en/of diens verpakking.

De metalen dakpannen worden verpakt in karton, gestapeld op een palet, bedekt door een plasticfolie.

De firma Icopal bvba zorgt voor de verkoop van de metalen dakpannen BMI AERODEK® TRADITION (PLUS), BMI AERODEK® ROBUST (PLUS), BMI AERODEK® UNIQUE (PLUS P / ACOUSTIC S) en BMI AERODEK® QUADRO (PLUS P / ACOUSTIC S).

Icopal bvba kan technische hulp verlenen aan gebruikers voor wat betreft ontwerp en uitvoering van de dakbedekking.

4.2 Hulpcomponenten

De hulpcomponenten worden ofwel vervaardigd door de firma Icopal bvba, ofwel door een onderaannemer.

De nagels en schroeven weergegeven in § 3.2.2 worden vervaardigd voor Icopal bvba.

De firma Icopal bvba zorgt voor de verkoop van de hulpcomponenten.

5 Samenstelling van het dak

5.1 Referentiedocumenten

- TV 240: "Pannendaken" (WTCB, 2011);
- TV 251: "Thermische isolatie van hellende daken" (WTCB, 2014);
- STS 34: "Dakbedekking" (FOD Economie, K.M.O., Middenstand en Energie, 1972);
- Verwerkingsrichtlijnen van de ATG-houder.

5.2 Samenstelling van het dak

De draagstructuur wordt vervaardigd conform de voorschriften van TV 240 (met name op het vlak van stabiliteit, vlakheid en duurzaamheid) waarbij ervoor wordt gezorgd dat de voorgeschreven hellingen worden gerespecteerd (zie Tabel 3, § 2).

De kepers van het timmerwerk worden bedekt door een soepel of onbuigzaam onderdak (bescherming tegen plaatselijke infiltraties, stof, poedersneeuw; luchtdichtheid van het dakcomplex, ...). Het onderdak wordt aan de spanten of kepers bevestigd door tengellatten.

In het geval van niet-geïsoleerde industriële gebouwen is de plaatsing van een onderdak niet noodzakelijk. Men moet echter de aandacht vestigen op de risico's van condensatie en de gevolgen daarvan.

De eventuele isolatie wordt geplaatst tussen de kepers, gordingen of spanten, zodanig dat de ruimte tussen het onderdak en het lucht- en dampscherm volledig gevuld is.

Het lucht- en dampscherm zal onder en in contact met de dakisolatie geplaatst worden. De keuze van het lucht- en dampscherm gebeurt conform § 3.2.5.

6 Ontwerp en uitvoering

6.1 Algemeen

De metalen dakpannen BMI AERODEK® TRADITION (PLUS), BMI AERODEK® ROBUST (PLUS), BMI AERODEK® UNIQUE (PLUS P / ACOUSTIC S) en BMI AERODEK® QUADRO (PLUS P / ACOUSTIC S) worden geleverd in kartonnen verpakkingen, gestapeld op een palet, bedekt door een plasticfolie.

Tijdens stockage op de bouwplaats, worden de metalen dakpannen BMI AERODEK® TRADITION (PLUS), BMI AERODEK® ROBUST (PLUS), BMI AERODEK® UNIQUE (PLUS P / ACOUSTIC S) en BMI AERODEK® QUADRO (PLUS P / ACOUSTIC S) gestockeerd op een volledig effen oppervlak, in een overdekte en correct verluchte ruimte.

Voor de behandeling bij transport en opslag worden de nodige voorzorgen genomen om te vermijden dat de onderdelen verschuiven of beschadigd geraken.

De metalen dakpannen moeten worden geplaatst door opgeleid personeel. De firma Icopal bvba houdt een lijst bij van erkende plaatsers.

De dakbedekkers gebruiken uitsluitend snij- en plooiapparaten die door Icopal bvba aanbevolen worden.

Eventuele oppervlakkige beschadigingen die aan de elementen worden aangebracht bij uitvoering en versnijden, worden ter plaatse beschermd door middel van een retoucherende verlaag, voorgeschreven door Icopal bvba.

De eventuele slabben in zink die onder de dakpannen omhooglopen, beantwoorden aan de algemene regels van NBN B 41-001, NBN B 42-001 en NBN B 42-002.

De duurzaamheid van de metalen dakpannen hangt af van de atmosferische omstandigheden waarin ze geplaatst worden. De omstandigheden waarvoor de metalen dakpannen toegelaten zijn, worden weergegeven in Tabel 2 § 2. In geval van twijfel over de klimaatklasse waarin de dakbedekking geïnstalleerd zal worden, moet worden uitgaan van de strengste klasse.

De pannen kunnen in de loop van de tijd verkleuren door blootstelling aan de zon. De verkleuring varieert in functie van de afwerking van de dakpan en de tint. Dit wordt geëvalueerd in § 7.1 van Tabel 21 (BMI AERODEK® TRADITION PLUS, BMI AERODEK® ROBUST PLUS); § 7.4 van Tabel 22 (BMI AERODEK® TRADITION, BMI AERODEK® ROBUST); in § 7.7 van Tabel 23 (BMI AERODEK® UNIQUE (PLUS P / ACOUSTIC S)); in § 7.10 van Tabel 24 (BMI AERODEK® QUADRO (PLUS P / ACOUSTIC S)).

6.2 Timmerwerk

Tenzij anders bepaald, zijn de elementen van het timmerwerk conform STS 31 et STS 32.

De dimensionering van het timmerwerk wordt zodanig berekend dat:

- Aan de stabiliteitscriteria wordt voldaan (eigengewicht, sneeuwbelasting, windbelasting...)
- Plaatsing, tussen de kepers of spanten, van de nodige isolatie om te voldoen aan de voor de geldende wetgeving vereiste isolatieniveaus, mogelijk is.

De doorsnede van de tengellatten wordt berekend in functie van de helling van het dakschild en de ruimte tussen de kepers of spanten.

Tabel 17 – Nominale doorsnede van de tengellatten

Afstand tussen de kepers of spanten (as-op-as) [mm]	Doorsnede van de tengellatten (nominale dikte x breedte)	
	Helling van het dakvlak < 45° [mm] x [mm]	Helling van het dakvlak ≥ 45° [mm] x [mm]
≤ 400	32 x 32	24 x 32
500	32 x 32	32 x 32
600	32 x 36	32 x 36
900	60 x 38	60 x 38

De afstand tussen de panlatten (of latten) varieert naargelang de modellen. Een aanpassing wordt uitgevoerd ter hoogte van de nok.

Tabel 18 – Ruimte tussen de panlatten (of latten)

Metalen dakpan	Afstand tussen de panlatten ⁽¹⁾ [mm]
BMI AERODEK® TRADITION (PLUS), BMI AERODEK® ROBUST (PLUS)	370
BMI AERODEK® UNIQUE (PLUS P / ACOUSTIC S)	320
BMI AERODEK® QUADRO (PLUS P / ACOUSTIC S)	372
	399 ⁽²⁾

⁽¹⁾: De afstand tussen de panlatten wordt gemeten van onderkant tot onderkant.
⁽²⁾: Dubbele sponning (174 mm + 225 mm)

6.2.1 Met de BMI AERODEK® TRADITION (PLUS), BMI AERODEK® ROBUST (PLUS), BMI AERODEK® UNIQUE (PLUS P / ACOUSTIC S) dakpannen

6.2.1.1 Middenzone

De plaatsing van de BMI AERODEK® TRADITION (PLUS), BMI AERODEK® ROBUST (PLUS), BMI AERODEK® UNIQUE (PLUS P / ACOUSTIC S) en BMI AERODEK® QUADRO (PLUS P / ACOUSTIC S) metalen dakpannen gebeurt van boven naar beneden.

De gebruikte nagels en schroeven zijn die voorgeschreven door Icopal bvba (zie § 3.2.2).

Men begint met het plaatsen van de tweede rij vanaf de nok. De elementen van deze rij worden correct afgepast, waarbij bijzondere aandacht moet worden besteed aan de zijdelingse overlappingsen. Deze elementen worden in de kop bevestigd.

Vervolgens wordt gecontroleerd of de overige elementen in de langs- en dwarsrichting goed ineensluiten en worden ze bevestigd op de latten.

Tabel 19 – Aantal bevestigingen in de middenzone

Metalpan	Aantal bevestigingen per element	Figuur
BMI AERODEK® TRADITION (PLUS)	5	Fig. 5
BMI AERODEK® ROBUST (PLUS)	5	Fig. 6
BMI AERODEK® UNIQUE (PLUS P / ACOUSTIC S)	5	Fig. 5

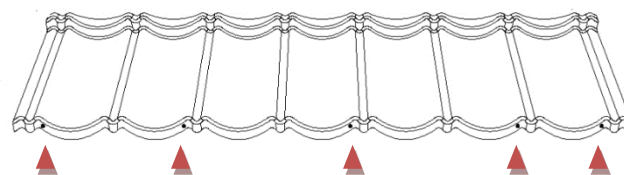


Fig. 5 – BMI AERODEK® TRADITION (PLUS), BMI AERODEK® UNIQUE (PLUS P / ACOUSTIC S) dakpannen – positie van de bevestigingen

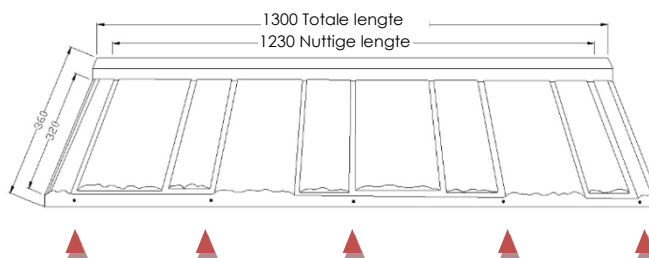


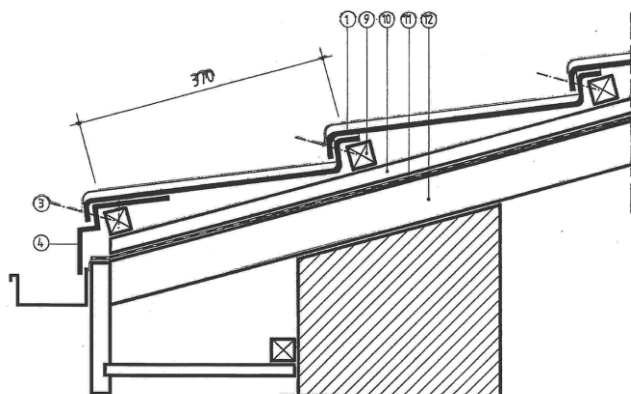
Fig. 6 – BMI AERODEK® ROBUST (PLUS) dakpannen – positie van de bevestigingen

Het vastnagelen gebeurt op de neus van de metalen dakpan, zodat de neus van de bovenliggende pan bevestigd wordt aan de hiel van de onderliggende dakpan. Zo worden minstens twee elementen aan de lat bevestigd (Fig. 7).

6.2.1.2 Dakvoet

De dakvoet wordt afgewerkt met het speciale stuk dat door de fabrikant wordt geleverd (zie § 3.2.1). De plaatsing van de bevestigingsnagels is identiek aan die van de middenzone.

De dimensionering van de onderste panlat moet berekend worden om een goede uitlijning te verkrijgen in het dakvlak. Indien nodig kan de dikte worden verdubbeld.



- | | |
|-------------------|---------------|
| 1: Metalen dakpan | 10: Tengellat |
| 3: Bevestiging | 11: Onderdak |
| 4: Dakvoet | 12: Spant |
| 9: Panlat | |

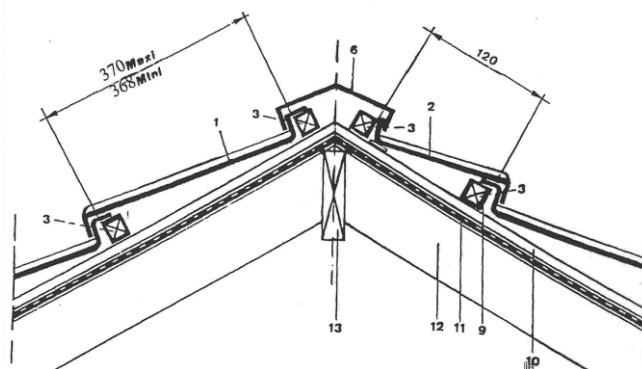
Fig. 7 – BMI AERODEK® TRADITION (PLUS), BMI AERODEK® ROBUST (PLUS), BMBMI AERODEK® UNIQUE (PLUS P / ACOUSTIC S) dakpannen – uitvoering van de dakvoet

6.2.1.3 Nok

Indien de hoogte van het dakvlak geen veelvoud is van de nuttige hoogte van de BMI AERODEK® TRADITION (PLUS), BMI AERODEK® ROBUST (PLUS), BMI AERODEK® UNIQUE (PLUS P / ACOUSTIC S) elementen, bestaat de rij tegen de nok uit op de juiste hoogte versneden dakpannen waarvan de bovenrand op de bouwplaats naar boven wordt geplooid over een hoogte van tenminste 60 mm. De naar boven geplooid rand wordt op de noklat gespijkerd.

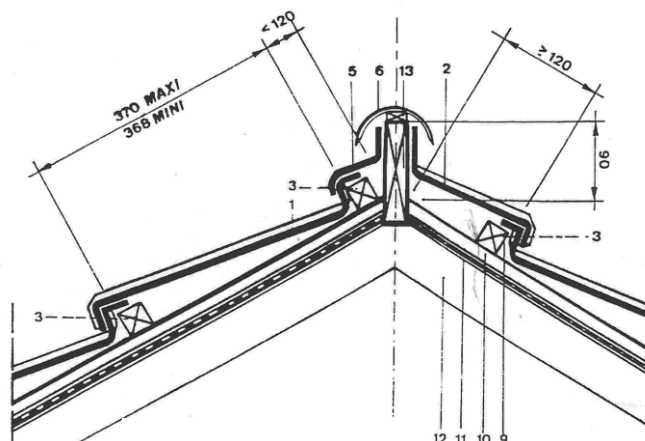
Wanneer de afstand tussen de laatste rij latten en de nokplank kleiner is dan 120 mm, bestaat het gevaar dat het versneden en geplooide BMI AERODEK® TRADITION (PLUS), BMI AERODEK® ROBUST (PLUS) of BMI AERODEK® UNIQUE (PLUS P / ACOUSTIC S) element kromtrekt. In dat geval worden in plaats van de BMI AERODEK® TRADITION (PLUS), BMI AERODEK® ROBUST (PLUS) of BMI AERODEK® UNIQUE (PLUS P / ACOUSTIC S) elementen, ondernokstukken gebruikt die op de bouwplaats worden geplooid en waarvan de rand naar boven wordt geplooid over een hoogte van tenminste 60 mm.

De nok wordt bedekt met V-vormige, halfronde of platte nokpannen, geleverd door Icopal bvba (zie. § 3.2.1).



- | | |
|--------------------------------|---------------|
| 1: Metalen dakpan | 9: Panlat |
| 2: Doorgesneden metalen dakpan | 10: Tengellat |
| 3: Bevestiging | 11: Onderdak |
| 6: V-vormige nokpan | 12: Keper |
| | 13: Nokbalk |

Fig. 8 – BMI AERODEK® TRADITION (PLUS), BMI AERODEK® ROBUST (PLUS), BMI AERODEK® UNIQUE (PLUS P / ACOUSTIC S) dakpannen – V-vormige nokpan

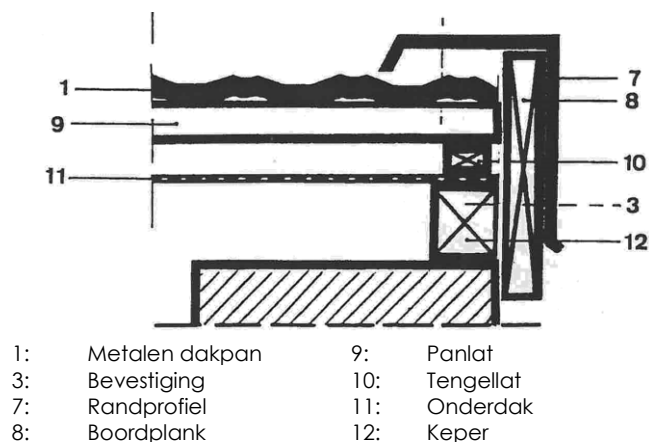


- | | |
|--------------------------------|---------------|
| 1: Metalen dakpan | 9: Panlat |
| 2: Doorgesneden metalen dakpan | 10: Tengellat |
| 3: Bevestiging | 11: Onderdak |
| 6: Halfronde nokpan | 12: Keper |
| | 13: Nokbalk |

Fig. 9 – BMI AERODEK® TRADITION (PLUS), BMI AERODEK® ROBUST (PLUS), BMI AERODEK® UNIQUE (PLUS P / ACOUSTIC S) dakpannen – Halfronde nokpan

6.2.1.4 Zijranden

Een door Icopal bvba geleverd randprofiel wordt gebruikt voor de uitvoering van de randen. Om waterpenetratie aan de rand te vermijden, wordt een naar boven geplooide rand van 20 mm op het BMI AERODEK® TRADITION (PLUS), BMI AERODEK® ROBUST (PLUS) of BMI AERODEK® UNIQUE (PLUS P / ACOUSTIC S) element gerealiseerd.



- | | |
|-------------------|---------------|
| 1: Metalen dakpan | 9: Panlat |
| 3: Bevestiging | 10: Tengellat |
| 7: Randprofiel | 11: Onderdak |
| 8: Boordplank | 12: Keper |

Fig. 10 – BMI AERODEK® TRADITION (PLUS), BMI AERODEK® ROBUST (PLUS), BMI AERODEK® UNIQUE (PLUS P / ACOUSTIC S) dakpannen – zijrand

6.2.1.5 Specifieke details

De bijzondere uitvoeringen, zoals bv. hoekkepers, slabben en kilgoten kunnen gerealiseerd worden:

- Hetzij met behulp van BMI AERODEK® TRADITION (PLUS), BMI AERODEK® ROBUST (PLUS) of BMI AERODEK® UNIQUE (PLUS P / ACOUSTIC S) hulpstukken die op de bouwplaats kunnen worden versneden en bijgeplooid;
- Hetzij met behulp van traditionele elementen in zink.

De algemene regels van STS 34 zijn van toepassing.

6.2.2 Met de BMI AERODEK® QUADRO (PLUS P / ACOUSTIC S) dakpannen

6.2.2.1 Middenzone

De plaatsing van de BMI AERODEK® QUADRO (PLUS P / ACOUSTIC S) metalen dakpannen gebeurt van boven naar onder.

De gebruikte schroeven zijn die voorgeschreven door Icopal bvba (zie § 3.2.2.2).

Men begint met het plaatsen van de tweede rij vanaf de nok. De elementen van deze rij worden correct afgestemd, waarbij bijzondere aandacht moet worden besteed aan de zijdelingse overlappingsen. Deze elementen worden in de kop bevestigd.

Vervolgens wordt gecontroleerd of de overige elementen in de langs- en dwarsrichting goed ineensluiten en worden ze bevestigd op de latten.

Tabel 20 – Aantal bevestigingen in de middenzone

Metalen dakpan	Aantal bevestigingen per element	Figuur
BMI AERODEK® QUADRO (PLUS P / ACOUSTIC S)	3	Fig. 11

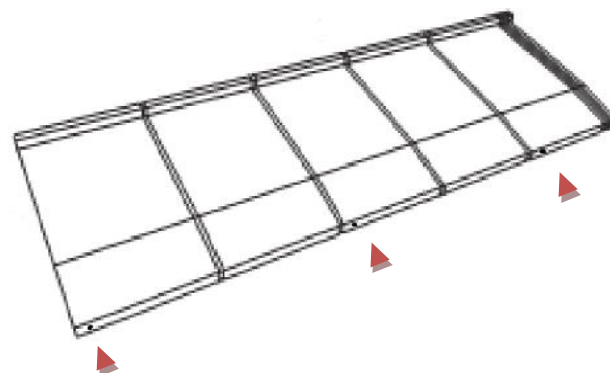


Fig. 11 – BMI AERODEK® QUADRO (PLUS P / ACOUSTIC S) dakpannen – positie van de bevestigingen

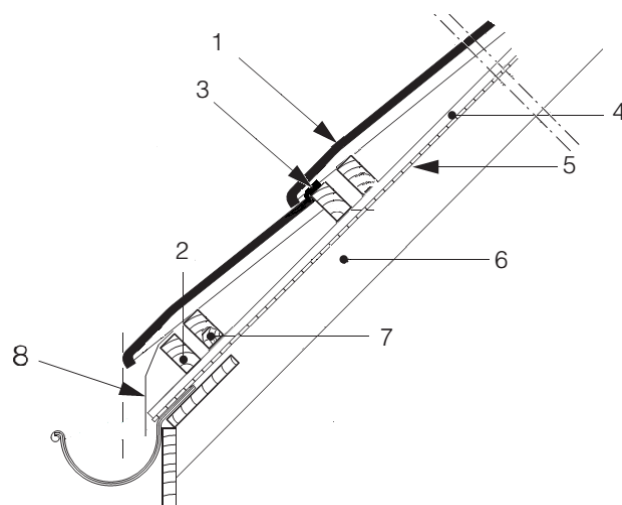
Het schroeven gebeurt op de neus van de metalen dakpan, zodat de neus van de bovenliggende pan bevestigd wordt aan de hiel van de onderliggende dakpan. Zo worden minstens twee elementen aan de lat bevestigd.

6.2.2.2 Dakvoet

De dakvoet wordt gerealiseerd:

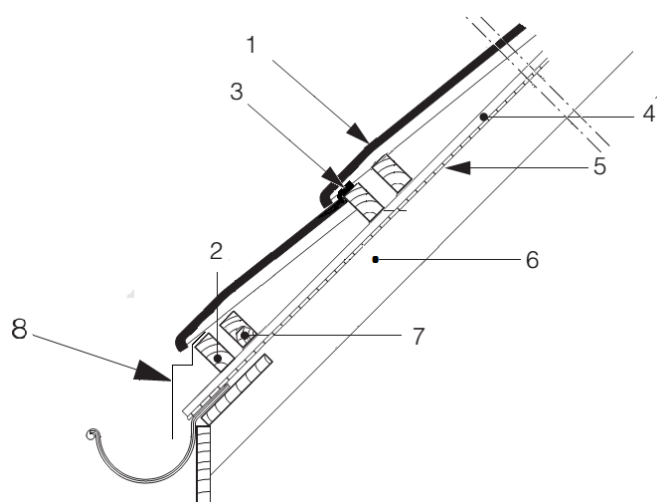
- Hetzij door het laatste volledige element in de dakgoot te laten eindigen (Fig. 12);
- Hetzij met behulp van het speciale stuk dat door de fabrikant wordt geleverd (zie § 3.2.1). De plaatsing van de bevestigingsnagels is identiek aan die van de middenzone (Fig. 13).

De dimensionering van de onderste lat moet berekend worden om een goede uitlijning te verkrijgen in het dakvlak.



- | | |
|-----------------------------|-------------------------------------|
| 1: Volledige metalen dakpan | 6: Keper |
| 2: Panlat | 7: Dubbele panlat |
| 3: Bevestiging | 8: Slab tegen vogels en knaagdieren |
| 4: Tengellat | |
| 5: Onderdak | |

Fig. 12 - BMI AERODEK® QUADRO (PLUS P / ACOUSTIC S) dakpannen – uitvoering van de dakvoet met volledig element eindigend in de dakgoot



- | | |
|-----------------------------|-------------------|
| 1: Volledige metalen dakpan | 5: Onderdak |
| 2: Panlat | 6: Keper |
| 3: Bevestiging | 7: Dubbele panlat |
| 4: Tengellat | 8: Randprofiel |

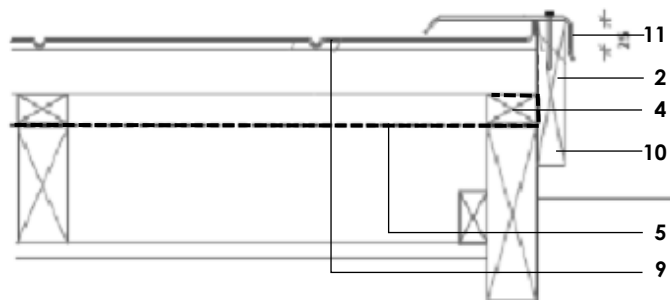
Fig. 13 – BMI AERODEK® QUADRO (PLUS P / ACOUSTIC S) dakpannen – uitvoering van de dakvoet met dakvoetprofiel

6.2.2.4 Zijranden

Een door Icopal bvba geleverd randprofiel wordt eveneens gebruikt voor de uitvoering van de randen.

Er zijn twee uitvoeringen mogelijk:

- Hetzij met behulp van een randprofiel die de rand van de dakpannen bedekt. De rand van de dakpannen wordt 10 mm naar boven geplooid om waterpenetratie aan de rand te vermijden (Fig. 15),
- Hetzij met behulp van een hol randprofiel die tegen de onderkant van de randpan wordt geplaatst met behulp van een hechtsnoer. Er wordt een kier van 20 mm gelaten tussen de rand van de randpannen en de zijde van het randprofiel (Fig. 16).



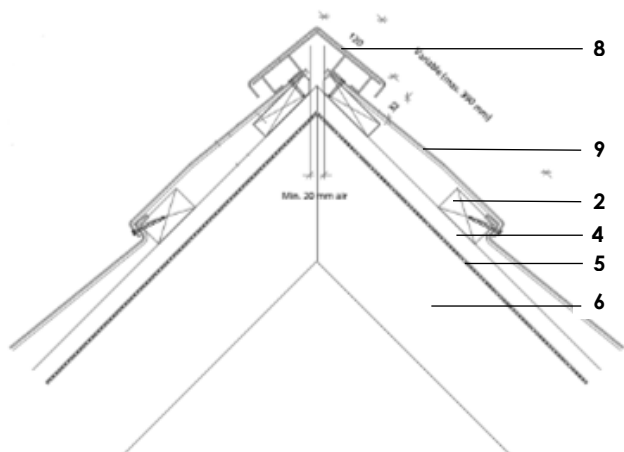
- | | |
|--------------|--------------------------|
| 2: Panlat | 9: Dakpan met opstand |
| 4: Tengellat | 10: Boordplank |
| 5: Onderdak | 11: Lateraal randprofiel |

Fig. 15 – BMI AERODEK® QUADRO (PLUS P / ACOUSTIC S) dakpannen – randprofiel dat de dakpan bedekt

6.2.2.3 Nok

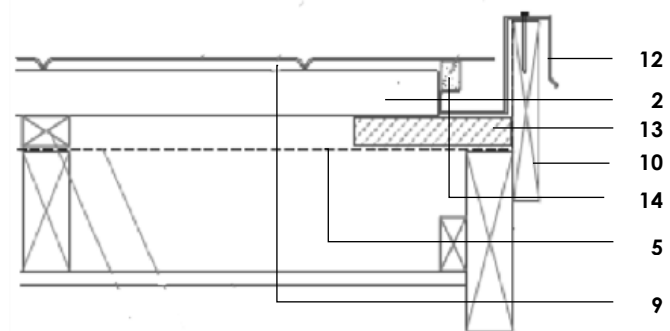
Wanneer de hoogte van het dakvlak geen veelvoud is van de nuttige hoogte van de BMI AERODEK® QUADRO (PLUS P / ACOUSTIC S) elementen, bestaat de rij tegen de nok uit op de juiste hoogte versneden dakpanelementen en is ze bevestigd op de nokplank.

De nok wordt afgedekt met V-vormige nokpannen, geleverd door Icopal bvba (zie § 3.2.1).



- | | |
|----------------|------------------------|
| 2: Panlat | 6: Keper |
| 3: Bevestiging | 8: V-vormige nokpan |
| 4: Tengellat | 9: Doorgesneden dakpan |
| 5: Onderdak | |

Fig. 14 – BMI AERODEK® QUADRO (PLUS P / ACOUSTIC S) dakpannen – V-vormige nokpan



- | | |
|------------------------------------|---------------------|
| 2: Panlat | 10: Boordplank |
| 5: Onderdak | 12: Hol randprofiel |
| 9: Al dan niet doorgesneden dakpan | 13: Steunplank |
| | 14: Hechtsnoer |

Fig. 16 – BMI AERODEK® QUADRO (PLUS P / ACOUSTIC S) dakpannen – hol randprofiel

6.2.2.5 Specifieke details

De bijzondere uitvoeringen, zoals bv. hoekkepers, slabben en kilgoten kunnen als volgt gerealiseerd worden:

- Hetzij met behulp van BMI AERODEK® QUADRO (PLUS P / ACOUSTIC S) hulpstukken die op de bouwplaats kunnen worden versneden en bijgeplooid,
- Hetzij met behulp van traditionele elementen in zink.

De algemene regels van STS 34 zijn van toepassing.

7 Prestaties

- De prestatiekenmerken van de metalen dakpannen voor dakbedekking BMI AERODEK® TRADITION PLUS, BMI AERODEK® ROBUST PLUS worden opgenomen in § 7.1 van Tabel 21; van de metalen dakpannen voor dakbedekking BMI AERODEK® TRADITION, BMI AERODEK® ROBUST in § 7.4 van Tabel 22; van de metalen dakpannen voor dakbedekking BMI AERODEK® UNIQUE (PLUS P / ACOUSTIC S) in § 7.7 van Tabel 23; van de metalen dakpannen voor dakbedekking BMI AERODEK® QUADRO (PLUS P / ACOUSTIC S) in § 7.10 van Tabel 24.

In de kolom "EUtgb/BUTgb" worden de minimale aanvaardingscriteria vermeld die door de BUTgb werden vastgelegd. In de kolom "Geëvalueerde criteria" worden de aanvaardingscriteria vermeld die de ATG-houder zichzelf oplegt.

Het naleven van deze criteria wordt bij de verschillende uitgevoerde controles nagegaan en valt onder de productcertificatie.

- De prestatiekenmerken van het dakbedekkingssysteem worden opgenomen in § 7.2 en § 7.3 van Tabel 21 voor de systemen die gebruik maken van BMI AERODEK® TRADITION PLUS of BMI AERODEK® ROBUST PLUS dakpannen; § 7.5 en § 7.6 van Tabel 22 voor de systemen die gebruik maken van BMI AERODEK® TRADITION of BMI AERODEK® ROBUST; in § 7.8 en § 7.9 van Tabel 23 voor de systemen die gebruik maken van BMI AERODEK® UNIQUE (PLUS P / ACOUSTIC S) dakpannen; in § 7.11 en § 7.12 van Tabel 24 voor de systemen die gebruik maken van BMI AERODEK® QUADRO (PLUS P / ACOUSTIC S) dakpannen.

In de kolom "EUtgb/BUTgb" worden de minimale aanvaardingscriteria vermeld die door de BUTgb werden vastgelegd. In de kolom "Geëvalueerde criteria" worden de aanvaardingscriteria vermeld die de ATG-houder zichzelf oplegt.

Tabel 21 – BMI AERODEK® TRADITION PLUS, BMI AERODEK® ROBUST PLUS metalen dakpannen

Eigenschappen	Proefmethodes	Criteria BUtgb	Geëvalueerde criteria		Evaluatie van de proeven (1)
			BMI AERODEK®		
			TRADITION PLUS	ROBUST PLUS	
7.1 Prestatie van de metalen dakpannen					
Minimale dikte van staal (2) [mm] 0,43 mm 0,60 mm	NBN EN 10143	≥ 0,37 ≥ 0,54	≥ 0,39 ≥ 0,56	≥ 0,39 ≥ 0,56	X X
Oppervlakttemassa van buitenbekleding [g/m²]	BUtgb	/	≤ 2.500	≤ 2.500	X
Weerstand tegen snelle vervorming [J]	NBN EN 13523-5	≥ 5	≥ 7	≥ 7	X
Weerstand tegen scheurvorming bij buiging [T]	NBN EN 13523-7	≤ 12	≤ 2,5	≤ 2,5	X
Weerstand tegen neutrale zoutnevel [u]	NBN EN 13523-8	Blaasvorming < 2 (S2) Delaminatie ≤ 2 mm	≥ 240	≥ 240	X
Weerstand tegen corrosie (2 jaar)	NBN EN 13523-19	Corrosie ≤ 2 mm	/	/	/
Weerstand tegen 1.000 u blootstelling aan UV(B) Kleurverschil Terracotta afwerking Shiny Black afwerking Glansverschil (klasse) Terracotta afwerking Shiny Black afwerking	NBN EN 13523-10	ΔE CIELAB ≤ 3,0 ΔE CIELAB ≤ 3,0 (3) (3)	Voldoet Voldoet Klasse 1 Klasse 1	Voldoet Voldoet Klasse 1 Klasse 1	X X X X
7.2 Basissysteem (zonder onderdak)					
Dichting bestand tegen slagregen 10 m/s bij 45° 15 m/s bij 25°	BUtgb	Geen infiltratie Geen infiltratie	Voldoet Voldoet	Voldoet Voldoet	X X
7.3 Brandgedrag					
Weerstand tegen extern brand	TS 1187-1	Klasse	B _{ROOF} (t1)	B _{ROOF} (t1)	X (4)
(1): X = getest en in overeenstemming met de criteria van de fabrikant / = niet van toepassing (2): Inclusief de lagen metalen bescherming en de eventuele lagen van het type "primer" met een dikte ≤ 10 µm (3): Verlies van glans: – Klasse 1: verlies ≤ 30 % – Klasse 2: 30 % < verlies ≤ 50 % – Klasse 3: 50 % < verlies ≤ 75 % – Klasse 4: verlies > 75 % (4): Het volgende daksysteem (helling van 45 %) werd getest overeenkomstig TS 1187-1 en voldoet aan de brandweerstandclassificatie B _{ROOF} (t1) volgens de NBN EN 13501-5: verslagen n°16220C en D van Warrington Fire Gent : BMI AERODEK® TRADITION PLUS metalen dakpannen.					

Tabel 22 – BMI AERODEK® TRADITION, BMI AERODEK® ROBUST metalen dakpannen

Eigenschappen	Proefmethodes	Criteria BUtgb	Geëvalueerde criteria		Evaluatie van de proeven (1)
			BMI AERODEK®		
			TRADITION	ROBUST	
7.4 Prestatie van de metalen dakpannen					
Minimale dikte van staal (2) [mm] 0,43 mm	NBN EN 10143	≥ 0,37	≥ 0,39	≥ 0,39	X
Oppervlakttemassa van buitenbekleding [g/m²]	BUtgb	/	≤ 2.500	≤ 2.500	X
Weerstand tegen snelle vervorming [J]	NBN EN 13523-5	≥ 5	≥ 7	≥ 7	X
Weerstand tegen scheurvorming bij buiging [T]	NBN EN 13523-7	≤ 12	≤ 2,5	≤ 2,5	X
Weerstand tegen neutrale zoutnevel [u]	NBN EN 13523-8	Blaasvorming < 2 (S2) Delaminatie ≤ 2 mm	≥ 240	≥ 240	X
Weerstand tegen corrosie (2 jaar)	NBN EN 13523-19	Corrosie ≤ 2 mm	/	/	/
Weerstand tegen 1.000 u blootstelling aan UV(B) Kleurverschil	NBN EN 13523-10				
Terracotta afwerking		ΔE CIELAB ≤ 3,0	Voldoet	Voldoet	X
Shiny Black afwerking		ΔE CIELAB ≤ 3,0	Voldoet	Voldoet	X
Glansverschil (klasse)					
Terracotta afwerking		(3)	Klasse 1	Klasse 1	X
Shiny Black afwerking		(3)	Klasse 1	Klasse 1	X
7.5 Basissysteem (zonder onderdak)					
Dichting bestand tegen slagregen	BUtgb				
10 m/s bij 45°		Geen infiltratie	Voldoet	Voldoet	X
15 m/s bij 25°		Geen infiltratie	Voldoet	Voldoet	X
7.6 Brandgedrag					
Weerstand tegen extern brand	TS 1187-1	Klasse	B _{ROOF} (t1)	B _{ROOF} (t1)	X (4)
<p>(1): X = getest en in overeenstemming met de criteria van de fabrikant / = niet van toepassing</p> <p>(2): Inclusief de metalen beschermingslagen en de eventuele lagen van het type "primer" met een dikte ≤ 10 µm</p> <p>(3): Verlies van glans: – Klasse 1: verlies ≤ 30 % – Klasse 2: 30 % < verlies ≤ 50 % – Klasse 3: 50 % < verlies ≤ 75 % – Klasse 4: verlies > 75 %</p> <p>(4): Het volgende daksysteem (helling van 45 %) werd getest overeenkomstig TS 1187-1 en voldoet aan de brandweerstandclassificatie B_{ROOF}(t1) volgens de NBN EN 13501-5: verslagen n°16220C en D van Warrington Fire Gent: BMI AERODEK® TRADITION PLUS metalen dakpannen.</p>					

Tabel 23 – BMI AERODEK® UNIQUE (PLUS P / ACOUSTIC S) metalen dakpannen

Eigenschappen	Proefmethodes	Criteria BUtgb	Geëvalueerde criteria		Evaluatie van de proeven (1)
			BMI AERODEK® UNIQUE		
			PLUS P	ACOUSTIC S	
7.7 Prestatie van de metalen dakpannen					
Minimale dikte van staal (2) [mm] 0,43 mm	NBN EN 10143	≥ 0,37	≥ 0,39	≥ 0,39	X
Oppervlakttemassa van buitenbekleding [g/m²]	BUtgb	≤ 200	≤ 200	≤ 200	X
Weerstand tegen snelle vervorming [J]	NBN EN 13523-5	≥ 5	≥ 10	≥ 10	X
Weerstand tegen scheurvorming bij buiging [T]	NBN EN 13523-7	≤ 12	≤ 2,5	≤ 2,5	X
Weerstand tegen neutrale zoutnevel [u]	NBN EN 13523-8	Blaasvorming < 2 (S2) Delaminatie ≤ 2 mm	≥ 240	≥ 240	X
Weerstand tegen corrosie (2 jaar)	NBN EN 13523-19	Corrosie ≤ 2 mm	/	/	/
Weerstand tegen 1.000 u blootstelling aan UV(B) Kleurverschil	NBN EN 13523-10				
Glanzende Bordeaux afwerking		ΔE CIELAB ≤ 5,0	Voldoet	Voldoet	X
Glanzend Zwarte afwerking		ΔE CIELAB ≤ 2,0	Voldoet	Voldoet	
Mat Terracotta afwerking		ΔE CIELAB ≤ 5,0	Voldoet	Voldoet	
Mat Grafiet afwerking		ΔE CIELAB ≤ 4,0	Voldoet	Voldoet	X
Glansverschil (klasse)					
Glanzende Bordeaux afwerking		(3)	Klasse 4	Klasse 4	X
Glanzend Zwarte afwerking		(3)	Klasse 3	Klasse 3	
Mat Terracotta afwerking	(3)	Klasse 2	Klasse 2		
Mat Grafiet afwerking	(3)	Klasse 3	Klasse 3	X	
7.8 Basissysteem (zonder onderdak)					
Dichting bestand tegen slagregen	BUtgb				
10 m/s bij 45°		Geen infiltratie	Voldoet	Voldoet	X
15 m/s bij 25°		Geen infiltratie	Voldoet	Voldoet	X
7.9 Brandgedrag					
Weerstand tegen extern brand	TS 1187-1	Classe	Verondersteld te voldoen	-	X
(1): X = getest en in overeenstemming met de criteria van de fabrikant / = niet van toepassing (2): Inclusief de metalen beschermingslagen en de eventuele lagen van het type "primer" met een dikte ≤ 10 µm (3): Verlies van glans: – Klasse 1: verlies ≤ 30 % – Klasse 2: 30 % < verlies ≤ 50 % – Klasse 3: 50 % < verlies ≤ 75 % – Klasse 4: verlies > 75 %					

Tabel 24 – BMI AERODEK® QUADRO (PLUS P / ACOUSTIC S) metalen dakpannen

Eigenschappen	Proefmethodes	Criteria BUtgb	Geëvalueerde criteria		Evaluatie van de proeven (1)
			BMI AERODEK® QUADRO		
			PLUS P	ACOUSTIC S	
7.10 Prestatie van de metalen dakpannen					
Minimale dikte van staal (2) [mm] 0,75 mm	NBN EN 10143	≥ 0,67	≥ 0,67	≥ 0,67	X
Oppervlaktemassa van buitenbekleding [g/m²]	BUtgb	≤ 200	≤ 200	≤ 200	X
Weerstand tegen snelle vervorming [J]	NBN EN 13523-5	≥ 5	≥ 10	≥ 10	X
Weerstand tegen scheurvorming bij buiging [T]	NBN EN 13523-7	≤ 12	≤ 2,5	≤ 2,5	X
Weerstand tegen neutrale zoutnevel [u]	NBN EN 13523-8	Blaasvorming < 2 (S2) Delaminatie ≤ 2 mm	≥ 240	≥ 240	X
Weerstand tegen corrosie (2 jaar)	NBN EN 13523-19	Corrosie ≤ 2 mm	/	/	/
Weerstand tegen 1.000 u blootstelling aan UV(B) Kleurverschil	NBN EN 13523-10				
Glanzende Bordeaux afwerking		ΔE CIELAB ≤ 5,0	Voldoet	Voldoet	X
Glanzend Zwarte afwerking		ΔE CIELAB ≤ 2,0	Voldoet	Voldoet	
Mat Terracotta afwerking		ΔE CIELAB ≤ 5,0	Voldoet	Voldoet	
Mat Grafiet afwerking		ΔE CIELAB ≤ 4,0	Voldoet	Voldoet	X
Glansverschil (klasse)					
Glanzende Bordeaux afwerking		(3)	Klasse 4	Klasse 4	X
Glanzend Zwarte afwerking		(3)	Klasse 3	Klasse 3	
Mat Terracotta afwerking		(3)	Klasse 2	Klasse 2	
Mat Grafiet afwerking		(3)	Klasse 3	Klasse 3	X
7.11 Basissysteem (zonder onderdak)					
Dichting bestand tegen slagregen					
10 m/s bij 45°	BUtgb	Geen infiltratie	Voldoet	Voldoet	X
15 m/s bij 25°		Geen infiltratie	Voldoet	Voldoet	X
7.12 Brandgedrag					
Weerstand tegen extern brand	TS 1187-1	Klasse	Verondersteld te voldoen	B _{ROOF} (t1) (4)	X
<p>(1): X = getest en in overeenstemming met de criteria van de fabrikant / = niet van toepassing</p> <p>(2): Inclusief de metalen beschermingslagen en de eventuele lagen van het type "primer" met een dikte ≤ 10 µm</p> <p>(3): Verlies van glans: – Klasse 1: verlies ≤ 30 % – Klasse 2: 30 % < verlies ≤ 50 % – Klasse 3: 50 % < verlies ≤ 75 % – Klasse 4: verlies > 75 %</p> <p>(4): Het volgende daksysteem (helling van 45 %) werd getest overeenkomstig TS 1187-1 en voldoet aan de brandweerstandclassificatie B_{ROOF}(t1) volgens de NBN EN 13501-5: verslagen n°16687A en B van Warrington Fire Gent: BMI AERODEK® QUADRO ACOUSTIC S metalen dakpannen.</p>					

8 Gebruiksrichtlijnen

8.1 Bescherming tegen corrosierisico

Elk al dan niet direct contact (bv. door afwatering) tussen het naakte metaal van de metalen dakpannen en van hun hulpstukken met non-ferrometalen moet worden voorkomen om het optreden van galvanische koppels, die risico op corrosie kunnen veroorzaken, te vermijden.

Om dezelfde redenen moet elke aanwezigheid van bitumineuze membranen zonder UV-bescherming op de metalen dakpannen en/of hun hulpstukken, vermeden worden.

8.2 Toegankelijkheid

Het betreden van de dakbedekking is mogelijk mits plaatsing van drukverdelende elementen (zoals planken of ladders), of door de voet in de golfholte van de metalen dakpannen en ter hoogte van de tengellatten te zetten.

Het is aangeraden om verankeringspunten te voorzien aan de voet en de top van het dakvlak om de individuele bescherming te garanderen bij de opbouw en het onderhoud van het dak.

8.3 Onderhoud

Het onderhoud en de controle van de dakbedekking zullen jaarlijks uitgevoerd worden nadat de bladeren van de bomen zijn gevallen. Dit onderhoud heeft betrekking op de punten zoals vermeld in Tabel 11 in TV 240.

In geval van mosverwijdering kan een speciale oplossing door verstuiving toegepast worden. Niettemin zal de keuze voor deze oplossing onderworpen worden aan het advies van de fabrikant om schade te voorkomen.

8.4 Herstelling

De herstellingen van een metalen dakpanbedekking zullen uitgevoerd worden door middel van een CUT PROTECT herstellende verflaag, voorzien door de fabrikant. De herstellingen zullen met zorg en volgens de voorschriften van de fabrikant gebeuren.

9 Voorwaarden

- A. De Technische Goedkeuring heeft uitsluitend betrekking op het systeem vermeld op de voorpagina van deze Technische Goedkeuring.
- B. Enkel de Goedkeuringshouder en desgevallend de Verdelers kunnen aanspraak maken op de Technische Goedkeuring.
- C. De Goedkeuringshouder en desgevallend de Verdelers mogen geen gebruik maken van de naam en het logo van de BUTgb, het ATG-merk, de Technische Goedkeuring of het goedkeuringsnummer, voor productbeoordelingen die niet in overeenstemming zijn met de Technische Goedkeuring of voor een product, kit of systeem alsook de eigenschappen of kenmerken ervan, die niet het voorwerp uitmaken van de Technische Goedkeuring.
- D. Informatie die door de Goedkeuringshouder, de Verdelers of een erkende aannemer, of hun vertegenwoordigers, op alle mogelijke bevestigingswijzen dan ook, ter beschikking wordt gesteld van (potentiële) gebruikers (bv. bouwheren, aannemers, architecten, voorschrijvers, ontwerpers, ...) van het systeem, die het voorwerp zijn van de Technische Goedkeuring, mag niet onvolledig of in strijd zijn met de inhoud van de Technische Goedkeuring, noch met informatie waarnaar in de Technische Goedkeuring wordt verwezen.
- E. De Goedkeuringshouder is steeds verplicht tijdig eventuele aanpassingen aan de grondstoffen en producten, de verwerkingsrichtlijnen, het productie- en verwerkingsproces en/of de uitrusting, voorafgaandelijk aan de BUTgb, de Goedkeurings- en de Certificatieoperator bekend te maken. Afhankelijk van de meegedeelde informatie kunnen de BUTgb, de Goedkeurings- en de Certificatieoperator oordelen dat de Technische Goedkeuring al dan niet moet worden aangepast.
- F. De Technische Goedkeuring kwam tot stand op basis van de beschikbare technische en wetenschappelijke kennis en informatie, aangevuld door informatie ter beschikking gesteld door de aanvrager en vervolledigd door een goedkeuringsonderzoek dat rekening houdt met het specifieke karakter van het systeem. Niettemin blijven de gebruikers verantwoordelijk voor de selectie van het systeem, zoals beschreven in de Technische Goedkeuring, voor de specifieke door de gebruiker beoogde toepassing.
- G. De intellectuele eigendomsrechten betreffende de Technische Goedkeuring, waaronder de auteursrechten, behoren exclusief toe aan de BUTgb.
- H. Verwijzingen naar de Technische Goedkeuring dienen te gebeuren aan de hand van de ATG-aanwijzer (ATG 1686) en de geldigheidstermijn.
- I. De BUTgb, de Goedkeuringsoperator en de Certificatieoperator kunnen niet aansprakelijk worden gesteld voor enige schade of nadelig gevolg veroorzaakt aan derden (o.m. de gebruiker) ingevolge het niet nakomen door de Goedkeuringshouder of de Verdelers van de bepalingen van dit artikel 9.



De BUTgb vzw is een goedkeuringsinstituut dat lid is van de Europese Unie voor de Technische Goedkeuring in de bouw (UEAtc, zie www.ueatc.eu) en dat aangeduid werd door de FOD Economie in het kader van Verordening (EU) N° 305/2011 en lid is van de Europese Organisatie voor Technische Beoordeling (EOTA, zie www.eota.eu). De door de BUTgb vzw aangeduide certificatie-operatoren werken volgens een door BELAC (www.belac.be) accreditiebaar systeem.



De Technische Goedkeuring is gepubliceerd door de BUTgb, onder verantwoordelijkheid van de Goedkeuringsoperator, BCCA, en op basis van het gunstig advies van de Gespecialiseerde Groep "DAKEN", verleend op 10 februari 2020.

Daarnaast bevestigde de Certificatieoperator BCCA, dat de productie aan de certificatievoorwaarden voldoet en dat met de ATG-houder een certificatie-overeenkomst ondertekend werd.

Datum van deze uitgave: 13 maart 2020.

Deze ATG vervangt de ATG 1686, geldig van 15/05/2018 tot 14/05/2023. De wijzigingen ten opzichte van vorige versies worden hieronder weergegeven:

Wijzigingen ten opzichte van vorige versies

Wijziging van de vorm van de firma Icopal nv → Icopal bvba
Schrapen van de dakpannen DECRA® OCTAVA (ALZN)
Toevoeging van de dakpannen BMI AERODEK® UNIQUE ACOUSTIC S
Wijziging van de benaming van de dakpannen
Wijziging van het criterium van de weerstand tegen scheurvorming bij buiging voor de BMI AERODECK® TRADITION (PLUS), BMI AERODECK® ROBUST (PLUS) metalen dakpannen
Wijziging van de dikte en de oppervlakte massa van de coating van de BMI AERODECK® UNIQUE (PLUS), BMI AERODECK® QUADRO (PLUS S / ACOUSTIC S) metalen dakpannen

Voor de BUTgb, als geldigverklaring van het goedkeuringsproces

Voor de Goedkeurings- en Certificatie-Operator



Peter Wouters, directeur



Benny De Blaere, directeur-generaal

De Technische Goedkeuring blijft geldig, gesteld dat het product, de vervaardiging ervan en alle daarmee verband houdende relevante processen:

- onderhouden worden, zodat minstens de onderzoeksresultaten bereikt worden zoals bepaald in deze Technische Goedkeuring;
- doorlopend aan de controle door de Certificatieoperator onderworpen worden en deze bevestigt dat de certificatie geldig blijft

Wanneer niet langer wordt voldaan aan deze voorwaarden, zal de Technische Goedkeuring worden opgeschort of ingetrokken en de Technische Goedkeuring van de BUTgb website worden verwijderd. Technische Goedkeuringen worden regelmatig geactualiseerd. Het wordt aanbevolen steeds gebruik te maken van de versie die op de BUTgb website (www.butgb.be) gepubliceerd werd.

De meest recente versie van de Technische Goedkeuring kan geraadpleegd worden met de hiernaast afgebeelde QR-code.

