

Agrément Technique ATG avec Certification



PORTES BATTANTES EN
BOIS RÉSISTANT AU FEU

RF 1 H
THEUMA DD RF 60

Valable du 10-05-
19
au 09-05-24



Institut de Sécurité Incendie asbl
Ottergemsesteenweg Zuid 711
B-9000 Gand

Tel. +32 (0)9 240.10.80
Fax +32 (0)9 240.10.85



ANPI asbl – Division
Certification
Rue Belliard, 15
B-1000 Bruxelles

Tel. +32 (0)2 234.36.10
Fax +32 (0)2 234.36.17

Titulaire d'agrément :

THEUMA nv
Zandstraat 10
B-3460 BEKKEVOORT
Tél. : +32 (0)13 35.12.00
Fax. : +32 (0)13 31.27.38

1 Objectif et portée de l'Agrément Technique

Cet Agrément Technique concerne une évaluation favorable indépendante du produit (tel que décrit ci-dessus) par des opérateurs d'agrément indépendants désignés par l'UBAtc, l'ISIB et l'ANPI, pour l'application mentionnée dans cet Agrément Technique.

L'Agrément Technique consigne les résultats de l'examen d'agrément. Cet examen se décline comme suit : identification des propriétés pertinentes du produit en fonction de l'application visée et du mode de pose ou de mise en œuvre, conception du produit et fiabilité de la production.

L'Agrément Technique présente un niveau de fiabilité élevé compte tenu de l'interprétation statistique des résultats de contrôle, du suivi périodique, de l'adaptation à la situation et à l'état de la technique et de la surveillance de la qualité par le Titulaire d'Agrément.

Le Titulaire d'Agrément est tenu de respecter les résultats d'examen repris dans l'Agrément Technique lorsqu'ils mettent des informations à la disposition de tiers. L'UBAtc ou l'Opérateur de Certification peut prendre les initiatives qui s'imposent si le titulaire d'agrément ne le fait pas (suffisamment) de lui-même.

L'Agrément Technique et la certification de la conformité du produit à l'Agrément Technique sont indépendants des travaux effectués individuellement. L'entrepreneur et/ou l'architecte demeurent entièrement responsables de la conformité des travaux réalisés aux dispositions du cahier des charges.

L'Agrément Technique ne traite pas, sauf dispositions reprises spécifiquement, de la sécurité sur chantier, d'aspects sanitaires et de l'utilisation durable des matières premières. Par conséquent, l'UBAtc n'est en aucun cas responsable de dégâts causés par le non-respect, dans le chef du Titulaire d'Agrément ou de l'entrepreneur/des entrepreneurs et/ou de l'architecte, des dispositions ayant trait à la sécurité sur chantier, aux aspects sanitaires et à l'utilisation durable des matières premières.

Conformément à la norme NBN 713.020 – addendum 1 – « Résistance au feu des éléments de construction » et aux Spécifications techniques unifiées STS 53.1 (Édition 2006) – « Portes », on entend par « portes » des éléments de construction qui se composent d'un ou de plusieurs vantaux de porte, de leur huisserie, avec leur liaison au gros œuvre, éventuellement d'une imposte ou d'autres parties fixes, ainsi que des organes de suspension, de fermeture et de manœuvre.

La **résistance au feu des portes** a été déterminée sur la base des résultats d'essais réalisés conformément à la norme NBN 713-020 « Résistance au feu des éléments de construction » - édition 1968 - et Addendum 1 – édition 1982 ou la NBN EN 1634-1 - édition 2008. La délivrance de la marque BENOR est basée sur l'ensemble des rapports d'essais, y compris les interpolations et les extrapolations possibles et pas uniquement sur chaque rapport d'essai individuel.

La présence de la **marque BENOR/ATG** sur une porte certifiée que les éléments repris dans la description ci-après présenteront la **résistance au feu** indiquée sur le label BENOR/ATG s'ils ont été testés conformément à la NBN 713-020 ou la NBN 1634-1, dans les conditions suivantes :

- respect de la procédure établie en exécution du Règlement général et du Règlement particulier d'usage et de contrôle de la marque BENOR/ATG dans le secteur de la protection passive contre l'incendie ;
- respect des prescriptions de pose fournies avec la porte et reprises au § 6 de cet agrément. À cette fin, chaque livraison de portes BENOR/ATG doit être accompagnée d'un exemplaire du présent agrément avec les prescriptions de pose.

La **durabilité**, l'**aptitude à l'emploi** et la **sécurité** des portes sont examinées sur la base de résultats d'essais réalisés conformément aux Spécifications Techniques Unifiées STS 53.1 « Portes » (édition 2006).

L'**agrément technique** est délivré par l'UBAtc asbl. L'**autorisation d'usage de la marque BENOR/ATG** est attribuée par le BOSEC et est subordonnée à l'exécution d'un contrôle suivi de la fabrication et de contrôles externes périodiques des éléments fabriqués en usine, effectués par un délégué de l'organisme d'inspection désigné par le BOSEC.

Afin d'obtenir une garantie satisfaisante d'une pose correcte de la porte résistant au feu, il est recommandé d'en confier l'exécution à des placeurs certifiés par un organisme accrédité en la matière, comme l'ISIB. Une telle certification est délivrée sur la base d'une formation et d'une épreuve pratique, au cours de laquelle la compréhension et l'application correcte des prescriptions de pose sont évaluées.

En apposant le label ISIB, un label transparent mentionnant le numéro de certification du placeur du modèle ci-dessous (diamètre : 22 mm), appliqué sur le label BENOR/ATG et en délivrant une attestation de placement, le placeur certifié assure que la pose du bloc-porte a été effectuée conformément au § 6 de cet agrément et qu'il en assume également la responsabilité.



En apposant ce label, le placeur certifié se soumet à un contrôle périodique effectué par l'organisme de certification.

2 Objet

2.1 Domaine d'application

Portes battantes en bois résistant au feu « THEUMA DD RF 60 » :

- présentant un degré de résistance au feu d'une heure (Rf 1 h), déterminé sur la base des rapports d'essai suivants :

Numéros des rapports d'essai
Laboratorium voor Aanwending der Brandstoffen en Warmte-Overdracht – Université de Gand
1271, 2037, 2038, 2467, 2468, 2474, 3310, 4218, 5052, 5204, 5213, 5241, 5644, 5645, 8724, 8861, 8870, 9485
Service Ponts et Charpentes - Institut du Génie Civil – Université de Liège
048, 624, 649 (Glaverbel nv), 825A, 835A, 844A, 844B
WFRGent nv
11796A, 19071A, 19071B, 19246A, 19246B

- relevant des catégories suivantes :
 - portes battantes simples en bois**, vitrées ou non, comportant une huisserie en bois ou en métal et une éventuelle imposte, vitrée ou non ;
 - portes battantes doubles en bois**, vitrées ou non, comportant une huisserie en bois ou en métal et une éventuelle imposte, vitrée ou non ;
- dont les performances ont été déterminées sur la base des rapports d'essai ci-après, conformément aux STS 53.1 :

Numéros des rapports d'essai
Centre technique de l'Industrie du Bois
3469, 6160

Ces portes sont placées dans des murs en maçonnerie ou en béton d'une épaisseur minimale de 90 mm ou dans des parois décrites dans cet agrément, à l'exclusion de toutes les autres cloisons légères.

Lorsque des portes sont placées en série, il convient de les séparer par un trumeau présentant au moins les mêmes propriétés en matière de résistance au feu et de stabilité mécanique que la paroi dans laquelle ils sont placés.

Les baies de mur doivent satisfaire aux prescriptions décrites au § 6.1 afin de pouvoir placer les portes dans les conditions imposées au § 6.

Le revêtement de sol dans ces baies est dur et plan, tel qu'un carrelage, un parquet, du béton ou du linoléum. Ceux-ci peuvent comporter éventuellement un tapis posé conformément aux détails d'exécution de la fig. 11.

2.2 Marquage et contrôle

Ces portes font l'objet de la procédure intégrée BENOR/ATG, permettant au fabricant d'obtenir l'autorisation d'utilisation de la marque BENOR/ATG représentée ci-après. Conformément au § 53.1.6 des STS 53.1 « Portes », les portes sont dispensées des essais de réception technique préalables à la mise en œuvre.

La marque BENOR/ATG (diamètre : 22 mm) a la forme d'une plaquette autocollante mince du modèle ci-dessous :



Elle est encadrée sur la moitié supérieure du chant étroit du vantail, côté charnière.

S'il y a lieu de revêtir les éléments de l' huisserie de produit intumescent pour assurer la résistance au feu de la porte, ceux-ci sont marqués au moyen de la plaquette ci-dessus ou d'une autre manière agréée par l'ANPI-BOSEC. Ces éléments sont livrés avec le vantail. Une huisserie non revêtue de produit intumescent ne doit pas être marquée.

Ce n'est qu'en apposant la marque BENOR/ATG sur un élément de porte que le fabricant certifie qu'il a été fabriqué conformément à la description de l'élément de construction dans le présent agrément, à savoir :

Élément	Conformément au paragraphe
Matériaux	3
Vantail + description	4.1.1
Dimensions	4.1.1.8
Huisserie en bois ⁽¹⁾	4.1.2.1
Huisserie métallique ⁽¹⁾	4.1.2.2
Quincaillerie ⁽²⁾	4.1.3.1 & 4.1.3.2
Accessoires ⁽³⁾	4.1.3.3
Imposte	4.2

⁽¹⁾ : Si le document de livraison mentionne « Porte + huisserie ».

⁽²⁾ : Si le document de livraison mentionne « + quincaillerie » (paumelles et/ou quincaillerie).

⁽³⁾ : Si ceux-ci sont mentionnés sur le document de livraison.

2.3 Livraison et contrôle sur chantier

Chaque livraison de portes BENOR/ATG doit être accompagnée d'un exemplaire du présent agrément en vue de permettre les contrôles de réception après la pose.

Ces contrôles sur chantier comprennent :

- le contrôle de la présence de la marque BENOR/ATG sur le vantail,

- le contrôle de la conformité des éléments décrits dans le tableau ci-après,
- le contrôle de la conformité de la pose avec la description de cet agrément.

Les contrôles mentionnés aux points 2 et 3 comprennent en particulier :

Élément	À contrôler conformément au paragraphe
Matériaux pour l'hubriserie et la pose	3
Dimensions	4.1.1.8
Hubriserie ⁽⁴⁾	4.1.2.1 & 4.1.2.2
Quincaillerie ⁽⁴⁾	4.1.3.1 & 4.1.3.2
Accessoires ⁽⁴⁾	4.1.3.3
Pose	6
⁽⁴⁾ : Si ceux-ci ne sont pas mentionnés sur le document de livraison.	

2.4 Remarques relatives aux prescriptions du cahier des charges

Les portes résistant au feu présentent des caractéristiques particulières leur permettant de compléter, en position fermée, les caractéristiques de résistance au feu du mur dans lequel elles sont placées.

Ces performances particulières ne peuvent généralement être obtenues que par une conception spécifique de la porte et dépendent du soin apporté à la pose de l'ensemble de l'élément de porte (voir le § 2.3 : « Livraison et contrôle sur chantier »).

Il en résulte que les éléments de la porte (vantaill, hubriserie, quincaillerie, dimensions, etc.) doivent être choisis dans les limites de cet agrément (voir le § 2.3 : « Livraison et contrôle sur chantier »).

3 Matériaux ⁽⁵⁾

La dénomination commerciale et les caractéristiques de chacun des éléments constitutifs sont connues du Bureau ANPI-BOSEC-Benor-ATG. Elles sont vérifiées par sondage par un délégué de l'organisme d'inspection désigné par l'ANPI-BOSEC.

3.1 Vantaill

- Panneau d'anas de lin : masse volumique : min. 440 kg/m³
- Panneau de bois aggloméré : masse volumique : min. 465 kg/m³
- Homadur RAW Alu-Climate; épaisseur : 5,3 mm
- Bois dur, masse volumique : min. 600 kg/m³ (exemples : voir le tableau 1)
- Panneau de fibres de bois « Hardboard » ou « MDF », masse volumique : min. 750 kg/m³, H.B. max. de 8 %
- Produit intumescent :
 - Palusol : épaisseur : 1,9 mm
 - Interdens : épaisseur : 1 mm
 - Graphite : épaisseur : 2 mm
- Bois résineux : épicéa, nom botanique : Picéa abies, masse volumique : min. 415 kg/m³ avec H.B. de 9,5 %
- Vitrage : verre feuilleté résistant au feu « PYROBEL » de la NV Glaverbel, épaisseur nominale : 21 mm

Tableau 1 – Essences de bois dur

Dénomination commerciale	Nom botanique	Masse volumique à 15 % de H.B. (kg/m ³)
Dark Red Meranti	Shorea sp. div.	600 – 850
Afzelia	Afzelia Africana	750 – 900
Chêne	Quercus sp. div.	650 – 750
Merbau	Intsia Bakeri	750 – 1020
Hêtre	Fagus sylvatica	650 – 750
Wengé	Milletia Laurenti	800 – 1000
Ramin	Gonystyllus S.P.P.	600 – 750

3.2 Hubriserie

- Mats de laine de roche : (par ex. : Rockwool Lapinus), masse volumique : min. 30 kg/m³
- Hubriserie métallique : tôle d'acier galvanisé, épaisseur : 1,5 mm conformément aux STS 53
- Bois dur, masse volumique : min. 600 kg/m³ (exemples : voir le tableau 1)
- Multiplex : WBP, qualité 72 – 100 conformément aux STS 53.

⁽⁵⁾ Le tableau ci-dessous présente les tolérances admises par rapport aux caractéristiques des matériaux mentionnées lors des contrôles sur chantier.

Caractéristique du matériau	Tolérance admise
Dimensions du bois	± 1 mm
Épaisseur du métal	± 0,1 mm
Masse volumique	- 10 %

Le tableau ci-dessous présente les tolérances admises par rapport aux caractéristiques des matériaux mentionnées lors des contrôles de la production :

Épaisseur de l'âme (mm)	± 0,2 mm (sur une moyenne de 5 mesures)
Humidité du bois (%)	± 2 % (sur une moyenne de 5 mesures)
Épaisseur du cadre (mm)	± 0,2 mm (sur une moyenne de 5 mesures)
Section du produit intumescent (mm x mm)	± 0,2 mm (sur une moyenne de 5 mesures)
Section de la rainure (mm x mm)	± 0,2 mm (sur une moyenne de 5 mesures)
Épaisseur du revêtement (mm)	± 0,2 mm (sur une moyenne de 5 mesures)
Jeu maximum entre cadre et âme (mm)	max 1 mm (sur une moyenne de 5 mesures)
Épaisseur du vitrage (mm)	± 1 mm (sur une moyenne de 5 mesures)
Section de la parclose (mm x mm)	± 1 mm (sur une moyenne de 5 mesures)
Section du mauclair (mm x mm)	± 1 mm (sur une moyenne de 5 mesures)
Section de l'hubriserie (mm x mm)	± 1 mm (sur une moyenne de 5 mesures)
Masse volumique (kg/m ³)	- 5 % (sur une moyenne de 5 mesures) - 10 % (sur des mesures individuelles)

3.3 Quincaillerie

- Paumelles : voir le § 4.1.3.1
- Quincaillerie de fermeture : voir le § 4.1.3.2
- Accessoires : voir le § 4.1.3.3

3.4 Cloison

- Ossature en bois dur (section des poutres d'appui : 70 x 50 mm)
- Profilé en U en acier galvanisé (type : MSH 70 ou supérieur) d'une section minimum de 40 x 70 x 40 x 0,6 mm
- Profilé en C en acier galvanisé (type : MSV 70 ou supérieur) d'une section minimum de 6 x 48 x 68,38 x 51 x 6 x 0,6 mm
- Panneau de fibro-silicate Promatect-H : épaisseur de 15 ou 20 mm
- Laine céramique (Carbowool) : épaisseur x largeur : 15 x 72 mm ; masse volumique : 96 kg/m³
- Panneaux de laine de roche (Rockwool) : épaisseur : 70 mm ; masse volumique : 45 kg/m³.

4 Éléments ⁽⁵⁾

4.1 Porte battante simple et double sans imposte

4.1.1 Vantail

Le vantail standard comprend :

4.1.1.1 Une âme

- Soit : panneau d'anas de lin – épaisseur : 43 mm, comportant éventuellement un bloc de serrure en bois résineux de dimensions minimums de 400 x 38 x 43 mm
- Soit : panneau d'anas de lin – épaisseur : 43 mm (2 x 21,5 mm), comportant éventuellement un bloc de serrure en bois résineux de dimensions minimums de 260 x 83 x 43 mm
- Soit : une âme acoustique composée (2 x Belspan P2 + 1 x Thermacor-R)

4.1.1.2 Un cadre

- Soit : bois résineux – 2 montants et 2 traverses d'une section minimum de 35 mm x 43 mm. Le cadre comporte une boutonnière de 36 mm x 2 mm dans laquelle du produit intumescent (section de 35 mm x 1,9 mm) est appliqué (fig. 1a).

Par ailleurs, des couvre-chants en bois dur peuvent être appliqués sur le cadre (sur deux ou quatre côtés ; section : 50 mm x max. 10 mm) (fig. 1b).

- Soit : bois résineux ou bois dur : 2 montants et 2 traverses d'une section minimum de 35 mm x 43 mm, comportant du produit intumescent, comme décrit ci-dessus. Le vantail peut comporter deux ou quatre couvre-chants en bois dur, section : 50 mm x 10 mm à max. 20 mm. Dans ce cas, le produit intumescent est incorporé dans les couvre-chants (fig. 1c).
- Soit : Une même construction est appliquée pour les couvre-chants de type « Citadelle » de 49 mm x max. 20 mm (fig. 1d).
- Soit : un montant composé en bois résineux (section : 35 mm x 43 mm) et en bois dur (section : 17 mm x 43 mm). Une bande de produit intumescent (section : 35 mm x 1,9 mm) est appliquée dans le bois dur. Ce produit intumescent est recouvert d'une latte de 8 mm d'épaisseur (voir la fig. 1e).

Une bande de produit intumescent (Interdens) (section : 43 mm x 1 mm) peut être ajoutée entre l'âme et le cadre (fig. 1f à fig. 1j).

Le produit intumescent (section : 36 mm x 2 mm), appliqué dans la rainure, peut être remplacé par une bande de produit intumescent (section : 43 mm x 2 mm), placée sur toute la largeur du cadre (fig. 1k et fig. 1l).

Dans les constructions susmentionnées, une bande supplémentaire apparente de produit intumescent en graphite (section : 30 mm x 2 mm, fig. 1n) peut être appliquée dans les traverses (sur toute la largeur, jusqu'à env. 3 mm de chaque côté latéral. Ce produit est appliqué dans l'évidement prévu à cet effet. Dans le cas de vantaux comportant des couvre-chants ≤ 10 mm, l'application du produit peut être interrompue des deux côtés contre le couvre-chant, en cas de couvre-chants d'une épaisseur > 10 mm, le produit doit être appliqué en continu jusque sur le côté latéral du vantail.

Si le vantail comporte deux ou quatre couvre-chants en bois dur, une bande de produit intumescent (section : 43 mm x 2 mm) peut également être appliquée sur toute la largeur du cadre en supplément du produit intumescent intégré dans les couvre-chants (fig. 1m).

Si l'on applique un ferme-porte, la section de la traverse supérieure de 67 mm x 43 mm se compose d'une pièce ou de lamelles en bois dur collées au moyen de colle thermoplastique.

4.1.1.3 Les faces de l'âme

Les faces de l'âme, ainsi que le cadre (montants et traverses) sont revêtus par collage d'un panneau de fibres de bois hardboard ou « MDF » (épaisseur : 3 mm). Les couvre-chants éventuels ne sont pas recouverts. Des rainures d'une profondeur max. d'1 mm peuvent être appliquées sur les faces du vantail (portes Design).

Les faces de l'âme, ainsi que le cadre (montants et traverses) peuvent être revêtus également d'un panneau Homanite (type : Homadur RAW Alu-Climate ; épaisseur : 5,3 mm). Les couvre-chants éventuels ne sont pas recouverts.

4.1.1.4 Mauclairs

Les deux vantaux d'une porte double comportent un mauclair (fig. 2a). Un mauclair (section min. : 42 mm x 13 mm) est cloué sur le montant en contact avec chaque vantail. Ces mauclairs comporteront une couche de produit intumescent (section : 26 mm x 2 mm), recouverte d'une latte de 4 mm d'épaisseur.

4.1.1.5 Finition

Ce panneau en fibres de bois, y compris les couvre-chants éventuels, peut faire l'objet des finitions suivantes :

- une couche de peinture ou de vernis,
- l'une des couches de revêtement suivantes, en une épaisseur d'1,5 mm max :
 - un placage en bois, essence de bois au choix
 - un panneau stratifié mélaminé,
 - un revêtement en PVC,
 - un revêtement textile,

Cette couche de revêtement recouvre l'ensemble du vantail, à l'exception éventuellement des couvre-chants en bois dur.

La finition ne peut en aucun cas être appliquée sur les chants étroits du vantail, sauf en cas de peinture et de vernis.

4.1.1.6 Vitrage

Le vantail peut accueillir un vitrage résistant au feu « Pyrobel » (épaisseur : 21 mm) d'une surface maximum d'1,5 m² et d'une hauteur maximum de 2000 mm. Le vitrage doit pourtant toujours être entouré d'une section pleine d'une largeur minimale de 140 mm pour les côtés latéraux et le côté supérieur et de 220 mm pour le côté inférieur.

Le mode d'encastrement du vitrage est connu de l'organisme de contrôle.

Le vitrage est toujours placé par le fabricant.

4.1.1.7 Grille résistant au feu

Une ou plusieurs grille(s) de ventilation résistant au feu peu(ven)t être appliquée(s) éventuellement par le fabricant dans le vantail.

4.1.1.7.1 Type 1 : Rf-technologies Type GV1 (fig. 3a)

La grille est constituée de bandes de produit intumescent appliquées dans une enveloppe en PVC. Les bandes sont disposées horizontalement. Chaque grille est maintenue dans le vantail au moyen de deux contre-grilles métalliques. Celles-ci peuvent éventuellement faire l'objet d'une protection contre la corrosion.

Les dimensions maximales de la grille résistant au feu (largeur x hauteur) s'établissent à 400 mm x 200 mm. La grille doit être entourée d'une section pleine de dimensions minimums de 100 mm.

4.1.1.7.2 Type 2 : Rf-technologies type GZ60 (fig. 3b)

La grille est constituée d'un cadre et de lamelles horizontales en V, composées de bandes de produit intumescent, protégées au moyen de profilés tubulaires synthétiques. Les dimensions maximales (hauteur x largeur) s'établissent à 400 mm x 600 mm. La grille est placée sans renforcement du cadre intérieur dans une ouverture fraisée dans le vantail et fixée au moyen de colle-mastic.

Les sections pleines autour des grilles doivent satisfaire aux sections pleines autour des vitrages, reprises au § 4.1.1.6.

La partie supérieure de la grille se situe à max. 1,4 m au-dessus du niveau du sol.

4.1.1.7.3 Type 3 : Ventilodice V50 (fig. 3c)

La grille est constituée de bandes de produit intumescent verticales et horizontales, protégées au moyen d'une gaine synthétique (section : 50 mm x 6 mm). Les dimensions maximales (hauteur x largeur) s'établissent à 300 mm x 500 mm. La grille est placée sans renforcement du cadre intérieur dans une ouverture fraisée dans le vantail. Les grilles sont montées au moyen d'un mastic résistant au feu de type ACRYLODICE F et peuvent faire l'objet d'une fixation éventuelle au moyen de vis à bois (3,5 mm x 35 mm). Si on le souhaite, il est également possible de placer des lattes de recouvrement.

Les sections pleines autour des grilles doivent satisfaire aux sections pleines autour des vitrages, reprises au § 4.1.1.6.

La partie supérieure de la grille se situe à max. 2 m au-dessus du niveau du sol.

4.1.1.7.4 Type 4 : Renson Incendo 464

La grille est constituée d'un cadre et de lamelles horizontales en V, composées de bandes de produit intumescent, protégées au moyen de profilés tubulaires synthétiques. Les dimensions maximales (hauteur x largeur) s'établissent à 400 mm x 600 mm. La grille est placée sans renforcement du cadre intérieur dans une ouverture fraisée dans le vantail et fixée au moyen de colle-mastic.

Les sections pleines autour des grilles doivent satisfaire aux sections pleines autour des vitrages, reprises au § 4.1.1.6.

La partie supérieure de la grille se situe à max. 1,4 m au-dessus du niveau du sol.

4.1.1.8 Dimensions

Les dimensions de chaque vantail doivent être comprises entre les valeurs limites suivantes :

4.1.1.8.1 Portes battantes simples (fig. 4a)

Les dimensions du vantail (en mm) doivent être comprises entre les valeurs limites suivantes :

Dimensions en mm	Minimum	Maximum
Hauteur	350	voir la fig. 4a
Largeur	300	voir la fig. 4a
Épaisseur sans revêtement	49	

4.1.1.8.2 Portes battantes doubles

Les dimensions de chaque vantail (en mm) doivent être comprises entre les valeurs limites suivantes :

Dimensions en mm	Minimum	Maximum
Hauteur	1600	2300
Largeur	500	1150
Épaisseur sans revêtement	49	

4.1.1.9 Couvre-chant

Le couvre-chant ou le montant se situant côté serrure est légèrement chanfreiné(e) vers la battée (selon un angle max. de 3°) (fig. 4b).

4.1.2 Huisseries

Les huisseries peuvent être réalisées tant de manière trilatérale (côtés verticaux et côté supérieur) que quadrilatérale (pourtour du vantail), sauf si des dispositions réglementaires l'interdisent.

4.1.2.1 Huisseries en bois

Si l'huisserie en bois est réalisée sur quatre côtés, le côté inférieur peut soit être réalisé à l'identique de la traverse supérieure, soit être constituée d'une latte plate en bois dur d'une section minimum de 75 mm x 21 mm.

4.1.2.1.1 Dormant Prefab Theuma (fig. 5a)

Le dormant préfabriqué est constitué d'un ébrasement, épaisseur : 22 mm et de chambranles, épaisseur : 12 mm en multiplex ou en MDF.

L'ébrasement comporte une latte de battée en bois dur ou en MDF, section apparente : min. 24 mm x 22 mm, profondeur d'encastrement de 2 mm (section apparente min. : 22 mm x 22 mm). Une latte de battée peut comporter éventuellement un profilé d'amortissement en TPE (type : Deventer S5467 ou type : Dipro 7438).

Les chambranles en L sont assemblés par collage à rainure et languette et montés avec l'ébrasement.

4.1.2.1.2 Huisserie en bois dur ou en multiplex (fig. 5b)

Celle-ci est constituée de bois dur de 21 mm d'épaisseur ou de multiplex WBP de 22 mm d'épaisseur. La largeur s'établit au minimum à 80 mm. L'huisserie comporte une latte de battée en bois dur d'une section minimale de 22 mm x 22 mm, encastrée dans l'huisserie selon une profondeur de 2 à 4 mm (section apparente min. : 18 mm x 22 mm).

Une battée présentant une section apparente de 22 mm x 22 mm peut comporter éventuellement un profilé d'amortissement à lèvre intégré ou un profilé d'amortissement à coller en TPE (type : Deventer S5467 ou Dipro 7438 ; fournisseur : Theuma).

4.1.2.1.3 Bâti dormant en bois dur (fig. 5c)

Le bâti dormant est constitué de deux montants en bois dur et d'une traverse de section minimale de 40 mm x 75 mm, comportant une battée de 18 ± 2 mm.

Un tel dormant peut éventuellement comporter un joint d'ombre (section max. : 4 mm x 4 mm) pour autant que la profondeur du dormant soit portée à min. 83 mm.

4.1.2 Huisseries en acier

4.1.2.2.1 Huisseries en acier remplies

Ces huisseries sont entièrement remplies de béton.

4.1.2.2.1.1 Type 1 (fig. 5d)

L' huisserie est fabriquée à partir d'un profilé en tôle d'acier pliée d'1,5 mm d'épaisseur. Au droit du pli de battée, comportant des perforations, un clip PVC est appliqué côté mur et un profilé de battée en néoprène à trois lèvres est appliqué côté porte.

L' huisserie comporte 3 ou 4 paumelles réglables par vantail (origine : Simons Werke).

Le fabricant est la SA CSF Léonard André de Blégny.

4.1.2.2.1.2 Type 2 (fig. 5e)

L' huisserie se compose d'une tôle d'acier électrozinguée d'1,5 mm d'épaisseur. La largeur de battée s'établit à 16 mm et comporte un joint en néoprène. Des perforations sont appliquées au droit du pli de battée. L' huisserie comporte par vantail 3 ou 4 paumelles en acier inoxydable avec bague d'usure (Simons Werke).

Fabricant : S.A. Vanderplanck Metalworks à Bois d'Haine.

4.1.2.2.1.3 Type 3 (fig. 5f)

L' huisserie se compose d'une tôle d'acier galvanisé d'1,5 mm d'épaisseur. La largeur de battée s'établit à 25 mm et comporte un joint en néoprène. L' huisserie comporte par vantail 3 ou 4 paumelles en acier soudées (diamètre du nœud : 15 mm, hauteur : 80 mm).

Fabricant : Ets. H. Symons à Epegem.

4.1.2.2.1.4 Type 4 (fig. 5g)

L' huisserie se compose d'une tôle d'acier galvanisé d'1,5 mm d'épaisseur (conformément aux STS 53). Un pli est prévu au droit de la battée, dans lequel un profilé d'étanchéité en EPDM est appliqué.

Fabricant : Wycotec sa à Alleur (anciennement nv Turnhoutse Metaalwerken).

4.1.2.2.1.5 Type 5 (fig. 5h)

Dans ce type d' huisserie, seuls les vantaux comportant une bande de produit intumescent apparente de type graphite dans les traverses inférieure et supérieure sont appliqués.

L' huisserie métallique en trois parties se compose de tôles d'acier zincor ou inox pliées (épaisseur : 1,5 mm). Les trois parties sont assemblées entre elles au moyen d'équerres. Au droit du pli de battée, comportant des perforations, on applique une bande de produit intumescent et un profilé de battée en TPE. L'envers de l' huisserie comporte des étriers métalliques en U.

Des écarteurs sont fixés au mur au droit des étriers en forme de U. L' huisserie est ensuite vissée à ces écarteurs. L'espace libre entre l' huisserie et le mur est rempli au moyen d'un enduit de plâtre.

Le fabricant est la firme Beddeleem N.V. à Nazareth.

4.1.2.2.2 Huisseries métalliques non remplies

Ces huisseries sont remplies de plâtre.

4.1.2.2.2.1 Type 1 (fig. 5i)

Pour ce type d' huisserie, il convient d'utiliser des vantaux dont l'âme et le cadre comportent une bande de produit intumescent (Interdens, section : 43 x 1 mm), comme présenté aux figures 1f à 1j.

L' huisserie se compose de deux montants et d'une traverse en tôle d'acier pliée (épaisseur : 1,5 mm). Des plaquettes de jonction dentelées sont appliquées au droit du raccord entre les montants et la traverse. Une rainure (largeur de battée : 25 mm) est prévue au droit de la battée, dans laquelle un profilé d'étanchéité en néoprène est appliqué. L' huisserie est fixée au mur au moyen d'étriers muraux et remplie d'un enduit d'accrochage (Knauf Rotband).

Fabricant : Theuma Metal Industries bv à Nijkerk aux Pays-Bas.

4.1.2.2.2.2 Type 2 (fig. 5j)

Pour ce type d' huisserie, il convient d'utiliser des vantaux comportant une bande de produit intumescent (Interdens, section : 43 mm x 1 mm) appliquée entre l'âme et le cadre ainsi qu'une bande continue de graphite (section : 30 mm x 2 mm) également visible dans les traverses, conformément à la description présentée au § 4.1.1.2.

L' huisserie en six parties, en inox ou en tôle d'acier galvanisée (épaisseur : 1,5 mm) se compose d'un ébrasement principal et d'un ébrasement complémentaire.

L'ébrasement principal se décline en trois parties (deux montants et une traverse supérieure) et constitue la battée pour le vantail. Celui-ci est fixé à la paroi au moyen de vis. L'ébrasement complémentaire comprend également trois parties (deux montants et une traverse supérieure). Il est glissé dans la battée de l'ébrasement principal. L'ébrasement complémentaire est fixé à l'ébrasement principal au droit de la battée au moyen d'écrous. Un profilé d'étanchéité en néoprène est appliqué au droit de la battée.

L' huisserie comporte dans la battée, au droit du vantail et dans les chambranles, des bandes de plâtre appliquées par le fabricant (épaisseur : 12,5 mm).

L'espace résiduel entre l' huisserie et le mur est rempli complètement au moyen d'un enduit d'accrochage (par ex. : Knauf Rotband). Voir la figure 5k.

Fabricant : Theuma Metal Industries à Nijkerk, Pays-Bas.

4.1.2.2.2.3 Type 3 (fig. 5k)

Dans ce type d' huisserie, seuls les vantaux comportant une bande de produit intumescent apparente de type graphite dans les traverses inférieure et supérieure sont appliqués.

L' huisserie métallique en trois parties se compose de tôles d'acier zincor ou inox pliées (épaisseur : 1,5 mm). Les trois parties sont assemblées entre elles au moyen d'équerres. Au droit du pli de battée, comportant des perforations, on applique une bande de produit intumescent et un profilé de battée en TPE.

L'hubriserie m tallique est fix e sur un  braseinent suppl mentaire en multiplex ( paisseur min. : 21 mm), fix e   l'aide de colle (marque et type connus du bureau Benor/ATG) et de vis traversant le pli de batt e. Les deux montants de cet  braseinent suppl mentaire sont fix s au mur au moyen de vis. En cas de portes doubles, la traverse sup rieure est  galement viss e.

La batt e et les chambranles de l'hubriserie m tallique sont remplis de pl tre. Une bande de produit intumescent (type : graphite) est appliqu e sur la traverse sup rieure, entre l'hubriserie m tallique et l' braseinent suppl mentaire, des deux c t s du creux de batt e. L'ouverture entre l' braseinent suppl mentaire et le mur est rempli de laine de roche.

Le fabricant est la firme Beddeleem N.V.   Nazareth.

4.1.3 Quincaillerie

4.1.3.1 Paumelles

Pour les hubriseries en bois :

- paumelles en acier 140/80
- paumelles en acier inoxydable 100/86 ou 100/70
- paumelles galvanis es QR 70
- paumelles Argenta ino 100/86

Pour les hubriseries m talliques :

- Les paumelles sont livr es avec l'hubriserie.

4.1.3.2 Quincaillerie de fermeture

- B quilles

Mod le et mat riau au choix, avec tige m tallique continue, avec ou sans vis de r glage, section : 8 mm x 8 mm.

- Plaques de propret  ou rosaces

Mod le au choix.

Les plaques de propret  ou rosaces sont fix es au vantail au moyen de vis qui p n trent sur une profondeur maximale de 20 mm dans le vantail.

Elles peuvent cependant  tre fix es aussi par des vis traversant le vantail d'un diam tre maximal de 8 mm, pour autant que ces vis traversent le bo tier de serrure. Il est n anmoins possible d'appliquer  galement des vis traversant le vantail en dehors du bo tier de serrure,   condition d'appliquer une bande de produit intumescent (Interdens,  paisseur : 1 mm)   l'arri re des plaques de propret .

- Serrures

- Serrures encastr es :

- o Serrure «un point»   cylindre ou cl    panneton avec p ne de jour et/ou p ne dormant :

Les serrures encastr es autoris es comportent des p nes en acier, en acier tremp , en laiton ou en acier inoxydable, une t ti re en acier ou en acier inoxydable et un bo tier de serrure en acier dont les dimensions et le poids figurent ci-dessous. Les composants en acier peuvent  ventuellement faire l'objet d'une protection contre la corrosion.

Les serrures comportent une b quille en acier de dimensions de 8 mm x 8 mm.

Dimensions maximales du bo tier de serrure :

- hauteur : 195 mm
- Largeur : 16 mm
- Profondeur : 95 mm

Dimensions maximales de la t ti re de la serrure :

- hauteur : 260 mm
- Largeur : 24 mm
-  paisseur : 3 mm

Poids maximal de la serrure : 980 g.

Dimensions max. de l' videment (arrondissements de la fraise non compris) pr vu dans le chant  troit du vantail pour le placement de la serrure :

- Hauteur : hauteur du bo tier de serrure + 5 mm max.
- Largeur :  paisseur du bo tier de serrure + 5 mm max.
- Profondeur : profondeur du bo tier de serrure + 5 mm max.

Les 5 c t s du bo tier de serrure sont rev tus d'une couche de produit intumescent « Interdens type 15 » ( paisseur : 1 mm). Le produit intumescent est livr  par le fabricant avec le vantail.

La serrure est fix e sur le chant  troit du vantail   l'aide de vis.

Les cylindres autoris s sont des cylindres Europrofil   composants en acier, en acier inoxydable, en acier tremp  ou en laiton.

- o Cylindres sp ciaux :

- Cylindres anti- fraction Winkhaus

- Les serrures ci-apr s sont  galement autoris es :

- o Serrure   cylindre continu :

- DYLA 601, 604, 606
- LITTO A2606/F2656
- LIPS 222012200
- B & W
- GBS
- Zeiss Ikon 281 W
- Dornhaus 147 PZ 55
- YALE et cylindre CISA

- o Serrure   clavier avec p ne de jour et p ne dormant.

- DYLA 122, 26 et 27 A
- LITTO 1456, 3626 et 1356
- LIPS 2203 et 2204

- o Serrure   clavier avec p ne de jour :

- DYLA 3
- LITTO 3056
- LIPS 2260 et 2265

- o Serrure tubulaire avec p ne dormant :

- WEISER
- serrure FUHR

- Serrures multipoints (**t ti re : max. 20 mm**) :

- o ASSA ABLOY NEMEF 5040

Tous les bo tiers de serrure sont rev tus sur les 5 faces d'une couche de produit intumescent « Interdens type 15 » ( paisseur : 1 mm).

- Serrures en applique :

Modèle au choix avec pènes en acier, en laiton ou en acier inoxydable, avec cylindre Europrofil et boîtier de serrure en acier ou en acier inoxydable, pour autant que les ouvertures traversant le vantail se limitent à celles prévues pour la tige de la béquille et le cylindre de la serrure. Les composants en acier peuvent éventuellement faire l'objet d'une protection contre la corrosion.

Les serrures comportent une béquille en acier des dimensions suivantes : 8 mm x 8 mm.

Les serrures en applique sont fixées aux faces du vantail par des vis qui pénètrent sur une profondeur maximale de 20 mm dans le vantail. Cependant, elles peuvent également être fixées par des vis d'un diamètre maximal de 8 mm traversant le vantail, à condition qu'une bande de produit intumescent (Interdens, épaisseur : 1 mm) soit appliquée entre la serrure et le vantail.

- Serrures électriques :

Les vantaux peuvent également comporter une serrure électrique pour autant que celle-ci satisfasse aux prescriptions des serrures un point et qu'aucun orifice supplémentaire ne doive être pratiqué dans le vantail.

- Verrous

Le vantail fixe des portes doubles peut comporter deux verrous, l'un au-dessus et l'autre au-dessous du vantail. Si le vantail fixe n'est pas de type à fermeture automatique ou à fermeture automatique en cas d'incendie, l'application de ces verrous est obligatoire.

Verrous à levier présentant les dimensions maximales ci-après :

- hauteur : 200 mm
- Largeur : 17 mm
- Profondeur : 15 mm

Verrous à coulisse présentant les dimensions maximales ci-après :

- hauteur : 235 mm
- Largeur : 17 mm
- Profondeur : 15 mm

Verrous à coulisse présentant les dimensions maximales ci-après :

- hauteur : 235 mm
- Largeur : 25 mm
- Profondeur : 25 mm

Dans ce dernier cas, il convient d'ajouter une bande de produit intumescent à l'arrière du verrou (épaisseur : 1 mm).

4.1.3.3 Accessoires

Tous les types de portes décrits ci-dessus peuvent être équipés des accessoires suivants (sauf si des dispositions réglementaires l'interdisent) :

- bouton de porte vissé : fixé aux faces du vantail par des vis qui pénètrent sur une profondeur maximale de 20 mm dans le vantail. Cependant, ils peuvent aussi être fixés par des vis d'un diamètre maximal de 8 mm, pour autant que ces vis traversent le boîtier de serrure. Néanmoins, il est également possible d'utiliser des vis traversant le vantail se situant en dehors du boîtier de serrure, à condition d'appliquer une bande de produit intumescent « Interdens type 15 », (épaisseur : 1 mm) derrière le bouton de porte.
- Plaques et/ou plaques de propreté collées en aluminium ou en acier inoxydable : hauteur maximale : 300 mm ; la largeur ne peut pas entrer en contact avec la latte de battée.
- Ferme-porte automatique (en cas d'incendie) en applique avec ou sans mécanisme retenant la porte en position ouverte ;
- Sélecteurs de fermeture : en cas d'incendie, les portes doubles à fermeture automatique sont équipées d'un sélecteur de fermeture,
- Passe-câble intégré Abloy, série n°8811 (dimensions : 480 mm x 22 mm x 17 mm). Le forage destiné au passage du câble (10 mm x 10 mm) comporte à l'intérieur du produit intumescent et doit être réalisé à la production. Les données concernant la réalisation du forage sont connues par l'organisme d'inspection désigné par l'ANPI-Bosec. Si le passe-câble est intégré dans le vantail ou dans l' huisserie en bois, celui-ci devra être protégé sur le pourtour au moyen de produit intumescent Interdens (épaisseur : 1 mm),
- Judas d'un diamètre de forage de 15 mm max. et d'une lentille en verre ou en matériau synthétique.
- Joints d'étanchéité à l'air :
 - Type : Planet KT (fig. 6)
 - Type : Athmer Schall-Ex L15/30 WS

Les joints d'étanchéité à l'air sont toujours placés par le fabricant.

4.2 Porte battante simple et double avec imposte fixe, vitrée ou non

L'imposte se compose d'un panneau d'anas de lin ou d'un panneau aggloméré revêtu par collage d'un panneau en fibres de bois « hardboard ». Une bande de produit intumescent (36 mm x 2 mm) est appliquée du côté supérieur et dans les deux côtés latéraux. Celle-ci est recouverte d'une latte de 4 mm à 8 mm d'épaisseur.

Une traverse en bois résineux ou en bois dur se situe au droit du côté inférieur. On y applique une battée adaptée à la battée prévue dans le vantail. La traverse inférieure de l'imposte comme la traverse supérieure du vantail présentent une section de 43 mm x 35 mm pour les portes simples (fig. 7a) et une section de 43 mm x 67 mm pour les portes doubles (fig. 7b). Le produit intumescent est réparti sur les deux traverses conformément à ces figures.

À titre de variante, on pourra appliquer, dans la battée de la porte, du produit intumescent de type Palusol dans une gaine en PVC (2 x section : 15 mm x 2,8 mm) ou Flexilodice (2 x section : 15 mm x 2 mm) (fig. 7c et fig. 7d).

Pour les portes et les impostes comportant un revêtement, le cadre peut être raccourci par le fabricant. Le bois retiré sera remplacé par une latte en bois dur de 50 mm x 20 mm. La battée est sciée dans ce couvre-chant et du produit intumescent est appliqué dans la porte (2 x section : 15 mm x 2,8 mm) (fig. 7e).

La partie supérieure peut comporter un vitrage résistant au feu Pyrobel (épaisseur : 21 mm). Le vitrage doit toujours être entouré d'une section pleine d'une largeur minimale de 140 mm pour les côtés latéraux et de 85 mm pour le côté inférieur et le côté supérieur.

Dimensions limites

– Vantail/-aux

Dimensions minimales et maximales : voir le § 4.5.1, hauteur maximale de 2.300 mm pour les portes simples et le § 4.5.2 pour les portes doubles.

Dimensions maximales du vitrage et sections pleines minimales : voir le § 4.1.1.6.

– Imposte

- largeur conforme à la largeur de la porte
- hauteur conforme au tableau ci-après

Hauteur de l'imposte	Portes simples et portes doubles
Maximum	de 620 mm
Minimum	de 170 mm

Les portes à imposte sont placées dans les huisseries en bois ou en métal décrites au § 4.1.2 du présent agrément. En cas d'huisserie en bois, l'imposte sera placée au moyen de clous ou de vis ; en cas d'huisserie métallique, l'imposte sera fixée dans sa partie supérieure au moyen d'une cheville en bois minimum par 500 mm de largeur et par un assemblage broche/vis.

4.3 Composition modulaire de portes simples à imposte dans des huisseries en bois (fig. 8)

Le système se compose de deux modules dans lesquels se situent respectivement le vantail, vitré ou non, et l'imposte vitrée.

Une bande de produit intumescent (section : 40 mm x 2 mm) est appliquée entre les deux modules, assemblés entre eux au moyen de deux languettes en bois dur traversant le vantail (section : 10 mm x 16 mm). Le joint est recouvert des deux côtés de lattes de recouvrement en bois dur (section min. : 40 mm x 13 mm).

Dimensions limites

– Vantail

Dimensions minimales et maximales : voir le § 4.5.1 d'une hauteur maximale de 2300 mm.

Dimensions maximales du vitrage et sections pleines minimales : voir le § 4.1.1.6.

– Panneau de verre

Contrairement au vantail, aucune dimension minimale n'est prévue pour le panneau de verre. Les dimensions maximales sont présentées ci-dessous :

- hauteur maximale : 1200 mm
- largeur maximale : conformément à la largeur du vantail, soit max. 1250 mm.

4.4 Portes battantes simples et doubles, sans imposte, dans des cloisons légères

Le paragraphe ci-dessous présente une description des cloisons légères dans lesquelles les blocs-portes décrits ci-dessus peuvent être placés. Les cloisons légères ne tombent pas sous cet agrément technique avec certification.

La résistance au feu des cloisons décrites ci-dessous doit être établie au moyen d'un rapport d'essai distinct ou d'un certificat.

4.4.1 Portes battantes simples et doubles sans imposte dans des cloisons légères à base de plaques de fibro-silicate

4.4.1.1 Cloison

La cloison se compose d'une ossature en bois ou en métal, revêtue des deux côtés d'une couche de plaques de fibro-silicate.

4.4.1.1.1 Ossature

4.4.1.1.1.1 Ossature en bois

L'ossature en bois est constituée de montants et de traverses en bois d'une section minimale de 70 mm x 50 mm.

Les chevrons de rive sont fixés à la structure tous les 600 mm à l'aide de vis et de chevilles correspondantes en PVC. Une bande de laine de roche est comprimée dans l'espace entre les chevrons de rive et le mur.

Les montants présentent un entraxe maximal de 600 mm.

Un montant vertical (chevron en bois dur d'une section minimale de 70 mm x 50 mm) est appliqué de chaque côté de la baie de porte. Une traverse supplémentaire (chevron en bois dur d'une section minimale de 70 mm x 50 mm) est appliquée en haut et éventuellement en bas de la baie de porte.

4.4.1.1.1.2 Ossature métallique

L'ossature métallique en profilés Metal Stud est constituée de deux profilés de bord horizontaux, de deux montants de rive et de montants intermédiaires.

Les traverses supérieure et inférieure se composent d'un profilé en U en acier galvanisé (type MSH 70 ou supérieur) d'une section minimale de 40 x 70 x 40 x 0,6 mm. Les montants de rive et intermédiaires se composent de profilés en C en acier galvanisé (type : MSV 70 ou supérieur) d'une section minimale de 6 x 48 x 68,8 x 51 x 6 x 0,6 mm.

Les profilés de bord sont fixés au mur tous les 800 mm à l'aide de vis et de chevilles correspondantes en PVC. Une bande de laine céramique d'une section initiale de 70 mm x 15 mm (masse volumique initiale : 96 kg/m³) est comprimée entre les profilés de rive et le mur.

Les montants intermédiaires sont insérés entre les traverses en respectant un entraxe maximum de 600 mm.

Un montant vertical (profilés en C, type : MSV 70 ou supérieur, section minimale : 6 x 48 x 68,8 x 51 x 6 x 0,6 mm) et un chevron en bois dur (section : 70 mm x 50 mm) sont appliqués de chaque côté de la baie de porte. Une traverse (profilé en U, type : MSH 70 ou supérieur, section minimale : 40 x 70 x 40 x 0,6 mm) est appliquée en haut de la baie de porte.

En cas d'huisserie à quatre côtés, une traverse supplémentaire (profilé en U, type : MSH 70 ou supérieur, section minimale : 40 x 70 x 40 x 0,6 mm) et un chevron en bois dur (section : 70 mm x 50 mm) sont appliqués au bas du vantail.

4.4.1.1.2 Panneaux muraux

Les deux côtés de l'ossature sont revêtus d'une couche de panneaux en fibro-silicate (dénomination commerciale : Promatect-H, origine : N.V. Promat, épaisseur : 15 + 20 mm). Les panneaux en fibro-silicate sont vissés aux montants tous les 300 mm à l'aide de vis autotaraudeuses d'une longueur respective de 45 mm et de 30 mm pour une ossature en bois et pour une ossature métallique. Les joints entre les panneaux en fibro-silicate et entre les panneaux en fibro-silicate et le mur sont refermés au moyen d'un plâtre de jointoiement. Les têtes de vis sont également recouvertes du même plâtre de jointoiement.

4.4.1.1.3 Isolant

L'espace entre les panneaux en fibro-silicate est rempli au moyen de laine de roche (épaisseur : 70 mm, masse volumique : 45 kg/m³).

4.4.1.2 Bloc-porte

4.4.1.2.1 le vantail

La composition du/des vantail/-aux est identique à celle décrite au § 4.1.1.

4.4.1.2.2 Imposte

L'application d'une porte à imposte n'est pas autorisée.

4.4.1.2.3 l'huissierie

4.4.1.2.3.1 Huissieries en bois

Les huissieries en bois décrites au § 4.1.2.1 peuvent être appliquées dans ce type de cloison.

L'espace entre la paroi et les huissieries doit être rempli au moyen de laine de roche.

Si les chants étroits de la baie de porte sont également revêtus d'1 couche de panneaux de fibro-silicate au minimum, l'espace entre la paroi et l'huissierie peut être refermé au moyen de mousses PU ignifuges telles que décrites au § 6.2.1.

4.4.1.2.3.2 Huissieries en acier

4.4.1.2.3.2.1 Huissieries en acier remplies

L'application de ces huissieries dans ce type de cloison légère n'est pas autorisée.

4.4.1.2.3.2.2 Huissieries en acier non remplies

Les huissieries en acier non remplies décrites au § 4.1.2.2.2 peuvent être appliquées dans ce type de cloison.

4.4.1.2.4 Quincaillerie

La quincaillerie est identique à celle décrite au § 4.1.3.

4.4.2 Portes battantes simples et doubles sans imposte dans des cloisons légères à base de plaques de carton-plâtre

4.4.2.1 Cloison

La cloison est composée d'une ossature métallique, revêtue des deux côtés de deux couches de plaques de carton-plâtre.

4.4.2.1.1 Ossature

4.4.2.1.1.1 Ossature métallique

L'ossature métallique en profilés Metal Stud est constituée de deux profilés de bord horizontaux, de deux montants de rive et de montants intermédiaires.

Les traverses supérieure et inférieure se composent d'un profilé en U en acier galvanisé (type MSH 50 ou supérieur) d'une section minimale de 40 x 50 x 40 x 0,6 mm. Les montants de rive et intermédiaires se composent de profilés en C en acier galvanisé (type : MSV 50 ou supérieur) d'une section minimale de 6 x 49 x 48,8 x 51 x 6 x 0,6 mm.

Les profilés de bord sont fixés au mur tous les 600 mm à l'aide de vis et de chevilles correspondantes en PVC. Une bande de caoutchouc mousse auto-adhésif d'une section initiale de 50 mm x 5 mm est comprimée entre les profilés de rive et le mur.

Les montants intermédiaires sont insérés entre les traverses en respectant un entraxe maximum de 600 mm.

Un montant vertical (profilés en C, type : MSV 50 ou supérieur, section minimale : 6 x 49 x 48,8 x 51 x 6 x 0,6 mm) et un chevron en bois (section : 35 mm x 45 mm) sont appliqués de chaque côté de la baie de porte. Une traverse (profilé en U, type : MSH 50 ou supérieur, section minimale : 40 x 50 x 40 x 0,6 mm) et un chevron en bois (section : 35 x 45 mm) sont appliqués en haut de la baie de porte.

En cas d'huissierie à quatre côtés, une traverse supplémentaire (profilé en U, type : MSH 50 ou supérieur, section minimale : 40 x 50 x 40 x 0,6 mm) et un chevron en bois (section : 35 x 45 mm) sont appliqués au bas du vantail.

4.4.2.1.2 Panneaux muraux

Les deux côtés de l'ossature sont revêtus de deux couches de plaques de carton-plâtre de type F conformément à la NBN EN 520, épaisseur : 2 x 12,5 mm. La première couche de plaques de carton-plâtre est vissée aux montants tous les 300 mm à l'aide de vis autotaraudeuses en acier phosphaté (dimensions : 3,5 x 25 mm, type 212/25), la deuxième couche étant également vissée tous les 300 mm à l'aide de vis autotaraudeuses en acier phosphaté (dimensions : 3,5 mm x 35 mm, type 212/35). Les joints entre les plaques de carton-plâtre de la deuxième couche d'une part et entre les plaques de carton-plâtre et le mur d'autre part sont refermés au moyen de plâtre de jointoiement. Les têtes de vis sont également recouvertes du même plâtre de jointoiement.

4.4.2.1.3 Isolant

L'espace entre les plaques de carton-plâtre peut être obturé éventuellement au moyen de laine de verre ou de laine de roche.

4.4.2.2 Bloc-porte

4.4.2.2.1 le vantail

La composition du/des vantail/-aux est identique à celle décrite au § 4.1.1.

4.4.2.2.2 Imposte

L'application d'une porte à imposte n'est pas autorisée.

4.4.2.2.3 l'huissierie

4.4.2.2.3.1 Huissieries en bois

Les huissieries en bois décrites au § 4.1.2.1 peuvent être appliquées dans ce type de cloison.

L'espace entre la paroi et les huissieries doit être rempli au moyen de laine de roche.

Si les chants étroits de la baie de porte sont également revêtus d'1 couche de plaques de carton-plâtre au minimum, l'espace entre la paroi et l'huissierie peut être refermé au moyen de mousses PU ignifuges telles que décrites au § 6.2.1.

4.4.2.2.3.2 Huissieries en acier

4.4.2.2.3.2.1 Huissieries en acier remplies

L'application de ces huissieries dans ce type de cloison légère n'est pas autorisée.

4.4.2.2.3.2.2 Huissieries en acier non remplies

Les huissieries en acier non remplies décrites au § 4.1.2.2.2 peuvent être appliquées dans ce type de cloison.

4.4.2.2.4 Quincaillerie

La quincaillerie est identique à celle décrite au § 4.1.3.

4.5 Portes simples blindées

4.5.1 Vantail (fig. 9)

Le vantail comprend :

4.5.1.1 Une âme

Une âme en panneau aggloméré constitué d'anas de lin de 33 mm d'épaisseur.

4.5.1.2 Un cadre

Un cadre en bois dur (section : 33 mm x 60 mm, masse volumique min. : 735 kg/m³), composé de 2 montants et de 2 traverses. Les montants et la traverse inférieure du cadre comportent une rainure de 26 mm x 2 mm dans laquelle du produit intumescent, section de 25 mm x 2 mm, est appliqué. Un évidement est réalisé dans la traverse supérieure (dimensions : 20 mm x 4 mm) dans lequel une bande de produit intumescent, appliquée dans une gaine en PVC (dimensions extérieures : 20 mm x 3 mm, produit intumescent : 18 mm x 1,9 mm), est collée.

4.5.1.3 Les faces de l'âme

Les faces de l'âme, ainsi que le cadre sont revêtus par collage d'un panneau de fibres de bois «MDF» (épaisseur : 3,0 mm, 2,0 mm après ponçage). Un panneau sandwich supplémentaire comportant un écran métallique (épaisseur : 6,3 mm – composition connue par l'organisme d'inspection désigné par l'ANPI-BOSEC) y est appliqué des deux côtés.

4.5.1.4 Mauclairs

Non applicable (portes simples)

4.5.1.5 Finition

Voir le § 4.1.1.5.

4.5.1.6 Vitrage

Non applicable

4.5.1.7 Grille résistant au feu

Non applicable

4.5.1.8 Dimensions

Les dimensions du vantail doivent être comprises entre les valeurs-limites suivantes :

Dimensions en mm	Minimum	Maximum
Hauteur	1600	2255
Largeur	580	980

L'épaisseur minimale, sans couche de finition, s'établit à 49,6 mm.

4.5.2 Huisserie

4.5.2.1 Huisserie en bois

Non applicable.

4.5.2.2 Huisserie métallique (fig. 10)

L'huisserie métallique est constituée de tôles d'acier pliées (épaisseur : 1,5 mm), revêtues d'une couche de peinture de fond, et se compose de trois parties, à savoir un ébrasement, un ébrasement complémentaire et une battée. L'ébrasement et l'ébrasement complémentaire sont fixés au mur au moyen de profilés de fixation (4 x pour chaque montant), de petits blocs de réglage éventuels, de vis (Ø 8 mm x 80 mm) et de chevilles correspondantes (Ø 10 mm).

La battée est glissée sur le pli de l'ébrasement complémentaire et vissée à l'ébrasement (entraxe : environ 45 cm). La battée comporte un profilé de battée en néoprène.

L'espace creux entre le mur et l'huisserie est rempli complètement au moyen de mortier Knauf ZADUR.

4.5.3 Quincaillerie

4.5.3.1 Charnières

Nombre et emplacement des charnières : voir le § 6.3.1

Type

- Charnières en acier inoxydable VARIANT-Objektband VX7749/120 (fabricant : Simonswerk), hauteur : 120 mm, diamètre du noëud : 20 mm.

4.5.3.2 Quincaillerie de fermeture

- Béquilles :

Voir le § 4.1.3.2

- Plaques de propreté ou rosaces :

Au choix.

Les plaques de propreté ou rosaces sont fixées au vantail au moyen de vis qui pénètrent sur une profondeur maximale de 20 mm dans le vantail.

Elles peuvent cependant être fixées aussi par des vis traversant le vantail d'un diamètre maximal de 8 mm. Dans ce cas, une bande de produit intumescent (Interdens, épaisseur : 1 mm) est appliquée à l'arrière des plaques de propreté.

- Serrures :

- Serrures encastrées :

Serrure « un point » à cylindre ou clé à panneton avec pêne de jour et pêne dormant : pas applicable.

- Serrures multipoints :

Fermeture cinq points KfV-AS2662 W 6

La serrure comporte une béquille en acier de dimensions de 8 mm x 8 mm.

Les dimensions de l'évidement prévu dans le chant étroit du vantail pour le placement des boîtiers de serrure (arrondissements de la fraise non compris) doivent être adaptées aux dimensions de ceux-ci.

- o Hauteur : hauteur du boîtier de serrure + 5 mm max.
- o Largeur : épaisseur du boîtier de serrure + 5 mm max.
- o Profondeur : profondeur du boîtier de serrure + 5 mm max.

Les 5 faces des boîtiers de serrure sont revêtues d'une couche de produit intumescent (épaisseur : 1 mm). L'envers de la tige de la serrure est également revêtu de produit intumescent.

La serrure est toujours placée par le fabricant.

Les cylindres autorisés sont des cylindres Europrofil à composants en acier, en acier inoxydable, en acier trempé ou en laiton.

- Griffe anti-dégondage :
Le vantail comporte du côté charnière 3 griffes anti-dégondage en acier (Ø 10 mm x 50 mm).

4.5.3.3 Accessoires

Voir le § 4.1.3.3

5 Fabrication

Les vantaux ainsi que les huisseries en bois revêtues de produit intumescent sont fabriqués dans les centres de production communiqués au bureau et mentionnés dans la/les convention(s) de contrôle conclue(s) avec l'ANPI-BOSEC. Ils sont marqués comme décrit au § 2.2.

6 Pose

Les portes doivent être stockées, traitées et placées comme prévu aux STS 53 pour les portes intérieures normales en bois.

6.1 Baie

- Les dimensions de la baie sont déterminées de manière à respecter le jeu entre l' huisserie et la maçonnerie décrit aux § 6.2.1 et 6.2.2.
- Les faces latérales de la baie sont lisses.
- La planéité du sol doit permettre le mouvement de la porte avec le jeu maximum prescrit au § 6.4.

6.2 Pose de l' huisserie ou du bâti dormant

Les huisseries sont conformes au § 4.1.2. Elles sont placées dans des murs d'une épaisseur minimale de 90 mm, à l'exclusion des cloisons intérieures légères. Lorsque différentes portes sont placées en série, il convient de les séparer par un trumeau présentant les mêmes propriétés et la même stabilité que la paroi dans laquelle elles sont placées.

6.2.1 Huisserie en bois

- L' huisserie ou le bâti dormant sont fixés au gros œuvre le plus près possible des organes de suspension du/des vantail/vantaux et de l'/des éventuel(s) ferme-porte(s).
- La fixation médiane au linteau est obligatoire pour toute traverse de plus d'1 m.
- L' huisserie est placée de sorte à pouvoir réaliser le joint entre la menuiserie et le gros œuvre.
- À cet effet, il convient de prévoir, en fonction du remplissage, un jeu de 10 à 30 mm entre l' huisserie et le mur.
- Il convient de remplir soigneusement, fermement et complètement le jeu entre la baie dans le gros œuvre et l' huisserie :
 - jeux de 15 à 30 mm : **laine de roche** (par exemple : panneaux d'environ 45 kg/m³ de la masse volumique initiale), comprimée jusqu'à l'obtention d'une densité de 80 kg/m³ à 100 kg/m³;
 - jeux de 10 à 25 mm : **mousses polyuréthane ignifugées Promofam** (N.V. Promat), **Firefoam 1C** (SA Odice) et **Soudafoam FR 2K, FR Click&Fix ou 1KFR** (Soudal NV.). Dans ce cas, l'application de chambranles est obligatoire.
- L'essence de bois, la section et la fixation des couvre-chants éventuels sont aux choix. Les couvre-chants sont obligatoires en cas d'application d'une mousse PU ignifuge, sauf en cas de remplissage au moyen de Promafoam. En cas de remplissage au moyen de **Soudafoam FR**, les couvre-chants peuvent être remplacés par une finition au moyen de mastic de jointoiement acrylique résistant au feu **Soudal Firecyl FR**, épaisseur min. : 4 mm.

- Les montants et la traverse des huisseries en bois sont cloués.
- La fixation de l' huisserie à la maçonnerie au moyen de clous ou de vis à travers l' huisserie et les cales de réglage est autorisée.
- Des cales de réglage en bois ou en multiplex peuvent être placées entre l' huisserie et le gros œuvre.

6.2.2 Huisserie métallique

6.2.2.1 Huisserie en acier remplie

- La distance minimum entre le bord extérieur de l' huisserie et le gros œuvre doit s'établir au minimum à 20 mm (fig. 5d, e, f et g).
- L' huisserie est entièrement remplie de béton (par ex. : Knauf Zadur).

6.2.2.2 Huisserie en acier non remplie

- Les montants et la traverse de l' huisserie sont remplis au moyen de plâtre. Ensuite, les composants sont clipsés sur les colliers, fixés préalablement à la paroi.
- Les onglets réalisés au moyen de plaquettes dentelées soudées sont parfaitement plans et fermés.

6.3 Pose du/des vantail/-aux

- La marque BENOR/ATG se trouve sur la moitié supérieure du chant étroit du vantail côté charnière.
- Les vantaux peuvent être démaigris et/ou adaptés normalement à concurrence d'une réduction de matière maximale de 3 mm.
- Il est interdit au poseur de porte d'entailler, de découper, de percer, de raccourcir ou de rétrécir, d'allonger ou d'élargir un vantail.
- Toute autre adaptation inévitable doit être effectuée par le fabricant, conformément aux prescriptions du présent agrément.

6.3.1 Charnières

On utilise 3 charnières lorsque la largeur du vantail s'établit à maximum 930 mm et que sa hauteur n'excède pas 2.150 mm. Pour de plus grands vantaux, on utilisera 4 charnières.

- L'axe de la paumelle supérieure se situera à 150 mm du côté supérieur du vantail.
- L'axe de la paumelle inférieure se situera à 200 mm du côté inférieur du vantail.
- L'axe de la paumelle intermédiaire se situera au milieu entre la paumelle supérieure et la paumelle inférieure.
- En cas de vantaux à 4 paumelles, la distance axiale entre les lignes axiales des deux paumelles supérieures s'établira à 150 mm.

Une tolérance de ± 50 mm est autorisée.

6.3.2 Quincaillerie de fermeture

- Types de serrures autorisées : voir le § 4.1.3.2
- Béquilles autorisées : voir le § 4.1.3.2.
- Trou de serrure : voir le § 4.1.3.2.
- Sur leur pourtour, les boîtiers de serrure sont revêtus par le placeur de produit intumescent, comme décrit au § 4.1.3.2. Le produit intumescent est fourni par le fabricant.

6.3.3 Accessoires

Tous les accessoires (§ 4.1.3) sont fixés au vantail par des vis dont la profondeur de pénétration dans le vantail n'excède pas 25 mm et/ou par collage, sauf mention contraire expresse.

6.4 Jeu

Le tableau ci-après présente les jeux maximums autorisés.

Il convient de respecter le jeu maximum autorisé entre le(s) vantail(-aux) et le sol en position fermée de la porte sur l'épaisseur totale du vantail.

Afin d'éviter le frottement du vantail contre le sol après le placement de la porte, la finition du plancher doit être réalisée en tenant compte du sens d'ouverture, indiqué sur les plans, de sorte que le jeu maximum autorisé, tel que décrit dans le tableau ci-dessous, puisse être respecté.

Dès lors, le sol ne pourra monter que de manière limitée sous la course de la porte.

Celui-ci devra être réalisé de telle sorte par les entreprises responsables du nivellement du plancher que la différence maximale entre le point le plus bas du plancher sous la porte à l'état fermé (zone 1 à la fig. 12) et le point le plus élevé dans la course de la porte (zone 2 à la fig. 12) n'excède pas le jeu maximum autorisé entre le vantail et le plancher, réduit de 2 mm.

Jeux maximums autorisés (en mm)	
Entre le vantail et l'hubriserie :	
côté charnière et côté supérieur	3
côté serrure (fig. 4b)	3
Entre le vantail et le sol :	
revêtement de sol dur et plan ⁽⁶⁾	5
en cas de vantaux comportant une bande de graphite apparente dans la partie inférieure (section : 30 mm x 2 mm)	8
en cas de vantaux comportant un joint d'étanchéité à l'air	7,5
tapis (fig 11) :	
entre tapis et vantail	4
entre sol et vantail	15
Entre les vantaux d'une porte double	3
⁽⁶⁾ : Seul un revêtement de sol dur et plan (comme un carrelage, un parquet, du béton, du linoléum) est autorisé sous la porte.	

Porte simple blindée

Le tableau ci-après présente les jeux maximums autorisés :

Jeux maximums autorisés (mm)	
Entre le vantail et l'hubriserie	2
Entre le vantail et le sol ⁽⁶⁾	3
⁽⁶⁾ : Seul un revêtement de sol dur et plan (comme un carrelage, un parquet, du béton, du linoléum) est autorisé sous la porte.	

7 Performances

Les performances des portes décrites ci-dessus ont été déterminées sur la base des normes suivantes :

7.1 Résistance au feu

NBN 713-020 « Résistance au feu des éléments de construction », édition 1968 et Addendum 1, édition 1982 – Rf 1 h.

7.2 Performances conformément aux STS 53.1 « Portes »

Les essais ont été effectués conformément aux spécifications des STS 53.1 « Portes », édition de 2006.

7.2.1 Exigences dimensionnelles

7.2.1.1 Écart par rapport aux dimensions et à l'équerrage

Conformément à la NBN EN 951 et à la NBN EN 1529 : classe 2.

7.2.1.2 Tolérances sur la planéité

Conformément à la NBN EN 952 et à la NBN EN 1530 : classe 2.

7.2.2 Exigences fonctionnelles

7.2.2.1 Résistance à la charge angulaire verticale

Conformément à la NBN EN 947 et à la NBN EN 1192 : pour cet essai, la porte satisfait aux exigences de la classe 2.

7.2.2.2 Résistance aux déformations par torsion

Conformément à la NBN EN 946 et à la NBN EN 1192 : pour cet essai, la porte satisfait aux exigences de la classe 2.

7.2.2.3 Résistance aux chocs de corps mous et lourds

Conformément à la NBN EN 949 et à la NBN EN 1192 : pour cet essai, la porte satisfait aux exigences de la classe 2.

7.2.2.4 Résistance aux chocs de corps durs

Conformément à la NBN EN 950 et à la NBN EN 1192 : pour cet essai, la porte satisfait aux exigences de la classe 2.

7.2.2.5 Essai d'ouverture et de fermeture répétée

Conformément à la NBN EN 1191 et à la NBN EN 12400 : classe 4 (50.000 cycles).

7.2.2.6 Dimensions et planéité après des variations climatiques successives

Conformément à la NBN EN 1294, à la NBN EN 952 et à la NBN EN 12219 :

- Dimensions : classe 2
- Planéité : classe 2

7.2.2.7 Résistance aux écarts hygrothermiques

Conformément à la NBN EN 1121, à la NBN EN 952 et à la NBN EN 12219 :

Niveau de sollicitation b : classe 2

7.3 Conclusion

THEUMA DD RF 60		
Performance	Classe STS 53.1	Norme EN
Résistance au feu	Rf 1 h	
Dimensions et équerrage	D2	2
Planéité	V2	2
Résistance mécanique	M2	2
Fréquence d'utilisation	f4F3	4
Dimensions et planéité après des variations climatiques successives		
dimensions	D2	2
Planéité	V2	2
Résistance aux variations hygrothermiques (niveau de sollicitation b)	HbV2	2

8 Conditions

- A. Le présent Agrément Technique se rapporte exclusivement au produit mentionné dans l'en-tête de cet Agrément Technique.
- B. Seuls le Titulaire d'Agrément et, le cas échéant, le Distributeur, peuvent revendiquer l'application de l'Agrément Technique.
- C. Le Titulaire d'Agrément et, le cas échéant, le Distributeur ne peuvent faire aucun usage du nom de l'UBA_{tc}, de son logo, de la marque ATG, de l'Agrément Technique ou du numéro d'agrément pour revendiquer des évaluations de produit non conformes à l'Agrément Technique ni pour un produit, kit ou système ainsi que ses propriétés ou caractéristiques ne faisant pas l'objet de l'Agrément Technique.
- D. Des informations mises à disposition de quelque manière que ce soit d'utilisateurs (potentiels) du produit traité dans l'Agrément Technique (par ex. des maîtres d'ouvrage, entrepreneurs, architectes, prescripteurs, concepteurs, etc.) par le Titulaire d'Agrément, le Distributeur ou un entrepreneur agréé ou par leurs représentants ne peuvent pas être incomplètes ou en contradiction avec le contenu de l'Agrément Technique ni avec les informations auxquelles il est fait référence dans l'Agrément Technique.
- E. Le Titulaire d'Agrément est toujours tenu de notifier à temps et préalablement à l'UBA_{tc}, à l'Opérateur d'Agrément et à l'Opérateur de Certification toutes éventuelles adaptations des matières premières et produits, des directives de mise en œuvre et/ou du processus de production et de mise en œuvre et/ou de l'équipement. En fonction des informations communiquées, l'UBA_{tc}, l'Opérateur d'Agrément et l'Opérateur de Certification évalueront la nécessité d'adapter ou non l'Agrément Technique.
- F. L'Agrément Technique a été élaboré sur la base des connaissances et informations techniques et scientifiques disponibles, assorties des informations mises à disposition par le demandeur et complétées par un examen d'agrément prenant en compte le caractère spécifique du produit. Néanmoins, les utilisateurs demeurent responsables de la sélection du produit, tel que décrit dans l'Agrément Technique, pour l'application spécifique visée par l'utilisateur.
- G. Les références à l'Agrément Technique devront être assorties de l'indice ATG (ATG 1713) et du délai de validité.
- H. L'UBA_{tc}, l'Opérateur d'Agrément et l'Opérateur de Certification ne peuvent pas être tenus responsables d'un(e) quelconque dommage ou conséquence défavorable causés à des tiers (e.a. à l'utilisateur) résultant du non-respect, dans le chef du Titulaire d'Agrément ou du Distributeur, des dispositions de l'article 8.

9 Figures

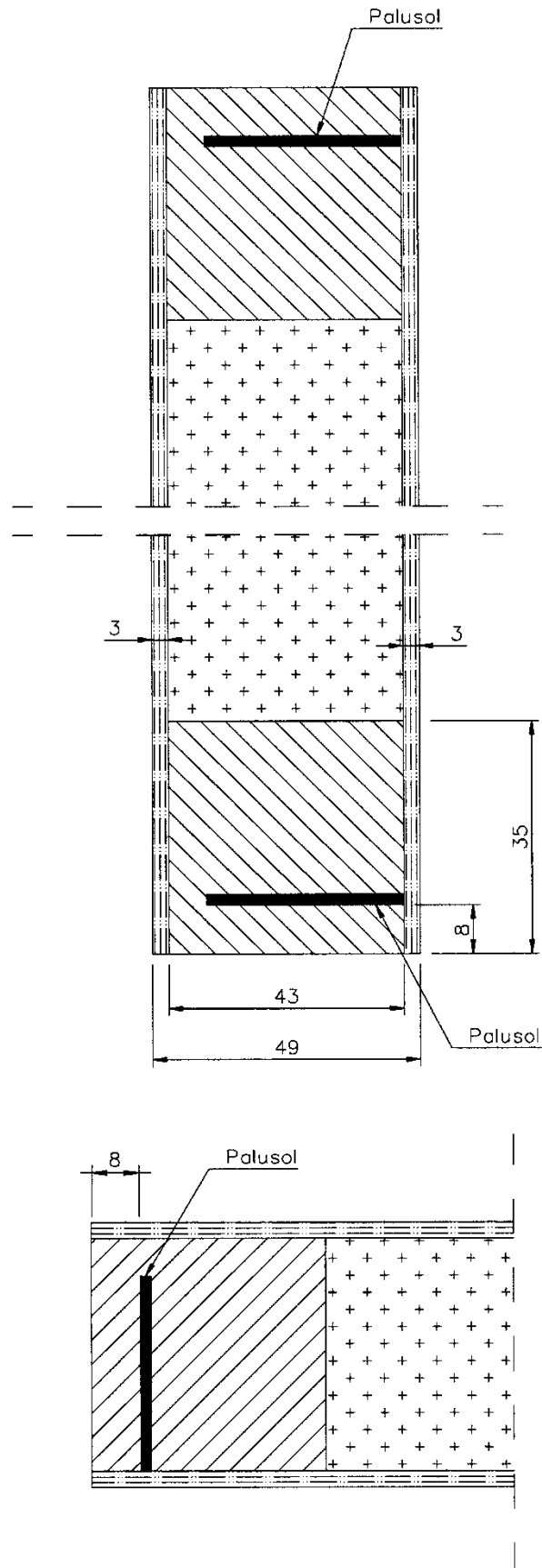


Figure 1a

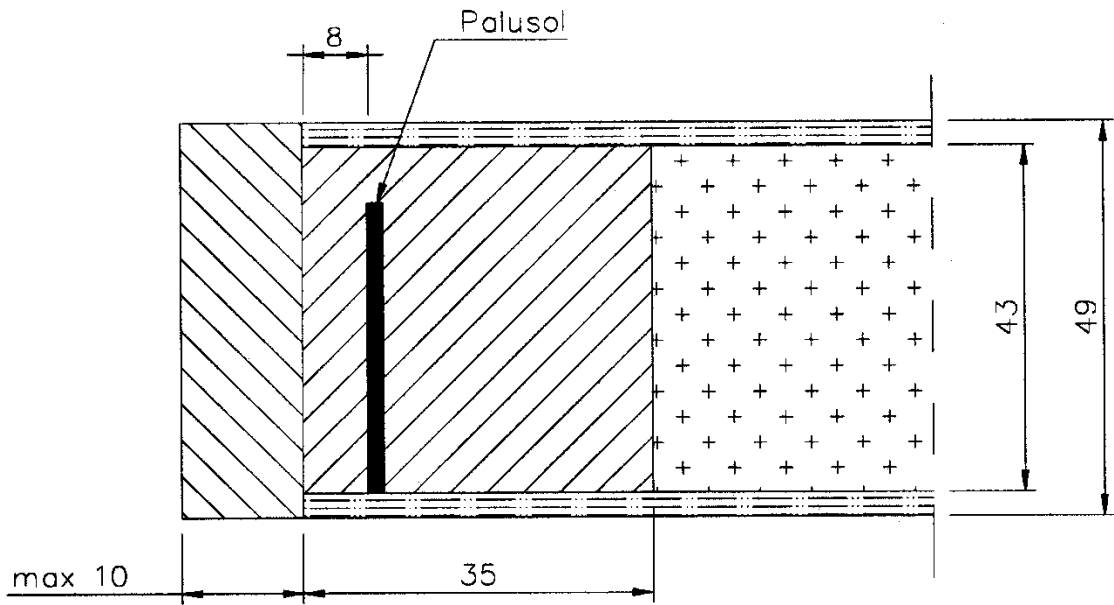


Figure 1b

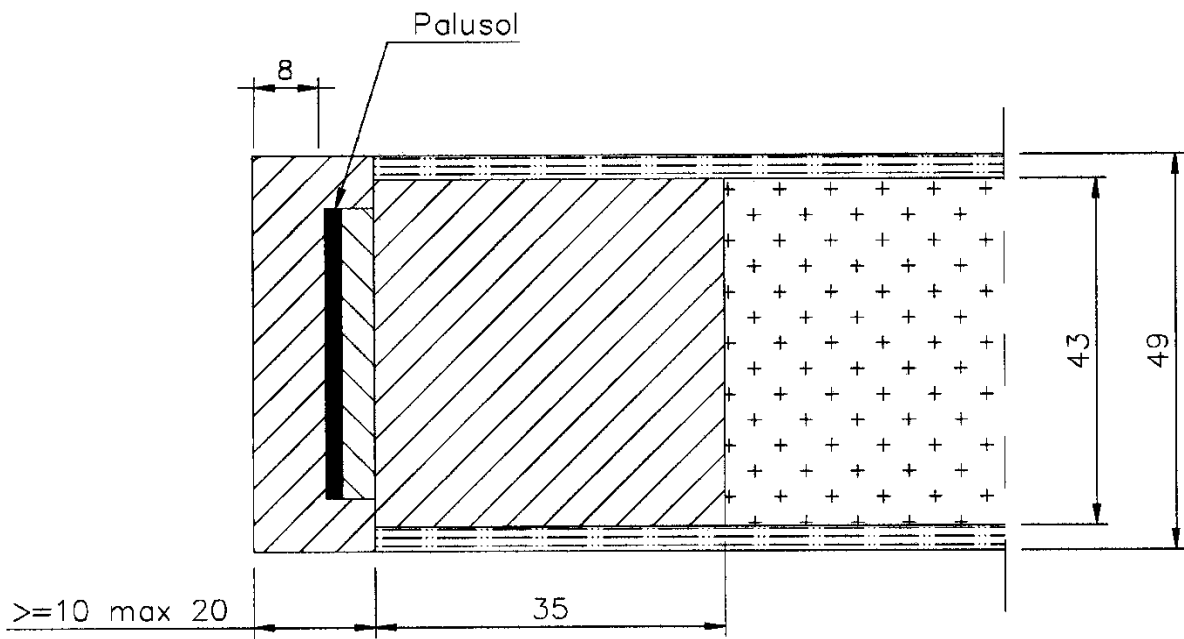


Figure 1c

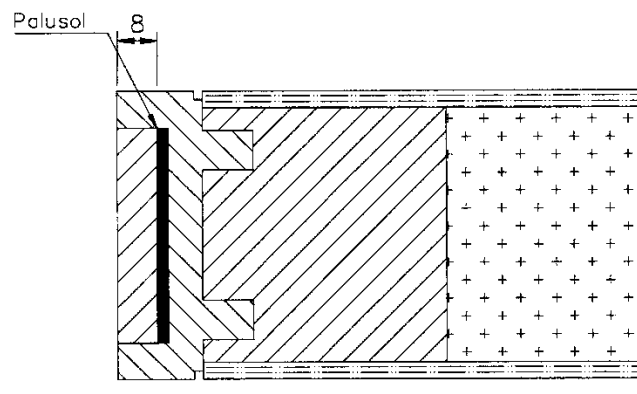
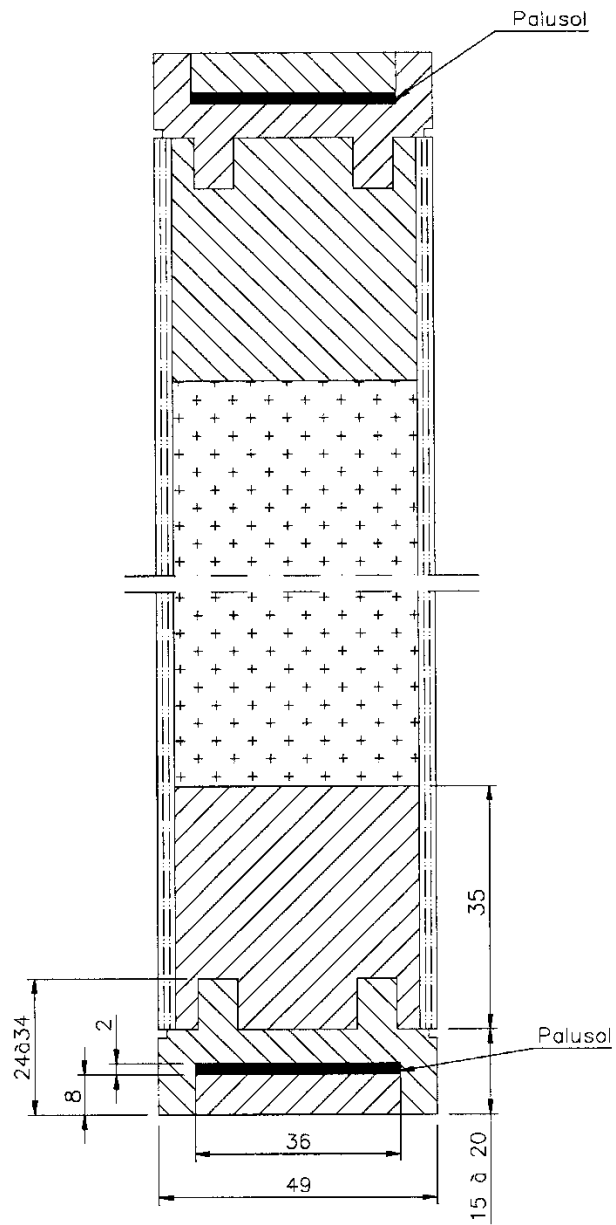


Figure 1d

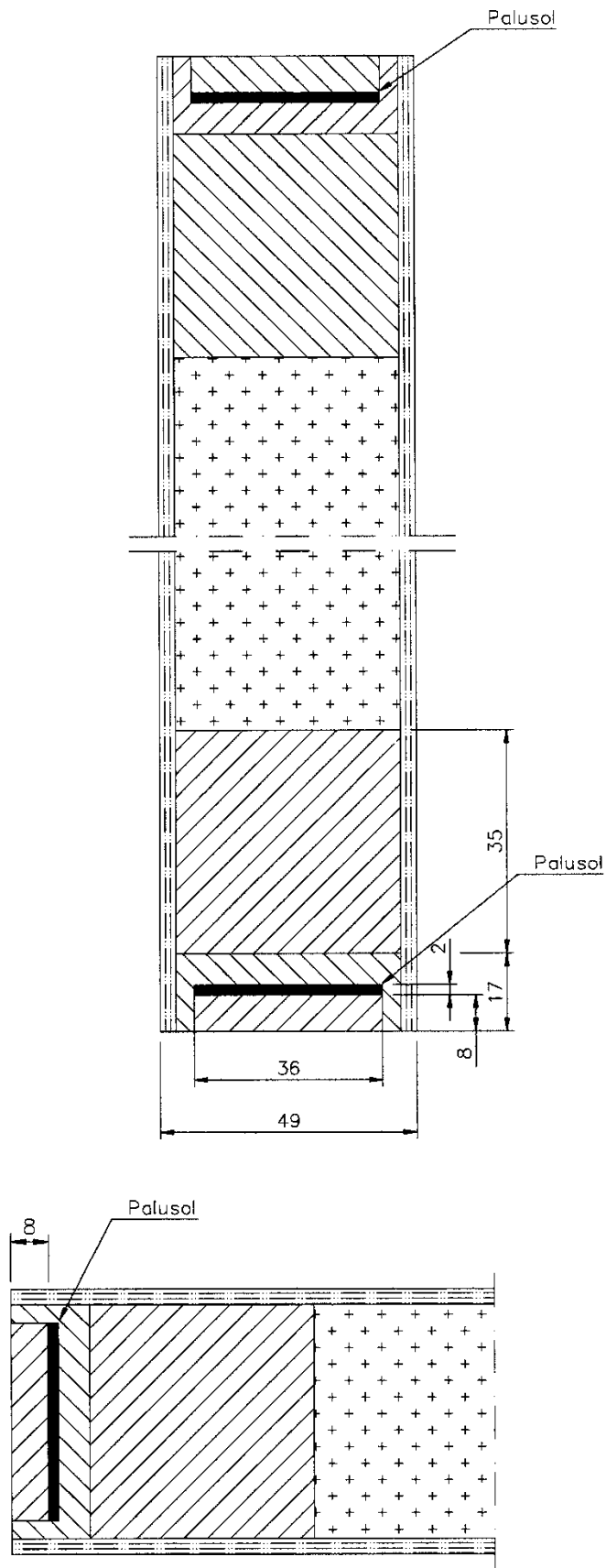


Figure 1e

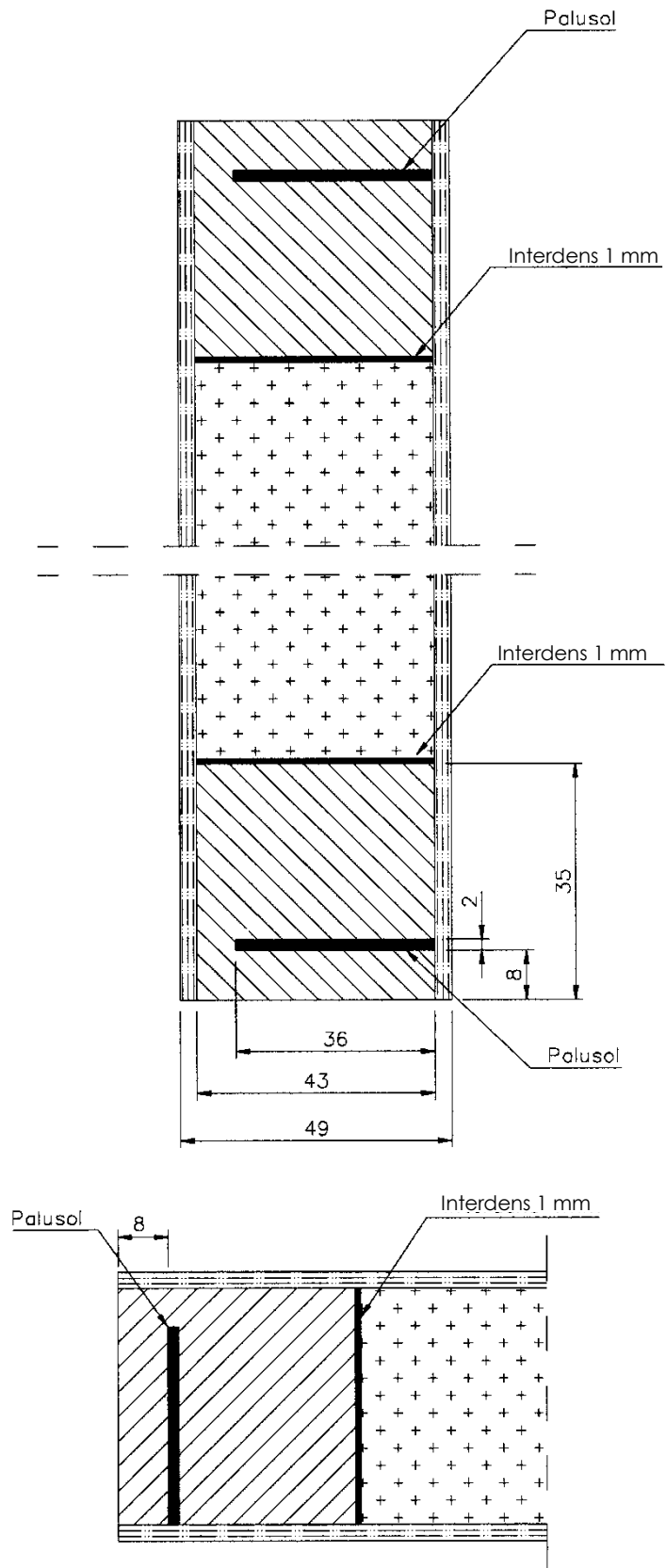


Figure 1f

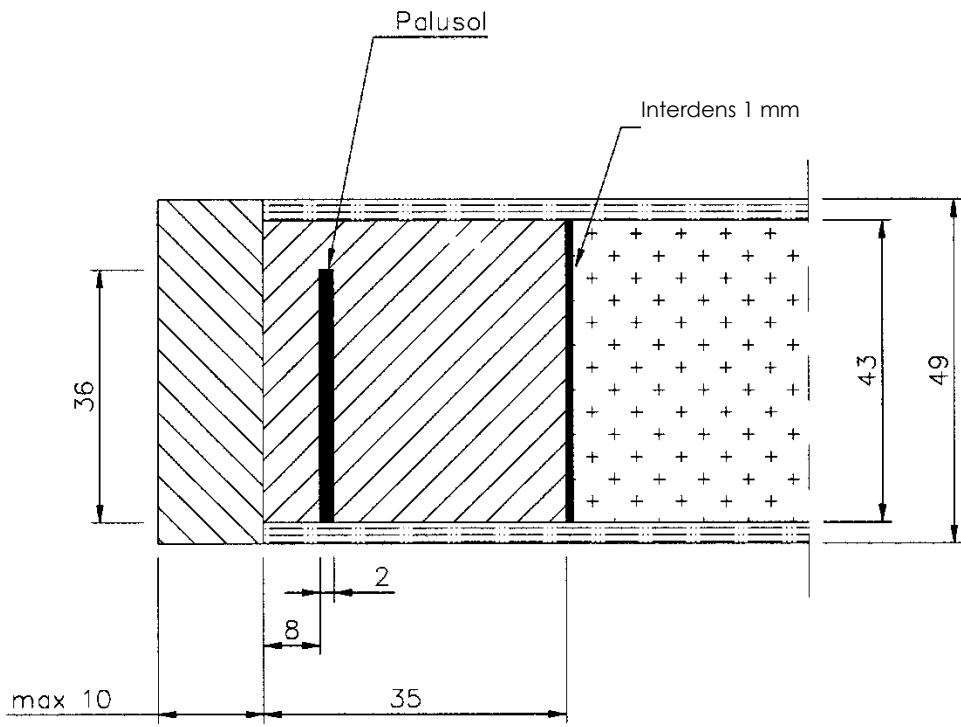


Figure 1g

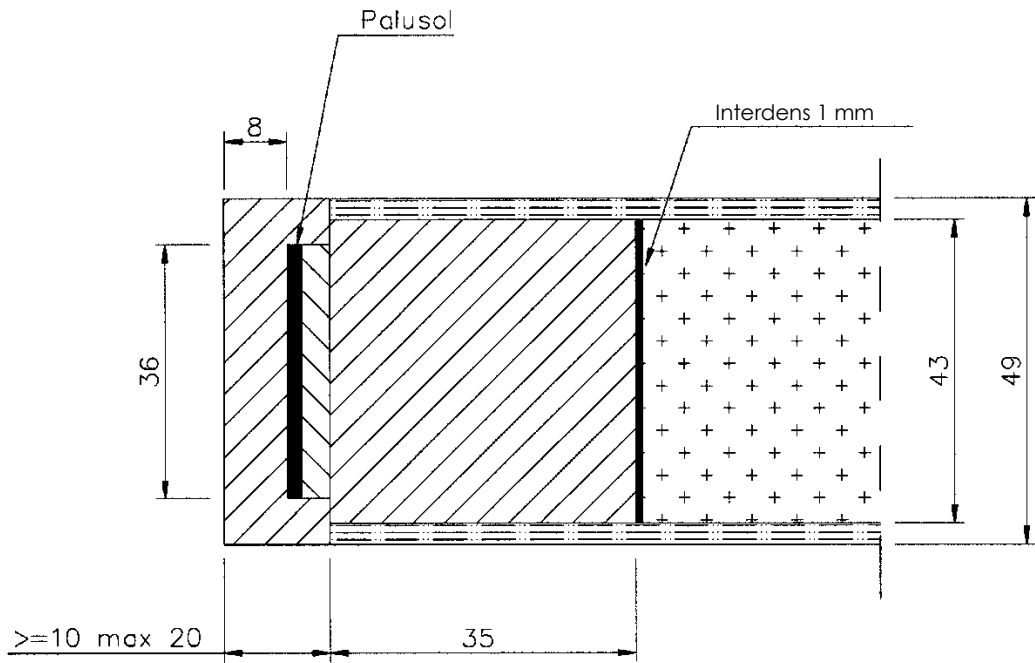


Figure 1h

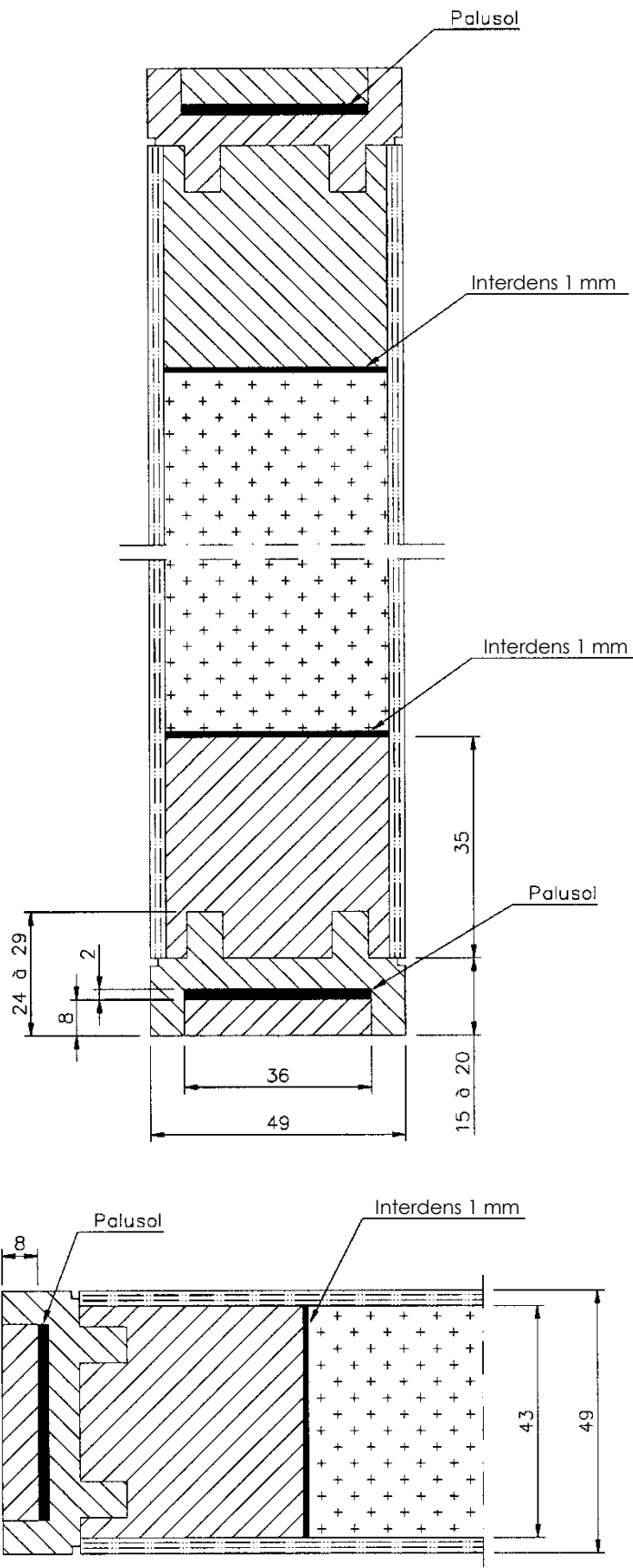


Figure 1i

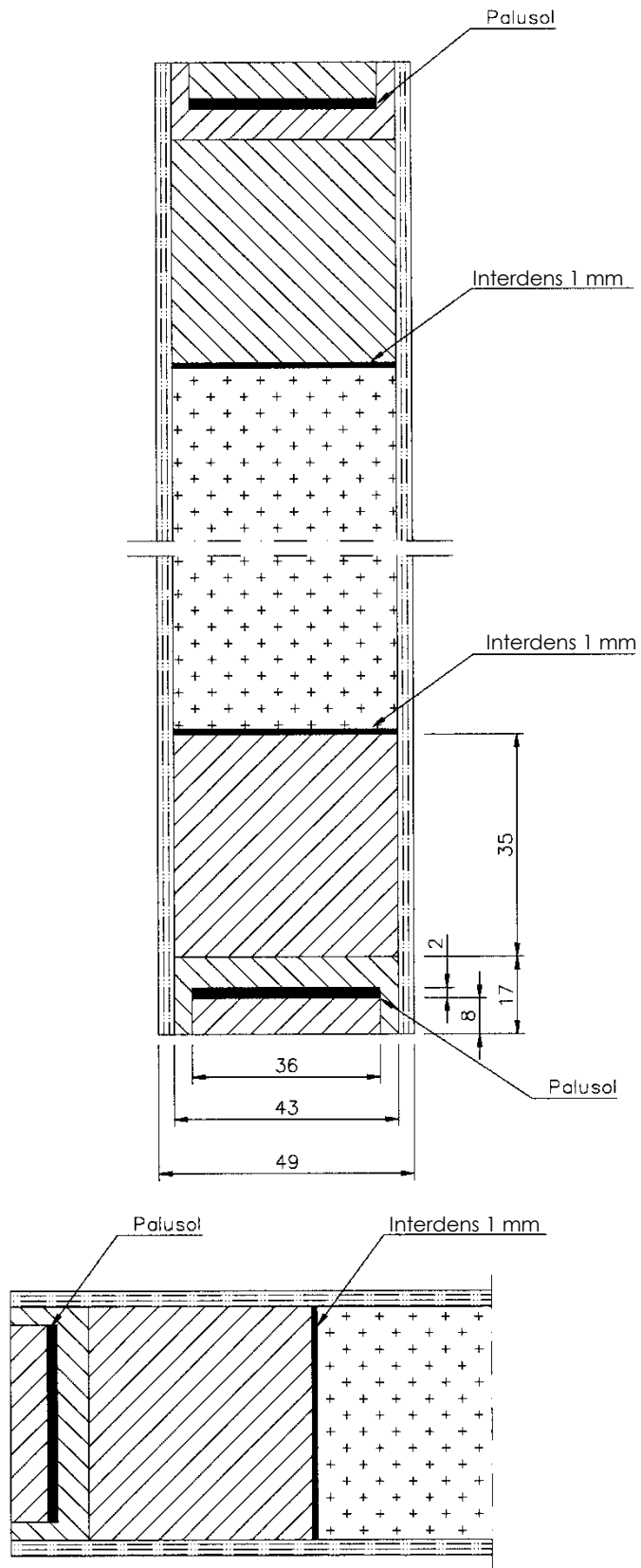


Figure 1j

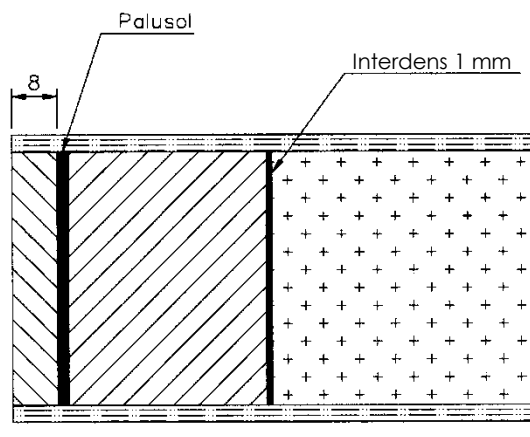
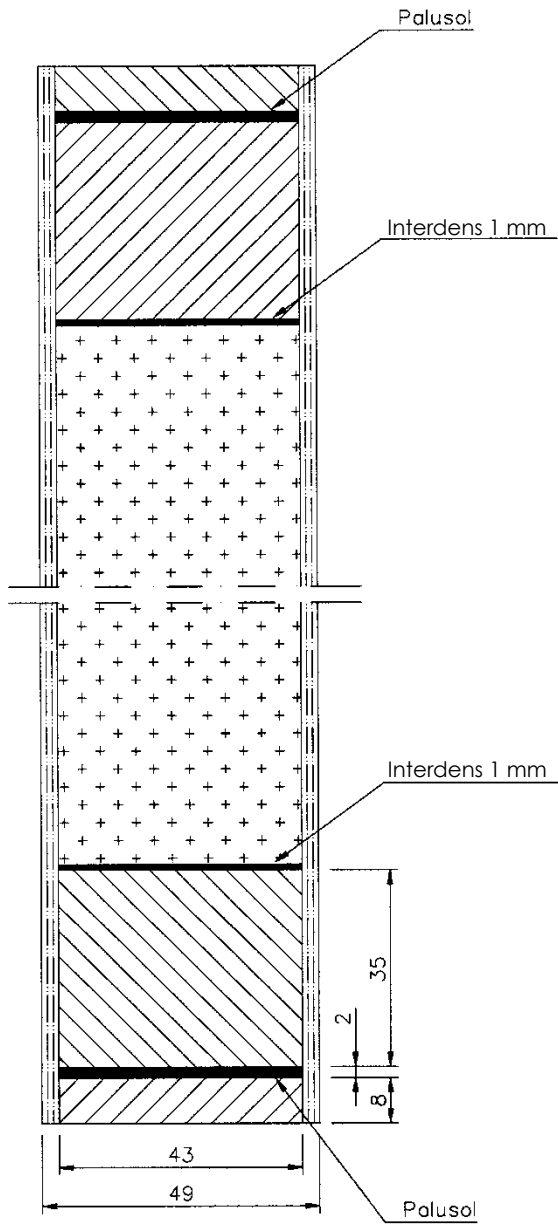


Figure 1k

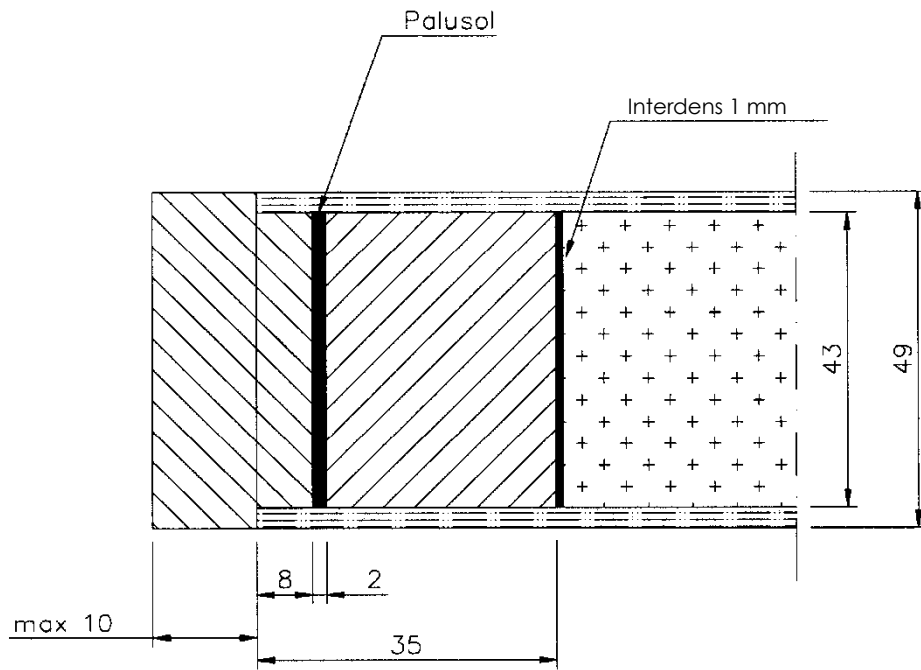


Figure 1l

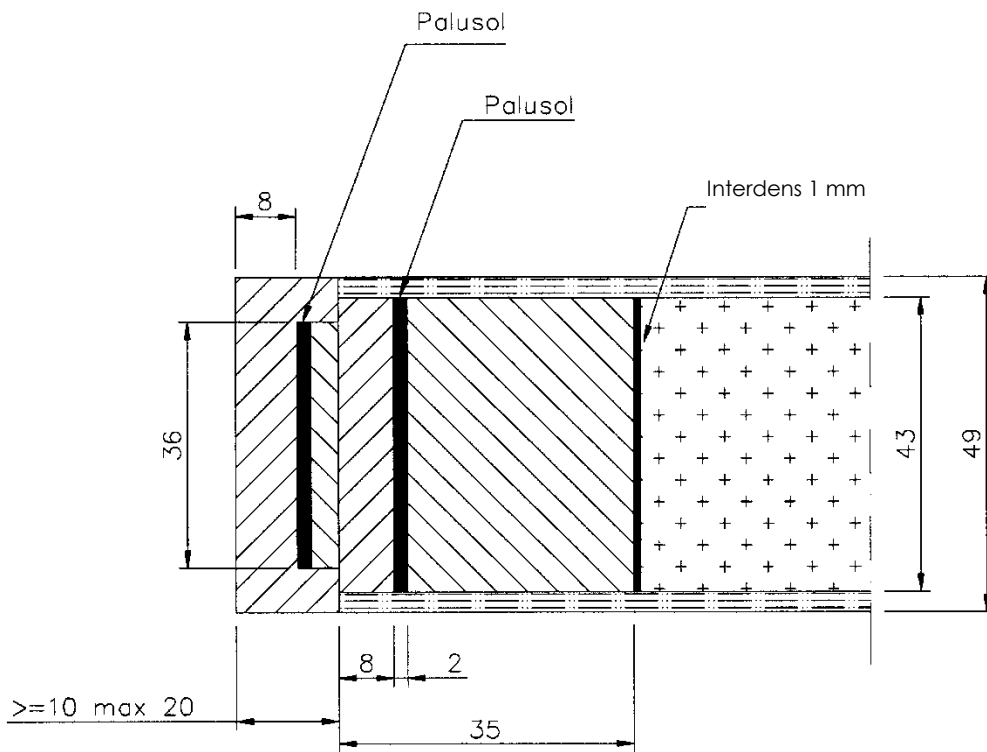


Figure 1m

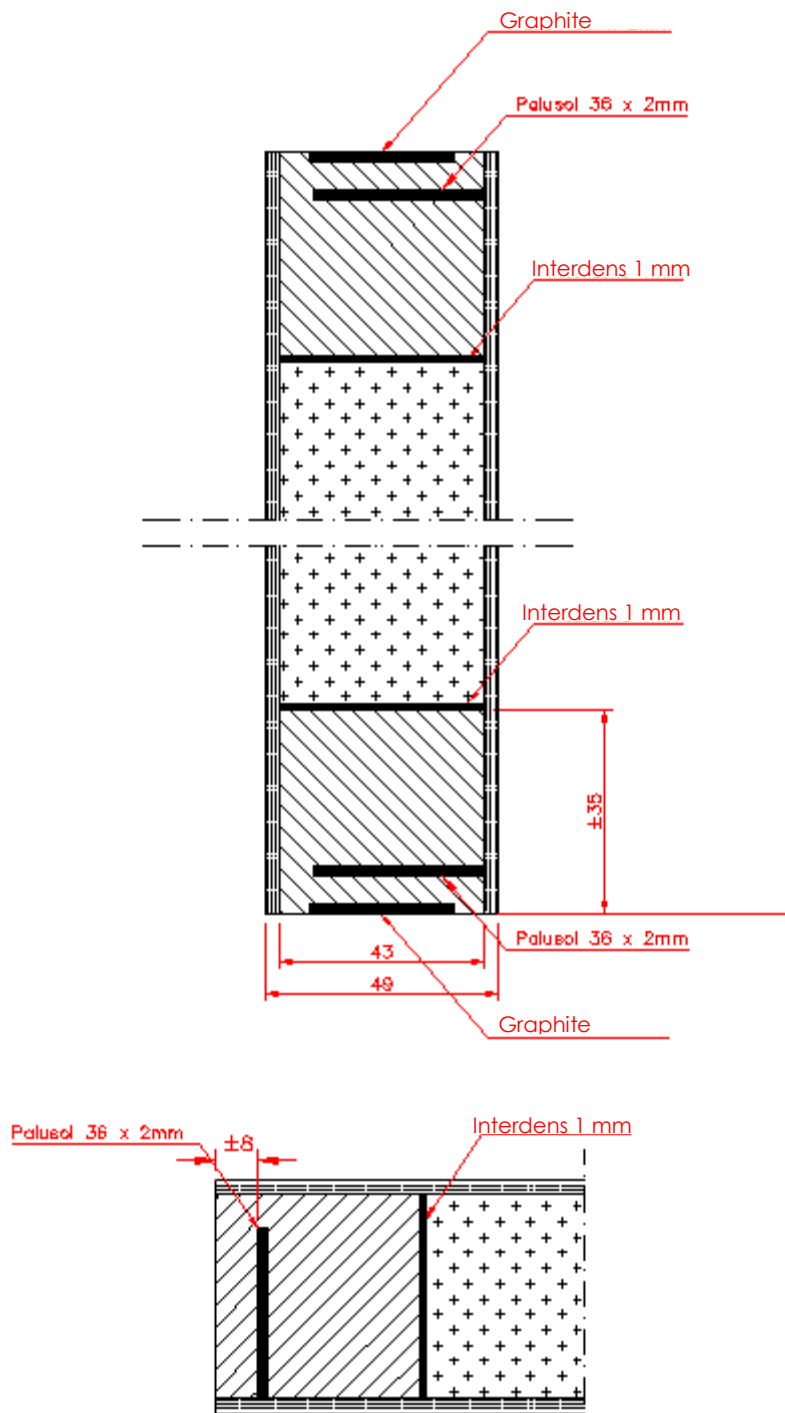


Figure 1n

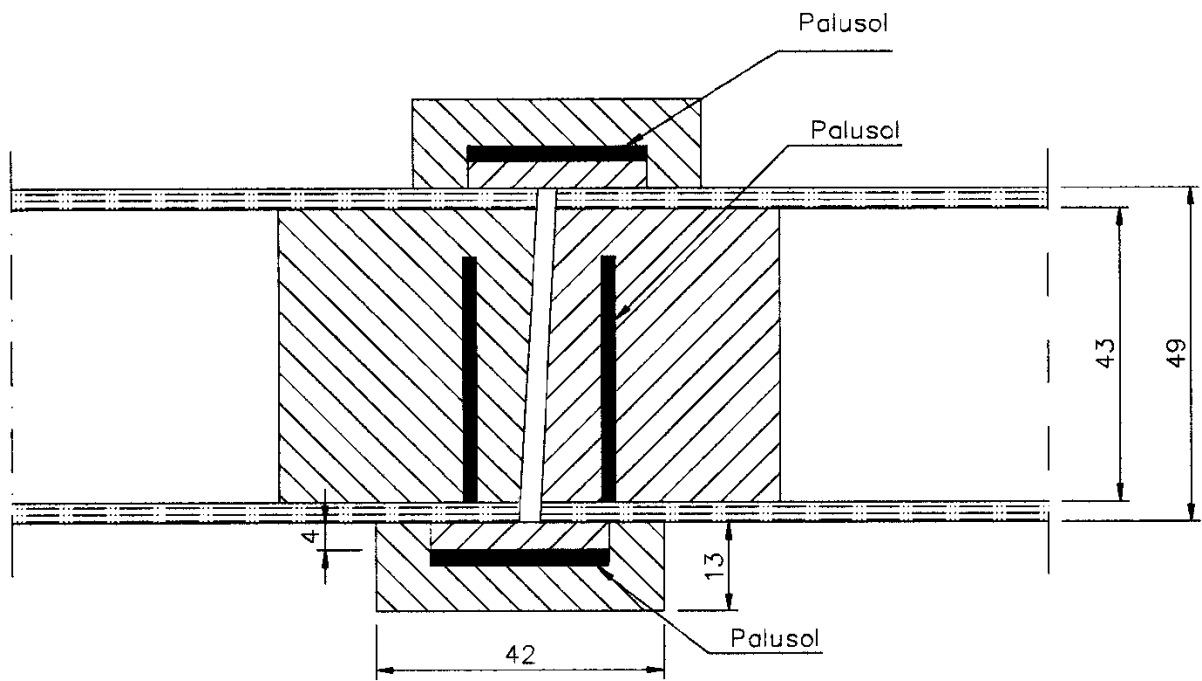
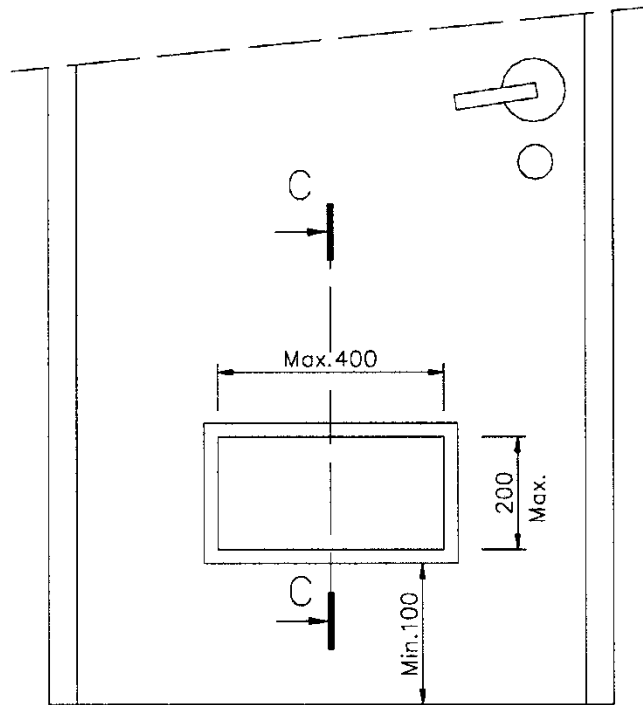


Figure 2a



Coupe C-C

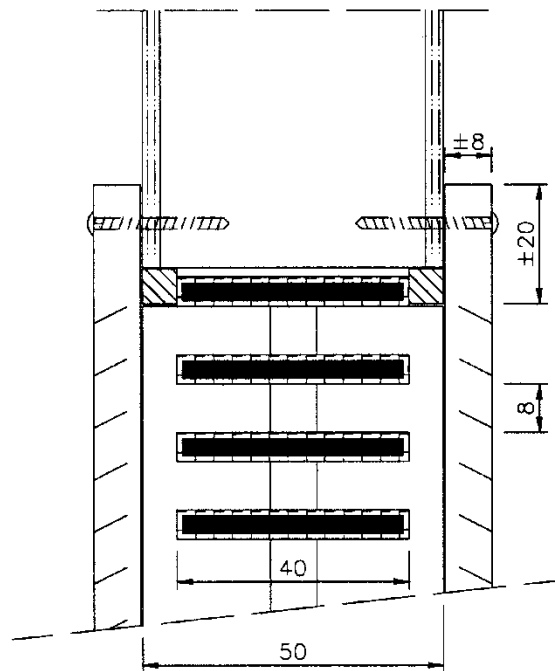


Figure 3a

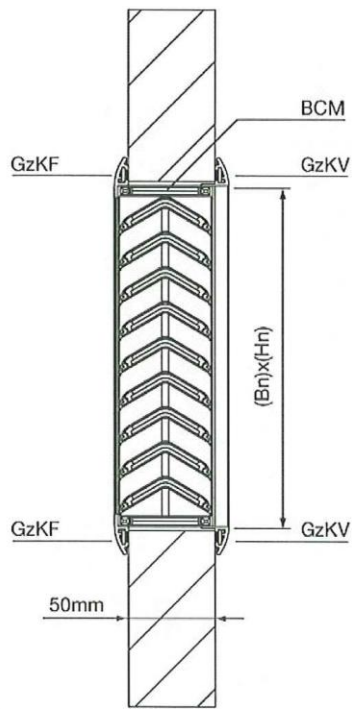


Figure 3b

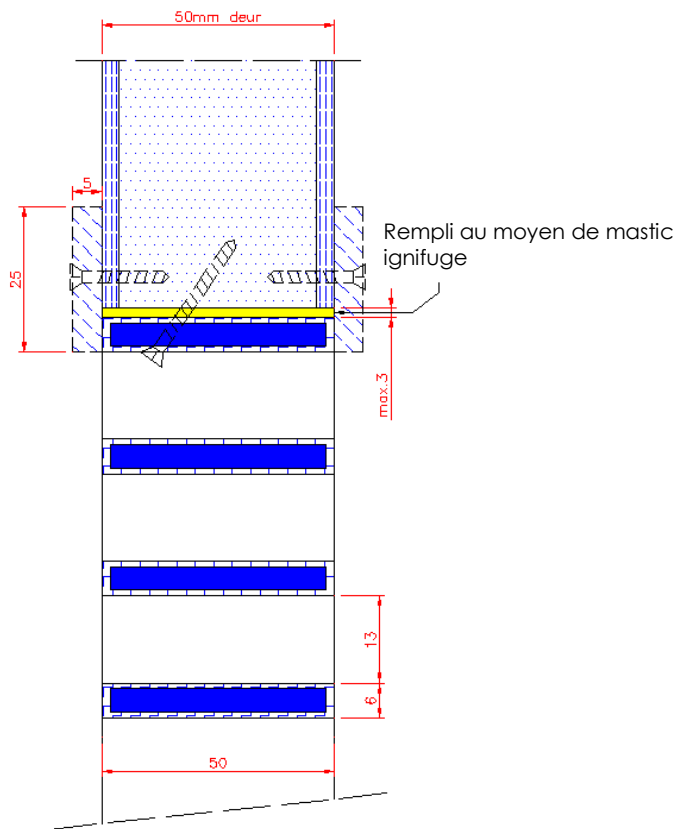


Figure 3c

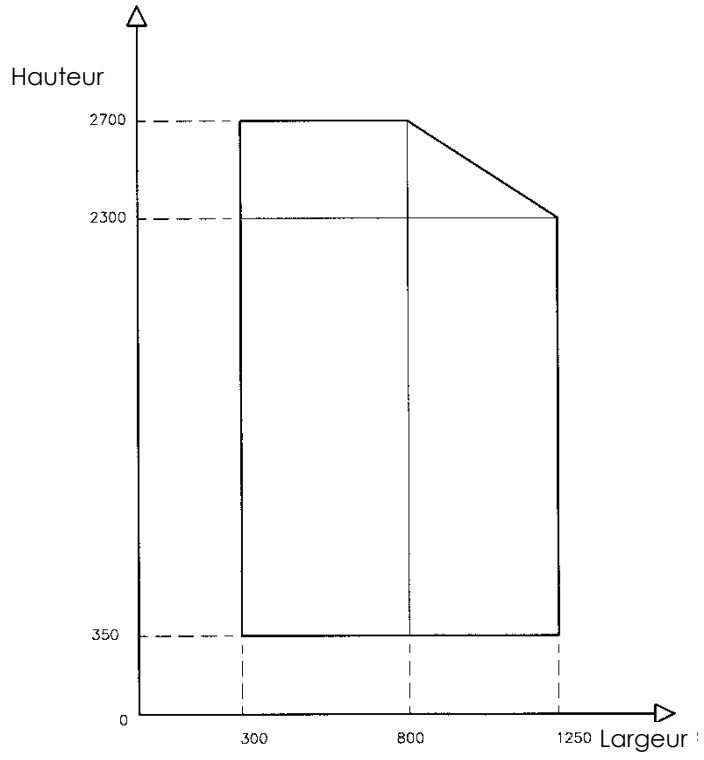


Figure 4a

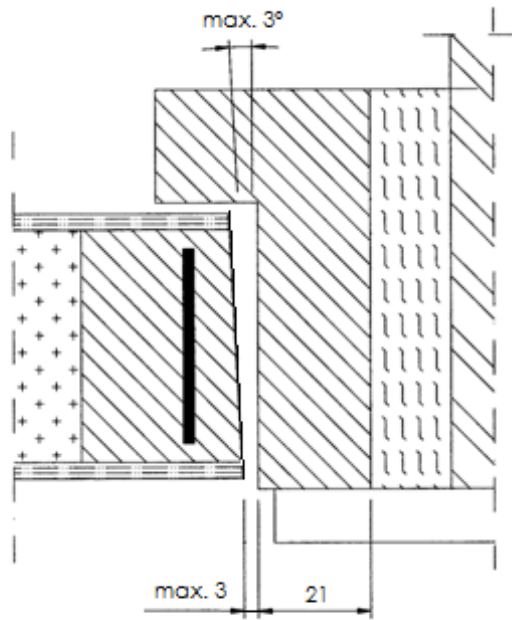


Figure 4b

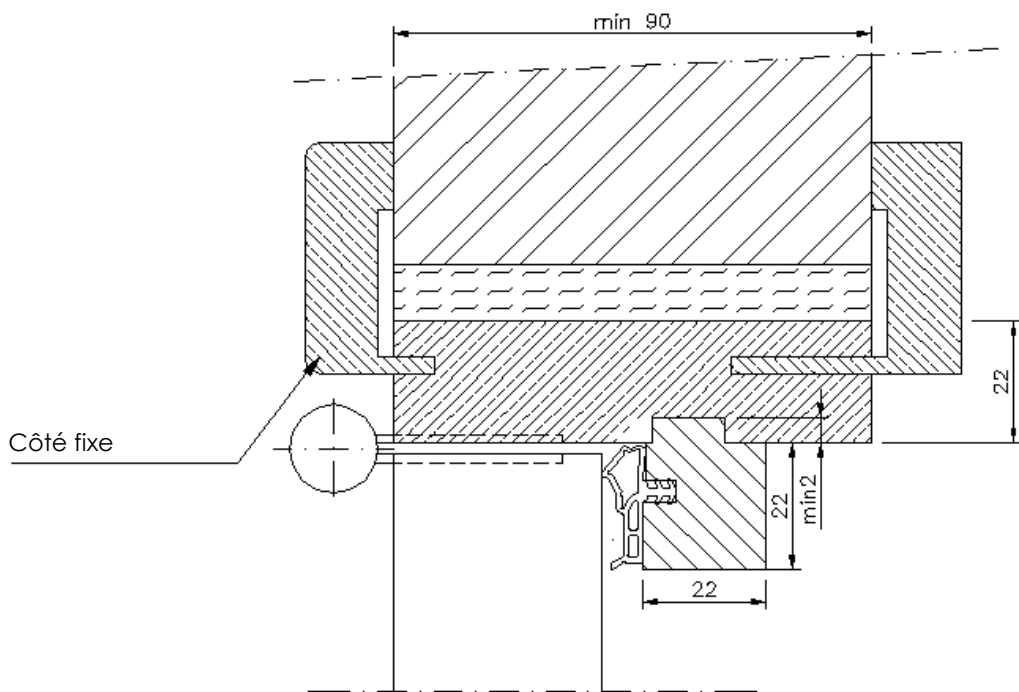
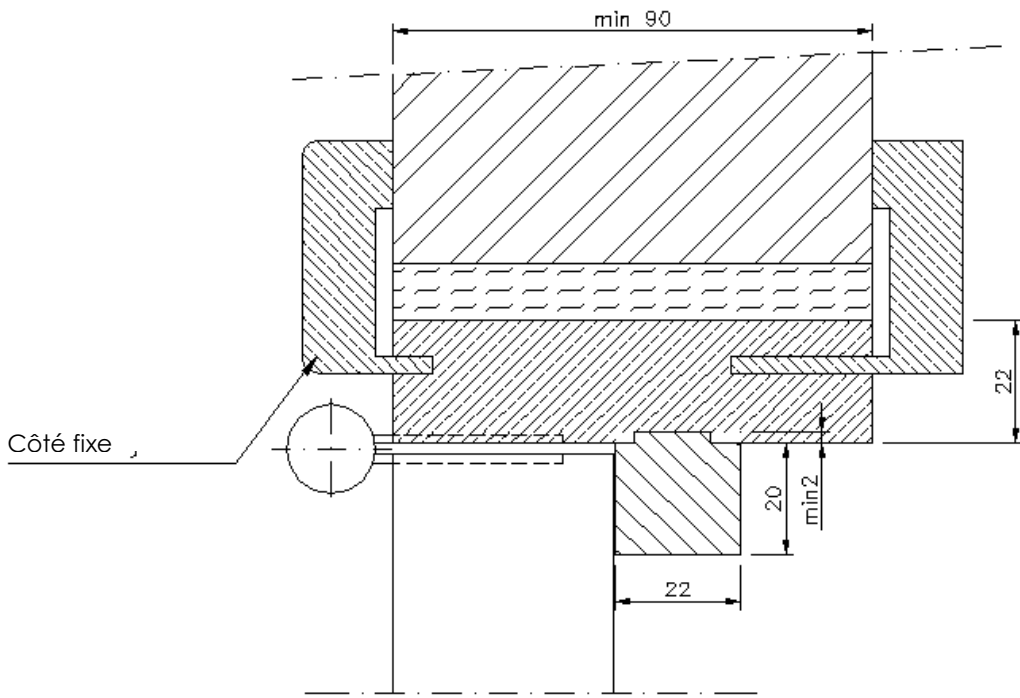


Figure 5a

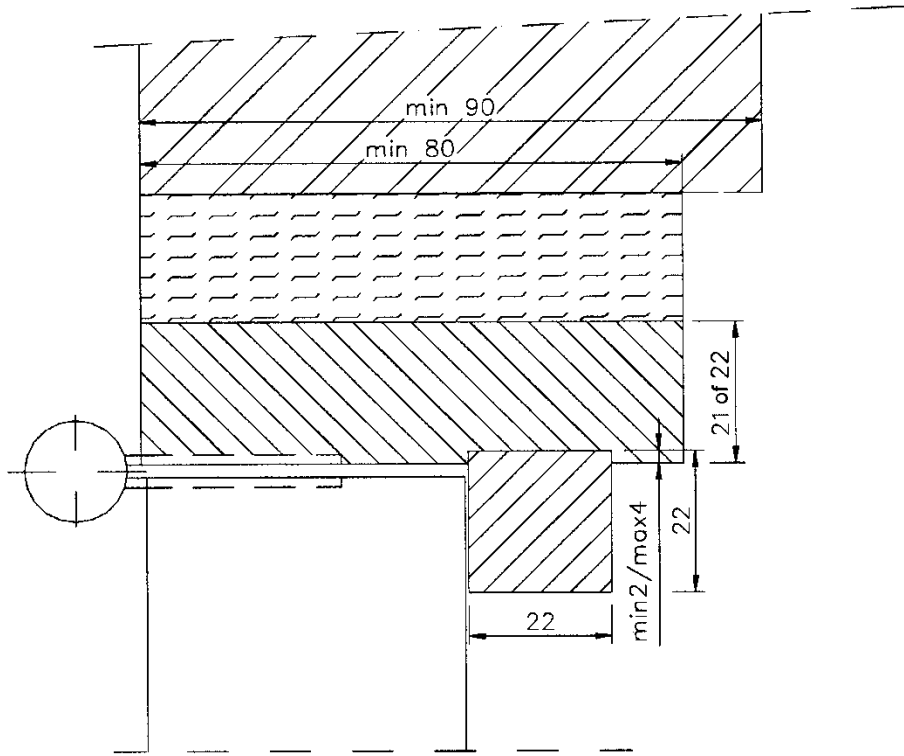


Figure 5b

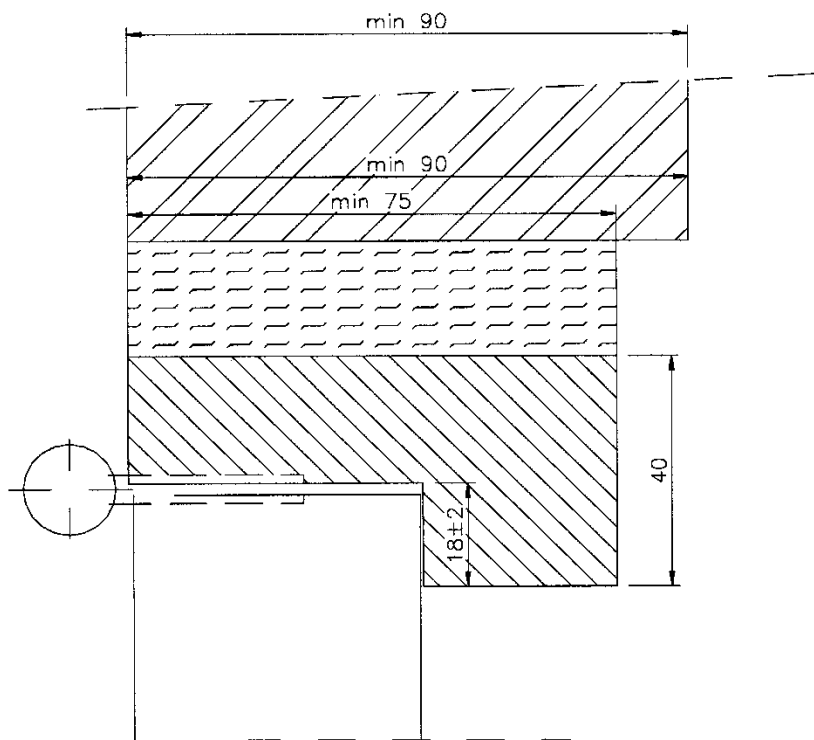


Figure 5c

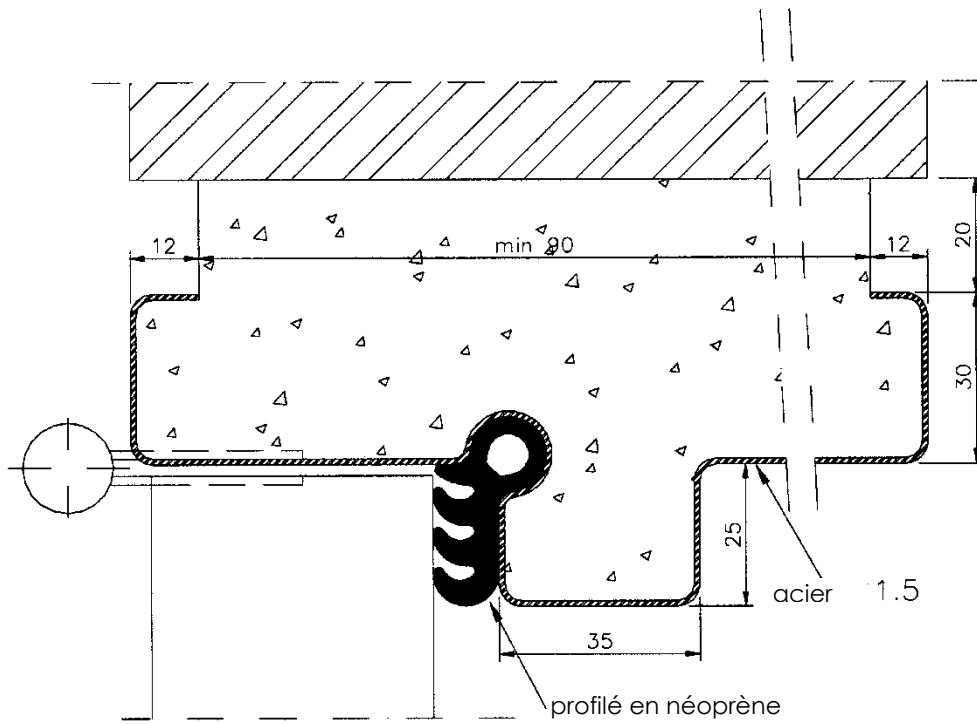


Figure 5d

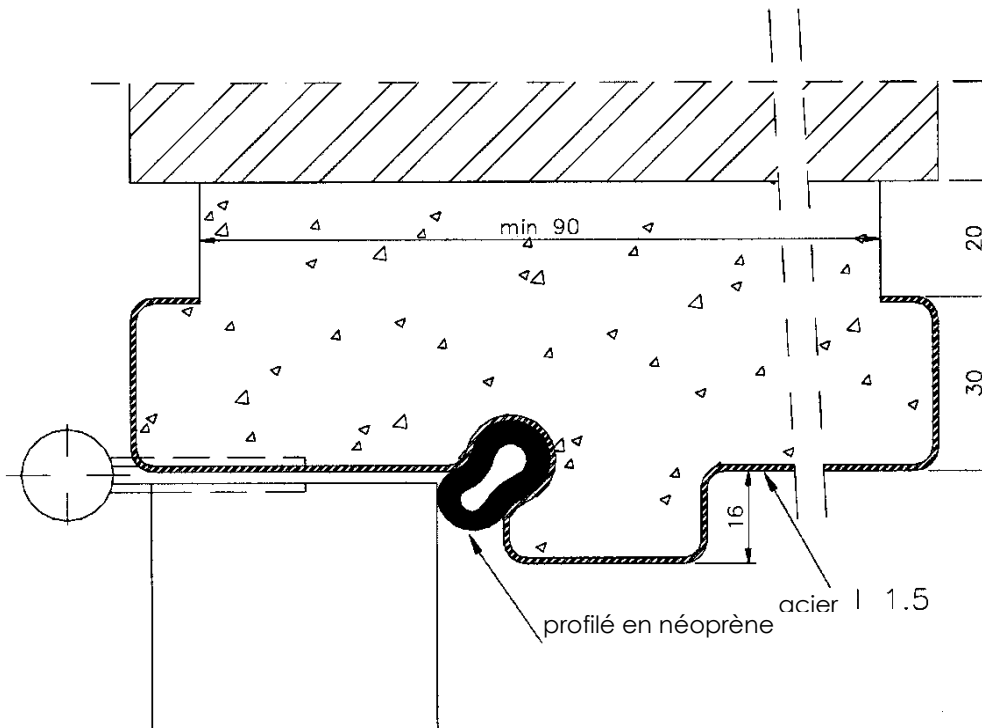


Figure 5e

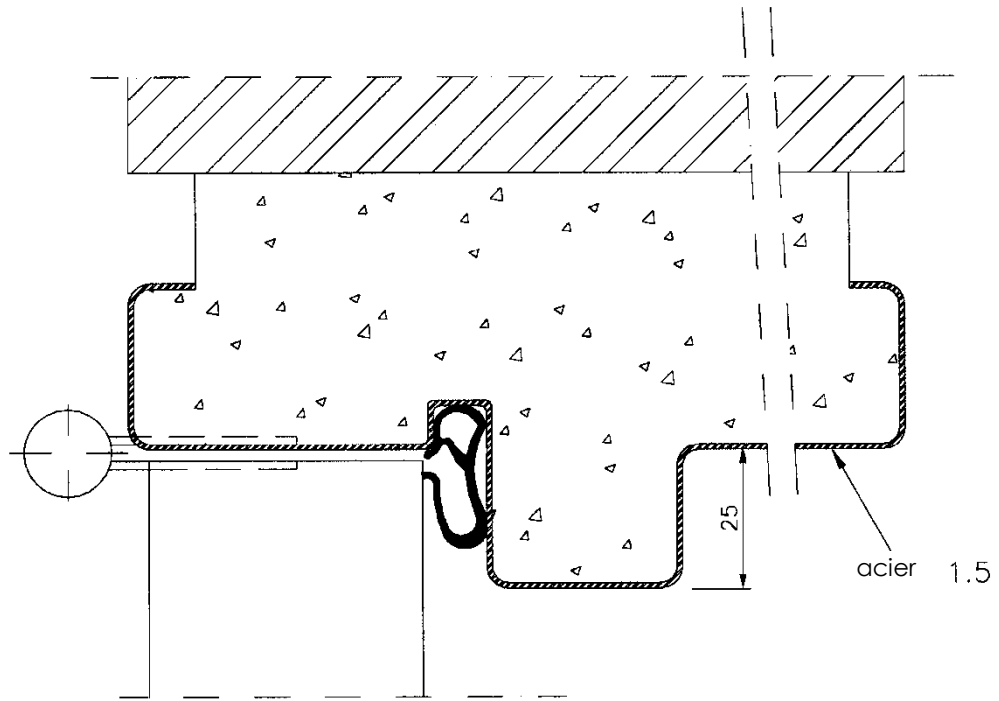


Figure 5f

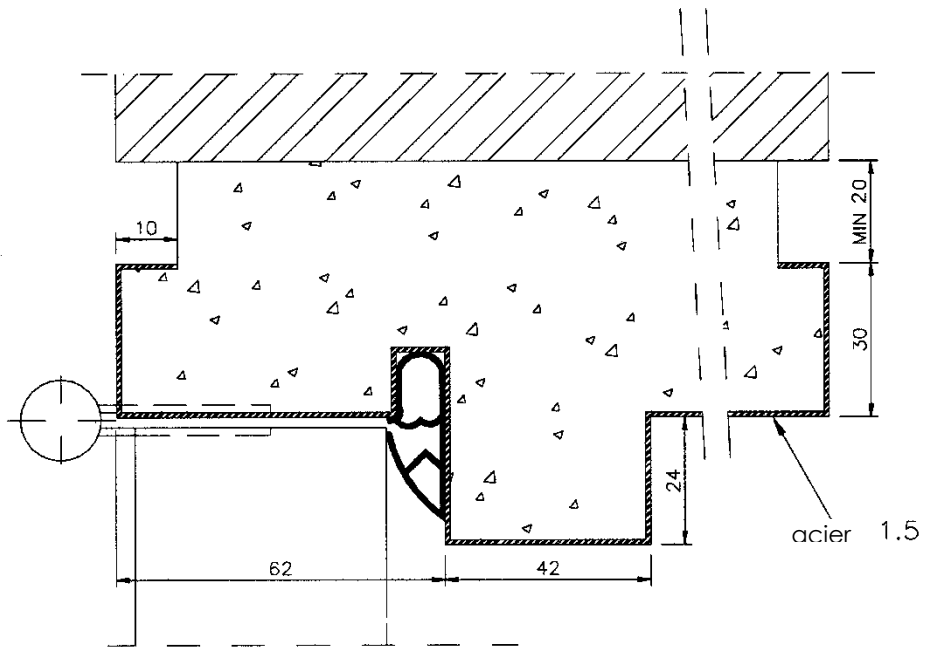


Figure 5g

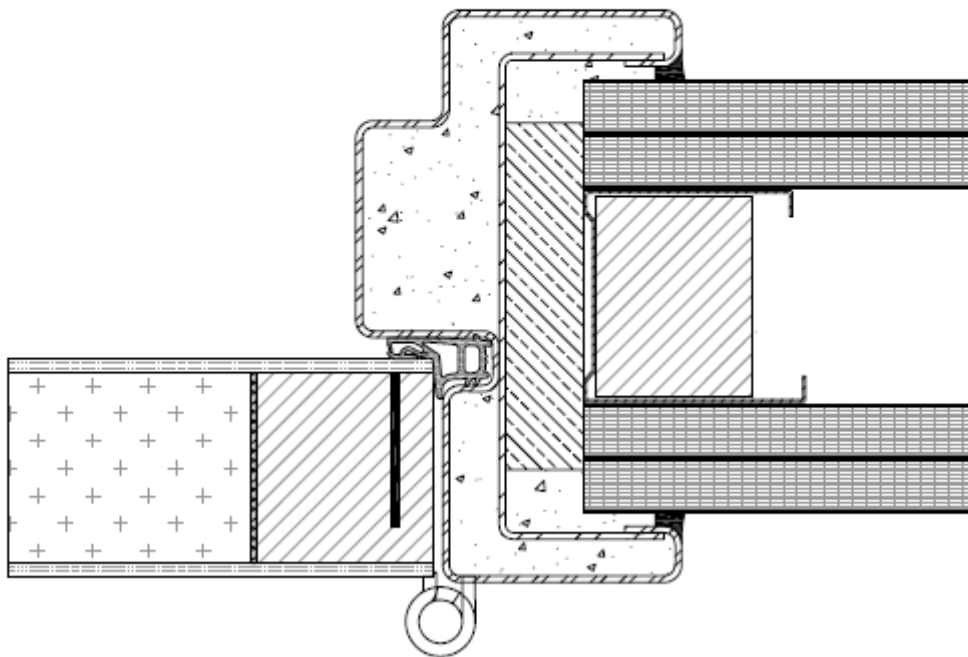
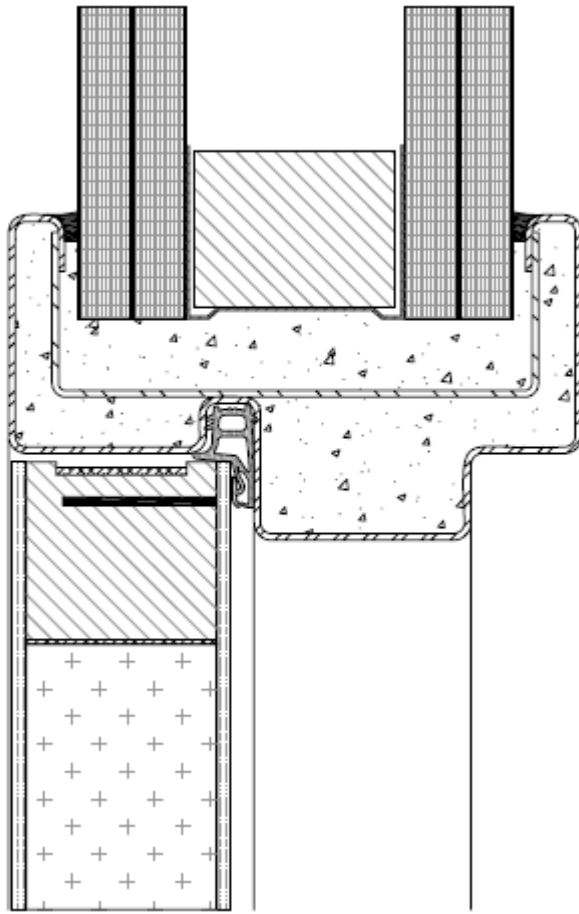


Figure 5h

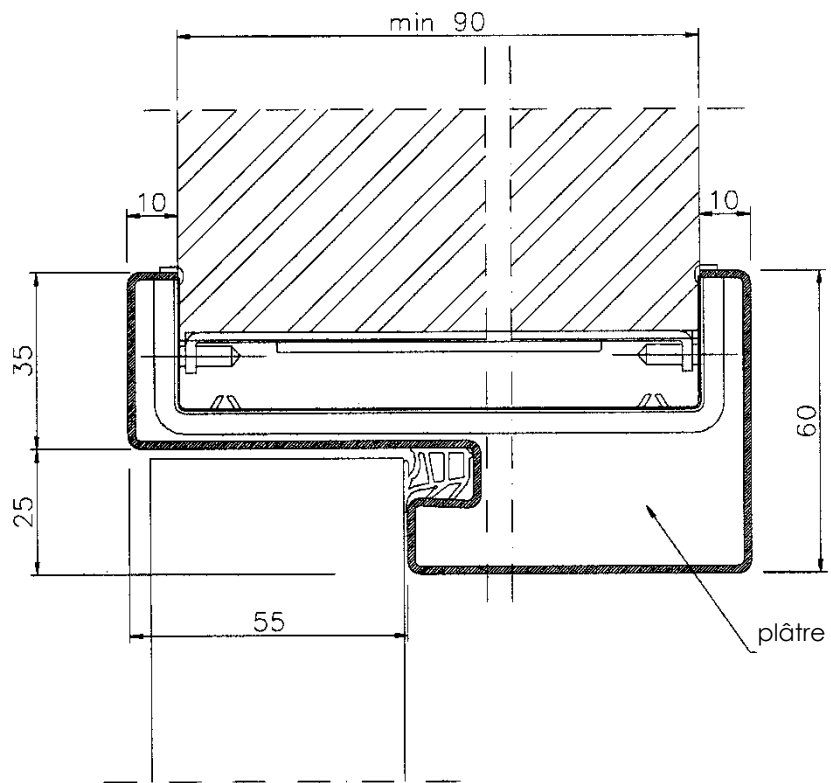


Figure 5i

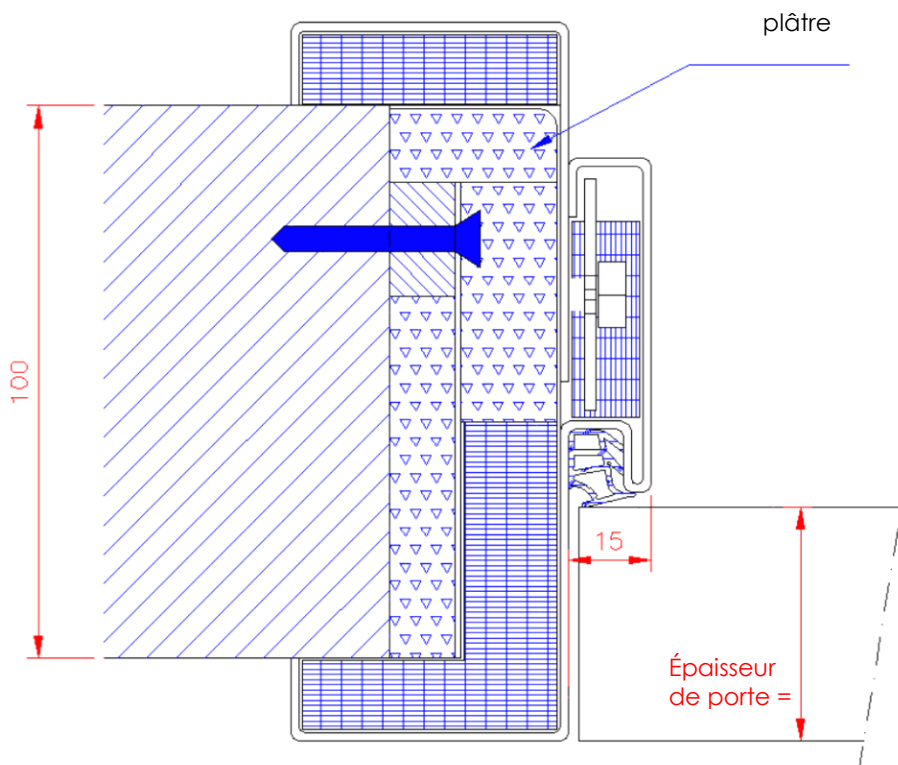


Figure 5j

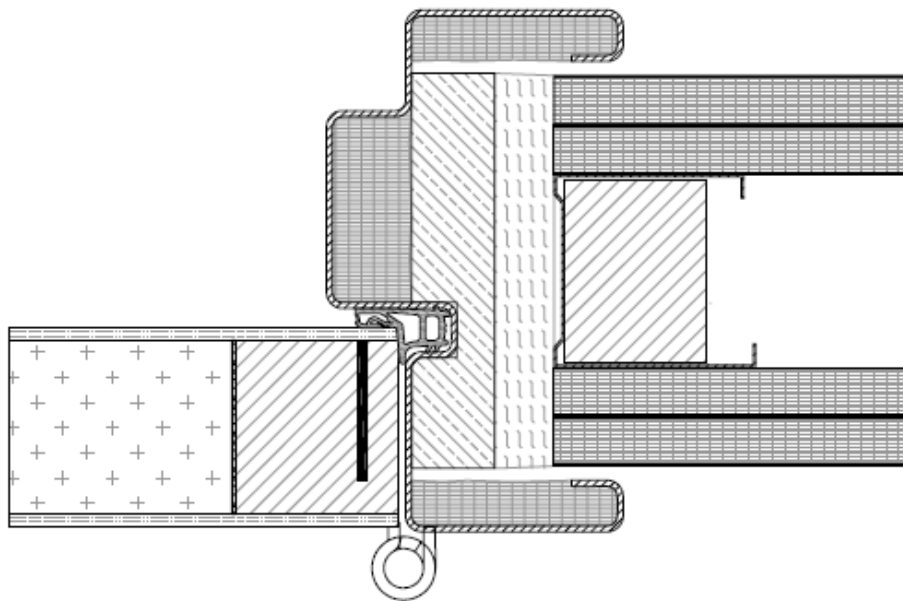
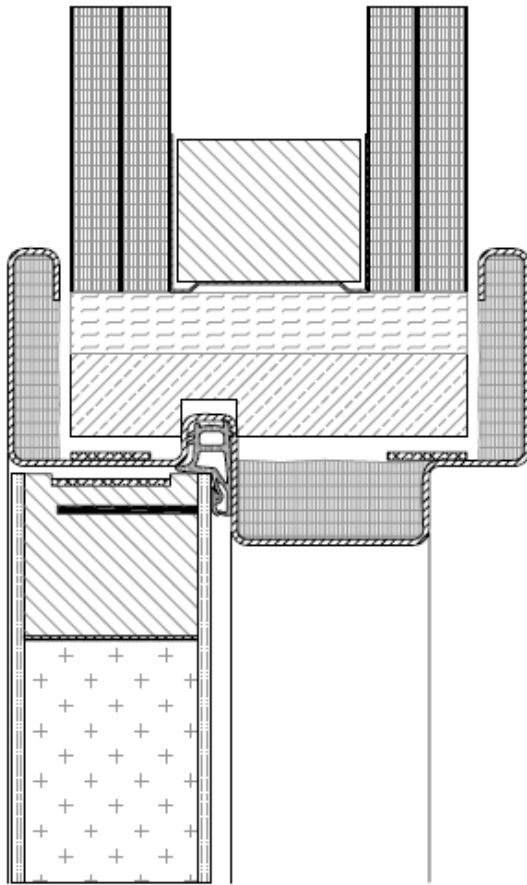


Figure 5k

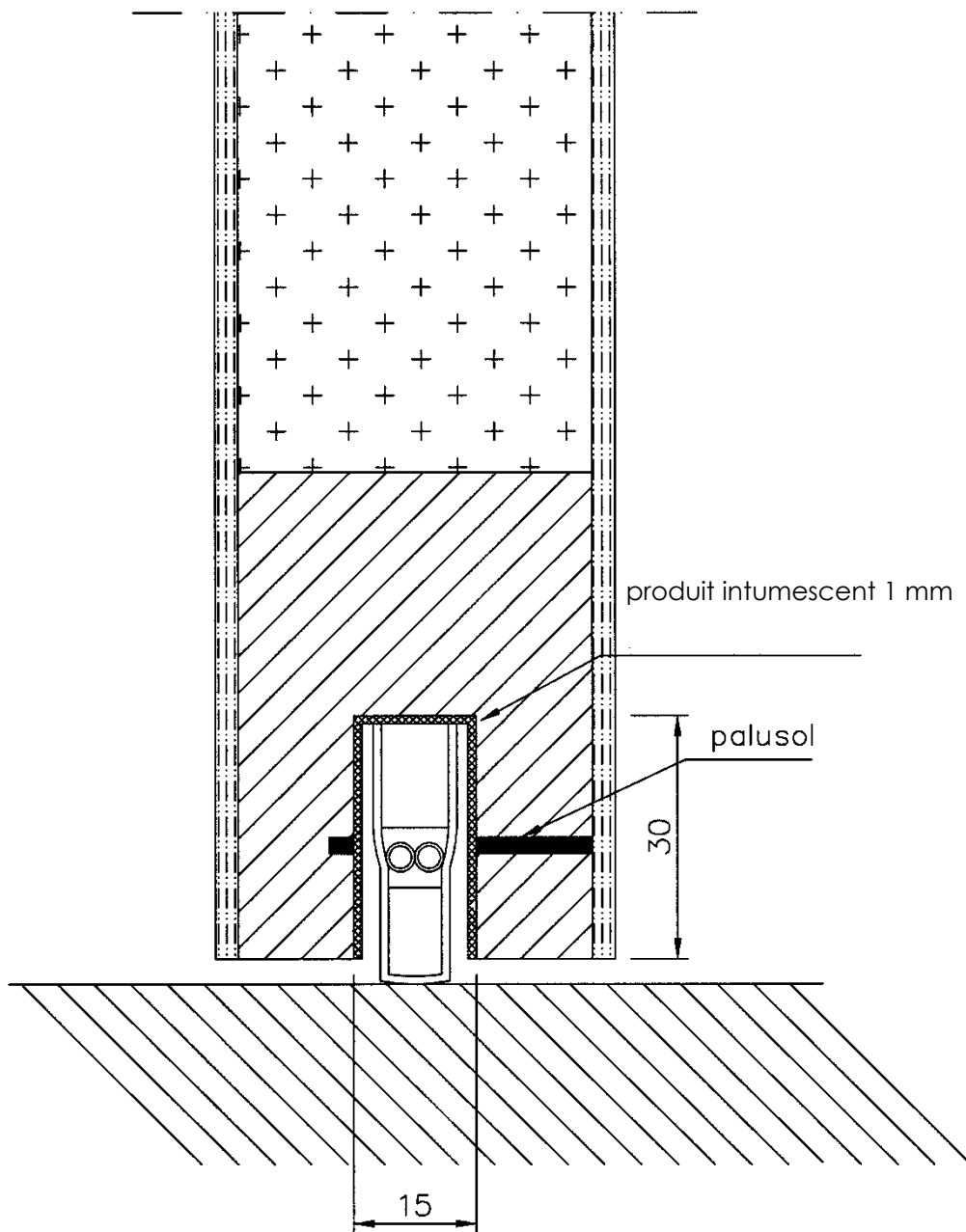


Figure 6

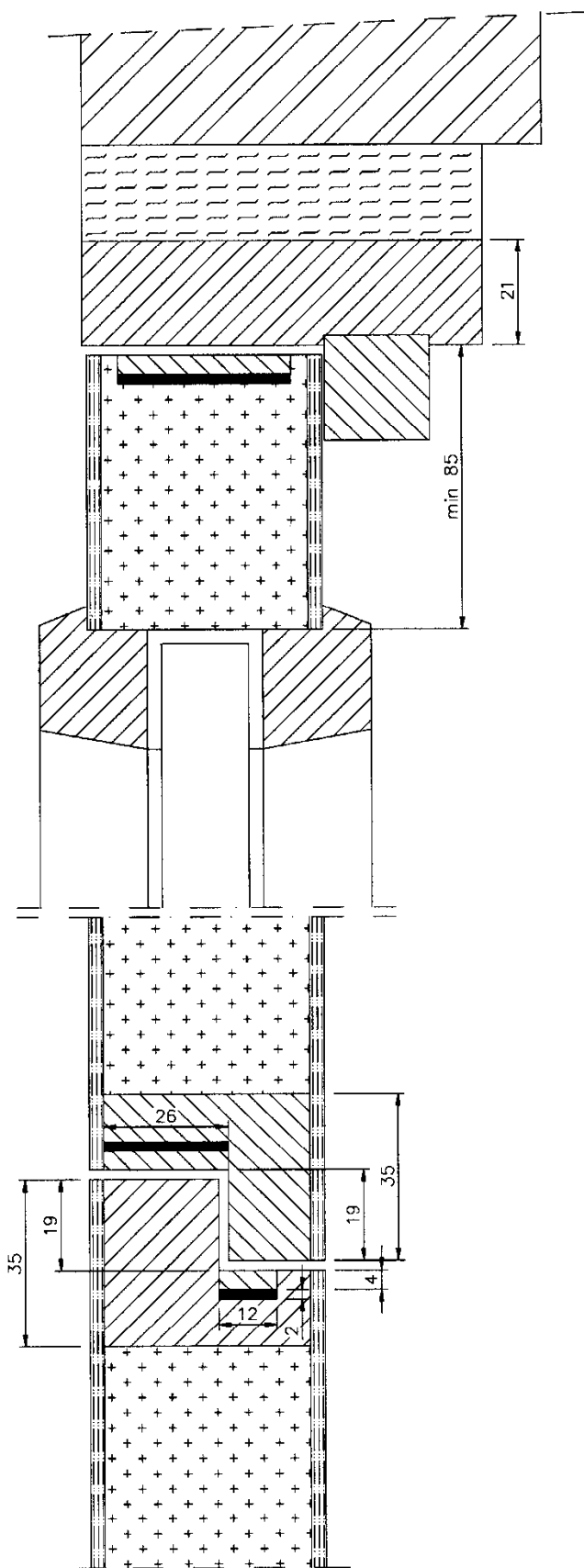


Figure 7a

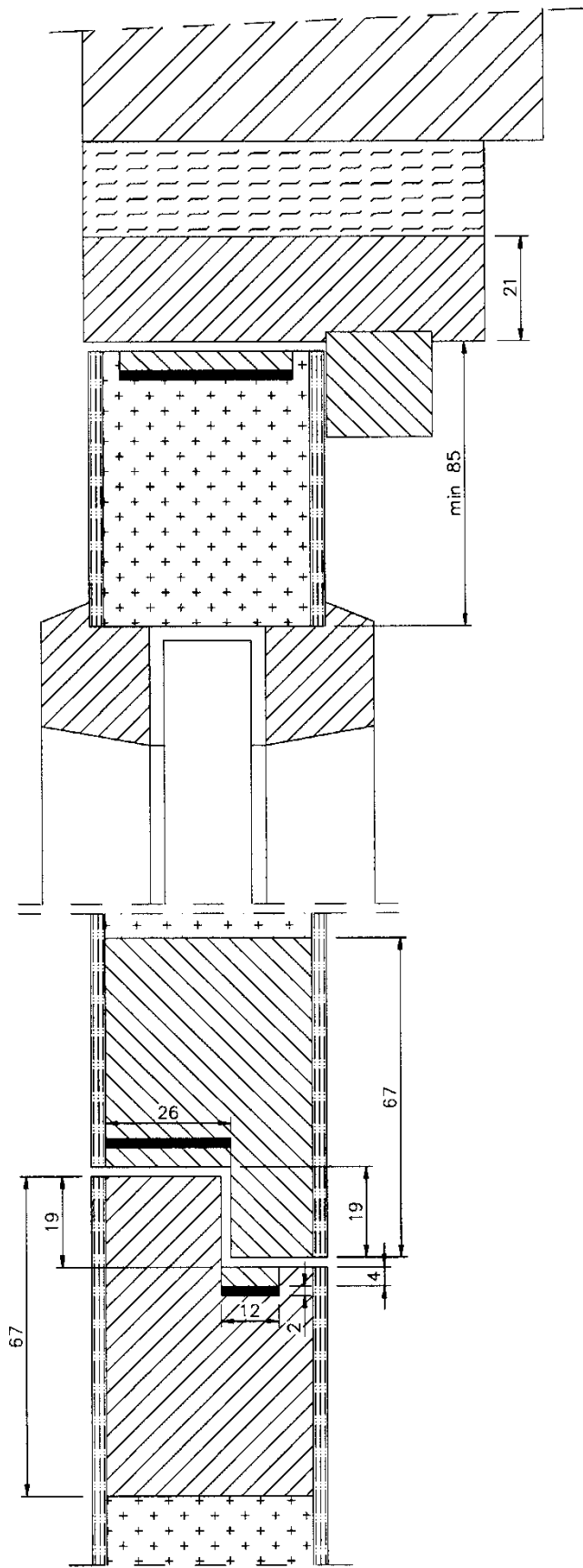


Figure 7b

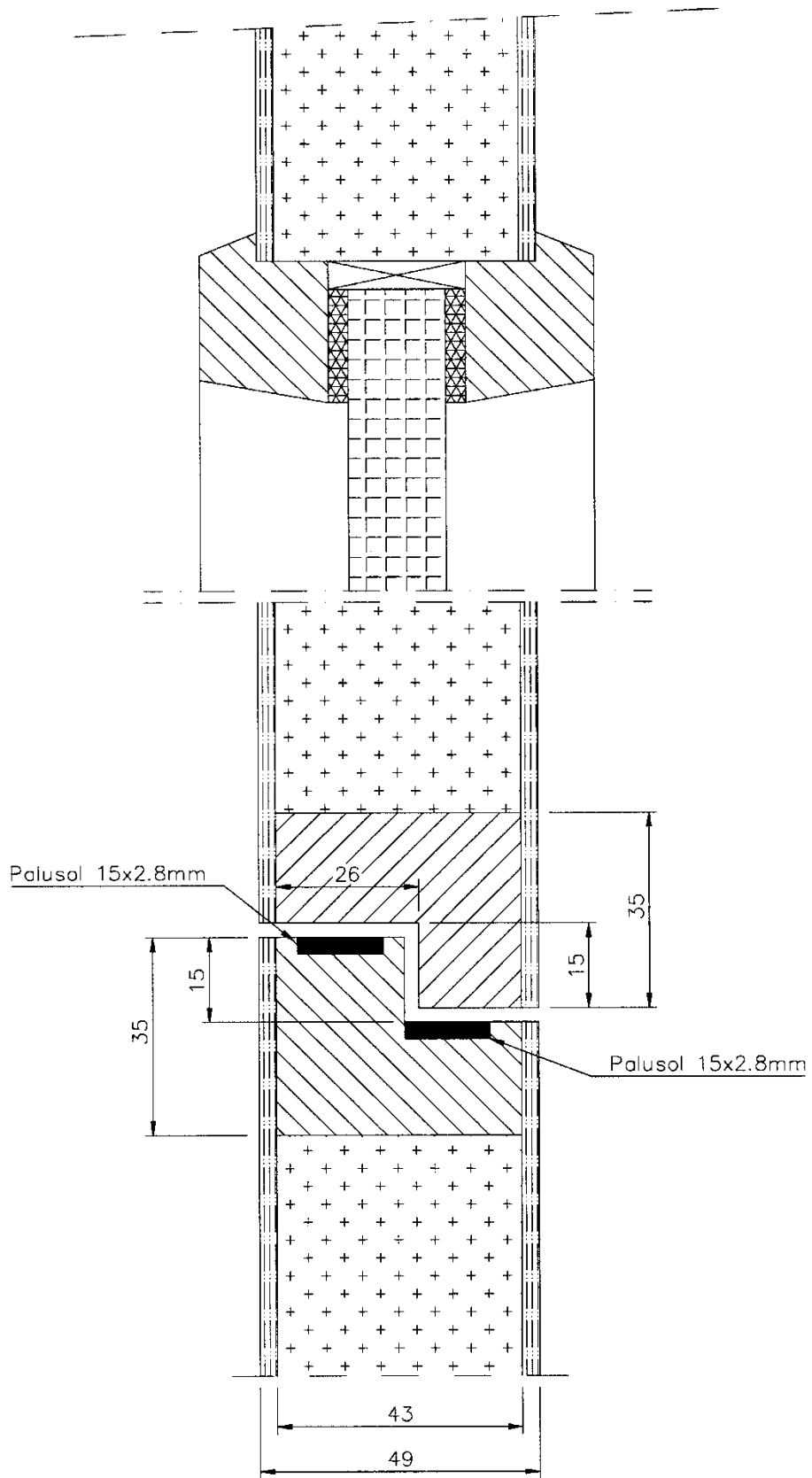


Figure 7c

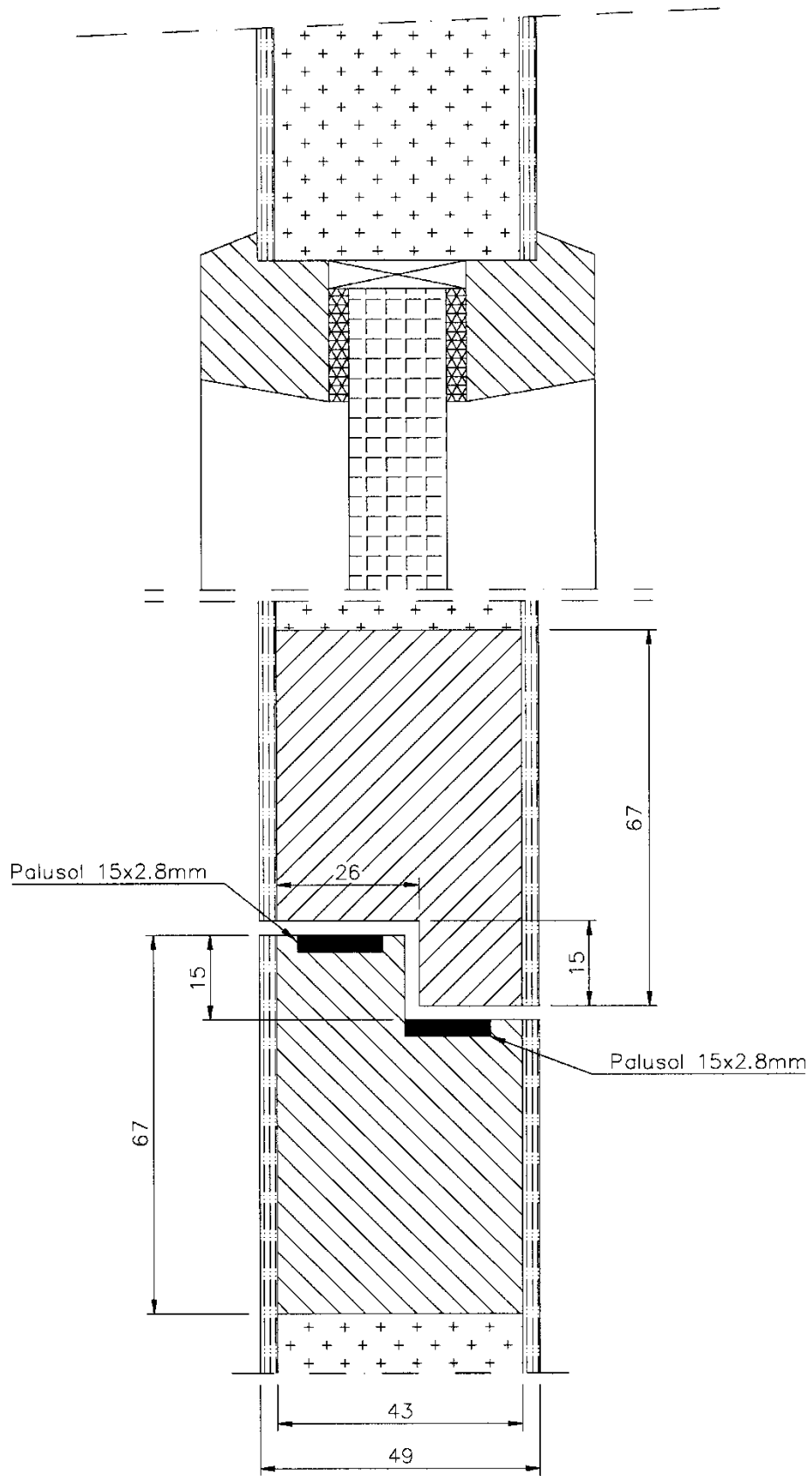


Figure 7d

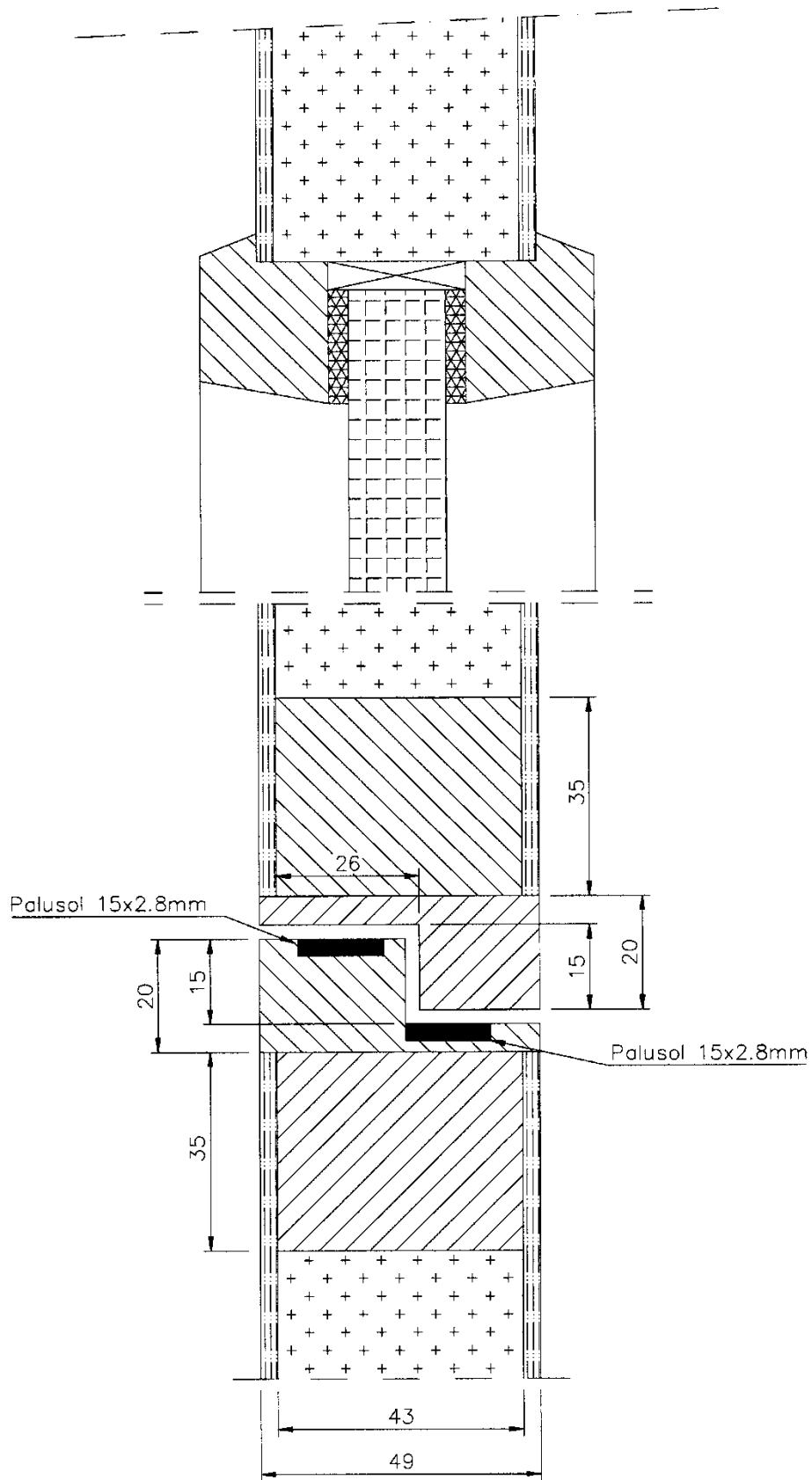


Figure 7e

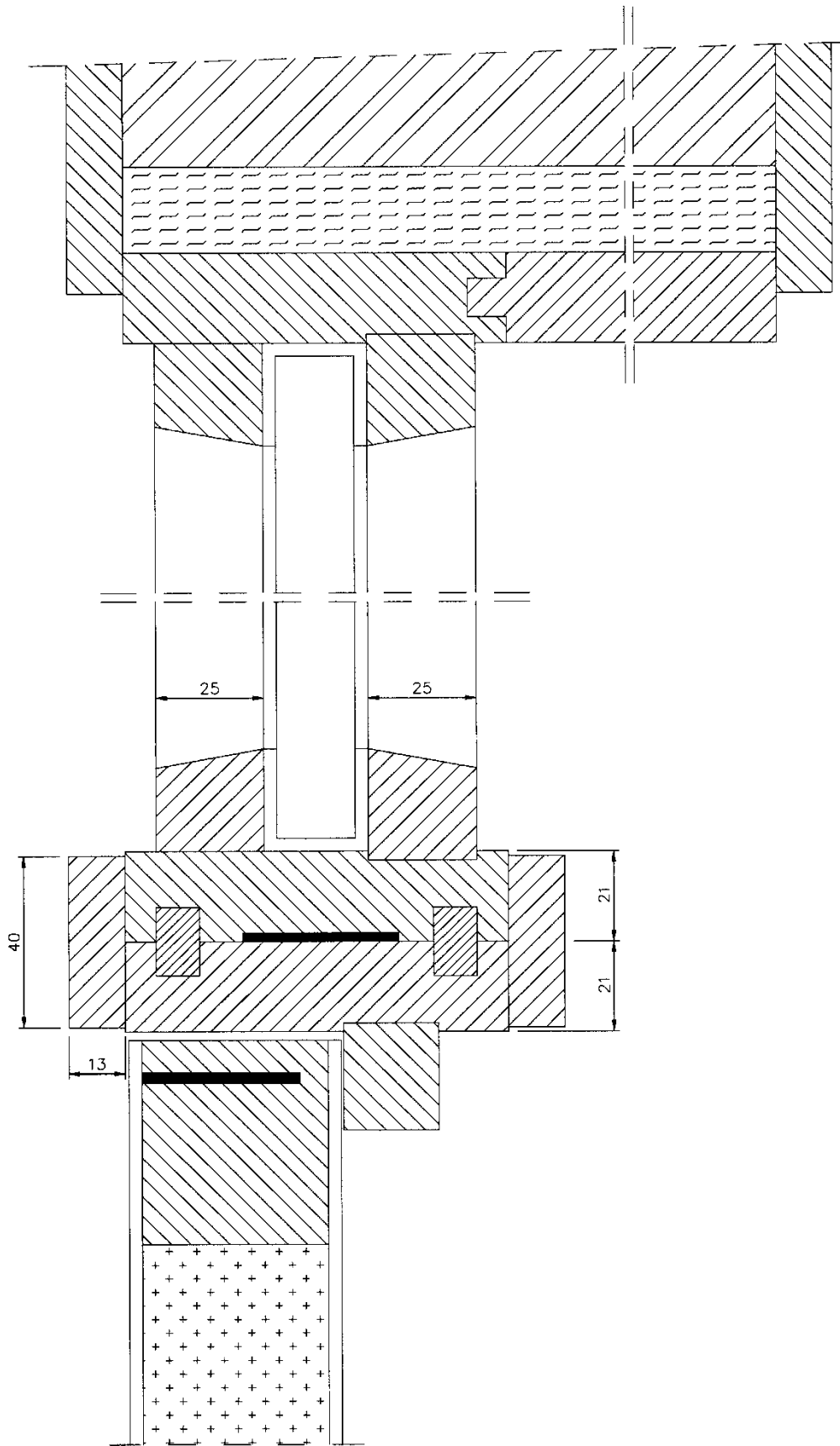


Figure 8

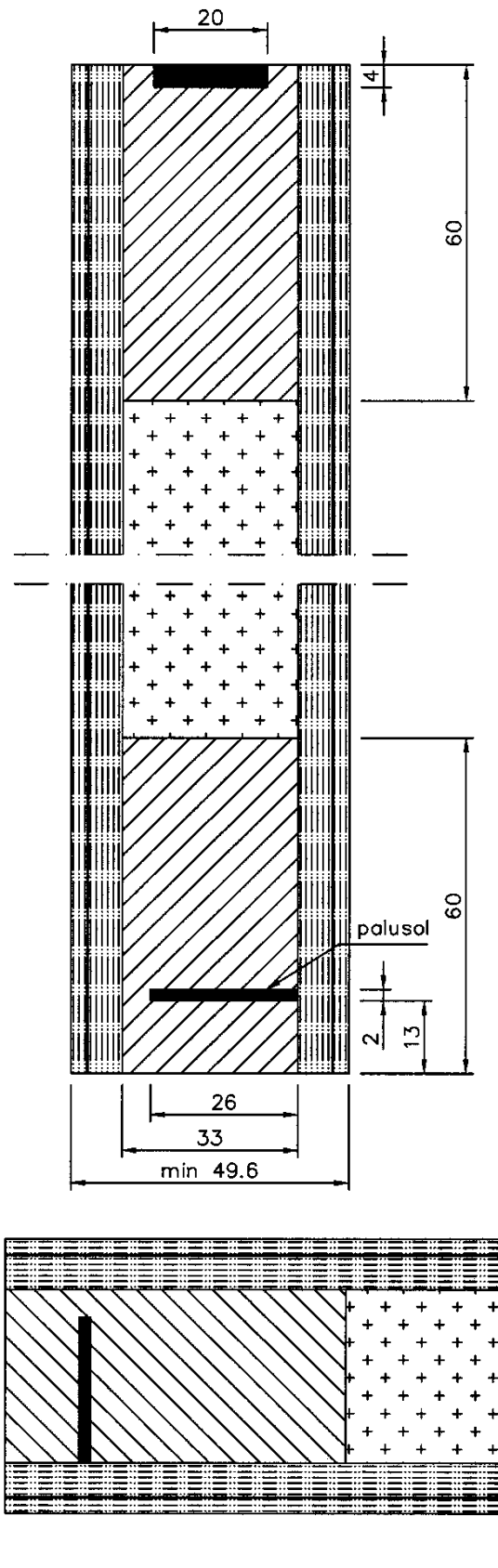


Figure 9

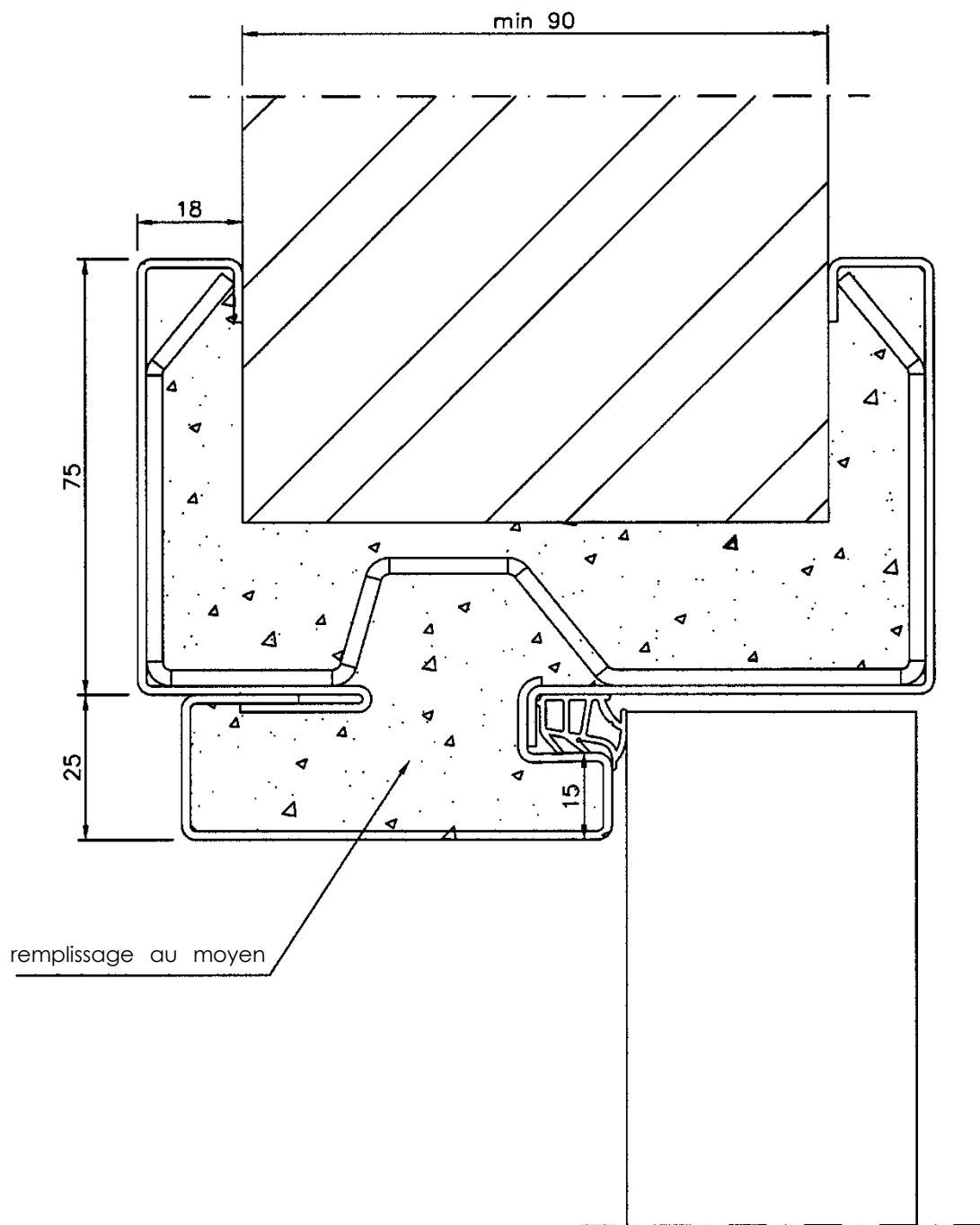


Figure 10

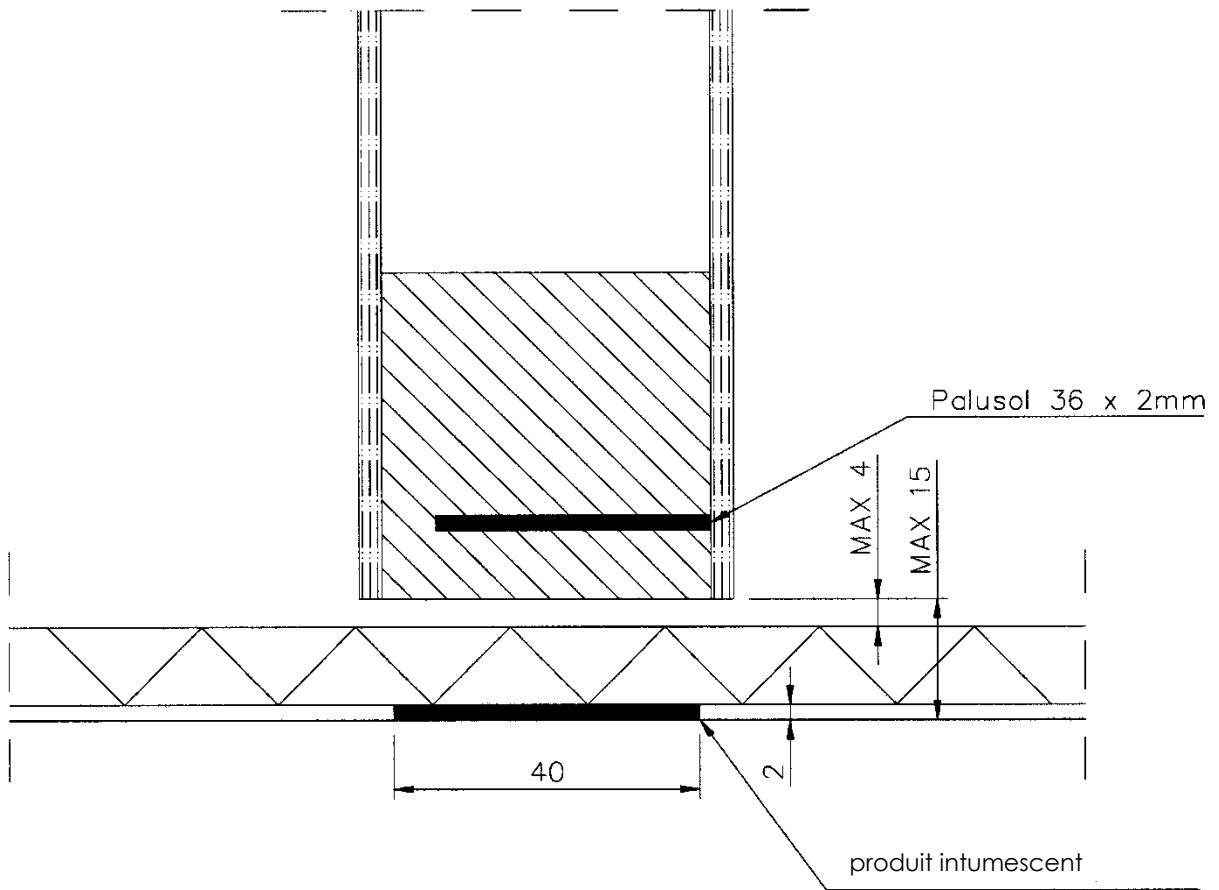


Figure 11

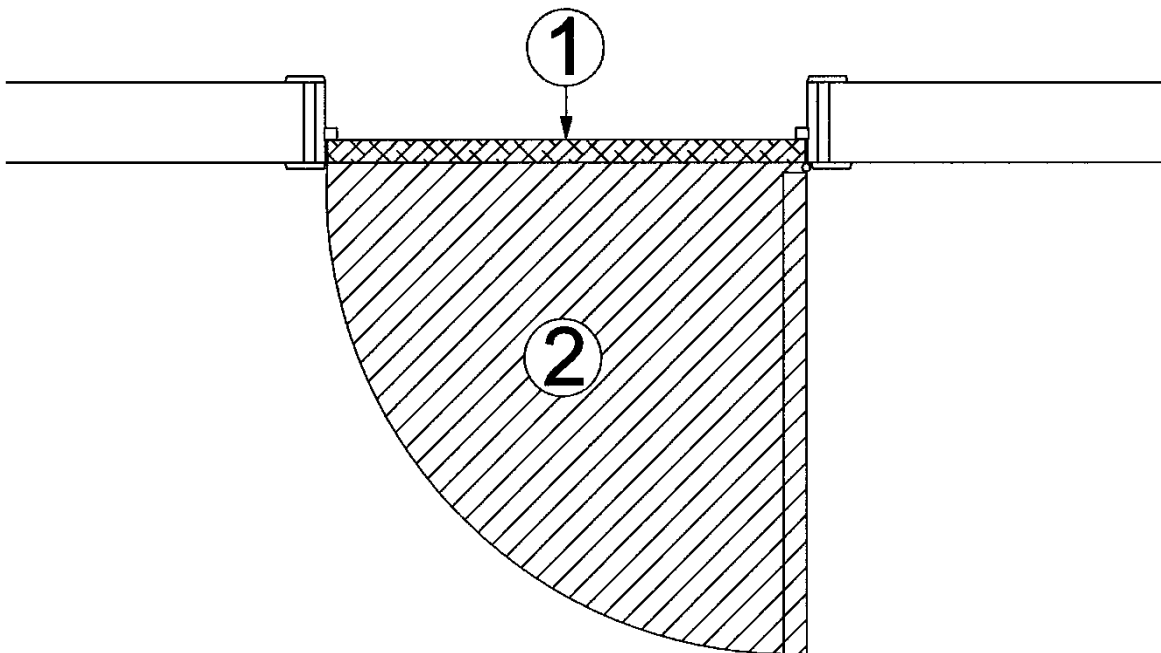


Figure 12



L'UBAtc asbl est un organisme d'agrément membre de l'Union européenne pour l'agrément technique dans la construction (UEAtc, voir www.ueatc.eu) inscrite par le SPF Économie dans le cadre du règlement (UE) n° 305/2011 et membre de l'Organisation européenne pour l'Agrément technique (EOTA, voir www.eota.eu). Les opérateurs de certification désignés par l'UBAtc asbl fonctionnent conformément à un système susceptible d'être accrédité par BELAC (www.belac.be).



Cet agrément technique a été publié par l'UBAtc, sous la responsabilité de l'opérateur d'agrément ANPI, et sur la base de l'avis favorable du Groupe spécialisé « PROTECTION PASSIVE CONTRE L'INCENDIE », accordé le lundi 4 février 2019.

Par ailleurs, l'Opérateur de Certification, l'ANPI, a confirmé que la production satisfait aux conditions de certification et qu'une convention de certification a été conclue avec le Titulaire d'Agrément.

Date de cette édition : vendredi 10 mai 2019.

Cet ATG remplace l'ATG 1713, valable du 31-03-17 au 30-03-22.

Pour l'UBAtc, garant de la validité du processus d'agrément

Peter Wouters,
directeur

Benny De Blaqere,
directeur

Pour l'opérateur d'agrément et de certification

Alain Verhoyen,
directeur général

Bart Sette, directeur

L'Agrément Technique reste valable, à condition que le produit, sa fabrication et tous les processus pertinents à cet égard :

- soient maintenus, de sorte à atteindre au minimum les résultats d'examen tels que définis dans cet Agrément Technique ;
- soient soumis au contrôle continu de l'Opérateur de Certification et que celui-ci confirme que la certification reste valable.

Si ces conditions ne sont plus respectées, l'Agrément Technique sera suspendu ou retiré et le texte d'agrément supprimé du site Internet de l'UBAtc. Les Agréments Techniques sont actualisés régulièrement. Il est recommandé de toujours utiliser la version publiée sur le site Internet de l'UBAtc (www.ubatc.be).

La version la plus récente de l'Agrément Technique peut être consultée grâce au code QR repris ci-contre.

