

Technische Goedkeuring ATG met Certificatie



**BRANDWERENDE
HOUTEN DRAAIDEUREN**

**RF 1 H THEUMA
DD RF 60**

Geldig van
10/05/2019
tot 09/05/2024

ISIB

Instituut voor Brandveiligheid vzw
Ottengemsesteenweg Zuid 711
B-9000 Gent

Tel. +32 (0)9 240.10.80
Fax +32 (0)9 240.10.85



ANPI vzw - Divisie Certificatie
Belliardstraat 15
B-1000 Brussel

Tel. +32 (0)2 234.36.10
Fax +32 (0)2 234.36.17

Goedkeuringshouder:

THEUMA nv
Zandstraat 10
B-3460 BEKKEVOORT
Tel.: +32 (0)13 35.12.00
Fax.: +32 (0)13 31.27.38

1 Doel en draagwijdte van de Technische Goedkeuring

Deze Technische Goedkeuring betreft een gunstige beoordeling van het product (zoals hierboven beschreven) door de door de BUTgb aangeduide onafhankelijke goedkeuringsoperatoren, ISIB en ANPI, voor de in deze technische goedkeuring vermelde toepassing.

De Technische Goedkeuring legt de resultaten vast van het goedkeuringsonderzoek. Dit onderzoek bestaat uit: de identificatie van de relevante eigenschappen van het product in functie van de beoogde toepassing en de plaatsings- of verwerkingswijze ervan, de opvatting van het product en de betrouwbaarheid van de productie.

De Technische Goedkeuring heeft een hoog betrouwbaarheidsniveau door de statistische interpretatie van de controleresultaten, de periodieke opvolging, de aanpassing aan de stand van zaken en techniek en de kwaliteitsbewaking van de Goedkeuringshouder.

De Goedkeuringshouder moet de onderzoeksresultaten, opgenomen in de Technische Goedkeuring, in acht te nemen bij het ter beschikking stellen van informatie aan een partij. De BUTgb of de Certificatieoperator kunnen de nodige initiatieven ondernemen indien de Goedkeuringshouder dit niet of niet voldoende uit eigen beweging doen.

De Technische Goedkeuring en de certificatie van de overeenkomstigheid van het product met de Technische Goedkeuring, staan los van individueel uitgevoerde werken, de aannemer en/of architect zijn uitsluitend verantwoordelijk voor de overeenstemming van de uitgevoerde werken met de bepalingen van het bestek.

De Technische Goedkeuring behandelt, met uitzondering van specifiek opgenomen bepalingen, niet de veiligheid op de bouwplaats, gezondheidsaspecten en duurzaam gebruik van grondstoffen. Bijgevolg is de BUTgb niet verantwoordelijk voor enige schade die zou worden veroorzaakt door het niet naleven door de Goedkeuringshouder of de aannemer(s) en/of de architect van de bepalingen m.b.t. veiligheid op de bouwplaats, gezondheidsaspecten en duurzaam gebruik van grondstoffen.

In overeenstemming met de norm NBN 713-020 - addendum 1 "Weerstand tegen brand van bouwelementen" en de Eengemaakte technische specificaties STS 53.1 (Uitgave 2006) "Deuren" worden met "deuren" bouwelementen bedoeld die samengesteld zijn uit één of meer vleugels, hun omlijsting, en hun verbinding aan de ruwbouw, eventueel een bovenraam of andere vaste gedeeltes, alsook de ophangings-, sluitings- en werkingsonderdelen.

De **weerstand tegen brand van de deuren** wordt bepaald op basis van resultaten van proeven verricht volgens de norm NBN 713-020 "Weerstand tegen brand van bouwelementen" - uitgave 1968 - en Addendum 1 aan deze norm - uitgave 1982 of NBN EN 1634-1 - uitgave 2008. De toekenning van het BENOR-merk is gebaseerd op het geheel van de proefverslagen samen met de mogelijke interpolaties en extrapolaties en niet alleen op basis van elk proefverslag afzonderlijk.

De aanwezigheid van het **BENOR/ATG-merk** op een deur bevestigt dat de in de hierna volgende beschrijving opgenomen elementen, indien beproefd volgens NBN 713-020 of NBN EN 1634-1, de op het BENOR/ATG-label aangeduide **brandweerstand** zullen vertonen in de volgende voorwaarden:

- naleving van de procedure opgesteld in uitvoering van het Algemeen reglement en van het Bijzonder Gebruiksen Controle-Reglement van het BENOR/ATG-merk in de sector van de passieve brandbescherming;

- naleving van de bij de deur geleverde plaatsingsvoorschriften, opgenomen in § 6 van onderhavige goedkeuring. Te dien einde dient elke levering van BENOR/ATG-deuren vergezeld te zijn van een exemplaar van onderhavige goedkeuring met plaatsingsvoorschriften.

De **duurzaamheid**, de **gebruiksgeschiktheid** en de **veiligheid** van de deuren worden onderzocht op basis van resultaten van proeven verricht volgens de Eengemaakte Technische Specificaties STS 53.1 "Deuren" (uitgave 2006).

De **technische goedkeuring** wordt afgeleverd door de BUTgb vzw. De **machtiging tot gebruik van het BENOR/ATG-merk** wordt verleend door BOSEC en is afhankelijk van de uitvoering in de fabriek van een doorlopende fabricatiecontrole en van periodieke externe controles uitgevoerd door een afgevaardigde van de door BOSEC aangeduide inspectieinstelling op de in de fabriek vervaardigde elementen.

Teneinde voldoende zekerheid te hebben omtrent een correcte plaatsing van de brandwerende deur, is het aan te bevelen de deuren te laten plaatsen door plaatsers gecertificeerd door een hiertoe geaccrediteerd organisme, zoals ISIB. Dergelijke certificatie wordt afgeleverd op basis van een opleiding en een praktische proef, waarin het correct lezen en toepassen van de plaatsingsvoorschriften wordt geëvalueerd.

Door het aanbrengen van het ISIB-label, d.i. een transparant plaatje met de vermelding van het certificatenummer van de plaatsers van onderstaande vorm (diameter: 22 mm), dat bovenop het BENOR/ATG-label wordt aangebracht, en het afleveren van een plaatsingsattest, verzekert de gecertificeerde plaatsers dat de plaatsing van het deurgeheel conform § 6 van deze goedkeuring werd uitgevoerd en neemt deze laatste hiervoor ook de verantwoordelijkheid.



Door het aanbrengen van dit label, onderwerpt de gecertificeerde plaatsers zich aan een periodieke controle uitgevoerd door het certificatie-organisme.

2 Voorwerp

2.1 Toepassingsdomein

Brandwerende houten draaideuren "THEUMA DD RF 60":

- met een weerstand tegen brand van één uur (Rf 1 h), bepaald op basis van onderstaande proefverslagen:

Nummers van de beproevingsverslagen
Laboratorium voor Aanwending der Brandstoffen en Warmte-Overdracht – Universiteit Gent
1271, 2037, 2038, 2467, 2468, 2474, 3310, 4218, 5052, 5204, 5213, 5241, 5644, 5645, 8724, 8861, 8870, 9485
Service de Ponts et de Charpentes - Institut du Génie Civil – Universiteit Luik
048, 624, 649 (Glaverbel nv), 825A, 835A, 844A, 844B
WFRGent nv
11796A, 19071A, 19071B, 19246A, 19246B

- behorend tot volgende categorieën:
 - **enkele houten draaideuren**, al dan niet beglaasd, met houten of stalen omlijsting, eventueel voorzien van een bovenpaneel, al dan niet beglaasd.
 - **dubbele houten draaideuren**, al dan niet beglaasd, met houten of stalen omlijsting, eventueel voorzien van een bovenpaneel, al dan niet beglaasd.
- waarvan de prestaties volgens STS 53.1 werden bepaald op basis van onderstaande beproevingsverslagen:

Nummers van de beproevingsverslagen
Technisch Centrum der Houtnijverheid
3469, 6160

Deze deuren worden geplaatst in muren uit metselwerk of beton met een minimale dikte van 90 mm of in wanden beschreven in deze goedkeuring, met uitsluiting van alle andere lichte wanden.

Wanneer deuren in serie geplaatst worden, dienen zij onderling gescheiden te zijn door een penant die tenminste dezelfde eigenschappen inzake brandwerendheid en mechanische stabiliteit heeft als de wand waarin ze geplaatst zijn.

De muuropeningen moeten voldoen aan de voorschriften van § 6.1 om de deuren te kunnen plaatsen volgens de voorwaarden opgelegd in § 6.

De vloerbekleding in de muuropeningen is hard en vlak zoals tegels, parket, beton of linoleum. Deze mogen eventueel voorzien zijn van een tapijt volgens de uitvoeringsdetails van fig. 11.

2.2 Merking en controle

Deze deuren maken het voorwerp uit van de geïntegreerde procedure BENOR/ATG, waardoor de fabrikant de machtiging tot gebruik van het hieronder voorgestelde BENOR/ATG-merk bekomt. Volgens § 53.1.6 van STS 53.1-deuren worden de deuren vrijgesteld van de technische opleveringsproeven vóór de uitvoering.

Het BENOR/ATG-merk (diameter: 22 mm) heeft de vorm van een dun zelfklevend plaatje volgens onderstaand model:



Het wordt verzonken aangebracht op de bovenste helft van de smalle zijde langs de scharnierzijde van de deurvleugel.

Indien de omlijstingselementen moeten voorzien zijn van schuimvormend product om de brandweerstand van de deur te verzekeren, worden ze door bovenstaand plaatje of op een door ANPI-BOSEC aanvaarde manier van een merk voorzien. Deze elementen worden samen met de deurvleugel geleverd. Wanneer de omlijsting niet voorzien is van een schuimvormend product dient deze niet te worden gemerkt.

Enkel door het aanbrengen van het BENOR/ATG-merk op een deurelement, verzekert de fabrikant dat dit element werd vervaardigd overeenkomstig de beschrijving van het bouwelement in de onderhavige goedkeuring, d.w.z.

Element	Conform paragraaf
Materialen	3
Deurvleugel + beschrijving	4.1.1
Afmetingen	4.1.1.8
Houten omlijsting ⁽¹⁾	4.1.2.1
Stalen omlijsting ⁽¹⁾	4.1.2.2
Hang- en sluitwerk ⁽²⁾	4.1.3.1 & 4.1.3.2
Toebehoren ⁽³⁾	4.1.3.3
Bovenpaneel	4.2
⁽¹⁾ :	Indien het leveringsdocument vermeldt "Deur + omlijsting"
⁽²⁾ :	Indien het leveringsdocument vermeldt "+ hang- en sluitwerk" (paumellen en/of sluitwerk)
⁽³⁾ :	Indien deze op het leveringsdocument vermeld zijn.

2.3 Levering en controle op de bouwplaats

Elke levering van BENOR/ATG-deuren moet vergezeld zijn van een exemplaar van onderhavige goedkeuring, ten-einde de opleveringscontroles na plaatsing toe te laten.

Deze controles op de bouwplaats omvatten:

- de controle van de aanwezigheid van het BENOR/ATG-merk op de deurvleugel,
- de controle van de overeenkomstigheid van de elementen beschreven in onderstaande tabel,
- de controle van de overeenkomstigheid van de plaatsing met de beschrijving van deze goedkeuring.

De controles vermeld in punten 2 en 3 omvatten in het bijzonder:

Element	Te controleren volgens paragraaf
Omlijstings- en plaatsingsmaterialen	3
Afmetingen	4.1.1.8
Omlijsting ⁽⁴⁾	4.1.2.1 & 4.1.2.2
Hang- en sluitwerk ⁽⁴⁾	4.1.3.1 & 4.1.3.2
Toebehoren ⁽⁴⁾	4.1.3.3
Plaatsing	6
⁽⁴⁾ :	Indien deze niet op het leveringsdocument vermeld zijn

2.4 Bemerkingen met betrekking tot bestekvoorschriften

De brandwerende deuren beschikken over bijzondere eigenschappen die hen toelaten om in gesloten toestand de brandwerende eigenschappen van de muur waarin zij geplaatst zijn te vervolledigen.

Deze bijzondere prestaties kunnen in het algemeen enkel bekomen worden door een specifieke constructie van de deur en hangen af van de zorg waarmee de plaatsing van het ganse deurelement gebeurt (zie § 2.3: "Levering en controle op de bouwplaats").

Hieruit volgt dat de elementen van de deur (vleugel, omlijsting, hang- en sluitwerk, afmetingen, enz.) gekozen moeten worden binnen de beperkingen van onderhavige goedkeuring (zie § 2.3: "Levering en controle op de bouwplaats").

3 Materialen ⁽⁵⁾

De merknaam en de karakteristieken van elk der samenstellende materialen zijn gekend door het ANPI-BOSEC-Benor-Atg bureau. Ze worden steekproefsgewijze geverifieerd door een afgevaardigde van de door ANPI-BOSEC aangeduide inspectieinstelling.

3.1 Deurvleugel

- Vlasspaanderplaat: volumemassa: min. 440 kg/m³
- Houtspaanderplaat: volumemassa: min. 465 kg/m³
- Homadur RAW Alu-Climate: dikte: 5,3 mm
- Hardhout: volumemassa: min. 600 kg/m³ (voorbeelden: zie tabel 1)
- Houtvezelplaat "Hardboard" of "MDF", volumemassa: min. 750 kg/m³, H.V. max. 8%
- Schuimvormend product:
 - Palusol: dikte: 1,9 mm
 - Interdens: dikte: 1 mm
 - Grafiet: dikte: 2 mm
- Vurenhout: Epicéa, Bot. naam Picéa abies: volumemassa: min. 415 kg/m³ bij 9,5 % H.V.
- Beglazing: gelaagd brandwerend glas "PYROBEL" van Glaverbel nv, nominale dikte: 21 mm

⁽⁵⁾: De toegelaten afwijkingen op de vermelde karakteristieken van de materialen bij werfcontroles zijn weergegeven in onderstaande tabel

Materiaalkarakteristiek	Toegestane afwijking
Afmetingen hout	± 1 mm
Dikte metaal	± 0,1 mm
Volumemassa	- 10 %

De toegelaten afwijkingen op de vermelde karakteristieken van de materialen tijdens de productiecontroles zijn weergegeven in onderstaande tabel:

Dikte kern (mm)	± 0,2 mm (op gemiddelde van 5 metingen)
Houtvochtigheid (%)	± 2 % (op gemiddelde van 5 metingen)
Dikte kader (mm)	± 0,2 mm (op gemiddelde van 5 metingen)
Sectie schuimvormend product (mm x mm)	± 0,2 mm (op gemiddelde van 5 metingen)
Sectie groef (mm x mm)	± 0,2 mm (op gemiddelde van 5 metingen)
Dikte bekleding (mm)	± 0,2 mm (op gemiddelde van 5 metingen)
Maximale speling kader/kern (mm)	max. 1 mm (op gemiddelde van 5 metingen)
Dikte beglazing (mm)	± 1 mm (op gemiddelde van 5 metingen)
Sectie glaslat (mm x mm)	± 1 mm (op gemiddelde van 5 metingen)
Sectie makelaar (mm x mm)	± 1 mm (op gemiddelde van 5 metingen)
Sectie omlijsting (mm x mm)	± 1 mm (op gemiddelde van 5 metingen)
Volumemassa (kg/m ³)	- 5 % (op gemiddelde van 5 metingen) - 10 % (op individuele metingen)

Tabel 1 – Harde houtsoorten

Commerciële naam	Botanische naam	Volumemassa bij 15 % H.V. (kg/m³)
Dark Red Meranti	Shorea sp. div.	600 – 850
Afzelia	Afzelia Africana	750 – 900
Eik	Quercus sp. div.	650 – 750
Merbau	Intsia Bakeri	750 – 1020
Beuk	Fagus sylvatica	650 – 750
Wenge	Milletia Laurenti	800 – 1000
Ramin	Gonystyllus S.P.P.	600 – 750

3.2 Omlijsting

- Rotswolmatten: (vb. Rockwool Lapinus), volumemassa: min. 30 kg/m³
- Stalen omlijsting: verzinkte staalplaat, dikte 1,5 mm volgens STS 53
- Hardhout: volumemassa: min. 600 kg/m³ (voorbeelden: zie tabel 1)
- Multiplex: WBP, kwaliteit 72-100 volgens STS 53.

3.3 Hang- en sluitwerk

- Paumellen: zie § 4.1.3.1
- Sluitwerk: zie § 4.1.3.2
- Toebehoren: zie § 4.1.3.3

3.4 Scheidingswand

- Hardhouten raamwerk (sectie steunbalken: 70 x 50 mm)
- Verzinkt stalen U-profiel (type MSH 70 of hoger) met een minimale sectie van 40 x 70 x 40 x 0,6 mm
- Verzinkt stalen C-profiel (type MSV 70 of hoger) met een minimale sectie van 6 x 48 x 68,38 x 51 x 6 x 0,6 mm
- Fibersilicaatplaat Promatect-H: dikte 15 of 20 mm
- Keramische wol (Carbowool): dikte x breedte: 15 x 72 mm; volumemassa: 96 kg/m³
- Rotswolplaten (Rockwool): dikte: 70 mm; volume-massa: 45 kg/m³.

4 Elementen (5)

4.1 Enkele en dubbele draaideur zonder boven-paneel

4.1.1 Deurvleugel

De standaard deurvleugel bestaat uit:

4.1.1.1 Een kern

- Ofwel: vlasspaanderplaat - dikte: 43 mm, eventueel voorzien van een slotblok in vurenhout met minimumafmetingen van 400 x 38 x 43 mm
- Ofwel: houtspaanplaat – dikte: 43 mm (2 x 21,5 mm) eventueel voorzien van een slotblok in vurenhout met minimumafmetingen van 260 x 83 x 43 mm
- Ofwel een samengestelde akoestische kern (2 x Belspan P2 + 1 x Thermacor-R)

4.1.1.2 Een kader

- Ofwel: vurenhout - 2 stijlen en 2 regels met een minimumsectie van 35 mm x 43 mm. In het kader is een sleuf aangebracht van 36 mm x 2 mm, waarin een schuimvormend product (sectie: 35 mm x 1,9 mm) wordt aangebracht (fig. 1a).

Bijkomend kunnen op het kader hardhouten kantlatten (2 of 4 zijdig; sectie: 50 mm x max. 10 mm) worden aangebracht (fig. 1b).

- Ofwel: vuren- of hardhout: 2 stijlen en 2 regels met een minimumsectie van 35 mm x 43 mm, voorzien van schuimvormend product, zoals hierboven beschreven. De deurvleugel kan worden voorzien van 2 of 4 hardhouten kantlatten, sectie 50 mm x 10 mm tot max. 20 mm. In dit geval wordt het schuimvormend product ingewerkt in de kantlatten (fig. 1c).
- Ofwel: Een zelfde constructie wordt toegepast voor de kantlatten type "Citadelle" van 49 mm x max. 20 mm (fig. 1d).
- Ofwel: een samengestelde stijl uit vurenhout (sectie: 35 mm x 43 mm) en hardhout (sectie: 17 mm x 43 mm). In het hardhout is een strook schuimvormend product (sectie: 35 mm x 1,9 mm) aangebracht. Dit schuimvormend product is bedekt door een lat met een dikte van 8 mm (zie fig. 1e).

Tussen de kern en de kader mag een strip schuimvormend product (Interdens) (sectie: 43 mm x 1 mm) toegevoegd worden (fig. 1f tot en met fig. 1j).

Het schuimvormend product (sectie: 36 mm x 2 mm), aangebracht in de groef, kan vervangen worden door een strip schuimvormend product (sectie: 43 mm x 2 mm) geplaatst over de volledige breedte van het kader (fig. 1k en fig. 1l).

Bij bovenstaande constructies kan in de dwarsregels (over de volledige breedte tot ca. 3 mm van elke zijkant) een bijkomende strook zichtbaar schuimvormend product grafiet sectie: 30 mm x 2 mm (fig. 1n). Dit product wordt aangebracht in een daartoe aangepaste uitsparing. Bij deurvleugels, voorzien van kantlatten ≤ 10 mm, mag het product aan beide zijden stoppen tegen de kantlat; bij kantlatten > 10 mm dikte, moet het product doorlopen tot op de zijkant van de deurvleugel.

Indien de deurvleugel voorzien wordt van 2 of 4 hardhouten kantlatten, mag naast het schuimvormend product, ingewerkt in de kantlatten, ook een schuimvormend product (sectie: 43 mm x 2 mm) over de volledige breedte van het kader geplaatst worden (fig. 1m).

Indien een deursluiser wordt toegepast, bedraagt de sectie van de bovenste dwarsregel 67 mm x 43 mm uit één stuk of uit met thermoplastische lijm verlijmd hardhouten lamellen.

4.1.1.3 De dagvlakken van de kern

De dagvlakken van de kern, evenals het kader (stijlen en regels) zijn bekleed met een daarop verlijmd houtvezelplaat, hardboard of "MDF" (dikte: 3 mm). De eventuele kantlatten worden niet bedekt. In het deuropervlak kunnen groeven met een max. diepte van 1 mm worden aangebracht (Design-deuren).

De dagvlakken van de kern, evenals het kader (stijlen en regels), kunnen eveneens bekleed worden met een Homanite plaat (type: Homadur RAW Alu-Climate; dikte: 5,3 mm). De eventuele kantlatten worden niet bedekt.

4.1.1.4 Makelaars

Beide deurvleugels van een dubbele deur zijn voorzien van een makelaar (fig. 2a). Op de rakende stijl van elke deurvleugel wordt een makelaar (min. sectie: 42 mm x 13 mm) genageld. Deze makelaars zijn voorzien van een laag schuimvormend product (sectie: 26 mm x 2 mm), bedekt door een lat met een dikte van 4 mm.

4.1.1.5 Afwerking

Deze houtvezelplaat met inbegrip van de eventuele kantlatten kan de volgende afwerkingen krijgen:

- een verf- of vernislaag,
- één van volgende bekledingslagen met een dikte van ten hoogste 1,5 mm:
 - een houffineerlaag, houtsoort naar keuze
 - een gemelamineerde kunstharsplaat
 - een PVC-bekleding;
 - een textielbekleding.

Deze bekledingslaag bedekt de volledige deurvleugel, eventueel met uitzondering van de hardhouten kantlatten.

In geen geval, behalve voor verf en vernis, mag de afwerking op de smalle kanten van de deurvleugel aangebracht worden.

4.1.1.6 Beglazing

De deurvleugel kan voorzien zijn van een brandwerende beglazing "Pyrobel" (dikte: 21 mm) en met een maximale oppervlakte van 1,5 m² en een maximale hoogte van 2000 mm. De beglazing moet steeds begrensd zijn door een volle sectie, met een minimale breedte van 140 mm voor de zij- en bovenkanten en van 220 mm voor de onderkant.

De inbouwwijze van de beglazing is gekend door het controle-organisme.

De beglazing wordt steeds geplaatst door de fabrikant.

4.1.1.7 Brandwerend rooster

In de deurvleugel mag door de fabrikant eventueel een of meerdere brandwerende ventilatieroosters aangebracht worden.

4.1.1.7.1 Type 1: Rf-Technologies type GV1 (fig. 3a)

Het rooster bestaat uit strippen schuimvormend product in een PVC-omhulsel. De strippen liggen horizontaal. Elk rooster wordt in de deurvleugel vastgehouden door twee metalen voorzetroosters. Deze kunnen eventueel zijn beschermd tegen corrosie.

De maximum afmetingen van het brandwerend rooster bedragen 400 mm x 200 mm (breedte x hoogte). Het rooster moet worden omringd door een volle sectie met een minimale afmeting van 100 mm.

4.1.1.7.2 Type 2: Rf-Technologies type Gz60 (fig. 3b)

Het rooster is opgebouwd uit een kader en horizontale V-vormige lamellen, samengesteld uit strippen schuimvormend product, beschermd door middel van kunststof kokerprofielen. De maximale afmetingen (hoogte x breedte) bedragen 400 mm x 600 mm. Het rooster wordt zonder binnenraamversterking in een opening uitgefreesd in de deurvleugel geplaatst en met mastiekljm vastgezet.

De volle secties rondom de roosters dienen te voldoen aan de volle secties rondom de beglazingen vermeldt in § 4.1.1.6.

De bovenzijde van het rooster bevindt zich op max. 1,4 m boven het vloerniveau.

4.1.1.7.3 Type 3: Ventilodice V50 (fig. 3c)

Het rooster is samengesteld uit verticale en horizontale strippen schuimvormend product, beschermd door middel van een kunststofmantel (sectie: 50 mm x 6 mm). De maximale afmetingen (hoogte x breedte) bedragen: 300 mm x 500 mm. Het rooster wordt zonder binnenraamversterking in een opening uitgefreesd in de deurvleugel geplaatst. De roosters worden gemonteerd met een brandwerende kit type AcrylOdice F en eventueel vastgezet met houtschroeven (3,5 mm x 35 mm). Indien gewenst kunnen ook afdeklijsten geplaatst worden.

De volle secties rondom de roosters dienen te voldoen aan de volle secties rondom de beglazingen vermeldt in § 4.1.1.6.

De bovenzijde van het rooster bevindt zich op max. 2 m boven het vloerniveau.

4.1.1.7.4 Type 4: Renson Incendo 464

Het rooster is opgebouwd uit een kader en horizontale V-vormige lamellen, samengesteld uit strippen schuimvormend product, beschermd door middel van kunststof kokerprofielen. De maximale afmetingen (hoogte x breedte) bedragen 400 mm x 600 mm. Het rooster wordt zonder binnenraamversterking in een opening uitgefreesd in de deurvleugel geplaatst en met mastiekljm vastgezet.

De volle secties rondom de roosters dienen te voldoen aan de volle secties rondom de beglazingen vermeldt in § 4.1.1.6.

De bovenzijde van het rooster bevindt zich op max. 1,4 m boven het vloerniveau.

4.1.1.8 Afmetingen

De afmetingen van elke deurvleugel dienen binnen de volgende uiterste waarden te liggen:

4.1.1.8.1 Enkele draaideuren (fig. 4a)

De afmetingen in mm van de deurvleugel dienen binnen de volgende uiterste waarden te liggen.

Afmetingen in mm	Minimum	Maximum
Hoogte	350	zie fig. 4a
Breedte	300	zie fig. 4a
Dikte zonder bekleding	49	

4.1.1.8.2 Dubbele draaideuren

De afmetingen in mm van elke deurvleugel dienen binnen de volgende uiterste waarden te liggen.

Afmetingen in mm	Minimum	Maximum
Hoogte	1600	2300
Breedte	500	1150
Dikte zonder bekleding	49	

4.1.1.9 De kantlat

De kantlat of stijl die zich langs de slofkant bevindt, wordt naar de slaglat toe lichtjes afgeschuind (max. 3°) (fig. 4b).

4.1.2 Omlijstingen

De omlijstingen kunnen zowel driezijdig (verticale zijden en bovenzijde) als vierzijdig (rondom de deurvlugel) worden uitgevoerd, tenzij door reglementaire bepalingen verboden.

4.1.2.1 Houten omlijstingen

Indien de houten omlijsting 4-zijdig wordt uitgevoerd kan de onderzijde ofwel identiek aan de bovenste dwarsregel uitgevoerd worden ofwel bestaat deze uit een vlakke hardhouten lat met een minimale sectie van 75 mm x 21 mm.

4.1.2.1.1 Theuma Prefab-kozijn (fig. 5a)

Het prefab kozijn is samengesteld uit een deurkast, dikte: 22 mm, en deklatten, dikte: 12 mm, uit multiplex of MDF.

In de deurkast is een hardhouten of MDF-aanslaglat, zichtbare sectie: min. 24 mm x 22 mm, 2 mm verzonken (min. zichtbare sectie: 22 mm x 22 mm) aangebracht. Een aanslaglat kan eventueel voorzien worden van een dempingsprofiel in TPE (type: Deventer S5467 of type: Dipro 7438).

De deklatten in L-vorm worden met tand- en groefverbinding verlijmd gemonteerd met de deurkast.

4.1.2.1.2 Hardhouten of multiplex omlijsting (fig. 5b)

Deze bestaat uit hardhout met een dikte van 21 mm of uit multiplex WBP met een dikte van 22 mm. De breedte bedraagt minimaal 80 mm. De omlijsting is voorzien van een hardhouten aanslaglat met een minimale sectie van 22 mm x 22 mm, die 2 mm tot 4 mm in de omlijsting wordt verzonken (min. zichtbare sectie: 18 mm x 22 mm).

Een aanslag met een zichtbare sectie van min. 22 mm x 22 mm kan eventueel voorzien worden van een ingewerkt dempingsprofiel met lip, of een op te kleven dempingsprofiel in TPE (type: Deventer S5467 of Dipro 7438; leverancier: Theuma).

4.1.2.1.3 Hardhouten deurkozijn (fig. 5c)

Het kozijn bestaat uit twee hardhouten deurstijlen en een dwarsregel met een minimale sectie van 40 mm x 75 mm, voorzien van een aanslag van 18 ± 2 mm.

Dergelijk kozijn kan eventueel voorzien worden van een schaduwvoeg (max. sectie: 4 mm x 4 mm) voor zover de diepte van het kozijn verhoogd wordt tot min. 83 mm.

4.1.2.2 Stalen omlijstingen

4.1.2.2.1 Opgegoten stalen omlijstingen

Deze omlijstingen worden volledig met beton opgegoten.

4.1.2.2.1.1 Type 1 (fig. 5d)

De deuromlijsting is vervaardigd uit een profiel uit geplooid staal met een dikte van 1,5 mm. Ter plaatse van de aanslagplooï, voorzien van perforaties, wordt langs de muurzijde een PVC-clip en langs de deurzijde een drielippig neopreen aanslagprofiel aangebracht.

De omlijsting is per deurvlugel voorzien van 3 of 4 regelbare paumellen (oorsprong Simons Werke).

De fabrikant is nv CSF Léonard André te Blegny.

4.1.2.2.1.2 Type 2 (fig. 5e)

De deuromlijsting bestaat uit een elektrolytisch verzinkte staalplaat met een dikte van 1,5 mm. De aanslagbreedte bedraagt 16 mm en is voorzien van een neopreendichting. Ter plaatse van de aanslagplooï zijn perforaties aangebracht. De omlijsting is per deurvlugel voorzien van 3 of 4 roestvrij stalen paumellen met slijtring (Simons Werke).

De fabrikant is Vanderplanck Metalworks nv te Bois d'Haine.

4.1.2.2.1.3 Type 3 (fig. 5f)

De deuromlijsting bestaat uit een verzinkte staalplaat met een dikte van 1,5 mm. De aanslagbreedte bedraagt 25 mm en is voorzien van een neopreendichting. De omlijsting is per deurvlugel voorzien van 3 of 4 gelaste stalen paumellen (knoopdiameter: 15 mm, hoogte: 80 mm).

De fabrikant is Ets. H. Symons te Epegem.

4.1.2.2.1.4 Type 4 (fig. 5g)

De omlijsting bestaat uit een verzinkte staalplaat van 1,5 mm dik (volgens de STS 53). Ter plaatse van de aanslag is een plooï voorzien waarin een EPDM dichtingsprofiel is aangebracht.

De fabrikant is Wycotec sa te Alleur (voorheen nv Turnhoutse Metaalwerken).

4.1.2.2.1.5 Type 5 (fig. 5h)

Bij dit type omlijsting kunnen enkel deurvlugels voorzien van een zichtbare strook schuimvormend product type grafiet in de onder- en bovenregel, toegepast worden.

De driedelige metalen omlijsting bestaat uit geplooid zink- of roestvrije staalplaten (dikte: 1,5 mm). De drie delen worden door middel van hoekverbinders aan elkaar bevestigd. Ter plaatse van de aanslagplooï, voorzien van perforaties, worden een strip schuimvormend product en een TPE aanslagprofiel aangebracht. De rugzijde van de omlijsting is voorzien van metalen U-vormige beugels.

Ter hoogte van de U-vormige beugels worden afstandshouders aan de muur bevestigd. De omlijsting wordt vervolgens aan deze afstandshouders vastgeschroefd. De vrije ruimte tussen de omlijsting en de muur wordt opgevuld met gipspleister.

De fabrikant is Beddeleem nv te Nazareth.

4.1.2.2.2 Niet-opgegoten metalen omlijstingen

Deze omlijstingen worden opgevuld met gips.

4.1.2.2.2.1 Type 1 (fig. 5i)

Bij dit type omlijsting dienen deurvlugels te worden gebruikt waarbij tussen de kern en de kader een strip schuimvormend product (Interdens, sectie: 43 x 1 mm) is aangebracht, zoals weergegeven in figuren 1f t.e.m. 1j.

De omlijsting bestaat uit twee stijlen en een dwarsregel uit geplooid staal met een dikte van 1,5 mm. Ter plaatse van de aansluiting tussen de stijlen en de dwarsregel zijn getande verbingsplaatjes aangebracht. Ter plaatse van de aanslag (aanslagbreedte: 25 mm) is een groef voorzien waarin een neopreen dichtingsprofiel is aangebracht. De omlijsting wordt aan de muur bevestigd met behulp van muurbeugels en opgevuld met hechtpleister (Knauf Rotband).

De fabrikant is Theuma Metal Industries bv te Nijkerk, Nederland.

4.1.2.2.2 Type 2 (fig. 5j)

Bij dit type omlijsting dienen deurvleugels te worden gebruikt waarbij tussen de kern en de kader een strip schuimvormend product (Interdens, sectie: 43 mm x 1 mm) is aangebracht en tevens zichtbaar, een doorlopende strook grafiet (sectie: 30 mm x 2 mm) in de dwarsregels is aangericht, volgens de beschrijving in § 4.1.1.2.

Deze zesdelige omlijsting uit rvs of verzinkte staalplaat (dikte: 1,5 mm) bestaat uit een hoofdkast en een aanvullende binnenkast.

De hoofdkast is samengesteld uit drie delen (twee stijlen en één bovenregel) en vormt de aanslag voor de deurvleugel. Deze wordt door middel van schroeven aan de wand bevestigd. De aanvullende binnenkast wordt eveneens samengesteld uit drie delen (twee stijlen en één bovenregel) en wordt in de aanslag van de hoofdkast geschoven. De aanvullende binnenkast wordt ter plaatse van de aanslag met moeren aan de hoofdkast bevestigd. Ter plaatse van de aanslag wordt een neopreen dichtingsprofiel aangebracht.

De omlijsting is, door de fabrikant, in de aanslag, ter plaatse van de deurvleugel en in de dekljsten voorzien van gipsstroken (dikte: 12,5 mm).

De overblijvende ruimte tussen de omlijsting en de muur wordt volledig opgevuld met hechtpleister (bv. knauf Rotband). Zie figuur 5k.

De fabrikant is Theuma Metal Industries te Nijkerk, Nederland.

4.1.2.2.3 Type 3 (fig. 5k)

Bij dit type omlijsting kunnen enkel deurvleugels voorzien van een zichtbare strook schuimvormend product type grafiet in de onder- en bovenregel, toegepast worden.

De driedelige metalen omlijsting bestaat uit geplooid zincor- of roestvrije staalplaten (dikte: 1,5 mm). De drie delen worden door middel van hoekverbinders aan elkaar bevestigd. Ter plaatse van de aanslagploo, voorzien van perforaties, worden een strip schuimvormend product en een TPE aanslagprofiel aangebracht.

De metalen omlijsting wordt op een bijkomende binnenkast uit multiplex (min. dikte: 21 mm) bevestigd door middel van lijm (merk en type gekend door het Benor/ATG bureau) en schroeven doorheen de aanslagploo. Beide stijlen van deze bijkomende binnenkast worden door middel van schroeven aan de muur bevestigd. Bij dubbele deuren wordt de bovenregel eveneens geschroefd.

De aanslag en de dekljsten van de metalen omlijsting zijn opgevuld met gips. Aan de bovenregel wordt, tussen de metalen omlijsting en de bijkomende binnenkast, aan beide zijden van de aanslagholte, een strip schuimvormend product (type: grafiet) aangebracht. De opening tussen de bijkomende binnenkast en de muur wordt opgevuld met rotswol.

De fabrikant is Beddeleem nv te Nazareth.

4.1.3 Hang- en sluitwerk

4.1.3.1 Paumellen

Voor houten omlijstingen:

- stalen paumellen 140/80
- paumellen van roestvrij staal 100/86 of 100/70
- verzinkte paumellen QR 70
- paumellen Argenta inox 100/86

Voor metalen omlijstingen:

- De paumellen worden geleverd bij de omlijsting.

4.1.3.2 Sluitwerk

- Krukken

Model en materiaal naar keuze, met doorgaande stalen stift, met of zonder regelvijs, sectie 8 mm x 8 mm.

- Vingerplaten of rozetten

Model naar keuze.

De vingerplaten of rozetten worden op de deurvleugel bevestigd met schroeven die max. 20 mm diep in de deurvleugel indringen.

Ze mogen echter eveneens bevestigd worden met doorgaande schroeven met een maximale diameter van 8 mm voor zover deze schroeven doorheen de slotkast gaan. Doorgaande schroeven die zich buiten de slotkast bevinden, mogen nochtans eveneens toegepast worden op voorwaarde dat achter de vingerplaten een strip schuimvormend product (Interdens, dikte: 1 mm) wordt aangebracht.

- Sloten

- Inbouwsloten:

- o Eenpuntsslot met cilinder of baardsleutel met dag- en/of nachtschoot:

De toegelaten inbouwsloten zijn sloten met stalen, getemperd stalen, messing of roestvrij stalen schoten, met een stalen of roestvrij stalen voorplaat en met een stalen slotkast met onderstaande afmetingen en gewicht. De stalen onderdelen kunnen eventueel zijn beschermd tegen corrosie.

De sloten zijn voorzien van een stalen krukstaaf met afmetingen van 8 x 8 mm.

Max. afmetingen van de slotkast:

- hoogte: 195 mm
- breedte: 16 mm
- diepte: 95 mm

Max. afmetingen van de voorplaat van het slot:

- hoogte: 260 mm
- breedte: 24 mm
- dikte: 3 mm

Maximaal gewicht van het slot: 980 g.

Max. afmetingen van de uitsparing (freesaf rondingen niet inbegrepen) in de smalle kant van de deurvleugel voorzien voor de plaatsing van het slot:

- hoogte: hoogte van de slotkast + max. 5 mm
- breedte: dikte van de slotkast + max. 5 mm
- diepte: diepte van de slotkast + max. 5 mm.

De slotkast wordt langs de vijf zijden voorzien van een laag schuimvormend product "Interdens type 15" (dikte: 1 mm). Het schuimvormend product wordt door de fabrikant meegeleverd met de deurvleugel.

Het slot wordt op de smalle kant van de deurvleugel bevestigd met behulp van schroeven.

De toegelaten cilinders zijn Europrofiel-cilinders met stalen, roestvrij stalen, getemperd stalen of messing onderdelen.

- o Speciale cilinders:
 - Anti-inbraakcilinders Winkhaus
- Onderstaande sloten zijn eveneens toegelaten:
 - o Cilinderslot met doorgaande cilinder:
 - DYLA 601, 604, 606
 - LITTO A2606/F2656
 - LIPS 222012200
 - B & W
 - GBS
 - Zeiss Ikon 281 W
 - Dornhaus 147 PZ 55
 - YALE met cilinder CISA
 - o Klavierslot met dag- en nachtschoot:
 - DYLA 122, 26 en 27 A
 - LITTO 1456, 3626 en 1356
 - LIPS 2203 en 2204
 - o Klavierslot met dagschoot:
 - DYLA 3
 - LITTO 3056
 - LIPS 2260 en 2265
 - o Knopslot met nachtschoot:
 - WEISER
 - FUHR-slot
- Meerpuntsloten (**voorplaat max. 20 mm**):
 - o ASSA ABLOY NEMEF 5040

Alle slotkasten worden langs de vijf zijden voorzien van een laag schuimvormend product "Interdens type 15" (dikte: 1 mm).

- Opbouwsloten:

Model naar keuze met stalen, messing of roestvrij stalen schoten, met cilinder met EURO-profiel en met stalen, of roestvrij stalen slotkast voor zover de doorgaande openingen in de deurvleugel zijn beperkt tot de opening voor de krukstaaf en de slotcilinder. De stalen onderdelen kunnen eventueel zijn beschermd tegen corrosie.

De sloten zijn voorzien van een stalen krukstaaf met afmetingen van 8 mm x 8 mm.

De opbouwsloten worden op de dagvlakken van de deurvleugel bevestigd met schroeven die maximaal 20 mm diep in de deurvleugel indringen. Ze mogen echter eveneens worden bevestigd met doorgaande schroeven met een maximale diameter van 8 mm op voorwaarde dat tussen het slot en de deurvleugel een strip schuimvormend product (Interdens, dikte: 1 mm) wordt aangebracht.

- Elektrische sloten:

De deurvleugels mogen eveneens voorzien worden van een elektrisch slot voor zover dit voldoet aan de voorschriften van de éénpuntsloten en er geen bijkomende openingen in de deurvleugel dienen te worden aangebracht.

- Grendels

De vaste deurvleugel van dubbele deuren kan worden voorzien van twee grendels, één bovenaan en één onderaan de deurvleugel. Indien de vaste deurvleugel niet is uitgevoerd als zelfsluitende of bij brand zelfsluitende deurvleugel is de toepassing van deze grendels verplicht.

Hefgrendels met onderstaande maximale afmetingen:

- hoogte: 200 mm
- breedte: 17 mm
- diepte: 15 mm

Schuifgrendels met onderstaande maximale afmetingen:

- hoogte: 235 mm
- breedte: 17 mm
- diepte: 15 mm

Schuifgrendels met onderstaande maximale afmetingen:

- hoogte: 235 mm
- breedte: 25 mm
- diepte: 25 mm

In dit laatste geval dient achter de grendel een strook schuimvormend product (dikte: 1 mm) toegevoegd te worden.

4.1.3.3 Toebehoren

Alle hiervoor beschreven deurtypen mogen voorzien zijn van volgende toebehoren (tenzij door reglementaire bepalingen verboden):

- opgevezen deurknop: op de dagvlakken van de deurvleugel bevestigd met schroeven die maximaal 20 mm diep in de deurvleugel indringen. Ze mogen echter eveneens worden bevestigd met doorgaande schroeven met een maximale diameter van 8 mm voor zover deze schroeven doorheen de slotkast gaan. Doorgaande schroeven die zich buiten de slotkast bevinden, mogen nochtans eveneens toegepast worden op voorwaarde dat achter de deurknop een strip schuimvormend product "Interdens type 15" (dikte: 1 mm) wordt aangebracht.
- aluminium of inox opgelijmde platen en/of vingerplaten: maximale hoogte 300 mm, breedte: mag niet in contact komen met de aanslaglat.
- opgebouwd mechanisme dat de deur tot sluiten dwingt (in geval van brand), met of zonder mechanisme om de deur open te houden.
- sluitregelaars: de dubbele zelfsluitende deuren in geval van brand worden uitgerust met een sluitregelaar.
- ingebouwde kabeldoorvoer Abloy serie nr. 8811 (afmetingen: 480 mm x 22 mm x 17 mm). De boring voor de kabel (10 mm x 10 mm) is inwendig voorzien van een schuimvormend product en dient bij productie te worden aangebracht. De gegevens i.v.m. het aanbrengen van de boring zijn gekend door de door ANPI-BOSEC aangeduide inspectie-instelling. Indien de kabeldoorvoer wordt ingebouwd in de deurvleugel of in de houten omlijsting, dient deze rondom te worden beschermd met behulp van schuimvormend product Interdens (dikte: 1 mm),
- spionoog met een max. boordiameter van 15 mm en een lens uit glas of kunststof.
- Tochtafsluiters:
 - Type: Planet KT (fig. 6)
 - Type: Athmer Schall-Ex L1 5/30 WS

De tochtafsluiters worden steeds door de fabrikant geplaatst.

4.2 Enkele en dubbele draaideur met vast bovenpaneel, al dan niet beglaasd

Het bovenpaneel bestaat uit een vlas- of houtspaanplaat bekleed met een daarop verlijmd houtvezelplaat "hardboard". In de bovenzijde en in de twee zijanten is een laag schuimvormend product (sectie: 36 mm x 2 mm) aangebracht. Het is bedekt door een lat met een dikte van 4 mm tot 8 mm.

Ter plaatse van de onderzijde bevindt zich een dennenhouten of een hardhouten dwarsregel waarin een aanslag is aangebracht, aangepast aan de aanslag voorzien in de deurvleugel. Zowel de onderste dwarsregel van het bovenpaneel als de bovenregel van de deurvleugel hebben een sectie van 43 mm x 35 mm voor enkele deuren (fig. 7a) en een sectie van 43 mm x 67 mm voor de dubbele deuren (fig. 7b). Het schuimvormend product wordt volgens deze figuren over beide dwarsregels verdeeld.

Alternatief mag in de aanslag van de deur een schuimvormend product type Palusol in PVC-huls (2 x sectie: 15 mm x 2,8 mm) of type Flexilodice (2 x sectie: 15 mm x 2 mm) aangebracht worden (fig. 7c en fig. 7d).

Bij deuren en bovenpanelen met een bekleding, kan het kader door de fabrikant ingekort worden. Het weggenomen hout wordt vervangen door een hardhouten lat van 50 mm x 20 mm. In deze kantlat wordt de aanslag gezaagd en in de deur een schuimvormend product (2 x sectie: 15 mm x 2,8 mm) aangebracht (fig. 7e).

Het bovendeel kan voorzien zijn van een brandwerende beglazing Pyrobel (dikte: 21 mm). De beglazing moet steeds begrensd zijn door een volle sectie, met een minimale breedte van 140 mm voor de zijanten en van 85 mm voor de onder- en bovenkant.

Uiterste afmetingen

- Deurvleugel(s)
Minimale en maximale afmetingen: zie § 4.5.1 met maximale hoogte 2300 mm voor enkele deuren en § 4.5.2 voor dubbele deuren.
Maximale afmetingen van de beglazing en minimale volle secties: zie § 4.1.1.6.
- Bovenpaneel
 - breedte overeenkomstig de breedte van de deur
 - hoogte overeenkomstig onderstaande tabel

Hoogte bovenpaneel	Enkele en dubbele deuren
Maximaal	620 mm
Minimaal	170 mm

De deuren met bovenpaneel worden geplaatst in houten of metalen omlijstingen beschreven in § 4.1.2 van deze goedkeuring. Het bovenpaneel wordt in de houten omlijsting geplaatst door middel van nagels of schroeven, in de metalen omlijsting wordt het bovenpaneel bovenaan bevestigd door middel van minstens één houten pen per 500 mm breedte en door middel van een drevelf/schroefverbinding.

4.3 Modulaire opbouw van enkele deuren met bovenlicht in houten omlijstingen (fig. 8)

Het systeem bestaat uit 2 modules waarin zich respectievelijk de deurvleugel, al dan niet beglaasd, en het glazen bovenpaneel bevinden.

Tussen beide modules, die met elkaar verbonden zijn door middel van twee doorlopende hardhouten veren (sectie: 10 mm x 16 mm), bevindt zich een strook schuimvormend product (sectie: 40 mm x 2 mm). De voeg is langs beide zijden afgedekt met hardhouten deklatten (min. sectie: 40 mm x 13 mm).

Uiterste afmetingen

- Deurvleugel
Minimale en maximale afmetingen: zie § 4.5.1 met maximale hoogte 2300 mm.
Maximale afmetingen van de beglazing en minimale volle secties: zie § 4.1.1.6.
- Glaspaneel
In tegenstelling tot de deurvleugel, zijn er voor het glaspaneel geen minimale afmetingen voorzien. De maximale afmetingen worden hieronder gegeven:
 - maximale hoogte: 1200 mm
 - maximale breedte: overeenkomstig de breedte van de deurvleugel, m.a.w. max. 1250 mm.

4.4 Enkele en dubbele draaideuren zonder bovenpaneel in lichte scheidingswanden

In onderstaande paragraaf wordt een beschrijving gegeven van de lichte scheidingswanden waarin de hierboven beschreven deurelementen kunnen geplaatst worden. De lichte scheidingswanden vallen niet onder deze technische goedkeuring met certificaat.

De brandweerstand van de hieronder beschreven wanden dient door een afzonderlijk beproevingsverslag of certificaat te worden aangetoond.

4.4.1 Enkele en dubbele draaideuren zonder bovenpaneel in lichte scheidingswanden op basis van fibersilicaatplaten

4.4.1.1 De scheidingswand

De scheidingswand bestaat uit een houten of metalen raamwerk, aan beide zijden bekleed met één laag fibersilicaatplaten.

4.4.1.1.1 Het raamwerk

4.4.1.1.1.1 Houten raamwerk

Het houten raamwerk bestaat uit houten stijlen en dwarsregels met een minimale sectie van 70 mm x 50 mm.

De randkepers worden om de 600 mm aan de structuur bevestigd met behulp van schroeven en bijbehorende PVC-pluggen. Tussen de randkepers en de muur wordt een strook rotswol samengedrukt.

De stijlen hebben een maximale asafstand van 600 mm.

Langs elke zijde van de deuropening wordt een verticale stijl (hardhouten keper met een minimale sectie van 70 mm x 50 mm) aangebracht. Bovenaan en eventueel onderaan de deuropening wordt een bijkomende dwarsregel (hardhouten keper met een minimale sectie van 70 mm x 50 mm) aangebracht

4.4.1.1.1.2 Metalen raamwerk

Het metalen raamwerk uit Metal Stud-profielen bestaat uit twee horizontale randprofielen, twee randstijlen en tussenstijlen.

De bovenste en onderste dwarsregel bestaan uit een verzinkt stalen U-profiel (type MSH 70 of hoger) met een minimale sectie van 40 x 70 x 40 x 0,6 mm. De rand- en tussenstijlen bestaan uit verzinkt stalen C-profielen (type: MSV 70 of hoger) met een minimale sectie van 6 x 48 x 68,8 x 51 x 6 x 0,6 mm.

De randprofielen worden om de 800 mm aan de muur bevestigd met behulp van schroeven en bijbehorende PVC-pluggen. Tussen de randprofielen en de muur worden een strook keramische wol met een initiële sectie van 70 mm x 15 mm (initiële volumemassa: 96 kg/m³) samengedrukt.

De tussenstijlen worden met een maximale asafstand van 600 mm tussen de dwarsregels geklemd.

Langs elke zijde van de deuropening worden een verticale stijl (C-profielen, type: MSV 70 of hoger, minimale sectie: 6 x 48 x 68,8 x 51 x 6 x 0,6 mm) en een hardhouten keper (sectie: 70 mm x 50 mm) aangebracht. Bovenaan de deuropening wordt een dwarsregel (U-profiel, type: MSH 70 of hoger, minimale sectie 40 x 70 x 40 x 0,6 mm) aangebracht.

In het geval van een vierzijdige omlijsting worden onderaan de deurvleugel een bijkomende dwarsregel (U-profiel, type: MSH 70 of hoger, minimale sectie 40 x 70 x 40 x 0,6 mm) en een hardhouten keper (sectie: 70 mm x 50 mm) aangebracht.

4.4.1.1.2 De wandpanelen

Beide zijden van het raamwerk worden bekleed met één laag fibersilicaatplaten (handelsnaam: Promatect-H; oorsprong: Promat nv; dikte: 15 + 20 mm). De fibersilicaatplaten worden om de 300 mm aan de stijlen geschroefd met behulp van zelftappende schroeven met een lengte van 45 mm, resp 30 mm voor een houten, resp. metalen raamwerk. De voegen tussen de fibersilicaatplaten onderling en tussen de fibersilicaatplaten en de muur worden afgewerkt met voeggips. De schroefkoppen worden eveneens afgewerkt met hetzelfde voeggips.

4.4.1.1.3 De isolatie

De ruimte tussen de fibersilicaatplaten wordt opgevuld met rotswol (dikte: 70 mm, volumemassa: 45 kg/m³).

4.4.1.2 Deurgeheel

4.4.1.2.1 De deurvleugel

De constructie van de deurvleugel(s) is identiek aan deze beschreven in § 4.1.1.

4.4.1.2.2 Het bovenpaneel

De toepassing van een deur met bovenpaneel is niet toegelaten.

4.4.1.2.3 De omlijsting

4.4.1.2.3.1 Houten omlijstingen

De houten omlijstingen beschreven in § 4.1.2.1 kunnen bij dit type scheidingswand worden toegepast.

De ruimte tussen de wand en de omlijstingen dient te worden opgevuld met rotswol.

Indien de smalle kanten van de deuropening eveneens bekleed zijn met min. 1 laag fibersilicaatplaten, kan de ruimte tussen de wand en de omlijsting opgevuld worden met brandvertragende PU-schuimen zoals beschreven in § 6.2.1.

4.4.1.2.3.2 Stalen omlijstingen

4.4.1.2.3.2.1 Opgegoten stalen omlijstingen

De toepassing van deze omlijstingen is in dit type lichte scheidingswand niet toegelaten.

4.4.1.2.3.2.2 Niet opgegoten stalen omlijstingen

De niet opgegoten stalen omlijstingen beschreven in § 4.1.2.2 kunnen bij dit type scheidingswand worden toegepast.

4.4.1.2.4 Hang- en sluitwerk

Het hang- en sluitwerk is identiek aan dit beschreven in § 4.1.3.

4.4.2 Enkele en dubbele draaideuren zonder bovenpaneel in lichte scheidingswanden op basis van gipskartonplaten

4.4.2.1 De scheidingswand

De scheidingswand bestaat uit een metalen raamwerk, aan beide zijden bekleed met twee lagen gipskartonplaten.

4.4.2.1.1 Het raamwerk

4.4.2.1.1.1 Metalen raamwerk

Het metalen raamwerk uit Metal Stud-profielen bestaat uit twee horizontale randprofielen, twee randstijlen en tussenstijlen.

De bovenste en onderste dwarsregel bestaan uit een verzinkt stalen U-profiel (type MSH 50 of hoger) met een minimale sectie van 40 x 50 x 40 x 0,6 mm. De rand- en tussenstijlen bestaan uit verzinkt stalen C-profielen (type: MSV 50 of hoger) met een minimale sectie van 6 x 49 x 48,8 x 51 x 6 x 0,6 mm.

De randprofielen worden om de 600 mm aan de muur bevestigd met behulp van schroeven en bijbehorende PVC-pluggen. Tussen de randprofielen en de muur worden een strook zelfklevende schuimrubber met een initiële sectie van 50 mm x 5 mm samengedrukt.

De tussenstijlen worden met een maximale asafstand van 600 mm tussen de dwarsregels geklemd.

Langs elke zijde van de deuropening worden een verticale stijl (C-profielen, type: MSV 50 of hoger, minimale sectie: 6 x 49 x 48,8 x 51 x 6 x 0,6 mm) en een houten keper (sectie: 35 mm x 45 mm) aangebracht. Bovenaan de deuropening worden een dwarsregel (U-profiel, type: MSH 50 of hoger, minimale sectie 40 x 50 x 40 x 0,6 mm) en een houten keper (sectie: 35 x 45 mm) aangebracht.

In het geval van een vierzijdige omlijsting worden onderaan de deurvleugel een bijkomende dwarsregel (U-profiel, type: MSH 50 of hoger, minimale sectie 40 x 50 x 40 x 0,6 mm) en een houten keper (sectie: 35 x 45 mm) aangebracht.

4.4.2.1.2 De wandpanelen

Beide zijden van het raamwerk worden bekleed met twee lagen gipskartonplaten type F volgens NBN EN 520, dikte: 2 x 12,5 mm. De eerste laag gipskartonplaten worden om de 300 mm aan de stijlen geschroefd met behulp van zelftappende gefosfateerd stalen schroeven (afmeting: 3,5 x 25 mm, type 212/25), de tweede laag eveneens om de 300 mm met behulp van zelftappende gefosfateerd stalen schroeven (afmeting: 3,5 mm x 35mm, type 212/35). De voegen tussen de gipskartonplaten van de tweede laag enerzijds en tussen de gipskartonplaten en de muur anderzijds, worden afgewerkt met voeggips. De schroefkoppen worden eveneens afgewerkt met hetzelfde voeggips.

4.4.2.1.3 De isolatie

De ruimte tussen de gipskartonplaten kan eventueel worden opgevuld met glaswol of rotswol.

4.4.2.2 Deurgeheel

4.4.2.2.1 De deurvleugel

De constructie van de deurvleugel(s) is identiek aan deze beschreven in § 4.1.1.

4.4.2.2.2 Het bovenpaneel

De toepassing van een deur met bovenpaneel is niet toegelaten.

4.4.2.2.3 De omlijsting

4.4.2.2.3.1 Houten omlijstingen

De houten omlijstingen beschreven in § 4.1.2.1 kunnen bij dit type scheidingswand worden toegepast.

De ruimte tussen de wand en de omlijstingen dient te worden opgevuld met rotswol.

Indien de smalle kanten van de deuropening eveneens bekleed zijn met min. 1 laag gipskartonplaten, kan de ruimte tussen de wand en de omlijsting opgevuld worden met brandvertragende PU-schuimen zoals beschreven in § 6.2.1.

4.4.2.2.3.2 Stalen omlijstingen

4.4.2.2.3.2.1 Opgegoten stalen omlijstingen

De toepassing van deze omlijstingen is in dit type lichte scheidingswand niet toegelaten.

4.4.2.2.3.2.2 Niet opgegoten stalen omlijstingen

De niet opgegoten stalen omlijstingen beschreven in § 4.1.2.2.2 kunnen bij dit type scheidingswand worden toegepast.

4.4.2.2.4 Hang- en sluitwerk

Het hang- en sluitwerk is identiek aan dit beschreven in § 4.1.3.

4.5 Gepantserde enkele deuren

4.5.1 Deurvleugel (fig. 9)

De deurvleugel bestaat uit:

4.5.1.1 Een kern

Een kern van spaanplaat op basis van vlasvezels met een dikte van 33 mm.

4.5.1.2 Een kader

Een kader uit hardhout (sectie: 33 mm x 60 mm, min. volumemassa: 735 kg/m³), bestaande uit 2 stijlen en 2 dwarsregels. In de stijlen en de onderste dwarsregel van het kader is een gleuf aangebracht van 26 mm x 2 mm waarin een schuimvormend product, sectie: 25 mm x 2 mm, wordt geplaatst. In de bovenste dwarsregel wordt een uitsparing met afmetingen 20 mm x 4 mm aangebracht, waarin een strook schuimvormend product in PVC-mantel (buitenafmetingen: 20 mm x 3 mm, schuimvormend product: 18 mm x 1,9 mm) wordt gekleefd.

4.5.1.3 De dagvlakken van de kern

De dagvlakken van de kern, evenals het kader, zijn bedekt met een daarop verlijmd houtvezelplaat "MDF" (dikte: 3,0 mm, 2,0 mm na schuren). Hierop wordt langs beide zijden een bijkomend sandwichpaneel met metaalscherm (dikte: 6,3 mm; samenstelling gekend door de door ANPI-BOSEC aangeduide inspectie-instelling).

4.5.1.4 Makelaars

Niet van toepassing (enkele deuren)

4.5.1.5 Afwerking

Zie § 4.1.1.5.

4.5.1.6 Beglazing

Niet van toepassing

4.5.1.7 Brandwerend rooster

Niet van toepassing

4.5.1.8 Afmetingen

De afmetingen van de deurvleugel dienen binnen de volgende uiterste waarden te liggen:

Afmetingen in mm	Minimum	Maximum
Hoogte	1600	2255
Breedte	580	980

De minimale dikte, zonder afwerkingslaag, bedraagt 49,6 mm.

4.5.2 Omlijsting

4.5.2.1 Houten omlijsting

Niet van toepassing.

4.5.2.2 Metalen omlijsting (fig. 10)

De metalen omlijsting bestaat uit geplooid staalplaten (dikte: 1,5 mm), voorzien van een grondverf, en is samengesteld uit drie delen, namelijk een binnenkast, een aanvullende binnenkast en een aanslag. De binnenkast en de aanvullende binnenkast worden door middel van bevestigingsprofielen (4 x voor elke stijl), eventueel stelblokjes, en schroeven (Ø 8 mm x 80 mm) met bijhorende pluggen (Ø 10 mm) aan de muur bevestigd.

De aanslag wordt over de plooi van de aanvullende binnenkast geschoven en aan de binnenkast vastgeschroefd (asafstand: ca. 45 cm). De aanslag is voorzien van een neopreen aanslagprofiel.

De holle ruimte tussen de muur en de omlijsting is volledig opgevuld met mortel Knauf ZADUR.

4.5.3 Hang- en sluitwerk

4.5.3.1 Scharnieren

Aantal en plaats van de scharnieren: zie § 6.3.1

Type

- Roestvrijstalen scharnieren VARIANT-Objektband VX7749/120 (fabrikant: Simonswerk), hoogte: 120 mm, knoopdiameter: 20 mm.

4.5.3.2 Sluitwerk

- Krukken:

Zie § 4.1.3.2

- Vingerplaten of rozetten:

Naar keuze

De vingerplaten of rozetten worden op de deurvleugel bevestigd met schroeven die max. 20 mm diep in de deurvleugel indringen.

Ze mogen echter eveneens bevestigd worden met doorgaande schroeven met een maximale diameter van 8 mm. In dit geval wordt achter de vingerplaten een strip schuimvormend product (Interdens, dikte: 1 mm) aangebracht.

- Sloten:

- Inbouwsloten:

Eenpuntslot met cilinder of baardsleutel met dag- en nachtschoot: niet van toepassing.

- Meerpuntsslotten:

Vijfpuntssluiting KfV-AS2662 W 6

Het slot is voorzien van een stalen krukstaaf met afmetingen van 8 mm x 8 mm.

De afmetingen van de uitsparing in de smalle kant van de deurvleugel voorzien voor de plaatsing van de slotkasten (freesaf rondingen niet inbegrepen) dienen aan de afmetingen ervan te worden aangepast.

- o hoogte: hoogte van de slotkast + max 5 mm
- o breedte: dikte van de slotkast + max 5 mm
- o diepte: diepte van de slotkast + max 5 mm

De slotkasten worden langs de vijf zijden voorzien van een laag schuimvormend product (dikte: 1 mm). De glijstang van het slot wordt langs de rugzijde eveneens bekleed met schuimvormend product.

Het slot wordt steeds door de fabrikant geplaatst.

De toegelaten cilinders zijn Europrofiel-cilinders met stalen, roestvrij stalen, getemperd stalen of messing onderdelen.

- Dievenklauwen:

Langs de scharnierzijde is de deurvleugel voorzien van 3 stalen dievenklauwen (Ø 10 mm x 50 mm).

4.5.3.3 Toebehoren

Zie § 4.1.3.3

5 Vervaardiging

De deurvleugels, evenals de houten omlijstingen voorzien van schuimvormend product, worden vervaardigd in de productiecentra die aan het bureau zijn meegedeeld en die zijn vermeld in de controleovereenkomst(en) afgesloten met ANPI-BOSEC. Zij worden gemerkt zoals beschreven in § 2.2.

6 Plaatsing

De deuren dienen opgeslagen, behandeld en geplaatst te worden zoals voorzien in STS 53 voor gewone houten binnendeuren.

6.1 De muuropening

- De afmetingen van de muuropening worden zo bepaald dat de speling tussen de omlijsting en het metselwerk, beschreven in de § 6.2.1 en § 6.2.2 nageleefd wordt.
- De zijkanten van de muuropening zijn effen.
- De vlakheid van de vloer moet de beweging van de deur toelaten met de in § 6.4 voorgeschreven maximale speling.

6.2 Plaatsing van de deuromlijsting of van het kozijn

De omlijstingen zijn conform met § 4.1.2. Zij worden in muren geplaatst met een minimale dikte van 90 mm, met uitsluiting van lichte binnenwanden. Wanneer verschillende deuren in serie geplaatst worden, dienen zij onderling gescheiden te zijn door een penant die dezelfde eigenschappen en dezelfde stabiliteit heeft als de wand waarin ze geplaatst zijn.

6.2.1 Houten omlijsting

- De omlijsting of het kozijn wordt zo dicht mogelijk bij de ophangingsonderdelen van de deurvleugel(s) en de eventuele deursluis(s) bevestigd aan de ruwbouw.
- De middenbevestiging aan het linteel verplicht voor elke dwarsregel die langer is dan 1 m.
- De omlijsting wordt geplaatst op een manier die het uitvoeren van de dichting tussen het schrijnwerk en de ruwbouw mogelijk maakt.
- Hiertoe dient tussen de omlijsting en de muur een speling van 10 à 30 mm, afhankelijk van de opvulling, te worden voorzien.
- De speling tussen de ruwbouwopening en de omlijsting moet zorgvuldig, stevig en volledig opgevuld worden met:
 - spelingen van 15 tot 30 mm: **rotswol** (bijvoorbeeld: panelen van ongeveer 45 kg/m³ initiële volumemassa) en aangedrukt tot men een dichtheid bekomt van 80 kg/m³ à 100 kg/m³;
 - spelingen van 10 tot 25 mm: **brandvertragend polyurethaanschuim Promafoam** (n.v. Promat), **Firefoam 1C** (SA Odice) en **Soudafoam FR 2K, FR Click&Fix of 1KFR** (nv Soudal). In dit geval is de toepassing van afdeklatten verplicht.
- De houtsoort, de sectie en de bevestiging van de eventuele afdeklatten is naar keuze. De afdeklatten zijn verplicht bij toepassing van brandvertragend PU-schuim, behalve bij opvulling met Promafoam. Bij opvulling met **Soudafoam FR** kunnen de afdeklatten vervangen worden door een afwerking met brandwerende acryl voegenmestiek **Soudal Firecryl FR**, min. dikte 4 mm.
- De stijlen en de dwarsregel van de houten omlijstingen worden genageld.
- De bevestiging van de omlijsting aan het metselwerk, door middel van nagels of schroeven doorheen de omlijsting en het stelhout, is toegelaten.
- Houten of multiplex-stelhout tussen omlijsting en ruwbouw is toegelaten.

6.2.2 Stalen omlijsting

6.2.2.1 Opgegoten stalen omlijsting

- De minimum afstand tussen de buitenrand van de omlijsting en de ruwbouw dient min. 20 mm te bedragen (fig. 5d,e, f en g).
- De omlijsting wordt volledig opgegoten met beton (bv. Knauf Zadur).

6.2.2.2 Niet opgegoten stalen omlijsting

- De stijlen en de dwarsregel van de omlijsting worden opgevuld met gips. Daarna worden de onderdelen over de beugels, die vooraf op de wand zijn bevestigd, geklipst.
- De verstekken uitgevoerd met gelaste getande plaatjes zijn zuiver vlak en gesloten.

6.3 Plaatsing van de deurvleugel(s)

- Het BENOR/ATG-merk bevindt zich op de bovenste helft van de smalle kant van de deurvleugel langs de scharnierzijde.
- De deurvleugels mogen op normale wijze gearschaafd en/of aangepast worden tot een maximale materiaalafname van 3 mm.
- Insnijden, uitsnijden, doorboren, inkorten of versmallen, verhogen en verbreden van de deurvleugel door de plaatser zijn niet toegelaten.
- Elke andere onvermijdelijke aanpassing moet door de fabrikant uitgevoerd worden conform de voorschriften van onderhavige goedkeuring.

6.3.1 Scharnieren

Men gebruikt 3 scharnieren wanneer de breedte van de deurvleugel max. 930 mm is en wanneer zijn hoogte 2150 mm niet overschrijdt. Voor grotere deurvleugels gebruikt men 4 scharnieren.

- De as van de bovenste paumelle bevindt zich op 150 mm van de bovenkant van de deurvleugel.
- De as van de onderste paumelle bevindt zich op 200 mm van de onderkant der deurvleugel.
- De as van de middenpaumelle bevindt zich in het midden tussen de bovenste en de onderste paumelle.
- In geval van deurvleugels met 4 paumellen bedraagt de afstand tussen de aslijnen van de bovenste 2 paumellen 150 mm.

Een tolerantie van ± 50 mm is toegelaten

6.3.2 Sluitwerk

- Toegelaten slottypes: zie § 4.1.3.2
- Toegelaten krukken: zie § 4.1.3.2
- Slotgatopening: zie § 4.1.3.2
- De slotkasten worden door de plaatser rondom bekleed met schuimvormend product zoals aangegeven in § 4.1.3.2. Het schuimvormend product wordt door de fabrikant geleverd.

6.3.3 Toebehoren

Alle toebehoren (§ 4.1.3) worden op de deurvleugel bevestigd met schroeven die niet meer dan 25 mm diep in de deurvleugel indringen en/of met lijm, tenzij uitdrukkelijk anders vermeld.

6.4 Speling

De maximaal toegelaten spelingen worden gegeven in onderstaande tabel.

De maximaal toegelaten speling tussen de deurvleugel(s) en de vloer dient bij de deur in gesloten toestand over de volledige dikte van de deurvleugel te worden gerespecteerd.

Teneinde na plaatsing het slepen van de deurvleugel op de vloer te voorkomen, dient de afwerking van de vloer te worden uitgevoerd, rekening houdend met de draairichting, aangeduid op de plannen, zodat de maximaal toegelaten speling, zoals beschreven in onderstaande tabel kan gerespecteerd worden.

Hiertoe mag de vloer in de zwaai van de deur slechts beperkt oplopen.

Deze dient door de bedrijven verantwoordelijk voor de nivellering van de vloer zodanig uitgevoerd te worden dat het maximaal verschil tussen het laagste punt van de vloer onder de deur in gesloten toestand (zone 1 in fig. 12) en het hoogste punt in de zwaai van de deur (zone 2 in fig. 12), niet groter is dan de maximaal toegelaten speling tussen de deurvleugel en de vloer, verminderd met 2 mm.

Maximaal toegelaten spelingen (in mm)	
Tussen deurvleugel en omlijsting: scharnierzijde en bovenzijde	3
slotzijde (fig. 4b)	3
Tussen deurvleugel en vloer: harde en vlakke vloerbekleding ⁽⁶⁾	5
bij deurvleugels met onderaan een zichtbare grafietstrook (sectie: 30 mm x 2 mm)	8
bij deurvleugels voorzien van een tochtafsluiter	7,5
tapij (fig 11): tussen tapijt en deurvleugel	4
tussen ruwe vloer en deurvleugel	15
Tussen de deurvleugels van een dubbele deur	3
⁽⁶⁾ : enkel een harde en vlakke vloerbekleding (zoals tegels, parket, beton, linoleum) is toegelaten onder de deur	

Enkele gepantserde deur

De maximaal toegelaten spelingen worden gegeven in onderstaande tabel:

Maximale toegelaten spelingen (mm)	
Tussen de deurvleugel en omlijsting	2
Tussen de deurvleugel en de vloer ⁽⁶⁾	3
⁽⁶⁾ : enkel een harde en vlakke vloerbekleding (zoals tegels, parket, beton, linoleum) is toegelaten onder de deur	

7 Prestaties

De prestaties van de hiervoor beschreven deuren werden vastgesteld op basis van de volgende normen.

7.1 Weerstand tegen brand

NBN 713-020 "Weerstand tegen brand van bouwelementen", uitgave 1968 en addendum 1, uitgave 1982 – Rf 1h.

7.2 Prestaties volgens STS 53.1 "Deuren"

De proeven werden uitgevoerd volgens de STS 53.1 specificaties "Deuren", uitgave 2006.

7.2.1 Dimensionele eisen

7.2.1.1 Afwijkingen op afmetingen en haaksheid

Volgens NBN EN 951 en NBN EN 1529: klasse 2

7.2.1.2 Afwijkingen op vlakheid

Volgens NBN EN 952 en NBN EN 1530: klasse 2

7.2.2 Functionele eisen

7.2.2.1 Weerstand tegen verticale hoekbelasting

Volgens NBN EN 947 en NBN EN 1192: voor deze proef voldoet de deur aan de eisen voor klasse 2

7.2.2.2 Weerstand tegen vervorming door torsie

Volgens NBN EN 946 en NBN EN 1192: voor deze proef voldoet de deur aan de eisen voor klasse 2

7.2.2.3 Weerstand tegen schokken van zachte en zware voorwerpen

Volgens NBN EN 949 en NBN EN 1192: voor deze proef voldoet de deur aan de eisen voor klasse 2

7.2.2.4 Weerstand tegen harde schokken

Volgens NBN EN 950 en NBN EN 1192: voor deze proef voldoet de deur aan de eisen voor klasse 2

7.2.2.5 Proef op herhaald openen en sluiten

Volgens NBN EN 1191 en NBN EN 12400: klasse 4 (50.000 cycli)

7.2.2.6 Afmetingen en vlakheid na opeenvolgende klimaatsveranderingen

Volgens NBN EN 1294, NBN EN 952 en NBN EN 12219:

- Afmetingen: klasse 2
- Vlakheid: klasse 2

7.2.2.7 Bestandheid tegen hygrothermische verschillen

Volgens NBN EN 1121, NBN EN 952 en NBN EN 12219:

Sollicitatieniveau b: klasse 2

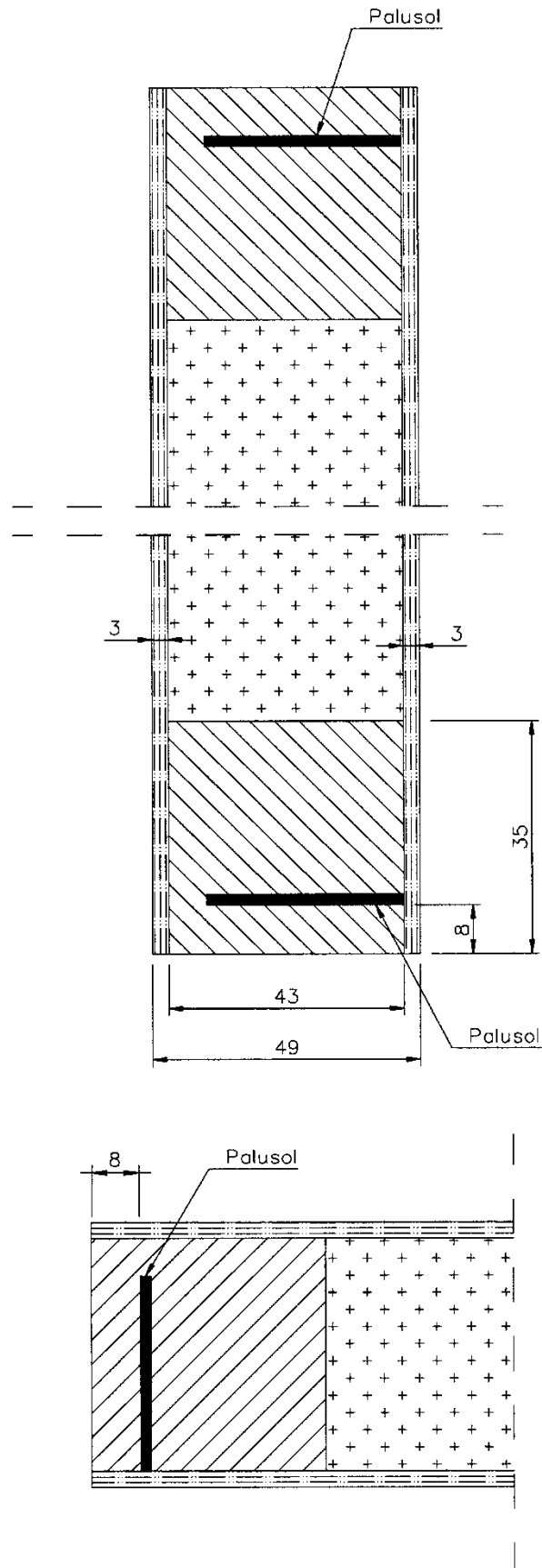
7.3 Besluit

THEUMA DD RF 60		
Prestatie	Klasse STS 53.1	EN norm
Brandweerstand	Rf 1 h	
Afmetingen en haaksheid	D2	2
Vlakheid	V2	2
Mechanische weerstand	M2	2
Gebruiksfrequentie	f4F3	4
Afmetingen en vlakheid na opeenvolgende klimaatsveranderingen		
afmetingen	D2	2
vlakheid	V2	2
Weerstand tegen hygrothermische schommelingen (sollicitatieniveau b)	Hbv2	2

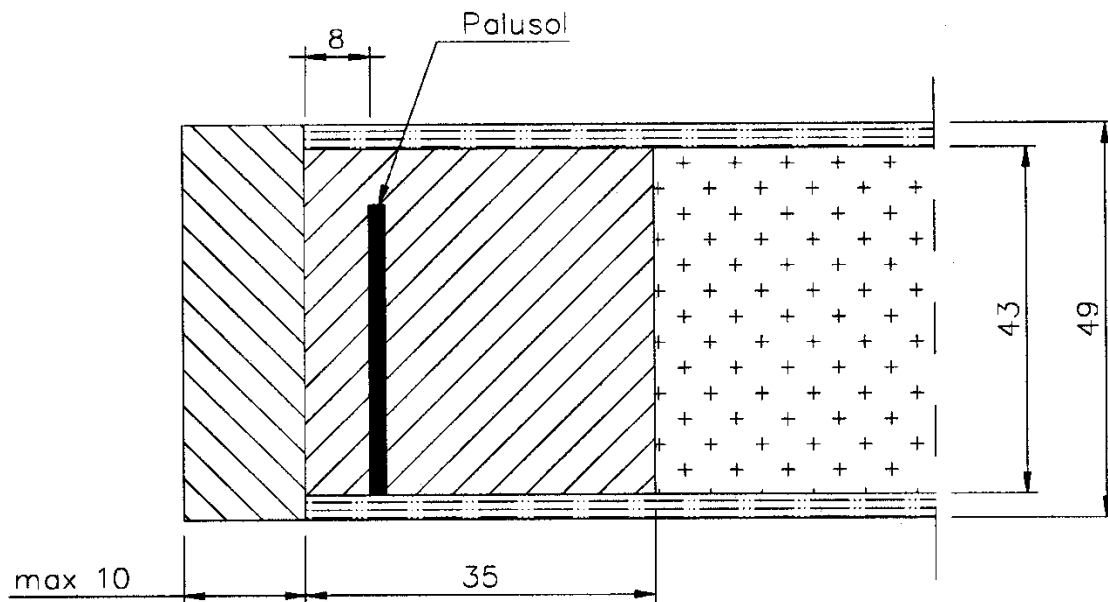
8 Voorwaarden

- De Technische Goedkeuring heeft uitsluitend betrekking op het product vermeld op de voorpagina van deze Technische Goedkeuring.
- Enkel de Goedkeuringshouder en desgevallend de Verdelers kunnen aanspraak maken op de Technische Goedkeuring.
- De Goedkeuringshouder en desgevallend de Verdelers mogen geen gebruik maken van de naam en het logo van de BÚtgb, het ATG-merk, de Technische Goedkeuring of het goedkeuringsnummer, voor productbeoordelingen die niet in overeenstemming zijn met de Technische Goedkeuring of voor een product, kit of systeem alsook de eigenschappen of kenmerken ervan, die niet het voorwerp uitmaken van de Technische Goedkeuring.
- Informatie die door de Goedkeuringshouder, de Verdelers of een erkende aannemer, of hun vertegenwoordigers, op welke wijze dan ook, ter beschikking wordt gesteld van (potentiële) gebruikers (bv. bouwheren, aannemers, architecten, voorschrijvers, ontwerpers, ...) van het product, die het voorwerp zijn van de Technische Goedkeuring, mag niet onvolledig of in strijd zijn met de inhoud van de Technische Goedkeuring, noch met informatie waarnaar in de Technische Goedkeuring wordt verwezen.
- De Goedkeuringshouder is steeds verplicht tijdig eventuele aanpassingen aan de grondstoffen en producten, de verwerkingsrichtlijnen, het productie- en verwerkingsproces en/of de uitrusting, voorafgaandelijk aan de BÚtgb, de Goedkeurings- en de Certificatieoperator bekend te maken. Afhankelijk van de meegedeelde informatie kunnen de BÚtgb, de Goedkeurings- en de Certificatieoperator oordelen dat de Technische Goedkeuring al dan niet moet worden aangepast.
- De Technische Goedkeuring kwam tot stand op basis van de beschikbare technische en wetenschappelijke kennis en informatie, aangevuld door informatie ter beschikking gesteld door de aanvrager en vervolledigd door een goedkeuringsonderzoek dat rekening houdt met het specifieke karakter van het product. Niettemin blijven de gebruikers verantwoordelijk voor de selectie van het product, zoals beschreven in de Technische Goedkeuring, voor de specifieke door de gebruiker beoogde toepassing.
- Verwijzingen naar de Technische Goedkeuring dienen te gebeuren aan de hand van de ATG-aanwijzer (ATG 1713) en de geldigheidstermijn.
- De BÚtgb, de Goedkeuringsoperator en de Certificatieoperator kunnen niet aansprakelijk worden gesteld voor enige schade of nadelig gevolg veroorzaakt aan derden (o.m. de gebruiker) ingevolge het niet nakomen door de Goedkeuringshouder of de Verdelers van de bepalingen van dit artikel 8.

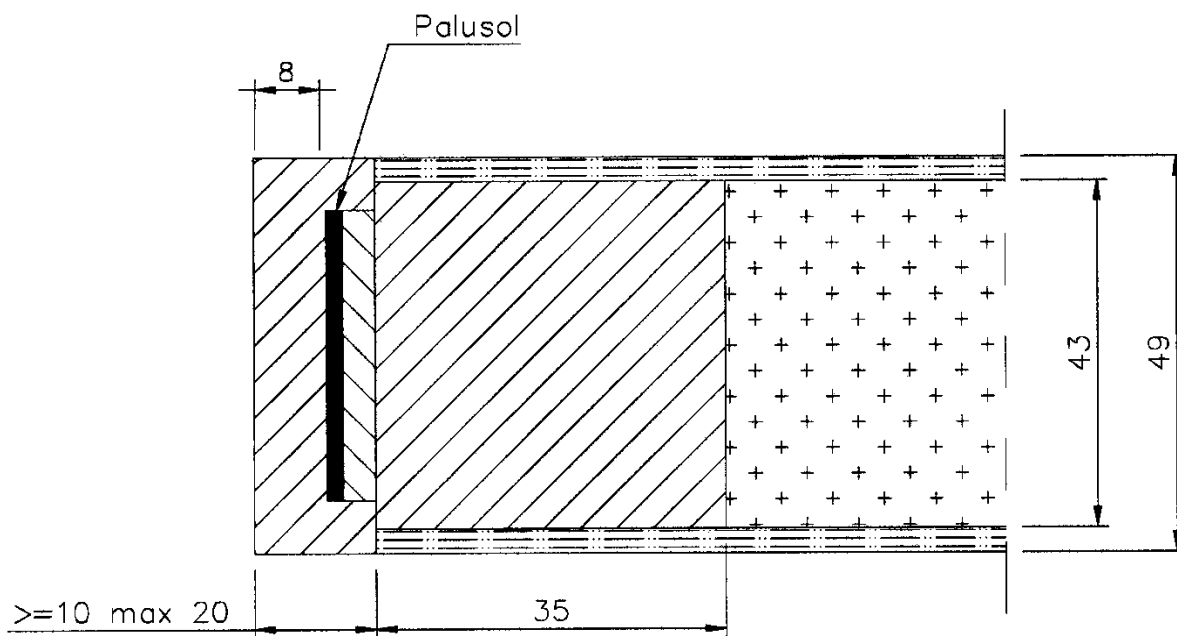
9 Figuren



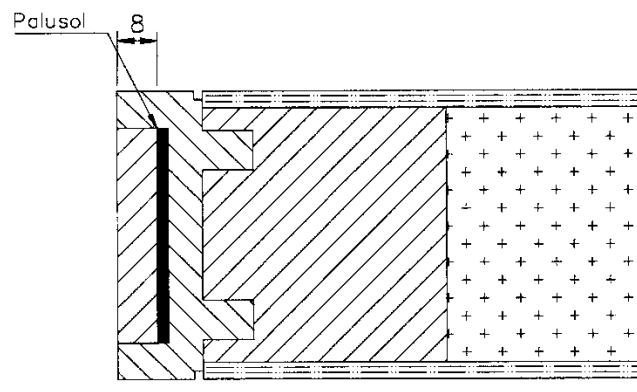
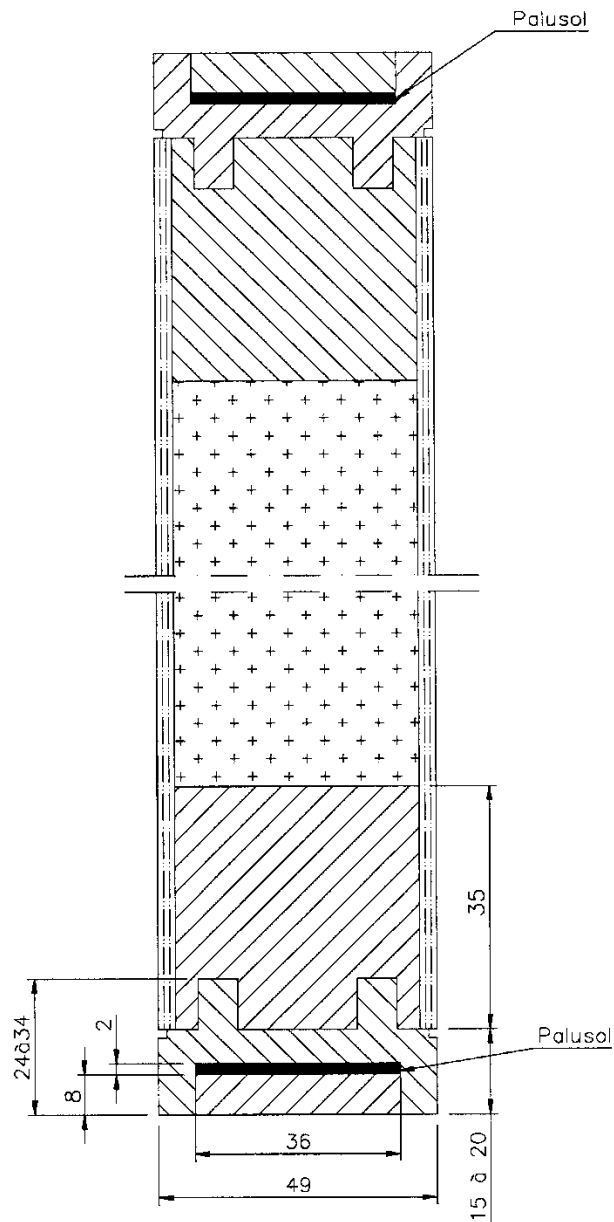
Figuur 1a



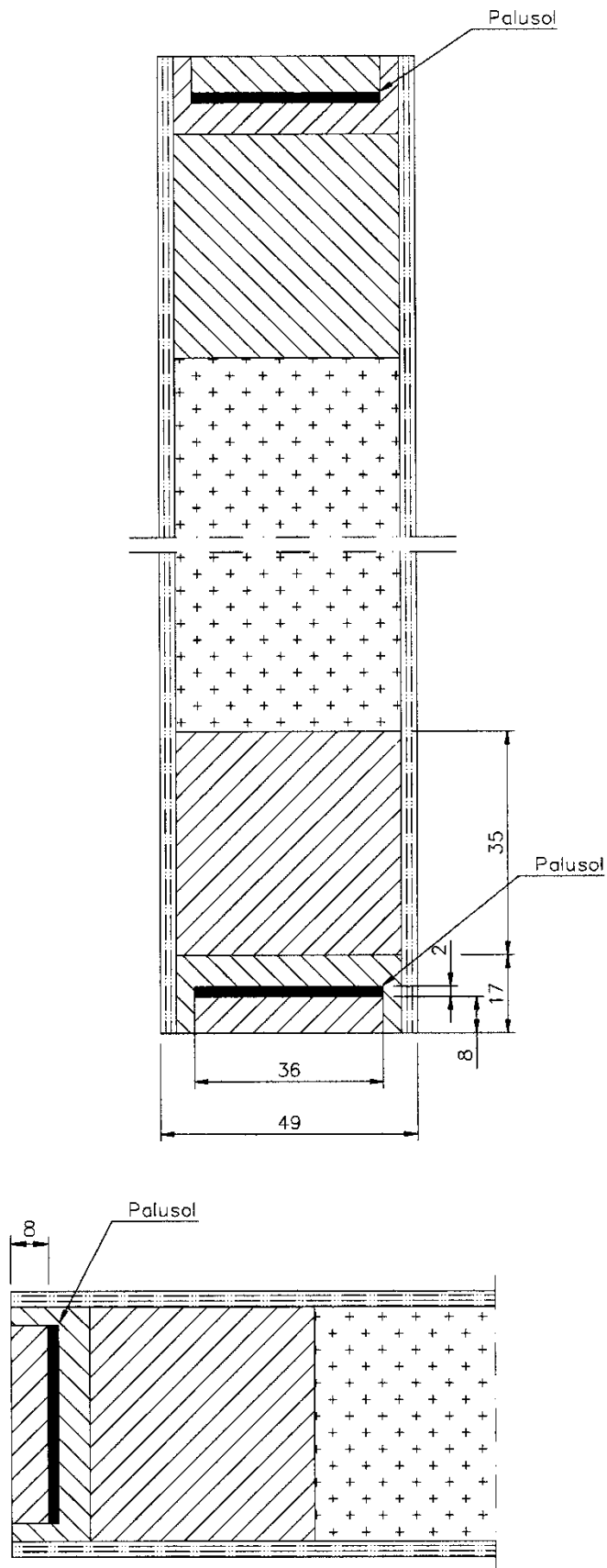
Figuur 1b



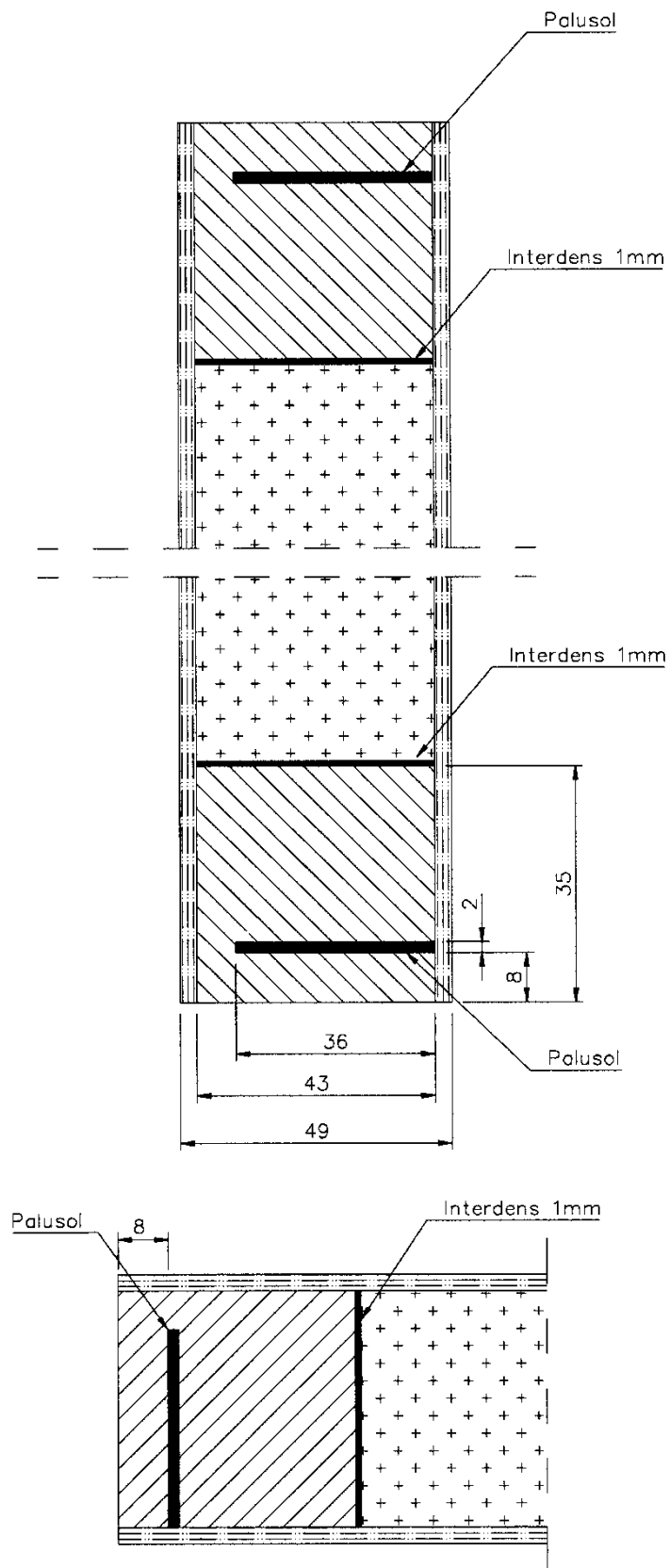
Figuur 1c



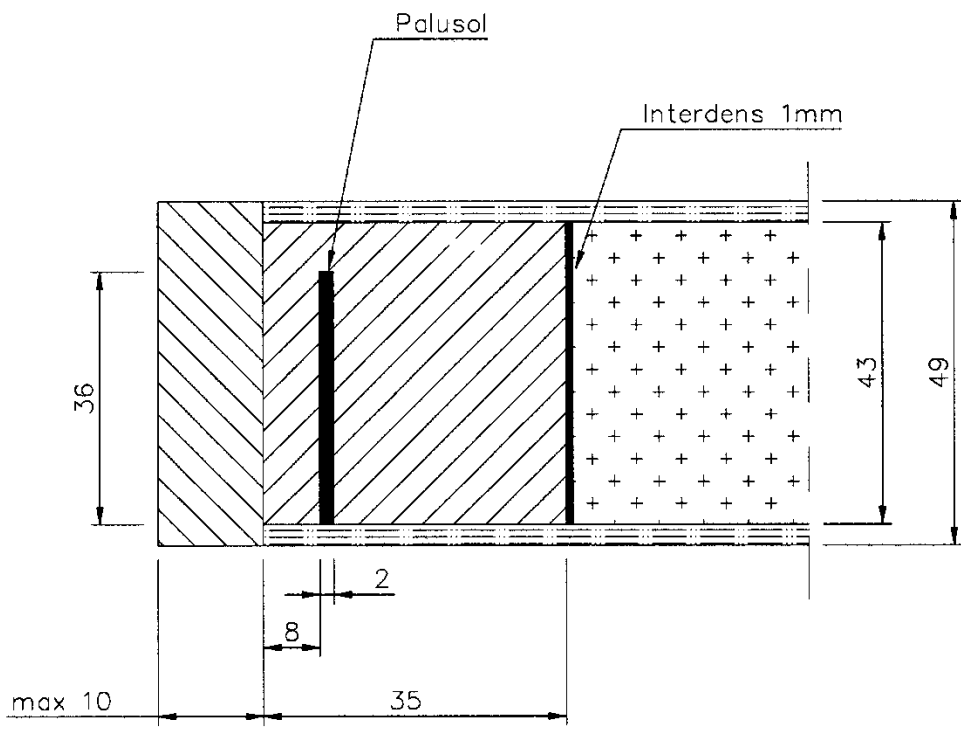
Figuur 1d



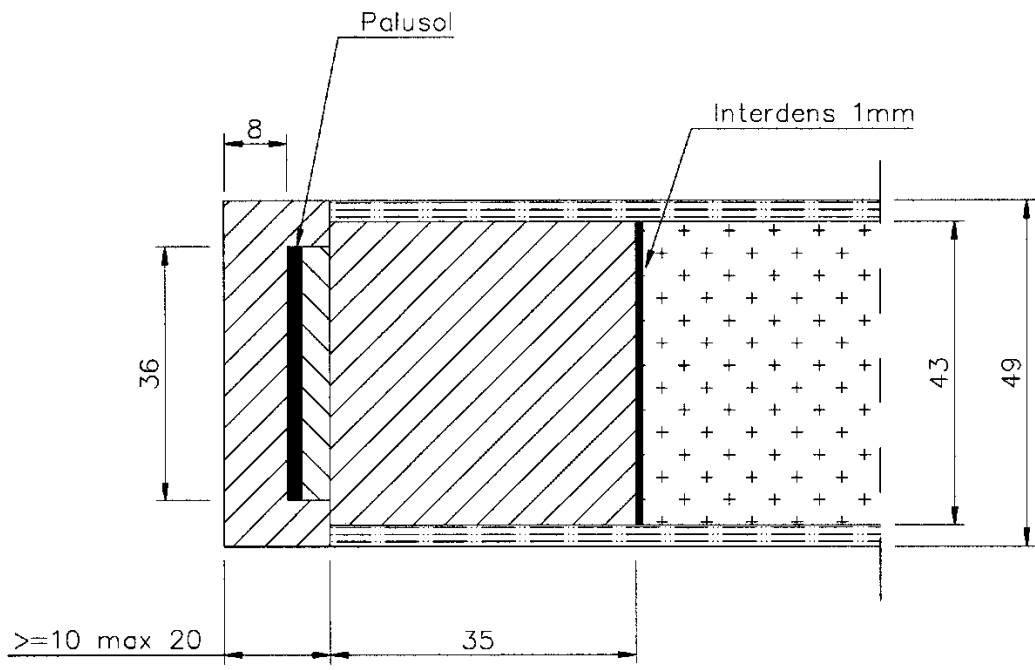
Figuur 1e



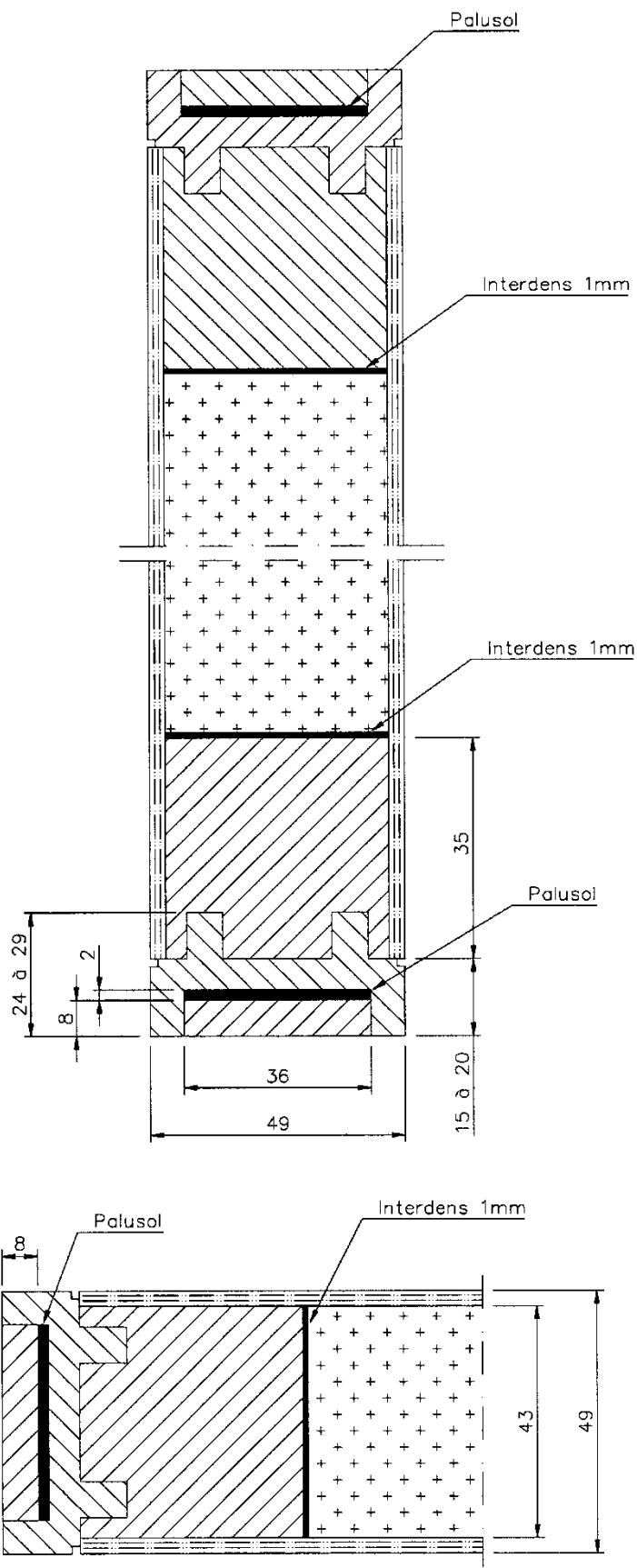
Figuur 1f



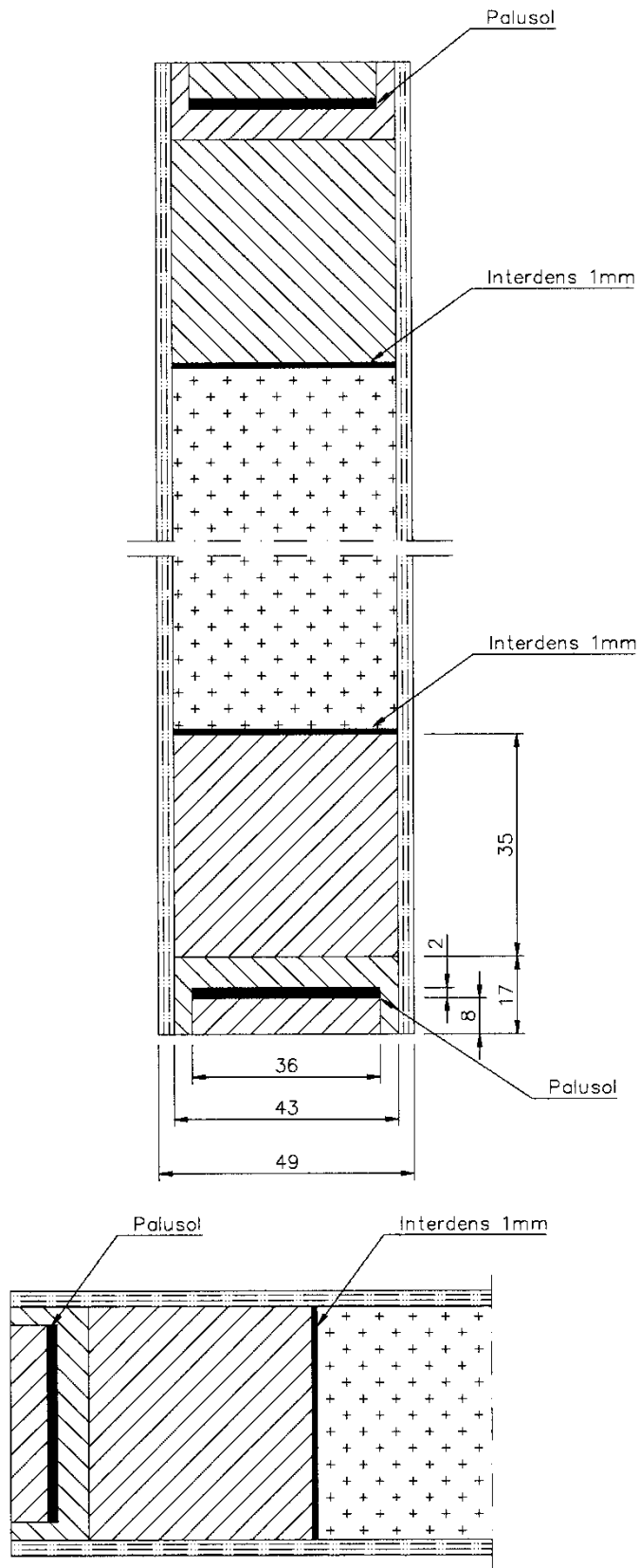
Figuur 1g



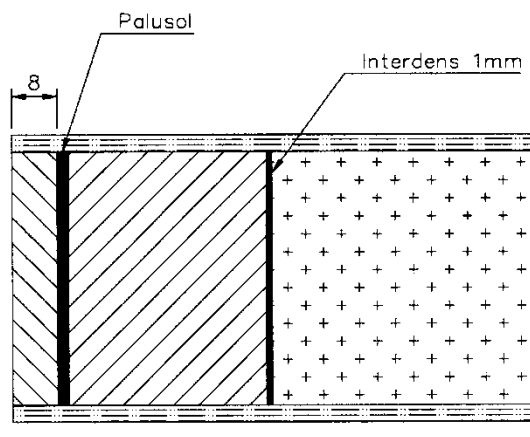
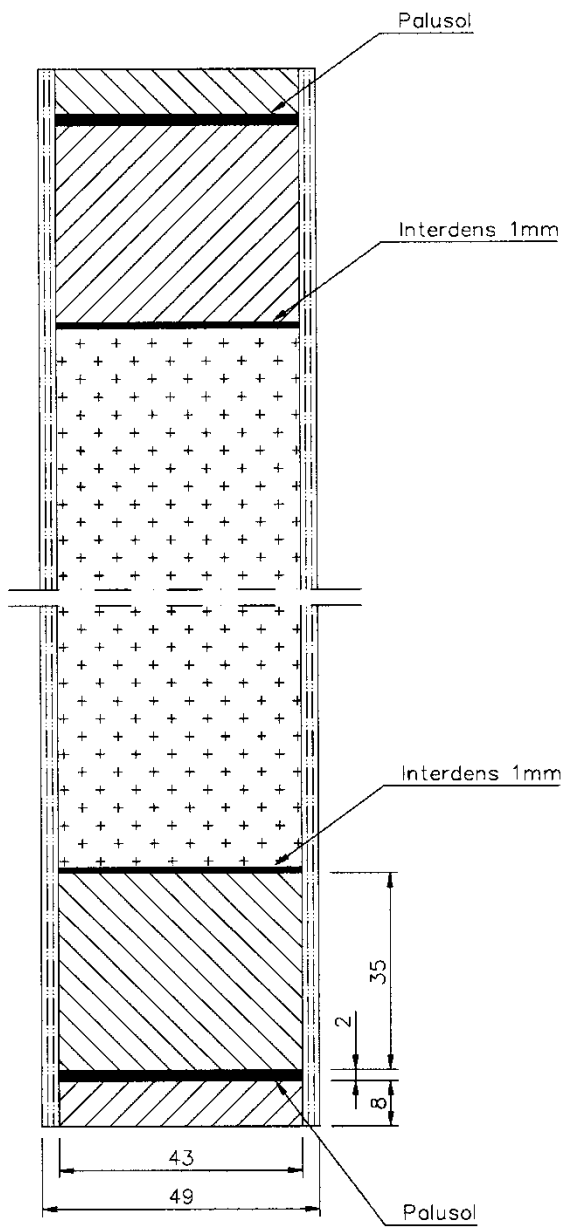
Figuur 1h



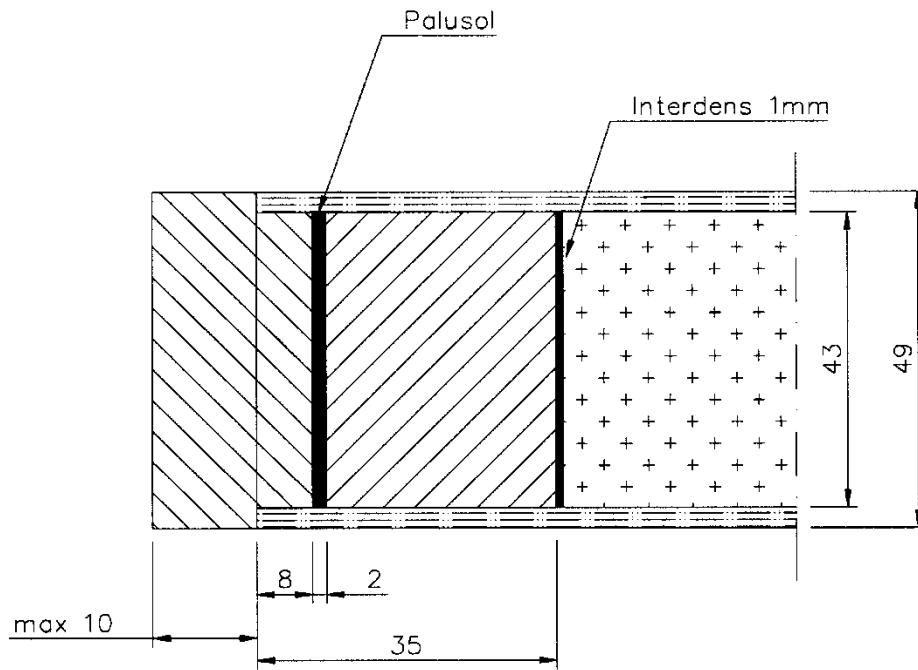
Figuur 1i



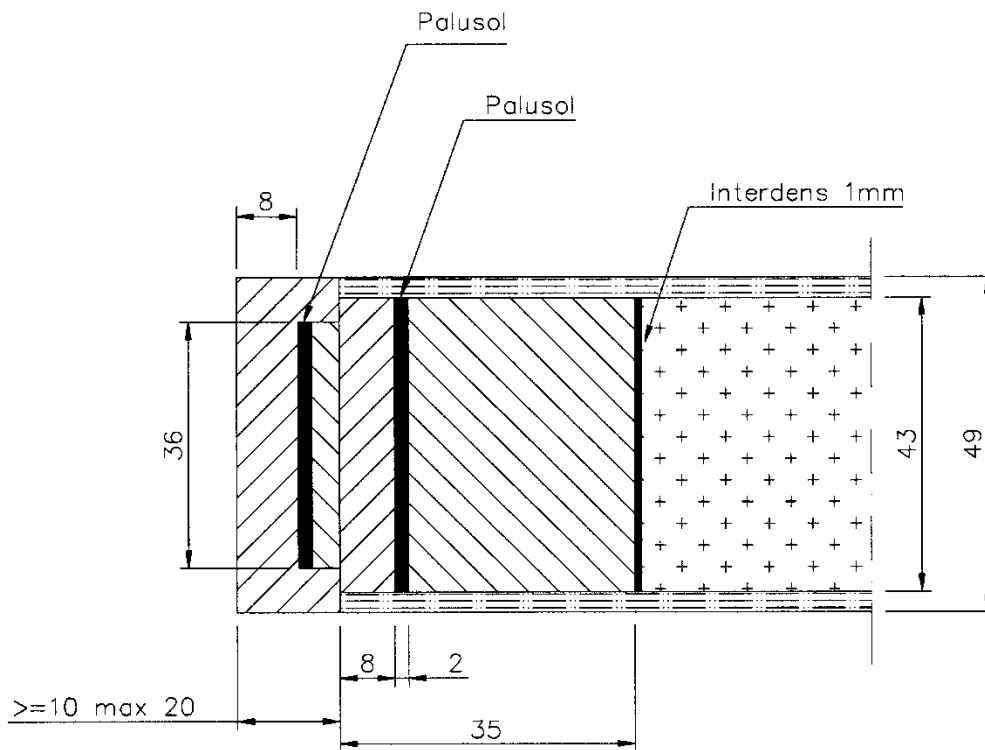
Figuur 1j



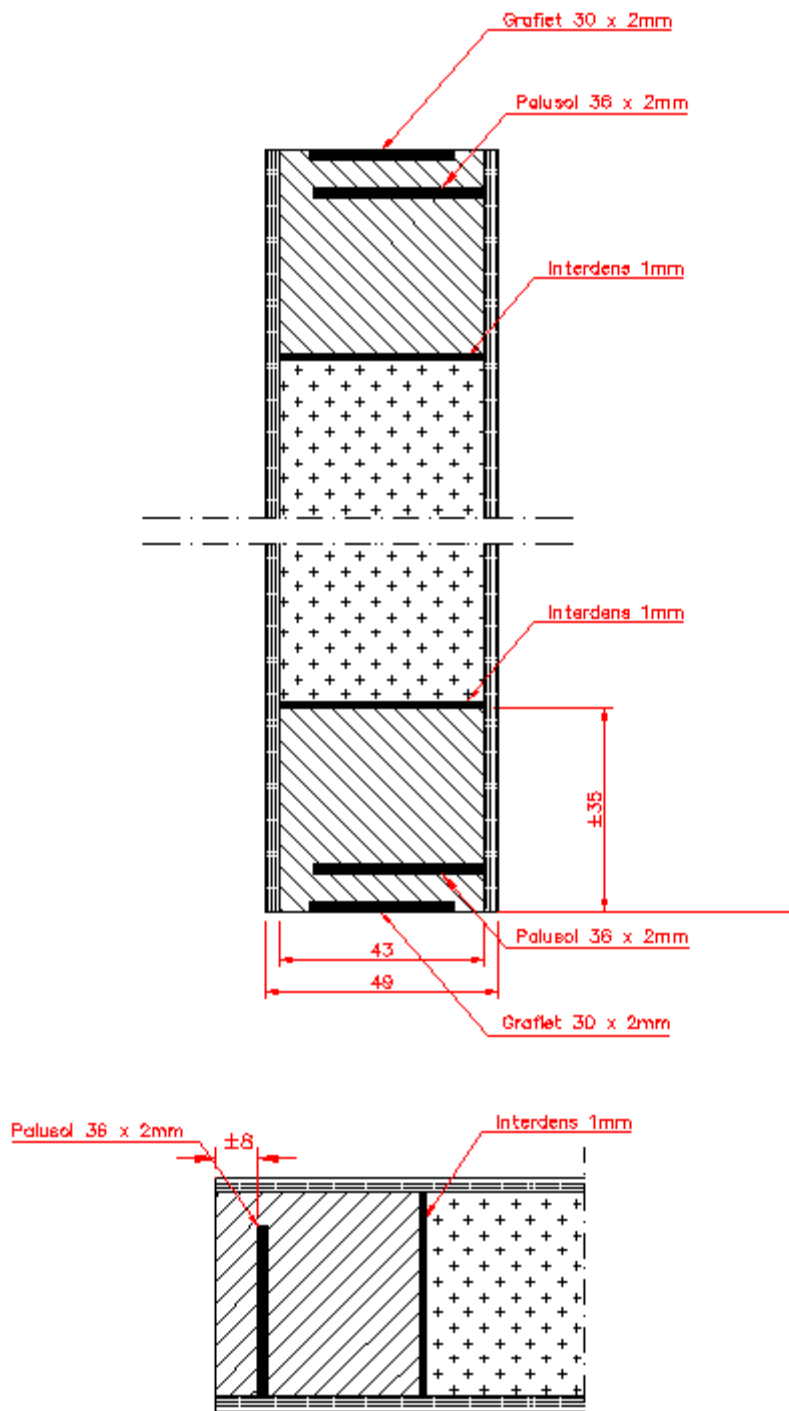
Figuur 1k



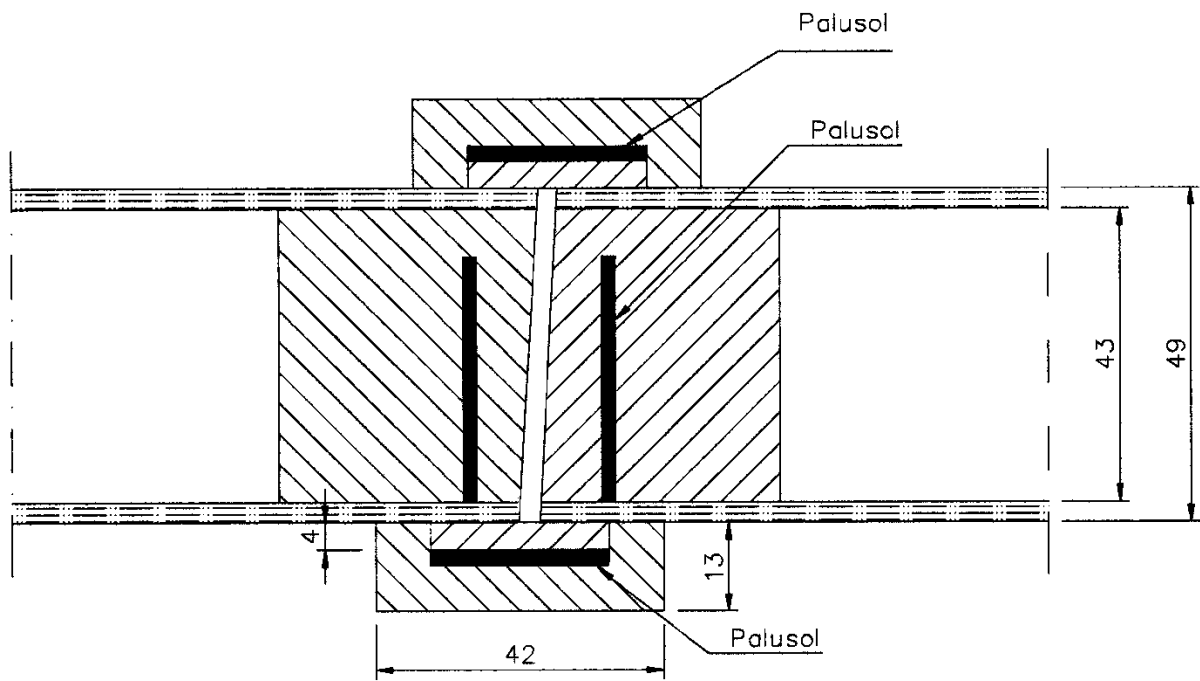
Figuur 1I



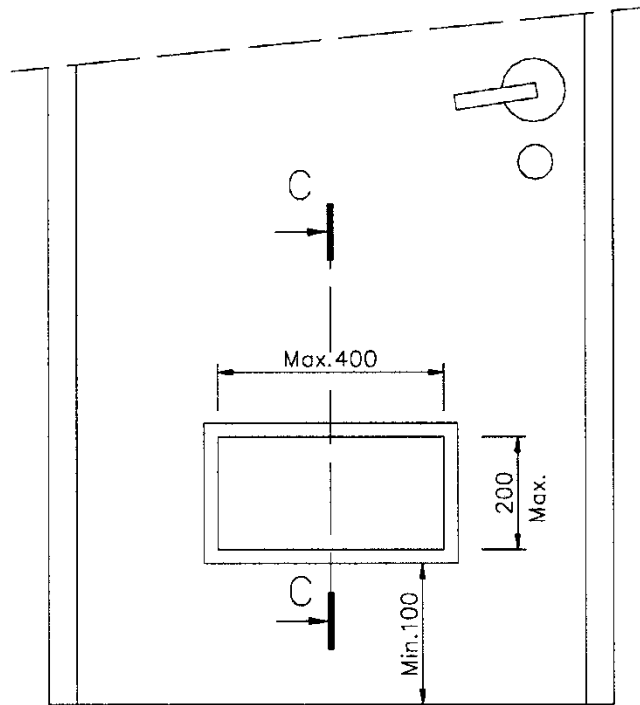
Figuur 1m



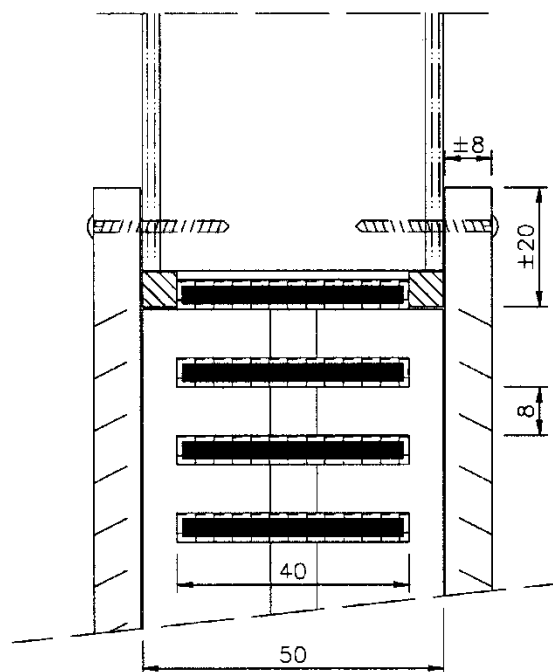
Figuur 1n



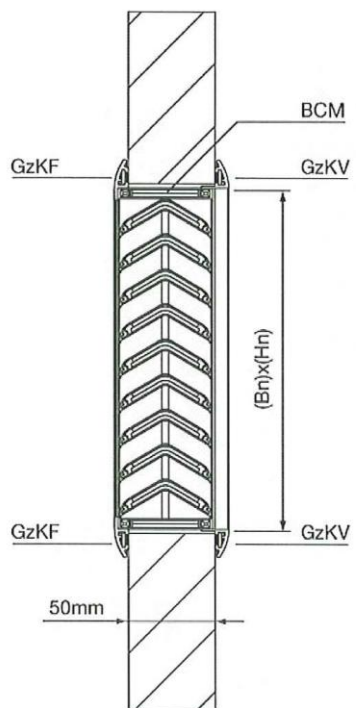
Figuur 2a



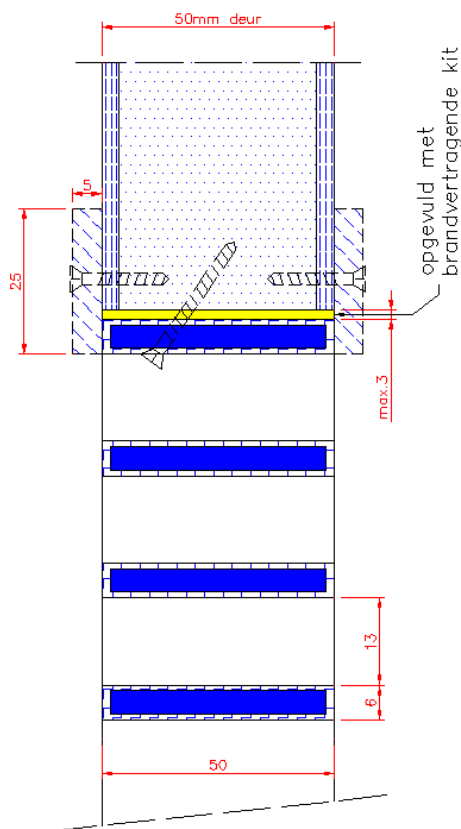
Snede C-C



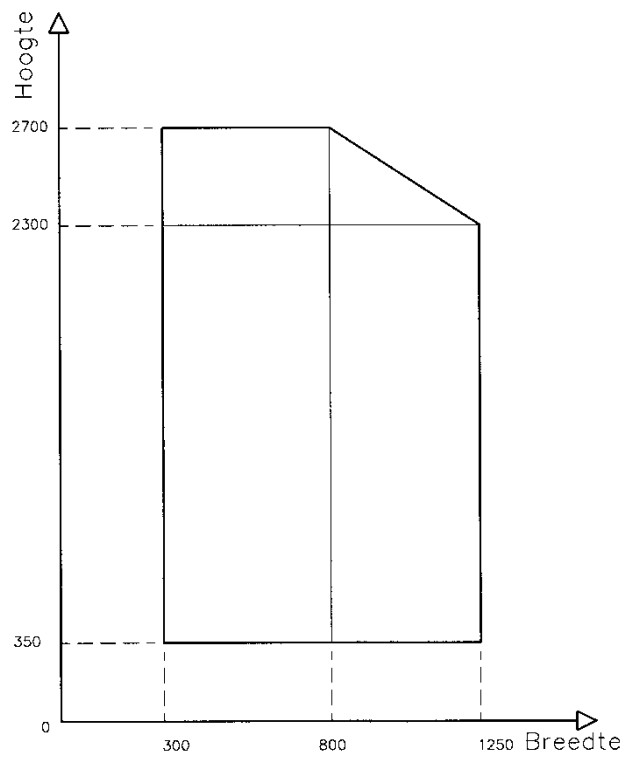
Figuur 3a



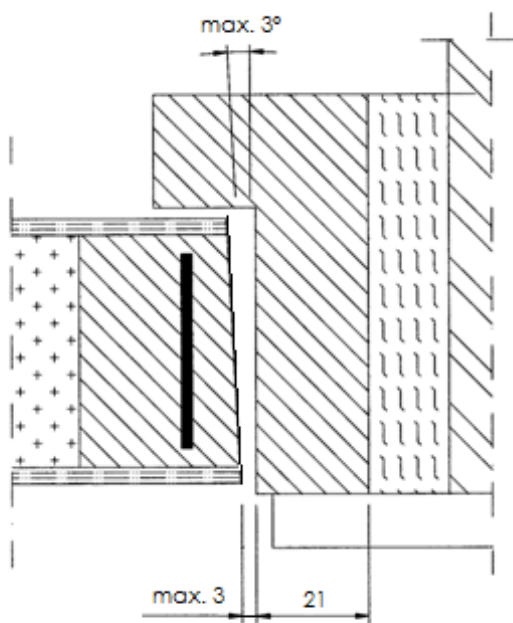
Figuur 3b



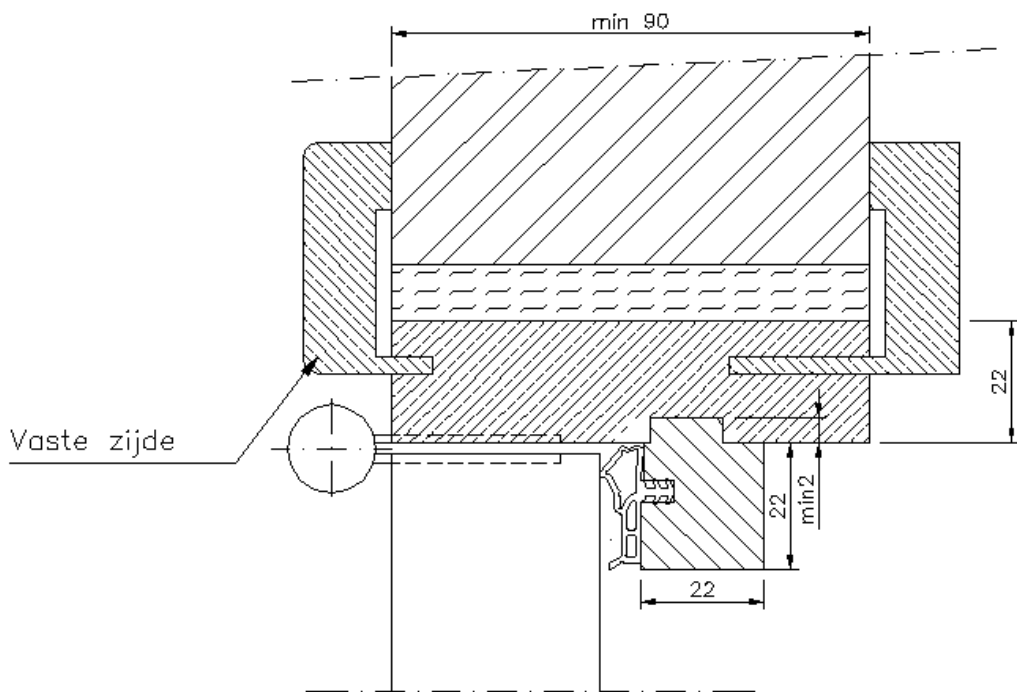
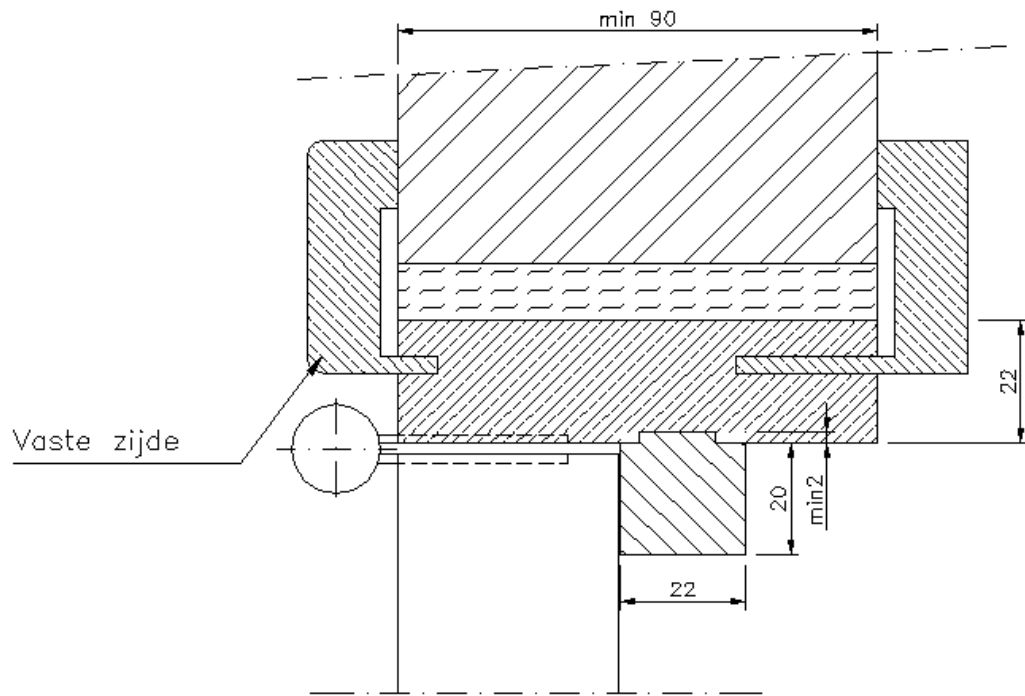
Figuur 3c



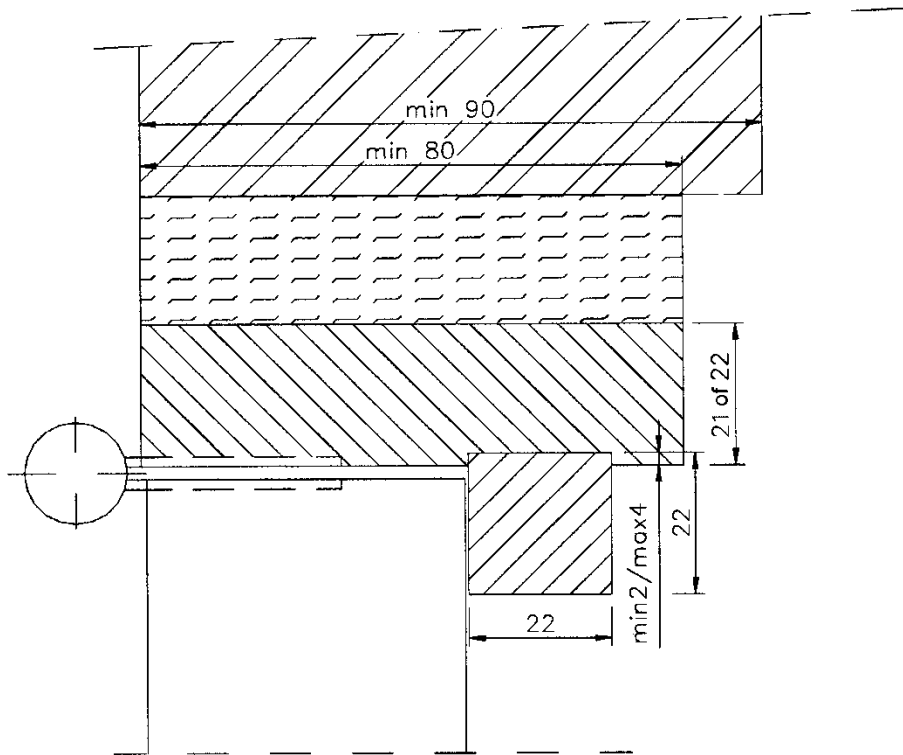
Figuur 4a



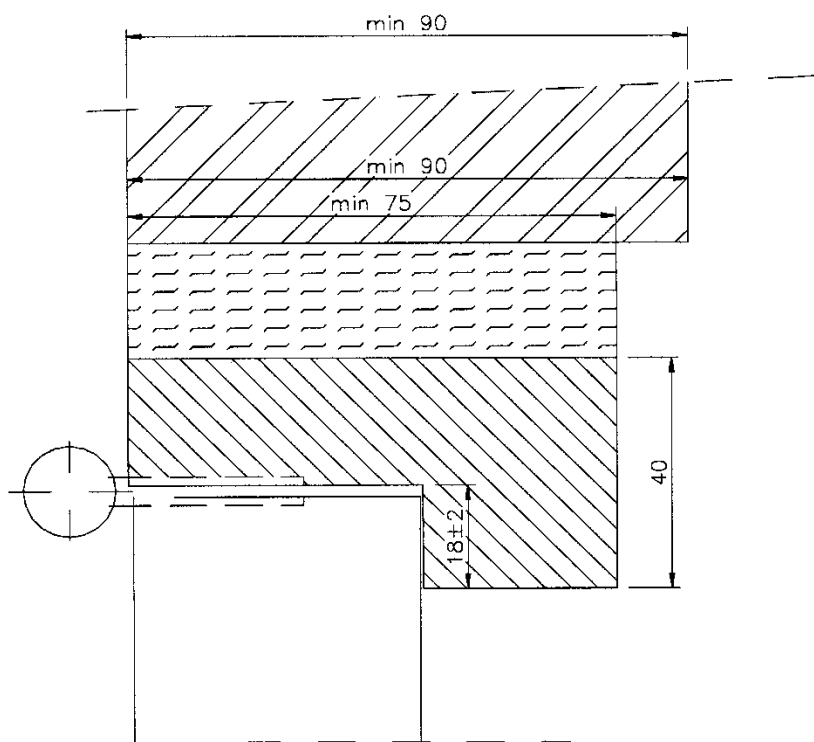
Figuur 4b



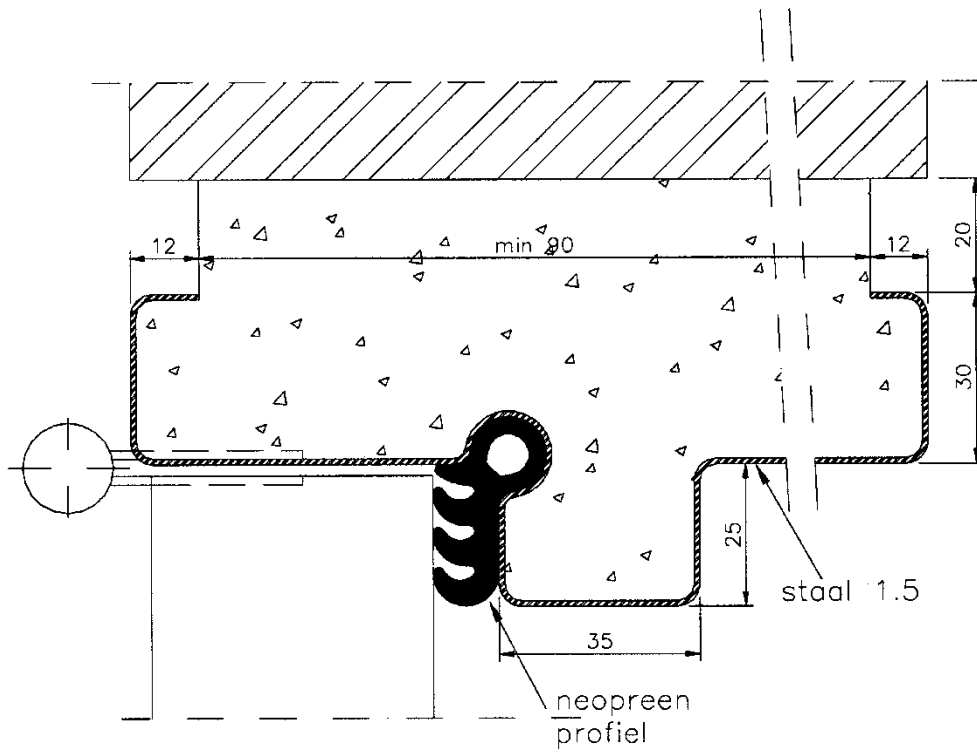
Figuur 5a



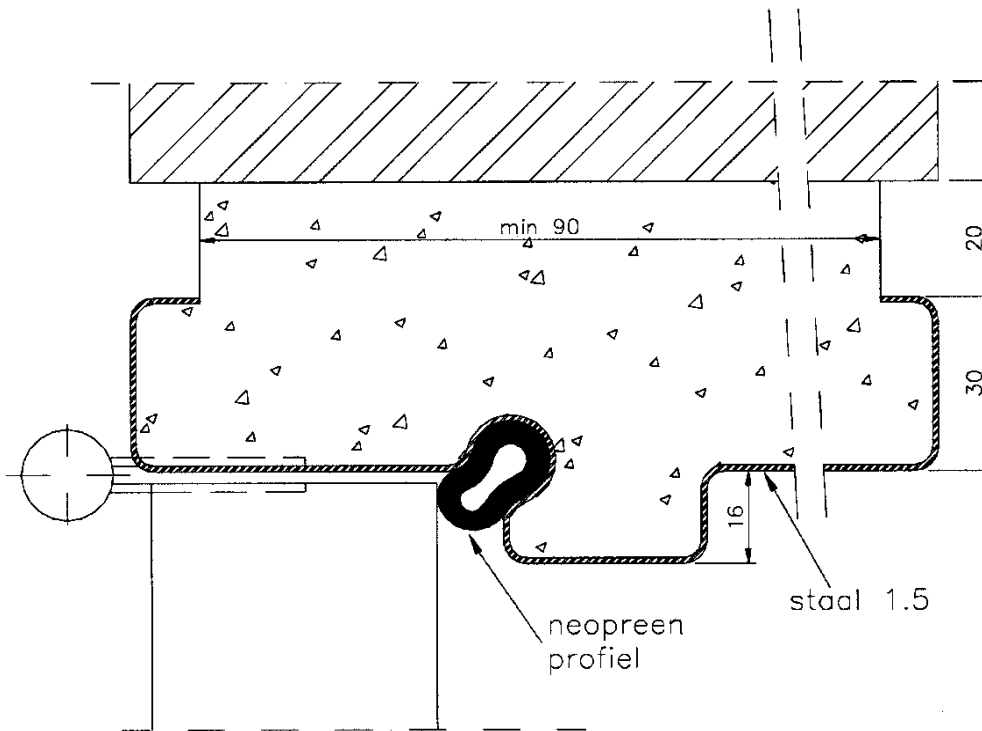
Figuur 5b



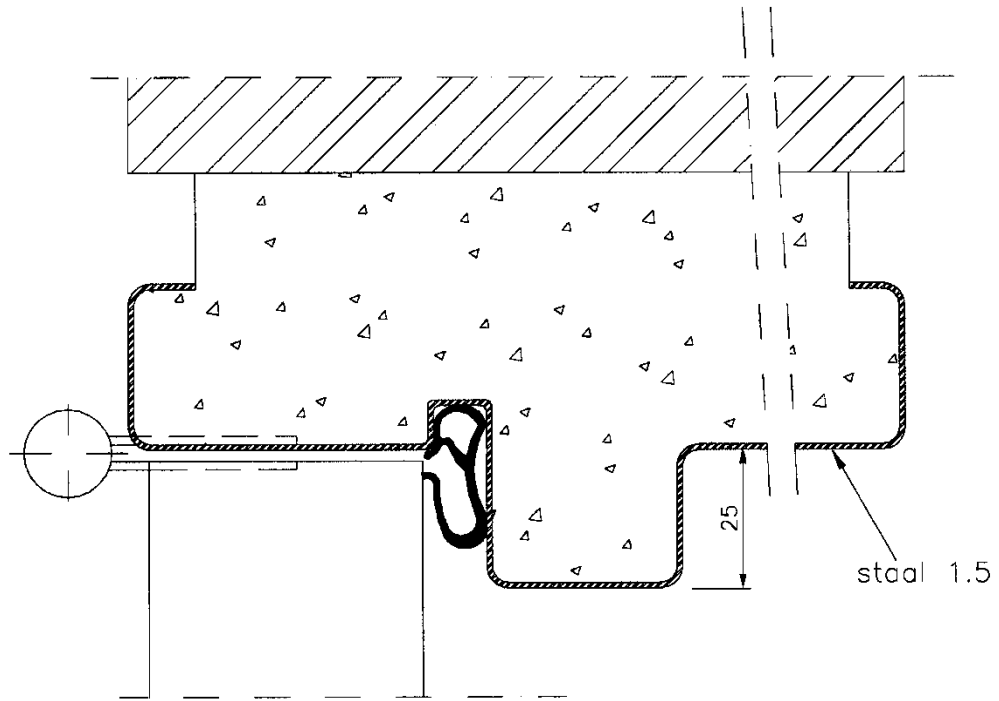
Figuur 5c



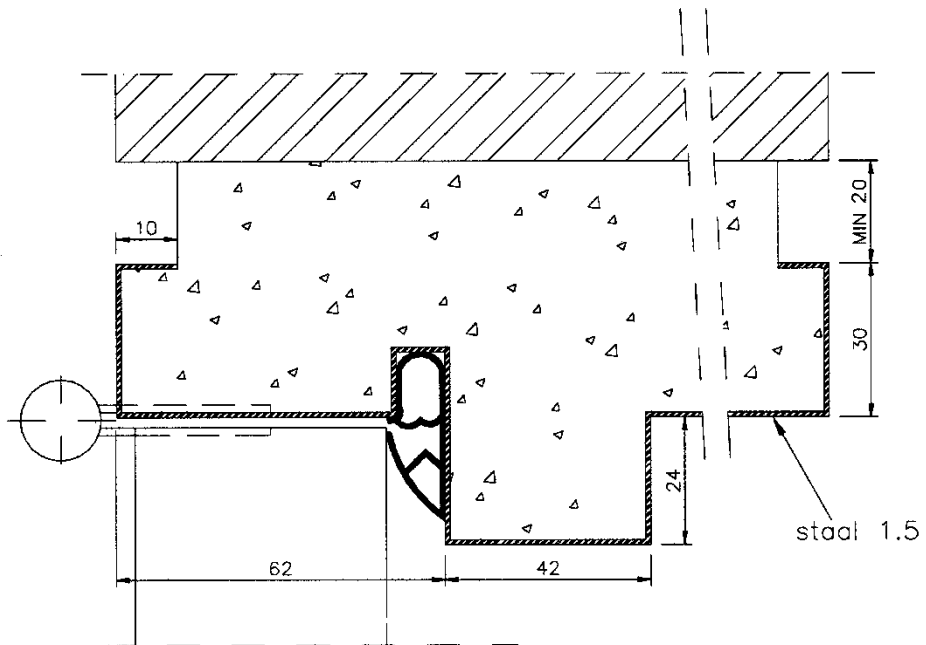
Figuur 5d



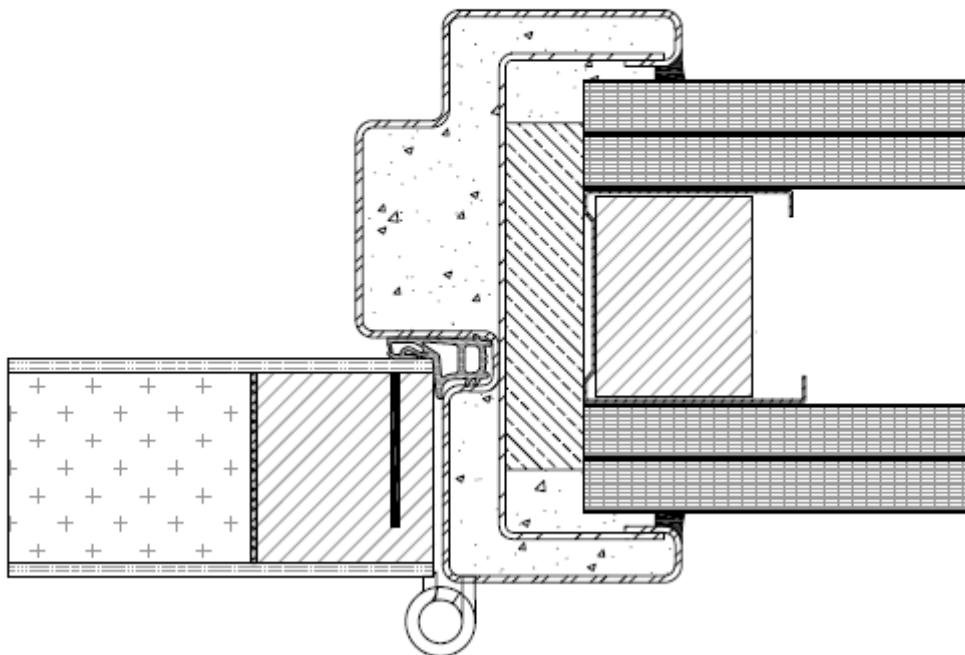
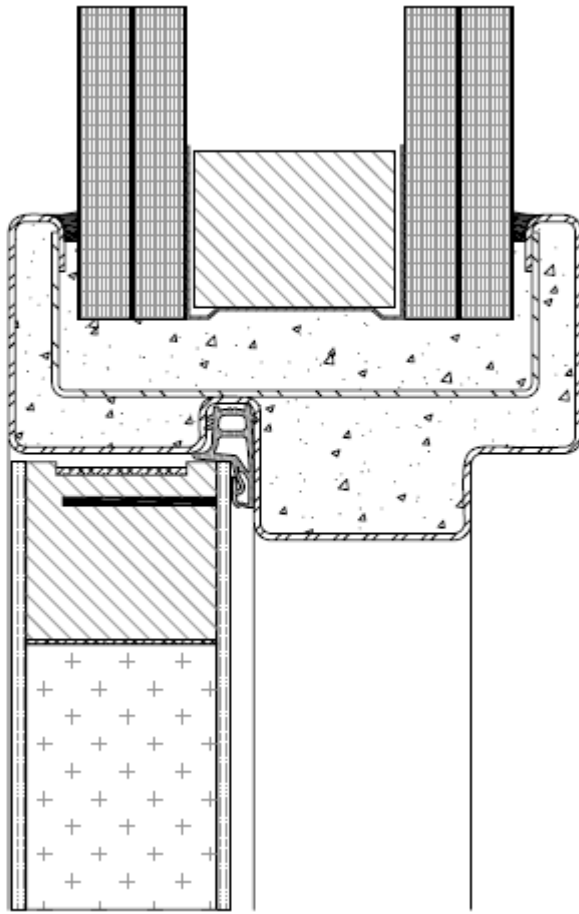
Figuur 5e



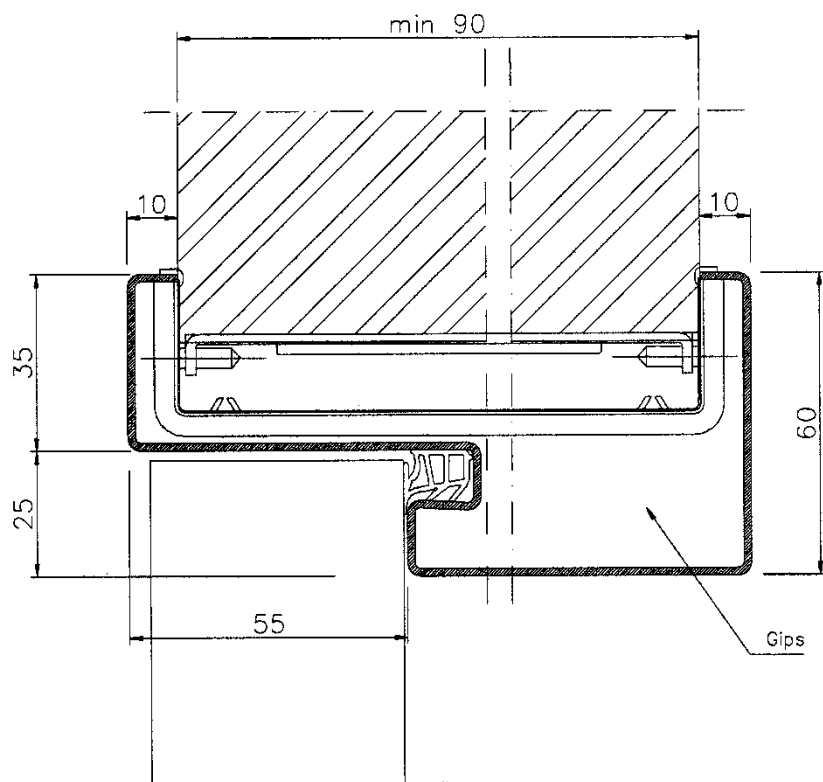
Figuur 5f



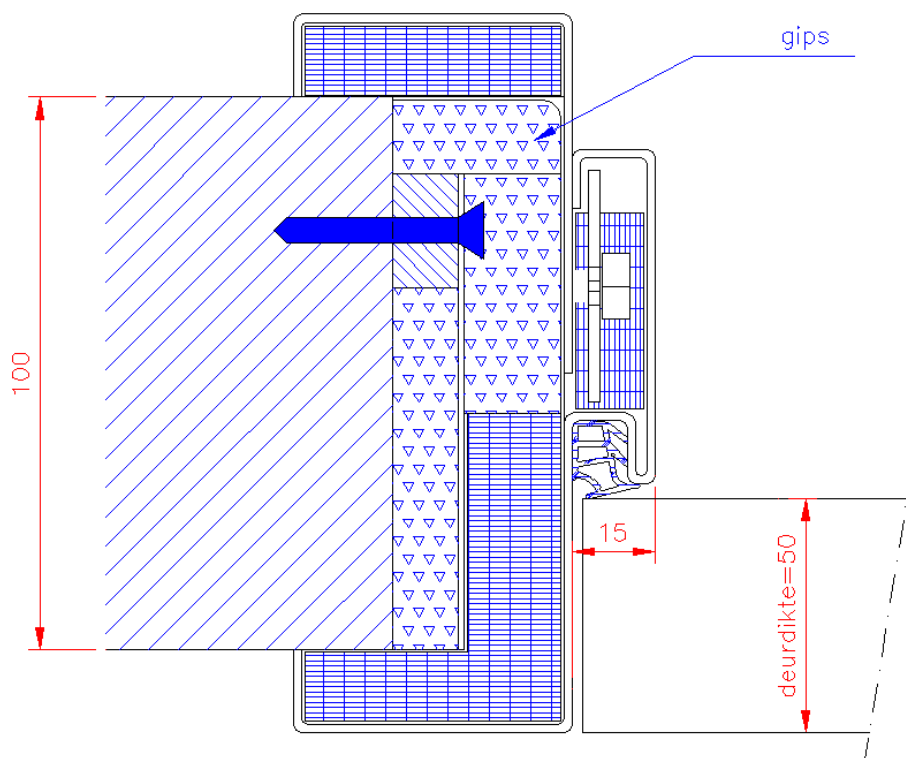
Figuur 5g



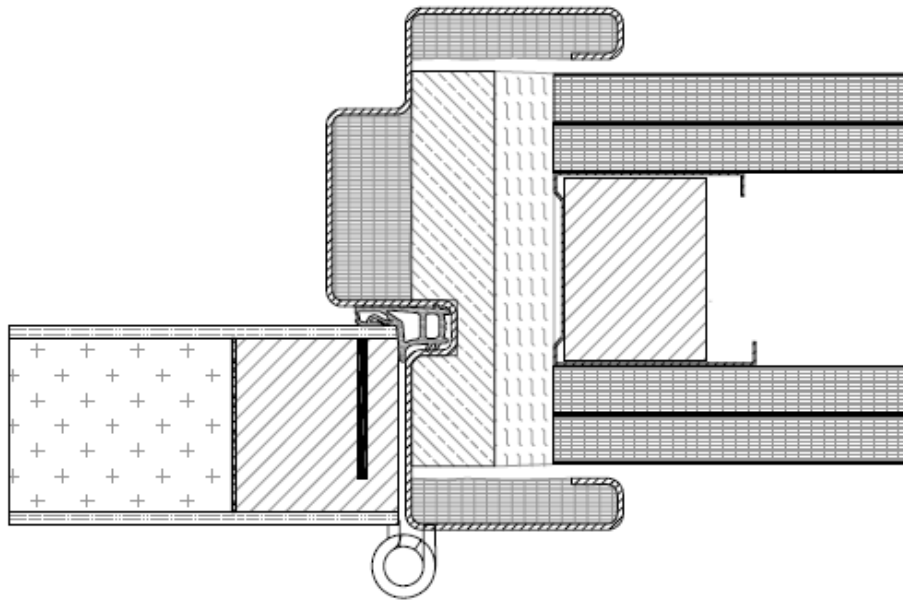
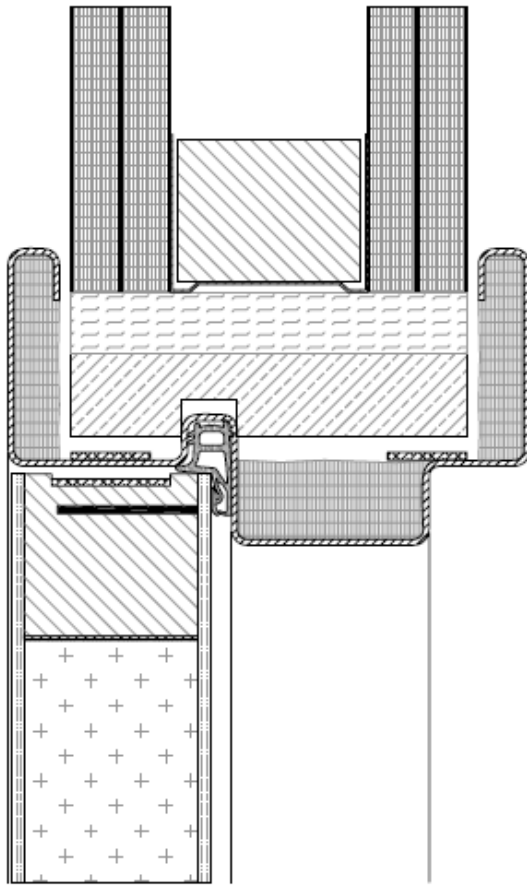
Figuur 5h



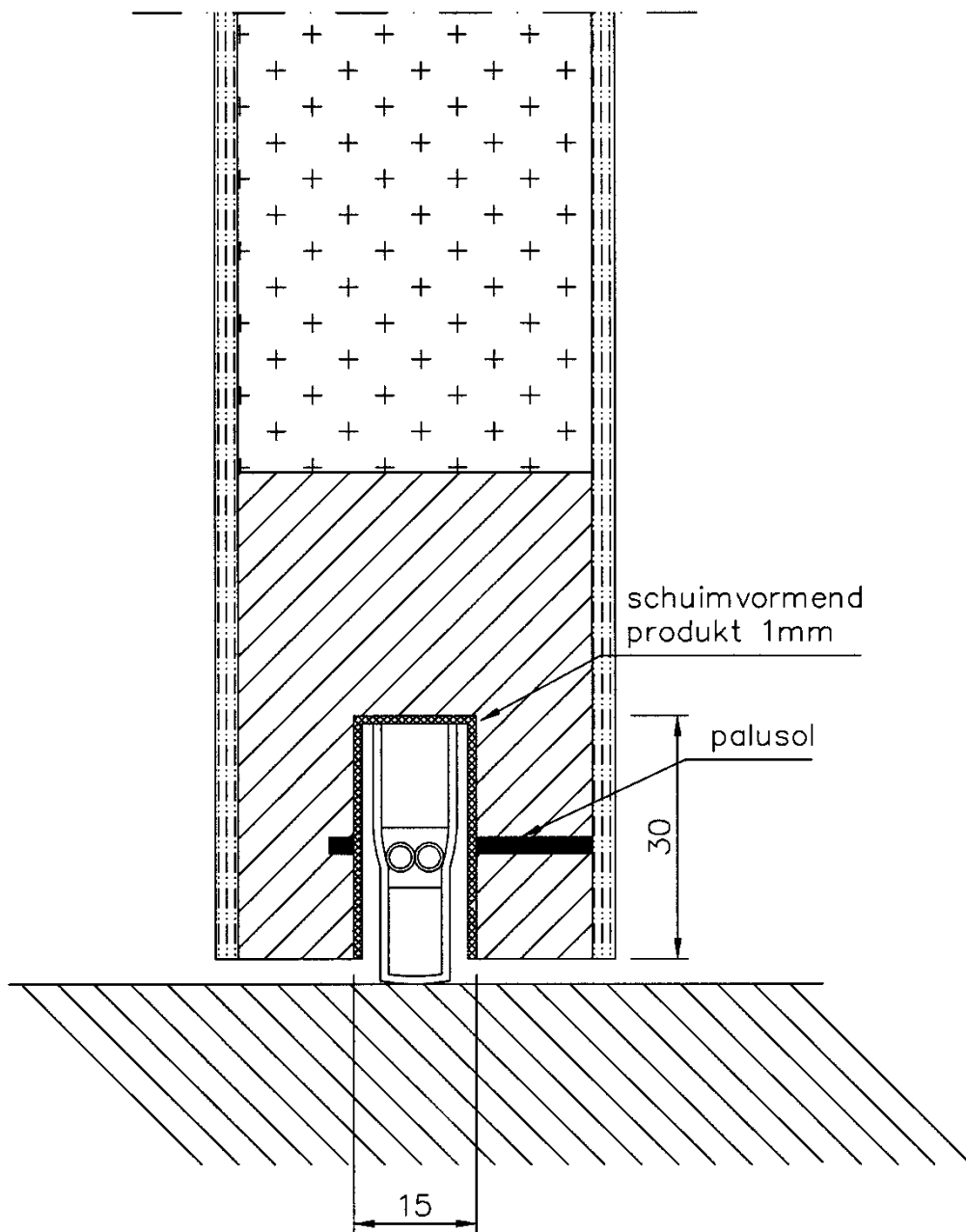
Figuur 5i



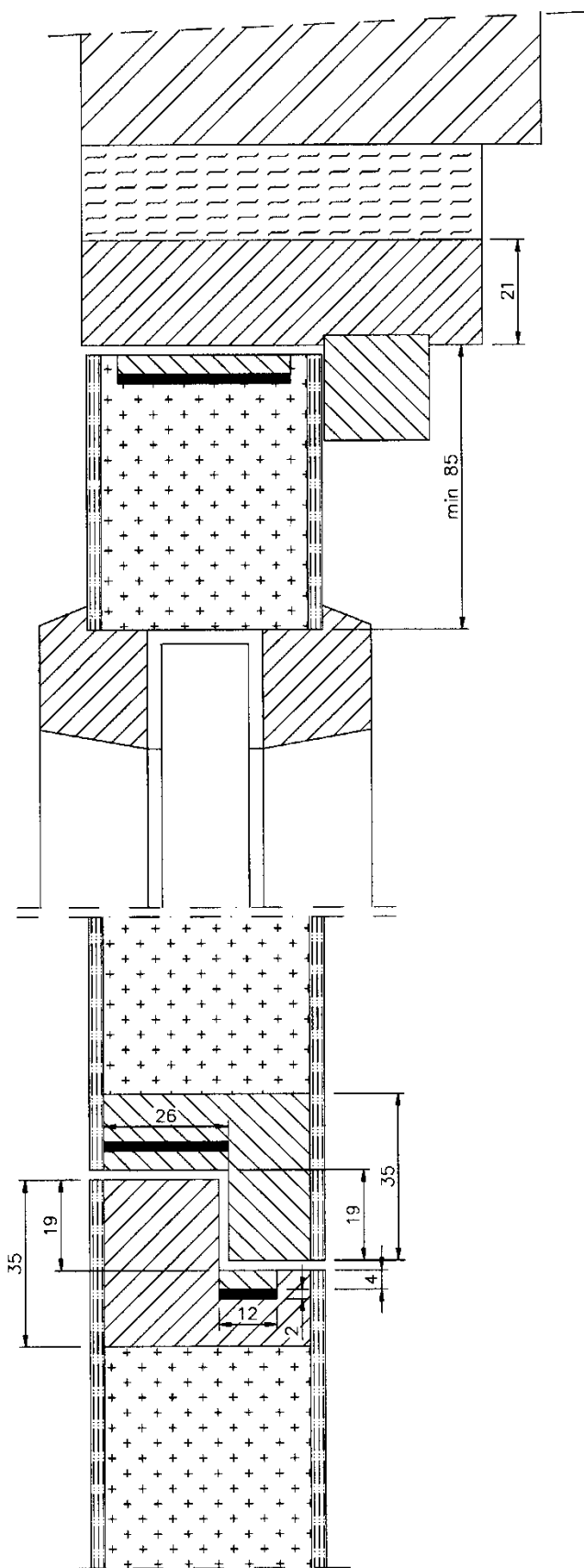
Figuur 5j



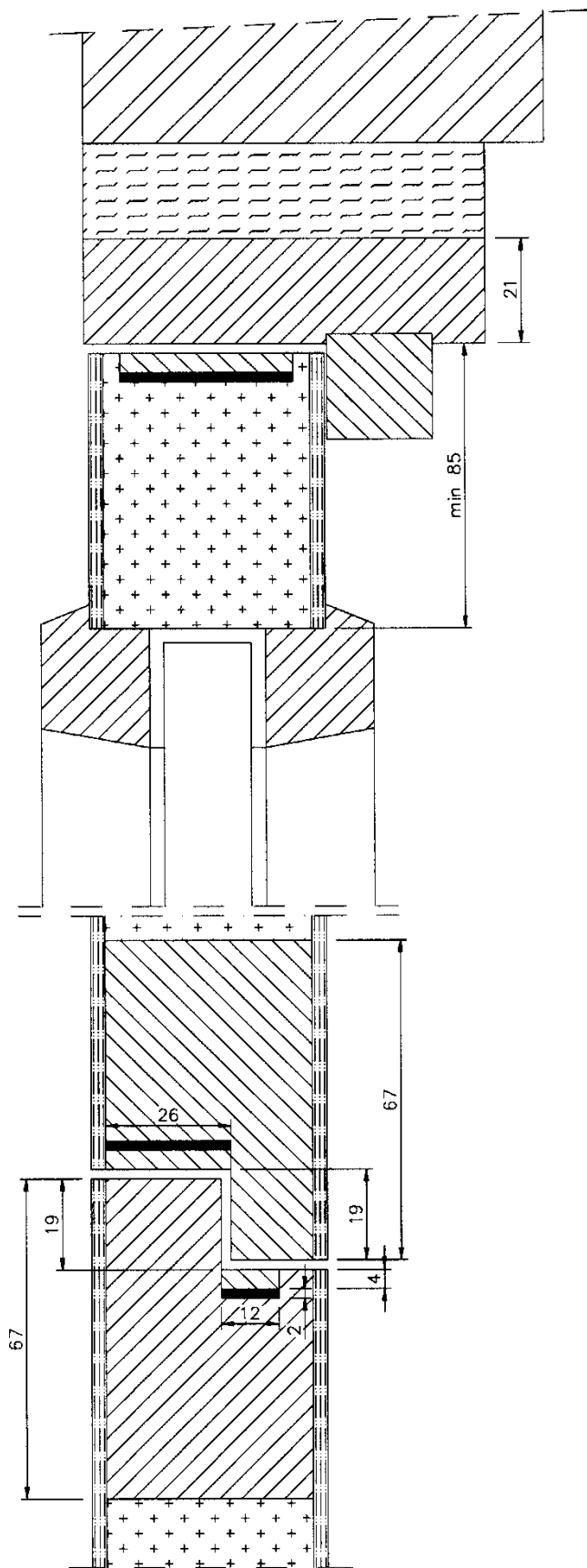
Figuur 5k



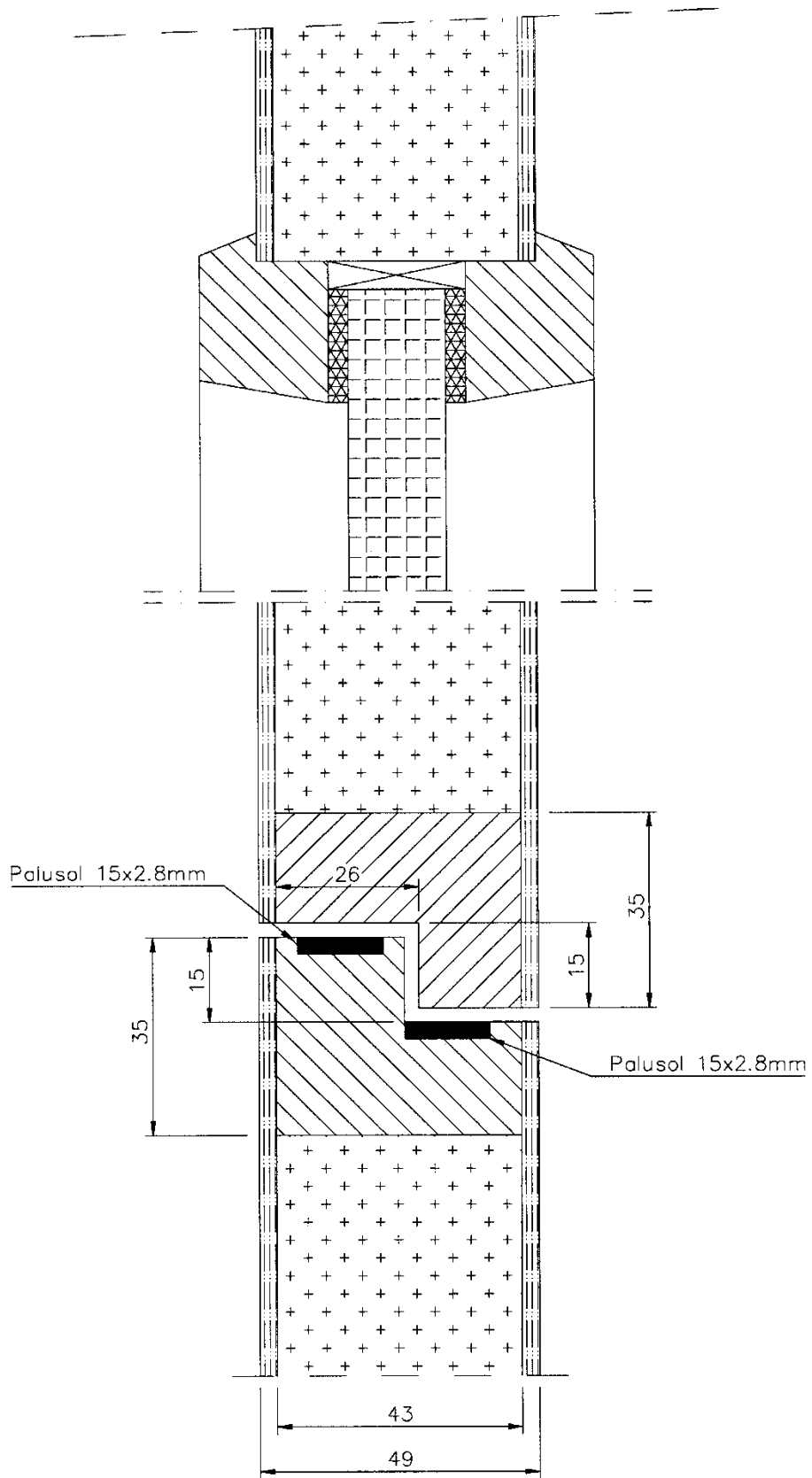
Figuur 6



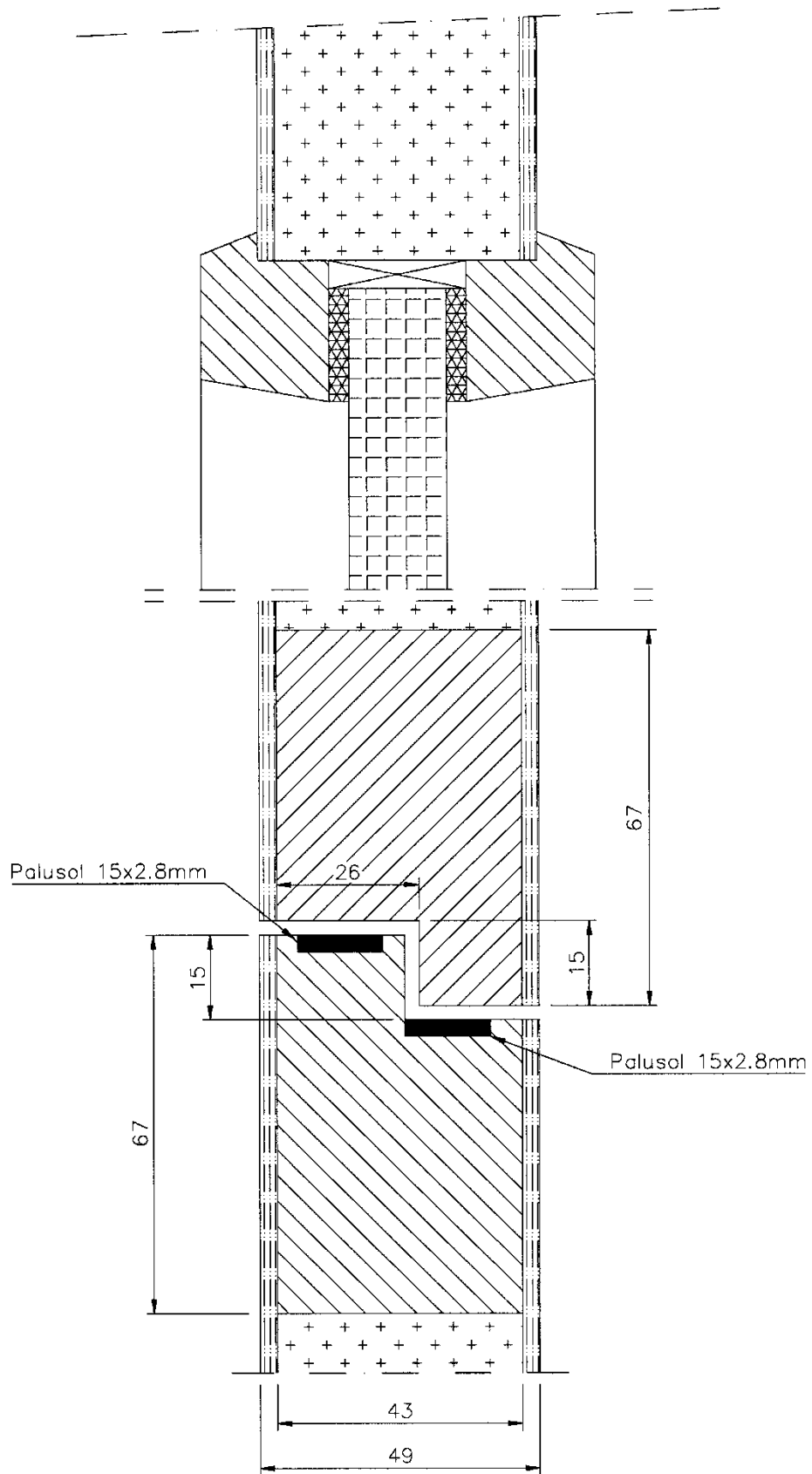
Figuur 7a



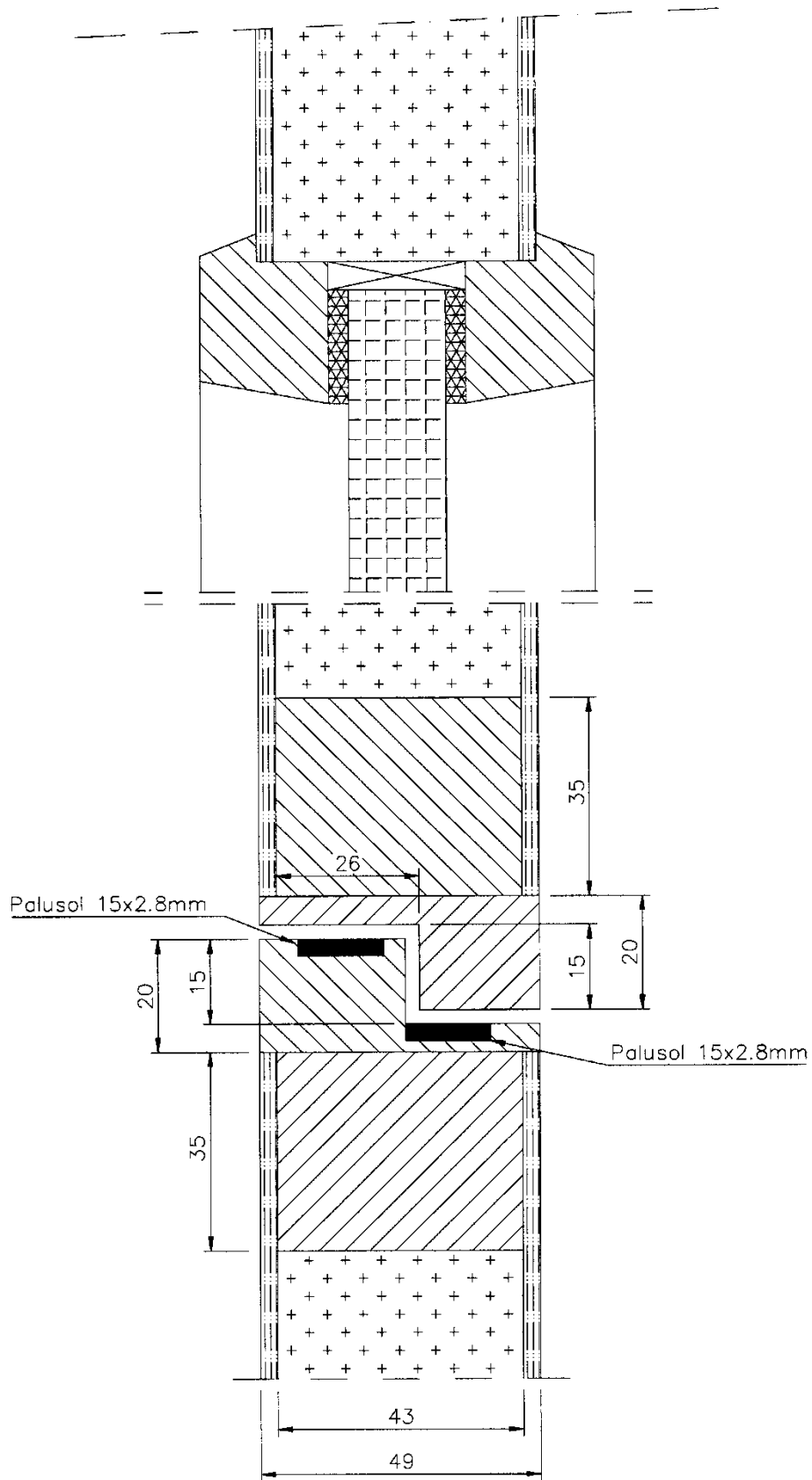
Figuur 7b



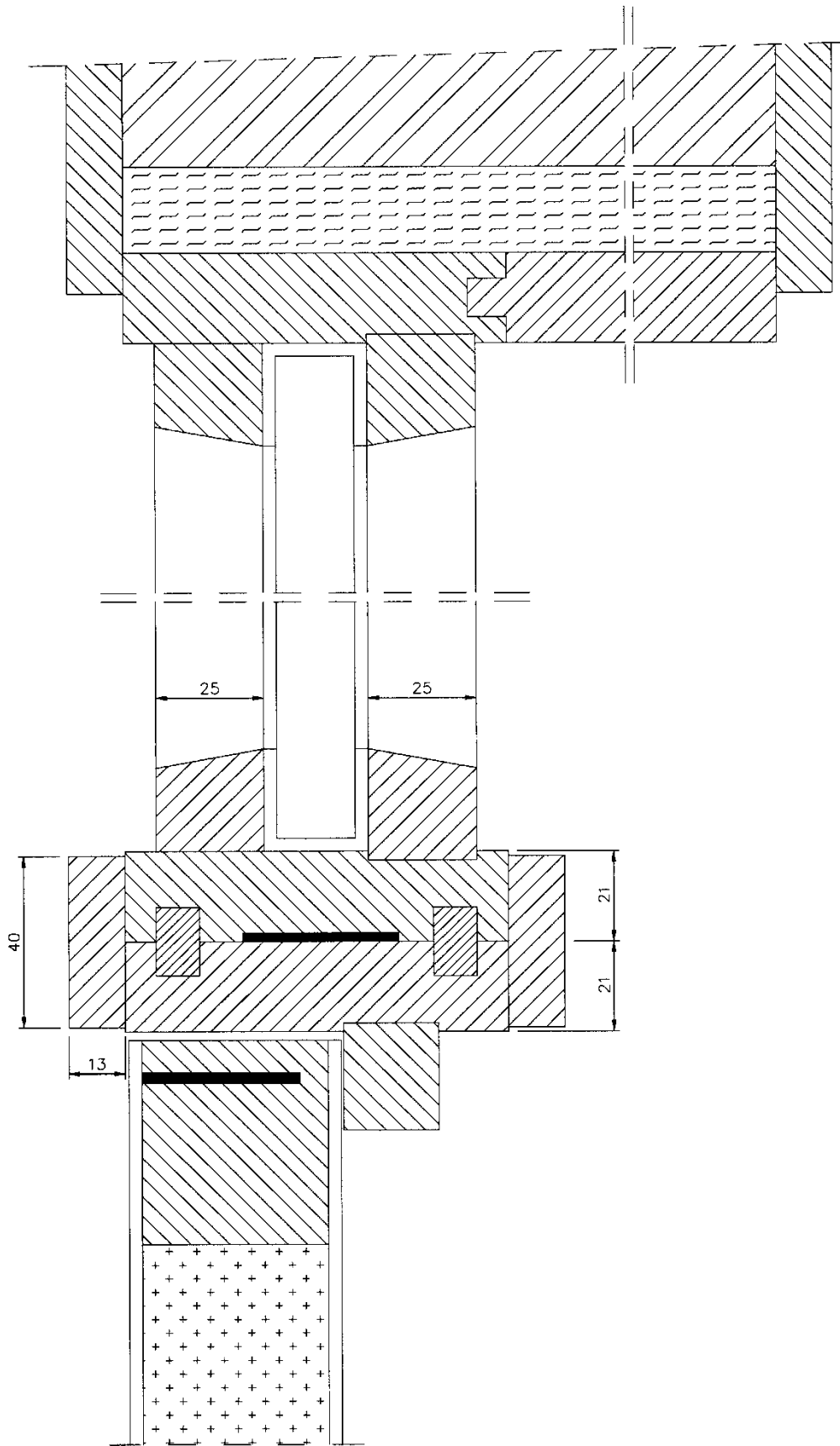
Figuur 7c



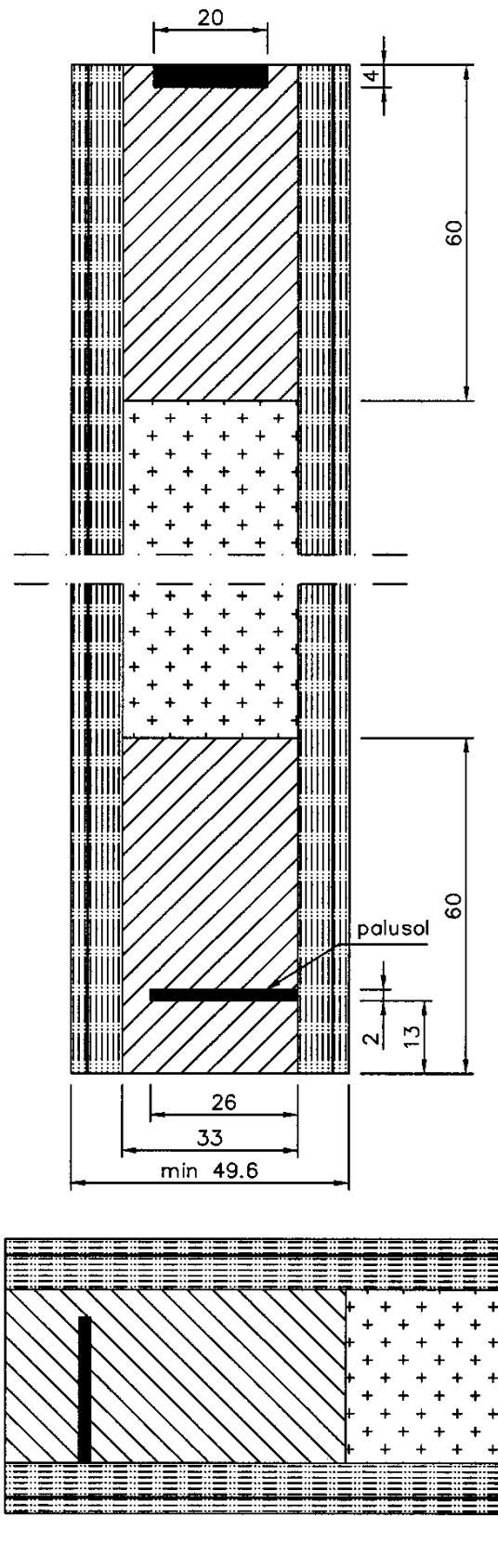
Figuur 7d



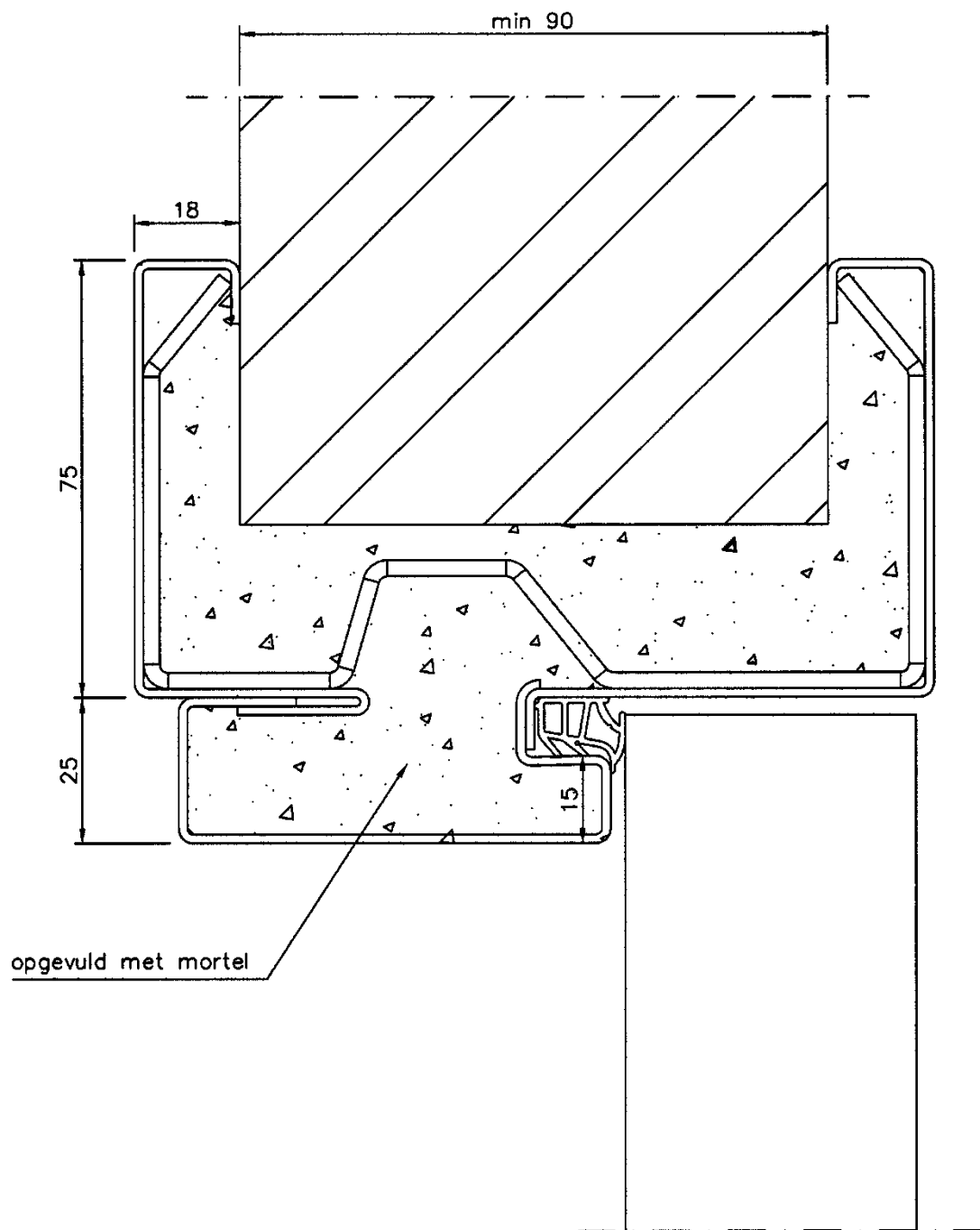
Figuur 7e



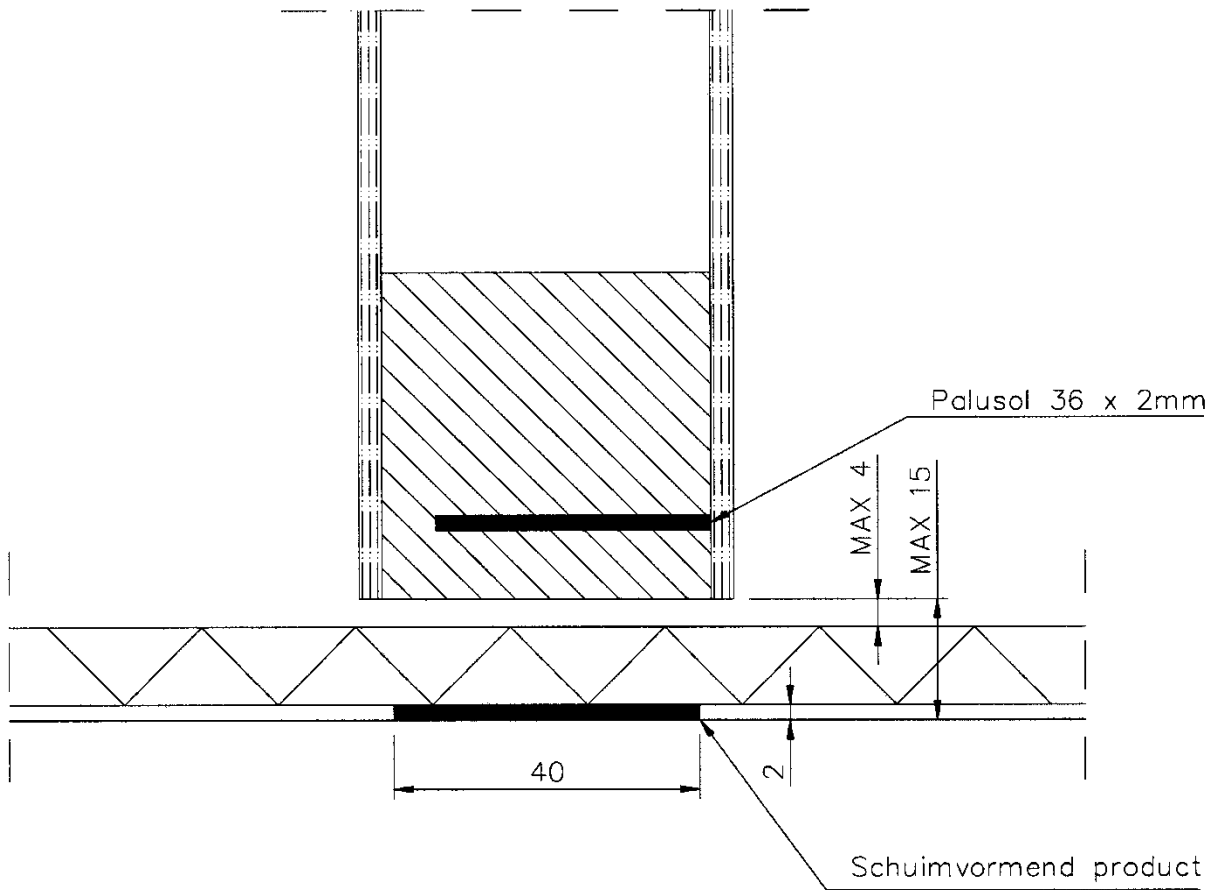
Figuur 8



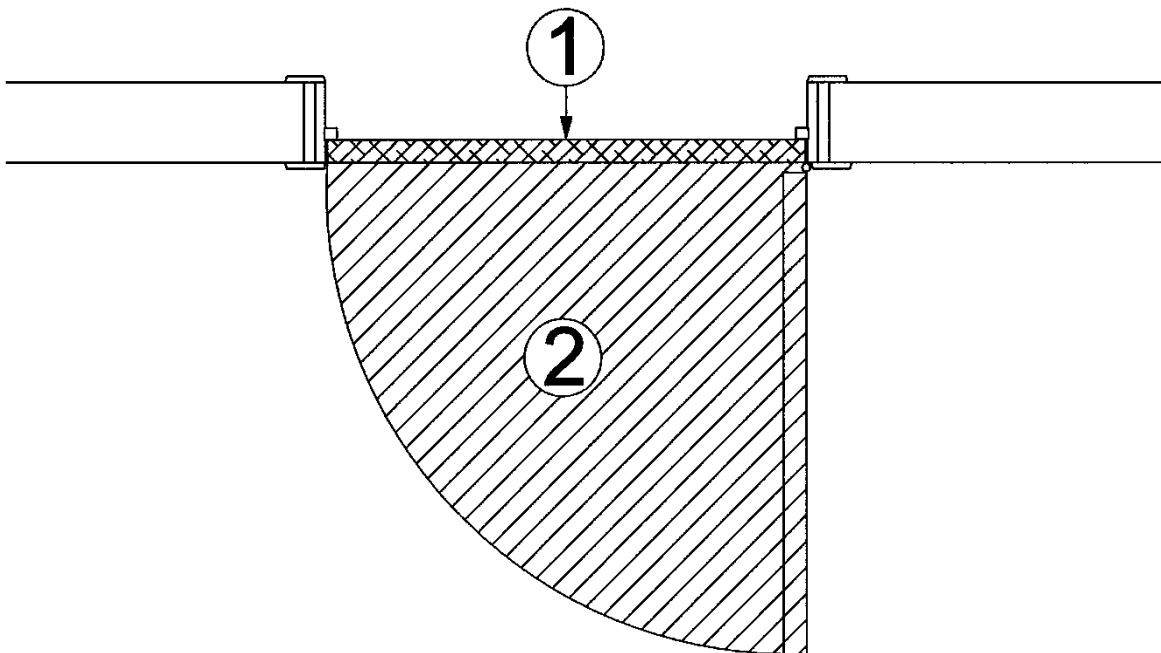
Figuur 9



Figuur 10



Figuur 11



Figuur 12



De BUtgb vzw is een goedkeuringsinstituut dat lid is van de Europese Unie voor de technische goedkeuring in de bouw (UEAtc, see www.ueatc.eu) and has been notified by the FPS Economy in the framework of Regulation (EU) N° 305/2011 and which is member van de Europese Organisatie voor Technische Goedkeuringen (EOTA, zie www.eota.eu). De door de BUtgb vzw aangeduide certificatieoperatoren werken volgens een door BELAC (www.belac.be) accrediteerbaar systeem.



De Technische Goedkeuring is gepubliceerd door de BUtgb, onder verantwoordelijkheid van de Goedkeuringsoperator, ANPI, en op basis van het gunstig advies van de Gespecialiseerde Groep "PASSIEVE BRANDBESCHERMING", verleend op 4 februari 2019.

Daarnaast bevestigde de Certificatieoperator, ANPI, dat de productie aan de certificatievoorwaarden voldoet en dat met de Goedkeuringshouder een certificatieovereenkomst ondertekend werd.

Datum van deze uitgave: 10 mei 2019.

Deze ATG vervangt ATG 1713, geldig vanaf 31/03/2017 tot 30/03/2022.

Voor de BUtgb, als geldigverklaring van het goedkeuringsproces

Voor de Goedkeurings- en Certificatieoperator



Peter Wouters,
directeur



Benny De Blaere,
directeur



Alain Verhoyen,
General Manager



Bart Sette,
voorzitter

De Technische Goedkeuring blijft geldig, gesteld dat het product, de vervaardiging ervan en alle daarmee verband houdende relevante processen:

- onderhouden worden, zodat minstens de onderzoeksresultaten bereikt worden zoals bepaald in deze Technische Goedkeuring;
- doorlopend aan de controle door de Certificatieoperator onderworpen worden en deze bevestigt dat de certificatie geldig blijft

Wanneer niet langer wordt voldaan aan deze voorwaarden, zal de Technische Goedkeuring worden opgeschort of ingetrokken en de Technische Goedkeuring van de BUtgb website worden verwijderd. Technische Goedkeuringen worden regelmatig geactualiseerd. Het wordt aanbevolen steeds gebruik te maken van de versie die op de BUtgb website (www.butgb.be) gepubliceerd werd.

De meest recente versie van de Technische Goedkeuring kan geconsulteerd worden d.m.v. de hiernaast afgebeelde QR-code.

