

Agrément Technique ATG avec Certification

TOITURES

SYSTÈME D'ÉTANCHÉITÉ DE TOITURE SYNTHÉTIQUE MONOCOUCHE

PVC

SIKAPLAN® G SIKAPLAN® VG

Valable du 09/01/2024
au 08/01/2029



Opérateur d'Agrément et de Certification



Cantersteen 47 1000 Bruxelles
www.bcca.be - mail@bcca.be

Titulaire d'agrément :

SIKA Services AG
Tüffenwies 16 – 22
CH-8048 ZÜRICH
Tél. : +41 (0)1 436 47 00
Fax. : +41 (0)1 436 45 88
Site Internet : www.sika.be

Distributeur :

SIKA Belgium s.a.
Venecoweg 37
9810 NAZARETH
Tél. : +32 (0)9 381 65 00
Fax. : +32 (0)9 381 65 10
Site Internet : bel.sika.com
Courriel : info@be.sika.com

1 Objectif et portée de l'agrément technique

Cet Agrément Technique concerne une évaluation favorable du système (tel que décrit ci-dessus) par un Opérateur d'Agrément indépendant désigné par l'UBAtc, BCCA, pour l'application mentionnée dans cet Agrément Technique.

L'Agrément Technique consigne les résultats de l'examen d'agrément. Cet examen se décline comme suit : identification des propriétés pertinentes du système en fonction de l'application visée et du mode de pose ou de mise en œuvre, conception du produit et fiabilité de la production.

L'Agrément Technique présente un niveau de fiabilité élevé compte tenu de l'interprétation statistique des résultats de contrôle, du suivi périodique, de l'adaptation à la situation et à l'état de la technique et de la surveillance de la qualité par le Titulaire d'Agrément.

Pour que l'Agrément Technique puisse être maintenu, le Titulaire d'Agrément doit apporter la preuve en permanence qu'il continue à faire le nécessaire pour que l'aptitude à l'emploi du système soit démontrée. À cet égard, le suivi de la conformité du système à l'Agrément Technique est essentiel. Ce suivi est confié par l'UBAtc à un Opérateur de Certification indépendant, BCCA.

Le Titulaire d'Agrément [et le Distributeur] est/sont tenu(s) de respecter les résultats d'examen repris dans l'Agrément Technique lorsqu'ils mettent des informations à la disposition de tiers. L'UBAtc ou l'Opérateur de Certification peut prendre les initiatives qui s'imposent si le Titulaire d'Agrément [ou le Distributeur] ne le fait pas (suffisamment) de sa propre initiative.

L'Agrément Technique et la certification de la conformité du système à l'Agrément Technique sont indépendants des travaux effectués individuellement. L'entrepreneur et/ou l'architecte demeurent entièrement responsables de la conformité des travaux réalisés aux dispositions du cahier des charges.

L'Agrément Technique ne traite pas, sauf dispositions reprises spécifiquement, de la sécurité sur chantier, d'aspects sanitaires et de l'utilisation durable des matières premières. Par conséquent, l'UBAtc n'est en aucun cas responsable de dégâts causés par le non-respect, dans le chef du Titulaire d'Agrément ou de l'entrepreneur/des entrepreneurs et/ou de l'architecte, des dispositions ayant trait à la sécurité sur chantier, aux aspects sanitaires et à l'utilisation durable des matières premières.

Remarque : dans cet Agrément Technique, on utilisera toujours le terme « entrepreneur », en référence à l'entité qui réalise les travaux. Ce terme peut également être compris au sens d'autres termes souvent utilisés, comme « exécutant », « installateur » et « applicateur ».

2 Description

Cet agrément porte sur un système d'étanchéité pour toiture plate ou en pente dont le domaine d'application est indiqué dans les fiches de pose (Tableau 10) et à l'Annexe A (1).

Le système se compose des membranes d'étanchéité de toiture SIKAPLAN® G (VG) qui doivent être utilisées avec les produits auxiliaires décrits dans cet agrément en conformité avec les prescriptions d'exécution reprises dans le § 5.

Les membranes d'étanchéité sont soumises à une certification de produit selon le règlement de certification d'ATG d'application. Cette procédure de certification consiste en un contrôle continu de la production par le fabricant, complété par une surveillance externe régulière effectuée par l'organisme de certification désigné par l'UBA^{tc} asbl.

De plus, l'agrément de l'ensemble du système repose sur l'utilisation des produits auxiliaires pour lesquels l'attestation de la conformité aux critères de prestation ou d'identification donnés au § 3.2 permet de garantir la confiance en leur qualité.

3 Matériaux, composants du système d'étanchéité de toiture

3.1 Membranes d'étanchéité de toiture

Tableau 1 – Membranes d'étanchéité de toitures

Nom commercial	Description
SIKAPLAN® G	Membrane en PVC plastifié, non compatible au bitume, armée d'une grille de polyester.
SIKAPLAN® VG	Membrane en PVC plastifié, non compatible au bitume, armée d'une grille de polyester. SIKAPLAN® VG contient un peu plus de retardateurs de feu que SIKAPLAN® G.

Ces membranes sont utilisées dans les systèmes d'étanchéité monocouche repris dans cet Agrément Technique ATG. Elles assurent l'étanchéité à l'eau pour à condition d'être utilisées conformément aux prescriptions reprises dans § 5 et dans la fiche de pose.

3.1.1 Description des membranes

Les membranes SIKAPLAN® G (VG) sont fabriquées à base de chlorure de polyvinyle (PVC) contenant des plastifiants, des stabilisateurs (thermiques et pour les UV), des pigments, des retardateurs de feu, d'agent anti-racines et des charges minérales. Elles sont armées d'une grille de polyester et ne sont pas compatibles avec le bitume.

La membrane est obtenue par laminage l'une sur l'autre de deux ou trois feuilles calandrées, séparées par une armature intermédiaire en polyester, ou par le biais d'un processus d'extrusion.

La composition et les caractéristiques des différentes couches sont connues par l'organisme de certification.

Les caractéristiques des membranes sont présentées au Tableau 2.

Les membranes SIKAPLAN® G (VG) sont disponibles en 5 épaisseurs (1,20 mm, 1,50 mm, 1,80 mm, 2,00 mm et 2,40 mm).

(1) : L'Annexe A fait partie intégrante de l'Agrément Technique ATG.

Tableau 2 – membrane SIKAPLAN® G (VG)

Caractéristiques d'identification	SIKAPLAN®					
	12 G / 12 VG	15 G / 15 VG	18 G / 18 VG	20 G / 20 VG	24 G / 24 VG	
Type d'armature	A					
Membrane						
épaisseur [mm]	-5 %, +10 %	1,20	1,50	1,80	2,00	2,40
masse surfacique [kg/m ²]	-5 %, +10 %	1,50	1,80	2,20	2,40	2,99
longueur nominale du rouleau [m]	-0 %, +5 %	20,00 ⁽¹⁾	20,00 ⁽¹⁾	15,00/20,00 ⁽¹⁾	15,00 ⁽¹⁾	15,00 ⁽¹⁾
largeur nominale [m]	-0,5 %, +1 %	0,770 / 1,000 / 1,540 / 2,000 ⁽¹⁾				
Couleur de la face supérieure	Gris clair (G / VG), Gris foncé (G)					
Couleur de la face inférieure	Gris foncé					
Usage (membranes concernées)						
Pose en indépendance	-	-	-	-	-	
En adhérence totale	-	-	-	-	-	
En semi-indépendance	-	-	-	-	-	
Fixée mécaniquement dans le recouvrement	X	X	X	X	X	
Fixée mécaniquement au moyen du système GUARDIANWELD™	X	X	X	X	X	
⁽¹⁾ : D'autres dimensions peuvent être fournies spécifiquement sur demande.						

Les caractéristiques des éléments entrant dans la composition des membranes SIKAPLAN® G (VG) sont mentionnées au Tableau 3.

Tableau 3 – Armature

Caractéristiques d'identification	A	
Type	Grille de polyester	
Masse surfacique [g/m ²]	±15 %	108
Résistance à la traction [N/50 mm]		
longitudinale		≥ 1050
transversale		≥ 1050
Élongation à une résistance à la traction maximum (%)		
longitudinale		≥ 15
transversale		≥ 15

3.1.2 Performances des membranes

Les caractéristiques de performance des membranes SIKAPLAN® G (VG) sont reprises au § 6.1 du Tableau 9.

3.2 Produits auxiliaires

3.2.1 Fixations mécaniques

Dans le cadre du présent ATG, les fixations mécaniques ci-après sont prévues pour une application sur tôle d'acier profilée.

3.2.1.1 Système de vis SFS ISOFAST IR2(-S) 4,8 + plaque de fixation SFS ISOFAST IR 82x40

- vis SFS ISOFAST IR2(-S) en acier trempé et non oxydable d'un diamètre de 4,8 mm et tête de vis hexagonale de 8 mm, filet sous la tête, longueurs standard : de 60 à 300 mm, résistance à la corrosion de 15 cycles EOTA ;
- Plaquettes d'ancrage oblongues profilées en acier revêtu d'Aluzinc 150 (15 cycles), dimensions : 82 mm x 40 mm et trou de 6,0 mm.

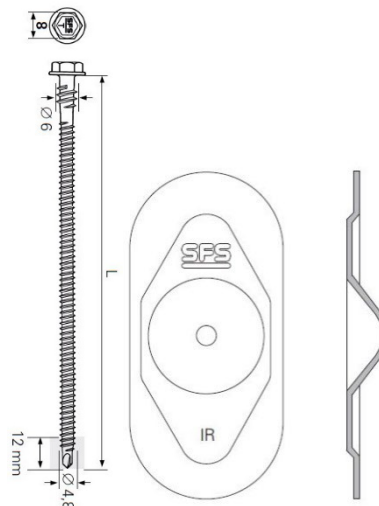


Fig. 1 – Vis IR2(-S) 4,8 + plaque IR 82x40

Ce système de fixation est repris dans l'ETA 08/0321. La validité en est vérifiée sur le site www.eota.eu.

3.2.1.2 Système de vis GUARDIAN® DBT(A) 4,8 + plaquette de répartition GUARDIAN® SPA 82X40

- Vis GUARDIAN® DBT(A) 4,8 en acier revêtu d'un coating « Enduroguard », diamètre : 4,8 mm, tête de vis hexagonale de 8 mm, longueurs standard : de 60 mm à 220 mm, résistance à la corrosion : 15 cycles EOTA ;
- Plaquette de répartition oblongue GUARDIAN® SPA 82x40 de 40 mm x 82 mm en acier galvanisé Sendzimir, épaisseur : 1 mm et comportant un creux permettant de noyer la tête de vis.

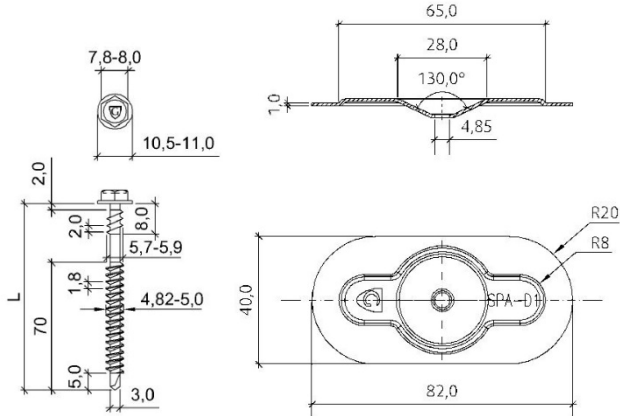


Fig. 2 – vis GUARDIAN® DBT(A) 4,8 + plaquette GUARDIAN® SPA 82X40

Ce système de fixation est repris dans l'ETA 08/0235. La validité en est vérifiée sur le site www.eota.eu.

3.2.1.3 Système de vis GUARDIAN® PS 4,8mm + tube télescopique GUARDIAN® R(P)45

- vis GUARDIAN® PS 4,8 en acier au carbone trempé revêtu d'un coating ENDUROGUARD, diamètre de 4,8 mm, tête de vis ronde de 9 mm et tête Torx-25. La vis comporte une pointe de forage, longueurs standard : de 40 à 200 mm, résistance à la corrosion : 15 cycles EOTA ;
- Tube télescopique synthétique ronde GUARDIAN® R(P)45 en polypropylène (PP) modifié, présentant un diamètre de plaquette de 43 mm et comportant un trou de 9,6 mm, longueurs standard : de 20 à 705 mm

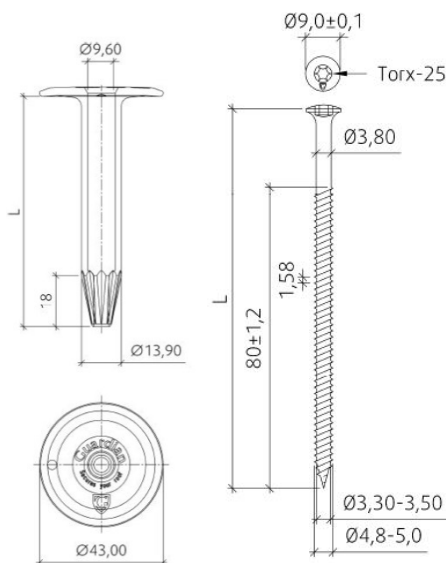


Fig. 3 – Vis GUARDIAN® PS 4,8 + tube GUARDIAN® R(P)45

Ce système de fixation est repris dans l'ETA 08/0285. La validité en est vérifiée sur le site www.eota.eu.

3.2.1.4 Système GUARDIANWELD™ : Vis GUARDIAN BS 6,1 + plaquette de fixation GUARDIAN GWSPP-80-F2E

- Vis AFAST GUARDIAN® BS61 en acier revêtu d'une protection « Enduroguard », diamètre 6,1 mm, longueur de 60 mm à 200 mm, tête Torx-25 (diamètre de 9 mm), résistance à la corrosion de 15 cycles EOTA ;
- Plaquette de répartition ronde profilée GUARDIAN® GWSPP-80-F2E en acier galvanisé Sendzimir (15 cycles) de 80 mm de diamètre. Cette plaquette en acier est revêtu d'une colle haute performance à activation thermique, destinée spécifiquement aux membranes PVC (couleur métallique pour les membranes PVC) et comporte un trou de 6,5.
- Tube télescopique synthétique GUARDIAN® GWT en PP modifié, diamètre : 23 mm, diamètre du trou : 6,1 mm, longueurs standard : de 20 mm à 330 mm

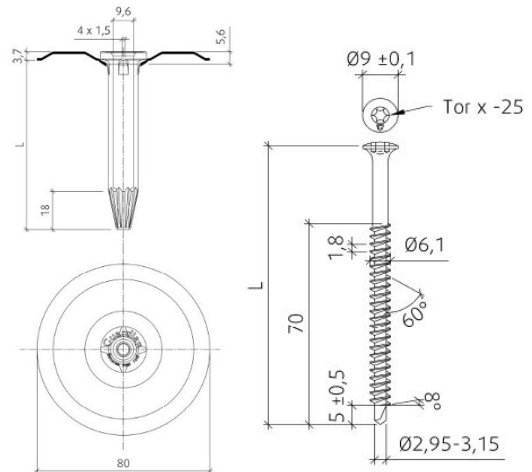


Fig. 4 – vis GUARDIAN® BS 6,1 + plaquette GUARDIAN® GWSPP-80-F2E + tube GUARDIAN® GWT

Ce système de fixation est repris dans l'ETA 08/0285. La validité en est vérifiée sur le site www.eota.eu.

3.2.1.5 Système de vis GUARDIAN® BS 4,8mm + tube télescopique GUARDIAN® RB 48

- vis GUARDIAN® BS 4,8 en acier au carbone trempé revêtu d'un coating ENDUROGUARD, diamètre de 4,8 mm, tête de vis ronde de 9 mm et tête Torx-25. La vis comporte une pointe de forage, longueurs standard : de 50 à 300 mm, résistance à la corrosion : 15 cycles EOTA ;
- Tube télescopique synthétique ronde GUARDIAN® RB 45 en polypropylène (PP) modifié, présentant un diamètre de plaquette de 48 mm et comportant un trou de 9,7 mm. Le bas de la plaquette est pourvu de 3 dents.

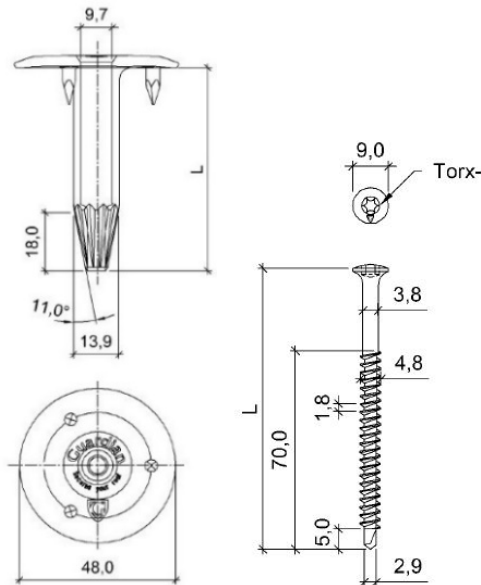


Fig. 5 – Vis GUARDIAN® BS 4,8 + tube GUARDIAN® RB 48

Ce système de fixation est repris dans l'ETA 08/0285. La validité en est vérifiée sur le site www.eota.eu.

3.2.1.6 Système de vis EUROFAST TRPS + tube télescopique EUROFAST B-45-100

- Vis EUROFAST TRPS en acier revêtu d'un coating « Magni-Silver » et à pointe en S trempée, d'un diamètre de 4,8 mm, longueurs : de 45 mm à 240 mm, tête en trompette ronde PH2, résistance à la corrosion : 15 cycles EOTA ;
- Cheville télescopique EUROFAST B-45-100 en polyamide PA6, présentant un diamètre de plaquette de 45 mm et comportant un creux permettant de noyer la tête de vis.

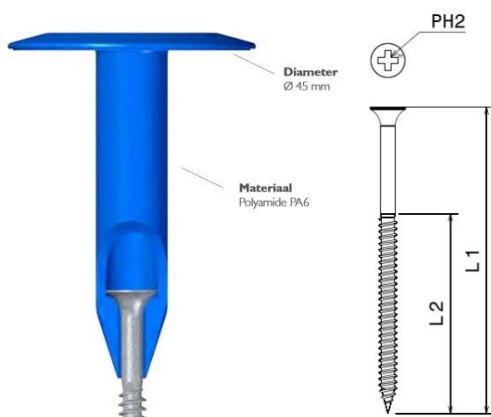


Fig. 6 – Vis EUROFAST TRPS + tube EUROFAST B-45-100

Ce système de fixation est repris dans l'ETA 06/0007. La validité en est vérifiée sur le site www.eota.eu.

3.2.1.7 Système de vis GUARDIAN® BS 4,8 + tube télescopique GUARDIAN® R 45

- Vis GUARDIAN® BS 4,8 en acier revêtu d'un coating «Enduroguard», diamètre de 4,8 mm, tête de vis ronde de 9 mm et tête Torx-25. La vis comporte une pointe de forage, longueurs standard : de 40 à 200 mm, résistance à la corrosion : 15 cycles EOTA ;
- Tube télescopique synthétique ronde GUARDIAN® RB 45 en polypropylène (PP) modifié, présentant un diamètre de plaquette de 43 mm et comportant un trou de 9,6 mm permettant de noyer la tête de vis. Longueurs standard: de 20 mm à 705 mm.

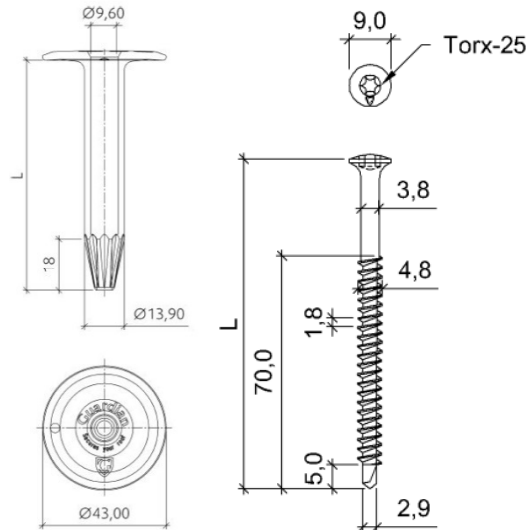


Fig. 7 – Vis GUARDIAN® BS 4,8 + tube GUARDIAN® R 45

Ce système de fixation est repris dans l'ETA 08/0285. La validité en est vérifiée sur le site www.eota.eu.

3.2.2 Membranes pour détails de toiture : SIKAPLAN® D

La membrane SIKAPLAN® D est non armée et non compatible au bitume. Les membranes SIKAPLAN® D sont fabriquées à base de chlorure de polyvinyle (PVC), de plastifiants, de stabilisants (thermiques et pour les UV), de pigments, d'agents retardateurs de feu, d'agents anti-racines, et de charges minérales. Elle est utilisée pour la réalisation de toutes sortes de détails.

3.2.3 Pièces préformées et accessoires de toiture

Pièces préfabriquées pour angles intérieurs et extérieurs de même composition que SIKAPLAN® D.

Les pièces préformées et les accessoires de toiture font partie du système mais ne font pas partie du présent agrément et ne sont pas soumises à la certification.

3.2.4 Tôle colaminée

La tôle colaminée se compose d'une tôle d'acier galvanisé de 0,6 mm sur laquelle une feuille de PVC non armée de 0,80 mm (de même composition que SIKAPLAN® D) est laminée.

Tableau 4 – TÔLE COLAMINÉE

Caractéristiques d'identification	
Épaisseur de la feuille PVC [mm]	0,80
Épaisseur totale [mm]	1,40
Longueur [m]	2,00 / 3,00 / 30,00
Largeur [m]	1,00
Couleur	Gris clair, gris foncé ou terracotta

La tôle colaminée fait partie du système mais ne fait pas partie de du présent agrément et n'est pas soumise à la certification.

3.2.5 Colles synthétiques

3.2.5.1 Colle SIKA C733

Colle de contact (solvant : acétone) à base de caoutchouc de nitrile, utilisée pour la fixation de la membrane, pour les détails.

Tableau 5 – SIKA C733

Caractéristiques d'identification	
Masse volumique [g/cm³]	± 5 % 0,90
Extrait sec [%]	±2 %abs ± 22
Couleur	jaune
Température de mise en œuvre [°C]	entre +5 °C et +25 °C
Performance	
Durée de conservation [mois]	24 (entre +5 °C et +30 °C)
Conditionnement	En seaux de 5 et 20 kg
Support	
Pas sur les supports en EPS/XPS, en cuivre et les supports bitumineux	

La colle à froid synthétique SIKA C733 mais ne fait pas partie de du présent agrément et n'est pas soumise à la certification.

3.2.6 Nettoyant SIKA TROCAL CLEANER

SIKA TROCAL CLEANER est un nettoyant constitué d'un mélange de solvants hautement volatils. Ce nettoyant est utilisé pour l'élimination de salissures locales de membranes SIKAPLAN® PVC et de joints en PVC. SIKA TROCAL CLEANER convient également pour diluer la colle SIKA C733 et dégraisser les tôles métalliques.

Tableau 6 – Nettoyant SIKA TROCAL CLEANER

Caractéristiques d'identification	
Masse volumique [g/cm³]	0,90
Couleur	Transparent
Performance	
Durée de conservation [mois]	24 (entre +5 °C et +25 °C)
Conditionnement	En bidons de 4 et 9 kg

SIKA TROCAL CLEANER fait partie du système, mais ne fait pas partie de du présent agrément et n'est pas soumise à la certification.

3.2.7 PVC liquide

PVC liquide utilisé pour le masticage éventuel des joints de recouvrement.

Le PVC liquide fait partie du système, mais ne fait pas partie de du présent agrément et n'est pas soumise à la certification.

3.2.8 Mastics

Les mastics font partie du système, mais ne fait pas partie de du présent agrément et n'est pas soumise à la certification.

3.2.9 Isolant thermique

L'isolant thermique doit faire l'objet d'un agrément technique avec certification (ATG) pour l'application en toiture.

3.2.10 Couches de désolidarisation et de protection

Les couches de désolidarisation et de protection sont utilisées:

- **Sous la membrane PVC**, comme couche de désolidarisation :
 - pour la protection de la membrane contre les matériaux non compatibles chimiquement (voir le Tableau 7) ;
 - pour la protection de la membrane en cas d'utilisation sur des supports présentant un risque de dommages mécaniques par suite de percement, de fissuration (ex. : supports rugueux) ;
 - Afin d'obtenir la résistance à un feu extérieur requise pour un système d'étanchéité de toiture.
- **Sur la membrane PVC** comme couche de protection par rapport à des matériaux appliqués sur la membrane présentant un risque de dommages mécaniques par suite de percement, de fissuration.

Tableau 7 – Couches de désolidarisation et de protection

Type	Dénomination commerciale	Masse surfacique [g/m²]
Couches de désolidarisation chimiques		
Voile de verre ⁽¹⁾	S-GLASS FLEECE	≥ 120
Non-tissé de polyester ⁽²⁾	T 300	≥ 300
Couches de désolidarisation mécanique		
Non-tissé de polyester	T 300	≥ 300
Couches de désolidarisation pour obtenir la résistance à un feu extérieur		
Voile de verre	VV 120	≥ 120
	VV 200	≥ 200
Couches de protection		
Membrane en PVC d'1,70 mm d'épaisseur, sous-facée d'un non-tissé de polyester	SIKAPLAN® SBV	-
⁽¹⁾ : En cas de contact avec du PU parementé d'un voile de verre bitumé, de l'EPS nu ou de l'EPS parementé d'un voile de verre bitumé		
⁽²⁾ : En cas de contact avec du bitume, du PU parementé d'un voile de verre bitumé, de l'EPS nu ou de l'EPS parementé d'un voile de verre bitumé		

Les couches de désolidarisation et de protection font partie du système, mais ne relèvent pas de cet agrément et ne tombent pas sous certification.

3.2.11 Pare-vapeur

Le choix, l'utilisation et la mise en œuvre des pare-vapeur se réfèrent au paragraphe 6 de la NIT 215.

Les pare-vapeur font partie du système décrit, mais ne font pas partie du présent agrément et ne sont pas soumis à la certification.

4 Fabrication et commercialisation

4.1 Membranes

Les membranes SIKAPLAN® G sont fabriquées dans les usines de SIKA Manufacturing AG à Düringen (CH) et de SIKA Manufacturing Deutschland GmbH à Troisdorf (DE). Les membranes SIKAPLAN® VG sont fabriquées uniquement par SIKA Manufacturing Deutschland GmbH à Troisdorf.

Marquage : les rouleaux de toiture portent un marquage reprenant la dénomination commerciale du produit, le titulaire d'ATG, le logo de la marque ATG, le numéro d'ATG et un code de production.

La firme SIKA Belgium s.a. assure la commercialisation du produit.

4.2 Produits auxiliaires

Les membranes SIKAPLAN® D sont fabriquées dans l'usine de SIKA Manufacturing Deutschland GmbH à Troisdorf (DE).

Les autres produits auxiliaires sont fabriqués pour la firme SIKA Services AG.

L'entreprise SIKA Belgium s.a. assure la commercialisation des produits auxiliaires, à l'exception des fixations mécaniques (ISOFAST IR SFS, GUARDIAN®, GUARDIAN® tulle et GUARDIANWELD™). Ces dernières sont commercialisées par le fabricant des systèmes de fixations mécaniques (SFS, AFAST).

5 Conception et mise en œuvre

Les systèmes de toiture monocouche nécessitent plus d'attention et de soin lors de leur mise en œuvre que les systèmes multicouches. L'entrepreneur veillera donc à utiliser une main d'œuvre hautement spécialisée et s'assurera, par une surveillance stricte et régulière, qu'à tout moment et tout endroit, le travail est exécuté suivant les prescriptions du titulaire d'agrément.

La pose ne pourra être effectuée que par des entreprises formées par la firme SIKA Belgium s.a..

5.1 Documents de référence

- NIT 215 : « La toiture plate – Composition, matériaux, réalisation, entretien » (Buildwise).
- NIT 239 : « Fixation mécanique des isolants et étanchéités sur tôles d'acier profilées » (Buildwise).
- NIT 244 : « Les ouvrages de raccord des toitures plates : principes généraux » (Buildwise).
- « UEAtc Technical Guide for the assessment non-reinforced, reinforced and/or backed Roof Waterproofing Systems made of PVC (2001) ».
- Feuillelet d'information de l'UBAtc n° 2012/02 : « L'action du vent sur les toitures plates conformément à la norme sur l'action du vent NBN EN 1991-1-4 ».
- Les directives d'application du titulaire d'agrément.

5.2 Conditions hygrothermiques – pare-vapeur

Voir la NIT 215.

5.3 Pose de l'étanchéité de toiture

L'étanchéité de toiture est posée conformément à la NIT 215.

Le travail est interrompu par temps humide (pluie, neige, brouillard) et lorsque la température ambiante est inférieure à 5 °C, sauf pour la soudure à l'air chaud (voir le § 5.3.1).

La fiche de pose reprend la composition de l'étanchéité de toiture en fonction du type de pose et de la nature du support dépendant ou non des prescriptions feu de l'A.R. du 07/07/1994 et ses révisions du 19/12/1997, du 4/04/2003, du 1/03/2009, du 12/07/2012 et du 18/01/2017.

La pose s'effectue sans induire de tension dans la membrane, sur une surface sèche et sans aspérités. La pose de l'étanchéité de toiture est assurée au moyen de fixations mécaniques sur un support isolé comportant une tôle d'acier comme élément porteur (épaisseur ≥ 0,75 mm).

5.3.1 Pose à l'aide de fixations mécaniques sur des tôles d'acier profilées (épaisseur ≥ 0,75 mm)

5.3.1.1 Fixation dans les recouvrements

Les membranes SIKAPLAN® G (VG) sont placées à l'aide de fixations mécaniques sur un support composé d'un isolant posé sur des tôles d'acier profilées (épaisseur ≥ 0,75 mm).

La pose des fixations est réalisée en principe à l'aide d'une perceuse-visseuse ou d'une visseuse automatique. En tous cas, la plaquette sera placée parallèlement au joint de soudure.

Les lés sont toujours déroulés de manière à ce que les lignes des fixations mécaniques soient perpendiculaires aux ondes des tôles d'acier profilées. Les membranes sont fixées mécaniquement dans le recouvrement.

Les systèmes de fixation qui peuvent être utilisés sur tôles d'acier profilées sont décrits dans le § 3.2.1.

Les fixations doivent être suffisamment longues pour qu'elles dépassent d'au moins 20 mm la sous-face des tôles d'acier profilées.

Le nombre de fixations mécaniques à prévoir pour les charges de vent courantes en fonction du système de fixation décrit se calcule sur base des valeurs reprises dans le Tableau 8.

Conformément à la NIT 239, un écartement minimal de 20 cm entre les fixations mécaniques est respecté. Pour les systèmes fixés mécaniquement dans les recouvrements, en fonction du nombre de fixations mécaniques requis, la largeur de lés est dimensionnée afin de garantir cet écartement minimal.

Pour le calcul du nombre de fixations mécaniques sous d'autres charges au vent, on se réfère à la NIT 239 et au Feuillelet d'Information UBAtc n°2012/02.

5.3.1.2 Fixation au moyen du système GUARDIANWELD™

5.3.1.2.1 Appareil à induction GUARDIANWELD™

L'appareil à induction GUARDIANWELD™ est un élément de chauffage à induction manuel et portable, destiné spécialement au collage de plaquettes métalliques de fixation à coating adhésif avec des membranes d'étanchéité de toiture monocouches. L'appareil est constitué d'un élément de commande, d'attaches magnétiques et d'un équipement manuel à bobine à induction intégrée.

Les attaches magnétiques correspondantes sont un composant important du système GUARDIANWELD™. Après le cycle de thermoliage (au moyen de la bobine à induction portable), les attaches assurent une pression uniforme sur les plaquettes. L'intégrité de la liaison dépend à la fois de la pression et de la température.

5.3.1.2.2 Principe de fonctionnement

Les vis et plaquettes d'ancrage rondes GUARDIANWELD™ qui s'y rapportent sont placées à intervalles réguliers. La membrane PVC est déroulée, en prévoyant déjà d'éventuels joints soudés, et fixée au droit des fixations à l'aide de l'équipement manuel GUARDIANWELD™ et des attaches magnétiques correspondantes. L'adhérence est assurée premièrement par le chauffage des plaquettes d'ancrage au moyen de l'équipement manuel de bobine à induction GUARDIANWELD™ puis par une augmentation de la pression au moyen des attaches magnétiques, le coating activé thermiquement assurant la liaison. Le chauffage est effectué en générant un courant d'induction (délai d'induction prévu de 5 secondes) dans la plaquette d'ancrage GUARDIANWELD™ par une bobine à induction. Directement après le cycle de chauffage, les bornes magnétiques sont positionnées sur les plaquettes d'ancrage pour une durée de ± 20 secondes et une pression uniforme est générée sur les plaquettes d'ancrage GUARDIANWELD™. La membrane d'étanchéité de toiture est alors pressée sur la colle activée thermiquement au droit des plaquettes d'ancrage.

Le système de recherche de la plaquette d'ancrage métallique GUARDIANWELD™ ne fonctionnera de manière efficace que si l'équipement manuel de la bobine à induction n'est pas placé sur une large surface métallique plane ou sur un matériau isolant de moins de 25 mm d'épaisseur.

Le système de fixation pouvant être utilisé sur tôles d'acier profilées est décrit au § 3.2.1.4.

Les fixations doivent être suffisamment longues pour qu'elles dépassent d'au moins 20 mm la sous-face des tôles d'acier profilées.. Le nombre de fixations mécaniques à prévoir pour les charges de vent courantes en fonction du système de fixation décrit se calcule sur base des valeurs reprises dans le Tableau 12.

Pour le calcul du nombre de fixations mécaniques sous d'autres charges au vent, on se réfère à la NIT 239 et au Feuillet d'Information UBAtc n°2012/02.

5.3.2 Recouvrement des lés

Le recouvrement des lés est d'au minimum à 100 mm dans le sens longitudinal et à 40 mm dans le sens transversal.

L'assemblage des lés est réalisé par soudage à l'air chaud..

Dans tous les cas, il convient de presser la zone de soudage en cours de soudage.

Le soudage est réalisé à l'aide de soudeuses manuelles ou automatiques.

La qualité de la soudure peut être contrôlée, par exemple en appliquant une pression mécanique sur le joint soudé au moyen d'une pointe métallique. Les surfaces à souder doivent être propres (exemptes de graisse, de poussière du chantier, d'eau, ...).

La soudure est d'une largeur de 20 mm au minimum (soudage automatique et soudage manuel) à partir du bord extérieur du lé supérieur.

Afin d'empêcher les éventuelles infiltrations d'humidité par capillarité, tous les raccords par recouvrement et assemblages en T étanches doivent être protégés par la fermeture des joints à l'air chaud.

Les travaux seront interrompus en cas de températures inférieures à -5 °C.

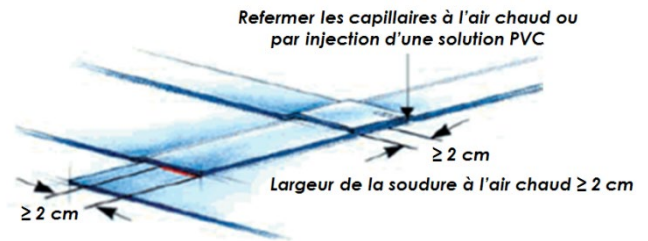


Fig. 8 – Mise en œuvre des joints en T (soudage à l'air chaud)

5.4 Détails de toiture

Pour la réalisation des joints de dilatation, des relevés, des rives et des chéneaux, on se réfère à la NIT 244 et aux prescriptions du titulaire d'agrément.

Afin d'obtenir la sécurité au feu et l'étanchéité à l'air requises, les détails de toiture doivent être exécutés de manière à ce que les fuites d'air soient évitées.

5.5 Stockage et préparation du chantier

Voir la NIT 215.

Les membranes doivent être entreposées à plat sur un support propre, lisse et sec, sans aspérités pointues et à l'abri des contraintes climatiques.

5.6 Résistance au vent

La résistance au vent de l'étanchéité est déterminée à partir de la charge au vent prévue. Celle-ci est calculée selon le Feuillelet d'information de l'UBAtc n° 2012/2 : « L'action du vent sur les toitures plates conformément à la norme sur l'action du vent NBN EN 1991-1-4 ».

Les valeurs de calcul qui doivent être prises en compte pour le dimensionnement de la résistance au vent sont données dans le Tableau 8.

Tableau 8 – Valeurs de calcul pour l'action du vent (système d'étanchéité)

Application	Système	Valeur de calcul [N/fixation]
Fixée mécaniquement dans le recouvrement (MV)	Vis SFS ISOFAST IR2(-S) 4,8 + plaquette SFS ISOFAST IR 82x40	800 ⁽¹⁾⁽²⁾
	Vis GUARDIAN DBT(A) + plaquette GUARDIAN SPA 82x40	750 ⁽¹⁾⁽²⁾
	Vis GUARDIAN PS 4,8 + tube GUARDIAN R(P) 45 +	650 ⁽¹⁾⁽²⁾
	Vis GUARDIAN® BS 4,8 + tube GUARDIAN® RB 48	800 ⁽¹⁾⁽²⁾
	Vis + EUROFAST TRPS + tube EUROFAST B-45-100	720 ⁽¹⁾⁽²⁾⁽³⁾
	Vis GUARDIAN® BS 4,8 + tube GUARDIAN® R 45	680 ⁽¹⁾⁽²⁾
Fixée mécaniquement au moyen du système GUARDIANWELD (MV)	Vis GUARDIAN BS 6,1 + plaquette GUARDIAN GWSP-80-F2E + tube GUARDIAN GWT	625 ⁽¹⁾⁽²⁾⁽³⁾
⁽¹⁾ : Ces valeurs proviennent d'un essai au vent pour lequel un coefficient de sécurité matériel de 1,5 a été utilisé. ⁽²⁾ : Ces valeurs ont été écartées selon les prescriptions du titulaire d'agrément. ⁽³⁾ : Ces valeurs ne sont valables que pour une épaisseur de membrane ≥ 1,5 mm.		

Les valeurs obtenues tiennent compte de l'effet de la charge au vent avec une période de retour de 25 ans tel que décrit dans le Feuillelet d'Information UBAtc n°2012/02 : « L'action du vent sur les toitures plates conformément à la norme sur l'action du vent NBN EN 1991-1-4 ».

La fiche de pose doit être prise compte conjointement aux valeurs de calcul.

Ces valeurs de calcul doivent être comparées aux valeurs de calcul pour l'isolant thermique des toitures (cf. ATG de l'isolation). La valeur de calcul la plus basse sera prise en compte.

6 Performances

- Les caractéristiques de performance des membranes SIKAPLAN® G (VG) SONT REPRISES AU § 6.1 du Tableau 9.

d'acceptation fixés par l'UEAtc et/ou par l'asbl UBAtc. Dans la colonne « Critères évalués » sont repris les critères que le titulaire d'agrément a lui-même fixés.

Le respect de ces critères est vérifié lors des différents contrôles réalisés et fait partie de la certification produit.

- Les caractéristiques de performance du système d'étanchéité de la toiture sont reprises au § 6.2 du Tableau 9 (pour les membranes SIKAPLAN® G/VG).

Dans la colonne « UEAtc/UBAtc » sont repris les critères d'acceptation fixés par l'UEAtc et/ou par l'asbl UBAtc. Dans la colonne « Critères évalués » sont repris les critères que le titulaire d'agrément a lui-même fixés.

Tableau 9 – SIKAPLAN® G (VG)

Propriétés	Méthode d'essai	Critères UEAtc 2001/UBAtc ⁽¹⁾	Critères évalués	Essais évalués ⁽²⁾
			SIKAPLAN®G (VG)	
6.1 Prestations de la membrane				
Épaisseur effective [mm]	NBN EN 1849-2	MDV (≥ 1,20) -5 %, +10 %		
1,20			1,20	X
1,50			1,50	X
1,80			1,80	X
2,00			2,00	X
2,40			2,40	X
Teneur en plastifiant [%]	NBN EN ISO 6427	MDV ± 2 %abs Δ ≤ 3,0 unités Δ ≤ 3,0 unités		
Initiale			34,0	X
Après 28 j. dans l'eau à 23 °C			Δ ≤ 3,0 %abs	X
Après 2500 h d'exposition aux UV(A)			Δ ≤ 3,0 %abs	X
Stabilité dimensionnelle [%]	NBN EN 1107-2	≤ 0,5 ≤ 0,5		
longitudinale			≤ 0,3	X
transversale			≤ 0,3	X
Étanchéité à l'eau	NBN EN 1928	Étanche à l'eau à 10 kPa	Étanche à l'eau à 10 kPa	X
Résistance à la traction [N/50 mm]	NBN EN 12311-2 (méthode A)	≥ 800 ≥ 800		
longitudinale			≥ 1.000	X
transversale		≥ 900	X	
Élongation à la charge maximale [%]	NBN EN 12311-2 (méthode A)	≥ 15 ≥ 15		
longitudinale			≥ 15	X
transversale		≥ 15	X	
Résistance à la déchirure au clou [N]	NBN EN 12310-1	≥ 150 ≥ 150		
longitudinale			≥ 150	X
transversale		≥ 150	X	
Souplesse à basse température [°C]	NBN EN 495-5 (NBN EN 1297)	≤ -20 Δ = 0 °C		
Initiale			≤ -25	X
Après 12 semaines à 80 °C		Δ = 0 °C	X	
Absorption d'eau [%]	UEAtc § 4.3.13	≤ 2,0	≤ 2,0	X
Capillarité de l'armature [mm]	UEAtc § 4.3.15	≤ 15	≤ 15	X
Perte de masse [%]	UEAtc § 4.4.1.1	Δ ≤ 3,0 %		
Après 12 semaines à 80 °C			Δ ≤ 2,0 %	X
6.2 Prestations du système				
6.2.1 Système de toiture				
Poinçonnement statique [classe L]	NBN EN 12730	≥ MLV ≥ MLV		
Sur EPS 100			Méthode A	≥ L20
Sur béton	Méthode B	≥ L20	X	
Résistance au choc [mm]	NBN EN 12691	≥ MLV ≥ MLV		
Sur aluminium			Méthode A	≥ 300
Sur EPS 150	Méthode B	≥ 600	X	
6.2.2 Joints de recouvrement				
Résistance au pelage des joints [N/50 mm]	NBN EN 12316-2	≥ 150 (moy.)	≥ 150 (moy.)	X
Résistance au cisaillement des joints [N/50 mm]	NBN EN 12317-2	≥ résistance à la traction ⁽³⁾	≥ résistance à la traction ⁽³⁾	X
⁽¹⁾ : MDV = Manufacturer's Declared Value / MLV = Manufacturer's Limiting Value				
⁽²⁾ : X : testé et conforme aux critères du titulaire de l'ATG				
⁽³⁾ : Ou rupture hors du joint				

Tableau 9 (suite) – SIKAPLAN® G (VG)

Propriétés	Méthode d'essai	Essais d'évaluation
6.2.3 Essais au vent (pour les valeurs de calcul, voir le Tableau 8, § 5.6)		
Tôles d'acier profilées, MW 100 mm, membrane SIKAPLAN® G 1,2 mm fixée au moyen de SFS ISOFAST IR2(-S) 4,8 + SFS ISOFAST IR 80x42	ETAG 006	Résultat d'essai = 2.700 N/fixation rompt à 2.900 N/fixation (déchirure de la membrane)
Tôles d'acier profilées, MW 100 mm, membrane SIKAPLAN® 1,2 mm fixée au moyen de GUARDIAN DBT(A) 4,8 + GUARDIAN SPA 82x40mm (2,13 fixations/m²) (Ca=0,85; Cd=1,0)		Résultat de l'essai = 1.500 N/fixation rupture à 1.600 N/fixation (arrachement de la fixation de la toiture en acier et déchirure de la membrane autour de la fixation)
Tôles d'acier profilées, MW 100 mm, membrane SIKAPLAN® G 1,2 mm fixée au moyen de GUARDIAN PS 4,8 + GUARDIAN R(P) 45 (2,13 fixations/m²) (Ca=0,85; Cd=1,0)		Résultat de l'essai = 1.400 N/fixation rompt à 1.500 N/fixation (déchirure de la membrane autour de la cheville)
Tôles d'acier profilées, MW 100 mm, membrane SIKAPLAN® G 1,5 mm fixée au moyen de GUARDIAN BS 6,1 + GUARDIAN GWSPP-80-F2E (4 fixations/m²) (Ca=1,0; Cd=1,0)		Résultat de l'essai = 1.100 N/fixation rupture à 1.200 N/fixation (délamination partielle de la membrane au droit de la plaquette GUARDIANWELD™)
Tôles d'acier profilées, MW 100 mm, membrane SIKAPLAN® G 1,2 mm fixée au moyen de GUARDIAN® BS 4,8 + GUARDIAN® RB 48 (1,64 fixations/m²) (Ca=0,95; Cd=0,9)		Résultat d'essai = 1.600 N/fixation rompt à 1.700 N/fixation (déchirure de la membrane autour de la cheville)
Tôles d'acier profilées, MW 100 mm, membrane SIKAPLAN® G 1,5 mm fixée au moyen de EUROFAST TRPS + EUROFAST B-45-100 (2,10 fixations/m²) (Ca=1,0; Cd=1,0)		Résultat d'essai = 1.100 N/fixation rompt à 1.200 N/fixation (déchirure de la membrane)
Tôles d'acier profilées, MW 100 mm, membrane SIKAPLAN® G 1,2 mm fixée au moyen de GUARDIAN® BS 4,8 + GUARDIAN® R 45 (2,13 fixations/m²) (Ca=0,95; Cd=0,9)		Résultat d'essai = 1.200 N/fixation rompt à 1.300 N/fixation (déchirure de la membrane)
6.2.4 Résistance chimique		
La membrane résiste à la plupart des produits, mais pas à certaines substances telles que l'essence, le benzène, le pétrole, les solvants organiques, les graisses, les huiles, les goudrons, les détergents et les produits d'oxydation concentrés à haute température. En cas de doute, il y a lieu de demander l'avis du fabricant ou de son représentant.		

7 Directives d'utilisation

7.1 Accessibilité

Seuls les revêtements d'étanchéité pourvus d'un dallage ou d'un revêtement équivalent sont accessibles. L'accès aux autres revêtements est permis exclusivement à des fins d'entretien.

7.2 Entretien

L'entretien de l'étanchéité de toiture et de sa protection sera effectué annuellement avant et après l'hiver. Il porte sur les points tels que mentionnés dans la NBN B 46-001 ou ceux mentionnés dans la NIT 215.

7.3 Réparation

Les réparations d'un revêtement d'étanchéité de toiture ou de sa protection seront réalisées au moyen des mêmes matériaux que ceux qui ont été utilisés. Les réparations seront effectuées avec soin et conformément aux prescriptions du titulaire d'agrément.

8 Conditions

- A.** Le présent Agrément Technique se rapporte exclusivement au système mentionné dans l'en-tête de cet Agrément Technique.
- B.** Seuls le Titulaire d'Agrément et, le cas échéant, le Distributeur, peuvent revendiquer l'application de l'Agrément Technique.
- C.** Le Titulaire d'Agrément et, le cas échéant, le Distributeur ne peuvent faire aucun usage du nom de l'UBA_{tc}, de son logo, de la marque ATG, de l'Agrément Technique ou du numéro d'agrément pour revendiquer des évaluations de produit non conformes à l'Agrément Technique ni pour un produit, kit ou système ainsi que ses propriétés ou caractéristiques ne faisant pas l'objet de l'Agrément Technique.
- D.** Les informations qui sont mises à disposition, de quelque manière que ce soit, par le Titulaire d'Agrément, le Distributeur ou un entrepreneur agréé ou par leurs représentants, des utilisateurs (potentiels) du système, traité dans l'Agrément Technique (par ex. des maîtres d'ouvrage, entrepreneurs, architectes, prescripteurs, concepteurs, etc.) ne peuvent pas être incomplètes ou en contradiction avec le contenu de l'Agrément Technique ni avec les informations auxquelles il est fait référence dans l'Agrément Technique.
- E.** Le Titulaire d'Agrément est toujours tenu de notifier à temps et préalablement à l'UBA_{tc}, à l'Opérateur d'Agrément et à l'Opérateur de Certification toutes éventuelles adaptations des matières premières et produits, des directives de mise en œuvre et/ou du processus de production et de mise en œuvre et/ou de l'équipement. En fonction des informations communiquées, l'UBA_{tc}, l'Opérateur d'Agrément et l'Opérateur de Certification évalueront la nécessité d'adapter ou non l'Agrément Technique.
- F.** L'Agrément Technique a été élaboré sur la base des connaissances et informations techniques et scientifiques disponibles, assorties des informations mises à disposition par le demandeur et complétées par un examen d'agrément prenant en compte le caractère spécifique du système. Néanmoins, les utilisateurs demeurent responsables de la sélection du système, tel que décrit dans l'Agrément Technique, pour l'application spécifique visée par l'utilisateur.
- G.** Les droits de propriété intellectuelle concernant l'agrément technique, parmi lesquels les droits d'auteur, appartiennent exclusivement à l'UBA_{tc}.
- H.** Les références à l'Agrément Technique devront être assorties de l'indice ATG (ATG 1743) et du délai de validité.
- I.** L'UBA_{tc}, l'Opérateur d'Agrément et l'Opérateur de Certification ne peuvent pas être tenus responsables d'un(e) quelconque dommage ou conséquence défavorable causés à des tiers (e.a. à l'utilisateur) résultant du non-respect, dans le chef du Titulaire d'Agrément ou du Distributeur, des dispositions de l'article 8.

Fiche de pose de la membrane SIKAPLAN® G (VG)

La fiche de pose ci-dessous apporte un complément d'explication au Tableau 2 et mentionne les types de membranes et leur technique de pose en fonction du support, conformément aux exigences incendie telles que prévues dans l'A.R. du 07/07/1994, y compris la modification prévue par les A.R. du 19/12/1997, du 04/04/2003, du 01/03/2009, du 12/07/2012 et du 18/01/2017. Les codes ont été repris de la NIT 215.

Pour les systèmes signalés par un symbole **de couleur**, l'ANNEXE A mentionne de façon détaillée les systèmes de toiture répondant aux exigences incendie telles que décrites précédemment.

Symboles et noms du produit :

- ◆ = SIKAPLAN® G
- = SIKAPLAN® VG

Symbole utilisé :

- = l'application n'est pas prévue dans le cadre du présent agrément

Possibilités de pose : voir le Tableau 10 + prescriptions de la NIT 215.

Tableau 10 – Fiche de pose

Système de pose	A.R.	Protection lourde (lestage, dalles, ...)	Support												
			Tôle profilée en acier +								Béton et béton de pente léger	Béton cellulaire, dalles de béton	Multiplex, fibrociment, panneau de particules	Panneaux en fibres de bois liées au ciment	Plancher en bois
			PU	PF	EPS non revêtu	EPS revêtu	CG non revêtu	CG parementé	MW, EPB	Ancienne étanchéité					
(a)	(a)	(b)	(a)(c)	(a)	(d)	(e)									
Fixée mécaniquement (f)															
Monocouche (MV)	applicable	sans	◆/■	○	◆/■	○	○	○	○	◆/■	◆/■	○	○	○	○
		avec	Non autorisée												
	pas applicable	sans	◆/■	○	◆/■	◆/■	○	○	○	◆/■	◆/■	○	○	○	○
		avec	Non autorisée												
<p>(a) : PU/PF/EPS/CG : l'isolant est toujours protégé par un parement adapté ; une couche de désolidarisation est placée sur du PU/PF/EPS/CG revêtu avec parement bitumé.</p> <p>(b) : EPS non revêtu : une couche de désolidarisation est prévue.</p> <p>(c) : EPS : en cas d'utilisation du système de fixation GUARDIANWELD™, il convient toujours de prévoir une couche de désolidarisation en voile de verre d'au moins 200 g/m².</p> <p>(d) : MW : une couche de désolidarisation est prévue sur du MW à imprégnation de bitume.</p> <p>(e) : Ancienne étanchéité : une couche de désolidarisation est prévue en cas d'ancienne étanchéité bitumineuse.</p> <p>(f) : Le nombre de fixations mécaniques à prévoir est déterminé par une étude au vent dans laquelle les valeurs d'arrachement des fixations mécaniques seront prises en compte.</p>															

Tableau 11 - Nombre de fixations mécaniques par m² (n) et, à titre d'exemple, pour la fixation des membranes SIKAPLAN® G (VG) (fixation mécanique dans le joint)

Vis SFS ISOFAST IR2(-S) + plaquette SFS ISOFAST IR 82 x 40 (800 N/fixation)

Hauteur h du bâtiment (hors acrotère) [m] = 10,00

Hauteur de l'acrotère h_p [m] = 0,50

} → h_p/h = 0,05

			vitesse du vent = 23 m/s					vitesse du vent = 26 m/s						
			0 Mer	I Lac ou sans végétation	II Végétation basse	III Végétation régulière	IV Bâtiments > 15 m	0 Mer	I Lac ou sans végétation	II Végétation basse	III Végétation régulière	IV Bâtiments > 15 m		
Situation :		[N/m ²]	987	915	776	548	346	1.261	1.170	991	700	442		
Charge au vent ⁽¹⁾ :		[N/m ²]	987	915	776	548	346	1.261	1.170	991	700	442		
Zone de toiture		C _p	n	n	n	n	n	n	n	n	n	n		
			[éléments/m ²]	[éléments/m ²]	[éléments/m ²]	[éléments/m ²]	[éléments/m ²]	[éléments/m ²]	[éléments/m ²]	[éléments/m ²]	[éléments/m ²]	[éléments/m ²]		
plancher de toiture perméable à l'air	surface des ouvertures dans la façade dominante	≥ 2 x autres façades	zone d'angle	2,75	pas appl. ⁽²⁾	3,62	3,07	2,17	1,37	4,98	4,62	3,92	2,77	1,75
			zone de rive	2,35	pas appl. ⁽²⁾	3,09	2,62	1,85	1,17	4,26	3,95	3,35	2,36	1,49
			zone courante 1	1,95	pas appl. ⁽²⁾	2,56	2,18	1,54	1,00 (0,97) ⁽³⁾	3,53	3,28	2,78	1,96	1,24
			zone courante 2	0,95	pas appl. ⁽²⁾	1,25	1,06	1,00 (0,75) ⁽³⁾	1,00 (0,47) ⁽³⁾	1,72	1,60	1,35	1,00 (0,96) ⁽³⁾	1,00 (0,60) ⁽³⁾
		≥ 3 x autres façades	zone d'angle	2,90	pas appl. ⁽²⁾	3,81	3,23	2,28	1,44	5,26	4,88	4,13	2,92	1,84
			zone de rive	2,50	pas appl. ⁽²⁾	3,29	2,79	1,97	1,24	4,53	4,20	3,56	2,52	1,59
			zone courante 1	2,10	pas appl. ⁽²⁾	2,76	2,34	1,65	1,04	3,81	3,53	2,99	2,11	1,33
			zone courante 2	1,10	pas appl. ⁽²⁾	1,45	1,23	1,00 (0,87) ⁽³⁾	1,00 (0,55) ⁽³⁾	1,99	1,85	1,57	1,11	1,00 (0,70) ⁽³⁾
	façades à perméabilité régulière	zone d'angle	2,20	pas appl. ⁽²⁾	2,89	2,45	1,73	1,09	3,99	3,70	3,13	2,21	1,40	
		zone de rive	1,80	pas appl. ⁽²⁾	2,37	2,01	1,42	1,00 (0,90) ⁽³⁾	3,26	3,03	2,56	1,81	1,14	
		zone courante 1	1,40	pas appl. ⁽²⁾	1,84	1,56	1,10	1,00 (0,70) ⁽³⁾	2,54	2,35	1,99	1,41	1,00 (0,89) ⁽³⁾	
		zone courante 2	0,40	pas appl. ⁽²⁾	1,00 (0,53) ⁽³⁾	1,00 (0,45) ⁽³⁾	1,00 (0,32) ⁽³⁾	1,00 (0,20) ⁽³⁾	1,00 (0,73) ⁽³⁾	1,00 (0,67) ⁽³⁾	1,00 (0,57) ⁽³⁾	1,00 (0,40) ⁽³⁾	1,00 (0,25) ⁽³⁾	
plancher de toiture étanche à l'air	zone d'angle	2,00	pas appl. ⁽²⁾	2,63	2,23	1,58	1,00	3,62	3,36	2,85	2,01	1,27		
	zone de rive	1,60	pas appl. ⁽²⁾	2,10	1,78	1,26	1,00 (0,80) ⁽³⁾	2,90	2,69	2,28	1,61	1,02		
	zone courante 1	1,20	pas appl. ⁽²⁾	1,58	1,34	1,00 (0,95) ⁽³⁾	1,00 (0,60) ⁽³⁾	2,18	2,02	1,71	1,21	1,00 (0,76) ⁽³⁾		
	zone courante 2	0,20	pas appl. ⁽²⁾	1,00 (0,26) ⁽³⁾	1,00 (0,22) ⁽³⁾	1,00 (0,16) ⁽³⁾	1,00 (0,10) ⁽³⁾	1,00 (0,36) ⁽³⁾	1,00 (0,34) ⁽³⁾	1,00 (0,29) ⁽³⁾	1,00 (0,20) ⁽³⁾	1,00 (0,13) ⁽³⁾		

⁽¹⁾ : Charge au vent sans les coefficients de pression c_p, de sécurité γ_Q et de période de retour c_{prob}². La pente du terrain est supposée inférieure ou égale à 5%.

⁽²⁾ : pas appl. = pas d'application

⁽³⁾ : le nombre minimum de fixations s'établit à 1,00 pièce par m² (NIT 239)

Exemple sur la base du Feuillelet d'information de l'UBAfc n° 2012/02 : « L'action du vent sur les toitures plates conformément à la norme sur l'action du vent NBN EN 1991-1-4 ».

Pour un bâtiment à plancher de toiture perméable à l'air et à façade présentant une perméabilité à l'air uniforme, situé dans une zone à couverture végétale régulière, présentant une vitesse du vent de 23 m/s et une hauteur de bâtiment de 10 m (h) par rapport à un acrotère de 0,50 m (h_p) (→h/h_p = 0,05), le nombre de fixations mécaniques nécessaires par m² en zone courante 1 est calculé comme suit :

Pour cette configuration, l'action du vent s'établit comme suit (voir le tableau 9) : = c_p x γ_Q x c_{prob}² x 548 N/m² = 1,40 x 1,25 x 0,92 x 548 = 882 N/m² → 882/800 = 1,10 fixation par m².

En tenant compte d'une tôle d'acier profilée avec un module d'onde de 25 cm, l'entraxe entre les fixations (e) est calculé comme suit :

- Avec une largeur de membrane d'1,00 m et un recouvrement de 10 cm → écart entre les lignes de fixation (b) = 0,90 m → e = (1x1)/(n x b) = 1 / (1,10 x 0,90) = 1,01 m → e = 1,00 (arrondi à l'unité de module inférieure)(l'écart minimum entre les fixations doit s'établir à 0,20 m, voir la NIT 239).
- Avec une largeur de membrane d'1,54 m et un recouvrement de 10 cm → écart entre les lignes de fixation (b) = 1,44 m → e = (1x1)/(n x b) = 1 / (1,10 x 1,44) = 0,63 m → e = 0,50 (arrondi à l'unité de module inférieure)(l'écart minimum entre les fixations doit s'établir à 0,20 m, voir la NIT 239).

Tableau 12 - Nombre de fixations mécaniques par m² (n) et, à titre d'exemple, pour la fixation des membranes SIKAPLAN® G (VG) (fixation mécanique au moyen du système GUARDIANWELD)

Système GUARDIANWELD™ (625 N/fixation)			Hauteur h du bâtiment (hors acrotère) [m] = 10,00					Hauteur de l'acrotère h _p [m] = 0,50 } → h _p /h = 0,05						
Situation :			vitesse du vent = 23 m/s					vitesse du vent = 26 m/s						
			0 Mer	I Lac ou sans végétation	II Végétation basse	III Végétation régulière	IV Bâtiments > 15 m	0 Mer	I Lac ou sans végétation	II Végétation basse	III Végétation régulière	IV Bâtiments > 15 m		
Charge au vent ⁽¹⁾ :		[N/m ²]	987	915	776	548	346	1.261	1.170	991	700	442		
Roof area		C _p	n	n	n	n	n	n	n	n	n	n		
			[éléments/m ²]	[éléments/m ²]	[éléments/m ²]	[éléments/m ²]	[éléments/m ²]	[éléments/m ²]	[éléments/m ²]	[éléments/m ²]	[éléments/m ²]	[éléments/m ²]		
plancher de toiture perméable à l'air	surface des ouvertures dans la façade dominante	≥ 2 x autres façades	zone d'angle	2,75	pas appl. ⁽²⁾	4,63	3,92	2,77	1,75	6,38	5,92	5,01	3,54	2,24
			zone de rive	2,35	pas appl. ⁽²⁾	3,96	3,35	2,37	1,50	5,45	5,06	4,28	3,03	1,91
			zone courante 1	1,95	pas appl. ⁽²⁾	3,28	2,78	1,96	1,24	4,52	4,20	3,56	2,51	1,59
			zone courante 2	0,95	pas appl. ⁽²⁾	1,60	1,36	1,00 (0,96) ⁽³⁾	1,00 (0,60) ⁽³⁾	2,20	2,04	1,73	1,22	1,00 (0,77) ⁽³⁾
		≥ 3 x autres façades	zone d'angle	2,90	pas appl. ⁽²⁾	4,88	4,14	2,92	1,85	6,73	6,24	5,29	3,73	2,36
			zone de rive	2,50	pas appl. ⁽²⁾	4,21	3,57	2,52	1,59	5,80	5,38	4,56	3,22	2,03
			zone courante 1	2,10	pas appl. ⁽²⁾	3,53	3,00	2,12	1,34	4,87	4,52	3,83	2,70	1,71
			zone courante 2	1,10	pas appl. ⁽²⁾	1,85	1,57	1,11	1,00 (0,70) ⁽³⁾	2,55	2,37	2,00	1,42	1,00 (0,89) ⁽³⁾
	façades à perméabilité régulière	zone d'angle	2,20	pas appl. ⁽²⁾	3,70	3,14	2,22	1,40	5,10	4,73	4,01	2,83	1,79	
		zone de rive	1,80	pas appl. ⁽²⁾	3,03	2,57	1,81	1,15	4,17	3,87	3,28	2,32	1,46	
		zone courante 1	1,40	pas appl. ⁽²⁾	2,36	2,00	1,41	1,00 (0,89) ⁽³⁾	3,25	3,01	2,55	1,80	1,14	
		zone courante 2	0,40	pas appl. ⁽²⁾	1,00 (0,67) ⁽³⁾	1,00 (0,57) ⁽³⁾	1,00 (0,40) ⁽³⁾	1,00 (0,25) ⁽³⁾	1,00 (0,93) ⁽³⁾	1,00 (0,86) ⁽³⁾	1,00 (0,73) ⁽³⁾	1,00 (0,52) ⁽³⁾	1,00 (0,32) ⁽³⁾	
plancher de toiture étanche à l'air	zone d'angle	2,00	pas appl. ⁽²⁾	3,37	2,85	2,02	1,27	4,64	4,30	3,65	2,57	1,63		
	zone de rive	1,60	pas appl. ⁽²⁾	2,69	2,28	1,61	1,02	3,71	3,44	2,92	2,06	1,30		
	zone courante 1	1,20	pas appl. ⁽²⁾	2,02	1,71	1,21	1,00 (0,76) ⁽³⁾	2,78	2,58	2,19	1,55	1,00 (0,98) ⁽³⁾		
	zone courante 2	0,20	pas appl. ⁽²⁾	1,00 (0,34) ⁽³⁾	1,00 (0,28) ⁽³⁾	1,00 (0,20) ⁽³⁾	1,00 (0,13) ⁽³⁾	1,00 (0,46) ⁽³⁾	1,00 (0,43) ⁽³⁾	1,00 (0,36) ⁽³⁾	1,00 (0,26) ⁽³⁾	1,00 (0,16) ⁽³⁾		

(1) : Charge au vent sans les coefficients de pression c_p, de sécurité γ_Q et de période de retour c_{prob}². La pente du terrain est supposée inférieure ou égale à 5 %.

(2) : pas appl. = pas d'application

(3) : le nombre minimum de fixations s'établit à 1,00 pièce par m² (NIT 239)

Exemple sur la base du Feuillelet d'information de l'UBA_{tc} n° 2012/02 : « L'action du vent sur les toitures plates conformément à la norme sur l'action du vent NBN EN 1991-1-4 ».

Pour un bâtiment à plancher de toiture perméable à l'air et à façade présentant une perméabilité à l'air uniforme, situé dans une zone à couverture végétale régulière, présentant une vitesse du vent de 26 m/s et une hauteur de bâtiment de 10 m (h) par rapport à un acrotère de 0,50 m (h_p) (→h/h_p = 0,05), le nombre de fixations mécaniques nécessaires par m² en zone courante 1 est calculé comme suit :

Pour cette configuration, l'action du vent s'établit comme suit (voir le tableau 10) : = c_p x γ_Q x c_{prob}² x 991 N/m² = 1,40 x 1,25 x 0,92 x 991 = 1.596 N/m² → 1.596/625 = 2,55 fixation par m².

Compte tenu d'une tôle d'acier profilée d'une dimension de module de 25 cm, l'écart entre les fixations le long du profilé (e_{long}) est déterminé comme suit :

- Fixation pour 1 module : e_{transv} = 0,25 m : (e_{long}) = 1/(n x e_{transv}) = 1/(2,55 x 0,25) = 1,57 m
- Fixation pour 2 modules : e_{transv} = 0,50 m : (e_{long}) = 1/(n x e_{transv}) = 1/(2,55 x 0,50) = 0,78 m
- Fixation pour 3 modules : e_{transv} = 0,75 m : (e_{long}) = 1/(n x e_{transv}) = 1/(2,55 x 0,75) = 0,52 m

Cet Agrément Technique a été publié par l'UBA_{tc}, sous la responsabilité de l'Opérateur d'Agrément, BCCA, et sur base de l'avis favorable du Groupe Spécialisé « TOITURES », accordé le 30 août 2018.

Par ailleurs, l'Opérateur de Certification, BCCA, a confirmé que la production satisfait aux conditions de certification et qu'une convention de certification a été conclue avec le titulaire d'agrément.

Date de publication : 9 janvier 2024.

Cet ATG remplace l'ATG 1743, valable du 18/10/2023 au 17/10/2028. Les modifications par rapport aux versions précédentes sont reprises ci-après :

Modifications par rapport à la version précédente	
Update Tableau 10 'Fiche de pose'	

Pour l'UBA_{tc}, garant de la validité du processus d'agrément

Pour l'Opérateur d'Agrément et de certification



Eric Winnepenninckx,
Secrétaire général



Benny de Blaere,
Directeur



Olivier Delbrouck,
Directeur général

L'Agrément Technique reste valable, à condition que le système, sa fabrication et tous les processus pertinents à cet égard :

- soient maintenus, de sorte à atteindre au minimum les résultats d'examen tels que définis dans cet Agrément Technique ;
- soient soumis au contrôle continu de l'Opérateur de Certification et que celui-ci confirme que la certification reste valable.

Si ces conditions ne sont plus respectées, l'Agrément Technique sera suspendu ou retiré et le texte d'agrément supprimé du site Internet de l'UBA_{tc}. Les agréments techniques sont actualisés régulièrement. Il est recommandé de toujours utiliser la version publiée sur le site Internet de l'UBA_{tc} (www.butgb-ubatc.be).

La version la plus récente de l'Agrément Technique peut être consultée grâce au code QR repris ci-contre.



l'UBA_{tc} asbl est notifié par le SPF Économie dans le cadre du Règlement (UE) n°305/2011.
Les opérateurs de certification désignés par l'UBA_{tc} asbl fonctionnent conformément à un système susceptible d'être accrédité par BELAC (www.belac.be).

L'UBA_{tc} asbl est un organisme d'agrément membre de:



European Organisation for Technical Assessment

www.eota.eu



Union européenne pour l'Agrément Technique
dans la construction

www.ueatc.eu



World Federation of Technical Assessment
Organisations

www.wftao.com

ANNEXE A (1)

Résistance à un feu extérieur des systèmes repris dans l'Agrément technique ATG

Index 0 : du 09/01/2024 (2)

Conformément aux Arrêtés royaux (A.R.) du 07/07/1994, du 19/12/1997, du 01/03/2009, du 12/07/2012 et du 18/01/2017, les bâtiments sont divisés en 2 groupes :

1. Les bâtiments pour lesquels les A.R. ne sont pas d'application, à savoir :
 - les bâtiments à 2 niveaux de construction max. et présentant une surface totale inférieure ou égale à 100 m² ;
 - les habitations unifamiliales.
2. Les bâtiments pour lesquels les A.R. sont d'application :

Les systèmes de toiture mentionnés dans cet Agrément technique ATG doivent présenter une résistance à un feu extérieur de classe B_{ROOF}(t1) conformément à la classification en vigueur (3).

Dans ce cas, le Tableau 1 présente un aperçu du domaine d'application des systèmes de toiture repris dans le présent Agrément Technique ATG.

(1) : Cette annexe fait partie intégrante de l'agrément technique.

(2) : L'index de la dernière version de l'Annexe A peut être vérifié sur le site Internet de l'UBAtc asbl, www.ubatc.be.

(3) : Voir la Décision 2001/671/CE de la Commission.

ANNEXE A

Tableau 1 – Domaine d'application des systèmes présentant une résistance à un incendie extérieur de classe B_{ROOF}(f1) conformément à la classification en vigueur ⁽³⁾

SIKAPLAN® VG			
Application		Fixée mécaniquement	
		Monocouche MV	
Épaisseur		1,2 mm / 1,5 mm / 1,8 mm / 2,0 mm / 2,4 mm	
Pente		≤ 20° (36 %)	
Composants	Propriétés		
Membrane	Couleur	Gris clair	
	Finition	Face supérieure	Non revêtue
		Face inférieure	Non revêtue
	Armature	Polyester	
	Fixation	Fixée mécaniquement	
Colle de la membrane	Type	Non pertinent pour le domaine d'application concerné	
	Consommation		
Couche de désolidarisation	Type	Sans	
	Réaction au feu		
	Masse surfacique		
	Mode de fixation		
Isolant	Type	PU	
	Réaction au feu	Euroclasse A1 à D	
	Épaisseur	≥ 50 mm	
	Compressibilité	-	
	Finition	Face supérieure	Aluminium
		Face inférieure	Aluminium
	Mode de fixation	Fixé mécaniquement	
Colle de l'isolant	Type	Non pertinent pour le domaine d'application concerné	
	Consommation		
Pare-vapeur	Type	Sans	Tous les types (conformément à la NBN EN 13970 et à la NBN EN 13984)
	Réaction au feu		Euroclasse A1 à E
	Épaisseur		Toutes les épaisseurs
	Mode de fixation		Tous les modes de fixation possibles
Structure sous-jacente		Tout support bois, tout support non combustible présentant des ouvertures inférieures à 5 mm (sur tôle d'acier)	

ANNEXE A

Tableau 1 (suite 1) – Domaine d'application des systèmes présentant une résistance à un feu extérieur de classe B_{ROOF(t1)} conformément à la classification en vigueur ⁽³⁾

SIKAPLAN® VG				
Application		Fixée mécaniquement		
		Monocouche MV		
Épaisseur		1,2 mm / 1,5 mm / 1,8 mm / 2,0 mm / 2,4 mm		
Pente		≤ 20° (36 %)		
Composants	Propriétés			
Membrane	Couleur	Gris clair		
	Finition	Face supérieure	Non revêtue	
		Face inférieure	Non revêtue	
	Armature	Polyester		
	Fixation	Fixée mécaniquement		
Colle de la membrane	Type	Non pertinent pour le domaine d'application concerné		
	Consommation			
Couche de désolidarisation	Type	VOILE DE VERRE		
	Réaction au feu	Euroclasse A1 à F ou non examinée		
	Masse surfacique	≥ 120 g/m²		
	Mode de fixation	En indépendance		
Isolant	Type	EPS		
	Réaction au feu	Euroclasse A1 à E		
	Épaisseur	≥ 50 mm		
	Compressibilité	EPS100 ou inférieur		
	Finition	Face supérieure	Non revêtu	
		Face inférieure	Non revêtu	
Mode de fixation	Fixé mécaniquement			
Colle de l'isolant	Type	Non pertinent pour le domaine d'application concerné		
	Consommation			
Pare-vapeur	Type	Sans	Tous les types (conformément à la NBN EN 13970 et à la NBN EN 13984)	
	Réaction au feu		Euroclasse A1 à E	
	Épaisseur		Toutes les épaisseurs	
	Mode de fixation		Tous les modes de fixation possibles	
Structure sous-jacente		Tout support bois, tout support non combustible présentant des ouvertures inférieures à 5 mm (sur tôle d'acier)		

ANNEXE A

Tableau 1 (suite 2) – Domaine d'application des systèmes présentant une résistance à un feu extérieur de classe B_{ROOF}(f1) conformément à la classification en vigueur ⁽³⁾

SIKAPLAN® VG						
Application		Fixée mécaniquement				
		Monocouche MV				
Épaisseur		1,2 mm / 1,5 mm / 1,8 mm / 2,0 mm / 2,4 mm				
Pente		≤ 20° (36 %)				
Composants	Propriétés					
Membrane	Couleur	Gris clair				
	Finition	Face supérieure	Non revêtue			
		Face inférieure	Non revêtue			
	Armature	Polyester				
	Fixation	Fixée mécaniquement				
Colle de la membrane	Type	Non pertinent pour le domaine d'application concerné				
	Consommation					
Couche de désolidarisation	Type	Sans				
	Réaction au feu					
	Masse surfacique					
	Mode de fixation					
Isolant	Type	MW				
	Réaction au feu	Euroclasse A1 ou A2	Euroclasse A1 ou A2			
	Épaisseur	≥ 50 mm	≥ 100 mm			
	Compressibilité	-	-			
	Finition	Face supérieure	Non revêtu		Non revêtu	
		Face inférieure	Non revêtu		Non revêtu	
	Mode de fixation	Fixé mécaniquement		Collé		
Colle de l'isolant	Type	Non pertinent pour le domaine d'application concerné		Voir l'ATG de l'isolant		
	Consommation					
Pare-vapeur	Type	Sans	Tous les types (conformément à la NBN EN 13970 et à la NBN EN 13984)	Sans	Tous les types (conformément à la NBN EN 13970 et à la NBN EN 13984)	
	Réaction au feu		Euroclasse A1 à E		Euroclasse A1 à F ou non examinée	
	Épaisseur		Toutes les épaisseurs		Toutes les épaisseurs	
	Mode de fixation		Tous les modes de fixation possibles		Tous les modes de fixation possibles	
Structure sous-jacente		Tout support bois, tout support non combustible présentant des ouvertures inférieures à 5 mm (sur tôle d'acier)				

ANNEXE A

Tableau 1 (suite 3) – Domaine d'application des systèmes présentant une résistance à un feu extérieur de classe B_{ROOF}(f1) conformément à la classification en vigueur ⁽³⁾

SIKAPLAN® VG						
Application		Fixée mécaniquement				
		Monocouche MV				
Épaisseur		1,2 mm / 1,5 mm / 1,8 mm / 2,0 mm / 2,4 mm				
Pente		≤ 20° (36 %)				
Composants	Propriétés					
Membrane	Couleur	Gris clair				
	Finition	Face supérieure	Non revêtue			
		Face inférieure	Non revêtue			
	Armature	Polyester				
	Fixation	Fixée mécaniquement				
Colle de la membrane	Type	Non pertinent pour le domaine d'application concerné				
	Consommation					
Couche de désolidarisation	Type	Sans				
	Réaction au feu					
	Masse surfacique					
	Mode de fixation					
Isolant	Type	MW				
	Réaction au feu	Euroclasse A1 ou A2	Euroclasse A1 ou A2			
	Épaisseur	≥ 100 mm	≥ 100 mm			
	Compressibilité	-	-			
	Finition	Face supérieure	Voile de verre minéralisé		Voile de verre minéralisé	
		Face inférieure	Non revêtu		Non revêtu	
	Mode de fixation	Fixé mécaniquement			Collé	
Colle de l'isolant	Type	Non pertinent pour le domaine d'application concerné		Voir l'ATG de l'isolant		
	Consommation					
Pare-vapeur	Type	Sans	Tous les types (conformément à la NBN EN 13970 et à la NBN EN 13984)	Sans	Tous les types (conformément à la NBN EN 13970 et à la NBN EN 13984)	
	Réaction au feu		Euroclasse A1 à F ou non examinée		Euroclasse A1 à F ou non examinée	
	Épaisseur		Toutes les épaisseurs		Toutes les épaisseurs	
	Mode de fixation		Tous les modes de fixation possibles		Tous les modes de fixation possibles	
Structure sous-jacente		Tout support bois, tout support non combustible présentant des ouvertures inférieures à 5 mm (sur tôle d'acier)				

ANNEXE A

Tableau 1 (suite 4) – Domaine d'application des systèmes présentant une résistance à un feu extérieur de classe B_{ROOF}(f1) conformément à la classification en vigueur ⁽³⁾

SIKAPLAN® VG			
Application		Fixée mécaniquement	
Épaisseur		Monocouche MV	
Pente		1,2 mm / 1,5 mm / 1,8 mm / 2,0 mm / 2,4 mm	
		≤ 20° (36 %)	
Composants	Propriétés		
Membrane	Couleur	Gris clair	
	Finition	Face supérieure	Non revêtue
		Face inférieure	Non revêtue
	Armature	Polyester	
	Fixation	Fixée mécaniquement	
Colle de la membrane	Type	Non pertinent pour le domaine d'application concerné	
	Consommation		
Couche de désolidarisation	Type	NON-TISSÉ DE POLYESTER	
	Réaction au feu	Euroclasse A1 à E	
	Masse surfacique	env. 300 g/m ²	
	Mode de fixation	En indépendance	
Isolant	Type	Sans	
	Réaction au feu		
	Épaisseur		
	Compressibilité		
	Finition		Face supérieure
			Face inférieure
Mode de fixation			
Colle de l'isolant	Type	Non pertinent pour le domaine d'application concerné	
	Consommation		
Pare-vapeur	Type	Sans	
	Réaction au feu		
	Épaisseur		
	Mode de fixation		
Structure sous-jacente		Tous les systèmes d'étanchéité de toiture à base de membranes bitumineuses présentant une résistance à un feu extérieur conforme à la classe B_{ROOF}(f1) conformément à la NBN EN 13501-5 (sur tôle d'acier)	

ANNEXE A

Tableau 1 (suite 5) – Domaine d'application des systèmes présentant une résistance à un feu extérieur de classe B_{ROOF}(f1) conformément à la classification en vigueur ⁽³⁾

SIKAPLAN® G			
Application		Fixée mécaniquement	
Épaisseur		Monocouche MV	
Pente		1,2 mm / 1,5 mm / 1,8 mm / 2,0 mm / 2,4 mm	
		≤ 20° (36 %)	
Composants	Propriétés		
Membrane	Couleur	Gris clair	
	Finition	Face supérieure	Non revêtue
		Face inférieure	Non revêtue
	Armature	Polyester	
	Fixation	Fixée mécaniquement	
Colle de la membrane	Type	Non pertinent pour le domaine d'application concerné	
	Consommation		
Couche de désolidarisation	Type	NON-TISSÉ DE POLYESTER	
	Réaction au feu	Euroclasse A1 à E	
	Masse surfacique	env. 300 g/m ²	
	Mode de fixation	En indépendance	
Isolant	Type	Sans	
	Réaction au feu		
	Épaisseur		
	Compressibilité		
	Finition		Face supérieure
			Face inférieure
Mode de fixation			
Colle de l'isolant	Type	Non pertinent pour le domaine d'application concerné	
	Consommation		
Pare-vapeur	Type	Sans	
	Réaction au feu		
	Épaisseur		
	Mode de fixation		
Structure sous-jacente		Tous les systèmes d'étanchéité de toiture à base de membranes bitumineuses présentant une résistance à un feu extérieur conforme à la classe B_{ROOF}(f1) conformément à la NBN EN 13501-5 (sur tôle d'acier)	

ANNEXE A

Tableau 1 (suite 6) – Domaine d'application des systèmes présentant une résistance à un feu extérieur de classe B_{ROOF} (f1) conformément à la classification en vigueur ⁽³⁾

SIKAPLAN® G			
Application		Fixée mécaniquement	
		Monocouche MV	
Épaisseur		1,2 mm / 1,5 mm / 1,8 mm / 2,0 mm / 2,4 mm	
Pente		≤ 20° (36 %)	
Composants	Propriétés		
Membrane	Couleur	Gris clair	
	Finition	Face supérieure	Non revêtue
		Face inférieure	Non revêtue
	Armature	Polyester	
	Fixation	Fixée mécaniquement	
Colle de la membrane	Type	Non pertinent pour le domaine d'application concerné	
	Consommation		
Couche de désolidarisation	Type	Sans	
	Réaction au feu		
	Masse surfacique		
	Mode de fixation		
Isolant	Type	PU	
	Réaction au feu	Euroclasse A1 à E	
	Épaisseur	≥ 50 mm	
	Compressibilité	-	
	Finition	Face supérieure	Aluminium
		Face inférieure	Aluminium
	Mode de fixation	Fixé mécaniquement	
Colle de l'isolant	Type	Non pertinent pour le domaine d'application concerné	
	Consommation		
Pare-vapeur	Type	Sans	Tous les types (conformément à la NBN EN 13970 et à la NBN EN 13984)
	Réaction au feu		Euroclasse A1 à E
	Épaisseur		Toutes les épaisseurs
	Mode de fixation		Tous les modes de fixation possibles
Structure sous-jacente		Tout support bois, tout support non combustible présentant des ouvertures inférieures à 5 mm (sur tôle d'acier)	

ANNEXE A

Tableau 1 (suite 7) – Domaine d'application des systèmes présentant une résistance à un feu extérieur de classe B_{ROOF}(f1) conformément à la classification en vigueur ⁽³⁾

SIKAPLAN® G			
Application		Fixée mécaniquement	
		Monocouche MV	
Épaisseur		1,2 mm / 1,5 mm / 1,8 mm / 2,0 mm / 2,4 mm	
Pente		≤ 20° (36 %)	
Composants	Propriétés		
Membrane	Couleur	Gris clair	
	Finition	Face supérieure	Non revêtue
		Face inférieure	Non revêtue
	Armature	Polyester	
	Fixation	Fixée mécaniquement	
Colle de la membrane	Type	Non pertinent pour le domaine d'application concerné	
	Consommation		
Couche de désolidarisation	Type	Sans	
	Réaction au feu		
	Masse surfacique		
	Mode de fixation		
Isolant	Type	MW	
	Réaction au feu	Euroclasse A1 ou A2	
	Épaisseur	≥ 100 mm	
	Compressibilité	-	
	Finition	Face supérieure	Voile de verre minéralisé
		Face inférieure	Non revêtu
	Mode de fixation	Fixé mécaniquement	
Colle de l'isolant	Type	Non pertinent pour le domaine d'application concerné	
	Consommation		
Pare-vapeur	Type	Sans	Tous les types (conformément à la NBN EN 13970 et à la NBN EN 13984)
	Réaction au feu		Euroclasse A1 à E ou non examinée
	Épaisseur		Toutes les épaisseurs
	Mode de fixation		Tous les modes de fixation possibles
Structure sous-jacente		Tout support bois, tout support non combustible présentant des ouvertures inférieures à 5 mm (sur tôle d'acier)	

ANNEXE A

Tableau 1 (suite 8) – Domaine d'application des systèmes présentant une résistance à un feu extérieur de classe B_{ROOF(t1)} conformément à la classification en vigueur ⁽³⁾

SIKAPLAN® G				
Application		Fixée mécaniquement		
		Monocouche MV		
Épaisseur		1,2 mm / 1,5 mm / 1,8 mm / 2,0 mm / 2,4 mm		
Pente		≤ 20° (36 %)		
Composants	Propriétés			
Membrane	Couleur	Gris clair		
	Finition	Face supérieure	Non revêtue	
		Face inférieure	Non revêtue	
	Armature	Polyester		
	Fixation	Fixée mécaniquement		
Colle de la membrane	Type	Non pertinent pour le domaine d'application concerné		
	Consommation			
Couche de désolidarisation	Type	VOILE DE VERRE		
	Réaction au feu	Euroclasse A1 à F ou non examinée		
	Masse surfacique	≥ 120 g/m ²		
	Mode de fixation	En indépendance		
Isolant	Type	EPS		
	Réaction au feu	Euroclasse A1 à E		
	Épaisseur	≥ 50 mm		
	Compressibilité	EPS150 ou inférieur		
	Finition	Face supérieure	Non revêtu	
		Face inférieure	Non revêtu	
Mode de fixation	Fixé mécaniquement			
Colle de l'isolant	Type	Non pertinent pour le domaine d'application concerné		
	Consommation			
Pare-vapeur	Type	Sans	Tous les types (conformément à la NBN EN 13970 et à la NBN EN 13984)	
	Réaction au feu		Euroclasse A1 à E	
	Épaisseur		Toutes les épaisseurs	
	Mode de fixation		Tous les modes de fixation possibles	
Structure sous-jacente		Tout support bois, tout support non combustible présentant des ouvertures inférieures à 5 mm (sur tôle d'acier)		