

Technische Goedkeuring ATG met Certificatie

DAKEN



ATG 1743

**EENLAAGS SYNTHETISCH
DAKAFDICHTINGSSYSTEEM**

PVC

**SIKAPLAN® G
SIKAPLAN® VG**

Geldig van 18/10/2023
tot 17/10/2028

Goedkeurings- en Certificatie-operator



Belgian Construction Certification Association
Cantersteen 47 – 1000 Bruxelles
www.bcca.be – info@bcca.be

Goedkeuringshouder:

SIKA Services AG
Tüffenwies 16 – 22
CH-8048 ZÜRICH
Tel.: +41 (0)1 436 47 00
Fax: +41 (0)1 436 45 88
Website: www.sika.be

Verdeler:

SIKA Belgium NV
Venecoweg 37
9810 NAZARETH
Tel.: +32 (0)9 381 65 00
Fax: +32 (0)9 381 65 10
Website: bel.sika.com
E-mail: info@be.sika.com

1 Doel en draagwijdte van de technische goedkeuring

Deze Technische Goedkeuring betreft een gunstige beoordeling van het systeem (zoals hierboven beschreven) door de door de BUTgb aangeduide onafhankelijke goedkeuringsoperator, BCCA, voor de in deze technische goedkeuring vermelde toepassing.

De Technische Goedkeuring legt de resultaten vast van het goedkeuringsonderzoek. Dit onderzoek bestaat uit: de identificatie van de relevante eigenschappen van het systeem in functie van de beoogde toepassing en de plaatsings- of verwerkingswijze ervan, de opvatting van het product en de betrouwbaarheid van de productie.

De Technische Goedkeuring heeft een hoog betrouwbaarheidsniveau door de statistische interpretatie van de controleresultaten, de periodieke opvolging, de aanpassing aan de stand van zaken en techniek en de kwaliteitsbewaking van de Goedkeuringshouder.

Het behouden van de Technische Goedkeuring vereist dat de Goedkeuringshouder te allen tijde kan bewijzen dat hij het nodige doet opdat de gebruiksgeschiktheid van het systeem aangetoond blijft. De opvolging van de overeenkomstigheid van het systeem met de Technische Goedkeuring is daarbij essentieel. Deze opvolging wordt door de BUTgb toevertrouwd aan een onafhankelijke certificatieoperator, BCCA.

De Goedkeuringshouder [en de Verdeler] moet[en] de onderzoeksresultaten, opgenomen in de Technische Goedkeuring, in acht te nemen bij het ter beschikking stellen van informatie aan een partij. De BUTgb of de Certificatieoperator kunnen de nodige initiatieven ondernemen indien de Goedkeuringshouder [of de Verdeler] dit niet of niet voldoende uit eigen beweging doen.

De Technische Goedkeuring en de certificatie van de overeenkomstigheid van het systeem met de Technische Goedkeuring, staan los van individueel uitgevoerde werken, de aannemer en/of architect zijn uitsluitend verantwoordelijk voor de overeenstemming van de uitgevoerde werken met de bepalingen van het bestek.

De Technische Goedkeuring behandelt, met uitzondering van specifiek opgenomen bepalingen, niet de veiligheid op de bouwplaats, gezondheidsaspecten en duurzaam gebruik van grondstoffen. Bijgevolg is de BUTgb niet verantwoordelijk voor enige schade die zou worden veroorzaakt door het niet naleven door de Goedkeuringshouder of de aannemer(s) en/of de architect van de bepalingen m.b.t. veiligheid op de bouwplaats, gezondheidsaspecten en duurzaam gebruik van grondstoffen.

Opmerking: In deze technische goedkeuring wordt steeds de term "aannemer" gebruikt. Deze term verwijst naar de entiteit die de werken uitvoert. Deze term mag ook gelezen worden als andere hiervoor vaak gebruikte termen zoals "uitvoerder", "installateur" en "verwerker".

2 Voorwerp

Deze goedkeuring heeft betrekking op een dakafdichtingssysteem voor platte en hellende daken met toepassingsdomein zoals vermeld in de plaatsingsfiches (Tabel 10) en annex A ⁽¹⁾.

Het systeem bestaat uit de dakafdichtingsmembranen SIKAPLAN® G (VG) die samen met de in deze goedkeuring beschreven hulpcomponenten moeten worden toegepast in overeenstemming met de uitvoeringsvoorschriften die in § 5 worden beschreven

De dakafdichtingsmembranen worden onderworpen aan een productcertificatie volgens het toepasselijke ATG-certificatiereglement. Deze certificatieprocedure bestaat uit een doorlopende productiecontrole door de fabrikant, aangevuld met een regelmatig extern toezicht daarop door de door de BÜTGB vzw toegewezen certificatie-instelling.

De goedkeuring van het volledige systeem steunt bovendien op het gebruik van hulpcomponenten waarvan via een attestering vertrouwen wordt gegeven betreffende het voldoen aan de prestaties of identificatiecriteria aangegeven in § 3.2.

3 Materialen, componenten van het dakafdichtingssysteem

3.1 Dakafdichtingsmembranen

Tabel 1 – Overzicht van de verschillende membranen

Merksnaam	Omschrijving
SIKAPLAN® G	Membraan uit weekgemaakt, niet bitumenbestendig PVC, , gewapend met een polyesterweefsel.
SIKAPLAN® VG	Membraan uit weekgemaakt, niet bitumenbestendig PVC, , gewapend met een polyesterweefsel. SIKAPLAN® VG bevat iets meer brandvertrager dan SIKAPLAN® G.

Tabel 2 – SIKAPLAN® G (VG)-membraan

Identificatiekenmerken		SIKAPLAN®				
		12 G / 12 VG	15 G / 15 VG	18 G / 18 VG	20 G / 20 VG	24 G / 24 VG
Type inlage		A				
Membraan						
dikte [mm]	-5 %, +10 %	1,20	1,50	1,80	2,00	2,40
oppervlaktemassa [kg/m²]	-5 %, +10 %	1,50	1,80	2,20	2,40	2,99
nominale lengte rol [m]	-0 %, +5 %	20,00 ⁽¹⁾	20,00 ⁽¹⁾	15,00/20,00 ⁽¹⁾	15,00 ⁽¹⁾	15,00 ⁽¹⁾
nominale breedte [m]	-0,5 %, +1 %	0,770 / 1,000 / 1,540 / 2,000 ⁽¹⁾				
Kleur bovenzijde		Lichtgrijs (G / VG), Donkergrijs (G)				
Kleur onderzijde		Donkergrijs				
Gebruik (desbetreffende membranen)						
Losliggend		-	-	-	-	-
Volvlakig gekleefd		-	-	-	-	-
Partieel gekleefd		-	-	-	-	-
Mechanisch bevestigd in de overlap		X	X	X	X	X
Mechanisch bevestigd met GUARDIANWELD™-systeem		X	X	X	X	X
⁽¹⁾ : Andere afmetingen kunnen specifiek op vraag geleverd worden.						

⁽¹⁾: Annex A maakt integraal deel uit van de technische goedkeuring ATG.

De vermelde membranen kunnen éénlaags gebruikt worden voor de in deze technische goedkeuring voorziene dakafdichtingsystemen. Ze staan in voor de waterdichtheid voor zover ze volgens de voorschriften van § 5 en de plaatsingsfiche worden geplaatst.

3.1.1 Beschrijving van de membranen

De SIKAPLAN® G (VG) membranen worden vervaardigd op basis van polyvinylchloride (PVC) dat weekmakers, (hitte- en UV-) stabilisatoren, pigmenten, brandvertragers, fungiciden en vulstoffen bevat. Ze zijn gewapend met een polyesterweefsel en zijn niet verenigbaar met bitumen.

Het membraan wordt bekomen door het op elkaar walsen van twee of drie gekalandreerde folies, met een tussenliggende polyesterwapening of via een proces van coëxtrusie.

De samenstelling en de kenmerken van de verschillende lagen zijn door het certificatie-organisme gekend.

De kenmerken van de membranen worden gegeven in Tabel 2.

De SIKAPLAN® G (VG) membranen zijn verkrijgbaar in 5 diktes (1,20 mm, 1,50 mm, 1,80 mm, 2,00 mm en 2,40 mm).

De kenmerken van de componenten die voor de samenstelling van SIKAPLAN® G (VG) gebruikt worden, staan vermeld in Tabel 3.

Tabel 3 – Inlage

Identificatie-eigenschappen		A
Type		Polyesterweefsel
Oppervlaktemassa [g/m ²]	±15 %	108
Treksterkte [N/50 mm]		
Langs		≥ 1050
Dwars		≥ 1050
Rek bij maximale treksterkte (%)		
Langs		≥ 15
Dwars		≥ 15

3.1.2 Prestatiekenmerken van de membranen

De prestatiekenmerken van de SIKAPLAN® G (VG) membranen worden opgenomen in § 6.1 van Tabel 9.

3.2 Hulpcomponenten

3.2.1 Mechanische bevestigingen

In het kader van deze ATG, zijn de volgende mechanische bevestigingen voor een toepassing op staalplaat voorzien.

3.2.1.1 Systeem schroef SFS ISOFAST IR2(-S) 4,8 + bevestigingsplaatje SFS ISOFAST IR 82x40

- schroef SFS ISOFAST IR2(-S) in gehard en niet-oxydeerbaar staal met een diameter 4,8 mm en zeskant schroefkop van 8 mm en draad onder de kop; standaardlengten: 60 tot 300 mm, corrosieweerstand van 15 EOTA-cycli;
- geprofileerde ovale ankerplaatjes in Aluzinc 150 bekleed staal (15 cycli) met afmetingen 82 mm x 40 mm en met een opening van 6,0 mm.

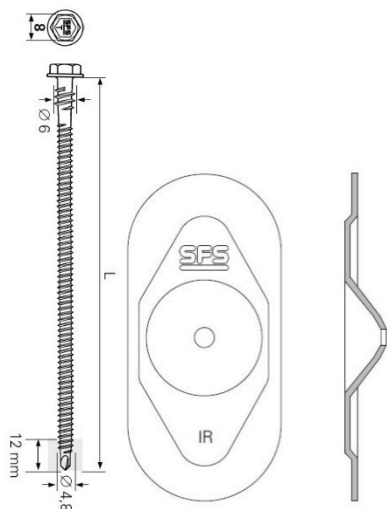


Fig. 1 – Schroef IR2(-S) 4,8 + plaatje IR 82x40

Dit bevestigingssysteem is opgenomen in de ETA 08/0321. De geldigheid dient geverifieerd te worden op www.eota.eu.

3.2.1.2 Systeem schroef GUARDIAN® DBT(A) 4,8 + bevestigingsplaatje GUARDIAN® SPA 82x40

- Schroef GUARDIAN® DBT(A) 4,8 in "Enduroguard" gecoat staal, met een diameter 4,8 mm en een zeskantkop van 8 mm, standaardlengten: 60 mm tot 220 mm, corrosieweerstand van 15 EOTA-cycli;
- Ovale bevestigingsplaatje GUARDIAN® SPA 82x40 in van 40 mm x 82 mm in Sendzimir verzinkt staal van 1 mm dik en met een uitholling waarin de schroefkop kan worden verzonken.

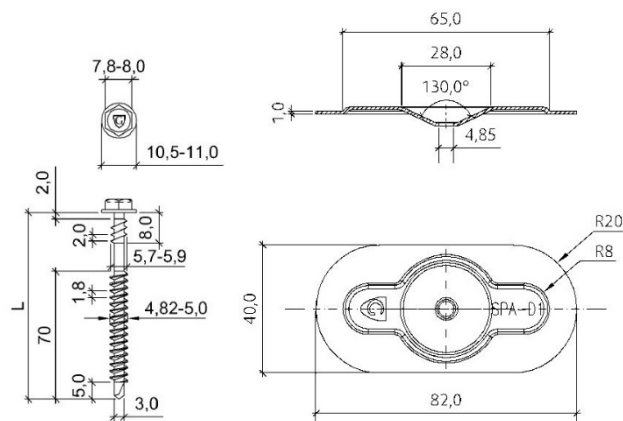


Fig. 2 – Schroef GUARDIAN® DBT(A) 4,8 + plaatje GUARDIAN® SPA 82x40

Dit bevestigingssysteem is opgenomen in de ETA 08/0235. De geldigheid dient geverifieerd te worden op www.eota.eu.

3.2.1.3 Systeem schroef GUARDIAN® PS 4,8mm + tule GUARDIAN® R(P)45

schroef GUARDIAN® PS 4,8 in ENDUROGUARD gecoat gehard carbonstaal, met een diameter 4,8 mm en een ronde schroefkop van 9 mm en Torx-25 kop. De schroef is voorzien van een boorpunt; standaardlengten: 40 tot 200 mm, corrosieweerstand van 15 EOTA-cycli; ronde kunststof telescoop tule R(P)45 in gemodificeerd polypropyleen (PP), met een diameter van het plaatje van 43 mm en met een opening van 9,6 mm waarin de schroefkop verzonken kan worden, met standaardlengten: 20 tot 705 mm

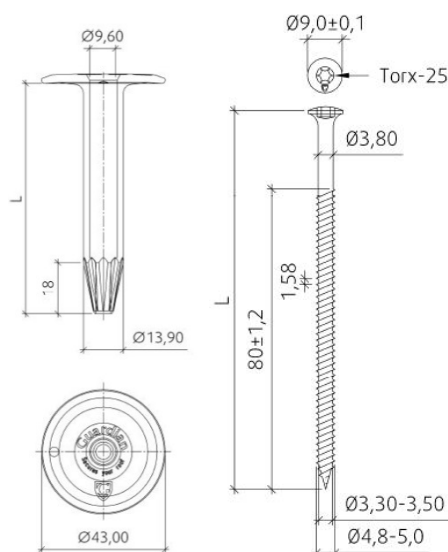


Fig. 3 – Schroef GUARDIAN® PS 4,8 + tule GUARDIAN® R(P)45

Dit bevestigingssysteem is opgenomen in de ETA 08/0285. De geldigheid dient geverifieerd te worden op www.eota.eu.

3.2.1.4 Systeem GUARDIANWELD™: Schroef GUARDIAN® BS 6,1 + plaatje GUARDIAN® GWSPP-80-F2E + tule GUARDIAN® GWT

- Schroef GUARDIAN® BS 6,1 in "Enduroguard" bekleed gehard staal, met een diameter 6,1 mm en ronde schroefkop van 9 mm en Torx-25 kop. De schroef is voorzien van een boorpunt; standaardlengten: 50 mm tot 200 mm, corrosieweerstand van 15 EOTA-cycli;
- Geprofileerd rond GUARDIAN® GWSPP-80-F2E bevestigingsplaatje in Sendzimir verzinkt staal (corrosieweerstand van 15 EOTA-cycli) met diameter van 80 mm. Dit stalen plaatje is gecoat met een hoog performante warmte-geactiveerde lijm, specifiek bedoeld voor PVC-membranen (metaalkleur voor PVC-membranen) en een opening van 6,5 mm.
- Kunststof telescoop tule GUARDIAN® GWT in gemodificeerd PP van 23 mm diameter en gatdiameter van 6,1 mm, met standaardlengten: 20 mm tot 330 mm

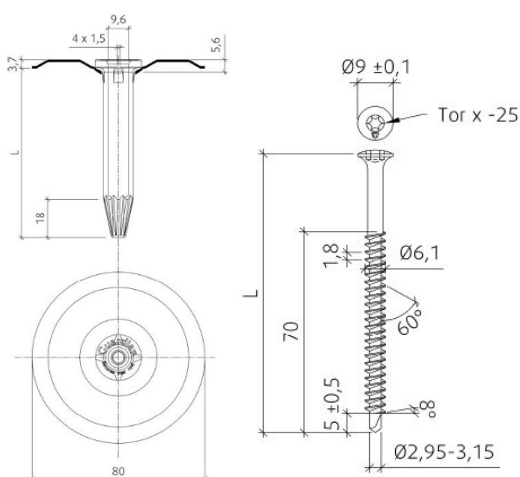


Fig. 4 – schroef GUARDIAN® BS 6,1 + plaatje GUARDIAN® GWSPP-80-F2E + tule GUARDIAN® GWT

Dit bevestigingssysteem is opgenomen in de ETA 08/0285. De geldigheid dient geverifieerd te worden op www.eota.eu.

3.2.1.5 Systeem schroef GUARDIAN BS 4,8 + telescoop tule GUARDIAN RB 48

- Schroef GUARDIAN BS 4,8 in "Enduroguard" bekleed gehard staal, met een diameter 4,8 mm en ronde schroefkop van 9 mm en Torx-25 kop. De schroef is voorzien van een boorpunt; standaardlengten: 50 mm tot 300 mm, corrosieweerstand van 15 EOTA-cycli;
- Telescoop tule GUARDIAN RB 45 in gemodificeerd polypropyleen, met een diameter van het plaatje van 48 mm, met een opening van 9,7 mm waarin de schroefkop verzonken kan worden. De onderzijde van het plaatje is voorzien van 3 tanden.

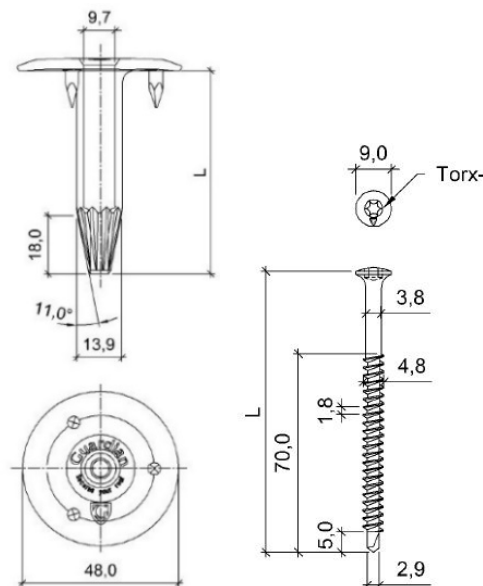


Fig. 5 – Schroef GUARDIAN BS 4,8 + tule GUARDIAN RB 48

Het bovenstaande bevestigingssysteem is opgenomen in de ETA 08/0285. De geldigheid dient geverifieerd te worden op www.eota.eu.

3.2.1.6 Systeem schroef EUROFAST TRPS + telescoop tule EUROFAST B-45-100

- Schroef EUROFAST TRPS in staal met "Magni-Silver" coating en geharde S-punt, met een diameter van 4,8 mm, lengten van 45 mm tot 240 mm, met een PH2 ronde trompetkop, corrosieweerstand van 15 EOTA-cycli;
- Telescoop tule EUROFAST B-45-100 in polyamide PA6, met een diameter van het plaatje van 45 mm, met een uitholling waarin de schroefkop verzonken kan worden.

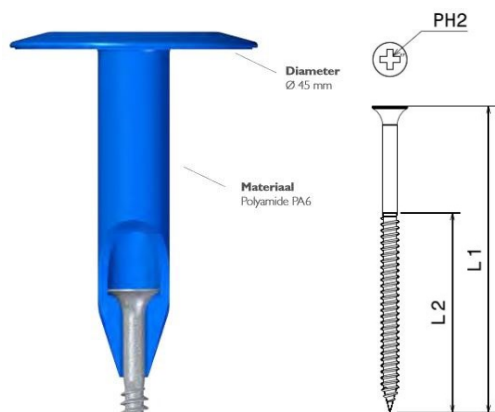


Fig. 6 – Schroef EUROFAST TRPS + tule EUROFAST B-45-100

Het bovenstaande bevestigingssysteem is opgenomen in de ETA 06/0007. De geldigheid dient geverifieerd te worden op www.eota.eu.

3.2.1.7 Systeem schroef GUARDIAN® BS 4,8mm + tule GUARDIAN® R 45

- schroef GUARDIAN® BS 4,8 in ENDUROGUARD gecoat gehard carbonstaal, met een diameter 4,8 mm en een ronde schroefkop van 9 mm en Torx-25 kop. De schroef is voorzien van een boorpunt; standaardlengten: 40 tot 200 mm, corrosieweerstand van 15 EOTA-cycli;
- ronde kunststof telescoop tule GUARDIAN® R 45 in gemodificeerd polypropyleen (PP), met een diameter van het plaatje van 43 mm en met een opening van 9,6 mm waarin de schroefkop verzonken kan worden, met standaardlengten: 20 tot 705 mm

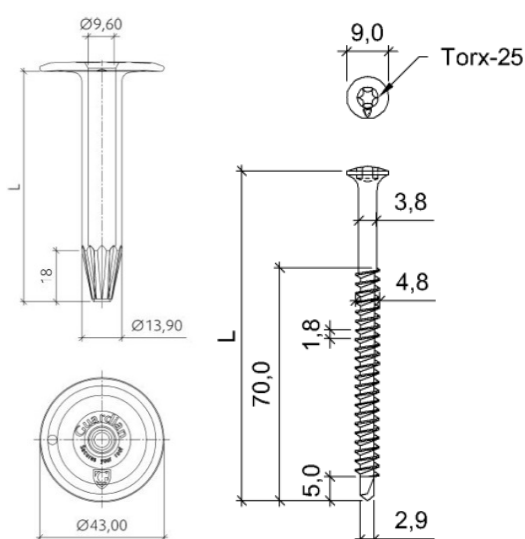


Fig. 7 – Schroef GUARDIAN® BS 4,8 + tule GUARDIAN® R 45

Dit bevestigingssysteem is opgenomen in de ETA 08/0285. De geldigheid dient geverifieerd te worden op www.eota.eu.

3.2.2 Membraan voor dakdetails: SIKAPLAN® D

Het membraan SIKAPLAN® D is een ongewapend, niet bitumenbestendig membraan. De SIKAPLAN® D membranen worden vervaardigd op basis van polyvinylchloride (PVC) dat weekmakers, (hitte- en UV-) stabilisatoren, pigment, brandvertragers, fungiciden en vulstof bevat. Het wordt gebruikt voor de uitvoering van allerhande details.

3.2.3 Membraan voor dakdetails: Voorgevormde onderdelen en daktoebehoren

Geprefabriceerde stukken voor binnen- en buitenhoeken met dezelfde samenstelling als de SIKAPLAN® D.

De voorgevormde hoekstukken en dakaccessoires maken deel uit van het systeem, maar maken geen deel uit van deze goedkeuring en vallen niet onder certificatie.

3.2.4 Metaalfolieplaat

De metaalfolieplaat bestaat uit een plaat verzinkt staal van 0,60 mm waarop een ongewapende PVC-folie van 0,80 mm (met dezelfde samenstelling als SIKAPLAN® D) wordt gelamineerd.

Tabel 4 SIKAPLAN®- METAALFOLIEPLAAT

Identificatiekenmerken	
Dikte PVC-folie [mm]	0,80
Totale dikte [mm]	1,40
Lengte [m]	2,00 / 3,00 / 30,00
Breedte [m]	1,00
Kleur	Lichtgrijs, donkergrijs of terracotta

De metaalfolieplaat maakt deel uit van het systeem, maar maakt geen deel uit van deze goedkeuring en valt niet onder certificatie.

3.2.5 Synthetische lijmen

3.2.5.1 Lijm SIKA C733

Contactlijm (oplosmiddel: aceton) op basis van nitrilrubber die wordt gebruikt voor de bevestiging van het membraan bij dakdetails.

Tabel 5 – SIKA C733

Identificatiekenmerken	
Volumemassa [g/cm³]	±5 % 0,90
Droge rest [%]	±2 %abs ± 22
Kleur	geel
Verwerkingstemperatuur [°C]	tussen +5 en +25
Prestatie	
Houdbaarheid [maand]	24 (tussen +5 °C en +30 °C)
Verpakking	In emmers van 5 en 20 kg
Ondergrond	
Niet op EPS/XPS, koperen en bitumineuze ondergronden	

De synthetische koudlijm SIKA C733 maakt deel uit van het systeem, maar maakt geen deel uit van deze goedkeuring en valt niet onder certificatie.

3.2.6 Reiniger SIKA TROCAL CLEANER

SIKA TROCAL CLEANER is een reinigingsmiddel, bestaande uit een mengsel van hoogvluchtige solventen. Deze reiniger wordt gebruikt voor het verwijderen van lokale vervuilingen van SIKAPLAN® PVC-membranen en PVC-naden. SIKA TROCAL CLEANER ook geschikt voor het verdunnen van de lijm SIKA C733 en het ontvetten van metalen platen.

Tabel 6 – Reiniger SIKA TROCAL CLEANER

Identificatiekenmerken	
Volumieke massa [g/cm ³]	0,90
Kleur	Transparant
Prestatie	
Houdbaarheid [maanden]	24 (tussen +5 °C en +25 °C)
Verpakking	Bussen van 4 en 9 kg

SIKA TROCAL CLEANER maakt deel uit van het systeem, maar maakt geen deel uit van deze goedkeuring en valt niet onder certificatie.

3.2.7 Vloeibare PVC

Vloeibare PVC gebruikt voor het eventueel afkitten van de overlapverbindingen.

De vloeibare PVC maakt deel uit van het systeem, maar maakt geen deel uit van deze goedkeuring en valt niet onder certificatie.

3.2.8 Mastieken

De mastieken maken deel uit van het systeem, maar maken geen deel uit van deze goedkeuring en vallen niet onder certificatie.

3.2.9 Thermische isolatie

De thermische isolatie moet een technische goedkeuring met certificatie (ATG) voor de toepassing in een dak bezitten.

3.2.10 Scheidings- en beschermingslagen

De scheidings- en beschermingslagen worden gebruikt voor:

- Onder het PVC-membraan als scheidingslaag:
 - Ter bescherming van het membraan tegen chemisch niet-compatibele materialen (zie Tabel 7);
 - Ter bescherming van het membraan bij gebruik op ondergronden met een risico voor mechanische schade door doorboring, scheuren (bv. ruwe ondergronden);
 - Om de vereiste weerstand tegen extern vlieg vuur van een dakafdichtingssysteem te verkrijgen.
- **Boven het PVC-membraan** als beschermingslaag ten opzichte van materialen, aangebracht op het membraan, met een risico voor mechanische schade door doorboren, scheuren.

Tabel 7 – Scheidings- en beschermingslagen

Type	Naam	Oppervlakte-massa [g/m ²]
Chemische scheidingslagen		
Glasvlies ⁽¹⁾	S-GLASS FLEECE	≥ 120
Polyestervlies ⁽²⁾	T 300	≥ 300
Mechanische scheidingslagen		
Polyestervlies	T 300	≥ 300
Scheidingslagen om de vereiste weerstand tegen extern vlieg vuur te verkrijgen		
Glasvlies	VV 120	≥ 120
	VV 200	≥ 200
Beschermingslagen		
PVC membraan met een dikte van 1,70 mm en een cachering uit polyestervlies	SIKAPLAN® SBV	-
⁽¹⁾ :	Bij contact met PU met gebitumineerd glasvlies of met naakte EPS of met gebitumineerd glasvlies gecoat EPS	
⁽²⁾ :	Bij contact met bitumen, PU met gebitumineerd glasvlies of met naakte EPS of met gebitumineerd glasvlies EPS	

De scheidings- en beschermingslagen maken deel uit van het systeem, maar maken geen deel uit van deze goedkeuring en vallen niet onder certificatie.

3.2.11 Dampschermen

Voor de mogelijke dampschermen en hun plaatsingswijze wordt verwezen naar hoofdstuk 6 uit de TV 215 van Buildwise.

De dampschermen maken deel uit van het systeem, maar maken geen deel uit van deze goedkeuring en vallen niet onder certificatie.

4 Fabricage en verkoop

4.1 Membranen

SIKAPLAN® G wordt gemaakt in de fabriek van SIKA Manufacturing AG te Düringen (CH) en SIKA Manufacturing Deutschland GmbH in Troisdorf (DE). SIKAPLAN® VG wordt enkel in SIKA Manufacturing Deutschland GmbH te Troisdorf gemaakt.

Merking: de dakrollen worden voorzien van een markering van de merknaam van het product, de ATG-houder, het logo van het ATG-merk en ATG-nummer en een productiecode.

De firma SIKA Belgium nv zorgt voor de verkoop van het product.

4.2 Hulpcomponenten

SIKAPLAN® D wordt gemaakt in de fabriek van SIKA Manufacturing Deutschland GmbH te Troisdorf (DE).

De andere hulpcomponenten worden voor SIKA Services AG gemaakt.

De firma SIKA Belgium nv, zorgt voor de verkoop van de hulpcomponenten, behalve voor de mechanische bevestigingen (ISOFAST IR SFS, GUARDIAN®, GUARDIAN® tule en GUARDIANWELD™). Deze laatste worden door de producent van de mechanische bevestigingsystemen (SFS, AFAST) verdeeld.

5 Ontwerp en uitvoering

Eénlaags uitgevoerde dakafdichtingen vereisen meer nog dan de meerlagige, een bijzondere zorg tijdens de uitvoering ervan. Daartoe dient de aannemer slechts terzake hooggekwalificeerde werkrachten te gebruiken en er zich door regelmatig en veeleisend toezicht van te vergewissen dat het werk ten allen tijde en overal volgens de specificaties van de ATG-houder uitgevoerd wordt.

De plaatsing mag slechts gebeuren door bedrijven opgeleid door de firma SIK A Belgium nv.

5.1 Referentiedocumenten

- TV 215: "Het platte dak – Opbouw, materialen, uitvoering, onderhoud" (Buildwise).
- TV 239: "Mechanische bevestiging van de isolatie en de afdichting op geprofileerde staalplaten" (Buildwise).
- TV 244: "Aansluitingsdetails bij platte daken: algemene principes" (Buildwise).
- "EUtgb Technical Guide for the assessment of non-reinforced, reinforced and/or backed Roof Waterproofing Systems made of PVC (2001)".
- BUtgb Infoblad nr. 2012/02: "Windbelasting op platte daken volgens windnorm NBN EN 1991-1-4".
- Verwerkingsrichtlijnen van de ATG-houder.

5.2 Hygrothermische voorwaarden - dampscherm

Cf. TV 215.

5.3 Plaatsing van de dakafdichting

De dakafdichting dient geplaatst te worden in overeenstemming met TV 215.

Het werk wordt onderbroken in geval van vochtig weer (regen, sneeuw, mist) en wanneer de omgevingstemperatuur lager ligt dan 5 °C, behalve voor het lassen met warme lucht (cf. § 5.3.1).

De plaatsingsfiche geeft de toegelaten dakopbouw in functie van de plaatsingswijze, de aard van de ondergrond en het al of niet van toepassing zijn van het K.B. van 07/07/1994 en de herziening van 19/12/1997, 04/04/2003, 01/03/2009, 12/07/2012 en 18/01/2017.

De plaatsing gebeurt zonder spanning, op een droog en effen oppervlak. De plaatsing van de dakafdichting gebeurt met mechanische bevestigingen op een geïsoleerde ondergrond met als drager een staalplaat (dikte $\geq 0,75$ mm).

5.3.1 Plaatsing met mechanische bevestigingen op geprofileerde staalplaten (dikte $\geq 0,75$ mm)

5.3.1.1 Bevestiging in de overlap

SIKAPLAN® G (VG) membranen worden geplaatst met behulp van mechanische bevestigingen op een drager die bestaat uit een isolatie geplaatst op geprofileerde staalplaten (dikte $\geq 0,75$ mm).

De bevestigingen worden in principe aangebracht met een schroef-boormachine of een automatische schroevendraaier. Eén van de zijden van de staalplaat wordt in elk geval parallel met de lasnaad geplaatst.

De membranen worden op de ondergrond uitgerold, haaks op de golven van de geprofileerde staalplaten. De membranen worden mechanisch bevestigd in de langnaad.

Het bevestigingssysteem dat op geprofileerde staalplaten kan gebruikt worden, is beschreven in § 3.2.1.

De bevestigingen moeten lang genoeg zijn, zodat ze minimum 20 mm uit de staalplaat uitsteken.

Voor de gangbare inwerkende windkrachten en het beschreven bevestigingssysteem, wordt het aantal schroeven in Tabel 8 gegeven.

In overeenkomst met de TV 239, dient een minimale afstand van 20 cm tussen de mechanische bevestigingen gerespecteerd te worden. In het geval van systemen die bevestigd zijn in de naad, wordt in functie van het nodige aantal bevestigingen, de breedte van de banen zodanig gedimensioneerd dat deze minimale afstand gegarandeerd is.

Om het aantal mechanische bevestigingen bij andere windbelastingen te bepalen, dient men TV 239 en het BUtgb-Infoblad nr. 2012/02 te raadplegen.

5.3.1.2 Bevestiging met het GUARDIANWELD™ systeem

5.3.1.2.1 GUARDIANWELD Inductietoestel

Het GUARDIANWELD™ inductietoestel is een dakgereedschap met inductie verwarmingselement, speciaal bestemd voor het verlijmen van adhesief gecoatete metalen bevestigingsplaten met eenlagige dakafdichtingsmembranen. Het toestel bestaat uit een besturingselement, magnetische klemmen en een handset met geïncorporeerde inductiespoel.

De bijhorende magnetische klemmen zijn een belangrijk onderdeel van het GUARDIANWELD-systeem. De klemmen voorzien na de verwarmingcyclus (middels de inductiespoel) een uniforme klemdruk op de plaatjes. De integriteit van de binding hangt af van beide de druk en temperatuur.

5.3.1.2.2 Werkingsprincipe

De schroeven en bijhorende ronde GUARDIANWELD™ ankerplaatjes worden op regelmatige onderlinge afstand geplaatst. Het PVC membraan wordt uitgerold (eventueel reeds met gelaste naden) en het membraan wordt op de plaats van de bevestigingen vastgehecht via de GUARDIANWELD™ handset en bijhorende magnetische klemmen. De hechting geschiedt door eerst een verhitting van de ankerplaatjes met de GUARDIANWELD™ inductiespoel handset en nadien door een drukverhoging met de magnetische klemmen waarbij de warmte-geactiveerde coating de binding verzekert. De verhitting geschiedt door een inductiestroom te genereren (ingestelde inductietijd van ong. 5 s) in het GUARDIANWELD™ ankerplaatje via een inductiespoel. Direct na de verhittingscyclus worden de magnetisch klemmen voor een periode van ± 20 s op de ankerplaatjes gepositioneerd en wordt een uniforme druk gegenereerd op de GUARDIANWELD™ ankerplaatjes. De warmte-geactiveerde lijm op de ankerplaatjes wordt dan aangedrukt op het dakafdichtingsmembraan.

Het GUARDIANWELD™ metalen ankerplaatje zoekstelsel werkt pas efficiënt indien de handset inductiespoel niet op een groot vlak metalen oppervlak of op een isolatiemateriaal van minder dan 25 mm dik geplaatst wordt.

Het bevestigingssysteem dat op geprofileerde staalplaten kan gebruikt worden, is beschreven in § 3.2.1.4.

De bevestigingen moeten lang genoeg zijn, zodat ze minimum 20 mm uit de staalplaat uitsteken. Voor de gangbare inwerkende windkrachten en het beschreven bevestigingssysteem, wordt het aantal schroeven in de Tabel 12 gegeven.

Voor de berekening van andere gevallen van inwerkende windkrachten wordt verwezen naar het BUtgb Infoblad nr. 2012/02: "Windbelasting op platte daken volgens windnorm NBN EN 1991-1-4"

5.3.2 Overlapverbindingen

De overlapping van de banen bedraagt minimum 100 mm in de langsrichting en minimum 40 mm in de dwarsrichting.

De banen worden met hete lucht met elkaar verbonden.

De laszone moet in alle gevallen tijdens het lassen worden aangedrukt.

Het lassen gebeurt met behulp van manuele of automatische lastoestellen.

De kwaliteit van de las kan gecontroleerd worden, bijvoorbeeld door met een metalen punt mechanische druk te geven tegen de lasnaad. De te lassen oppervlakken moeten proper (vrij van vet, bouwstof, water, ...) zijn.

De las moet minimum 20 mm breed zijn (manueel lassen en automatisch lassen), gemeten vanaf de buitenrand van de bovenste baan.

Alle dichtende overlapverbindingen en T-verbindingen moeten worden beschermd om eventuele vochtinfiltraties door capillariteit tegen te gaan, door de naden via hete lucht af te dichten.

De werken worden onderbroken als de temperatuur lager ligt dan -5 °C.

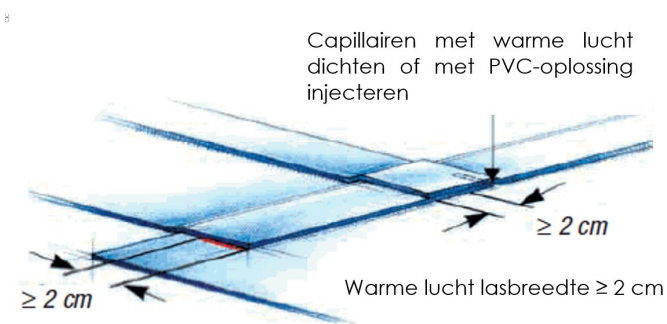


Fig. 8 – Verwerking T-naden bij lassen met hete lucht

5.4 Dakdetails

Wat betreft de uitzettingsvoegen, opstanden, dakranden en dakgoten wordt verwezen naar TV 244 en naar de voorschriften van de ATG-houder.

Ten aanzien van de luchtdichtheid en de brandveiligheid dienen de dakdetails zo uitgevoerd te worden dat luchtlekken voorkomen worden en brandveilig gewerkt kan worden.

5.5 Stockage en werfvoorbereiding

Cf. TV 215.

De membranen moeten vlak opgeslagen worden op een zuivere, gladde en droge ondergrond, zonder scherpe uitsteeksels en beschut tegen ongunstige weersomstandigheden.

5.6 Windweerstand

De windweerstand van de dakafdichting wordt bepaald uitgaande van de te verwachten windbelasting. Deze wordt berekend volgens het BUTgb Infoblad nr. 2012/02: "Windbelasting op platte daken volgens windnorm NBN EN 1991-1-4".

De rekenwaarden voor de windweerstand van de afdichting die in acht dienen genomen te worden, zijn weergegeven in Tabel 8.

Tabel 8 – Rekenwaarden voor de wind (afdichtingssysteem)

Toepassing	Systeem	Rekenwaarde [N/bevestiging]
Mechanisch bevestigd in de overlap (MV)	Schroef SFS ISOFAST IR2(-S) 4,8 + plaatje SFS ISOFAST IR 82x40	800 ⁽¹⁾⁽²⁾
	Schroef GUARDIAN® DBT(A) 4,8 + Plaatje GUARDIAN® SPA 82x40	750 ⁽¹⁾⁽²⁾
	schroef GUARDIAN® PS 4,8 + Plaatje GUARDIAN® R(P) 45	650 ⁽¹⁾⁽²⁾
	Schroef GUARDIAN® BS 4,8 + tule GUARDIAN® RB 48	800 ⁽¹⁾⁽²⁾
	Schroef + EUROFAST TRPS + tule EUROFAST B-45-100	720 ⁽¹⁾⁽²⁾⁽³⁾
	GUARDIAN® BS 4,8 + tule GUARDIAN® R 45	680 ⁽¹⁾⁽²⁾
Mechanisch bevestigd met GUARDIANWELD™-systeem (MV)	Schroef GUARDIAN® BS 6,1 + plaatje GUARDIAN® GWSP-80-F2E + tule GUARDIAN® GWT	625 ⁽¹⁾⁽²⁾⁽³⁾
⁽¹⁾ : Deze waarden resulteren uit een windproef waarbij een veiligheidscoëfficiënt van 1,5 in acht genomen werd. ⁽²⁾ : Deze waarden werden afgetoet op volgens de richtlijnen van de ATG-houder. ⁽³⁾ : Deze waarden zijn enkel geldig voor een membraandikte ≥ 1,5 mm.		

De opgegeven rekenwaarden zijn te vergelijken met het effect van de windbelasting met een retourperiode van 25 jaar, zoals opgenomen in BUTgb Infoblad nr. 2012/02: "Windbelasting op platte daken volgens windnorm NBN EN 1991-1-4" (BUTgb).

Bij gebruik van de vermelde rekenwaarden dient de plaatsingsfiche in acht genomen te worden.

Deze rekenwaarden dienen getoetst te worden aan de rekenwaarde voor de dakisolatie (zie ATG isolatie) waarbij de laagste rekenwaarde in acht genomen wordt.

6 Prestaties

- De prestatiekenmerken van de membranen SIKAPLAN® G (VG) worden opgenomen in § 6.1 van Tabel 9.

In de kolom "EUtgb/BUtgb" worden de minimale aanvaardingscriteria vermeld die door de EUtgb/BUtgb werden vastgelegd. In de kolom "Geëvalueerde criteria" worden de aanvaardingscriteria vermeld die de fabrikant zichzelf oplegt.

Het naleven van deze criteria wordt bij de verschillende uitgevoerde controles nagegaan en valt onder de productcertificatie.

- De prestatiekenmerken van het systeem worden opgenomen in § 6.2 van Tabel 9 (voor membranen SIKAPLAN® G/VG).

In de kolom "EUtgb/BUtgb" worden de minimale aanvaardingscriteria vermeld die door de EUtgb/BUtgb werden vastgelegd. In de kolom "Geëvalueerde criteria" worden de aanvaardingscriteria vermeld die de fabrikant zichzelf oplegt.

Tabel 9 – SIKAPLAN® G (VG)

Eigenschappen	Testmethode	Criteria Eutgb 2001/BUtgb (1)	Geëvalueerde criteria	Beoor- delings- proeven(2)
			SIKAPLAN® G (VG)	
6.1 Prestaties membraan				
Effectieve dikte [mm]	NBN EN 1849-2	MDV ($\geq 1,20$) -5 %, +10 %		
1,20			1,20	X
1,50			1,50	X
1,80			1,80	X
2,00			2,00	X
2,40			2,40	X
Weekmakergehalte [%]	NBN EN ISO 6427	MDV ± 2 %abs	34,0	X
Initieel		$\Delta \leq 3,0$ eenheden	$\Delta \leq 3,0$ %abs	X
Na 28 dagen in water bij 23 °C		$\Delta \leq 3,0$ eenheden	$\Delta \leq 3,0$ %abs	X
Na 2.500 u UV(A)				
Dimensionele stabiliteit [%]	NBN EN 1107-2			
Langs		$\leq 0,5$	$\leq 0,3$	X
Dwars		$\leq 0,5$	$\leq 0,3$	X
Waterdichtheid	NBN EN 1928	Waterdicht bij 10 kPa	Waterdicht bij 10 kPa	X
Treksterkte [N/50 mm]	NBN EN 12311-2 (methode A)			
Langs		≥ 800	≥ 1.000	X
Dwars		≥ 800	≥ 900	X
Verlenging bij max. treksterkte [%]	NBN EN 12311-2 (methode A)			
Langs		≥ 15	≥ 15	X
Dwars		≥ 15	≥ 15	X
Nageldoorscheursterkte [N]	NBN EN 12310-1			
Langs		≥ 150	≥ 150	X
Dwars		≥ 150	≥ 150	X
Soepelheid bij lage temperatuur [°C]	NBN EN 495-5			
Initieel		≤ -20	≤ -25	X
Na 12 weken bij 80 °C	(NBN EN 1297)	$\Delta = 0$ °C	$\Delta = 0$ °C	X
Waterabsorptie [%]	EUtgb § 4.3.13	$\leq 2,0$	$\leq 2,0$	X
Capillariteit van wapening [mm]	EUtgb § 4.3.15	≤ 15	≤ 15	X
Gewichtsverlies [%]				
Na 12 weken bij 80 °C	EUtgb § 4.4.1.1	$\Delta \leq 3,0$ %	$\Delta \leq 2,0$ %	X
6.2 Systeemprestaties				
6.2.1 Volledige dakopbouw				
Statische indringing [klasse L]	NBN EN 12730			
Op EPS 100	Methode A	\geq MLV	\geq L20	X
Op beton	Methode B	\geq MLV	\geq L20	X
Dynamische indringing [mm]	NBN EN 12691			
Op Aluminium	Methode A	\geq MLV	\geq 300	X
Op EPS 150	Methode B	\geq MLV	\geq 600	X
6.2.2 Overlapverbindingen				
Afpelweerstand van de naden [N/50 mm]	NBN EN 12316-2	≥ 150 (gemid.)	≥ 150 (gemid.)	X
Afschuifsterkte van de naden [N/50 mm]	NBN EN 12317-2	\geq treksterkte (3)	\geq treksterkte (3)	X
(1):	MDV = Manufacturer's Declared Value / MLV = Manufacturer's Limiting Value			
(2):	X: getest en conform aan het criterium van de ATG-houder			
(3):	Of breuk buiten de naad			

Tabel 9 (vervolg) – SIKAPLAN® G (VG)

Eigenschappen	Testmethode	Beoordelingsproeven
6.2.3 Windproeven (voor de rekenwaarden, zie Tabel 8, § 5.6)		
Geprofileerde staalplaten, MW 100 mm, SIKAPLAN® G 1,2 mm bevestigd met SFS ISOFAST IR2(-S) 4,8 + SFS ISOFAST IR 80x42	ETAG 006	Proefresultaat = 2.700 N/bevestiging breuk bij 2.900 N/bevestiging (scheur van het membraan)
Geprofileerde staalplaten, MW 100 mm, SIKAPLAN® G 1,2 mm bevestigd met GUARDIAN® DBT(A) 4,8 + GUARDIAN® SPA 82x40mm (2,13 bevestigingen/m ²) (Ca=0,85; Cd=1,0)		Proefresultaat = 1.500 N/bevestiging breuk bij 1.600 N/bevestiging (uittrekken van de bevestiging uit staaddak en scheur membraan rond de bevestiging)
Geprofileerde staalplaten, MW 100 mm, SIKAPLAN® G 1,2 mm bevestigd met GUARDIAN® PS 4,8 + GUARDIAN® R(P) 45 (2,13 bevestigingen/m ²) (Ca=0,85; Cd=1,0)		Proefresultaat = 1.400 N/bevestiging breuk bij 1.500 N/bevestiging (scheur van het membraan rond tule)
Geprofileerde staalplaten, MW 100 mm, SIKAPLAN® G 1,5 mm bevestigd met GUARDIAN® BS 6,1 + GUARDIAN® GWSP-80-F2E (4 bevestigingen/m ²) (Ca=1,0; Cd=1,0)		Proefresultaat = 1.100 N/bevestiging breuk bij 1.200 N/bevestiging (partiële delaminatie van het membraan van het GUARDIANWELD™-plaatje)
Geprofileerde staalplaten, MW 100 mm, SIKAPLAN® G 1,2 mm bevestigd met GUARDIAN® BS 4,8 + GUARDIAN® RB 48 (1,64 bevestigingen/m ²) (Ca=0,95; Cd=0,9)		Proefresultaat = 1.600 N/bevestiging breuk bij 1.700 N/bevestiging (scheur van het membraan rond tule)
Geprofileerde staalplaten, MW 100 mm, SIKAPLAN® G 1,5 mm bevestigd met EUROFAST TRPS + telescoop tule EUROFAST B-45-100 (2,10 bevestigingen/m ²) (Ca=1,0; Cd=1,0)		Proefresultaat = 1.100 N/bevestiging breuk bij 1.200 N/bevestiging (scheur van het membraan)
Geprofileerde staalplaten, MW 100 mm, SIKAPLAN® G 1,2 mm bevestigd met GUARDIAN® BS 4,8 + GUARDIAN® R 45 (2,13 bevestigingen/m ²) (Ca=0,95; Cd=0,9)		Proefresultaat = 1.200 N/bevestiging breuk bij 1.300 N/bevestiging (scheur van het membraan)
6.2.4 Chemische bestendigheid		
Het membraan weerstaat aan de meeste producten. Het is echter niet bestand tegen bepaalde stoffen, zoals benzine, benzeen, petroleum, organische oplosmiddelen, vetstoffen, oliën, teerproducten, detergents, geconcentreerde oxidatiemiddelen op hoge temperatuur. In geval van twijfel moet het advies van de fabrikant of van zijn vertegenwoordiger ingewonnen worden.		

7 Gebruiksrichtlijnen

7.1 Toegankelijkheid

Enkel de afdichtingen met een betegeling of gelijkwaardig zijn toegankelijk. De andere afdichtingen mogen uitsluitend betreden worden voor onderhoud.

7.2 Onderhoud

Het onderhoud van de dakafdichting en van haar bescherming zal jaarlijks voor en na de winter uitgevoerd worden en heeft betrekking op de punten zoals vermeld in NBN B 46-001 of deze in TV 215.

7.3 Herstelling

Herstellingen aan de dakafdichting of haar bescherming zullen uitgevoerd worden met dezelfde materialen als deze die aangewend werden. De herstellingen zullen met zorg en volgens de voorschriften van de ATG-houder gebeuren.

8 Voorwaarden

- A.** De Technische Goedkeuring heeft uitsluitend betrekking op het systeem vermeld op de voorpagina van deze Technische Goedkeuring.
- B.** Enkel de Goedkeuringshouder en desgevallend de Verdelers kunnen aanspraak maken op de Technische Goedkeuring.
- C.** De Goedkeuringshouder en desgevallend de Verdelers mogen geen gebruik maken van de naam en het logo van de BUIgb, het ATG-merk, de Technische Goedkeuring of het goedkeuringsnummer, voor productbeoordelingen die niet in overeenstemming zijn met de Technische Goedkeuring of voor een product, kit of systeem alsook de eigenschappen of kenmerken ervan, die niet het voorwerp uitmaken van de Technische Goedkeuring.
- D.** Informatie die door de Goedkeuringshouder, de Verdelers of een erkende aannemer, of hun vertegenwoordigers, op welke wijze dan ook, ter beschikking wordt gesteld van (potentiële) gebruikers (bv. bouwheren, aannemers, architecten, voorschrijvers, ontwerpers, ...) van het systeem, die het voorwerp zijn van de Technische Goedkeuring, mag niet onvolledig of in strijd zijn met de inhoud van de Technische Goedkeuring, noch met informatie waarnaar in de Technische Goedkeuring wordt verwezen.
- E.** De Goedkeuringshouder is steeds verplicht tijdig eventuele aanpassingen aan de grondstoffen en producten, de verwerkingsrichtlijnen, het productie- en verwerkingsproces en/of de uitrusting, voorafgaandelijk aan de BUIgb, de Goedkeurings- en de Certificatieoperator bekend te maken. Afhankelijk van de meegedeelde informatie kunnen de BUIgb, de Goedkeurings- en de Certificatieoperator oordelen dat de Technische Goedkeuring al dan niet moet worden aangepast.
- F.** De Technische Goedkeuring kwam tot stand op basis van de beschikbare technische en wetenschappelijke kennis en informatie, aangevuld door informatie ter beschikking gesteld door de aanvrager en vervolledigd door een goedkeuringsonderzoek dat rekening houdt met het specifieke karakter van het systeem. Niettemin blijven de gebruikers verantwoordelijk voor de selectie van het systeem, zoals beschreven in de Technische Goedkeuring, voor de specifieke door de gebruiker beoogde toepassing.
- G.** De intellectuele eigendomsrechten betreffende de Technische Goedkeuring, waaronder de auteursrechten, behoren exclusief toe aan de BUIgb.
- H.** Verwijzingen naar de Technische Goedkeuring dienen te gebeuren aan de hand van de ATG-aanwijzer (ATG 1743) en de geldigheidstermijn.
- I.** De BUIgb, de Goedkeuringsoperator en de Certificatieoperator kunnen niet aansprakelijk worden gesteld voor enige schade of nadelig gevolg veroorzaakt aan derden (o.m. de gebruiker) ingevolge het niet nakomen door de Goedkeuringshouder of de Verdelers van de bepalingen van dit artikel 8.

Plaatsingsfiche SIKAPLAN® G (VG)

Onderstaande plaatsingsfiche geeft een verdere toelichting van Tabel 2 en vermeldt de membraantypes en hun plaatsingstechniek in functie van de ondergrond, conform de brandeisen zoals voorzien in het K.B. van 07/07/21994 (inclusief de wijziging in het K.B. van 19/12/19977, van 04/04/2003, van 01/03/2009, van 12/07/2012 en van 18/01/2017. De codes werden overgenomen van TV 215.

Voor de systemen die **in kleur** zijn weergegeven geeft ANNEX A een detaillering van de daksystemen weer die beantwoorden aan de brandeisen, zoals opgenomen in bovenstaande K.B.'s.

Symbolen en productnamen:

- ◆ = SIKAPLAN® G
- = SIKAPLAN® VG

Gebruikte symbool:

- = toepassing niet voorzien in kader van deze ATG

Plaatsingsmogelijkheden: zie Tabel 10 + voorschriften van TV 215.

Tabel 10 – Plaatsingsfiche

Plaatsingswijze	K.B.	Zware schutlaag (ballast, tegels, ...)	Support												
			Geprofileerde staalplaat +							Beton en licht afschotbeton	Cellenbeton, betorplaten	Vezelcement- of spaanplaten, multiplex	Houtwolcement-platen	Plankenvloer	
			PU	PF	Naakte EPS	Gecacheerde EPS	Naakte CG	Gecacheerde CG	MW, EPB						Bestaande afdichting
(a)	(a)	(b)	(a)(c)	(a)	(d)	(e)									

Mechanische bevestigd (f)

Eenlaags (MV)	van toepassing	zonder	■	○	■	○	○	○	■	■	○	○	○	○	○
		met	Niet toegelaten												
	niet van toepassing	zonder	◆/■	○	◆/■	◆/■	○	○	◆/■	◆/■	○	○	○	○	○
		met	Niet toegelaten												

- (a): PU/PF/EPS/CG: de isolatie is altijd bekleed met een aangepaste cachering; een scheidingslaag is voorzien op PU/PF/EPS/CG met gebitumineerde cachering.
- (b): Naakte EPS: een scheidingslaag is voorzien.
- (c): EPS: bij gebruik van het GUARDIANWELD™-bevestigingssysteem dient steeds een glasvlies scheidingslaag te worden voorzien van minimaal 200 g/m².
- (d): MW: een scheidingslaag is voorzien op MW met bitumenimpregnering.
- (e): Bestaande afdichting: een scheidingslaag is te voorzien in het geval van een bestaande bitumineuze afdichting.
- (f): Het aantal toe te passen mechanische bevestigingen dient te volgen uit een windstudie waarbij rekening wordt gehouden met de uittrekwaarde van de mechanische bevestigingen.

Tabel 11 – Aantal mechanische bevestigingen per m² (n) en, bij wijze van voorbeeld, voor de bevestiging van SIKAPLAN® G (VG) (Mechanische bevestiging in de naad)

Schroef SFS ISOFAST IR2 (-S) + plaatje SFS ISOFAST IR 82 x 40 (800 N/bevestiging)

Hoogte gebouw h (zonder opstand) [m] = 10,00

Hoogte opstand h_p [m] = 0,50

} → h_p/h = 0,05

			windsnelheid = 23 m/s					windsnelheid = 26 m/s						
			0 Zee	I Vlak gebied	II Lage vegetatie	III Regelmatige begroeiing	IV Gebouwen > 15 m	0 Zee	I Vlak gebied	II Lage vegetatie	III Regelmatige begroeiing	IV Gebouwen > 15 m		
Ligging:			987	915	776	548	346	1.261	1.170	991	700	442		
Windbelasting ⁽¹⁾ : [N/m ²]			n	n	n	n	n	n	n	n	n	n		
Dakzone			[p/m ²]	[p/m ²]	[p/m ²]	[p/m ²]	[p/m ²]	[p/m ²]	[p/m ²]	[p/m ²]	[p/m ²]	[p/m ²]		
luchtopen dakvloer	oppevlakte openingen van dominante gevel	≥ 2 x andere zijden	hoekzone	2,75	nvt ⁽²⁾	3,62	3,07	2,17	1,37	4,98	4,62	3,92	2,77	1,75
			randzone	2,35	nvt ⁽²⁾	3,09	2,62	1,85	1,17	4,26	3,95	3,35	2,36	1,49
		middenzone 1	1,95	nvt ⁽²⁾	2,56	2,18	1,54	1,00 (0,97) ⁽³⁾	3,53	3,28	2,78	1,96	1,24	
		middenzone 2	0,95	nvt ⁽²⁾	1,25	1,06	1,00 (0,75) ⁽³⁾	1,00 (0,47) ⁽³⁾	1,72	1,60	1,35	1,00 (0,96) ⁽³⁾	1,00 (0,60) ⁽³⁾	
	≥ 3 x andere zijden	hoekzone	2,90	nvt ⁽²⁾	3,81	3,23	2,28	1,44	5,26	4,88	4,13	2,92	1,84	
		randzone	2,50	nvt ⁽²⁾	3,29	2,79	1,97	1,24	4,53	4,20	3,56	2,52	1,59	
		middenzone 1	2,10	nvt ⁽²⁾	2,76	2,34	1,65	1,04	3,81	3,53	2,99	2,11	1,33	
		middenzone 2	1,10	nvt ⁽²⁾	1,45	1,23	1,00 (0,87) ⁽³⁾	1,00 (0,55) ⁽³⁾	1,99	1,85	1,57	1,11	1,00 (0,70) ⁽³⁾	
	gelijkmatige luchtdoorla- tendheid	hoekzone	2,20	nvt ⁽²⁾	2,89	2,45	1,73	1,09	3,99	3,70	3,13	2,21	1,40	
		randzone	1,80	nvt ⁽²⁾	2,37	2,01	1,42	1,00 (0,90) ⁽³⁾	3,26	3,03	2,56	1,81	1,14	
middenzone 1		1,40	nvt ⁽²⁾	1,84	1,56	1,10	1,00 (0,70) ⁽³⁾	2,54	2,35	1,99	1,41	1,00 (0,89) ⁽³⁾		
middenzone 2		0,40	nvt ⁽²⁾	1,00 (0,53) ⁽³⁾	1,00 (0,45) ⁽³⁾	1,00 (0,32) ⁽³⁾	1,00 (0,20) ⁽³⁾	1,00 (0,73) ⁽³⁾	1,00 (0,67) ⁽³⁾	1,00 (0,57) ⁽³⁾	1,00 (0,40) ⁽³⁾	1,00 (0,25) ⁽³⁾		
luchtdichte dakvloer	hoekzone	2,00	nvt ⁽²⁾	2,63	2,23	1,58	1,00	3,62	3,36	2,85	2,01	1,27		
	randzone	1,60	nvt ⁽²⁾	2,10	1,78	1,26	1,00 (0,80) ⁽³⁾	2,90	2,69	2,28	1,61	1,02		
	middenzone 1	1,20	nvt ⁽²⁾	1,58	1,34	1,00 (0,95) ⁽³⁾	1,00 (0,60) ⁽³⁾	2,18	2,02	1,71	1,21	1,00 (0,76) ⁽³⁾		
	middenzone 2	0,20	nvt ⁽²⁾	1,00 (0,26) ⁽³⁾	1,00 (0,22) ⁽³⁾	1,00 (0,16) ⁽³⁾	1,00 (0,10) ⁽³⁾	1,00 (0,36) ⁽³⁾	1,00 (0,34) ⁽³⁾	1,00 (0,29) ⁽³⁾	1,00 (0,20) ⁽³⁾	1,00 (0,13) ⁽³⁾		

(1): Windbelasting zonder drukcoëfficiënt c_p, veiligheidscoëfficiënt γ_Q en coëfficiënt voor terugkeerperiode c_{prob}². De helling van het terrein wordt verondersteld kleiner dan of gelijk te zijn aan 5 %.

(2): nvt = niet van toepassing

(3): Het minimale aantal bevestigingen is 1,00 stuk per m² (TV 239)

Voorbeeld op basis van het BUIgb Infoblad nr.2012/02: "Windbelasting op platte daken volgens windnorm NBN EN 1991-1-4".

Voor een gebouw, gesitueerd in een zone van regelmatige begroeiing, met een windsnelheid van 23 m/s en een gebouwhoogte van 10 m (h) ten opzichte van een dakopstand van 0,50 m (h_p) (→h/h_p = 0,05), met een luchtopen dakvloer en een gelijkmatige luchtdoorlatende gevel, wordt het aantal benodigde mechanische bevestigingen per m² in middenzone 1 op volgende manier berekend:

De windbelasting voor deze configuratie bedraagt (zie tabel 9): c_p x γ_Q x c_{prob}² x 548 N/m² = 1,40 x 1,25 x 0,92 x 548 = 882 N/m² → 882/800 = 1,10 bevestigingen per m²

Rekening houdend met een staaldakprofiel met een module- eenheid van 25 cm, wordt de afstand tussen de bevestigingen (e) als volgt berekend:

- Met een membraanbreedte van 1,00 m en een naadverbinding van 10 cm → afstand tussen de bevestigingslijnen (b) = 0,90 m → e = (1x1)/(n x b) = 1 / (1,10 x 0,90) = 1,01 m → e = 1,00 (afgerond naar een lagere module- eenheid) (De minimumafstand tussen de bevestigingen dient 0,20 m te zijn, zie TV 239).
- Met een membraanbreedte van 1,54 m en een naadverbinding van 10 cm → afstand tussen de bevestigingslijnen (b) = 1,44 m → e = (1x1)/(n x b) = 1 / (1,10 x 1,44) = 0,63 m → e = 0,50 (afgerond naar een lagere module- eenheid) (De minimumafstand tussen de bevestigingen dient 0,20 m te zijn, zie TV 239).

Tabel 12 – Aantal mechanische bevestigingen per m² (n) en, bij wijze van voorbeeld, voor de bevestiging van SIKAPLAN® G (VG) (Mechanische bevestiging met GUARDIANWELD™-systeem)

GUARDIANWELD™-systeem (625 N/bevestiging)			Hoogte gebouw h (zonder opstand) [m] = 10,00					Hoogte opstand h _p [m] = 0,50						
								} → h _p /h = 0,05						
Ligging:			windsnelheid = 23 m/s					windsnelheid = 26 m/s						
			0 Zee	I Vlak gebied	II Lage vegetatie	III Regelmatige begroeiing	IV Gebouwen > 15 m	0 Zee	I Vlak gebied	II Lage vegetatie	III Regelmatige begroeiing	IV Gebouwen > 15 m		
Windbelasting ⁽¹⁾ :		[N/m ²]	987	915	776	548	346	1.261	1.170	991	700	442		
Roof area		C _p	n	n	n	n	n	n	n	n	n	n		
			[p/m ²]	[p/m ²]	[p/m ²]	[p/m ²]	[p/m ²]	[p/m ²]	[p/m ²]	[p/m ²]	[p/m ²]	[p/m ²]		
luchtopen dakvloer	oppevlakte openingen van dominante gevel	≥ 2 x andere zijden	hoekzone	2,75	nvt ⁽²⁾	4,63	3,92	2,77	1,75	6,38	5,92	5,01	3,54	2,24
			randzone	2,35	nvt ⁽²⁾	3,96	3,35	2,37	1,50	5,45	5,06	4,28	3,03	1,91
		middenzone 1	1,95	nvt ⁽²⁾	3,28	2,78	1,96	1,24	4,52	4,20	3,56	2,51	1,59	
		middenzone 2	0,95	nvt ⁽²⁾	1,60	1,36	1,00 (0,96) ⁽³⁾	1,00 (0,60) ⁽³⁾	2,20	2,04	1,73	1,22	1,00 (0,77) ⁽³⁾	
	≥ 3 x andere zijden	hoekzone	2,90	nvt ⁽²⁾	4,88	4,14	2,92	1,85	6,73	6,24	5,29	3,73	2,36	
		randzone	2,50	nvt ⁽²⁾	4,21	3,57	2,52	1,59	5,80	5,38	4,56	3,22	2,03	
		middenzone 1	2,10	nvt ⁽²⁾	3,53	3,00	2,12	1,34	4,87	4,52	3,83	2,70	1,71	
		middenzone 2	1,10	nvt ⁽²⁾	1,85	1,57	1,11	1,00 (0,70) ⁽³⁾	2,55	2,37	2,00	1,42	1,00 (0,89) ⁽³⁾	
gelijkmatige luchtdoorlatende tendheid	hoekzone	2,20	nvt ⁽²⁾	3,70	3,14	2,22	1,40	5,10	4,73	4,01	2,83	1,79		
	randzone	1,80	nvt ⁽²⁾	3,03	2,57	1,81	1,15	4,17	3,87	3,28	2,32	1,46		
	middenzone 1	1,40	nvt ⁽²⁾	2,36	2,00	1,41	1,00 (0,89) ⁽³⁾	3,25	3,01	2,55	1,80	1,14		
	middenzone 2	0,40	nvt ⁽²⁾	1,00 (0,67) ⁽³⁾	1,00 (0,57) ⁽³⁾	1,00 (0,40) ⁽³⁾	1,00 (0,25) ⁽³⁾	1,00 (0,93) ⁽³⁾	1,00 (0,86) ⁽³⁾	1,00 (0,73) ⁽³⁾	1,00 (0,52) ⁽³⁾	1,00 (0,32) ⁽³⁾		
luchtdichte dakvloer	hoekzone	2,00	nvt ⁽²⁾	3,37	2,85	2,02	1,27	4,64	4,30	3,65	2,57	1,63		
	randzone	1,60	nvt ⁽²⁾	2,69	2,28	1,61	1,02	3,71	3,44	2,92	2,06	1,30		
	middenzone 1	1,20	nvt ⁽²⁾	2,02	1,71	1,21	1,00 (0,76) ⁽³⁾	2,78	2,58	2,19	1,55	1,00 (0,98) ⁽³⁾		
	middenzone 2	0,20	nvt ⁽²⁾	1,00 (0,34) ⁽³⁾	1,00 (0,28) ⁽³⁾	1,00 (0,20) ⁽³⁾	1,00 (0,13) ⁽³⁾	1,00 (0,46) ⁽³⁾	1,00 (0,43) ⁽³⁾	1,00 (0,36) ⁽³⁾	1,00 (0,26) ⁽³⁾	1,00 (0,16) ⁽³⁾		

(1): Windbelasting zonder drukcoëfficiënt c_p, veiligheidscoëfficiënt γ_Q en coëfficiënt voor terugkeerperiode c_{prob}². De helling van het terrein wordt verondersteld kleiner dan of gelijk te zijn aan 5 %.

(2): nvt = niet van toepassing

(3): Het minimale aantal bevestigingen is 1,00 stuk per m² (TV 239)

Voorbeeld op basis van het BUIgb Infoblad nr.2012/02: "Windbelasting op platte daken volgens windnorm NBN EN 1991-1-4".

Voor een gebouw, gesitueerd in een zone van lage begroeiing, met een windsnelheid van 26 m/s en een gebouwhoogte van 10 m (h) ten opzichte van een dakopstand van 0,50 m (h_p) (→h/h_p = 0,05), met een luchtopen dakvloer en een gelijkmatige luchtdoorlatende gevel, wordt het aantal benodigde mechanische bevestigingen per m² in middenzone 1 op volgende manier berekend:

De windbelasting voor deze configuratie bedraagt (zie tabel 10): $c_p \times \gamma_Q \times c_{prob}^2 \times 991 \text{ N/m}^2 = 1,40 \times 1,25 \times 0,92 \times 991 = 1.596 \text{ N/m}^2 \rightarrow 1.596/625 = 2,55 \text{ bevestigingen per m}^2$.

Rekening houdend met een staaldakprofiel met een module-eenheid van 25 cm, wordt de afstand tussen de bevestigingen langs het profiel (e_{langs}) als volgt berekend:

- Bevestiging per 1 modulemaat: e_{dwaars} = 0,25 m: (e_{langs}) = 1/(n x e_{dwaars}) = 1/(2,55 x 0,25) = 1,57 m
- Bevestiging per 2 modulematen: e_{dwaars} = 0,50 m: (e_{langs}) = 1/(n x e_{dwaars}) = 1/(2,55 x 0,50) = 0,78 m
- Bevestiging per 3 modulematen: e_{dwaars} = 0,75 m: (e_{langs}) = 1/(n x e_{dwaars}) = 1/(2,55 x 0,75) = 0,52 m

Deze Technische Goedkeuring is gepubliceerd door de BUtgb, onder verantwoordelijkheid van de Goedkeuringsoperator, BCCA, en op basis van het gunstig advies van de Gespecialiseerde Groep "Daken", verleend op 30 augustus 2018.

Daarnaast bevestigde de certificatie operator BCCA, dat de productie aan de certificatievoorwaarden voldoet en dat met de Goedkeuringshouder een certificatieovereenkomst ondertekend werd.

Datum van deze uitgave: 18 oktober 2023.

Deze ATG vervangt ATG 1743, geldig van 10/08/2021 tot 09/08/2026. De wijzigingen t.o.v. voorgaande versies worden hieronder opgesomd:

Aanpassingen t.o.v. de voorgaande versies

Toevoegen bevestigigers en uitbreiding van Annex A.

Voor de BUtgb, als geldigverklaring van het goedkeuringsproces

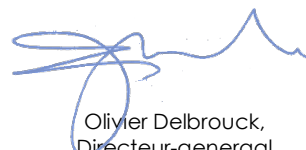
Voor de goedkeurings- en certificatieoperator



Eric Winnepenninckx,
Secretaris-generaal



Benny de Blaere,
Directeur



Olivier Delbrouck,
Directeur-generaal

De Technische Goedkeuring blijft geldig, gesteld dat het systeem, de vervaardiging ervan en alle daarmee verband houdende relevante processen:

- onderhouden worden, zodat minstens de onderzoeksresultaten bereikt worden zoals bepaald in deze Technische Goedkeuring;
- doorlopend aan de controle door de Certificatieoperator onderworpen worden en deze bevestigt dat de certificatie geldig blijft.

Wanneer niet langer wordt voldaan aan deze voorwaarden, zal de Technische Goedkeuring worden opgeschort of ingetrokken en de Technische Goedkeuring van de BUtgb website worden verwijderd. Technische Goedkeuringen worden regelmatig geactualiseerd. Het wordt aanbevolen steeds gebruik te maken van de versie die op de BUtgb website (www.butgb-ubatc.be) gepubliceerd werd.

De meest recente versie van de Technische Goedkeuring kan geconsulteerd worden d.m.v. de hiernaast afgebeelde QR-code.



De BUtgb vzw werd aangemeld door de FOD Economie in het kader van Verordening (EU) n°305/2011. De door de BUtgb vzw aangeduide certificatieoperatoren werken volgens een door BELAC (www.belac.be) accreditbaar systeem.

De BUtgb vzw is een goedkeuringsinstituut dat lid is van:



European Organisation for Technical Assessment
www.eota.eu



Europese Unie voor de technische goedkeuring in
de bouw
www.ueatc.eu



World Federation of Technical Assessment
Organisations
www.wftao.com

ANNEX A ⁽¹⁾

Weerstand tegen extern vliegvuur voor de systemen opgenomen in de Technische Goedkeuring ATG

Index 0: op 18/10/2023 ⁽²⁾

Conform het Koninklijk Besluit (K.B.) van 07/07/1994, het K.B. van 19/12/1997, het K.B. van 01/03/2009, het K.B. van 12/07/2012 en het K.B. van 18/01/2017, worden de gebouwen opgedeeld in twee groepen:

1. Gebouwen waarvoor de K.B.'s niet van toepassing zijn:
 - Gebouwen met maximaal 2 bouwlagen en een totale oppervlakte kleiner of gelijk aan 100 m²,
 - Eengezinswoningen.

2. Gebouwen waarvoor de K.B.'s van toepassing zijn:

De daksystemen vermeld in deze Technische Goedkeuring ATG dienen een weerstand tegen extern vliegvuur klasse B_{Roof}(†1) te hebben volgens de geldende classificatie ⁽³⁾.

In dit geval, geeft de Tabel 1 een overzicht van het toepassingsdomein van de daksystemen vermeld in deze Technische Goedkeuring ATG.

⁽¹⁾: Deze annex maakt integraal deel uit van de technische goedkeuring.

⁽²⁾: De index van de laatste versie van de Annex A kan geverifieerd worden op de website van de BUtgb vzw, www.butgb.be.

⁽³⁾: Cf. Beschikking 2001/671/EG van de Commissie.

ANNEX A

Tabel 1 – Toepassingsdomein van de systemen met een weerstand tegen extern vliegvuur klasse B_{ROOF}(f1) volgens de geldende classificatie ⁽³⁾

SIKAPLAN® VG			
Toepassing		Mechanisch bevestigd	
		Eenlaags MV	
Dikte	1,2 mm / 1,5 mm / 1,8 mm / 2,0 mm / 2,4 mm		
Helling	≤ 20° (36 %)		
Onderdelen	Eigenschappen		
Membraan	Kleur	Lichtgrijs	
	Afwerking	Bovenaan	Naakt
		Onderaan	Naakt
	Wapening	Polyester	
	Bevestiging	Mechanisch bevestigd	
Lijm membraan	Type	Niet relevant voor het betreffende toepassingsdomein	
	Verbruik		
Scheidingslaag	Type	Zonder	
	Brandreactie		
	Oppervlaktemassa		
	Bevestigingswijze		
Isolatie	Type	PU	
	Brandreactie	Euroclass A1 tot D	
	Dikte	≥ 50 mm	
	Druksterkte	-	
	Afwerking	Bovenaan	Aluminium
		Onderaan	Aluminium
Bevestigingswijze	Mechanisch bevestigd		
Lijm isolatie	Type	Niet relevant voor het betreffende toepassingsdomein	
	Verbruik		
Dampscherm	Type	Zonder	Alle types (volgens NBN EN 13970, NBN EN 13984)
	Brandreactie		Euroclass A1 tot E
	Dikte		Alle diktes
	Bevestigingswijze		Alle mogelijke bevestigingswijzen
Onderliggende structuur		Alle houten of niet-brandbare ondergronden met spleten niet groter dan 5 mm (op staalplaat)	

ANNEX A

Tabel 1 (vervolg 1) – Toepassingsdomein van de systemen met een weerstand tegen extern vlieg vuur klasse B_{ROOF(t1)} volgens de geldende classificatie ⁽³⁾

SIKAPLAN® VG			
Toepassing		Mechanisch bevestigd	
		Eenlaags MV	
Dikte	1,2 mm / 1,5 mm / 1,8 mm / 2,0 mm / 2,4 mm		
Helling	≤ 20° (36 %)		
Onderdelen	Eigenschappen		
Membraan	Kleur	Lichtgrijs	
	Afwerking	Bovenaan	Naakt
		Onderaan	Naakt
	Wapening	Polyester	
	Bevestiging	Mechanisch bevestigd	
Lijm membraan	Type	Niet relevant voor het betreffende toepassingsdomein	
	Verbruik		
Scheidingslaag	Type	GLASVLIES	
	Brandreactie	Euroclass A1 tot F of niet onderzocht	
	Oppervlaktemassa	≥ 120 g/m ²	
	Bevestigingswijze	Losliggend	
Isolatie	Type	EPS	
	Brandreactie	Euroclass A1 tot E	
	Dikte	≥ 50 mm	
	Druksterkte	EPS100 of lager	
	Afwerking	Bovenaan	Naakt
		Onderaan	Naakt
Bevestigingswijze	Mechanisch bevestigd		
Lijm isolatie	Type	Niet relevant voor het betreffende toepassingsdomein	
	Verbruik		
Dampscherm	Type	Zonder	Alle types (volgens NBN EN 13970, NBN EN 13984)
	Brandreactie		Euroclass A1 tot E
	Dikte		Alle diktes
	Bevestigingswijze		Alle mogelijke bevestigingswijzen
Onderliggende structuur		Alle houten of niet-brandbare ondergronden met spleten niet groter dan 5 mm (op staalplaat)	

ANNEX A

Tabel 1 (vervolg 2) – Toepassingsdomein van de systemen met een weerstand tegen extern vlieg vuur klasse B_{ROOF(t1)} volgens de geldende classificatie ⁽³⁾

SIKAPLAN® VG						
Toepassing		Mechanisch bevestigd				
		Eenlaags MV				
Dikte		1,2 mm / 1,5 mm / 1,8 mm / 2,0 mm / 2,4 mm				
Helling		≤ 20° (36 %)				
Onderdelen	Eigenschappen					
Membraan	Kleur	Lichtgrijs				
	Afwerking	Bovenaan	Naakt			
		Onderaan	Naakt			
	Wapening		Polyester			
	Bevestiging		Mechanisch bevestigd			
Lijm membraan	Type	Niet relevant voor het betreffende toepassingsdomein				
	Verbruik					
Scheidingslaag	Type	Zonder				
	Brandreactie					
	Oppervlaktemassa					
	Bevestigingswijze					
Isolatie	Type	MW				
	Brandreactie	Euroclass A1 of A2		Euroclass A1 of A2		
	Dikte	≥ 50 mm		≥ 100 mm		
	Druksterkte		-		-	
	Afwerking	Bovenaan	Naakt		Naakt	
		Onderaan	Naakt		Naakt	
	Bevestigingswijze		Mechanisch bevestigd		Gekleefd	
Lijm isolatie	Type	Niet relevant voor het betreffende toepassingsdomein		Zie ATG van de isolatie		
	Verbruik					
Dampscherm	Type	Zonder	Alle types (volgens NBN EN 13970, NBN EN 13984)		Alle types (volgens NBN EN 13970, NBN EN 13984)	
	Brandreactie		Euroclass A1 tot E		Zonder	
	Dikte		Alle diktes			
	Bevestigingswijze		Alle mogelijke bevestigingswijzen			
Onderliggende structuur		Alle houten of niet-brandbare ondergronden met spleten niet groter dan 5 mm (op staalplaat)				

ANNEX A

Tabel 1 (vervolg 3) – Toepassingsdomein van de systemen met een weerstand tegen extern vlieg vuur klasse B_{ROOF(t1)} volgens de geldende classificatie ⁽³⁾

SIKAPLAN® VG							
Toepassing		Mechanisch bevestigd					
		Eenlaags MV					
Dikte		1,2 mm / 1,5 mm / 1,8 mm / 2,0 mm / 2,4 mm					
Helling		≤ 20° (36 %)					
Onderdelen	Eigenschappen						
Membraan	Kleur	Lichtgrijs					
	Afwerking	Bovenaan	Naakt				
		Onderaan	Naakt				
	Wapening	Polyester					
	Bevestiging	Mechanisch bevestigd					
Lijm membraan	Type	Niet relevant voor het betreffende toepassingsdomein					
	Verbruik						
Scheidingslaag	Type	Zonder					
	Brandreactie						
	Oppervlaktemassa						
	Bevestigingswijze						
Isolatie	Type	MW					
	Brandreactie	Euroclass A1 of A2	Euroclass A1 of A2				
	Dikte	≥ 100 mm	≥ 100 mm				
	Druksterkte	-	-				
	Afwerking	Bovenaan	Mineraal glasvlies		Mineraal glasvlies		
		Onderaan	Naakt		Naakt		
	Bevestigingswijze	Mechanisch bevestigd			Gekleefd		
Lijm isolatie	Type	Niet relevant voor het betreffende toepassingsdomein			Zie ATG van de isolatie		
	Verbruik						
Dampscherm	Type	Zonder	Alle types (volgens NBN EN 13970, NBN EN 13984)		Zonder	Alle types (volgens NBN EN 13970, NBN EN 13984)	
	Brandreactie		Euroclass A1 tot F of niet onderzocht			Euroclass A1 tot F of niet onderzocht	
	Dikte		Alle diktes			Alle diktes	
	Bevestigingswijze		Alle mogelijke bevestigingswijzen			Alle mogelijke bevestigingswijzen	
Onderliggende structuur		Alle houten of niet-brandbare ondergronden met spleten niet groter dan 5 mm (op staalplaat)					

ANNEX A

Tabel 1 (vervolg 4) – Toepassingsdomein van de systemen met een weerstand tegen extern vlieg vuur klasse B_{ROOF(t1)} volgens de geldende classificatie ⁽³⁾

SIKAPLAN® VG			
Toepassing		Mechanisch bevestigd	
		Eenlaags MV	
Dikte		1,2 mm / 1,5 mm / 1,8 mm / 2,0 mm / 2,4 mm	
Helling		≤ 20° (36 %)	
Onderdelen	Eigenschappen		
Membraan	Kleur	Lichtgrijs	
	Afwerking	Bovenaan	Naakt
		Onderaan	Naakt
	Wapening	Polyester	
	Bevestiging	Mechanisch bevestigd	
Lijm membraan	Type	Niet relevant voor het betreffende toepassingsdomein	
	Verbruik		
Scheidingslaag	Type	POLYESTERVLIES	
	Brandreactie	Euroclass A1 tot E	
	Oppervlaktemassa	ca. 300 g/m ²	
	Bevestigingswijze	Losliggend	
Isolatie	Type	Zonder	
	Brandreactie		
	Dikte		
	Druksterkte		
	Afwerking		Bovenaan
			Onderaan
Bevestigingswijze			
Lijm isolatie	Type	Niet relevant voor het betreffende toepassingsdomein	
	Verbruik		
Dampscherm	Type	Zonder	
	Brandreactie		
	Dikte		
	Bevestigingswijze		
Onderliggende structuur		Alle dakafdichtingssystemen op basis van bitumineuze membranen met een weerstand tegen extern vlieg vuur, die voldoet aan klasse B_{ROOF(t1)} volgens NBN EN 13501-5 (op staalplaat)	

ANNEX A

Tabel 1 (vervolg 5) – Toepassingsdomein van de systemen met een weerstand tegen extern vlieg vuur klasse B_{ROOF(t1)} volgens de geldende classificatie ⁽³⁾

SIKAPLAN® G			
Toepassing		Mechanisch bevestigd	
		Eenlaags MV	
Dikte	1,2 mm / 1,5 mm / 1,8 mm / 2,0 mm / 2,4 mm		
Helling	≤ 20° (36 %)		
Onderdelen	Eigenschappen		
Membraan	Kleur	Lichtgrijs	
	Afwerking	Bovenaan	Naakt
		Onderaan	Naakt
	Wapening	Polyester	
	Bevestiging	Mechanisch bevestigd	
Lijm membraan	Type	Niet relevant voor het betreffende toepassingsdomein	
	Verbruik		
Scheidingslaag	Type	POLYESTERVLIES	
	Brandreactie	Euroclass A1 tot E	
	Oppervlaktemassa	ca. 300 g/m ²	
	Bevestigingswijze	Losliggend	
Isolatie	Type	Zonder	
	Brandreactie		
	Dikte		
	Druksterkte		
	Afwerking		Bovenaan
			Onderaan
Bevestigingswijze			
Lijm isolatie	Type	Niet relevant voor het betreffende toepassingsdomein	
	Verbruik		
Dampscherm	Type	Zonder	
	Brandreactie		
	Dikte		
	Bevestigingswijze		
Onderliggende structuur		Alle dakafdichtingssystemen op basis van bitumineuze membranen met een weerstand tegen extern vlieg vuur, die voldoet aan klasse B_{ROOF(t1)} volgens NBN EN 13501-5 (op staalplaat)	

ANNEX A

Tabel 1 (vervolg 6) – Toepassingsdomein van de systemen met een weerstand tegen extern vlieg vuur klasse B_{ROOF(t1)} volgens de geldende classificatie ⁽³⁾

SIKAPLAN® G			
Toepassing		Mechanisch bevestigd	
		Eenlaags MV	
Dikte	1,2 mm / 1,5 mm / 1,8 mm / 2,0 mm / 2,4 mm		
Helling	≤ 20° (36 %)		
Onderdelen	Eigenschappen		
Membraan	Kleur	Lichtgrijs	
	Afwerking	Bovenaan	Naakt
		Onderaan	Naakt
	Wapening	Polyester	
	Bevestiging	Mechanisch bevestigd	
Lijm membraan	Type	Niet relevant voor het betreffende toepassingsdomein	
	Verbruik		
Scheidingslaag	Type	Zonder	
	Brandreactie		
	Oppervlaktemassa		
	Bevestigingswijze		
Isolatie	Type	PU	
	Brandreactie	Euroclass A1 tot E	
	Dikte	≥ 50 mm	
	Druksterkte	-	
	Afwerking	Bovenaan	Aluminium
		Onderaan	Aluminium
Bevestigingswijze	Mechanisch bevestigd		
Lijm isolatie	Type	Niet relevant voor het betreffende toepassingsdomein	
	Verbruik		
Dampscherm	Type	Zonder	Alle types (volgens NBN EN 13970, NBN EN 13984)
	Brandreactie		Euroclass A1 tot E
	Dikte		Alle diktes
	Bevestigingswijze		Alle mogelijke bevestigingswijzen
Onderliggende structuur		Alle houten of niet-brandbare ondergronden met spleten niet groter dan 5 mm (op staalplaat)	

ANNEX A

Tabel 1 (vervolg 7) – Toepassingsdomein van de systemen met een weerstand tegen extern vlieg vuur klasse B_{ROOF(t1)} volgens de geldende classificatie ⁽³⁾

SIKAPLAN® G			
	Toepassing	Mechanisch bevestigd	
		Eenlaags MV	
	Dikte	1,2 mm / 1,5 mm / 1,8 mm / 2,0 mm / 2,4 mm	
	Helling	≤ 20° (36 %)	
Onderdelen	Eigenschappen		
Membraan	Kleur	Lichtgrijs	
	Afwerking	Bovenaan	Naakt
		Onderaan	Naakt
	Wapening	Polyester	
	Bevestiging	Mechanisch bevestigd	
Lijm membraan	Type	Niet relevant voor het betreffende toepassingsdomein	
	Verbruik		
Scheidingslaag	Type	Zonder	
	Brandreactie		
	Oppervlaktemassa		
	Bevestigingswijze		
Isolatie	Type	MW	
	Brandreactie	Euroclass A1 of A2	
	Dikte	≥ 100 mm	
	Druksterkte	-	
	Afwerking	Bovenaan	Mineraal glasvlies
		Onderaan	Naakt
Bevestigingswijze	Mechanisch bevestigd		
Lijm isolatie	Type	Niet relevant voor het betreffende toepassingsdomein	
	Verbruik		
Dampscherm	Type	Zonder	Alle types (volgens NBN EN 13970, NBN EN 13984)
	Brandreactie		Euroclass A1 tot E
	Dikte		Alle diktes
	Bevestigingswijze		Alle mogelijke bevestigingswijzen
Onderliggende structuur		Alle houten of niet-brandbare ondergronden met spleten niet groter dan 5 mm (op staalplaat)	

ANNEX A

Tabel 1 (vervolg 8) – Toepassingsdomein van de systemen met een weerstand tegen extern vlieg vuur klasse B_{ROOF(t1)} volgens de geldende classificatie ⁽³⁾

SIKAPLAN® G			
	Toepassing	Mechanisch bevestigd	
		Eenlaags MV	
	Dikte	1,2 mm / 1,5 mm / 1,8 mm / 2,0 mm / 2,4 mm	
	Helling	≤ 20° (36 %)	
Onderdelen	Eigenschappen		
Membraan	Kleur	Lichtgrijs	
	Afwerking	Bovenaan	Naakt
		Onderaan	Naakt
	Wapening	Polyester	
	Bevestiging	Mechanisch bevestigd	
Lijm membraan	Type	Niet relevant voor het betreffende toepassingsdomein	
	Verbruik		
Scheidingslaag	Type	GLASVLIES	
	Brandreactie	Euroclass A1 tot F of niet onderzocht	
	Oppervlaktemassa	≥ 120 g/m ²	
	Bevestigingswijze	Losliggend	
Isolatie	Type	EPS	
	Brandreactie	Euroclass A1 tot E	
	Dikte	≥ 50 mm	
	Druksterkte	EPS150 of lager	
	Afwerking	Bovenaan	Naakt
		Onderaan	Naakt
Bevestigingswijze	Mechanisch bevestigd		
Lijm isolatie	Type	Niet relevant voor het betreffende toepassingsdomein	
	Verbruik		
Dampscherm	Type	Zonder	Alle types (volgens NBN EN 13970, NBN EN 13984)
	Brandreactie		Euroclass A1 tot E
	Dikte		Alle diktes
	Bevestigingswijze		Alle mogelijke bevestigingswijzen
Onderliggende structuur		Alle houten of niet-brandbare ondergronden met spleten niet groter dan 5 mm (op staalplaat)	