

Agrément Technique ATG avec Certification**Blocs de plâtre pour cloisons non portantes****ISOMUR
ISOMUR ALVÉOLÉ
ISOMUR LOURD
HYDROMUR
HYDROMUR LOURD**Valable du 30/11/2015
au 29/11/2020

Opérateur d'agrément et de certification

**Belgian Construction Certification Association**
Rue d'Arlon, 53 B-1040 Bruxelles
www.bcca.be - info@bcca.be**Titulaire d'agrément :**B. en N. Knauf & Co / ISOLAVA G.C.V
Ooigemstraat 12
B-8710 Wielsbeke
Tél : 056/67.44.01
Fax : 056/67.44.59
Courriel : info@isolava.be**Commercialisation :**B. en N. Knauf & Co/ ISOLAVA G. C.V
Ooigemstraat 12
B-8710 Wielsbeke
Tél : 056/67.44.01
Fax : 056/67.44.59
Courriel : info@isolava.be

1 Objectif et portée de l'agrément technique

Cet agrément technique concerne une évaluation favorable indépendante du produit (tel que décrit ci-dessus) par un opérateur d'agrément indépendant désigné par l'UBAtc, BCCA, pour l'application mentionnée dans cet agrément technique.

L'agrément technique consigne les résultats de l'examen d'agrément. Cet examen se décline comme suit : identification des propriétés pertinentes du produit en fonction de l'application visée et du mode de pose ou de mise en œuvre, conception du produit et fiabilité de la production.

L'agrément technique présente un niveau de fiabilité élevé compte tenu de l'interprétation statistique des résultats de contrôle, du suivi périodique, de l'adaptation à la situation et à l'état de la technique et de la surveillance de la qualité par le titulaire d'agrément.

Pour que l'agrément technique puisse être maintenu, le titulaire d'agrément doit apporter la preuve en permanence qu'il continue à faire le nécessaire pour que l'aptitude à l'emploi du produit soit démontrée. À cet égard, le suivi de la conformité du produit à l'agrément technique est essentiel. Il est confié par l'UBAtc à un opérateur de certification indépendant, BCCA.

Le titulaire d'agrément [et le distributeur] est/sont tenu(s) de respecter les résultats d'examen repris dans l'agrément technique lorsqu'ils mettent des informations à la disposition de tiers. L'UBAtc ou l'opérateur de certification peut prendre les initiatives qui s'imposent si le titulaire d'agrément [ou le distributeur] ne le fait pas (suffisamment) de lui-même.

L'agrément technique et la certification de la conformité du produit à l'agrément technique sont indépendants des travaux effectués individuellement, l'entrepreneur et/ou l'architecte sont

exclusivement responsables de la conformité des travaux réalisés aux dispositions du cahier des charges.

L'agrément technique ne traite pas, sauf dispositions reprises spécifiquement, de la sécurité sur chantier, d'aspects sanitaires et de l'utilisation durable des matières premières. Par conséquent, l'UBAtc n'est en aucun cas responsable de dégâts causés par le non-respect, dans le chef du titulaire d'agrément ou de l'entrepreneur/des entrepreneurs et/ou de l'architecte, des dispositions ayant trait à la sécurité sur chantier, aux aspects sanitaires et à l'utilisation durable des matières premières.

Remarque : dans cet agrément technique, on utilisera toujours le terme « entrepreneur », en référence à l'entité qui réalise les travaux. Ce terme peut également être compris au sens d'autres termes souvent utilisés, comme « exécutant », « installateur » et « metteur en œuvre ».

2 Objet

Cloisons non portantes KNAUF/ISOLAVA constituées de blocs de plâtre massifs à surface lisse, à usage intérieur. Les blocs de plâtre sont utilisés conformément à la classe de climat intérieur mentionnée au § 6.4.2. Leur mise en œuvre s'effectue par collage.

Cet agrément technique avec certification comprend un contrôle continu de la production par le fabricant, complété par un contrôle externe régulier à ce propos par l'organisme de certification désigné par l'UBAtc.

L'agrément technique porte sur les matériaux qui entrent dans la composition du système, y compris la technique de pose, mais pas sur la qualité de la mise en œuvre.

3 Matériaux

3.1 Blocs

Les blocs sont constitués de plâtre ($\text{CaSO}_4 \frac{1}{2} \text{H}_2\text{O}$) et d'eau, respectivement sans hydrofuge (Isomur, Isomur Alvéolé et Isomur Lourd) ou avec hydrofuge (Hydromur et Hydromur Lourd).

3.2 Autres matériaux (ne faisant pas partie du présent agrément et non certifiés)

3.2.1 Colle – Isocolle

La colle Isocolle est utilisée pour le collage des blocs et la finition des joints. Elle se compose d'un mélange sec de plâtre, d'un retardateur de prise et d'adjuvants. La colle est préparée in situ en saupoudrant le mélange sec dans de l'eau claire et en laissant reposer au moins 2 minutes (15 litres d'eau pour 25 kg de poudre). Le mélange humide est ensuite gâché manuellement ou mécaniquement jusqu'à l'obtention d'une masse homogène (pâte grasse). La liquidité du mélange doit être telle que, lors de l'application de la colle, celle-ci reflue des joints. Une colle trop épaisse ne peut pas être utilisée pour coller les blocs.

- Conditionnement :
 - durée de conservation : 9 mois, stockage au sec
 - emballage : sacs de 25 kg
- Consommation :

Épaisseur des blocs de plâtre (mm)	Consommation (y compris pour la finition) (kg/m ²)
650	1,2
70	1,4
80	1,6
100	1,8

- Temps de mise en œuvre : en fonction des conditions du chantier et du type : 1,5-4 h.

3.2.2 Enduit de finition – Isolis

L'enduit de finition Isolis est utilisé pour la finition uniforme des cloisons de plâtre qui seront peintes ou tapissées par la suite. À cet égard, le peintre doit procéder à une préparation normale des parois et appliquer un système de peinture adapté.

L'enduit de finition est préparé par gâchage avec de l'eau claire et mélange jusqu'à l'obtention d'une masse homogène (proportions : 1 l d'eau pour 25 kg d'Isolis).

- Conditionnement :
 - durée de conservation : 12 mois, stockage au sec
 - emballage : sacs de 25 kg
- Consommation : +/- 0,3 kg/m²
- Temps de mise en œuvre : environ 24 heures.

3.2.3 Divers

- Feuille de polyéthylène (épaisseur : 0,15 mm) (contre l'humidité ascensionnelle à la base de la cloison)
- Profilé PVC en U (contre l'humidité ascensionnelle à la base de la cloison et pour le raccord avec le gros œuvre soumis à des variations de température)
- Bande Phaltex (bande compressible en fibres de bois compressées imprégnées dans du bitume) (pour le remplissage du raccord avec le plafond)
- Mousse de montage PUR (pour le remplissage du raccord avec le plafond)
- Bande de renforcement (bande en fibres de verre ou bande de joint en papier) (pour le raccord avec le plafond)

- Mortier, plâtre ou mélange de plâtre-colle (50/50) (pour l'égalisation des planchers)
- Profilé métallique galvanisé en T ou en M (renfort au-dessus des portes et fenêtres)
- Mélange de plâtre-colle (50/50) (pour les raccords avec le carton-plâtre et refermer les saignées pour conduites)
- Mélange de plâtre-colle (50/50) (pour la finition des joints)
- Foamband (pour le raccord avec le gros œuvre soumis à des variations thermiques).

4 Éléments (figure 1)

Les blocs de plâtre comportent deux surfaces lisses. Sur deux de leurs côtés (un court et un long), les blocs comportent une rainure angulaire. Les deux autres côtés comportent une languette angulaire permettant leur emboîtement lors du montage.

Quelques bulles d'air et petits endommagements sont acceptables et sont éliminés lors du montage et du parachèvement.

Tabel 1 – Dimensions des éléments

	Longueur (mm)	Hauteur (mm)	Épaisseur (mm)	Couleur	Classe de densité (kg/m ³)
Isomur	666	501	50, 70, 80, 100	blanc cassé	800 - 1100
Isomur Alvéolé	666	501	70	blanc cassé	800 - 1100 (plâtre)
Hydromur	666	501	50, 70, 80, 100	Bleu clair	800 - 1100
Hydromur Lourd	666	501	70, 100	vert clair	1100 - 1500
Isomur Lourd	666	501	70, 100	rose	1100 - 1500

5 Fabrication et commercialisation

Les blocs de plâtre Isomur, Isomur Alvéolé, Hydromur, Hydromur Lourd et Isomur Lourd sont fabriqués par la firme B. en N. Knauf & Co / ISOLAVA G.C.V. dans son unité de production de Wielsbeke. La commercialisation est également assurée par la firme B. en N. Knauf & Co / ISOLAVA G.C.V.

Les moules verticaux sont en acier chromé. Tant le pesage de la quantité de plâtre et de l'eau, de l'hydrofuge et des pigments, que le malaxage, la coulée et le démoulage sont automatisés. Les éléments sont placés ensuite dans des tunnels-séchoirs puis emballés sous une housse plastique ou un film rétractable.

L'emballage comporte une étiquette reprenant les données voulues dans le cadre du marquage CE, le logo et le numéro d'ATG.

6 Exécution

6.1 Préparation

Les blocs de plâtre doivent être transportés et conservés à l'abri de la pluie. Avant de procéder à la mise en œuvre des blocs, le chantier doit être protégé du vent et de la pluie.

Au raccord avec un mur revêtu d'enduit, il convient d'éliminer la couche d'enduit et de dépoussiérer le mur.

6.2 Construction de la cloison (figure 2, figure 3)

6.2.1.1 Première rangée

La première rangée est toujours réalisée au moyen des blocs Hydromur.

En présence d'un risque d'humidité ascensionnelle, comme au rez-de-chaussée en contact direct avec le sol, il convient de prévoir sous la paroi un profilé PVC en U (en cas de pose sur un plancher parachevé) ou une feuille de polyéthylène (en cas de pose sur un plancher en béton).

La feuille est repliée jusqu'à une hauteur de 2 cm au-dessus du plancher parachevé. Il convient de prévoir un recouvrement suffisant de la feuille au droit des raccords de différentes parois.

Lorsqu'il n'y a pas de risque d'humidité ascensionnelle, les blocs peuvent être posés directement sur la dalle de plancher.

Dans le cas de surfaces de plancher très irrégulières, il convient d'égaliser le sol au moyen d'un mortier, de plâtre ou d'un mélange de plâtre et de colle (50/50). Les blocs sont posés sur le sol sur leur côté longitudinal, la rainure étant remplie de colle. Le bord vertical est encollé, puis les blocs sont glissés dans les emboîtements et/ou engagés par petits coups au moyen d'un marteau en caoutchouc jusqu'au moment où la colle reflue.

6.2.1.2 Deuxième rangée et rangées suivantes

Après le dépoussiérage des blocs, la colle est appliquée sur les côtés horizontaux et verticaux. Les blocs sont emboîtés et/ou engagés au moyen d'un marteau en caoutchouc de sorte que la colle reflue des joints.

Les blocs sont posés en liaison (voir la figure 3).

Pendant la construction de la paroi, les joints sont ragrésés et les écailllements éventuels sont refermés à la colle.

Pendant le montage de la cloison, une rangée de blocs de plâtre peut être posée éventuellement avec le côté longitudinal dans le sens vertical. Des morceaux de découpe peuvent être intégrés en pleine paroi à partir de la troisième rangée.

6.2.1.3 Dernière rangée

Les blocs de la rangée supérieure sont sciés de telle manière que le joint entre la paroi et le plafond soit le plus réduit possible (± 2 cm) et puisse être rempli par la suite avec de la mousse de montage PUR ou une bande Phaltex.

Afin d'éviter les déchets, la rangée de blocs supérieure peut être posée verticalement.

6.3 Raccords

6.3.1 Raccords avec le plafond (figure 2)

Le joint entre le plafond et la paroi peut être réalisé de deux manières :

- soit par injection de mousse de montage PUR, la mousse PUR superflue étant découpée une fois durcie
- soit par l'application d'une bande Phaltex.

La finition du raccord entre le plafond et les blocs est réalisée au moyen d'une fine bande de renforcement (bande de fibres de verre ou bande de joint en papier).

Les raccords entre des plaques de carton-plâtre sont refermés avec un mélange de 50 % de colle et de 50 % de plâtre.

Dans le cas de raccords de cloisons résistantes au feu avec des faux-plafonds, les blocs sont montés jusqu'au plafond primaire et

le joint entre le plafond et la paroi est refermé par injection d'une mousse résistante au feu sans autre finition.

Pour les raccords avec des versants de toiture inclinés du type fermettes préfabriquées ou pannes avec chevrons, les murs sont dressés au-delà du plan de parachèvement du versant de toiture. La suite du parachèvement au moyen de plaques de carton-plâtre ou de Stucanet est effectuée entre les faces des parois.

Pour les raccords avec les panneaux de toiture obliques (par ex. des panneaux sandwich parachevés), les parois doivent s'arrêter sous les panneaux de toiture inclinés. Le parachèvement du joint doit être réalisé par le menuisier au moyen de lattes de finition en bois. Le remplissage du joint au moyen de MW ou de PUR est recommandé afin d'obtenir une meilleure isolation acoustique.

6.3.2 Baies de portes et de fenêtres

Les baies de portes ou de fenêtres inférieures à 100 cm peuvent être réalisées en prolongeant la rangée de blocs supérieure pour scier ensuite l'ouverture sur mesure. Il convient de veiller toutefois à ce que le joint entre les deux blocs formant le linteau se situe au milieu de la baie.

Les baies supérieures à 100 cm doivent être renforcées au moyen d'un linteau.

À cet effet, on pourra recourir à un profilé métallique galvanisé en T ou en M.

6.3.3 Raccords en T, en L ou en croix (figure 3)

En cas de raccords avec plusieurs parois, les rangées de blocs doivent être prolongées de manière alternée.

6.3.4 Raccord au gros œuvre

En ce qui concerne les raccords verticaux des parois, en circonstances normales les blocs sont collés directement à la structure portante.

Lorsque le gros œuvre peut être exposé à des déformations ou à des variations de température importantes comme dans le cas d'ossatures métalliques, il convient de prévoir, au droit du raccordement vertical, un raccord coulissant ou compressible (par ex. un profilé PVC en U ou du Foamband).

6.3.5 Finition

Le revêtement des parois (entre autres les travaux de peinture et de tapissage) doit être effectué conformément aux directives du fabricant du produit de parachèvement. Généralement, il y a lieu de préparer la surface (procéder notamment à de petites réparations et à un léger ponçage de la paroi) et d'appliquer un primer approprié.

6.4 Conditions d'application

6.4.1 Généralités

Les blocs Isomur et Hydromur sont destinés à être utilisés pour des cloisons non portantes.

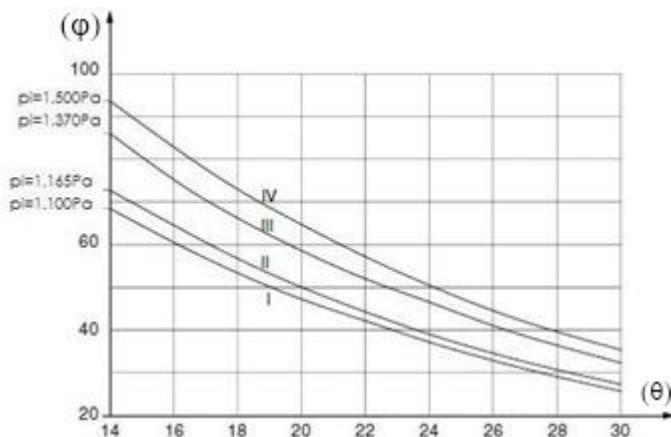
6.4.2 Classe de climat intérieur

Le choix du type de blocs de plâtre dépend de la production ou de la présence d'humidité dans les bâtiments ; autrement dit, il dépend de la classe de climat intérieur (voir la NIT 134 § 5.2. « Classe de climat intérieur » – voir le graphique et le Tableau 2).

Tabel 2 – Classe de climat intérieur

	Isomur, Isomur alvéolé, Isomur Lourd	Hydromur Hydromur Lourd
Classe de climat intérieur dans les conditions suivantes	I-II	I-II-III
Ventilation et chauffage du local assurés	toujours nécessaires	toujours nécessaires
Intensité d'utilisation	familiale	familiale et collective
Parachèvement de locaux où il y a production d'humidité tels que cuisine, salle de bains,...	matériaux hydrofuges avec protection contre les éclaboussures d'eau (les murs de douches doivent être réalisés et parachevés avec des matériaux prévus à cet effet)	matériaux hydrofuges avec protection contre les éclaboussures d'eau (les murs de douches doivent être réalisés et parachevés avec des matériaux prévus à cet effet)

Graphique – Classes de climat intérieur (moyennes annuelles)



- classe I : $1100 \text{ Pa} < p_i \leq 1165 \text{ Pa}$
- classe II : $1165 \text{ Pa} < p_i \leq 1370 \text{ Pa}$
- classe III : $1370 \text{ Pa} < p_i \leq 1500 \text{ Pa}$
- classe IV : $p_i > 1500 \text{ Pa}$

En abscisse, θ température moyenne dans le bâtiment (°C)

En ordonnée, ϕ humidité moyenne dans le bâtiment (%)

p_i : tension de vapeur dans le bâtiment (Pa).

6.4.3 Fissuration

Une cloison parachevée constituant un ensemble rigide et compte tenu du risque de fissuration en cas de raccordement à d'autres éléments de la construction (ossature, etc.), il convient d'en tenir compte lors de la conception, notamment :

- en prévoyant des joints verticaux à distances régulières (par exemple tous les 7 m, avec un maximum de 10 m), réalisés sous forme de joints souples ; l'emplacement de ces joints doit être compatible avec la stabilité de la paroi (voir le § 6.4.4)
- en réalisant de préférence les baies de portes sur toute la hauteur dans le cas de parois d'une longueur (lire d'une longueur de champ) de 6 m ou plus et dans le cas d'ossatures métalliques
- limitant la flèche des planchers (flèche qui se produirait après la pose des cloisons de plâtre, c'est-à-dire la flexion

par suite de fluage, de retrait et de charge utile) jusqu'à 1/1000 de la portée ou à 5 mm.

6.4.4 Joints de dilatation

Les joints de dilatation du gros œuvre doivent être prolongés en tout état de cause dans la paroi.

6.4.5 Renforts

Les écarts entre renforts de paroi seront limités et ne dépasseront pas les valeurs suivantes :

Épaisseur	Hauteur max.	Écartement horizontal maximum entre les renforts	Surface maximale
(mm)	(m)	(m)	(m ²)
50	Épaisseur de 50 mm utilisée uniquement comme contre-paroi		
70	3,00	6,00	18
80	3,30	6,60	22
100	4,00	8,00	32

Lorsque les cloisons font partie de pans plus vastes supérieurs aux dimensions indiquées dans le tableau qui précède (ex. : cages d'escaliers,...), les valeurs mentionnées ci-dessus peuvent être augmentées respectivement de maximum 30 % (pour la hauteur) ou 15 % (distance horizontale entre renforts), à condition que la surface maximale indiquée ne soit pas dépassée et que les raccords structurels soient respectés.

Exemple : Hauteur + +30 %

Épaisseur	Hauteur max.	Écartement horizontal maximum entre les renforts	Surface maximale
(mm)	(m)	(m)	(m ²)
50	Épaisseur de 50 mm utilisée uniquement comme contre-paroi		
70	3,90	4,60	18
80	4,29	5,13	22
100	5,20	6,15	32

Pour la réalisation de parois plus hautes, il y a lieu de prévoir une étude supplémentaire, les valeurs-limites ci-dessous n'étant données qu'à titre purement indicatif.

Épaisseur	Hauteur max.	Surface maximale
(mm)	(m)	(m ²)
50	Épaisseur de 50 mm utilisée uniquement comme contre-paroi	
70	9,00	14
80	9,00	14
100	12,00	25

Les parois pour lesquelles il existe un risque de voir des morceaux de paroi tomber à un niveau inférieur si la cloison devait céder sont à exclure, sauf si des mesures de précaution particulières sont prises (pose d'ancres en barre droite suffisantes dans le raccord latéral et le raccord supérieur).

Les figures 4a, 4b et 4c présentent des exemples de réalisation de renforcements de parois.

6.5 Finition

- Les saignées destinées aux conduites électriques ou sanitaires sont réalisées par fraisage. Elles sont refermées à l'aide d'un mélange constitué de 50 % de colle et de 50 % de plâtre. La figure 5 présente un exemple des distances à conserver jusqu'aux raccords latéraux. Il n'est pas permis de pratiquer des saignées dans les cloisons dont l'épaisseur est < 60 mm. Le fraisage sera effectué avec soin.
- Après avoir rebouché d'abord les joints au moyen d'un mélange de plâtre et de colle (50/50), toute la surface de la paroi peut être traitée au moyen de l'enduit de finition Isolis. La finition sera réalisée de telle manière que les joints entre les blocs et les éléments ajustés soient complètement refermés et que les parois soient prêtes à être tapissées. On n'appliquera pas de couche de finition Isolis si la paroi est destinée à être carrelée.
- Si la paroi est destinée à accueillir un carrelage, celui-ci conviendra pour les classes de climat retenues (voir la NIT 134 § 5.2). Les carreaux sont posés au moyen d'une colle compatible avec un support à base de plâtre. Il convient toujours de tenir compte des prescriptions du fabricant de la colle.

6.6 Suspension d'objets

Les objets légers dont le poids n'excède pas 15 kg seront suspendus à l'aide de crochets pour cadres ou similaires. La charge par point de fixation ne pourra pas excéder 5 kg par point.

Les objets plus lourds (> 15 kg) seront suspendus au moyen de vis et de chevilles. Les types de fixation doivent être choisis en fonction de la force de traction et de la force transversale par

point de fixation. On trouvera les valeurs dans les tableaux reprenant les spécifications techniques pour chevilles (type Fischer ou analogue). Dans le cas d'objets pour lesquels il n'est pas possible de trouver d'ancrages appropriés, il y a lieu de percer la paroi et de placer une plaque métallique inoxydable de l'autre côté (voir la figure 6).

Pour le moment admissible sur une paroi, provoqué par l'ensemble des objets à suspendre, il convient de prendre contact avec le fabricant.

Le moment par charge (voir la figure 7) correspond au produit du poids de l'objet à suspendre (exprimé en kg) et de la distance de la paroi au point d'application de la charge (exprimée en m).

7 Performances

Les caractéristiques de performance des blocs de plâtre sont reprises au § 7.1. La colonne UBAtc précise les critères d'acceptation minimums fixés par l'UBAtc. La colonne « fabricant » mentionne les critères d'acceptation que le fabricant s'impose.

Le respect de ces critères est vérifié lors des différents contrôles effectués et tombe sous la certification de produit.

Propriétés	Critères UBAtc	Critères fabricant	Méthode de détermination	Résultats
7.1 Propriétés de produit des blocs				
Dimensions				
Longueur (mm)	± 5	<u>Isomur, Hydromur, Hydromur Lourd et Isomur Lourd</u> : 666 ± 2	NBN EN 12859:2011	x
		<u>Isomur Alvéolé</u> : 666 ± 5		x
Hauteur (mm)	± 2	501 ± 1	NBN EN 12859:2011	x
Épaisseur (mm)	± 0,5	50, 70, 80, 100 ± 0,5	NBN EN 12859:2011	x
Équerrage (mm)	1 mm par 0,5 m	1 mm par 0,5 m	–	x
Parallélisme côté longitudinal (mm)	≤ 0,5	≤ 0,5	–	–
Linéarité côté longitudinal (mm)	≤ 0,5	≤ 0,5	–	–
Planéité (mm)	≤ 1	≤ 1	NBN EN 12859:2011	x
Ajustement rainure et languette (mm)	Indication du fabricant	Max. 0,5 mm	–	–
Classe de densité (kg/m³)	<u>Densité moyenne (M)</u> : 800 ≤ ρ < 1100	<u>Isomur, Isomur Alvéolé (plâtre) et Hydromur (M)</u> : 800 ≤ ρ < 1100	NBN EN 12859:2011	x
	<u>Densité élevée (D)</u> : 1100 ≤ ρ ≤ 1500	<u>Isomur Lourd et Hydromur Lourd (D)</u> : 1100 ≤ ρ ≤ 1500		x

Propriétés	Critères UBAtc	Critères fabricant	Méthode de détermination	Résultats
Masse surfacique (kg/m ²)	± 5 %	<u>Isomur et Hydromur :</u> (43 - 52) ± 5 % (pour d = 50 mm) (59 - 73) ± 5 % (pour d = 70 mm) (68 - 83) ± 5 % (pour d = 80 mm) (85 - 104) ± 5 % (pour d = 100 mm)	NBN EN 12859:2011	x
		<u>Isomur Alvéolé :</u> (44 - 53) ± 5 % (pour d = 70 mm)		x
		<u>Isomur Lourd et Hydromur Lourd :</u> (82 - 100) ± 5 (pour d = 70 mm) (116 - 142) ± 5 % (pour d = 100 mm)		x
Absorption d'eau (blocs hydrofuges) après 2 heures d'immersion (%)	≤ 5 (masse sèche) Classe H2	≤ 5 (masse sèche) Classe H2	NBN EN 12859:2011	x
Dureté (Shore C)	<u>Densité moyenne (M) :</u> Isomur, Isomur Alvéolé (plâtre) et Hydromur : ≥ 55	≥ 55 (M)	NBN EN 12859:2011	x
	<u>Densité élevée (D) :</u> Isomur Lourd et Hydromur Lourd : ≥ 80	≥ 80 (D)		x
Taux d'humidité à la sortie de l'usine (% de la masse)	Le taux d'humidité moyen n'excèdera pas 8 %.	Le taux d'humidité moyen n'excèdera pas 8 %.	NBN EN 12859:2011	-
valeur du pH	Indication du fabricant	6,5 ≤ pH ≤ 10,5	NBN EN 12859:2011	x
Résistance à la flexion (kN) Blocs de type A	<u>Blocs pleins :</u> ≥ 1,7 (pour d = 50 mm) ≥ 2,3 (pour d = 70 mm) ≥ 2,7 (pour d = 80 mm) ≥ 4,0 (pour d = 100 mm)	<u>Isomur et Hydromur :</u> ≥ 1,7 (pour d = 50 mm) ≥ 2,3 (pour d = 70 mm) ≥ 2,7 (pour d = 80 mm) ≥ 4,0 (pour d = 100 mm)	NBN EN 12859:2011	x
		<u>Isomur Lourd et Hydromur Lourd :</u> ≥ 2,3 (pour d = 70 mm) ≥ 4,0 (pour d = 100 mm)		x
	<u>Blocs creux :</u> ≥ 1,7 (pour d = 70 mm)	<u>Isomur Alvéolé :</u> ≥ 1,7 (pour d = 70 mm)		x
Résistance à la compression (N/mm ²)	Indication du fabricant	≥ 4 *	NEN 7051	x
Réaction au feu (blocs)	Euroclasse A1	Euroclasse A1	NBN EN 12859:2011	x
Coefficient de conductivité thermique (valeur λ _{0,10}) (W/m.K)	<u>Densité moyenne :</u> -	<u>Isomur, Isomur Alvéolé (plâtre) et Hydromur :</u> Classe volumique 800 ≤ ρ < 1100 kg/m ³ = 0,39 W/(m.K)	NBN EN 12859:2011	-
	<u>Densité élevée :</u> -	<u>Isomur Lourd et Hydromur Lourd</u> Classe volumique 1100 ≤ ρ ≤ 1500 kg/m ³ = 0,56 W/(m.K)		-
7.2 Caractéristiques du système : cloisons				
Résistance aux chocs			UEAtc	Voir le § 7.3
chocs mous (120 J/240 J/400 J)	Pas de percement	-		
chocs durs (10 J)	Pas de percement	-		
x : Testé en externe et conformément au critère du fabricant * : Pas applicable pour Isomur Alvéolé				

7.3 Résistance aux chocs

Des essais de résistance aux chocs ont été effectués sur des parois Isomur Alvéolé de 100 mm et de 70 mm d'épaisseur conformément aux normes NBN ISO 7892 (1988) et ISO/DIS 7893 (1990) pour cloisons légères (blocs de plâtre d'une masse volumique de 950 kg/m³). Ces directives correspondent à celles pour les cloisons légères de l'UEAtc et constituent la base des essais aux chocs prévus dans les ETAG « Internal Wall Partitions ».

- Paroi Isomur Alvéolé de 100 mm d'épaisseur (largeur de la paroi : 4,5 m et hauteur : 2,8 m, avec baie de porte) :
 - choc mou :
 - o sac de sable de 50 kg (impact de 400 N.m ou 400 J) : pas de percement ni d'affaissement
 - choc dur :
 - o bille d'acier d'1 kg (impact de 10 N.m ou 10 J) : pas de percement (empreinte d'environ 28 mm de largeur).
- Paroi Isomur Alvéolé de 70 mm d'épaisseur (largeur de la paroi : 4,5 m et hauteur : 2,8 m, sans baie de porte) :
 - choc mou :
 - o sac de sable de 50 kg (impact de 400 N.m ou 400 J) : pas de percement ni d'affaissement
 - choc dur :
 - o bille d'acier d'1 kg (impact de 10 N.m ou 10 J) : pas de percement (empreinte d'environ 25 mm de largeur).

Les essais de résistance aux chocs sur cloisons Isomur de 70 mm et 60 mm d'épaisseur ont été réalisés conformément aux directives de l'UEAtc pour les cloisons légères (sur blocs de plâtre d'une masse volumique de 950 kg/m³).

- Paroi Isomur de 70 mm d'épaisseur (largeur de la paroi : 2,5 m et hauteur : 2,6 m, sans baie de porte) :
 - choc mou :
 - o sac de sable de 30 kg (impact de 120 N.m ou 120 J) : pas d'affaissement ;
 - o sac de sable de 30 kg (impact de 240 N.m. ou 240 J) : fissure horizontale à l'avant et à l'arrière avec déplacement de 25 mm
 - choc dur :
 - o bille d'acier de 0,515 kg (impact de 10 N.m ou 10 J) : pas de percement (empreinte d'environ 21 mm de largeur).

8 Figures

Figure 1 : Élément (dimensions)

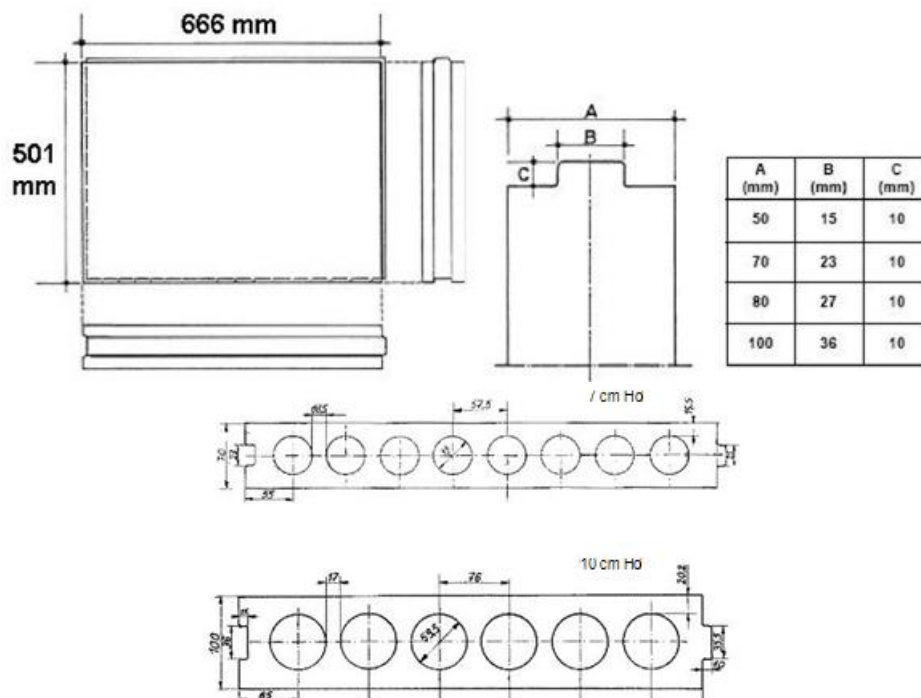
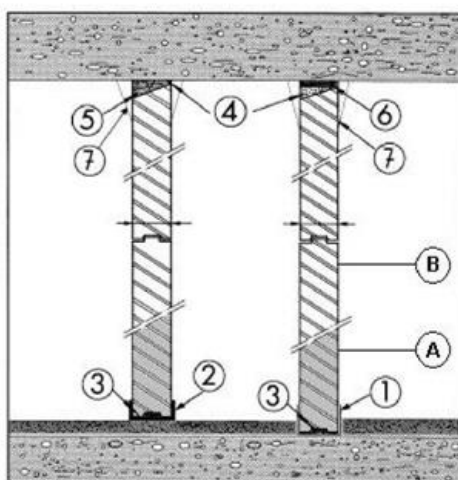


Figure 2 : Raccordement avec le plafond et au sol



1. Feuille de polyéthylène
 2. Profilé PVC en U
 3. Colle
 4. 50 % de colle + 50 % de plâtre
 5. Mousse PUR injectée in situ
 6. Phaltex
 7. Lamelle de joint
- A. Hydromur
B. Isomur

Figure 3 : Assemblage dans les angles

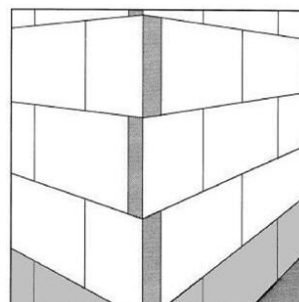
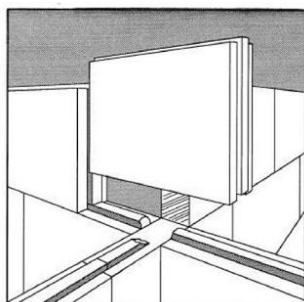


Figure 4a : Gaine réalisée avec des blocs de plâtre

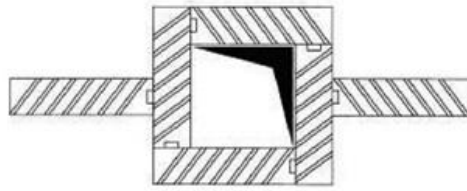


Figure 4b : Pilier en blocs de plâtre sur toute la hauteur de la paroi

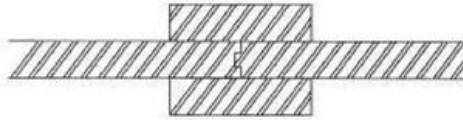


Figure 4c : Profilé métallique en H dont les ailes recouvrent les joints

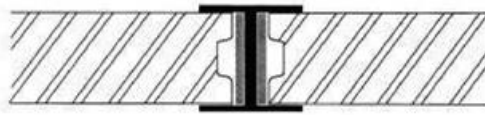


Figure 5 : Distances à respecter lors de l'encastrement de conduites

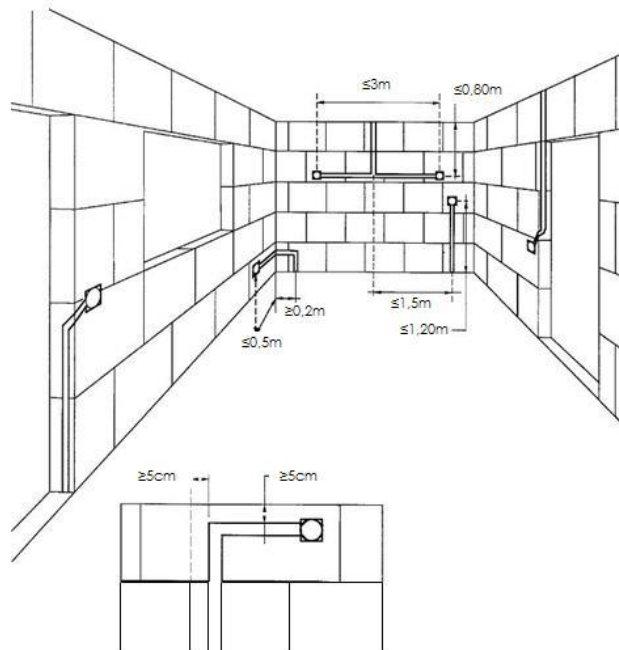


Figure 6 : Fixation d'objets

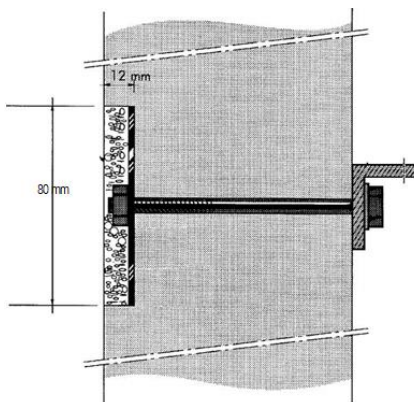
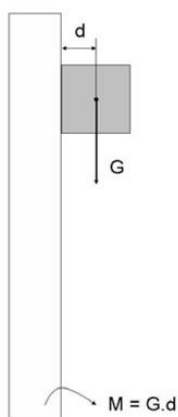


Figure 7 : Calcul du moment par charge



9 Conditions

- A.** Le présent agrément technique se rapporte exclusivement au produit mentionné dans l'en-tête de cet agrément technique.
- B.** Seuls le titulaire d'agrément et, le cas échéant, le distributeur, peuvent revendiquer l'application de l'agrément technique.
- C.** Le titulaire d'agrément et, le cas échéant, le distributeur ne peuvent pas utiliser le nom et le logo de l'UBA_{tc}, la marque ATG, l'agrément technique ou le numéro d'agrément pour des évaluations de produit non conformes à l'agrément technique ou pour un produit, kit ou système et concernant ses propriétés ou caractéristiques ne faisant pas l'objet de l'agrément technique.
- D.** Des informations mises à disposition de quelque manière que ce soit d'utilisateurs (potentiels) du produit traité dans l'agrément technique (par ex. des maîtres d'ouvrage, entrepreneurs, architectes, prescripteurs, concepteurs, etc.) par le titulaire d'agrément, le distributeur ou un entrepreneur agréé ou par leurs représentants ne peuvent pas être incomplètes ou en contradiction avec le contenu de l'agrément technique ni avec les informations auxquelles il est fait référence dans l'agrément technique.
- E.** Le titulaire d'agrément est toujours tenu de notifier à temps et préalablement d'éventuelles adaptations des matières premières et produits, des directives de mise en œuvre et/ou du processus de production et de mise en œuvre et/ou de l'équipement à l'UBA_{tc}, à l'opérateur d'agrément et à l'opérateur de certification. En fonction des informations communiquées, l'UBA_{tc}, l'opérateur d'agrément et l'opérateur de certification évalueront la nécessité d'adapter ou non l'agrément technique.
- F.** L'agrément technique a été élaboré sur la base des connaissances et informations techniques et scientifiques disponibles, assorties des informations mises à disposition par le demandeur et complétées par un examen d'agrément prenant en compte le caractère spécifique du produit. Néanmoins, les utilisateurs demeurent responsables de la sélection du produit, tel que décrit dans l'agrément technique, pour l'application spécifique visée par l'utilisateur.
- G.** Les droits de propriété intellectuelle concernant l'agrément technique, parmi lesquels les droits d'auteur, appartiennent exclusivement à l'UBA_{tc}.
- H.** Les références à l'agrément technique devront être assorties de l'indice ATG (ATG 1753) et du délai de validité.
- I.** L'UBA_{tc}, l'opérateur d'agrément et l'opérateur de certification ne peuvent pas être tenus responsables d'un(e) quelconque dommage ou conséquence défavorable causés à des tiers (e.a. à l'utilisateur) résultant du non-respect, dans le chef du titulaire d'agrément ou du distributeur, des dispositions de l'article 9.



L'UBAtc asbl est un organisme d'agrément membre de l'Union européenne pour l'agrément technique dans la construction (UEAtc, voir www.ueatc.eu) inscrite par le SPF Économie dans le cadre du règlement (UE) n° 305/2011 et membre de l'Organisation européenne pour l'Agrément technique (EOTA, voir www.eota.eu). Les opérateurs de certification désignés par l'UBAtc asbl fonctionnent conformément à un système susceptible d'être accrédité par BELAC (www.belac.be).



Cet agrément technique a été publié par l'UBAtc, sous la responsabilité de l'opérateur d'agrément BCCA, et sur la base de l'avis favorable du Groupe spécialisé « PARACHÈVEMENT », accordé le 23 juin 2015.

Par ailleurs, l'opérateur de certification, BCCA, confirme que la production satisfait aux conditions de certification et qu'une convention de certification a été conclue avec le titulaire d'agrément.

Date de cette édition : 30 novembre 2015.

Pour l'UBAtc, garant de la validité du processus d'agrément

Peter Wouters, directeur

Pour l'opérateur d'agrément et de certification

Benny De Blaere, directeur général

Cet agrément technique reste valable, à condition que le produit, sa fabrication et tous les processus pertinents à cet égard :

- soient maintenus, de sorte à atteindre au minimum les résultats d'examen tels que définis dans cet agrément technique ;
- soient soumis au contrôle continu de l'opérateur de certification et que celui-ci confirme que la certification reste valable.

Si ces conditions ne sont plus respectées, l'agrément technique sera suspendu ou retiré et le texte d'agrément supprimé du site Internet de l'UBAtc. Les agréments techniques sont actualisés régulièrement. Il est recommandé de toujours utiliser la version publiée sur le site Internet de l'UBAtc (www.ubatc.be).

La version la plus récente de l'agrément technique peut être consultée grâce au code QR repris ci-contre.

