

Agrément Technique ATG avec Certification

**TOITURES – SYSTÈME D'ÉTANCHÉITÉ
DE TOITURE SYNTHÉTIQUE
MONOCOUCHE**



ATG 1790

EPDM

**RESITRIX® CL
RESITRIX® MB
RESITRIX® SK PARTIAL BOND
RESITRIX® SKW FULL BOND
RESITRIX® SR**

**Valable du 04/02/2022
au 03/02/2027**

Opérateur d'agrément et de certification



**Belgian Construction Certification Association
Rue d'Arlon 53 – 1040 Bruxelles
www.bcca.be – info@bcca.be**

Titulaire d'agrément :

CARLISLE CONSTRUCTION MATERIALS GMBH
Schellerdam16
21079 HAMBOURG
Tél. : +49 (0)40 788 93 30
Fax : +49 (0)40 788 93 3-101
Courriel : info@ccm-europe.com
Site Internet : www.ccm-europe.com

Distributeur :

VM BUILDING SOLUTIONS
Schoonmansveld 48
2870 PUURS
Tél. : +32 (0)3 500 40 30
Fax. : +32 (0)3 500 40 40
Site Internet : www.RESITRIX.be

1 Objectif et portée de l'Agrément Technique

Cet Agrément Technique concerne une évaluation favorable indépendante du système (tel que décrit ci-dessus) par un Opérateur d'Agrément indépendant désigné par l'UBAtc, BCCA, pour l'application mentionnée dans cet Agrément Technique.

L'Agrément Technique consigne les résultats de l'examen d'agrément. Cet examen se décline comme suit : identification des propriétés pertinentes du système en fonction de l'application visée et du mode de pose ou de mise en œuvre, conception du produit et fiabilité de la production.

L'Agrément Technique présente un niveau de fiabilité élevé compte tenu de l'interprétation statistique des résultats de contrôle, du suivi périodique, de l'adaptation à la situation et à l'état de la technique et de la surveillance de la qualité par le Titulaire d'Agrément.

Pour que l'Agrément Technique puisse être maintenu, le Titulaire d'Agrément doit apporter la preuve en permanence qu'il continue à faire le nécessaire pour que l'aptitude à l'emploi du système soit démontrée. À cet égard, le suivi de la conformité du système à l'Agrément Technique est essentiel. Ce suivi est confié par l'UBAtc à un Opérateur de Certification indépendant, BCCA.

Le titulaire d'agrément est tenu de respecter les résultats d'examen repris dans l'agrément technique lorsqu'ils mettent des informations à la disposition de tiers. L'UBAtc ou l'Opérateur de Certification peut prendre les initiatives qui s'imposent si le titulaire d'agrément ne le fait pas (suffisamment) de lui-même.

L'Agrément Technique et la certification de la conformité du système à l'Agrément Technique sont indépendants des travaux effectués individuellement. L'entrepreneur et/ou l'architecte demeurent entièrement responsables de la conformité des travaux réalisés aux dispositions du cahier des charges.

L'Agrément Technique ne traite pas, sauf dispositions reprises spécifiquement, de la sécurité sur chantier, d'aspects sanitaires et de l'utilisation durable des matières premières. Par conséquent, l'UBAtc n'est en aucun cas responsable de dégâts causés par le non-respect, dans le chef du Titulaire d'Agrément ou de l'entrepreneur/des entrepreneurs et/ou de l'architecte, des dispositions ayant trait à la sécurité sur chantier, aux aspects sanitaires et à l'utilisation durable des matières premières.

Remarque : dans cet Agrément Technique, on utilisera toujours le terme « entrepreneur », en référence à l'entité qui réalise les travaux. Ce terme peut également être compris au sens d'autres termes souvent utilisés, comme « exécutant », « installateur » et « applicateur ».

2 Objet

Cet agrément porte sur un système d'étanchéité pour toitures plates et en pente, destiné au domaine d'application tel que mentionné dans les fiches de pose (Tableau 17) et à l'Annexe A ⁽¹⁾.

Le système se compose des membranes d'étanchéité de toiture RESITRIX® CL, RESITRIX® MB, RESITRIX® SR, RESITRIX® SK Partial Bond ou RESITRIX® SK P en abrégé et RESITRIX® SKW Full Bond ou RESITRIX® SKW en abrégé à poser avec les produits auxiliaires décrits dans le présent agrément, conformément aux prescriptions d'exécution décrites au § 5.

Les membranes d'étanchéité de toiture sont soumises à une certification de produit conformément au règlement de certification ATG applicable. Cette procédure de certification consiste en un contrôle continu de la production par le fabricant, complété par une surveillance externe régulière effectuée par l'organisme de certification désigné par l'UBA^{tc} asbl.

L'agrément de l'ensemble du système s'appuie en outre sur l'utilisation de produits auxiliaires pour lesquels une attestation assure qu'ils satisfont aux performances ou critères d'identification mentionnés au § 3.2.

3 Matériaux, composants du système d'étanchéité de toiture

3.1 Membranes d'étanchéité de toiture

Les membranes sont utilisées en système d'étanchéité monocouche à condition qu'elles soient utilisées conformément aux prescriptions du § 5 et de la fiche de pose.

Tableau 1 – Aperçu des différentes membranes

Dénomination commerciale	Description
RESITRIX® CL	Membrane comprenant une couche de surface noire en EPDM compatible avec le bitume, revêtue sur les deux faces d'une couche de TPE et comportant un treillis d'armature en fibres de verre et une sous-couche en bitume modifié au SBS. La face inférieure est sablée.
RESITRIX® MB	Membrane comprenant une couche de surface noire en EPDM compatible avec le bitume, revêtue sur les deux faces d'une couche de TPE et comportant un treillis d'armature en fibres de verre et une sous-couche en bitume modifié au SBS. La face inférieure comporte une feuille en PE.
RESITRIX® SK P	Membrane partiellement auto-adhésive (45 %-50 %), comprenant une couche de surface noire en EPDM compatible avec le bitume, revêtue sur les deux faces d'une couche de TPE et comportant un treillis d'armature en fibres de verre et une sous-couche en bitume modifié au SBS. La sous-couche partiellement auto-adhésive est appliquée par bandes sur la membrane. La face inférieure comporte une feuille PE à enlever manuellement.
RESITRIX® SKW	Membrane totalement auto-adhésive comprenant une couche de surface noire en EPDM compatible avec le bitume, revêtue sur les deux faces d'une couche de TPE et comportant un treillis d'armature en fibres de verre et une sous-couche en bitume modifié au SBS. La face inférieure comporte une feuille PE à enlever manuellement.
RESITRIX® SR	Membrane totalement auto-adhésive comprenant une couche de surface grise en EPDM compatible avec le bitume, revêtue sur les deux faces d'une couche de TPE et comportant un treillis d'armature en fibres de verre et une sous-couche en bitume modifié au SBS. La face inférieure comporte une feuille PE à ôter manuellement.

⁽¹⁾ : L'Annexe A fait partie intégrante de l'Agrément Technique ATG.

3.1.1 Description de la membrane

La couche de surface des membranes RESITRIX® CL, RESITRIX® MB, RESITRIX® SR, RESITRIX® SK P et RESITRIX® SKW est fabriquée à base d'un copolymère d'éthylène, de propylène et de liaisons diéniques (insaturées), d'huiles, de suie, de charges, d'adjuvants et d'agents vulcanisants. La sous-couche en SBS auto-adhésif de RESITRIX® SKW contient des additifs contre le percement des racines. L'ensemble est obtenu par calandrage, suivi d'une vulcanisation. Cette couche est revêtue sur les deux faces d'une couche d'élastomère thermoplastique et un treillis d'armature en fibres de verre.

Dans un deuxième temps, les membranes RESITRIX® CL et RESITRIX® MB sont revêtues d'une sous-couche en bitume modifié au SBS et les membranes RESITRIX® SR, RESITRIX® SK P et RESITRIX® SKW d'une sous-couche en bitume auto-adhésif modifié au SBS.

Les caractéristiques des membranes sont présentées au Tableau 2.

Les membranes RESITRIX® CL et RESITRIX® MB sont disponibles en 1 épaisseur de 3,10 mm. Les membranes RESITRIX® SR, RESITRIX® SK P et RESITRIX® SKW sont disponibles en 1 épaisseur de 2,50 mm.

Les produits portent un code composé de la date de production (jjmma) et d'un chiffre supplémentaire indiquant le lot.

Les caractéristiques des composants utilisés pour la composition des membranes RESITRIX® CL, RESITRIX® MB, RESITRIX® SK P et RESITRIX® SKW sont reprises au Tableau 3, au Tableau 4 et au Tableau 5.

Tableau 2 – Membranes RESITRIX® CL, RESITRIX® MB, RESITRIX® SK P, RESITRIX® SKW et RESITRIX® SR

Caractéristiques d'identification	RESITRIX® CL	RESITRIX® MB	RESITRIX® SK P	RESITRIX® SKW	RESITRIX® SR	
Type d'armature	VV					
Sous-façage	-					
Membrane						
Épaisseur effective [mm]	-5 %, +10 %	3,10	3,10	2,50	2,50	2,50
Masse surfacique [kg/m²]	-5 %, +10 %	3,50	3,50	2,75	2,75	2,75
Longueur nominale du rouleau [m]		10,00 ⁽¹⁾	10,00 ⁽¹⁾	10,00 ⁽¹⁾	10,00 ⁽¹⁾	10,00 ⁽¹⁾
	-0 %, +5 %					
Largeur nominale [m]	-0,5 %, +1 %	1,000 ⁽¹⁾	1,000 ⁽¹⁾	1,000 ⁽¹⁾	1,000 ⁽¹⁾	1,000 ⁽¹⁾
Couleur de la face supérieure		noir	noir	noir	noir	gris
Couleur de la face inférieure		noir	noir	noir	noir	noir
En indépendance	X	X	X	X	X	
En adhérence totale						
Dans du bitume chaud	X	-	-	-	-	
Dans du bitume réchauffé	X	-	-	-	-	
En semi-indépendance						
Avec colle à froid	X	-	-	-	-	
Dans du bitume chaud	X	-	-	-	-	
Auto-adhésivité totale	-	-	-	X	X	
Auto-adhésivité partielle	-	-	X	-	-	
Fixée mécaniquement dans le recouvrement	X	X	-	-	-	

⁽¹⁾ : D'autres dimensions peuvent être obtenues spécifiquement sur demande.

Tableau 3 – Couche de surface en EPDM/TPE

Caractéristiques d'identification	Couche de surface en EPDM/TPE
Type	Âme en EPDM élastomère parachevée sur les deux faces au moyen d'un élastomère thermoplastique
Épaisseur, mesurée mécaniquement [mm]	1,30
	-5 % +10 %
Résistance à la traction [N/50mm]	
longitudinale	≥400
transversale	≥400
Élongation à la charge maximale [%]	
longitudinale	≥300
transversale	≥300

Tableau 4 – Armature de la couche de surface en EPDM

Caractéristiques d'identification	VV
Type	Treillis en fibres de verre
Masse surfacique [g/m²]	±15 %
	55
Résistance à la traction [N/50 mm]	
longitudinale	≥650
transversale	≥650

Tableau 5 – Sous-couche en bitume modifié au SBS

	RESITRIX® CL	RESITRIX® MB	RESITRIX® SK P	RESITRIX® SKW	RESITRIX® SKW
Type	SBS	SBS	SBS auto-adhésif	SBS auto-adhésif	SBS auto-adhésif
Point de ramollissement (B&A) [°C]	≥110	≥110	≥100	≥100	≥100
Température de pliage [°C]	≤ -30	≤ -30	≤ -30	≤ -30	≤ -30
Teneur en cendres	X ⁽¹⁾	X ⁽¹⁾	X ⁽¹⁾	X ⁽¹⁾	X ⁽¹⁾
Teneur en SBS (%)	X ⁽¹⁾	X ⁽¹⁾	X ⁽¹⁾	X ⁽¹⁾	X ⁽¹⁾
Finition face inférieure	Sablage	Feuille PE	Feuille PE amovible	Feuille PE amovible	Feuille PE amovible

(1) : connu par l'organisme de certification

3.1.2 Caractéristiques de performance de la membrane

Les caractéristiques de performance des membranes RESITRIX® CL, RESITRIX® MB et RESITRIX® SR, RESITRIX® SK P et RESITRIX® SKW sont reprises au § 6.1 du Tableau 15.

3.2 Produits auxiliaires

3.2.1 Fixations mécaniques

Dans le cadre du présent ATG, les fixations mécaniques ci-après sont prévues pour une application sur tôle d'acier :

3.2.1.1 Vis ISOFAST SFS IR2-S-4,8 + plaquette de fixation IR-82x40

- Vis ISOFAST SFS IR2-S-4,8 en acier au carbone galvanisé de manière passive, d'un diamètre de 4,8 mm et à tête hexagonale ; longueurs standard de 60 mm – 300 mm , résistance à la corrosion de 15 cycles EOTA ;
- Plaquette de fixation oblongue IR-82x40 (40 mm x 82 mm) à angles arrondis en acier galvanisé d'1 millimètre d'épaisseur et à creux conique permettant de noyer la tête de la vis, résistance à la corrosion de 15 cycles EOTA.

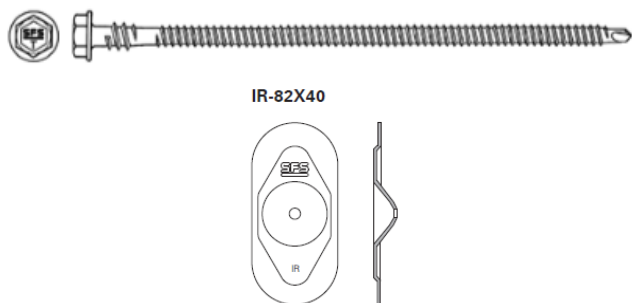


Fig. 1 – Vis ISOFAST SFS IR2-S-4,8+ plaquette de fixation IR-82x40

Le système de fixations susmentionné est repris dans l'ETA 08/0262. Il convient de vérifier la validité sur www.eota.be.

3.2.1.2 Vis Eurofast EDS-S + plaquette de fixation DVP-EF-8040N

- Vis EUROFAST EDS-S d'un diamètre de 4,8 mm et à tête en trompette, comportant le marquage EF, à empreinte PH-2 et à pointe en S trempée, longueurs standard de 25 mm – 300 mm, revêtue d'un coating Magni-Silver, résistance à la corrosion de 15 cycles EOTA ;
- Plaquette de fixation oblongue EUROFAST DVP-EF-8040N (80 mm x 40 mm), plaquette d'acier à protection Aluzinc, épaisseur : 1,0 mm, orifice de 6,5 mm, résistance à la corrosion de 15 cycles EOTA ;

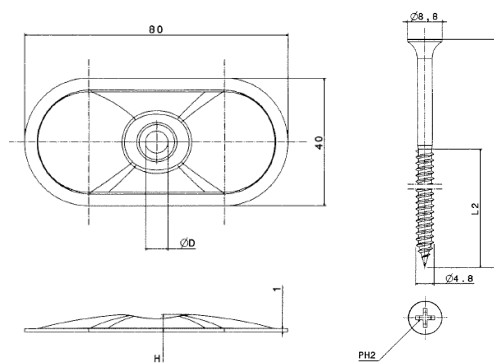


Fig. 2 – Vis EUROFAST EDS-S-48120,8+ plaquette de fixation DVP-EF-8040N

Le système de fixations susmentionné est repris dans l'ETA 06/0007. Il convient de vérifier la validité sur www.eota.be.

3.2.1.3 Vis EUROFAST EDS S 4,8 + cheville EUROFAST TRP 45

- Vis EUROFAST EDS-S 4,8 en acier, revêtue d'un coating « Magni-Silver » et à pointe en S trempée, d'un diamètre de 4,8 mm, de longueurs de 45 mm à 240 mm, à tête en trompette ronde PH2, résistance à la corrosion de 15 cycles EOTA ;
- Cheville télescopique EUROFAST TRP 45 en polyamide PA6, présentant un diamètre de plaquette de 45 mm et comportant un creux permettant de noyer la tête de vis.

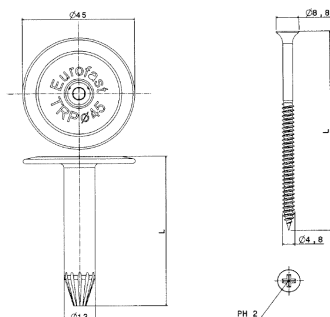


Fig. 3 – Vis EUROFAST EDS S 4,8 + cheville EUROFAST TRP 45

Le système de fixations susmentionné a été repris dans l'ETA 06/0007. Il convient de vérifier la validité sur www.eota.be.

3.2.2 Colle PU-LMF-02

Colle à base de polyuréthane monocomposant. On atteint une adhérence suffisante après 3 heures au minimum, en fonction de la température ambiante et de l'humidité atmosphérique.

Tableau 6 – PU-LMF-02

Caractéristiques d'identification		PU-LMF-02
Masse volumique [kg/l]	±5 %	1,06
Extrait sec [%]	±2 %abs	82
Point éclair [°C]		≥ -18
Couleur		bleu
Température de mise en œuvre		> 5 °C
Performance		
Consommation [g/m ²]		Env. 200 ⁽¹⁾
Durée de conservation [mois]		9
Conditionnement		Bidon de 6 kg
Support		
Voir le § 5.3.2		
⁽¹⁾ : en fonction de la rugosité et de la nature du support		

Dans le cadre du présent ATG, la colle à froid synthétique PU-LMF-02 est soumise à un examen d'agrément et à une certification limitée par l'opérateur de certification désigné par l'UBA^tc asbl.

Ceci suppose les éléments ci-après :

- Le produit a été identifié au moyen d'essais initiaux.
- Le produit est traçable.
- Le produit est contrôlé par le fabricant et les résultats internes de l'autocontrôle sont vérifiés par l'opérateur de certification.
- Le produit est soumis sur base annuelle à des essais de contrôle externes.

3.2.3 NETTOYANT G500

Solvant aromatique appliqué pour le nettoyage du support et des outils. Le nettoyant G500 est conditionné dans des bidons métalliques de 4 kg.

Le nettoyant G500 fait partie du système mais ne relève pas de cet agrément et ne tombe pas sous certification.

3.2.4 PRIMER D'ACCROCHAGE FG 35

Primaire d'accrochage en caoutchouc et résine synthétiques, avec addition d'un solvant organique et exempt d'halogène pour le collage en adhérence partielle ou totale des membranes RESITRIX® SR, RESITRIX® SK P et RESITRIX® SKW dans le pan de toiture. Le primaire d'accrochage FG 35 est également utilisé pour le collage en adhérence totale des membranes RESITRIX® SR et RESITRIX® SKW contre les acrotères et pour le collage des pare-vapeurs ALUTRIX sur certains supports. Le primaire est appliqué à l'aide d'une brosse ou d'un rouleau ou par projection. Après l'application du primaire, il conviendra d'attendre le séchage complet de celui-ci avant d'appliquer le lé de toiture ou le pare-vapeur, le délai d'attente s'élevant à 35 minutes au minimum.

Tableau 7 – FG 35

Caractéristiques d'identification		FG 35
Masse volumique [kg/l]	± 5 %	0,84
Teneur en matière sèche (12 h à 110 °C) [%]	± 10 %abs	35
Performance		
Consommation [g/m ²]		
Adhérence totale (manuellement avec rouleau a peinture)		Env. 200
Adhérence totale (récipient à pression)		Env. 120
Temps de séchage [min]		35
Durée de conservation [mois]		12
Emballage		
Seau[kg]		4,5 en 12,5
Récipient à pression[kg]		14,4

Le primaire FG 35 fait partie du système et est soumis à une certification limitée. Celle-ci porte sur les éléments suivants :

- Le produit a été identifié au moyen d'essais-types initiaux.
- Le produit est traçable.
- Le produit est contrôlé par le fabricant et le résultat de ces contrôles est vérifié dans le cadre de la certification.

3.2.5 PRIMER D'ACCROCHAGE FG 40

Primer d'accrochage en caoutchouc synthétique pour le collage en adhérence totale des membranes RESITRIX® SR et RESITRIX® SKW sur EPS non revêtu dans le pan de toiture. Le primaire d'accrochage FG 40 est également utilisé pour le collage en adhérence totale des membranes RESITRIX® SR et RESITRIX® SKW contre les acrotères. Le primaire est appliqué par projection. Après l'application du primaire, il conviendra d'attendre le séchage complet de celui-ci avant d'appliquer le lé de toiture ou le pare-vapeur, le délai d'attente s'élevant à 40 minutes au minimum.

Tableau 8 – FG 40

Caractéristiques d'identification		FG 40
Masse volumique [kg/l]	± 5 %	0,76
Teneur en matière sèche (12 h à 110 °C) [%]	± 10 %abs	67,2
Performance		
Consommation [g/m²]		
Adhérence totale (réceptif à pression)		70 à 100
Temps de séchage [min]		40
Durée de conservation [mois]		12
Emballage		
Réceptif à pression[kg]		14,4

Le primer d'accrochage FG 40 fait partie du système et est soumis à une certification limitée. Celle-ci porte sur les éléments suivants :

- Le produit a été identifié au moyen d'essais-types initiaux.
- Le produit est traçable.
- Le produit est contrôlé par le fabricant et le résultat de ces contrôles est vérifié dans le cadre de la certification.

3.2.6 Bande de dilatation RESIFLEX® SK80

La membrane RESIFLEX® SK80 est une bande de dilatation. C'est une membrane totalement auto-adhésive comprenant une couche de surface noire en EPDM compatible avec le bitume, revêtu sur les deux faces d'une couche de TPE et comportant un treillis d'armature en fibres de verre et une sous-couche en bitume modifié au SBS. La face inférieure comporte une feuille PE à enlever manuellement. La membrane RESIFLEX® SK80 a une zone non armée de 80 mm.

La bande RESIFLEX® SK80 est utilisée afin de réaliser des joints de dilatations étanches et des joints transversaux et longitudinaux flexibles.

Caractéristiques d'identification		RESIFLEX® SK80
Épaisseur [mm]	±10 %	2,50
Largeur [mm]	±0,8 %	500
Largeur de la zone non armée [mm]	±10 %	80
Masse surfacique [kg/m²]	-5 %, +10 %	2,75
Longueur nominale du rouleau [m]	-0 %, +5 %	10

La bande de dilatation RESIFLEX® SK80 fait partie du système, mais ne relève pas de cet agrément et ne tombe pas sous certification

3.2.7 Produits bitumineux auxiliaires

Les sous-couches bitumineuses, dont la conformité par rapport à la PTV 46-002 est attestée (BENOR) peuvent être utilisées dans le cadre de cet ATG.

Les sous-couches sous certification BENOR peuvent être consultées sur le site Internet www.bccq.be.

Une attention toute particulière sera portée à la compatibilité des produits bitumineux auxiliaires avec les membranes d'étanchéité de toiture utilisées.

3.2.8 Isolation thermique

L'isolation doit faire l'objet d'un agrément technique avec certification (ATG) pour application en toiture.

3.2.9 Couches de désolidarisation et de protection

Les couches de désolidarisation et de protection sont utilisées :

- **Directement sous la membrane EPDM** afin :
 - D'éviter le contact direct de celle-ci avec des matériaux non-compatibles chimiquement (voir Tableau 9) ;
 - D'éviter le contact direct de celle-ci avec des supports risquant de provoquer un dommage mécanique de la membrane par percement, déchirure (p.ex. supports rugueux, ...) ;
 - D'obtenir la résistance à un feu extérieur requise pour un système d'étanchéité.
- **Directement sur la membrane EPDM** afin :
 - d'éviter le contact direct de la membrane avec des matériaux risquant de provoquer un dommage mécanique de la membrane par percement, déchirure ;
 - d'éviter le contact direct de la membrane avec des matériaux non-compatibles chimiquement (p.ex. toiture inversée) (voir Tableau 9).

Tableau 9 – Couches de désolidarisation et de protection

Type	Masse surfacique [g/m²]
Couches de désolidarisation chimique	
Non-tissé synthétique	≥ 150
Couches de désolidarisation mécanique	
Non-tissé de polyester	≥ 150
ROCKWOOL SANIERUNGSPATTE RP-TF	
Épaisseur : 20 mm	(1)
Épaisseur : 30 mm	(1)
Épaisseur : 40 mm	(1)
Couches de désolidarisation pour obtenir la résistance à un feu extérieur	
ROCKWOOL SANIERUNGSPATTE RP-TF	
Épaisseur : 20 mm	(1)
Épaisseur : 30 mm	(1)
Épaisseur : 40 mm	(1)
(1): connu par l'organisme de certification	

Les couches de désolidarisation et de protection font partie du système, mais ne relève pas de cet agrément et ne tombe pas sous certification.

3.2.10 Pare-vapeur

3.2.10.1 Pare-vapeur ALUTRIX® FR et ALUTRIX® 600

Pare-vapeur auto-adhésif comprenant une insertion d'aluminium – PET – verre comportant sur la face inférieure une couche auto-adhésive en bitume-polymère avec une feuille de PE amovible. Selon le type de support, le pare-vapeur sera utilisé en combinaison ou non avec le primaire FG 35.

Tableau 10 – Pare-vapeur

Caractéristiques d'identification		ALUTRIX® FR	ALUTRIX® 600
Épaisseur [mm]	±5 %	0,40	0,60
Masse surfacique [g/m²]	±5 %	300	700
Longueur [m]	-0 %, +5 %	40,00	40,00
Largeur [m]	-0,5 %, +1 %	1,08	1,08
Résistance à la traction [N/50 mm]	±20 %		
Longitudinale		800	800
Transversale		700	700
Résistance à la diffusion de vapeur (S _{da}) [m]		> 1500	> 1500
Résistance à la déchirure au clou [N]	± 20 %		
Longitudinale		> 150	> 200
Transversale		> 150	> 200

Pour ce qui concerne les autres pare-vapeur éventuels et leur mode de pose, nous renvoyons au chapitre 6 de la NIT 215.

Les pare-vapeur font partie du système mais ne relèvent pas de cet agrément et ne tombent pas sous certification.

4 Fabrication et commercialisation

4.1 Membranes

La couche de surface en EPDM des membranes RESITRIX® CL, RESITRIX® MB, RESITRIX® SR, RESITRIX® SK P et RESITRIX® SKW est fabriquée dans les unités de production de Carlisle Construction Materials GmbH à Hambourg, en Allemagne. L'application de la sous-couche en bitume modifié au SBS est réalisée dans l'unité de production de Carlisle Construction Materials GmbH à Waltershausen, en Allemagne.

Marquage : les rouleaux de toiture portent la marque, la mention 'VM Building Solutions Warranty', le fabricant, le numéro de lot, l'épaisseur, les dimensions, le marquage et le numéro d'ATG ainsi qu'un code de production.

Il convient de mentionner le code de production sur les rouleaux de toiture ou sur l'emballage.

La firme VM BUILDING SOLUTIONS assure la commercialisation du produit.

4.2 Produits auxiliaires

Les fixations mécaniques sont fabriquées par SFS intec AG (fixation Isofast), VAN ROIJ FASTENERS EUROPE B.V. (fixations Eurofast) et EJOT GmbH (fixation EJOT).

Carlisle Construction Materials GmbH assure la production en interne ou par des tiers des divers types de colles et produits auxiliaires.

À l'exception des fixations mécaniques, la firme VM Building Solutions assure la commercialisation du produit.

5 Conception et mise en œuvre

Les étanchéités de toiture réalisées en monocouche nécessitent, plus que celles réalisées en multicouche, un soin particulier lors de l'exécution. Il appartient à l'entrepreneur de n'utiliser qu'une main d'œuvre hautement qualifiée et de s'assurer, par une surveillance régulière et exigeante, qu'à tout moment et en tout endroit, le travail est exécuté conformément aux spécifications de Carlisle Construction Materials.

La pose ne pourra être effectuée que par des entreprises agréées par la firme VM BUILDING SOLUTIONS. Cette dernière assurera la formation des placeurs.

5.1 Documents de référence

- NIT 215 : « La toiture plate – Composition, matériaux, réalisation, entretien » (CSTC).
- NIT 239 : « Fixation mécanique des isolants et étanchéités sur tôles d'acier profilées » (CSTC).
- NIT 244 : « Les ouvrages de raccord des toitures plates : principes généraux » (CSTC)
- « UEAtc Technical Guide for the assessment of non-reinforced, reinforced and/or backed roof waterproofing systems made of EPDM » (2001)
- « UEAtc Technical Guide for the assessment of Roof Waterproofing Systems made of Reinforced APP or SBS Polymers Modified Bitumen Sheets » (2001)
- Feuillelet d'information de l'UBAtc n° 2012/02 : « L'action du vent sur les toitures plates conformément à la norme sur l'action du vent NBN EN 1991-1-4 ».
- Prescriptions de mise en œuvre du fabricant
- Guide UBAtc pour ATG « Colles à froid synthétiques - étanchéités de toiture »

5.2 Conditions hygrothermiques – pare-vapeur

Cf. NIT 215.

5.3 Pose de l'étanchéité de toiture

Il convient de poser l'étanchéité conformément à la NIT 215.

Les travaux seront interrompus par temps humide (pluie, neige, brouillard) et lorsque la température ambiante est inférieure à -5 °C (+5 °C en cas d'applications collées et auto-adhésives).

Les fiches de pose présentent la composition de toiture autorisée en fonction du type de pose et de la nature du support et précise si l'A.R. du 19/12/1997 et ses révisions du 04/04/2003, du 01/03/2009, du 12/07/2012 et du 18/01/2017 sont d'application ou non.

L'utilisation en cas de toitures vertes extensives est autorisée moyennant l'application d'une feuille PE au-dessus de l'étanchéité (LDPE, épaisseur minimum : 0,4 mm, recouvrement minimum en indépendance d'1 m) sur les surfaces horizontales, en prévoyant un relevé soigné du film PE au droit des détails et des aspérités. Les toitures vertes intensives, dont il convient de tester la résistance aux racines conformément à la NBN EN 13948, devront faire l'objet d'un ATG séparé (voir la NIT 229).

La pose est réalisée sans tension sur une surface sèche, propre et plane.

5.3.1 Pose en indépendance

La pose en indépendance n'est autorisée que pour les pentes inférieures ou égales à 5 % (3°) en cas de lestage de gravier et à 10 % (6°) pour les dalles.

La pose en indépendance est autorisée sur tous les types de supports.

Cette technique de pose convient pour tous les supports. En cas d'application directe sur du béton brut, on posera une couche de séparation entre la membrane et le support.

La présence d'un lestage est nécessaire afin d'assurer la résistance au vent. Il est nécessaire d'appliquer une couche de protection mécanique entre la membrane et le lestage (voir le § 3.2.9).

L'assemblage des lés entre les rouleaux sera réalisé comme indiqué au § 5.3.6.1.

5.3.2 Pose par collage

Les caractéristiques de la colle sont mentionnées au § 3.2.2. Les caractéristiques du primaire sont mentionnées au § 3.2.4.

Tableau 11 – Compatibilité entre la colle, le primaire et les membranes

Membrane	PU-LMF-02 ⁽¹⁾	FG 35 ⁽¹⁾	FG 40 ⁽¹⁾
RESITRIX® CL	X	/	/
RESITRIX® MB	/	/	/
RESITRIX® SK P	/	X	/
RESITRIX® SKW	/	X	X
RESITRIX® SR	/	X	X

⁽¹⁾ : X = compatible
/ = non démontré

Tableau 12 – Compatibilité entre la colle, le primaire et les supports

Support	PU-LMF-02 ⁽¹⁾	FG 35 ⁽¹⁾	FG 40 ⁽¹⁾
PU parementé			
Avec voile de verre bitumé	-	X	-
Avec voile de verre minéralisé	-	X	-
Avec aluminium	-	-	-
Complexe aluminium multicouche	-	X	-
MW			
Non revêtu	-	-	-
Avec voile de verre bitumé	-	-	-
Avec voile de verre minéralisé	-	X	-
Avec imprégnation au bitume	-	-	-
EPS			
Non revêtu	-	-	X
Avec voile de verre bitumé	-	-	-
EPB			
Revêtement bitumineux ⁽²⁾	X	X	-
Béton	X	X	-
Béton cellulaire	X	X	-
Bois, multiplex, etc.	-	X	-

⁽¹⁾ : X = compatible
- = non prévu dans le cadre du présent agrément.
⁽²⁾ : Si le revêtement bitumineux est collé en adhérence totale

5.3.3 Pose en adhérence totale

5.3.3.1 Pose en adhérence totale au moyen de bitume chaud

La pose de la membrane RESITRIX® CL peut être réalisée en adhérence totale au moyen de bitume chaud. Cette technique de pose est valable sur des supports tels que le béton, le bois ou des supports bitumés. Cette technique de pose est limitée à une pente de 20 %. En cas de pentes supérieures à 20 %, il convient de prévoir des fixations mécaniques supplémentaires au droit du faîte de la toiture de manière à prévenir les glissements pendant les travaux.

Une couche supplémentaire de bitume 110/30 est appliquée sur le support à raison d'1,5 kg/m² avant que les lés de RESITRIX® CL soient déroulés dans le bitume.

L'assemblage des lés entre les rouleaux sera réalisé comme indiqué au § 5.3.6.1.

5.3.3.2 Pose en adhérence totale dans du bitume réchauffé

La pose des membranes RESITRIX® CL peut être réalisée en adhérence totale dans du bitume réchauffé.

Cette technique de pose est valable pour les sous-couches de bitume V3, P3, V4, P4 ou sur une couche de bitume SBS modifié d'au moins 3 mm d'épaisseur. Cette technique de pose est limitée à une pente de 20 %. En cas de pentes supérieures à 20 %, il convient de prévoir des fixations mécaniques supplémentaires au droit du faîte de la toiture de manière à prévenir les glissements pendant les travaux.

Les lés de RESITRIX® CL sont roulés dans le bitume de la sous-couche ramollie au chalumeau.

L'assemblage des lés entre les rouleaux sera réalisé comme indiqué au § 5.3.6.1.

5.3.3.3 Pose en auto-adhérence totale au moyen du primer d'accrochage FG 35 ou FG 40

Les membranes RESITRIX® SKW et RESITRIX® SR peuvent être posées en auto-adhérence totale au moyen du primer d'accrochage FG 35. Pour l'application sur EPS non-revêtu le primer d'accrochage FG 40 doit être utilisé.

La compatibilité entre les membranes, le primaire et le support est mentionnée au Tableau 11 et au Tableau 12.

- Première méthode : le primaire d'accrochage FG 35 (ou FG 40 pour EPS) est appliqué sur toute la surface (consommation : Tableau 7 et Tableau 8). Il convient ensuite de laisser sécher suffisamment. Ensuite, les lés RESITRIX® SR et RESITRIX® SKW sont déroulés dans le primaire d'accrochage et positionnés correctement selon un recouvrement de 50 mm au minimum. Le lé est ensuite enroulé de nouveau jusqu'à la moitié, la feuille anti-adhésive est découpée transversalement et retirée du rouleau au fur et à mesure que l'on déroule de nouveau le lé sur le support. Le lé est pressé sur le support. L'opération est ensuite répétée avec la deuxième moitié de lé.

- Deuxième méthode : le primaire d'accrochage FG 35 (ou FG 40 pour EPS) est appliqué sur toute la surface (consommation : Tableau 7 et Tableau 8). Il convient ensuite de laisser sécher suffisamment. Ensuite, les lés RESITRIX® SR et RESITRIX® SKW sont déroulés dans le primaire d'accrochage et positionnés correctement selon un recouvrement de 50 mm au minimum. Le premier mètre du lé de toiture est ensuite replié et la feuille PE est enlevée vers l'extérieur. Saisir ensuite le premier mètre des deux mains et le replier et coller cette partie sur le support en exerçant une pression par brosse. L'adhérence est ensuite contrôlée. La première personne soulève ensuite quelque peu le rouleau et le tend en veillant à toujours conserver un recouvrement de 50 mm. La deuxième personne tire alors la feuille PE dans le sens longitudinal du lé entre le support et le lé. Le lé est ensuite pressé sur le support à la brosse ou au rouleau de marouflage afin de prévenir les occlusions d'air.

L'assemblage des lés entre eux sera réalisé comme indiqué au § 5.3.6.1.

5.3.4 Pose en semi-indépendance

5.3.4.1 Pose en semi-indépendance

La membrane RESITRIX® CL peut être posée en semi-indépendance au moyen de colle PU-LMF-02.

La compatibilité entre les membranes, le primaire et le support est mentionnée au Tableau 11 et au Tableau 12.

Cette technique de pose est valable jusqu'à une pente de 10 %. En cas de pentes > 10 %, il convient de prévoir une fixation mécanique supplémentaire au droit du faîte de manière à prévenir les glissements pendant les travaux.

La colle PU-LMF-02 est appliquée sur le support sous forme de bandes par deux trous au fond de la douille. La consommation s'établit env. à 200 g/m². Pour ce faire, on applique 6 bandes de colle par mètre de surface de travail en zone courante et de rive et 8 bandes de colle par mètre de surface de travail dans la zone d'angle. Il est recommandé d'attendre 5 à 10 minutes avant d'appliquer le RESITRIX® CL sur la colle. Il faut éviter les traces de colle dans le recouvrement. Passer la membrane RESITRIX® CL au rouleau après 30 minutes.

L'assemblage des lés entre les rouleaux sera réalisé comme indiqué au § 5.3.6.1.

5.3.4.1.1 Pose en semi-indépendance au moyen de bitume chaud

La membrane RESITRIX® CL peut être posée en semi-indépendance au moyen de bitume chaud.

Cette technique de pose est valable sur un support en béton monolithique, sur isolant PU parementé d'un voile de verre (bitumineux ou non) et sur étanchéités de toiture bitumineuses existantes présentant une pente jusqu'à 20 %. En cas de pentes supérieures à 20 %, il convient de prévoir des fixations mécaniques supplémentaires au droit du faîte de manière à prévenir les glissements pendant les travaux.

Un vernis d'adhérence est appliqué en adhérence totale sur le support avant qu'une sous-couche de répartition de la tension de vapeur bitumineuse VP 45/30 soit appliquée sur le support ainsi préparé. Les lés de RESITRIX® CL sont déroulés dans le bitume réchauffé.

L'assemblage des lés entre les rouleaux sera réalisé comme indiqué au § 5.3.6.1.

5.3.4.1.2 Pose en semi-indépendance au moyen du primaire d'accrochage FG 35

Les membranes RESITRIX® SK P peuvent être posées en semi-indépendance au moyen du primaire d'accrochage FG 35.

La compatibilité entre les membranes, le primaire et le support est mentionnée au Tableau 11 et au Tableau 12.

- Première méthode : Le primaire d'accrochage FG 35 est appliqué surtout la surface (consommation : Tableau 7). Il convient ensuite de laisser sécher suffisamment. Ensuite, les lés de RESITRIX® SK P sont déroulés dans le primaire d'accrochage et positionnés correctement selon un recouvrement de 50 mm au minimum. Le lé est ensuite enroulé de nouveau jusqu'à la moitié, la feuille anti-adhésive est découpée transversalement et retirée du rouleau au fur et à mesure que l'on déroule de nouveau le lé sur le support. Le lé est pressé sur le support. L'opération est ensuite répétée avec la deuxième moitié de lé.
- Deuxième méthode : Le primaire d'accrochage FG 35 est appliqué sur toute la surface (consommation : Tableau 7) avant de laisser sécher suffisamment. Ensuite, les lés de RESITRIX® SK P sont déroulés dans le primaire d'accrochage et positionnés correctement selon un recouvrement de 50 mm au minimum. Le premier mètre du lé de toiture est ensuite replié et la feuille PE est enlevée vers l'extérieur. Saisir ensuite le premier mètre des deux mains et le replier et coller cette partie sur le support en exerçant une pression par brosse. L'adhérence est ensuite contrôlée. La première personne soulève ensuite quelque peu le rouleau et le tend en veillant à toujours conserver un recouvrement de 50 mm. La deuxième personne tire alors la feuille PE dans le sens longitudinal du lé entre le support et le lé. Le lé est ensuite pressé sur le support à la brosse ou au rouleau de marouflage afin de prévenir les occlusions d'air.

Sur béton cellulaire ou supports fortement poreux, il est nécessaire d'appliquer le FG 35 en deux couches selon le même schéma. Le délai d'attente entre l'application des deux couches s'élève à 35 minutes.

L'assemblage des lés entre les rouleaux sera réalisé comme indiqué au § 5.3.6.1.

Aux endroits où des mouvements différentiels sont à craindre entre les éléments du support, il convient de prévoir des bandes de pontage. Ces bandes ont une largeur d'au moins 10 cm et peuvent être constituées d'un matériau prévenant l'adhérence. Elles sont éventuellement fixées mécaniquement d'un seul côté.

5.3.5 Pose à l'aide de fixations mécaniques sur tôles d'acier profilées (épaisseur ≥ 0,75 mm)

5.3.5.1 Fixation dans le recouvrement

Ce mode de pose est prévu pour la pose des membranes RESITRIX® CL et RESITRIX® MB sur un support isolé comportant une tôle d'acier comme élément porteur (épaisseur ≥ 0,75 mm).

En cas de pose sur béton et support rugueux, une couche de séparation est utilisée entre la membrane et le support (voir le § 3.2.9).

Le contact direct entre la membrane et le bitume est autorisé.

En principe, les fixations sont appliquées au moyen d'une visseuse-foreuse ou d'une visseuse automatique. En tout cas, la plaquette de fixation sera placée parallèlement au joint de soudure.

Les membranes sont toujours déroulées sur le support perpendiculairement aux ondes des tôles d'acier profilées, selon un recouvrement minimum de 100 mm. Sur EPS non parementé, le recouvrement s'élève à 130 mm minimum. Les membranes sont fixées mécaniquement dans le recouvrement.

Le système de fixation pouvant être utilisé sur des tôles d'acier profilées est décrit dans le § 3.2.1.

Les fixations doivent être suffisamment longues, de sorte à dépasser d'au moins 15 mm de la tôle d'acier.

Le Tableau 16 reprend le nombre de vis à prévoir pour les actions du vent courantes et pour le système de fixation décrit.

Conformément à la NIT 239, il convient de respecter un écartement minimal de 20 cm entre les fixations mécaniques. Pour les systèmes fixés mécaniquement dans le joint, la largeur de lés est dimensionnée en fonction du nombre de fixations mécaniques requis afin de garantir cet écartement minimal.

Pour le calcul du nombre de fixations mécaniques sous d'autres charges du vent, on se réfère à la NIT 239 et au Feuillelet d'Information UBAtc n°2012/02.

Les recouvrements sont réalisés conformément au § 5.3.6.

5.3.6 Recouvrement des lés

5.3.6.1 Recouvrement des lés en cas d'application en indépendance ou collée



Fig. 4 – Recouvrement des lés en cas d'application en indépendance ou collée

Pour les membranes, le recouvrement des lés s'établit au minimum à 50 mm dans les sens longitudinal et transversal en cas d'application en indépendance ou collée. En cas de mise en œuvre sur EPS non parementé, le recouvrement minimum s'élève à 80 mm.

L'assemblage des lés doit être réalisé à l'air chaud.

Il convient en tout cas de maroufler la zone de soudage en cours de soudage. Il faut éviter les traces de colle, de bitume ou de primaire d'accrochage sur le support avant le collage dans la zone de raccord.

Le soudage est réalisé au moyen de soudeuses manuelles ou automatiques, à l'aide d'un appareil à air chaud de type Leister à buse plate. La température de l'air est d'environ 600 °C et la vitesse de progression est d'1,5 m/minute à 2 m/minute. La qualité de la soudure peut être contrôlée à l'aide du cordon de bitume refoulant du joint soudé. Celui-ci doit présenter une largeur comprise entre 2 mm et 4 mm. Les surfaces à souder doivent être propres (exemptes de graisse, de poussière du chantier, d'eau, ...).

Le raccord doit présenter une largeur minimale de 40 mm au minimum tant en cas de soudage manuel ou qu'en cas d'utilisation de soudeuses automatiques (à partir du bord extérieur du lé supérieur).

Les travaux seront interrompus lorsque la température est inférieure à -5 °C.

5.3.6.2 Recouvrement des lés en cas de fixation mécanique dans le recouvrement

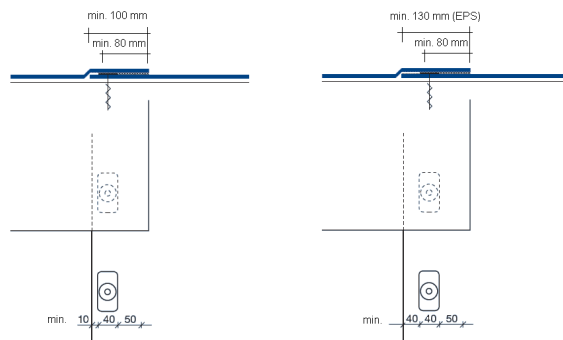


Fig. 5 – Recouvrement des lés en cas de fixation mécanique dans le recouvrement

Pour les membranes, le recouvrement des lés s'établit au minimum à 100 mm dans les sens longitudinal et transversal en cas de fixation mécanique. En cas de mise en œuvre sur EPS non parementé, le recouvrement minimum s'élève à 130 mm.

L'assemblage des lés doit être réalisé à l'air chaud.

Il convient en tout cas de maroufler la zone de soudage en cours de soudage. Il convient d'éviter les traces de colle, de bitume ou de primaire d'accrochage sur le support avant le collage dans la zone de raccord.

Le soudage est réalisé au moyen de soudeuses manuelles ou automatiques, à l'aide d'un appareil à air chaud de type Leister à buse plate d'une largeur minimale de 80 mm. La température de l'air est d'environ 600 °C et la vitesse de progression est d'1,5 m/minute à 2 m/minute. La qualité de la soudure peut être contrôlée à l'aide du cordon de bitume refoulant du joint soudé. Celui-ci doit présenter une largeur comprise entre 2 mm et 4 mm. Les surfaces à souder doivent être propres (exemptes de graisse, de poussière du chantier, d'eau, ...).

Le raccord doit présenter une largeur minimale de 80 mm au minimum tant en cas de soudage manuel ou qu'en cas d'utilisation de soudeuses automatiques (à partir du bord extérieur du lé supérieur).

Les travaux seront interrompus lorsque la température est inférieure à -5 °C.

5.3.7 Joints de dilatations et joints longitudinale et transversale flexible

Le primer d'adhérence FG 35 est appliqué entièrement sur la surface. Au droit du joint, on n'applique pas de primer FG 35 sur une largeur de 100 mm. Laisser sécher complètement le primer d'adhérence (± 35 min).

RESIFLEX® SK 80 est déroulé sur le support entre 35 minutes et 10 heures après l'application du primer d'adhérence suite à l'enlèvement du film antiadhésif et est ensuite pressé dans le primer d'adhérence à l'aide d'un pinceau ou d'un rouleau à pression.

Les recouvrements sont exclusivement soudés à l'air chaud. Le recouvrement des lés s'établit au minimum à 50 mm.

5.4 Détails de toiture

Pour ce qui concerne les joints de dilatation, les acrotères, les rives de toiture et les chéneaux, il y a lieu de se référer à la NIT 244 du CSTC et aux prescriptions du fabricant.

Les acrotères sont réalisées au moyen de membranes RESITRIX® SR ou RESITRIX® SKW collées en adhérence totale au moyen de primaire d'accrochage FG 35 ou FG 40 si les acrotères sont isolés avec l'EPS.

Concernant la sécurité incendie, la mise en œuvre des détails de toiture doit être de nature à prévenir les fuites d'air.

5.5 Stockage et préparation du chantier

Le stockage et la préparation du chantier seront réalisés conformément à la NIT 215.

Les rouleaux doivent être stockés verticalement sur un support propre et lisse, sans aspérités et à l'abri des conditions climatiques défavorables, de préférence à l'intérieur et à l'abri de l'ensoleillement direct. S'agissant de RESITRIX® SK P, RESITRIX® SR et RESITRIX® SKW, la feuille d'emballage de la palette doit rester en place et n'être ouverte que lors de la mise en œuvre. Les palettes ne peuvent pas être gerbées.

Les colles doivent être entreposées dans un endroit sec, bien ventilé et protégé. La température de stockage et la durée maximale de stockage sont reprises ci-dessous.

Tableau 13 – Stockage

Produit	Stockage	Délai de conservation
RESITRIX® SR, RESITRIX® SK P et RESITRIX® SKW	5 °C - 25 °C	24 mois
ALUTRIX FR ALUTRIX 600	5 °C - 25 °C	24 mois

5.6 Résistance au vent

La résistance au vent de l'étanchéité de toiture est déterminée à partir de la charge du vent à prévoir. Elle est calculée conformément au Feuillelet d'information de l'UBAtc n° 2012/2 : « L'action du vent sur les toitures plates conformément à la norme sur l'action du vent NBN EN 1991-1-4 » (UBAtc).

Le dimensionnement et le type de lestage tiennent compte de l'action du vent calculée ainsi que des critères nécessaires pour répondre à l'Arrêté royal du 12/12/1997 et à ses modifications du 04/04/2003, du 01/03/2009 et du 12/07/2012 si celles-ci sont applicables.

La valeur de calcul de la résistance à l'action du vent est reprise au Tableau 14.

Tableau 14 – Valeurs de calcul de résistance à l'action du vent (systèmes d'étanchéité de toiture)

Application	Système
RESITRIX® CL, RESITRIX® MB, RESITRIX® SR, RESITRIX® SK P et RESITRIX® SKW	
Pose en indépendance (LL)	Lestage conformément au Feuillelet d'information n° 2012/02 de l'UBAtc : « L'action du vent sur les toitures plates conformément à la norme sur l'action du vent NBN EN 1991-1-4 » (UBAtc).

Application	Système	Valeur de calcul [Pa]
RESITRIX® CL		
En adhérence totale (TC)	Bitume réchauffé	3.000 ⁽¹⁾
En adhérence totale (TB)	Ajout de bitume chaud	3.000 ⁽¹⁾
En semi-indépendance (PB)	VP 45/30 au moyen de bitume chaud	2.000 ⁽¹⁾
(1) : Cette valeur est basée sur l'expérience.		

Application	Support	Valeur de calcul [Pa]
RESITRIX® SR, RESITRIX® SKW		
Auto-adhésivité totale (TAC)	Colle : primaire FG 35	
	PU parementé	
	Voile de verre bitumé	3.325 ^{(2) (3)}
	Voile de verre minéralisé	5.650 ^{(2) (3)}
	Complexe aluminium multicouche	5.325 ^{(2) (3)}
	MW	
	Voile de verre minéralisé	5.325 ^{(2) (3)}
	Revêtement bitumineux	3.325 ^{(2) (3)}
	Béton	
	Béton cellulaire	3.325 ^{(2) (3)}
Bois, multiplex, etc.	3.325 ^{(2) (3)}	
(2) : L'essai a été réalisé sur un système collé en semi-indépendance. À ce propos, on a conservé la même valeur que pour les systèmes collés en semi-indépendance.		
(3) : Ces valeurs résultent d'un essai à l'action du vent et prennent en compte un coefficient de sécurité d'1,5.		

Application	Support	Valeur de calcul [Pa]
RESITRIX® SR, RESITRIX® SKW		
Auto-adhésivité totale (TAC)	Colle : primaire FG 40	
	EPS Non-revêtu	2.350 ⁽³⁾
(3) : Ces valeurs résultent d'un essai à l'action du vent et prennent en compte un coefficient de sécurité d'1,5.		

6 Performances

- Les caractéristiques de performance des membranes RESITRIX® CL, RESITRIX® MB, RESITRIX® SR, RESITRIX® SK P et RESITRIX® SKW sont reprises au § 6.1 du Tableau 15.

La colonne «UEAtc/UBAtc» précise les critères d'acceptation minimums fixés par l'UEAtc/UBAtc. La colonne «Critères évalués» mentionne les critères d'acceptation que le titulaire d'ATG s'impose.

Le respect de ces critères est vérifié lors des différents contrôles effectués et tombe sous la certification de produit.

- Les caractéristiques de performance du système sont reprises au § 6.2 du Tableau 15 (pour les membranes RESITRIX® CL, RESITRIX® MB, RESITRIX® SK PR, RESITRIX® SKW et RESITRIX® SR).

La colonne «UEAtc/UBAtc» précise les critères d'acceptation minimums fixés par l'UEAtc/UBAtc. La colonne «Critères évalués» mentionne les critères d'acceptation que le titulaire d'ATG s'impose.

Application	Support	Valeur de calcul [Pa]
RESITRIX® CL		
En semi-indépendance (PC)	Colle PU-LMF-02 (6 bandes de colle/m de surface de travail) Béton, béton cellulaire (support étanche à l'air)	6.650 ⁽⁴⁾
	Colle PU-LMF-02 (10 bandes de colle/m de surface de travail) Support bitumineux étanche à l'air	4.500 ^{(4) (5)}
⁽⁴⁾ : Cette valeur résulte d'un essai à l'action du vent et prend en compte un coefficient de sécurité d'1,5. ⁽⁵⁾ : Cette valeur a été écartée conformément aux directives du titulaire d'ATG.		

Application	Support	Valeur de calcul [Pa]
RESITRIX® SK P		
Auto-adhésivité partielle (PAC)	Colle : primaire FG 35 (50 %)	
	PU parementé	
	Voile de verre bitumé	3.325 ⁽⁶⁾
	Voile de verre minéralisé	5.650 ⁽⁶⁾
	Complexe aluminium multicouche	5.325 ⁽⁶⁾
	Revêtement bitumineux	3.325 ⁽⁶⁾
	Béton	3.325 ⁽⁶⁾
Béton cellulaire	3.325 ⁽⁶⁾	
Bois, multiplex, etc.	3.325 ⁽⁶⁾	
⁽⁶⁾ : Ces valeurs résultent d'un essai à l'action du vent et prennent en compte un coefficient de sécurité d'1,5.		

Application	Système	Valeur de calcul [N/fixation]
Fixée mécaniquement dans le recouvrement (MV)	RESITRIX® CL / RESITRIX® MB + ISOFAST SFS IR2-S-4,8 + IR-82x40	625 ^{(7) (8)}
	RESITRIX® MB + EUROFAST EDS-S-48120 + DVP-EF-8040N	400 ^{(7) (8)}
	EUROFAST EDS S 4,8 + EUROFAST TRP 45	400 ^{(7) (8)}
⁽⁷⁾ : Cette valeur résulte d'un essai à l'action du vent et prend en compte un coefficient de sécurité d'1,5. ⁽⁸⁾ : Cette valeur a été écartée conformément aux directives du titulaire d'ATG.		

Les valeurs de calcul mentionnées sont comparables à l'effet d'une action du vent présentant une période de retour de 25 ans, telle qu'indiquée dans le Feuillelet d'information 2012/02 de l'UBAtc « L'action du vent sur les toitures plates conformément à la norme sur l'action du vent NBN EN 1991-1-4 » (UBAtc).

En cas d'utilisation des valeurs de calcul mentionnées, il convient de respecter la fiche de pose.

Ces valeurs de calcul doivent être vérifiées par rapport aux valeurs de calcul pour l'isolant de toiture (voir l'ATG de l'isolant), la valeur de calcul la plus basse étant à prendre en considération.

Tableau 15 – RESITRIX® CL, RESITRIX® MB, RESITRIX® SR, RESITRIX® SK P et RESITRIX® SKW

Propriétés	Méthodes d'essai	Critères UEAtc/UBAtc ⁽¹⁾	Critères évalués		Essais d'évaluation ⁽²⁾	
			RESITRIX® CL/ RESITRIX® MB	RESITRIX® SR/ RESITRIX® SK P/ RESITRIX® SKW	RESITRIX® CL/ RESITRIX® MB	RESITRIX® SR/ RESITRIX® SK P, RESITRIX® SKW
6.1 Performances de la membrane						
Épaisseur effective [mm]	NBN EN 1849-2	MDV -5 %, +10 %	3,10	2,50	X	X
Stabilité dimensionnelle [%] longitudinale transversale	NBN EN 1107-2	≤ MLV	≤0,5		X	X
		≤ MLV	≤0,5		X	X
Étanchéité à l'eau	NBN EN 1928	Étanche à l'eau à 10 kPa	Étanche à l'eau à 10 kPa		X	X
Résistance à la traction [N/50 mm] longitudinale transversale	NBN EN 12311-2 (méthode A)	≥ 250	≥ 400		X	X
		≥ 250	≥ 400		X	X
Élongation à la charge max. [%] longitudinale transversale	NBN EN 12311-2 (méthode A)	≥ 2	≥3		X	X
		≥ 2	≥3		X	X
Résistance à la déchirure au clou [N] longitudinale transversale	NBN EN 12310-1	≥ 150	≥200		X	X
		≥ 150	≥200		X	X
Souplesse à basse température [°C] (EPDM) Initiale Après UV 2500 h QUV Après 24 semaines à 70 °C	NBN EN 495-5	≤ -30	≤-30		X	X
	UEAtc § 4.4.1.3	Δ ≤ 10	Δ ≤ 10		X	X
	UEAtc § 4.4.1.1	Δ ≤ 0	Δ ≤ 0		X	X
Souplesse à basse température (°C) (SBS) Neuf Après 24 semaines à 70 °C	NBN EN 1109	≤-15	≤-30		X	X
	UEAtc § 4.4.1	Δ ≤ 15	Δ ≤ 15		X	X
Absorption d'eau [%]	UEAtc 4.3.13	≤ 2 %	≤ 2 %		X	X
6.2 Performances du système						
6.2.1 Système de toiture						
Poinçonnement statique [classe L] Sur EPS 100 Sur béton	NBN EN 12730 Méthode A Méthode B	≥ MLV	≥ L20	≥ L20	X	X
		≥ MLV	≥ L20		X	X
Résistance au choc [mm] Sur aluminium Sur EPS 150	NBN EN 12691 Méthode A Méthode B	≥ MLV	≥ 2.000 mm		X	X
		≥ MLV	≥ 2.000 mm		X	X
⁽¹⁾ : MDV = Manufacturer's Declared Value / MLV = Manufacturer's Limiting Value						
⁽²⁾ : X = testé et conforme aux critères du titulaire de l'Agrément						

Tableau 15 (suite 1) – RESITRIX® CL, RESITRIX® MB, RESITRIX® SR, RESITRIX® SK P et RESITRIX® SKW

Propriétés	Méthodes d'essai	Critères UEAtc/UBAtc	Critères évalués		Essais d'évaluation ⁽¹⁾	
			RESITRIX® CL/ RESITRIX® MB	RESITRIX® SR/ RESITRIX® SK P/ RESITRIX® SKW	RESITRIX® CL/ RESITRIX® MB	RESITRIX® SR/ RESITRIX® SK P/ RESITRIX® SKW
6.2.2 Recouvrement des lés						
Résistance au pelage des joints [N/50 mm]	NBN EN 12316-2					
Neuf (20 °C)		≥25	≥ 80	X	X	
Après vieillissement 1 semaine à 60 °C		≤ 20 %	≤ 20 %	X	X	
Après vieillissement 28 j. à 80 °C		≤ 20 %	≤ 20 %	X	X	
Résistance au cisaillement des joints [N/50 mm]	NBN EN 12317-2					
Neuf		≥200	≥200	X	X	
Après vieillissement 1 semaine à 60 °C		≤ 20 %	≤ 20 %	X	X	
Après vieillissement 28 j. à 80 °C		≤ 20 %	≤ 20 %	X	X	

Tableau 15 (suite 2) – RESITRIX® CL, RESITRIX® MB, RESITRIX® SR, RESITRIX® SK P et RESITRIX® SKW

Propriétés	Méthodes d'essai	Critères UEAtc/UBAtc	Critères évalués		Essais d'évaluation ⁽¹⁾	
			RESITRIX® CL/ RESITRIX® MB	RESITRIX® SR/ RESITRIX® SK P/ RESITRIX® SKW	RESITRIX® CL/ RESITRIX® MB	RESITRIX® SR/ RESITRIX® SK P/ RESITRIX® SKW
6.2.3 Adhérence au support						
Colle RESITRIX® CL, PU-LMF-02						
Revêtement bitumineux [N/50 mm]	UEAtc § 4.3.3					
Initiale		≥ 25	≥ 25	X	-	
Après 28 jours à 80 °C		≥ 25 et Δ ≤ 50 %	≥ 25 et Δ ≤ 50 %	X	-	
Béton [N/50 mm]						
Initiale		≥ 25	≥ 25	X	-	
Après 28 jours à 80 °C		≥ 25 et Δ ≤ 50 %	≥ 25 et Δ ≤ 50 %	X	-	
Après 7 j. dans l'eau à 60 °C		≥ 25 et Δ ≤ 50 %	≥ 25 et Δ ≤ 50 %	X	-	
Bois [N/50 mm]						
Initiale		≥ 25	≥ 25	X	-	
Après 28 jours à 80 °C	≥ 25 et Δ ≤ 50 %	≥ 25 et Δ ≤ 50 %	X	-		
RESITRIX® SR et RESITRIX® SKW, Primer d'accrochage FG 40						
EPS non revêtu [N/50 mm]	EUTgb § 4.3.3					
Initiale		≥ 25	≥ 25	-	X	
Après 28d 80 °C	≥ 25 en Δ ≤ 50 %	≥ 25 en Δ ≤ 50 %	-	X		
RESITRIX® SK P, RESITRIX® SR et RESITRIX® SKW, Primer d'accrochage FG 35						
PU avec voile de verre bitumé [N/50 mm]	UEAtc § 4.3.3					
Initiale		≥ 25	≥ 25	-	X	
Après vieillissement 28 j. à 80 °C		≥ 25 et Δ ≤ 50 %	≥ 25 et Δ ≤ 50 %	-	X	
PU avec complexe aluminium multicouche [N/50 mm]						
Initiale		≥ 25	≥ 25	-	X	
Après vieillissement 28 j. à 80 °C		≥ 25 en Δ ≤ 50 %	≥ 25 en Δ ≤ 50 %	-	20	
PU avec voile de verre minéralisé [N/50 mm]						
Initiale		≥ 25	≥ 25	-	X	
Après vieillissement 28 j. à 80 °C		≥ 25 en Δ ≤ 50 %	≥ 25 en Δ ≤ 50 %	-	X	
MW avec voile de verre minéralisé [N/50 mm]						
Initiale		≥ 25	≥ 25	-	15	
Après vieillissement 28 j. à 80 °C		≥ 25 en Δ ≤ 50 %	≥ 25 en Δ ≤ 50 %	-	14	
Sous-couche bitumineux V3 [N/50 mm]						
Initiale		≥ 25	≥ 25	-	X	
Après vieillissement 28 j. à 80 °C		≥ 25 en Δ ≤ 50 %	≥ 25 en Δ ≤ 50 %	-	X	
Revêtement bitumineux [N/50 mm]						
Initiale	≥ 25	≥ 25	-	X		
Après 28 jours à 80 °C	≥ 25 et Δ ≤ 50 %	≥ 25 et Δ ≤ 50 %	-	X		
Béton [N/50 mm]						
Initiale	≥ 25	≥ 25	-	X		
Après 28 jours à 80 °C	≥ 25 et Δ ≤ 50 %	≥ 25 et Δ ≤ 50 %	-	X		
Après 7 j. dans l'eau à 60 °C	≥ 25 et Δ ≤ 50 %	≥ 25 et Δ ≤ 50 %	-	X		
Bois [N/50 mm]						
Initiale	≥ 25	≥ 25	-	19		
Après 28 jours à 80 °C	≥ 25 et Δ ≤ 50 %	≥ 25 et Δ ≤ 50 %	-	22		

(1): X = testé et conforme aux critères du titulaire de l'Agrément

Tableau 15 (suite 3) – RESITRIX® CL, RESITRIX® MB, RESITRIX® SR, RESITRIX® SK P et RESITRIX® SKW

Propriétés	Méthode d'essai	Essais d'évaluation
6.2.4 Essais au vent (pour les valeurs de calcul, voir le Tableau 14, § 5.6)		
Tôle d'acier, MW 80 mm, membrane RESITRIX® MB fixée au moyen de vis ISOFAST SFS IR2-S-4,8 + plaquette IR-82x40 (4,4 fixations/m ²) ; (c _a = 0,98; c _d = 0,90)	ETAG 006	Résultat de l'essai = 960 N/fixation Rompt à 1.040 N/fixation par la déchirure de la membrane et l'arrachement de la fixation
Tôle d'acier, MW 100 mm, membrane RESITRIX® MB fixée au moyen de vis EUROFAST EDS-S-48120 + plaquette DVP-EF-8040N (4,4 fixations/m ²) ; c _a = 1,00; c _d = 0,9		Résultat de l'essai = 700 N/fixation Rompt à 800 N/fixation par l'arrachement de plusieurs vis.
Tôle d'acier, MW 100 mm, membrane RESITRIX® MB fixée au moyen de vis EUROFAST EDS S 4,8 + cheville EUROFAST TRP 45 ; (4,4 fixations/m ²) ; c _a = 1,00; c _d = 0,9		Résultat de l'essai = 700 N/fixation Rompt à 800 N/fixation par l'arrachement de plusieurs vis.
Multiplex (support étanche à l'air), membrane bitumineuse + RESITRIX® CL 3,10 mm (en semi-indépendance au moyen de colle PU-LMF-02 - 10 bandes/mètre)	UEAtc § 4.3.2	Résultat d'essai = 10.000 Pa sans rupture
Multiplex, PU 100 mm, complexe aluminium multicouche, fixé mécaniquement + RESITRIX® SK P 2,50 mm (auto-adhésivité partielle au moyen du primaire FG 35)		Résultat d'essai = 8.000 Pa Rompt à 8.500 Pa (rupture : délamination entre le primer et la membrane et rupture de l'isolation)
Multiplex, PU 100 mm, voile de verre minéralisé, fixé mécaniquement, + RESITRIX® SK P 2,50 mm (auto-adhésivité partielle au moyen du primaire FG 35)		Résultat d'essai = 8.500 Pa Rompt à 9.000 Pa (rupture délamination entre le primer et la membrane et rupture de l'isolation)
Multiplex, EPS 100 mm, non revêtu, fixée mécaniquement+ RESITRIX® SKW 2,50 mm (auto-adhésivité totale au moyen du primaire FG 40)		Résultat d'essai = 3.500 Pa Rompt à 4.000 Pa (rupture : délamination entre le primer et la membrane)
Tôle d'acier profilée, PU 80 mm, voile de verre bitumé, collé+ RESITRIX® SK P 2,50 mm (auto-adhésivité partielle au moyen du primaire FG 35)		Résultat d'essai = 5.000 Pa Rompt à 5.500 Pa, (rupture par le détachement de l'étanchéité de l'isolant)
Tôle d'acier profilée, MW 100 mm voile de verre minéralisé, fixée mécaniquement+ RESITRIX® SKW 2,50 mm (auto-adhésivité totale au moyen du primaire FG 35)		Résultat d'essai = 8.000 Pa Rompt à 8.500 Pa (rupture par le détachement de la fixation mécanique de la structure sous-jacente)
Béton, mortier isolant avec panneaux EPS + RESITRIX® CL 3,10 mm (en semi-indépendance au moyen de colle PU-LMF-02 - 6 bandes/mètre) (Support étanche à l'air)		Résultat d'essai = 10.000 Pa Rompt à 10.500 Pa (rupture par le détachement des panneaux EPS du mortier)
Tôle d'acier profilée + pare-vapeur ALUTRIX® FR collé (auto-adhésivité partielle au moyen du primaire FG 35).		Résultat d'essai = 5.500 Pa Rompt à 6.000 Pa par le détachement du pare-vapeur du support
6.2.5 Résistance chimique		
La membrane résiste à la plupart des produits, mais pas à certaines substances telles que l'essence, le benzène, le pétrole, les solvants organiques, les graisses, les huiles, les goudrons, les détergents et les produits d'oxydation concentrés à haute température. En cas de doute, il y a lieu de demander l'avis du fabricant ou de son représentant.		

7 Directives d'utilisation

7.1 Accessibilité

Seules les étanchéités comportant un dallage ou un revêtement équivalent sont accessibles. L'accès aux autres revêtements n'est permis que pour l'entretien.

7.2 Entretien

L'entretien de l'étanchéité de toiture et de sa protection sera effectué annuellement avant et après l'hiver. Il porte sur les points tels que mentionnés dans la NBN B 46-001 ou ceux mentionnés dans la NIT 215.

7.3 Réparation

Les réparations de l'étanchéité de toiture ou de sa protection seront réalisées au moyen des mêmes matériaux que ceux qui ont été utilisés. Les réparations seront effectuées avec soin et conformément aux prescriptions du fabricant.

8 Conditions

- A.** Le présent Agrément Technique se rapporte exclusivement au produit mentionné dans l'en-tête de cet Agrément Technique.
- B.** Seuls le Titulaire d'Agrément et, le cas échéant, le Distributeur, peuvent revendiquer l'application de l'Agrément Technique.
- C.** Le Titulaire d'Agrément et, le cas échéant, le Distributeur ne peuvent pas utiliser le nom et le logo de l'UBA^{tc}, la marque ATG, l'Agrément Technique ou le numéro d'agrément pour des évaluations de produit non conformes à l'Agrément Technique ou pour un produit, kit ou système et concernant ses propriétés ou caractéristiques ne faisant pas l'objet de l'Agrément Technique.
- D.** Des informations mises à disposition de quelque manière que ce soit d'utilisateurs (potentiels) du produit traité dans l'Agrément Technique (par ex. des maîtres d'ouvrage, entrepreneurs, architectes, prescripteurs, concepteurs, etc.) par le Titulaire d'Agrément, le Distributeur ou un entrepreneur agréé ou par leurs représentants ne peuvent pas être incomplètes ou en contradiction avec le contenu de l'Agrément Technique ni avec les informations auxquelles il est fait référence dans l'Agrément Technique.
- E.** Le Titulaire d'Agrément est toujours tenu de notifier à temps et préalablement à l'UBA^{tc}, à l'Opérateur d'Agrément et à l'Opérateur de Certification toutes éventuelles adaptations des matières premières et produits, des directives de mise en œuvre et/ou du processus de production et de mise en œuvre et/ou de l'équipement. En fonction des informations communiquées, l'UBA^{tc}, l'Opérateur d'Agrément et l'Opérateur de Certification évalueront la nécessité d'adapter ou non l'Agrément Technique.
- F.** L'Agrément Technique a été élaboré sur la base des connaissances et informations techniques et scientifiques disponibles, assorties des informations mises à disposition par le demandeur et complétées par un examen d'agrément prenant en compte le caractère spécifique du produit. Néanmoins, les utilisateurs demeurent responsables de la sélection du produit, tel que décrit dans l'Agrément Technique, pour l'application spécifique visée par l'utilisateur.
- G.** Les droits de propriété intellectuelle concernant l'agrément technique, parmi lesquels les droits d'auteur, appartiennent exclusivement à l'UBA^{tc}.
- H.** Les références à l'Agrément Technique devront être assorties de l'indice ATG (ATG 1790) et du délai de validité.
- I.** L'UBA^{tc}, l'Opérateur d'Agrément et l'Opérateur de Certification ne peuvent pas être tenus responsables d'un(e) quelconque dommage ou conséquence défavorable causés à des tiers (e.a. à l'utilisateur) résultant du non-respect, dans le chef du Titulaire d'Agrément ou du Distributeur, des dispositions de l'article 8.

Tableau 16 – Nombre de fixations mécaniques par m² – RESITRIX® MB (fixations dans les joints) à titre d'exemple

**VIS DE TOITURE EN ACIER EUROFAST EDS-S-48120 + PLAQUETTE DE FIXATION
EUROFAST DVP-EF-8040N (400 N/fixation)**

Hauteur **h** du bâtiment (hors acrotère) [m] = **10,00**

Hauteur de l'acrotère **h_p** [m] = **0,50**

} → **h_p/h = 0,05**

		vitesse du vent = 23 m/s					vitesse du vent = 26 m/s						
		0	I	II	III	IV	0	I	II	III	IV		
Situation :		Mer	Lac ou sans végétation	Végétation basse	Végétation régulière	Bâtiments > 15 m	Mer	Lac ou sans végétation	Végétation basse	Végétation régulière	Bâtiments > 15 m		
Charge du vent ⁽¹⁾ : [N/mm ²]		987	915	776	548	346	1,261	1,170	991	700	442		
Zone de toiture		n	n	n	n	n	n	n	n	n	n		
C _p		[éléments/m ²]	[éléments/m ²]	[éléments/m ²]	[éléments/m ²]	[éléments/m ²]	[éléments/m ²]	[éléments/m ²]	[éléments/m ²]	[éléments/m ²]	[éléments/m ²]		
plancher de toiture perméable à l'air	surface des ouvertures dans la façade dominante ≥ 2 x autres façades	zone d'angle	2,75	pas appl. ⁽²⁾	7,23	6,13	4,33	2,74	9,97	9,24	7,83	5,53	3,50
		zone de rive	2,35	pas appl. ⁽²⁾	6,18	5,24	3,70	2,34	8,52	7,90	6,69	4,73	2,99
		zone courante 1	1,95	pas appl. ⁽²⁾	5,13	4,35	3,07	1,94	7,07	6,55	5,55	3,92	2,48
		zone courante 2	0,95	pas appl. ⁽²⁾	2,50	2,12	1,50	1,00 (1,00) ⁽³⁾	3,44	3,19	2,71	1,91	1,21
		zone d'angle	2,90	pas appl. ⁽²⁾	7,63	6,46	4,56	2,89	10,51	9,75	8,26	5,83	3,69
		zone de rive	2,50	pas appl. ⁽²⁾	6,58	5,57	3,94	2,49	9,06	8,40	7,12	5,03	3,18
	≥ 3 x autres façades	zone courante 1	2,10	pas appl. ⁽²⁾	5,52	4,68	3,31	2,09	7,61	7,06	5,98	4,22	2,67
		zone courante 2	1,10	pas appl. ⁽²⁾	2,89	2,45	1,73	1,09	3,99	3,70	3,13	2,21	1,40
		zone d'angle	2,20	pas appl. ⁽²⁾	5,79	4,90	3,46	2,19	7,97	7,40	6,27	4,43	2,80
		zone de rive	1,80	pas appl. ⁽²⁾	4,73	4,01	2,83	1,79	6,52	6,05	5,13	3,62	2,29
plancher de toiture étanche à l'air	perméabilité é à l'air uniforme	zone courante 1	1,40	pas appl. ⁽²⁾	3,68	3,12	2,20	1,39	5,07	4,71	3,99	2,82	1,78
		zone courante 2	0,40	pas appl. ⁽²⁾	1,05	1,00 (1,00) ⁽³⁾	1,00 (1,00) ⁽³⁾	1,00 (1,00) ⁽³⁾	1,45	1,34	1,14	1,00 (1,00) ⁽³⁾	1,00 (1,00) ⁽³⁾
		zone d'angle	2,00	pas appl. ⁽²⁾	5,26	4,46	3,15	1,99	7,25	6,72	5,70	4,02	2,54
		zone de rive	1,60	pas appl. ⁽²⁾	4,21	3,57	2,52	1,59	5,80	5,38	4,56	3,22	2,03
plancher de toiture étanche à l'air	perméabilité é à l'air uniforme	zone courante 1	1,20	pas appl. ⁽²⁾	3,16	2,67	1,89	1,19	4,35	4,03	3,42	2,41	1,53
		zone courante 2	0,20	pas appl. ⁽²⁾	1,00 (1,00) ⁽³⁾	1,00 (0,00) ⁽³⁾	1,00 (0,00) ⁽³⁾	1,00 (1,00) ⁽³⁾	1,00 (1,00) ⁽³⁾	1,00 (1,00) ⁽³⁾	1,00 (1,00) ⁽³⁾	1,00 (1,00) ⁽³⁾	
		zone d'angle	2,00	pas appl. ⁽²⁾	5,26	4,46	3,15	1,99	7,25	6,72	5,70	4,02	2,54
		zone de rive	1,60	pas appl. ⁽²⁾	4,21	3,57	2,52	1,59	5,80	5,38	4,56	3,22	2,03

⁽¹⁾ : Action du vent sans coefficient de pression c_p, coefficient de sécurité γ_Q et coefficient pour période de retour c_{prob}². La pente du terrain est supposée inférieure ou égale à 5 %.
⁽²⁾ : pas appl. = pas d'application
⁽³⁾ : le nombre minimum de fixations s'établit à 1,00 pièce par m² (NIT 239)

Exemple sur la base du Feuillet d'information de l'UBA_{tc} n° 2012/02 : « L'action du vent sur les toitures plates conformément à la norme sur l'action du vent NBN EN 1991-1-4 ».

Pour un bâtiment à **plancher de toiture perméable à l'air** et à **façade présentant une perméabilité à l'air uniforme**, situé dans une zone à **couverture végétale régulière**, présentant une vitesse du vent de **23 m/s** et une hauteur de bâtiment de 10 m (h) par rapport à un acrotère de 0,50 m (h_p) (→ h/h_p = 0,05), le nombre de fixations mécaniques nécessaires par m² en **zone courante 1** est calculé comme suit :

Pour cette configuration, la charge du vent s'établit comme suit (voir Tableau 16) = **c_p x γ_Q x c_{prob}² x 548 N/m² = 1,40 x 1,25 x 0,92 x 548 N/m² = 882 N/m² → n = 882/400 = 2,20 fixation par m².**

En tenant compte d'une tôle d'acier profilée avec un module d'onde de 25 cm, l'entraxe entre les fixations (**e**) est calculé comme suit :

- Avec une largeur de membrane d'**1,00 m** et un recouvrement de 10 cm → écart entre les lignes de fixation (**b**) = **0,90 m** → **e = (1 x 1) / (2,208 x 0,90) = 0,50 m** → **e = 0,50 m** (arrondi à l'unité de module inférieure) (l'écart minimum entre les fixations doit s'établir à 0,20 m, voir la NIT 239).

Fiche de pose pour les membranes RESITRIX® CL, RESITRIX® MB, RESITRIX® SK P, RESITRIX® SKW et RESITRIX® SR

La fiche de pose ci-dessous apporte un complément d'explication au Tableau 2 et mentionne les types de membranes et leur technique de pose en fonction du support, conformément aux exigences incendie telles que prévues dans l'A.R. du 07/07/1994, y compris la modification prévue par les A.R. du 19/12/1997, du 04/04/2003, du 01/03/2009, du 12/07/2012 et du 18/01/2017. Les codes ont été repris de la NIT 215.

Pour les systèmes indiqués par un symbole **de couleur**, l'ANNEXE A mentionne de façon détaillée les systèmes de toiture conformes aux exigences incendie telles que reprises dans les A.R. susmentionnés.

Dénomination du produit :

- ◆ : RESITRIX® CL
- ▲ : RESITRIX® MB
- : RESITRIX® SK P
- ✱ : RESITRIX® SKW
- ◎ : RESITRIX® SR

Symboles utilisés :

- : application non prévue dans le cadre de cet ATG.

Possibilités de pose : voir le Tableau 17 + prescriptions de la NIT 215.

Tableau 17 – Fiche de pose

Système de pose	A.R.	Couche de lestage lourd (lestage, carreaux, etc.)	Support										
			PU	PF	EPS non revêtu	EPS revêtu	CG non revêtu	CG revêtu	MW, EPB	Étanchéité existante	Béton et béton de pente léger	Béton cellulaire, dalles de béton	Plaques de fibrociment, panneaux de particules, multiples
			(a)	(a)	(a)	(b)	(c)	(e)					

Pose en indépendance ⁽¹⁾			
Monocouche (LL)	Applicable	Sans	Non autorisée
		Avec (d)	◆/□/▲/✱/◎
	Non applicable	Sans	Non autorisée
		Avec (d)	◆/□/▲/✱/◎

- ⁽¹⁾ : La couche de protection lourde doit également garantir la résistance au vent du système d'étanchéité de toiture (voir le § 5.6).
- (a) : PU/PF/EPS : L'isolant est toujours revêtu d'un parement adapté ;
- (b) : CG non revêtu : une première sous-couche bitumineuse (V3 ou supérieure) est posée en adhérence totale soit collée à l'aide de bitume chaud sur le CG ; soit soudée, collée à froid ou en application autocollante sur un glacis de bitume refroidi appliqué sur le CG.
- (c) : CG revêtu : l'isolant est soit pourvu d'un parement soudable sur lequel une première sous-couche bitumineuse (V3 ou supérieure) est soudée en adhérence totale ; soit pourvu d'un parement adapté.
- (d) : Une couche de protection est prévue entre la membrane et le lestage.
- (e) : béton (cellulaire) : le béton doit être sec.

Tableau 17 (suite 1) – Fiche de pose

Système de pose	A.R.	Couche de lestage lourd (lestage, carreaux, etc.)	Support													
			PU	PF	EPS non revêtu	EPS revêtu	CG non revêtu	CG revêtu	MW, EPB	Etanchéité existante	Béton et béton de pente léger	Béton cellulaire, dalles de béton	Plaques de fibro-ciment, panneaux de particules, multiplex	Panneaux en fibres de bois liées au ciment	Plancher en bois	
			(a)		(a)	(b)	(c)	(e)								
Collage en adhérence totale au moyen de bitume chaud																
Monocouche (TB)	Applicable	Sans	○	○	○	○	○	○	○	○	○	○	○	○	○	
		Avec (d)	○	○	○	○	◆	◆	○	◆	◆	◆	◆	○	○	
	Non applicable	Sans	○	○	○	○	◆	◆	○	◆	○	○	○	○	○	
		Avec (d)	○	○	○	○	◆	◆	○	◆	◆	◆	◆	○	○	
Pose en adhérence totale dans du bitume réchauffé ⁽¹⁾																
Monocouche (TB)	Applicable	Sans	○	○	○	○	○	○	○	○	○	○	○	○	○	
		Avec (d)	○	○	○	○	◆	◆	○	◆	○	○	○	○	○	
	Non applicable	Sans	○	○	○	○	◆	◆	○	◆	○	○	○	○	○	
		Avec (d)	○	○	○	○	◆	◆	○	◆	○	○	○	○	○	
Auto-adhésivité totale au moyen du primaire FG 35																
Monocouche (TAC)	Applicable	Sans	☀/○	○	○	○	☀/○	☀/○	☀/○	☀/○	☀/○	☀/○	☀/○	○	○	
		Avec (d)	☀/○	○	○	☀/○	☀/○	☀/○	☀/○	☀/○	☀/○	☀/○	☀/○	☀/○	○	○
	Non applicable	Sans	☀/○	○	○	○	☀/○	☀/○	☀/○	☀/○	☀/○	☀/○	☀/○	☀/○	○	○
		Avec (d)	☀/○	○	○	☀/○	☀/○	☀/○	☀/○	☀/○	☀/○	☀/○	☀/○	☀/○	○	○
Auto-adhésivité totale au moyen du primaire FG 40																
Monocouche (TAC)	Applicable	Sans	○	○	☀/○	○	○	○	○	○	○	○	○	○	○	
		Avec (d)	○	○	☀/○	○	○	○	○	○	○	○	○	○	○	
	Non applicable	Sans	○	○	☀/○	○	○	○	○	○	○	○	○	○	○	
		Avec (d)	○	○	☀/○	○	○	○	○	○	○	○	○	○	○	

(1) : Cette technique de pose est valable pour les sous-couches de bitume V3, P3, V4, P4 ou sur une couche de bitume SBS modifié d'au moins 3 mm d'épaisseur.

(a) : PU/EPS : l'isolant est toujours revêtu d'un parement adapté ;
 (b) : CG non revêtu : une première sous-couche bitumineuse (V3 ou supérieure) est posée en adhérence totale soit collée à l'aide de bitume chaud sur le CG ; soit soudée, collée à froid ou en application autocollante sur un glacis de bitume refroidi appliqué sur le CG.
 (c) : CG revêtu : l'isolant est soit pourvu d'un parement soudable sur lequel une première sous-couche bitumineuse (V3 ou supérieure) est soudée en adhérence totale ; soit pourvu d'un parement adapté.
 (d) : Une couche de protection est prévue entre la membrane et le lestage.
 (e) : Béton (cellulaire) : le béton doit être sec.

Tableau 17 (suite 2) – Fiche de pose

Système de pose	A.R.	Couche de lestage lourd (lestage, carreaux, etc.)	Support													
			PU	PF	EPS non revêtu	EPS revêtu	CG non revêtu	CG revêtu	MW, EPB	Etanchéité existante	Béton et béton de pente léger	Béton cellulaire, dalles de béton	Plaques de fibrociment, panneaux de particules, multiplex	Panneaux en fibres de bois liées au ciment	Plancher en bois	
			(a)			(a)	(b)	(c)				(e)				
Collage en semi-indépendance au moyen de PU-LMF-02																
Monocouche (PC)	Applicable	Sans	○	○	○	○	○	○	○	○	◆	◆	◆	○	○	○
		Avec (d)	○	○	○	○	◆	◆	○	◆	◆	◆	○	○	○	
	Non applicable	Sans	○	○	○	○	◆	◆	○	◆	◆	◆	○	○	○	
		Avec (d)	○	○	○	○	◆	◆	○	◆	◆	◆	○	○	○	
Collé en semi-indépendance au moyen de bitume chaud + VP45/30																
Monocouche (PB)	Applicable	Sans	○	○	○	○	○	○	○	○	○	○	○	○	○	○
		Avec (d)	◆	○	○	◆	◆	◆	○	◆	◆	◆	◆	◆	○	
	Non applicable	Sans	○	○	○	○	◆	◆	○	◆	○	○	○	○	○	
		Avec (d)	◆	○	○	◆	◆	◆	○	◆	◆	◆	◆	◆	○	
Pose en semi-indépendance au moyen de primaire FG 35 (50 %)																
Monocouche (PAC)	Applicable	Sans	□	○	○	○	□	□	○	□	□	□	○	○	○	
		Avec (d)	□	○	○	□	□	□	○	□	□	□	□	○	○	
	Non applicable	Sans	□	○	○	○	□	□	○	□	□	□	□	○	○	
		Avec (d)	□	○	○	□	□	□	○	□	□	□	□	○	○	
<p>(a) : PU/EPS : l'isolant est toujours revêtu d'un parement adapté ;</p> <p>(b) : CG non revêtu : une première sous-couche bitumineuse (V3 ou supérieure) est posée en adhérence totale soit collée à l'aide de bitume chaud sur le CG ; soit soudée, collée à froid ou en application autocollante sur un glaci de bitume refroidi appliqué sur le CG.</p> <p>(c) : CG revêtu : l'isolant est soit pourvu d'un parement soudable sur lequel une première sous-couche bitumineuse (V3 ou supérieure) est soudée en adhérence totale ; soit pourvu d'un parement adapté. (b) : CG : Les panneaux de verre cellulaire doivent comporter une membrane V3, posée dans un glaci de bitume. Il convient de prévoir une couche de séparation. (b) : CG : Les panneaux de verre cellulaire doivent comporter une membrane V3, posée dans un glaci de bitume. Il convient de prévoir une couche de séparation. (e) : béton (cellulaire) : le béton doit être sec.</p> <p>(d) : Une couche de protection est prévue entre la membrane et le lestage.</p> <p>(e) : Béton (cellulaire) : le béton doit être sec.</p>																

Tableau 17 (suite 3) – Fiche de pose

Système de pose	A.R.	Couche de lestage lourd (lestage, carreaux, etc.)	Support												
			Tôle profilée en acier +								Béton et béton de pente léger	Béton cellulaire, dalles de béton	Plaques de fibro-ciment ou panneaux de particules, multiplex	Plaques de fibres de bois aggl. au ciment	Plancher en bois
			PU	PF	EPS non revêtu	EPS revêtu	CG non revêtu	CG revêtu	MW, EPB	Etanchéité existante					

(a)

(a)

Fixée mécaniquement (c)

Monocouche (MV) sur ROCKWOOL SANIERUNGSPLETTE RP-TF	Applicable	Sans	◆/▲	○	◆/▲	◆/▲	◆/▲	◆/▲	◆/▲	◆/▲	○	○	○	○	○
		Avec (b)	◆/▲	○	◆/▲	◆/▲	◆/▲	◆/▲	◆/▲	◆/▲	○	○	○	○	○
	Non applicable	Sans	◆/▲	○	◆/▲	◆/▲	◆/▲	◆/▲	◆/▲	◆/▲	○	○	○	○	○
		Avec (b)	◆/▲	○	◆/▲	◆/▲	◆/▲	◆/▲	◆/▲	◆/▲	○	○	○	○	○

(a) : PU/EPS revêtu : L'isolant est toujours revêtu d'un parement adapté ;

(b) : Une couche de protection est prévue entre la membrane et le lestage.

(c) : Le nombre de fixations mécaniques à appliquer est déterminé par une étude au vent dans laquelle les valeurs d'arrachement des fixations mécaniques seront prises en compte.

Tableau 17 (suite 4) – Fiche de pose

Système de pose	A.R.	Couche de lestage lourd (lestage, carreaux, etc.)	Support												
			Tôle profilée en acier +								Béton et béton de pente léger	Béton cellulaire, dalles de béton	Plaques de fibro-ciment ou panneaux de particules, multiplex	Plaques de fibres de bois aggl. au ciment	Plancher en bois
			PU	PF	EPS non revêtu	EPS revêtu	CG non revêtu	CG revêtu	MW, EPB	Ancienne étanchéité					

(a)

(a)

Fixée mécaniquement (c)

Monocouche (MV)	Applicable	Sans	◆/▲	○	◆/▲	○	○	○	◆/▲	◆/▲	○	○	○	○	○
		Avec (b)	◆/▲	○	◆/▲	◆/▲	○	○	◆/▲	◆/▲	○	○	○	○	○
	Non applicable	Sans	◆/▲	○	◆/▲	◆/▲	○	○	◆/▲	◆/▲	○	○	○	○	○
		Avec (b)	◆/▲	○	◆/▲	◆/▲	○	○	◆/▲	◆/▲	○	○	○	○	○

(a) : PU/EPS revêtu : L'isolant est toujours revêtu d'un parement adapté ;

(b) : Une couche de protection est prévue entre la membrane et le lestage.

(c) : Le nombre de fixations mécaniques à appliquer est déterminé par une étude au vent dans laquelle les valeurs d'arrachement des fixations mécaniques seront prises en compte.

Cet Agrément Technique a été publié par l'UBA_{tc}, sous la responsabilité de l'Opérateur d'Agrément, BCCA, et sur base de l'avis favorable du Groupe Spécialisé « TOITURES », accordé le 28 juin 2021.

Par ailleurs, l'Opérateur de Certification, BCCA, a confirmé que la production satisfait aux conditions de certification et qu'une convention de certification a été conclue avec le titulaire d'agrément.

Date de publication : 4 février 2022.

Cet ATG remplace l'ATG 1790, valable du 28/06/2021 au 27/06/2026. Les modifications par rapport aux versions précédentes sont reprises ci-après :

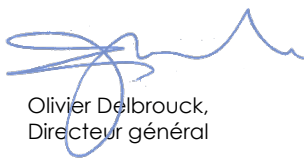
Modifications par rapport à la version précédente
Revision de la texte et modifications éditoriales; Tableau 2: Adapter l'épaisseur des membranes et la couche EPDM et adaptation conséquente dans l'annexe A

Pour l'UBA_{tc}, garant de la validité du processus d'agrément

Pour l'Opérateur d'Agrément et de certification


Eric Winnepeninckx,
Secrétaire général


Benny de Biere,
Directeur


Olivier Delbrouck,
Directeur général

L'Agrément Technique reste valable, à condition que le produit, sa fabrication et tous les processus pertinents à cet égard :

- soient maintenus, de sorte à atteindre au minimum les résultats d'examen tels que définis dans cet Agrément Technique ;
- soient soumis au contrôle continu de l'Opérateur de Certification et que celui-ci confirme que la certification reste valable.

Si ces conditions ne sont plus respectées, l'Agrément Technique sera suspendu ou retiré et le texte d'agrément supprimé du site Internet de l'UBA_{tc}. Les agréments techniques sont actualisés régulièrement. Il est recommandé de toujours utiliser la version publiée sur le site Internet de l'UBA_{tc} (www.butgb-ubatc.be).

La version la plus récente de l'Agrément Technique peut être consultée grâce au code QR repris ci-contre.



l'UBA_{tc} asbl est notifié par le SPF Économie dans le cadre du Règlement (UE) n°305/2011.

Les opérateurs de certification désignés par l'UBA_{tc} asbl fonctionnent conformément à un système susceptible d'être accrédité par BELAC (www.belac.be).

L'UBA_{tc} asbl est un organisme d'agrément membre de :



European Organisation for Technical Assessment

www.eota.eu



Union européenne pour l'Agrément Technique
dans la construction

www.ueatc.eu



World Federation of Technical Assessment
Organisations

www.wftao.com

ANNEXE A (1)

Résistance à un feu extérieur des systèmes repris dans l'Agrément technique ATG

Index 0 : au \$\$/\$\$/\$\$\$\$ (2)

Conformément aux Arrêtés royaux (A.R.) du 07/07/1994, du 19/12/1997, du 01/03/2009, du 12/07/2012 et du 18/01/2017, les bâtiments sont divisés en 2 groupes :

1. Les bâtiments pour lesquels les A.R. ne sont pas d'application, à savoir :
 - les bâtiments à 2 niveaux de construction max. et présentant une surface totale inférieure ou égale à 100 m² ;
 - les habitations unifamiliales.
2. Les bâtiments pour lesquels les A.R. sont d'application :

Les systèmes de toiture repris dans le présent Agrément Technique ATG doivent :

- Soit offrir une résistance à un feu extérieur de classe B_{ROOF}(f1) selon la classification en vigueur (3).

Dans ce cas, le Tableau 1 de l'Annexe A présente un aperçu du domaine d'application des systèmes de toiture repris dans le présent Agrément Technique ATG.

- Soit être recouverts d'une couche de protection lourde (p.ex. ballast, dalles, ...), conformément à la décision de la Commission européenne du 06/09/2000 (relative à la mise en œuvre de la directive 89/106/CEE du Conseil en ce qui concerne la performance des couvertures de toiture exposées à un feu extérieur) qui permet de considérer que cette couche de protection lourde répond aux exigences des A.R. concernant le comportement au feu.

Dans ce cas, il n'est pas nécessaire de procéder à des essais pour déterminer la résistance à un feu extérieur des systèmes de toitures repris dans le présent Agrément Technique ATG.

Note 1 : on entend par « lestage », du « gravier répandu en vrac d'une épaisseur d'au moins 50 mm ou d'une masse d'au moins 80 kg/m² (granulométrie maximale de l'agrégat : 32 mm ; minimale : 4 mm) ».

Note 2 : on entend par « dalles » des « dalles minérales d'une épaisseur minimale de 40 mm ».

(1) : Cette annexe fait partie intégrante de l'agrément technique.

(2) : L'index de la dernière version de l'Annexe A peut être vérifié sur le site Internet de l'UBAtc asbl, www.butgb-ubatc.be.

(3) : Voir la Décision 2001/671/CE de la Commission.

ANNEXE A

Tableau 1 – Domaine d'application étendue des systèmes présentant une résistance à un feu extérieur de classe B_{ROOF}(f1) conformément à la classification en vigueur ⁽³⁾

		RESITRIX® CL		
Application		Pose en semi-indépendance au moyen de colle		
		PC monocouche		
Épaisseur effective		3,10 mm		
Pente		< 20° (36 %)		
Composants	Propriétés			
Membrane	Couleur	Noir		
	Finition	Face supérieure	Non revêtu	
		Face inférieure	Sablage	
	Armature	VV		
	Fixation	Collée à froid		
Colle de la membrane	Type	COLLE PU-LMF-02		
	Consommation	≤ 400 g/m ²		
Couche de séparation	Type			
	Réaction au feu	Sans		
	Masse surfacique			
	Mode de fixation			
Isolant	Type			
	Réaction au feu	Sans		
	Épaisseur			
	Compressibilité	Sans		
	Finition	Face supérieure		
		Face inférieure		
Mode de fixation				
Colle de l'isolant	Type	Non pertinent pour le domaine d'application concerné		
	Consommation			
Pare-vapeur	Type			
	Réaction au feu	Sans		
	Épaisseur			
	Mode de fixation			
Structure sous-jacente		Tous les systèmes d'étanchéité de toiture à base de membranes bitumineuses présentant une résistance à un feu extérieur conformes à la B _{ROOF} (f1) conformément à la NBN EN 13501-5	Béton et béton cellulaire	

ANNEXE A

Tableau 1 (suite 1) – Domaine d'application étendue des systèmes présentant une résistance à un feu extérieur de classe B_{ROOF}(t1) conformément à la classification en vigueur ⁽³⁾

		RESITRIX® CL / RESITRIX® MB		
Application		Fixation mécanique		
		MV monocouche		
Épaisseur effective		3,10 mm		
Pente		< 20° (36 %)		
Composants	Propriétés			
Membrane	Couleur	Noir		
	Finition	Face supérieure	Non revêtu	
		Face inférieure	RESITRIX® CL : sablée / RESITRIX® MB : membrane PE	
	Armature	VV		
	Fixation	Fixée mécaniquement		
Colle de la membrane	Type	Non pertinent pour le domaine d'application concerné		
	Consommation			
Couche de séparation	Type	Sans	ROCKWOOL SANIERUNGSPLATTE RP+TF	
	Réaction au feu		A1	
	Masse surfacique		-	
	Mode de fixation		mécanique	
Isolant	Type	Sans	Non pertinent	
	Réaction au feu			
	Épaisseur			
	Compressibilité			
	Finition			Face supérieure
				Face inférieure
Mode de fixation				
Colle de l'isolant	Type	Non pertinent pour le domaine d'application concerné		
	Consommation	Non pertinent		
Pare-vapeur	Type	Sans	Sans	
	Réaction au feu			
	Épaisseur			
	Mode de fixation			
Structure sous-jacente	Tôle d'acier profilée	Tous les systèmes d'étanchéité de toiture à base de membranes bitumineuses ou synthétiques présentant une résistance à un feu extérieur conformes à la B _{ROOF} (t1) conformément à la NBN EN 13501-5 sur tôle d'acier profilées.	Tout support comportant une ou plusieurs couche(s) dont la couche supérieure présente une réaction au feu E sur tôle en acier profilée	

ANNEXE A

Tableau 1 (suite 2) – Domaine d'application étendue des systèmes présentant une résistance à un feu extérieur de classe B_{ROOF}(t1) conformément à la classification en vigueur ⁽³⁾

		RESITRIX® CL / RESITRIX® MB			
Application		Fixation mécanique			
		MV monocouche			
Épaisseur effective		3,10 mm			
Pente		< 20° (36 %)			
Composants	Propriétés				
Membrane	Couleur	Noir			
	Finition	Face supérieure	Non revêtu		
		Face inférieure	RESITRIX® CL : sablée / RESITRIX® MB : membrane PE		
	Armature	VV			
	Fixation	Fixée mécaniquement			
Colle de la membrane	Type	Non pertinent pour le domaine d'application concerné			
	Consommation				
Couche de séparation	Type	Sans			
	Réaction au feu				
	Masse surfacique				
	Mode de fixation				
Isolant	Type	EPS			
	Réaction au feu	Euroclasse A1 à E			
	Épaisseur	≥ 50 mm			
	Compressibilité	EPS150 ou inférieur			
	Finition	Face supérieure	Non revêtu		
		Face inférieure	Non revêtu		
	Mode de fixation	Fixée mécaniquement	Collée à froid		
Colle de l'isolant	Type	Non pertinent			
	Consommation	Colle PU, reprise dans l'ATG de l'isolation utilisé Env. 200 g/m ²			
Pare-vapeur	Type	Sans	Tous les types	Sans	Tous les types
	Réaction au feu		Euroclasse A1 à E		Euroclasse A1 à E
	Épaisseur		Toutes les épaisseurs		Toutes les épaisseurs
	Mode de fixation		Tous les modes de fixation possibles		Tous les modes de fixation possibles
Structure sous-jacente		Tout support bois, tout support non combustible présentant des ouvertures inférieures à 5 mm (sur tôle d'acier)			

ANNEXE A

Tableau 1 (suite 3) – Domaine d'application étendue des systèmes présentant une résistance à un feu extérieur de classe B_{ROOF}(t1) conformément à la classification en vigueur ⁽³⁾

		RESITRIX® CL/RESITRIX® MB				
Application		Fixation mécanique				
		MV monocouche				
Épaisseur effective		3,10 mm				
Pente		< 20° (36 %)				
Composants	Propriétés					
Membrane	Couleur	Noir				
	Finition	Face supérieure	Non revêtu			
		Face inférieure	RESITRIX® CL : sablée / RESITRIX® MB : membrane PE			
	Armature	VV				
	Fixation	Fixée mécaniquement				
Colle de la membrane	Type	Non pertinent pour le domaine d'application concerné				
	Consommation					
Couche de séparation	Type	Sans				
	Réaction au feu					
	Masse surfacique					
	Mode de fixation					
Isolant	Type	PU	PU			
	Réaction au feu	Euroclasse A1 à E	Euroclasse A1 à E			
	Épaisseur	≥ 50 mm	≥ 50 mm			
	Compressibilité	-	-			
	Finition	Face supérieure	Complexe aluminium multicouche		Complexe aluminium multicouche	
		Face inférieure	Complexe aluminium multicouche		Complexe aluminium multicouche	
	Mode de fixation	Fixée mécaniquement		Collée à froid		
Colle de l'isolant	Type	Non pertinent		Colle PU, reprise dans l'ATG de l'isolation utilisé		
	Consommation			Env. 200 g/m²		
Pare-vapeur	Type	Sans	Tous les types	Sans	Tous les types	
	Réaction au feu		Euroclasse A1 à E		Euroclasse A1 à E	
	Épaisseur		Toutes les épaisseurs		Toutes les épaisseurs	
	Mode de fixation		Tous les modes de fixation possibles		Tous les modes de fixation possibles	
Structure sous-jacente		Tout support bois, tout support non combustible présentant des ouvertures inférieures à 5 mm (sur tôle d'acier)				

ANNEXE A

Tableau 1 (suite 4) – Domaine d'application étendue des systèmes présentant une résistance à un feu extérieur de classe B_{ROOF}(t1) conformément à la classification en vigueur ⁽³⁾

		RESITRIX® CL/RESITRIX® MB			
Application		Fixation mécanique			
		MV monocouche			
Épaisseur effective		3,10 mm			
Pente		< 20° (36 %)			
Composants	Propriétés				
Membrane	Couleur	Noir			
	Finition	Face supérieure	Non revêtu		
		Face inférieure	RESITRIX® CL : sablée / RESITRIX® MB : membrane PE		
	Armature	VV			
	Fixation	Fixée mécaniquement			
Colle de la membrane	Type	Non pertinent pour le domaine d'application concerné			
	Consommation				
Couche de séparation	Type	Sans			
	Réaction au feu				
	Masse surfacique				
	Mode de fixation				
Isolant	Type	MW			
	Réaction au feu	Euroclasses A1 et A2			
	Épaisseur	≥ 50 mm			
	Compressibilité	-			
	Finition	Face supérieure	Voile de verre minéralisé/ Non revêtue		
		Face inférieure	Non revêtue		
	Mode de fixation	Fixée mécaniquement	Collé		
Colle de l'isolant	Type	Non pertinent			
	Consommation			Toutes les colles reprises dans l'ATG de l'isolant appliqué	
Pare-vapeur	Type	Sans	Tous les types	Sans	Tous les types
	Réaction au feu		Euroclasse A1 à E		Euroclasse A1 à E
	Épaisseur		Toutes les épaisseurs		Toutes les épaisseurs
	Mode de fixation		Tous les modes de fixation possibles		Tous les modes de fixation possibles
Structure sous-jacente		Tout support bois, tout support non combustible présentant des ouvertures inférieures à 5 mm (sur tôle d'acier)			

ANNEXE A

Tableau 1 (suite 5) – Domaine d'application étendue des systèmes présentant une résistance à un feu extérieur de classe B_{ROOF}(t1) conformément à la classification en vigueur ⁽³⁾

		RESITRIX® SKW/SR	
Application		Auto-adhésivité totale au moyen du primer FG 35	
		TAC monocouche	
Épaisseur effective		2,50 mm	
Pente		< 20° (36 %)	
Composants	Propriétés		
Membrane	Couleur	Gris/noir	
	Finition	Face supérieure	Non revêtu
		Face inférieure	Feuille PE
	Armature	VV	
	Fixation	Autocollante	
Colle de la membrane	Type	Non pertinent pour le domaine d'application concerné	
	Consommation		
Couche de séparation	Type	Sans	
	Réaction au feu		
	Masse surfacique		
	Mode de fixation		
Isolant	Type	-	
	Réaction au feu		
	Épaisseur		
	Compressibilité		
	Finition		Face supérieure
			Face inférieure
Mode de fixation			
Colle de l'isolant	Type	Non pertinent pour le domaine d'application concerné	
	Consommation		
Pare-vapeur	Type	Sans	
	Réaction au feu		
	Épaisseur		
	Mode de fixation		
Structure sous-jacente		Béton et béton cellulaire Tous les systèmes d'étanchéité de toiture à base de membranes bitumineuses présentant une résistance à un feu extérieur conformes à la B _{ROOF} (t1) conformément à la NBN EN 13501-5	

ANNEXE A

Tableau 1 (suite 6) – Domaine d'application étendue des systèmes présentant une résistance à un feu extérieur de classe B_{ROOF}(t1) conformément à la classification en vigueur ⁽³⁾

		RESITRIX® SKW/SR				
Application		Auto-adhésivité totale au moyen du primer FG 35				
		TAC monocouche				
Épaisseur effective		2,50 mm				
Pente		< 20° (36 %)				
Composants	Propriétés					
Membrane	Couleur	Gris/noir				
	Finition	Face supérieure	Non revêtu			
		Face inférieure	Feuille PE			
	Armature	VV				
	Fixation	Autocollante				
Colle de la membrane	Type	Non pertinent pour le domaine d'application concerné				
	Consommation					
Couche de séparation	Type	Sans				
	Réaction au feu					
	Masse surfacique					
	Mode de fixation					
Isolant	Type	MW				
	Réaction au feu	Euroclasse A1 ou A2				
	Épaisseur	≥ 50 mm				
	Compressibilité	-				
	Finition	Face supérieure	Voile de verre minéralisé			
		Face inférieure	Non revêtue			
	Mode de fixation	Fixée mécaniquement		Collée à froid		
Colle de l'isolant	Type	Non pertinent		Colle PU, reprise dans l'ATG de l'isolation utilisé		
	Consommation			Env. 200 g/m ²		
Pare-vapeur	Type	Sans	Tous les types		Sans	
	Réaction au feu		Euroclasse A1 à E			
	Épaisseur		Toutes les épaisseurs			
	Mode de fixation		Tous les modes de fixation possibles			
Structure sous-jacente		Tout support bois, tout support non combustible présentant des ouvertures inférieures à 5 mm				

ANNEXE A

Tableau 1 (suite 7) – Domaine d'application étendue des systèmes présentant une résistance à un feu extérieur de classe B_{ROOF}(t1) conformément à la classification en vigueur ⁽³⁾

		RESITRIX® SKW/SR					
Application		Auto-adhésivité totale au moyen du primer FG 40					
		TAC monocouche					
Épaisseur effective		2,50 mm					
Pente		< 20° (36 %)					
Composants	Propriétés						
Membrane	Couleur	Gris/noir					
	Finition	Face supérieure	Non revêtu				
		Face inférieure	Feuille PE				
	Armature	VV					
	Fixation	Autocollante					
Colle de la membrane	Type	Non pertinent pour le domaine d'application concerné					
	Consommation						
Couche de séparation	Type	Sans					
	Réaction au feu						
	Masse surfacique						
	Mode de fixation						
Isolant	Type	EPS					
	Réaction au feu	Euroclasse A1 à E					
	Épaisseur	≥ 50 mm					
	Compressibilité	≤ EPS150					
	Finition	Face supérieure	Non revêtue				
		Face inférieure	Non revêtue				
Mode de fixation		Fixée mécaniquement		Collée à froid			
Colle de l'isolant	Type	Non pertinent		Colle PU, reprise dans l'ATG de l'isolation utilisé			
	Consommation	Env. 250 g/m²					
Pare-vapeur	Type	Sans	Tous les types		Sans	Tous les types	
	Réaction au feu		Euroclasse A1 à E			Euroclasse A1 à E	
	Épaisseur		Toutes les épaisseurs			Toutes les épaisseurs	
	Mode de fixation		Tous les modes de fixation possibles			Tous les modes de fixation possibles	
Structure sous-jacente		Tout support bois, tout support non combustible présentant des ouvertures inférieures à 5 mm					

ANNEXE A

Tableau 1 (suite 8) – Domaine d'application étendue des systèmes présentant une résistance à un feu extérieur de classe B_{ROOF}(t1) conformément à la classification en vigueur ⁽³⁾

		RESITRIX® SKW/SR				
Application		Auto-adhésivité totale au moyen du primer FG 35				
		TAC monocouche				
Épaisseur effective		2,50 mm				
Pente		< 20° (36 %)				
Composants	Propriétés					
Membrane	Couleur	Gris/noir				
	Finition	Face supérieure	Non revêtu			
		Face inférieure	Feuille PE			
	Armature	VV				
	Fixation	Autocollante				
Colle de la membrane	Type	Non pertinent pour le domaine d'application concerné				
	Consommation					
Couche de séparation	Type	Sans				
	Réaction au feu					
	Masse surfacique					
	Mode de fixation					
Isolant	Type	PU				
	Réaction au feu	Euroclasse A1 à E	Euroclasse A1 à E	Euroclasse A1 à F ou non examinée		
	Épaisseur	≥ 50 mm	≥ 50 mm	≥ 50 mm		
	Compressibilité	-	-	-		
	Finition	Face supérieure	Complexe aluminium multicouche	Voile de verre minéralisé	Voile de verre bitumé	Voile de verre bitumé
		Face inférieure	Complexe aluminium multicouche	Voile de verre minéralisé	Voile de verre minéralisé	Voile de verre bitumé
	Mode de fixation	Fixée mécaniquement		Fixée mécaniquement		
Colle de l'isolant	Type	Non pertinent		Non pertinent		
	Consommation					
Pare-vapeur	Type	Sans	Tous les types	Tous les types (Conformément à NBN EN 13970)		
	Réaction au feu		Euroclasse A1 à E	Euroclasse A1 à E		
	Épaisseur		Toutes les épaisseurs	Toutes les épaisseurs		
	Mode de fixation		Tous les modes de fixation possibles	Tous les modes de fixation possibles		
Structure sous-jacente		Tout support bois, tout support non combustible présentant des ouvertures inférieures à 5 mm	Tout types de matériaux			

ANNEXE A

Tableau 1 (suite 9) – Domaine d'application étendue des systèmes présentant une résistance à un feu extérieur de classe B_{ROOF}(t1) conformément à la classification en vigueur ⁽³⁾

		RESITRIX® SKW/SR				
Application		Auto-adhésivité totale au moyen du primer FG 35				
		TAC monocouche				
Épaisseur effective		2,50 mm				
Pente		< 20° (36 %)				
Composants	Propriétés					
Membrane	Couleur	Gris/noir				
	Finition	Face supérieure	Non revêtu			
		Face inférieure	Feuille PE			
	Armature	VV				
	Fixation	Autocollante				
Colle de la membrane	Type	Non pertinent pour le domaine d'application concerné				
	Consommation					
Couche de séparation	Type	Sans				
	Réaction au feu					
	Masse surfacique					
	Mode de fixation					
Isolant	Type	PU				
	Réaction au feu	Euroclasse A1 à E	Euroclasse A1 à E	Euroclasse A1 à F ou non examinée		
	Épaisseur	≥ 50 mm	≥ 50 mm	≥ 50 mm		
	Compressibilité	-	-	-		
	Finition	Face supérieure	Complexe aluminium multicouche	Voile de verre minéralisé	Voile de verre bitumé	Voile de verre bitumé
		Face inférieure	Complexe aluminium multicouche	Voile de verre minéralisé	Voile de verre minéralisé	Voile de verre bitumé
	Mode de fixation	Fixée mécaniquement		Fixée mécaniquement		
Colle de l'isolant	Type	Colle PU, reprise dans l'ATG de l'isolation utilisé		Colle PU, reprise dans l'ATG de l'isolation utilisé		
	Consommation	Env. 200 g/m ²		Env. 200 g/m ²		
Pare-vapeur	Type	Sans	Tous les types	Tous les types (Conformément à NBN EN 13970)		
	Réaction au feu		Euroclasse A1 à E	Euroclasse A1 à E		
	Épaisseur		Toutes les épaisseurs	Toutes les épaisseurs		
	Mode de fixation		Tous les modes de fixation possibles	Tous les modes de fixation possibles		
Structure sous-jacente		Tout support bois, tout support non combustible présentant des ouvertures inférieures à 5 mm		Tous les types de matériaux		

ANNEXE A

Tableau 1 (suite 10) – Domaine d'application étendue des systèmes présentant une résistance à un feu extérieur de classe B_{ROOF}(f1) conformément à la classification en vigueur ⁽³⁾

		RESITRIX® SKW/SR		
Application		Auto-adhésivité totale au moyen du primer FG 35		
Épaisseur effective		TAC monocouche		
Pente		2,50 mm		
		< 20° (36 %)		
Composants	Propriétés			
Membrane	Couleur	Gris/noir		
	Finition	Face supérieure	Non revêtu	
		Face inférieure	Feuille PE	
	Armature	VV		
	Fixation	Autocollante		
Colle de la membrane	Type	Non pertinent pour le domaine d'application concerné		
	Consommation			
Couche de finition sur isolation	Type	Sous-couche bitumineuse, ≤ 3700 g/m ²	Sous-couche bitumineuse, ≤ 3700 g/m ²	
	Armature	Polyester Voile de verre	Polyester Voile de verre	
	Épaisseur	≤ 3 mm	≤ 3 mm	
	Mode de fixation	Bitumen chaude	Soudée	
Isolant	Type	CG		
	Réaction au feu	Euroclasse A1 à E	Euroclasse A1 à E	
	Épaisseur	≥ 50 mm	≥ 50 mm	
	Compressibilité	-	-	
	Finition	Face supérieure	Non revêtue	Impregnation de bitumen
		Face inférieure	Non revêtue	Non revêtue
Mode de fixation	Collé			
Colle de l'isolant	Type	Bitumen chaud	Colle polymère, reprise dans l'ATG de l'isolation utilisé	
	Consommation	≤ 5.000 g/m ²	≤ 4.000 g/m ² - 6.000 g/m ²	
Pare-vapeur	Type	Tous les types (Conformément à NBN EN 13970)		
	Réaction au feu	Euroclasse A1 à E		
	Épaisseur	Toutes les épaisseurs		
	Mode de fixation	Tous les modes de fixation possibles		
Structure sous-jacente		Tous les types de matériaux		

ANNEXE A

Tableau 1 (suite 11) – Domaine d'application étendue des systèmes présentant une résistance à un feu extérieur de classe B_{ROOF}(f1) conformément à la classification en vigueur ⁽³⁾

		RESITRIX® SKP				
Application		Auto-adhésivité partielle au moyen du primer FG 35				
Épaisseur effective		PAC monocouche				
Pente		2,50 mm				
Pente		< 20° (36 %)				
Composants	Propriétés					
Membrane	Couleur	Noir				
	Finition	Face supérieure	Non revêtu			
		Face inférieure	Feuille PE			
	Armature	VV				
	Fixation	Autocollante				
Colle de la membrane	Type	Non pertinent pour le domaine d'application concerné				
	Consommation					
Couche de séparation	Type	Sans				
	Réaction au feu					
	Masse surfacique					
	Mode de fixation					
Isolant	Type	PU				
	Réaction au feu	Euroclasse A1 à E	Euroclasse A1 à E	Euroclasse A1 à F ou non examinée		
	Épaisseur	≥ 50 mm	≥ 50 mm	≥ 50 mm		
	Compressibilité	-	-	-		
	Finition	Face supérieure	Complexe aluminium multicouche	Voile de verre minéralisé	voile de verre bitumé	Voile de verre bitumé
		Face inférieure	Complexe aluminium multicouche	Voile de verre minéralisé	Voile de verre minéralisé	Voile de verre bitumé
	Mode de fixation	Fixée mécaniquement		Fixée mécaniquement		
Colle de l'isolant	Type	Non pertinent		Non pertinent		
	Consommation					
Pare-vapeur	Type	Sans	Tous les types	Tous les types (Conformément à NBN EN 13970)		
	Réaction au feu		Euroclasse A1 à E	Euroclasse A1 à E		
	Épaisseur		Toutes les épaisseurs	Toutes les épaisseurs		
	Mode de fixation		Tous les modes de fixation possibles	Tous les modes de fixation possibles		
Structure sous-jacente		Tout support bois, tout support non combustible présentant des ouvertures inférieures à 5 mm		Tout types de matériaux		

ANNEXE A

Tableau 1 (suite 12) – Domaine d'application étendue des systèmes présentant une résistance à un feu extérieur de classe B_{ROOF}(f1) conformément à la classification en vigueur ⁽³⁾

		RESITRIX® SKP				
Application		Auto-adhésivité partielle au moyen du primer FG 35				
		PAC monocouche				
Épaisseur effective		2,50 mm				
Pente		< 20° (36 %)				
Composants	Propriétés					
Membrane	Couleur	Noir				
	Finition	Face supérieure	Non revêtu			
		Face inférieure	Feuille PE			
	Armature	VV				
	Fixation	Autocollante				
Colle de la membrane	Type	Non pertinent pour le domaine d'application concerné				
	Consommation					
Couche de séparation	Type	Sans				
	Réaction au feu					
	Masse surfacique					
	Mode de fixation					
Isolant	Type	PU				
	Réaction au feu	Euroclasse A1 à E	Euroclasse A1 à E	Euroclasse A1 à F ou non examinée		
	Épaisseur	≥ 50 mm	≥ 50 mm	≥ 50 mm		
	Compressibilité	-	-	-		
	Finition	Face supérieure	Complexe aluminium multicouche	Voile de verre minéralisé	Voile de verre bitumé	Voile de verre bitumé
		Face inférieure	Complexe aluminium multicouche	Voile de verre minéralisé	Voile de verre minéralisé	Voile de verre bitumé
	Mode de fixation	Collé		Collé		
Colle de l'isolant	Type	Colle PU, reprise dans l'ATG de l'isolation utilisé		Colle PU, reprise dans l'ATG de l'isolation utilisé		
	Consommation	Env. 200 g/m ²		Env. 200 g/m ²		
Pare-vapeur	Type	Sans	Tous les types	Tous les types (Conformément à NBN EN 13970)		
	Réaction au feu		Euroclasse A1 à E	Euroclasse A1 à E		
	Épaisseur		Toutes les épaisseurs	Toutes les épaisseurs		
	Mode de fixation		Tous les modes de fixation possibles	Tous les modes de fixation possibles		
Structure sous-jacente		Tout support bois, tout support non combustible présentant des ouvertures inférieures à 5 mm		Tous les types de matériaux		

ANNEXE A

Tableau 1 (suite 13) – Domaine d'application étendue des systèmes présentant une résistance à un feu extérieur de classe B_{ROOF}(f1) conformément à la classification en vigueur ⁽³⁾

		RESITRIX® SKP		
Application		Auto-adhésivité partielle au moyen du primer FG 35		
Épaisseur effective		PAC monocouche		
Pente		2,50 mm		
		< 20° (36 %)		
Composants	Propriétés			
Membrane	Couleur	Noir		
	Finition	Face supérieure	Non revêtu	
		Face inférieure	Feuille PE	
	Armature	VV		
	Fixation	Autocollante		
Colle de la membrane	Type	Non pertinent pour le domaine d'application concerné		
	Consommation			
Couche de finition sur isolation	Type	Sous-couche bitumineuse, ≤ 3700 g/m ²	Sous-couche bitumineuse, ≤ 3700 g/m ²	
	Armature	Polyester Voile de verre	Polyester Voile de verre	
	Épaisseur	≤ 3 mm	≤ 3 mm	
	Mode de fixation	Bitumen chaude	Soudée	
Isolant	Type	CG		
	Réaction au feu	Euroclasse A1 à E	Euroclasse A1 à E	
	Épaisseur	≥ 50 mm	≥ 50 mm	
	Compressibilité	-	-	
	Finition	Face supérieure	Non revêtue	Imprégnation de bitumen
		Face inférieure	Non revêtue	Non revêtue
Mode de fixation	Collé			
Colle de l'isolant	Type	Bitume chaud	Colle polymère, reprise dans l'ATG de l'isolation utilisé	
	Consommation	≤ 5.000 g/m ²	≤ 4.000 g/m ² - 6.000 g/m ²	
Pare-vapeur	Type	Tous les types (Conformément à NBN EN 13970)		
	Réaction au feu	Euroclasse A1 à E		
	Épaisseur	Toutes les épaisseurs		
	Mode de fixation	Tous les modes de fixation possibles		
Structure sous-jacente		Tout types de matériaux		

ANNEXE A

Tableau 1 (suite 14) – Domaine d'application étendue des systèmes présentant une résistance à un feu extérieur de classe B_{ROOF}(t1) conformément à la classification en vigueur ⁽³⁾

		RESITRIX® SKP	
Application		Auto-adhésivité partielle au moyen du primer FG 35	
		PAC monocouche	
Épaisseur effective		2,50 mm	
Pente		< 20° (36 %)	
Composants	Propriétés		
Membrane	Couleur	Noir	
	Finition	Non revêtu	Non revêtu
		Feuille PE	Feuille PE
	Armature	VV	
	Fixation	Autocollante	
Colle de la membrane	Type	Non pertinent pour le domaine d'application concerné	
	Consommation		
Couche de séparation	Type	Sans	
	Réaction au feu		
	Masse surfacique		
	Mode de fixation		
Isolant	Type	-	
	Réaction au feu		
	Épaisseur		
	Compressibilité		
	Finition		Face supérieure
			Face inférieure
Mode de fixation			
Colle de l'isolant	Type	Non pertinent pour le domaine d'application concerné	
	Consommation		
Pare-vapeur	Type	Sans	
	Réaction au feu		
	Épaisseur		
	Mode de fixation		
Structure sous-jacente		Tout support bois, tout support non combustible présentant des ouvertures inférieures à 5 mm Tous les systèmes d'étanchéité de toiture à base de membranes bitumineuses présentant une résistance à un feu extérieur conformes à la B _{ROOF} (t1) conformément à la NBN EN 13501-5	