

Technische Goedkeuring ATG met Certificatie

**DAKEN – EENLAAGS SYNTHETISCH
DAKAFDICHTINGSSYSTEEM**



EPDM

**RESITRIX® CL
RESITRIX® MB
RESITRIX® SK PARTIAL BOND
RESITRIX® SKW FULL BOND
RESITRIX® SR**

Geldig van 28/06/2021
tot 27/06/2026

Goedkeurings- en Certificatie-operator



**Belgian Construction Certification Association
Aarlenstraat 53 – 1040 Brussel
www.bcca.be – info@bcca.be**

Goedkeuringshouder:

CARLISLE CONSTRUCTION MATERIALS GMBH
Schellerdam16
D-21079 HAMBURG
Tel.: +49 (0)40 788 93 30
Fax: +49 (0)40 788 93 3-101
E-mail: info@ccm-europe.com
Website: www.ccm-europe.com

Verdeler:

VM BUILDING SOLUTIONS
Schoonmansveld 48
2870 PUURS
Tel.: +32 (0)3 500 40 30
Fax.: +32 (0)3 500 40 40
Website: www.RESITRIX.be

1 Doel en draagwijdte van de Technische Goedkeuring

Deze technische goedkeuring betreft een gunstige beoordeling van het systeem (zoals hierboven beschreven) door de door de BUTgb aangeduide onafhankelijke goedkeuringsoperator, BCCA, voor de in deze technische goedkeuring vermelde toepassing.

De Technische Goedkeuring legt de resultaten vast van het goedkeuringsonderzoek. Dit onderzoek bestaat uit: de identificatie van de relevante eigenschappen van het systeem in functie van de beoogde toepassing en de plaatsings- of verwerkingswijze ervan, de opvatting van het product en de betrouwbaarheid van de productie.

De Technische Goedkeuring heeft een hoog betrouwbaarheidsniveau door de statistische interpretatie van de controleresultaten, de periodieke opvolging, de aanpassing aan de stand van zaken en techniek en de kwaliteitsbewaking van de Goedkeuringshouder.

Het behouden van de Technische Goedkeuring vereist dat de Goedkeuringshouder te allen tijde kan bewijzen dat hij het nodige doet opdat de gebruiksgeschiktheid van het systeem aangetoond blijft. De opvolging van de overeenkomstigheid van het systeem met de Technische Goedkeuring is daarbij essentieel. Deze opvolging wordt door de BUTgb toevertrouwd aan een onafhankelijke certificatieoperator, BCCA.

De Goedkeuringshouder moet de onderzoeksresultaten, opgenomen in de Technische Goedkeuring, in acht nemen bij het ter beschikking stellen van informatie aan een partij. De BUTgb of de Certificatieoperator kunnen de nodige initiatieven ondernemen indien de Goedkeuringshouder dit niet of niet voldoende uit eigen beweging doet.

De Technische Goedkeuring en de certificatie van de overeenkomstigheid van het systeem met de Technische Goedkeuring, staan los van individueel uitgevoerde werken, de aannemer en/of architect zijn uitsluitend verantwoordelijk voor de overeenstemming van de uitgevoerde werken met de bepalingen van het bestek.

De Technische Goedkeuring behandelt, met uitzondering van specifiek opgenomen bepalingen, niet de veiligheid op de bouwplaats, gezondheidsaspecten en duurzaam gebruik van grondstoffen. Bijgevolg is de BUTgb niet verantwoordelijk voor enige schade die zou worden veroorzaakt door het niet naleven door de Goedkeuringshouder of de aannemer(s) en/of de architect van de bepalingen m.b.t. veiligheid op de bouwplaats, gezondheidsaspecten en duurzaam gebruik van grondstoffen.

Opmerking: In deze technische goedkeuring wordt steeds de term "aannemer" gebruikt. Deze term verwijst naar de entiteit die de werken uitvoert. Deze term mag ook gelezen worden als andere hiervoor vaak gebruikte termen zoals "uitvoerder", "installateur" en "verwerker".

2 Voorwerp

Deze goedkeuring heeft betrekking op een dakafdichtingssysteem voor platte en hellende daken met toepassingsdomein zoals vermeld in de plaatsingsfiches (Tabel 17) en Annex A ⁽¹⁾.

Het systeem bestaat uit de dakafdichtingsmembranen RESITRIX® CL, RESITRIX® MB, RESITRIX® SR, RESITRIX® SK Partial Bond of kort RESITRIX® SK P genoemd en RESITRIX® SKW Full Bond of kort RESITRIX® SKW genoemd die samen met de in deze goedkeuring beschreven hulpcomponenten moeten worden toegepast in overeenstemming met de uitvoeringsvoorschriften die in § 5 worden beschreven.

De dakafdichtingsmembranen worden onderworpen aan een productcertificatie volgens het toepasselijke ATG-certificatiereglement. Deze certificatieprocedure bestaat uit een doorlopende productiecontrole door de fabrikant, aangevuld met een regelmatig extern toezicht daarop door de door de BUTgb vzw toegewezen certificatie-instelling.

De goedkeuring van het volledige systeem steunt bovendien op het gebruik van hulpcomponenten waarvan via een attestering vertrouwen wordt gegeven betreffende het voldoen aan de prestaties of identificatiecriteria aangegeven in § 3.2.

3 Materialen, componenten van het dakafdichtingssysteem

3.1 De dakafdichtingsmembranen

De membranen worden éénlaags toegepast en staan in voor de waterdichtheid voor zover ze volgens de voorschriften van § 5 en de plaatsingsfiche worden geplaatst.

Tabel 1 – Overzicht van de verschillende membranen

| Merknaam | Omschrijving |
|----------------|---|
| RESITRIX® CL | Membraan met zwarte toplaag uit met bitumen verenigbaar EPDM voorzien op beide zijden van een laag TPE, met een glasvezelnet inlage en een onderlaag uit SBS gemodificeerd bitumen. De onderzijde is bezand. |
| RESITRIX® MB | Membraan met zwarte toplaag uit met bitumen verenigbaar EPDM voorzien op beide zijden van een laag TPE, met een glasvezelnet inlage en een onderlaag uit SBS gemodificeerd bitumen. De onderzijde is voorzien van een PE-folie |
| RESITRIX® SK P | Partieel zelfklevend membraan (45 %-50 %) met zwarte toplaag uit met bitumen verenigbaar EPDM voorzien op beide zijden van een laag TPE, met een glasvezelnet inlage en een onderlaag uit SBS gemodificeerd bitumen. De partieel zelfklevende onderlaag wordt streepsgewijs op het membraan aangebracht. De onderzijde is voorzien van een manueel verwijderbare PE-folie |
| RESITRIX® SKW | Volledig zelfklevend membraan met zwarte toplaag uit met bitumen verenigbaar EPDM voorzien op beide zijden van een laag TPE, met een glasvezelnet inlage en een onderlaag uit SBS gemodificeerd bitumen. De onderzijde is voorzien van een manueel verwijderbare PE-folie. |
| RESITRIX® SR | Volledig zelfklevend membraan met grijze toplaag uit met bitumen verenigbaar EPDM voorzien op beide zijden van een laag TPE, met een glasvezelnet inlage en een onderlaag uit SBS gemodificeerd bitumen. De onderzijde is voorzien van een manueel verwijderbare PE-folie. |

⁽¹⁾: Annex A maakt integraal deel uit van de technische goedkeuring ATG

3.1.1 Beschrijving van het membraan

De toplaag van de RESITRIX® CL, RESITRIX® MB, RESITRIX® SR, RESITRIX® SK P en RESITRIX® SKW membranen worden vervaardigd op basis van een co-polymer van ethyleen, propyleen en diënische (onverzadigde) verbindingen; oliën, roet, vulstoffen, toeslagstoffen en vulkanisatiemiddelen. De onderlaag uit zelfklevende SBS van RESITRIX® SKW bevat additieven tegen wortel door groei. Het geheel wordt gekalanderd, gevolgd door vulkanisatie. Deze laag is op beide zijden voorzien van een laag thermoplastisch elastomeer en van een glasvezelnet inlage.

In een tweede arbeidsgang worden de RESITRIX® CL en RESITRIX® MB membranen voorzien van een onderlaag uit SBS gemodificeerd bitumen, de RESITRIX® SR, RESITRIX® SK P en RESITRIX® SKW membranen van een onderlaag uit zelfklevend SBS gemodificeerd bitumen.

De kenmerken van de membranen worden gegeven in Tabel 2.

De RESITRIX® CL en RESITRIX® MB membranen zijn verkrijgbaar in 1 dikte van 3,10 mm. De RESITRIX® SR, RESITRIX® SK P en RESITRIX® SKW membranen zijn verkrijgbaar in 1 dikte van 2,50 mm.

De producten dragen een code met de productiedatum (ddmmj) en een bijkomend cijfer dat de batch aangeeft.

De kenmerken van de componenten die voor de samenstelling van de RESITRIX® CL, RESITRIX® MB, RESITRIX® SK P en RESITRIX® SKW membranen gebruikt worden staan vermeld in Tabel 3, Tabel 4 en Tabel 5.

Tabel 2 – RESITRIX® CL, RESITRIX® MB, RESITRIX® SK P, RESITRIX® SKW en RESITRIX® SR membranen

| Identificatiekenmerken | RESITRIX® CL | RESITRIX® MB | RESITRIX® SK P | RESITRIX® SKW | RESITRIX® SR |
|--|----------------------|----------------------|----------------------|----------------------|----------------------|
| Type inlage | VV | | | | |
| Cachering | - | | | | |
| Membraan | | | | | |
| Effectieve dikte [mm] -5 %, +10 % | 1,60 | 1,60 | 1,60 | 1,60 | 1,60 |
| Totale dikte [mm] | Ong. 3,10 | Ong. 3,10 | Ong. 2,50 | Ong. 2,50 | Ong. 2,50 |
| Oppervlakttemassa [kg/m²] -5 %, +10 % | 3,50 | 3,50 | 2,75 | 2,75 | 2,75 |
| Nominale lengte rol [m] -0 %, +5 % | 10,00 ⁽¹⁾ | 10,00 ⁽¹⁾ | 10,00 ⁽¹⁾ | 10,00 ⁽¹⁾ | 10,00 ⁽¹⁾ |
| Nominale breedte [m] -0,5 %, +1 % | 1,000 ⁽¹⁾ | 1,000 ⁽¹⁾ | 1,000 ⁽¹⁾ | 1,000 ⁽¹⁾ | 1,000 ⁽¹⁾ |
| Kleur bovenzijde | zwart | zwart | zwart | zwart | grijs |
| Kleur onderzijde | zwart | zwart | zwart | zwart | zwart |
| Gebruik (desbetreffende membranen) | | | | | |
| Losliggend | X | X | X | X | X |
| Volvlakkig gekleefd | | | | | |
| In warm bitumen | X | - | - | - | - |
| In terug opgewarmd bitumen | X | - | - | - | - |
| Partieel gekleefd | | | | | |
| Met koudlijm | X | - | - | - | - |
| In warm bitumen | X | - | - | - | - |
| Volvlakkig zelfklevend | - | - | - | X | X |
| Partieel zelfklevend | - | - | X | - | - |
| Mechanisch bevestigd in de overlap | X | X | - | - | - |
| ⁽¹⁾ : andere afmetingen kunnen specifiek op vraag geleverd worden | | | | | |

Tabel 3 – Toplaag in EPDM/TPE

| Identificatiekenmerken | Bovenlaag in EPDM/TPE |
|------------------------|---|
| Type | Elastomeer EPDM kern aan beiden zijden afgewerkt met thermoplastisch elastomeer |
| Dikte [mm] -5 %, +10 % | 1,60 |
| Treksterkte [N/50mm] | |
| Langs | ≥ 400 |
| Dwars | ≥ 400 |
| Rek bij breuk [%] | |
| Langs | ≥ 300 |
| Dwars | ≥ 300 |

Tabel 4 – Inlage EPDM-toplaag

| Identificatiekenmerken | VV |
|--------------------------------|--------------|
| Type | Glasvezelnet |
| Oppervlakttemassa [g/m²] ±15 % | 55 |
| Treksterkte [N/50 mm] | |
| Langs | ≥ 650 |
| Dwars | ≥ 650 |

Tabel 5 – Onderlaag in SBS gemodificeerd bitumen

| Type | RESITRIX® CL | RESITRIX® MB | RESITRIX® SK P | RESITRIX® SKW | RESITRIX® SKR |
|----------------------------|------------------|------------------|------------------------|------------------------|------------------------|
| Verwerkingspunt (R&B) [°C] | ≥ 110 | ≥ 110 | ≥ 100 | ≥ 100 | ≥ 100 |
| Plooitemperatuur [°C] | ≤ -30 | ≤ -30 | ≤ -30 | ≤ -30 | ≤ -30 |
| Asgehalte | X ⁽¹⁾ | X ⁽¹⁾ | X ⁽¹⁾ | X ⁽¹⁾ | X ⁽¹⁾ |
| Gehalte SBS [%] | X ⁽¹⁾ | X ⁽¹⁾ | X ⁽¹⁾ | X ⁽¹⁾ | X ⁽¹⁾ |
| Afwerking onderzijde | bezand | PE-folie | Verwijderbare PE-folie | Verwijderbare PE-folie | Verwijderbare PE-folie |

(1): gekend door certificeringsorganisme

3.1.2 Prestatiekenmerken van het membraan

De prestatiekenmerken van de RESITRIX® CL, RESITRIX® MB en RESITRIX® SR, RESITRIX® SK P en RESITRIX® SKW membranen worden opgenomen in § 6.1 van Tabel 15.

3.2 Hulpcomponenten

3.2.1 Mechanische bevestigingen

In het kader van deze ATG, zijn de volgende mechanische bevestigingen voor een toepassing op staalplaat voorzien:

3.2.1.1 Schroef ISOFAST SFS IR2-S-4,8 + bevestigingsplaatje IR-82x40

- Schroef ISOFAST SFS IR2-S-4,8 in koolstofstaal, passief verzinkt, met een diameter van 4,8 mm en een hexagonale kop; standaardlengten van 60 mm tot 300 mm; corrosieweerstand van 15 EOTA-cycli;
- Ovalen bevestigingsplaatje IR-82x40 (40 mm x 82 mm) met afgeronde hoeken) in gegalvaniseerd staal van 1 mm dikte en met een conische uitholling, die toelaat de kop van de schroef te verzinken; corrosieweerstand van 15 EOTA-cycli.

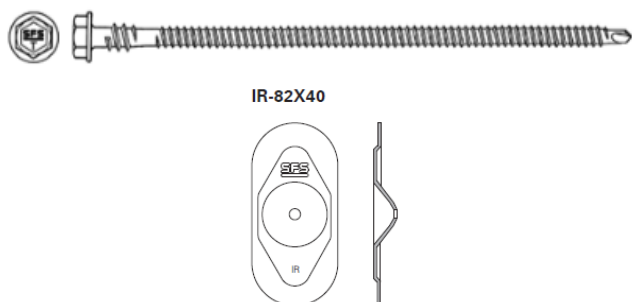


Fig. 1 – Schroef ISOFAST SFS IR2-S-4,8 + bevestigingsplaatje IR-82x40

Het bovenstaande bevestigingssysteem is opgenomen in de ETA 08/0262. De geldigheid dient geverifieerd te worden op www.eota.eu.

3.2.1.2 Schroef EUROFAST EDS-S + bevestigingsplaatje DVP-EF-8040N

- Schroef EUROFAST EDS-S met een diameter van 4,8 mm en een trompetkop, voorzien van EF-merkteken, PH-2 bitopname en geharde S-punt, standaardlengten van 25 mm tot 300 mm; Magni-Silver coating, corrosieweerstand van 15 EOTA-cycli;
- Ovalen bevestigingsplaatje EUROFAST DVP-EF-8040N (80 mm x 40 mm), Aluzinc beschermd stalen plaatje, dikte 1,0 mm, met een opening van 6,5 mm; corrosieweerstand van 15 EOTA-cycli;

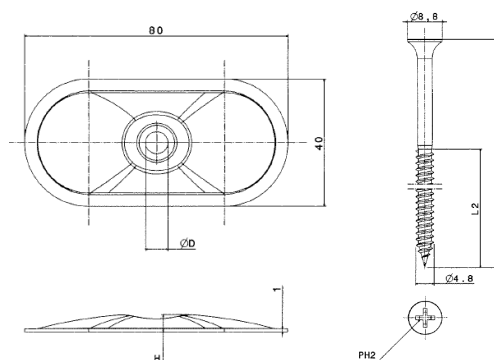


Fig. 2 – Schroef EUROFAST EDS-S-48120 + bevestigingsplaatje DVP-EF-8040N

Het bovenstaande bevestigingssysteem is opgenomen in de ETA 06/0007. De geldigheid dient geverifieerd te worden op www.eota.eu.

3.2.1.3 Schroef EUROFAST EDS S 4,8+ tule EUROFAST TRP 45

- Schroef EUROFAST EDS-S 4,8 in staal met Magni-Silver coating en geharde S-punt, met een diameter van 4,8 mm, standaardlengten van 45 mm tot 240 mm, met een PH2 ronde trompetkop; corrosieweerstand van 15 EOTA-cycli;
- Telescoop tule EUROFAST TRP 45 in polyamide PA6, met een diameter van het plaatje van 45 mm, met een uitholling waarin de schroefkop verzonken kan worden.

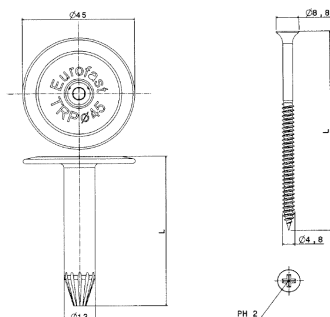


Fig. 3 – Schroef EUROFAST EDS S 4,8+ tule EUROFAST TRP 45

Het bovenstaande bevestigingssysteem is opgenomen in ETA 06/0007. De geldigheid dient geverifieerd te worden op www.eota.eu.

3.2.2 Lijm PU-LMF-02

Lijm op basis van één component polyurethaan. Voldoende hechting wordt na minimum 3 uur bereikt, afhankelijk van de omgevingstemperatuur en de luchtvochtigheid.

Tabel 6 – PU-LMF-02

| Identificatiekenmerken | | PU-LMF-02 |
|--|---------|-------------------------|
| Volumieke massa [kg/l] | ±5 % | 1,06 |
| Droogrest [%] | ±2 %abs | 82 |
| Vlampunt [°C] | | ≥ -18 |
| Kleur | | blauw |
| Verwerkingstemperatuur | | > 5 °C |
| Prestatie | | |
| Verbruik [g/m ²] | | ong. 200 ⁽¹⁾ |
| Partieel gekleefd | | |
| Houdbaarheid [maanden] | | 9 |
| Verpakking | | Bus van 6 kg |
| Ondergrond | | |
| Zie § 5.3.2 | | |
| ⁽¹⁾ : in functie van de ruwheid en aard van de ondergrond | | |

De synthetische koudlijm PU-LMF-02 is in het kader van deze ATG onderworpen aan een goedkeuringsonderzoek en een beperkte certificatie door de door de BUTgb vzw aangestelde certificatie-operator.

Dit houdt volgende elementen in:

- Het product werd geïdentificeerd via initiële proeven.
- Het product is traceerbaar.
- Het product wordt door de fabrikant gecontroleerd en de interne resultaten van de zelfcontrole worden door de certificatie-operator geverifieerd.
- Het product wordt jaarlijks onderworpen aan externe controleproeven.

3.2.3 REINIGER G500

Aromatisch solvent toegepast voor reiniging van de ondergrond en gereedschappen. De reiniger G500 is verpakt in metalen bussen van 4 kg.

De Reiniger G500 maakt deel uit van het systeem, maar maakt geen deel uit van deze goedkeuring en valt niet onder certificatie.

3.2.4 PRIMER FG 35

Hechtprimer uit synthetische rubber en hars, met toevoeging van een organisch, halogeenvrij oplosmiddel voor het partieel of vol kleven van RESITRIX® SR, RESITRIX® SK P en RESITRIX® SKW in het dakvlak. De hechtprimer FG 35 wordt eveneens gebruikt voor de volle verkleving van RESITRIX® SR en RESITRIX® SKW tegen de dakopstanden en voor het verkleven van de ALUTRIX® dampschermen op bepaalde ondergronden. De primer wordt aangebracht met behulp van een borstel of rol of door het verspuiten. Na het aanbrengen van de primer zal men wachten tot deze volledig is opgedroogd vooraleer de dakbaan of het dampscherm aan te brengen; de wachttijd bedraagt minimum 35 minuten.

Tabel 7 – FG 35

| Identificatiekenmerken | | FG 35 |
|--------------------------------------|----------|-------------|
| Volumemassa [kg/l] | ±5 % | 0,84 |
| Drooggehalte (12 u bij 110 °C) [%] | ±10 %abs | 35 |
| Prestatie | | |
| Verbruik [g/m ²] | | |
| Volvlakkig (Handmatig met verroller) | | Ong. 200 |
| Volvlakkig (Drukvat) | | Ong. 120 |
| Droogtijd [min] | | 35 |
| Houdbaarheid [maanden] | | 12 |
| Verpakking | | |
| Emmer[kg] | | 4,5 en 12,5 |
| Drukvat[kg] | | 14,4 |

De primer FG 35 maakt deel uit van het systeem en wordt aan een beperkte certificatie onderworpen. Dit omvat de volgende elementen:

- Het product werd geïdentificeerd met initiële type proeven.
- Het product is traceerbaar.
- Het product wordt gecontroleerd door de fabrikant en het resultaat van deze controles wordt geverifieerd in het kader van de certificatie.

3.2.5 PRIMER FG 40

Hechtprimer uit synthetische rubbers voor het volvlakkig verkleven van RESITRIX® SR en RESITRIX® SKW op naakte EPS-isolatieplaten in het dakvlak. De hechtprimer FG 40 wordt eveneens gebruikt voor de volle verkleving van RESITRIX® SR en RESITRIX® SKW tegen de dakopstanden. De primer wordt aangebracht door het verspuiten. Na het aanbrengen van de primer zal men wachten tot deze volledig is opgedroogd vooraleer de dakbaan of het dampscherm aan te brengen; de wachttijd bedraagt minimum 40 minuten.

Tabel 8 – FG 40

| Identificatiekenmerken | | FG 40 |
|------------------------------------|----------|------------|
| Volumemassa [kg/l] | ±5 % | 0,76 |
| Drooggehalte (12 u bij 110 °C) [%] | ±10 %abs | 67,2 |
| Prestatie | | |
| Verbruik [g/m ²] | | |
| Volvlakkig (Drukvat) | | 70 tot 100 |
| Droogtijd [min] | | 40 |
| Houdbaarheid [maanden] | | 12 |
| Verpakking | | |
| Drukvat[kg] | | 14.4 |

De primer FG 40 maakt deel uit van het systeem en wordt aan een beperkte certificatie onderworpen. Dit omvat de volgende elementen:

- Het product werd geïdentificeerd met initiële type proeven.
- Het product is traceerbaar.
- Het product wordt gecontroleerd door de fabrikant en het resultaat van deze controles wordt geverifieerd in het kader van de certificatie.

3.2.6 Uitzetvoegband RESIFLEX® SK80

Het membraan RESIFLEX® SK80 is een uitzetvoegband. Het is een volledig zelfklevend membraan met zwarte toplaag uit met bitumen verenigbaar EPDM voorzien op beide zijden van een laag TPE, met een glasvezelnet inlage en een onderlaag uit SBS gemodificeerd bitumen. De onderzijde is voorzien van een PE-wegbrandfolie. Het membraan RESIFLEX® SK80 heeft een ongewapende middenzone van 80 mm.

RESIFLEX® SK80 wordt gebruikt voor de realisatie van waterdichte verbindingen van dilatatievoegen en flexibele dwarse en lange voegen.

| Identificatiekenmerken | | RESIFLEX® SK80 |
|--|------------|----------------|
| Dikte [mm] | ±10 % | 2,50 |
| Breedte [mm] | ±0,8 % | 500 |
| Breedte van de ongewapende uitzetzone [mm] | ±10 % | 80 |
| Oppervlakttemassa [kg/m ²] -5 %, +10 % | | 2,75 |
| Nominale lengte rol [m] | -0 %, +5 % | 10 |

De uitzetvoegband RESIFLEX® SK80 maakt deel uit van het systeem, maar maakt geen deel uit van deze goedkeuring en valt niet onder certificatie.

3.2.7 Bitumineuze hulproducten

Bitumineuze onderlagen waarvan de overeenkomstigheid met de PTV 46-002 geattesteerd is (BENOR) kunnen in het kader van deze ATG gebruikt worden.

De onderlagen die onder BENOR vallen zijn op de website www.bcca.be zichtbaar.

Bijzondere aandacht dient besteed te worden aan de compatibiliteit van de bitumineuze hulpcomponenten met de gebruikte dakafdichtingsmembranen.

3.2.8 Thermische isolatie

De isolatie moet een technische goedkeuring met certificatie (ATG) voor daktoepassing bezitten.

3.2.9 Scheidings- en beschermingslagen

De scheidings- en beschermingslagen worden gebruikt:

- **Direct onder het EPDM-membraan:**
 - Om direct contact tussen het membraan en chemisch niet-compatibele materialen (zie Tabel 9) te vermijden;
 - Om direct contact tussen het membraan en ondergronden die een risico vormen op mechanische schade door doorboring, scheuren (bv. ruwe ondergronden) te vermijden;
 - Om de vereiste weerstand tegen extern vlieg vuur van een dakafdichtingssysteem te verkrijgen.
- **Direct op het EPDM-membraan:**
 - Om direct contact tussen het membraan en materialen die riskeren mechanische schade te veroorzaken door doorboring, scheuren... te vermijden;
 - Om direct contact tussen het membraan en chemisch niet-compatibele materialen (bv. omkeer- dak) (zie Tabel 9) te vermijden.

Tabel 9 – Scheidings- en beschermingslagen

| Type | Oppervlakttemassa [g/m ²] |
|---|---------------------------------------|
| Chemische scheidingslagen | |
| Synthetisch vlies | ≥ 150 |
| Mechanische scheidingslagen | |
| Polyestervlies | ≥ 150 |
| ROCKWOOL SANIERUNGSPLETTE RP-TF | |
| Dikte 20 mm | (1) |
| Dikte 30 mm | (1) |
| Dikte 40 mm | (1) |
| Scheidingslagen om de vereiste weerstand tegen extern vlieg vuur te verkrijgen | |
| ROCKWOOL SANIERUNGSPLETTE RP-TF | |
| Dikte 20 mm | (1) |
| Dikte 30 mm | (1) |
| Dikte 40 mm | (1) |
| (1): | Gekend bij het certificatieorganisme |

De scheidings- en beschermingslagen maken deel uit van het systeem, maar maken geen deel uit van deze goedkeuring en vallen niet onder certificatie.

3.2.10 Dampscherm

3.2.10.1 ALUTRIX® FR en ALUTRIX® 600 dampscherm

Zelfklevend dampschermen samengesteld uit een aluminium – PET – glasilage aan de onderzijde voorzien van een zelfklevende laag polymeerbitumen met verwijderbare PE-folie. Afhankelijk van de ondergrond wordt het dampscherm al dan niet gebruikt in combinatie met de FG 35 primer.

Tabel 10 – Dampschermen

| Identificatiekenmerken | | ALUTRIX® FR | ALUTRIX® 600 |
|---|--------------|----------------|-----------------|
| Dikte [mm] | ±5 % | 0,40 | 0,60 |
| Oppervlaktegewicht [g/m ²] | ±5 % | 300 | 700 |
| Lengte [m] | -0 %, +5 % | 40,00 | 40,00 |
| Breedte [m] | -0,5 %, +1 % | 1,08 | 1,08 |
| Treksterkte [N/50 mm] | ±20 % | | |
| Langs | | 800 | 800 |
| Dwars | | 700 | 700 |
| Dampdiffusieweerstand (s _d) [m] | | > 1500 | > 1500 |
| Nageldoorscheurweerstand [N] | ±20 % | | |
| Langs | | > 150 | > 200 |
| Dwars | | > 150 | > 200 |

Voor andere mogelijke dampschermen en hun plaatsingswijze wordt verwezen naar hoofdstuk 6 uit de TV 215.

De dampschermen maken deel uit van het systeem, maar maken geen deel uit van deze goedkeuring en vallen niet onder certificatie.

4 Fabricage en verkoop

4.1 Membranen

De EPDM toplaag van de RESITRIX® CL, RESITRIX® MB, RESITRIX® SR, RESITRIX® SK P en RESITRIX® SKW membranen wordt gemaakt in de fabriek van Carlisle Construction Materials GmbH in Hamburg, Duitsland. Het aanbrengen van de onderlaag in SBS gemodificeerd bitumen gebeurt in de fabriek van Carlisle Construction Materials GmbH in Waltershausen, Duitsland.

Merking: de dakrollen worden voorzien van de merknaam, vermelding 'VM Building Solutions Warranty', fabrikant, batchnummer, dikte, afmetingen, ATG-merk en nummer- en een productiecode.

De productiecode dient vermeld te worden op de dakrollen of op de verpakking.

De firma VM BUILDING SOLUTIONS zorgt voor de verkoop van het product.

4.2 Hulpcomponenten

De mechanische bevestigingen worden gemaakt door SFS INTEC AG (ISOFAST bevestiging), VAN ROIJ FASTENERS EUROPE B.V. (EUROFAST bevestigingen) en EJOT GmbH (EJOT bevestiging).

Carlisle Construction Materials GmbH staat in voor het produceren in eigen beheer of door derden van de diverse lijmtypes en hulpcomponenten.

Uitgezonderd de mechanische bevestigingen, zorgt de firma VM Building Solutions voor de verkoop van het product.

5 Ontwerp en uitvoering

Eénlaags uitgevoerde dakafdichtingen vereisen, meer nog dan de meerlagige, een bijzondere zorg tijdens de uitvoering ervan. Daartoe dient de aannemer slechts terzake hooggekwalificeerde werkkrachten te gebruiken en er zich door regelmatig en veeleisend toezicht van te vergewissen dat het werk te allen tijde en overal volgens de specificaties van Carlisle Construction Materials uitgevoerd wordt.

De plaatsing mag slechts gebeuren door bedrijven die door de firma VM BUILDING SOLUTIONS erkend zijn. Deze laatste zorgt voor de opleiding van de plaatsers.

5.1 Referentiedocumenten

- TV 215: "Het platte dak – Opbouw, materialen, uitvoering, onderhoud" (WTCB).
- TV 239: "Mechanische bevestiging van de isolatie en de afdichting op geprofileerde staalplaten" (WTCB)
- TV 244: "Aansluitingsdetails bij platte daken: algemene principes" (WTCB).
- "EUTgb Technical Guide for the assessment of non-reinforced, reinforced and/or backed roof waterproofing systems made of EPDM" (2001)
- "EUTgb Technical Guide for the assessment of Roof Waterproofing Systems made of Reinforced APP or SBS Polymers Modified Bitumen Sheets" (2001)
- BUTgb Infoblad nr.2012/02: "Windbelasting op platte daken volgens windnorm NBN EN 1991-1-4".
- Verwerkingsrichtlijnen producent
- BUTgb-leidraad voor ATG "Synthetische koudlijmen – dakafdichtingen"

5.2 Hygrothermische voorwaarden – dampscherm

Cf. TV 215.

5.3 Plaatsing van de dakafdichting

De dakafdichting dient geplaatst te worden in overeenstemming met TV 215.

Het werk wordt onderbroken in geval van vochtig weer (regen, sneeuw, mist) en wanneer de omgevingstemperatuur lager ligt dan -5 °C (+5 °C in geval van gekleefde en zelfklevende toepassingen).

De plaatsingsfiches geven de toegelaten dakopbouw in functie van de plaatsingswijze, de aard van de ondergrond en het al of niet van toepassing zijn van het K.B. van 19/12/1997 en de herzieningen van 04/04/2003, 01/03/2009, 12/07/2012 en 18/01/2017.

Het gebruik bij extensieve groendaken is toegestaan, mits het aanbrengen van een PE-folie bovenop de afdichting (LDPE, dikte minimum 0,4 mm met losse overlapping van minstens 1 m) op de horizontale oppervlakken, met zorgvuldig uitgevoerde opstand van de PE-folie tegen details en uitsteeksels. Voor intensieve groendaken waarvoor de bestendigheid tegen wortels volgens NBN EN 13948 moet worden getest, dient een afzonderlijke ATG uitgewerkt te worden (cf. TV 229).

De plaatsing gebeurt zonder spanning, op een droog, proper en effen oppervlak.

5.3.1 Losse plaatsing

De losse plaatsing is slechts toegelaten voor hellingen minder dan of gelijk aan 5 % (3°) voor grindballast en 10 % (6°) voor tegels.

De losse plaatsing is toegelaten op alle types van ondergrond.

Deze plaatsingstechniek is geschikt voor alle ondergronden. In het geval van rechtstreekse plaatsing op ruw beton dient een scheidingslaag geplaatst te worden tussen membraan en het grondvlak.

Een ballast is noodzakelijk voor de windweerstand. Het is noodzakelijk een mechanische beschermingslaag aan te brengen tussen het membraan en de ballast (zie § 3.2.9).

De overlapverbinding tussen de banen onderling wordt uitgevoerd zoals aangegeven in § 5.3.6.1.

5.3.2 Gekleefde plaatsing

De kenmerken van de lijm zijn in § 3.2.2 vermeld. De kenmerken van de primer zijn in § 3.2.4 vermeld.

Tabel 11 – Compatibiliteit tussen lijm, primer en membranen

| Membraan | PU-LMF-02 (1) | FG 35 (1) | FG 40 (1) |
|----------------|---------------|-----------|-----------|
| RESITRIX® CL | X | / | / |
| RESITRIX® MB | / | / | / |
| RESITRIX® SK P | / | X | / |
| RESITRIX® SKW | / | X | X |
| RESITRIX® SR | / | X | X |

(1): X = compatibel
/ = niet aangetoond

Tabel 12 – Compatibiliteit tussen lijm, primer en ondergronden

| Ondergrond | PU-LMF-02 (1) | FG 35 (1) | FG 40 (1) |
|---------------------------------|---------------|-----------|-----------|
| Gecacheerde PU | | | |
| Met gebitumineerd glasvlies | - | X | - |
| Met mineraal glasvlies | - | X | - |
| Met aluminium | - | - | - |
| Met meerlaags aluminium complex | - | X | - |
| MW | | | |
| Naakt | - | - | - |
| Met gebitumineerd glasvlies | - | - | - |
| Met mineraal glasvlies | - | X | - |
| Met bitumenimpregnering | - | - | - |
| EPS | | | |
| Naakt | - | - | X |
| Met gebitumineerd glasvlies | - | - | - |
| EPB | - | - | - |
| Bitumineuze bekleding (2) | X | X | - |
| Beton | X | X | - |
| Cellenbeton | X | X | - |
| Hout, multiplex, ... | - | X | - |

(1): X = compatibel
- = niet voorzien in het kader van de huidige goedkeuring

(2): Indien de bitumineuze bekleding volvlakkig gekleefd is

5.3.3 Volvlakkig gekleefde plaatsing

5.3.3.1 Volvlakkig gekleefde plaatsing met warm bitumen

Het membraan RESITRIX® CL kan met volvlakkig gekleefde plaatsing uitgevoerd worden met warm bitumen. Deze plaatsingstechniek is geldig op draagvlakken zoals beton, hout of gebitumineerde ondergronden. Deze plaatsingstechniek is beperkt tot een helling van 20 %; bij hellingen groter dan 20 % dienen bijkomende mechanische bevestigingen te worden voorzien ter hoogte van de nok van het dak, tegen verschuivingen tijdens de werken.

Op het draagvlak wordt een bijkomende bitumenlaag 110/30 à rato van 1,5 kg/m² aangebracht, waarna de RESITRIX® CL banen worden uitgerold in de bitumen.

De overlapverbinding tussen de banen onderling wordt uitgevoerd zoals aangegeven in § 5.3.6.1.

5.3.3.2 Volvlakkig gekleefde plaatsing in terug opgewarmde bitumen

De membranen RESITRIX® CL kunnen met volvlakkig gekleefde plaatsing uitgevoerd worden in terug opgewarmd bitumen.

Deze plaatsingstechniek is geldig op bitumenonderlagen V3, P3, V4, P4 of op een SBS gemodificeerde bitumenlaag van minimum 3 mm dik. Deze plaatsingstechniek is beperkt tot een helling van 20 %; bij hellingen groter dan 20 % dienen bijkomende mechanische bevestigingen te worden voorzien ter hoogte van de nok van het dak, tegen verschuivingen tijdens de werken.

De RESITRIX® CL banen worden gerold in de met de brander verweekte bitumen van de onderlaag.

De overlapverbinding tussen de banen onderling wordt uitgevoerd zoals aangegeven in § 5.3.6.1.

5.3.3.3 Volvlakkig zelfklevende toepassing met hechtprimer FG 35 of FG 40

De membranen RESITRIX® SKW en RESITRIX® SR kunnen met hechtprimer FG 35 met volvlakkig zelfklevende plaatsing uitgevoerd worden. Voor de toepassing op naakte EPS moet de hechtprimer FG 40 gebruikt worden.

De compatibiliteit tussen de membranen, de primer en de ondergrond zijn in Tabel 11 en Tabel 12 weergegeven.

- Eerste methode: de hechtprimer FG 35 (of FG 40 voor EPS) wordt over het volledige oppervlak aangebracht (verbruik: Tabel 7 en Tabel 8), waarna men die voldoende moet laten uitdrogen. Vervolgens worden de RESITRIX® SR en RESITRIX® SKW banen in de hechtprimer uitgerold en correct gepositioneerd met een overlap van minimum 50 mm. De baan wordt vervolgens tot de helft terug opgerold, de anti-kleeffolie wordt dwars doorgesneden en afgetrokken van de rol terwijl men de dakbaan in de ondergrond terug afrolt. De dakbaan wordt op de ondergrond aangedrukt. Daarna doet men hetzelfde met de tweede baan.

- Tweede methode: de hechtprimer FG 35 (of FG 40 voor EPS) wordt over het volledige oppervlak (verbruik: Tabel 7 en Tabel 8) aangebracht, waarna men die voldoende moet laten uisdrogen. Vervolgens worden de RESITRIX® SR en RESITRIX® SKW banen in de hechtprimer uitgerold, en correct gepositioneerd met een overlap van minimum 50 mm. De eerste meter van de dakbaan vervolgens omklappen en de PE-folie naar de buitenkant wegtrekken. Hierna de eerste meter met de twee handen vastnemen en terugklappen en dit deel op de ondergrond kleven door druk uit te oefenen met een bezem en de hechting controleren. Vervolgens tilt de eerste persoon de rol iets op, trekt hem strak en let erop, dat de overlap steeds 50 mm is. De tweede persoon trekt in de lengterichting van de baan de PE-folie tussen de ondergrond en de dakbaan uit. De dakbaan wordt vervolgens op de ondergrond aangedrukt met een bezem of aandrukrol om luchtinsluitels te voorkomen.

De overlapverbinding tussen de banen onderling wordt uitgevoerd zoals aangegeven in § 5.3.6.1.

5.3.4 Partieel gekleefde plaatsing

5.3.4.1 Partieel gekleefde plaatsing

Het membraan RESITRIX® CL kan met partieel gekleefde plaatsing uitgevoerd worden met de PU-LMF-02-lijm.

De compatibiliteit tussen de membranen, de primer en de ondergrond zijn in tabel Tabel 11 en Tabel 12 weergegeven.

Deze plaatsingstechniek is geldig tot een helling van 10 %. Bij hellingen > 10 %, dient men bijkomende mechanische bevestiging te voorzien, ter hoogte van de nok van het dak, tegen verschuivingen tijdens de werken.

De PU-LMF-02 lijm wordt, via twee gaten in de bodem van de bus, streepsgewijs aangebracht op de ondergrond. Het verbruik bedraagt ca. 200 g/m². Men brengt daarvoor 6 strepen lijm per m werkbreedte aan in midden- en randzone en 8 strepen lijm per m werkbreedte in de hoekzone. Het is aan te raden 5 à 10 minuten te wachten vooraleer de RESITRIX® CL op de lijm aan te brengen. Men moet voorkomen dat de lijm in de overlap loopt. Na 30 minuten de RESITRIX® CL aanrollen.

De overlapverbinding tussen de banen onderling wordt uitgevoerd zoals aangegeven in § 5.3.6.1.

5.3.4.1.1 Partieel gekleefde toepassing met warm bitumen

Het membraan RESITRIX® CL kan met partieel gekleefde plaatsing uitgevoerd worden met warm bitumen.

Deze plaatsingstechniek is geldig op een draagvlak van monolithisch beton, met (al dan niet bitumineus) glasvlies gecacheerd PU en bestaande bitumineuze dakafdichtingen tot een helling van 20 %; bij hellingen groter dan 20 % dienen bijkomende mechanische bevestigingen te worden voorzien ter hoogte van de nok van het dak, tegen verschuivingen tijdens de werken.

Een kleefvernis wordt volklakig op de ondergrond aangebracht, waarna een dampdrukverdelende bitumineuze onderlaag VP 45/30 op de aldus voorbereide ondergrond wordt geplaatst. De RESITRIX® CL banen worden uitgerold in het terug opgewarmde bitumen.

De overlapverbinding tussen de banen onderling wordt uitgevoerd zoals aangegeven in § 5.3.6.1.

5.3.4.1.2 Partieel gekleefde plaatsing met hechtprimer FG 35

De membranen RESITRIX® SK P kunnen met partieel gekleefde plaatsing uitgevoerd worden met hechtprimer FG 35.

De compatibiliteit tussen de membranen, de primer en de ondergrond zijn in Tabel 11 en tabel Tabel 12 weergegeven.

- Eerste methode: De hechtprimer FG 35 wordt over het volledige oppervlak aangebracht (verbruik: Tabel 7), waarna men die voldoende moet laten uisdrogen. Vervolgens worden de RESITRIX® SK P banen in de hechtprimer uitgerold, en correct gepositioneerd met een overlap van minimum 50 mm. De baan wordt vervolgens tot de helft terug opgerold, de anti-kleeffolie wordt dwars doorgesneden en afgetrokken van de rol terwijl men de dakbaan in de ondergrond terug afrolt. De dakbaan wordt op de ondergrond aangedrukt. Daarna doet men hetzelfde met de tweede baan.
- Tweede methode: De hechtprimer FG 35 wordt over het volledige oppervlak aangebracht (verbruik: Tabel 7), waarna men die voldoende moet laten uisdrogen. Vervolgens worden de RESITRIX® SK P banen in de hechtprimer uitgerold, en correct gepositioneerd met een overlap van minimum 50 mm. De eerste meter van de dakbaan vervolgens omklappen en de PE-folie naar de buitenkant wegtrekken. Hierna de eerste meter met de twee handen vastnemen en terugklappen en dit deel op de ondergrond kleven door druk uit te oefenen met een bezem en de hechting controleren. Vervolgens tilt de eerste persoon de rol iets op, trekt hem strak en let erop, dat de overlap steeds 50 mm is. De tweede persoon trekt in de lengterichting van de baan de PE-folie tussen de ondergrond en de dakbaan uit. De dakbaan wordt vervolgens op de ondergrond aangedrukt met een bezem of aandrukrol om luchtinsluitels te voorkomen.

Op cellenbeton of zeer poreuze ondergronden is het nodig de FG 35 in twee lagen aan te brengen op hetzelfde patroon. De wachttijd tussen het aanbrengen van de twee lagen bedraagt 35 minuten.

De overlapverbinding tussen de banen onderling wordt uitgevoerd zoals aangegeven in § 5.3.6.1.

Op plaatsen waar differentiële zettingen of bewegingen tussen draagelementen te vrezen zijn, moet men glijstroken voorzien. Die stroken hebben een breedte van minimum 10 cm en kunnen bestaan uit materiaal dat hechting voorkomt. De stroken worden eventueel mechanisch bevestigd op één zijde.

5.3.5 Plaatsing met mechanische bevestiging op geprofileerde staalplaten (dikte ≥ 0,75 mm)

5.3.5.1 Bevestiging in de overlap

Deze plaatsingswijze is voorzien voor het plaatsen van de RESITRIX® CL en RESITRIX® MB membranen op een geïsoleerde ondergrond met als drager een staalplaat (dikte ≥ 0,75 mm).

In het geval van plaatsing op beton en ruwe ondergrond wordt een scheidingslaag tussen het membraan en de ondergrond gebruikt (zie § 3.2.9).

Direct contact tussen het membraan en bitumen is toegelaten.

De bevestigingen worden in principe aangebracht met een schroef-boormachine of een automatische schroevendraaier. Het bevestigingsplaatje wordt in elk geval parallel met de lasnaad geplaatst.

De membranen worden steeds op de ondergrond uitgerold, haaks op de golven van de geprofileerde staalplaten met een overlapping van minimum 100 mm. Op ongecacheerde EPS bedraagt de overlap minimum 130 mm. De membranen worden mechanisch bevestigd in de langsoverlapping.

Het bevestigingssysteem dat op geprofileerde staalplaten kan gebruikt worden, is beschreven in § 3.2.1.

De bevestigingen moeten lang genoeg zijn, zodat ze minimum 15 mm uit de staalplaat uitsteken.

Voor de gangbare inwerkende windkrachten en het beschreven bevestigingssysteem, wordt het aantal schroeven in Tabel 16 gegeven.

In overeenkomst met de TV 239, dient een minimale afstand van 20 cm tussen de mechanische bevestigingen gerespecteerd te worden. In het geval van systemen die bevestigd zijn in de naad, wordt in functie van het nodige aantal bevestigingen, de breedte van de banen zodanig gedimensioneerd dat deze minimale afstand gegarandeerd is.

Om het aantal mechanische bevestigingen bij andere windbelastingen te bepalen, dient men TV 239 en het BUTgb Infoblad nr. 2012/02 te raadplegen.

De overlapverbindingen worden uitgevoerd conform § 5.3.6.

5.3.6 Overlapverbindingen

5.3.6.1 Overlapverbinding bij losse of gekleefde toepassing



Fig. 4 – Overlapverbinding bij losse of gekleefde toepassing

Voor de membranen bedraagt de overlapping van de banen bij losse of gekleefde toepassing minimum 50 mm in de langs- en dwarsrichting. Bij uitvoering op ongecacheerde EPS, bedraagt de minimale overlap 80 mm.

De banen dienen met hete lucht met elkaar verbonden te worden.

De laszone moet in alle gevallen tijdens het lassen worden aangedrukt. Men moet vermijden dat er lijm, bitumen of hechtprimer voor hechting aan de ondergrond in de naadzone komt.

Het lassen gebeurt met behulp van manuele of automatische lastoestellen met behulp van een hete lucht apparaat type Leister met plat mondstuk. De luchttemperatuur is ongeveer 600 °C en de snelheid van de naaddichting ongeveer 1,5 m/minuut à 2 m/minuut. De kwaliteit van de las kan gecontroleerd worden door de bitumenrups die uit de lasnaad komt. Deze dient 2 mm tot 4 mm breed te zijn. De te lassen oppervlakken moeten proper (vrij van vet, bouwstof, water, ...) zijn.

De las moet minimum 40 mm breed zijn zowel in het geval van manueel lassen als bij het gebruik van automatische lastoestellen (vanaf de buitenrand van de bovenste baan).

De werken worden onderbroken als de temperatuur lager ligt dan -5 °C.

5.3.6.2 Overlapverbinding bij mechanische bevestiging in de overlap

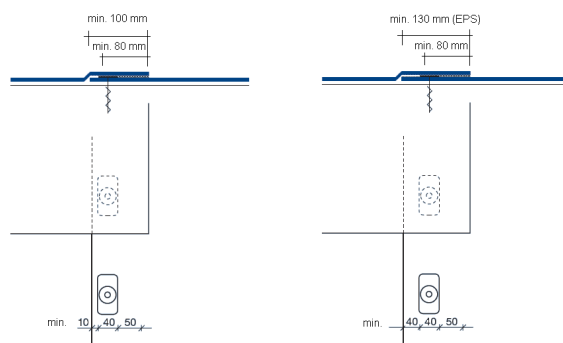


Fig. 5 – Overlapverbinding bij mechanische bevestiging in de overlap

Voor de membranen bedraagt de overlapping van de banen bij mechanische bevestiging minimum 100 mm in de langs- en dwarsrichting. Bij uitvoering op ongecacheerde EPS, bedraagt de minimale overlap 130 mm.

De banen dienen met hete lucht met elkaar verbonden worden.

De laszone moet in alle gevallen tijdens het lassen worden aangedrukt. Men moet vermijden dat er lijm, bitumen of hechtprimer voor hechting aan de ondergrond in de naadzone komt.

Het lassen gebeurt met behulp van manuele of automatische lastoestellen met behulp van een hete lucht apparaat type Leister met plat mondstuk met een minimale breedte van 80 mm. De luchttemperatuur is ongeveer 600 °C en de snelheid van de naaddichting ongeveer 1,5 m/minuut à 2 m/minuut. De kwaliteit van de las kan gecontroleerd worden door de bitumenrups die uit de lasnaad komt. Deze dient 2 mm tot 4 mm breed te zijn. De te lassen oppervlakken moeten proper (vrij van vet, bouwstof, water, ...) zijn.

De las moet minimum 80 mm breed zijn zowel in het geval van manueel lassen als bij het gebruik van automatische lastoestellen (vanaf de buitenrand van de bovenste baan).

De werken worden onderbroken als de temperatuur lager ligt dan -5 °C.

5.3.7 Dilatatievoegen en flexibele langse en dwarse voegen

De hechtprimer FG 35 wordt op de volledige oppervlakte aangebracht. Ter hoogte van de voeg, over een breedte van 100 mm, wordt geen FG 35 aangebracht. De hechtprimer volledig laten drogen (± 35 min).

RESIFLEX® SK 80 wordt tussen 35 min en 10 uren na het aanbrengen van de hechtprimer uitgerold op de ondergrond na wegtrekken van de antikleefolie en wordt op de ondergrond met een borstel of aandrukrol aangedrukt in de hechtprimer.

De overlappen worden uitsluitend met warme lucht gelast. De overlapbreedte bedraagt minimum 50 mm.

5.4 Dakdetails

Wat betreft de uitzettingsvoegen, opstanden, dakranden en dakgoten wordt verwezen naar TV 244 en naar de voorschriften van de fabrikant.

Dakopstanden worden uitgevoerd met RESITRIX® SR of RESITRIX® SKW volledig gekleefd met hechtprimer FG 35 of FG 40 indien de opstanden geïsoleerd zijn met EPS.

Ten aanzien van de brandveiligheid dienen de dakdetails zo uitgevoerd te worden dat luchtlekken voorkomen worden.

5.5 Stockage en werfvoorbereiding

Stockage en werfvoorbereiding dient te gebeuren cf. TV 215.

De rollen moeten stand opgeslagen worden op een zuivere, gladde ondergrond, zonder scherpe uitsteeksels en beschut tegen ongunstige weersomstandigheden, bij voorkeur binnen en beschermd tegen direct zonlicht. Voor RESITRIX® SK P, RESITRIX® SR en RESITRIX® SKW dient de verpakingsfolie van de pallet blijvend aanwezig te zijn en pas geopend te worden bij de verwerking. De palletten mogen niet op elkaar gestapeld worden.

De lijmen moeten opgeslagen worden op een droge, goed geventileerde en beschutte plaats. De temperatuur voor opslag en de maximale duur voor stockage worden hieronder weergegeven.

Tabel 13 – Stockage

| Product | Opslag | Houdbaarheid |
|---|--------------|--------------|
| RESITRIX® SR, RESITRIX® SK P en RESITRIX® SKW | 5 °C - 25 °C | 24 maanden |
| ALUTRIX® FR ALUTRIX® 600 | 5 °C - 25 °C | 24 maanden |

5.6 Windweerstand

De windweerstand van de dakafdichting wordt bepaald uitgaande van de te verwachten windbelasting. Deze wordt berekend volgens het BÚtgB Infoblad nr. 2012/02: "Windbelasting op platte daken volgens windnorm NBN EN 1991-1-4" (BÚtgB).

De dimensionering en type ballast houdt rekening met de berekende windbelasting alsook met de criteria nodig om te beantwoorden aan het Koninklijk Besluit van 12/12/1997 en zijn wijzigingen van 04/04/2003, van 01/03/2009 en van 12/07/2012 indien deze van toepassing zijn.

De rekenwaarde voor de berekening van de grootte van de windweerstand staat vermeld in Tabel 14.

Tabel 14 – Rekenwaarden voor de wind (dakafdichtingsystemen)

| Toepassing | Systeem |
|--|--|
| RESITRIX® CL, RESITRIX® MB, RESITRIX® SR, RESITRIX® SK P en RESITRIX® SKW | |
| Losliggend (LL) | Ballast volgens BÚtgB Infoblad nr. 2012/02: "Windbelasting op platte daken volgens windnorm NBN EN 1991-1-4" (BÚtgB) |

| Toepassing | Systeem | Rekenwaarde [Pa] |
|--|----------------------------------|----------------------|
| RESITRIX® CL | | |
| Volvlakkig gekleefd (TC) | Terug opgewarmd bitumen | 3.000 ⁽¹⁾ |
| Volvlakkig gekleefd (TB) | Toevoeging warm bitumen | 3.000 ⁽¹⁾ |
| Partieel gekleefd (PB) | VP 45/30 met warm bitumen | 2.000 ⁽¹⁾ |
| ⁽¹⁾ : Deze waarde is gebaseerd op ervaring. | | |

| Toepassing | Ondergrond | Rekenwaarde [Pa] |
|---|---------------------------------|---------------------------------|
| RESITRIX® SR, RESITRIX® SKW | | |
| Volvlakkig zelfklevend (TAC) | Lijm: Primer FG 35 | |
| | Gecacheerde PU | |
| | Met gebitumineerd glasvlies | 3.325 ^{(2) (3)} |
| | Met mineraal glasvlies | 5.650 ^{(2) (3)} |
| | Met meerlaags aluminium complex | 5.325 ^{(2) (3)} |
| | MW | |
| | Met mineraal glasvlies | 5.325 ⁽³⁾ |
| | Bitumineuze bekleding | 3.325 ^{(2) (3)} |
| Beton | 3.325 ^{(2) (3)} | |
| Cellenbeton | 3.325 ^{(2) (3)} | |
| Hout, multiplex, ... | 3.325 ^{(2) (3)} | |
| ⁽²⁾ : De proef werd uitgevoerd op een partieel gekleefd systeem. Hierbij werd dezelfde waarde aangehouden als voor de partieel gekleefde systemen. | | |
| ⁽³⁾ : Deze waarden resulteren uit een windproef waarbij een veiligheidscoëfficiënt van 1,5 in acht genomen werd. | | |

| Toepassing | Ondergrond | Rekenwaarde [Pa] |
|---|---------------------------|-----------------------------|
| RESITRIX® SR, RESITRIX® SKW | | |
| Volvlakkig zelfklevend (TAC) | Lijm: Primer FG 40 | |
| | EPS | |
| | Naakt | 2.350 ⁽³⁾ |
| ⁽³⁾ : Deze waarden resulteren uit een windproef waarbij een veiligheidscoëfficiënt van 1,5 in acht genomen werd. | | |

6 Prestaties

- De prestatiekenmerken van de membranen RESITRIX® CL, RESITRIX® MB, RESITRIX® SR, RESITRIX® SK P en RESITRIX® SKW membranen worden opgenomen in § 6.1 van Tabel 15.

In de kolom "EUTgb/BUTgb" worden de minimale aanvaardingscriteria vermeld die door de EUTgb/BUTgb werden vastgelegd. In de kolom "Geëvalueerde criteria" worden de aanvaardingscriteria vermeld die de ATG-houder zichzelf oplegt.

Het naleven van deze criteria wordt bij de verschillende uitgevoerde controles nagegaan en valt onder de productcertificatie.

- De prestatiekenmerken van het systeem worden opgenomen in § 6.2 van Tabel 15 (voor membranen RESITRIX® CL, RESITRIX® MB, RESITRIX® SK PR, RESITRIX® SKW en RESITRIX® SR).

In de kolom "EUTgb/BUTgb" worden de minimale aanvaardingscriteria vermeld die door de EUTgb/BUTgb werden vastgelegd. In de kolom "Geëvalueerde criteria" worden de aanvaardingscriteria vermeld die de ATG-houder zichzelf oplegt.

| Toepassing | Ondergrond | Rekenwaarde [Pa] |
|--|---|---------------------------------|
| RESITRIX® CL | | |
| Partieel gekleefd (PC) | PU-LMF-02 – lijm (6 strepen lijm/m werkbreedte) Beton, cellenbeton (Luchtdichte ondergrond) | 6.650 ⁽⁴⁾ |
| | PU-LMF-02 – lijm (10 strepen lijm/m werkbreedte) Luchtdichte bitumineuze ondergrond | 4.500 ^{(4) (5)} |
| ⁽⁴⁾ : Deze waarde resulteert uit een windproef waarbij een veiligheidscoëfficiënt van 1,5 in acht genomen werd. ⁽⁵⁾ : Deze waarde werd afgetopt volgens de richtlijnen van de ATG-houder. | | |

| Toepassing | Ondergrond | Rekenwaarde [Pa] |
|---|--|-----------------------------|
| RESITRIX® SK P | | |
| Partieel zelfklevend (PAC) | Lijm: Primer FG 35 (50 % verkleaving) | |
| | Gecacheerde PU | |
| | Met gebitumineerd glasvlies | 3.325 ⁽⁶⁾ |
| | Met mineraal glasvlies | 5.650 ⁽⁶⁾ |
| | Met meerlaags aluminium complex | 5.325 ⁽⁶⁾ |
| | Bitumineuze bekleding | 3.325 ⁽⁶⁾ |
| | Beton, cellenbeton | 3.325 ⁽⁶⁾ |
| Cellenbeton | 3.325 ⁽⁶⁾ | |
| Hout, multiplex, ... | 3.325 ⁽⁶⁾ | |
| ⁽⁶⁾ : Deze waarden resulteren uit een windproef waarbij een veiligheidscoëfficiënt van 1,5 in acht genomen werd. | | |

| Toepassing | Systeem | Rekenwaarde [N/bevestiging] |
|--|--|-------------------------------|
| Mechanisch bevestigd in de overlap (MV) | RESITRIX® CL / RESITRIX® MB + ISOFAST SFS IR2-S-4,8 + IR-82x40 | 625 ^{(7) (8)} |
| | RESITRIX® MB + EUROFAST EDS-S-48120 + DVP-EF-8040N | 400 ^{(7) (8)} |
| | EUROFAST EDS S 4,8+ EUROFAST TRP 45 | 400 ^{(7) (8)} |
| ⁽⁷⁾ : Deze waarde resulteert uit een windproef waarbij een veiligheidscoëfficiënt van 1,5 in acht genomen werd. ⁽⁸⁾ : Deze waarde werd afgetopt volgens de richtlijnen van de ATG-houder. | | |

De opgegeven rekenwaarden zijn te vergelijken met het effect van de windbelasting met een retourperiode van 25 jaar, zoals opgenomen in BUTgb Infoblad nr. 2012/02: "Windbelasting op platte daken volgens windnorm NBN EN 1991-1-4" (BUTgb).

Bij gebruik van de vermelde rekenwaarden dient de plaatsingsfiche in acht genomen te worden.

Deze rekenwaarden dienen getoetst te worden aan de rekenwaarde voor de dakisolatie (zie ATG isolatie) waarbij de laagste rekenwaarde in acht genomen wordt.

Tabel 15 – RESITRIX® CL, RESITRIX® MB, RESITRIX® SR, RESITRIX® SK P en RESITRIX® SKW

| Eigenschappen | Testmethodes | Criteria EUtgb/BUtgb ⁽¹⁾ | Geëvalueerde criteria | | Beoordelingsproeven ⁽²⁾ | |
|---|--|--|-----------------------------------|--|------------------------------------|---|
| | | | RESITRIX® CL / RESITRIX® MB | RESITRIX® SK P / RESITRIX® SKW / RESITRIX® SR | RESITRIX® CL/ RESITRIX® MB | RESITRIX® SK P/ RESITRIX® SKW/ RESITRIX® SR |
| 6.1 Prestaties membraan | | | | | | |
| Effectieve dikte [mm] Dikte EPDM-toplaag | NBN EN 1849-2 | MDV (≥ 1,10) -5 %, +10 % | | 1,60 | X | X |
| Dimensionele stabiliteit [%] Langs Dwars | NBN EN 1107-2 | ≤ MLV ≤ MLV | ≤ 0,5 ≤ 0,5 | | X X | X X |
| Waterdichtheid | NBN EN 1928 | Waterdicht bij 10 kPa | Waterdicht bij 10 kPa | | X | X |
| Treksterkte [N/50 mm] Langs Dwars | NBN EN 12311-2 (methode A) | ≥ 250 ≥ 250 | ≥ 400 ≥ 400 | | X X | X X |
| Verlenging bij max. treksterkte [%] Langs Dwars | NBN EN 12311-2 (methode A) | ≥ 2 ≥ 2 | ≥ 3 ≥ 3 | | X X | X X |
| Nageldoorscheursterkte [N] Langs Dwars | NBN EN 12310-1 | ≥ 150 ≥ 150 | ≥ 200 ≥ 200 | | X X | X X |
| Soepelheid bij lage temperatuur [°C] (EPDM) Initieel Na UV 2500h QUV Na 24 weken bij 70 °C | NBN EN 495-5 EUtgb § 4.4.1.3 EUtgb § 4.4.1.1 | ≤ -30 Δ ≤ 10 Δ ≤ 0 | ≤ -30 Δ ≤ 10 Δ ≤ 0 | | X X X | X X X |
| Soepelheid bij lage temperatuur (°C) (SBS) Nieuw Na 24 weken bij 70 °C | NBN EN 1109 EUtgb § 4.4.1 | ≤ -15 Δ ≤ 15 | ≤ -30 Δ ≤ 15 | | X X | X X |
| Waterabsorptie (%) | EUtgb 4.3.13 | ≤ 2 % | ≤ 2 % | | X | X |
| 6.2 Systeemprestaties | | | | | | |
| 6.2.1 Volledige dakopbouw | | | | | | |
| Statische indringing [klasse L] Op EPS 100 Op beton | NBN EN 12730 Methode A Methode B | ≥ MLV ≥ MLV | ≥ L20 ≥ L20 ≥ L20 | | X X | X X |
| Dynamische indringing [mm] Op aluminium Op EPS 150 | NBN EN12691 Methode A Methode B | ≥ MLV ≥ MLV | ≥ 2.000 mm ≥ 2.000 mm | | X X | X X |
| ⁽¹⁾ : MDV = Manufacturer's Declared Value / MLV = Manufacturer's Limiting Value | | | | | | |
| ⁽²⁾ : X = getest en conform aan het criterium van de ATG-houder | | | | | | |

Tabel 15 (vervolg 1) – RESITRIX® CL, RESITRIX® MB, RESITRIX® SR, RESITRIX® SK P en RESITRIX® SKW

| Eigenschappen | Testmethodes | Criteria EUtgb/BUtgb | Geëvalueerde criteria | | Beoordelingsproeven ⁽¹⁾ | |
|--|----------------|-------------------------|-------------------------------|---|------------------------------------|---|
| | | | RESITRIX® CL/ RESITRIX® MB | RESITRIX® SR/ RESITRIX® SK P / RESITRIX® SKW | RESITRIX® CL/ RESITRIX® MB | RESITRIX® SR/ RESITRIX® SK P, RESITRIX® SKW |
| 6.2.2 Overlapverbindingen | | | | | | |
| Afpelweerstand van de naden [N/50 mm] | NBN EN 12316-2 | Nieuw (20 °C) | ≥ 25 | ≥ 80 | X | X |
| Na veroudering 1 week 60 °C | | Δ ≤ 20 % | Δ ≤ 20 % | X | X | |
| Na veroudering 28 d 80 °C | | Δ ≤ 20 % | Δ ≤ 20 % | X | X | |
| Afshuifsterkte van de naden [N/50 mm] | NBN EN 12317-2 | Nieuw | ≥ 200 | ≥ 200 | X | X |
| Na veroudering 1 week 60 °C | | Δ ≤ 20 % | Δ ≤ 20 % | X | X | |
| Na veroudering 28 d 80 °C | | Δ ≤ 20 % | Δ ≤ 20 % | X | X | |

Tabel 15 (vervolg 2) – RESITRIX® CL, RESITRIX® MB, RESITRIX® SR, RESITRIX® SK P en RESITRIX® SKW

| Eigenschappen | Testmethodes | Criteria EUtgb/BUtgb | Geëvalueerde criteria | | Beoordelingsproeven ⁽¹⁾ | | |
|--|------------------|-------------------------|-------------------------------|--|------------------------------------|---|--|
| | | | RESITRIX® CL/ RESITRIX® MB | RESITRIX® SR/ RESITRIX® SK P/ RESITRIX® SKW | RESITRIX® CL/ RESITRIX® MB | RESITRIX® SR/ RESITRIX® SK P/ RESITRIX® SKW | |
| 6.2.3 Hechting aan de ondergrond | | | | | | | |
| RESITRIX® CL, PU-LMF-02-lijm | | | | | | | |
| Bitumineuze bekleding [N/50 mm] Initieel Na 28 dagen bij 80 °C | EUtgb § 4.3.3 | ≥ 25 | ≥ 25 | X | - | | |
| | | ≥ 25 en Δ ≤ 50 % | ≥ 25 en Δ ≤ 50 % | X | - | | |
| Beton [N/50 mm] Initieel Na 28 dagen bij 80 °C Na 7 dagen in water bij 60 °C | | ≥ 25 | ≥ 25 | X | - | | |
| | | ≥ 25 en Δ ≤ 50 % | ≥ 25 en Δ ≤ 50 % | X | - | | |
| | | ≥ 25 en Δ ≤ 50 % | ≥ 25 en Δ ≤ 50 % | X | - | | |
| Hout [N/50 mm] Initieel | | ≥ 25 | ≥ 25 | X | - | | |
| | | | | | | | |
| RESITRIX® SR en RESITRIX® SKW, Hechtprimer FG 40 | | | | | | | |
| EPS naakt [N/50 mm] Nieuw na veroudering 28d 80 °C | | EUtgb § 4.3.3 | ≥ 25 | ≥ 25 | - | X | |
| | ≥ 25 en Δ ≤ 50 % | | ≥ 25 en Δ ≤ 50 % | - | X | | |
| RESITRIX® SK P, RESITRIX® SR en RESITRIX® SKW, Hechtprimer FG 35 | | | | | | | |
| PU met gebitumineerd glasvlies [N/50 mm] Nieuw Na veroudering 28d 80 °C | EUtgb § 4.3.3 | ≥ 25 | ≥ 25 | - | X | | |
| | | ≥ 25 en Δ ≤ 50 % | ≥ 25 en Δ ≤ 50 % | - | X | | |
| PU met meerlaags aluminium complex [N/50 mm] Nieuw Na veroudering 28d 80 °C | | ≥ 25 | ≥ 25 | - | X | | |
| | | ≥ 25 en Δ ≤ 50 % | ≥ 25 en Δ ≤ 50 % | - | 20 | | |
| PU met mineraal glasvlies [N/50 mm] Nieuw Na veroudering 28d 80 °C | | ≥ 25 | ≥ 25 | - | X | | |
| | | ≥ 25 en Δ ≤ 50 % | ≥ 25 en Δ ≤ 50 % | - | X | | |
| MW met mineraal glasvlies [N/50 mm] Nieuw Na veroudering 28d 80 °C | | ≥ 25 | ≥ 25 | - | 15 | | |
| | | ≥ 25 en Δ ≤ 50 % | ≥ 25 en Δ ≤ 50 % | - | 14 | | |
| Bitumineuze onderlaag V3 [N/50 mm] Initieel Na 28 dagen bij 80 °C | | ≥ 25 | ≥ 25 | - | X | | |
| | | ≥ 25 en Δ ≤ 50 % | ≥ 25 en Δ ≤ 50 % | - | X | | |
| Bitumineuze bekleding [N/50 mm] Initieel Na 28 dagen bij 80 °C | | ≥ 25 | ≥ 25 | - | X | | |
| | | ≥ 25 en Δ ≤ 50 % | ≥ 25 en Δ ≤ 50 % | - | X | | |
| Beton [N/50 mm] Initieel Na 28 dagen bij 80 °C Na 7 dagen in water bij 60 °C | ≥ 25 | ≥ 25 | - | X | | | |
| | ≥ 25 en Δ ≤ 50 % | ≥ 25 en Δ ≤ 50 % | - | X | | | |
| | ≥ 25 en Δ ≤ 50 % | ≥ 25 en Δ ≤ 50 % | - | X | | | |
| Hout [N/50 mm] Initieel Na 28 dagen bij 80 °C | ≥ 25 | ≥ 25 | - | 19 | | | |
| | ≥ 25 en Δ ≤ 50 % | ≥ 25 en Δ ≤ 50 % | - | 22 | | | |

(1): X = getest en conform aan het criterium van de ATG-houder

Tabel 15 (vervolg 3) – RESITRIX® CL, RESITRIX® MB, RESITRIX® SR, RESITRIX® SK P en RESITRIX® SKW

| Eigenschappen | Testmethode | Beoordelingsproeven |
|--|------------------|--|
| 6.2.4 Windproeven (voor de rekenwaarden, zie Tabel 14, § 5.6) | | |
| Staalplaat, MW 80 mm, RESITRIX® MB bevestigd met schroef ISOFAST SFS IR2-S-4,8 + plaatje IR-82x40 ; (4,4 bevestigingen/m ²); c _a = 0,98; c _d = 0,90 | ETAG 006 | Proefresultaat = 960 N/bevestiging Breekt bij 1.040 N/bevestiging door het scheuren van het membraan en het uittrekken van de schroef |
| Staalplaat, MW 100 mm, RESITRIX® MB bevestigd met schroef EUROFAST EDS-S-48120 + plaatje DVP-EF-8040N ; (4,4 bevestigingen/m ²); c _a = 1,00; c _d = 0,9 | | Proefresultaat = 700 N/bevestiging Breekt bij 800 N/bevestiging door het uittrekken van meerdere schroeven |
| Staalplaat, MW 100 mm, RESITRIX® MB bevestigd met schroef EUROFAST EDS S 4,8+ tulle EUROFAST TRP 45 ; (4,4 bevestigingen/m ²); c _a = 1,00; c _d = 0,9 | | Proefresultaat = 700 N/bevestiging Breekt bij 800 N/bevestiging door het uittrekken van meerdere schroeven |
| Multiplex (luchtdichte ondergrond), bitumineus membraan + RESITRIX® CL 3,10 mm (partieel gekleefd met PU-LMF-02-lijm - 10 strepen/meter) | Eutgb § 4.3.2 | Proefresultaat = 10.000 Pa zonder breuk |
| Multiplex, PU 100 mm met meerlaags aluminium complex (mechanisch bevestigd)+ RESITRIX® SK P 2,50 mm (partieel zelfklevend met primer FG 35) | | Proefresultaat = 8.000 Pa Breekt bij 8.500 Pa (breuk: delaminatie tussen de primer en het membraan en breken van de isolatie) |
| Multiplex, PU 100 mm met mineraal glasvlies (mechanisch bevestigd)+ RESITRIX® SK P 2,50 mm (partieel zelfklevend met primer FG 35) | | Proefresultaat = 8.500 Pa Breekt bij 9.000 Pa (breuk: delaminatie tussen de primer en het membraan en breken van de isolatie) |
| Multiplex, EPS 100 mm, naakt (mechanisch bevestigd)+ RESITRIX® SKW 2,50 mm (volvlakkig zelfklevend met primer FG 40) | | Proefresultaat = 3.500 Pa Breekt bij 4.000 Pa (breuk: delaminatie tussen de primer en het membraan) |
| Geprofileerde staalplaat, PU 80 mm met gebitumineerde afwerking (gelijmd) + RESITRIX® SK P 2,50 mm (partieel zelfklevend met primer FG 35) | | Proefresultaat = 5.000 Pa Breekt bij 5.500 Pa, (breuk: het loskomen van de afdichting van de isolatie) |
| Geprofileerde staalplaat, MW 100 mm met minerale afwerking (mechanisch bevestigd)+ RESITRIX® SKW 2,50 mm (volvlakkig zelfklevend met primer FG 35) | | Proefresultaat = 8.000 Pa Breekt bij 8.500 Pa, (breuk: loskomen van de mechanische bevestiging van de onderstructuur) |
| Beton, isolerende mortel met EPS-platen + RESITRIX® CL 3,10 mm (partieel gekleefd met PU-LMF-02-lijm - 6 strepen/meter) (luchtdichte ondergrond) | | Proefresultaat = 10.000 Pa Breekt bij 10.500 Pa, (breuk: loskomen van de EPS-platen van de mortel) |
| Geprofileerde staalplaat,+ ALUTRIX® FR dampscherm verkleefd (partieel zelfklevend met primer FG 35). | | Proefresultaat = 5.500 Pa Breekt bij 6.000 Pa door loskomen van het dampscherm van de ondergrond |
| 6.2.5 Chemische bestendigheid | | |
| Het membraan weerstaat aan de meeste producten. Het is echter niet bestand tegen bepaalde stoffen, zoals benzine, benzeen, petroleum, organische oplosmiddelen, vetstoffen, oliën, teerproducten, detergents, geconcentreerde oxidatiemiddelen op hoge temperatuur. In geval van twijfel moet het advies van de fabrikant of van zijn vertegenwoordiger ingewonnen worden. | | |

7 Gebruiksrichtlijnen

7.1 Toegankelijkheid

Enkel de afdichtingen met een betegeling of gelijkwaardig zijn toegankelijk. De andere afdichtingen mogen uitsluitend betreden worden voor onderhoud.

7.2 Onderhoud

Het onderhoud van de dakafdichting en van haar bescherming zal jaarlijks voor en na de winter uitgevoerd worden en heeft betrekking op de punten zoals vermeld in NBN B 46-001 of deze in TV 215.

7.3 Herstelling

Herstellingen aan de dakafdichting of haar bescherming zullen uitgevoerd worden met dezelfde materialen als deze die aangewend werden. De herstellingen zullen met zorg en volgens de voorschriften van de fabrikant gebeuren.

8 Voorwaarden

- A.** De Technische Goedkeuring heeft uitsluitend betrekking op het product vermeld op de voorpagina van deze Technische Goedkeuring.
- B.** Enkel de Goedkeuringshouder en desgevallend de Verdelers kunnen aanspraak maken op de Technische Goedkeuring.
- C.** De Goedkeuringshouder en desgevallend de Verdelers mogen geen gebruik maken van de naam en het logo van de BUtgb, het ATG-merk, de Technische Goedkeuring of het goedkeuringsnummer voor productbeoordelingen die niet in overeenstemming zijn met de Technische Goedkeuring voor een product, kit of systeem alsook voor de eigenschappen of kenmerken ervan, die niet het voorwerp uitmaken van de Technische Goedkeuring.
- D.** Informatie die door de Goedkeuringshouder, de Verdelers of een erkende aannemer, of hun vertegenwoordigers, op welke wijze dan ook, ter beschikking wordt gesteld van (potentiële) gebruikers (bv. bouwheren, aannemers, architecten, voorschrijvers, ontwerpers, ...) van het product, die het voorwerp zijn van de Technische Goedkeuring, mag niet onvolledig of in strijd zijn met de inhoud van de Technische Goedkeuring, noch met informatie waarnaar in de Technische Goedkeuring wordt verwezen.
- E.** De Goedkeuringshouder is steeds verplicht tijdig eventuele aanpassingen aan de grondstoffen en producten, de verwerkingsrichtlijnen, het productie- en verwerkingsproces en/of de uitrusting, voorafgaandelijk aan de BUtgb, de Goedkeurings- en de Certificatieoperator bekend te maken. Afhankelijk van de meegedeelde informatie kunnen de BUtgb, de Goedkeurings- en de Certificatieoperator oordelen dat de Technische Goedkeuring al dan niet moet worden aangepast.
- F.** De Technische Goedkeuring kwam tot stand op basis van de beschikbare technische en wetenschappelijke kennis en informatie, aangevuld door informatie ter beschikking gesteld door de aanvrager en vervolledigd door een goedkeuringsonderzoek dat rekening houdt met het specifieke karakter van het product. Niettemin blijven de gebruikers verantwoordelijk voor de selectie van het product, zoals beschreven in de Technische Goedkeuring, voor de specifieke door de gebruiker beoogde toepassing.
- G.** De intellectuele eigendomsrechten betreffende de Technische Goedkeuring, waaronder de auteursrechten, behoren exclusief toe aan de BUtgb.
- H.** Verwijzingen naar de Technische Goedkeuring dienen te gebeuren aan de hand van de ATG-aanwijzer (ATG 1790) en de geldigheidstermijn.
- I.** De BUtgb, de Goedkeuringsoperator en de Certificatieoperator kunnen niet aansprakelijk worden gesteld voor enige schade of nadelig gevolg veroorzaakt aan derden (o.m. de gebruiker) ingevolge het niet nakomen door de Goedkeuringshouder of de Verdelers van de bepalingen van dit artikel 8.

Tabel 16 – Aantal mechanische bevestigingen per m² – RESITRIX® MB (bevestigingen in de naden) bij wijze van voorbeeld

EUROFAST STALEN DAKSCHROEF EDS-S-48120 + EUROFAST BEVESTIGINGSPLAATJE DVP-EF-8040N (400 N/ bevestiging)

Hoogte gebouw h (zonder opstand) [m] = 10,00
 Hoogte opstand h_p [m] = 0,50 } $\rightarrow h_p/h = 0,05$

| | | | | windsnelheid = 23 m/s | | | | | windsnelheid = 26 m/s | | | | | |
|---|---|---------------------|--------------|-----------------------|----------------------------|----------------------------|----------------------------|----------------------------|----------------------------|----------------------------|----------------------------|----------------------------|----------------------------|------|
| | | | | 0 | I | II | III | IV | 0 | I | II | III | IV | |
| Ligging: | | | | Zee | Vlak gebied | Lage vegetatie | Regelmatige begroeiing | Gebouwen > 15 m | Zee | Vlak gebied | Lage vegetatie | Regelmatige begroeiing | Gebouwen > 15 m | |
| Windbelasting ⁽¹⁾ : [N/mm ²] | | | | 987 | 915 | 776 | 548 | 346 | 1,261 | 1,170 | 991 | 700 | 442 | |
| Dakzone | | | | n | n | n | n | n | n | n | n | n | n | |
| C _p | | | | [st/m ²] | [st/m ²] | [st/m ²] | [st/m ²] | [st/m ²] | [st/m ²] | [st/m ²] | [st/m ²] | [st/m ²] | [st/m ²] | |
| luchtopen dakvloer | oppervlakte openingen van dominante gevel | ≥ 2 x andere zijden | hoekzone | 2,75 | nvt ⁽²⁾ | 7,23 | 6,13 | 4,33 | 2,74 | 9,97 | 9,24 | 7,83 | 5,53 | 3,50 |
| | | | randzone | 2,35 | nvt ⁽²⁾ | 6,18 | 5,24 | 3,70 | 2,34 | 8,52 | 7,90 | 6,69 | 4,73 | 2,99 |
| | | | middenzone 1 | 1,95 | nvt ⁽²⁾ | 5,13 | 4,35 | 3,07 | 1,94 | 7,07 | 6,55 | 5,55 | 3,92 | 2,48 |
| | | | middenzone 2 | 0,95 | nvt ⁽²⁾ | 2,50 | 2,12 | 1,50 | 1,00 (1,00) ⁽³⁾ | 3,44 | 3,19 | 2,71 | 1,91 | 1,21 |
| | | | hoekzone | 2,90 | nvt ⁽²⁾ | 7,63 | 6,46 | 4,56 | 2,89 | 10,51 | 9,75 | 8,26 | 5,83 | 3,69 |
| | | | randzone | 2,50 | nvt ⁽²⁾ | 6,58 | 5,57 | 3,94 | 2,49 | 9,06 | 8,40 | 7,12 | 5,03 | 3,18 |
| | gelijmatige lucht-doorlaat-eenheden | ≥ 3 x andere zijden | middenzone 1 | 2,10 | nvt ⁽²⁾ | 5,52 | 4,68 | 3,31 | 2,09 | 7,61 | 7,06 | 5,98 | 4,22 | 2,67 |
| | | | middenzone 2 | 1,10 | nvt ⁽²⁾ | 2,89 | 2,45 | 1,73 | 1,09 | 3,99 | 3,70 | 3,13 | 2,21 | 1,40 |
| | | | hoekzone | 2,20 | nvt ⁽²⁾ | 5,79 | 4,90 | 3,46 | 2,19 | 7,97 | 7,40 | 6,27 | 4,43 | 2,80 |
| | | | randzone | 1,80 | nvt ⁽²⁾ | 4,73 | 4,01 | 2,83 | 1,79 | 6,52 | 6,05 | 5,13 | 3,62 | 2,29 |
| luchtdichte dakvloer | | middenzone 1 | 1,40 | nvt ⁽²⁾ | 3,68 | 3,12 | 2,20 | 1,39 | 5,07 | 4,71 | 3,99 | 2,82 | 1,78 | |
| | | middenzone 2 | 0,40 | nvt ⁽²⁾ | 1,05 | 1,00 (1,00) ⁽³⁾ | 1,00 (1,00) ⁽³⁾ | 1,00 (1,00) ⁽³⁾ | 1,45 | 1,34 | 1,14 | 1,00 (1,00) ⁽³⁾ | 1,00 (1,00) ⁽³⁾ | |
| | | hoekzone | 2,00 | nvt ⁽²⁾ | 5,26 | 4,46 | 3,15 | 1,99 | 7,25 | 6,72 | 5,70 | 4,02 | 2,54 | |
| | | randzone | 1,60 | nvt ⁽²⁾ | 4,21 | 3,57 | 2,52 | 1,59 | 5,80 | 5,38 | 4,56 | 3,22 | 2,03 | |
| | | middenzone 1 | 1,20 | nvt ⁽²⁾ | 3,16 | 2,67 | 1,89 | 1,19 | 4,35 | 4,03 | 3,42 | 2,41 | 1,53 | |
| | | middenzone 2 | 0,20 | nvt ⁽²⁾ | 1,00 (1,00) ⁽³⁾ | 1,00 (0,00) ⁽³⁾ | 1,00 (0,00) ⁽³⁾ | 1,00 (1,00) ⁽³⁾ | 1,00 (1,00) ⁽³⁾ | 1,00 (1,00) ⁽³⁾ | 1,00 (1,00) ⁽³⁾ | 1,00 (1,00) ⁽³⁾ | 1,00 (1,00) ⁽³⁾ | |

⁽¹⁾: Windbelasting zonder drukcoëfficiënt c_p , veiligheidscoëfficiënt γ_Q en coëfficiënt voor terugkeerperiode c_{prob}^2 . De helling van het terrein wordt verondersteld kleiner dan of gelijk te zijn aan 5 %
⁽²⁾: nvt = niet van toepassing
⁽³⁾: Het minimale aantal bevestigingen is 1,00 stuk per m² (TV 239)

Voorbeeld op basis van het BUIgb Infoblad nr. 2012/02: "Windbelasting op platte daken volgens windnorm NBN EN 1991-1-4"

Voor een gebouw, gesitueerd in een zone van **regelmatige begroeiing**, met een windsnelheid van **23 m/s** en een gebouwhoogte van 10 m (h) ten opzichte van een dakopstand van 0,50 m (h_p) ($\rightarrow h/h_p = 0,05$), met een **luchtopen dakvloer** en een **gelijmatig luchtdoorlatende** gevel, wordt het aantal benodigde mechanische bevestigingen per m² in **middenzone 1** op volgende manier berekend:

De windbelasting voor deze configuratie bedraagt (zie Tabel 16) = $c_p \times \gamma_Q \times c_{prob}^2 \times 548 \text{ N/m}^2 = 1,40 \times 1,25 \times 0,92 \times 548 \text{ N/m}^2 = 882 \text{ N/m}^2 \rightarrow n = 882/400 = 2,20$ bevestigingen per m².

Rekening houdend met een staaldakprofiel met een module-eenheid van 25 cm, wordt de afstand tussen de bevestigingen (e) als volgt berekend:

- Met een membraanbreedte van **1,00 m** en een naadverbinding van 10 cm \rightarrow afstand tussen de bevestigingenlijnen (b) = **0,90 m** $\rightarrow e = (1 \times 1) / (2,208 \times 0,90) = 0,50 \text{ m} \rightarrow e = 0,50 \text{ m}$ (afgerond naar een lagere module-eenheid) (de minimumafstand tussen de bevestigingen dient 0,20 m te zijn, zie TV 239).

Plaatsingsfiche voor de membranen RESITRIX® CL, RESITRIX® MB, RESITRIX® SK P, RESITRIX® SKW en RESITRIX® SR

Onderstaande plaatsingsfiche geeft een verdere toelichting van Tabel 2 en vermeldt de membraantypes en hun plaatsingstechniek in functie van de ondergrond, conform de brandeisen zoals voorzien in het K.B. van 07/07/1994 (inclusief de wijziging in het K.B. van 19/12/1997, van 04/04/2003, van 01/03/2009, van 12/07/2012 en van 18/01/2017. De codes werden overgenomen van TV 215.

Voor de systemen die **in kleur** zijn weergegeven geeft ANNEX A een detaillering van de daksystemen weer die beantwoorden aan de brandeisen, zoals opgenomen in bovenstaande K.B.'s.

Productnamen:

- ◆: RESITRIX® CL
- ▲: RESITRIX® MB
- : RESITRIX® SK P
- ✱: RESITRIX® SKW
- ◎: RESITRIX® SR

Gebruikte symbolen:

- : toepassing niet voorzien in kader van deze ATG.

Plaatsingsmogelijkheden: zie Tabel 17 + voorschriften van TV 215.

Tabel 17 – Plaatsingsfiche

| Plaatsingswijze | K.B. | Zware schutlaag (ballast, tegels, ...) | Ondergrond | | | | | | | | | | | | |
|--|---------------------|--|------------------------|-----|------------|-----------------|----------|---------------|---------|----------------------|-----------------------------|--------------------------|--------------------------------------|-----------------------|--------------|
| | | | PU | PF | Naakte EPS | Gecacheerde EPS | Naakt CG | Gecacheerd CG | MW, EPB | Bestaande afdichting | Beton en licht afschotbeton | Cellenbeton, Betonplaten | Vezelcement-, Spaanplaten, Multiplex | Houtwol-cement-platen | Plankenvloer |
| | | | (a) | (a) | | (a) | (b) | (c) | | | | | (e) | | |
| Losliggende plaatsing ⁽¹⁾ | | | | | | | | | | | | | | | |
| Eenlaags (LL) | Van toepassing | Zonder | Niet toegelaten | | | | | | | | | | | | |
| | | Met (d) | ◆/□/▲/✱/◎ | | | | | | | | | | | | |
| | Niet van toepassing | Zonder | Niet toegelaten | | | | | | | | | | | | |
| | | Met (d) | ◆/□/▲/✱/◎ | | | | | | | | | | | | |
| <p>⁽¹⁾: De zware schutlaag dient eveneens de windweerstand van het dakafdichtingssysteem te garanderen (zie § 5.6).</p> <p>(a): PU/PF/EPS: de isolatie is altijd bekleed met een aangepaste cachering;</p> <p>(b): Naakt CG: een eerste bitumineuze onderlaag (V3 of beter) wordt <u>ofwel</u> op CG volvlakig gekleefd met warme bitumen ; <u>ofwel</u> wordt volvlakig gelast, koud gekleefd of volvlakig zelfklevend geplaatst op een afgekoelde bitumenlaag, aangebracht op CG.</p> <p>(c): Gecacheerd CG: de isolatie is <u>ofwel</u> voorzien met een lasbare cachering waarop een eerste bitumineuze onderlaag (V3 of beter) volvlakig wordt gelast <u>ofwel</u> bekleed met een aangepaste cachering.</p> <p>(e): (cellen)beton: het beton moet droog zijn.</p> <p>(d): Een beschermingslaag is voorzien tussen het membraan en de ballast.</p> | | | | | | | | | | | | | | | |

Tabel 17 (vervolg 1) – Plaatsingsfiche

| Plaatsingswijze | K.B. | Zware schutlaag (ballast, tegels, ...) | Ondergrond | | | | | | | | | | | | | |
|--|---------------------|--|------------|----|------------|-----------------|----------|---------------|---------|----------------------|-----------------------------|--------------------------|--------------------------------------|----------------------|--------------|---|
| | | | PU | PF | Naakte EPS | Gecacheerde EPS | Naakt CG | Gecacheerd CG | MW, EPB | Bestaande afdichting | Beton en licht afschotbeton | Cellenbeton, Betonplaten | Vezelcement-, Spaanplaten, Multiplex | Houtwol-cementplaten | Plankenvloer | |
| | | | (a) | | (a) | (b) | (c) | | | | | (e) | | | | |
| Volvlakkig gekleefd met warm bitumen | | | | | | | | | | | | | | | | |
| Eenlaags (TB) | Van toepassing | Zonder | ○ | ○ | ○ | ○ | ○ | ○ | ○ | ○ | ○ | ○ | ○ | ○ | ○ | ○ |
| | | Met (d) | ○ | ○ | ○ | ○ | ◆ | ◆ | ○ | ◆ | ◆ | ◆ | ◆ | ○ | ○ | |
| | Niet van toepassing | Zonder | ○ | ○ | ○ | ○ | ◆ | ◆ | ○ | ◆ | ○ | ○ | ○ | ○ | ○ | ○ |
| | | Met (d) | ○ | ○ | ○ | ○ | ◆ | ◆ | ○ | ◆ | ◆ | ◆ | ◆ | ○ | ○ | |
| Volvlakkig gekleefd in terug opgewarmd bitumen ⁽¹⁾ | | | | | | | | | | | | | | | | |
| Eenlaags (TB) | Van toepassing | Zonder | ○ | ○ | ○ | ○ | ○ | ○ | ○ | ○ | ○ | ○ | ○ | ○ | ○ | ○ |
| | | Met (d) | ○ | ○ | ○ | ○ | ◆ | ◆ | ○ | ◆ | ○ | ○ | ○ | ○ | ○ | |
| | Niet van toepassing | Zonder | ○ | ○ | ○ | ○ | ◆ | ◆ | ○ | ◆ | ○ | ○ | ○ | ○ | ○ | |
| | | Met (d) | ○ | ○ | ○ | ○ | ◆ | ◆ | ○ | ◆ | ○ | ○ | ○ | ○ | ○ | |
| Volvlakkig zelfklevend met primer FG 35 | | | | | | | | | | | | | | | | |
| Eenlaags (TAC) | Van toepassing | Zonder | */○ | ○ | ○ | ○ | */○ | */○ | */○ | */○ | */○ | */○ | */○ | ○ | ○ | ○ |
| | | Met (d) | */○ | ○ | ○ | */○ | */○ | */○ | */○ | */○ | */○ | */○ | */○ | */○ | ○ | ○ |
| | Niet van toepassing | Zonder | */○ | ○ | ○ | ○ | */○ | */○ | */○ | */○ | */○ | */○ | */○ | */○ | ○ | ○ |
| | | Met (d) | */○ | ○ | ○ | */○ | */○ | */○ | */○ | */○ | */○ | */○ | */○ | */○ | ○ | ○ |
| Volvlakkig zelfklevend met primer FG 40 | | | | | | | | | | | | | | | | |
| Eenlaags (TAC) | Van toepassing | Zonder | ○ | ○ | */○ | ○ | ○ | ○ | ○ | ○ | ○ | ○ | ○ | ○ | ○ | ○ |
| | | Met (d) | ○ | ○ | */○ | ○ | ○ | ○ | ○ | ○ | ○ | ○ | ○ | ○ | ○ | ○ |
| | Niet van toepassing | Zonder | ○ | ○ | */○ | ○ | ○ | ○ | ○ | ○ | ○ | ○ | ○ | ○ | ○ | ○ |
| | | Met (d) | ○ | ○ | */○ | ○ | ○ | ○ | ○ | ○ | ○ | ○ | ○ | ○ | ○ | ○ |
| ⁽¹⁾ : Deze plaatsingstechniek is geldig op bitumenonderlagen V3, P3, V4, P4 of op een SBS gemodificeerde bitumenlaag van minimum 3 mm dik. (a): PU/EPS: de isolatie is altijd bekleed met een aangepaste cachering (b): Naakt CG: een eerste bitumineuze onderlaag (V3 of beter) wordt op CG volvlakkig gekleefd met warme bitumen. (c): Gecacheerd CG: de isolatie is <u>ofwel</u> voorzien met een lasbare cachering waarop een eerste bitumineuze onderlaag (V3 of beter) volvlakkig wordt gelast (d): Een beschermingslaag is voorzien tussen het membraan en de ballast. (e): (cellen)beton: het beton moet droog zijn. | | | | | | | | | | | | | | | | |

Tabel 17 (vervolg 2) – Plaatsingsfiche

| Plaatsingswijze | K.B. | Zware schutlaag (ballast,tegels, ...) | Ondergrond | | | | | | | | | | | | | |
|--|---------------------|---------------------------------------|------------|----|------------|-----------------|----------|---------------|---------|----------------------|-----------------------------|--------------------------|--------------------------------------|-----------------------|--------------|---|
| | | | PU | PF | Naakte EPS | Gecacheerde EPS | Naakt CG | Gecacheerd CG | MW, EPB | Bestaande afdichting | Beton en licht afschotbeton | Cellenbeton, Betonplaten | Vezelcement-, Spaanplaten, Multiplex | Houtwol-cement-platen | Plankenvloer | |
| | | | (a) | | (a) | (b) | (c) | | | | (e) | | | | | |
| Partieel gekleefd met PU-LMF-02 | | | | | | | | | | | | | | | | |
| Eenlaags (PC) | Van toepassing | Zonder | ○ | ○ | ○ | ○ | ○ | ○ | ○ | ○ | ◆ | ◆ | ◆ | ○ | ○ | ○ |
| | | Met (d) | ○ | ○ | ○ | ○ | ◆ | ◆ | ○ | ◆ | ◆ | ◆ | ○ | ○ | ○ | ○ |
| | Niet van toepassing | Zonder | ○ | ○ | ○ | ○ | ◆ | ◆ | ○ | ◆ | ◆ | ◆ | ○ | ○ | ○ | ○ |
| | | Met (d) | ○ | ○ | ○ | ○ | ◆ | ◆ | ○ | ◆ | ◆ | ◆ | ○ | ○ | ○ | ○ |
| Partieel gekleefd met warm bitumen + VP45/30 | | | | | | | | | | | | | | | | |
| Eenlaags (PB) | Van toepassing | Zonder | ○ | ○ | ○ | ○ | ○ | ○ | ○ | ○ | ○ | ○ | ○ | ○ | ○ | ○ |
| | | Met (d) | ◆ | ○ | ○ | ◆ | ◆ | ◆ | ○ | ◆ | ◆ | ◆ | ◆ | ◆ | ○ | ○ |
| | Niet van toepassing | Zonder | ○ | ○ | ○ | ○ | ◆ | ◆ | ○ | ◆ | ○ | ○ | ○ | ○ | ○ | ○ |
| | | Met (d) | ◆ | ○ | ○ | ◆ | ◆ | ◆ | ○ | ◆ | ◆ | ◆ | ◆ | ◆ | ◆ | ○ |
| Partieel zelfklevend met primer FG 35 (50 %) | | | | | | | | | | | | | | | | |
| Eenlaags (PAC) | Van toepassing | Zonder | □ | ○ | ○ | ○ | □ | □ | ○ | □ | □ | □ | ○ | ○ | ○ | |
| | | Met (d) | □ | ○ | ○ | □ | □ | □ | ○ | □ | □ | □ | □ | ○ | ○ | |
| | Niet van toepassing | Zonder | □ | ○ | ○ | ○ | □ | □ | ○ | □ | □ | □ | □ | ○ | ○ | |
| | | Met (d) | □ | ○ | ○ | □ | □ | □ | ○ | □ | □ | □ | □ | ○ | ○ | |
| <p>(a): PU/EPS: de isolatie is altijd bekleed met een aangepaste cachering</p> <p>(b): Naakt CG: een eerste bitumineuze onderlaag (V3 of beter) wordt op CG volvlakig gekleefd met warme bitumen.</p> <p>(c): Gecacheerd CG: de isolatie is <u>ofwel</u> voorzien met een lasbare cachering waarop een eerste bitumineuze onderlaag (V3 of beter) volvlakig wordt gelast <u>ofwel</u> bekleed met een aangepaste bekleding</p> <p>(d): Een beschermingslaag is voorzien tussen het membraan en de ballast.</p> <p>(e): (cellen)beton: het beton moet droog zijn.</p> | | | | | | | | | | | | | | | | |

Tabel 17 (vervolg 3) – Plaatsingsfiche

| Plaatsingswijze | K.B. | Zware schutlaag (ballast, tegels, ...) | Support | | | | | | | | | | | | |
|-----------------|------|--|----------------------------|----|------------|-----------------|----------|---------------|---------|----------------------|-----------------------------|--------------------------|--|----------------------|--------------|
| | | | Geprofileerde staalplaat + | | | | | | | | Beton en licht afschotbeton | Cellenbeton, betonplaten | Vezelcement- of spaanplaten, multiplex | Houtwolcement-platen | Plankenvloer |
| | | | PU | PF | Naakte EPS | Gecacheerde EPS | Naakt CG | Gecacheerd CG | MW, EPB | Bestaande afdichting | | | | | |

(a)

(a)

Mechanische bevestigd (c)

| | | | | | | | | | | | | | | | |
|---|---------------------|---------|-----|---|-----|-----|-----|-----|-----|-----|---|---|---|---|---|
| Eenlaags (MV) op ROCKWOOL SANIERUNGSPLETTE RP- TF | Van toepassing | Zonder | ◆/▲ | ○ | ◆/▲ | ◆/▲ | ◆/▲ | ◆/▲ | ◆/▲ | ◆/▲ | ○ | ○ | ○ | ○ | ○ |
| | | Met (b) | ◆/▲ | ○ | ◆/▲ | ◆/▲ | ◆/▲ | ◆/▲ | ◆/▲ | ◆/▲ | ○ | ○ | ○ | ○ | ○ |
| | Niet van toepassing | Zonder | ◆/▲ | ○ | ◆/▲ | ◆/▲ | ◆/▲ | ◆/▲ | ◆/▲ | ◆/▲ | ○ | ○ | ○ | ○ | ○ |
| | | Met (b) | ◆/▲ | ○ | ◆/▲ | ◆/▲ | ◆/▲ | ◆/▲ | ◆/▲ | ◆/▲ | ○ | ○ | ○ | ○ | ○ |

(a): PU/beklede EPS: De isolatie is altijd bekleed met een aangepaste cachering;

(b): Een beschermingslaag is voorzien tussen het membraan en de ballast.

(c): Het aantal toe te passen mechanische bevestigingen dient te volgen uit een windstudie waarbij rekening wordt gehouden met de uittrekwaarde van de mechanische bevestigingen.

Tabel 17 (vervolg 4) – Plaatsingsfiche

| Plaatsingswijze | K.B. | Zware schutlaag (ballast, tegels, ...) | Support | | | | | | | | | | | | |
|-----------------|------|--|----------------------------|----|------------|-----------------|----------|---------------|---------|----------------------|-----------------------------|--------------------------|--|----------------------|--------------|
| | | | Geprofileerde staalplaat + | | | | | | | | Beton en licht afschotbeton | Cellenbeton, betonplaten | Vezelcement- of spaanplaten, multiplex | Houtwolcement-platen | Plankenvloer |
| | | | PU | PF | Naakte EPS | Gecacheerde EPS | Naakt CG | Gecacheerd CG | MW, EPB | Bestaande afdichting | | | | | |

(a) (a)

Mechanische bevestigd (c)

| Eenlaags (MV) | Van toepassing | Zonder | ◆/▲ | ○ | ◆/▲ | ○ | ○ | ○ | ◆/▲ | ◆/▲ | ○ | ○ | ○ | ○ | ○ |
|---------------|---------------------|---------|-----|---|-----|-----|---|---|-----|-----|-----|---|---|---|---|
| | | Met (b) | ◆/▲ | ○ | ◆/▲ | ◆/▲ | ○ | ○ | ○ | ◆/▲ | ◆/▲ | ○ | ○ | ○ | ○ |
| | Niet van toepassing | Zonder | ◆/▲ | ○ | ◆/▲ | ◆/▲ | ○ <th>○</th> <th>◆/▲</th> <th>◆/▲</th> <th>○</th> <th>○</th> <th>○</th> <th>○</th> <th>○</th> | ○ | ◆/▲ | ◆/▲ | ○ | ○ | ○ | ○ | ○ |
| | | Met (b) | ◆/▲ | ○ | ◆/▲ | ◆/▲ | ○ | ○ | ◆/▲ | ◆/▲ | ○ | ○ | ○ | ○ | ○ |

(a): PU/ beklede EPS: De isolatie is altijd bekleed met een aangepaste cachering;

(b): Een beschermingslaag is voorzien tussen het membraan en de ballast.

(c): Het aantal toe te passen mechanische bevestigingen dient te volgen uit een windstudie waarbij rekening wordt gehouden met de uittrekwaarde van de mechanische bevestigingen.

Deze Technische Goedkeuring is gepubliceerd door de BUtgb, onder verantwoordelijkheid van de Goedkeuringsoperator, BCCA, en op basis van het gunstig advies van de Gespecialiseerde Groep "DAKEN", verleend op 8 juni 2021.

Daarnaast bevestigde de Certificatieoperator, BCCA, dat de productie aan de certificatievoorwaarden voldoet en dat met de Goedkeuringshouder een certificatieovereenkomst ondertekend werd.

Datum van deze uitgave: 28 juni 2021.

Deze ATG vervangt ATG 1790, geldig vanaf 26/06/2019 tot 25/06/2024. De wijzigingen t.o.v. voorgaande versies worden hieronder opgesomd:

Aanpassingen t.o.v. de voorgaande versie

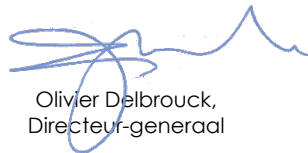
Revisie van de tekst en redactionele aanpassingen;
Tabel 2: Aanpassen van de dikte van gecacheerde EPDM-dakbanen aan de bepaling door microscopische meting in EN1849 en consequente aanpassing van deze informatie in de Annex A;
Tabel 2: Schrappen van partieel gekleefde plaatsing voor Resitrix SKW en Resitrix SR;
Tabel 8: Toevoegen van de primer FG 40 voor de gekleefde plaatsing op naakte EPS en consequente aanpassing van compatibiliteitstabellen en plaatsingsfiches;
Paragraaf 3.2.6: Toevoegen van de hulpcomponent Resiflex SK80;
Tabel 12: Toevoegen van de toepassing op verscheidene isolatiematerialen en consequente aanpassing van de prestatietabellen, windtabellen, toepassingsfiches en annex A;

Voor de BUtgb, als geldigverklaring van het goedkeuringsproces

Voor de goedkeurings- en certificatieoperator


Eric Winnepenninckx,
Secretaris-generaal


Benny de Blaere,
Directeur


Olivier Delbruck,
Directeur-generaal

De Technische Goedkeuring blijft geldig, gesteld dat het product, de vervaardiging ervan en alle daarmee verband houdende relevante processen:

- onderhouden worden, zodat minstens de onderzoeksresultaten bereikt worden zoals bepaald in deze Technische Goedkeuring;
- doorlopend aan de controle door de Certificatieoperator onderworpen worden en deze bevestigt dat de certificatie geldig blijft.

Wanneer niet langer wordt voldaan aan deze voorwaarden, zal de Technische Goedkeuring worden opgeschort of ingetrokken en de Technische Goedkeuring van de BUtgb website worden verwijderd. Technische Goedkeuringen worden regelmatig geactualiseerd. Het wordt aanbevolen steeds gebruik te maken van de versie die op de BUtgb website (www.butgb-ubatc.be) gepubliceerd werd.

De meest recente versie van de Technische Goedkeuring kan geconsulteerd worden d.m.v. de hiernaast afgebeelde QR-code.



De BUtgb vzw werd aangemeld door de FOD Economie in het kader van Verordening (EU) n°305/2011. De door de BUtgb vzw aangeduide certificatieoperatoren werken volgens een door BELAC (www.belac.be) accreditbaar systeem.

De BUtgb vzw is een goedkeuringsinstituut dat lid is van:



European Organisation for Technical Assessment
www.eota.eu



Europese Unie voor de technische goedkeuring in de bouw
www.ueatc.eu



World Federation of Technical Assessment Organisations
www.wftao.com

ANNEX A ⁽¹⁾

Weerstand tegen extern vliegvuur voor de systemen opgenomen in de Technische Goedkeuring ATG

Index 0: op 28 juni 2021 ⁽²⁾

Conform het Koninklijk Besluit (K.B.) van 07/07/1994, het K.B. van 19/12/1997, het K.B. van 01/03/2009, het K.B. van 12/07/2012 en het K.B. van 18/01/2017, worden de gebouwen opgedeeld in twee groepen:

1. Gebouwen waarvoor de K.B.'s niet van toepassing zijn:
 - Gebouwen met maximaal 2 bouwlagen en een totale oppervlakte kleiner of gelijk aan 100 m²,
 - Eengezinswoningen.

2. Gebouwen waarvoor de K.B.'s van toepassing zijn:

De daksystemen vermeld in deze Technische Goedkeuring ATG dienen:

- Of een weerstand tegen extern vliegvuur klasse B_{ROOF}(t1) te hebben volgens de geldende classificatie ⁽³⁾.

In dit geval, geeft de Tabel 1 in Annex A een overzicht van het toepassingsdomein van de daksystemen vermeld in deze Technische Goedkeuring ATG.

- Of bedekt te worden met een zware schutlaag (bv. ballast, tegels...) conform de beslissing van de Europese Commissie van 06/09/2000 (met betrekking tot de richtlijn 89/106/CEE betreffende de prestaties van dakbedekkingen blootgesteld aan extern vliegvuur) waarvoor kan worden aangenomen dat deze zware schutlaag aan de vereisten uit de K.B.'s inzake het brandgedrag voldoet.

In dit geval, is het niet nodig om proeven uit te voeren om de weerstand tegen extern vliegvuur van de daksystemen vermeld in deze Technische Goedkeuring ATG te bepalen.

Nota 1: onder "ballast" verstaat men "uitgespreid grind met een laagdikte van minimaal 50 mm of een gewicht van ten minste 80 kg/m² (granulometrie van het aggregaat: maximaal: 32 mm; minimaal: 4 mm)"

Nota 2: onder "tegels" verstaat men "minerale tegels met een dikte van ten minste 40 mm".

⁽¹⁾: Deze annex maakt integraal deel uit van de technische goedkeuring

⁽²⁾: De index van de laatste versie van de Annex A kan geverifieerd worden op de website van de BUtgb vzw, www.butgb-ubatc.be.

⁽³⁾: Cf. Beschikking 2001/671/EG van de Commissie.

ANNEX A

Tabel 1 – Uitgebreid toepassingsdomein van de systemen met een weerstand tegen extern vlieg vuur klasse B_{ROOF(t1)} volgens de geldende classificatie ⁽³⁾

| | | RESITRIX® CL | | |
|--------------------------------|-------------------|--|----------------------|----------|
| Toepassing | | Partieel gekleefd met lijm | | |
| Effectieve dikte | | 1,60 mm | | |
| Helling | | < 20° (36 %) | | |
| Onderdelen | Eigenschappen | | | |
| Membraan | Kleur | Zwart | | |
| | Afwerking | Bovenaan | Naakt | |
| | | Onderaan | Bezand | |
| | Wapening | VV | | |
| | Bevestiging | Gekleefd met koudlijm | | |
| Lijm membraan | Type | PU-LMF-02-LIJM | | |
| | Verbruik | ≤ 400 g/m² | | |
| Scheidingslaag | Type | Zonder | | |
| | Brandreactie | | | |
| | Oppervlaktemassa | | | |
| | Bevestigingswijze | | | |
| Isolatie | Type | Zonder | | |
| | Brandreactie | | | |
| | Dikte | | | |
| | Druksterkte | | | |
| | Afwerking | | | Bovenaan |
| | | | | Onderaan |
| Bevestigingswijze | | | | |
| Lijm isolatie | Type | Niet relevant voor het betreffende toepassingsdomein | | |
| | Verbruik | | | |
| Dampscherm | Type | Zonder | | |
| | Brandreactie | | | |
| | Dikte | | | |
| | Bevestigingswijze | | | |
| Onderliggende structuur | | Alle dakafdichtingssystemen op basis van bitumineuze membranen met een weerstand tegen extern vlieg vuur, die voldoet aan B _{ROOF(t1)} volgens NBN EN 13501-5 | Beton en cellenbeton | |

ANNEX A

Tabel 1 (vervolg 1) – Uitgebreid toepassingsdomein van de systemen met een weerstand tegen extern vlieg vuur klasse B_{ROOF(t1)} volgens de geldende classificatie ⁽³⁾

| | | RESITRIX® CL / RESITRIX® MB | | | |
|--------------------------------|-------------------|--|---|---|----------|
| Toepassing | | Mechanisch bevestigd | | | |
| | | Eenlaags MV | | | |
| Dikte | | 1,60 mm | | | |
| Helling | | < 20° (36 %) | | | |
| Onderdelen | Eigenschappen | | | | |
| Membraan | Kleur | Zwart | | | |
| | Afwerking | Bovenaan | Naakt | | |
| | | Onderaan | RESITRIX® CL: Bezand / RESITRIX® MB: PE-folie | | |
| | Wapening | VV | | | |
| | Bevestiging | Mechanisch bevestigd | | | |
| Lijm membraan | Type | Niet relevant voor het betreffende toepassingsdomein | | | |
| | Verbruik | | | | |
| Scheidingslaag | Type | Zonder | ROCKWOOL SANIERUNGSPLATTE RP+TF | | |
| | Brandreactie | | A1 | | |
| | Oppervlaktemassa | | - | | |
| | Bevestigingswijze | | mechanisch | | |
| Isolatie | Type | Zonder | Niet relevant | | |
| | Brandreactie | | | | |
| | Dikte | | | | |
| | Druksterkte | | | | |
| | Afwerking | | | | Bovenaan |
| | | | | | Onderaan |
| Bevestigingswijze | | | | | |
| Lijm isolatie | Type | Niet relevant voor het betreffende toepassingsdomein | | | |
| | Verbruik | | | | |
| Dampscherm | Type | Zonder | Zonder | | |
| | Brandreactie | | | | |
| | Dikte | | | | |
| | Bevestigingswijze | | | | |
| Onderliggende structuur | | Geprofileerde staalplaat | Alle Dakafdichtingssystemen op basis van bitumineuze of synthetische membranen met een weerstand tegen extern vlieg vuur, die voldoet aan B _{ROOF(t1)} volgens NBN EN 13501-5 op geprofileerde staalplaat. | Elke ondergrond bestaande uit één of meerdere lagen waarvan de bovenste laag een brandreactie E heeft op geprofileerde staalplaat | |

ANNEX A

Tabel 1 (vervolg 2) – Uitgebreid toepassingsdomein van de systemen met een weerstand tegen extern vliegvuur klasse B_{ROOF(t1)} volgens de geldende classificatie ⁽³⁾

| | | RESITRIX® CL / RESITRIX® MB | | | | | |
|--------------------------------|-------------------|---|---|--|-----------------------|---|--|
| Toepassing | | Mechanisch bevestigd | | | | | |
| | | Eenlaags MV | | | | | |
| Dikte | | 1,60 mm | | | | | |
| Helling | | < 20° (36 %) | | | | | |
| Onderdelen | Eigenschappen | | | | | | |
| Membraan | Kleur | Zwart | | | | | |
| | Afwerking | Bovenaan | Naakt | | | | |
| | | Onderaan | RESITRIX® CL: Bezand / RESITRIX® MB: PE-folie | | | | |
| | Wapening | VV | | | | | |
| | Bevestiging | Mechanisch bevestigd | | | | | |
| Lijm membraan | Type | Niet relevant voor het betreffende toepassingsdomein | | | | | |
| | Verbruik | | | | | | |
| Scheidingslaag | Type | Zonder | | | | | |
| | Brandreactie | | | | | | |
| | Oppervlaktemassa | | | | | | |
| | Bevestigingswijze | | | | | | |
| Isolatie | Type | EPS | | | | | |
| | Brandreactie | Euroclass A1 tot E | | | | | |
| | Dikte | ≥ 50 mm | | | | | |
| | Druksterkte | EPS150 of lager | | | | | |
| | Afwerking | Bovenaan | Naakt | | | | |
| | | Onderaan | Naakt | | | | |
| | | Bevestigingswijze | Mechanisch bevestigd | | Gekleefd met koudlijm | | |
| Lijm isolatie | Type | Niet relevant | | | | | |
| | Verbruik | | | | | PU-Lijm, vermeld in de ATG van de aangebrachte isolatie | |
| Dampscherm | Type | Zonder | Alle types | | Zonder | Alle types | |
| | Brandreactie | | Euroclass A1 tot E | | | Euroclass A1 tot E | |
| | Dikte | | Alle diktes | | | Alle diktes | |
| | Bevestigingswijze | | Alle mogelijke bevestigingswijzen | | | Alle mogelijke bevestigingswijzen | |
| Onderliggende structuur | | Alle houten of niet-brandbare ondergronden met spleten niet groter dan 5 mm (op staalplaat) | | | | | |

ANNEX A

Tabel 1 (vervolg 3) – Uitgebreid toepassingsdomein van de systemen met een weerstand tegen extern vliegvuur klasse B_{ROOF}(f1) volgens de geldende classificatie ⁽³⁾

| | | RESITRIX® CL/RESITRIX® MB | | | | |
|--------------------------------|-------------------|---|---|---|-----------------------|--|
| Toepassing | | Mechanisch bevestigd | | | | |
| | | Eenlaags MV | | | | |
| Effectieve dikte | | 1,60 mm | | | | |
| Helling | | < 20° (36 %) | | | | |
| Onderdelen | Eigenschappen | | | | | |
| Membraan | Kleur | Zwart | | | | |
| | Afwerking | Bovenaan | Naakt | | | |
| | | Onderaan | RESITRIX® CL: Bezand / RESITRIX® MB: PE-folie | | | |
| | Wapening | VV | | | | |
| | Bevestiging | Mechanisch bevestigd | | | | |
| Lijm membraan | Type | Niet relevant voor het betreffende toepassingsdomein | | | | |
| | Verbruik | | | | | |
| Scheidingslaag | Type | Zonder | | | | |
| | Brandreactie | | | | | |
| | Oppervlaktemassa | | | | | |
| | Bevestigingswijze | | | | | |
| Isolatie | Type | PU | | PU | | |
| | Brandreactie | Euroclass A1 tot E | | Euroclass A1 tot E | | |
| | Dikte | ≥ 50 mm | | ≥ 50 mm | | |
| | Druksterkte | - | | - | | |
| | Afwerking | Bovenaan | Alu meerlagen complex | | Alu meerlagen complex | |
| | | Onderaan | Alu meerlagen complex | | Alu meerlagen complex | |
| | Bevestigingswijze | Mechanisch bevestigd | | Gekleefd met koudlijm | | |
| Lijm isolatie | Type | Niet relevant | | PU-Lijm, vermeld in de ATG van de aangebrachte isolatie | | |
| | Verbruik | | | Ong. 200 g/m ² | | |
| Dampscherm | Type | Zonder | Alle types | | Zonder | |
| | Brandreactie | | Euroclass A1 tot E | | | |
| | Dikte | | Alle diktes | | | |
| | Bevestigingswijze | | Alle mogelijke bevestigingswijzen | | | |
| Onderliggende structuur | | Alle houten of niet-brandbare ondergronden met spleten niet groter dan 5 mm (op staalplaat) | | | | |

ANNEX A

Tabel 1 (vervolg 4) – Uitgebreid toepassingsdomein van de systemen met een weerstand tegen extern vliegvuur klasse B_{ROOF(t1)} volgens de geldende classificatie ⁽³⁾

| | | RESITRIX® CL/RESITRIX® MB | | | |
|--------------------------------|-------------------|---|---|--|---------------|
| Toepassing | | Mechanisch bevestigd | | | |
| Effectieve dikte | | Eenlaags MV | | | |
| Helling | | 1,60 mm | | | |
| Helling | | < 20° (36 %) | | | |
| Onderdelen | Eigenschappen | | | | |
| Membraan | Kleur | Zwart | | | |
| | Afwerking | Bovenaan | Naakt | | |
| | | Onderaan | RESITRIX® CL: Bezand / RESITRIX® MB: PE-folie | | |
| | Wapening | VV | | | |
| | Bevestiging | Mechanisch bevestigd | | | |
| Lijm membraan | Type | Niet relevant voor het betreffende toepassingsdomein | | | |
| | Verbruik | | | | |
| Scheidingslaag | Type | Zonder | | | |
| | Brandreactie | | | | |
| | Oppervlaktemassa | | | | |
| | Bevestigingswijze | | | | |
| Isolatie | Type | MW | | | |
| | Brandreactie | Euroclass A1 en A2 | | | |
| | Dikte | ≥ 50 mm | | | |
| | Druksterkte | - | | | |
| | Afwerking | Bovenaan | Mineraal glasvlies / Naakt | | |
| | | Onderaan | Naakt | | |
| | Bevestigingswijze | Mechanisch bevestigd | | Gelijmd | |
| Lijm isolatie | Type | Niet relevant | | Alle lijmen vermeld in de ATG van de aangebrachte isolatie | |
| | Verbruik | | | | |
| Dampscherm | Type | Zonder | Alle types | | Zonder |
| | Brandreactie | | Euroclass A1 tot E | | |
| | Dikte | | Alle diktes | | |
| | Bevestigingswijze | | Alle mogelijke bevestigingswijzen | | |
| Onderliggende structuur | | Alle houten of niet-brandbare ondergronden met spleten niet groter dan 5 mm (op staalplaat) | | | |

ANNEX A

Tabel 1 (vervolg 5) – Uitgebreid toepassingsdomein van de systemen met een weerstand tegen extern vliegvuur klasse B_{ROOF(t1)} volgens de geldende classificatie ⁽³⁾

| | | RESITRIX® SKW/SR | | |
|--------------------------------|-------------------|--|---|----------|
| Toepassing | | Volvlakkig zelfklevend met primer FG 35 | | |
| Effectieve dikte | | Eenlaags TAC | | |
| Helling | | 1,60 mm | | |
| | | < 20° (36 %) | | |
| Onderdelen | Eigenschappen | | | |
| Membraan | Kleur | Grijs/Zwart | | |
| | Afwerking | Bovenaan | Naakt | |
| | | Onderaan | PE-folie | |
| | Wapening | VV | | |
| | Bevestiging | Zelfklevend | | |
| Lijm membraan | Type | Niet relevant voor het betreffende toepassingsdomein | | |
| | Verbruik | | | |
| Scheidingslaag | Type | Zonder | | |
| | Brandreactie | | | |
| | Oppervlaktemassa | | | |
| | Bevestigingswijze | | | |
| Isolatie | Type | - | | |
| | Brandreactie | | | |
| | Dikte | | | |
| | Druksterkte | | | |
| | Afwerking | | | Bovenaan |
| | | | | Onderaan |
| Bevestigingswijze | | | | |
| Lijm isolatie | Type | Niet relevant voor het betreffende toepassingsdomein | | |
| | Verbruik | | | |
| Dampscherm | Type | Zonder | | |
| | Brandreactie | | | |
| | Dikte | | | |
| | Bevestigingswijze | | | |
| Onderliggende structuur | | Beton en cellenbeton | Alle dakafdichtingssystemen op basis van bitumineuze membranen met een weerstand tegen extern vliegvuur, die voldoet aan B _{ROOF(t1)} volgens NBN EN 13501-5 | |

ANNEX A

Tabel 1 (vervolg 6) – Uitgebreid toepassingsdomein van de systemen met een weerstand tegen extern vliegvuur klasse B_{ROOF}(f1) volgens de geldende classificatie ⁽³⁾

| | | RESITRIX® SKW/SR | | | | | |
|--------------------------------|-------------------|--|-----------------------------------|---|---------------|-----------------------------------|--|
| Toepassing | | Volvlakkig zelfklevend met primer FG 35 | | | | | |
| Effectieve dikte | | Eenlaags TAC 1,60 mm | | | | | |
| Helling | | < 20° (36 %) | | | | | |
| Onderdelen | Eigenschappen | | | | | | |
| Membraan | Kleur | Grijs/Zwart | | | | | |
| | Afwerking | Bovenaan | Naakt | | | | |
| | | Onderaan | PE-folie | | | | |
| | Wapening | VV | | | | | |
| | Bevestiging | Zelfklevend | | | | | |
| Lijm membraan | Type | Niet relevant voor het betreffende toepassingsdomein | | | | | |
| | Verbruik | | | | | | |
| Scheidingslaag | Type | Zonder | | | | | |
| | Brandreactie | | | | | | |
| | Oppervlaktemassa | | | | | | |
| | Bevestigingswijze | | | | | | |
| Isolatie | Type | MW | | | | | |
| | Brandreactie | Euroclass A1 of A2 | | | | | |
| | Dikte | ≥ 50 mm | | | | | |
| | Druksterkte | - | | | | | |
| | Afwerking | Bovenaan | mineraal glasvlies | | | | |
| | | Onderaan | naakt | | | | |
| | Bevestigingswijze | Mechanisch bevestigd | | Gekleefd met koudlijm | | | |
| Lijm isolatie | Type | Niet relevant | | PU-Lijm, vermeld in de ATG van de aangebrachte isolatie | | | |
| | Verbruik | | | Ong. 200 g/m ² | | | |
| Dampscherm | Type | Zonder | Alle types | | Zonder | Alle types | |
| | Brandreactie | | Euroclass A1 tot E | | | Euroclass A1 tot E | |
| | Dikte | | Alle diktes | | | Alle diktes | |
| | Bevestigingswijze | | Alle mogelijke bevestigingswijzen | | | Alle mogelijke bevestigingswijzen | |
| Onderliggende structuur | | Alle houten of niet-brandbare ondergronden met spleten niet groter dan 5 mm. | | | | | |

ANNEX A

Tabel 1 (vervolg 7) – Uitgebreid toepassingsdomein van de systemen met een weerstand tegen extern vliegvuur klasse B_{ROOF}(f1) volgens de geldende classificatie ⁽³⁾

| | | RESITRIX® SKW/SR | | | | | |
|--------------------------------|-------------------|--|-----------------------------------|---|---------------|-----------------------------------|--|
| Toepassing | | Volvlakkig zelfklevend met primer FG 40 | | | | | |
| Effectieve dikte | | Eenlaags TAC 1,60 mm | | | | | |
| Helling | | < 20° (36 %) | | | | | |
| Onderdelen | Eigenschappen | | | | | | |
| Membraan | Kleur | Grijs/Zwart | | | | | |
| | Afwerking | Bovenaan | Naakt | | | | |
| | | Onderaan | PE-folie | | | | |
| | Wapening | VV | | | | | |
| | Bevestiging | Zelfklevend | | | | | |
| Lijm membraan | Type | Niet relevant voor het betreffende toepassingsdomein | | | | | |
| | Verbruik | | | | | | |
| Scheidingslaag | Type | Zonder | | | | | |
| | Brandreactie | | | | | | |
| | Oppervlaktemassa | | | | | | |
| | Bevestigingswijze | | | | | | |
| Isolatie | Type | EPS | | | | | |
| | Brandreactie | Euroclass A1 tot E | | | | | |
| | Dikte | ≥ 50 mm | | | | | |
| | Druksterkte | EPS150 of lager | | | | | |
| | Afwerking | Bovenaan | naakt | | | | |
| | | Onderaan | naakt | | | | |
| | Bevestigingswijze | Mechanisch bevestigd | | Gekleefd met koudlijm | | | |
| Lijm isolatie | Type | Niet relevant | | PU-Lijm, vermeld in de ATG van de aangebrachte isolatie | | | |
| | Verbruik | | | Ong. 250 g/m ² | | | |
| Dampscherm | Type | Zonder | Alle types | | Zonder | Alle types | |
| | Brandreactie | | Euroclass A1 tot E | | | Euroclass A1 tot E | |
| | Dikte | | Alle diktes | | | Alle diktes | |
| | Bevestigingswijze | | Alle mogelijke bevestigingswijzen | | | Alle mogelijke bevestigingswijzen | |
| Onderliggende structuur | | Alle houten of niet-brandbare ondergronden met spleten niet groter dan 5 mm. | | | | | |

ANNEX A

Tabel 1 (vervolg 8) – Uitgebreid toepassingsdomein van de systemen met een weerstand tegen extern vliegvuur klasse B_{ROOF}(f1) volgens de geldende classificatie ⁽³⁾

| | | RESITRIX® SKW/SR | | | | |
|--------------------------------|-------------------|--|-----------------------------------|--|----------------------|----------------------|
| Toepassing | | Volvlakkig zelfklevend met primer FG 35 | | | | |
| Effectieve dikte | | 1,60 mm | | | | |
| Helling | | < 20° (36 %) | | | | |
| Onderdelen | Eigenschappen | | | | | |
| Membraan | Kleur | Grijs/Zwart | | | | |
| | Afwerking | Bovenaan | Naakt | | | |
| | | Onderaan | PE-folie | | | |
| | Wapening | VV | | | | |
| | Bevestiging | Zelfklevend | | | | |
| Lijm membraan | Type | Niet relevant voor het betreffende toepassingsdomein | | | | |
| | Verbruik | | | | | |
| Scheidingslaag | Type | Zonder | | | | |
| | Brandreactie | | | | | |
| | Oppervlaktemassa | | | | | |
| | Bevestigingswijze | | | | | |
| Isolatie | Type | PU | | | | |
| | Brandreactie | Euroclass A1 tot E | Euroclass A1 tot E | Euroclass A1 tot F of niet onderzocht | | |
| | Dikte | ≥ 50 mm | ≥ 50 mm | ≥ 50 mm | | |
| | Druksterkte | - | - | - | | |
| | Afwerking | Bovenaan | Alu meerlagen complex | Mineraal glasvlies | Bitumineus glasvlies | Bitumineus glasvlies |
| | | Onderaan | Alu meerlagen complex | Mineraal glasvlies | Mineraal glasvlies | Bitumineus glasvlies |
| | Bevestigingswijze | Mechanisch bevestigd | | Mechanisch bevestigd | | |
| Lijm isolatie | Type | Niet relevant | | Niet relevant | | |
| | Verbruik | | | | | |
| Dampscherm | Type | Zonder | Alle types | Alle types (volgens NBN EN 13970) | | |
| | Brandreactie | | Euroclass A1 tot E | Euroclass A1 tot E | | |
| | Dikte | | Alle diktes | Alle diktes | | |
| | Bevestigingswijze | | Alle mogelijke bevestigingswijzen | Alle mogelijke bevestigingswijzen | | |
| Onderliggende structuur | | Alle houten of niet-brandbare ondergronden met spleten niet groter dan 5 mm. | | Alle soorten van materiaal/materialen | | |

ANNEX A

Tabel 1 (vervolg 9) – Uitgebreid toepassingsdomein van de systemen met een weerstand tegen extern vliegvuur klasse B_{ROOF}(f1) volgens de geldende classificatie ⁽³⁾

| | | RESITRIX® SKW/SR | | | | |
|--------------------------------|-------------------|--|-----------------------------------|---|--|----------------------|
| Toepassing | | Volvlakkig zelfklevend met primer FG 35 | | | | |
| Effectieve dikte | | 1,60 mm | | | | |
| Helling | | < 20° (36 %) | | | | |
| Onderdelen | Eigenschappen | | | | | |
| Membraan | Kleur | Grijs/Zwart | | | | |
| | Afwerking | Bovenaan | Naakt | | | |
| | | Onderaan | PE-folie | | | |
| | Wapening | VV | | | | |
| | Bevestiging | Zelfklevend | | | | |
| Lijm membraan | Type | Niet relevant voor het betreffende toepassingsdomein | | | | |
| | Verbruik | | | | | |
| Scheidingslaag | Type | Zonder | | | | |
| | Brandreactie | | | | | |
| | Oppervlaktemassa | | | | | |
| | Bevestigingswijze | | | | | |
| Isolatie | Type | PU | | | | |
| | Brandreactie | Euroclass A1 tot E | Euroclass A1 tot E | Euroclass A1 tot F of niet onderzocht | | |
| | Dikte | ≥ 50 mm | ≥ 50 mm | ≥ 50 mm | | |
| | Druksterkte | - | - | - | | |
| | Afwerking | Bovenaan | Alu meerlagen complex | Mineraal glasvlies | Bitumineus glasvlies | Bitumineus glasvlies |
| | | Onderaan | Alu meerlagen complex | Mineraal glasvlies | Mineraal glasvlies | Bitumineus glasvlies |
| | Bevestigingswijze | Gekleefd met koudlijm | | Gekleefd met koudlijm | | |
| Lijm isolatie | Type | PU-Lijm, vermeld in de ATG van de aangebrachte isolatie | | PU-Lijm, vermeld in de ATG van de aangebrachte isolatie | | |
| | Verbruik | Ong. 200 g/m ² | | Ong. 200 g/m ² | | |
| Dampscherm | Type | Zonder | Alle types | | Alle types (volgens NBN EN 13970) | |
| | Brandreactie | | Euroclass A1 tot E | | Euroclass A1 tot E | |
| | Dikte | | Alle diktes | | Alle diktes | |
| | Bevestigingswijze | | Alle mogelijke bevestigingswijzen | | Alle mogelijke bevestigingswijzen | |
| Onderliggende structuur | | Alle houten of niet-brandbare ondergronden met spleten niet groter dan 5 mm. | | Alle soorten van materiaal/materialen | | |

ANNEX A

Tabel 1 (vervolg 10) – Uitgebreid toepassingsdomein van de systemen met een weerstand tegen extern vlieg vuur klasse B_{ROOF}(f1) volgens de geldende classificatie ⁽³⁾

| | | RESITRIX® SKW/SR | | |
|--------------------------------|-------------------|--|--|---------------------|
| Toepassing | | Volvlakkig zelfklevend met primer FG 35 WF 20670N: Classificatierapport, gebaseerd op de drie vorige rapporten K,L,M | | |
| Effectieve dikte | | Eenlaags TAC 1,60 mm | | |
| Helling | | < 20° (36 %) | | |
| Onderdelen | Eigenschappen | | | |
| Membraan | Kleur | Grijs/Zwart | | |
| | Afwerking | Bovenaan | Naakt | |
| | | Onderaan | PE-folie | |
| | Wapening | VV | | |
| | Bevestiging | Zelfklevend | | |
| Lijm membraan | Type | Niet relevant voor het betreffende toepassingsdomein | | |
| | Verbruik | | | |
| Afwerkingslaag isolatie | Type | Bitumineuze onderlaag, ≤ 3700 g/m ² | Bitumineuze onderlaag, ≤ 3700 g/m ² | |
| | Wapening | Polyester Glasvlies | Polyester Glasvlies | |
| | Dikte | ≤ 3 mm | ≤ 3 mm | |
| | Bevestigingswijze | Warme bitumen | Gelast | |
| Isolatie | Type | CG | | |
| | Brandreactie | Euroclass A1 tot E | Euroclass A1 tot E | |
| | Dikte | ≥ 50 mm | ≥ 50 mm | |
| | Druksterkte | - | - | |
| | Afwerking | Bovenaan | Naakt | Bitumenimpregnering |
| | | Onderaan | Naakt | Naakt |
| Bevestigingswijze | Gekleefd | | | |
| Lijm isolatie | Type | Warme bitumen | Polymeerlijm, vermeld in de ATG van de aangebrachte isolatie | |
| | Verbruik | 5000 g/m ² of lager | 4000-6000g/m ² of lager | |
| Dampscherm | Type | Alle types (volgens NBN EN 13970) | | |
| | Brandreactie | Euroclass A1 tot E | | |
| | Dikte | Alle diktes | | |
| | Bevestigingswijze | Alle mogelijke bevestigingswijzen | | |
| Onderliggende structuur | | Alle soorten van materiaal/materialen | | |

ANNEX A

Tabel 1 (vervolg 11) – Uitgebreid toepassingsdomein van de systemen met een weerstand tegen extern vlieg vuur klasse B_{ROOF}(f1) volgens de geldende classificatie ⁽³⁾

| | | RESITRIX® SKP | | | | |
|--------------------------------|-------------------|--|--|--|----------------------|----------------------|
| Toepassing | | Partieel zelfklevend met primer FG 35 | | | | |
| Effectieve dikte | | Eenlaags PAC | | | | |
| Helling | | 1,60 mm | | | | |
| | | < 20° (36 %) | | | | |
| Onderdelen | Eigenschappen | | | | | |
| Membraan | Kleur | Zwart | | | | |
| | Afwerking | Bovenaan | Naakt | | | |
| | | Onderaan | PE-folie | | | |
| | Wapening | VV | | | | |
| | Bevestiging | Zelfklevend | | | | |
| Lijm membraan | Type | Niet relevant voor het betreffende toepassingsdomein | | | | |
| | Verbruik | | | | | |
| Scheidingslaag | Type | Zonder | | | | |
| | Brandreactie | | | | | |
| | Oppervlaktemassa | | | | | |
| | Bevestigingswijze | | | | | |
| Isolatie | Type | PU | | | | |
| | Brandreactie | Euroclass A1 tot E | Euroclass A1 tot E | Euroclass A1 tot F of niet onderzocht | | |
| | Dikte | ≥ 50 mm | ≥ 50 mm | ≥ 50 mm | | |
| | Druksterkte | - | - | - | | |
| | Afwerking | Bovenaan | Alu meerlagen complex | Mineraal glasvlies | Bitumineus glasvlies | Bitumineus glasvlies |
| | | Onderaan | Alu meerlagen complex | Mineraal glasvlies | Mineraal glasvlies | Bitumineus glasvlies |
| | Bevestigingswijze | Mechanisch bevestigd | | | | |
| Lijm isolatie | Type | Niet relevant | | | | |
| | Verbruik | | | | | |
| Dampscherm | Type | Zonder | Alle types | Alle types (volgens NBN EN 13970) | | |
| | Brandreactie | | Euroclass A1 tot E | Euroclass A1 tot E | | |
| | Dikte | | Alle diktes | Alle diktes | | |
| | Bevestigingswijze | | Alle mogelijke bevestigingswijzen | Alle mogelijke bevestigingswijzen | | |
| Onderliggende structuur | | Alle houten of niet-brandbare ondergronden met spleten niet groter dan 5 mm. | Alle soorten van materiaal/materialen | | | |

ANNEX A

Tabel 1 (vervolg 12) – Uitgebreid toepassingsdomein van de systemen met een weerstand tegen extern vlieg vuur klasse B_{ROOF}(f1) volgens de geldende classificatie ⁽³⁾

| | | RESITRIX® SKP | | | | |
|--------------------------------|-------------------|--|--|---|----------------------|----------------------|
| Toepassing | | Partieel zelfklevend met primer FG 35 WF 20670E: Classificatierapport, gebaseerd op de drie vorige rapporten A,B,C en + MPA Classification report 9034255000-2 | | | | |
| Effectieve dikte | | 1,60 mm | | | | |
| Helling | | < 20° (36 %) | | | | |
| Onderdelen | Eigenschappen | | | | | |
| Membraan | Kleur | Zwart | | | | |
| | Afwerking | Bovenaan | Naakt | | | |
| | | Onderaan | PE-folie | | | |
| | Wapening | VV | | | | |
| | Bevestiging | Zelfklevend | | | | |
| Lijm membraan | Type | Niet relevant voor het betreffende toepassingsdomein | | | | |
| | Verbruik | | | | | |
| Scheidingslaag | Type | Zonder | | | | |
| | Brandreactie | | | | | |
| | Oppervlakttemassa | | | | | |
| | Bevestigingswijze | | | | | |
| Isolatie | Type | PU | | | | |
| | Brandreactie | Euroclass A1 tot E | Euroclass A1 tot E | Euroclass A1 tot F of niet onderzocht | | |
| | Dikte | ≥ 50 mm | ≥ 50 mm | ≥ 50 mm | | |
| | Druksterkte | - | - | - | | |
| | Afwerking | Bovenaan | Meerlaags aluminium complex | Mineraal glasvlies | Bitumineus glasvlies | Bitumineus glasvlies |
| | | Onderaan | Meerlaags aluminium complex | Mineraal glasvlies | Mineraal glasvlies | Bitumineus glasvlies |
| | Bevestigingswijze | Gekleefd met koudlijm | | Gekleefd met koudlijm | | |
| Lijm isolatie | Type | PU-Lijm, vermeld in de ATG van de aangebrachte isolatie | | PU-Lijm, vermeld in de ATG van de aangebrachte isolatie | | |
| | Verbruik | Ong. 200 g/m ² | | Ong. 200 g/m ² | | |
| Dampscherm | Type | Zonder | Alle types | | | |
| | Brandreactie | | Alle types (volgens NBN EN 13970) | | | |
| | Dikte | | Euroclass A1 tot E | | | |
| | Bevestigingswijze | | Alle diktes | | | |
| Onderliggende structuur | | Alle houten of niet-brandbare ondergronden met spleten niet groter dan 5 mm. | | Alle soorten van materiaal/materialen | | |

ANNEX A

Tabel 1 (vervolg 13) – Uitgebreid toepassingsdomein van de systemen met een weerstand tegen extern vlieg vuur klasse B_{ROOF}(f1) volgens de geldende classificatie ⁽³⁾

| | | RESITRIX® SKP | | |
|--------------------------------|-------------------|--|--|---------------------|
| Toepassing | | Partieel zelfklevend met primer FG 35 | | |
| Effectieve dikte | | Eenlaags PAC | | |
| Helling | | 1,60 mm | | |
| Helling | | < 20° (36 %) | | |
| Onderdelen | Eigenschappen | | | |
| Membraan | Kleur | Zwart | | |
| | Afwerking | Bovenaan | Naakt | |
| | | Onderaan | PE-folie | |
| | Wapening | VV | | |
| | Bevestiging | Zelfklevend | | |
| Lijm membraan | Type | Niet relevant voor het betreffende toepassingsdomein | | |
| | Verbruik | | | |
| Afwerkingslaag isolatie | Type | Bitumineuze onderlaag, ≤ 3700 g/m ² | Bitumineuze onderlaag, ≤ 3700 g/m ² | |
| | Wapening | Polyester Glasvlies | Polyester Glasvlies | |
| | Dikte | ≤ 3 mm | ≤ 3 mm | |
| | Bevestigingswijze | Warme bitumen | Gelast | |
| Isolatie | Type | CG | | |
| | Brandreactie | Euroclass A1 tot E | Euroclass A1 tot E | |
| | Dikte | ≥ 50 mm | ≥ 50 mm | |
| | Druksterkte | - | - | |
| | Afwerking | Bovenaan | Naakt | Bitumenimpregnering |
| | | Onderaan | Naakt | Naakt |
| Bevestigingswijze | Gekleefd | Gekleefd | | |
| Lijm isolatie | Type | Warme bitumen | Polymeerlijm, vermeld in de ATG van de aangebrachte isolatie | |
| | Verbruik | 5000 g/m ² of lager | 4000-6000g/m ² of lager | |
| Dampscherm | Type | Alle types | | |
| | Brandreactie | Euroclass A1 tot E | | |
| | Dikte | Alle diktes | | |
| | Bevestigingswijze | Alle mogelijke bevestigingswijzen | | |
| Onderliggende structuur | | Alle soorten van materiaal/materialen | | |

ANNEX A

Tabel 1 (vervolg 14) – Uitgebreid toepassingsdomein van de systemen met een weerstand tegen extern vlieg vuur klasse B_{ROOF}(f1) volgens de geldende classificatie ⁽³⁾

| | | RESITRIX® SKP | | |
|--------------------------------|-------------------|--|---|----------|
| Toepassing | | Partieel zelfklevend met primer FG 35 | | |
| | | Eenlaags PAC | | |
| Effectieve dikte | | 1,60 mm | | |
| Helling | | < 20° (36 %) | | |
| Onderdelen | Eigenschappen | | | |
| Membraan | Kleur | Zwart | | |
| | Afwerking | Naakt | Naakt | |
| | | PE-folie | PE-folie | |
| | Wapening | VV | | |
| | Bevestiging | Zelfklevend | | |
| Lijm membraan | Type | Niet relevant voor het betreffende toepassingsdomein | | |
| | Verbruik | | | |
| Scheidingslaag | Type | Zonder | | |
| | Brandreactie | | | |
| | Oppervlakttemassa | | | |
| | Bevestigingswijze | | | |
| Isolatie | Type | - | | |
| | Brandreactie | | | |
| | Dikte | | | |
| | Druksterkte | | | |
| | Afwerking | | | Bovenaan |
| | | | | Onderaan |
| Bevestigingswijze | | | | |
| Lijm isolatie | Type | Niet relevant voor het betreffende toepassingsdomein | | |
| | Verbruik | | | |
| Dampscherm | Type | Zonder | | |
| | Brandreactie | | | |
| | Dikte | | | |
| | Bevestigingswijze | | | |
| Onderliggende structuur | | Alle houten of niet-brandbare ondergronden met spleten niet groter dan 5 mm. | Alle dakafdichtingssystemen op basis van bitumineuze membranen met een weerstand tegen extern vlieg vuur, die voldoet aan B _{ROOF} (f1) volgens NBN EN 13501-5 | |