

Technische Goedkeuring ATG met Certificatie

DAKEN



ATG 2024

DAKAFDICHTINGSSYSTEEM
ELASTOMEERBITUMEN
SOPRALENE MONOFLEX (FR)
SOPRALENE MONOFLEX VENTI
(FR)

Geldig van 3/12/2021
tot 2/12/2026

Goedkeurings- en Certificatie-operator



Belgian Construction Certification Association
Aarlenstraat 53 – 1040 Brussel
www.bcca.be – info@bcca.be

Goedkeuringshouder:

SOPREMA NV
Bouwvelven 5
2280 GROBBENDONK
Tel.: +32 (0)14 23 07 07
Fax: +32 (0)14 23 07 77
Website: www.soprema.be
E-mail: info@soprema.be

1 Doel en draagwijdte van de technische goedkeuring

Deze Technische Goedkeuring betreft een gunstige beoordeling van het systeem (zoals hierboven beschreven) door de door de BUTgb aangeduide onafhankelijke goedkeuringsoperator, BCCA, voor de in deze technische goedkeuring vermelde toepassing.

De Technische Goedkeuring legt de resultaten vast van het goedkeuringsonderzoek. Dit onderzoek bestaat uit: de identificatie van de relevante eigenschappen van het systeem in functie van de beoogde toepassing en de plaatsings- of verwerkingswijze ervan, de opvatting van het product en de betrouwbaarheid van de productie.

De Technische Goedkeuring heeft een hoog betrouwbaarheidsniveau door de statistische interpretatie van de controleresultaten, de periodieke opvolging, de aanpassing aan de stand van zaken en de kwaliteitsbewaking van de Goedkeuringshouder.

Het behouden van de Technische Goedkeuring vereist dat de Goedkeuringshouder te allen tijde kan bewijzen dat hij het nodige doet opdat de gebruiksgeschiktheid van het systeem aangetoond blijft. De opvolging van de overeenkomstigheid van het systeem met de Technische Goedkeuring is daarbij essentieel. Deze opvolging wordt door de BUTgb toevertrouwd aan een onafhankelijke certificatieoperator, BCCA.

De Goedkeuringshouder [en de Verdelers] moet(en) de onderzoeksresultaten, opgenomen in de Technische Goedkeuring, in acht te nemen bij het ter beschikking stellen van informatie aan een partij. De BUTgb of de Certificatieoperator kunnen de nodige initiatieven ondernemen indien de Goedkeuringshouder [of de Verdelers] dit niet of niet voldoende uit eigen beweging doen.

De Technische Goedkeuring en de certificatie van de overeenkomstigheid van het systeem met de Technische Goedkeuring, staan los van individueel uitgevoerde werken, de aannemer en/of architect zijn uitsluitend verantwoordelijk voor de overeenstemming van de uitgevoerde werken met de bepalingen van het bestek.

De Technische Goedkeuring behandelt, met uitzondering van specifiek opgenomen bepalingen, niet de veiligheid op de bouwplaats, gezondheidsaspecten en duurzaam gebruik van grondstoffen. Bijgevolg is de BUTgb niet verantwoordelijk voor enige schade die zou worden veroorzaakt door het niet naleven door de Goedkeuringshouder of de aannemer(s) en/of de architect van de bepalingen m.b.t. veiligheid op de bouwplaats, gezondheidsaspecten en duurzaam gebruik van grondstoffen.

Opmerking: In deze technische goedkeuring wordt steeds de term "aannemer" gebruikt. Deze term verwijst naar de entiteit die de werken uitvoert. Deze term mag ook gelezen worden als andere hiervoor vaak gebruikte termen zoals "uitvoerder", "installateur" en "verwerker".

2 Voorwerp

Deze goedkeuring heeft betrekking op een dakafdichtingssysteem voor platte en hellende daken met toepassingsdomein zoals vermeld in de plaatsingsfiches (Tabel 18) en annex A ⁽¹⁾.

Het systeem bestaat uit de dakafdichtingsmembranen SOPRALENE MONOFLEX, SOPRALENE MONOFLEX FR, SOPRALENE MONOFLEX VENTI of SOPRALENE MONOFLEX VENTI FR die samen met de in deze goedkeuring beschreven hulpcomponenten moeten worden toegepast in overeenstemming met de uitvoeringsvoorschriften die in § 5 worden beschreven.

De dakafdichtingsmembranen worden onderworpen aan een productcertificatie volgens het toepasselijke ATG-certificatiereglement. Deze certificatieprocedure bevat een doorlopende productiecontrole door de fabrikant, aangevuld met een regelmatig extern toezicht daarop door de door de BUTgb vzw toegewezen certificatie-instelling.

De goedkeuring van het volledige systeem steunt bovendien op het gebruik van hulpcomponenten waarvan via een attestering vertrouwen wordt gegeven betreffende het voldoen aan de prestaties of identificatiecriteria aangegeven in § 3.2.

3 Materialen, componenten van het dakafdichtingssysteem

3.1 Dakafdichtingsmembranen

Tabel 1 – Overzicht van de verschillende membranen

Merksnaam	Omschrijving
SOPRALENE MONOFLEX C1 en C3 (FR)	Elastomeer-gemodificeerd gebitumineerd membraan met inlage van polyester-glas combinatie.
SOPRALENE MONOFLEX VENTI C1 en C3 (FR)	Elastomeer-gemodificeerd gebitumineerd membraan met een inlage van polyester-glas combinatie. De onderzijde is afgewerkt met elastomeer stroken, afgewisseld met antikleefstroken.

De vermelde membranen kunnen gebruikt worden als toplaag voor de in deze technische goedkeuring voorziene dichtingssystemen. Ze staan in voor de waterdichtheid voor zover ze volgens de voorschriften van § 5 en de plaatsingsfiche worden geplaatst.

3.1.1 Beschrijving van de membranen

Het SOPRALENE MONOFLEX (VENTI) (FR) membraan wordt bekomen door het drenken en bekleden van een inlage met een elastomeer (SBS) mengsel. Bij de SOPRALENE MONOFLEX VENTI (FR) membranen zijn bijkomend SBS-strepen aangebracht aan de onderzijde. Voor het SOPRALENE MONOFLEX (VENTI) (FR) membraan bestaat de inlage uit een polyester-glascombinatie.

De kenmerken van de membranen worden gegeven in Tabel 2, Tabel 3 en Tabel 4.

De SOPRALENE MONOFLEX (FR) membranen zijn verkrijgbaar in 3 diktes (3,0 mm, 4,0 mm en 5,0 mm). De SOPRALENE MONOFLEX VENTI (FR) membranen zijn verkrijgbaar in 2 diktes (4,0 mm en 5,0 mm).

⁽¹⁾: Annex A maakt integraal deel uit van de technische goedkeuring ATG.

Tabel 2 – SOPRALENE MONOFLEX (FR) 3T, 3A, 3G, 4T, 4A, 4G

Identificatiekenmerken	3T	3A (FR)	3G (FR)	4T	4A (FR)	4G (FR)
Type inlage	PY+V C1, C3	PY+V C1, C3	PY+V C1, C3	PY+V C1, C3	PY+V C1, C3	PY+V C1, C3
Type Mengsel	A (B: FR Mengsels)					
Membraan						
Dikte [mm] ⁽¹⁾ ± 5 %	3,0	3,0	3,0	4,0	4,0	4,0
Oppervlakttemassa [kg/m ²]	4,00 ± 10 %	4,80 ± 15 %	5,10 ± 15 %	5,00 ± 10 %	5,80 ± 15 %	6,10 ± 15 %
Nominale lengte rol [m] ⁽³⁾	≥ 10,00	≥ 10,00	≥ 10,00	≥ 10,00	≥ 8,00	≥ 8,00
Nominale breedte [m]	≥ 0,995	≥ 0,995	≥ 0,995	≥ 0,995	≥ 0,995	≥ 0,995
Afwerking						
Bovenzijde						
Leischilfers (zelfkant 8 cm)	-	X	-	-	X	-
Granulaten (zelfkant 8 cm)	-	-	X	-	-	X
Talk/zand	X	-	-	X	-	-
Onderzijde						
Wegbrandfolie	X	X	X	X	X	X
Macro-geperforeerd	X	X	X	X	X	X
Gebruik (desbetreffende membranen)						
Losliggend	X	X	X	X	X	X
Gelast	X	X	X	X	X	X
Koud verkleefd ⁽²⁾	X	X	X	X	X	X
In warme bitumen ⁽²⁾	X	X	X	X	X	X
Mechanisch bevestigd (in de overlap)	-	-	-	-	-	-
Plaatsing (dakafdichtingssystemen)						
Eenlaags	-	-	-	X ⁽⁴⁾	X	X
Meerlaags	X ⁽⁴⁾	X	X	X ⁽⁴⁾	X	X
⁽¹⁾ : Dikte op de zelfkant bij granulaat of leischilfer afwerking / dikte over de breedte van het membraan bij zand of talk-afwerking ⁽²⁾ : Mits aan de onderzijde afgewerkt met macro-geperforeerd ⁽³⁾ : Andere afmetingen zijn op vraag bij de fabrikant verkrijgbaar ⁽⁴⁾ : Enkel onder ballast						

Tabel 3 – SOPRALENE MONOFLEX (FR) 5T, 5A, 5G

Identificatiekenmerken	5T	5A (FR)	5G (FR)
Type inlage	PY+V C1, C3	PY+V C1, C3	PY+V C1, C3
Type Mengsel	A (B: FR Mengsels)		
Membraan			
Dikte [mm] ⁽¹⁾ ± 5 %	5,0	5,0	5,0
Oppervlaktemassa [kg/m ²]	5,90 ± 10 %	6,80 ± 15 %	7,20 ± 15 %
Nominale lengte rol [m] ⁽³⁾	≥ 8,00	≥ 6,00	≥ 6,00
Nominale breedte [m]	≥ 0,995	≥ 0,995	≥ 0,995
Afwerking			
Bovenzijde			
Leischilfers (zelfkant 8 cm)	-	X	-
Granulaten (zelfkant 8 cm)	-	-	X
Talk/zand	X	-	-
Onderzijde			
Wegbrandfolie	X	X	X
Macro-geperforeerd	X	X	X
Gebruik (desbetreffende membranen)			
Losliggend	X	X	X
Gelast	X	X	X
Koud verkleefd ⁽²⁾	X	X	X
In warme bitumen ⁽²⁾	X	X	X
Mechanisch bevestigd (in de overlap)	-	-	-
Plaatsing (dakafdichtingssystemen)			
Eenlaags	X ⁽⁴⁾	X	X
Meerlaags	X ⁽⁴⁾	X	X
⁽¹⁾ :	Dikte op de zelfkant bij granulaat of leischilfer afwerking / dikte over de breedte van het membraan bij zand oftalk-afwerking		
⁽²⁾ :	Mits aan de onderzijde afgewerkt met macro-geperforeerd		
⁽³⁾ :	Andere afmetingen zijn op vraag bij de fabrikant verkrijgbaar		
⁽⁴⁾ :	Enkel onder ballast		

Tabel 4 – SOPRALENE MONOFLEX VENTI 4T, 4A (FR), 4G (FR)

Identificatiekenmerken	4T (FR)	4A (FR)	4G (FR)	5T (FR)	5A (FR)	5G (FR)
Type inlage	PY+V C1, C3	PY+V C1, C3	PY+V C1, C3	PY+V C1, C3	PY+V C1, C3	PY+V C1, C3
Type Mengsel	A (B: FR Mengsels)					
Membraan						
Dikte [mm] ⁽¹⁾	± 5 % 4,0	4,0	4,0	5,0	5,0	5,0
Dikte strepen [mm]	0,5 – 1,0	0,5 – 1,0	0,5 – 1,0	0,5 – 1,0	0,5 – 1,0	0,5 – 1,0
Oppervlakttemassa [kg/m ²]	5,6 ± 10 %	6,3 ± 15 %	6,4 ± 15 %	6,4 ± 10 %	7,2 ± 15 %	7,3 ± 15 %
Nominale lengte rol [m] ⁽²⁾	≥ 8,00	≥ 8,00	≥ 6,00	≥ 8,00	≥ 8,00	≥ 8,00
Nominale breedte [m]	≥ 0,995	≥ 0,995	≥ 0,995	≥ 0,995	≥ 0,995	≥ 0,995
Breedte stroken (cm)	5	5	5	5	5	5
Afwerking						
Bovenzijde						
Leischilfers (zelfkant 8 cm)	-	X	-	-	X	-
Granulaten (zelfkant 8 cm)	-	-	X	-	-	X
Talk/zand	X	-	-	X	-	-
Onderzijde						
Wegbrandfolie	X	X	X	X	X	X
Hechtingspercentage [%]	ong. 50	ong. 50	ong. 50	ong. 50	ong. 50	ong. 50
Gebruik (desbetreffende membranen)						
Losliggend	-	-	-	-	-	-
Gelast	X	X	X	X	X	X
Koud verkleefd	-	-	-	-	-	-
In warme bitumen	-	-	-	-	-	-
Mechanisch bevestigd (in de overlap)	-	-	-	-	-	-
Plaatsing (dakafdichtingssystemen)						
Eenlaags	X ⁽³⁾	X	X	X ⁽³⁾	X	X
Meerlaags	-	-	-	-	-	-
⁽¹⁾ : Dikte op de zelfkant bij granulaat of leischilfer afwerking / dikte over de breedte van het membraan bij zand of talk-afwerking						
⁽²⁾ : Andere afmetingen zijn op vraag bij de fabrikant verkrijgbaar						
⁽³⁾ : Enkel onder ballast						

De kenmerken van de componenten die voor de samenstelling van de membranen SOPRALENE MONOFLEX, SOPRALENE MONOFLEX FR, SOPRALENE MONOFLEX VENTI en SOPRALENE MONOFLEX VENTI FR worden gebruikt, staan vermeld in Tabel 5 (inlagen), Tabel 6 en Tabel 7 (bitumenmengsels).

Tabel 5 – Inlagen membraan

Identificatiekenmerken		C1	C3
Type		Polyesterglas-combinatie	
Oppervlakttemassa [g/m ²]	±15 %	170	250
Treksterkte [N/50 mm]	±20 %		
Langs		550	1050
Dwars		400	850
Rek bij breuk [%]	±15 %abs		
Langs		30	30
Dwars		30	30

Tabel 6 – Mengsels

Identificatiekenmerken	A	B
Type	Elastomeer	
Verwekingspunt (R&B) [°C]	≥ 120	≥ 120
Asgehalte [%]	±5 %abs ⁽¹⁾	⁽¹⁾
Plooitemperatuur [°C]	≤ ⁽¹⁾	≤ ⁽¹⁾
⁽¹⁾ : Gekend door het certificeringsorganisme		

Tabel 7 – Mengsel stroken

Identificatiekenmerken	
Type	Elastomeer
Verwekingspunt (R&B) [°C]	≥ 110
Asgehalte [%]	±5 %abs ⁽¹⁾
Plooitemperatuur [°C]	≤ ⁽¹⁾
⁽¹⁾ : Gekend door het certificeringsorganisme	

De mengsels voor de productie van de membranen SOPRALENE MONOFLEX (VENTI) (FR) en voor de stroken zijn samengesteld uit een elastomeerbitumen en een welbepaalde hoeveelheid vulstoffen. De juiste mengverhoudingen zijn bekend bij het certificeringsorganisme, maar worden niet publiek kenbaar gemaakt.

3.1.2 Prestatiekenmerken van de membranen

De prestatiekenmerken van de SOPRALENE MONOFLEX (VENTI) FR membranen worden opgenomen in § 6.1 van Tabel 17.

3.2 Hulpcomponenten

3.2.1 Bitumineuze hulpproducten

Bitumineuze onderlagen waarvan de overeenkomstigheid met de PTV 46-002 geattesteerd is (BENOR) kunnen in het kader van deze ATG gebruikt worden.

De onderlagen die onder BENOR vallen zijn op de website www.bcca.be zichtbaar.

Bitumineuze toplagen op basis van elastomeerbitumen kunnen eveneens als onderlaag gebruikt worden, indien deze membranen zijn opgenomen in een technische goedkeuring ATG en rekening wordt gehouden met een aan deze toepassing aangepaste afwerking aan de boven- en onderzijde.

Bijzondere aandacht dient besteed te worden aan de compatibiliteit van de bitumineuze hulpcomponenten met de gebruikte dakafdichtingsmembranen.

3.2.2 Lijmen

De hieronder beschreven lijmen zijn in het kader van deze ATG onderworpen aan een goedkeuringsonderzoek en een beperkte certificatie door de door de BUtgb vzw aangestelde certificatie-operator.

Dit houdt volgende elementen in:

- Het product werd geïdentificeerd via initiële proeven.
- Het product is traceerbaar.
- Het product wordt door de fabrikant gecontroleerd en de interne resultaten van de zelfcontrole worden door de certificatie-operator geverifieerd.
- Het product wordt jaarlijks onderworpen aan externe controleproeven.

3.2.2.1 Bitumineuze koudlijm SOPRACOL LIQUID

Tabel 8 – SOPRACOL LIQUID

Identificatiekenmerken	SOPRACOL LIQUID
Volumemassa [kg/l]	±5 % 1,15
Droge stof gehalte [%]	±10 %abs Ong. 75
Viscositeit Brookfield bij 20 °C [Pa.s]	500 - 800
Ontvlamtemperatuur [°C]	≥ + 15
Prestatie	
Verbruik [kg/m²]	Ong. 1,0 ⁽¹⁾
Houdbaarheid [maanden]	Max. 12 maanden
⁽¹⁾ : in functie van de ruwheid en aard van de ondergrond	

3.2.3 Mechanische bevestigers

3.2.3.1 GUARDIAN-systeem : PS 4,8 schroef en SP-70-S plaatje

- schroef GUARDIAN PS 4,8 in Enduroguard bekleed gehard staal, met een diameter 4,8 mm en ronde schroefkop van 9 mm en Torx-25 kop. De schroef is voorzien van een S-punt; standaardlengten : 40 tot 200 mm, corrosieweerstand van 15 EOTA-cycli.
- rond plaatje GUARDIAN SP-70-S: in Sendzimir gegalvaniseerd stalen plaatje van 70 mm doorsnede, dikte 0,7 mm, met een opening van 4,85 mm.

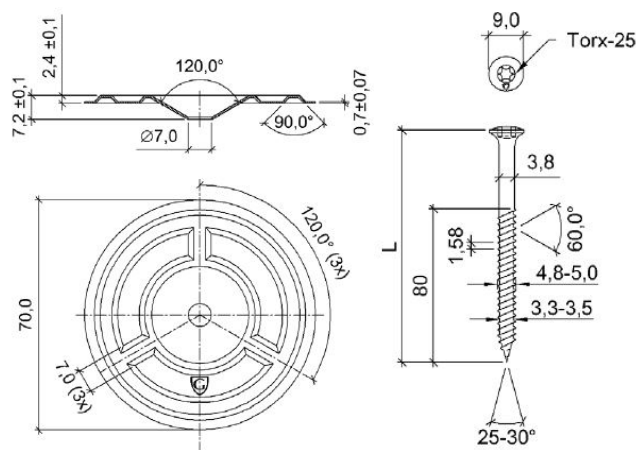


Fig. 1 – GUARDIAN PS 4,8 en GUARDIAN SP-70-S plaatje

Het bovenstaande bevestigingssysteem is opgenomen in de ETA 08/0285. De geldigheid dient geverifieerd te worden op www.eota.be.

3.2.4 Mastiek ALSAN MASTIC 2200

ALSAN MASTIC 2200 is een voegmastic op basis van synthetische rubbers en bitumen die gebruikt wordt voor het afwerken van bitumineuze naden en het opvullen van voegen.

Tabel 9 – ALSAN MASTIC 2200

Identificatiekenmerken	ALSAN MASTIC 2200
Volumemassa [kg/l]	±5 % 1,10
Droogrest [%]	Ong. 42
Flampunt [°C]	≥ + 27
Kleur	Zwart
Prestatie	
Verwerkingstemperatuur	Tussen +5 °C en + 35 °C
Houdbaarheid	24 maanden

De mastiek ALSAN MASTIC 2200 maakt deel uit van het systeem, maar maakt geen deel uit van deze goedkeuring en valt niet onder certificatie.

3.2.5 Primers

3.2.5.1 ELASTOCOL 500

De primer ELASTOCOL 500 is een mengsel op basis van elastomeerbitumen en vluchtige solventen, dat gebruikt wordt voor het impregneren van ondergronden, zoals beton, hout, metaal, om daardoor een goede hechting van bitumineuze membranen te verzekeren.

Tabel 10 – ELASTOCOL 500

Identificatiekenmerken	ELASTOCOL 500
Volumemassa [kg/l]	±5 % 0,95
Droogrest [%]	Ong. 40
Vlampunt [°C]	≥ + 30
Kleur	Zwart
Prestatie	
Verwerkingstemperatuur	≥ +5 °C
Houdbaarheid	12 maanden

De primer ELASTOCOL 500 maakt deel uit van het systeem, maar maakt geen deel uit van deze goedkeuring en valt niet onder certificatie.

3.2.5.2 ELASTOCOL 600

De primer ELASTOCOL 600 is een mengsel op basis van elastomeerbitumen en vluchtige solventen en harsen, dat gebruikt wordt voor het impregneren van ondergronden, zoals beton, hout, metaal, om daardoor een goede hechting van zelfklevende bitumineuze membranen te verzekeren.

Tabel 11 – ELASTOCOL 600

Identificatiekenmerken	ELASTOCOL 600
Volumemassa [kg/l]	±5 % 0,90
Droogrest [%]	Ong. 30
Vlampunt [°C]	≥ + 31
Kleur	Bruin
Prestatie	
Verwerkingstemperatuur	≥ +10 °C
Houdbaarheid	12 maanden

De primer ELASTOCOL 600 maakt deel uit van het systeem, maar maakt geen deel uit van deze goedkeuring en valt niet onder certificatie.

3.2.5.3 SOPRADERE QUICK

De primer SOPRADERE QUICK is een mengsel op basis van bitumen en vluchtige solventen, die gebruikt wordt voor het koud impregneren van ondergronden zoals beton, hout en metaal om daardoor een goede hechting van de warm aangebrachte bitumineuze-membranen of bitumineuze onderlagen te verzekeren.

Tabel 12 – SOPRADERE QUICK

Identificatiekenmerken	SOPRADERE QUICK
Volumemassa [kg/l]	±5 % 0,95
Droogrest [%]	Ong. 40
Vlampunt [°C]	≥ + 32
Kleur	Bruin
Prestatie	
Verwerkingstemperatuur	≥+5 °C
Houdbaarheid	12 maanden

De primer SOPRADERE QUICK maakt deel uit van het systeem, maar maakt geen deel uit van deze goedkeuring en valt niet onder certificatie.

3.2.5.4 AQUADERE

De primer AQUADERE is een bitumenemulsie vrij van vluchtige solventen, die gebruikt wordt voor het koud impregneren van ondergronden zoals beton, hout en metaal om daardoor een goede hechting van de warm aangebrachte bitumineuze membranen en/of onderlagen en bitumineuze dampschermen te verzekeren.

Tabel 13 – AQUADERE

Identificatiekenmerken	AQUADERE
Volumemassa [kg/l]	±5 % 1,00
Droogrest [%]	Ong. 42
Kleur	Bruin
Prestatie	
Verwerkingstemperatuur	≥+5 °C
Houdbaarheid	12 maanden

De primer AQUADERE maakt deel uit van het systeem, maar maakt geen deel uit van deze goedkeuring en valt niet onder certificatie.

3.2.6 Thermische isolatie

De thermische isolatie moet een technische goedkeuring met certificatie (ATG) voor de toepassing in een dak bezitten.

3.2.7 Scheidingslagen

Tabel 14 – Scheidingslagen

Type	Oppervlaktemassa [g/m ²]
Glasvlies	≥ 50
Niet-geweven polyester mat	≥ 150

De scheidingslagen maken deel uit van het systeem, maar maken geen deel uit van deze goedkeuring en vallen niet onder certificatie.

3.2.8 Dampschermen

Voor de mogelijke dampschermen en hun plaatsingswijze wordt verwezen naar hoofdstuk 6 uit de TV 215.

De dampschermen maken deel uit van het systeem, maar maken geen deel uit van deze goedkeuring en vallen niet onder certificatie.

4 Fabricage en verkoop

4.1 Membranen

SOPRALENE MONOFLEX (VENTI) (FR) membranen worden gemaakt in de fabriek van Soprema NV in Grobbendonk (B). De membranen SOPRALENE MONOFLEX (FR) kunnen eveneens gemaakt worden in de fabriek van SOPREMA NV in Schoten (BE).

Merking: de dakrollen worden voorzien van een markering van de merknaam van het product, de ATG-houder, het logo van het ATG-merk en ATG-nummer. Het artikelnummer, de afmetingen (dikte, lengte, breedte) zijn eveneens gemarkeerd op de rollen.

Per pallet worden de dakrollen verpakt met krimpfolie.

De productiecode dient vermeld te worden op de dakrollen of op de krimpfolie.

De firma Soprema NV zorgt voor de verkoop van het product.

4.2 Hulpcomponenten

De BENOR-onderlagen worden door Soprema NV (Grobbendonk, B en Schoten, B) en Soprema SAS (Strasbourg, FR) gemaakt.

De andere hulpcomponenten, (lijmen, primers, de mechanische bevestigingen, de mastiek en de scheidingslagen) worden voor Soprema N.V. gemaakt.

Uitgezonderd de mechanische bevestigers, zorgt de firma Soprema NV voor de verkoop van de hulpcomponenten.

5 Ontwerp en uitvoering

5.1 Referentiedocumenten

- TV 215: "Het platte dak – Opbouw, materialen, uitvoering, onderhoud" (WTCB).
- TV 229: "Groendaken" (WTCB).
- TV 239: "Mechanische bevestiging van de isolatie en de afdichting op geprofileerde staalplaten" (WTCB).
- TV 244: "Aansluitingsdetails bij platte daken: algemene principes" (WTCB).
- "UEAtc Technical Guide for the assessment of Roof Waterproofing Systems made of reinforced APP or SBS modified bitumen sheets (2001)".
- BUtgb Infoblad nr. 2012/02: "Windbelasting op platte daken volgens windnorm NBN EN 1991-1-4".
- Verwerkingsrichtlijnen van de ATG-houder.

5.2 Hygrothermische voorwaarden - dampscherm

Cf. TV 215.

5.3 Plaatsing van de dakafdichting

De dakafdichting dient geplaatst te worden in overeenstemming met TV 215.

Het werk wordt onderbroken in geval van vochtig weer (regen, sneeuw, mist) en wanneer de omgevingstemperatuur lager ligt dan 0 °C. Het werk kan hervat worden wanneer de ondergrond droog is.

Voor het gebruik van zelfklevende dampschermen of onderlagen dient de omgevingstemperatuur hoger te zijn dan 10 °C en zullen deze membranen voorafgaand aan de plaatsing minstens 12 h gestockeerd worden in een omgevingstemperatuur van minstens 10 °C.

De al dan niet noodzakelijkheid van het gebruik van een primer op een specifieke ondergrond voor de zelfklevende membranen, is weergegeven in Tabel 15.

De plaatsingsfiche geeft de toegelaten dakopbouw in functie van de plaatsingswijze, de aard van de ondergrond en het al of niet van toepassing zijn van het K.B. van 19/12/1997 en de herziening van 04/04/2003, 01/03/2009, 12/07/2012 en 18/01/2017.

De verbinding wordt uitgevoerd met de vlam of met warme lucht over heel de breedte van de overlapping, die terzelfdertijd zorgvuldig aangedrukt wordt.

Om een goede las te bekomen, dient er voldoende bitumen uit de naad te vloeien.

Het gebruik bij extensieve groendaken is toegestaan, mits het aanbrengen van een PE-folie bovenop de afdichting (LDPE, dikte minimum 0,4 mm met losse overlapping van minstens 1 m) op de horizontale oppervlakken, met zorgvuldig uitgevoerde opstand van de PE-folie tegen details en uitsteeksels. Voor intensieve groendaken waarvoor de bestendigheid tegen wortels volgens de NBN EN 13948 moet worden getest, dient een afzonderlijke ATG uitgewerkt te worden (cf. TV 229).

5.3.1 Losliggende plaatsing

In geval van losliggende plaatsing met ballast, in overeenstemming met de voorschriften uit TV 215, bedraagt de dakhelling maximum 5 % in het geval van grind en maximaal 10 % in geval van tegels.

De overlapping van de banen bedraagt minstens 80 mm in de langsrichting en minstens 150 mm voor de kopse naden van de baande dwarsrichting. De waarde voor de kopse naden kan voor membranen SOPRALENE MONOFLEX (FR) verminderd tot 100 mm worden aangezien de krimp van deze banen kleiner dan of gelijk aan 0,3 % is.

5.3.2 Totale verkleving SOPRALENE MONOFLEX (FR) met SOPRACOL LIQUID

De lijm wordt aangebracht op een ondergrond die droog, stof- en vetvrij is. Speciale aandacht wordt besteed aan het ontvetten van metalen ondergronden en het schoon maken van bestaande afdichtingen.

De lijm wordt meestal zonder voorbehandeling aangebracht. Nochtans kan het aangewezen zijn in bepaalde gevallen een primer te gebruiken.

De lijm met een spatel of lijmkam volvlaks aanbrengen op het te lijmen oppervlak. Het verbruik: $\pm 1,0 \text{ kg/m}^2$ (in functie van de ruwheid en aard van de ondergrond).

De lijm mag niet kouder zijn dan +5 °C en niet warmer dan 35 °C.

Bij daken met dakzones met een helling van meer dan 10 % over een lengte van meer dan 1,00 m, moeten de dakafdichtingsmembranen in de desbetreffende zones mechanisch bevestigd worden om afglijding van de membranen tijdens de werken te vermijden.

De overlapping van de banen bedraagt minstens 80 mm in de langsrichting en minstens 150 mm voor de kopse naden van de baande dwarsrichting. De waarde voor de kopse naden kan voor membranen SOPRALENE MONOFLEX (FR) verminderd tot 100 mm worden aangezien de krimp van deze banen kleiner dan of gelijk aan 0,3 % is.

Tabel 15 – Mogelijke ondergronden voor zelfklevende onderlagen

	Ondergrond							
	Gestort Beton	Cellenbeton	Prefab beton	Zand-cement	Houten platen, bovenzijde geschuurd	PU met bitumineuze cacherings	PU met meerlaags aluminium complex	Naakte EPS
	(a)	(a)	(a)	(a)	(a)			
Gebruik van ELASTOCOL 600 (ja/nee)	Ja	Ja	Ja	Ja	Ja	O	Nee	Nee
Zelfklevende onderlagen								
SOPRASTICK SI ^(b)	X	X	X	X	X	O	X	O
SOPRASTICK VENTI FF/TF ^(b)	X	X	X	X	X	O	X	X
DEBOFLEX 2 SK C175 AERO ^(b)	X	X	X	X	X	O	X	O
DEBOTACK 2,5 T/F C175 AERO ^(b) DEBOTACK 3 T/F C175 AERO ^(b)	X	X	X	X	X	O	X	O
DEBOTACK 2,5 T/F C175 ^(b) DEBOTACK 3 T/F C175 ^(b)	X	X	X	X	X	O	X	X
X: Toegestaan O: Niet voorzien in het kader van de huidige goedkeuring (a): Voegen afdekken tegen aflopen primer en losse stroken op alle voegen (b) Deze zelfklevende onderlagen vallen onder BENOR-certificatie (zie www.bcca.be website voor verdere informatie)								

5.4 Dakdetails

Wat betreft de uitzettingsvoegen, opstanden, dakranden en dakgoten wordt verwezen naar TV 244 en naar de voorschriften van de ATG-houder.

Ten aanzien van de luchtdichtheid en de brandveiligheid dienen de dakdetails zo uitgevoerd te worden dat luchtlekken voorkomen worden en brandveilig gewerkt kan worden.

5.5 Stockage en werfvoorbereiding

Cf. TV 215.

Stockage zelfklevende onderlagen:

- Paletten niet op elkaar stapelen
- Binnen stockeren, ideaal in duistere ruimte; direct zonlicht vermijden
- Rollen zo snel mogelijk na productie verwerken
- Houdbaarheid afhankelijk van de omstandigheden; ideaal in donkere ruimte bij 5 °C tot 25 °C tot maximum 6 maanden

5.6 Windweerstand

De windweerstand van de dakafdichting wordt bepaald uitgaande van de te verwachten windbelasting. Deze wordt berekend volgens het BUTgb Infoblad nr. 2012/02: "Windbelasting op platte daken volgens windnorm NBN EN 1991-1-4" (BUTgb).

De rekenwaarden voor de windweerstand van de afdichting die in acht dienen genomen te worden, zijn weergegeven in Tabel 16.

Tabel 16 – Rekenwaarden voor de wind (dakafdichtingssysteem)

Toepassing	Systeem	Rekenwaarde
Losliggend Losliggend (LL / Lls)	Ballast volgens BUtgb Infoblad nr. 2012/02: "Windbelasting op platte daken volgens windnorm NBN EN 1991-1-4" (BUtgb)	
Volgekleefd	Gelast (TS, TSs)	3.000 Pa ⁽¹⁾
	Gelijmd met SOPRACOL LIQUID (TC / TCc / TCs)	2.500 Pa ⁽¹⁾
	PU (+gebitumineerd glasvlies)	2.500 Pa ⁽¹⁾
	Bestaande bitumineuze afdichting	2.500 Pa ⁽¹⁾
	Beton	2.500 Pa ⁽¹⁾
	Onderlaag in warm bitumen (TBb, TBs)	3.000 Pa ⁽¹⁾
Partieel gekleefd	Gelast (PSs)	2.000 Pa ⁽¹⁾⁽⁵⁾
	PU (gebitumineerd glasvlies) + VENTIGLASS SBS 3 TF of VENTIROCK SBS 3 TF + toplaag gelast (PSs)	3.650 Pa ⁽²⁾
Zelfklevend	PU (meerlaags aluminium complex) + SOPRASTICK SI/ SOPRASTICK VENTI FF/TF + toplaag gelast (PACs)	3.650 Pa ⁽²⁾
	Hout / Beton + ELASTOCOL 600 + SOPRASTICK SI/ SOPRASTICK VENTI FF/TF + toplaag gelast (PACs)	3.650 Pa ⁽²⁾
	EPS (naakt) + SOPRASTICK VENTI FF/TF + toplaag gelast (PACs)	5.650 Pa ⁽²⁾
	PU (meerlagen aluminium complex) + DEBOTACK 2,5 T/F C175 AERO / DEBOTACK 3 T/F C175 AERO + toplaag gelast (PACs)	6.000 Pa ⁽²⁾
	Hout / Beton + ELASTOCOL 600 + DEBOTACK 2,5 T/F C175 AERO / DEBOTACK 3 T/F C175 AERO + toplaag gelast (PACs)	6.000 Pa ⁽²⁾
	PU (meerlagen aluminium complex) + DEBOFLEX 2 SK C175 AERO + toplaag gelast (PACs)	3.300 Pa ⁽²⁾
	Hout / Beton + ELASTOCOL 600 + DEBOFLEX 2 SK C175 AERO + toplaag gelast (PACs)	3.300 Pa ⁽²⁾
	EPS (naakt) + DEBOTACK 2,5 T/F C175 / DEBOTACK 3 T/F C175 + toplaag gelast (TACs)	5.000 Pa ⁽²⁾
Hout / Beton + ELASTOCOL 600 + DEBOTACK 2,5 T/F C175 / DEBOTACK 3 T/F C175 + toplaag gelast (TACs)	6.000 Pa ⁽²⁾	
Mechanisch bevestigd	mechanisch bevestigde onderlaag op staalplaat, totaal gekleefde toplaag (MVs)	450 N/bevestiger ⁽⁴⁾
	mechanisch bevestigde onderlaag op staalplaat met GUARDIAN PS 4,8 schroef + GUARDIAN SP-70-S3R plaatje, totaal gekleefde toplaag (gelast) (MVs)	650 N/bevestiger ⁽³⁾
<p>(1): Deze waarde is gebaseerd op ervaring.</p> <p>(2): Deze waard resulteert uit een windproef waarbij een veiligheidscoëfficiënt van 1,5 in acht genomen werd.</p> <p>(3): Deze waarde werd afgetopt volgens de richtlijnen van de ATG-houder.</p> <p>(4): De bevestiger dient te voldoen aan:</p> <ul style="list-style-type: none"> - de minimale diameter van de schroef bedraagt 4,8 mm. - de schroeven zijn voorzien van een aangepast boorpunt. - de statische uittrekwaarde van de schroef ≥ 1350 N (uit staalplaat 0,75 mm). - de dikte van het verdeelplaatje is ≥ 1 mm voor de vlakke en $\geq 0,75$ mm voor de geprofileerde plaatjes. - de corrosieweerstand weerstaat aan 15 cycli EOTA 		

De opgegeven rekenwaarden zijn te vergelijken met het effect van de windbelasting met een retourperiode van 25 jaar, zoals opgenomen in BUtgb Infoblad nr. 2012/02: "Windbelasting op platte daken volgens windnorm NBN EN 1991-1-4" (BUtgb).

Bij gebruik van de vermelde rekenwaarden dient de plaatsingsfiche in acht genomen te worden.

Deze rekenwaarden dienen getoetst te worden aan de rekenwaarde voor de dakisolatie (zie ATG-isolatie) waarbij de laagste rekenwaarde in acht genomen wordt.

6 Prestaties

- De prestatiekenmerken van de membranen SOPRALENE MONOFLEX (VENTI) (FR) membraan worden opgenomen in § 6.1 van Tabel 17.

In de kolom "EUtgb/BUtgb" worden de minimale aanvaardingscriteria vermeld die door de EUtgb/ BUtgb werden vastgelegd. In de kolom "Geëvalueerde criteria" worden de aanvaardingscriteria vermeld die de ATG-houder zichzelf oplegt.

Het naleven van deze criteria wordt bij de verschillende uitgevoerde controles nagegaan en valt onder de productcertificatie.

- De prestatiekenmerken van het systeem worden opgenomen in § 6.2 van Tabel 17 (voor membranen SOPRALENE MONOFLEX (VENTI) (FR)).

In de kolom "EUtgb/BUtgb" worden de minimale aanvaardingscriteria vermeld die door de EUtgb/BUtgb werden vastgelegd. In de kolom "Geëvalueerde criteria" worden de aanvaardingscriteria vermeld die de ATG-houder zichzelf oplegt.

Tabel 17 – SOPRALENE MONOFLEX (VENTI) (FR)

Eigenschappen	Testmethodes	Criteria EUf gb/BUf gb ⁽¹⁾	Geëvalueerde criteria		Beoor- delings- proeven ⁽²⁾
			SOPRALENE MONOFLEX (VENTI) (FR)		
			C1	C3	
6.1 Prestaties membraan					
Dikte [mm]	NBN EN 1849-1	MDV ($\geq 3,0/4,0$ ⁽³⁾) $\pm 5\%$			
3 (niet voor VENTI)			3,0 ⁽⁴⁾	3,0 ⁽⁴⁾	X
4			4,0 ⁽⁴⁾	4,0 ⁽⁴⁾	X
5			5,0 ⁽⁴⁾	5,0 ⁽⁴⁾	X
Dimensionele stabiliteit [%]	NBN EN 1107-1				
Langs		$\leq 0,5/0,3$ ⁽³⁾	$\leq 0,3$	$\leq 0,3$	X
Waterdichtheid	NBN EN 1928	Waterdicht bij 10 kPa	Waterdicht bij 10 kPa	Waterdicht bij 10 kPa	X
Treksterkte [N/50 mm]	NBN EN 12311-1				
Langs		MDV $\pm 20\%$	850	1.300	X
Dwars		MDV $\pm 20\%$	650	1.000	X
Verlenging bij max. treksterkte [%]	NBN EN 12311-1				
Langs		MDV $\pm 15\%$ abs	45	45	X
Dwars		MDV $\pm 15\%$ abs	45	45	X
Nageldoorscheursterkte [N]	NBN EN 12310-1				
Langs		$\geq 50/150$ ⁽³⁾	≥ 200	≥ 275	X
Dwars		$\geq 50/150$ ⁽³⁾	≥ 200	≥ 275	X
Soepelheid bij lage temperatuur [°C]	NBN EN 1109				
Initieel		≤ -15	≤ -20	≤ -20	X
Na 28 dagen bij 80 °C		$\leq MLV$	≤ -16	≤ -16	X
Na 6 maand bij 70 °C	(NBN EN 1296)	≤ 0 en $\Delta \leq 15$ °C	≤ -10 en $\Delta \leq 15$ °C	≤ -10 en $\Delta \leq 15$ °C	X
Afdruiptemperatuur [°C]	NBN EN 1110				
Initieel		≥ 100	≥ 110	≥ 110	X
Na 6 maand bij 70 °C	(NBN EN 1296)	≥ 90	≥ 90	≥ 90	X
Hechting van minerale bescherming [%]	NBN EN 12039	$\Delta \leq 30\%$	$15 \pm 15\%$ abs	$15 \pm 15\%$ abs	X
6.2 Systeemprestaties					
6.2.1 Volledige dakopbouw					
Statische indringing [Klasse L]	NBN EN 12730				
EPS 100	Methode A	$\geq MLV / L15$ ⁽³⁾	$\geq L20$	$\geq L20$	X
Beton	Methode B	$\geq MLV / L15$ ⁽³⁾	$\geq L20$	$\geq L20$	X
Dynamische indringing [mm]	NBN EN 12691				
Aluminium	Methode A	$\geq MLV$	≥ 1000	≥ 1250	X
EPS 150	Methode B	$\geq MLV$	≥ 1500	≥ 1750	X
6.2.2 Overlapverbindingen					
Afpelweerstand [N/50 mm]	NBN EN 12316-1				
Initieel		≥ 100	≥ 100	≥ 100	X
Na 28 dagen bij 80 °C		≥ 100	≥ 100	≥ 100	X
Afsluifsterkte [N/50 mm]	NBN EN 12317-1				
Initieel		≥ 500 ⁽⁵⁾	≥ 500 ⁽⁵⁾	≥ 500 ⁽⁵⁾	X
Na 28 dagen bij 0 °C		≥ 500 ⁽⁵⁾	≥ 500 ⁽⁵⁾	≥ 500 ⁽⁵⁾	X

Tabel 17 (vervolg 1) – SOPRALENE MONOFLEX (VENTI) (FR)

Eigenschappen	Testmethodes	Criteria EUtgb/BUtgb ⁽¹⁾	Geëvalueerde criteria	Beoordelings- proeven ⁽²⁾
			SOPRALENE MONOFLEX (VENTI) (FR)	
6.2.3 Hechting aan de ondergrond Afpelproeven op ondergrond [N/50 mm] Beton + SOPRACOL LIQUID + Initieel Na 28 dagen bij 80 °C Na 7 dagen in water bij 60 °C	EUtgb §4.3.3	≥ 25	≥ 25	11
		≥ 25 en Δ ≤ 50 %	≥ 25 en Δ ≤ 50 %	X
		≥ 25 en Δ ≤ 50 %	≥ 25 en Δ ≤ 50 %	X
Bitumineuze afdichting + SOPRACOL LIQUID + Initieel Na 28 dagen bij 80 °C	EUtgb §4.3.3	≥ 25	≥ 25	17
≥ 25 en Δ ≤ 50 %		≥ 25 en Δ ≤ 50 %	X	
≥ 25 en Δ ≤ 50 %		≥ 25 en Δ ≤ 50 %	X	
PU (bit) + SOPRACOL LIQUID + Initieel Na 28 dagen bij 80 °C	EUtgb §4.3.3	≥ 25	≥ 25	11
≥ 25 en Δ ≤ 50 %		≥ 25 en Δ ≤ 50 %	20	
≥ 25 en Δ ≤ 50 %		≥ 25 en Δ ≤ 50 %	X	
Afpelproeven SOPRASTICK SI/SOPRASTICK VENTI FF/TF op ondergrond [N/50 mm] Beton + ELASTOCOL 600 Initieel Na 28 dagen bij 80 °C	EUtgb §4.3.3	≥ 25	≥ 25	X
		≥ 25 en Δ ≤ 50 %	≥ 25 en Δ ≤ 50 %	X
		≥ 25 en Δ ≤ 50 %	≥ 25 en Δ ≤ 50 %	X
Hout + ELASTOCOL 600 Initieel Na 28 dagen bij 80 °C	EUtgb §4.3.3	≥ 25	≥ 25	X
≥ 25 en Δ ≤ 50 %		≥ 25 en Δ ≤ 50 %	X	
≥ 25 en Δ ≤ 50 %		≥ 25 en Δ ≤ 50 %	X	
PU (meerlagen aluminium complex) Initieel Na 28 dagen bij 80 °C	EUtgb §4.3.3	≥ 25	≥ 25	X
≥ 25 en Δ ≤ 50 %		≥ 25 en Δ ≤ 50 %	X	
≥ 25 en Δ ≤ 50 %		≥ 25 en Δ ≤ 50 %	X	
Afpelproeven DEBOTACK 2,5 C175 / DEBOFLEX SK 2 C175 op ondergrond [N/50 mm] Beton + ELASTOCOL 600 Initieel Na 28 dagen bij 80 °C	EUtgb §4.3.3	≥ 25	≥ 25	X
		≥ 25 en Δ ≤ 50 %	≥ 25 en Δ ≤ 50 %	X
		≥ 25 en Δ ≤ 50 %	≥ 25 en Δ ≤ 50 %	X
Hout + ELASTOCOL 600 Initieel Na 28 dagen bij 80 °C	EUtgb §4.3.3	≥ 25	≥ 25	X
≥ 25 en Δ ≤ 50 %		≥ 25 en Δ ≤ 50 %	X	
≥ 25 en Δ ≤ 50 %		≥ 25 en Δ ≤ 50 %	X	
PU (meerlagen aluminium complex) Initieel Na 28 dagen bij 80 °C	EUtgb §4.3.3	≥ 25	≥ 25	X
≥ 25 en Δ ≤ 50 %		≥ 25 en Δ ≤ 50 %	X	
≥ 25 en Δ ≤ 50 %		≥ 25 en Δ ≤ 50 %	X	
EPS (naakt) Initieel Na 28 dagen bij 80 °C	EUtgb §4.3.3	≥ 25	≥ 25	X
≥ 25 en Δ ≤ 50 %		≥ 25 en Δ ≤ 50 %	X	
≥ 25 en Δ ≤ 50 %		≥ 25 en Δ ≤ 50 %	X	

(1): MDV = Manufacturer's Declared Value / MLV = Manufacturer's Limiting Value

(2): X = geëvalueerd en conform aan het criterium van de ATG-houder

(3): Meerlaags / eenlaags

(4): Gemeten op de zelfkant voor membranen met minerale bescherming

(5): Of breuk buiten de naad

Tabel 17 (vervolg 2) – SOPRALENE MONOFLEX (VENTI) (FR)

Eigenschappen	Testmethodes	Beoordelingsproeven
<p>6.2.4 Windproeven (voor de rekenwaarden, zie Tabel 16, § 5.6)</p> <p>Staalplaat, MW 100 mm, SOPRAROCK SBS mechanisch bevestigd met GUARDIAN PS 4,8 + GUARDIAN SP-70-S3R + toplaag gelast (Ca=1,0; Cd=1,0) (4 bevestigingen/m²)</p>	ETAG006	<p>proefresultaat = 1.000 N/bevestiger, breuk bij 1.100 N/bevestiger (uittrek bevestiger uit staaldak)</p>
<p>Staalplaat, PU 40 mm (met gebitumineerd glasvlies), VENTIGLAS partieel gelast, SOPRALENE MONOFLEX 4,0 MM</p>	EUtgb § 4.3.2	<p>proefresultaat = 5.500 Pa, breekt bij 6.000 Pa (breuk in isolatie)</p>
<p>Staalplaat, PU 60 mm (met gebitumineerd glasvlies), VENTIGLAS partieel gelast + toplaag gelast</p>		<p>proefresultaat = 5.500 Pa, breekt bij 6.000 Pa (breuk in isolatie)</p>
<p>Staalplaat, ELASTOCOL 600 + SOPRAVAP STICK C15 + PU 120mm (meerlagen aluminium complex) + SOPRASTICK VENTI F/F + toplaag gelast</p>		<p>Proefresultaat = 5.500 Pa Breuk bij 6.000 Pa (breuk in verlijming isolatie op damp scherm)</p>
<p>Staalplaat, ELASTOCOL 600 + SOPRAVAP STICK C15 + EPS 100mm (naakt) + SOPRASTICK VENTI F/F + toplaag gelast</p>		<p>Proefresultaat = 8.500 Pa Breuk bij 9.000 Pa (breuk in de isolatie)</p>
<p>Staalplaat, PU 120 mm (met meerlaags alu complex) + DEBOTACK 2,5 C175 AERO (partieel zelfklevend) + toplaag gelast</p>		<p>Proefresultaat = 9.000 Pa Breuk bij 9.500 Pa (loskomen van de isolatie cachering + loskomen van de mechanische bevestigingen isolatie)</p>
<p>Staalplaat, DEBOTACK 2,5 C175, PU 120 mm (met meerlaags alu complex) + DEBOFLEX 2 SK C175 AERO (partieel zelfklevend) + toplaag gelast</p>		<p>Proefresultaat = 5.000 Pa Breuk bij 5.500 Pa (delaminatie tussen onderlaag en isolatie + delaminatie onderlaag)</p>
<p>Multiplex, DEBOTACK 2,5 C175, EPS 100 SE (naakt) + DEBOTACK 2,5 C175 (volvlakkig zelfklevend) + toplaag gelast</p>	<p>Proefresultaat = 7.500 Pa Breuk bij 8.000 Pa (delaminatie onderlaag + damp scherm + delaminatie isolatie + delaminatie lijm)</p>	
<p>6.2.5 Chemische bestendigheid</p> <p>De baan weerstaat aan de meeste producten. Zij is echter niet bestand tegen bepaalde stoffen, zoals benzine, benzeen, petroleum, organische oplosmiddelen, vetstoffen, oliën, teerproducten, detergents, geconcentreerde oxidatiemiddelen op hoge temperatuur. In geval van twijfel moet het advies van de ATG-houder of van zijn vertegenwoordiger ingewonnen worden.</p>		

7 Gebruiksrichtlijnen

7.1 Toegankelijkheid

Enkel de afdichtingen met een betegeling of gelijkwaardig zijn toegankelijk. De andere afdichtingen mogen uitsluitend betreden worden voor onderhoud.

7.2 Onderhoud

Het onderhoud van de dakafdichting en van haar bescherming zal jaarlijks voor en na de winter uitgevoerd worden en heeft betrekking op de punten zoals vermeld in NBN B 46-001 of deze in TV 215.

7.3 Herstelling

Herstellingen aan de dakafdichting of haar bescherming zullen uitgevoerd worden met dezelfde materialen als deze die aangewend werden. De herstellingen zullen met zorg en volgens de voorschriften van de ATG-houder gebeuren.

8 Voorwaarden

- A. De Technische Goedkeuring heeft uitsluitend betrekking op het systeem vermeld op de voorpagina van deze Technische Goedkeuring.
- B. Enkel de Goedkeuringshouder en desgevallend de Verdelers kunnen aanspraak maken op de Technische Goedkeuring.
- C. De Goedkeuringshouder en desgevallend de Verdelers mogen geen gebruik maken van de naam en het logo van de BUtgb, het ATG-merk, de Technische Goedkeuring of het goedkeuringsnummer, voor productbeoordelingen die niet in overeenstemming zijn met de Technische Goedkeuring of voor een product, kit of systeem alsook de eigenschappen of kenmerken ervan, die niet het voorwerp uitmaken van de Technische Goedkeuring.
- D. Informatie die door de Goedkeuringshouder, de Verdelers of een erkende aannemer, of hun vertegenwoordigers, op alle mogelijke bevestigingswijzen dan ook, ter beschikking wordt gesteld van (potentiële) gebruikers (bv. bouwheren, aannemers, architecten, voorschrijvers, ontwerpers, ...) van het systeem, die het voorwerp zijn van de Technische Goedkeuring, mag niet onvolledig of in strijd zijn met de inhoud van de Technische Goedkeuring, noch met informatie waarnaar in de Technische Goedkeuring wordt verwezen.
- E. De Goedkeuringshouder is steeds verplicht tijdig eventuele aanpassingen aan de grondstoffen en producten, de verwerkingsrichtlijnen, het productie- en verwerkingsproces en/of de uitrusting, voorafgaandelijk aan de BUtgb, de Goedkeurings- en de Certificatieoperator bekend te maken. Afhankelijk van de meegedeelde informatie kunnen de BUtgb, de Goedkeurings- en de Certificatieoperator oordelen dat de Technische Goedkeuring al dan niet moet worden aangepast.
- F. De Technische Goedkeuring kwam tot stand op basis van de beschikbare technische en wetenschappelijke kennis en informatie, aangevuld door informatie ter beschikking gesteld door de aanvrager en vervolledigd door een goedkeuringsonderzoek dat rekening houdt met het specifieke karakter van het systeem. Niettemin blijven de gebruikers verantwoordelijk voor de selectie van het systeem, zoals beschreven in de Technische Goedkeuring, voor de specifieke door de gebruiker beoogde toepassing.
- G. De intellectuele eigendomsrechten betreffende de Technische Goedkeuring, waaronder de auteursrechten, behoren exclusief toe aan de BUtgb.
- H. Verwijzingen naar de Technische Goedkeuring dienen te gebeuren aan de hand van de ATG-aanwijzer (ATG 2024) en de geldigheidstermijn.
- I. De BUtgb, de Goedkeuringsoperator en de Certificatieoperator kunnen niet aansprakelijk worden gesteld voor enige schade of nadelig gevolg veroorzaakt aan derden (o.m. de gebruiker) ingevolge het niet nakomen door de Goedkeuringshouder of de Verdelers van de bepalingen van dit artikel 8.

Plaatsingsfiche SOPRALENE MONOFLEX en SOPRALENE MONOFLEX FR

Onderstaande plaatsingsfiche geeft een verdere toelichting van Tabel 2 en Tabel 3, en vermeldt de membraantypes en hun plaatsingstechniek in functie van de ondergrond, conform de brandeisen zoals voorzien in het K.B. van 07/07/1994 (inclusief de wijziging in het K.B. van 19/12/1997, van 04/04/2003, van 01/03/2009, van 12/07/2012 en van 18/01/2017). De codes werden overgenomen van TV 215.

Voor de systemen die **in kleur** zijn weergegeven geeft ANNEX A een detaillering van de daksystemen weer die beantwoorden aan de brandeisen, zoals opgenomen in bovenstaande K.B.'s.

Symbolen en productnamen:

- ◆ = SOPRALENE MONOFLEX
- = SOPRALENE MONOFLEX FR

Gebruikte symbolen:

- = toepassing niet voorzien in kader van deze ATG

Plaatsingsmogelijkheden: zie Tabel 18 + voorschriften van TV 215.

Tabel 18 – Plaatsingsfiche

Plaatsingswijze	K.B.	Zware schutlaag (ballast, tegels, ...)	Onderlaag	Ondergrond											
				PU	PF	Naakte EPS	Gecacheerde EPS	Naakt CG	Gecacheerd CG	MW, EPB	Bestaande afdichting	Beton en licht afschotbeton	Cellenbeton, betonplaten	Vezelcement- of spaanplaten, multiplex	Houtwolcement-platen
				(a)	(a)	(a)	(a)	(b)	(c)	(d)	(e)	(e)(f)	(f)		

Losliggende plaatsing ⁽¹⁾

Eenlaags (LL) ⁽²⁾	van toepassing	zonder met	(Scheidingslaag)	Niet toegelaten											
	niet van toepassing	zonder met		◆/■	◆/■	◆/■	◆/■	○	◆/■	◆/■	◆/■	◆/■	◆/■	◆/■	◆/■
Eindlaag gelast - meerlaags (LLs)	van toepassing	zonder met	(Scheidingslaag)+ V3 ⁽³⁾	Niet toegelaten											
	niet van toepassing	zonder met		Niet toegelaten											
		zonder met		Niet toegelaten											
		zonder met		Niet toegelaten											

Tabel 18 (vervolg 1) – Plaatsingsfiche

Plaatsingswijze	K.B.	Zware schuiflaag (ballast, tegels, ...)	Onderlaag	Ondergrond													
				PU	PF	Naakte EPS	Gecacheerde EPS	Naakt CG	Gecacheerd CG	MW, EPB	Bestaande afdichting	Beton en licht afschotbeton	Cellenbeton, betonplaten	Vezelcement- of spaanplaten, multiplex	Houtwolcement-platen	Plankenvloer	
				(a)	(a)	(a)	(a)	(b)	(a)	(c)	(d)	(e)	(e)(f)	(f)			
Volgekleefd																	
Eindlaag gelast - eenlaags (TS) ⁽²⁾	van toepassing	zonder	(hechtvernis)	○	○	○	○	○	○	■	■	○	○	○	○	○	
		met		○	○	○	○	○	○	◆/■	◆/■	◆/■	◆/■	◆/■	○	○	
	niet van toepassing	zonder		○	○	○	○	○	○	○	◆/■	◆/■	◆/■	◆/■	◆/■	○	○
		met		○	○	○	○	○	○	○	◆/■	◆/■	◆/■	◆/■	◆/■	○	○
Eindlaag gelast - meerlaags (TSs)	van toepassing	zonder	(hechtvernis)+ V3 ⁽³⁾	○	○	○	○	○	○	■	■	○	○	○	○	○	
		met		○	○	○	○	◆/■	◆/■	◆/■	◆/■	◆/■	◆/■	◆/■	○	○	
	niet van toepassing	zonder		○	○	○	○	○	◆/■	◆/■	◆/■	◆/■	◆/■	◆/■	◆/■	○	○
		met		○	○	○	○	○	◆/■	◆/■	◆/■	◆/■	◆/■	◆/■	◆/■	○	○
Eindlaag gekleefd met koudlijm - eenlaags (TC) ⁽²⁾	van toepassing	zonder	(hechtvernis) + SOPRACOL LIQUID	■	○	○	○	○	○	○	■	○	○	○	○	○	
		met		◆/■	○	○	○	○	○	○	◆/■	◆/■	◆/■	○	○	○	
	niet van toepassing	zonder		◆/■	○	○	○	○	○	○	○	◆/■	◆/■	◆/■	○	○	○
		met		◆/■	○	○	○	○	○	○	○	◆/■	◆/■	◆/■	○	○	○
Eindlaag gelast - meerlaags (TCs)	van toepassing	zonder	(hechtvernis) + SOPRACOL LIQUID + V3 ⁽³⁾	■	○	○	○	○	○	○	■	○	○	○	○	○	
		met		◆/■	○	○	○	○	○	○	◆/■	◆/■	◆/■	○	○	○	
	niet van toepassing	zonder		◆/■	○	○	○	○	○	○	○	◆/■	◆/■	◆/■	○	○	○
		met		◆/■	○	○	○	○	○	○	○	◆/■	◆/■	◆/■	○	○	○
Eindlaag gekleefd met koudlijm - meerlaags (TCc)	van toepassing	zonder	(hechtvernis) + SOPRACOL LIQUID + V3 ⁽³⁾ + SOPRACOL LIQUID	■	○	○	○	○	○	○	■	○	○	○	○	○	
		met		◆/■	○	○	○	○	○	○	◆/■	◆/■	◆/■	○	○	○	
	niet van toepassing	zonder		◆/■	○	○	○	○	○	○	○	◆/■	◆/■	◆/■	○	○	○
		met		◆/■	○	○	○	○	○	○	○	◆/■	◆/■	◆/■	○	○	○

Tabel 18 (vervolg 2) – Plaatsingsfiche

Plaatsingswijze	K.B.	Zware schuiflaag (ballast, tegels, ...)	Onderlagen	Ondergrond													
				PU	PF	Naakte EPS	Gecacheerde EPS	Naakt CG	Gecacheerd CG	MW, EPB	Bestaande afdichting	Beton en licht afschotbeton	Cellenbeton, betonplaten	Vezelcement- of spaanplaten, multiplex	Houtwolcement-platen	Plankenvloer	
				(a)	(a)		(a)	(b)	(a)	(c)	(d)	(e)	(e)(f)	(f)			
Volgekleefd																	
Eindlaag gelast - meerlaags (TBs)	van toepassing	zonder	(hechtvernis) + bitumen + V3 ⁽⁴⁾	○	○	○	○	■	○	○	○	○	○	○	○	○	
		met		○	○	○	○	◆/■	○	◆/■	◆/■	◆/■	◆/■	◆/■	◆/■	○	
	niet van toepassing	zonder		○	○	○	○	◆/■	○	◆/■	◆/■	◆/■	◆/■	◆/■	◆/■	○	
		met		○	○	○	○	◆/■	○	◆/■	◆/■	◆/■	◆/■	◆/■	◆/■	○	
Eindlaag gekleefd in warme bitumen - meerlaags (TBb)	van toepassing	zonder	(hechtvernis) + bitumen + V3 ⁽⁴⁾ + bitumen	○	○	○	○	○	○	○	○	○	○	○	○	○	
		met		○	○	○	○	◆/■	○	◆/■	◆/■	◆/■	◆/■	◆/■	◆/■	○	
	niet van toepassing	zonder		○	○	○	○	◆/■	○	◆/■	◆/■	◆/■	◆/■	◆/■	◆/■	○	
		met		○	○	○	○	◆/■	○	◆/■	◆/■	◆/■	◆/■	◆/■	◆/■	○	
Partieel gekleefd																	
Eindlaag gelast - meerlaags (PSs)	van toepassing	zonder	(hechtvernis) + VP40/15 + V3 ⁽³⁾⁽⁵⁾	■	○	○	○	○	○	○	○	■	○	○	○	○	○
		met		◆/■	○	○	◆/■	○	○	○	◆/■	◆/■	◆/■	◆/■	○	○	
	niet van toepassing	zonder		◆/■	○	○	◆/■	○	○	○	○	◆/■	◆/■	◆/■	◆/■	○	○
		met		◆/■	○	○	◆/■	○	○	○	○	◆/■	◆/■	◆/■	◆/■	○	○
Zelfklevende systemen (Zie Tabel 16 voor het al dan dient gebruik van een bitumineuze primer)																	
Eindlaag gelast - meerlaags (PACs)	van toepassing	zonder	(hechtvernis) + SOPRASTICK SI	■	○	○	○	○	○	○	○	○	○	○	○	○	○
		met		◆/■	○	○	○	○	○	○	○	◆/■	◆/■	◆/■	○	○	
	niet van toepassing	zonder		◆/■	○	○	○	○	○	○	○	○	◆/■	◆/■	◆/■	○	○
		met		◆/■	○	○	○	○	○	○	○	○	◆/■	◆/■	◆/■	○	○
Eindlaag gelast - meerlaags (PACs)	van toepassing	zonder	(hechtvernis) + SOPRASTICK VENTI FF/TF	■	○	○	○	○	○	○	○	○	○	○	○	○	○
		met		◆/■	○	◆/■	○	○	○	○	○	◆/■	◆/■	◆/■	○	○	
	niet van toepassing	zonder		◆/■	○	◆/■	○	○	○	○	○	○	◆/■	◆/■	◆/■	○	○
		met		◆/■	○	◆/■	○	○	○	○	○	○	◆/■	◆/■	◆/■	○	○

Tabel 18 (vervolg 3) – Plaatsingsfiche

Plaatsingswijze	K.B.	Zware schuiflaag (ballast, tegels, ...)	Onderlagen	Ondergrond												
				PU	PF	Naakte EPS	Gecacheerde EPS	Naakt CG	Gecacheerd CG	MW, EPB	Bestaande afdekking	Beton en licht afschotbeton	Cellenbeton, betonplaten	Vezelcement- of spaanplaten, multiplex	Houtwolcement-platen	Plankenvloer
				(a)	(a)		(a)	(b)	(a)	(c)	(d)	(e)	(e)(f)	(f)		

Zelfklevende systemen (Zie Tabel 16 voor het al dan dient gebruik van een bitumineuze primer)

Eindlaag gelast – meerlaags (PACs)	van toepassing	zonder	(hechtvernis) + DEBOTACK 2,5 T/F C175 AERO of DEBOTACK 3 T/F C175 AERO of DEBOTACK 2 SK C175 AERO	○	○	○	○	○	○	○	○	○	○	○	○	○	
		met		◆/■	○	○	○	○	○	○	○	○	◆/■	◆/■	◆/■	○	○
	niet van toepassing	zonder		◆/■	○	○	○	○	○	○	○	○	◆/■	◆/■	◆/■	○	○
		met		◆/■	○	○	○	○	○	○	○	○	◆/■	◆/■	◆/■	○	○
Eindlaag gelast – meerlaags (TACs)	van toepassing	zonder	hechtvernis) + DEBOTACK 2,5 T/F C175 of DEBOTACK 3 T/F C175	○	○	○	○	○	○	○	○	○	○	○	○	○	
		met		○	○	◆/■	○	○	○	○	○	○	◆/■	◆/■	◆/■	○	○
	niet van toepassing	zonder		○	○	◆/■	○	○	○	○	○	○	◆/■	◆/■	◆/■	○	○
		met		○	○	◆/■	○	○	○	○	○	○	◆/■	◆/■	◆/■	○	○

Tabel 18 (vervolg 4) – Plaatsingsfiche

Plaatsingswijze	K.B.	Zware schutlaag (ballast, tegels, ...)	Onderlaag	Ondergrond												
				Geprofileerde staalplaat +								Beton en licht afschotbeton	Cellenbeton, betonplaten	Vezelcement- of spaanplaten, multiplex	Houtwolcementplaten	Plankenvloer
				PU	PF	Naakte EPS	Gecacheerde EPS	Naakt CG	Gecacheerd CG	MW, EPB	Bestaande afdichting					
				(a)				(a)								

Mechanische bevestiging van de onderlaag, toplaag volvlakkig gekleefd (g)

Eindlaag gelast - meerlaags (MVs)	van toepassing	Zonder Met	P3 geschroefd ⁽⁴⁾	■	○	○	○	○	○	■	■	○	○	○	○	○	
					◆/■	○	◆/■	◆/■	○	○	◆/■	◆/■	○	○	○	○	○
	niet van toepassing	Zonder Met			◆/■	○	◆/■	◆/■	○	○	◆/■	◆/■	○	○	○	○	○
					◆/■	○	◆/■	◆/■	○	○	◆/■	◆/■	○	○	○	○	○

- (1): De zware schutlaag dient eveneens de windweerstand van het dakafdichtingssysteem te garanderen (zie § 5.6)
- (2): Het membraan is minimaal 4,0 mm dik
- (3): De BENOR-onderlagen V3 kunnen vervangen worden door BENOR-goedgekeurde V4, P3, P4, V3-PB, V4-PB, P3-PB, P4-PB, V3-SBS, V4-SBS, P3-SBS, P4-SBS onderlagen of ATG gekeurde bitumineuse toplagen op basis van elastomeerbitumen
- (4): De BENOR-onderlagen V3 kunnen vervangen worden door BENOR-goedgekeurde V4, V4, P3, P4, V3-SBS, V4-SBS, P3-SBS, P4-SBS onderlagen
- (5): Het geheel VP40/15+V3 kan vervangen worden door VENTIGLASS SBS 3 TF of door VENTIROCK SBS 3 TF.
- (6): De BENOR-onderlagen P3 kunnen vervangen worden door BENOR-goedgekeurde P4, EP2, P3-PB, P4-PB, EP2-PB, P3-SBS, P4-SBS of EP2-SBS onderlagen
- (a): PU/PF/EPS/CG: de isolatie is altijd bekleed met een aangepaste cachering
- (b): Naakt CG: de eerste laag wordt op CG volvlakkig gekleefd met warme bitumen ; of wordt volvlakkig gelast/koud gekleefd of volvlakkig zelfklevend geplaatst op een afgekoelde bitumenlaag, aangebracht op CG.
- (c): MW/EPB: de isolatie is lasbaar afhankelijk van de bekleding
- (d): Bestaande afdichting: een onderzoek ten opzichte van de compatibiliteit dient uitgevoerd te worden.
- (e): (cellen)beton: het beton moet proper en droog zijn.
- (f): Cellenbeton/hout: losse stroken plaatsen op de kopse voegen, behalve in het geval van losse plaatsing.
- (g): Het aantal toe te passen mechanische bevestigingen dient te volgen uit een windstudie waarbij rekening wordt gehouden met de uittrekwaarde van de mechanische bevestigingen.

Plaatsingsfiche SOPRALENE MONOFLEX VENTI en SOPRALENE MONOFLEX VENTI FR

Onderstaande plaatsingsfiche geeft een verdere toelichting van Tabel 4 en vermeldt de membraantypes en hun plaatsingstechniek in functie van de ondergrond, conform de brandeisen zoals voorzien in het K.B. van 07/07/1994 (inclusief de wijziging in het K.B. van 19/12/1997, van 04/04/2003, van 01/03/2009, van 12/07/2012 en van 18/01/2017). De codes werden overgenomen van TV 215.

Voor de systemen die **in kleur** zijn weergegeven geeft ANNEX A een detaillering van de daksystemen weer die beantwoorden aan de brandeisen, zoals opgenomen in bovenstaande K.B.'s.

Symbolen en productnamen:

- ◆ = SOPRALENE MONOFLEX VENTI
- = SOPRALENE MONOFLEX VENTI FR

Gebruikte symbool:

- = toepassing niet voorzien in kader van deze ATG

Plaatsingsmogelijkheden: zie Tabel 19 + voorschriften van TV 215.

Tabel 19 – Plaatsingsfiche

Plaatsingswijze	K.B.	Zware schutlaag (ballast, tegels, ...)	Onderlagen	Ondergrond														
				PU	PF	Naakte EPS	Gecacheerde EPS	Naakt CG	Gecacheerd CG	MW, EPB	Bestaande afdichting	Beton en licht afschotbeton	Cellenbeton, betonplaten	Vezelcement- of spaanplaten, multiplex	Houtwolcement-platen	Plankenvloer		
				(a)				(a)					(c)	(d)	(d)(e)	(e)		
Partieel gekleefd																		
Eindlaag gelast - eenlaags (PS)	van toepassing	zonder	■	○	○	○	○	○	○	○	○	○	■	○	○	○	○	○
		met	◆/■	○	○	◆/■	○	○	○	○	○	○	◆/■	◆/■	◆/■	◆/■	○	○
	niet van toepassing	zonder	◆/■	○	○	◆/■	○	○	○	○	○	○	◆/■	◆/■	◆/■	◆/■	○	○
		met	◆/■	○	○	◆/■	○	○	○	○	○	○	◆/■	◆/■	◆/■	◆/■	○	○
(a): PU/PF/EPS/CG: de isolatie is altijd bekleed met een aangepaste cachering (b): Bestaande afdichting: een onderzoek ten opzichte van de compatibiliteit dient uitgevoerd te worden. (c): (cellen)beton: het beton moet proper en droog zijn. (d): Cellenbeton/hout: losse stroken plaatsen op de kopse voegen, behalve in het geval van losse plaatsing.																		

De Technische Goedkeuring is gepubliceerd door de BUtgb, onder verantwoordelijkheid van de Goedkeuringsoperator, BCCA, en op basis van het gunstig advies van de Gespecialiseerde Groep "DAKEN", verleend op 26 november 2018.

Daarnaast bevestigde de Certificatieoperator, BCCA, dat de productie aan de certificatievoorwaarden voldoet en dat met de Goedkeuringshouder een certificatieovereenkomst ondertekend werd.

Datum van deze uitgave: 3 december 2021.


Deze ATG vervangt de vorige versie van ATG 2024 van 19/04/2021 tot 18/04/2026. De wijzigingen t.o.v. voorgaande versies worden hieronder opgesomd:

Aanpassingen t.o.v. de voorgaande versie
Vervangen SOPRASTICK VENTI door SOPRASTICK VENTI FF/TF; toevoegen van productieplaats Tabel 15, tabel 16, tabel 17: Toevoegen ondergronden, onderlagen, rekenwaardes, resultaten pelproeven, windproeven Plaatsingsfiche, Annex A: Toevoegen onderlagen, aanpassingen

Voor de BUtgb, als geldigverklaring van het goedkeuringsproces

Voor de goedkeurings- en certificatieoperator


Eric Winnepenninckx,
Secretaris-generaal


Benny de Blaere,
Directeur


Olivier Delbrouck,
Directeur-generaal

De Technische Goedkeuring blijft geldig, gesteld dat het product, de vervaardiging ervan en alle daarmee verband houdende relevante processen:

- onderhouden worden, zodat minstens de onderzoeksresultaten bereikt worden zoals bepaald in deze Technische Goedkeuring;
- doorlopend aan de controle door de Certificatieoperator onderworpen worden en deze bevestigt dat de certificatie geldig blijft.

Wanneer niet langer wordt voldaan aan deze voorwaarden, zal de Technische Goedkeuring worden opgeschort of ingetrokken en de Technische Goedkeuring van de BUtgb website worden verwijderd. Technische Goedkeuringen worden regelmatig geactualiseerd. Het wordt aanbevolen steeds gebruik te maken van de versie die op de BUtgb website (www.butgb-ubatc.be) gepubliceerd werd.

De meest recente versie van de Technische Goedkeuring kan geconsulteerd worden d.m.v. de hiernaast afgebeelde QR-code.



De BUtgb vzw werd aangemeld door de FOD Economie in het kader van Verordening (EU) n°305/2011. De door de BUtgb vzw aangeduide certificatieoperatoren werken volgens een door BELAC (www.belac.be) accreditiebaar systeem.

De BUtgb vzw is een goedkeuringsinstituut dat lid is van:



European Organisation for Technical Assessment

www.eota.eu



Europese Unie voor de technische goedkeuring in de bouw

www.ueatc.eu



World Federation of Technical Assessment Organisations

www.wftao.com

ANNEX A ⁽¹⁾

Weerstand tegen extern vliegvuur voor de systemen opgenomen in de Technische Goedkeuring ATG

Index 0 van 3 december 2021 ⁽²⁾

Conform het Koninklijk Besluit (K.B.) van 07/07/1994, het K.B. van 19/12/1997, het K.B. van 01/03/2009, het K.B. van 12/07/2012 en het K.B. van 18/01/2017, worden de gebouwen opgedeeld in twee groepen:

1. Gebouwen waarvoor de K.B.'s niet van toepassing zijn:
 - Gebouwen met maximaal 2 bouwlagen en een totale oppervlakte kleiner of gelijk aan 100 m²,
 - Eengezinswoningen.

2. Gebouwen waarvoor de K.B.'s van toepassing zijn:

De daksystemen vermeld in deze Technische Goedkeuring ATG dienen:

- Of een weerstand tegen extern vliegvuur klasse B_{ROOF}(t1) te hebben volgens de geldende classificatie ⁽³⁾.

In dit geval, geeft de Tabel 1 een overzicht van het toepassingsdomein van de daksystemen vermeld in deze Technische Goedkeuring ATG.

- Of bedekt te worden met een zware schutlaag (bv. ballast, tegels...) conform de beslissing van de Europese Commissie van 06/09/2000 (met betrekking tot de richtlijn 89/106/CEE betreffende de prestaties van dakbedekkingen blootgesteld aan extern vliegvuur) waarvoor kan worden aangenomen dat deze zware schutlaag aan de vereisten uit de K.B.'s inzake het brandgedrag voldoet.

In dit geval, is het niet nodig om proeven uit te voeren om de weerstand tegen extern vliegvuur van de daksystemen vermeld in deze Technische Goedkeuring ATG te bepalen.

Nota 1: onder "ballast" verstaat men "uitgespreid grind met een laagdikte van minimaal 50 mm of een gewicht van ten minste 80 kg/m² (granulometrie van het aggregaat: maximaal : 32 mm; minimaal : 4 mm)"

Nota 2: onder "tegels" verstaat men "minerale tegels met een dikte van ten minste 40 mm".

⁽¹⁾: Deze annex maakt integraal deel uit van de technische goedkeuring.

⁽²⁾: De index van de laatste versie van de Annex A kan geverifieerd worden op de website van de BUtgb vzw, www.butgb-ubatc.be.

⁽³⁾: Cf. Beschikking 2001/671/EG van de Commissie.

ANNEX A

Tabel 1 – Toepassingsdomein van de systemen met een weerstand tegen extern vliegvuur klasse B_{ROOF}(f1) volgens de geldende classificatie ⁽³⁾

SOPRALENE MONOFLEX FR							
Toepassing		Totaal gelaste plaatsing					
		Eenlaags TS					
Dikte		4,0 mm					
Helling		< 20° (36 %)					
Onderdelen	Eigenschappen						
Membraan	Kleur	Niet relevant					
	Afwerking	Bovenaan	Minerale bescherming (A / G)				
		Onderaan	Wegbrandfolie / Macro-geperforeerde folie				
	Wapening	C1 / C3					
	Bevestigingswijze	Gelast					
Lijm membraan	Type	Niet relevant voor het betreffende toepassingsdomein					
	Verbruik						
Onderlaag	Type	Niet relevant voor het betreffende toepassingsdomein					
	Brandreactie						
	Dikte						
	Bevestigingswijze						
Isolatie	Type	MW		MW			
	Brandreactie	Euroclass A1 en A2		Euroclass A1 en A2			
	Dikte	≥ 100 mm		≥ 100 mm			
	Druksterkte	-		-			
	Afwerking	Bovenaan	glasvlies		glasvlies		
		Onderaan	naakt		naakt		
	Bevestigingswijze	Mechanisch bevestigd		Gekleefd			
Lijm isolatie	Type	Niet relevant		Alle lijmen vermeld in de ATG van de aangebrachte isolatie			
	Verbruik						
Dampscherm	Type	Zonder	Alle types (volgens NBN EN 13970, NBN EN 13984)		Zonder	Alle types (volgens NBN EN 13970, NBN EN 13984)	
	Brandreactie		Euroclass A1 tot F of niet onderzocht			Euroclass A1 tot F of niet onderzocht	
	Dikte		Alle diktes			Alle diktes	
	Bevestigingswijze		Alle mogelijke bevestigingswijzen			Alle mogelijke bevestigingswijzen	
Onderliggende structuur		Alle houten of niet-brandbare ondergronden met spleten niet groter dan 5 mm					

ANNEX A

Tabel 1 (vervolg 1) – Toepassingsdomein van de systemen met een weerstand tegen extern vliegvuur klasse B_{ROOF}(f1) volgens de geldende classificatie ⁽³⁾

SOPRALENE MONOFLEX FR							
Toepassing		Totaal gelaste plaatsing					
		Meerlaags TSs					
Dikte		3,0 mm / 4,0 mm					
Helling		< 20° (36 %)					
Onderdelen	Eigenschappen						
Membraan	Kleur	Niet relevant					
	Afwerking	Bovenaan	Minerale bescherming (A / G)				
		Onderaan	Wegbrandfolie / Macro-geperforeerde folie				
	Wapening	C1 / C3					
	Bevestigingswijze	Gelast					
Lijm membraan	Type	Niet relevant voor het betreffende toepassingsdomein					
	Verbruik						
Onderlaag	Type	SOPRAROCK P3-PB, SOPRAROCK P4-PB, SOPRAROCK P3-SBS; SOPRAROCK P4-SBS SOPRAGLASS V3-PB, SOPRAGLASS V4-PB, SOPRAGLASS V3-SBS; SOPRAGLASS V4-SBS SOPRALENE TECHNO 4 T/F C1					
	Brandreactie	-					
	Dikte	≤ 4,0 mm					
	Bevestigingswijze	Gelast					
Isolatie	Type	MW		MW			
	Brandreactie	Euroclass A1 en A2		Euroclass A1 en A2			
	Dikte	≥ 100 mm		≥ 100 mm			
	Druksterkte	-		-			
	Afwerking	Bovenaan	glasvlies		glasvlies		
		Onderaan	naakt		naakt		
	Bevestigingswijze	Mechanisch bevestigd		Gekleefd			
Lijm isolatie	Type	Niet relevant		Alle lijmen vermeld in de ATG van de aangebrachte isolatie			
	Verbruik						
Dampscherm	Type	Zonder	Alle types (volgens NBN EN 13970, NBN EN 13984)		Zonder	Alle types (volgens NBN EN 13970, NBN EN 13984)	
	Brandreactie		Euroclass A1 tot F of niet onderzocht			Euroclass A1 tot F of niet onderzocht	
	Dikte		Alle diktes			Alle diktes	
	Bevestigingswijze		Alle mogelijke bevestigingswijzen			Alle mogelijke bevestigingswijzen	
Onderliggende structuur		Alle houten of niet-brandbare ondergronden met spleten niet groter dan 5 mm					

ANNEX A

Tabel 1 (vervolg 2) – Toepassingsdomein van de systemen met een weerstand tegen extern vliegvuur klasse B_{ROOF}(f1) volgens de geldende classificatie ⁽³⁾

SOPRALENE MONOFLEX FR					
Toepassing		Totaal gelaste plaatsing			
		Meerlaags TSs			
Dikte		3,0 mm / 4,0 mm			
Helling		< 20° (36 %)			
Onderdelen	Eigenschappen				
Membraan	Kleur	Niet relevant			
	Afwerking	Bovenaan	Minerale bescherming (A / G)		
		Onderaan	Wegbrandfolie / Macro-geperforeerde folie		
	Wapening	C1 / C3			
	Bevestigingswijze	Gelast			
Lijm membraan	Type	Niet relevant voor het betreffende toepassingsdomein			
	Verbruik				
Onderlaag	Type	SOPRAROCK P3-PB, SOPRAROCK P4-PB, SOPRAROCK P3-SBS; SOPRAROCK P4-SBS SOPRAGLASS V3-PB, SOPRAGLASS V4-PB, SOPRAGLASS V3-SBS; SOPRAGLASS V4-SBS SOPRALENE TECHNO 4 T/F C1			
	Brandreactie	-			
	Dikte	≤ 4,0 mm			
	Bevestigingswijze	Gelast			
Isolatie	Type	CG			
	Brandreactie	Euroclass A1 tot E			
	Dikte	≥ 50 mm			
	Druksterkte	-			
	Afwerking	Bovenaan	Bitumenimpregnering + polyethyleen folie		
		Onderaan	Naakt		
Bevestigingswijze	Gekleefd				
Lijm isolatie	Type	In warme bitumen			
	Verbruik	Ong. 5 kg/m ²			
Dampscherm	Type	Zonder	Zonder	Alle types	
	Brandreactie			Euroclass A1 tot F of niet onderzocht	
	Dikte			Alle diktes	
	Bevestigingswijze			Alle mogelijke bevestigingswijzen	
Onderliggende structuur		Alle houten of niet-brandbare ondergronden met spleten niet groter dan 5 mm	Alle dakafdichtingssystemen op basis van bitumineuze en synthetische membranen	Alle soorten materiaal/materialen	

ANNEX A

Tabel 1 (vervolg 3) – Toepassingsdomein van de systemen met een weerstand tegen extern vlieg vuur klasse B_{ROOF(t1)} volgens de geldende classificatie ⁽³⁾

SOPRALENE MONOFLEX FR				
Toepassing		Totaal gekleefde plaatsing met koudlijm		
		Eenlaags TC		
Dikte		4,0 mm		
Helling		< 20° (36 %)		
Onderdelen	Onderdelen			
Membraan	Kleur		Niet relevant	
	Afwerking	Bovenaan	Minerale bescherming (A / G)	
		Onderaan	Macro-geperforeerde folie	
	Wapening		C1 / C3	
	Bevestigingswijze		Gekleefd met koudlijm	
Lijm membraan	Type		SOPRACOL LIQUID	
	Verbruik		Ong. 1,0 kg/m ²	
Onderlaag	Type	Niet relevant voor het betreffende toepassingsdomein		
	Brandreactie			
	Dikte			
	Bevestigingswijze			
Isolatie	Type	PU	PU	
	Brandreactie	Euroclass A1 tot F of niet onderzocht	Euroclass A1 tot F of niet onderzocht	
	Dikte	≥ 50 mm	≥ 50 mm	
	Druksterkte	-	-	
	Afwerking	Bovenaan	Gebitumineerd glasvlies	Gebitumineerd glasvlies
		Onderaan	Gebitumineerd glasvlies	Gebitumineerd glasvlies
	Bevestigingswijze		Mechanisch bevestigd	Mechanisch bevestigd
Lijm isolatie	Type	Niet relevant		
	Verbruik			
Dampscherm	Type	Zonder		
	Brandreactie			Alle types
	Dikte			Euroclass A1 tot F of niet onderzocht
	Bevestigingswijze			Alle diktes
Onderliggende structuur		Alle soorten van materiaal/materialen, inclusief alle dakafdichtingssystemen op basis van bitumineuze en synthetische membranen		
				Alle mogelijke bevestigingswijzen

ANNEX A

Tabel 1 (vervolg 4) – Toepassingsdomein van de systemen met een weerstand tegen extern vlieg vuur klasse B_{ROOF}(t1) volgens de geldende classificatie ⁽³⁾

SOPRALENE MONOFLEX FR				
Toepassing		Totaal gekleefde plaatsing met koudlijm		
		Eenlaags TC		
Dikte		4,0 mm		
Helling		≤ 20° (36 %)		
Onderdelen	Onderdelen			
Membraan	Kleur	Niet relevant		
	Afwerking	Bovenaan	Minerale bescherming (A / G)	
		Onderaan	Macro-geperforeerde folie	
	Wapening	C1 / C3		
	Bevestigingswijze	Gekleefd met koudlijm		
Lijm membraan	Type	SOPRACOL LIQUID		
	Verbruik	Ong. 1,0 kg/m ²		
Onderlaag	Type	Niet relevant voor het betreffende toepassingsdomein		
	Brandreactie			
	Dikte			
	Bevestigingswijze			
Isolatie	Type	PU	PU	
	Brandreactie	Euroclass A1 tot F of niet onderzocht	Euroclass A1 tot F of niet onderzocht	
	Dikte	≥ 50 mm	≥ 50 mm	
	Druksterkte	-	-	
	Afwerking	Bovenaan	Gebitumineerd glasvlies	Gebitumineerd glasvlies
		Onderaan	Gebitumineerd glasvlies	Gebitumineerd glasvlies
	Bevestigingswijze	Gekleefd	Gekleefd	
Lijm isolatie	Type	Alle lijmen type PU vermeld in de ATG van de aangebrachte isolatie	Alle lijmen type PU vermeld in de ATG van de aangebrachte isolatie	
	Verbruik	≤ 300 g/m ²	≤ 300 g/m ²	
Dampscherm	Type	Zonder	Alle types	
	Brandreactie		Euroclass A1 tot F of niet onderzocht	
	Dikte		Alle diktes	
	Bevestigingswijze		Alle mogelijke bevestigingswijzen	
Onderliggende structuur		Alle houten of niet-brandbare ondergronden met spleten niet groter dan 5 mm	Alle soorten van materiaal/materialen, inclusief alle dakafdichtingssystemen op basis van bitumineuze en synthetische membranen	

ANNEX A

Tabel 1 (vervolg 5) – Toepassingsdomein van de systemen met een weerstand tegen extern vlieg vuur klasse B_{ROOF(t1)} volgens de geldende classificatie ⁽³⁾

SOPRALENE MONOFLEX FR			
Toepassing		Totaal gekleefde plaatsing met koudlijm	
		Eenlaags TC	
Dikte		4,0 mm	
Helling		< 20° (36 %)	
Onderdelen	Onderdelen		
Membraan	Kleur	Niet relevant	
	Afwerking	Bovenaan	Minerale bescherming (A / G)
		Onderaan	Macro-geperforeerde folie
	Wapening	C1 / C3	
	Bevestigingswijze	Gekleefd met koudlijm	
Lijm membraan	Type	SOPRACOL LIQUID	
	Verbruik	Ong. 1,0 kg/m ²	
Onderlaag	Type	Niet relevant voor het betreffende toepassingsdomein	
	Brandreactie		
	Dikte		
	Bevestigingswijze		
Isolatie	Type	Zonder	
	Brandreactie		
	Dikte		
	Druksterkte		
	Afwerking		Bovenaan
			Onderaan
Bevestigingswijze			
Lijm isolatie	Type	Niet relevant	
	Verbruik		
Dampscherm	Type	Zonder	
	Brandreactie		
	Dikte		
	Bevestigingswijze		
Onderliggende structuur		Alle dakafdichtingssystemen op basis van bitumineuze membranen met een weerstand tegen extern vlieg vuur, die voldoet aan klasse BROOF(t1) volgens NBN EN 13501-5	

ANNEX A

Tabel 1 (vervolg 6) – Toepassingsdomein van de systemen met een weerstand tegen extern vlieg vuur klasse B_{ROOF}(t1) volgens de geldende classificatie ⁽³⁾

SOPRALENE MONOFLEX FR						
Toepassing		Totaal gekleefde plaatsing met koudlijm				
		Meerlaags TCs				
Dikte		3,0 mm / 4,0 mm				
Helling		< 20° (36 %)				
Onderdelen	Onderdelen					
Membraan	Kleur		Niet relevant			
	Afwerking	Bovenaan	Minerale bescherming (A / G)			
		Onderaan	Wegbrandfolie / Macro-geperforeerde folie			
	Wapening		C1 / C3			
	Bevestigingswijze		Gelast			
Lijm membraan	Type		Niet relevant voor het betreffende toepassingsdomein			
	Verbruik					
Onderlaag	Type		SOPRAROCK P3-PB, SOPRAROCK P4-PB, SOPRAROCK P3-SBS; SOPRAROCK P4-SBS SOPRAGLASS V3-PB, SOPRAGLASS V4-PB, SOPRAGLASS V3-SBS; SOPRAGLASS V4-SBS SOPRALENE TECHNO 4 T/F C1			
	Brandreactie		-			
	Dikte		≤ 4,0 mm			
	Bevestigingswijze		Gekleefd met koudlijm SOPRACOL LIQUID (Ong. 1,0 kg/m ²)			
Isolatie	Type		PU	PU		
	Brandreactie		Euroclass A1 tot F of niet onderzocht	Euroclass A1 tot F of niet onderzocht		
	Dikte		≥ 50 mm	≥ 50 mm		
	Druksterkte		-	-		
	Afwerking	Bovenaan	Gebitumineerd glasvlies	Gebitumineerd glasvlies		
		Onderaan	Gebitumineerd glasvlies	Gebitumineerd glasvlies		
	Bevestigingswijze		Mechanisch bevestigd	Mechanisch bevestigd		
Lijm isolatie	Type		Niet relevant			
	Verbruik					
Dampscherm	Type		Zonder			
	Brandreactie				Bitumineus (volgens NBN EN 13970)	Alle types
	Dikte				Euroclass A1 tot E	Euroclass A1 tot F of niet onderzocht
	Bevestigingswijze				Alle diktes	Alle diktes
		Alle mogelijke bevestigingswijzen				
Onderliggende structuur		Alle houten of niet-brandbare ondergronden met spleten niet groter dan 5 mm		Alle soorten materiaal/materialen, inclusief alle dakafdichtingssystemen op basis van bitumeneuze en synthetische membranen		

ANNEX A

Tabel 1 (vervolg 7) – Toepassingsdomein van de systemen met een weerstand tegen extern vlieg vuur klasse B_{ROOF}(t1) volgens de geldende classificatie ⁽³⁾

SOPRALENE MONOFLEX FR			
Toepassing		Totaal gekleefde plaatsing met koudlijm	
		Meerlaags TCs	
Dikte		3,0 mm / 4,0 mm	
Helling		< 20° (36 %)	
Onderdelen	Onderdelen		
Membraan	Kleur		Niet relevant
	Afwerking	Bovenaan	Minerale bescherming (A / G)
		Onderaan	Wegbrandfolie / Macro-geperforeerde folie
	Wapening		C1 / C3
	Bevestigingswijze		Gelast
Lijm membraan	Type		Niet relevant voor het betreffende toepassingsdomein
	Verbruik		
Onderlaag	Type		SOPRAROCK P3-PB, SOPRAROCK P4-PB, SOPRAROCK P3-SBS; SOPRAROCK P4-SBS SOPRAGLASS V3-PB, SOPRAGLASS V4-PB, SOPRAGLASS V3-SBS; SOPRAGLASS V4-SBS SOPRALENE TECHNO 4 T/F C1
	Brandreactie		-
	Dikte		≤ 4,0 mm
	Bevestigingswijze		Gekleefd met koudlijm SOPRACOL LIQUID (Ong. 1,0 kg/m ²)
Isolatie	Type		PU
	Brandreactie		Euroclass A1 tot F of niet onderzocht
	Dikte		≥ 50 mm
	Druksterkte		-
	Afwerking	Bovenaan	Gebitumineerd glasvlies
		Onderaan	Gebitumineerd glasvlies
	Bevestigingswijze		Gekleefd
Lijm isolatie	Type		Alle lijmen type PU vermeld in de ATG van de aangebrachte isolatie
	Verbruik		≤ 300 g/m ²
Dampscherm	Type		Zonder
	Brandreactie		Euroclass A1 tot F of niet onderzocht
	Dikte		Alle diktes
	Bevestigingswijze		Alle mogelijke bevestigingswijzen
Onderliggende structuur		Alle houten of niet-brandbare ondergronden met spleten niet groter dan 5 mm	Alle soorten materiaal/materialen, inclusief alle dakafdichtingssystemen op basis van bitumineuze en synthetische membranen

ANNEX A

Tabel 1 (vervolg 8) – Toepassingsdomein van de systemen met een weerstand tegen extern vlieg vuur klasse B_{ROOF(t1)} volgens de geldende classificatie ⁽³⁾

SOPRALENE MONOFLEX FR			
Toepassing		Totaal gekleefde plaatsing met koudlijm	
		Meerlaags TCs	
Dikte		3,0 mm / 4,0 mm	
Helling		≤ 20° (36 %)	
Onderdelen	Onderdelen		
Membraan	Kleur		Niet relevant
	Afwerking	Bovenaan	Minerale bescherming (A / G)
		Onderaan	Wegbrandfolie / Macro-geperforeerde folie
	Wapening		C1 / C3
	Bevestigingswijze		Gelast
Lijm membraan	Type		Niet relevant
	Verbruik		
Onderlaag	Type		SOPRAROCK P3-PB, SOPRAROCK P4-PB, SOPRAROCK P3-SBS; SOPRAROCK P4-SBS SOPRAGLASS V3-PB, SOPRAGLASS V4-PB, SOPRAGLASS V3-SBS; SOPRAGLASS V4-SBS SOPRALENE TECHNO 4 T/F C1
	Brandreactie		-
	Dikte		≤ 4,0 mm
	Bevestigingswijze		Gekleefd met koudlijm SOPRACOL LIQUID (Ong. 1,0 kg/m ²)
Isolatie	Type		Zonder
	Brandreactie		
	Dikte		
	Druksterkte		
	Afwerking	Bovenaan	
		Onderaan	
Bevestigingswijze			
Lijm isolatie	Type		Niet relevant
	Verbruik		
Dampscherm	Type		Zonder
	Brandreactie		
	Dikte		
	Bevestigingswijze		
Onderliggende structuur		Alle dakafdichtingssystemen op basis van bitumineuze membranen met een weerstand tegen extern vlieg vuur, die voldoet aan klasse BROOF(t1) volgens NBN EN 13501-5	

ANNEX A

Tabel 1 (vervolg 9) – Toepassingsdomein van de systemen met een weerstand tegen extern vlieg vuur klasse B_{ROOF}(t1) volgens de geldende classificatie ⁽³⁾

SOPRALENE MONOFLEX FR				
Toepassing		Totaal gekleefde plaatsing met koudlijm		
		Meerlaags TCc		
Dikte		3,0 mm / 4,0 mm		
Helling		< 20° (36 %)		
Onderdelen	Onderdelen			
Membraan	Kleur		Niet relevant	
	Afwerking	Bovenaan	Minerale bescherming (A / G)	
		Onderaan	Macro-geperforeerde folie	
	Wapening		C1 / C3	
	Bevestigingswijze		Gekleefd met koudlijm	
Lijm membraan	Type		SOPRACOL LIQUID	
	Verbruik		Ong. 1,0 kg/m ²	
Onderlaag	Type		SOPRAROCK P3-PB, SOPRAROCK P4-PB, SOPRAROCK P3-SBS; SOPRAROCK P4-SBS SOPRAGLASS V3-PB, SOPRAGLASS V4-PB, SOPRAGLASS V3-SBS; SOPRAGLASS V4-SBS SOPRALENE TECHNO 4 T/F C1	
	Brandreactie		-	
	Dikte		≤ 4,0 mm	
	Bevestigingswijze		Gekleefd met koudlijm SOPRACOL LIQUID (Ong. 1,0 kg/m ²)	
Isolatie	Type		PU	
	Brandreactie		Euroclass A1 tot F of niet onderzocht	
	Dikte		≥ 50 mm	
	Druksterkte		-	
	Afwerking	Bovenaan	Gebitumineerd glasvlies	Gebitumineerd glasvlies
		Onderaan	Gebitumineerd glasvlies	Gebitumineerd glasvlies
	Bevestigingswijze		Mechanisch bevestigd	Mechanisch bevestigd
Lijm isolatie	Type		Niet relevant	
	Verbruik		Niet relevant	
Dampscherm	Type		Zonder	
	Brandreactie		Alle types	
	Dikte		Euroclass A1 tot F of niet onderzocht	
	Bevestigingswijze		Alle diktes	
Onderliggende structuur		Alle houten of niet-brandbare ondergronden met spleten niet groter dan 5 mm	Alle soorten materiaal/materialen, inclusief alle dakafdichtingssystemen op basis van bitumineuze en synthetische membranen	

ANNEX A

Tabel 1 (vervolg 10) – Toepassingsdomein van de systemen met een weerstand tegen extern vlieg vuur klasse B_{ROOF}(f1) volgens de geldende classificatie ⁽³⁾

SOPRALENE MONOFLEX FR			
Toepassing		Totaal gekleefde plaatsing met koudlijm	
		Meerlaags TCC	
Dikte		3,0 mm / 4,0 mm	
Helling		< 20° (36 %)	
Onderdelen	Onderdelen		
Membraan	Kleur		Niet relevant
	Afwerking	Bovenaan	Minerale bescherming (A / G)
		Onderaan	Macro-geperforeerde folie
	Wapening		C1 / C3
	Bevestigingswijze		Gekleefd met koudlijm
Lijm membraan	Type		SOPRACOL LIQUID
	Verbruik		Ong. 1,0 kg/m ²
Onderlaag	Type		SOPRAROCK P3-PB, SOPRAROCK P4-PB, SOPRAROCK P3-SBS; SOPRAROCK P4-SBS SOPRAGLASS V3-PB, SOPRAGLASS V4-PB, SOPRAGLASS V3-SBS; SOPRAGLASS V4-SBS SOPRALENE TECHNO 4 T/F C1
	Brandreactie		-
	Dikte		≤ 4,0 mm
	Bevestigingswijze		Gekleefd met koudlijm SOPRACOL LIQUID (Ong. 1,0 kg/m ²)
Isolatie	Type		PU
	Brandreactie		Euroclass A1 tot F of niet onderzocht
	Dikte		≥ 50 mm
	Druksterkte		-
	Afwerking	Bovenaan	Gebitumineerd glasvlies
		Onderaan	Gebitumineerd glasvlies
	Bevestigingswijze		Gekleefd
Lijm isolatie	Type		Alle lijmen type PU vermeld in de ATG van de aangebrachte isolatie
	Verbruik		≤ 300 g/m ²
Dampscherm	Type		Zonder
	Brandreactie		Euroclass A1 tot F of niet onderzocht
	Dikte		Alle diktes
	Bevestigingswijze		Alle mogelijke bevestigingswijzen
Onderliggende structuur		Alle houten of niet-brandbare ondergronden met spleten niet groter dan 5 mm	Alle soorten materiaal/materialen, inclusief alle dakafdichtingssystemen op basis van bitumineuze en synthetische membranen

ANNEX A

Tabel 1 (vervolg 11) – Toepassingsdomein van de systemen met een weerstand tegen extern vlieg vuur klasse B_{ROOF(t1)} volgens de geldende classificatie ⁽³⁾

SOPRALENE MONOFLEX FR			
Toepassing		Totaal gekleefde plaatsing met koudlijm	
		Meerlaags TCC	
Dikte	3,0 mm / 4,0 mm		
Helling	≤ 20° (36 %)		
Onderdelen	Onderdelen		
Membraan	Kleur	Niet relevant	
	Afwerking	Bovenaan	Minerale bescherming (A / G)
		Onderaan	Macro-geperforeerde folie
	Wapening	C1 / C3	
	Bevestigingswijze	Gekleefd met koudlijm	
Lijm membraan	Type	SOPRACOL LIQUID	
	Verbruik	Ong. 1,0 kg/m ²	
Onderlaag	Type	SOPRAROCK P3-PB, SOPRAROCK P4-PB, SOPRAROCK P3-SBS; SOPRAROCK P4-SBS SOPRAGLASS V3-PB, SOPRAGLASS V4-PB, SOPRAGLASS V3-SBS; SOPRAGLASS V4-SBS SOPRALENE TECHNO 4 T/F C1	
	Brandreactie	-	
	Dikte	≤ 4,0 mm	
	Bevestigingswijze	Gekleefd met koudlijm SOPRACOL LIQUID (Ong. 1,0 kg/m ²)	
Isolatie	Type	Zonder	
	Brandreactie		
	Dikte		
	Druksterkte		
	Afwerking		Bovenaan
			Onderaan
Bevestigingswijze			
Lijm isolatie	Type	Niet relevant	
	Verbruik		
Dampscherm / membraan	Type	Zonder	
	Brandreactie		
	Dikte		
	Bevestigingswijze		
Onderliggende structuur		Alle dakafdichtingssystemen op basis van bitumineuze membranen met een weerstand tegen extern vlieg vuur, die voldoet aan klasse B_{ROOF(t1)} volgens NBN EN 13501-5	

ANNEX A

Tabel 1 (vervolg 12) – Toepassingsdomein van de systemen met een weerstand tegen extern vliegvuur klasse B_{ROOF}(f1) volgens de geldende classificatie ⁽³⁾

SOPRALENE MONOFLEX FR					
Toepassing		Totaal gekleefd in warme bitumen			
		Meerlaags TBs			
Dikte		3,0 mm / 4,0 mm			
Helling		< 20° (36 %)			
Onderdelen	Eigenschappen				
Membraan	Kleur		Niet relevant		
	Afwerking	Bovenaan	Minerale bescherming (A / G)		
		Onderaan	Wegbrandfolie / Macro-geperforeerde folie		
	Wapening		C1 / C3		
	Bevestigingswijze		Gelast		
Lijm membraan	Type		Niet relevant voor het betreffende toepassingsdomein		
	Verbruik				
Onderlaag	Type		SOPRAROCK P3-PB, SOPRAROCK P4-PB, SOPRAROCK P3-SBS; SOPRAROCK P4-SBS SOPRAGLASS V3-PB, SOPRAGLASS V4-PB, SOPRAGLASS V3-SBS; SOPRAGLASS V4-SBS SOPRALENE TECHNO 4 T/F C1		
	Brandreactie		-		
	Dikte		≤ 4,0 mm		
	Bevestigingswijze		Gelast		
Isolatie	Type		CG		
	Brandreactie		Euroclass A1		
	Dikte		≥ 50 mm		
	Druksterkte		-		
	Afwerking	Bovenaan	Naakt		
		Onderaan	Naakt		
Bevestigingswijze		Gekleefd			
Lijm isolatie	Type		In warme bitumen		
	Verbruik		Ong. 5 kg/m ²		
Dampscherm	Type		Zonder	Zonder	Bitumineus (volgens NBN EN 13970)
	Brandreactie				Euroclass A1 tot F of niet onderzocht
	Dikte				Alle diktes
	Bevestigingswijze				Alle mogelijke bevestigingswijzen
Onderliggende structuur		Alle houten of niet-brandbare ondergronden met spleten niet groter dan 5 mm	Alle dakafdichtingssystemen op basis van bitumineuze en synthetische membranen	Alle soorten materiaal/materialen	

ANNEX A

Tabel 1 (vervolg 13) – Toepassingsdomein van de systemen met een weerstand tegen extern vlieg vuur klasse B_{ROOF(t1)} volgens de geldende classificatie ⁽³⁾

SOPRALENE MONOFLEX FR						
Toepassing		Partieel gekleefde plaatsing				
Dikte		Meerlaags PSs				
Helling		3,0 mm / 4,0 mm				
Helling		< 20° (36 %)				
Onderdelen	Onderdelen					
Membraan	Kleur	Niet relevant				
	Afwerking	Bovenaan	Minerale bescherming (A / G)			
		Onderaan	Wegbrandfolie / Macro-geperforeerde folie			
	Wapening	C1 / C3				
Bevestigingswijze	Gelast					
Lijm membraan	Type	Niet relevant voor het betreffende toepassingsdomein				
	Verbruik					
Onderlaag	Type	VENTIGLASS SBS 3 TF / VENTIROCK SBS 3 TF / VENTIGLASS PB 3 TF / VENTIROCK PB 3 TF				
	Brandreactie	-				
	Dikte	≤ 3,0 mm				
	Bevestigingswijze	Partieel gelast				
Isolatie	Type	PU		PU		
	Brandreactie	Euroclass A1 tot F of niet onderzocht	Euroclass A1 tot E	Euroclass A1 tot F of niet onderzocht	Euroclass A1 tot E	
	Dikte	≥ 50 mm		≥ 50 mm		
	Druksterkte	-		-		
	Afwerking	Bovenaan	Gebitumineerd glasvlies	Mineraal glasvlies	Gebitumineerd glasvlies	Mineraal glasvlies
		Onderaan	Gebitumineerd glasvlies	Mineraal glasvlies	Gebitumineerd glasvlies	Mineraal glasvlies
Bevestigingswijze	Mechanisch bevestigd			Mechanisch bevestigd		
Lijm isolatie	Type	Niet relevant			Niet relevant	
	Verbruik					
Dampscherm	Type	Zonder		Alle types	Alle types	
	Brandreactie			Euroclass A1 tot F of niet onderzocht	Euroclass A1 tot F of niet onderzocht	
	Dikte			Alle diktes	Alle diktes	
	Bevestigingswijze			Alle mogelijke bevestigingswijzen	Alle mogelijke bevestigingswijzen	
Onderliggende structuur		Alle houten of niet-brandbare ondergronden met spleten niet groter dan 5 mm		Alle soorten materiaal/materialen, inclusief alle dakafdichtingssystemen op basis van bitumeneuze en synthetische membranen		

ANNEX A

Tabel 1 (vervolg 14) – Toepassingsdomein van de systemen met een weerstand tegen extern vlieg vuur klasse B_{ROOF(t1)} volgens de geldende classificatie ⁽³⁾

SOPRALENE MONOFLEX FR						
Toepassing		Partieel gekleefde plaatsing				
Dikte		Meerlaags PSs				
Helling		3,0 mm / 4,0 mm				
Helling		< 20° (36 %)				
Onderdelen	Onderdelen					
Membraan	Kleur	Niet relevant				
	Afwerking	Bovenaan	Minerale bescherming (A / G)			
		Onderaan	Wegbrandfolie / Macro-geperforeerde folie			
	Wapening	C1 / C3				
Bevestigingswijze	Gelast					
Lijm membraan	Type	Niet relevant voor het betreffende toepassingsdomein				
	Verbruik					
Onderlaag	Type	VENTIGLASS SBS 3 TF / VENTIROCK SBS 3 TF / VENTIGLASS PB 3 TF / VENTIROCK PB 3 TF				
	Brandreactie	-				
	Dikte	≤ 3,0 mm				
	Bevestigingswijze	Partieel gelast				
Isolatie	Type	PU		PU		
	Brandreactie	Euroclass A1 tot F of niet onderzocht	Euroclass A1 tot E	Euroclass A1 tot F of niet onderzocht	Euroclass A1 tot E	
	Dikte	≥ 50 mm		≥ 50 mm		
	Druksterkte	-		-		
	Afwerking	Bovenaan	Gebitumineerd glasvlies	Mineraal glasvlies	Gebitumineerd glasvlies	Mineraal glasvlies
		Onderaan	Gebitumineerd glasvlies	Mineraal glasvlies	Gebitumineerd glasvlies	Mineraal glasvlies
Bevestigingswijze	Gekleefd		Gekleefd			
Lijm isolatie	Type	Alle lijmen type PU vermeld in de ATG van de aangebrachte isolatie				
	Verbruik	≤ 300 g/m ²		≤ 300 g/m ²		
Dampscherm	Type	Zonder		Alle types	Alle types	
	Brandreactie			Euroclass A1 tot F of niet onderzocht	Euroclass A1 tot F of niet onderzocht	
	Dikte			Alle diktes	Alle diktes	
	Bevestigingswijze			Alle mogelijke bevestigingswijzen	Alle mogelijke bevestigingswijzen	
Onderliggende structuur		Alle houten of niet-brandbare ondergronden met spleten niet groter dan 5 mm		Alle soorten materiaal/materialen, inclusief alle dakafdichtingssystemen op basis van bitumineuze en synthetische membranen		

ANNEX A

Tabel 1 (vervolg 15) – Toepassingsdomein van de systemen met een weerstand tegen extern vlieg vuur klasse B_{ROOF(t1)} volgens de geldende classificatie ⁽³⁾

SOPRALENE MONOFLEX FR			
Toepassing		Partieel gekleefde plaatsing	
		Meerlaags PSs	
Dikte		3,0 mm / 4,0 mm	
Helling		< 20° (36 %)	
Onderdelen	Onderdelen		
Membraan	Kleur	Niet relevant	
	Afwerking	Bovenaan	Minerale bescherming (A / G)
		Onderaan	Wegbrandfolie / Macro-geperforeerde folie
	Wapening	C1 / C3	
Bevestigingswijze		Gelast	
Lijm membraan	Type	Niet relevant voor het betreffende toepassingsdomein	
	Verbruik		
Onderlaag	Type	VENTIGLASS SBS 3 TF / VENTIROCK SBS 3 TF / VENTIGLASS PB 3 TF / VENTIROCK PB 3 TF	
	Brandreactie	-	
	Dikte	≤ 3,0 mm	
	Bevestigingswijze	Partieel gelast	
Isolatie	Type	Zonder	
	Brandreactie		
	Dikte		
	Druksterkte		
	Afwerking		Bovenaan
			Onderaan
Bevestigingswijze			
Lijm isolatie	Type	Niet relevant	
	Verbruik		
Dampscherm	Type	Zonder	
	Brandreactie		
	Dikte		
	Bevestigingswijze		
Onderliggende structuur		Alle dakafdichtingssystemen op basis van bitumineuze membranen met een weerstand tegen extern vlieg vuur, die voldoet aan klasse BROOF(t1) volgens NBN EN 13501-5	

ANNEX A

Tabel 1 (vervolg 16) – Toepassingsdomein van de systemen met een weerstand tegen extern vlieg vuur klasse B_{ROOF(t1)} volgens de geldende classificatie ⁽³⁾

SOPRALENE MONOFLEX FR			
Toepassing		Zelfklevende onderlaag, totaal gelaste top laag	
		Meerlaags PACs	
Dikte		3,0 mm / 4,0 mm	
Helling		< 20° (36 %)	
Onderdelen	Onderdelen		
Membraan	Kleur		Niet relevant
	Afwerking	Bovenaan	Minerale bescherming (A / G)
		Onderaan	Wegbrandfolie / Macro-geperforeerde folie
	Wapening		C1 / C3
	Bevestigingswijze		Gelast
Lijm membraan	Type		Niet relevant voor het betreffende toepassingsdomein
	Verbruik		
Onderlaag	Type		SOPRASTICK SI / SOPRASTICK VENTI FF/TFSOPRASTICK SI
	Brandreactie		--
	Dikte		≤ 2,5 mm (SOPRASTICK SI) / ≤ 2,6 mm (SOPRASTICK VENTI FF/TF) ≤ 2,5 mm
	Bevestigingswijze		Zelfklevend
Isolatie	Type		PU
	Brandreactie		Euroclass A1 tot F of niet onderzocht
	Dikte		≥ 50 mm
	Druksterkte		-
	Afwerking	Bovenaan	Meerlagen aluminium complex
		Onderaan	Meerlagen aluminium complex
	Bevestigingswijze		Mechanisch bevestigd
Lijm isolatie	Type		Niet relevant
	Verbruik		
Dampscherm	Type		Alle types
	Brandreactie		Euroclass A1 tot F of niet onderzocht
	Dikte		Alle diktes
	Bevestigingswijze		Alle mogelijke bevestigingswijzen
Onderliggende structuur		Alle houten of niet-brandbare ondergronden met spleten niet groter dan 5 mm	Alle soorten materiaal/materialen, inclusief alle dakafdichtingssystemen op basis van bitumineuze en synthetische membranen

ANNEX A

Tabel 1 (vervolg 17) – Toepassingsdomein van de systemen met een weerstand tegen extern vlieg vuur klasse B_{ROOF(t1)} volgens de geldende classificatie ⁽³⁾

SOPRALENE MONOFLEX FR				
Toepassing		Zelfklevende onderlaag, totaal gelaste top laag		
		Meerlaags PACs		
Dikte		3,0 mm / 4,0 mm		
Helling		< 20° (36 %)		
Onderdelen	Onderdelen			
Membraan	Kleur		Niet relevant	
	Afwerking	Bovenaan	Minerale bescherming (A / G)	
		Onderaan	Wegbrandfolie / Macro-geperforeerde folie	
	Wapening		C1 / C3	
	Bevestigingswijze		Gelast	
Lijm membraan	Type		Niet relevant voor het betreffende toepassingsdomein	
	Verbruik			
Onderlaag	Type		SOPRASTICK SI / SOPRASTICK VENTI FF/TFSOPRASTICK SI	
	Brandreactie		--	
	Dikte		≤ 2,5 mm (SOPRASTICK SI) / ≤ 2,6 mm (SOPRASTICK VENTI FF/TF) ≤ 2,5 mm	
	Bevestigingswijze		Zelfklevend	
Isolatie	Type		PU	
	Brandreactie		Euroclass A1 tot F of niet onderzocht	
	Dikte		≥ 50 mm	
	Druksterkte		-	
	Afwerking	Bovenaan	Meerlagen aluminium complex	Meerlagen aluminium complex
		Onderaan	Meerlagen aluminium complex	Meerlagen aluminium complex
	Bevestigingswijze		Gekleefd	Gekleefd
Lijm isolatie	Type		Alle lijmen type PU vermeld in de ATG van de aangebrachte isolatie	
	Verbruik		≤ 300 g/m ²	
Dampscherm	Type		Zonder	
	Brandreactie		Euroclass A1 tot F of niet onderzocht	
	Dikte		Alle diktes	
	Bevestigingswijze		Alle mogelijke bevestigingswijzen	
Onderliggende structuur		Alle houten of niet-brandbare ondergronden met spleten niet groter dan 5 mm	Alle soorten materiaal/materialen, inclusief alle dakafdichtingssystemen op basis van bitumineuze en synthetische membranen	

ANNEX A

Tabel 1 (vervolg 18) – Toepassingsdomein van de systemen met een weerstand tegen extern vlieg vuur klasse B_{ROOF}(f1) volgens de geldende classificatie ⁽³⁾

SOPRALENE MONOFLEX FR								
Toepassing		Mechanisch bevestigde onderlaag, totaal gelaste top laag						
		Meerlaags MVs						
Dikte		3,0 mm / 4,0 mm						
Helling		< 20° (36 %)						
Onderdelen	Onderdelen							
Membraan	Kleur		Niet relevant					
	Afwerking	Bovenaan	Minerale bescherming (A / G)					
		Onderaan	Wegbrandfolie / Macro-geperforeerde folie					
	Wapening		C1 / C3					
	Bevestigingswijze		Gelast					
Lijm membraan	Type		Niet relevant voor het betreffende toepassingsdomein					
	Verbruik							
Onderlaag	Type		SOPRAROCK P3-PB, SOPRAROCK P4-PB, SOPRAROCK P3-SBS; SOPRAROCK P4-SBS					
	Brandreactie		-					
	Dikte		≤ 4,0 mm					
	Bevestigingswijze		Mechanisch bevestigd					
Isolatie	Type		PU			PU		
	Brandreactie		Euroclass A1 tot F of niet onderzocht		Euroclass A1 tot E	Euroclass A1 tot F of niet onderzocht		Euroclass A1 tot E
	Dikte		≥ 50 mm			≥ 50 mm		
	Druksterkte		-			-		
	Afwerking	Bovenaan	Meerlagen aluminium complex	Gebitumineerd glasvlies	Mineraal glasvlies	Meerlagen aluminium complex	Gebitumineerd glasvlies	Mineraal glasvlies
		Onderaan	Meerlagen aluminium complex	Gebitumineerd glasvlies	Mineraal glasvlies	Meerlagen aluminium complex	Gebitumineerd glasvlies	Mineraal glasvlies
	Bevestigingswijze		Mechanisch bevestigd			Mechanisch bevestigd		
Lijm isolatie	Type		Niet relevant			Niet relevant		
	Verbruik							
Dampscherm	Type		Zonder			Alle types		
	Brandreactie					Euroclass A1 tot F of niet onderzocht		
	Dikte					Alle diktes		
	Bevestigingswijze					Alle mogelijke bevestigingswijzen		
Onderliggende structuur		Staalplaat			Alle soorten van materiaal/materialen, inclusief alle dakafdichtingssystemen op basis van bitumineuze en synthetische membranen (op staalplaat)			

ANNEX A

Tabel 1 (vervolg 19) – Toepassingsdomein van de systemen met een weerstand tegen extern vlieg vuur klasse B_{ROOF}(t1) volgens de geldende classificatie ⁽³⁾

SOPRALENE MONOFLEX FR								
Toepassing		Mechanisch bevestigde onderlaag, totaal gelaste toplaag						
		Meerlaags MVs						
Dikte		3,0 mm / 4,0 mm						
Helling		≤ 20° (36 %)						
Onderdelen	Onderdelen							
Membraan	Kleur	Niet relevant						
	Afwerking	Bovenaan	Minerale bescherming (A / G)					
		Onderaan	Wegbrandfolie / Macro-geperforeerde folie					
	Wapening	C1 / C3						
	Bevestigingswijze	Gelast						
Lijm membraan	Type	Niet relevant voor het betreffende toepassingsdomein						
	Verbruik							
Onderlaag	Type	SOPRAROCK P3-PB, SOPRAROCK P4-PB, SOPRAROCK P3-SBS; SOPRAROCK P4-SBS						
	Brandreactie	-						
	Dikte	≤ 4,0 mm						
	Bevestigingswijze	Mechanisch bevestigd						
Isolatie	Type	PU			PU			
	Brandreactie	Euroclass A1 tot F of niet onderzocht		Euroclass A1 tot E	Euroclass A1 tot F of niet onderzocht		Euroclass A1 tot E	
	Dikte	≥ 50 mm			≥ 50 mm			
	Druksterkte	-			-			
	Afwerking	Bovenaan	Meerlagen aluminium complex	Gebitumineerd glasvlies	Mineraal glasvlies	Meerlagen aluminium complex	Gebitumineerd glasvlies	Mineraal glasvlies
		Onderaan	Meerlagen aluminium complex	Gebitumineerd glasvlies	Mineraal glasvlies	Meerlagen aluminium complex	Gebitumineerd glasvlies	Mineraal glasvlies
	Bevestigingswijze	Gekleefd			Gekleefd			
Lijm isolatie	Type	Alle lijmen type PU vermeld in de ATG van de aangebrachte isolatie			Alle lijmen type PU vermeld in de ATG van de aangebrachte isolatie			
	Verbruik	≤ 300 g/m ²			≤ 300 g/m ²			
Dampscherm	Type	Zonder			Alle types			
	Brandreactie				Euroclass A1 tot F of niet onderzocht			
	Dikte				Alle diktes			
	Bevestigingswijze				Alle mogelijke bevestigingswijzen			
Onderliggende structuur		Staalplaat			Alle soorten van materiaal/materialen, inclusief alle dakafdichtingsystemen op basis van bitumineuze en synthetische membranen (op staalplaat)Staalplaat			

ANNEX A

Tabel 1 (vervolg 20) – Toepassingsdomein van de systemen met een weerstand tegen extern vlieg vuur klasse B_{ROOF(t1)} volgens de geldende classificatie ⁽³⁾

SOPRALENE MONOFLEX FR						
Toepassing		Mechanisch bevestigde onderlaag, totaal gelaste top laag				
		Meerlaags MVs				
Dikte		3,0 mm / 4,0 mm				
Helling		< 20° (36 %)				
Onderdelen	Eigenschappen					
Membraan	Kleur		Niet relevant			
	Afwerking	Bovenaan	Minerale bescherming (A / G)			
		Onderaan	Wegbrandfolie / Macro-geperforeerde folie			
	Wapening		C1 / C3			
	Bevestigingswijze		Gelast			
Lijm membraan	Type		Niet relevant voor het betreffende toepassingsdomein			
	Verbruik					
Onderlaag	Type		SOPRAROCK P3-PB, SOPRAROCK P4-PB, SOPRAROCK P3-SBS; SOPRAROCK P4-SBS			
	Brandreactie		-			
	Dikte		≤ 4,0 mm			
	Bevestigingswijze		Mechanisch bevestigd			
Isolatie	Type		MW	MW		
	Brandreactie		Euroclass A1 en A2	Euroclass A1 en A2		
	Dikte		≥ 100 mm	≥ 100 mm		
	Druksterkte		-	-		
	Afwerking	Bovenaan	glasvlies		glasvlies	
		Onderaan	naakt		naakt	
Bevestigingswijze		Mechanisch bevestigd		Gekleefd		
Lijm isolatie	Type		Niet relevant		Alle lijmen vermeld in de ATG van de aangebrachte isolatie	
	Verbruik					
Dampscherm	Type		Zonder	Alle types (volgens NBN EN 13970, NBN EN 13984)		
	Brandreactie			Euroclass A1 tot F of niet onderzocht		
	Dikte			Alle diktes		
	Bevestigingswijze			Alle mogelijke bevestigingswijzen		
Onderliggende structuur		Staalplaat				

ANNEX A

Tabel 1 (vervolg 21) – Toepassingsdomein van de systemen met een weerstand tegen extern vlieg vuur klasse B_{ROOF(t1)} volgens de geldende classificatie ⁽³⁾

SOPRALENE MONOFLEX FR				
Toepassing		Mechanisch bevestigde onderlaag, totaal gelaste top laag		
		Meerlaags MVs		
Dikte		3,0 mm / 4,0 mm		
Helling		≤ 20° (36 %)		
Onderdelen	Onderdelen			
Membraan	Kleur		Niet relevant	
	Afwerking	Bovenaan	Minerale bescherming (A / G)	
		Onderaan	Wegbrandfolie / Macro-geperforeerde folie	
	Wapening		C1 / C3	
	Bevestigingswijze		Gelast	
Lijm membraan	Type		Niet relevant voor het betreffende toepassingsdomein	
	Verbruik			
Onderlaag	Type		SOPRAROCK P3-PB, SOPRAROCK P4-PB, SOPRAROCK P3-SBS; SOPRAROCK P4-SBS	
	Brandreactie		-	
	Dikte		≤ 4,0 mm	
	Bevestigingswijze		Mechanisch bevestigd	
Isolatie	Type		Zonder	
	Brandreactie			
	Dikte			
	Druksterkte			
	Afwerking	Bovenaan		
		Onderaan		
Bevestigingswijze				
Lijm isolatie	Type		Niet relevant	
	Verbruik			
Dampscherm	Type		Zonder	
	Brandreactie			
	Dikte			
	Bevestigingswijze			
Onderliggende structuur		Alle dakafdichtingssystemen op basis van bitumineuze membranen met een weerstand tegen extern vlieg vuur, die voldoet aan klasse B_{ROOF(t1)} volgens NBN EN 13501-5 (op staalplaat)		

ANNEX A

Tabel 1 (vervolg 22) – Toepassingsdomein van de systemen met een weerstand tegen extern vlieg vuur klasse B_{ROOF(t1)} volgens de geldende classificatie ⁽³⁾

SOPRALENE MONOFLEX VENTI FR						
Toepassing		Partieel gelast				
		Eenlaags PS				
Dikte		4,0 mm				
Helling		<20° (36 %)				
Onderdelen	Onderdelen					
Membraan	Kleur	Niet relevant				
	Afwerking	Bovenaan	Minerale bescherming (A / G)			
		Onderaan	Wegbrandfolie			
	Wapening	C1 / C3				
	Bevestigingswijze	Gelast				
Lijm membraan	Type	Niet relevant voor het betreffende toepassingsdomein				
	Verbruik					
Onderlaag	Type	Niet relevant voor het betreffende toepassingsdomein				
	Brandreactie					
	Dikte					
	Bevestigingswijze					
Isolatie	Type	PU		PU		
	Brandreactie	Euroclass A1 tot F of niet onderzocht	Euroclass A1 tot E	Euroclass A1 tot F of niet onderzocht	Euroclass A1 tot E	
	Dikte	≥ 50 mm		≥ 50 mm		
	Druksterkte	-		-		
	Afwerking	Bovenaan	Gebitumineerd glasvlies	Mineraal glasvlies	Gebitumineerd glasvlies	Mineraal glasvlies
		Onderaan	Gebitumineerd glasvlies	Mineraal glasvlies	Gebitumineerd glasvlies	Mineraal glasvlies
	Bevestigingswijze	Mechanisch bevestigd			Mechanisch bevestigd	
Lijm isolatie	Type	Niet relevant			Niet relevant	
	Verbruik					
Dampscherm	Type	Zonder			Alle types	
	Brandreactie				Euroclass A1 tot F of niet onderzocht	
	Dikte				Alle diktes	
	Bevestigingswijze				Alle mogelijke bevestigingswijzen	
Onderliggende structuur		Alle houten of niet-brandbare ondergronden met spleten niet groter dan 5 mm		Alle soorten van materiaal/materialen, inclusief alle dakafdichtingssystemen op basis van bitumineuze en synthetische membranen		

ANNEX A

Tabel 1 (vervolg 23) – Toepassingsdomein van de systemen met een weerstand tegen extern vlieg vuur klasse B_{ROOF(t1)} volgens de geldende classificatie ⁽³⁾

SOPRALENE MONOFLEX VENTI FR						
Toepassing		Partieel gelast				
Dikte		Eenlaags PS				
Helling		4,0 mm				
Helling		< 20° (36 %)				
Onderdelen	Onderdelen					
Membraan	Kleur	Niet relevant				
	Afwerking	Bovenaan	Minerale bescherming (A / G)			
		Onderaan	Wegbrandfolie			
	Wapening	C1 / C3				
	Bevestigingswijze	Gelast				
Lijm membraan	Type	Niet relevant voor het betreffende toepassingsdomein				
	Verbruik					
Onderlaag	Type	Niet relevant voor het betreffende toepassingsdomein				
	Brandreactie					
	Dikte					
	Bevestigingswijze					
Isolatie	Type	PU		PU		
	Brandreactie	Euroclass A1 tot F of niet onderzocht	Euroclass A1 tot E	Euroclass A1 tot F of niet onderzocht	Euroclass A1 tot E	
	Dikte	≥ 50 mm		≥ 50 mm		
	Druksterkte	-		-		
	Afwerking	Bovenaan	Gebitumineerd glasvlies	Mineraal glasvlies	Gebitumineerd glasvlies	Mineraal glasvlies
		Onderaan	Gebitumineerd glasvlies	Mineraal glasvlies	Gebitumineerd glasvlies	Mineraal glasvlies
	Bevestigingswijze	Gekleefd			Gekleefd	
Lijm isolatie	Type	Alle lijmen type PU vermeld in de ATG van de aangebrachte isolatie		Alle lijmen type PU vermeld in de ATG van de aangebrachte isolatie		
	Verbruik	≤ 300 g/m ²		≤ 300 g/m ²		
Dampscherm	Type	Zonder		Alle types		
	Brandreactie			Euroclass A1 tot F of niet onderzocht		
	Dikte			Alle diktes		
	Bevestigingswijze			Alle mogelijke bevestigingswijzen		
Onderliggende structuur		Alle houten of niet-brandbare ondergronden met spleten niet groter dan 5 mm		Alle soorten van materiaal/materialen, inclusief alle dakafdichtingssystemen op basis van bitumineuze en synthetische membranen		

ANNEX A

Tabel 1 (vervolg 24) – Toepassingsdomein van de systemen met een weerstand tegen extern vlieg vuur klasse B_{ROOF(t1)} volgens de geldende classificatie ⁽³⁾

SOPRALENE MONOFLEX VENTI FR				
Toepassing		Partieel gelast		
		Eenlaags PS		
Dikte		4,0 mm		
Helling		< 20° (36 %)		
Onderdelen	Onderdelen			
Membraan	Kleur		Niet relevant	
	Afwerking	Bovenaan	Minerale bescherming (A / G)	
		Onderaan	Wegbrandfolie	
	Wapening		C1 / C3	
	Bevestigingswijze		Gelast	
Lijm membraan	Type		Niet relevant voor het betreffende toepassingsdomein	
	Verbruik			
Onderlaag	Type		Niet relevant voor het betreffende toepassingsdomein	
	Brandreactie			
	Dikte			
	Bevestigingswijze			
Isolatie	Type		Zonder	
	Brandreactie			
	Dikte			
	Druksterkte			
	Afwerking	Bovenaan		
		Onderaan		
Bevestigingswijze				
Lijm isolatie	Type		Niet relevant	
	Verbruik			
Dampscherm	Type		Zonder	
	Brandreactie			
	Dikte			
	Bevestigingswijze			
Onderliggende structuur		Alle dakafdichtingssystemen op basis van bitumineuze membranen met een weerstand tegen extern vlieg vuur, die voldoet aan klasse BROOF(t1) volgens NBN EN 13501-5		