

## Goedkeuring ATG met Certificatie



### DAKEN

DAKAFDICHTINGSSYSTEEM  
ELASTOMEERBITUMEN

SOPRALENE TECHNO (FR)  
SOPRALENE TECHNO M (FR)  
SOPRALENE TECHNO VENTI (FR)

Geldig van 26/06/2019  
tot 25/06/2024

## Goedkeurings- en Certificatie-operator



Belgian Construction Certification Association  
Aarlenstraat, 53 – B-1040 Brussel  
[www.bcca.be](http://www.bcca.be) – [info@bcca.be](mailto:info@bcca.be)

### Goedkeuringshouder:

SOPREMA NV  
Bouwelven 5  
B-2280 GROBBENDONK  
Tel.: +32 (0)14 23 07 07  
Fax: +32 (0)14 23 07 77  
Website: [www.soprema.be](http://www.soprema.be)  
E-mail: [info@soprema.be](mailto:info@soprema.be)

## 1 Doel en draagwijdte van de technische goedkeuring

Deze Technische Goedkeuring betreft een gunstige beoordeling van het systeem (zoals hierboven beschreven) door de door de BUTgb aangeduide onafhankelijke goedkeuringsoperator, BCCA, voor de in deze technische goedkeuring vermelde toepassing.

De Technische Goedkeuring legt de resultaten vast van het goedkeuringsonderzoek. Dit onderzoek bestaat uit: de identificatie van de relevante eigenschappen van het systeem in functie van de beoogde toepassing en de plaatsings- of verwerkingswijze ervan, de opvatting van het product en de betrouwbaarheid van de productie.

De Technische Goedkeuring heeft een hoog betrouwbaarheidsniveau door de statistische interpretatie van de controleresultaten, de periodieke opvolging, de aanpassing aan de stand van zaken en techniek en de kwaliteitsbewaking van de Goedkeuringshouder.

Het behouden van de Technische Goedkeuring vereist dat de Goedkeuringshouder te allen tijde kan bewijzen dat hij het nodige doet opdat de gebruiksgeschiktheid van het systeem aangetoond blijft. De opvolging van de overeenkomstigheid van het systeem met de Technische Goedkeuring is daarbij essentieel. Deze opvolging wordt door de BUTgb toevertrouwd aan een onafhankelijke certificatieoperator, BCCA.

De Goedkeuringshouder [en de Verdelers] moet[en] de onderzoeksresultaten, opgenomen in de Technische Goedkeuring, in acht te nemen bij het ter beschikking stellen van informatie aan een partij. De BUTgb of de Certificatieoperator kunnen de nodige initiatieven ondernemen indien de Goedkeuringshouder [of de Verdelers] dit niet of niet voldoende uit eigen beweging doen.

De Technische Goedkeuring en de certificatie van de overeenkomstigheid van het systeem met de Technische Goedkeuring, staan los van individueel uitgevoerde werken, de aannemer en/of architect zijn uitsluitend verantwoordelijk voor de overeenstemming van de uitgevoerde werken met de bepalingen van het bestek.

De Technische Goedkeuring behandelt, met uitzondering van specifiek opgenomen bepalingen, niet de veiligheid op de bouwplaats, gezondheidsaspecten en duurzaam gebruik van grondstoffen. Bijgevolg is de BUTgb niet verantwoordelijk voor enige schade die zou worden veroorzaakt door het niet naleven door de Goedkeuringshouder of de aannemer(s) en/of de architect van de bepalingen m.b.t. veiligheid op de bouwplaats, gezondheidsaspecten en duurzaam gebruik van grondstoffen.

Opmerking: In deze technische goedkeuring wordt steeds de term "aannemer" gebruikt. Deze term verwijst naar de entiteit die de werken uitvoert. Deze term mag ook gelezen worden als andere hiervoor vaak gebruikte termen zoals "uitvoerder", "installateur" en "verwerker".

## 2 Voorwerp

Deze goedkeuring heeft betrekking op een dakafdichtingssysteem voor platte en hellende daken met toepassingsdomein zoals vermeld in de plaatsingsfiches (Tabel 19) en annex A <sup>(1)</sup>.

Het systeem bestaat uit de dakafdichtingsmembranen SOPRALENE TECHNO, SOPRALENE TECHNO FR, SOPRALENE TECHNO M, SOPRALENE TECHNO M FR, SOPRALENE TECHNO VENTI of SOPRALENE TECHNO VENTI FR die samen met de in deze goedkeuring beschreven hulpcomponenten moeten worden toegepast in overeenstemming met de uitvoeringsvoorschriften die in § 5 worden beschreven.

De dakafdichtingsmembranen worden onderworpen aan een productcertificatie volgens het toepasselijke ATG-certificatiereglement. Deze certificatieprocedure bestaat uit een doorlopende productiecontrole door de fabrikant, aangevuld met een regelmatig extern toezicht daarop door de door de BUIgb vzw toegewezen certificatie-instelling.

De goedkeuring van het volledige systeem steunt bovendien op het gebruik van hulpcomponenten waarvan via een attestering vertrouwen wordt gegeven betreffende het voldoen aan de prestaties of identificatiecriteria aangegeven in § 3.2.

## 3 Materialen, componenten van het dakafdichtingssysteem

### 3.1 Dakafdichtingsmembranen

Tabel 1 – Overzicht van de verschillende membranen

Merksnaam	Omschrijving
SOPRALENE TECHNO C1 en C3 (FR)	Elastomeer-gemodificeerd gebitumineerd membraan met een inlage van polyester-glascombinatie.
SOPRALENE TECHNO M C1 en C3 (FR)	Elastomeer-gemodificeerd gebitumineerd membraan met een inlage van polyester-glascombinatie en een brede vrije boord
SOPRALENE TECHNO VENTI C1 en C3 (FR)	Elastomeer-gemodificeerd gebitumineerd membraan met een inlage van polyester-glascombinatie. De onderzijde is afgewerkt met elastomeer stroken, afgewisseld met antikleefstroken.

De vermelde membranen kunnen gebruikt worden als toplaat voor de in deze technische goedkeuring voorziene dichtingsystemen. Ze staan in voor de waterdichtheid voor zover ze volgens de voorschriften van § 5 en de plaatsingsfiche worden geplaatst.

#### 3.1.1 Beschrijving van de membranen

Het SOPRALENE TECHNO (VENTI) (M) (FR) membraan wordt bekomen door het drenken en bekleden van een inlage met een elastomeer (SBS) mengsel. Bij de SOPRALENE TECHNO VENTI (FR) membranen zijn bijkomend SBS-strepen aangebracht aan de onderzijde. Voor het SOPRALENE TECHNO (VENTI) (M) (FR) membraan bestaat de inlage uit een polyester-glascombinatie.

De kenmerken van de membranen worden gegeven in Tabel 2, Tabel 3, Tabel 4 en Tabel 5.

De SOPRALENE TECHNO (FR) en SOPRALENE TECHNO (FR) membranen zijn verkrijgbaar in 3 diktes (3,0 mm, 4,0 mm en 5,0 mm), en de SOPRALENE TECHNO M FR membranen in 2 diktes (4,0 mm en 5,0 mm), en de SOPRALENE TECHNO VENTI FR in 1 dikte (4,0 mm).

(1): Annex A maakt integraal deel uit van de technische goedkeuring ATG.

Tabel 2 – SOPRALENE TECHNO (FR) 3T, 3A, 3G, 4T, 4A, 4G

Identificatiekenmerken	3T	3A (FR)	3G (FR)	4T	4A (FR)	4G (FR)
Type inlage	PY+V C1, C3	PY+V C1, C3	PY+V C1, C3	PY+V C1, C3	PY+V C1, C3	PY+V C1, C3
Type mengsel	A (B: FR Mengsels)					
<b>Membraan</b>						
Dikte [mm] <sup>(1)</sup>	±5 % 3,0	3,0	3,0	4,0	4,0	4,0
Oppervlaktemassa [kg/m <sup>2</sup> ]	3,40 ± 10 %	4,60 ± 15 %	4,70 ± 15 %	4,50 ± 10 %	5,70 ± 15 %	5,80 ± 15 %
Nominale lengte rol [m] <sup>(3)</sup>	≥ 10,00	≥ 10,00	≥ 10,00	≥ 10,00	≥ 8,00	≥ 8,00
Nominale breedte [m]	≥ 0,995	≥ 0,995	≥ 0,995	≥ 0,995	≥ 0,995	≥ 0,995
<b>Afwerking</b>						
Bovenzijde						
Leischilfers (zelfkant 8 cm)	-	X	-	-	X	-
Granulaten (zelfkant 8 cm)	-	-	X	-	-	X
Talk/zand	X	-	-	X	-	-
Onderzijde						
Wegbrandfolie	X	X	X	X	X	X
Talk/zand	X	X	X	X	X	X
Macro-geperforeerd	X	X	X	X	X	X
<b>Gebruik (desbetreffende membranen)</b>						
Losliggend	X	X	X	X	X	X
Gelast	X	X	X	X	X	X
Koud gekleefd <sup>(2)</sup>	X	X	X	X	X	X
In warme bitumen <sup>(2)</sup>	X	X	X	X	X	X
Mechanisch bevestigd in de overlapnaad	-	-	-	-	-	-
<b>Plaatsing (dakafdichtingssystemen)</b>						
Eenlaags	-	-	-	X <sup>(4)</sup>	X	X
Meerlaags	X <sup>(4)</sup>	X	X	X <sup>(4)</sup>	X	X
<sup>(1)</sup> :	Dikte op de zelfkant bij granulaat/leischilfer afwerking/ dikte over de breedte van het membraan bij zand/talk-afwerking					
<sup>(2)</sup> :	Mits aan de onderzijde afgewerkt met talk/zand mengeling of bij macro-geperforeerd					
<sup>(3)</sup> :	Andere afmetingen zijn op vraag bij de fabrikant verkrijgbaar					
<sup>(4)</sup> :	Enkel onder ballast					

Tabel 3 – SOPRALENE TECHNO (FR) 5T, 5A, 5G

Identificatiekenmerken	5T	5A (FR)	5G (FR)
Type inlage	PY+V C1, C3	PY+V C1, C3	PY+V C1, C3
Type mengsel	A (B: FR Mengsels)		
<b>Membraan</b>			
Dikte [mm] <sup>(1)</sup>	±5 % 5,0	5,0	5,0
Oppervlakttemassa [kg/m <sup>2</sup> ]	5,60 ± 10 %	6,80 ± 15 %	6,90 ± 15 %
Nominale lengte rol [m] <sup>(3)</sup>	≥ 8,00	≥ 8,00	≥ 8,00
Nominale breedte [m]	≥ 0,995	≥ 0,995	≥ 0,995
<b>Afwerking</b>			
Bovenzijde			
Leischilfers (zelfkant 8 cm)	-	X	-
Granulaten (zelfkant 8 cm)	-	-	X
Talk/zand	X	-	-
Onderzijde			
Wegbrandfolie	X	X	X
Talk/zand	X	X	X
Macro-geperforeerd	X	X	X
<b>Gebruik (desbetreffende membranen)</b>			
Losliggend	X	X	X
Gelast	X	X	X
Koud gekleefd <sup>(2)</sup>	X	X	X
In warme bitumen <sup>(2)</sup>	X	X	X
Mechanisch bevestigd in de overlapnaad	-	-	-
<b>Plaatsing (dakafdichtingsystemen)</b>			
Eenlaags	X <sup>(4)</sup>	X	X
Meerlaags	X <sup>(4)</sup>	X	X
(1):	Dikte op de zelfkant bij granulaat/leischilfer afwerking/ dikte over de breedte van het membraan bij zand/talk-afwerking		
(2):	Mits aan de onderzijde afgewerkt met talk/zand mengeling of bij macro-geperforeerd		
(3):	Andere afmetingen zijn op vraag bij de fabrikant verkrijgbaar		
(4):	Enkel onder ballast		

Tabel 4 – SOPRALENE TECHNO M (FR) 4A, 4G, 5A, 5G

Identificatiekenmerken		4A (FR)	4G (FR)	5A (FR)	5G (FR)
Type inlage		PY+V C1, C3	PY+V C1, C3	PY+V C1, C3	PY+V C1, C3
Type mengsel		A (B: FR Mengsels)			
<b>Membraan</b>					
Dikte zelfkant [mm]	±5 %	4,0	4,0	5,0	5,0
Oppervlakttemassa [kg/m <sup>2</sup> ]	±15 %	5,70	5,80	6,80	6,90
Nominale lengte rol [m] <sup>(1)</sup>		≥ 8,00	≥ 8,00	≥ 8,00	≥ 8,00
Nominale breedte [m]		≥ 0,995	≥ 0,995	≥ 0,995	≥ 0,995
<b>Afwerking</b>					
Bovenzijde					
Leischilfers (zelfkant 12 cm)		X	-	X	-
Granulaten (zelfkant 12 cm)		-	X	-	X
Onderzijde					
Wegbrandfolie		X	X	X	X
Talk/zand		X	X	X	X
<b>Gebruik (desbetreffende membranen)</b>					
Losliggend		-	-	-	-
Gelast		-	-	-	-
Koud gekleefd		-	-	-	-
In warme bitumen		-	-	-	-
Mechanisch bevestigd in de overlapnaad		X	X	X	X
<b>Plaatsing (dakafdichtingsystemen)</b>					
Eenlaags		X	X	X	X
Meerlaags		-	-	-	-

(1): Andere afmetingen zijn op vraag bij de fabrikant verkrijgbaar

Tabel 5 – SOPRALENE TECHNO VENTI 4T, 4A (FR), 4G (FR)

Identificatiekenmerken		4T	4A (FR)	4G (FR)
Type inlage		C1, C3	C1, C3	C1, C3
Type mengsel		A (B: FR Mengsels)		
<b>Membraan</b>				
Dikte [mm] <sup>(1)</sup>	±5 %	4,0	4,0	4,0
Dikte strepen [mm]		0,5 – 1,0	0,5 – 1,0	0,5 – 1,0
Oppervlakttemassa [kg/m <sup>2</sup> ]		5,00 ± 10 %	5,00 ± 10 %	6,1 ± 15 %
Nominale lengte rol [m]		≥ 8,00	≥ 8,00	≥ 6,00
Nominale breedte [m]		≥ 0,995	≥ 0,995	≥ 0,995
Breedte stroken (cm)		2	2	2
<b>Afwerking</b>				
Bovenzijde				
Leischilfers (zelfkant 8 cm)		-	X	-
Granulaten (zelfkant 8 cm)		-	-	X
Talk/zand		X	-	-
Onderzijde				
Wegbrandfolie		X	X	X
Hechtingspercentage [%]		ong. 50	ong. 50	ong. 50
<b>Gebruik (desbetreffende membranen)</b>				
Losliggend		-	-	-
Gelast		X	X	X
In warm bitumen		-	-	-
Koude gekleefd		-	-	-
Mechanisch bevestigd in de overlapnaad		-	-	-
<b>Plaatsing (dakafdichtingsystemen)</b>				
Eenlaags		X <sup>(2)</sup>	X	X
Meerlaags		X <sup>(2)</sup>	X	X

(1): Dikte op de zelfkant bij granulaat/leischilfer afwerking/ dikte over de breedte van het membraan bij zand/talk-afwerking

(2): Enkel onder ballast

De kenmerken van de componenten die voor de samenstelling van de membranen SOPRALENE TECHNO, SOPRALENE TECHNO FR, SOPRALENE TECHNO M, SOPRALENE TECHNO M FR, SOPRALENE TECHNO VENTI of SOPRALENE TECHNO VENTI FR worden gebruikt, staan vermeld in Tabel 6 (Inlagen), Tabel 7 en Tabel 8 (bitumenmengsels).

**Tabel 6 – Inlagen membraan**

Identificatiekenmerken		C1	C3
<b>Type</b>		Polyster Glas-combinatie	
Oppervlaktemassa [g/m <sup>2</sup> ]	±15 %	170	250
Treksterkte [N/50 mm]	±20 %		
Langs		550	1050
Dwars		400	850
Rek bij breuk [%]	±15 %abs		
Langs		30	30
Dwars		30	30

**Tabel 7 – Mengsels**

Identificatiekenmerken		A	B
<b>Type</b>		Elastomeer	
Verwekingspunt (R&B) [°C]		≥ 120	≥ 120
Asgehalte [%]	±5 %abs	(1)	(1)
Plooi temperatuur [°C]		≤ (1)	≤ (1)
(1): Gekend door het certificeringsorganisme			

**Tabel 8 – Mengsel Stroken**

Identificatiekenmerken		C
<b>Type</b>		Elastomeer
Verwekingspunt (R&B) [°C]		≥ 110
Asgehalte [%]	±5 %abs	(1)
Plooi temperatuur [°C]		≤ (1)
(1): Gekend door het certificeringsorganisme		

De mengsels voor de productie van de membranen SOPRALENE TECHNO (VENTI) (M) (FR) en voor de stroken zijn samengesteld uit een elastomeerbitumen en een welbepaalde hoeveelheid vulstoffen. De juiste mengverhoudingen zijn bekend bij het certificeringsorganisme, maar worden niet publiek kenbaar gemaakt.

### 3.1.2 Prestatiekenmerken van de membranen

De prestatiekenmerken van de SOPRALENE TECHNO (VENTI) (M) membranen worden opgenomen in § 6.1 van Tabel 18.

## 3.2 Hulpcomponenten

### 3.2.1 Bitumineuze hulpproducten

Bitumineuze onderlagen waarvan de overeenkomstigheid met de PTV 46-002 geattesteerd is (BENOR) kunnen in het kader van deze ATG gebruikt worden.

De onderlagen die onder BENOR vallen zijn op de website [www.bcca.be](http://www.bcca.be) zichtbaar.

Bijzondere aandacht dient besteed te worden aan de compatibiliteit van de bitumineuze hulpcomponenten met de gebruikte dakafdichtingsmembranen.

### 3.2.2 Lijmen

De hieronder beschreven lijmen zijn in het kader van deze ATG onderworpen aan een goedkeuringsonderzoek en een beperkte certificatie door de door de BUTgb vzw aangestelde certificatie-operator.

Dit houdt volgende elementen in:

- Het product werd geïdentificeerd via initiële proeven.
- Het product is traceerbaar.
- Het product wordt door de fabrikant gecontroleerd en de interne resultaten van de zelfcontrole worden door de certificatie-operator geverifieerd.
- Het product wordt jaarlijks onderworpen aan externe controleproeven.

#### 3.2.2.1 Bitumineuze koudlijm SOPRACOL LIQUID

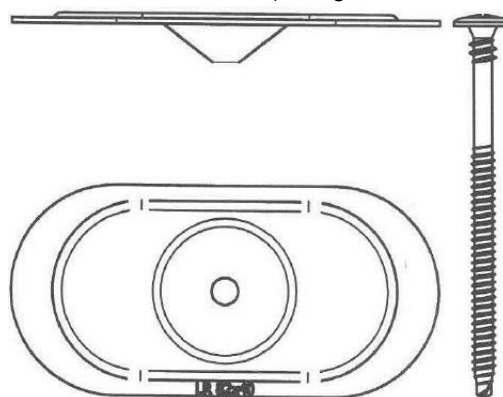
**Tabel 9 – SOPRACOL LIQUID**

Identificatiekenmerken		SOPRACOL LIQUID
Volumemassa [kg/l]	±5 %	1,15
Droge stof gehalte [%]	±10 %abs	75
Viscositeit Brookfield bij 20 °C [Pa.s]		500 - 800
Ontvlamtemperatuur [°C]		≥ +15
<b>Prestatie</b>		
Verbruik [kg/m <sup>2</sup> ]		Ong. 1,0 (1)
Houdbaarheid [maanden]		Max. 12 maanden
(1): in functie van de ruwheid en aard van de ondergrond		

### 3.2.3 Mechanische bevestigingen

#### 3.2.3.1 ETANCO-systeem: EVB DF 2C schroef en Ø40 plaatje

- schroeven van gehard koolstofstaal met een roestwerende "Supracod"-laag, een diameter van 4,8 mm, een zelfborende punt met dubbele schroefdraad (onder kop en aan boorpunt) en een ronde kop (Ø 12 mm);
- ovaal plaatje 82x40 R: versterkt Aluzinc AZ 150 beschermd stalen plaatje met 82x40 mm afmetingen, dikte 1,0 mm, met een opening van 6,0 mm.



**Fig. 1 – ETANCO EVB DF 2C en 82x40 R plaatje**

Het bovenstaande bevestigingssysteem is opgenomen in de ETA 08/0239. De geldigheid dient geverifieerd te worden op [www.eota.eu](http://www.eota.eu).

### 3.2.3.2 GUARDIAN-systeem : PS 4,8 schroef en SP-70-S plaatje

- schroef GUARDIAN PS 4,8 in Enduroguard bekleed gehard staal, met een diameter 4,8 mm en ronde schroefkop van 9 mm en Torx-25 kop. De schroef is voorzien van een S-punt; standaardlengten : 40 tot 200 mm, corrosieweerstand van 15 EOTA-cycli;
- rond plaatje GUARDIAN SP-70-S: in Sendzimir gegalvaniseerd stalen plaatje van 70 mm doorsnede, dikte 0,7 mm, met een opening van 4,85 mm.

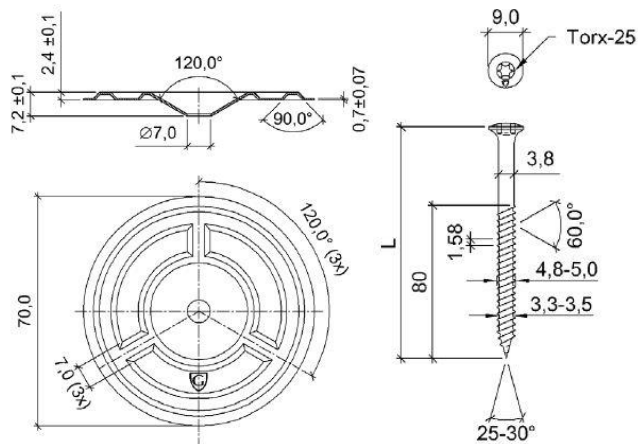


Fig. 2 – GUARDIAN PS 4,8 en GUARDIAN SP-70-S plaatje

Het bovenstaande bevestigingssysteem is opgenomen in de ETA 08/0285. De geldigheid dient geverifieerd te worden op [www.eota.eu](http://www.eota.eu).

### 3.2.4 Mastiek SOPRAMASTIC 200

SOPRAMASTIC 200 is een voegmastic op basis van synthetische rubbers en bitumen die gebruikt wordt voor het afwerken van bitumineuze naden en het opvullen van voegen.

Tabel 10 – SOPRAMASTIC 200

Identificatiekenmerken		SOPRAMASTIC 200
Volumemassa [kg/l]	±5 %	1,10
Droogrest [%]		≥ 42
Vlampunt [°C]		≥ +27
Kleur		Zwart
Prestatie		
Verwerkingstemperatuur		Tussen +5 °C en + 35 °C
Houdbaarheid		24 maanden

De mastiek SOPRAMASTIC 200 maakt deel uit van het systeem, maar maakt geen deel uit van deze goedkeuring en valt niet onder certificatie.

### 3.2.5 Primers

#### 3.2.5.1 ELASTOCOL 500

De primer ELASTOCOL 500 is een mengsel op basis van elastomeerbitumen en vluchtige solventen, dat gebruikt wordt voor het impregneren van ondergronden, zoals beton, hout en metaal, om daardoor een goede hechting van bitumineuze membranen te verzekeren.

Tabel 11 – ELASTOCOL 500

Identificatiekenmerken		ELASTOCOL 500
Volumemassa [kg/l]	±5 %	0,95
Droogrest [%]		±40
Vlampunt [°C]		≥ +30
Kleur		Zwart
Prestatie		
Verwerkingstemperatuur		≥ +5 °C
Houdbaarheid		12 maanden

De primer ELASTOCOL 500 maakt deel uit van het systeem, maar maakt geen deel uit van deze goedkeuring en valt niet onder certificatie.

#### 3.2.5.2 ELASTOCOL 600

De primer ELASTOCOL 600 is een mengsel op basis van elastomeerbitumen en vluchtige solventen en harsen, dat gebruikt wordt voor het impregneren van ondergronden, zoals beton, hout en metaal, om daardoor een goede hechting van zelfklevende bitumineuze membranen te verzekeren.

Tabel 12 – ELASTOCOL 600

Identificatiekenmerken		ELASTOCOL 600
Volumemassa [kg/l]	±5 %	0,90
Droogrest [%]		30
Vlampunt [°C]		+31
Kleur		Bruin
Prestatie		
Verwerkingstemperatuur		≥ +10 °C
Houdbaarheid		12 maanden

De primer ELASTOCOL 600 maakt deel uit van het systeem, maar maakt geen deel uit van deze goedkeuring en valt niet onder certificatie.

#### 3.2.5.3 SOPRADERE QUICK

De primer SOPRADERE QUICK is een mengsel op basis van bitumen en vluchtige solventen, die gebruikt wordt voor het koud impregneren van ondergronden zoals beton, hout en metaal om daardoor een goede hechting van de warm aangebrachte bitumineuze-membranen of bitumineuze onderlagen te verzekeren.

Tabel 13 – SOPRADERE QUICK

Identificatiekenmerken		SOPRADERE QUICK
Volumemassa [kg/l]	±5 %	0,95
Droogrest [%]		40
Vlampunt [°C]		≥ +32
Kleur		Bruin
Prestatie		
Verwerkingstemperatuur		≥ +5 °C
Houdbaarheid		12 maanden

De primer SOPRADERE QUICK maakt deel uit van het systeem, maar maakt geen deel uit van deze goedkeuring en valt niet onder certificatie.

### 3.2.5.4 AQUADERE

De primer AQUADERE is een bitumenemulsie vrij van vluchtige solventen, die gebruikt wordt voor het koud impregneren van ondergronden zoals beton, hout en metaal om daardoor een goede hechting van de warm aangebrachte bitumineuze membranen en/of onderlagen en bitumineuze dampschermen te verzekeren.

Tabel 14 – AQUADERE

Identificatiekenmerken		AQUADERE
Volumemassa [kg/l]	±5 %	1,00
Droogrest [%]		≥ 42
Kleur		Bruin
Prestatie		
Verwerkingstemperatuur		≥ +5 °C
Houdbaarheid		12 maanden

De primer AQUADERE maakt deel uit van het systeem, maar maakt geen deel uit van deze goedkeuring en valt niet onder certificatie.

### 3.2.6 Thermische isolatie

De thermische isolatie moet een technische goedkeuring met certificatie (ATG) voor de toepassing in een dak bezitten.

### 3.2.7 Scheidingslagen

Tabel 15 – Scheidingslagen

Type	Oppervlakttemassa [g/m <sup>2</sup> ]
Glasvlies	≥ 50
Niet-geweven polyesteremat	≥ 150

De scheidingslagen maken deel uit van het systeem, maar maken geen deel uit van deze goedkeuring en vallen niet onder certificatie.

### 3.2.8 Dampschermen

Voor de mogelijke dampschermen en hun plaatsingswijze wordt verwezen naar hoofdstuk 6 uit de TV 215.

De dampschermen maken deel uit van het systeem, maar maken geen deel uit van deze goedkeuring en vallen niet onder certificatie.

## 4 Fabricage en verkoop

### 4.1 Membranen

SOPRALENE TECHNO (VENTI) (M) (FR) membranen worden gemaakt in de fabriek van Soprema NV in Grobbendonk (B). De membranen SOPRALENE TECHNO (FR) kunnen eveneens gemaakt worden in de fabriek van Soprema SAS in Strasbourg (FR).

Merking: de dakrollen worden voorzien van een markering van de merknaam van het product, de ATG-houder, het logo van het ATG-merk en ATG-nummer. Het artikelnummer, de afmetingen (dikte, lengte, breedte) zijn eveneens gemarkeerd op de rollen.

Per pallet worden de dakrollen verpakt met krimpfolie.

De productiecode dient vermeld te worden op de dakrollen of op de krimpfolie.

De firma Soprema NV zorgt voor de verkoop van het product.

### 4.2 Hulpcomponenten

De BENOR-onderlagen worden door Soprema NV (Grobbendonk, B), Soprema SAS (Strasbourg, FR) of Soprema BV (IJlst, NL) gemaakt.

De andere hulpcomponenten, (lijmen, primers, de mechanische bevestigingen, de mastiek en de scheidingslagen) worden voor Soprema N.V. gemaakt.

Uitgezonderd de mechanische bevestigingen, zorgt de firma Soprema NV voor de verkoop van de hulpcomponenten.

## 5 Ontwerp en uitvoering

### 5.1 Referentiedocumenten

- TV 215: "Het platte dak – Opbouw, materialen, uitvoering, onderhoud" (WTCB).
- TV 229: "Groendaken" (WTCB).
- TV 239: "Mechanische bevestiging van de isolatie en de afdichting op geprofileerde staalplaten" (WTCB).
- TV 244: "Aansluitingsdetails bij platte daken: algemene principes" (WTCB).
- "UEAtc Technical Guide for the assessment of Roof Waterproofing Systems made of reinforced APP or SBS modified bitumen sheets (2001)".
- BUTgb Infoblad nr. 2012/02: "Windbelasting op platte daken volgens windnorm NBN EN 1991-1-4".
- Verwerkingsrichtlijnen van de ATG-houder.

### 5.2 Hygrothermische voorwaarden - dampscherm

Cf. TV 215.

### 5.3 Plaatsing van de dakafdichting

De dakafdichting dient geplaatst te worden in overeenstemming met TV 215.

Het werk wordt onderbroken in geval van vochtig weer (regen, sneeuw, mist) en wanneer de omgevingstemperatuur lager ligt dan 0 °C. Het werk kan hervat worden wanneer de ondergrond droog is.

Voor het gebruik van zelfklevende dampschermen of onderlagen dient de omgevingstemperatuur hoger te zijn dan 10 °C en zullen deze membranen voorafgaand aan de plaatsing minstens 12 h gestockeerd worden bij een omgevingstemperatuur van minstens 10 °C.

De al dan niet noodzakelijkheid van het gebruik van een primer op een specifieke ondergrond voor de zelfklevende membranen, is weergegeven in Tabel 16.

De plaatsingsfiche geeft de toegelaten dakopbouw in functie van de plaatsingswijze, de aard van de ondergrond en het al of niet van toepassing zijn van het K.B. van 19/12/1997 en de herziening van 04/04/2003, 01/03/2009, 12/07/2012 en 18/01/2017.

De verbinding wordt uitgevoerd met de vlam of met warme lucht over heel de breedte van de overlapping, die terzelfdertijd zorgvuldig aangedrukt wordt.

Om een goede las te bekomen, dient er voldoende bitumen uit de naad te vloeien.

Het gebruik bij extensieve groendaken is toegestaan, mits het aanbrengen van een PE-folie bovenop de afdichting (LDPE, dikte minimum 0,4 mm met losse overlapping van minstens 1 m) op de horizontale oppervlakken, met zorgvuldig uitgevoerde opstand van de PE-folie tegen details en uitsteeksels. Voor intensieve groendaken waarvoor de bestendigheid tegen wortels volgens de NBN EN 13948 moet worden getest, dient een afzonderlijke ATG uitgewerkt te worden (cf. TV 229).



### 5.3.1 Losliggende plaatsing

In geval van losliggende plaatsing met ballast, in overeenstemming met de voorschriften uit TV 215 bedraagt de dakhelling maximum 5 % in het geval van grind en maximaal 10 % in het geval van tegels.

De overlapping van de banen bedraagt minstens 80 mm in de langsrichting en minstens 150 mm voor de kopse naden van de baan in de dwarsrichting. De waarde voor de kopse naden kan voor membranen SOPRALENE TECHNO (FR) verminderd tot 100 mm worden aangezien de krimp van deze banen kleiner dan of gelijk aan 0,3 % is.

### 5.3.2 Eenlaagse plaatsing met SOPRALENE TECHNO (FR) M

In geval van éénlaagse in de naad mechanische bevestigde membranen, bedraagt de overlapping van de banen minstens 120 mm in de langsrichting en minstens 150 mm in de dwarsrichting.

De dakbaan wordt bij geprofileerd staadak bij voorkeur dwars op de golfrichting uitgerold en terug opgerold, vooraleer ze gefixeerd worden. Bij de uiteindelijke plaatsing wordt de dakbaan mechanisch bevestigd in de overlapping met het aantal schroeven, overeenkomstig de Tabel 22. Voor de berekening van andere gevallen van inwerkende windkrachten wordt verwezen naar het BUTgb Infoblad nr. 2012/02: "Windbelasting op platte daken volgens windnorm NBN EN 1991-1-4" (BUTgb).

De lengte van de bevestigingen moeten minstens gelijk zijn aan de totale te bevestigen dikte (som van afdichting, isolatie, dampscherm, draagvloer) verhoogd met 15 mm.

### 5.3.3 Totale verkleving SOPRALENE TECHNO (FR) met SOPRACOL LIQUID

De lijm wordt aangebracht op een ondergrond die droog, stof- en vetvrij is. Speciale aandacht wordt besteed aan het ontvetten van metalen ondergronden en het schoonmaken van bestaande afdichtingen.

De lijm wordt meestal zonder voorbehandeling aangebracht. Nochtans kan het in bepaalde gevallen aangewezen zijn een primer te gebruiken.

De lijm is met een spatel of lijmkam volvaks aanbrengen op het te lijmen oppervlak. Het verbruik bedraagt  $\pm 1,0 \text{ kg/m}^2$  (in functie van de ruwheid en aard van de ondergrond).

De lijm mag niet kouder zijn dan +5 °C en niet warmer dan +35 °C.

Bij daken met dakzones met een helling van meer dan 10 % over een lengte van meer dan 1,00 m, moeten de dakafdichtingsmembranen in de desbetreffende zones mechanisch bevestigd worden om afglijding van de membranen tijdens de werken te vermijden.

De overlapping van de banen bedraagt minstens 80 mm in de langsrichting en minstens 150 mm voor de kopse naden van de baan in de dwarsrichting. De waarde voor de kopse naden kan voor membranen SOPRALENE TECHNO (FR) verminderd tot 100 mm worden aangezien de krimp van deze banen kleiner dan of gelijk aan 0,3 % is.

Tabel 16 – Mogelijke ondergronden voor zelfklevende onderlagen

	Ondergrond							
	Gestort Beton	Cellenbeton	Prefab beton	Zand-cement	Houten platen, bovenzijde geschuurd	PU met bitumineuze cachingering	PU met meerlaags aluminium complex	Naakte EPS
		(a)	(a)		(a)			
Gebruik van <b>ELASTOCOL 600</b> (ja/nee)	Ja	Ja	Ja	Ja	Ja	O	Nee	Nee
<b>Zelfklevende onderlagen</b>								
<b>SOPRASTICK SI</b> <sup>(b)</sup>	X	X	X	X	X	O	X	O
<b>SOPRASTICK VENTI</b> <sup>(b)</sup>	X	X	X	X	X	O	X	X
X:	Toegestaan							
O:	Niet voorzien in het kader van de huidige goedkeuring							
(a):	Voegen afdekken tegen aflopen primer en losse stroken op alle voegen							
(b):	Deze zelfklevende onderlagen vallen onder BENOR-certificatie (zie <a href="http://www.bcca.be">www.bcca.be</a> website voor verdere informatie)							

### 5.4 Dakdetails

Wat betreft de uitzettingsvoegen, opstanden, dakranden en dakgoten wordt verwezen naar TV 244 en naar de voorschriften van de ATG-houder.

Ten aanzien van de luchtdichtheid en de brandveiligheid dienen de dakdetails zo uitgevoerd te worden dat luchtlekken voorkomen worden en brandveilig gewerkt kan worden.

### 5.5 Stockage en werfvoorbereiding

Cf. TV 215.

Stockage zelfklevende onderlagen:

- Paletten niet op elkaar stapelen
- Binnen stockeren, ideaal in duistere ruimte; direct zonlicht vermijden
- Rollen zo snel mogelijk na productie verwerken
- Houdbaarheid afhankelijk van de omstandigheden; ideaal in donkere ruimte bij 5 °C tot 25 °C tot maximum 6 maanden

## 5.6 Windweerstand

De windweerstand van de dakafdichting wordt bepaald uitgaande van de te verwachten windbelasting. Deze wordt berekend volgens het BUTgb Infoblad nr. 2012/02: "Windbelasting op platte daken volgens windnorm NBN EN 1991-1-4" (BUTgb).

De rekenwaarden voor de windweerstand van de afdichting die in acht dienen genomen te worden, zijn weergegeven in Tabel 17.

**Tabel 17 – Rekenwaarden voor de wind (dakafdichtingssysteem)**

Toepassing	Systeem	Rekenwaarde
Losliggend Losliggend (LL / LLs )	Ballast volgens BUTgb Infoblad nr. 2012/02: "Windbelasting op platte daken volgens windnorm NBN EN 1991-1-4" (BUTgb)	
Volgekleefd	Gelast (TS, TSs)	3.000 Pa <sup>(1)</sup>
	Gelijmd met SOPRACOL LIQUID (TC / TCs / TCc) PU (+gebitumineerd glasvlies)	2.500 Pa <sup>(1)</sup>
	Bestaande bitumineuze afdichting	2.500 Pa <sup>(1)</sup>
	Beton	2.500 Pa <sup>(1)</sup>
	Onderlaag in warm bitumen (TBb, TBs)	3.000 Pa <sup>(1)</sup>
Partieel gekleefd	Gelast (PS) (PSs)	2.000 Pa <sup>(1)</sup>
	Met VENTIGLASS SBS 3 TF of VENTIROCK SBS 3 TF (PSs) VENTIGLASS PB 3 TF of VENTIROCK PB 3 TF (PSs)	3.650 Pa <sup>(2)</sup>
Zelfklevend	PU (meerlagen aluminium complex) + SOPRASTICK SI/ SOPRASTICK VENTI + SOPRALENE TECHNO (FR) (PACs)	3.650 Pa <sup>(2)</sup>
	Hout / Beton + ELASTOCOL 600 + SOPRASTICK SI/ SOPRASTICK VENTI + SOPRALENE TECHNO (FR) (PACs)	3.650 Pa <sup>(2)</sup>
	EPS (naakt) + SOPRASTICK VENTI + SOPRALENE TECHNO (FR) (PACs)	5.670 Pa <sup>(2)</sup>
Mechanisch bevestigd SOPRALENE TECHNO M (FR)	Eenlaags in de naad mechanisch bevestigd op staalplaat + ETANCO EVB DF 2C schroef + ovalen 82x40 R plaatje (MV)	500 N/bevestiging <sup>(2)</sup>
Mechanisch bevestigd	mechanisch bevestigde onderlaag op staalplaat, totaal gekleefde toplaag (gelast) (MVs)	450 N/bevestiging <sup>(4)</sup>
	mechanisch bevestigde onderlaag op staalplaat met GUARDIAN PS 4,8 schroef + GUARDIAN SP-70-S3R plaatje, totaal gekleefde toplaag (gelast) (MVs)	650 N/bevestiging <sup>(3)</sup>
<sup>(1)</sup> : Deze waarde is gebaseerd op ervaring. <sup>(2)</sup> : Deze waarde resulteert uit een windproef waarbij een veiligheidscoëfficiënt van 1,5 in acht genomen werd. <sup>(3)</sup> : Deze waarde werd afgetoetst volgens de richtlijnen van de ATG-houder. <sup>(4)</sup> : De bevestiging dient te voldoen aan: <ul style="list-style-type: none"> <li>- de minimale diameter van de schroef bedraagt 4,8 mm.</li> <li>- de schroeven zijn voorzien van een aangepast boorpunt.</li> <li>- de statische uittrekwaarde van de schroef <math>\geq 1350</math> N (uit staalplaat 0,75 mm).</li> <li>- de dikte van het verdeelplaatje is <math>\geq 1</math> mm voor de vlakke en <math>\geq 0,75</math> mm voor de geprofileerde plaatjes.</li> <li>- de corrosieweerstand weerstaat aan 15 cycli EOTA</li> </ul>		

De opgegeven rekenwaarden zijn te vergelijken met het effect van de windbelasting met een retourperiode van 25 jaar, zoals opgenomen in BUTgb Infoblad nr. 2012/02: "Windbelasting op platte daken volgens windnorm NBN EN 1991-1-4" (BUTgb).

Bij gebruik van de vermelde rekenwaarden dient de plaatsingsfiche in acht genomen te worden.

Deze rekenwaarden dienen getoetst te worden aan de rekenwaarde voor de dakisolatie (zie ATG-isolatie) waarbij de laagste rekenwaarde in acht genomen wordt.

## 6 Prestaties

- De prestatiekenmerken van de membranen SOPRALENE TECHNO (M) (VENTI) (FR) membraan worden opgenomen in § 6.1 van Tabel 18.

In de kolom "EUtgb/BUtgb" worden de minimale aanvaardingscriteria vermeld die door de EUtgb/ BUtgb werden vastgelegd. In de kolom "Geëvalueerde criteria" worden de aanvaardingscriteria vermeld die de ATG-houder zichzelf oplegt.

Het naleven van deze criteria wordt bij de verschillende uitgevoerde controles nagegaan en valt onder de productcertificatie.

- De prestatiekenmerken van het systeem worden opgenomen in § 6.2 van Tabel 18 (voor membranen SOPRALENE TECHNO (M) (VENTI) (FR)).

In de kolom "EUtgb/BUtgb" worden de minimale aanvaardingscriteria vermeld die door de EUtgb/BUtgb werden vastgelegd. In de kolom "Geëvalueerde criteria" worden de aanvaardingscriteria vermeld die de ATG-houder zichzelf oplegt.

Tabel 18 – SOPRALENE TECHNO (M) (VENTI) (FR)

Eigenschappen	Testmethodes	Criteria EUtgb/BUtgb <sup>(1)</sup>	Geëvalueerde criteria		Beoor- delings- proeven <sup>(2)</sup>
			SOPRALENE TECHNO (M) (VENTI) (FR)		
			C1	C3	
<b>6.1 Prestaties membraan</b>					
Dikte [mm]	NBN EN 1849-1	MDV ( $\geq 3,0/4,0$ <sup>(3)</sup> ) $\pm 5\%$			
3 (niet voor M & VENTI)			3,0 <sup>(4)</sup>	3,0 <sup>(4)</sup>	X
4			4,0 <sup>(4)</sup>	4,0 <sup>(4)</sup>	X
5 (niet voor VENTI)			5,0 <sup>(4)</sup>	5,0 <sup>(4)</sup>	X
Dimensionele stabiliteit [%]	NBN EN 1107-1				
Langs		$\leq 0,5/0,3$ <sup>(3)</sup>	$\leq 0,3$	$\leq 0,3$	X
Waterdichtheid	NBN EN 1928	Waterdicht bij 10 kPa	Waterdicht bij 10 kPa	Waterdicht bij 10 kPa	X
Treksterkte [N/50mm]	NBN EN 12311-1				
Langs		MDV $\pm 20\%$	850	1.300	X
Dwars		MDV $\pm 20\%$	650	1.000	X
Verlenging bij max. treksterkte [%]	NBN EN 12311-1				
Langs		MDV $\pm 15\%$ abs	45	45	X
Dwars		MDV $\pm 15\%$ abs	45	45	X
Nageldoorscheursterkte [N]	NBN EN 12310-1				
Langs		$\geq 50/150$ <sup>(3)</sup>	$\geq 200$	$\geq 275$	X
Dwars		$\geq 50/150$ <sup>(3)</sup>	$\geq 200$	$\geq 275$	X
Soepelheid bij lage temperatuur [°C]	NBN EN 1109				
Initieel		$\leq -15$	$\leq -20$	$\leq -20$	X
Na 28 dagen bij 80 °C		$\leq MLV$	$\leq -16$	$\leq -16$	X
Na 6 maand bij 70 °C	(NBN EN 1296)	$\leq 0$ en $\Delta \leq 15$ °C	$\leq -10$ en $\Delta \leq 15$ °C	$\leq -10$ en $\Delta \leq 15$ °C	X
Afdruiptemperatuur [°C]	NBN EN 1110				
Initieel		$\geq 100$	$\geq 110$	$\geq 110$	X
Na 6 maand bij 70 °C	(NBN EN 1296)	$\geq 90$	$\geq 90$	$\geq 90$	X
Hechting van minerale bescherming [%]	NBN EN 12039	$\Delta \leq 30\%$	$15 \pm 15\%$ abs	$15 \pm 15\%$ abs	X
<b>6.2 Systeemprestaties</b>					
<b>6.2.1 Volledige dakopbouw</b>					
Statische indringing [Klasse L]	NBN EN 12730				
EPS 100	Methode A	$\geq MLV / L15$ <sup>(3)</sup>	$\geq L20$	$\geq L20$	X
Beton	Methode B	$\geq MLV / L15$ <sup>(3)</sup>	$\geq L20$	$\geq L20$	X
Dynamische indringing [mm]	NBN EN 12691				
Aluminium	Methode A	$\geq MLV$	$\geq 1000$	$\geq 1250$	X
EPS 150	Methode B	$\geq MLV$	$\geq 1500$	$\geq 1750$	X
<b>6.2.2 Overlapverbindingen</b>					
Afpelweerstand [N/50 mm]	NBN EN 12316-1				
Initieel		$\geq 100$	$\geq 100$	$\geq 100$	X
Na 28 dagen bij 80 °C		$\geq 100$	$\geq 100$	$\geq 100$	X
Afsluifsterkte [N/50 mm]	NBN EN 12317-1				
Initieel		$\geq 500$ <sup>(5)</sup>	$\geq 500$ <sup>(5)</sup>	$\geq 500$ <sup>(5)</sup>	X
Na 28 dagen bij 0 °C		$\geq 500$ <sup>(5)</sup>	$\geq 500$ <sup>(5)</sup>	$\geq 500$ <sup>(5)</sup>	X

Tabel 18 (vervolg) – SOPRALENE TECHNO (M) (VENTI) (FR)

Eigenschappen	Testmethodes	Criteria EUtgb/BUtgb <sup>(1)</sup>	Geëvalueerde criteria	
			SOPRALENE TECHNO (M) (VENTI) (FR)	Beoordelingsproeven <sup>(2)</sup>
<b>6.2.3 Hechting aan de ondergrond</b> Afpelproeven op ondergrond [N/50 mm] <b>Beton + SOPRACOL LIQUID +</b> Initieel Na 28 dagen bij 80 °C Na 7 dagen in water bij 60 °C	EUtgb § 4.3.3	≥ 25	≥ 25	<b>11</b>
		≥ 25 en Δ ≤ 50 %	≥ 25 en Δ ≤ 50 %	<b>X</b>
		≥ 25 en Δ ≤ 50 %	≥ 25 en Δ ≤ 50 %	<b>X</b>
<b>Bitumineuze afdichting + SOPRACOL LIQUID +</b> Initieel Na 28 dagen bij 80 °C	EUtgb § 4.3.3	≥ 25	≥ 25	<b>17</b>
≥ 25 en Δ ≤ 50 %		≥ 25 en Δ ≤ 50 %	<b>X</b>	
<b>PU (bit) + SOPRACOL LIQUID +</b> Initieel Na 28 dagen bij 80 °C		≥ 25	≥ 25	<b>11</b>
Na 28 dagen bij 80 °C		≥ 25 en Δ ≤ 50 %	≥ 25 en Δ ≤ 50 %	<b>20</b>
Afpelproeven op ondergrond van zelfklevende membranen op verschillende ondergronden met primer [N/50 mm] <b>Beton + ELASTOCOL 600 + SOPRASTICK SI/SOPRASTICK VENTI</b> Initieel Na 28 dagen bij 80 °C	EUtgb § 4.3.3	≥ 25	≥ 25	<b>X</b>
		≥ 25 en Δ ≤ 50 %	≥ 25 en Δ ≤ 50 %	<b>X</b>
		<b>Hout + ELASTOCOL 600 + SOPRASTICK SI/SOPRASTICK VENTI</b> Initieel Na 28 dagen bij 80 °C	≥ 25	≥ 25
Na 28 dagen bij 80 °C		≥ 25 en Δ ≤ 50 %	≥ 25 en Δ ≤ 50 %	<b>X</b>
<b>PU (bit) + ELASTOCOL 600 + SOPRASTICK SI/SOPRASTICK VENTI</b> Initieel Na 28 dagen bij 80 °C		≥ 25	≥ 25	<b>X</b>
Na 28 dagen bij 80 °C		≥ 25 en Δ ≤ 50 %	≥ 25 en Δ ≤ 50 %	<b>X</b>

(1): MDV = Manufacturer's Declared Value / MLV = Manufacturer's Limiting Value

(2): X = getest en conform aan het criterium van de ATG-houder

(3): Meerlaags / eenlaags

(4): Gemeten op de zelfkant voor membranen met minerale bescherming

(5): Of breuk buiten de naad

Eigenschappen	Testmethodes	Beoordelingsproeven
<b>6.2.4 Windproeven (voor de rekenwaarden, zie Tabel 17, § 5.6)</b> Staalplaat, MW 100 mm, <b>SOPRAROCK SBS</b> mechanisch bevestigd met <b>GUARDIAN PS 4,8 + GUARDIAN SP-70-S3R, SOPRALENE TECHNO 4,0 MM</b> gelast (Ca=1,0; Cd=1,0) (4 bevestigingen/m <sup>2</sup> )	ETAG006	proefresultaat = 1.000 N/bevestiging, breuk bij 1.100 N/bevestiging (uittrek bevestiging uit staaldak)
Staalplaat, MW 100 mm, <b>SOPRALENE TECHNO M</b> in de naad mechanisch bevestigd met <b>ETANCO EVB DF 2C + 82x40 R</b> (4,5 bevestigingen/m <sup>2</sup> )		proefresultaat = 4.500 Pa, breekt bij 5.000 Pa (loskomen schroef)
Staalplaat, PU 40 mm (met gebitumineerd glasvlies), <b>VENTIGLAS</b> partieel gelast, <b>SOPRALENE TECHNO 4,0 MM</b>	EUtgb § 4.3.2	proefresultaat = 5.500 Pa, breekt bij 6.000 Pa (breuk in isolatie)
Staalplaat, <b>ELASTOCOL 600 + SOPRAVAP STICK C15 + PU 120mm</b> (met multi-layer complex afwerking) + <b>SOPRASTICK VENTI + SOPRALENE TECHNO FR</b>		Proefresultaat = 5.500 Pa Breuk bij 6.000 Pa (breuk in verlijming isolatie op dampscherm)
Staalplaat, <b>ELASTOCOL 600 + SOPRAVAP STICK C15 + EPS 100mm</b> (naakt) + <b>SOPRASTICK VENTI + SOPRALENE TECHNO FR</b>		Proefresultaat = 8.500 Pa Breuk bij 9.000 Pa (breuk in de isolatie)

**6.2.5 Chemische bestendigheid**

De baan weerstaat aan de meeste producten. Zij is echter niet bestand tegen bepaalde stoffen, zoals benzine, benzeen, petroleum, organische oplosmiddelen, vetstoffen, oliën, teerproducten, detergenten, geconcentreerde oxidatiemiddelen op hoge temperatuur. In geval van twijfel moet het advies van de ATG-houder of van zijn vertegenwoordiger ingewonnen worden.

## 7 Gebruiksrichtlijnen

### 7.1 Toegankelijkheid

Enkel de afdichtingen met een betegeling of gelijkwaardig zijn toegankelijk. De andere afdichtingen mogen uitsluitend betreden worden voor onderhoud.

### 7.2 Onderhoud

Het onderhoud van de dakafdichting en van haar bescherming zal jaarlijks voor en na de winter uitgevoerd worden en heeft betrekking op de punten zoals vermeld in NBN B 46-001 of deze in TV 215.

### 7.3 Herstelling

Herstellingen aan de dakafdichting of haar bescherming zullen uitgevoerd worden met dezelfde materialen als deze die aangewend werden. De herstellingen zullen met zorg en volgens de voorschriften van de ATG-houder gebeuren.

## 8 Voorwaarden

- A. De Technische Goedkeuring heeft uitsluitend betrekking op het systeem vermeld op de voorpagina van deze Technische Goedkeuring.
- B. Enkel de Goedkeuringshouder en desgevallend de Verdelers kunnen aanspraak maken op de Technische Goedkeuring.
- C. De Goedkeuringshouder en desgevallend de Verdelers mogen geen gebruik maken van de naam en het logo van de BUtgb, het ATG-merk, de Technische Goedkeuring of het goedkeuringsnummer, voor productbeoordelingen die niet in overeenstemming zijn met de Technische Goedkeuring of voor een product, kit of systeem alsook de eigenschappen of kenmerken ervan, die niet het voorwerp uitmaken van de Technische Goedkeuring.
- D. Informatie die door de Goedkeuringshouder, de Verdelers of een erkende aannemer, of hun vertegenwoordigers, op alle mogelijke bevestigingswijzen dan ook, ter beschikking wordt gesteld van (potentiële) gebruikers (bv. bouwheren, aannemers, architecten, voorschrijvers, ontwerpers, ... ) van het systeem, die het voorwerp zijn van de Technische Goedkeuring, mag niet onvolledig of in strijd zijn met de inhoud van de Technische Goedkeuring, noch met informatie waarnaar in de Technische Goedkeuring wordt verwezen.
- E. De Goedkeuringshouder is steeds verplicht tijdig eventuele aanpassingen aan de grondstoffen en producten, de verwerkingsrichtlijnen, het productie- en verwerkingsproces en/of de uitrusting, voorafgaandelijk aan de BUtgb, de Goedkeurings- en de Certificatieoperator bekend te maken. Afhankelijk van de meegedeelde informatie kunnen de BUtgb, de Goedkeurings- en de Certificatieoperator oordelen dat de Technische Goedkeuring al dan niet moet worden aangepast.
- F. De Technische Goedkeuring kwam tot stand op basis van de beschikbare technische en wetenschappelijke kennis en informatie, aangevuld door informatie ter beschikking gesteld door de aanvrager en vervolledigd door een goedkeuringsonderzoek dat rekening houdt met het specifieke karakter van het systeem. Niettemin blijven de gebruikers verantwoordelijk voor de selectie van het systeem, zoals beschreven in de Technische Goedkeuring, voor de specifieke door de gebruiker beoogde toepassing.
- G. De intellectuele eigendomsrechten betreffende de Technische Goedkeuring, waaronder de auteursrechten, behoren exclusief toe aan de BUtgb.
- H. Verwijzingen naar de Technische Goedkeuring dienen te gebeuren aan de hand van de ATG-aanwijzer (ATG 2025) en de geldigheidstermijn.
- I. De BUtgb, de Goedkeuringsoperator en de Certificatieoperator kunnen niet aansprakelijk worden gesteld voor enige schade of nadelig gevolg veroorzaakt aan derden (o.m. de gebruiker) ingevolge het niet nakomen door de Goedkeuringshouder of de Verdelers van de bepalingen van dit artikel 8.

## Plaatsingsfiche SOPRALENE TECHNO en SOPRALENE TECHNO FR

Onderstaande plaatsingsfiche geeft een verdere toelichting van Tabel 2 en Tabel 3, en vermeldt de membraantypes en hun plaatsingstechniek in functie van de ondergrond, conform de brandeisen zoals voorzien in het K.B. van 07/07/1994 (inclusief de wijziging in het K.B. van 19/12/1997, van 04/04/2003, van 01/03/2009, van 12/07/2012 en van 18/01/2017). De codes werden overgenomen van TV 215.

Voor de systemen die **in kleur** zijn weergegeven geeft ANNEX A een detaillering van de daksystemen weer die beantwoorden aan de brandeisen, zoals opgenomen in bovenstaande K.B.'s.

Symbolen en productnamen:

- ◆ = SOPRALENE TECHNO
- = SOPRALENE TECHNO FR

Gebruikte symbolen:

- = toepassing niet voorzien in kader van deze ATG

Plaatsingsmogelijkheden: zie Tabel 19 + voorschriften van TV 215.

**Tabel 19 – Plaatsingsfiche**

Plaatsingswijze	K.B.	Zware schutlaag (ballast, tegels, ...)	Onderlaag	Ondergrond											
				PU	PF	Naakte EPS	Gecacheerde EPS	Noakt CG	Gecacheerd CG	MW, EPB	Bestaande afdichting	Beton en licht afschotbeton	Cellenbeton, betonplaten	Vezelcement- of spaanplaten, multiplex	Houtwolcement-platen
				(a)	(a)		(a)	(b)	(a)	(c)	(d)	(e)	(e)(f)	(f)	

**Losliggende plaatsing <sup>(1)</sup>**

Eenlaags (LL) <sup>(2)</sup>	van toepassing	zonder met	(Scheidingslaag)	Niet toegelaten											
				◆/■	◆/■	◆/■	◆/■	○	◆/■	◆/■	◆/■	◆/■	◆/■	◆/■	◆/■
Eindlaag gelast - meerlaags (LLs)	van toepassing	zonder met	(Scheidingslaag)+ V3 <sup>(3)</sup>	Niet toegelaten											
				◆/■	◆/■	◆/■	◆/■	○	◆/■	◆/■	◆/■	◆/■	◆/■	◆/■	◆/■
	niet van toepassing	zonder met		Niet toegelaten											
				◆/■	◆/■	◆/■	◆/■	○	◆/■	◆/■	◆/■	◆/■	◆/■	◆/■	◆/■

Tabel 19 (vervolg 1) – Plaatsingsfiche

Plaatsingswijze	K.B.	Zware schuitlaag (ballast, tegels, ...)	Onderlaag	Ondergrond												
				PU	PF	Naakte EPS	Gecacheerde EPS	Naakt CG	Gecacheerd CG	MW, EPB	Bestaande afdichting	Beton en licht afschotbeton	Cellenbeton, betonplaten	Vezelcement- of spaanplaten, multiplex	Houtwolcement-platen	Plankenvloer
				(a)	(a)		(a)	(b)	(a)	(c)	(d)	(e)	(e)(f)	(f)		

**Volgekleefd**

Eindlaag gelast - eenlaags (TS) <sup>(2)</sup>	van toepassing	zonder	(hechtvernis)	○	○	○	○	○	○	■	○	○	○	○	○	○	
		met		○	○	○	○	○	○	◆/■	◆/■	◆/■	◆/■	◆/■	○	○	
	niet van toepassing	zonder		○	○	○	○	○	○	◆/■	◆/■	◆/■	◆/■	◆/■	○	○	
		met		○	○	○	○	○	○	◆/■	◆/■	◆/■	◆/■	◆/■	○	○	
Eindlaag gelast - meerlaags (TSs)	van toepassing	zonder	(hechtvernis)+ V3 <sup>(3)</sup>	○	○	○	○	■	■	■	○	○	○	○	○	○	
		met		○	○	○	○	◆/■	◆/■	◆/■	◆/■	◆/■	◆/■	◆/■	○	○	
	niet van toepassing	zonder		○	○	○	○	◆/■	◆/■	◆/■	◆/■	◆/■	◆/■	◆/■	○	○	
		met		○	○	○	○	◆/■	◆/■	◆/■	◆/■	◆/■	◆/■	◆/■	○	○	
Eindlaag gekleefd met koudlijm - eenlaags (TC) <sup>(2)</sup>	van toepassing	zonder	(hechtvernis) + SOPRACOL LIQUID	■	○	○	○	○	○	○	○	○	○	○	○	○	
		met		◆/■	○	○	○	○	○	○	◆/■	◆/■	◆/■	○	○	○	
	niet van toepassing	zonder		◆/■	○	○	○	○	○	○	○	◆/■	◆/■	◆/■	○	○	○
		met		◆/■	○	○	○	○	○	○	○	◆/■	◆/■	◆/■	○	○	○
Eindlaag gelast - meerlaags (TCs)	van toepassing	zonder	(hechtvernis) + SOPRACOL LIQUID + V3 <sup>(3)</sup>	■	○	○	○	○	○	○	○	○	○	○	○	○	
		met		◆/■	○	○	○	○	○	○	◆/■	◆/■	◆/■	○	○	○	
	niet van toepassing	zonder		◆/■	○	○	○	○	○	○	○	◆/■	◆/■	◆/■	○	○	○
		met		◆/■	○	○	○	○	○	○	○	◆/■	◆/■	◆/■	○	○	○
Eindlaag gekleefd met koudlijm - meerlaags (TCc)	van toepassing	zonder	(hechtvernis) + SOPRACOL LIQUID + V3 <sup>(3)</sup> + SOPRACOL LIQUID	■	○	○	○	○	○	○	○	○	○	○	○	○	
		met		◆/■	○	○	○	○	○	○	◆/■	◆/■	◆/■	○	○	○	
	niet van toepassing	zonder		◆/■	○	○	○	○	○	○	○	◆/■	◆/■	◆/■	○	○	○
		met		◆/■	○	○	○	○	○	○	○	◆/■	◆/■	◆/■	○	○	○



Tabel 19 (vervolg 2) – Plaatsingsfiche

Plaatsingswijze	K.B.	Zware schuiflaag (ballast, tegels, ...)	Onderlagen	Ondergrond													
				PU	PF	Naakte EPS	Gecacheerde EPS	Naakt CG	Gecacheerd CG	MW, EPB	Bestaande afdichting	Beton en licht afschotbeton	Cellenbeton, betonplaten	Vezelcement- of spaanplaten, multiplex	Houtwolcement-platen	Plankenvloer	
				(a)	(a)		(a)	(b)	(a)	(c)	(d)	(e)	(e)(f)	(f)			
<b>Volgekleefd</b>																	
Eindlaag gelast - meerlaags (TBs)	van toepassing	zonder	(hechtvernis) + bitumen + V3 <sup>(4)</sup>	○	○	○	○	■	○	○	○	○	○	○	○	○	
		met		○	○	○	○	◆/■	○	◆/■	◆/■	◆/■	◆/■	◆/■	◆/■	○	
	niet van toepassing	zonder		○	○	○	○	◆/■	○	◆/■	◆/■	◆/■	◆/■	◆/■	◆/■	◆/■	○
		met		○	○	○	○	◆/■	○	◆/■	◆/■	◆/■	◆/■	◆/■	◆/■	◆/■	○
Eindlaag gekleefd in warme bitumen - meerlaags (TBb)	van toepassing	zonder	(hechtvernis) + bitumen + V3 <sup>(4)</sup> + bitumen	○	○	○	○	○	○	○	○	○	○	○	○	○	
		met		○	○	○	○	◆/■	○	◆/■	◆/■	◆/■	◆/■	◆/■	◆/■	○	
	niet van toepassing	zonder		○	○	○	○	◆/■	○	◆/■	◆/■	◆/■	◆/■	◆/■	◆/■	◆/■	○
		met		○	○	○	○	◆/■	○	◆/■	◆/■	◆/■	◆/■	◆/■	◆/■	◆/■	○
<b>Partieel gekleefd</b>																	
Eindlaag gelast - meerlaags (PSs)	van toepassing	zonder	(hechtvernis) + VP40/15 + V3 <sup>(3)(5)</sup>	■	○	○	○	○	○	○	○	○	○	○	○	○	
		met		◆/■	○	○	◆/■	○	○	○	◆/■	◆/■	◆/■	◆/■	○	○	
	niet van toepassing	zonder		◆/■	○	○	◆/■	○	○	○	◆/■	◆/■	◆/■	◆/■	○	○	
		met		◆/■	○	○	◆/■	○	○	○	◆/■	◆/■	◆/■	◆/■	○	○	
Eindlaag gekleefd met koudlijm - meerlaags (PACs)	van toepassing	zonder	(hechtvernis) + SOPRASTICK SI	■	○	○	○	○	○	○	○	○	○	○	○	○	
		met		◆/■	○	○	○	○	○	○	◆/■	◆/■	◆/■	○	○		
	niet van toepassing	zonder		◆/■	○	○	○	○	○	○	◆/■	◆/■	◆/■	○	○		
		met		◆/■	○	○	○	○	○	○	◆/■	◆/■	◆/■	○	○		
Eindlaag gekleefd met koudlijm - meerlaags (PACs)	van toepassing	zonder	(hechtvernis) + SOPRASTICK VENTI	■	○	○	○	○	○	○	○	○	○	○	○	○	
		met		◆/■	○	◆/■	○	○	○	○	◆/■	◆/■	◆/■	○	○		
	niet van toepassing	zonder		◆/■	○	◆/■	○	○	○	○	◆/■	◆/■	◆/■	○	○		
		met		◆/■	○	◆/■	○	○	○	○	◆/■	◆/■	◆/■	○	○		

Tabel 19 (vervolg 3) – Plaatsingsfiche

Plaatsingswijze	K.B.	Zware schutlaag (ballast, tegels, ...)	Onderlaag	Ondergrond													
				Geprofileerde staalplaat +								Beton en licht afschotbeton	Cellenbeton, betonplaten	Vezelcement- of spaanplaten, multiplex	Houtwolcement- platen	Plankenvloer	
				PU	PF	Naakte EPS	Gecacheerde EPS	Naakt CG	Gecacheerd CG	MW, EPB	Bestaande afdichting						
												(a)	(h)	(h)	(h)(i)	(h)	(h)

**Mechanische bevestiging van de onderlaag, toplaag volvlakkig gekleefd (g)**

Eindlaag gelast - meerlaags (MVs)	van toepassing	Zonder	P3 geschroefd <sup>(4)</sup>	■	○	○	○	○	○	○	■	○	○	○	○	○	○	
		Met		◆/■	○	◆/■	◆/■	○	○	◆/■	◆/■	○	○	○	○	○	○	○
	niet van toepassing	Zonder		◆/■	○	◆/■	◆/■	○	○	◆/■	◆/■	○	○	○	○	○	○	○
		Met		◆/■	○	◆/■	◆/■	○	○	◆/■	◆/■	○	○	○	○	○	○	○

- (1): De zware schutlaag dient eveneens de windweerstand van het dakafdichtingssysteem te garanderen (zie § 5.6)
  - (2): Het membraan is minimaal 4,0 mm dik
  - (3): De BENOR-onderlagen V3 kunnen vervangen worden door BENOR-goedgekeurde V4, P3, P4, V3-PB, V4-PB, P3-PB, P4-PB, V3-APP, V3-SBS, V4-SBS, P3-SBS, P4-SBS onderlagen
  - (4): De BENOR-onderlagen V3 kunnen vervangen worden door BENOR-goedgekeurde V4, V4, P3, P4, V3-SBS, V4-SBS, P3-SBS, P4-SBS onderlagen
  - (5): Het geheel VP40/15+V3 kan vervangen worden door VENTIGLASS SBS 3 TF of door VENTIROCK SBS 3 TF.
  - (6): De BENOR-onderlagen P3 kunnen vervangen worden door BENOR-goedgekeurde P4, EP2, P3-PB, P4-PB, EP2-PB, P3-SBS, P4-SBS of EP2-SBS onderlagen
- (a): PU/PF/EPS/CG: de isolatie is altijd bekleed met een angepasde cachering
- (b): Naakt CG: de eerste laag wordt op CG volvlakkig gekleefd met warme bitumen ; of wordt volvlakkig gelast/koud gekleefd of volvlakkig zelfklevend geplaatst op een afgekoelde bitumenlaag, aangebracht op CG.
- (c): MW/EPB: de isolatie is lasbaar afhankelijk van de bekleding
- (d): Bestaande afdichting: een onderzoek ten opzichte van de compatibiliteit dient uitgevoerd te worden.
- (e): (cellen)beton: het beton moet proper en droog zijn.
- (f): Cellenbeton/hout: losse stroken plaatsen op de kopse voegen, behalve in het geval van losse plaatsing.
- (g): Het aantal toe te passen mechanische bevestigingen dient te volgen uit een windstudie waarbij rekening wordt gehouden met de uittrekwaarde van de mechanische bevestigingen.

## Plaatsingsfiche SOPRALENE TECHNO VENTI en SOPRALENE TECHNO VENTI FR

Onderstaande plaatsingsfiche geeft een verdere toelichting van Tabel 5 en vermeldt de membraantypes en hun plaatsingstechniek in functie van de ondergrond, conform de brandeisen zoals voorzien in het K.B. van 07/07/1994 (inclusief de wijziging in het K.B. van 19/12/1997, van 04/04/2003, van 01/03/2009, van 12/07/2012 en van 18/01/2017). De codes werden overgenomen van TV 215.

Voor de systemen die **in kleur** zijn weergegeven geeft ANNEX A een detaillering van de daksystemen weer die beantwoorden aan de brandeisen, zoals opgenomen in bovenstaande K.B.'s.

Symbolen en productnamen:

- ◆ = SOPRALENE TECHNO VENTI
- = SOPRALENE TECHNO VENTI FR

Gebruikte symbolen:

- = toepassing niet voorzien in kader van deze ATG

Plaatsingsmogelijkheden: zie Tabel 20 + voorschriften van TV 215.

**Tabel 20 – Plaatsingsfiche**

Plaatsingswijze	K.B.	Zware schutlaag (ballast, tegels, ...)	Onderlagen	Ondergrond													
				PU	PF	Naakte EPS	Gecacheerde EPS	Naakt CG	Gecacheerd CG	MW, EPB	Bestaande afdichting	Beton en licht afschotbeton	Cellenbeton, betonplaten	Vezelcement- of spaanplaten, multiplex	Houtwocement-platen	Plankenvloer	
				(a)	(a)	(a)	(a)	(b)	(a)	(c)	(d)	(e)	(e)(f)	(f)			
<b>Partieel gekleefd</b>																	
Eindlaag gelast - eenlaags (PS) <sup>(1)</sup>	van toepassing	zonder	-	■	○	○	○	○	○	○	○	○	○	○	○	○	
		met		◆/■	○	○	◆/■	○	○	○	◆/■	◆/■	◆/■	◆/■	○	○	
	niet van toepassing	zonder		◆/■	○	○	◆/■	○	○	○	○	◆/■	◆/■	◆/■	◆/■	○	○
		met		◆/■	○	○	◆/■	○	○	○	○	◆/■	◆/■	◆/■	◆/■	○	○
<p>(1): Het membraan is minimaal 4,0 mm dik</p> <p>(a): PU/PF/EPS/CG: de isolatie is altijd bekleed met een aangepaste cachering</p> <p>(b): Naakt CG: de eerste laag wordt op CG volklakkig gekleefd met warme bitumen ; of wordt volklakkig gelast/koud gekleefd of volklakkig zelfklevend geplaatst op een afgekoelde bitumenlaag, aangebracht op CG.</p> <p>(c): MW/EPB: de isolatie is lasbaar afhankelijk van de bekleding</p> <p>(d): Bestaande afdichting: een onderzoek ten opzichte van de compatibiliteit dient uitgevoerd te worden.</p> <p>(e): (cellen)beton: het beton moet proper en droog zijn.</p> <p>(f): Cellenbeton/hout: losse stroken plaatsen op de kopse voegen, behalve in het geval van losse plaatsing.</p>																	

## Plaatsingsfiche SOPRALENE TECHNO M en SOPRALENE TECHNO M FR

Onderstaande plaatsingsfiche geeft een verdere toelichting van Tabel 4 en vermeldt de membraantypes en hun plaatsingstechniek in functie van de ondergrond, conform de brandeisen zoals voorzien in het K.B. van 07/07/1994 (inclusief de wijziging in het K.B. van 19/12/1997, van 04/04/2003, van 01/03/2009, van 12/07/2012 en van 18/01/2017). De codes werden overgenomen van TV 215.

Voor de systemen die **in kleur** zijn weergegeven geeft ANNEX A een detaillering van de daksystemen weer die beantwoorden aan de brandeisen, zoals opgenomen in bovenstaande K.B.'s.

Symbolen en productnamen:

- ◆ = SOPRALENE TECHNO M
- = SOPRALENE TECHNO M FR

Gebruikte symbolen:

- = toepassing niet voorzien in kader van deze ATG

Plaatsingsmogelijkheden: zie Tabel 21 + voorschriften van TV 215.

**Tabel 21 – Plaatsingsfiche**

Plaatsingswijze	K.B.	Zware schutlaag (ballast, tegels, ...)	Onderlaag	Ondergrond												
				Geprofileerde staalplaat +								Beton en licht afschotbeton	Cellenbeton, betonplaten	Vezelcement- of spaanplaten, multiplex	Houtwolcement- platen	Plankenvloer
				PU	PF	Naakte EPS	Gecacheerde EPS	Naakt CG	Gecacheerd CG	MW, EPB	Bestaande afdichting					
				(a)			(a)									

**Eenlaags mechanisch bevestigd (b)**

Eenlaags (MV) <sup>(1)</sup>	van toepassing	Zonder	-	■	○	○	○	○	○	○	■	○	○	○	○	○	
		Met		◆/■	○	◆/■	◆/■	○	○	◆/■	◆/■	○	○	○	○	○	
	niet van toepassing	Zonder		◆/■	○	◆/■	◆/■	○	○	◆/■	◆/■	○	○	○	○	○	○
		Met		◆/■	○	◆/■	◆/■	○	○	◆/■	◆/■	○	○	○	○	○	○

Tabel 22 – Aantal mechanische bevestigingen per m<sup>2</sup> – SOPRALENE TECHNO M (FR) (bevestigingen in de naden) bij wijze van voorbeeld

**ETANCO EVB DF/2C + plaatje 82x40 R (500 N/ bevestiging)**

Hoogte gebouw  $h$  (zonder opstand) [m] = **10,00**  
 Hoogte opstand  $h_p$  [m] = **0,50** }  $\rightarrow h_p/h = 0,05$

					windsnelheid = 23 m/s					windsnelheid = 26 m/s				
					0 Zee	I Vlak gebied	II Lage vegetatie	III Regelmatige begroeiing	IV Gebouwen > 15 m	0 Zee	I Vlak gebied	II Lage vegetatie	III Regelmatige begroeiing	IV Gebouwen > 15 m
Ligging:					<b>987</b>	<b>915</b>	<b>776</b>	<b>548</b>	<b>346</b>	<b>1.261</b>	<b>1.170</b>	<b>991</b>	<b>700</b>	<b>442</b>
WINDBELASTING <sup>(1)</sup> : [N/m <sup>2</sup> ]					<b>987</b>	<b>915</b>	<b>776</b>	<b>548</b>	<b>346</b>	<b>1.261</b>	<b>1.170</b>	<b>991</b>	<b>700</b>	<b>442</b>
Dakzone					<b>n</b>	<b>n</b>	<b>n</b>	<b>n</b>	<b>n</b>	<b>n</b>	<b>n</b>	<b>n</b>	<b>n</b>	<b>n</b>
C <sub>p</sub>					[st/m <sup>2</sup> ]	[st/m <sup>2</sup> ]	[st/m <sup>2</sup> ]	[st/m <sup>2</sup> ]	[st/m <sup>2</sup> ]	[st/m <sup>2</sup> ]	[st/m <sup>2</sup> ]	[st/m <sup>2</sup> ]	[st/m <sup>2</sup> ]	[st/m <sup>2</sup> ]
luchtopen dakvloer	oppervlakte openingen van dominante gevel	≥ 2 x andere zijden	hoekzone	<b>2,75</b>	nvt <sup>(2)</sup>	5,79	4,90	3,46	2,19	<b>7,97</b>	<b>7,40</b>	<b>6,27</b>	<b>4,43</b>	<b>2,80</b>
			randzone	<b>2,35</b>	nvt <sup>(2)</sup>	<b>4,95</b>	4,19	2,96	1,87	<b>6,81</b>	<b>6,32</b>	<b>5,36</b>	<b>3,78</b>	<b>2,39</b>
			middenzone 1	<b>1,95</b>	nvt <sup>(2)</sup>	4,10	3,48	2,46	1,55	<b>5,65</b>	<b>5,24</b>	<b>4,44</b>	<b>3,14</b>	<b>1,98</b>
			middenzone 2	<b>0,95</b>	nvt <sup>(2)</sup>	2,00	1,69	1,20	1,00 <sup>(3)</sup> (0,76)	<b>2,75</b>	<b>2,55</b>	<b>2,16</b>	<b>1,53</b>	<b>1,00 <sup>(3)</sup> (0,97)</b>
			hoekzone	<b>2,90</b>	nvt <sup>(2)</sup>	6,10	5,17	3,65	2,31	<b>8,41</b>	<b>7,80</b>	<b>6,61</b>	<b>4,67</b>	<b>2,95</b>
			randzone	<b>2,50</b>	nvt <sup>(2)</sup>	5,26	4,46	3,15	1,99	<b>7,25</b>	<b>6,72</b>	<b>5,70</b>	<b>4,02</b>	<b>2,54</b>
	luchtopen dakvloer	≥ 3 x andere zijden	middenzone 1	<b>2,10</b>	nvt <sup>(2)</sup>	4,42	3,74	2,64	1,67	<b>6,09</b>	<b>5,65</b>	<b>4,79</b>	<b>3,38</b>	<b>2,14</b>
			middenzone 2	<b>1,10</b>	nvt <sup>(2)</sup>	2,31	1,96	1,39	1,00 <sup>(3)</sup> (0,88)	<b>3,19</b>	<b>2,96</b>	<b>2,51</b>	<b>1,77</b>	<b>1,12</b>
			hoekzone	<b>2,20</b>	nvt <sup>(2)</sup>	4,63	3,92	2,77	1,75	<b>6,38</b>	<b>5,92</b>	<b>5,01</b>	<b>3,54</b>	<b>2,24</b>
			randzone	<b>1,80</b>	nvt <sup>(2)</sup>	3,79	3,21	2,27	1,43	<b>5,22</b>	<b>4,84</b>	<b>4,10</b>	<b>2,90</b>	<b>1,83</b>
			middenzone 1	<b>1,40</b>	nvt <sup>(2)</sup>	2,95	2,50	1,76	1,11	<b>4,06</b>	<b>3,76</b>	<b>3,19</b>	<b>2,25</b>	<b>1,42</b>
			middenzone 2	<b>0,40</b>	nvt <sup>(2)</sup>	1,00 <sup>(3)</sup> (0,84)	1,00 <sup>(3)</sup> (0,71)	1,00 <sup>(3)</sup> (0,50)	1,00 <sup>(3)</sup> (0,32)	<b>1,16</b>	<b>1,08</b>	<b>1,00 <sup>(3)</sup> (0,91)</b>	<b>1,00 <sup>(3)</sup> (0,64)</b>	<b>1,00 <sup>(3)</sup> (0,41)</b>
luchtdichte dakvloer	hoekzone			<b>2,00</b>	nvt <sup>(2)</sup>	4,21	3,57	2,52	1,59	<b>5,80</b>	<b>5,38</b>	<b>4,56</b>	<b>3,22</b>	<b>2,03</b>
	randzone			<b>1,60</b>	nvt <sup>(2)</sup>	3,37	2,85	2,01	1,27	<b>4,64</b>	<b>4,30</b>	<b>3,65</b>	<b>2,57</b>	<b>1,63</b>
	middenzone 1			<b>1,20</b>	nvt <sup>(2)</sup>	2,53	2,14	1,51	1,00 <sup>(3)</sup> (0,96)	<b>3,48</b>	<b>3,23</b>	<b>2,73</b>	<b>1,93</b>	<b>1,22</b>
	middenzone 2			<b>0,20</b>	nvt <sup>(2)</sup>	1,00 <sup>(3)</sup> (0,42)	1,00 <sup>(3)</sup> (0,36)	1,00 <sup>(3)</sup> (0,25)	1,00 <sup>(3)</sup> (0,16)	<b>1,00 <sup>(3)</sup> (0,58)</b>	<b>1,00 <sup>(3)</sup> (0,54)</b>	<b>1,00 <sup>(3)</sup> (0,46)</b>	<b>1,00 <sup>(3)</sup> (0,32)</b>	<b>1,00 <sup>(3)</sup> (0,20)</b>

<sup>(1)</sup>: Windbelasting zonder drukcoëfficiënt  $c_p$ , veiligheidscoëfficiënt  $\gamma_Q$  en coëfficiënt voor terugkeerperiode  $c_{prob}^2$ . De helling van het terrein wordt verondersteld kleiner dan of gelijk te zijn aan 5 %.

<sup>(2)</sup>: nvt = niet van toepassing

<sup>(3)</sup>: Het minimale aantal bevestigingen is 1,00 stuk per m<sup>2</sup> (TV 239)

**Voorbeeld op basis van het BUIgb Infoblad nr. 2012/02: "Windbelasting op platte daken volgens windnorm NBN EN 1991-1-4"**

Voor een gebouw, gesitueerd in een **vlak gebied**, met een windsnelheid van **23 m/s** en een gebouwhoogte van 10 m ( $h$ ) ten opzichte van een dakopstand van 0,50 m ( $h_p$ ) ( $\rightarrow h/h_p = 0,05$ ), met een **luchtopen dakvloer** en met **oppervlakte openingen van de dominante gevel (≥ 2x andere zijden)** gevel, wordt het aantal benodigde mechanische bevestigingen per m<sup>2</sup> in de **randzone** op volgende manier berekend:

De windbelasting voor deze configuratie bedraagt (zie Tabel 17) =  $c_p \times \gamma_Q \times c_{prob}^2 \times 915 \text{ N/m}^2 = 2,35 \times 1,25 \times 0,92 \times 915 \text{ N/m}^2 = x \text{ 2.472 N/m}^2 \rightarrow n = 2.472 / 500 = 4,96$  bevestigingen per m<sup>2</sup>.

Rekening houdend met een staaldakprofiel met een module-eenheid van 25 cm, wordt de afstand tussen de bevestigingen ( $e$ ) als volgt berekend:

- Met een membraanbreedte van **1,00 m** en een naadverbinding van 12 cm  $\rightarrow$  afstand tussen de bevestigingslijnen ( $b$ ) = **0,88 m**  $\rightarrow e = (1 \times 1) / (n \times b) = 1 / (4,95 \times 0,88) = 0,23 \text{ m}$  (De minimumafstand tussen de bevestigingen dient 0,20 m te zijn (zie TV 239). De berekende afstand tussen de bevestigingslijnen is hier lager dan de module-eenheid van 25cm!).
- Met een membraanbreedte van **0,50 m** en een naadverbinding van 12 cm  $\rightarrow$  afstand tussen de bevestigingslijnen ( $b$ ) = **0,38 m**  $\rightarrow e = (1 \times 1) / (n \times b) = 1 / (4,95 \times 0,38) = 0,53 \text{ m}$   $\rightarrow e = 0,50 \text{ m}$  (afgerond naar een lagere module-eenheid) (De minimumafstand tussen de bevestigingen dient 0,20 m te zijn, zie TV 239).



De BUTgb vzw is een goedkeuringsinstituut dat lid is van de Europese Unie voor de technische goedkeuring in de bouw (UEAtc, zie [www.ueatc.eu](http://www.ueatc.eu)) en dat aangemeld werd door de FOD Economie in het kader van Verordening (EU) n°305/2011 en lid is van de Europese Organisatie voor Technische Goedkeuringen (EOTA, zie [www.eota.eu](http://www.eota.eu)). De door de BUTgb vzw aangeduide certificatieoperatoren werken volgens een door BELAC ([www.belac.be](http://www.belac.be)) accreditiebaar systeem.



De Technische Goedkeuring is gepubliceerd door de BUTgb, onder verantwoordelijkheid van de Goedkeuringsoperator, BCCA, en op basis van het gunstig advies van de Gespecialiseerde Groep "DAKEN", verleend op 26 november 2018.

Daarnaast bevestigde de Certificatie-operator, BCCA, dat de productie aan de certificatievoorwaarden voldoet en dat met de ATG-houder een certificatie-overeenkomst ondertekend werd.

Datum van deze uitgave: 26 juni 2019.

Voor de BUTgb, als geldigverklaring van het goedkeuringsproces

Peter Wouters, directeur

Voor de Goedkeurings- en Certificatie-Operator

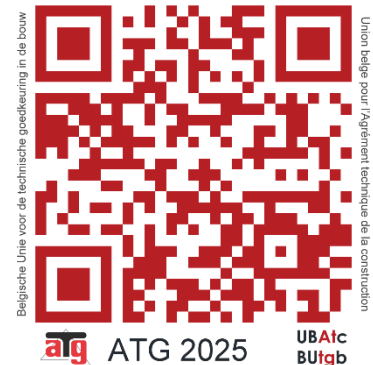
Benny De Blaere, directeur-generaal

De Technische Goedkeuring blijft geldig, gesteld dat het product, de vervaardiging ervan en alle daarmee verband houdende relevante processen:

- onderhouden worden, zodat minstens de onderzoeksresultaten bereikt worden zoals bepaald in deze Technische Goedkeuring;
- doorlopend aan de controle door de Certificatieoperator onderworpen worden en deze bevestigt dat de certificatie geldig blijft

Wanneer niet langer wordt voldaan aan deze voorwaarden, zal de Technische Goedkeuring worden opgeschort of ingetrokken en de Technische Goedkeuring van de BUTgb website worden verwijderd. Technische Goedkeuringen worden regelmatig geactualiseerd. Het wordt aanbevolen steeds gebruik te maken van de versie die op de BUTgb website ([www.butgb.be](http://www.butgb.be)) gepubliceerd werd.

De meest recente versie van de Technische Goedkeuring kan geraadpleegd worden met de hiernaast afgebeelde QR-code.



## ANNEX A <sup>(1)</sup>

# Weerstand tegen extern vlieg vuur voor de systemen opgenomen in de Technische Goedkeuring ATG

Index 0: 26/06/2019 <sup>(2)</sup>

Conform het Koninklijk Besluit (K.B.) van 07/07/1994, het K.B. van 19/12/1997, het K.B. van 01/03/2009, het K.B. van 12/07/2012 en het K.B. van 18/01/2017, worden de gebouwen opgedeeld in twee groepen:

1. Gebouwen waarvoor de K.B.'s niet van toepassing zijn:
  - Gebouwen met maximaal 2 bouwlagen en een totale oppervlakte kleiner of gelijk aan 100 m<sup>2</sup>,
  - Eengezinswoningen.

2. Gebouwen waarvoor de K.B.'s van toepassing zijn:

De daksystemen vermeld in deze Technische Goedkeuring ATG dienen:

- Of een weerstand tegen extern vlieg vuur klasse B<sub>ROOF</sub>(t1) te hebben volgens de geldende classificatie <sup>(3)</sup>.  
In dit geval, geeft de Tabel 1 een overzicht van het toepassingsdomein van de daksystemen vermeld in deze Technische Goedkeuring ATG.
- Of bedekt te worden met een zware schutlaag (bvb ballast, tegels...) conform de beslissing van de Europese Commissie van 06/09/2000 (met betrekking tot de richtlijn 89/106/CEE betreffende de prestaties van dakbedekkingen blootgesteld aan extern vlieg vuur) waarvoor kan worden aangenomen dat deze zware schutlaag aan de vereisten uit de K.B.'s inzake het brandgedrag voldoet.

In dit geval, is het niet nodig om proeven uit te voeren om de weerstand tegen extern vlieg vuur van de daksystemen vermeld in deze Technische Goedkeuring ATG te bepalen.

Nota 1: onder "ballast" verstaat men "uitgespreid grind met een laagdikte van minimaal 50 mm of een gewicht van ten minste 80 kg/m<sup>2</sup> (granulometrie van het aggregaat: maximaal : 32 mm; minimaal : 4 mm)"

Nota 2: onder "tegels" verstaat men "minerale tegels met een dikte van ten minste 40 mm".

---

<sup>(1)</sup>: Deze annex maakt integraal deel uit van de technische goedkeuring.

<sup>(2)</sup>: De index van de laatste versie van de Annex A kan geverifieerd worden op de website van de BUtgb vzw, [www.butgb.be](http://www.butgb.be).

<sup>(3)</sup>: Cf. Beschikking 2001/671/EG van de Commissie.

# ANNEX A

**Tabel 1 – Toepassingsdomein van de systemen met een weerstand tegen extern vliegvuur klasse B<sub>ROOF</sub>(f1) volgens de geldende classificatie <sup>(3)</sup>**

SOPRALENE TECHNO FR							
Toepassing		<b>Totaal gelaste plaatsing</b>					
		Eenlaags TS					
Dikte		<b>4,0 mm</b>					
Helling		<b>&lt; 20° (36 %)</b>					
Onderdelen	Eigenschappen						
<b>Membraan</b>	Kleur	Niet relevant					
	Afwerking	Bovenaan	Minerale bescherming (A / G)				
		Onderaan	Wegbrandfolie of Talk/zand of Macro-geperforeerde folie				
	Wapening	C1 / C3					
	Bevestigingswijze	Gelast					
<b>Lijm membraan</b>	Type	Niet relevant voor het betreffende toepassingsdomein					
	Verbruik						
<b>Onderlaag</b>	Type	Niet relevant voor het betreffende toepassingsdomein					
	Brandreactie						
	Dikte						
	Bevestigingswijze						
<b>Isolatie</b>	Type	<b>MW</b>	<b>MW</b>				
	Brandreactie	Euroclass A1 en A2	Euroclass A1 en A2				
	Dikte	≥ 100 mm	≥ 100 mm				
	Druksterkte	-	-				
	Afwerking	Bovenaan	glasvlies	glasvlies			
		Onderaan	naakt	naakt			
	Bevestigingswijze	Mechanisch bevestigd		Gekleefd			
<b>Lijm isolatie</b>	Type	Niet relevant		Alle lijmen vermeld in de ATG van de aangebrachte isolatie			
	Verbruik						
<b>Dampscherm</b>	Type	<b>Zonder</b>	<b>Alle types (volgens NBN EN 13970, NBN EN 13984)</b>		<b>Zonder</b>	<b>Alle types (volgens NBN EN 13970, NBN EN 13984)</b>	
	Brandreactie		Euroclass A1 tot E			Euroclass A1 tot E	
	Dikte		Alle diktes			Alle diktes	
	Bevestigingswijze		Alle mogelijke bevestigingswijzen			Alle mogelijke bevestigingswijzen	
<b>Onderliggende structuur</b>		<b>Alle houten of niet-brandbare ondergronden met spleten niet groter dan 5 mm</b>					



# ANNEX A

**Tabel 1 (vervolg 1) – Toepassingsdomein van de systemen met een weerstand tegen extern vliegvuur klasse B<sub>ROOF</sub>(f1) volgens de geldende classificatie <sup>(3)</sup>**

SOPRALENE TECHNO FR					
Toepassing		<b>Totaal gelaste plaatsing</b>			
		Meerlaags TSs			
Dikte		<b>4,0 mm</b>			
Helling		<b>&lt; 20° (36 %)</b>			
Onderdelen	Eigenschappen				
<b>Membraan</b>	Kleur	Niet relevant			
	Afwerking	Bovenaan	Minerale bescherming (A / G)		
		Onderaan	Wegbrandfolie of Talk/zand of Macro-geperforeerde folie		
	Wapening	C1 / C3			
	Bevestigingswijze	Gelast			
<b>Lijm membraan</b>	Type	Niet relevant voor het betreffende toepassingsdomein			
	Verbruik				
<b>Onderlaag</b>	Type	<b>SOPRAROCK P3-PB, SOPRAROCK P4-PB, SOPRAROCK P3-SBS; SOPRAROCK P4-SBS SOPRAGLASS V3-PB, SOPRAGLASS V4-PB, SOPRAGLASS V3-SBS; SOPRAGLASS V4-SBS</b>			
	Brandreactie	-			
	Dikte	≤ 4,0 mm			
	Bevestigingswijze	Gelast			
<b>Isolatie</b>	Type	<b>MW</b>	<b>MW</b>		
	Brandreactie	Euroclass A1 en A2		Euroclass A1 en A2	
	Dikte	≥ 100 mm		≥ 100 mm	
	Druksterkte	-		-	
	Afwerking	Bovenaan	glasvlies		glasvlies
		Onderaan	naakt		naakt
	Bevestigingswijze	Mechanisch bevestigd		Gekleefd	
<b>Lijm isolatie</b>	Type	Niet relevant		<b>Alle lijmen vermeld in de ATG van de aangebrachte isolatie</b>	
	Verbruik				
<b>Dampscherm</b>	Type	<b>Zonder</b>	<b>Alle types (volgens NBN EN 13970, NBN EN 13984)</b>		
	Brandreactie		Euroclass A1 tot E		
	Dikte		Alle diktes		
	Bevestigingswijze		Alle mogelijke bevestigingswijzen		
<b>Onderliggende structuur</b>		<b>Alle houten of niet-brandbare ondergronden met spleten niet groter dan 5 mm</b>			

# ANNEX A

**Tabel 1 (vervolg 2) – Toepassingsdomein van de systemen met een weerstand tegen extern vliegvuur klasse B<sub>ROOF</sub>(f1) volgens de geldende classificatie <sup>(3)</sup>**

SOPRALENE TECHNO FR			
	Toepassing	<b>Totaal gelaste plaatsing</b>	
		Meerlaags TSs	
	Dikte	<b>4,0 mm</b>	
	Helling	<b>&lt; 20° (36 %)</b>	
Onderdelen	Eigenschappen		
<b>Membraan</b>	Kleur	Niet relevant	
	Afwerking	Bovenaan	Minerale bescherming (A / G)
		Onderaan	Wegbrandfolie of Talk/zand of Macro-geperforeerde folie
	Wapening	C1 / C3	
	Bevestigingswijze	Gelast	
<b>Lijm membraan</b>	Type	Niet relevant voor het betreffende toepassingsdomein	
	Verbruik		
<b>Onderlaag</b>	Type	<b>SOPRAROCK P3-PB, SOPRAROCK P4-PB, SOPRAROCK P3-SBS; SOPRAROCK P4-SBS SOPRAGLASS V3-PB, SOPRAGLASS V4-PB, SOPRAGLASS V3-SBS; SOPRAGLASS V4-SBS</b>	
	Brandreactie	-	
	Dikte	≤ 4,0 mm	
	Bevestigingswijze	Gelast	
<b>Isolatie</b>	Type	<b>CG</b>	
	Brandreactie	Euroclass A1 tot E	
	Dikte	≥ 50 mm	
	Druksterkte	-	
	Afwerking	Bovenaan	Bitumenimpregnering + polyethyleen folie
		Onderaan	Naakt
Bevestigingswijze	Gekleefd		
<b>Lijm isolatie</b>	Type	<b>In warme bitumen</b>	
	Verbruik	Ong. 5 kg/m <sup>2</sup>	
<b>Dampscherm</b>	Type	<b>Zonder</b>	<b>Alle types (volgens NBN EN 13970, NBN EN 13984)</b>
	Brandreactie		Euroclass A1 tot F of niet onderzocht
	Dikte		Alle diktes
	Bevestigingswijze		Alle mogelijke bevestigingswijzen
<b>Onderliggende structuur</b>		<b>Alle houten of niet-brandbare ondergronden met spleten niet groter dan 5 mm</b>	<b>Alle soorten materiaal/materialen</b>

# ANNEX A

Tabel 1 (vervolg 3) – Toepassingsdomein van de systemen met een weerstand tegen extern vlieg vuur klasse B<sub>ROOF(t1)</sub> volgens de geldende classificatie <sup>(3)</sup>

SOPRALENE TECHNO FR				
Toepassing		Totaal gekleefde plaatsing met koudlijm		
		Eenlaags TC		
Dikte		4,0 mm		
Helling		< 20° (36 %)		
Onderdelen	Onderdelen			
<b>Membraan</b>	Kleur		Niet relevant	
	Afwerking	Bovenaan	Minerale bescherming (A / G)	
		Onderaan	Wegbrandfolie of Talk/zand of Macro-geperforeerde folie	
	Wapening		C1 / C3	
	Bevestigingswijze		Gekleefd met koudlijm	
<b>Lijm membraan</b>	Type		<b>SOPRACOL LIQUID</b>	
	Verbruik		Ong. 1,0 kg/m <sup>2</sup>	
<b>Onderlaag</b>	Type		Niet relevant voor het betreffende toepassingsdomein	
	Brandreactie			
	Dikte			
	Bevestigingswijze			
<b>Isolatie</b>	Type		<b>PU</b>	<b>PU</b>
	Brandreactie		Euroclass A1 tot F of niet onderzocht	Euroclass A1 tot F of niet onderzocht
	Dikte		≥ 50 mm	≥ 50 mm
	Druksterkte		-	-
	Afwerking	Bovenaan	Gebitumineerd glasvlies	Gebitumineerd glasvlies
		Onderaan	Gebitumineerd glasvlies	Gebitumineerd glasvlies
	Bevestigingswijze		Mechanisch bevestigd	Mechanisch bevestigd
<b>Lijm isolatie</b>	Type		Niet relevant	Niet relevant
	Verbruik			
<b>Dampscherm</b>	Type		<b>Bitumineus (volgens NBN EN 13970)</b>	
	Brandreactie		Euroclass A1 tot E	
	Dikte		Alle diktes	
	Bevestigingswijze		Alle mogelijke bevestigingswijzen	
<b>Onderliggende structuur</b>		<b>Alle houten of niet-brand-bare ondergronden met spleten niet groter dan 5 mm</b>	<b>Alle soorten van materiaal/materialen</b>	

# ANNEX A

**Tabel 1 (vervolg 4) – Toepassingsdomein van de systemen met een weerstand tegen extern vlieg vuur klasse B<sub>ROOF(t1)</sub> volgens de geldende classificatie <sup>(3)</sup>**

SOPRALENE TECHNO FR				
Toepassing		<b>Totaal gekleefde plaatsing met koudlijm</b>		
		Eenlaags TC		
Dikte		<b>4,0 mm</b>		
Helling		<b>≤ 20° (36 %)</b>		
Onderdelen	Onderdelen			
<b>Membraan</b>	Kleur		Niet relevant	
	Afwerking	Bovenaan	Minerale bescherming (A / G)	
		Onderaan	Talk/zand of Macro-geperforeerde folie	
	Wapening		C1 / C3	
	Bevestigingswijze		Gekleefd met koudlijm	
<b>Lijm membraan</b>	Type		<b>SOPRACOL LIQUID</b>	
	Verbruik		Ong. 1,0 kg/m <sup>2</sup>	
<b>Onderlaag</b>	Type		Niet relevant voor het betreffende toepassingsdomein	
	Brandreactie			
	Dikte			
	Bevestigingswijze			
<b>Isolatie</b>	Type		<b>PU</b>	<b>PU</b>
	Brandreactie		Euroclass A1 tot F of niet onderzocht	Euroclass A1 tot F of niet onderzocht
	Dikte		≥ 50 mm	≥ 50 mm
	Druksterkte		-	-
	Afwerking	Bovenaan	Gebitumineerd glasvlies	Gebitumineerd glasvlies
		Onderaan	Gebitumineerd glasvlies	Gebitumineerd glasvlies
	Bevestigingswijze		Gekleefd	Gekleefd
<b>Lijm isolatie</b>	Type		<b>PU-LIJM</b>	<b>PU-LIJM</b>
	Verbruik		≤ 100 g/m <sup>2</sup>	≤ 100 g/m <sup>2</sup>
<b>Dampscherm</b>	Type		<b>Bitumineus (volgens NBN EN 13970)</b>	
	Brandreactie		Euroclass A1 tot E	
	Dikte		Alle diktes	
	Bevestigingswijze		Alle mogelijke bevestigingswijzen	
<b>Onderliggende structuur</b>		<b>Alle houten of niet-brandbare ondergronden met spleten niet groter dan 5 mm</b>	<b>Alle soorten van materiaal/materialen</b>	

# ANNEX A

Tabel 1 (vervolg 5) – Toepassingsdomein van de systemen met een weerstand tegen extern vlieg vuur klasse B<sub>ROOF(t1)</sub> volgens de geldende classificatie <sup>(3)</sup>

SOPRALENE TECHNO FR				
Toepassing		Totaal gekleefde plaatsing met koudlijm		
		Meerlaags TCs		
Dikte		3,0 mm / 4,0 mm		
Helling		≤ 20° (36 %)		
Onderdelen	Onderdelen			
<b>Membraan</b>	Kleur		Niet relevant	
	Afwerking	Bovenaan	Minerale bescherming (A / G)	
		Onderaan	Wegbrandfolie of Talk/zand of Macro-geperforeerde folie	
	Wapening		C1 / C3	
	Bevestigingswijze		Gelast	
<b>Lijm membraan</b>	Type		Niet relevant voor het betreffende toepassingsdomein	
	Verbruik			
<b>Onderlaag</b>	Type		<b>SOPRAROCK P3-PB, SOPRAROCK P4-PB, SOPRAROCK P3-SBS; SOPRAROCK P4-SBS SOPRAGLASS V3-PB, SOPRAGLASS V4-PB, SOPRAGLASS V3-SBS; SOPRAGLASS V4-SBS</b>	
	Brandreactie		-	
	Dikte		≤ 4,0 mm	
	Bevestigingswijze		Gekleefd met koudlijm <b>SOPRACOL LIQUID</b> (Ong. 1,0 kg/m <sup>2</sup> )	
<b>Isolatie</b>	Type		<b>PU</b>	
	Brandreactie		Euroclass A1 tot F of niet onderzocht	
	Dikte		≥ 50 mm	
	Druksterkte		-	
	Afwerking	Bovenaan	Gebitumineerd glasvlies	Gebitumineerd glasvlies
		Onderaan	Gebitumineerd glasvlies	Gebitumineerd glasvlies
	Bevestigingswijze		Mechanisch bevestigd	Mechanisch bevestigd
<b>Lijm isolatie</b>	Type		Niet relevant	
	Verbruik			
<b>Dampscherm</b>	Type		<b>Bitumineus (volgens NBN EN 13970)</b>	
	Brandreactie		Euroclass A1 tot E	
	Dikte		Alle diktes	
	Bevestigingswijze		Alle mogelijke bevestigingswijzen	
<b>Onderliggende structuur</b>		<b>Alle houten of niet-brand-bare ondergronden met spleten niet groter dan 5 mm</b>	<b>Alle soorten van materiaal/materialen</b>	

# ANNEX A

Tabel 1 (vervolg 6) – Toepassingsdomein van de systemen met een weerstand tegen extern vliegvlam klasse B<sub>ROOF(t1)</sub> volgens de geldende classificatie <sup>(3)</sup>

SOPRALENE TECHNO FR			
Toepassing		Totaal gekleefde plaatsing met koudlijm	
		Meerlaags TCs	
Dikte		3,0 mm / 4,0 mm	
Helling		≤ 20° (36 %)	
Onderdelen	Onderdelen		
<b>Membraan</b>	Kleur		Niet relevant
	Afwerking	Bovenaan	Minerale bescherming (A / G)
		Onderaan	Wegbrandfolie of Talk/zand of Macro-geperforeerde folie
	Wapening		C1 / C3
	Bevestigingswijze		Gekleefd met koudlijm
<b>Lijm membraan</b>	Type		Niet relevant voor het betreffende toepassingsdomein
	Verbruik		
<b>Onderlaag</b>	Type		<b>SOPRAROCK P3-PB, SOPRAROCK P4-PB, SOPRAROCK P3-SBS; SOPRAROCK P4-SBS SOPRAGLASS V3-PB, SOPRAGLASS V4-PB, SOPRAGLASS V3-SBS; SOPRAGLASS V4-SBS</b>
	Brandreactie		-
	Dikte		≤ 4,0 mm
	Bevestigingswijze		Gekleefd met koudlijm <b>SOPRACOL LIQUID</b> (Ong. 1,0 kg/m <sup>2</sup> )
<b>Isolatie</b>	Type		<b>PU</b>
	Brandreactie		Euroclass A1 tot F of niet onderzocht
	Dikte		≥ 50 mm
	Druksterkte		-
	Afwerking	Bovenaan	Gebitumineerd glasvlies
		Onderaan	Gebitumineerd glasvlies
	Bevestigingswijze		Gekleefd
<b>Lijm isolatie</b>	Type		<b>PU-LIJM</b>
	Verbruik		≤ 100 g/m <sup>2</sup>
<b>Dampscherm</b>	Type		<b>Bitumineus (volgens NBN EN 13970)</b>
	Brandreactie		Euroclass A1 tot E
	Dikte		Alle diktes
	Bevestigingswijze		Alle mogelijke bevestigingswijzen
<b>Onderliggende structuur</b>		<b>Alle houten of niet-brandbare ondergronden met spleten niet groter dan 5 mm</b>	<b>Alle soorten van materiaal/materialen</b>

# ANNEX A

Tabel 1 (vervolg 7) – Toepassingsdomein van de systemen met een weerstand tegen extern vliegvlam klasse B<sub>ROOF(t1)</sub> volgens de geldende classificatie <sup>(3)</sup>

SOPRALENE TECHNO FR				
Toepassing		Totaal gekleefde plaatsing met koudlijm		
		Meerlaags TCc		
Dikte		3,0 mm / 4,0 mm		
Helling		≤ 20° (36 %)		
Onderdelen	Onderdelen			
<b>Membraan</b>	Kleur		Niet relevant	
	Afwerking	Bovenaan	Minerale bescherming (A / G)	
		Onderaan	Wegbrandfolie of Talk/zand of Macro-geperforeerde folie	
	Wapening		C1 / C3	
	Bevestigingswijze		Gekleefd met koudlijm	
<b>Lijm membraan</b>	Type		<b>SOPRACOL LIQUID</b>	
	Verbruik		Ong. 1,0 kg/m <sup>2</sup>	
<b>Onderlaag</b>	Type		<b>SOPRAROCK P3-PB, SOPRAROCK P4-PB, SOPRAROCK P3-SBS; SOPRAROCK P4-SBS SOPRAGLASS V3-PB, SOPRAGLASS V4-PB, SOPRAGLASS V3-SBS; SOPRAGLASS V4-SBS</b>	
	Brandreactie		-	
	Dikte		≤ 4,0 mm	
	Bevestigingswijze		Gekleefd met koudlijm <b>SOPRACOL LIQUID</b> (Ong. 1,0 kg/m <sup>2</sup> )	
<b>Isolatie</b>	Type		<b>PU</b>	
	Brandreactie		Euroclass A1 tot F of niet onderzocht	
	Dikte		≥ 50 mm	
	Druksterkte		-	
	Afwerking	Bovenaan	Gebitumineerd glasvlies	Gebitumineerd glasvlies
		Onderaan	Gebitumineerd glasvlies	Gebitumineerd glasvlies
	Bevestigingswijze		Mechanisch bevestigd	Mechanisch bevestigd
<b>Lijm isolatie</b>	Type		Niet relevant	
	Verbruik		Niet relevant	
<b>Dampscherm</b>	Type		<b>Bitumineus (volgens NBN EN 13970)</b>	
	Brandreactie		Euroclass A1 tot E	
	Dikte		Alle diktes	
	Bevestigingswijze		Alle mogelijke bevestigingswijzen	
<b>Onderliggende structuur</b>		<b>Alle houten of niet-brand-bare ondergronden met spleten niet groter dan 5 mm</b>	<b>Alle soorten van materiaal/materialen</b>	

# ANNEX A

**Tabel 1 (vervolg 8) – Toepassingsdomein van de systemen met een weerstand tegen extern vlieg vuur klasse B<sub>ROOF(t1)</sub> volgens de geldende classificatie <sup>(3)</sup>**

SOPRALENE TECHNO FR				
Toepassing		<b>Totaal gekleefde plaatsing met koudlijm</b>		
		Meerlaags TCc		
Dikte		<b>3,0 mm / 4,0 mm</b>		
Helling		<b>≤ 20° (36 %)</b>		
Onderdelen	Onderdelen			
<b>Membraan</b>	Kleur		Niet relevant	
	Afwerking	Bovenaan	Minerale bescherming (A / G)	
		Onderaan	Wegbrandfolie of Talk/zand of Macro-geperforeerde folie	
	Wapening		C1 / C3	
	Bevestigingswijze		Gekleefd met koudlijm	
<b>Lijm membraan</b>	Type		<b>SOPRACOL LIQUID</b>	
	Verbruik		Ong. 1,0 kg/m <sup>2</sup>	
<b>Onderlaag</b>	Type		<b>SOPRAROCK P3-PB, SOPRAROCK P4-PB, SOPRAROCK P3-SBS; SOPRAROCK P4-SBS SOPRAGLASS V3-PB, SOPRAGLASS V4-PB, SOPRAGLASS V3-SBS; SOPRAGLASS V4-SBS</b>	
	Brandreactie		-	
	Dikte		≤ 4,0 mm	
	Bevestigingswijze		Gekleefd met koudlijm <b>SOPRACOL LIQUID</b> (Ong. 1,0 kg/m <sup>2</sup> )	
<b>Isolatie</b>	Type		<b>PU</b>	
	Brandreactie		Euroclass A1 tot F of niet onderzocht	
	Dikte		≥ 50 mm	
	Druksterkte		-	
	Afwerking	Bovenaan	Gebitumineerd glasvlies	Gebitumineerd glasvlies
		Onderaan	Gebitumineerd glasvlies	Gebitumineerd glasvlies
	Bevestigingswijze		Gekleefd	Gekleefd
<b>Lijm isolatie</b>	Type		<b>PU-LIJM</b>	
	Verbruik		≤ 100 g/m <sup>2</sup>	
<b>Dampscherm</b>	Type		<b>Bitumineus (volgens NBN EN 13970)</b>	
	Brandreactie		Euroclass A1 tot E	
	Dikte		Alle diktes	
	Bevestigingswijze		Alle mogelijke bevestigingswijzen	
<b>Onderliggende structuur</b>		<b>Alle houten of niet-brandbare ondergronden met spleten niet groter dan 5 mm</b>	<b>Alle soorten van materiaal/materialen</b>	



# ANNEX A

Tabel 1 (vervolg 9) – Toepassingsdomein van de systemen met een weerstand tegen extern vlieg vuur klasse B<sub>ROOF(t1)</sub> volgens de geldende classificatie <sup>(3)</sup>

SOPRALENE TECHNO FR			
	Toepassing	<b>Totaal gekleefd in warme bitumen</b>	
		Meerlaags TBs	
	Dikte	<b>3,0 mm / 4,0 mm</b>	
	Helling	<b>&lt; 20° (36 %)</b>	
Onderdelen	Eigenschappen		
<b>Membraan</b>	Kleur	Niet relevant	
	Afwerking	Bovenaan	Minerale bescherming (A / G)
		Onderaan	Wegbrandfolie of Talk/zand of Macro-geperforeerde folie
	Wapening	C1 / C3	
	Bevestigingswijze	Gelast	
<b>Lijm membraan</b>	Type	Niet relevant voor het betreffende toepassingsdomein	
	Verbruik		
<b>Onderlaag</b>	Type	<b>SOPRAROCK P3-PB, SOPRAROCK P4-PB, SOPRAROCK P3-SBS; SOPRAROCK P4-SBS SOPRAGLASS V3-PB, SOPRAGLASS V4-PB, SOPRAGLASS V3-SBS; SOPRAGLASS V4-SBS</b>	
	Brandreactie	-	
	Dikte	≤ 4,0 mm	
	Bevestigingswijze	Gelast	
<b>Isolatie</b>	Type	<b>CG</b>	
	Brandreactie	Euroclass A1	
	Dikte	≥ 50 mm	
	Druksterkte	-	
	Afwerking	Bovenaan	Naakt
		Onderaan	Naakt
Bevestigingswijze	Gekleefd		
<b>Lijm isolatie</b>	Type	In warme bitumen	
	Verbruik	Ong. 5 kg/m <sup>2</sup>	
<b>Dampscherm</b>	Type	<b>Zonder</b>	<b>Alle types (volgens NBN EN 13970, NBN EN 13984)</b>
	Brandreactie		Euroclass A1 tot F of niet onderzocht
	Dikte		Alle diktes
	Bevestigingswijze		Alle mogelijke bevestigingswijzen
<b>Onderliggende structuur</b>		<b>Alle houten of niet-brandbare ondergronden met spleten niet groter dan 5 mm</b>	<b>Alle soorten materiaal/materialen</b>

# ANNEX A

Tabel 1 (vervolg 10) – Toepassingsdomein van de systemen met een weerstand tegen extern vlieg vuur klasse B<sub>ROOF(t1)</sub> volgens de geldende classificatie <sup>(3)</sup>

SOPRALENE TECHNO FR						
Toepassing		<b>Partieel gekleefde plaatsing</b>				
		Meerlaags PSs				
Dikte		<b>3,0 mm / 4,0 mm</b>				
Helling		<b>&lt; 20° (36 %)</b>				
Onderdelen	Onderdelen					
<b>Membraan</b>	Kleur		Niet relevant			
	Afwerking	Bovenaan	Minerale bescherming (A / G)			
		Onderaan	Wegbrandfolie of Talk/zand of Macro-geperforeerde folie			
	Wapening		C1 / C3			
	Bevestigingswijze		Gelast			
<b>Lijm membraan</b>	Type		Niet relevant voor het betreffende toepassingsdomein			
	Verbruik					
<b>Onderlaag</b>	Type		<b>VENTIGLASS SBS 3 TF / VENTIROCK SBS 3 TF</b>			
	Brandreactie		-			
	Dikte		≤ 3,0 mm			
	Bevestigingswijze		Partieel gelast			
<b>Isolatie</b>	Type		<b>PU</b>		<b>PU</b>	
	Brandreactie		Euroclass A1 tot F of niet onderzocht	Euroclass A1 tot E	Euroclass A1 tot F of niet onderzocht	Euroclass A1 tot E
	Dikte		≥ 50 mm		≥ 50 mm	
	Druksterkte		-		-	
	Afwerking	Bovenaan	Gebitumineerd glasvlies	Glasvlies	Gebitumineerd glasvlies	Glasvlies
		Onderaan	Gebitumineerd glasvlies	Glasvlies	Gebitumineerd glasvlies	Glasvlies
	Bevestigingswijze		Mechanisch bevestigd		Mechanisch bevestigd	
<b>Lijm isolatie</b>	Type		Niet relevant		Niet relevant	
	Verbruik					
<b>Dampscherm</b>	Type		<b>Zonder</b>		<b>Bitumineus (volgens NBN EN 13970)</b>	
	Brandreactie				Euroclass A1 tot E	
	Dikte				Alle diktes	
	Bevestigingswijze				Alle mogelijke bevestigingswijzen	
<b>Onderliggende structuur</b>		<b>Alle houten of niet-brandbare ondergronden met spleten niet groter dan 5 mm</b>		<b>Alle soorten van materiaal/materialen</b>		

# ANNEX A

Tabel 1 (vervolg 11) – Toepassingsdomein van de systemen met een weerstand tegen extern vlieg vuur klasse B<sub>ROOF</sub>(f1) volgens de geldende classificatie <sup>(3)</sup>

SOPRALENE OPTIMA (ULTRA-WHITE) (D-TOX) FR						
Toepassing		<b>Partieel gekleefde plaatsing</b>				
		Meerlaags PSs				
Dikte		<b>3,0 mm / 4,0 mm</b>				
Helling		<b>&lt; 20° (36 %)</b>				
Onderdelen	Onderdelen					
<b>Membraan</b>	Kleur	Niet relevant				
	Afwerking	Bovenaan	Minerale bescherming (A / G)			
		Onderaan	Talk/zand of Macro-geperforeerde folie			
	Wapening	C1 / C3				
	Bevestigingswijze	Gelast				
<b>Lijm membraan</b>	Type	Niet relevant voor het betreffende toepassingsdomein				
	Verbruik					
<b>Onderlaag</b>	Type	<b>VENTIGLASS SBS 3 TF / VENTIROCK SBS 3 TF</b>				
	Brandreactie	-				
	Dikte	≤ 3,0 mm				
	Bevestigingswijze	Partieel gelast				
<b>Isolatie</b>	Type	<b>PU</b>		<b>PU</b>		
	Brandreactie	Euroclass A1 tot F of niet onderzocht	Euroclass A1 tot E	Euroclass A1 tot F of niet onderzocht	Euroclass A1 tot E	
	Dikte	≥ 50 mm		≥ 50 mm		
	Druksterkte	-		-		
	Afwerking	Bovenaan	Gebitumineerd glasvlies	Glasvlies	Gebitumineerd glasvlies	Glasvlies
		Onderaan	Gebitumineerd glasvlies	Glasvlies	Gebitumineerd glasvlies	Glasvlies
	Bevestigingswijze	Gekleefd			Gekleefd	
<b>Lijm isolatie</b>	Type	<b>PU-LIJM</b>		<b>PU-LIJM</b>		
	Verbruik	≤ 100 g/m <sup>2</sup>		≤ 100 g/m <sup>2</sup>		
<b>Dampscherm</b>	Type	<b>Zonder</b>		<b>Bitumineus (volgens NBN EN 13970)</b>		
	Brandreactie			Euroclass A1 tot E		
	Dikte			Alle diktes		
	Bevestigingswijze			Alle mogelijke bevestigingswijzen		
<b>Onderliggende structuur</b>		<b>Alle houten of niet-brandbare ondergronden met spleten niet groter dan 5 mm</b>		<b>Alle soorten van materiaal/materialen</b>		

# ANNEX A

Tabel 1 (vervolg 12) – Toepassingsdomein van de systemen met een weerstand tegen extern vlieg vuur klasse B<sub>ROOF(t1)</sub> volgens de geldende classificatie <sup>(3)</sup>

SOPRALENE TECHNO FR				
Toepassing		<b>Partieel Zelfklevend</b>		
		Meerlaags PACs		
Dikte		<b>3,0 mm / 4,0 mm</b>		
Helling		<b>≤ 20° (36 %)</b>		
Onderdelen	Onderdelen			
<b>Membraan</b>	Kleur		Niet relevant	
	Afwerking	Bovenaan	Minerale bescherming (A / G)	
		Onderaan	Wegbrandfolie of Talk/zand of Macro-geperforeerde folie	
	Wapening		C1 / C3	
	Bevestigingswijze		Gelast	
<b>Lijm membraan</b>	Type		Niet relevant voor het betreffende toepassingsdomein	
	Verbruik			
<b>Onderlaag</b>	Type		<b>SOPRASTICK SI</b>	
	Brandreactie		-	
	Dikte		≤ 2,5 mm	
	Bevestigingswijze		Zelfklevend	
<b>Isolatie</b>	Type		<b>PU</b>	
	Brandreactie		Euroclass A1 tot F of niet onderzocht	
	Dikte		≥ 50 mm	
	Druksterkte		-	
	Afwerking	Bovenaan	Meerlagen aluminium complex	Meerlagen aluminium complex
		Onderaan	Meerlagen aluminium complex	Meerlagen aluminium complex
	Bevestigingswijze		Mechanisch bevestigd	Mechanisch bevestigd
<b>Lijm isolatie</b>	Type		Niet relevant	
	Verbruik		Niet relevant	
<b>Dampscherm</b>	Type		<b>Bitumineus (volgens NBN EN 13970)</b>	
	Brandreactie		Euroclass A1 tot E	
	Dikte		Alle diktes	
	Bevestigingswijze		Alle mogelijke bevestigingswijzen	
<b>Onderliggende structuur</b>		<b>Alle houten of niet-brand-bare ondergronden met spleten niet groter dan 5 mm</b>	<b>Alle soorten van materiaal/materialen</b>	

# ANNEX A

Tabel 1 (vervolg 13) – Toepassingsdomein van de systemen met een weerstand tegen extern vlieg vuur klasse B<sub>ROOF</sub>(f1) volgens de geldende classificatie <sup>(3)</sup>

SOPRALENE TECHNO FR				
Toepassing		<b>Partieel Zelfklevend</b>		
Dikte		<b>3,0 mm / 4,0 mm</b>		
Helling		<b>≤ 20° (36 %)</b>		
Onderdelen	Onderdelen			
<b>Membraan</b>	Kleur		Niet relevant	
	Afwerking	Bovenaan	Minerale bescherming (A / G)	
		Onderaan	Wegbrandfolie of Talk/zand of Macro-geperforeerde folie	
	Wapening		C1 / C3	
	Bevestigingswijze		Gelast	
<b>Lijm membraan</b>	Type		Niet relevant voor het betreffende toepassingsdomein	
	Verbruik			
<b>Onderlaag</b>	Type		<b>SOPRASTICK SI</b>	
	Brandreactie		-	
	Dikte		≤ 2,5 mm	
	Bevestigingswijze		Zelfklevend	
<b>Isolatie</b>	Type		<b>PU</b>	
	Brandreactie		Euroclass A1 tot F of niet onderzocht	
	Dikte		≥ 50 mm	
	Druksterkte		-	
	Afwerking	Bovenaan	Meerlagen aluminium complex	Meerlagen aluminium complex
		Onderaan	Meerlagen aluminium complex	Meerlagen aluminium complex
	Bevestigingswijze		Gekleefd	Gekleefd
<b>Lijm isolatie</b>	Type		<b>PU-LIJM</b>	
	Verbruik		≤ 100 g/m <sup>2</sup>	
<b>Dampscherm</b>	Type		<b>Bitumineus (volgens NBN EN 13970)</b>	
	Brandreactie		Euroclass A1 tot E	
	Dikte		Alle diktes	
	Bevestigingswijze		Alle mogelijke bevestigingswijzen	
<b>Onderliggende structuur</b>		<b>Alle houten of niet-brandbare ondergronden met spleten niet groter dan 5 mm</b>	<b>Alle soorten van materiaal/materialen</b>	

# ANNEX A

Tabel 1 (vervolg 14) – Toepassingsdomein van de systemen met een weerstand tegen extern vlieg vuur klasse B<sub>ROOF(t1)</sub> volgens de geldende classificatie <sup>(3)</sup>

SOPRALENE TECHNO FR				
Toepassing		<b>Partieel Zelfklevend</b>		
Dikte		<b>3,0 mm / 4,0 mm</b>		
Helling		<b>≤ 20° (36 %)</b>		
Onderdelen	Onderdelen			
<b>Membraan</b>	Kleur		Niet relevant	
	Afwerking	Bovenaan	Minerale bescherming (A / G)	
		Onderaan	Wegbrandfolie of Talk/zand of Macro-geperforeerde folie	
	Wapening		C1 / C3	
	Bevestigingswijze		Gelast	
<b>Lijm membraan</b>	Type		Niet relevant voor het betreffende toepassingsdomein	
	Verbruik			
<b>Onderlaag</b>	Type		<b>SOPRASTICK VENTI</b>	
	Brandreactie		-	
	Dikte		≤ 2,6 mm	
	Bevestigingswijze		Zelfklevend	
<b>Isolatie</b>	Type		<b>PU</b>	
	Brandreactie		Euroclass A1 tot F of niet onderzocht	
	Dikte		≥ 50 mm	
	Druksterkte		-	
	Afwerking	Bovenaan	Meerlagen aluminium complex	Meerlagen aluminium complex
		Onderaan	Meerlagen aluminium complex	Meerlagen aluminium complex
	Bevestigingswijze		Mechanisch bevestigd	Mechanisch bevestigd
<b>Lijm isolatie</b>	Type		Niet relevant	
	Verbruik		Niet relevant	
<b>Dampscherm</b>	Type		<b>Bitumineus (volgens NBN EN 13970)</b>	
	Brandreactie		Euroclass A1 tot E	
	Dikte		Alle diktes	
	Bevestigingswijze		Alle mogelijke bevestigingswijzen	
<b>Onderliggende structuur</b>		<b>Alle houten of niet-brand-bare ondergronden met spleten niet groter dan 5 mm</b>	<b>Alle soorten van materiaal/materialen</b>	

# ANNEX A

Tabel 1 (vervolg 15) – Toepassingsdomein van de systemen met een weerstand tegen extern vlieg vuur klasse B<sub>ROOF</sub>(f1) volgens de geldende classificatie <sup>(3)</sup>

SOPRALENE TECHNO FR				
Toepassing		Partieel Zelfklevend		
Dikte		Meerlaags PACs		
Helling		3,0 mm / 4,0 mm		
Helling		≤ 20° (36 %)		
Onderdelen	Onderdelen			
<b>Membraan</b>	Kleur		Niet relevant	
	Afwerking	Bovenaan	Minerale bescherming (A / G)	
		Onderaan	Wegbrandfolie of Talk/zand of Macro-geperforeerde folie	
	Wapening		C1 / C3	
	Bevestigingswijze		Gelast	
<b>Lijm membraan</b>	Type		Niet relevant voor het betreffende toepassingsdomein	
	Verbruik			
<b>Onderlaag</b>	Type		<b>SOPRASTICK VENTI</b>	
	Brandreactie		-	
	Dikte		≤ 2,6 mm	
	Bevestigingswijze		Zelfklevend	
<b>Isolatie</b>	Type		<b>PU</b>	
	Brandreactie		Euroclass A1 tot F of niet onderzocht	
	Dikte		≥ 50 mm	
	Druksterkte		-	
	Afwerking	Bovenaan	Meerlagen aluminium complex	<b>PU</b>
		Onderaan	Meerlagen aluminium complex	Euroclass A1 tot F of niet onderzocht
	Bevestigingswijze		Gekleefd	Gekleefd
Bevestigingswijze		Gekleefd	Gekleefd	
<b>Lijm isolatie</b>	Type		<b>PU-LIJM</b>	
	Verbruik		≤ 100 g/m <sup>2</sup>	
<b>Dampscherm</b>	Type		<b>Bitumineus (volgens NBN EN 13970)</b>	
	Brandreactie		Euroclass A1 tot E	
	Dikte		Alle diktes	
	Bevestigingswijze		Alle mogelijke bevestigingswijzen	
<b>Onderliggende structuur</b>		<b>Alle houten of niet-brandbare ondergronden met spleten niet groter dan 5 mm</b>	<b>Alle soorten van materiaal/materialen</b>	

# ANNEX A

Tabel 1 (vervolg 16) – Toepassingsdomein van de systemen met een weerstand tegen extern vlieg vuur klasse B<sub>ROOF</sub>(f1) volgens de geldende classificatie <sup>(3)</sup>

SOPRALENE TECHNO FR									
Toepassing		<b>Mechanisch bevestigde onderlaag, totaal gelaste toplaag</b>							
Dikte		Meerlaags <b>MVs</b>							
Helling		<b>3,0 mm / 4,0 mm</b>							
Helling		<b>≤ 20° (36 %)</b>							
Onderdelen	Onderdelen								
<b>Membraan</b>	Kleur	Niet relevant							
	Afwerking	Bovenaan	Minerale bescherming (A / G)						
		Onderaan	Wegbrandfolie of Talk/zand of Macro-geperforeerde folie						
	Wapening	C1 / C3							
	Bevestigingswijze	Gelast							
<b>Lijm membraan</b>	Type	Niet relevant voor het betreffende toepassingsdomein							
	Verbruik								
<b>Onderlaag</b>	Type	<b>SOPRAROCK P3-PB, SOPRAROCK P4-PB, SOPRAROCK P3-SBS; SOPRAROCK P4-SBS</b>							
	Brandreactie	-							
	Dikte	≤ 4,0 mm							
	Bevestigingswijze	Mechanisch bevestigd							
<b>Isolatie</b>	Type	<b>PU</b>				<b>PU</b>			
	Brandreactie	Euroclass A1 tot F of niet onderzocht		Euroclass A1 tot E		Euroclass A1 tot F of niet onderzocht		Euroclass A1 tot E	
	Dikte	≥ 50 mm				≥ 50 mm			
	Druksterkte	-				-			
	Afwerking	Bovenaan	Meerlagen aluminium complex	Gebitumineerd glasvlies	Glasvlies	Meerlagen aluminium complex	Gebitumineerd glasvlies	Glasvlies	
		Onderaan	Meerlagen aluminium complex	Gebitumineerd glasvlies	Glasvlies	Meerlagen aluminium complex	Gebitumineerd glasvlies	Glasvlies	
	Bevestigingswijze	Mechanisch bevestigd				Mechanisch bevestigd			
<b>Lijm isolatie</b>	Type	Niet relevant				Niet relevant			
	Verbruik	Niet relevant				Niet relevant			
<b>Dampscherm</b>	Type	<b>Zonder</b>				<b>Bitumineus (volgens NBN EN 13970)</b>			
	Brandreactie					Euroclass A1 tot E			
	Dikte					Alle diktes			
	Bevestigingswijze					Alle mogelijke bevestigingswijzen			
<b>Onderliggende structuur</b>		<b>Staalplaat</b>				<b>Alle soorten van materiaal/materialen (op staalplaat)</b>			



# ANNEX A

Tabel 1 (vervolg 17) – Toepassingsdomein van de systemen met een weerstand tegen extern vlieg vuur klasse B<sub>ROOF</sub>(f1) volgens de geldende classificatie <sup>(3)</sup>

SOPRALENE TECHNO FR									
Toepassing		<b>Mechanisch bevestigde onderlaag, totaal gelaste toplaag</b>							
		Meerlaags <b>MVs</b>							
Dikte		<b>3,0 mm / 4,0 mm</b>							
Helling		<b>≤ 20° (36 %)</b>							
Onderdelen	Onderdelen								
<b>Membraan</b>	Kleur		Niet relevant						
	Afwerking	Bovenaan	Minerale bescherming (A / G)						
		Onderaan	Wegbrandfolie of Talk/zand of Macro-geperforeerde folie						
	Wapening		C1 / C3						
	Bevestigingswijze		Gelast						
<b>Lijm membraan</b>	Type		Niet relevant voor het betreffende toepassingsdomein						
	Verbruik								
<b>Onderlaag</b>	Type		<b>SOPRAROCK P3-PB, SOPRAROCK P4-PB, SOPRAROCK P3-SBS; SOPRAROCK P4-SBS</b>						
	Brandreactie		-						
	Dikte		≤ 4,0 mm						
	Bevestigingswijze		Mechanisch bevestigd						
<b>Isolatie</b>	Type		<b>PU</b>			<b>PU</b>			
	Brandreactie		Euroclass A1 tot F of niet onderzocht		Euroclass A1 tot E	Euroclass A1 tot F of niet onderzocht		Euroclass A1 tot E	
	Dikte		≥ 50 mm			≥ 50 mm			
	Druksterkte		-			-			
	Afwerking	Bovenaan	Meerlagen aluminium complex	Gebitumineerd glasvlies	Glasvlies	Meerlagen aluminium complex	Gebitumineerd glasvlies	Glasvlies	
		Onderaan	Meerlagen aluminium complex	Gebitumineerd glasvlies	Glasvlies	Meerlagen aluminium complex	Gebitumineerd glasvlies	Glasvlies	
	Bevestigingswijze		Gekleefd			Gekleefd			
<b>Lijm isolatie</b>	Type		<b>PU-LIJM</b>			<b>PU-LIJM</b>			
	Verbruik		≤ 100 g/m <sup>2</sup>			≤ 100 g/m <sup>2</sup>			
<b>Dampscherm</b>	Type		<b>Zonder</b>			<b>Bitumineus (volgens NBN EN 13970)</b>			
	Brandreactie					Euroclass A1 tot E			
	Dikte					Alle diktes			
	Bevestigingswijze					Alle mogelijke bevestigingswijzen			
<b>Onderliggende structuur</b>		<b>Staalplaat</b>			<b>Alle soorten van materiaal/materialen (op staalplaat)</b>				

# ANNEX A

Tabel 1 (vervolg 18) – Toepassingsdomein van de systemen met een weerstand tegen extern vlieg vuur klasse B<sub>ROOF</sub>(f1) volgens de geldende classificatie <sup>(3)</sup>

SOPRALENE TECHNO FR							
Toepassing		<b>Mechanisch bevestigde onderlaag, totaal gelaste toplaag</b>					
		Meerlaags <b>MVs</b>					
Dikte		<b>3,0 mm / 4,0 mm</b>					
Helling		<b>&lt; 20° (36 %)</b>					
Onderdelen	Eigenschappen						
<b>Membraan</b>	Kleur	Niet relevant					
	Afwerking	Bovenaan	Minerale bescherming (A / G)				
		Onderaan	Wegbrandfolie of Talk/zand of Macro-geperforeerde folie				
	Wapening	C1 / C3					
	Bevestigingswijze	Gelast					
<b>Lijm membraan</b>	Type	Niet relevant voor het betreffende toepassingsdomein					
	Verbruik						
<b>Onderlaag</b>	Type	<b>SOPRAROCK P3-PB, SOPRAROCK P4-PB, SOPRAROCK P3-SBS; SOPRAROCK P4-SBS</b>					
	Brandreactie	-					
	Dikte	≤ 4,0 mm					
	Bevestigingswijze	Mechanisch bevestigd					
<b>Isolatie</b>	Type	<b>MW</b>		<b>MW</b>			
	Brandreactie	Euroclass A1 en A2		Euroclass A1 en A2			
	Dikte	≥ 100 mm		≥ 100 mm			
	Druksterkte	-		-			
	Afwerking	Bovenaan	glasvlies		glasvlies		
		Onderaan	naakt		naakt		
	Bevestigingswijze	Mechanisch bevestigd		Gekleefd			
<b>Lijm isolatie</b>	Type	Niet relevant		<b>Alle lijmen vermeld in de ATG van de aangebrachte isolatie</b>			
	Verbruik						
<b>Dampscherm</b>	Type	<b>Zonder</b>	<b>Alle types (volgens NBN EN 13970, NBN EN 13984)</b>		<b>Zonder</b>	<b>Alle types (volgens NBN EN 13970, NBN EN 13984)</b>	
	Brandreactie		Euroclass A1 tot E			Euroclass A1 tot E	
	Dikte		Alle diktes			Alle diktes	
	Bevestigingswijze		Alle mogelijke bevestigingswijzen			Alle mogelijke bevestigingswijzen	
<b>Onderliggende structuur</b>		<b>Staalplaat</b>					

# ANNEX A

Tabel 1 (vervolg 19) – Toepassingsdomein van de systemen met een weerstand tegen extern vlieg vuur klasse B<sub>ROOF(t1)</sub> volgens de geldende classificatie <sup>(3)</sup>

SOPRALENE TECHNO VENTI FR						
Toepassing		<b>Partieel gelast</b>				
		Eenlaags <b>PS</b>				
Dikte		<b>4,0 mm</b>				
Helling		<b>&lt; 20° (36 %)</b>				
Onderdelen	Onderdelen					
<b>Membraan</b>	Kleur		Niet relevant			
	Afwerking	Bovenaan	Minerale bescherming (A / G)			
		Onderaan	Wegbrandfolie			
	Wapening		C1 / C3			
	Bevestigingswijze		Gelast			
<b>Lijm membraan</b>	Type		Niet relevant voor het betreffende toepassingsdomein			
	Verbruik					
<b>Onderlaag</b>	Type		Niet relevant voor het betreffende toepassingsdomein			
	Brandreactie					
	Dikte					
	Bevestigingswijze					
<b>Isolatie</b>	Type		<b>PU</b>		<b>PU</b>	
	Brandreactie		Euroclass A1 tot F of niet onderzocht	Euroclass A1 tot E	Euroclass A1 tot F of niet onderzocht	Euroclass A1 tot E
	Dikte		≥ 50 mm		≥ 50 mm	
	Druksterkte		-		-	
	Afwerking	Bovenaan	Gebitumineerd glasvlies	Glasvlies	Gebitumineerd glasvlies	Glasvlies
		Onderaan	Gebitumineerd glasvlies	Glasvlies	Gebitumineerd glasvlies	Glasvlies
	Bevestigingswijze		Mechanisch bevestigd			Mechanisch bevestigd
<b>Lijm isolatie</b>	Type		Niet relevant		Niet relevant	
	Verbruik					
<b>Dampscherm</b>	Type		<b>Zonder</b>		<b>Bitumineus (volgens NBN EN 13970)</b>	
	Brandreactie				Euroclass A1 tot E	
	Dikte				Alle diktes	
	Bevestigingswijze				Alle mogelijke bevestigingswijzen	
<b>Onderliggende structuur</b>		<b>Alle houten of niet-brandbare ondergronden met spleten niet groter dan 5 mm</b>			<b>Alle soorten van materiaal/materialen</b>	

# ANNEX A

Tabel 1 (vervolg 20) – Toepassingsdomein van de systemen met een weerstand tegen extern vlieg vuur klasse B<sub>ROOF(t1)</sub> volgens de geldende classificatie <sup>(3)</sup>

SOPRALENE TECHNO VENTI FR						
Toepassing		<b>Partieel gelast</b>				
		Eenlaags <b>PS</b>				
Dikte		<b>4,0 mm</b>				
Helling		<b>&lt; 20° (36 %)</b>				
Onderdelen	Onderdelen					
<b>Membraan</b>	Kleur		Niet relevant			
	Afwerking	Bovenaan	Minerale bescherming (A / G)			
		Onderaan	Wegbrandfolie			
	Wapening		C1 / C3			
	Bevestigingswijze		Gelast			
<b>Lijm membraan</b>	Type		Niet relevant voor het betreffende toepassingsdomein			
	Verbruik					
<b>Onderlaag</b>	Type		Niet relevant voor het betreffende toepassingsdomein			
	Brandreactie					
	Dikte					
	Bevestigingswijze					
<b>Isolatie</b>	Type		<b>PU</b>		<b>PU</b>	
	Brandreactie		Euroclass A1 tot F of niet onderzocht	Euroclass A1 tot E	Euroclass A1 tot F of niet onderzocht	Euroclass A1 tot E
	Dikte		≥ 50 mm		≥ 50 mm	
	Druksterkte		-		-	
	Afwerking	Bovenaan	Gebitumineerd glasvlies	Glasvlies	Gebitumineerd glasvlies	Glasvlies
		Onderaan	Gebitumineerd glasvlies	Glasvlies	Gebitumineerd glasvlies	Glasvlies
	Bevestigingswijze		Gekleefd		Gekleefd	
<b>Lijm isolatie</b>	Type		<b>PU-LIJM</b>		<b>PU-LIJM</b>	
	Verbruik		≤ 100 g/m <sup>2</sup>		≤ 100 g/m <sup>2</sup>	
<b>Dampscherm</b>	Type		<b>Zonder</b>		<b>Bitumineus (volgens NBN EN 13970)</b>	
	Brandreactie				Euroclass A1 tot E	
	Dikte				Alle diktes	
	Bevestigingswijze				Alle mogelijke bevestigingswijzen	
<b>Onderliggende structuur</b>		<b>Alle houten of niet-brandbare ondergronden met spleten niet groter dan 5 mm</b>			<b>Alle soorten van materiaal/materialen</b>	

# ANNEX A

Tabel 1 (vervolg 21) – Toepassingsdomein van de systemen met een weerstand tegen extern vliegvuur klasse B<sub>ROOF</sub>(f1) volgens de geldende classificatie <sup>(3)</sup>

SOPRALENE TECHNO M FR								
Toepassing		<b>Mechanisch bevestigde toplaag (in de naden)</b>						
		Eenlaags <b>MV</b>						
Dikte		<b>4,0 mm</b>						
Helling		<b>&lt; 20° (36 %)</b>						
Onderdelen	Eigenschappen							
<b>Membraan</b>	Kleur	Niet relevant						
	Afwerking	Bovenaan	Minerale bescherming (A / G)					
		Onderaan	Wegbrandfolie of Talk/zand of Macro-geperforeerd					
	Wapening	C1 / C3						
	Bevestigingswijze	Mechanisch bevestigd						
<b>Lijm membraan</b>	Type	Niet relevant voor het betreffende toepassingsdomein						
	Verbruik							
<b>Onderlaag</b>	Type	Niet relevant voor het betreffende toepassingsdomein						
	Brandreactie							
	Dikte							
	Bevestigingswijze							
<b>Isolatie</b>	Type	<b>MW</b>	<b>MW</b>	<b>MW</b>	<b>MW</b>			
	Brandreactie	Euroclass A1	Euroclass A2	Euroclass A1 en A2	Euroclass A1 en A2			
	Dikte	≥ 50 mm	≥ 100 mm	≥ 100 mm	≥ 100 mm			
	Druksterkte	-	-	-	-			
	Afwerking	Bovenaan	naakt	naakt	naakt	naakt		
		Onderaan	naakt	naakt	naakt	naakt		
		Bevestigingswijze	Mechanisch bevestigd		Mechanisch bevestigd		Gekleefd	
<b>Lijm isolatie</b>	Type	Niet relevant		Niet relevant		<b>Alle lijmen vermeld in de ATG van de aangebrachte isolatie</b>		
	Verbruik							
<b>Dampscherm</b>	Type	<b>Zonder</b>	<b>Bitumineus (volgens NBN EN 13970)</b>	<b>Zonder</b>	<b>Synthetisch (volgens NBN EN 13984)</b>	<b>Zonder</b>	<b>Alle types (volgens NBN EN 13970, NBN EN 13984)</b>	
	Brandreactie		Euroclass A1 tot E		Euroclass A1 tot E of niet onderzocht		Euroclass A1 tot E	
	Dikte		Alle diktes		Alle diktes		Alle diktes	
	Bevestigingswijze		Alle mogelijke bevestigingswijzen		Alle mogelijke bevestigingswijzen		Alle mogelijke bevestigingswijzen	
<b>Onderliggende structuur</b>		<b>Staalplaat</b>	<b>Alle soorten van materiaal/materialen (op staalplaat)</b>			<b>Staalplaat</b>		

# ANNEX A

Tabel 1 (vervolg 22) – Toepassingsdomein van de systemen met een weerstand tegen extern vlieg vuur klasse B<sub>ROOF</sub>(f1) volgens de geldende classificatie <sup>(3)</sup>

SOPRALENE TECHNO M FR									
Toepassing		<b>Mechanisch bevestigde toplaag (in de naden)</b>							
		Eenlaags <b>MV</b>							
Dikte		<b>4,0 mm</b>							
Helling		<b>&lt; 20° (36 %)</b>							
Onderdelen	Onderdelen								
<b>Membraan</b>	Kleur		Niet relevant						
	Afwerking	Bovenaan	Minerale bescherming (A / G)						
		Onderaan	Wegbrandfolie of Talk/zand						
	Wapening		C1 / C3						
	Bevestigingswijze		Mechanisch bevestigd						
<b>Lijm membraan</b>	Type		Niet relevant voor het betreffende toepassingsdomein						
	Verbruik								
<b>Onderlaag</b>	Type		Niet relevant voor het betreffende toepassingsdomein						
	Brandreactie								
	Dikte								
	Bevestigingswijze								
<b>Isolatie</b>	Type		<b>PU</b>			<b>PU</b>			
	Brandreactie		Euroclass A1 tot F of niet onderzocht		Euroclass A1 tot E	Euroclass A1 tot F of niet onderzocht		Euroclass A1 tot E	
	Dikte		≥ 50 mm			≥ 50 mm			
	Druksterkte		-			-			
	Afwerking	Bovenaan	Meerlagen aluminium complex	Gebitumineerd glasvlies	Glasvlies	Meerlagen aluminium complex	Gebitumineerd glasvlies	Glasvlies	
		Onderaan	Meerlagen aluminium complex	Gebitumineerd glasvlies	Glasvlies	Meerlagen aluminium complex	Gebitumineerd glasvlies	Glasvlies	
	Bevestigingswijze		Mechanisch bevestigd			Mechanisch bevestigd			
	<b>Lijm isolatie</b>	Type		Niet relevant			Niet relevant		
Verbruik									
<b>Dampscherm</b>	Type		<b>Zonder</b>			<b>Bitumineus (volgens NBN EN 13970)</b>			
	Brandreactie					Euroclass A1 tot E			
	Dikte					Alle diktes			
	Bevestigingswijze					Alle mogelijke bevestigingswijzen			
<b>Onderliggende structuur</b>		<b>Staalplaat</b>			<b>Alle soorten van materiaal/materialen (op staalplaat)</b>				

# ANNEX A

Tabel 1 (vervolg 23) – Toepassingsdomein van de systemen met een weerstand tegen extern vlieg vuur klasse B<sub>ROOF(t1)</sub> volgens de geldende classificatie <sup>(3)</sup>

SOPRALENE TECHNO M FR									
Toepassing		<b>Mechanisch bevestigde toplaag (in de naden)</b>							
		Eenlaags <b>MV</b>							
Dikte		<b>4,0 mm</b>							
Helling		<b>&lt; 20° (36 %)</b>							
Onderdelen	Onderdelen								
<b>Membraan</b>	Kleur		Niet relevant						
	Afwerking	Bovenaan	Minerale bescherming (A / G)						
		Onderaan	Wegbrandfolie of Talk/zand						
	Wapening		C1 / C3						
	Bevestigingswijze		Mechanisch bevestigd						
<b>Lijm membraan</b>	Type		Niet relevant voor het betreffende toepassingsdomein						
	Verbruik								
<b>Onderlaag</b>	Type		Niet relevant voor het betreffende toepassingsdomein						
	Brandreactie								
	Dikte								
	Bevestigingswijze								
<b>Isolatie</b>	Type		<b>PU</b>			<b>PU</b>			
	Brandreactie		Euroclass A1 tot F of niet onderzocht		Euroclass A1 tot E	Euroclass A1 tot F of niet onderzocht		Euroclass A1 tot E	
	Dikte		≥ 50 mm			≥ 50 mm			
	Druksterkte		-			-			
	Afwerking	Bovenaan	Meerlagen aluminium complex	Gebitumineerd glasvlies	Glasvlies	Meerlagen alu complex	Bit. glasvlies	Glasvlies	
		Onderaan	Meerlagen aluminium complex	Gebitumineerd glasvlies	Glasvlies	Meerlagen alu complex	Bit. glasvlies	Glasvlies	
	Bevestigingswijze		Gekleefd			Gekleefd			
<b>Lijm isolatie</b>	Type		<b>PU-LIJM</b>			<b>PU-LIJM</b>			
	Verbruik		≤ 100 g/m <sup>2</sup>			≤ 100 g/m <sup>2</sup>			
<b>Dampscherm</b>	Type		<b>Zonder</b>			<b>Bitumineus (volgens NBN EN 13970)</b>			
	Brandreactie					Euroclass A1 tot E			
	Dikte					Alle diktes			
	Bevestigingswijze					Alle mogelijke bevestigingswijzen			
<b>Onderliggende structuur</b>		<b>Staalplaat</b>			<b>Alle soorten van materiaal/materialen (op staalplaat)</b>				