

Technische Goedkeuring ATG met Certificatie



DAKEN

DAKAFDICHTINGSSYSTEEM
ELASTOMEERBITUMEN

SOPRALENE TECHNO (FR)
SOPRALENE TECHNO M (FR)
SOPRALENE TECHNO VENTI (FR)

Geldig van 19/04/2021
tot 18/04/2026

Goedkeurings- en Certificatie-operator



Belgian Construction Certification Association
Aarlenstraat 53 – 1040 Brussel
www.bcca.be – info@bcca.be

Goedkeuringshouder:

SOPREMA NV
Bouwelven 5
2280 GROBBENDONK
Tel.: +32 (0)14 23 07 07
Fax: +32 (0)14 23 07 77
Website: www.soprema.be
E-mail: info@soprema.be

1 Doel en draagwijdte van de technische goedkeuring

Deze Technische Goedkeuring betreft een gunstige beoordeling van het systeem (zoals hierboven beschreven) door de door de BUTgb aangeduide onafhankelijke goedkeuringsoperator, BCCA, voor de in deze technische goedkeuring vermelde toepassing.

De Technische Goedkeuring legt de resultaten vast van het goedkeuringsonderzoek. Dit onderzoek bestaat uit: de identificatie van de relevante eigenschappen van het systeem in functie van de beoogde toepassing en de plaatsings- of verwerkingswijze ervan, de opvatting van het product en de betrouwbaarheid van de productie.

De Technische Goedkeuring heeft een hoog betrouwbaarheidsniveau door de statistische interpretatie van de controleresultaten, de periodieke opvolging, de aanpassing aan de stand van zaken en techniek en de kwaliteitsbewaking van de Goedkeuringshouder.

Het behouden van de Technische Goedkeuring vereist dat de Goedkeuringshouder te allen tijde kan bewijzen dat hij het nodige doet opdat de gebruiksgeschiktheid van het systeem aangetoond blijft. De opvolging van de overeenkomstigheid van het systeem met de Technische Goedkeuring is daarbij essentieel. Deze opvolging wordt door de BUTgb toevertrouwd aan een onafhankelijke certificatieoperator, BCCA.

De Goedkeuringshouder [en de Verdelers] moet(en) de onderzoeksresultaten, opgenomen in de Technische Goedkeuring, in acht te nemen bij het ter beschikking stellen van informatie aan een partij. De BUTgb of de Certificatieoperator kunnen de nodige initiatieven ondernemen indien de Goedkeuringshouder [of de Verdelers] dit niet of niet voldoende uit eigen beweging doen.

De Technische Goedkeuring en de certificatie van de overeenkomstigheid van het systeem met de Technische Goedkeuring, staan los van individueel uitgevoerde werken, de aannemer en/of architect zijn uitsluitend verantwoordelijk voor de overeenstemming van de uitgevoerde werken met de bepalingen van het bestek.

De Technische Goedkeuring behandelt, met uitzondering van specifiek opgenomen bepalingen, niet de veiligheid op de bouwplaats, gezondheidsaspecten en duurzaam gebruik van grondstoffen. Bijgevolg is de BUTgb niet verantwoordelijk voor enige schade die zou worden veroorzaakt door het niet naleven door de Goedkeuringshouder of de aannemer(s) en/of de architect van de bepalingen m.b.t. veiligheid op de bouwplaats, gezondheidsaspecten en duurzaam gebruik van grondstoffen.

Opmerking: In deze technische goedkeuring wordt steeds de term "aannemer" gebruikt. Deze term verwijst naar de entiteit die de werken uitvoert. Deze term mag ook gelezen worden als andere hiervoor vaak gebruikte termen zoals "uitvoerder", "installateur" en "verwerker".

2 Voorwerp

Deze goedkeuring heeft betrekking op een dakafdichtingssysteem voor platte en hellende daken met toepassingsdomein zoals vermeld in de plaatsingsfiches (Tabel 19) en annex A ⁽¹⁾.

Het systeem bestaat uit de dakafdichtingsmembranen SOPRALENE TECHNO, SOPRALENE TECHNO FR, SOPRALENE TECHNO M, SOPRALENE TECHNO M FR, SOPRALENE TECHNO VENTI of SOPRALENE TECHNO VENTI FR die samen met de in deze goedkeuring beschreven hulpcomponenten moeten worden toegepast in overeenstemming met de uitvoeringsvoorschriften die in § 5 worden beschreven.

De dakafdichtingsmembranen worden onderworpen aan een productcertificatie volgens het toepasselijke ATG-certificatiereglement. Deze certificatieprocedure bestaat uit een doorlopende productiecontrole door de fabrikant, aangevuld met een regelmatig extern toezicht daarop door de door de BUTgb vzw toegewezen certificatie-instelling.

De goedkeuring van het volledige systeem steunt bovendien op het gebruik van hulpcomponenten waarvan via een attestering vertrouwen wordt gegeven betreffende het voldoen aan de prestaties of identificatiecriteria aangegeven in § 3.2.

3 Materialen, componenten van het dakafdichtingssysteem

3.1 Dakafdichtingsmembranen

Tabel 1 – Overzicht van de verschillende membranen

Merksnaam	Omschrijving
SOPRALENE TECHNO C1 en C3 (FR)	Elastomeer-gemodificeerd gebitumineerd membraan met een inlage van polyester-glascombinatie.
SOPRALENE TECHNO M C1 en C3 (FR)	Elastomeer-gemodificeerd gebitumineerd membraan met een inlage van polyester-glascombinatie en een brede vrije boord
SOPRALENE TECHNO VENTI C1 en C3 (FR)	Elastomeer-gemodificeerd gebitumineerd membraan met een inlage van polyester-glascombinatie. De onderzijde is afgewerkt met elastomeer stroken, afgewisseld met antikleefstroken.

De vermelde membranen kunnen gebruikt worden als toplaat voor de in deze technische goedkeuring voorziene dichtingssystemen. Ze staan in voor de waterdichtheid voor zover ze volgens de voorschriften van § 5 en de plaatsingsfiche worden geplaatst.

3.1.1 Beschrijving van de membranen

Het SOPRALENE TECHNO (VENTI) (M) (FR) membraan wordt bekomen door het drenken en bekleden van een inlage met een elastomeer (SBS) mengsel. Bij de SOPRALENE TECHNO VENTI (FR) membranen zijn bijkomend SBS-strepen aangebracht aan de onderzijde. Voor het SOPRALENE TECHNO (VENTI) (M) (FR) membraan bestaat de inlage uit een polyester-glascombinatie.

De kenmerken van de membranen worden gegeven in Tabel 2, Tabel 3, Tabel 4 en Tabel 5.

De SOPRALENE TECHNO (FR) en SOPRALENE TECHNO (FR) membranen zijn verkrijgbaar in 3 diktes (3,0 mm, 4,0 mm en 5,0 mm), en de SOPRALENE TECHNO M FR membranen in 2 diktes (4,0 mm en 5,0 mm), en de SOPRALENE TECHNO VENTI FR in 1 dikte (4,0 mm).

⁽¹⁾: Annex A maakt integraal deel uit van de technische goedkeuring ATG.

Tabel 2 – SOPRALENE TECHNO (FR) 3T, 3A, 3G, 4T, 4A, 4G

Identificatiekenmerken	3T	3A (FR)	3G (FR)	4T	4A (FR)	4G (FR)	
Type inlage	PY+V C1, C3	PY+V C1, C3	PY+V C1, C3	PY+V C1, C3	PY+V C1, C3	PY+V C1, C3	
Type mengsel	A (B: FR Mengsels)						
Membraan							
Dikte [mm] ⁽¹⁾	±5 %	3,0	3,0	3,0	4,0	4,0	4,0
Oppervlakttemassa [kg/m ²]		3,40 ± 10 %	4,60 ± 15 %	4,70 ± 15 %	4,50 ± 10 %	5,70 ± 15 %	5,80 ± 15 %
Nominale lengte rol [m] ⁽³⁾		≥ 10,00	≥ 10,00	≥ 10,00	≥ 10,00	≥ 8,00	≥ 8,00
Nominale breedte [m]		≥ 0,995	≥ 0,995	≥ 0,995	≥ 0,995	≥ 0,995	≥ 0,995
Afwerking							
Bovenzijde							
Leischilfers (zelfkant 8 cm)		-	X	-	-	X	-
Granulaten (zelfkant 8 cm)		-	-	X	-	-	X
Talk/zand		X	-	-	X	-	-
Onderzijde							
Wegbrandfolie		X	X	X	X	X	X
Talk/zand		X	X	X	X	X	X
Macro-geperforeerd		X	X	X	X	X	X
Gebruik (desbetreffende membranen)							
Losliggend		X	X	X	X	X	X
Gelast		X	X	X	X	X	X
Koud gekleefd ⁽²⁾		X	X	X	X	X	X
In warme bitumen ⁽²⁾		X	X	X	X	X	X
Mechanisch bevestigd (in de overlap)		-	-	-	-	-	-
Plaatsing (dakafdichtingssystemen)							
Eenlaags		-	-	-	X ⁽⁴⁾	X	X
Meerlaags		X ⁽⁴⁾	X	X	X ⁽⁴⁾	X	X
^{(1):}	Dikte op de zelfkant bij granulaat of leischilfer afwerking / dikte over de breedte van het membraan bij zand of talk-afwerking						
^{(2):}	Mits aan de onderzijde afgewerkt met talk of zand mengeling of bij macro-geperforeerd						
^{(3):}	Andere afmetingen zijn op vraag bij de fabrikant verkrijgbaar						
^{(4):}	Enkel onder ballast						

Tabel 3 – SOPRALENE TECHNO (FR) 5T, 5A, 5G

Identificatiekenmerken	5T	5A (FR)	5G (FR)
Type inlage	PY+V C1, C3	PY+V C1, C3	PY+V C1, C3
Type mengsel	A (B: FR Mengsels)		
Membraan			
Dikte [mm] ⁽¹⁾	±5 % 5,0	5,0	5,0
Oppervlaktemassa [kg/m ²]	5,60 ± 10 %	6,80 ± 15 %	6,90 ± 15 %
Nominale lengte rol [m] ⁽³⁾	≥ 8,00	≥ 8,00	≥ 8,00
Nominale breedte [m]	≥ 0,995	≥ 0,995	≥ 0,995
Afwerking			
Bovenzijde			
Leischilfers (zelfkant 8 cm)	-	X	-
Granulaten (zelfkant 8 cm)	-	-	X
Talk/zand	X	-	-
Onderzijde			
Wegbrandfolie	X	X	X
Talk/zand	X	X	X
Macro-geperforeerd	X	X	X
Gebruik (desbetreffende membranen)			
Losliggend	X	X	X
Gelast	X	X	X
Koud gekleefd ⁽²⁾	X	X	X
In warme bitumen ⁽²⁾	X	X	X
Mechanisch bevestigd (in de overlap)	-	-	-
Plaatsing (dakafdichtingssystemen)			
Eenlaags	X ⁽⁴⁾	X	X
Meerlaags	X ⁽⁴⁾	X	X
⁽¹⁾ :	Dikte op de zelfkant bij granulaat of leischilfer afwerking / dikte over de breedte van het membraan bij zand of talk-afwerking		
⁽²⁾ :	Mits aan de onderzijde afgewerkt met talk of zand mengeling of bij macro-geperforeerd		
⁽³⁾ :	Andere afmetingen zijn op vraag bij de fabrikant verkrijgbaar		
⁽⁴⁾ :	Enkel onder ballast		

Tabel 4 – SOPRALENE TECHNO M (FR) 4A, 4G, 5A, 5G

Identificatiekenmerken	4A (FR)	4G (FR)	5A (FR)	5G (FR)	
Type inlage	PY+V C1, C3	PY+V C1, C3	PY+V C1, C3	PY+V C1, C3	
Type mengsel	A (B: FR Mengsels)				
Membraan					
Dikte zelfkant [mm]	±5 %	4,0	4,0	5,0	5,0
Oppervlakttemassa [kg/m ²]	±15 %	5,70	5,80	6,80	6,90
Nominale lengte rol [m] ⁽¹⁾		≥ 8,00	≥ 8,00	≥ 8,00	≥ 8,00
Nominale breedte [m]		≥ 0,995	≥ 0,995	≥ 0,995	≥ 0,995
Afwerking					
Bovenzijde					
Leischilfers (zelfkant 12 cm)	X	-	X	-	
Granulaten (zelfkant 12 cm)	-	X	-	X	
Onderzijde					
Wegbrandfolie	X	X	X	X	
Talk/zand	X	X	X	X	
Gebruik (desbetreffende membranen)					
Losliggend	-	-	-	-	
Gelast	-	-	-	-	
Koud gekleefd	-	-	-	-	
In warme bitumen	-	-	-	-	
Mechanisch bevestigd (in de overlap)	X	X	X	X	
Plaatsing (dakafdichtingssystemen)					
Eenlaags	X	X	X	X	
Meerlaags	-	-	-	-	
⁽¹⁾ : Andere afmetingen zijn op vraag bij de fabrikant verkrijgbaar					

Tabel 5 – SOPRALENE TECHNO VENTI 4T, 4A (FR), 4G (FR)

Identificatiekenmerken	4T	4A (FR)	4G (FR)
Type inlage	C1, C3	C1, C3	C1, C3
Type mengsel	A (B: FR Mengsels)		
Membraan			
Dikte [mm] ⁽¹⁾	±5 %	4,0	4,0
Dikte strepen [mm]		0,5 – 1,0	0,5 – 1,0
Oppervlakttemassa [kg/m ²]		5,00 ± 10 %	5,00 ± 10 %
Nominale lengte rol [m]		≥ 8,00	≥ 8,00
Nominale breedte [m]		≥ 0,995	≥ 0,995
Breedte stroken (cm)		5	5
Afwerking			
Bovenzijde			
Leischilfers (zelfkant 8 cm)	-	X	-
Granulaten (zelfkant 8 cm)	-	-	X
Talk/zand	X	-	-
Onderzijde			
Wegbrandfolie	X	X	X
Hechtingspercentage [%]	ong. 50	ong. 50	ong. 50
Gebruik (desbetreffende membranen)			
Losliggend	-	-	-
Gelast	X	X	X
In warm bitumen	-	-	-
Koude gekleefd	-	-	-
Mechanisch bevestigd (in de overlap)	-	-	-
Plaatsing (dakafdichtingsystemen)			
Eenlaags	X ⁽²⁾	X	X
Meerlaags	X ⁽²⁾	X	X
⁽¹⁾ : Dikte op de zelfkant bij granulaat of leischilfer afwerking / dikte over de breedte van het membraan bij zand of talk-afwerking ⁽²⁾ : Enkel onder ballast			

De kenmerken van de componenten die voor de samenstelling van de membranen SOPRALENE TECHNO, SOPRALENE TECHNO FR, SOPRALENE TECHNO M, SOPRALENE TECHNO M FR, SOPRALENE TECHNO VENTI of SOPRALENE TECHNO VENTI FR worden gebruikt, staan vermeld in Tabel 6 (inlagen), Tabel 7 en Tabel 8 (bitumenmengsels).

Tabel 6 – Inlagen membraan

Identificatiekenmerken	C1	C3
Type	Polyesterglas-combinatie	
Oppervlakttemassa [g/m ²]	±15 %	170
Treksterkte [N/50 mm]	±20 %	250
Langs	550	1050
Dwars	400	850
Rek bij breuk [%]	±15 %abs	
Langs	30	30
Dwars	30	30

Tabel 7 – Mengsels

Identificatiekenmerken	A	B
Type	Elastomeer	
Verwekingspunt (R&B) [°C]	≥ 120	≥ 120
Asgehalte [%]	±5 %abs	⁽¹⁾
Plooitemperatuur [°C]	≤ ⁽¹⁾	≤ ⁽¹⁾
⁽¹⁾ : Gekend door het certificeringsorganisme		

Tabel 8 – Mengsel Stroken

Identificatiekenmerken	C
Type	Elastomeer
Verwekingspunt (R&B) [°C]	≥ 110
Asgehalte [%]	±5 %abs ⁽¹⁾
Plooitemperatuur [°C]	≤ ⁽¹⁾
⁽¹⁾ : Gekend door het certificeringsorganisme	

De mengsels voor de productie van de membranen SOPRALENE TECHNO (VENTI) (M) (FR) en voor de stroken zijn samengesteld uit een elastomeerbitumen en een welbepaalde hoeveelheid vulstoffen. De juiste mengverhoudingen zijn bekend bij het certificeringsorganisme, maar worden niet publiek kenbaar gemaakt.

3.1.2 Prestatiekenmerken van de membranen

De prestatiekenmerken van de SOPRALENE TECHNO (VENTI) (M) membranen worden opgenomen in § 6.1 van Tabel 18.

3.2 Hulpcomponenten

3.2.1 Bitumineuze hulpproducten

Bitumineuze onderlagen waarvan de overeenkomstigheid met de PTV 46-002 geattesteerd is (BENOR) kunnen in het kader van deze ATG gebruikt worden.

De onderlagen die onder BENOR vallen zijn op de website www.bcca.be zichtbaar.

Bitumineuze toplagen op basis van elastomeerbitumen kunnen eveneens als onderlaag gebruikt worden, indien deze membranen zijn opgenomen in een technische goedkeuring ATG en rekening wordt gehouden met een aan deze toepassing aangepaste afwerking aan de boven- en onderzijde.

Bijzondere aandacht dient besteed te worden aan de compatibiliteit van de bitumineuze hulpcomponenten met de gebruikte dakafdichtingsmembranen.

3.2.2 Lijmen

De hieronder beschreven lijmen zijn in het kader van deze ATG onderworpen aan een goedkeuringsonderzoek en een beperkte certificatie door de door de BUtgb vzw aangestelde certificatie-operator.

Dit houdt volgende elementen in:

- Het product werd geïdentificeerd via initiële proeven.
- Het product is traceerbaar.
- Het product wordt door de fabrikant gecontroleerd en de interne resultaten van de zelfcontrole worden door de certificatie-operator geverifieerd.
- Het product wordt jaarlijks onderworpen aan externe controleproeven.

3.2.2.1 Bitumineuze koudlijm SOPRACOL LIQUID

Tabel 9 – SOPRACOL LIQUID

Identificatiekenmerken	SOPRACOL LIQUID
Volumemassa [kg/l]	±5 % 1,15
Droge stof gehalte [%]	±10 %abs 75
Viscositeit Brookfield bij 20 °C [Pa.s]	500 - 800
Ontvlamtemperatuur [°C]	≥ +15
Prestatie	
Verbruik [kg/m ²]	Ong. 1,0 ⁽¹⁾
Houdbaarheid [maanden]	Max. 12 maanden
⁽¹⁾ : in functie van de ruwheid en aard van de ondergrond	

3.2.3 Mechanische bevestigingen

3.2.3.1 ETANCO-systeem: EVB DF 2C schroef en Ø40 plaatje

- schroeven van gehard koolstofstaal met een roestwerende "Supracoa"-laag, een diameter van 4,8 mm, een zelfborende punt met dubbele schroefdraad (onder kop en aan boorpunt) en een ronde kop (Ø 12 mm);
- ovaal plaatje 82x40 R: versterkt Aluzinc AZ 150 beschermd stalen plaatje met 82x40 mm afmetingen, dikte 1,0 mm, met een opening van 6,0 mm.

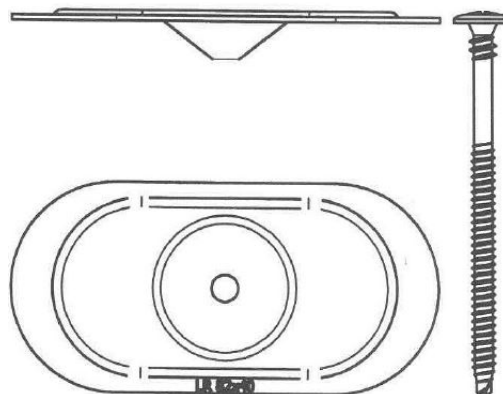


Fig. 1 – ETANCO EVB DF 2C en 82x40 R plaatje

Het bovenstaande bevestigingssysteem is opgenomen in de ETA 08/0239. De geldigheid dient geverifieerd te worden op www.eota.eu.

3.2.3.2 GUARDIAN-systeem : PS 4,8 schroef en SP-70-S plaatje

- schroef GUARDIAN PS 4,8 in Enduroguard bekleed gehard staal, met een diameter 4,8 mm en ronde schroefkop van 9 mm en Torx-25 kop. De schroef is voorzien van een S-punt; standaardlengten : 40 tot 200 mm, corrosieweerstand van 15 EOTA-cycli;
- rond plaatje GUARDIAN SP-70-S: in Sendzimir gegalvaniseerd stalen plaatje van 70 mm doorsnede, dikte 0,7 mm, met een opening van 4,85 mm.

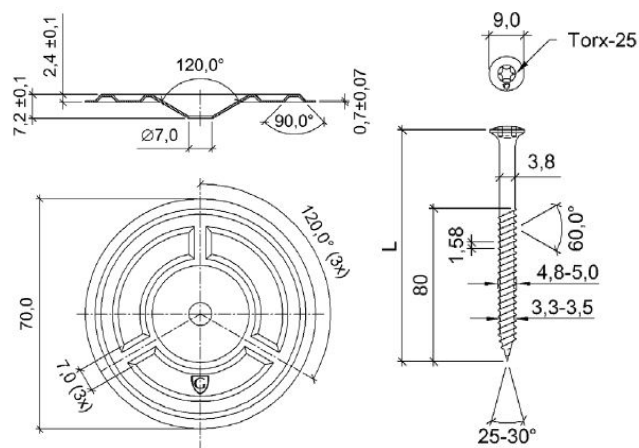


Fig. 2 – GUARDIAN PS 4,8 en GUARDIAN SP-70-S plaatje

Het bovenstaande bevestigingssysteem is opgenomen in de ETA 08/0285. De geldigheid dient geverifieerd te worden op www.eota.eu.

3.2.4 Mastiek ALSAN MASTIC 2200

ALSAN MASTIC 2200 is een voegmastic op basis van synthetische rubbers en bitumen die gebruikt wordt voor het afwerken van bitumineuze naden en het opvullen van voegen.

Tabel 10 – ALSAN MASTIC 2200

Identificatiekenmerken		ALSAN MASTIC 2200
Volumemassa [kg/l]	±5 %	1,10
Droogrest [%]		≥ 42
Vlampunt [°C]		≥ +27
Kleur		Zwart
Prestatie		
Verwerkingstemperatuur	Tussen +5 °C en + 35 °C	
Houdbaarheid	12 maanden	

De mastiek ALSAN MASTIC 2200 maakt deel uit van het systeem, maar maakt geen deel uit van deze goedkeuring en valt niet onder certificatie.

3.2.5 Primers

3.2.5.1 ELASTOCOL 500

De primer ELASTOCOL 500 is een mengsel op basis van elastomeerbitumen en vluchtige solventen, dat gebruikt wordt voor het impregneren van ondergronden, zoals beton, hout en metaal, om daardoor een goede hechting van bitumineuze membranen te verzekeren.

Tabel 11 – ELASTOCOL 500

Identificatiekenmerken		ELASTOCOL 500
Volumemassa [kg/l]	±5 %	0,95
Droogrest [%]		40
Vlampunt [°C]		≥ +30
Kleur		Zwart
Prestatie		
Verwerkingstemperatuur	≥ +5 °C	
Houdbaarheid	12 maanden	

De primer ELASTOCOL 500 maakt deel uit van het systeem, maar maakt geen deel uit van deze goedkeuring en valt niet onder certificatie.

3.2.5.2 ELASTOCOL 600

De primer ELASTOCOL 600 is een mengsel op basis van elastomeerbitumen en vluchtige solventen en harsen, dat gebruikt wordt voor het impregneren van ondergronden, zoals beton, hout en metaal, om daardoor een goede hechting van zelfklevende bitumineuze membranen te verzekeren.

Tabel 12 – ELASTOCOL 600

Identificatiekenmerken		ELASTOCOL 600
Volumemassa [kg/l]	±5 %	0,90
Droogrest [%]		30
Vlampunt [°C]		≥ +31
Kleur		Bruin
Prestatie		
Verwerkingstemperatuur	≥ +10 °C	
Houdbaarheid	12 maanden	

De primer ELASTOCOL 600 maakt deel uit van het systeem, maar maakt geen deel uit van deze goedkeuring en valt niet onder certificatie.

3.2.5.3 SOPRADERE QUICK

De primer SOPRADERE QUICK is een mengsel op basis van bitumen en vluchtige solventen, die gebruikt wordt voor het koud impregneren van ondergronden zoals beton, hout en metaal om daardoor een goede hechting van de warm aangebrachte bitumineuze-membranen of bitumineuze onderlagen te verzekeren.

Tabel 13 – SOPRADERE QUICK

Identificatiekenmerken		SOPRADERE QUICK
Volumemassa [kg/l]	±5 %	0,95
Droogrest [%]		40
Vlampunt [°C]		≥ +32
Kleur		Bruin
Prestatie		
Verwerkingstemperatuur	≥+5 °C	
Houdbaarheid	12 maanden	

De primer SOPRADERE QUICK maakt deel uit van het systeem, maar maakt geen deel uit van deze goedkeuring en valt niet onder certificatie.

3.2.5.4 AQUADERE

De primer AQUADERE is een bitumenemulsie vrij van vluchtige solventen, die gebruikt wordt voor het koud impregneren van ondergronden zoals beton, hout en metaal om daardoor een goede hechting van de warm aangebrachte bitumineuze membranen en/of onderlagen en bitumineuze dampschermen te verzekeren.

Tabel 14 – AQUADERE

Identificatiekenmerken		AQUADERE
Volumemassa [kg/l]	±5 %	1,00
Droogrest [%]		≥ 42
Kleur		Bruin
Prestatie		
Verwerkingstemperatuur	≥ +5 °C	
Houdbaarheid	12 maanden	

De primer AQUADERE maakt deel uit van het systeem, maar maakt geen deel uit van deze goedkeuring en valt niet onder certificatie.

3.2.6 Thermische isolatie

De thermische isolatie moet een technische goedkeuring met certificatie (ATG) voor de toepassing in een dak bezitten.

3.2.7 Scheidingslagen

Tabel 15 – Scheidingslagen

Type	Oppervlaktemassa [g/m ²]
Glasvlies	≥ 50
Niet-geweven polyesteramat	≥ 150

De scheidingslagen maken deel uit van het systeem, maar maken geen deel uit van deze goedkeuring en vallen niet onder certificatie.

3.2.8 Dampschermen

Voor de mogelijke dampschermen en hun plaatsingswijze wordt verwezen naar hoofdstuk 6 uit de TV 215.

De dampschermen maken deel uit van het systeem, maar maken geen deel uit van deze goedkeuring en vallen niet onder certificatie.

4 Fabricage en verkoop

4.1 Membranen

SOPRALENE TECHNO (VENTI) (M) (FR) membranen worden gemaakt in de fabriek van Soprema NV in Grobbendonk (B). De membranen SOPRALENE TECHNO (FR) kunnen eveneens gemaakt worden in de fabriek van Soprema SAS in Strasbourg (FR).

Merking: de dakrollen worden voorzien van een markering van de merknaam van het product, de ATG-houder, het logo van het ATG-merk en ATG-nummer. Het artikelnummer, de afmetingen (dikte, lengte, breedte) zijn eveneens gemarkeerd op de rollen.

Per pallet worden de dakrollen verpakt met krimpfolie.

De productiecode dient vermeld te worden op de dakrollen of op de krimpfolie.

De firma Soprema NV zorgt voor de verkoop van het product.

4.2 Hulpcomponenten

De BENOR-onderlagen worden door Soprema NV (Grobbendonk, B) en Soprema SAS (Strasbourg, FR) gemaakt.

De andere hulpcomponenten, (lijmen, primers, de mechanische bevestigingen, de mastiek en de scheidingslagen) worden voor Soprema N.V. gemaakt.

Uitgezonderd de mechanische bevestigingen, zorgt de firma Soprema NV voor de verkoop van de hulpcomponenten.

5 Ontwerp en uitvoering

5.1 Referentiedocumenten

- TV 215: "Het platte dak – Opbouw, materialen, uitvoering, onderhoud" (WTCB).
- TV 229: "Groendaken" (WTCB).
- TV 239: "Mechanische bevestiging van de isolatie en de afdichting op geprofileerde staalplaten" (WTCB).
- TV 244: "Aansluitingsdetails bij platte daken: algemene principes" (WTCB).
- "UEAtc Technical Guide for the assessment of Roof Waterproofing Systems made of reinforced APP or SBS modified bitumen sheets (2001)".
- BUtgb Infoblad nr. 2012/02: "Windbelasting op platte daken volgens windnorm NBN EN 1991-1-4".
- Verwerkingsrichtlijnen van de ATG-houder.

5.2 Hygrothermische voorwaarden - dampscherm

Cf. TV 215.

5.3 Plaatsing van de dakafdichting

De dakafdichting dient geplaatst te worden in overeenstemming met TV 215.

Het werk wordt onderbroken in geval van vochtig weer (regen, sneeuw, mist) en wanneer de omgevingstemperatuur lager ligt dan 0 °C. Het werk kan hervat worden wanneer de ondergrond droog is.

Voor het gebruik van zelfklevende dampschermen of onderlagen dient de omgevingstemperatuur hoger te zijn dan 10 °C en zullen deze membranen voorafgaand aan de plaatsing minstens 12 h gestockeerd worden bij een omgevingstemperatuur van minstens 10 °C.

De al dan niet noodzakelijkheid van het gebruik van een primer op een specifieke ondergrond voor de zelfklevende membranen, is weergegeven in Tabel 16.

De plaatsingsfiche geeft de toegelaten dakopbouw in functie van de plaatsingswijze, de aard van de ondergrond en het al of niet van toepassing zijn van het K.B. van 19/12/1997 en de herziening van 04/04/2003, 01/03/2009, 12/07/2012 en 18/01/2017.

De verbinding wordt uitgevoerd met de vlam of met warme lucht over heel de breedte van de overlapping, die terzelfdertijd zorgvuldig aangedrukt wordt.

Om een goede las te bekomen, dient er voldoende bitumen uit de naad te vloeien.

Het gebruik bij extensieve groendaken is toegestaan, mits het aanbrengen van een PE-folie bovenop de afdichting (LDPE, dikte minimum 0,4 mm met losse overlapping van minstens 1 m) op de horizontale oppervlakken, met zorgvuldig uitgevoerde opstand van de PE-folie tegen details en uitsteeksels. Voor intensieve groendaken waarvoor de bestendigheid tegen wortels volgens de NBN EN 13948 moet worden getest, dient een afzonderlijke ATG uitgewerkt te worden (cf. TV 229).

5.3.1 Losliggende plaatsing

In geval van losliggende plaatsing met ballast, in overeenstemming met de voorschriften uit TV 215 bedraagt de dakhelling maximum 5 % in het geval van grind en maximaal 10 % in geval van tegels.

De overlapping van de banen bedraagt minstens 80 mm in de langsrichting en minstens 150 mm voor de kopse naden van de baan in de dwarsrichting. De waarde voor de kopse naden kan voor membranen SOPRALENE TECHNO (FR) verminderd tot 100 mm worden aangezien de krimp van deze banen kleiner dan of gelijk aan 0,3 % is.

5.3.2 Eenlaagse plaatsing met SOPRALENE TECHNO (FR) M

In geval van éénlaagse in de naad mechanische bevestigde membranen, bedraagt de overlapping van de banen minstens 120 mm in de langsrichting en minstens 150 mm in de dwarsrichting.

De dakbaan wordt bij geprofileerd staaldak bij voorkeur dwars op de golfrichting uitgerold en terug opgerold, vooraleer ze gefixeerd worden. Bij de uiteindelijke plaatsing wordt de dakbaan mechanisch bevestigd in de overlapping met het aantal schroeven, overeenkomstig de Tabel 22. Voor de berekening van andere gevallen van inwerkende windkrachten wordt verwezen naar het BUtgb Infoblad nr. 2012/02: "Windbelasting op platte daken volgens windnorm NBN EN 1991-1-4" (BUtgb).

De lengte van de bevestigingen moeten minstens gelijk zijn aan de totale te bevestigen dikte (som van afdichting, isolatie, dampscherm, draagvloer) verhoogd met 15 mm.

5.3.3 Totale verkleving SOPRALENE TECHNO (FR) met SOPRACOL LIQUID

De lijm wordt aangebracht op een ondergrond die droog, stof- en vetvrij is. Speciale aandacht wordt besteed aan het ontvetten van metalen ondergronden en het schoonmaken van bestaande afdichtingen.

De lijm wordt meestal zonder voorbehandeling aangebracht. Nochtans kan het in bepaalde gevallen aangewezen zijn een primer te gebruiken.

De lijm is met een spatel of lijmkam volvaks aanbrengen op het te lijmen oppervlak. Het verbruik bedraagt $\pm 1,0 \text{ kg/m}^2$ (in functie van de ruwheid en aard van de ondergrond).

De lijm mag niet kouder zijn dan +5 °C en niet warmer dan +35 °C.

Bij daken met dakzones met een helling van meer dan 10 % over een lengte van meer dan 1,00 m, moeten de dakafdichtingsmembranen in de desbetreffende zones mechanisch bevestigd worden om afglijding van de membranen tijdens de werken te vermijden.

De overlapping van de banen bedraagt minstens 80 mm in de langsrichting en minstens 150 mm voor de kopse naden van de baan in de dwarsrichting. De waarde voor de kopse naden kan voor membranen SOPRALENE TECHNO (FR) vermindert tot 100 mm worden aangezien de krimp van deze banen kleiner dan of gelijk aan 0,3 % is.

Tabel 16 – Mogelijke ondergronden voor zelfklevende onderlagen

	Ondergrond							
	Gestort Beton	Cellenbeton	Prefab beton	Zand-cement	Houten platen, bovenzijde geschuurd	PU met bitumineuze cacheering	PU met meerlaags aluminium complex	Naakte EPS
	(a)	(a)	(a)					
Gebruik van ELASTOCOL 600 (ja/nee)	Ja	Ja	Ja	Ja	Ja	O	Nee	Nee
Zelfklevende onderlagen								
SOPRASTICK SI ^(b)	X	X	X	X	X	O	X	O
SOPRASTICK VENTI FF/TF ^(b)	X	X	X	X	X	O	X	X
X:	Toegestaan							
O:	Niet voorzien in het kader van de huidige goedkeuring							
(a):	Voegen afdekken tegen aflopen primer en losse stroken op alle voegen							
(b):	Deze zelfklevende onderlagen vallen onder BENOR-certificatie (zie www.bcca.be website voor verdere informatie)							

5.4 Dakdetails

Wat betreft de uitzettingsvoegen, opstanden, dakranden en dakgoten wordt verwezen naar TV 244 en naar de voorschriften van de ATG-houder.

Ten aanzien van de luchtdichtheid en de brandveiligheid dienen de dakdetails zo uitgevoerd te worden dat luchtlekken voorkomen worden en brandveilig gewerkt kan worden.

5.5 Stockage en werfvoorbereiding

Cf. TV 215.

Stockage zelfklevende onderlagen:

- Paletten niet op elkaar stapelen
- Binnen stockeren, ideaal in duistere ruimte; direct zonlicht vermijden
- Rollen zo snel mogelijk na productie verwerken
- Houdbaarheid afhankelijk van de omstandigheden; ideaal in donkere ruimte bij 5 °C tot 25 °C tot maximum 6 maanden

5.6 Windweerstand

De windweerstand van de dakafdichting wordt bepaald uitgaande van de te verwachten windbelasting. Deze wordt berekend volgens het BUTgb Infoblad nr. 2012/02: "Windbelasting op platte daken volgens windnorm NBN EN 1991-1-4" (BUTgb).

De rekenwaarden voor de windweerstand van de afdichting die in acht dienen genomen te worden, zijn weergegeven in Tabel 17.

Tabel 17 – Rekenwaarden voor de wind (dakafdichtingssysteem)

Toepassing	Systeem	Rekenwaarde
Losliggend Losliggend (LL / LLs)	Ballast volgens BUTgb Infoblad nr. 2012/02: "Windbelasting op platte daken volgens windnorm NBN EN 1991-1-4" (BUTgb)	
Volgekleefd	Gelast (TS, TSs)	3.000 Pa ⁽¹⁾
	Gelijmd met SOPRACOL LIQUID (TC / TCs / TCc) PU (+gebitumineerd glasvlies)	2.500 Pa ⁽¹⁾
	Bestaande bitumineuze afdichting	2.500 Pa ⁽¹⁾
	Beton	2.500 Pa ⁽¹⁾
	Onderlaag in warm bitumen (TBb, TBs)	3.000 Pa ⁽¹⁾
Partieel gekleefd	Gelast (PS) (PSs)	2.000 Pa ⁽¹⁾
	Met VENTIGLASS SBS 3 TF of VENTIROCK SBS 3 TF (PSs)	3.650 Pa ⁽²⁾
Zelfklevend	PU (meerlagen aluminium complex) + SOPRASTICK SI/ SOPRASTICK VENTI FF/TF + SOPRALENE TECHNO (FR) (PACs)	3.650 Pa ⁽²⁾
	Hout / Beton + ELASTOCOL 600 + SOPRASTICK SI/ SOPRASTICK VENTI FF/TF + SOPRALENE TECHNO (FR) (PACs)	3.650 Pa ⁽²⁾
	EPS (naakt) + SOPRASTICK VENTI FF/TF + SOPRALENE TECHNO (FR) (PACs)	5.670 Pa ⁽²⁾
Mechanisch bevestigd SOPRALENE TECHNO M (FR)	Eenlaags in de naad mechanisch bevestigd op staalplaat + ETANCO EVB DF 2C schroef + ovalen 82x40 R plaatje (MV)	500 N/bevestiging ⁽²⁾
Mechanisch bevestigd	mechanisch bevestigde onderlaag op staalplaat, totaal gekleefde toplaag (gelast) (MVs)	450 N/bevestiging ⁽⁴⁾
	mechanisch bevestigde onderlaag op staalplaat met GUARDIAN PS 4,8 schroef + GUARDIAN SP-70-S3R plaatje, totaal gekleefde toplaag (gelast) (MVs)	650 N/bevestiging ⁽³⁾
⁽¹⁾ : Deze waarde is gebaseerd op ervaring. ⁽²⁾ : Deze waarde resulteert uit een windproef waarbij een veiligheidscoëfficiënt van 1,5 in acht genomen werd. ⁽³⁾ : Deze waarde werd afgetoetst volgens de richtlijnen van de ATG-houder. ⁽⁴⁾ : De bevestiging dient te voldoen aan: <ul style="list-style-type: none"> – de minimale diameter van de schroef bedraagt 4,8 mm. – de schroeven zijn voorzien van een aangepast boorpunt. – de statische uittrekwaarde van de schroef ≥ 1350 N (uit staalplaat 0,75 mm). – de dikte van het verdeelplaatje is ≥ 1 mm voor de vlakke en $\geq 0,75$ mm voor de geprofileerde plaatjes. – de corrosieweerstand weerstaat aan 15 cycli EOTA 		

De opgegeven rekenwaarden zijn te vergelijken met het effect van de windbelasting met een retourperiode van 25 jaar, zoals opgenomen in BUTgb Infoblad nr. 2012/02: "Windbelasting op platte daken volgens windnorm NBN EN 1991-1-4" (BUTgb).

Bij gebruik van de vermelde rekenwaarden dient de plaatsingsfiche in acht genomen te worden.

Deze rekenwaarden dienen getoetst te worden aan de rekenwaarde voor de dakisolatie (zie ATG-isolatie) waarbij de laagste rekenwaarde in acht genomen wordt.

6 Prestaties

- De prestatiekenmerken van de membranen SOPRALENE TECHNO (M) (VENTI) (FR) membraan worden opgenomen in § 6.1 van Tabel 18.

In de kolom "EUtgb/BUTgb" worden de minimale aanvaardingscriteria vermeld die door de EUtgb/ BUTgb werden vastgelegd. In de kolom "Geëvalueerde criteria" worden de aanvaardingscriteria vermeld die de ATG-houder zichzelf oplegt.

Het naleven van deze criteria wordt bij de verschillende uitgevoerde controles nagegaan en valt onder de productcertificatie.

- De prestatiekenmerken van het systeem worden opgenomen in § 6.2 van Tabel 18 (voor membranen SOPRALENE TECHNO (M) (VENTI) (FR)).

In de kolom "EUtgb/BUTgb" worden de minimale aanvaardingscriteria vermeld die door de EUtgb/BUTgb werden vastgelegd. In de kolom "Geëvalueerde criteria" worden de aanvaardingscriteria vermeld die de ATG-houder zichzelf oplegt.

Tabel 18 – SOPRALENE TECHNO (M) (VENTI) (FR)

Eigenschappen	Testmethodes	Criteria EUf gb/BUf gb ⁽¹⁾	Geëvalueerde criteria		Beoor- delings- proeven ⁽²⁾
			SOPRALENE TECHNO (M) (VENTI) (FR)		
			C1	C3	
6.1 Prestaties membraan					
Dikte [mm]	NBN EN 1849-1	MDV (≥ 3,0/4,0 ⁽³⁾) ±5 %			
3 (niet voor M & VENTI)			3,0 ⁽⁴⁾	3,0 ⁽⁴⁾	X
4			4,0 ⁽⁴⁾	4,0 ⁽⁴⁾	X
5 (niet voor VENTI)			5,0 ⁽⁴⁾	5,0 ⁽⁴⁾	X
Dimensionele stabiliteit [%]	NBN EN 1107-1				
Langs		≤ 0,5/0,3 ⁽³⁾	≤ 0,3	≤ 0,3	X
Waterdichtheid	NBN EN 1928	Waterdicht bij 10 kPa	Waterdicht bij 10 kPa	Waterdicht bij 10 kPa	X
Treksterkte [N/50mm]	NBN EN 12311-1				
Langs		MDV ± 20 %	850	1.300	X
Dwars		MDV ± 20 %	650	1.000	X
Verlenging bij max. treksterkte [%]	NBN EN 12311-1				
Langs		MDV ±15 %abs	45	45	X
Dwars		MDV ±15 %abs	45	45	X
Nageldoorscheursterkte [N]	NBN EN 12310-1				
Langs		≥ 50/150 ⁽³⁾	≥ 200	≥ 275	X
Dwars		≥ 50/150 ⁽³⁾	≥ 200	≥ 275	X
Soepelheid bij lage temperatuur [°C]	NBN EN 1109				
Initieel		≤ -15	≤ -20	≤ -20	X
Na 28 dagen bij 80 °C		≤ MLV	≤ -16	≤ -16	X
Na 6 maand bij 70 °C	(NBN EN 1296)	≤ 0 en Δ ≤ 15 °C	≤ -10 en Δ ≤ 15 °C	≤ -10 en Δ ≤ 15 °C	X
Afdruiptemperatuur [°C]	NBN EN 1110				
Initieel		≥ 100	≥ 110	≥ 110	X
Na 6 maand bij 70 °C	(NBN EN 1296)	≥ 90	≥ 90	≥ 90	X
Hechting van minerale bescherming [%]	NBN EN 12039	Δ ≤ 30 %	15 ± 15 %abs	15 ± 15 %abs	X
6.2 Systeemprestaties					
6.2.1 Volledige dakopbouw					
Statische indringing [Klasse L]	NBN EN 12730				
EPS 100	Methode A	≥ MLV / L15 ⁽³⁾	≥ L20	≥ L20	X
Beton	Methode B	≥ MLV / L15 ⁽³⁾	≥ L20	≥ L20	X
Dynamische indringing [mm]	NBN EN 12691				
Aluminium	Methode A	≥ MLV	≥ 1000	≥ 1250	X
EPS 150	Methode B	≥ MLV	≥ 1500	≥ 1750	X
6.2.2 Overlapverbindingen					
Afpelweerstand [N/50 mm]	NBN EN 12316-1				
Initieel		≥ 100	≥ 100	≥ 100	X
Na 28 dagen bij 80 °C		≥ 100	≥ 100	≥ 100	X
Afschuifsterkte [N/50 mm]	NBN EN 12317-1				
Initieel		≥ 500 ⁽⁵⁾	≥ 500 ⁽⁵⁾	≥ 500 ⁽⁵⁾	X
Na 28 dagen bij 0 °C		≥ 500 ⁽⁵⁾	≥ 500 ⁽⁵⁾	≥ 500 ⁽⁵⁾	X

Tabel 18 (vervolg 1) – SOPRALENE TECHNO (M) (VENTI) (FR)

Eigenschappen	Testmethodes	Criteria EUtgb/BUtgb ⁽¹⁾	Geëvalueerde criteria	Beoordelingsproeven ⁽²⁾
			SOPRALENE TECHNO (M) (VENTI) (FR)	
6.2.3 Hechting aan de ondergrond Afpelproeven op ondergrond [N/50 mm] Beton + SOPRACOL LIQUID + Initieel Na 28 dagen bij 80 °C Na 7 dagen in water bij 60 °C	EUtgb § 4.3.3	≥ 25 ≥ 25 en $\Delta \leq 50 \%$ ≥ 25 en $\Delta \leq 50 \%$	≥ 25 ≥ 25 en $\Delta \leq 50 \%$ ≥ 25 en $\Delta \leq 50 \%$	11 X X
Bitumineuze afdichting + SOPRACOL LIQUID + Initieel Na 28 dagen bij 80 °C		≥ 25 ≥ 25 en $\Delta \leq 50 \%$	≥ 25 ≥ 25 en $\Delta \leq 50 \%$	17 X
PU (bit) + SOPRACOL LIQUID + Initieel Na 28 dagen bij 80 °C		≥ 25 ≥ 25 en $\Delta \leq 50 \%$	≥ 25 ≥ 25 en $\Delta \leq 50 \%$	11 20
Afpelproeven op ondergrond van zelfklevende membranen op verschillende ondergronden met primer [N/50 mm] Beton + ELASTOCOL 600 + SOPRASTICK SI/SOPRASTICK VENTI FF/TF Initieel Na 28 dagen bij 80 °C	EUtgb § 4.3.3	≥ 25 ≥ 25 en $\Delta \leq 50 \%$	≥ 25 ≥ 25 en $\Delta \leq 50 \%$	X X
Hout + ELASTOCOL 600 + SOPRASTICK SI/SOPRASTICK VENTI FF/TF Initieel Na 28 dagen bij 80 °C		≥ 25 ≥ 25 en $\Delta \leq 50 \%$	≥ 25 ≥ 25 en $\Delta \leq 50 \%$	X X
PU (meerlagen aluminium complex) + SOPRASTICK SI/SOPRASTICK VENTI FF/TF Initieel Na 28 dagen bij 80 °C		≥ 25 ≥ 25 en $\Delta \leq 50 \%$	≥ 25 ≥ 25 en $\Delta \leq 50 \%$	X X
(1): MDV = Manufacturer's Declared Value / MLV = Manufacturer's Limiting Value (2): X = getest en conform aan het criterium van de ATG-houder (3): Meerlaags / eenlaags (4): Gemeten op de zelfkant voor membranen met minerale bescherming (5): Of breuk buiten de naad				
Eigenschappen	Testmethodes	Beoordelingsproeven		
6.2.4 Windproeven (voor de rekenwaarden, zie Tabel 17, § 5.6) Staalplaat, MW 100 mm, SOPRAROCK SBS mechanisch bevestigd met GUARDIAN PS 4,8 + GUARDIAN SP-70-S3R, SOPRALENE TECHNO 4,0 MM gelast (Ca=1,0; Cd=1,0) (4 bevestigingen/m ²)	ETAG006	proefresultaat = 1.000 N/bevestiging, breuk bij 1.100 N/bevestiging (uittrek bevestiging uit staaldak)		
Staalplaat, MW 100 mm, SOPRALENE TECHNO M in de naad mechanisch bevestigd met ETANCO EVB DF 2C + 82x40 R (4,5 bevestigingen/m ²)		proefresultaat = 4.500 Pa, breekt bij 5.000 Pa (loskomen schroef)		
Staalplaat, PU 40 mm (met gebitumineerd glasvlies), VENTIGLAS partieel gelast, SOPRALENE TECHNO 4,0 MM	EUtgb § 4.3.2	proefresultaat = 5.500 Pa, breekt bij 6.000 Pa (breuk in isolatie)		
Staalplaat, ELASTOCOL 600 + SOPRAVAP STICK C15 + PU 120mm (met multi-layer complex afwerking) + SOPRASTICK VENTI FF + SOPRALENE TECHNO FR		Proefresultaat = 5.500 Pa Breuk bij 6.000 Pa (breuk in verlijming isolatie op dampscherm)		
Staalplaat, ELASTOCOL 600 + SOPRAVAP STICK C15 + EPS 100mm (naakt) + SOPRASTICK VENTI FF + SOPRALENE TECHNO FR		Proefresultaat = 8.500 Pa Breuk bij 9.000 Pa (breuk in de isolatie)		

6.2.5 Chemische bestendigheid

De baan weerstaat aan de meeste producten. Zij is echter niet bestand tegen bepaalde stoffen, zoals benzine, benzeen, petroleum, organische oplosmiddelen, vetstoffen, oliën, teerproducten, detergents, geconcentreerde oxidatiemiddelen op hoge temperatuur. In geval van twijfel moet het advies van de ATG-houder of van zijn vertegenwoordiger ingewonnen worden.

7 Gebruiksrichtlijnen

7.1 Toegankelijkheid

Enkel de afdichtingen met een betegeling of gelijkwaardig zijn toegankelijk. De andere afdichtingen mogen uitsluitend betreden worden voor onderhoud.

7.2 Onderhoud

Het onderhoud van de dakafdichting en van haar bescherming zal jaarlijks voor en na de winter uitgevoerd worden en heeft betrekking op de punten zoals vermeld in NBN B 46-001 of deze in TV 215.

7.3 Herstelling

Herstellingen aan de dakafdichting of haar bescherming zullen uitgevoerd worden met dezelfde materialen als deze die aangewend werden. De herstellingen zullen met zorg en volgens de voorschriften van de ATG-houder gebeuren.

8 Voorwaarden

- A. De Technische Goedkeuring heeft uitsluitend betrekking op het systeem vermeld op de voorpagina van deze Technische Goedkeuring.
- B. Enkel de Goedkeuringshouder en desgevallend de Verdelers kunnen aanspraak maken op de Technische Goedkeuring.
- C. De Goedkeuringshouder en desgevallend de Verdelers mogen geen gebruik maken van de naam en het logo van de Butgb, het ATG-merk, de Technische Goedkeuring of het goedkeuringsnummer, voor productbeoordelingen die niet in overeenstemming zijn met de Technische Goedkeuring of voor een product, kit of systeem alsook de eigenschappen of kenmerken ervan, die niet het voorwerp uitmaken van de Technische Goedkeuring.
- D. Informatie die door de Goedkeuringshouder, de Verdelers of een erkende aannemer, of hun vertegenwoordigers, op alle mogelijke bevestigingswijzen dan ook, ter beschikking wordt gesteld van (potentiële) gebruikers (bv. Bouwheren, aannemers, architecten, voorschrijvers, ontwerpers, ...) van het systeem, die het voorwerp zijn van de Technische Goedkeuring, mag niet onvolledig of in strijd zijn met de inhoud van de Technische Goedkeuring, noch met informatie waarnaar in de Technische Goedkeuring wordt verwezen.
- E. De Goedkeuringshouder is steeds verplicht tijdig eventuele aanpassingen aan de grondstoffen en producten, de verwerkingsrichtlijnen, het productie- en verwerkingsproces en/of de uitrusting, voorafgaandelijk aan de Butgb, de Goedkeurings- en de Certificatieoperator bekend te maken. Afhankelijk van de meegedeelde informatie kunnen de Butgb, de Goedkeurings- en de Certificatieoperator oordelen dat de Technische Goedkeuring al dan niet moet worden aangepast.
- F. De Technische Goedkeuring kwam tot stand op basis van de beschikbare technische en wetenschappelijke kennis en informatie, aangevuld door informatie ter beschikking gesteld door de aanvrager en vervolledigd door een goedkeuringsonderzoek dat rekening houdt met het specifieke karakter van het systeem. Niettemin blijven de gebruikers verantwoordelijk voor de selectie van het systeem, zoals beschreven in de Technische Goedkeuring, voor de specifieke door de gebruiker beoogde toepassing.
- G. De intellectuele eigendomsrechten betreffende de Technische Goedkeuring, waaronder de auteursrechten, behoren exclusief toe aan de Butgb.
- H. Verwijzingen naar de Technische Goedkeuring dienen te gebeuren aan de hand van de ATG-aanwijzer (ATG 2025) en de geldigheidstermijn.
- I. De Butgb, de Goedkeuringsoperator en de Certificatieoperator kunnen niet aansprakelijk worden gesteld voor enige schade of nadelig gevolg veroorzaakt aan derden (o.m. de gebruiker) ingevolge het niet nakomen door de Goedkeuringshouder of de Verdelers van de bepalingen van dit artikel 8.

Plaatsingsfiche SOPRALENE TECHNO en SOPRALENE TECHNO FR

Onderstaande plaatsingsfiche geeft een verdere toelichting van Tabel 2 en Tabel 3, en vermeldt de membraantypes en hun plaatsingstechniek in functie van de ondergrond, conform de brandeisen zoals voorzien in het K.B. van 07/07/1994 (inclusief de wijziging in het K.B. van 19/12/1997, van 04/04/2003, van 01/03/2009, van 12/07/2012 en van 18/01/2017). De codes werden overgenomen van TV 215.

Voor de systemen die **in kleur** zijn weergegeven geeft ANNEX A een detaillering van de daksystemen weer die beantwoorden aan de brandeisen, zoals opgenomen in bovenstaande K.B.'s.

Symbolen en productnamen:

- ◆ = SOPRALENE TECHNO
- = SOPRALENE TECHNO FR

Gebruikte symbolen:

- = toepassing niet voorzien in kader van deze ATG

Plaatsingsmogelijkheden: zie Tabel 19 + voorschriften van TV 215.

Tabel 19 – Plaatsingsfiche

Plaatsingswijze	K.B.	Zware schutlaag (ballast, tegels, ...)	Onderlaag	Ondergrond											
				PU	PF	Naakte EPS	Gecacheerde EPS	Noakt CG	Gecacheerd CG	MW, EPB	Bestaande afdichting	Beton en licht afschotbeton	Cellenbeton, betonplaten	Vezelcement- of spaanplaten, multiplex	Houtwolcement-platen
				(a)	(a)	(a)	(a)	(a)			(e)(f)	(f)			

Losliggende plaatsing ⁽¹⁾

Eenlaags (LL) ⁽²⁾	van toepassing	zonder met	(Scheidingslaag)	Niet toegelaten											
				◆/■	◆/■	◆/■	◆/■	○	◆/■	◆/■	◆/■	◆/■	◆/■	◆/■	◆/■
Eindlaag gelast - meerlaags (LLs)	van toepassing	zonder met	(Scheidingslaag)+ V3 ⁽³⁾	Niet toegelaten											
				◆/■	◆/■	◆/■	◆/■	○	◆/■	◆/■	◆/■	◆/■	◆/■	◆/■	◆/■
	niet van toepassing	zonder met		Niet toegelaten											
				◆/■	◆/■	◆/■	◆/■	○	◆/■	◆/■	◆/■	◆/■	◆/■	◆/■	

Tabel 19 (vervolg 1) – Plaatsingsfiche

Plaatsingswijze	K.B.	Zware schuiflaag (ballast, tegels, ...)	Onderlaag	Ondergrond												
				PU	PF	Naakte EPS	Gecacheerde EPS	Naakt CG	Gecacheerd CG	MW, EPB	Bestaande afdekking	Beton en licht afschotbeton	Cellenbeton, betonplaten	Vezelcement- of spaanplaten, multiplex	Houtwolcement-platen	Plankenvloer
				(a)	(a)		(a)	(b)	(a)	(c)	(d)	(e)	(e)(f)	(f)		

Volgekleefd

Eindlaag gelast - eenlaags (TS) ⁽²⁾	van toepassing	zonder	(hechtvernis)	○	○	○	○	○	○	■	■	○	○	○	○	○	
		met		○	○	○	○	○	○	◆/■	◆/■	◆/■	◆/■	◆/■	○	○	
	niet van toepassing	zonder		○	○	○	○	○	○	◆/■	◆/■	◆/■	◆/■	◆/■	○	○	
		met		○	○	○	○	○	○	◆/■	◆/■	◆/■	◆/■	◆/■	○	○	
Eindlaag gelast - meerlaags (TSs)	van toepassing	zonder	(hechtvernis)+ V3 ⁽³⁾	○	○	○	○	■	■	■	■	○	○	○	○	○	
		met		○	○	○	○	◆/■	◆/■	◆/■	◆/■	◆/■	◆/■	◆/■	○	○	
	niet van toepassing	zonder		○	○	○	○	◆/■	◆/■	◆/■	◆/■	◆/■	◆/■	◆/■	○	○	
		met		○	○	○	○	◆/■	◆/■	◆/■	◆/■	◆/■	◆/■	◆/■	○	○	
Eindlaag gekleefd met koudlijm - eenlaags (TC) ⁽²⁾	van toepassing	zonder	(hechtvernis) + SOPRACOL LIQUID	■	○	○	○	○	○	○	■	○	○	○	○	○	
		met		◆/■	○	○	○	○	○	○	◆/■	◆/■	◆/■	○	○	○	
	niet van toepassing	zonder		◆/■	○	○	○	○	○	○	○	◆/■	◆/■	◆/■	○	○	○
		met		◆/■	○	○	○	○	○	○	○	◆/■	◆/■	◆/■	○	○	○
Eindlaag gelast - meerlaags (TCs)	van toepassing	zonder	(hechtvernis) + SOPRACOL LIQUID + V3 ⁽³⁾	■	○	○	○	○	○	○	■	○	○	○	○	○	
		met		◆/■	○	○	○	○	○	○	◆/■	◆/■	◆/■	○	○	○	
	niet van toepassing	zonder		◆/■	○	○	○	○	○	○	○	◆/■	◆/■	◆/■	○	○	○
		met		◆/■	○	○	○	○	○	○	○	◆/■	◆/■	◆/■	○	○	○
Eindlaag gekleefd met koudlijm - meerlaags (TCc)	van toepassing	zonder	(hechtvernis) + SOPRACOL LIQUID + V3 ⁽³⁾ + SOPRACOL LIQUID	■	○	○	○	○	○	○	■	○	○	○	○	○	
		met		◆/■	○	○	○	○	○	○	◆/■	◆/■	◆/■	○	○	○	
	niet van toepassing	zonder		◆/■	○	○	○	○	○	○	○	◆/■	◆/■	◆/■	○	○	○
		met		◆/■	○	○	○	○	○	○	○	◆/■	◆/■	◆/■	○	○	○

Tabel 19 (vervolg 2) – Plaatsingsfiche

Plaatsingswijze	K.B.	Zware schuiflaag (ballast, tegels, ...)	Onderlagen	Ondergrond													
				PU	PF	Naakte EPS	Gecacheerde EPS	Naakt CG	Gecacheerd CG	MW, EPB	Bestaande afdichting	Beton en licht afschotbeton	Cellenbeton, betonplaten	Vezelcement- of spaanplaten, multiplex	Houtwolcement-platen	Plankenvloer	
				(a)	(a)		(a)	(b)	(a)	(c)	(d)	(e)	(e)(f)	(f)			
Volgekleefd																	
Eindlaag gelast - meerlaags (TBs)	van toepassing	zonder	(hechtvernis) + bitumen + V3 ⁽⁴⁾	○	○	○	○	■	○	○	○	○	○	○	○	○	
		met		○	○	○	○	◆/■	○	◆/■	◆/■	◆/■	◆/■	◆/■	◆/■	○	
	niet van toepassing	zonder		○	○	○	○	◆/■	○	◆/■	◆/■	◆/■	◆/■	◆/■	◆/■	○	
		met		○	○	○	○	◆/■	○	◆/■	◆/■	◆/■	◆/■	◆/■	◆/■	○	
Eindlaag gekleefd in warme bitumen - meerlaags (TBb)	van toepassing	zonder	(hechtvernis) + bitumen + V3 ⁽⁴⁾ + bitumen	○	○	○	○	○	○	○	○	○	○	○	○	○	
		met		○	○	○	○	◆/■	○	◆/■	◆/■	◆/■	◆/■	◆/■	◆/■	○	
	niet van toepassing	zonder		○	○	○	○	◆/■	○	◆/■	◆/■	◆/■	◆/■	◆/■	◆/■	○	
		met		○	○	○	○	◆/■	○	◆/■	◆/■	◆/■	◆/■	◆/■	◆/■	○	
Partieel gekleefd																	
Eindlaag gelast - meerlaags (PSs)	van toepassing	zonder	(hechtvernis) + VP40/15 + V3 ⁽³⁾⁽⁵⁾	■	○	○	○	○	○	○	○	■	○	○	○	○	
		met		◆/■	○	○	◆/■	○	○	○	◆/■	◆/■	◆/■	◆/■	○	○	
	niet van toepassing	zonder		◆/■	○	○	◆/■	○	○	○	○	◆/■	◆/■	◆/■	◆/■	○	○
		met		◆/■	○	○	◆/■	○	○	○	○	◆/■	◆/■	◆/■	◆/■	○	○
Eindlaag gelast - meerlaags (PACs)	van toepassing	zonder	(hechtvernis) + SOPRASTICK SI	■	○	○	○	○	○	○	○	○	○	○	○	○	
		met		◆/■	○	○	○	○	○	○	○	◆/■	◆/■	◆/■	○	○	
	niet van toepassing	zonder		◆/■	○	○	○	○	○	○	○	○	◆/■	◆/■	◆/■	○	○
		met		◆/■	○	○	○	○	○	○	○	○	◆/■	◆/■	◆/■	○	○
Eindlaag gelast - meerlaags (PACs)	van toepassing	zonder	(hechtvernis) + SOPRASTICK VENTI FF/TF	■	○	○	○	○	○	○	○	○	○	○	○	○	
		met		◆/■	○	◆/■	○	○	○	○	○	◆/■	◆/■	◆/■	○	○	
	niet van toepassing	zonder		◆/■	○	◆/■	○	○	○	○	○	○	◆/■	◆/■	◆/■	○	○
		met		◆/■	○	◆/■	○	○	○	○	○	○	◆/■	◆/■	◆/■	○	○

Tabel 19 (vervolg 3) – Plaatsingsfiche

Plaatsingswijze	K.B.	Zware schutlaag (ballast, tegels, ...)	Onderlaag	Ondergrond														
				Geprofileerde staalplaat +								Beton en licht afschotbeton	Cellenbeton, betonplaten	Vezelcement- of spaanplaten, multiplex	Houtwolcement- platen	Plankenvloer		
				PU	PF	Naakte EPS	Gecacheerde EPS	Naakt CG	Gecacheerd CG	MW, EPB	Bestaande afdichting							
													(a)	(h)	(h)	(h)(i)	(h)	(h)

Mechanische bevestiging van de onderlaag, toplaag volvlakkig gekleefd (g)

Eindlaag gelast - meerlaags (MVs)	van toepassing	Zonder	P3 geschroefd ⁽⁶⁾	■	○	○	○	○	○	■	■	○	○	○	○	○	
		Met		◆/■	○	◆/■	◆/■	○	○	◆/■	◆/■	○	○	○	○	○	○
	niet van toepassing	Zonder		◆/■	○	◆/■	◆/■	○	○	◆/■	◆/■	○	○	○	○	○	○
		Met		◆/■	○	◆/■	◆/■	○	○	◆/■	◆/■	○	○	○	○	○	○

- (1): De zware schutlaag dient eveneens de windweerstand van het dakafdichtingssysteem te garanderen (zie § 5.6)
- (2): Het membraan is minimaal 4,0 mm dik
- (3): De BENOR-onderlagen V3 kunnen vervangen worden door BENOR-goedgekeurde V4, P3, P4, V3-PB, V4-PB, P3-PB, P4-PB, V3-SBS, V4-SBS, P3-SBS, P4-SBS onderlagen of ATG gekeurde bitumineuse toplagen op basis van elastomeerbitumen
- (4): De BENOR-onderlagen V3 kunnen vervangen worden door BENOR-goedgekeurde V4, V4, P3, P4, V3-SBS, V4-SBS, P3-SBS, P4-SBS onderlagen
- (5): Het geheel VP40/15+V3 kan vervangen worden door VENTIGLASS SBS 3 TF of door VENTIROCK SBS 3 TF.
- (6): De BENOR-onderlagen P3 kunnen vervangen worden door BENOR-goedgekeurde P4, EP2, P3-PB, P4-PB, EP2-PB, P3-SBS, P4-SBS of EP2-SBS onderlagen
- (a): PU/PF/EPS/CG: de isolatie is altijd bekleed met een aangepaste cachering
- (b): Naakt CG: de eerste laag wordt op CG volvlakkig gekleefd met warme bitumen ; of wordt volvlakkig gelast/koud gekleefd of volvlakkig zelfklevend geplaatst op een afgekoelde bitumenlaag, aangebracht op CG.
- (c): MW/EPB: de isolatie is lasbaar afhankelijk van de bekleding
- (d): Bestaande afdichting: een onderzoek ten opzichte van de compatibiliteit dient uitgevoerd te worden.
- (e): (cellen)beton: het beton moet proper en droog zijn.
- (f): Cellenbeton/hout: losse stroken plaatsen op de kopse voegen, behalve in het geval van losse plaatsing.
- (g): Het aantal toe te passen mechanische bevestigingen dient te volgen uit een windstudie waarbij rekening wordt gehouden met de uittrekwaarde van de mechanische bevestigingen.

Plaatsingsfiche SOPRALENE TECHNO VENTI en SOPRALENE TECHNO VENTI FR

Onderstaande plaatsingsfiche geeft een verdere toelichting van Tabel 5 en vermeldt de membraantypes en hun plaatsingstechniek in functie van de ondergrond, conform de brandeisen zoals voorzien in het K.B. van 07/07/1994 (inclusief de wijziging in het K.B. van 19/12/1997, van 04/04/2003, van 01/03/2009, van 12/07/2012 en van 18/01/2017). De codes werden overgenomen van TV 215.

Voor de systemen die **in kleur** zijn weergegeven geeft ANNEX A een detaillering van de daksystemen weer die beantwoorden aan de brandeisen, zoals opgenomen in bovenstaande K.B.'s.

Symbolen en productnamen:

- ◆ = SOPRALENE TECHNO VENTI
- = SOPRALENE TECHNO VENTI FR

Gebruikte symbool:

- = toepassing niet voorzien in kader van deze ATG

Plaatsingsmogelijkheden: zie Tabel 20 + voorschriften van TV 215.

Tabel 20 – Plaatsingsfiche

Plaatsingswijze	K.B.	Zware schutlaag (ballast, tegels, ...)	Onderlagen	Ondergrond														
				PU	PF	Naakte EPS	Gecacheerde EPS	Naakt CG	Gecacheerd CG	MW, EPB	Bestaande afdichting	Beton en licht afschotbeton	Cellenbeton, betonplaten	Vezelcement- of spaanplaten, multiplex	Houtwolcement-platen	Plankenvloer		
				(a)			(a)			(b)	(c)	(c)(d)	(d)					
Partieel gekleefd																		
Eindlaag gelast - eenlaags (PS)	van toepassing	zonder	-	■	○	○	○	○	○	○	○	■	○	○	○	○		
		met		◆/■	○	○	◆/■	○	○	○	○	◆/■	◆/■	◆/■	◆/■	○	○	
	niet van toepassing	zonder		◆/■	○	○	◆/■	○	○	○	○	○	◆/■	◆/■	◆/■	◆/■	○	○
		met		◆/■	○	○	◆/■	○	○	○	○	○	◆/■	◆/■	◆/■	◆/■	○	○
(a): PU/EPS: de isolatie is altijd bekleed met een aangepaste cachering (b): Bestaande afdichting: een onderzoek ten opzichte van de compatibiliteit dient uitgevoerd te worden. (c): (cellen)beton: het beton moet proper en droog zijn. (d): Cellenbeton/hout: losse stroken plaatsen op de kopse voegen, behalve in het geval van losse plaatsing.																		

Plaatsingsfiche SOPRALENE TECHNO M en SOPRALENE TECHNO M FR

Onderstaande plaatsingsfiche geeft een verdere toelichting van Tabel 4 en vermeldt de membraantypes en hun plaatsingstechniek in functie van de ondergrond, conform de brandeisen zoals voorzien in het K.B. van 07/07/1994 (inclusief de wijziging in het K.B. van 19/12/1997, van 04/04/2003, van 01/03/2009, van 12/07/2012 en van 18/01/2017). De codes werden overgenomen van TV 215.

Voor de systemen die **in kleur** zijn weergegeven geeft ANNEX A een detaillering van de daksystemen weer die beantwoorden aan de brandeisen, zoals opgenomen in bovenstaande K.B.'s.

Symbolen en productnamen:

- ◆ = SOPRALENE TECHNO M
- = SOPRALENE TECHNO M FR

Gebruikte symbool:

- = toepassing niet voorzien in kader van deze ATG

Plaatsingsmogelijkheden: zie Tabel 21 + voorschriften van TV 215.

Tabel 21 – Plaatsingsfiche

Plaatsingswijze	K.B.	Zware schutlaag (ballast, tegels, ...)	Onderlaag	Ondergrond														
				Geprofileerde staalplaat +								Bet en licht afschotbeton	Cellenbeton, betonplaten	Vezelcement- of spaanplaten, multiplex	Houtwolcement- platen	Plankenvloer		
				PU	PF	Naakte EPS	Gecacheerde EPS	Naakt CG	Gecacheerd CG	MW, EPB	Bestaande afdichting							
				(a)		(a)												
Eenlaags mechanisch bevestigd (b)																		
Eenlaags (MV)	van toepassing	Zonder	-	■	○	○	○	○	○	○	■	■	○	○	○	○	○	
		Met		◆/■	○	◆/■	◆/■	○	○	○	◆/■	◆/■	○	○	○	○	○	○
	niet van toepassing	Zonder		◆/■	○	◆/■	◆/■	○	○	○	◆/■	◆/■	○	○	○	○	○	○
		Met		◆/■	○	◆/■	◆/■	○	○	○	◆/■	◆/■	○	○	○	○	○	○
(a): PU/PF/EPS/CG: de isolatie is altijd bekleed met een aangepaste cachering																		

Tabel 22 – Aantal mechanische bevestigingen per m² – SOPRALENE TECHNO M (FR) (bevestigingen in de naden) bij wijze van voorbeeld

ETANCO EVB DF/2C + plaatje 82x40 R (500 N/ bevestiging)

Hoogte gebouw h (zonder opstand) [m] = **10,00**
 Hoogte opstand h_p [m] = **0,50** } $\rightarrow h_p/h = 0,05$

					windsnelheid = 23 m/s					windsnelheid = 26 m/s				
					0 Zee	I Vlak gebied	II Lage vegetatie	III Regelmatige begroeiing	IV Gebouwen > 15 m	0 Zee	I Vlak gebied	II Lage vegetatie	III Regelmatige begroeiing	IV Gebouwen > 15 m
Ligging:					987	915	776	548	346	1.261	1.170	991	700	442
WINDBELASTING ⁽¹⁾ : [N/m ²]					987	915	776	548	346	1.261	1.170	991	700	442
Dakzone					n	n	n	n	n	n	n	n	n	n
C _p					[st/m ²]	[st/m ²]	[st/m ²]	[st/m ²]	[st/m ²]	[st/m ²]	[st/m ²]	[st/m ²]	[st/m ²]	[st/m ²]
luchtopen dakvloer	oppervlakte openingen van dominante gevel	≥ 2 x andere zijden	hoekzone	2,75	nvt ⁽²⁾	5,79	4,90	3,46	2,19	7,97	7,40	6,27	4,43	2,80
			randzone	2,35	nvt ⁽²⁾	4,95	4,19	2,96	1,87	6,81	6,32	5,36	3,78	2,39
			middenzone 1	1,95	nvt ⁽²⁾	4,10	3,48	2,46	1,55	5,65	5,24	4,44	3,14	1,98
			middenzone 2	0,95	nvt ⁽²⁾	2,00	1,69	1,20	1,00 ⁽³⁾ (0,76)	2,75	2,55	2,16	1,53	1,00 ⁽³⁾ (0,97)
			hoekzone	2,90	nvt ⁽²⁾	6,10	5,17	3,65	2,31	8,41	7,80	6,61	4,67	2,95
			randzone	2,50	nvt ⁽²⁾	5,26	4,46	3,15	1,99	7,25	6,72	5,70	4,02	2,54
	luchtopen dakvloer	≥ 3 x andere zijden	middenzone 1	2,10	nvt ⁽²⁾	4,42	3,74	2,64	1,67	6,09	5,65	4,79	3,38	2,14
			middenzone 2	1,10	nvt ⁽²⁾	2,31	1,96	1,39	1,00 ⁽³⁾ (0,88)	3,19	2,96	2,51	1,77	1,12
			hoekzone	2,20	nvt ⁽²⁾	4,63	3,92	2,77	1,75	6,38	5,92	5,01	3,54	2,24
			randzone	1,80	nvt ⁽²⁾	3,79	3,21	2,27	1,43	5,22	4,84	4,10	2,90	1,83
			middenzone 1	1,40	nvt ⁽²⁾	2,95	2,50	1,76	1,11	4,06	3,76	3,19	2,25	1,42
			middenzone 2	0,40	nvt ⁽²⁾	1,00 ⁽³⁾ (0,84)	1,00 ⁽³⁾ (0,71)	1,00 ⁽³⁾ (0,50)	1,00 ⁽³⁾ (0,32)	1,16	1,08	1,00 ⁽³⁾ (0,91)	1,00 ⁽³⁾ (0,64)	1,00 ⁽³⁾ (0,41)
luchtdichte dakvloer			hoekzone	2,00	nvt ⁽²⁾	4,21	3,57	2,52	1,59	5,80	5,38	4,56	3,22	2,03
			randzone	1,60	nvt ⁽²⁾	3,37	2,85	2,01	1,27	4,64	4,30	3,65	2,57	1,63
			middenzone 1	1,20	nvt ⁽²⁾	2,53	2,14	1,51	1,00 ⁽³⁾ (0,96)	3,48	3,23	2,73	1,93	1,22
			middenzone 2	0,20	nvt ⁽²⁾	1,00 ⁽³⁾ (0,42)	1,00 ⁽³⁾ (0,36)	1,00 ⁽³⁾ (0,25)	1,00 ⁽³⁾ (0,16)	1,00 ⁽³⁾ (0,58)	1,00 ⁽³⁾ (0,54)	1,00 ⁽³⁾ (0,46)	1,00 ⁽³⁾ (0,32)	1,00 ⁽³⁾ (0,20)

⁽¹⁾: Windbelasting zonder drukcoëfficiënt c_p , veiligheidscoëfficiënt γ_Q en coëfficiënt voor terugkeerperiode c_{prob}^2 . De helling van het terrein wordt verondersteld kleiner dan of gelijk te zijn aan 5 %.

⁽²⁾: nvt = niet van toepassing

⁽³⁾: Het minimale aantal bevestigingen is 1,00 stuk per m² (TV 239)

Voorbeeld op basis van het BUIgb Infoblad nr. 2012/02: "Windbelasting op platte daken volgens windnorm NBN EN 1991-1-4"

Voor een gebouw, gesitueerd in een **vlak gebied**, met een windsnelheid van **23 m/s** en een gebouwhoogte van 10 m (h) ten opzichte van een dakopstand van 0,50 m (h_p) ($\rightarrow h/h_p = 0,05$), met een **luchtopen dakvloer** en met **oppervlakte openingen van de dominante gevel (≥ 2x andere zijden)** gevel, wordt het aantal benodigde mechanische bevestigingen per m² in de **randzone** op volgende manier berekend:

De windbelasting voor deze configuratie bedraagt (zie Tabel 17) = $c_p \times \gamma_Q \times c_{prob}^2 \times 915 \text{ N/m}^2 = 2,35 \times 1,25 \times 0,92 \times 915 \text{ N/m}^2 = x \text{ 2.472 N/m}^2 \rightarrow n = 2.472 / 500 = 4,96$ bevestigingen per m².

Rekening houdend met een staaldakprofiel met een module-eenheid van 25 cm, wordt de afstand tussen de bevestigingen (e) als volgt berekend:

- Met een membraanbreedte van **1,00 m** en een naadverbinding van 12 cm \rightarrow afstand tussen de bevestigingslijnen (b) = **0,88 m** $\rightarrow e = (1 \times 1) / (n \times b) = 1 / (4,95 \times 0,88) = 0,23 \text{ m}$ (De minimumafstand tussen de bevestigingen dient 0,20 m te zijn (zie TV 239). De berekende afstand tussen de bevestigingslijnen is hier lager dan de module-eenheid van 25cm!).
- Met een membraanbreedte van **0,50 m** en een naadverbinding van 12 cm \rightarrow afstand tussen de bevestigingslijnen (b) = **0,38 m** $\rightarrow e = (1 \times 1) / (n \times b) = 1 / (4,95 \times 0,38) = 0,53 \text{ m} \rightarrow e = 0,50 \text{ m}$ (afgerond naar een lagere module-eenheid) (De minimumafstand tussen de bevestigingen dient 0,20 m te zijn, zie TV 239).

De Technische Goedkeuring is gepubliceerd door de BUTgb, onder verantwoordelijkheid van de Goedkeuringsoperator, BCCA, en op basis van het gunstig advies van de Gespecialiseerde Groep "DAKEN", verleend op 26 november 2018.

Daarnaast bevestigde de Certificatieoperator, BCCA, dat de productie aan de certificatievoorwaarden voldoet en dat met de Goedkeuringshouder een certificatieovereenkomst ondertekend werd.

Datum van deze uitgave: 19 april 2021.

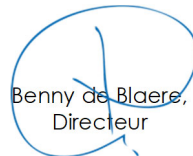
Deze ATG vervangt de vorige versie van ATG 2025 van 26/06/2019 tot 25/06/2024. De wijzigingen t.o.v. voorgaande versies worden hieronder opgesomd:

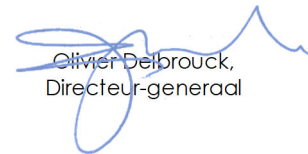
Aanpassingen t.o.v. de voorgaande versie	
ATG	Vervangen SOPRASTICK VENTI door SOPRASTICK VENTI FF/TF
§6.2.3	Pelproeven SOPRASTICK/SOPRASTICK VENTI FF/TF: PU(bit) vervangen door PU (meerlagen aluminium complex)
Plaatsingsfiche, Tabel 19 vervolg 2	Correctie PACs: eindlaag gelast in plaats van eindlaag verkleefd met koudlijm
Plaatsingsfiche	Toevoegen toepassing op bestaande afdichting
Annex A, Tabel 1	Wijziging hoeveelheid te gebruiken PU-lijm isolatie van 100 g/m ² naar 300 g/m ²
Annex A, Tabel 1	Aanpassing Brandclassificatie dampschermen bij toepassing MW (uitbreiding naar niet onderzocht)
Annex A, Tabel 1	Toevoegen synthetische dampschermen (brandreactie A1 tot F of niet onderzocht)
Annex A, Tabel 1	Dampschermen op ondergronden 'Alle Materialen' → alle types toegestaan
Annex A, Tabel 1	Toevoegen toepassing op bestaande dak (renovatie)

Voor de BUTgb, als geldigverklaring van het goedkeuringsproces

Voor de goedkeurings- en certificatieoperator


Eric Winnepenninckx,
Secretaris-generaal


Benny de Blaere,
Directeur


Olivier Delbrouck,
Directeur-generaal

De Technische Goedkeuring blijft geldig, gesteld dat het product, de vervaardiging ervan en alle daarmee verband houdende relevante processen:

- onderhouden worden, zodat minstens de onderzoeksresultaten bereikt worden zoals bepaald in deze Technische Goedkeuring;
- doorlopend aan de controle door de Certificatieoperator onderworpen worden en deze bevestigt dat de certificatie geldig blijft.

Wanneer niet langer wordt voldaan aan deze voorwaarden, zal de Technische Goedkeuring worden opgeschort of ingetrokken en de Technische Goedkeuring van de BUTgb website worden verwijderd. Technische Goedkeuringen worden regelmatig geactualiseerd. Het wordt aanbevolen steeds gebruik te maken van de versie die op de BUTgb website (www.butgb.be) gepubliceerd werd.

De meest recente versie van de Technische Goedkeuring kan geconsulteerd worden d.m.v. de hiernaast afgebeelde QR-code.



De BUTgb vzw werd aangemeld door de FOD Economie in het kader van Verordening (EU) n°305/2011. De door de BUTgb vzw aangeduide certificatieoperatoren werken volgens een door BELAC (www.belac.be) accreditteerbaar systeem.

De BUTgb vzw is een goedkeuringsinstituut dat lid is van:



European Organisation for Technical Assessment Europese Unie voor de technische goedkeuring in de bouw

www.eota.eu



www.ueatc.eu



World Federation of Technical Assessment Organisations

www.wftao.com

ANNEX A ⁽¹⁾

Weerstand tegen extern vlieg vuur voor de systemen opgenomen in de Technische Goedkeuring ATG

Index 0: 19/04/2021 ⁽²⁾

Conform het Koninklijk Besluit (K.B.) van 07/07/1994, het K.B. van 19/12/1997, het K.B. van 01/03/2009, het K.B. van 12/07/2012 en het K.B. van 18/01/2017, worden de gebouwen opgedeeld in twee groepen:

1. Gebouwen waarvoor de K.B.'s niet van toepassing zijn:
 - Gebouwen met maximaal 2 bouwlagen en een totale oppervlakte kleiner of gelijk aan 100 m²,
 - Eengezinswoningen.

2. Gebouwen waarvoor de K.B.'s van toepassing zijn:

De daksystemen vermeld in deze Technische Goedkeuring ATG dienen:

- Of een weerstand tegen extern vlieg vuur klasse B_{ROOF}(t1) te hebben volgens de geldende classificatie ⁽³⁾.

In dit geval, geeft de Tabel 1 een overzicht van het toepassingsdomein van de daksystemen vermeld in deze Technische Goedkeuring ATG.

- Of bedekt te worden met een zware schutlaag (bvb ballast, tegels...) conform de beslissing van de Europese Commissie van 06/09/2000 (met betrekking tot de richtlijn 89/106/CEE betreffende de prestaties van dakbedekkingen blootgesteld aan extern vlieg vuur) waarvoor kan worden aangenomen dat deze zware schutlaag aan de vereisten uit de K.B.'s inzake het brandgedrag voldoet.

In dit geval, is het niet nodig om proeven uit te voeren om de weerstand tegen extern vlieg vuur van de daksystemen vermeld in deze Technische Goedkeuring ATG te bepalen.

Nota 1: onder "ballast" verstaat men "uitgespreid grind met een laagdikte van minimaal 50 mm of een gewicht van ten minste 80 kg/m² (granulometrie van het aggregaat: maximaal : 32 mm; minimaal : 4 mm)"

Nota 2: onder "tegels" verstaat men "minerale tegels met een dikte van ten minste 40 mm".

⁽¹⁾: Deze annex maakt integraal deel uit van de technische goedkeuring.

⁽²⁾: De index van de laatste versie van de Annex A kan geverifieerd worden op de website van de BUtgb vzw, www.butgb.be.

⁽³⁾: Cf. Beschikking 2001/671/EG van de Commissie.

ANNEX A

Tabel 1 – Toepassingsdomein van de systemen met een weerstand tegen extern vliegvuur klasse B_{ROOF}(f1) volgens de geldende classificatie ⁽³⁾

SOPRALENE TECHNO FR							
Toepassing		Totaal gelaste plaatsing					
		Eenlaags TS					
Dikte		4,0 mm					
Helling		< 20° (36 %)					
Onderdelen	Eigenschappen						
Membraan	Kleur	Niet relevant					
	Afwerking	Bovenaan	Minerale bescherming (A / G)				
		Onderaan	Wegbrandfolie of Talk/zand of Macro-geperforeerde folie				
	Wapening	C1 / C3					
Bevestigingswijze	Gelast						
Lijm membraan	Type	Niet relevant voor het betreffende toepassingsdomein					
	Verbruik						
Onderlaag	Type	Niet relevant voor het betreffende toepassingsdomein					
	Brandreactie						
	Dikte						
	Bevestigingswijze						
Isolatie	Type	MW	MW				
	Brandreactie	Euroclass A1 en A2		Euroclass A1 en A2			
	Dikte	≥ 100 mm		≥ 100 mm			
	Druksterkte	-		-			
	Afwerking	Bovenaan	glasvlies		glasvlies		
		Onderaan	naakt		naakt		
	Bevestigingswijze	Mechanisch bevestigd		Gekleefd			
Lijm isolatie	Type	Niet relevant		Alle lijmen vermeld in de ATG van de aangebrachte isolatie			
	Verbruik						
Dampscherm	Type	Zonder	Alle types (volgens NBN EN 13970, NBN EN 13984)		Zonder	Alle types (volgens NBN EN 13970, NBN EN 13984)	
	Brandreactie		Euroclass A1 tot F of niet onderzocht			Euroclass A1 tot F of niet onderzocht	
	Dikte		Alle diktes			Alle diktes	
	Bevestigingswijze		Alle mogelijke bevestigingswijzen			Alle mogelijke bevestigingswijzen	
Onderliggende structuur		Alle houten of niet-brandbare ondergronden met spleten niet groter dan 5 mm					

ANNEX A

Tabel 1 (vervolg 1) – Toepassingsdomein van de systemen met een weerstand tegen extern vliegvuur klasse B_{ROOF}(f1) volgens de geldende classificatie ⁽³⁾

SOPRALENE TECHNO FR							
Toepassing		Totaal gelaste plaatsing					
		Meerlaags TSs					
Dikte		4,0 mm					
Helling		< 20° (36 %)					
Onderdelen	Eigenschappen						
Membraan	Kleur	Niet relevant					
	Afwerking	Bovenaan	Minerale bescherming (A / G)				
		Onderaan	Wegbrandfolie of Talk/zand of Macro-geperforeerde folie				
	Wapening	C1 / C3					
	Bevestigingswijze	Gelast					
Lijm membraan	Type	Niet relevant voor het betreffende toepassingsdomein					
	Verbruik						
Onderlaag	Type	SOPRAROCK P3-PB, SOPRAROCK P4-PB, SOPRAROCK P3-SBS; SOPRAROCK P4-SBS SOPRAGLASS V3-PB, SOPRAGLASS V4-PB, SOPRAGLASS V3-SBS; SOPRAGLASS V4-SBS SOPRALENE TECHNO 4 T/F C1					
	Brandreactie	-					
	Dikte	≤ 4,0 mm					
	Bevestigingswijze	Gelast					
Isolatie	Type	MW		MW			
	Brandreactie	Euroclass A1 en A2		Euroclass A1 en A2			
	Dikte	≥ 100 mm		≥ 100 mm			
	Druksterkte	-		-			
	Afwerking	Bovenaan	glasvlies		glasvlies		
		Onderaan	naakt		naakt		
Bevestigingswijze	Mechanisch bevestigd		Gekleefd				
Lijm isolatie	Type	Niet relevant		Alle lijmen vermeld in de ATG van de aangebrachte isolatie			
	Verbruik						
Dampscherm	Type	Zonder	Alle types (volgens NBN EN 13970, NBN EN 13984)		Zonder	Alle types (volgens NBN EN 13970, NBN EN 13984)	
	Brandreactie		Euroclass A1 tot F of niet onderzocht			Euroclass A1 tot F of niet onderzocht	
	Dikte		Alle diktes			Alle diktes	
	Bevestigingswijze		Alle mogelijke bevestigingswijzen			Alle mogelijke bevestigingswijzen	
Onderliggende structuur		Alle houten of niet-brandbare ondergronden met spleten niet groter dan 5 mm					

ANNEX A

Tabel 1 (vervolg 2) – Toepassingsdomein van de systemen met een weerstand tegen extern vliegvuur klasse B_{ROOF}(f1) volgens de geldende classificatie ⁽³⁾

SOPRALENE TECHNO FR				
	Toepassing	Totaal gelaste plaatsing		
		Meerlaags TSs		
	Dikte	4,0 mm		
	Helling	< 20° (36 %)		
Onderdelen	Eigenschappen			
Membraan	Kleur	Niet relevant		
	Afwerking	Bovenaan	Minerale bescherming (A / G)	
		Onderaan	Wegbrandfolie of Talk/zand of Macro-geperforeerde folie	
	Wapening	C1 / C3		
	Bevestigingswijze	Gelast		
Lijm membraan	Type	Niet relevant voor het betreffende toepassingsdomein		
	Verbruik			
Onderlaag	Type	SOPRAROCK P3-PB, SOPRAROCK P4-PB, SOPRAROCK P3-SBS; SOPRAROCK P4-SBS SOPRAGLASS V3-PB, SOPRAGLASS V4-PB, SOPRAGLASS V3-SBS; SOPRAGLASS V4-SBS SOPRALENE TECHNO 4 T/F C1		
	Brandreactie	-		
	Dikte	≤ 4,0 mm		
	Bevestigingswijze	Gelast		
Isolatie	Type	CG		
	Brandreactie	Euroclass A1 tot E		
	Dikte	≥ 50 mm		
	Druksterkte	-		
	Afwerking	Bovenaan	Bitumenimpregnering + polyethyleen folie	
		Onderaan	Naakt	
Bevestigingswijze	Gekleefd			
Lijm isolatie	Type	In warme bitumen		
	Verbruik	Ong. 5 kg/m ²		
Dampscherm	Type	Zonder	Zonder	Alle types (volgens NBN EN 13970, NBN EN 13984)
	Brandreactie			Euroclass A1 tot F of niet onderzocht
	Dikte			Alle diktes
	Bevestigingswijze			Alle mogelijke bevestigingswijzen
Onderliggende structuur		Alle houten of niet-brandbare ondergronden met spleten niet groter dan 5 mm	Alle dakafdichtingssystemen op basis van bitumineuze en synthetische membranen	Alle soorten materiaal/materialen

ANNEX A

Tabel 1 (vervolg 3) – Toepassingsdomein van de systemen met een weerstand tegen extern vlieg vuur klasse B_{ROOF}(t1) volgens de geldende classificatie ⁽³⁾

SOPRALENE TECHNO FR				
Toepassing		Totaal gekleefde plaatsing met koudlijm		
		Eenlaags TC		
Dikte		4,0 mm		
Helling		< 20° (36 %)		
Onderdelen	Onderdelen			
Membraan	Kleur		Niet relevant	
	Afwerking	Bovenaan	Minerale bescherming (A / G)	
		Onderaan	Wegbrandfolie of Talk/zand of Macro-geperforeerde folie	
	Wapening		C1 / C3	
	Bevestigingswijze		Gekleefd met koudlijm	
Lijm membraan	Type		SOPRACOL LIQUID	
	Verbruik		Ong. 1,0 kg/m ²	
Onderlaag	Type		Niet relevant voor het betreffende toepassingsdomein	
	Brandreactie			
	Dikte			
	Bevestigingswijze			
Isolatie	Type		PU	PU
	Brandreactie		Euroclass A1 tot F of niet onderzocht	Euroclass A1 tot F of niet onderzocht
	Dikte		≥ 50 mm	≥ 50 mm
	Druksterkte		-	-
	Afwerking	Bovenaan	Gebitumineerd glasvlies	Gebitumineerd glasvlies
		Onderaan	Gebitumineerd glasvlies	Gebitumineerd glasvlies
	Bevestigingswijze		Mechanisch bevestigd	Mechanisch bevestigd
Lijm isolatie	Type		Niet relevant	Niet relevant
	Verbruik			
Dampscherm	Type		Zonder	Alle types
	Brandreactie			Euroclass A1 tot F of niet onderzocht
	Dikte			Alle diktes
	Bevestigingswijze			Alle mogelijke bevestigingswijzen
Onderliggende structuur		Alle houten of niet-brandbare ondergronden met spleten niet groter dan 5 mm	Alle soorten van materiaal/materialen	

ANNEX A

Tabel 1 (vervolg 4) – Toepassingsdomein van de systemen met een weerstand tegen extern vliegvlam klasse B_{ROOF}(t1) volgens de geldende classificatie ⁽³⁾

SOPRALENE TECHNO FR				
Toepassing		Totaal gekleefde plaatsing met koudlijm		
		Eenlaags TC		
Dikte		4,0 mm		
Helling		≤ 20° (36 %)		
Onderdelen	Onderdelen			
Membraan	Kleur		Niet relevant	
	Afwerking	Bovenaan	Minerale bescherming (A / G)	
		Onderaan	Talk/zand of Macro-geperforeerde folie	
	Wapening		C1 / C3	
	Bevestigingswijze		Gekleefd met koudlijm	
Lijm membraan	Type		SOPRACOL LIQUID	
	Verbruik		Ong. 1,0 kg/m ²	
Onderlaag	Type		Niet relevant voor het betreffende toepassingsdomein	
	Brandreactie			
	Dikte			
	Bevestigingswijze			
Isolatie	Type		PU	PU
	Brandreactie		Euroclass A1 tot F of niet onderzocht	Euroclass A1 tot F of niet onderzocht
	Dikte		≥ 50 mm	≥ 50 mm
	Druksterkte		-	-
	Afwerking	Bovenaan	Gebitumineerd glasvlies	Gebitumineerd glasvlies
		Onderaan	Gebitumineerd glasvlies	Gebitumineerd glasvlies
	Bevestigingswijze		Gekleefd	Gekleefd
Lijm isolatie	Type		Alle lijmen type PU vermeld in de ATG van de aangebrachte isolatie	
	Verbruik		≤ 300 g/m ²	
Dampscherm	Type		Zonder	
	Brandreactie		Alle types	
	Dikte		Euroclass A1 tot F of niet onderzocht	
	Bevestigingswijze		Alle diktes	
Bevestigingswijze		Alle mogelijke bevestigingswijzen		
Onderliggende structuur		Alle houten of niet-brandbare ondergronden met spleten niet groter dan 5 mm	Alle soorten van materiaal/materialen	

ANNEX A

Tabel 1 (vervolg 5) – Toepassingsdomein van de systemen met een weerstand tegen extern vlieg vuur klasse B_{ROOF(t1)} volgens de geldende classificatie ⁽³⁾

SOPRALENE TECHNO FR				
Toepassing		Totaal gekleefde plaatsing met koudlijm		
		Eenlaags TC		
Dikte		4,0 mm		
Helling		≤ 20° (36 %)		
Onderdelen	Onderdelen			
Membraan	Kleur		Niet relevant	
	Afwerking	Bovenaan	Minerale bescherming (A / G)	
		Onderaan	Talk/zand of Macro-geperforeerde folie	
	Wapening		C1 / C3	
	Bevestigingswijze		Gekleefd met koudlijm	
Lijm membraan	Type		SOPRACOL LIQUID	
	Verbruik		Ong. 1,0 kg/m ²	
Onderlaag	Type		Niet relevant voor het betreffende toepassingsdomein	
	Brandreactie			
	Dikte			
	Bevestigingswijze			
Isolatie	Type		PU	PU
	Brandreactie		Euroclass A1 tot F of niet onderzocht	Euroclass A1 tot F of niet onderzocht
	Dikte		≥ 50 mm	≥ 50 mm
	Druksterkte		-	-
	Afwerking	Bovenaan	Gebitumineerd glasvlies	Gebitumineerd glasvlies
		Onderaan	Gebitumineerd glasvlies	Gebitumineerd glasvlies
	Bevestigingswijze		Mechanisch bevestigd	Gekleefd
Lijm isolatie	Type		Niet relevant	Alle lijmen type PU vermeld in de ATG van de aangebrachte isolatie ≤ 300 g/m ²
	Verbruik		Niet relevant	
Dampscherm	Type		Zonder	Zonder
	Brandreactie		Zonder	Zonder
	Dikte		Zonder	Zonder
	Bevestigingswijze		Zonder	Zonder
Onderliggende structuur		Alle dakafdichtingssystemen op basis van bitumineuze membranen met een weerstand tegen extern vlieg vuur, die voldoet aan klasse BROOF(t1) volgens NBN EN 13501-5	Alle dakafdichtingssystemen op basis van bitumineuze en synthetische membranen	

ANNEX A

Tabel 1 (vervolg 6) – Toepassingsdomein van de systemen met een weerstand tegen extern vliegvlam klasse B_{ROOF}(t1) volgens de geldende classificatie ⁽³⁾

SOPRALENE TECHNO FR				
Toepassing		Totaal gekleefde plaatsing met koudlijm		
		Meerlaags TCs		
Dikte		3,0 mm / 4,0 mm		
Helling		≤ 20° (36 %)		
Onderdelen	Onderdelen			
Membraan	Kleur	Niet relevant		
	Afwerking	Bovenaan	Minerale bescherming (A / G)	
		Onderaan	Wegbrandfolie of Talk/zand of Macro-geperforeerde folie	
	Wapening	C1 / C3		
	Bevestigingswijze	Gelast		
Lijm membraan	Type	Niet relevant voor het betreffende toepassingsdomein		
	Verbruik			
Onderlaag	Type	SOPRAROCK P3-PB, SOPRAROCK P4-PB, SOPRAROCK P3-SBS; SOPRAROCK P4-SBS SOPRAGLASS V3-PB, SOPRAGLASS V4-PB, SOPRAGLASS V3-SBS; SOPRAGLASS V4-SBS SOPRALENE TECHNO 4 T/F C1		
	Brandreactie	-		
	Dikte	≤ 4,0 mm		
	Bevestigingswijze	Gekleefd met koudlijm SOPRACOL LIQUID (Ong. 1,0 kg/m ²)		
Isolatie	Type	PU	PU	
	Brandreactie	Euroclass A1 tot F of niet onderzocht	Euroclass A1 tot F of niet onderzocht	
	Dikte	≥ 50 mm	≥ 50 mm	
	Druksterkte	-	-	
	Afwerking	Bovenaan	Gebitumineerd glasvlies	Gebitumineerd glasvlies
		Onderaan	Gebitumineerd glasvlies	Gebitumineerd glasvlies
	Bevestigingswijze	Mechanisch bevestigd		
Lijm isolatie	Type	Niet relevant		
	Verbruik			
Dampscherm	Type	Zonder		
	Brandreactie	Euroclass A1 tot F of niet onderzocht		
	Dikte	Alle diktes		
	Bevestigingswijze	Alle mogelijke bevestigingswijzen		
Onderliggende structuur		Alle houten of niet-brandbare ondergronden met spleten niet groter dan 5 mm	Alle soorten van materiaal/materialen	

ANNEX A

Tabel 1 (vervolg 7) – Toepassingsdomein van de systemen met een weerstand tegen extern vlieg vuur klasse B_{ROOF}(t1) volgens de geldende classificatie ⁽³⁾

SOPRALENE TECHNO FR				
Toepassing		Totaal gekleefde plaatsing met koudlijm		
		Meerlaags TCs		
Dikte		3,0 mm / 4,0 mm		
Helling		≤ 20° (36 %)		
Onderdelen	Onderdelen			
Membraan	Kleur		Niet relevant	
	Afwerking	Bovenaan	Minerale bescherming (A / G)	
		Onderaan	Wegbrandfolie of Talk/zand of Macro-geperforeerde folie	
	Wapening		C1 / C3	
	Bevestigingswijze		Gelast	
Lijm membraan	Type		Niet relevant voor het betreffende toepassingsdomein	
	Verbruik			
Onderlaag	Type		SOPRAROCK P3-PB, SOPRAROCK P4-PB, SOPRAROCK P3-SBS; SOPRAROCK P4-SBS SOPRAGLASS V3-PB, SOPRAGLASS V4-PB, SOPRAGLASS V3-SBS; SOPRAGLASS V4-SBS SOPRALENE TECHNO 4 T/F C1	
	Brandreactie		-	
	Dikte		≤ 4,0 mm	
	Bevestigingswijze		Gekleefd met koudlijm SOPRACOL LIQUID (Ong. 1,0 kg/m ²)	
Isolatie	Type		PU	
	Brandreactie		Euroclass A1 tot F of niet onderzocht	
	Dikte		≥ 50 mm	
	Druksterkte		-	
	Afwerking	Bovenaan	Gebitumineerd glasvlies	Gebitumineerd glasvlies
		Onderaan	Gebitumineerd glasvlies	Gebitumineerd glasvlies
	Bevestigingswijze		Gekleefd	
Lijm isolatie	Type		Alle lijmen type PU vermeld in de ATG van de aangebrachte isolatie	
	Verbruik		≤ 300 g/m ²	
Dampscherm / membraan	Type		Zonder	
	Brandreactie		Alle types	
	Dikte		Euroclass A1 tot F of niet onderzocht	
	Bevestigingswijze		Alle diktes	
Bevestigingswijze		Alle mogelijke bevestigingswijzen		
Onderliggende structuur		Alle houten of niet-brandbare ondergronden met spleten niet groter dan 5 mm	Alle soorten van materiaal/materialen	

ANNEX A

Tabel 1 (vervolg 8) – Toepassingsdomein van de systemen met een weerstand tegen extern vlieg vuur klasse B_{ROOF}(t1) volgens de geldende classificatie ⁽³⁾

SOPRALENE TECHNO FR			
Toepassing		Totaal gekleefde plaatsing met koudlijm	
		Meerlaags TCs	
Dikte		3,0 mm / 4,0 mm	
Helling		≤ 20° (36 %)	
Onderdelen	Onderdelen		
Membraan	Kleur		Niet relevant
	Afwerking	Bovenaan	Minerale bescherming (A / G)
		Onderaan	Wegbrandfolie of Talk/zand of Macro-geperforeerde folie
	Wapening		C1 / C3
	Bevestigingswijze		Gelast
Lijm membraan	Type		Niet relevant
	Verbruik		
Onderlaag	Type		SOPRAROCK P3-PB, SOPRAROCK P4-PB, SOPRAROCK P3-SBS; SOPRAROCK P4-SBS SOPRAGLASS V3-PB, SOPRAGLASS V4-PB, SOPRAGLASS V3-SBS; SOPRAGLASS V4-SBS SOPRALENE TECHNO 4 T/F C1
	Brandreactie		-
	Dikte		≤ 4,0 mm
	Bevestigingswijze		Gekleefd met koudlijm SOPRACOL LIQUID (Ong. 1,0 kg/m ²)
Isolatie	Type		PU
	Brandreactie		Euroclass A1 tot F of niet onderzocht
	Dikte		≥ 50 mm
	Druksterkte		-
	Afwerking	Bovenaan	Gebitumineerd glasvlies
		Onderaan	Gebitumineerd glasvlies
	Bevestigingswijze		Mechanisch bevestigd
Lijm isolatie	Type		Niet relevant
	Verbruik		
Dampscherm	Type		Zonder
	Brandreactie		
	Dikte		
	Bevestigingswijze		
Onderliggende structuur		Alle dakafdichtingssystemen op basis van bitumineuze membranen met een weerstand tegen extern vlieg vuur, die voldoet aan klasse B_{ROOF}(t1) volgens NBN EN 13501-5	Alle dakafdichtingssystemen op basis van bitumineuze en synthetische membranen

ANNEX A

Tabel 1 (vervolg 9) – Toepassingsdomein van de systemen met een weerstand tegen extern vlieg vuur klasse B_{ROOF}(t1) volgens de geldende classificatie ⁽³⁾

SOPRALENE TECHNO FR				
Toepassing		Totaal gekleefde plaatsing met koudlijm		
		Meerlaags TCc		
Dikte		3,0 mm / 4,0 mm		
Helling		≤ 20° (36 %)		
Onderdelen	Onderdelen			
Membraan	Kleur	Niet relevant		
	Afwerking	Bovenaan	Minerale bescherming (A / G)	
		Onderaan	Wegbrandfolie of Talk/zand of Macro-geperforeerde folie	
	Wapening	C1 / C3		
	Bevestigingswijze	Gekleefd met koudlijm		
Lijm membraan	Type	SOPRACOL LIQUID		
	Verbruik	Ong. 1,0 kg/m ²		
Onderlaag	Type	SOPRAROCK P3-PB, SOPRAROCK P4-PB, SOPRAROCK P3-SBS; SOPRAROCK P4-SBS SOPRAGLASS V3-PB, SOPRAGLASS V4-PB, SOPRAGLASS V3-SBS; SOPRAGLASS V4-SBS SOPRALENE TECHNO 4 T/F C1		
	Brandreactie	-		
	Dikte	≤ 4,0 mm		
	Bevestigingswijze	Gekleefd met koudlijm SOPRACOL LIQUID (Ong. 1,0 kg/m ²)		
Isolatie	Type	PU	PU	
	Brandreactie	Euroclass A1 tot F of niet onderzocht	Euroclass A1 tot F of niet onderzocht	
	Dikte	≥ 50 mm	≥ 50 mm	
	Druksterkte	-	-	
	Afwerking	Bovenaan	Gebitumineerd glasvlies	Gebitumineerd glasvlies
		Onderaan	Gebitumineerd glasvlies	Gebitumineerd glasvlies
	Bevestigingswijze	Mechanisch bevestigd		
Lijm isolatie	Type	Niet relevant	Niet relevant	
	Verbruik			
Dampscherm	Type	Zonder	Alle types	
	Brandreactie		Euroclass A1 tot F of niet onderzocht	
	Dikte		Alle diktes	
	Bevestigingswijze		Alle mogelijke bevestigingswijzen	
Onderliggende structuur		Alle houten of niet-brandbare ondergronden met spleten niet groter dan 5 mm	Alle soorten van materiaal/materialen	

ANNEX A

Tabel 1 (vervolg 10) – Toepassingsdomein van de systemen met een weerstand tegen extern vlieg vuur klasse B_{ROOF(t1)} volgens de geldende classificatie ⁽³⁾

SOPRALENE TECHNO FR				
Toepassing		Totaal gekleefde plaatsing met koudlijm		
		Meerlaags TCc		
Dikte		3,0 mm / 4,0 mm		
Helling		≤ 20° (36 %)		
Onderdelen	Onderdelen			
Membraan	Kleur		Niet relevant	
	Afwerking	Bovenaan	Minerale bescherming (A / G)	
		Onderaan	Talk/zand of Macro-geperforeerde folie	
	Wapening		C1 / C3	
	Bevestigingswijze		Gekleefd met koudlijm	
Lijm membraan	Type		SOPRACOL LIQUID	
	Verbruik		Ong. 1,0 kg/m ²	
Onderlaag	Type		SOPRAROCK P3-PB, SOPRAROCK P4-PB, SOPRAROCK P3-SBS; SOPRAROCK P4-SBS SOPRAGLASS V3-PB, SOPRAGLASS V4-PB, SOPRAGLASS V3-SBS; SOPRAGLASS V4-SBS SOPRALENE TECHNO 4 T/F C1	
	Brandreactie		-	
	Dikte		≤ 4,0 mm	
	Bevestigingswijze		Gekleefd met koudlijm SOPRACOL LIQUID (Ong. 1,0 kg/m ²)	
Isolatie	Type		PU	
	Brandreactie		Euroclass A1 tot F of niet onderzocht	
	Dikte		≥ 50 mm	
	Druksterkte		-	
	Afwerking	Bovenaan	Gebitumineerd glasvlies	Gebitumineerd glasvlies
		Onderaan	Gebitumineerd glasvlies	Gebitumineerd glasvlies
	Bevestigingswijze		Gekleefd	Gekleefd
Lijm isolatie	Type		Alle lijmen type PU vermeld in de ATG van de aangebrachte isolatie	
	Verbruik		≤ 300 g/m ²	
Dampscherm	Type		Alle types	
	Brandreactie		Euroclass A1 tot F of niet onderzocht	
	Dikte		Alle diktes	
	Bevestigingswijze		Alle mogelijke bevestigingswijzen	
Onderliggende structuur		Alle houten of niet-brandbare ondergronden met spleten niet groter dan 5 mm	Alle soorten van materiaal/materialen	

ANNEX A

Tabel 1 (vervolg 11) – Toepassingsdomein van de systemen met een weerstand tegen extern vlieg vuur klasse B_{ROOF(t1)} volgens de geldende classificatie ⁽³⁾

SOPRALENE TECHNO FR					
Toepassing		Totaal gekleefde plaatsing met koudlijm			
		Meerlaags TCc			
Dikte		3,0 mm / 4,0 mm			
Helling		≤ 20° (36 %)			
Onderdelen	Onderdelen				
Membraan	Kleur		Niet relevant		
	Afwerking	Bovenaan	Minerale bescherming (A / G)		
		Onderaan	Talk/zand of Macro-geperforeerde folie		
	Wapening		C1 / C3		
	Bevestigingswijze		Gekleefd met koudlijm		
Lijm membraan	Type		SOPRACOL LIQUID		
	Verbruik		Ong. 1,0 kg/m ²		
Onderlaag	Type		SOPRAROCK P3-PB, SOPRAROCK P4-PB, SOPRAROCK P3-SBS; SOPRAROCK P4-SBS SOPRAGLASS V3-PB, SOPRAGLASS V4-PB, SOPRAGLASS V3-SBS; SOPRAGLASS V4-SBS SOPRALENE TECHNO 4 T/F C1		
	Brandreactie		-		
	Dikte		≤ 4,0 mm		
	Bevestigingswijze		Gekleefd met koudlijm SOPRACOL LIQUID (Ong. 1,0 kg/m ²)		
Isolatie	Type		Zonder	PU	PU
	Brandreactie			Euroclass A1 tot F of niet onderzocht	Euroclass A1 tot F of niet onderzocht
	Dikte			≥ 50 mm	≥ 50 mm
	Druksterkte			-	-
	Afwerking	Bovenaan		Gebitumineerd glasvlies	Gebitumineerd glasvlies
		Onderaan		Gebitumineerd glasvlies	Gebitumineerd glasvlies
	Bevestigingswijze			Mechanisch bevestigd	Gekleefd
Lijm isolatie	Type		Niet relevant	Niet relevant	Alle lijmen type PU vermeld in de ATG van de aangebrachte isolatie
	Verbruik				≤ 300 g/m ²
Dampscherm / membraan	Type		Zonder	Zonder	Zonder
	Brandreactie				
	Dikte				
	Bevestigingswijze				
Onderliggende structuur		Alle dakafdichtingssystemen op basis van bitumineuze membranen met een weerstand tegen extern vlieg vuur, die voldoet aan klasse B_{ROOF(t1)} volgens NBN EN 13501-5	Alle dakafdichtingssystemen op basis van bitumineuze en synthetische membranen		

ANNEX A

Tabel 1 (vervolg 12) – Toepassingsdomein van de systemen met een weerstand tegen extern vlieg vuur klasse B_{ROOF(t1)} volgens de geldende classificatie ⁽³⁾

SOPRALENE TECHNO FR				
Toepassing		Totaal gekleefd in warme bitumen		
		Meerlaags TBs		
Dikte		3,0 mm / 4,0 mm		
Helling		< 20° (36 %)		
Onderdelen	Eigenschappen			
Membraan	Kleur	Niet relevant		
	Afwerking	Bovenaan	Minerale bescherming (A / G)	
		Onderaan	Wegbrandfolie of Talk/zand of Macro-geperforeerde folie	
	Wapening	C1 / C3		
	Bevestigingswijze	Gelast		
Lijm membraan	Type	Niet relevant voor het betreffende toepassingsdomein		
	Verbruik			
Onderlaag	Type	SOPRAROCK P3-PB, SOPRAROCK P4-PB, SOPRAROCK P3-SBS; SOPRAROCK P4-SBS SOPRAGLASS V3-PB, SOPRAGLASS V4-PB, SOPRAGLASS V3-SBS; SOPRAGLASS V4-SBS SOPRALENE TECHNO 4 T/F C1		
	Brandreactie	-		
	Dikte	≤ 4,0 mm		
	Bevestigingswijze	Gekleefd in warme bitumen (Ong. 5 kg/m ²)		
Isolatie	Type	CG		
	Brandreactie	Euroclass A1		
	Dikte	≥ 50 mm		
	Druksterkte	-		
	Afwerking	Bovenaan	Naakt	
		Onderaan	Naakt	
Bevestigingswijze	Gekleefd			
Lijm isolatie	Type	In warme bitumen		
	Verbruik	Ong. 5 kg/m ²		
Dampscherm	Type	Zonder	Zonder	Bitumineus (volgens NBN EN 13970)
	Brandreactie			Euroclass A1 tot F of niet onderzocht
	Dikte			Alle diktes
	Bevestigingswijze			Alle mogelijke bevestigingswijzen
Onderliggende structuur		Alle houten of niet-brandbare ondergronden met spleten niet groter dan 5 mm	Alle dakafdichtingssystemen op basis van bitumineuze en synthetische membranen	Alle soorten van materiaal/materialen

ANNEX A

Tabel 1 (vervolg 13) – Toepassingsdomein van de systemen met een weerstand tegen extern vlieg vuur klasse B_{ROOF(t1)} volgens de geldende classificatie ⁽³⁾

SOPRALENE TECHNO FR						
Toepassing		Partieel gekleefde plaatsing				
Dikte		Meerlaags PSs				
Helling		3,0 mm / 4,0 mm				
Helling		< 20° (36 %)				
Onderdelen	Onderdelen					
Membraan	Kleur	Niet relevant				
	Afwerking	Bovenaan	Minerale bescherming (A / G)			
		Onderaan	Wegbrandfolie of Talk/zand of Macro-geperforeerde folie			
	Wapening	C1 / C3				
	Bevestigingswijze	Gelast				
Lijm membraan	Type	Niet relevant voor het betreffende toepassingsdomein				
	Verbruik					
Onderlaag	Type	VENTIGLASS SBS 3 TF / VENTIROCK SBS 3 TF VENTIGLASS PB 3 TF / VENTIROCK PB 3 TF				
	Brandreactie	-				
	Dikte	≤ 3,0 mm				
	Bevestigingswijze	Partieel gelast				
Isolatie	Type	PU		PU		
	Brandreactie	Euroclass A1 tot F of niet onderzocht	Euroclass A1 tot E	Euroclass A1 tot F of niet onderzocht	Euroclass A1 tot E	
	Dikte	≥ 50 mm		≥ 50 mm		
	Druksterkte	-		-		
	Afwerking	Bovenaan	Gebitumineerd glasvlies	Glasvlies	Gebitumineerd glasvlies	Mineraal glasvlies
		Onderaan	Gebitumineerd glasvlies	Glasvlies	Gebitumineerd glasvlies	Mineraal glasvlies
	Bevestigingswijze	Mechanisch bevestigd		Mechanisch bevestigd		
Lijm isolatie	Type	Niet relevant		Niet relevant		
	Verbruik					
Dampscherm	Type	Zonder		Alle types		
	Brandreactie			Euroclass A1 tot F of niet onderzocht		
	Dikte			Alle diktes		
	Bevestigingswijze			Alle mogelijke bevestigingswijzen		
Onderliggende structuur		Alle houten of niet-brandbare ondergronden met spleten niet groter dan 5 mm		Alle soorten van materiaal/materialen		

ANNEX A

Tabel 1 (vervolg 14) – Toepassingsdomein van de systemen met een weerstand tegen extern vlieg vuur klasse B_{ROOF(t1)} volgens de geldende classificatie ⁽³⁾

SOPRALENE TECHNO FR						
Toepassing		Partieel gekleefde plaatsing				
Dikte		Meerlaags PSs				
Helling		3,0 mm / 4,0 mm				
Helling		< 20° (36 %)				
Onderdelen	Onderdelen					
Membraan	Kleur	Niet relevant				
	Afwerking	Bovenaan	Minerale bescherming (A / G)			
		Onderaan	Wegbrandfolie of Talk/zand of Macro-geperforeerde folie			
	Wapening	C1 / C3				
	Bevestigingswijze	Gelast				
Lijm membraan	Type	Niet relevant voor het betreffende toepassingsdomein				
	Verbruik					
Onderlaag	Type	VENTIGLASS SBS 3 TF / VENTIROCK SBS 3 TF VENTIGLASS PB 3 TF / VENTIROCK PB 3 TF				
	Brandreactie	-				
	Dikte	≤ 3,0 mm				
	Bevestigingswijze	Partieel gelast				
Isolatie	Type	PU		PU		
	Brandreactie	Euroclass A1 tot F of niet onderzocht	Euroclass A1 tot E	Euroclass A1 tot F of niet onderzocht	Euroclass A1 tot E	
	Dikte	≥ 50 mm		≥ 50 mm		
	Druksterkte	-		-		
	Afwerking	Bovenaan	Gebitumineerd glasvlies	Glasvlies	Gebitumineerd glasvlies	Mineraal glasvlies
		Onderaan	Gebitumineerd glasvlies	Glasvlies	Gebitumineerd glasvlies	Mineraal glasvlies
	Bevestigingswijze	Gekleefd		Gekleefd		
Lijm isolatie	Type	Alle lijmen type PU vermeld in de ATG van de aangebrachte isolatie				
	Verbruik	≤ 300 g/m ²		≤ 300 g/m ²		
Dampscherm	Type	Zonder		Alle types		
	Brandreactie			Euroclass A1 tot F of niet onderzocht		
	Dikte			Alle diktes		
	Bevestigingswijze			Alle mogelijke bevestigingswijzen		
Onderliggende structuur		Alle houten of niet-brandbare ondergronden met spleten niet groter dan 5 mm		Alle soorten van materiaal/materialen	Alle soorten van materiaal/materialen	

ANNEX A

Tabel 1 (vervolg 15) – Toepassingsdomein van de systemen met een weerstand tegen extern vlieg vuur klasse B_{ROOF(t1)} volgens de geldende classificatie ⁽³⁾

SOPRALENE TECHNO FR							
Toepassing		Partieel gekleefde plaatsing					
Dikte		Meerlaags PSs					
Helling		3,0 mm / 4,0 mm					
Helling		< 20° (36 %)					
Onderdelen	Onderdelen						
Membraan	Kleur	Niet relevant					
	Afwerking	Bovenaan	Minerale bescherming (A / G)				
		Onderaan	Wegbrandfolie of Talk/zand of Macro-geperforeerde folie				
	Wapening	C1 / C3					
	Bevestigingswijze	Gelast					
Lijm membraan	Type	Niet relevant voor het betreffende toepassingsdomein					
	Verbruik						
Onderlaag	Type	VENTIGLASS SBS 3 TF / VENTIROCK SBS 3 TF VENTIGLASS PB 3 TF / VENTIROCK PB 3 TF					
	Brandreactie	-					
	Dikte	≤ 3,0 mm					
	Bevestigingswijze	Partieel gelast					
Isolatie	Type	Zonder	PU				
	Brandreactie		Euroclass A1 tot F of niet onderzocht	Euroclass A1 tot E	Euroclass A1 tot F of niet onderzocht	Euroclass A1 tot E	
	Dikte		≥ 50 mm		≥ 50 mm		
	Druksterkte		-		-		
	Afwerking		Bovenaan	Gebitumineerd glasvlies	Glasvlies	Gebitumineerd glasvlies	Glasvlies
			Onderaan	Gebitumineerd glasvlies	Glasvlies	Gebitumineerd glasvlies	Glasvlies
	Bevestigingswijze		Mechanisch bevestigd		Gekleefd		
Lijm isolatie	Type	Niet relevant	Niet relevant		Alle lijmen type PU vermeld in de ATG van de aangebrachte isolatie		
	Verbruik				≤ 300 g/m ²		
Dampscherm	Type	Zonder	Zonder	Zonder			
	Brandreactie						
	Dikte						
	Bevestigingswijze						
Onderliggende structuur		Alle dakafdichtingssystemen op basis van bitumineuze membranen met een weerstand tegen extern vlieg vuur, die voldoet aan klasse BROOF(t1) volgens NBN EN 13501-5	Alle dakafdichtingssystemen op basis van bitumineuze en synthetische membranen				

ANNEX A

Tabel 1 (vervolg 16) – Toepassingsdomein van de systemen met een weerstand tegen extern vlieg vuur klasse B_{ROOF(t1)} volgens de geldende classificatie ⁽³⁾

SOPRALENE TECHNO FR					
Toepassing		Zelfklevende onderlaag, totaal gelaste toplaag			
Dikte		Meerlaags PACs			
Dikte		3,0 mm / 4,0 mm			
Helling		≤ 20° (36 %)			
Onderdelen	Onderdelen				
Membraan	Kleur		Niet relevant		
	Afwerking	Bovenaan	Minerale bescherming (A / G)		
		Onderaan	Wegbrandfolie of Talk/zand of Macro-geperforeerde folie		
	Wapening		C1 / C3		
	Bevestigingswijze		Gelast		
Lijm membraan	Type	Niet relevant voor het betreffende toepassingsdomein			
	Verbruik				
Onderlaag	Type	SOPRASTICK SI			
	Brandreactie	-			
	Dikte	≤ 2,5 mm			
	Bevestigingswijze	Zelfklevend			
Isolatie	Type	PU	PU		
	Brandreactie	Euroclass A1 tot F of niet onderzocht	Euroclass A1 tot F of niet onderzocht		
	Dikte	≥ 50 mm	≥ 50 mm		
	Druksterkte	-	-		
	Afwerking	Bovenaan	Meerlagen aluminium complex	Meerlagen aluminium complex	
		Onderaan	Meerlagen aluminium complex	Meerlagen aluminium complex	
	Bevestigingswijze		Mechanisch bevestigd	Mechanisch bevestigd	
Lijm isolatie	Type	Niet relevant			
	Verbruik				
Dampscherm	Type	Zonder			
	Brandreactie			Alle types	
	Dikte			Euroclass A1 tot F of niet onderzocht	
	Bevestigingswijze			Alle diktes	
Onderliggende structuur		Alle houten of niet-brandbare ondergronden met spleten niet groter dan 5 mm			
		Alle soorten van materiaal/materialen			

ANNEX A

Tabel 1 (vervolg 17) – Toepassingsdomein van de systemen met een weerstand tegen extern vlieg vuur klasse B_{ROOF(t1)} volgens de geldende classificatie ⁽³⁾

SOPRALENE TECHNO FR				
Toepassing		Zelfklevende onderlaag, totaal gelaste toplaag		
Dikte		Meerlaags PACs		
Dikte		3,0 mm / 4,0 mm		
Helling		≤ 20° (36 %)		
Onderdelen	Onderdelen			
Membraan	Kleur		Niet relevant	
	Afwerking	Bovenaan	Minerale bescherming (A / G)	
		Onderaan	Wegbrandfolie of Talk/zand of Macro-geperforeerde folie	
	Wapening		C1 / C3	
	Bevestigingswijze		Gelast	
Lijm membraan	Type		Niet relevant voor het betreffende toepassingsdomein	
	Verbruik			
Onderlaag	Type		SOPRASTICK SI	
	Brandreactie		-	
	Dikte		≤ 2,5 mm	
	Bevestigingswijze		Zelfklevend	
Isolatie	Type		PU	
	Brandreactie		Euroclass A1 tot F of niet onderzocht	
	Dikte		≥ 50 mm	
	Druksterkte		-	
	Afwerking	Bovenaan	Meerlagen aluminium complex	Meerlagen aluminium complex
		Onderaan	Meerlagen aluminium complex	Meerlagen aluminium complex
	Bevestigingswijze		Gekleefd	Gekleefd
Lijm isolatie	Type		Alle lijmen type PU vermeld in de ATG van de aangebrachte isolatie	
	Verbruik		≤ 300 g/m ²	
Dampscherm	Type		Zonder	
	Brandreactie			Alle types
	Dikte			Euroclass A1 tot F of niet onderzocht
	Bevestigingswijze			Alle diktes
Bevestigingswijze		Alle mogelijke bevestigingswijzen		
Onderliggende structuur		Alle houten of niet-brandbare ondergronden met spleten niet groter dan 5 mm	Alle soorten van materiaal/materialen	

ANNEX A

Tabel 1 (vervolg 18) – Toepassingsdomein van de systemen met een weerstand tegen extern vlieg vuur klasse B_{ROOF(t1)} volgens de geldende classificatie ⁽³⁾

SOPRALENE TECHNO FR				
Toepassing		Zelfklevende onderlaag, totaal gelaste toplaag		
Dikte		Meerlaags PACs		
Helling		3,0 mm / 4,0 mm		
Helling		≤ 20° (36 %)		
Onderdelen	Onderdelen			
Membraan	Kleur		Niet relevant	
	Afwerking	Bovenaan	Minerale bescherming (A / G)	
		Onderaan	Wegbrandfolie of Talk/zand of Macro-geperforeerde folie	
	Wapening		C1 / C3	
	Bevestigingswijze		Gelast	
Lijm membraan	Type		Niet relevant voor het betreffende toepassingsdomein	
	Verbruik			
Onderlaag	Type		SOPRASTICK SI	
	Brandreactie		-	
	Dikte		≤ 2,5 mm	
	Bevestigingswijze		Zelfklevend	
Isolatie	Type		PU	
	Brandreactie		Euroclass A1 tot F of niet onderzocht	
	Dikte		≥ 50 mm	
	Druksterkte		-	
	Afwerking	Bovenaan	Meerlagen aluminium complex	Meerlagen aluminium complex
		Onderaan	Meerlagen aluminium complex	Meerlagen aluminium complex
	Bevestigingswijze		Mechanisch bevestigd	Gekleefd
Lijm isolatie	Type		Niet relevant	
	Verbruik			
Dampscherm	Type		Zonder	
	Brandreactie			
	Dikte			
	Bevestigingswijze			
Onderliggende structuur		Alle dakafdichtingssystemen op basis van bitumineuze en synthetische membranen		

ANNEX A

Tabel 1 (vervolg 19) – Toepassingsdomein van de systemen met een weerstand tegen extern vlieg vuur klasse B_{ROOF(t1)} volgens de geldende classificatie ⁽³⁾

SOPRALENE TECHNO FR				
Toepassing		Zelfklevende onderlaag, totaal gelaste toplaag		
Dikte		Meerlaags PACs		
Dikte		3,0 mm / 4,0 mm		
Helling		≤ 20° (36 %)		
Onderdelen	Onderdelen			
Membraan	Kleur		Niet relevant	
	Afwerking	Bovenaan	Minerale bescherming (A / G)	
		Onderaan	Wegbrandfolie of Talk/zand of Macro-geperforeerde folie	
	Wapening		C1 / C3	
	Bevestigingswijze		Gelast	
Lijm membraan	Type		Niet relevant voor het betreffende toepassingsdomein	
	Verbruik			
Onderlaag	Type		SOPRASTICK VENTI FF/TF	
	Brandreactie		-	
	Dikte		≤ 2,6 mm	
	Bevestigingswijze		Zelfklevend	
Isolatie	Type		PU	
	Brandreactie		Euroclass A1 tot F of niet onderzocht	
	Dikte		≥ 50 mm	
	Druksterkte		-	
	Afwerking	Bovenaan	Meerlagen aluminium complex	Meerlagen aluminium complex
		Onderaan	Meerlagen aluminium complex	Meerlagen aluminium complex
	Bevestigingswijze		Mechanisch bevestigd	Mechanisch bevestigd
Lijm isolatie	Type		Niet relevant	
	Verbruik		Niet relevant	
Dampscherm	Type		Synthetisch (volgens NBN EN 13984)	
	Brandreactie		Euroclass A1 tot F of niet onderzocht	
	Dikte		Alle diktes	
	Bevestigingswijze		Alle mogelijke bevestigingswijzen	
Onderliggende structuur		Alle houten of niet-brandbare ondergronden met spleten niet groter dan 5 mm	Alle soorten van materiaal/materialen	

ANNEX A

Tabel 1 (vervolg 20) – Toepassingsdomein van de systemen met een weerstand tegen extern vlieg vuur klasse B_{ROOF(t1)} volgens de geldende classificatie ⁽³⁾

SOPRALENE TECHNO FR				
Toepassing		Zelfklevende onderlaag, totaal gelaste toplaag		
Dikte		Meerlaags PACs		
Dikte		3,0 mm / 4,0 mm		
Helling		≤ 20° (36 %)		
Onderdelen	Onderdelen			
Membraan	Kleur	Niet relevant		
	Afwerking	Bovenaan	Minerale bescherming (A / G)	
		Onderaan	Wegbrandfolie of Talk/zand of Macro-geperforeerde folie	
	Wapening	C1 / C3		
	Bevestigingswijze	Gelast		
Lijm membraan	Type	Niet relevant voor het betreffende toepassingsdomein		
	Verbruik			
Onderlaag	Type	SOPRASTICK VENTI FF/TF		
	Brandreactie	-		
	Dikte	≤ 2,6 mm		
	Bevestigingswijze	Zelfklevend		
Isolatie	Type	PU	PU	
	Brandreactie	Euroclass A1 tot F of niet onderzocht	Euroclass A1 tot F of niet onderzocht	
	Dikte	≥ 50 mm	≥ 50 mm	
	Druksterkte	-	-	
	Afwerking	Bovenaan	Meerlagen aluminium complex	Meerlagen aluminium complex
		Onderaan	Meerlagen aluminium complex	Meerlagen aluminium complex
	Bevestigingswijze	Gekleefd		
Lijm isolatie	Type	Alle lijmen type PU vermeld in de ATG van de aangebrachte isolatie		
	Verbruik	≤ 300 g/m ²		
Dampscherm	Type	Zonder	Bitumineus (volgens NBN EN 13970)	
	Brandreactie		Euroclass A1 tot E	
	Dikte		Euroclass A1 tot F of niet onderzocht	
	Bevestigingswijze		Alle diktes	
		Alle mogelijke bevestigingswijzen	Alle mogelijke bevestigingswijzen	
Onderliggende structuur		Alle houten of niet-brandbare ondergronden met spleten niet groter dan 5 mm	Alle soorten van materiaal/materialen	
		Alle soorten van materiaal/materialen	Alle soorten van materiaal/materialen	

ANNEX A

Tabel 1 (vervolg 21) – Toepassingsdomein van de systemen met een weerstand tegen extern vlieg vuur klasse B_{ROOF(t1)} volgens de geldende classificatie ⁽³⁾

SOPRALENE TECHNO FR				
Toepassing		Zelfklevende onderlaag, totaal gelaste toplaag		
Dikte		Meerlaags PACs		
Dikte		3,0 mm / 4,0 mm		
Helling		≤ 20° (36 %)		
Onderdelen	Onderdelen			
Membraan	Kleur		Niet relevant	
	Afwerking	Bovenaan	Minerale bescherming (A / G)	
		Onderaan	Wegbrandfolie of Talk/zand of Macro-geperforeerde folie	
	Wapening		C1 / C3	
	Bevestigingswijze		Gelast	
Lijm membraan	Type		Niet relevant voor het betreffende toepassingsdomein	
	Verbruik			
Onderlaag	Type		SOPRASTICK VENTI FF/TF	
	Brandreactie		-	
	Dikte		≤ 2,6 mm	
	Bevestigingswijze		Zelfklevend	
Isolatie	Type		PU	
	Brandreactie		Euroclass A1 tot F of niet onderzocht	
	Dikte		≥ 50 mm	
	Druksterkte		-	
	Afwerking	Bovenaan	Meerlagen aluminium complex	Meerlagen aluminium complex
		Onderaan	Meerlagen aluminium complex	Meerlagen aluminium complex
	Bevestigingswijze		Mechanisch bevestigd	Gekleefd
Lijm isolatie	Type		Alle lijmen type PU vermeld in de ATG van de aangebrachte isolatie	
	Verbruik			≤ 300 g/m ²
Dampscherm	Type		Zonder	
	Brandreactie			
	Dikte			
	Bevestigingswijze			
Onderliggende structuur		Alle dakafdichtingssystemen op basis van bitumineuze membranen	Alle dakafdichtingssystemen op basis van bitumineuze membranen	

ANNEX A

Tabel 1 (vervolg 22) – Toepassingsdomein van de systemen met een weerstand tegen extern vlieg vuur klasse B_{ROOF(t1)} volgens de geldende classificatie ⁽³⁾

SOPRALENE TECHNO FR									
Toepassing		Mechanisch bevestigde onderlaag, totaal gelaste toplaag							
		Meerlaags MVs							
Dikte		3,0 mm / 4,0 mm							
Helling		≤ 20° (36 %)							
Onderdelen	Onderdelen								
Membraan	Kleur	Niet relevant							
	Afwerking	Bovenaan	Minerale bescherming (A / G)						
		Onderaan	Wegbrandfolie of Talk/zand of Macro-geperforeerde folie						
	Wapening	C1 / C3							
	Bevestigingswijze	Gelast							
Lijm membraan	Type	Niet relevant voor het betreffende toepassingsdomein							
	Verbruik								
Onderlaag	Type	SOPRAROCK P3-PB, SOPRAROCK P4-PB, SOPRAROCK P3-SBS; SOPRAROCK P4-SBS							
	Brandreactie	-							
	Dikte	≤ 4,0 mm							
	Bevestigingswijze	Mechanisch bevestigd							
Isolatie	Type	PU				PU			
	Brandreactie	Euroclass A1 tot F of niet onderzocht		Euroclass A1 tot E		Euroclass A1 tot F of niet onderzocht		Euroclass A1 tot E	
	Dikte	≥ 50 mm				≥ 50 mm			
	Druksterkte	-				-			
	Afwerking	Bovenaan	Meerlagen aluminium complex	Gebitumineerd glasvlies	Mineraal glasvlies	Meerlagen aluminium complex	Gebitumineerd glasvlies	Mineraal glasvlies	
		Onderaan	Meerlagen aluminium complex	Gebitumineerd glasvlies	Mineraal glasvlies	Meerlagen aluminium complex	Gebitumineerd glasvlies	Mineraal glasvlies	
	Bevestigingswijze	Mechanisch bevestigd				Mechanisch bevestigd			
Lijm isolatie	Type	Niet relevant				Niet relevant			
	Verbruik								
Dampscherm	Type	Zonder				Bitumineus (volgens NBN EN 13970)			
	Brandreactie					Euroclass A1 tot E			
	Dikte					Alle diktes			
	Bevestigingswijze					Alle mogelijke bevestigingswijzen			
Onderliggende structuur		Staalplaat				Alle soorten van materiaal/materialen (op staalplaat)			

ANNEX A

Tabel 1 (vervolg 23) – Toepassingsdomein van de systemen met een weerstand tegen extern vlieg vuur klasse B_{ROOF(t1)} volgens de geldende classificatie ⁽³⁾

SOPRALENE TECHNO FR									
Toepassing		Mechanisch bevestigde onderlaag, totaal gelaste toplaag							
		Meerlaags MVs							
Dikte		3,0 mm / 4,0 mm							
Helling		≤ 20° (36 %)							
Onderdelen	Onderdelen								
Membraan	Kleur	Niet relevant							
	Afwerking	Bovenaan	Minerale bescherming (A / G)						
		Onderaan	Wegbrandfolie of Talk/zand of Macro-geperforeerde folie						
	Wapening	C1 / C3							
	Bevestigingswijze	Gelast							
Lijm membraan	Type	Niet relevant voor het betreffende toepassingsdomein							
	Verbruik								
Onderlaag	Type	SOPRAROCK P3-PB, SOPRAROCK P4-PB, SOPRAROCK P3-SBS; SOPRAROCK P4-SBS							
	Brandreactie	-							
	Dikte	≤ 4,0 mm							
	Bevestigingswijze	Mechanisch bevestigd							
Isolatie	Type	PU				PU			
	Brandreactie	Euroclass A1 tot F of niet onderzocht		Euroclass A1 tot E		Euroclass A1 tot F of niet onderzocht		Euroclass A1 tot E	
	Dikte	≥ 50 mm				≥ 50 mm			
	Druksterkte	-				-			
	Afwerking	Bovenaan	Meerlagen aluminium complex	Gebitumineerd glasvlies	Mineraal glasvlies	Meerlagen aluminium complex	Gebitumineerd glasvlies	Mineraal glasvlies	
		Onderaan	Meerlagen aluminium complex	Gebitumineerd glasvlies	Mineraal glasvlies	Meerlagen aluminium complex	Gebitumineerd glasvlies	Mineraal glasvlies	
	Bevestigingswijze	Mechanisch bevestigd				Gekleefd			
Lijm isolatie	Type	Niet relevant				Alle lijmen type PU vermeld in de ATG van de aangebrachte isolatie			
	Verbruik					≤ 300 g/m ²			
Dampscherm	Type	Synthetisch (volgens NBN EN 13984)				Zonder			
	Brandreactie	Euroclass A1 tot F of niet onderzocht							
	Dikte	Alle diktes							
	Bevestigingswijze	Alle mogelijke bevestigingswijzen							
Onderliggende structuur		Alle soorten van materiaal/materialen (op staalplaat)				Staalplaat			

ANNEX A

Tabel 1 (vervolg 24) – Toepassingsdomein van de systemen met een weerstand tegen extern vlieg vuur klasse B_{ROOF(t1)} volgens de geldende classificatie ⁽³⁾

SOPRALENE TECHNO FR									
Toepassing		Mechanisch bevestigde onderlaag, totaal gelaste toplaag							
		Meerlaags MVs							
Dikte		3,0 mm / 4,0 mm							
Helling		≤ 20° (36 %)							
Onderdelen	Onderdelen								
Membraan	Kleur	Niet relevant							
	Afwerking	Bovenaan	Minerale bescherming (A / G)						
		Onderaan	Wegbrandfolie of Talk/zand of Macro-geperforeerde folie						
	Wapening	C1 / C3							
	Bevestigingswijze	Gelast							
Lijm membraan	Type	Niet relevant voor het betreffende toepassingsdomein							
	Verbruik								
Onderlaag	Type	SOPRAROCK P3-PB, SOPRAROCK P4-PB, SOPRAROCK P3-SBS; SOPRAROCK P4-SBS							
	Brandreactie	-							
	Dikte	≤ 4,0 mm							
	Bevestigingswijze	Mechanisch bevestigd							
Isolatie	Type	PU				PU			
	Brandreactie	Euroclass A1 tot F of niet onderzocht		Euroclass A1 tot E		Euroclass A1 tot F of niet onderzocht		Euroclass A1 tot E	
	Dikte	≥ 50 mm				≥ 50 mm			
	Druksterkte	-				-			
	Afwerking	Bovenaan	Meerlagen aluminium complex	Gebitumineerd glasvlies	Mineraal glasvlies	Meerlagen aluminium complex	Gebitumineerd glasvlies	Mineraal glasvlies	
		Onderaan	Meerlagen aluminium complex	Gebitumineerd glasvlies	Mineraal glasvlies	Meerlagen aluminium complex	Gebitumineerd glasvlies	Mineraal glasvlies	
	Bevestigingswijze	Gekleefd				Gekleefd			
Lijm isolatie	Type	Alle lijmen type PU vermeld in de ATG van de aangebrachte isolatie				Alle lijmen type PU vermeld in de ATG van de aangebrachte isolatie			
	Verbruik	≤ 300 g/m ²				≤ 300 g/m ²			
Dampscherm	Type	Bitumineus (volgens NBN EN 13970)				Synthetisch (volgens NBN EN 13984)			
	Brandreactie	Euroclass A1 tot E				Euroclass A1 tot F of niet onderzocht			
	Dikte	Alle diktes				Alle diktes			
	Bevestigingswijze	Alle mogelijke bevestigingswijzen				Alle mogelijke bevestigingswijzen			
Onderliggende structuur		Alle soorten van materiaal/materialen (op staalplaat)				Alle soorten van materiaal/materialen (op staalplaat)			

ANNEX A

Tabel 1 (vervolg 25) – Toepassingsdomein van de systemen met een weerstand tegen extern vlieg vuur klasse B_{ROOF(t1)} volgens de geldende classificatie ⁽³⁾

SOPRALENE TECHNO FR									
Toepassing		Mechanisch bevestigde onderlaag, totaal gelaste toplaag							
		Meerlaags MVs							
Dikte		3,0 mm / 4,0 mm							
Helling		≤ 20° (36 %)							
Onderdelen	Onderdelen								
Membraan	Kleur	Niet relevant							
	Afwerking	Bovenaan	Minerale bescherming (A / G)						
		Onderaan	Wegbrandfolie of Talk/zand of Macro-geperforeerde folie						
	Wapening	C1 / C3							
	Bevestigingswijze	Gelast							
Lijm membraan	Type	Niet relevant voor het betreffende toepassingsdomein							
	Verbruik								
Onderlaag	Type	SOPRAROCK P3-PB, SOPRAROCK P4-PB, SOPRAROCK P3-SBS; SOPRAROCK P4-SBS							
	Brandreactie	-							
	Dikte	≤ 4,0 mm							
	Bevestigingswijze	Mechanisch bevestigd							
Isolatie	Type	PU				PU			
	Brandreactie	Euroclass A1 tot F of niet onderzocht		Euroclass A1 tot E		Euroclass A1 tot F of niet onderzocht		Euroclass A1 tot E	
	Dikte	≥ 50 mm				≥ 50 mm			
	Druksterkte	-				-			
	Afwerking	Bovenaan	Meerlagen aluminium complex	Gebitumineerd glasvlies	Mineraal glasvlies	Meerlagen aluminium complex	Gebitumineerd glasvlies	Mineraal glasvlies	
		Onderaan	Meerlagen aluminium complex	Gebitumineerd glasvlies	Mineraal glasvlies	Meerlagen aluminium complex	Gebitumineerd glasvlies	Mineraal glasvlies	
	Bevestigingswijze	Mechanisch bevestigd				Gekleefd			
Lijm isolatie	Type	Niet relevant				Alle lijmen type PU vermeld in de ATG van de aangebrachte isolatie			
	Verbruik					≤ 300 g/m ²			
Dampscherm	Type	Zonder				Zonder			
	Brandreactie								
	Dikte								
	Bevestigingswijze								
Onderliggende structuur		Alle dakafdichtingssystemen op basis van bitumineuze membranen (op staalplaat)				Alle dakafdichtingssystemen op basis van bitumineuze membranen (op staalplaat)			

ANNEX A

Tabel 1 (vervolg 26) – Toepassingsdomein van de systemen met een weerstand tegen extern vlieg vuur klasse B_{ROOF}(f1) volgens de geldende classificatie ⁽³⁾

SOPRALENE TECHNO FR							
Toepassing		Mechanisch bevestigde onderlaag, totaal gelaste toplaag					
		Meerlaags MVs					
Dikte		3,0 mm / 4,0 mm					
Helling		< 20° (36 %)					
Onderdelen	Eigenschappen						
Membraan	Kleur	Niet relevant					
	Afwerking	Bovenaan	Minerale bescherming (A / G)				
		Onderaan	Wegbrandfolie of Talk/zand of Macro-geperforeerde folie				
	Wapening	C1 / C3					
	Bevestigingswijze	Gelast					
Lijm membraan	Type	Niet relevant voor het betreffende toepassingsdomein					
	Verbruik						
Onderlaag	Type	SOPRAROCK P3-PB, SOPRAROCK P4-PB, SOPRAROCK P3-SBS; SOPRAROCK P4-SBS					
	Brandreactie	-					
	Dikte	≤ 4,0 mm					
	Bevestigingswijze	Mechanisch bevestigd					
Isolatie	Type	MW		MW			
	Brandreactie	Euroclass A1 en A2		Euroclass A1 en A2			
	Dikte	≥ 100 mm		≥ 100 mm			
	Druksterkte	-		-			
	Afwerking	Bovenaan	glasvlies		glasvlies		
		Onderaan	naakt		naakt		
Bevestigingswijze	Mechanisch bevestigd		Gekleefd				
Lijm isolatie	Type	Niet relevant		Alle lijmen vermeld in de ATG van de aangebrachte isolatie			
	Verbruik						
Dampscherm	Type	Zonder	Alle types (volgens NBN EN 13970, NBN EN 13984)		Zonder	Alle types (volgens NBN EN 13970, NBN EN 13984)	
	Brandreactie		Euroclass A1 tot F of niet onderzocht			Euroclass A1 tot F of niet onderzocht	
	Dikte		Alle diktes			Alle diktes	
	Bevestigingswijze		Alle mogelijke bevestigingswijzen			Alle mogelijke bevestigingswijzen	
Onderliggende structuur		Staalplaat					

ANNEX A

Tabel 1 (vervolg 27) – Toepassingsdomein van de systemen met een weerstand tegen extern vlieg vuur klasse B_{ROOF(t1)} volgens de geldende classificatie ⁽³⁾

SOPRALENE TECHNO FR			
Toepassing		Mechanisch bevestigde onderlaag, totaal gelaste toplaag	
		Meerlaags MVs	
Dikte		3,0 mm / 4,0 mm	
Helling		≤ 20° (36 %)	
Onderdelen	Onderdelen		
Membraan	Kleur		Niet relevant
	Afwerking	Bovenaan	Minerale bescherming (A / G)
		Onderaan	Wegbrandfolie of Talk/zand of Macro-geperforeerde folie
	Wapening		C1 / C3
	Bevestigingswijze		Gelast
Lijm membraan	Type		Niet relevant voor het betreffende toepassingsdomein
	Verbruik		
Onderlaag	Type		SOPRAROCK P3-PB, SOPRAROCK P4-PB, SOPRAROCK P3-SBS; SOPRAROCK P4-SBS
	Brandreactie		-
	Dikte		≤ 4,0 mm
	Bevestigingswijze		Mechanisch bevestigd
Isolatie	Type		Zonder
	Brandreactie		
	Dikte		
	Druksterkte		
	Afwerking	Bovenaan	
		Onderaan	
Bevestigingswijze			
Lijm isolatie	Type		Niet relevant
	Verbruik		
Dampscherm	Type		Zonder
	Brandreactie		
	Dikte		
	Bevestigingswijze		
Onderliggende structuur		Alle dakafdichtingssystemen op basis van bitumineuze membranen met een weerstand tegen extern vlieg vuur, die voldoet aan klasse B_{ROOF(t1)} volgens NBN EN 13501-5 (op staalplaat)	

ANNEX A

Tabel 1 (vervolg 28) – Toepassingsdomein van de systemen met een weerstand tegen extern vlieg vuur klasse B_{ROOF(t1)} volgens de geldende classificatie ⁽³⁾

SOPRALENE TECHNO VENTI FR						
Toepassing		Partieel gelast				
		Eenlaags PS				
Dikte		4,0 mm				
Helling		< 20° (36 %)				
Onderdelen	Onderdelen					
Membraan	Kleur	Niet relevant				
	Afwerking	Bovenaan	Minerale bescherming (A / G)			
		Onderaan	Wegbrandfolie			
	Wapening	C1 / C3				
	Bevestigingswijze	Gelast				
Lijm membraan	Type	Niet relevant voor het betreffende toepassingsdomein				
	Verbruik					
Onderlaag	Type	Niet relevant voor het betreffende toepassingsdomein				
	Brandreactie					
	Dikte					
	Bevestigingswijze					
Isolatie	Type	PU		PU		
	Brandreactie	Euroclass A1 tot F of niet onderzocht	Euroclass A1 tot E	Euroclass A1 tot F of niet onderzocht	Euroclass A1 tot E	
	Dikte	≥ 50 mm		≥ 50 mm		
	Druksterkte	-		-		
	Afwerking	Bovenaan	Gebitumineerd glasvlies	Mineraal glasvlies	Gebitumineerd glasvlies	Mineraal glasvlies
		Onderaan	Gebitumineerd glasvlies	Mineraal glasvlies	Gebitumineerd glasvlies	Mineraal glasvlies
	Bevestigingswijze	Mechanisch bevestigd			Mechanisch bevestigd	
Lijm isolatie	Type	Niet relevant			Niet relevant	
	Verbruik					
Dampscherm	Type	Bitumineus (volgens NBN EN 13970)		Synthetisch (volgens NBN EN 13984)		
	Brandreactie	Euroclass A1 tot E		Euroclass A1 tot F of niet onderzocht		
	Dikte	Alle diktes		Alle diktes		
	Bevestigingswijze	Alle mogelijke bevestigingswijzen		Alle mogelijke bevestigingswijzen		
Onderliggende structuur		Alle soorten van materiaal/materialen		Alle soorten van materiaal/materialen		

ANNEX A

Tabel 1 (vervolg 29) – Toepassingsdomein van de systemen met een weerstand tegen extern vlieg vuur klasse B_{ROOF(t1)} volgens de geldende classificatie ⁽³⁾

SOPRALENE TECHNO VENTI FR						
Toepassing		Partieel gelast				
Dikte		Eenlaags PS				
Helling		4,0 mm				
Helling		< 20° (36 %)				
Onderdelen	Onderdelen					
Membraan	Kleur		Niet relevant			
	Afwerking	Bovenaan	Minerale bescherming (A / G)			
		Onderaan	Wegbrandfolie			
	Wapening		C1 / C3			
	Bevestigingswijze		Gelast			
Lijm membraan	Type		Niet relevant voor het betreffende toepassingsdomein			
	Verbruik					
Onderlaag	Type		Niet relevant voor het betreffende toepassingsdomein			
	Brandreactie					
	Dikte					
	Bevestigingswijze					
Isolatie	Type		PU		PU	
	Brandreactie		Euroclass A1 tot F of niet onderzocht	Euroclass A1 tot E	Euroclass A1 tot F of niet onderzocht	Euroclass A1 tot E
	Dikte		≥ 50 mm		≥ 50 mm	
	Druksterkte		-		-	
	Afwerking	Bovenaan	Gebitumineerd glasvlies	Mineraal glasvlies	Gebitumineerd glasvlies	Mineraal glasvlies
		Onderaan	Gebitumineerd glasvlies	Mineraal glasvlies	Gebitumineerd glasvlies	Mineraal glasvlies
	Bevestigingswijze		Gekleefd		Gekleefd	
Lijm isolatie	Type		Alle lijmen type PU vermeld in de ATG van de aangebrachte isolatie		Alle lijmen type PU vermeld in de ATG van de aangebrachte isolatie	
	Verbruik		≤ 300 g/m ²		≤ 300 g/m ²	
Dampscherm	Type		Bitumineus (volgens NBN EN 13970)		Synthetisch (volgens NBN EN 13984)	
	Brandreactie		Euroclass A1 tot E		Euroclass A1 tot F of niet onderzocht	
	Dikte		Alle diktes		Alle diktes	
	Bevestigingswijze		Alle mogelijke bevestigingswijzen		Alle mogelijke bevestigingswijzen	
Onderliggende structuur		Alle soorten van materiaal/materialen		Alle soorten van materiaal/materialen		

ANNEX A

Tabel 1 (vervolg 30) – Toepassingsdomein van de systemen met een weerstand tegen extern vlieg vuur klasse B_{ROOF(t1)} volgens de geldende classificatie ⁽³⁾

SOPRALENE TECHNO VENTI FR				
Toepassing		Partieel gelast		
		Eenlaags PS		
Dikte		4,0 mm		
Helling		< 20° (36 %)		
Onderdelen	Onderdelen			
Membraan	Kleur		Niet relevant	
	Afwerking	Bovenaan	Minerale bescherming (A / G)	
		Onderaan	Wegbrandfolie	
	Wapening		C1 / C3	
	Bevestigingswijze		Gelast	
Lijm membraan	Type		Niet relevant voor het betreffende toepassingsdomein	
	Verbruik			
Onderlaag	Type		Niet relevant voor het betreffende toepassingsdomein	
	Brandreactie			
	Dikte			
	Bevestigingswijze			
Isolatie	Type		PU	
	Brandreactie		Euroclass A1 tot F of niet onderzocht	Euroclass A1 tot E
	Dikte		≥ 50 mm	
	Druksterkte		-	
	Afwerking	Bovenaan	Gebitumineerd glasvlies	Mineraal glasvlies
		Onderaan	Gebitumineerd glasvlies	Mineraal glasvlies
	Bevestigingswijze		Mechanisch bevestigd	Gekleefd
Lijm isolatie	Type		Niet relevant	Alle lijmen type PU vermeld in de ATG van de aangebrachte isolatie
	Verbruik			
Dampscherm	Type		Zonder	Zonder
	Brandreactie			
	Dikte			
	Bevestigingswijze			
Onderliggende structuur		Alle dakafdichtingssystemen op basis van bitumineuze membranen met een weerstand tegen extern vlieg vuur, die voldoet aan klasse BROOF(t1) volgens NBN EN 13501-5	Alle dakafdichtingssystemen op basis van bitumineuze membranen	

ANNEX A

Tabel 1 (vervolg 31) – Toepassingsdomein van de systemen met een weerstand tegen extern vlieg vuur klasse B_{ROOF(t1)} volgens de geldende classificatie ⁽³⁾

SOPRALENE TECHNO M FR								
Toepassing		Mechanisch bevestigde toplaag (in de naden)						
		Eenlaags MV						
Dikte		4,0 mm						
Helling		< 20° (36 %)						
Onderdelen	Eigenschappen							
Membraan	Kleur	Niet relevant						
	Afwerking	Bovenaan	Minerale bescherming (A / G)					
		Onderaan	Wegbrandfolie of Talk/zand of Macro-geperforeerd					
	Wapening	C1 / C3						
	Bevestigingswijze	Mechanisch bevestigd						
Lijm membraan	Type	Niet relevant voor het betreffende toepassingsdomein						
	Verbruik							
Onderlaag	Type	Niet relevant voor het betreffende toepassingsdomein						
	Brandreactie							
	Dikte							
	Bevestigingswijze							
Isolatie	Type	MW	MW	MW	MW			
	Brandreactie	Euroclass A1	Euroclass A2	Euroclass A1 en A2	Euroclass A1 en A2			
	Dikte	≥ 50 mm	≥ 100 mm	≥ 100 mm	≥ 100 mm			
	Druksterkte	-	-	-	-			
	Afwerking	Bovenaan	naakt	naakt	naakt	naakt		
		Onderaan	naakt	naakt	naakt	naakt		
	Bevestigingswijze	Mechanisch bevestigd		Mechanisch bevestigd		Gekleefd		
Lijm isolatie	Type	Niet relevant		Niet relevant		Alle lijmen vermeld in de ATG van de aangebrachte isolatie		
	Verbruik							
Dampscherm	Type	Zonder	Bitumineus (volgens NBN EN 13970)	Zonder	Synthetisch (volgens NBN EN 13984)	Zonder	Alle types (volgens NBN EN 13970, NBN EN 13984)	
	Brandreactie		Euroclass A1 tot E		Euroclass A1 tot E of niet onderzocht		Euroclass A1 tot F of niet onderzocht	
	Dikte		Alle diktes		Alle diktes		Alle diktes	
	Bevestigingswijze		Alle mogelijke bevestigingswijzen		Alle mogelijke bevestigingswijzen		Alle mogelijke bevestigingswijzen	
Onderliggende structuur		Staalplaat	Alle soorten van materiaal/materialen (op staalplaat)			Staalplaat		

ANNEX A

Tabel 1 (vervolg 32) – Toepassingsdomein van de systemen met een weerstand tegen extern vlieg vuur klasse B_{ROOF(t1)} volgens de geldende classificatie ⁽³⁾

SOPRALENE TECHNO M FR					
Toepassing		Mechanisch bevestigde toplaag (in de naden)			
		Eenlaags MV			
Dikte		4,0 mm			
Helling		< 20° (36 %)			
Onderdelen	Eigenschappen				
Membraan	Kleur	Niet relevant			
	Afwerking	Bovenaan	Minerale bescherming (A / G)		
		Onderaan	Wegbrandfolie of Talk/zand of Macro-geperforeerd		
	Wapening	C1 / C3			
	Bevestigingswijze	Mechanisch bevestigd			
Lijm membraan	Type	Niet relevant voor het betreffende toepassingsdomein			
	Verbruik				
Onderlaag	Type	Niet relevant voor het betreffende toepassingsdomein			
	Brandreactie				
	Dikte				
	Bevestigingswijze				
Isolatie	Type	MW	MW	MW	
	Brandreactie	Euroclass A1	Euroclass A2	Euroclass A1 en A2	
	Dikte	≥ 50 mm	≥ 100 mm	≥ 100 mm	
	Druksterkte	-	-	-	
	Afwerking	Bovenaan	naakt	naakt	naakt
		Onderaan	naakt	naakt	naakt
	Bevestigingswijze	Mechanisch bevestigd			
Lijm isolatie	Type	Niet relevant			
	Verbruik				
Dampscherm	Type	Zonder	Zonder	Zonder	
	Brandreactie				
	Dikte				
	Bevestigingswijze				
Onderliggende structuur		Alle dakafdichtingssystemen op basis van bitumineuze membranen (op staalplaat)			

ANNEX A

Tabel 1 (vervolg 33) – Toepassingsdomein van de systemen met een weerstand tegen extern vlieg vuur klasse B_{ROOF(t1)} volgens de geldende classificatie ⁽³⁾

SOPRALENE TECHNO M FR										
Toepassing		Mechanisch bevestigde toplaag (in de naden)								
		Eenlaags MV								
Dikte		4,0 mm								
Helling		< 20° (36 %)								
Onderdelen	Onderdelen									
Membraan	Kleur		Niet relevant							
	Afwerking	Bovenaan	Minerale bescherming (A / G)							
		Onderaan	Wegbrandfolie of Talk/zand							
	Wapening		C1 / C3							
	Bevestigingswijze		Mechanisch bevestigd							
Lijm membraan	Type		Niet relevant voor het betreffende toepassingsdomein							
	Verbruik									
Onderlaag	Type		Niet relevant voor het betreffende toepassingsdomein							
	Brandreactie									
	Dikte									
	Bevestigingswijze									
Isolatie	Type		PU				PU			
	Brandreactie		Euroclass A1 tot F of niet onderzocht		Euroclass A1 tot E		Euroclass A1 tot F of niet onderzocht		Euroclass A1 tot E	
	Dikte		≥ 50 mm				≥ 50 mm			
	Druksterkte		-				-			
	Afwerking	Bovenaan	Meerlagen aluminium complex	Gebitumineerd glasvlies	Mineraal glasvlies	Meerlagen aluminium complex	Gebitumineerd glasvlies	Mineraal glasvlies		
		Onderaan	Meerlagen aluminium complex	Gebitumineerd glasvlies	Mineraal glasvlies	Meerlagen aluminium complex	Gebitumineerd glasvlies	Mineraal glasvlies		
	Bevestigingswijze		Mechanisch bevestigd				Mechanisch bevestigd			
	Lijm isolatie	Type		Niet relevant				Niet relevant		
Verbruik										
Dampscherm	Type		Zonder				Bitumineus (volgens NBN EN 13970)			
	Brandreactie						Euroclass A1 tot E			
	Dikte						Alle diktes			
	Bevestigingswijze						Alle mogelijke bevestigingswijzen			
Onderliggende structuur		Staalplaat				Alle soorten van materiaal/materialen (op staalplaat)				

ANNEX A

Tabel 1 (vervolg 34) – Toepassingsdomein van de systemen met een weerstand tegen extern vlieg vuur klasse B_{ROOF(t1)} volgens de geldende classificatie ⁽³⁾

SOPRALENE TECHNO M FR										
Toepassing		Mechanisch bevestigde toplaag (in de naden)								
		Eenlaags MV								
Dikte		4,0 mm								
Helling		< 20° (36 %)								
Onderdelen	Onderdelen									
Membraan	Kleur		Niet relevant							
	Afwerking	Bovenaan	Minerale bescherming (A / G)							
		Onderaan	Wegbrandfolie of Talk/zand							
	Wapening		C1 / C3							
	Bevestigingswijze		Mechanisch bevestigd							
Lijm membraan	Type		Niet relevant voor het betreffende toepassingsdomein							
	Verbruik									
Onderlaag	Type		Niet relevant voor het betreffende toepassingsdomein							
	Brandreactie									
	Dikte									
	Bevestigingswijze									
Isolatie	Type		PU				PU			
	Brandreactie		Euroclass A1 tot F of niet onderzocht		Euroclass A1 tot E		Euroclass A1 tot F of niet onderzocht		Euroclass A1 tot E	
	Dikte		≥ 50 mm				≥ 50 mm			
	Druksterkte		-				-			
	Afwerking	Bovenaan	Meerlagen aluminium complex	Gebitumineerd glasvlies	Mineraal glasvlies		Meerlagen aluminium complex	Gebitumineerd glasvlies	Mineraal glasvlies	
		Onderaan	Meerlagen aluminium complex	Gebitumineerd glasvlies	Mineraal glasvlies		Meerlagen aluminium complex	Gebitumineerd glasvlies	Mineraal glasvlies	
	Bevestigingswijze		Mechanisch bevestigd				Gekleefd			
	Lijm isolatie	Type		Niet relevant				Alle lijmen type PU vermeld in de ATG van de aangebrachte isolatie		
Verbruik		≤ 300 g/m ²								
Dampscherm	Type		Synthetisch (volgens NBN EN 13984)				Zonder			
	Brandreactie		Euroclass A1 tot F of niet onderzocht							
	Dikte		Alle diktes							
	Bevestigingswijze		Alle mogelijke bevestigingswijzen							
Onderliggende structuur			Alle soorten van materiaal/materialen (op staalplaat)				Staalplaat			

ANNEX A

Tabel 1 (vervolg 35) – Toepassingsdomein van de systemen met een weerstand tegen extern vlieg vuur klasse B_{ROOF(t1)} volgens de geldende classificatie ⁽³⁾

SOPRALENE TECHNO M FR								
Toepassing		Mechanisch bevestigde toplaag (in de naden)						
		Eenlaags MV						
Dikte		4,0 mm						
Helling		< 20° (36 %)						
Onderdelen	Onderdelen							
Membraan	Kleur	Niet relevant						
	Afwerking	Bovenaan	Minerale bescherming (A / G)					
		Onderaan	Wegbrandfolie of Talk/zand					
	Wapening	C1 / C3						
	Bevestigingswijze	Mechanisch bevestigd						
Lijm membraan	Type	Niet relevant voor het betreffende toepassingsdomein						
	Verbruik							
Onderlaag	Type	Niet relevant voor het betreffende toepassingsdomein						
	Brandreactie							
	Dikte							
	Bevestigingswijze							
Isolatie	Type	PU			PU			
	Brandreactie	Euroclass A1 tot F of niet onderzocht		Euroclass A1 tot E	Euroclass A1 tot F of niet onderzocht		Euroclass A1 tot E	
	Dikte	≥ 50 mm			≥ 50 mm			
	Druksterkte	-			-			
	Afwerking	Bovenaan	Meerlagen aluminium complex	Gebitumineerd glasvlies	Mineraal glasvlies	Meerlagen alu complex	Bit. glasvlies	Mineraal glasvlies
		Onderaan	Meerlagen aluminium complex	Gebitumineerd glasvlies	Mineraal glasvlies	Meerlagen alu complex	Bit. glasvlies	Mineraal glasvlies
	Bevestigingswijze	Gekleefd			Gekleefd			
Lijm isolatie	Type	Alle lijmen type PU vermeld in de ATG van de aangebrachte isolatie			Alle lijmen type PU vermeld in de ATG van de aangebrachte isolatie			
	Verbruik	≤ 300 g/m ²			≤ 300 g/m ²			
Dampscherm	Type	Bitumineus (volgens NBN EN 13970)			Synthetisch (volgens NBN EN 13984)			
	Brandreactie	Euroclass A1 tot E			Euroclass A1 tot F of niet onderzocht			
	Dikte	Alle diktes			Alle diktes			
	Bevestigingswijze	Alle mogelijke bevestigingswijzen			Alle mogelijke bevestigingswijzen			
Onderliggende structuur		Alle soorten van materiaal/materialen (op staalplaat)			Alle soorten van materiaal/materialen (op staalplaat)			

ANNEX A

Tabel 1 (vervolg 36) – Toepassingsdomein van de systemen met een weerstand tegen extern vlieg vuur klasse B_{ROOF(t1)} volgens de geldende classificatie ⁽³⁾

SOPRALENE TECHNO M FR								
Toepassing		Mechanisch bevestigde toplaag (in de naden)						
		Eenlaags MV						
Dikte		4,0 mm						
Helling		< 20° (36 %)						
Onderdelen	Onderdelen							
Membraan	Kleur	Niet relevant						
	Afwerking	Bovenaan	Minerale bescherming (A / G)					
		Onderaan	Wegbrandfolie of Talk/zand					
	Wapening	C1 / C3						
	Bevestigingswijze	Mechanisch bevestigd						
Lijm membraan	Type	Niet relevant voor het betreffende toepassingsdomein						
	Verbruik							
Onderlaag	Type	Niet relevant voor het betreffende toepassingsdomein						
	Brandreactie							
	Dikte							
	Bevestigingswijze							
Isolatie	Type	PU			PU			
	Brandreactie	Euroclass A1 tot F of niet onderzocht	Euroclass A1 tot E	Euroclass A1 tot F of niet onderzocht	Euroclass A1 tot E			
	Dikte	≥ 50 mm			≥ 50 mm			
	Druksterkte	-			-			
	Afwerking	Bovenaan	Meerlagen aluminium complex	Gebitumineerd glasvlies	Mineraal glasvlies	Meerlagen alu complex	Bit. glasvlies	Mineraal glasvlies
		Onderaan	Meerlagen aluminium complex	Gebitumineerd glasvlies	Mineraal glasvlies	Meerlagen alu complex	Bit. glasvlies	Mineraal glasvlies
	Bevestigingswijze	Mechanisch bevestigd				Gekleefd		
Lijm isolatie	Type	Niet relevant			Alle lijmen type PU vermeld in de ATG van de aangebrachte isolatie			
	Verbruik				≤ 300 g/m ²			
Dampscherm	Type	Zonder			Zonder			
	Brandreactie							
	Dikte							
	Bevestigingswijze							
Onderliggende structuur		Alle dakafdichtingsystemen op basis van bitumineuze membranen (op staalplaat)						

ANNEX A

Tabel 1 (vervolg 37) – Toepassingsdomein van de systemen met een weerstand tegen extern vlieg vuur klasse B_{ROOF(t1)} volgens de geldende classificatie ⁽³⁾

SOPRALENE TECHNO M FR				
Toepassing		Mechanisch bevestigde toplaag (in de naden)		
		Eenlaags MV		
Dikte		4,0 mm		
Helling		< 20° (36 %)		
Onderdelen	Onderdelen			
Membraan	Kleur		Niet relevant	
	Afwerking	Bovenaan	Minerale bescherming (A / G)	
		Onderaan	Wegbrandfolie of Talk/zand	
	Wapening		C1 / C3	
	Bevestigingswijze		Mechanisch bevestigd	
Lijm membraan	Type		Niet relevant voor het betreffende toepassingsdomein	
	Verbruik			
Onderlaag	Type		Niet relevant voor het betreffende toepassingsdomein	
	Brandreactie			
	Dikte			
	Bevestigingswijze			
Isolatie	Type		Zonder	
	Brandreactie			
	Dikte			
	Druksterkte			
	Afwerking	Bovenaan		
		Onderaan		
Bevestigingswijze				
Lijm isolatie	Type		Niet relevant	
	Verbruik			
Dampscherm / membraan	Type		Zonder	
	Brandreactie			
	Dikte			
	Bevestigingswijze			
Onderliggende structuur		Alle dakafdichtingssystemen op basis van bitumineuze membranen met een weerstand tegen extern vlieg vuur, die voldoet aan klasse B_{ROOF(t1)} volgens NBN EN 13501-5 (op staalplaat)		