

## Agrément Technique ATG avec Certification



ATG 2048

Portes battantes résistant au feu simples et doubles en bois RF 1 h

DE COENE DF 60

Valable du 16/12/2020 au 15/12/2025

ISIB

Institut de Sécurité Incendie asbl  
Ottergemsesteenweg Zuid 711  
9000 Gand

Tél. : +32 (0)9 240 10 80  
Fax : +32 (0)9 240 10 85



ANPI asbl - Division  
Certification  
Rue Belliard, 15  
1000 Bruxelles

Tél. : +32 (0)2 234 36 10  
Fax : +32 (0)2 234 36 17

### Titulaire d'agrément :

DE COENE PRODUCTS N.V.  
Europalaan 135  
8560 WEVELGEM-GULLEGEM  
Tél. : +32 (0)56 43 10 80  
Site Internet : [www.decoeneproducts.be](http://www.decoeneproducts.be)  
Courriel : [info@decoeneproducts.be](mailto:info@decoeneproducts.be)

## 1 Objectif et portée de l'Agrément Technique

Cet Agrément Technique concerne une évaluation favorable indépendante du produit (tel que décrit ci-dessus) par des opérateurs d'agrément indépendants désignés par l'UBA<sup>t</sup>c, l'ISIB et l'ANPI, pour l'application mentionnée dans cet Agrément Technique.

L'Agrément Technique consigne les résultats de l'examen d'agrément. Cet examen se décline comme suit : identification des propriétés pertinentes du produit en fonction de l'application visée et du mode de pose ou de mise en œuvre, conception du produit et fiabilité de la production.

L'Agrément Technique présente un niveau de fiabilité élevé compte tenu de l'interprétation statistique des résultats de contrôle, du suivi périodique, de l'adaptation à la situation et à l'état de la technique et de la surveillance de la qualité par le Titulaire d'Agrément.

Le Titulaire d'Agrément est tenu de respecter les résultats d'examen repris dans l'Agrément Technique lorsqu'il met des informations à la disposition de tiers. L'UBA<sup>t</sup>c ou l'Opérateur de Certification peut prendre les initiatives qui s'imposent si le Titulaire d'Agrément ne le fait pas (suffisamment) de sa propre initiative.

L'Agrément Technique et la certification de la conformité du produit à l'Agrément Technique sont indépendants des travaux effectués individuellement. L'entrepreneur et/ou l'architecte demeurent entièrement responsables de la conformité des travaux réalisés aux dispositions du cahier des charges.

L'Agrément Technique ne traite pas, sauf dispositions reprises spécifiquement, de la sécurité sur chantier, d'aspects sanitaires et de l'utilisation durable des matières premières. Par conséquent,

l'UBA<sup>t</sup>c n'est en aucun cas responsable de dégâts causés par le non-respect, dans le chef du Titulaire d'Agrément ou de l'entrepreneur/des entrepreneurs et/ou de l'architecte, des dispositions ayant trait à la sécurité sur chantier, aux aspects sanitaires et à l'utilisation durable des matières premières.

Conformément à la norme NBN 713.020 – addendum 1 – « Résistance au feu des éléments de construction » et aux Spécifications techniques unifiées STS 53.1 (Édition 2006) – « Portes », on entend par « portes » des éléments de construction qui se composent d'un ou de plusieurs vantaux de porte, de leur huisserie, avec leur liaison au gros œuvre, éventuellement d'une imposte ou d'autres parties fixes, ainsi que des organes de suspension, de fermeture et de manœuvre.

La **résistance au feu des portes** a été déterminée sur la base des résultats d'essais réalisés conformément à la norme NBN 713-020 « Résistance au feu des éléments de construction » - édition 1968 - et Addendum 1 – édition 1982 ou la NBN EN 1634-1 - édition 2008. La délivrance de la marque BENOR est basée sur l'ensemble des rapports d'essais, y compris les interpolations et les extrapolations possibles et pas uniquement sur chaque rapport d'essai individuel.

La présence de la **marque BENOR/ATG** sur une porte certifiée que les éléments repris dans la description ci-après présenteront la **résistance au feu** indiquée sur le label BENOR/ATG s'ils ont été testés conformément à la NBN 713-020 ou la NBN 1634-1, dans les conditions suivantes :

- respect de la procédure établie en exécution du Règlement général et du Règlement particulier d'usage et de contrôle de la marque BENOR/ATG dans le secteur de la protection incendie passive ;
- respect des prescriptions de pose fournies avec la porte et reprises au paragraphe 6 de cet agrément. À cette fin, chaque livraison de portes BENOR/ATG doit être accompagnée d'un exemplaire du présent agrément avec les prescriptions de pose.

La **durabilité**, l'**aptitude à l'emploi** et la **sécurité** des portes sont examinées sur la base de résultats d'essais réalisés conformément aux Spécifications Techniques Unifiées STS 53.1 « Portes » (édition 2006).

L'**agrément technique** est délivré par l'UBA tc asbl. L'**autorisation d'usage de la marque BENOR/ATG** est attribuée par l'ANPI et est subordonnée à l'exécution d'un contrôle suivi de la fabrication et de contrôles externes périodiques des éléments fabriqués en usine, effectués par un délégué de l'organisme d'inspection désigné par l'ANPI.

Afin d'obtenir une garantie satisfaisante d'une pose correcte de la porte résistant au feu, il est recommandé d'en confier l'exécution à des placeurs certifiés par un organisme accrédité en la matière, comme l'ISIB. Une telle certification est délivrée sur la base d'une formation et d'une épreuve pratique, au cours de laquelle la compréhension et l'application correcte des prescriptions de pose sont évaluées.

En apposant le label ISIB, un label transparent mentionnant le numéro de certification du placeur du modèle ci-dessous (diamètre : 22 mm), appliqué sur le label BENOR/ATG et en délivrant une attestation de placement, le placeur certifié assure que la pose du bloc-porte a été effectuée conformément au paragraphe 6 de cet agrément et qu'il en assume également la responsabilité.



En apposant ce label, le placeur certifié se soumet à un contrôle périodique effectué par l'organisme de certification.

## 2 Objet

### 2.1 Domaine d'application

Portes battantes en bois résistant au feu « DE COENE DF 60 » :

- présentant un degré de résistance au feu d'une heure (Rf 1 h), déterminé sur la base des rapports d'essai suivants :

Numéros des rapports d'essai		
Laboratorium voor Aanwending der Brandstoffen en Warmte-Overdracht – Université de Gand		
Portes simples	Portes doubles	Vitrage
1617, 1709, 2158, 2302, 2373, 2375, 2377, 2677, 2941, 3043, 3069, 3070, 3107, 3243, 3341, 3362, 3439, 3893, 3909, 3964, 4383, 4615, 4869, 4880, 5610, 9276, 9079, 8883, 4813, 9073 A, 10641, 10858, 10946	1768, 2682, 2937, 2942, 3106, 3597, 4173, 5233, 5473, 5675, 6019, 9482, 9842, 10099	4813, 5234
Service Ponts et Charpentes – Institut du Génie Civil - Université de Liège		
Portes simples	Portes doubles	
783A, 783B, 814	964	
Warrington Fire Research Centre		
Portes simples	Portes doubles	
126678	126678	
WFRGent nv		
Portes simples	Portes doubles	
10946A, 16445A	12143A, 15381A, 16653A, 16219A	
FIRES		
Portes simples	Portes doubles	
FR-087-14-AUNE2, FR-274-16-AUNE	-	

- relevant des catégories suivantes :
  - **portes battantes simples en bois**, vitrées ou non, comportant une huisserie en bois ou en métal et une imposte ou un panneau latéral éventuel(le), vitré(e) ou non.
  - **portes battantes doubles en bois**, vitrées ou non, comportant une huisserie en bois ou en métal et une imposte ou un panneau latéral éventuel(le), vitré(e) ou non.
- dont les performances ont été déterminées sur la base des rapports d'essai ci-après, conformément aux STS 53.1 :

Numéros des rapports d'essai
Centre technique de l'Industrie du Bois
3628, 4280, 6172, 9258

Ces portes sont placées dans des murs en maçonnerie ou en béton d'une épaisseur minimale de 90 mm ou dans des parois décrites dans cet agrément, à l'exclusion de toutes les autres cloisons légères.

Lorsque des portes sont placées en série, il convient de les séparer par un trumeau présentant au moins les mêmes propriétés en matière de résistance au feu et de stabilité mécanique que la paroi dans laquelle ils sont placés.

Les baies de mur doivent satisfaire aux prescriptions décrites au § 6.1 afin de pouvoir placer les portes dans les conditions imposées au § 6.

Le revêtement de sol dans ces baies est dur et plan, tel qu'un carrelage, un parquet, du béton ou du linoléum. Le revêtement de sol peut également être un tapis plain, d'une épaisseur maximale de 7 mm.

## 2.2 Marquage et contrôle

Ces portes font l'objet de la procédure intégrée BENOR/ATG, permettant au fabricant d'obtenir l'autorisation d'utilisation de la marque BENOR/ATG représentée ci-après. Conformément au § 53.1.6 des STS 53.1 « Portes », les portes sont dispensées des essais de réception technique préalables à la mise en œuvre.

La marque BENOR/ATG (diamètre : 22 mm) a la forme d'une plaquette autocollante mince du modèle ci-dessous :



Elle est encastrée sur la moitié supérieure du chant étroit du vantail, côté charnière.

S'il y a lieu de revêtir les éléments de l'hubriserie de produit intumescent pour assurer la résistance au feu de la porte, ceux-ci sont marqués au moyen de la plaquette ci-dessus ou d'une autre manière agréée par ANPI. Ces éléments sont livrés fixés au vantail. Une hubriserie non revêtue de produit intumescent ne doit pas être marquée.

Ce n'est qu'en apposant la marque BENOR/ATG sur un élément de porte que le fabricant certifie qu'il a été fabriqué conformément à la description de l'élément de construction dans le présent agrément, à savoir :

Élément	Conformément au paragraphe
Matériaux	3
Vantail + description	4.1.1
Dimensions	4.1.1.8
Hubriserie en bois <sup>(1)</sup>	4.1.2.1
Hubriserie en acier <sup>(1)</sup>	4.1.2.2
Quincaillerie <sup>(2)</sup>	4.1.3.1 et 4.1.3.2
Accessoires <sup>(3)</sup>	4.1.3.3
Imposte	4.2
<sup>(1)</sup> : Si le document de livraison mentionne « Porte + hubriserie »	
<sup>(2)</sup> : Si le document de livraison mentionne « + quincaillerie » (paumelles et/ou quincaillerie de fermeture)	
<sup>(3)</sup> : Si ceux-ci sont mentionnés sur le document de livraison.	

## 2.3 Livraison et contrôle sur chantier

Chaque livraison de portes BENOR/ATG doit être accompagnée d'un exemplaire du présent agrément en vue de permettre les contrôles de réception après la pose.

Ces contrôles sur chantier comprennent :

- le contrôle de la présence de la marque BENOR/ATG sur le vantail,
- le contrôle de la conformité des éléments décrits dans le tableau ci-après,
- le contrôle de la conformité de la pose avec la description de cet agrément.

Les contrôles mentionnés aux points 2 et 3 comprennent en particulier :

Élément	À contrôler conformément au paragraphe
Matériaux pour l'hubriserie et la pose	3
Dimensions	4.1.1.8
Hubriserie <sup>(4)</sup>	4.1.2
Quincaillerie <sup>(4)</sup>	4.1.3.1 et 4.1.3.2
Accessoires <sup>(4)</sup>	4.1.3.3
Pose	6
<sup>(4)</sup> : Si ceux-ci ne sont pas mentionnés sur le document de livraison.	

## 2.4 Remarques relatives aux prescriptions du cahier des charges

Les portes résistant au feu présentent des caractéristiques particulières leur permettant de compléter, en position fermée, les caractéristiques de résistance au feu du mur dans lequel elles sont placées.

Ces performances particulières ne peuvent généralement être obtenues que par une conception spécifique de la porte et dépendent du soin apporté à la pose de l'ensemble de l'élément de porte (voir le § 2.3 : « Livraison et contrôle sur chantier »).

Il en résulte que les éléments de la porte (vantail, hubriserie, quincaillerie, dimensions, etc.) doivent être choisis dans les limites de cet agrément (voir le § 2.3, « Livraison et contrôle sur chantier »).

## 3 Matériaux <sup>(5)</sup>

La dénomination commerciale et les caractéristiques de chacun des éléments constitutifs sont connues du Bureau BENOR/ATG. Elles sont vérifiées par sondage par un délégué de l'organisme d'inspection désigné par l'ANPI.

### 3.1 Vantail

- Panneau d'aggloméré à base d'anas de lin, masse volumique min. : 400 kg/m<sup>3</sup>
- Panneau d'aggloméré à base de particules de lin, masse volumique min. : 340 kg/m<sup>3</sup> (fabricant connu par le bureau BENOR/ATG)
- Panneau d'aggloméré à base de fibres de lin, masse volumique min. : 430 kg/m<sup>3</sup>
- Épicéa (Picea exelsa), masse volumique min. : 430 kg/m<sup>3</sup>, H.B. : 8 à 12 %
- Produit intumescent :
  - Palusol, épaisseur : 1,8 mm
  - Interdens, épaisseur : 1 mm
  - Graphite, épaisseur : 2 mm
- Panneau de fibres de bois « Hardboard » ou MDF, masse volumique min. : 650 kg/m<sup>3</sup>
- Bois dur, sans aubier, masse volumique min. : 580 kg/m<sup>3</sup> (exemples : voir le Tableau 1)
- Silicone neutre
- Vitrage résistant au feu : verre feuilleté résistant au feu, épaisseur nominale : 18 mm ou 21 mm, « Pyrobel » de Glaverbel N.V.

**Tableau 1 – Essences de bois dur**

Dénomination commerciale	Nom botanique	Masse volumique à 15 % d'H.B. (kg/m <sup>3</sup> )
Dark Red Meranti	Shorea sp. div.	580 – 850
Afzelia	Afzelia Africana	750 – 900
Chêne	Quercus sp. div.	650 – 750
Merbau	Intsia Bakeri	750 – 1020
Wengé	Milletia Laurenti	800 – 1000
Hêtre	Fagus sylvatica	650 – 750
Ramin	Gonystyllus S.P.P.	600 – 750

### 3.2 Huisserie

- Bois dur, sans aubier, masse volumique min. : 580 kg/m<sup>3</sup> (exemples : voir le Tableau 1)
- Bois résineux ou bois feuillu, masse volumique : min. 430 kg/m<sup>3</sup>
- Multiplex : W.B.P., qualité 72 - 100 conformément aux STS 31 et 53
- Laine de roche : masse volumique nominale initiale d'env. 45 kg/m<sup>3</sup>
- Tôle d'acier : épaisseur : 1,5 à 2 mm

<sup>(5)</sup> Le tableau ci-dessous présente les tolérances admises par rapport aux caractéristiques des matériaux mentionnés lors des contrôles sur chantier :

Caractéristique du matériau	Tolérance admise
Dimensions du bois	± 1 mm
Épaisseur du métal	± 0,1 mm
Masse volumique	- 10 %

Le tableau ci-dessous présente les tolérances admises par rapport aux caractéristiques des matériaux mentionnées lors des contrôles de la production :

Caractéristique du matériau	Tolérance admise
Épaisseur de l'âme (mm)	±0,2 mm (sur une moyenne de 5 mesures)
Humidité du bois (%)	± 2 % (sur une moyenne de 5 mesures)
Épaisseur du cadre (mm)	±0,2 mm (sur une moyenne de 5 mesures)
Section du produit intumescent (mm x mm)	±0,2 mm (sur une moyenne de 5 mesures)
Section de la rainure (mm x mm)	±0,2 mm (sur une moyenne de 5 mesures)
Épaisseur du revêtement (mm)	±0,2 mm (sur une moyenne de 5 mesures)
Jeu maximum entre cadre et âme (mm)	max. 1 mm (sur une moyenne de 5 mesures)
Épaisseur du vitrage (mm)	±1 mm (sur une moyenne de 5 mesures)
Section de la parclose (mm x mm)	±1 mm (sur une moyenne de 5 mesures)
Section du maclair (mm x mm)	±1 mm (sur une moyenne de 5 mesures)
Section de l'hubrisserie (mm x mm)	±1 mm (sur une moyenne de 5 mesures)
Masse volumique (kg/m <sup>3</sup> )	- 5 % (sur une moyenne de 5 mesures) - 10 % (sur des mesures individuelles)

### 3.3 Quincaillerie

- Paumelles (voir le § 4.1.3.1)
- Béquilles et serrures (voir le § 4.1.3.2)
- Accessoires (voir le § 4.1.3.3)

### 3.4 Cloison

Voir le § 4.3.

## 4 Éléments <sup>(5)</sup>

### Définitions

Les définitions ci-après sont basées sur le point 5.1 de l'annexe 1 à l'arrêté royal du 07/07/1994 fixant les normes de base en matière de prévention contre l'incendie et l'explosion, auxquelles les bâtiments nouveaux doivent satisfaire et sur l'interprétation du Conseil supérieur pour la protection contre l'incendie et l'explosion, conformément au document CS/1345/10-01.

Une porte comprend une partie fixe (huisserie avec ou sans imposte et/ou panneaux latéraux), une partie mobile (le vantail), des éléments de suspension, d'utilisation et de fermeture ainsi que la liaison avec le gros œuvre.

Un panneau supérieur appartient à la porte pour autant que sa hauteur soit inférieure ou égale à 50 % de la hauteur du vantail.

Un (ou plusieurs) panneaux latéral(-aux) apparten(en)t à la porte pour autant que la largeur total soit inférieure ou égale à la largeur du vantail le plus large de la porte.

Dans le cas contraire, les parties fixes font partie intégrante de la paroi.

Le présent agrément décrit les types de portes suivants :

Portes battantes Rf 1h – DE COENE DF 60	
Type A, épaisseur de porte de 50 mm	§ 4.1, § 4.2, § 4.3
Porte blindée	§ 4.4
Type B, épaisseur de porte de 60 mm	§ 4.5

### 4.1 Porte battante simple et double sans imposte (type A, épaisseur de porte de 50 mm)

#### 4.1.1 Vantail

Le vantail comprend :

##### 4.1.1.1 Une âme

Une âme en panneau aggloméré constitué d'anas de lin et/ou de particules de bois ou à base de particules de lin, d'une épaisseur totale de 44 mm.

Cette âme comporte un bloc de serrure en bois résineux (Picea Excelsa), présentant les dimensions minimales suivantes : 400 mm x 68 mm x 44 mm.

##### 4.1.1.2 Un cadre (fig. 1)

- Soit un cadre en bois résineux ou en bois dur (min. 40 mm x 44 mm). Ce cadre comporte une rainure de 36 mm x 2 mm à 8 mm du côté latéral, dans laquelle une bande de produit intumescent est appliquée (fig. 1a) ;
- Soit un cadre en bois résineux ou en bois dur (min. 30 mm x 44 mm), sur lequel une bande de produit intumescent (44 mm x 1,8 mm) est collée, recouverte à son tour d'une latte en bois résineux ou en bois dur de 44 mm x 8 mm (fig. 1b) ;

- Soit un cadre en bois résineux ou en bois dur (min. 34 mm x 44 mm) et un cadre en bois dur (min. 40 mm x 50 mm), assemblés entre eux par un double assemblage à rainure et languette (fig. 1c). Le cadre en bois dur comporte une bande de produit intumescent (42 mm x 1,8 mm), recouverte d'une latte en bois dur d'une épaisseur de 8 mm ;
- Soit un cadre en bois résineux ou en bois dur (min. 40 mm x 44 mm), comportant 2 rainures (section : 4 mm x 4 mm, entredistance : 31 mm). Le chant étroit du cadre comporte sur le pourtour une bande de produit intumescent Palusol 100 (section : 30 mm x 2 mm) et des couvre-chants en polyuréthane (épaisseur : 7 mm), voir la fig. 1d.

Les cadres composés comme présenté aux figures 1a et 1b peuvent être raccourcis d'env. 4 mm et comporter une latte supplémentaire en bois dur d'une section de 10 mm x 50 mm (fig. 1a' et 1b').

Dans les constructions susmentionnées, à l'exception de celle comportant des couvre-chants en polyuréthane, les traverses peuvent être revêtues (sur toute la largeur, jusqu'à env. 3 mm de chaque côté latéral) d'une bande supplémentaire de produit intumescent apparente (graphite), section : 30 mm x 2 mm (fig. 1e). Ce produit est appliqué dans l'évidement prévu à cet effet. Dans le cas de vantaux de porte comportant des couvre-chants  $\leq 10$  mm, l'application du produit peut être interrompue des deux côtés contre le couvre-chant.

#### 4.1.1.3 Facés

Les faces de l'âme ainsi que le cadre sont revêtus par collage d'une plaque de fibres de bois « hardboard » ou « MDF » (épaisseur : 3,2 mm- 6,0 mm).

Le cas échéant, une plaque supplémentaire en aggloméré, en fibres de bois, en bois massif ou en MDF d'une épaisseur maximale de 16 mm peut être collée sur un vantail d'une épaisseur maximale de 50 mm.

Le cas échéant, le vantail (épaisseur : 50 mm) peut comporter sur les deux faces un revêtement supplémentaire constitué d'une couche de plomb (épaisseur max. : 2 mm) et d'un panneau en fibres de bois supplémentaire (épaisseur : 3,2 ou 5 mm).

Les faces des vantaux peuvent comporter des rainures. L'épaisseur restante du vantail doit cependant s'établir à 50 mm minimum.

#### 4.1.1.4 Mauclairs

Les vantaux d'une porte double peuvent éventuellement comporter un mauclair (essence et section au choix).

#### 4.1.1.5 Finition

Le panneau de fibres de bois peut faire l'objet des finitions suivantes :

- une couche de peinture ou de vernis,
- l'une des couches de revêtement suivantes, en une épaisseur d'1,5 mm max :
  - un placage en bois, essence de bois au choix,
  - un panneau stratifié mélaminé,
  - un revêtement en PVC,
  - un revêtement textile,

Cette couche de revêtement recouvre l'ensemble du vantail, à l'exception éventuellement des couvre-chants en bois dur.

Cette finition ne peut en aucun cas être appliquée sur les chants étroits du vantail, sauf en cas de peinture et de vernis.

#### 4.1.1.6 Vitrage (fig. 2a et 2b)

Le cas échéant, le vantail peut être équipé par le fabricant d'un ou plusieurs vitrages résistant au feu superposés, rectangulaires ou polygonaux. Ils sont des types suivants :

Type	Épaisseur
Pyrobel (Glaverbel S.A.)	18 mm ou 21 mm

Le rectangle défini par chaque vitrage satisfait aux conditions suivantes :

Nombre de vitrages	Un	Plusieurs
Surf. max. / vitrage	0,75 m <sup>2</sup>	0,6 m <sup>2</sup>
Hauteur max. / vitrage	1200 mm	790 mm

La surface totale des vitrages ne peut pas dépasser 1,2 m<sup>2</sup>.

Ce(s) vitrage(s) est/sont placés dans un cadre supplémentaire en bois résineux d'une section minimale de 23 mm x 44 mm, appliqué dans le vantail. Le vitrage est posé entre des parcloles en bois dur (section minimale du rectangle défini : 20 mm x 30 mm) au moyen de cales en bois et de silicone (fig. 2a).

Le(s) vitrage(s) doi(ven)t pourtant être entouré(s) d'une section pleine de largeur minimale de (fig. 2b) :

	Un vitrage	Plusieurs
S1, S2, S3	160 mm	160 mm
S4	645 mm	160 mm
S5	-	145 mm

Le vantail peut également comporter le cas échéant un ou plusieurs vitrages ronds superposés des types susmentionnés, d'un diamètre maximal de 400 mm. Ce(s) vitrage(s) est/sont placé(s) dans un cadre carré en lattes de bois résineux. Les dimensions du cadre sont déterminées de telle sorte qu'il subsiste une largeur minimale de 20 mm après l'application de l'ouverture prévue pour le placement du vitrage. Le vitrage est posé entre des parcloles en bois dur (section minimale du rectangle défini : 20 mm x 30 mm) au moyen de cales en bois et de silicone (fig. 2a).

Il convient de respecter les sections pleines autour du vitrage, telles que mentionnées pour les vitrages rectangulaires.

#### 4.1.1.7 Grille résistant au feu

Le cas échéant, le vantail peut être équipé par le fabricant d'une ou plusieurs grilles de ventilation résistant au feu superposées. Elles sont des types suivants :

##### 4.1.1.7.1 Type 1 : GV1 (fig. 2c)

**Fabricant :** Rf-Technologies, **dimensions maximales (hauteur x largeur) :** 200 mm x 400 mm.

Chaque grille est constituée de bandes de produit intumescent disposées horizontalement (type GV1) et protégées au moyen d'une enveloppe en PVC (section : 40 mm x 6 mm). La grille est placée dans le vantail au moyen de lattes en bois dur d'une section minimale de 30 mm x 15 mm. Il convient de fixer une grille décorative métallique sur les lattes en bois dur (fig. 2c).

Les sections pleines autour des grilles doivent satisfaire aux sections pleines autour des vitrages reprises au § 4.1.1.6.

##### 4.1.1.7.2 Type 2 : GZ60 (fig. 2d)

**Fabricant :** Rf-Technologies, **dimensions maximales (hauteur x largeur) :** 400 mm x 600 mm.

La grille est constituée d'un cadre et de lamelles horizontales en V, composées de bandes de produit intumescent, protégées au moyen de profilés tubulaires synthétiques.

La grille est placée sans renforcement du cadre intérieur dans une ouverture fraisée dans le vantail et fixée au moyen de colle-mastic.

La partie supérieure de la grille se situe à max. 1,4 m au-dessus du niveau du sol.

Les sections pleines autour des grilles doivent satisfaire aux sections pleines autour des vitrages reprises au § 4.1.1.6.

#### 4.1.1.7.3 Type 3 : Renson 464 Incendo

**Fabricant : Renson Ventilation nv, dimensions maximales (hauteur x largeur) : 400 mm x 600 mm.**

La grille est constituée d'un cadre et de lamelles horizontales en V, composées de bandes de produit intumescent, protégées au moyen de profilés tubulaires synthétiques.

La grille est placée sans renforcement du cadre intérieur dans une ouverture fraisée dans le vantail et fixée au moyen de colle-mastic.

La partie supérieure de la grille se situe à max. 1,4 m au-dessus du niveau du sol.

Les sections pleines autour des grilles doivent satisfaire aux sections pleines autour des vitrages reprises au § 4.1.1.6.

#### 4.1.1.8 Dimensions

Les dimensions du vantail doivent être comprises entre les valeurs-limites suivantes :

Dimensions	Minimum	Maximum
Hauteur	500 mm	2350 mm
Largeur :		
Portes simples	380 mm	1240 mm
Portes doubles	380 mm	1100 mm
Épaisseur sans revêtement	48 mm	82 mm

Pour chaque vantail, le rapport hauteur/largeur est supérieur ou égal à 1.

La différence de largeur entre les deux vantaux d'une porte double ne dépasse pas 600 mm.

### 4.1.2 Huisseries

Les huisseries peuvent être réalisées tant de manière trilatérale (côtés verticaux et côté supérieur) que quadrilatérale (pourtour du vantail), sauf si des dispositions réglementaires l'interdisent.

#### 4.1.2.1 Huisseries en bois

##### 4.1.2.1.1 Dormant en bois

##### 4.1.2.1.1.1 Bâti dormant en bois dur, masse volumique min. de 580 kg (fig. 3a)

L'huisserie se compose d'un cadre en bois dur de 90 mm x 60 mm. Ce cadre comporte un évidement de l'épaisseur du vantail x 25 mm, formant une battée pour le vantail. Une bande de produit intumescent de 10 mm x 1,8 mm est prévue dans l'huisserie. La profondeur minimum de la battée s'établit à 40 mm.

Les chambranles éventuels sont au choix.

##### 4.1.2.1.1.2 Bâti dormant en bois résineux ou feuillu, masse volumique min. de 430 kg (fig. 3a')

L'huisserie se compose d'un cadre en bois résineux ou feuillu de 90 mm x 60 mm. Ce cadre comporte un évidement de l'épaisseur du vantail x 30 mm, formant une battée pour le vantail. Deux bandes de produit intumescent de 10 mm x 1,8 mm sont prévues dans l'huisserie. La profondeur minimum de la battée s'établit à 40 mm.

Les chambranles éventuels sont au choix.

#### 4.1.2.1.2 Huisserie en multiplex (fig. 3b et 3c)

- Soit un multiplex de 25 mm d'épaisseur sans produit intumescent, sur lequel une latte de battée en bois dur de min. 15 mm x 17,5 mm et de 2,5 mm de profondeur est encastrée (fig. 3b).
- Pour les portes simples, on pourra utiliser un ébrasement en multiplex de min. 18 mm d'épaisseur. La largeur minimale s'établit à 150 mm. Une latte de battée en bois dur de 15 mm x 20 mm et de 5 mm de profondeur y est intégrée. Une bande de produit intumescent est intégrée dans le multiplex de 18 mm (fig. 3c).

L'huisserie en multiplex peut faire l'objet d'une finition au moyen de lattes de recouvrement dans une essence au choix.

#### 4.1.2.1.3 Huisseries en bois avec profilé d'amortissement (fig. 3d)

Les huisseries décrites aux § 4.1.2.1.1 et § 4.1.2.1.2 peuvent comporter le cas échéant un profilé d'amortissement creux d'une hauteur maximum de 8 mm et d'une largeur maximum de 12 mm. Un évidement de 12 mm x 3 mm est réalisé dans la battée au droit du raccord avec l'huisserie pour y poser le profilé d'amortissement. Un trait de scie de maximum 8 mm x 4 mm est effectué au milieu de cet évidement. En position fermée du vantail, l'espace entre la latte de battée et le vantail ne pourra pas dépasser 2 mm.

Les dimensions de la latte de battée doivent être adaptées de telle sorte qu'il subsiste une section nette (g x h) comme prescrit pour les huisseries en multiplex (min. 15 mm x 15 mm) au § 4.1.2.1.2.

### 4.1.2.2 Huisseries en acier

#### 4.1.2.2.1 Huisseries en acier remplies

Les huisseries en acier sont entièrement remplies de béton.

##### 4.1.2.2.1.1 Type 1 (fig. 4a)

L'huisserie est composée de deux tôles d'acier galvanisé d'1,5 mm d'épaisseur, solidarisées par soudure par points. L'une des tôles forme une rainure destinée à accueillir un profilé d'étanchéité synthétique.

Le fabricant est la N.V. HORMANN à Winterslag (Genk).

##### 4.1.2.2.1.2 Type 2 (fig. 4b)

L'huisserie se compose d'un profilé en acier d'1,5 mm d'épaisseur. Des perforations sont effectuées dans le pli de la battée du profilé. Un profilé d'étanchéité en néoprène à trois lèvres est prévu dans la battée. Un clips en PVC synthétique est prévu du côté extérieur du pli dans l'huisserie.

Le fabricant est la SA CSF Léonard André à Blégny.

##### 4.1.2.2.1.3 Type 3 (fig. 4c)

L'huisserie se compose de deux profilés en tôle d'acier d'1,5 mm. Les deux profilés sont solidarisés au moyen de boulons. Une bande d'étanchéité synthétique est appliquée entre les deux profilés.

L'huisserie est fixée au mur au moyen de boulons et de plaques d'acier.

Le fabricant est la N.V. MECOP à Kortrijk (Heule).

##### 4.1.2.2.1.4 Type 4 (fig. 4d)

L'huisserie se compose d'une tôle d'acier galvanisé d'1,5 mm d'épaisseur. La battée comporte un profilé en caoutchouc synthétique continu, fixé dans des perforations rectangulaires de 53 mm x 4 mm pratiquées dans la battée.

Ces orifices sont protégés du côté du mur au moyen d'un profilé et d'une bande en néoprène.

Le fabricant est la N.V. Ateliers Maras, Leopoldstraat 24-32, 2730 Zwijndrecht.

#### 4.1.2.2.1.5 Type 5 (fig. 4e)

L'huissierie se compose d'une tôle d'acier galvanisé d'1,5 mm d'épaisseur. Une rainure est prévue au droit de la battée, dans laquelle un profilé d'étanchéité en néoprène est appliqué. La largeur apparente doit s'établir au minimum à 30 mm et la largeur de la battée à minimum 25 mm.

Le fabricant est la b.v.b.a Turnhoutse Metaalwerken, Visbeekstraat 26, à 2300 Turnhout.

#### 4.1.2.2.1.6 Type 6 (fig. 4f)

L'huissierie se compose d'une tôle d'acier galvanisé d'1,5 mm d'épaisseur. Une rainure est prévue au droit de la battée, dans laquelle un profilé d'étanchéité en néoprène est appliqué.

Fabricant : Ets. H. Symons, Brusselsesteenweg 157, 1840 Epepegem.

#### 4.1.2.2.1.7 Type 7 (fig. 4g)

L'huissierie se compose d'une tôle d'acier galvanisé d'1,5 mm d'épaisseur. Une rainure est prévue au droit de la battée, dans laquelle un profilé d'étanchéité en néoprène est appliqué. Des perforations longitudinales (20 mm x 3 mm, entraxe : 4 mm) sont pratiquées dans la tôle d'acier, derrière le profilé en néoprène.

Le fabricant est la b.v.b.a Boogaerts, Nijverheidsstraat à 2510 Oostmalle.

#### 4.1.2.2.1.8 Type 8 (fig. 4h, 4h', 4h'')

L'huissierie se compose d'un bâti dormant, d'un ébrasement complémentaire et d'un profilé de battée. Le bâti dormant et l'ébrasement complémentaire se composent d'une tôle d'acier galvanisé ou en inox (épaisseur : 1,5 mm). Chaque montant du bâti dormant et de l'ébrasement comporte quatre colliers de fixation fixés au mur au moyen de boulons et de chevilles. Des colliers de fixation supplémentaires sont soudés au bâti dormant, l'ébrasement supplémentaire y étant fixé au moyen de vis. Le profilé de battée en tôle d'acier galvanisé pliée d'1,5 mm d'épaisseur est glissé sur l'ébrasement complémentaire et vissé au bâti dormant au droit de la battée. Un profilé d'amortissement en néoprène comportant deux bandes de produit intumescent est appliqué dans la battée.

Les parties extérieures de l'huissierie sont remplies au moyen de béton liquide. Le profilé de battée est rempli au moyen de Promafoam-C ou de carton-plâtre.

En cas d'huissieries à angles en onglet (fig. 4H'''), les raccords entre les montants et la traverse sont réalisés au moyen de boulons et d'écrous et non de vis à tôle.

Dénomination commerciale : Mecop G1, Mecop G2 ou Mecop G6.

Le fabricant est la N.V. Mecop à Kortrijk (Heule).

#### 4.1.2.2.1.9 Type 9 (fig. 4i)

Dans ce type d'huissierie, **seuls les vantaux comportant une bande de produit intumescent apparente de type graphite dans les traverses inférieure et supérieure** sont appliqués.

L'huissierie métallique en trois parties se compose de tôles d'acier zincor ou inox pliées (épaisseur : 1,5 mm). Les trois parties sont assemblées entre elles au moyen d'équerres. Au droit du pli de battée, comportant des perforations, on applique une bande de produit intumescent et un profilé de battée en TPE. L'envers de l'huissierie comporte des étriers métalliques en U.

Des écarteurs sont fixés au mur au droit des étriers en forme de U. L'huissierie est ensuite vissée à ces écarteurs. L'espace libre entre l'huissierie et le mur est rempli au moyen d'un enduit de plâtre.

Le fabricant est la firme Beddeleem N.V. à Nazareth.

### 4.1.2.2.2 Huissieries en acier non remplies

#### 4.1.2.2.2.1 Type 1 (fig. 4j)

Dans ce type d'huissierie, **seuls les vantaux comportant une bande de produit intumescent apparente de type graphite dans les traverses inférieure et supérieure** sont appliqués.

L'huissierie métallique en trois parties se compose de tôles d'acier zincor ou inox pliées (épaisseur : 1,5 mm). Les trois parties sont assemblées entre elles au moyen d'équerres. Au droit du pli de battée, comportant des perforations, on applique une bande de produit intumescent et un profilé de battée en TPE.

L'huissierie métallique est fixée sur un ébrasement supplémentaire en multiplex (épaisseur min. : 21 mm), fixé à l'aide de colle (marque et type connus du bureau BENOR/ATG) et de vis traversant le pli de battée. Les deux montants de cet ébrasement supplémentaire sont fixés au mur au moyen de vis. En cas de portes doubles, la traverse supérieure est également vissée.

La battée et les chambranles de l'huissierie métallique sont remplis de plâtre. Une bande de produit intumescent (type : graphite) est appliquée sur la traverse supérieure, entre l'huissierie métallique et l'ébrasement supplémentaire, des deux côtés du creux de battée. L'ouverture entre l'ébrasement supplémentaire et le mur est rempli de laine de roche.

Le fabricant est la firme Beddeleem N.V. à Nazareth.

### 4.1.3 Quincaillerie et accessoires

#### 4.1.3.1 Paumelles ou charnières

Nombre et emplacement des paumelles : voir le § 6.3.1.

Types :

##### a) *Paumelles ou charnières pour huissieries en bois :*

Les dimensions des paumelles ou des charnières X/Y sont respectivement la hauteur et la largeur hors-tout du rectangle formé par les deux lames de la paumelle en position ouverte. Les tolérances de fabrication sur ces dimensions s'établissent à ± 2 mm.

Paumelles :

- Acier, 140/80 avec ou sans bague d'usure
- Acier inoxydable, 100/85, diamètre du nœud : 16 mm

Sont également autorisées :

Charnières :

- Simonswerk VN 2929/100 et VN 2929/120 sans boîtiers de fixation
- Simonswerk VX 7749/100 et VX 7749/120 avec boîtiers de fixation VX 7602 3D
- Argenta Sarana 100/90

Paumelles en acier inoxydable :

- MONIN, types 6504 et 6505 (100/86, Ø 16)
- MONIN, types 6506 et 6507 (80/80, Ø 12)
- MONIN, type 6520 (100/90, Ø 20)

Charnières invisibles :

- ARGENTA, type Invisible Neo M6
- ARGENTA, type Invisible Neo L7

Ces types de charnières doivent comporter, dans le vantail comme dans l'huissierie, une couche de produit intumescent (Interdens, épaisseur : 1 mm) appliquée sur toutes les faces.

##### b) *Paumelles ou charnières pour huissieries métalliques remplies*

- huissierie de type 1 : paumelles en acier inoxydable avec bague d'usure (diamètre du nœud : 15 mm)
- huissierie de type 2 : paumelles de type « Variant »

- huisserie de type 3 : paumelles en acier 80/85 avec bague d'usure
- huisserie de type 4 : paumelles en acier forgé D/C 110/40/35
- huisserie de type 5 : paumelles en acier de 110 x 40
- huisserie de type 6 : paumelles électriques 74/110 (diamètre du nœud : 15 mm)
- huisserie de type 7 : paumelles en acier galvanisé (diamètre du nœud : 15 mm, hauteur : 80 mm)
- huisserie de type 8 : paumelles en acier inoxydable (diamètre du nœud : 16 mm, hauteur : 100 mm)

Charnières (à appliquer uniquement pour les types 2, 6 et 8) :

- Simonswerk VN 8849/100 avec boîtiers de fixation V 8600 ou V 8610
- Simonswerk VN 7748/100 avec boîtiers de fixation VN 7608/120 3D
- Simonswerk VN 7729/120 avec boîtiers de fixation VN 7608/120 3D
- Simonswerk VN 8948/160 avec boîtiers de fixation V 8600 et V 8610
- Simonswerk VN 8948/160U
- Simonswerk VN 3748/160
- Simonswerk VX 7749/100, VX 7749/120 ou VX 7749/160 avec boîtiers de fixation VX 7611 3D ou VX 7612 3D

#### 4.1.3.2 Quincaillerie

Béquilles :

Modèle et matériau au choix, avec béquille métallique traversant le vantail, avec ou sans vis de réglage, section : 8 mm x 8 mm.

Mécanismes de commande spéciaux : poussoir-tirant HEWI

Plaques de propreté ou rosaces :

Au choix.

Les plaques de propreté ou rosaces sont fixées au vantail au moyen de vis qui pénètrent sur une profondeur maximale de 20 mm dans le vantail.

Elles peuvent cependant être fixées aussi par des vis traversant le vantail d'un diamètre maximal de 8 mm, pour autant que ces vis traversent le boîtier de serrure. Il est néanmoins possible d'appliquer également des vis traversant le vantail en dehors du boîtier de serrure, à condition d'appliquer une bande de produit intumescent (Interdens, épaisseur : 1 mm) à l'arrière des plaques de propreté002E

Serrures :

- Serrures encastrées :

Serrure « un point » à cylindre ou clé à panneton avec pêne de jour et/ou pêne dormant.

Les serrures encastrées autorisées comportent des pènes en acier, en acier trempé, en laiton ou en acier inoxydable, une têtère en acier ou en acier inoxydable et un boîtier de serrure en acier dont les dimensions et le poids figurent ci-dessous. Les composants en acier peuvent éventuellement faire l'objet d'une protection contre la corrosion. Des pènes en zamac sont également autorisés pour autant que les portes comportent des ferme-portes.

Les serrures comportent une béquille en acier des dimensions suivantes : 8 mm x 8 mm.

Dimensions maximales du boîtier de serrure :

- hauteur : 195 mm
- largeur : 16 mm

- profondeur : 95 mm

Les 5 côtés du boîtier de serrure sont revêtus d'une couche de produit intumescent (épaisseur : 1 mm).

Les dimensions de l'évidement prévu dans le chant étroit du vantail pour le placement de la serrure (arrondissements de la fraise non compris) doivent être adaptées aux dimensions du boîtier de serrure :

- hauteur : hauteur du boîtier de serrure + 5 mm max.
- largeur : épaisseur du boîtier de serrure + 5 mm max.
- profondeur : profondeur du boîtier de serrure + 5 mm max.

Dimensions maximales de la têtère de la serrure :

- hauteur : 260 mm
- largeur : 24 mm
- épaisseur : 3 mm

Poids maximal de la serrure : 980 g.

La serrure est fixée sur le chant étroit du vantail à l'aide de vis.

Les cylindres autorisés sont des cylindres Europrofil à composants en acier, en acier inoxydable, en acier trempé ou en laiton.

- Cylindres spéciaux :
  - Cylindres anti-effraction Winkhaus
- Les serrures ci-après sont également autorisées :
  - Serrures Litto 1356 et Litto 2656/2657
  - Serrure à cylindre GBS 12 avec cylindre DOM
  - Serrure à cylindre Yale type 3201
  - Serrure Nemeef avec cylindre CES
  - Serrure Lips 2000
  - Serrure à cylindre Lips KESO
  - Serrure Dörrenhaus avec cylindre Zeiss Ikon
  - Serrure RUF 4700
  - Serrure à cylindre KFV Série 113
  - Serrure anti-effraction Abloy type 2046
  - Serrure à cylindre GBS 159 1/2 avec cylindre DOM
  - Serrure Lips 2300
  - Serrure à crochet FOHR
  - Serrure WEHAG 1403
- Serrures spéciales « un point » :
  - Serrure à bouton Weiser A 531
  - Serrure anti-effraction Abloy type 2590
  - Serrure à cylindre Panlock à cylindre DOM avec pêne de jour et pêne dormant.
  - Serrure à rouleaux : l'utilisation d'une telle serrure est autorisée uniquement pour autant que la porte comporte un ferme-porte et que celui-ci assure la fermeture de la porte à partir de chaque position.
- Serrures multipoints (largeur max. de la têtère : 24 mm) :
  - Tesa TLP 300 et TLP 500
  - Litto T 8160
  - MCM type 801-3
  - KFV AS2606 F16

**Une têtère d'une largeur supérieure à 20 mm comporte, sur toute la longueur des deux côtés verticaux, une bande de produit intumescent de type Interdens (section : 10 mm x 2 mm).**



- Serrures en applique :

Modèle au choix avec pènes en acier, en laiton ou en acier inoxydable, avec cylindre Europrofil et boîtier de serrure en acier ou en acier inoxydable, pour autant que les ouvertures traversant le vantail se limitent à celles prévues pour la tige de la béquille et le cylindre de la serrure. Les composants en acier peuvent éventuellement faire l'objet d'une protection contre la corrosion.

Les serrures comportent une béquille en acier des dimensions suivantes : 8 mm x 8 mm.

Les serrures en applique sont fixées aux faces du vantail par des vis qui pénètrent sur une profondeur maximale de 20 mm dans le vantail. Cependant, elles peuvent également être fixées par des vis d'un diamètre maximal de 8 mm traversant le vantail, à condition qu'une bande de produit intumescent (Interdens, épaisseur : 1 mm) soit appliquée entre la serrure et le vantail.

- Contact magnétique de type VEMA DMC 21, intégré dans l'hubriserie et comportant une enveloppe métallique. En cas d'application d'une hubriserie métallique, le contact magnétique est placé dans un boîtier.
- Joint d'étanchéité de bas de porte automatique, type « Ellen-matic Pyromatic » (Fabricant : ELTON), section : 16 mm x 40 mm, avec élargissement à 38 mm dans le bas. Une bande de produit intumescent est appliquée sur tous les côtés du joint d'étanchéité de bas de porte. Le joint d'étanchéité de bas de porte proprement dit comporte également deux bandes de produit intumescent enveloppées de PVC.
- Judas JUKTO de type C21 N, diamètre extérieur : 15 mm. Une bande de produit intumescent de type Interdens, section : 1 mm x 44 mm, est appliquée autour du judas, au droit de l'âme du vantail.
- Bloque-porte sans fil, activation radio, type Dorgard Pro (Fireco Ltd.), placé côté fermeture du vantail.

## 4.2 Portes battantes simples et doubles avec imposte fixe

Composition et dimensions des vantaux : voir le § 4.1.1.

### 4.2.1 Sans traverse intermédiaire (fig. 5a, 5b, 5c et 5d)

Les portes battantes à imposte sont placées dans une hubriserie en acier comme décrit au § 4.1.2.2, dans un bâti dormant en bois présentant une section minimum de 90 mm x 60 mm, conformément au § 4.1.2.1.1 ou dans une hubriserie en multiplex comme décrit au § 4.1.2.1.2.

L'imposte fixe est conçue de la même manière que le vantail plein.

En cas d'imposte, la traverse haute du cadre et la traverse basse de l'imposte présentent une section plus élevée dans laquelle on applique une battée de 20 mm x 25 mm, comme indiqué à la fig. 5a.

Une bande supplémentaire de produit intumescent, épaisseur : 1,8 mm, largeur : 17 mm, est appliquée dans le vantail comme dans l'imposte, comme indiqué à la fig. 5a.

En cas d'hubriserie métallique, l'imposte est fixée au moyen de 2 chevilles en bois minimum à la traverse haute de l'hubriserie. Elle est fixée au moyen de deux chevilles métalliques aux montants de l'hubriserie (fig. 5b).

En cas d'hubriserie en multiplex, cette imposte est clouée (fig. 5c) aux montants latéraux et au côté supérieur au moyen de chevilles en bois.

Le cas échéant, l'imposte peut être équipée par le fabricant d'un vitrage résistant au feu de l'un des types décrits au § 4.1.1.6.

Le vitrage de l'imposte est appliqué de la même manière dans l'imposte que dans le vantail (§ 4.1.1.6).

Le vitrage doit toutefois être entouré d'une section pleine de largeur minimale de (fig. 5d) :

	Section restante minimum
S <sub>6</sub> , S <sub>7</sub>	140 mm
S <sub>8</sub> , S <sub>9</sub>	85 mm

Les dimensions maximales autorisées de l'imposte sont les suivantes :

- hauteur : 640 mm
- largeur conforme à la largeur de la porte

### 4.2.2 Avec traverse intermédiaire (fig. 5e)

Les portes battantes avec imposte sont placées dans un bâti dormant en bois d'une section minimum de 90 mm x 60 mm, conformément au § 4.1.2.1.1.

Verrous :

Le vantail fixe des portes doubles peut comporter deux verrous, l'un au-dessus et l'autre au-dessous du vantail. Si le vantail fixe n'est pas de type à fermeture automatique ou à fermeture automatique en cas d'incendie, l'application de ces verrous est obligatoire.

- Verrous à coulisse ou à levier, dimensions maximales :
  - hauteur : 235 mm
  - largeur : 17 mm
  - profondeur : 15 mm
- Verrous automatiques :
  - type GLYNN JOHNSON FB 31
  - type DORMA HZ31

Ces verrous automatiques doivent comporter une bande de produit intumescent sur le pourtour.

### 4.1.3.3 Accessoires

Tous les vantaux décrits ci-dessus peuvent être équipés des accessoires suivants (sauf si des dispositions réglementaires l'interdisent) :

- Bouton de porte vissé : vissé aux faces du vantail par des vis qui pénètrent sur une profondeur maximale de 20 mm dans le vantail. Cependant, ils peuvent aussi être fixés par des vis d'un diamètre maximal de 8 mm, pour autant que ces vis traversent le boîtier de serrure. Il est néanmoins possible d'appliquer également des vis traversant le vantail en dehors du boîtier de serrure, à condition d'appliquer une bande de produit intumescent (Interdens, épaisseur : 1 mm) à l'arrière du bouton de porte.
- Plaques et/ou plaques de propreté collées en aluminium ou en inox : hauteur maximale de 300 mm ; la largeur ne peut pas entrer en contact avec la latte de battée, épaisseur maximale : 1 mm
- Ferme-porte automatique en cas d'incendie, avec ou sans mécanisme retenant la porte en position ouverte
- Sélecteurs de fermeture : en cas d'incendie, les portes doubles à fermeture automatique sont équipées d'un sélecteur de fermeture
- Passe-câble intégré Assa Abloy de type Tonic Line TL 0903 ou TL 0904 (dimensions : 260/480 mm x 24 mm x 17 mm) ou Dorma de type KU 260 ou KU 480 (dimensions : 260/480 mm x 24 mm x 17 mm). Le forage destiné au passage du câble (10 mm x 10 mm) comporte à l'intérieur du produit intumescent et doit être réalisé à la production. Les données concernant la réalisation du forage sont connues par l'organisme d'inspection désigné par l'ANPLI.

L'imposte est intégrée dans un cadre composé de la traverse supérieure, des parties supérieures des montants du bâti dormant et d'une traverse intermédiaire d'une section de 90 mm x 85 mm.

Le cadre prévu pour l'imposte comporte soit un vitrage résistant au feu des types décrits au § 4.1.1.6, soit un panneau plein d'une même composition que le vantail (voir le § 4.1.1).

Dimensions autorisées :

- Vantail : hauteur et largeur conformément au § 4.1.1.8.
- Imposte :
  - largeur conforme à la largeur de la porte,
  - hauteur conforme au tableau ci-après.

Hauteur de l'imposte	Portes simples	Portes doubles
Vitrage		
Surface max.	0,8 m <sup>2</sup>	
Imposte pleine		
Hauteur max.	2350 mm	1240 mm
Hauteur min.	100 mm	100 mm

Le vitrage est positionné à l'aide de petites cales en bois et fixé au moyen de parcloses en bois dur (section minimale du rectangle défini : 20 mm x 25 mm). Une bande de mousse est appliquée entre le vitrage d'une part et le cadre en bois dur ou les parcloses d'autre part. Les joints sont parachevés au moyen de silicone.

L'imposte pleine est clouée ou vissée à travers le cadre en bois dur. Elle peut éventuellement comporter un vitrage comme décrit au § 4.2.1.

### 4.3 Porte battante simple et double, sans imposte, dans des cloisons légères (fig. 6a, 6b et 6c)

#### 4.3.1 Portes battantes simples et doubles sans imposte dans des cloisons à base de plaques de fibro-silicate

##### 4.3.1.1 Cloison

La cloison se compose d'une ossature en bois ou en métal, revêtue des deux côtés d'une couche de plaques de fibro-silicate.

##### 4.3.1.2 Ossature

##### 4.3.1.2.1 Ossature en bois

L'ossature en bois est constituée de montants et de traverses en bois d'une section minimale de 58 mm x 70 mm.

Les chevrons de rive sont fixés à la structure tous les 600 mm à l'aide de vis et de chevilles correspondantes en PVC. Une bande de laine de roche est comprimée dans l'espace entre les chevrons de rive et le mur.

Les montants présentent un entraxe maximal de 600 mm.

Un montant vertical (chevron en bois d'une section minimale de 58 mm x 70 mm) est appliqué de chaque côté de la baie de porte. Une traverse supplémentaire (chevron en bois d'une section minimale de 58 mm x 70 mm) est appliquée en haut et éventuellement en bas de l'ouverture de porte (fig. 6a).

##### 4.3.1.2.2 Ossature métallique

L'ossature métallique en profilés Metal Stud est constituée de deux profilés de bord horizontaux, de deux montants de rive et de montants intermédiaires.

Les traverses supérieure et inférieure se composent d'un profilé en U en acier galvanisé (type MSH 70 ou supérieur) d'une section minimale de 40 x 70 x 40 x 0,6 mm. Les montants de rive et les montants intermédiaires se composent de profilés en C en acier galvanisé (type : MSV 70 ou supérieur) d'une section minimale de 5 x 50 x 68,8 x 50 x 5 x 0,6 mm.

Les profilés de bord sont fixés au mur tous les 600 mm à l'aide de vis et de chevilles correspondantes en PVC. Deux bandes isolantes souples (dénomination commerciale : PE/30) d'une section initiale de 30 mm x 6 mm ou une bande de laine de roche sont/est comprimée(s) entre les profilés de bord et le mur, une bande de plaque de carton-plâtre de 12,5 mm d'épaisseur est également autorisée.

Les montants intermédiaires sont insérés entre les traverses en observant un entraxe maximum de 600 mm.

Deux montants verticaux (profilés en C, type : MSV 70 ou supérieur, section minimale : 6 x 48 x 68,8 x 51 x 6 x 0,6 mm) sont appliqués des deux côtés de la baie de porte. Une traverse (profilés en U, type : MSH 70 ou supérieur, section minimale : 40 x 70 x 40 x 0,6 mm) est appliquée en haut et éventuellement en bas de la baie de porte.

Si la porte est placée dans une huisserie en bois, les profilés constituant l'ouverture de porte comportent une bande de multiplex ou une latte en bois (épaisseur min. : 18 mm) soit du côté intérieur (fig. 6b), soit du côté extérieur (fig. 6c), destinée à la fixation de l' huisserie. Cette latte est fixée à travers les profilés métalliques à l'aide de vis. Les chants de l'ouverture sont également parachevés au moyen de bandes de fibro-silicate.

Si la porte est placée dans une huisserie métallique, il convient de placer les profilés constituant l'ouverture comme suit :

- pour les montants, on utilise des profilés d'une section de 40 x 70 x 40 x 2 mm. Ces profilés sont placés de sorte à pouvoir assurer un remplissage de plâtre ;
- pour la traverse, on utilise un profilé en U d'une section minimale de 40 x 70 x 40 x 0,6 mm.

Par ailleurs, il convient de placer l' huisserie métallique avant d'appliquer la couche de revêtement sur la paroi.

##### 4.3.1.2.3 Panneaux muraux

Les deux côtés de l'ossature sont revêtus d'une couche de plaques de fibro-silicate (dénomination commerciale : PROMATECT-H, origine : N.V. PROMAT, épaisseur : 15 mm). Les plaques de fibro-silicate sont vissées aux montants tous les 200 mm à 250 mm à l'aide de vis autotaraudeuses d'une longueur respective de 40 mm et de 25 mm pour une ossature en bois et pour une ossature métallique. Les joints entre les plaques de fibro-silicate et entre les plaques de fibro-silicate et le mur sont refermés au moyen d'un mastic de jointoiment. Les têtes de vis sont également recouvertes du même mastic de jointoiment.

##### 4.3.1.2.4 Isolant

L'espace entre les plaques de fibro-silicate est rempli au moyen d'une couche de panneaux de laine de roche (masse volumique : min. 35 kg/m<sup>3</sup>).

##### 4.3.1.3 Bloc-porte

Le placement de portes simples comme de portes doubles est autorisé dans ces cloisons légères.

##### 4.3.1.3.1 Vantail

La composition du/des vantail/-aux est identique à celle décrite au § 4.1.1.

##### 4.3.1.3.2 Imposte

L'application d'une porte à imposte n'est pas autorisée.

#### **4.3.1.3.3 Huisserie**

Les huisseries suivantes peuvent être appliquées pour ce type de cloison :

##### **4.3.1.3.3.1 Huisseries en bois**

Les portes montées dans ce type de cloison peuvent être placées dans des huisseries en bois comme décrit au § 4.1.2.1.

L'espace creux entre l'huisserie et le mur est refermé au moyen de laine de roche ou de mousse PU ignifuge, de type Promafoam C, comme décrit au § 6.2.1.1.

##### **4.3.1.3.3.2 Huisseries en acier**

###### **4.3.1.3.3.2.1 Huisseries en acier remplies**

Les portes montées dans ce type de cloison peuvent être placées dans des huisseries métalliques remplies des types suivants :

- Type 6, décrit au § 4.1.2.2.1.6, fabricant : Ets. H. Symons
- Type 9, décrit au § 4.1.2.2.1.9, fabricant : Beddeleem N.V.

L'espace creux entre l'huisserie et la paroi est rempli au moyen de plâtre.

###### **4.3.1.3.3.2.2 Huisseries en acier non remplies**

Les portes montées dans ce type de cloison peuvent être placées dans des huisseries métalliques non remplies du type suivant :

- Type 1, décrit au § 4.1.2.2.2.1, fabricant : Beddeleem N.V.

#### **4.3.1.3.4 Quincaillerie et accessoires**

La quincaillerie est identique à celle décrite au § 4.1.3.

#### **4.3.2 Portes battantes simples et doubles, avec ou sans imposte, dans des cloisons à base de plaques de carton-plâtre**

##### **4.3.2.1 Cloison**

La cloison se compose d'une ossature en bois ou en métal, revêtue des deux côtés de deux couches de plaques de carton-plâtre.

##### **4.3.2.2 Ossature**

###### **4.3.2.2.1 Ossature en bois**

La composition de l'ossature est identique à celle décrite au § 4.3.1.2.1.

###### **4.3.2.2.2 Ossature métallique**

La composition de l'ossature est identique à celle décrite au § 4.3.1.2.2. La section minimale des profilés en U s'établit cependant à 40 x 50 x 40 x 0,6 mm (MSH 50 ou supérieur), celle des profilés en C s'établissant à 50 x 48,8 x 50 x 0,6 mm (MSV 50 ou supérieur).

###### **4.3.2.2.3 Panneaux muraux**

Les deux côtés de l'ossature sont revêtus de deux couches de plaques de carton-plâtre (dénomination commerciale : GYPROC Rf 12,5 mm – origine : S.A. GYPROC Benelux ou KNAUF Rf 12,5 mm - origine : KNAUF, épaisseur : 2 x 12,5 mm). La première couche de plaques de carton-plâtre est vissée aux montants tous les 500 mm à 600 mm à l'aide de vis autotaraudeuses d'une longueur de 40 mm (ossature en bois) ou 25 mm (ossature métallique). La deuxième couche de plaques de carton-plâtre est vissée aux montants tous les 200 mm à 250 mm à l'aide de vis autotaraudeuses d'une longueur de 50 mm (ossature en bois) ou 35 mm (ossature métallique). Les plaques des deux couches sont appliquées à joints décalés.

Les joints entre les plaques de carton-plâtre de la couche extérieure et entre les plaques de carton-plâtre et le mur sont refermés au moyen d'une lamelle de joint et de plâtre de jointolement. Les têtes de vis sont également recouvertes du même plâtre de jointolement.

##### **4.3.2.2.4 Isolant**

L'espace entre les plaques de carton-plâtre peut être obturé éventuellement au moyen de laine de verre ou de laine de roche.

##### **4.3.2.3 Bloc-porte**

Le placement de portes simples comme de portes doubles est autorisé dans ces cloisons légères.

##### **4.3.2.3.1 Vantail**

La composition du/des vantail/-aux est identique à celle décrite au § 4.1.1.

##### **4.3.2.3.2 Imposte**

L'application d'une porte à imposte n'est pas autorisée.

##### **4.3.2.3.3 Huisserie**

Les huisseries suivantes peuvent être appliquées pour ce type de cloison :

###### **4.3.2.3.3.1 Huisseries en bois**

Les portes montées dans ce type de cloison peuvent être placées dans des huisseries en bois comme décrit au § 4.1.2.1.

L'espace creux entre l'huisserie et le mur est refermé au moyen de laine de roche ou de mousse PU ignifuge, de type Promafoam C, comme décrit au § 6.2.1.1.

###### **4.3.2.3.3.2 Huisseries en acier**

###### **4.3.2.3.3.2.1 Huisseries en acier remplies**

Les portes montées dans ce type de cloison peuvent être placées dans des huisseries métalliques remplies des types suivants :

- Type 6, décrit au § 4.1.2.2.1.6, fabricant : Ets. H. Symons
- Type 9, décrit au § 4.1.2.2.1.9, fabricant : Beddeleem N.V.

L'espace creux entre l'huisserie et la paroi est rempli de plâtre, comme prescrit au § 6.2.1.

###### **4.3.2.3.3.2.2 Huisseries en acier non remplies**

Les portes montées dans ce type de cloison peuvent être placées dans des huisseries métalliques non remplies du type suivant :

- Type 1, décrit au § 4.1.2.2.2.1, fabricant : Beddeleem N.V.

###### **4.3.2.3.4 Quincaillerie**

La quincaillerie est identique à celle décrite au § 4.1.3.

#### **4.3.3 Portes battantes simples et doubles, avec ou sans imposte, dans une paroi vitrée de type Concept 60 (entreprise : LGC nv à Herk-De-Stad)**

##### **4.3.3.1 Cloison**

La cloison vitrée résistant au feu Concept 60 est constituée de volumes vitrés résistant au feu, dimensions maximales (largeur x hauteur) : 1260 mm x 3000 mm. Les volumes vitrés sont placés dans des profilés en inox d'une largeur apparente de 17 mm. Ils sont juxtaposées verticalement, sans profilé ni parclose. Les joints entre les volumes vitrés ainsi que ceux entre les volumes de verre et les profilés en inox sont remplis de silicone (marque et type connus par le bureau BENOR/ATG). Cette paroi est décrite entièrement dans le rapport d'essai Warringtonfiregent 16122A.

### 4.3.3.2 Bloc-porte

Seul le placement de blocs-portes simples est autorisé sur toute la hauteur de la paroi vitrée.

Les blocs-portes peuvent être constitués de portes simples ou doubles, avec ou sans imposte (voir le § 4.3.3.2.2).

#### 4.3.3.2.1 Vantail

La composition du vantail est identique à celle décrite au § 4.1.1.

#### 4.3.3.2.2 Imposte

Le bloc-porte peut être réalisé avec une imposte vitrée ou non, sans traverse intermédiaire visible ou avec une imposte comportant une traverse intermédiaire visible.

##### 4.3.3.2.2.1 Imposte sans traverse intermédiaire visible

L'imposte fixe est conçue de la même manière que le vantail plein (voir le § 4.1.1).

Pour cette application, la traverse supérieure du vantail/des vantaux et la traverse inférieure de l'imposte présentent une section plus élevée, dans laquelle une feuillure et une contre-feuillure d'une section de 20 mm x mm ont été appliquées. Cette feuillure et cette contre-feuillure comportent une bande supplémentaire de produit intumescent (1,8 mm d'épaisseur x 17 mm de largeur) (fig. 5a).

L'imposte est vissée à travers l'hubriserie.

L'imposte peut être équipée éventuellement par le fabricant d'un vitrage résistant au feu de l'un des types décrits au § 4.1.1.6.

Ce vitrage est placé de la même manière dans l'imposte que dans le vantail.

Le vitrage doit être entouré d'une section pleine de largeur minimale de (fig. 5d) :

	Section restante minimum
S <sub>6</sub> , S <sub>7</sub>	140 mm
S <sub>8</sub> , S <sub>9</sub>	85 mm

Dimensions autorisées :

- vantail : hauteur et largeur conformément au § 4.1.1.8
- imposte :
  - hauteur : 640 mm
  - largeur conforme à la largeur de la porte

##### 4.3.3.2.2.2 Imposte à traverse intermédiaire visible

Le bloc-porte peut être réalisé avec une imposte constituée d'un vitrage résistant au feu de type Concept 60 (épaisseur : 25 mm ; LGC nv à Herk-de-Stad), placée dans une ossature constituée des montants, de la traverse et de la traverse intermédiaire de l'hubriserie du bloc-porte (voir le § 4.3.3.2.3) et fixée au moyen de silicone (marque et type connu par le bureau BENOR/ATG).

Les dimensions maximales du vitrage sont les suivantes :

	Maximum
Hauteur	600 mm
Largeur	2315 mm
Surface	1,26 m <sup>2</sup>

#### 4.3.3.2.3 Hubriserie

Le vantail/Les vantaux comportant ou non une imposte s'insère(nt) dans une hubriserie en bois dur constituée de deux montants et d'une traverse d'une section min. de 75 mm x 100 mm. Les montants de l'hubriserie s'étendent toujours du sol au plafond architectonique.

Du côté du raccord avec la paroi vitrée, une rainure de 12 mm x 36 mm est appliquée dans les montants, dans laquelle le volume vitré est placé (voir la fig. 6d).

Du côté du raccord avec le vantail/les vantaux et/ou l'imposte, un évidement de l'épaisseur du vantail/de l'imposte x 25 mm est prévu dans les montants et dans la traverse supérieure, formant la battée pour le vantail/l'imposte. Une bande de produit intumescent de 10 mm x 1,8 mm est prévue dans l'hubriserie.

Si une imposte est appliquée, l'hubriserie est équipée d'une traverse intermédiaire en bois dur d'une section min. de 75 mm x 100 mm. Dans ce cas, une rainure de 25 mm x 36 mm est pratiquée dans la traverse supérieure, côté vitrage. Une rainure de 12 mm x 36 mm est pratiquée dans la traverse intermédiaire, côté vitrage. Une bande de produit intumescent (type : Interdens, section : 10 mm x 2 mm) est intégrée au milieu de cette rainure. Du côté des vantaux, un évidement correspondant à l'épaisseur du vantail x 25 mm est prévu, formant la battée pour le vantail. Une bande de produit intumescent de 10 mm x 1,8 mm est prévue dans l'hubriserie. Du côté du vitrage, deux bandes de produit intumescent (type : Interdens, section : 10 mm x 2 mm, entraxe : 20 mm) sont intégrées dans les montants.

Les montants sont fixés au sol au moyen d'un profilé de fixation en acier (dimensions : 85 mm x 20 mm x 5 mm) intégré dans le montant, muni à l'extrémité d'une partie cylindrique (Ø 6 mm x 17 mm) fixée au sol au moyen d'un ancrage chimique.

#### 4.3.3.2.4 Quincaillerie et accessoires

La quincaillerie est identique à celle décrite au § 4.1.3.

### 4.4 Porte simple blindée par une tôle d'acier (fig. 7)

#### 4.4.1 Vantail

Le vantail comprend :

##### 4.4.1.1 Une âme comme décrit au § 4.1.1.1

##### 4.4.1.2 Un cadre

Un cadre en bois dur (min. 44 mm x 60 mm), comportant une bande de produit intumescent de 36 mm x 1,8 mm (voir le § 4.1.1.2).

##### 4.4.1.3 Faces

Les faces apparentes de l'âme, ainsi que le cadre sont revêtus par collage d'un panneau de fibres de bois « hardboard » ou « MDF » (épaisseur : 3 mm – 4 mm), d'une tôle d'acier (épaisseur : 1 mm) et d'un panneau de fibres de bois « hardboard » ou « MDF » ou d'un panneau de triplex (épaisseur : 3 mm – 4 mm).

Le cas échéant, le vantail peut comporter un revêtement supplémentaire composé d'une couche de plomb (épaisseur max. : 2 mm) et d'une plaque supplémentaire en fibres de bois (épaisseur : 3,2 mm ou 5 mm).

##### 4.4.1.4 Mauclairs

Non applicable

##### 4.4.1.5 Finition

Voir le § 4.1.1.5.

##### 4.4.1.6 Vitrage

Non applicable

##### 4.4.1.7 Grille résistant au feu

Non applicable

##### 4.4.1.8 Dimensions

Voir le § 4.1.1.8.

## 4.4.2 Huisseries

### 4.4.2.1 Huisseries en bois : bâti dormant en bois dur (fig. 7)

Le vantail s'insère dans une construction de deux montants en bois dur, d'une traverse présentant une section minimum de 90 mm x 60 mm et d'une battée de 25 mm x 60 mm. Une bande de produit intumescent de 10 mm x 1,8 mm est insérée dans la battée.

Le bâti dormant en bois dur peut faire éventuellement l'objet d'une finition au moyen de lattes de recouvrement dans une essence au choix.

### 4.4.2.2 Huisseries en acier

Voir le § 4.1.2.2.

## 4.4.3 Quincaillerie et accessoires

### 4.4.3.1 Paumelles ou charnières

Le vantail est suspendu à minimum 4 paumelles de type « Variant » (hauteur : 90 mm, diamètre du nœud : 16 mm).

Emplacement des paumelles : voir le § 6.3.1.

### 4.4.3.2 Quincaillerie

Le vantail peut être équipé des serrures multipoints décrites au § 4.1.3.2 ou du système de verrouillage décrit ci-dessous comportant 5 points de fermeture de la marque TESA.

Ce système se compose d'une tige rectangulaire, de 3 boîtiers de serrure dans le côté latéral vertical du vantail et de deux chevilles de fermeture dans les côtés horizontaux du vantail.

Le boîtier de serrure central comporte une serrure de sécurité, protégée au moyen de deux couches de produit intumescent. La clé de la serrure de sécurité commande à la fois le pêne de jour dans les trois boîtiers de serrure et les deux chevilles de fermeture.

Le pêne de jour du boîtier de serrure central est commandé par des béquilles d'un alliage en aluminium raccordés par une tige en acier traversant le vantail (section : 8 mm x 8 mm).

### 4.4.3.3 Accessoires

Voir le § 4.1.3.3.

Le vantail comporte sur le chant étroit, côté charnière, 3 chevilles anti-effraction dont la partie saillante s'insère dans les logements métalliques incorporés dans l'huisserie (fig. 8).

## 4.5 Porte battante simple et double (type B, épaisseur de porte : 60 mm)

### 4.5.1 Sans imposte

#### 4.5.1.1 Vantail

Le vantail comprend :

##### 4.5.1.1.1 Une âme

Une âme en panneau d'aggloméré constitué d'anas de lin et/ou de particules de bois d'une épaisseur totale de 50 mm, éventuellement constitué de plusieurs couches, épaisseur de couche minimum : 9 mm ou constitué de particules de lin.

Une âme spéciale à panneaux tubulaires est également autorisée. Les détails à ce propos sont connus par l'organisme d'inspection désigné par l'ANPI.

Ce cadre doit toujours être adapté en fonction de l'épaisseur de l'âme.

Cette âme comporte un bloc de serrure en bois résineux (Picea Excelsa) présentant les dimensions minimales suivantes : 400 mm x 68 mm x 50 mm.

##### 4.5.1.1.2 Un cadre

- Soit un cadre en bois résineux ou en bois dur (min. 40 mm x 50 mm). Ce cadre comporte une rainure de 47 mm x 2 mm à 8 mm du côté latéral dans laquelle on applique une bande de produit intumescent (45 mm x 1,8 mm) (par analogie avec la fig. 1a) ;
- Soit un cadre en bois résineux ou en bois dur (min. 30 mm x 50 mm), sur lequel une bande de produit intumescent (50 mm x 1,8 mm) est collée, recouverte à son tour d'une latte en bois résineux ou en bois dur de 50 mm x 8 mm.

Le vantail peut être réalisé en 2 parties. L'assemblage est réalisé par le fabricant. Les détails à ce propos sont connus par l'organisme d'inspection désigné par l'ANPI.

Un évidement (max. 10 mm x 20 mm) peut être prévu et réalisé de tous les côtés du cadre comme décrit à la fig. 9a.

##### 4.5.1.1.3 Faces

Les faces de l'âme ainsi que le cadre sont revêtus par collage d'une plaque de fibres de bois « hardboard » ou « MDF » (épaisseur : 5 mm- 6 mm). Ces plaques peuvent être poncées. L'épaisseur restante du vantail doit cependant s'établir à 57 mm minimum.

Le cas échéant, une plaque supplémentaire en aggloméré, en fibres de bois ou en MDF d'une épaisseur maximum de 16 mm peut être collée sur un vantail d'une épaisseur maximum de 60 mm.

Les faces des vantaux peuvent comporter des rainures. L'épaisseur résiduelle de la plaque de fibres de bois doit s'établir à 1 mm minimum.

Le cas échéant, le vantail peut comporter un revêtement supplémentaire composé d'une couche de plomb (épaisseur max. : 2 mm) et d'une plaque supplémentaire en fibres de bois (épaisseur : 3,2 mm ou 5 mm).

##### 4.5.1.1.4 Mauclairs

Un mauclair peut être placé sur chaque vantail d'une porte double. Section et essence au choix.

##### 4.5.1.1.5 Finition

- Voir le § 4.1.1.5
- revêtement métallique collé (en adhérence totale ou partielle), d'une épaisseur max. d'1 mm, sur des vantaux d'une hauteur maximale de 2350 mm et d'une largeur maximale de 1240 mm pour les portes simples et de 1100 mm pour les portes doubles, comportant éventuellement un repli de 10 mm :
  - inox
  - tôle d'acier laquée
  - aluminium

##### 4.5.1.1.6 Vitrage

Le cas échéant, le vantail peut être équipé par le fabricant d'un ou plusieurs vitrages résistant au feu superposés, rectangulaires, polygonaux ou ronds comme décrit au § 4.1.1.6.

##### 4.5.1.1.7 Grille résistant au feu

Le cas échéant, le vantail peut être équipé par le fabricant d'un ou plusieurs grilles résistant au feu superposées, comme décrit au § 4.1.1.7.

#### 4.5.1.1.8 Dimensions

Les dimensions du vantail doivent être comprises entre les valeurs-limites suivantes :

Dimensions	Minimum	Maximum
Hauteur	500 mm	2850 mm
Largeur :		
- portes simples	380 mm	2600 mm
- portes doubles	200 mm	2600 mm
Épaisseur sans revêtement	57 mm	92 mm

Pour chaque vantail, le rapport hauteur/largeur est supérieur ou égal à 1 (un).

La différence de largeur entre les deux vantaux d'une porte double ne dépasse pas 700 mm.

#### 4.5.1.2 Huisseries

##### 4.5.1.2.1 Huisseries en bois

###### 4.5.1.2.1.1 Bâti dormant en bois dur

Ce bâti dormant est constitué de deux montants en bois dur et d'une traverse de section minimale de 95 mm x 60 mm. Il comporte un évidement de l'épaisseur du vantail x 25 mm, formant une battée de 25 mm de largeur pour le vantail. La profondeur minimum de la battée s'établit à 35 mm.

Soit deux montants en bois dur et une traverse d'une section minimum de 85 mm x 60 mm, réalisés conformément à la fig. 9b. Soit deux montants en bois dur et une traverse d'une section minimum de 70 mm x 40 mm, réalisés conformément à la fig. 9c.

Un profilé d'amortissement en néoprène peut être placé dans chaque battée.

Le bâti dormant en bois dur peut faire éventuellement l'objet d'une finition au moyen de lattes de recouvrement dans une essence au choix.

###### 4.5.1.2.1.2 Huisseries en bois avec profilé d'amortissement

L'huissierie décrite au § 4.5.1.2.1.1 peut comporter le cas échéant un profilé d'amortissement creux d'une hauteur maximum de 8 mm et d'une largeur maximum de 12 mm. Un évidement de 12 mm x 3 mm est réalisé dans la battée au droit du raccord avec l'huissierie pour y poser le profilé d'amortissement. Un trait de scie de maximum 8 mm x 4 mm est effectué au milieu de cet évidement. En position fermée, la distance entre la latte de battée et le vantail ne pourra pas dépasser 2 mm (fig. 3d).

##### 4.5.1.2.2 Huisseries en acier

Voir le § 4.1.2.2.

Cependant, la profondeur de la battée est augmentée de 10 mm dans la mesure où l'épaisseur de porte augmente également de 10 mm.

#### 4.5.1.3 Quincaillerie et accessoires

##### 4.5.1.3.1 Paumelles ou charnières

Nombre et emplacement des paumelles : voir le § 6.3.1.

Types : voir le § 4.1.3.1.

##### 4.5.1.3.2 Quincaillerie

Voir le § 4.1.3.2.

##### 4.5.1.3.3 Accessoires

Tous les vantaux décrits ci-dessus peuvent être équipés des accessoires suivants (sauf si des dispositions réglementaires l'interdisent) :

- bouton de porte vissé : fixé aux faces du vantail par des vis qui pénètrent sur une profondeur maximale de 20 mm dans le vantail. Cependant, ils peuvent aussi être fixés par des vis d'un diamètre maximal de 8 mm, pour autant que ces vis traversent le boîtier de serrure. Il est néanmoins possible d'appliquer également des vis traversant le vantail en dehors du boîtier de serrure, à condition d'appliquer une bande de produit intumescent (Interdens, épaisseur : 1 mm) à l'arrière du bouton de porte.
- Plaques et/ou plaques de propreté collées en aluminium ou en inox : hauteur maximale de 300 mm ; la largeur ne peut pas entrer en contact avec la latte de battée, épaisseur maximale : 1 mm
- Ferme-porte automatique en cas d'incendie, avec ou sans mécanisme retenant la porte en position ouverte ;
- Sélecteurs de fermeture : en cas d'incendie, les portes doubles à fermeture automatique sont équipées d'un sélecteur de fermeture.
- Passe-câble intégré ABLOY de type 8810-8811 (dimensions : 480 mm x 22 mm x 17 mm). Le forage destiné au passage du câble (10 mm x 10 mm) comporte à l'intérieur du produit intumescent et doit être réalisé à la production. Les données concernant la réalisation du forage sont connues par l'organisme d'inspection désigné par l'ANPI.
- Contact magnétique de type VEMA DMC 21, intégré dans l'huissierie et comportant une enveloppe métallique. En cas d'application d'une huissierie métallique, le contact magnétique est placé dans un boîtier.
- Joint d'étanchéité de bas de porte automatique, type « Ellen-matic Pyromatic » (Fabricant : ELTON) - section : 16 mm x 40 mm, avec élargissement à 38 mm dans le bas – une bande de produit intumescent est appliquée de tous les côtés du joint de bas de porte. Le joint d'étanchéité de bas de porte proprement dit comporte également deux bandes de produit intumescent (enveloppées de PVC).
- Judas JUKTO de type C21 N, diamètre extérieur : 15 mm. Une bande de produit intumescent de type Interdens, section : 1 mm x 44 mm, est appliquée autour du judas, au droit de l'âme du vantail.
- Les vantaux de type B, placés dans un bâti dormant en bois dur comme décrit au § 4.5.1.2.1.1 ou dans une huissierie métallique remplie comme décrit au § 4.5.1.2.2, peuvent comporter un ferme-porte intégré de type DORMA ITS 96 EN 2- 4 ou EN 3- 6.
  - À cet effet, les vantaux sont équipés d'une traverse haute d'une section minimum d'une traverse double haute.
  - Une bande de produit intumescent, incorporée dans le vantail, est appliquée autour du ferme-porte. Une bande de produit intumescent, incorporée dans l'huissierie, est appliquée également autour du bras à glissière.
  - Un régulateur de fermeture DORMA GSR pour l'ITS 96 EN 2-4 ou 3-6, comportant une bande de produit intumescent sur le pourtour, peut également être prévu.

## 4.5.2 À imposte fixe

### 4.5.2.1 Sans traverse intermédiaire

Les portes battantes avec imposte sont placées dans une huisserie en bois ou dans une huisserie métallique remplie, comme décrit aux paragraphes 4.5.1.2.1 ou 4.5.1.2.2.

L'imposte fixe est conçue de la même manière que le vantail plein.

En cas d'imposte, la traverse supérieure du cadre et la traverse inférieure de l'imposte présentent une section de 60 mm x 50 mm. Une battée de 20 mm x 30 mm y est appliquée.

Une bande supplémentaire de produit intumescent, épaisseur : 1,8 mm, largeur : 17 mm, est appliquée dans le vantail comme dans l'imposte, comme indiqué à la fig. 5a.

En cas d'huisserie en bois, l'imposte est clouée ou vissée à travers l'huisserie.

En cas d'huisserie métallique, l'imposte peut être fixée de la manière suivante :

- au moyen de minimum deux chevilles en bois (au moins trois pour les portes doubles) au droit de la traverse supérieure et de deux plaquettes de fixation en acier dans les montants au droit du côté inférieur de l'imposte ;
- au moyen de vis traversant la battée de l'huisserie, à savoir minimum deux vis (au moins trois pour les portes doubles) au droit de la traverse supérieure et de deux vis au bas des montants de l'imposte.

Le cas échéant, l'imposte peut être équipée par le fabricant d'un vitrage résistant au feu de l'un des types décrits au § 4.1.1.6.

Le vitrage de l'imposte est appliqué de la même manière dans l'imposte que dans le vantail (§ 4.5.1.1.6).

Le vitrage doit pourtant être entouré d'une section pleine de largeur minimale :

	Portes simples	Portes doubles
S <sub>6</sub> , S <sub>7</sub>	140 mm	140 mm
S <sub>8</sub> , S <sub>9</sub>	85 mm	85 mm

Dimensions autorisées :

- Vantail : hauteur et largeur conformément au § 4.5.1.1.8
- Imposte : largeur conforme à la largeur de la porte, avec un maximum de 2640 mm, hauteur conforme au tableau ci-après

Hauteur de l'imposte	Portes simples	Portes doubles
Maximum	640 mm	640 mm
Minimum	100 mm	100 mm

### 4.5.2.2 Avec traverse intermédiaire

Les portes battantes à imposte sont placées dans un bâti dormant en bois dur d'une section minimum de 95 mm x 60 mm.

Le cadre destiné à accueillir l'imposte peut être réalisé des manières suivantes :

- comme un cadre distinct composé de montants et de traverses d'une section minimale de 95 mm x 60 mm. Ce cadre est fixé à la traverse du bâti dormant en bois dur au moyen de deux languettes en bois d'une section de 10 mm x 20 mm ;
- comme un cadre composé de la traverse supérieure et des parties supérieures des montants du bâti dormant en bois dur et d'une traverse intermédiaire en bois dur d'une section minimum de 95 mm x 85 mm.

Ce cadre comporte soit un vitrage résistant au feu des types décrits au § 4.1.1.6, soit un panneau plein d'une même composition que le vantail (voir le § 4.5.1).

Dimensions autorisées :

- Vantail : hauteur et largeur conformément au § 4.5.1.1.8.
- Imposte : largeur conforme à la largeur de la porte, avec un maximum de 2850 mm, hauteur conforme au tableau ci-après

Hauteur de l'imposte	Portes simples	Portes doubles
Vitrage		
Surface max.	1,8 m <sup>2</sup>	
Imposte pleine		
Hauteur maximale	2600 mm	2600 mm
Hauteur minimale	100 mm	100 mm

Le vitrage est positionné à l'aide de petites cales en bois et fixé au moyen de parclozes en bois dur (section minimale du rectangle défini : 25 mm x 30 mm). Une bande de mousse est appliquée entre le vitrage d'une part et le cadre en bois dur ou les parclozes d'autre part. Les joints sont parachevés au moyen de silicone.

L'imposte pleine est clouée ou vissée à travers le cadre en bois dur. Elle peut éventuellement comporter un vitrage comme décrit au § 4.5.1.1.6.

### 4.5.3 Portes battantes simples et doubles, sans imposte, de type B dans des cloisons légères

Ces portes peuvent être placées dans les cloisons légères décrites aux paragraphes 4.3.1 (à base de plaques de fibro-silicate) et 4.3.2 (à base de plaques de carton-plâtre), compte tenu des limitations qui y sont reprises.

Il convient cependant d'adapter les huisseries en bois aux prescriptions du § 4.5.1.2.1.

### 4.5.4 Portes battantes simples et doubles de type B, avec ou sans imposte, dans une paroi vitrée de type Concept 60 (entreprise : LGC nv à Herk-De-Stad)

#### 4.5.4.1 Cloison

Voir le § 4.3.3.1.

#### 4.5.4.2 Bloc-porte

Seul le placement de blocs-portes simples est autorisé sur toute la hauteur de la paroi vitrée.

Les blocs-portes peuvent être constitués de portes simples ou doubles, avec ou sans imposte (voir le § 4.5.4.2.2).

##### 4.5.4.2.1 Vantail

La composition du vantail est identique à celle décrite au § 4.5.1.1.

##### 4.5.4.2.2 Imposte

Le bloc-porte peut être réalisé avec une imposte vitrée ou non, sans traverse intermédiaire visible ou avec une imposte comportant une traverse intermédiaire visible.

#### 4.5.4.2.2.1 Imposte sans traverse intermédiaire visible

L'imposte fixe est conçue de la même manière que le vantail plein (voir le § 4.5.1.1).

Pour cette application, la traverse supérieure du/des vantail/-aux et la traverse inférieure de l'imposte présentent une section de 60 mm x 50 mm dans laquelle une feuillure et une contre-feuillure d'une section de 20 mm x 30 mm ont été appliquées. Cette feuillure et cette contre-feuillure comportent une bande supplémentaire de produit intumescent (1,8 mm d'épaisseur x 22 mm de largeur) (par analogie à la fig. 5a).

L'imposte est vissée à travers l'hubriserie.

L'imposte peut être équipée éventuellement par le fabricant d'un vitrage résistant au feu de l'un des types décrits au § 4.1.1.6.

Ce vitrage est placé de la même manière dans l'imposte que dans le vantail.

Le vitrage doit être entouré d'une section pleine de largeur minimale de (fig. 5d) :

	Section restante minimum
S <sub>6</sub> , S <sub>7</sub>	140 mm
S <sub>8</sub> , S <sub>9</sub>	85 mm

Dimensions autorisées :

- vantail : hauteur et largeur conformément au § 4.5.1.1.8
- imposte :
  - hauteur : max. 640 mm
  - largeur conforme à la largeur de la porte, avec un maximum de 2640 mm.

#### 4.5.4.2.2.2 Imposte à traverse intermédiaire visible

Le bloc-porte peut être réalisé avec une imposte constituée d'un vitrage résistant au feu de type Concept 60 (épaisseur : 25 mm ; LGC nv à Herk-de-Stad), placée dans une ossature constituée des montants, de la traverse et de la traverse intermédiaire de l'hubriserie du bloc-porte (voir le § 4.5.4.2.3) et fixée au moyen de silicone (marque et type connu par le bureau BENOR/ATG).

Les dimensions maximales du vitrage sont les suivantes :

	Maximum
Hauteur	600 mm
Largeur	2315 mm
Surface	1,26 m <sup>2</sup>

#### 4.5.4.2.3 Hubriserie

Voir le § 4.3.3.2.3.

La bande de produit intumescent (section : 10 mm x 1,8 mm) au droit de la battée du vantail/des vantaux/de l'imposte peut, dans ce cas, être supprimée.

#### 4.5.4.3 Quincaillerie

La quincaillerie est identique à celle décrite au § 4.5.1.3.

## 5 Fabrication

Les vantaux et les éventuelles impostes sont fabriqués dans les centres de production communiqués au bureau et mentionnés dans la convention de contrôle conclue avec l'ANPI et sont marqués comme décrit au § 2.2.

## 6 Pose

Les portes doivent être stockées, traitées et placées comme prévu aux STS 53.1 pour les portes intérieures normales, compte tenu des prescriptions de pose ci-après.

La pose des portes dans des murs en maçonnerie, en béton ou en béton cellulaire doit être réalisée conformément aux prescriptions des paragraphes ci-après. La pose des portes dans des cloisons légères doit être réalisée comme décrit dans les paragraphes relatifs à la cloison visée.

Dans les deux cas, il convient de respecter les jeux prescrits au § 6.4.

### 6.1 Baie

- Les dimensions de la baie sont déterminées de manière à respecter le jeu entre l'hubriserie et la maçonnerie décrit aux § 6.2.1 et 6.2.2.
- Les faces latérales de la baie sont lisses.
- La planéité du sol doit permettre le mouvement de la porte avec le jeu prescrit au § 6.4.

### 6.2 Pose de l'hubriserie ou du dormant

#### 6.2.1 Pose de l'hubriserie ou du dormant dans des murs

Les hubriseries sont conformes au § 4.1.2. Elles sont placées dans des murs d'une épaisseur minimale de 90 mm.

Lorsque différentes portes sont placées en série, il convient de les séparer par un trumeau présentant les mêmes propriétés et la même stabilité que la paroi dans laquelle elles sont placées.

L'hubriserie est placée d'équerre et d'aplomb.

#### 6.2.1.1 Hubriserie en bois

- Il convient de prévoir, en fonction du remplissage, un jeu de 10 mm à 30 mm entre l'hubriserie et le mur.
- L'hubriserie ou le dormant sont fixés au gros œuvre le plus près possible des organes de suspension du/des vantail/vantaux et de l'/des éventuel(s) ferme-porte(s).
- La fixation médiane au linteau est obligatoire pour toute traverse de plus d'1 m.
- Deux points de fixation supplémentaires sont nécessaires pour les hubriseries en multiplex et en bois dur de portes doubles, de façon à disposer d'une fixation au milieu et au(x) quart(s) de la portée.
- L'hubriserie est placée de sorte à pouvoir réaliser le joint entre la menuiserie et le gros œuvre.
- Il convient de remplir soigneusement, fermement et complètement le jeu entre la baie dans le gros œuvre et l'hubriserie :
  - jeux de 15 mm à 30 mm : **laine de roche** (par exemple : panneaux d'environ 45 kg/m<sup>3</sup> de la masse volumique initiale), comprimée jusqu'à l'obtention d'une densité de 80 kg/m<sup>3</sup> à 100 kg/m<sup>3</sup> ;
  - jeux de 8 mm à 25 mm : **mousse polyuréthane ignifuge** Promofoam C (N.V. Promat). À cet égard, l'application de chambranles est obligatoire.
- Pour de plus petits jeux, l'étanchéité entre la baie dans le gros œuvre et l'hubriserie peut également être assurée par l'application d'une **bande de produit intumescent de type Flexilodice** (section : 30 mm x 2 mm) collée contre (jeux de max. 8 mm ; figure 12.a) ou noyée dans l'hubriserie (jeux de max. 6 mm ; fig. 12b) au droit du vantail. Dans ce cas, l'application de chambranles ou le masticage à l'aide de silicone de type Hilti Firestop Silicone Sealant CFS-S Sil CW est obligatoire.
- Les montants et la traverse des hubriseries en bois sont assemblés et cloués ou vissés entre eux. La traverse repose partiellement sur les montants.
- La fixation de l'hubriserie en bois à la maçonnerie au moyen de clous ou de vis à travers l'hubriserie et les cales de réglage est autorisée.
- Des cales de réglage en bois dur ou en multiplex peuvent être placées entre l'hubriserie et le gros œuvre.



- L'essence de bois, la section et la fixation des couvre-chants éventuels peuvent être choisis librement. Ces lattes de recouvrement ne sont pas obligatoires, sauf en cas de remplissage de l'ouverture entre le mur et l'huissierie au moyen de laine de roche.

### 6.2.1.2 Huissieries en acier

#### 6.2.1.2.1 Huissierie en acier remplie

La distance entre le bord extérieur de l'huissierie et le gros œuvre doit s'établir au minimum à 20 mm (voir les figures 4a, 4b, 4d, 4e, 4f et 4g) pour permettre un remplissage complet. L'huissierie est entièrement remplie de béton.

Pour le « type 3 » (§ 4.1.2.2.1.3 ; fig. 4c4.1.3.3) et le « type 9 » (§ 4.1.2.2.1.9 ; fig. 4i), la distance minimum de 20 mm n'est pas requise. Un remplissage complet reste cependant requis.

#### 6.2.1.2.2 Huissieries en acier non remplies

L'huissierie est placée comme décrit au § 4.1.2.2.2.

### 6.2.2 Pose de l'huissierie ou du bâti dormant devant la baie

Le bâti dormant en bois dur est conforme au § 4.1.2.1.1.1, fig. 3a. Il est placé devant la baie de mur (épaisseur de mur min : 90 mm), comme indiqué à la fig. 9d. L'huissierie doit recouvrir la face du mur de min. 75 mm.

L'huissierie ou le bâti dormant est fixé au mur à l'aide de vis comme indiqué à la fig. 9d.

L'huissierie est placée d'équerre et d'aplomb.

- Entre l'huissierie et le mur, il convient d'assurer le remplissage soigné, ferme et complet d'un jeu de 10 mm à 30 mm au moyen de laine de roche.
- L'huissierie ou le dormant sont fixés au gros œuvre le plus près possible des organes de suspension du/des vantail/vantaux et de l'/des éventuel(s) ferme-porte(s).
- La fixation médiane au linteau est obligatoire pour toute traverse de plus d'1 m.
- Deux points de fixation supplémentaires sont nécessaires pour les huissieries en multiplex et en bois dur de portes doubles, de façon à disposer d'une fixation au milieu et au(x) quart(s) de la portée.
- L'huissierie est placée de sorte à pouvoir réaliser le joint entre la menuiserie et le gros œuvre.
- Les montants et la traverse des huissieries en bois sont assemblés et cloués ou vissés entre eux. La traverse repose partiellement sur les montants.
- La fixation de l'huissierie en bois à la maçonnerie au moyen de clous ou de vis à travers l'huissierie et les cales de réglage est autorisée.
- Des cales de réglage en bois dur ou en multiplex peuvent être placées entre l'huissierie et le gros œuvre.
- L'essence de bois, la section et le mode de fixation des couvre-joints éventuels peuvent être choisis librement ; ces couvre-joints ne sont pas obligatoires.

### 6.3 Pose du vantail

- La marque BENOR/ATG se trouve sur la moitié supérieure du chant étroit du vantail côté charnière.
- Les vantaux peuvent être démaigris et/ou adaptés normalement à concurrence d'une réduction de matière maximale de 3 mm.
- Toute autre adaptation inévitable doit être effectuée par le fabricant.
- Il est interdit au poseur de porte d'entailler, de découper, de percer, de raccourcir ou de rétrécir, d'allonger ou d'élargir un vantail.

### 6.3.1 Charnières (fig. 10)

On utilisera au moins 3 charnières/paumelles par vantail. Si la hauteur excède 2,15 m ou que la largeur dépasse 0,93 m, on utilisera 4 charnières/paumelles. Si la hauteur excède 2,30 m ou que la largeur dépasse 1,23 m, on utilisera 5 charnières/paumelles.

En cas d'utilisation de 3 charnières/paumelles, il conviendra de les placer sur le vantail comme suit :

- L'axe de la charnière/paumelle supérieure se situera à 150 mm du côté supérieur du vantail.
- L'axe de la charnière/paumelle inférieure se situera à 200 mm du côté inférieur du vantail.
- L'axe de la charnière/paumelle médiane se situera à mi-hauteur entre les axes respectifs des charnières/paumelles inférieure et supérieure.
- Une tolérance de  $\pm 50$  mm est autorisée.

En cas d'utilisation de 4 charnières/paumelles, il conviendra de les placer sur le vantail comme suit :

- Les charnières/paumelles supérieure, médiane et inférieure seront placées comme décrit pour les vantaux comportant trois charnières/paumelles.
- L'axe de la quatrième charnière/paumelle se situera à une distance de 200 mm de celui de la charnière/paumelle supérieure.
- Une tolérance de  $\pm 50$  mm est autorisée.

En cas d'utilisation de 5 charnières/paumelles, il conviendra de les placer sur le vantail comme suit :

- Les charnières/paumelles supérieure et inférieure seront placées comme décrit pour les vantaux comportant trois charnières/paumelles.
- L'axe de la troisième charnière/paumelle se situera à une distance de 200 mm de celui de la charnière/paumelle supérieure.
- Les deux autres charnières/paumelles sont réparties de manière uniforme entre la troisième charnière/paumelle et la charnière/paumelle inférieure.
- Une tolérance de  $\pm 50$  mm est autorisée.

Les portes d'une hauteur maximale d'1 m ne comporteront que deux charnières.

En cas de portes recouvertes d'une couche de plomb, on prévoira au minimum 1 charnière supplémentaire.

### 6.3.2 Quincaillerie

- Types de serrures autorisées : voir le § 4.1.3.2.
- Béquilles autorisées : voir le § 4.1.3.2.
- Trou de serrure : voir le § 4.1.3.2.
- Sur leur pourtour, les boîtiers de serrure sont revêtus par le placeur de produit intumescent, comme décrit au § 4.1.3.2. Le produit intumescent est fourni par le fabricant.

### 6.3.3 Accessoires

Tous les accessoires (voir le § 4.1.3.3) sont fixés au vantail par des vis dont la profondeur de pénétration dans le vantail n'excède pas 20 mm et/ou par collage, sauf mention contraire expresse.

### 6.4 Jeu

Le tableau ci-après présente les jeux maximums autorisés.

Il convient de respecter le jeu maximum autorisé entre le(s) vantail(-aux) et le sol en position fermée de la porte sur l'épaisseur totale du vantail.

Afin d'éviter le frottement du vantail contre le sol après le placement de la porte, la finition du plancher doit être réalisée en tenant compte du sens d'ouverture, indiqué sur les plans, de sorte que le jeu maximum autorisé, tel que décrit dans le tableau ci-dessous, puisse être respecté.

Dès lors, le sol ne pourra monter que de manière limitée sous la course de la porte.

Celui-ci devra être réalisé de telle sorte par les entreprises responsables du nivellement du plancher que la différence maximale entre le point le plus bas du plancher sous la porte à l'état fermé (zone 1 à la fig. 11) et le point le plus élevé dans la course de la porte (zone 2 à la fig. 11) n'excède pas le jeu maximum autorisé entre le vantail et le plancher, réduit de 2 mm.

Jeux maximums autorisés (mm)	
Entre le vantail et l'hubriserie	3
Entre les vantaux	3
Entre le vantail/les vantaux et l'imposte	3
Entre le vantail et le sol (*) (**):	
Revêtement de sol dur et plan	7
Tapis plain (épaisseur maximale : 7 mm)	3
(*) : Sont autorisés sous la porte : un revêtement de sol dur et plan (comme un carrelage, un parquet, du béton, du linoléum) ou un tapis plain.	
(**) : Si l'on y déroge, le jeu peut s'établir à :	
<ul style="list-style-type: none"> <li>• maximum 11 mm en cas d'application d'une bande supplémentaire de produit intumescent apparente de type Flexilodice (section : 30 mm x 2 mm) dans la traverse inférieure de la porte.</li> </ul>	

## 7 Performances

Les performances des portes décrites ci-dessus ont été déterminées sur la base des normes suivantes :

### 7.1 Résistance au feu

NBN 713.020 « Résistance au feu des éléments de construction », édition 1968 et Addendum 1, édition 1982 – Rf 1 h.

### 7.2 Performances conformément aux STS 53.1 « Portes »

Les essais ont été effectués conformément aux spécifications des STS 53.1 « Portes », édition de 2006.

#### 7.2.1 Exigences dimensionnelles

##### 7.2.1.1 Écart par rapport aux dimensions et à l'équerrage

Conformément à la NBN EN 951 et à la NBN EN 1529 : Classe 2.

##### 7.2.1.2 Tolérances sur la planéité

Conformément à la NBN EN 952 et à la NBN EN 1530 : Classe 2.

#### 7.2.2 Exigences fonctionnelles

##### 7.2.2.1 Résistance à la charge angulaire verticale

Conformément à la NBN EN 947 et à la NBN EN 1192 : Classe 3.

##### 7.2.2.2 Résistance aux déformations par torsion

Conformément à la NBN EN 948 et à la NBN EN 1192 : Classe 3.

##### 7.2.2.3 Résistance aux chocs de corps mous et lourds

Conformément à la NBN EN 949 et à la NBN EN 1192 : Classe 3.

##### 7.2.2.4 Résistance aux chocs de corps durs

Conformément à la NBN EN 950 et à la NBN EN 1192 : Classe 3.

##### 7.2.2.5 Essai d'ouverture et de fermeture répétées

Conformément à la NBN EN 1191 et à la NBN EN 12400 : Classe 4 (50.000 cycles).

##### 7.2.2.6 Planéité après des variations climatiques successives

Conformément à la NBN EN 952 et à la NBN EN 1530 : Classe 2.

##### 7.2.2.7 Résistance aux écarts hygrothermiques

Conformément à la NBN EN 952, à la NBN EN 1121 et à la NBN EN 1530 : niveau de sollicitation b : Classe 1.

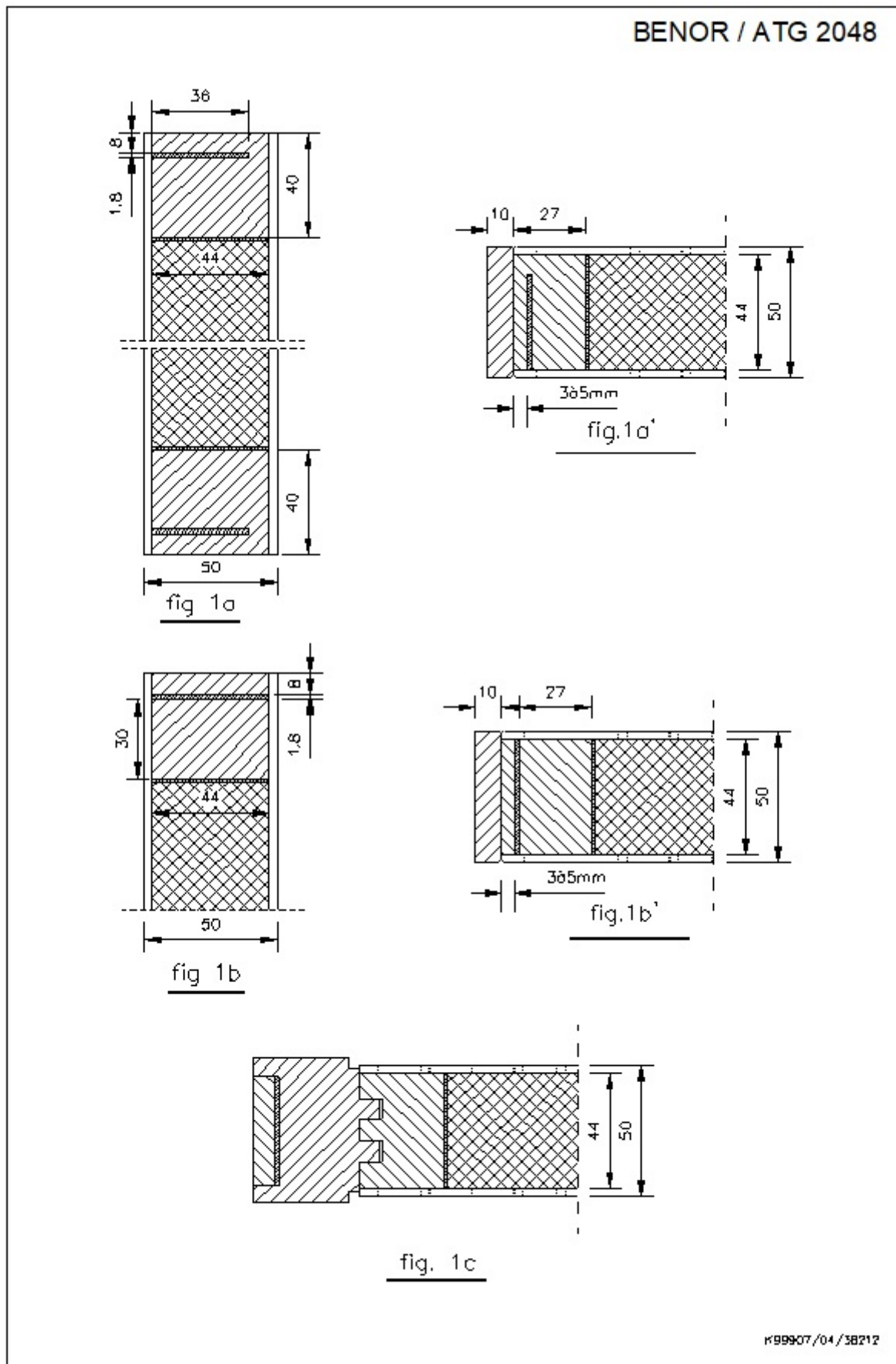
### 7.3 Conclusion

Portes battantes en bois DE COENE DF 60		
Performance	Classe STS 53.1	Normes E N
Résistance au feu	Rf 1 h	
Dimensions et équerrage	D2	2
Planéité	V2	2
Résistance mécanique	M3	3
Fréquence d'utilisation	f4	4
Planéité après des variations climatiques successives	V2	2
Résistance aux écarts hygrothermiques (niveau de sollicitation : b)	V1	1

## 8 Conditions

- A.** Le présent Agrément Technique se rapporte exclusivement au produit mentionné dans l'en-tête de cet Agrément Technique.
- B.** Seuls le Titulaire d'Agrément et, le cas échéant, le Distributeur, peuvent revendiquer l'application de l'Agrément Technique.
- C.** Le Titulaire d'Agrément et, le cas échéant, le Distributeur ne peuvent faire aucun usage du nom de l'UBAtc, de son logo, de la marque ATG, de l'Agrément Technique ou du numéro d'agrément pour revendiquer des évaluations de produit non conformes à l'Agrément Technique ni pour un produit, kit ou système ainsi que ses propriétés ou caractéristiques ne faisant pas l'objet de l'Agrément Technique.
- D.** Des informations mises à disposition de quelque manière que ce soit d'utilisateurs (potentiels) du produit traité dans l'Agrément Technique (par ex. des maîtres d'ouvrage, entrepreneurs, architectes, prescripteurs, concepteurs, etc.) par le Titulaire d'Agrément, le Distributeur ou un entrepreneur agréé ou par leurs représentants ne peuvent pas être incomplètes ou en contradiction avec le contenu de l'Agrément Technique ni avec les informations auxquelles il est fait référence dans l'Agrément Technique.
- E.** Le Titulaire d'Agrément est toujours tenu de notifier à temps et préalablement à l'UBAtc, à l'Opérateur d'Agrément et à l'Opérateur de Certification toutes éventuelles adaptations des matières premières et produits, des directives de mise en œuvre et/ou du processus de production et de mise en œuvre et/ou de l'équipement. En fonction des informations communiquées, l'UBAtc, l'Opérateur d'Agrément et l'Opérateur de Certification évalueront la nécessité d'adapter ou non l'Agrément Technique.
- F.** L'Agrément Technique a été élaboré sur la base des connaissances et informations techniques et scientifiques disponibles, assorties des informations mises à disposition par le demandeur et complétées par un examen d'agrément prenant en compte le caractère spécifique du produit. Néanmoins, les utilisateurs demeurent responsables de la sélection du produit, tel que décrit dans l'Agrément Technique, pour l'application spécifique visée par l'utilisateur.
- G.** Les références à l'Agrément Technique devront être assorties de l'indice ATG (ATG 2048) et du délai de validité.
- H.** L'UBAtc, l'Opérateur d'Agrément et l'Opérateur de Certification ne peuvent pas être tenus responsables d'un(e) quelconque dommage ou conséquence défavorable causés à des tiers (e.a. à l'utilisateur) résultant du non-respect, dans le chef du Titulaire d'Agrément ou du Distributeur, des dispositions de l'article 8.

## 9 Figures



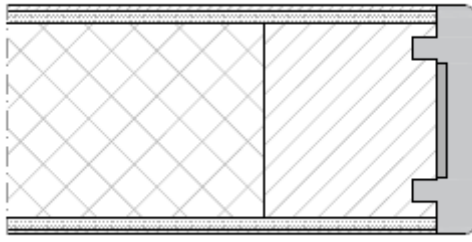


Figure 1d

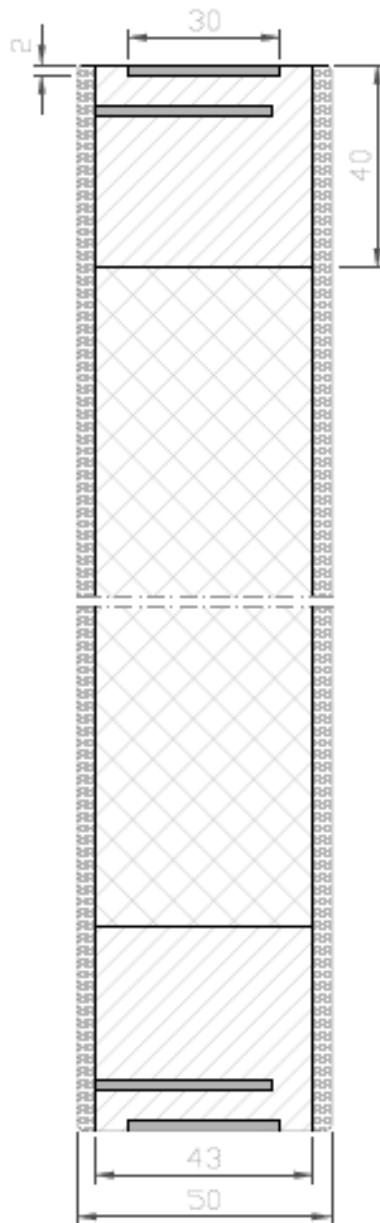


Figure 1e

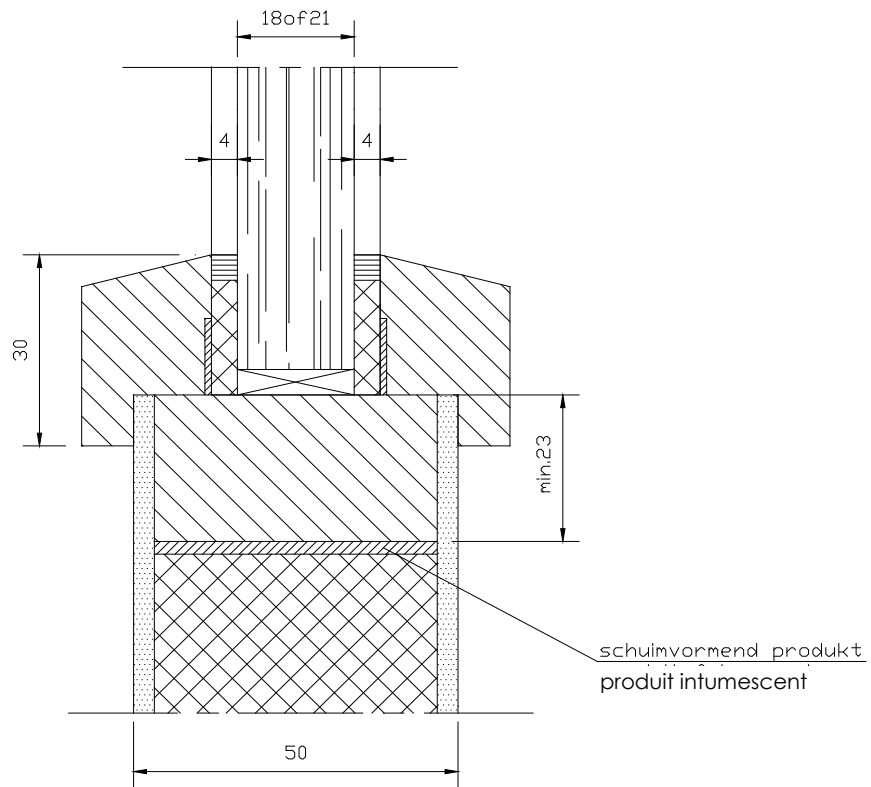


fig 2a

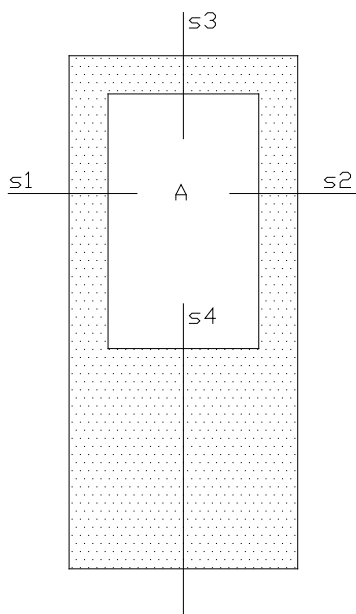


fig 2b

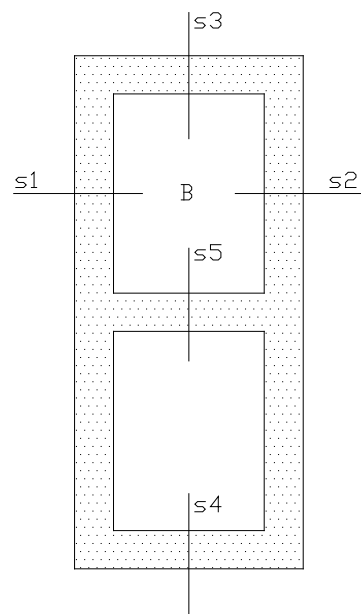
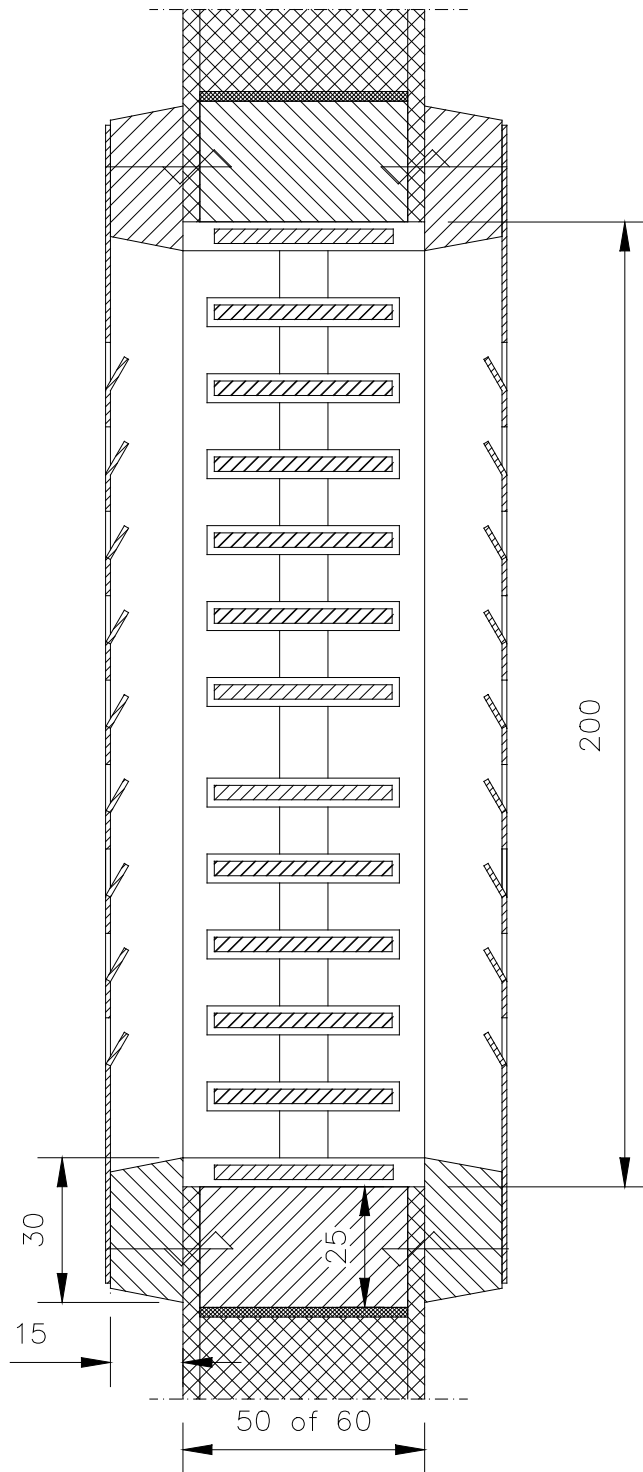


fig 2b

FIG; 2C



K02907/21  
52596

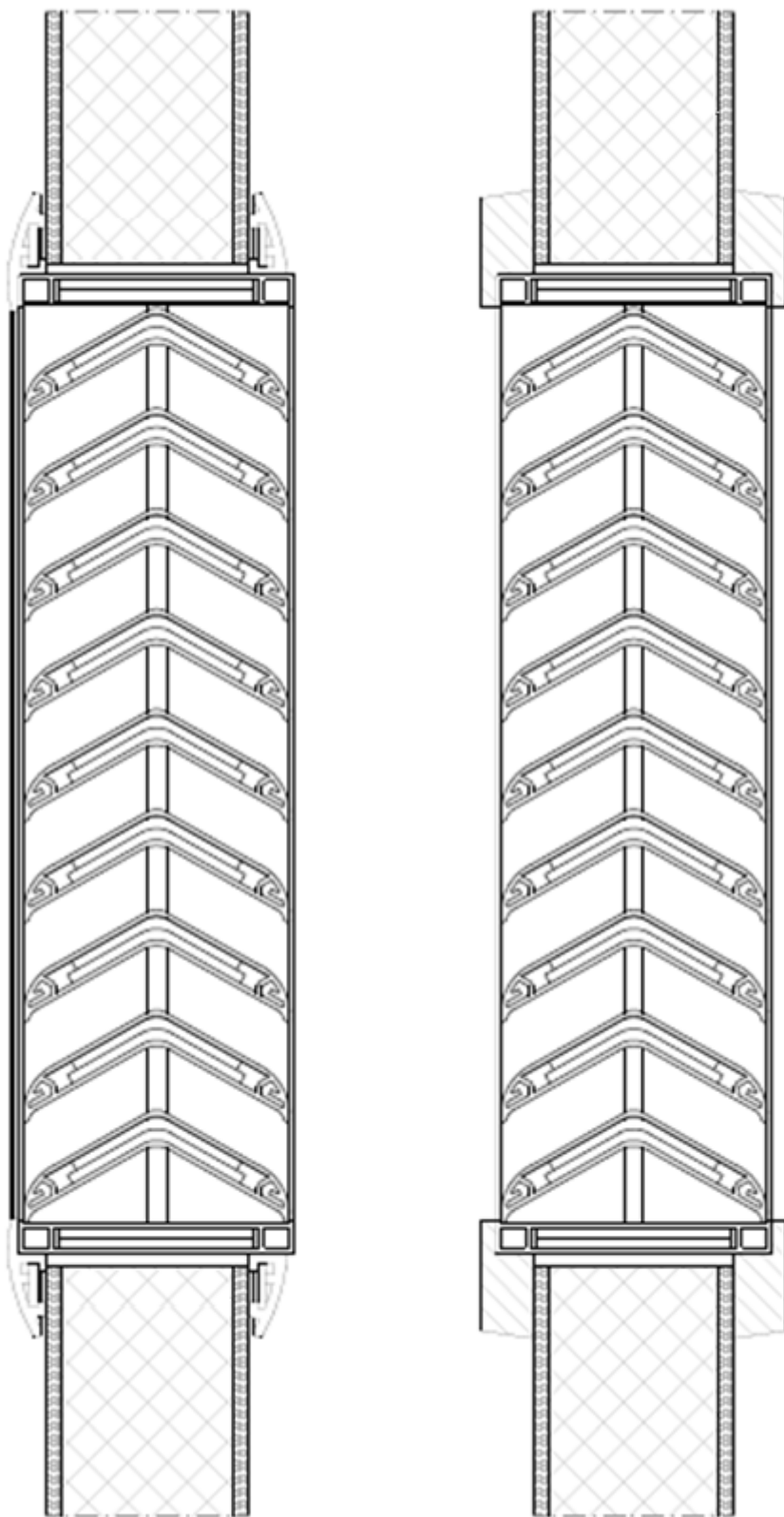
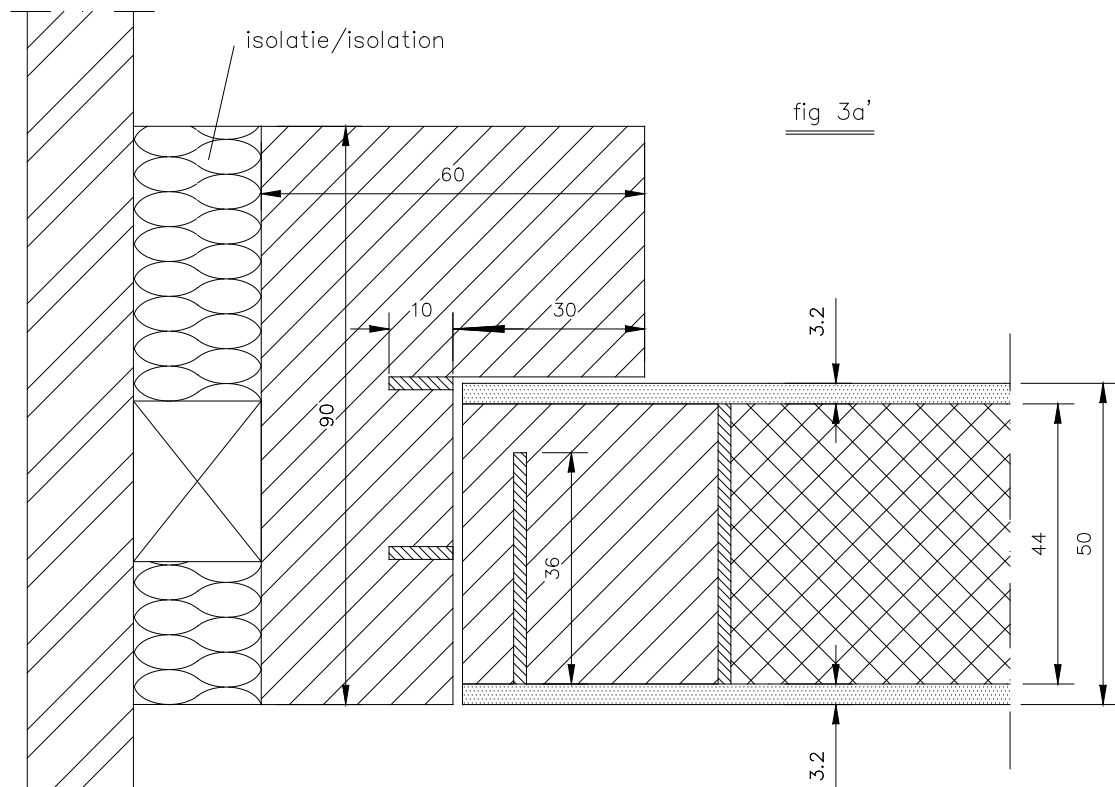
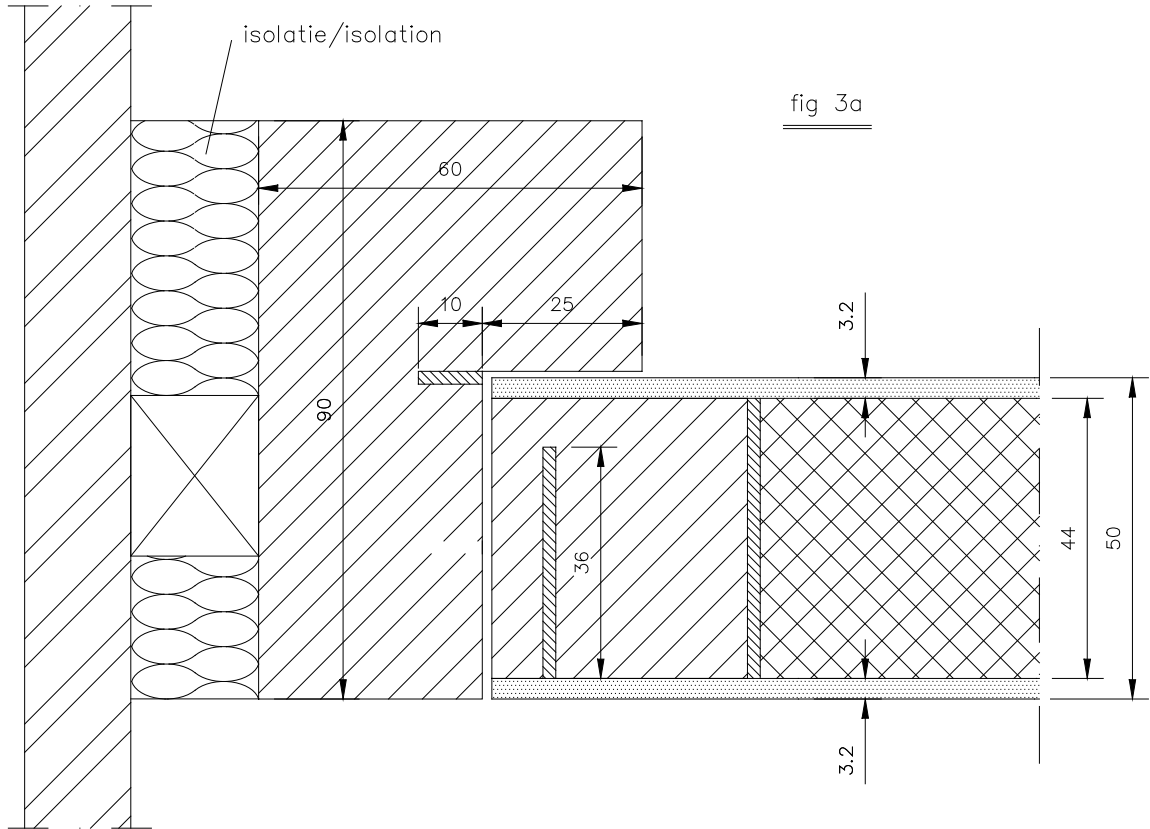


Figure 2d





38214

fig 3b

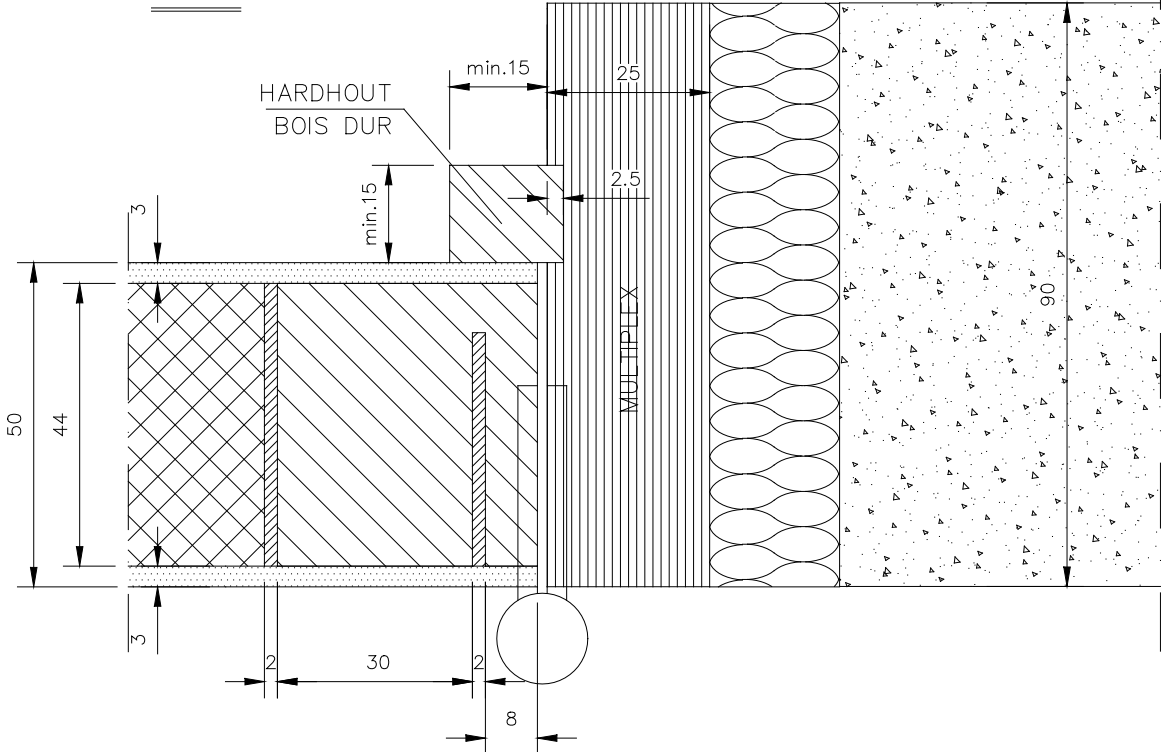
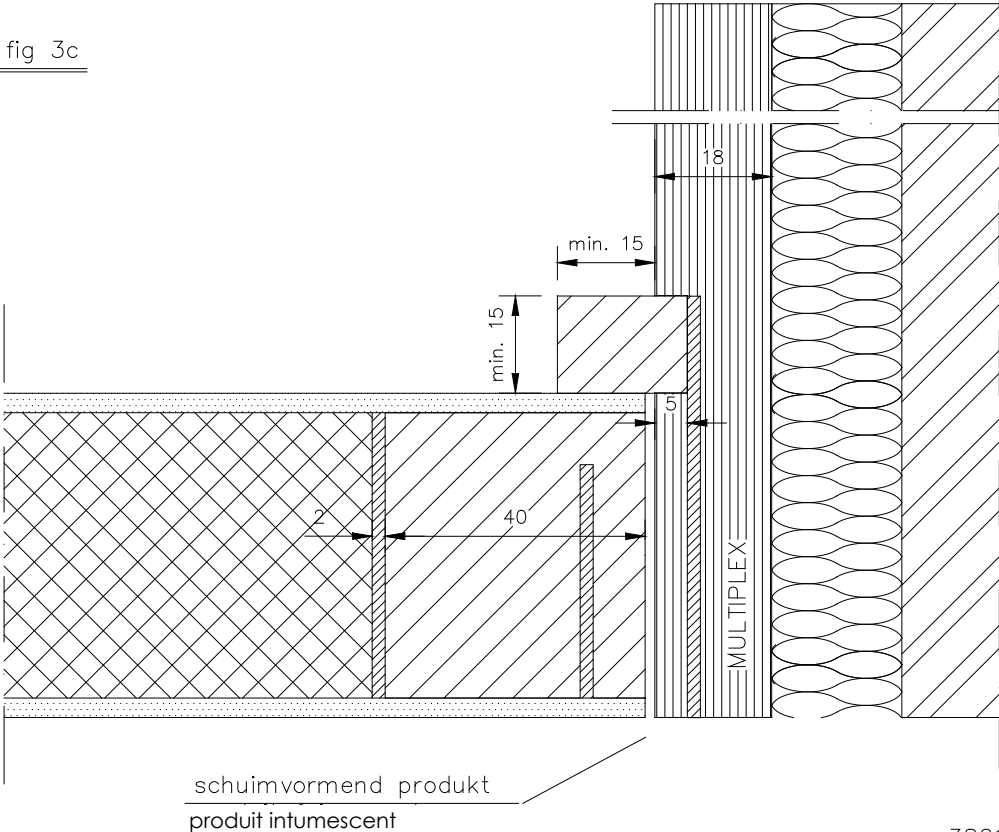


fig 3c



38214c

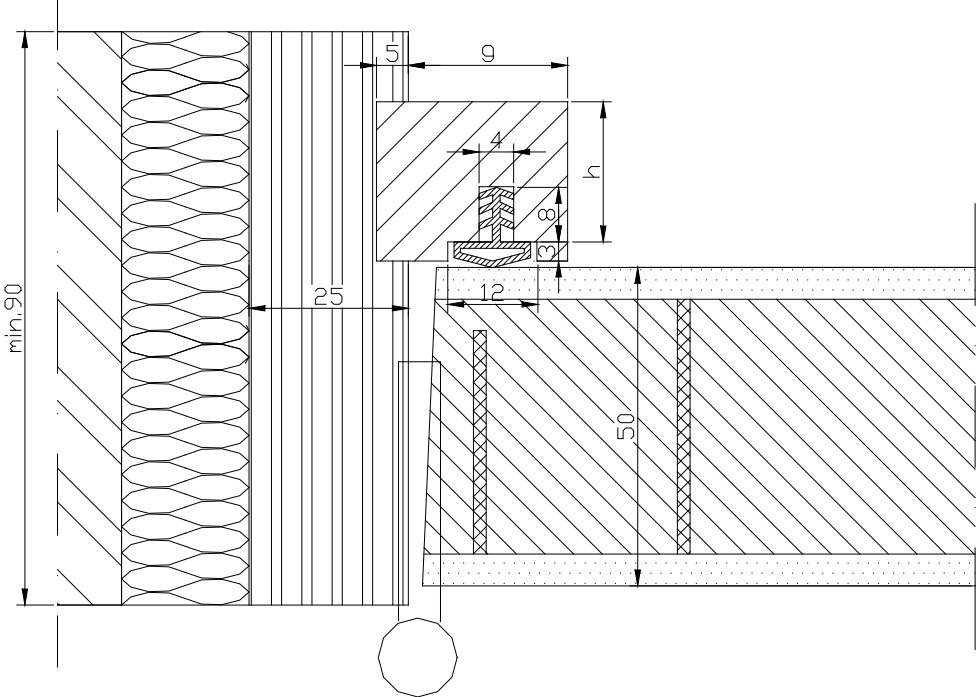


Fig. 3.d

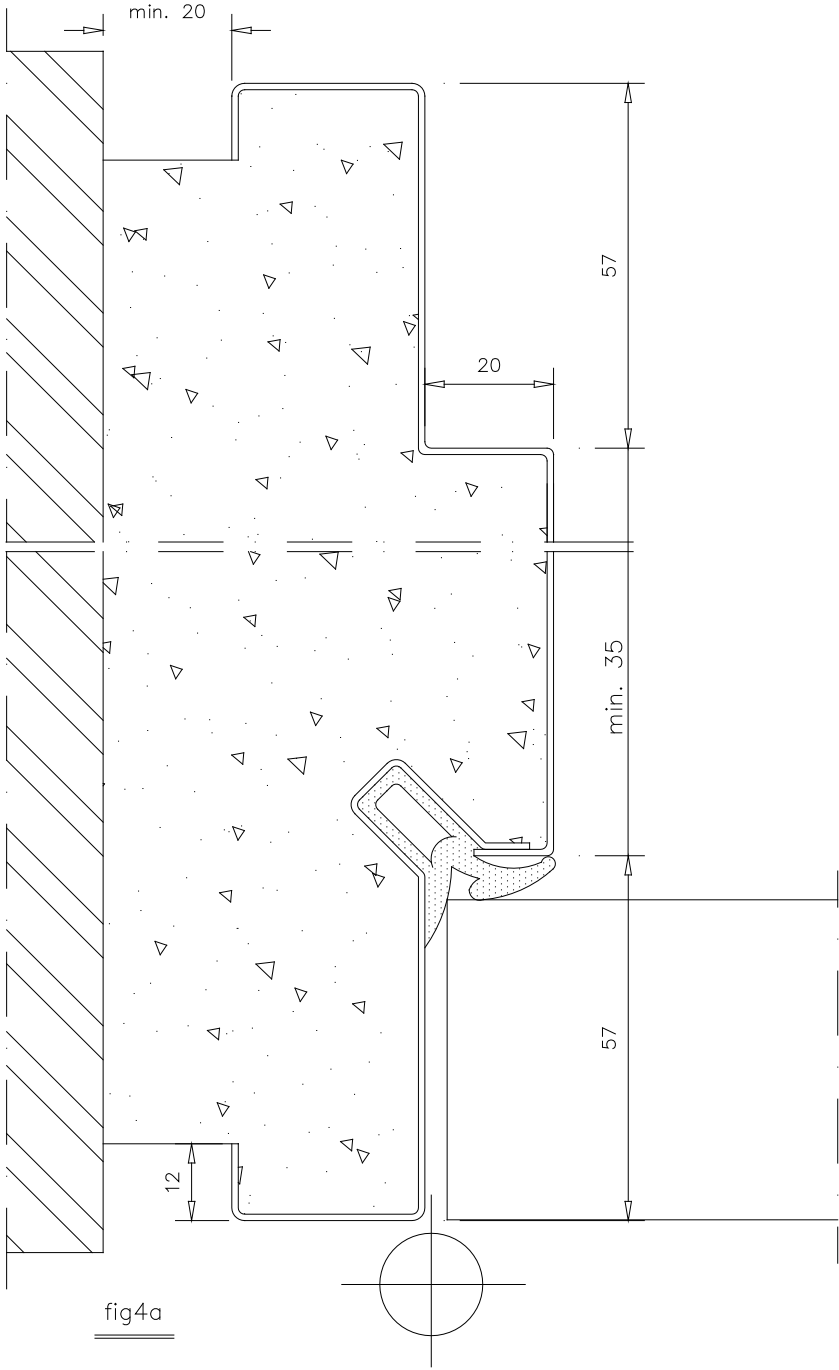


fig4a

38218a

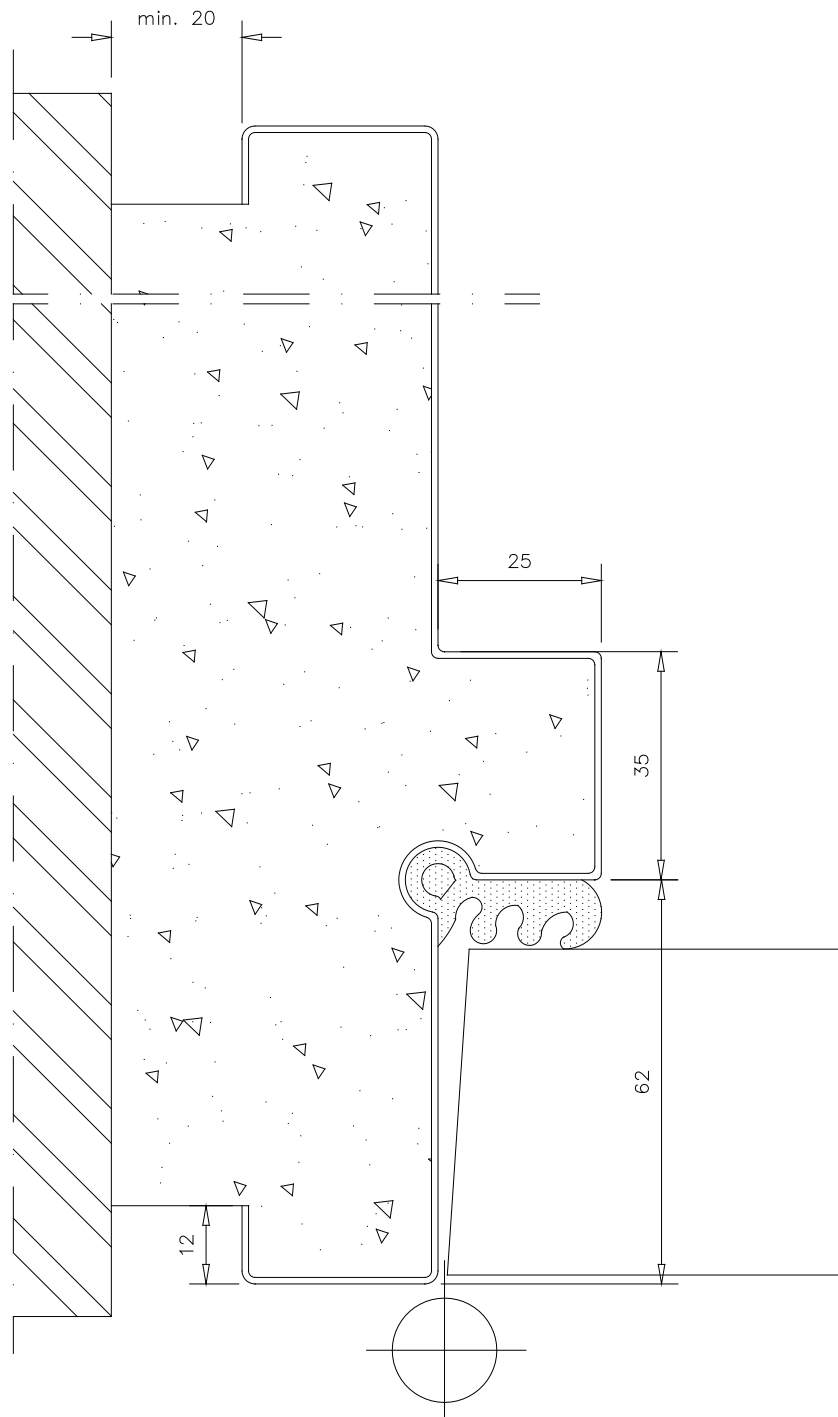


fig 4b

38218b

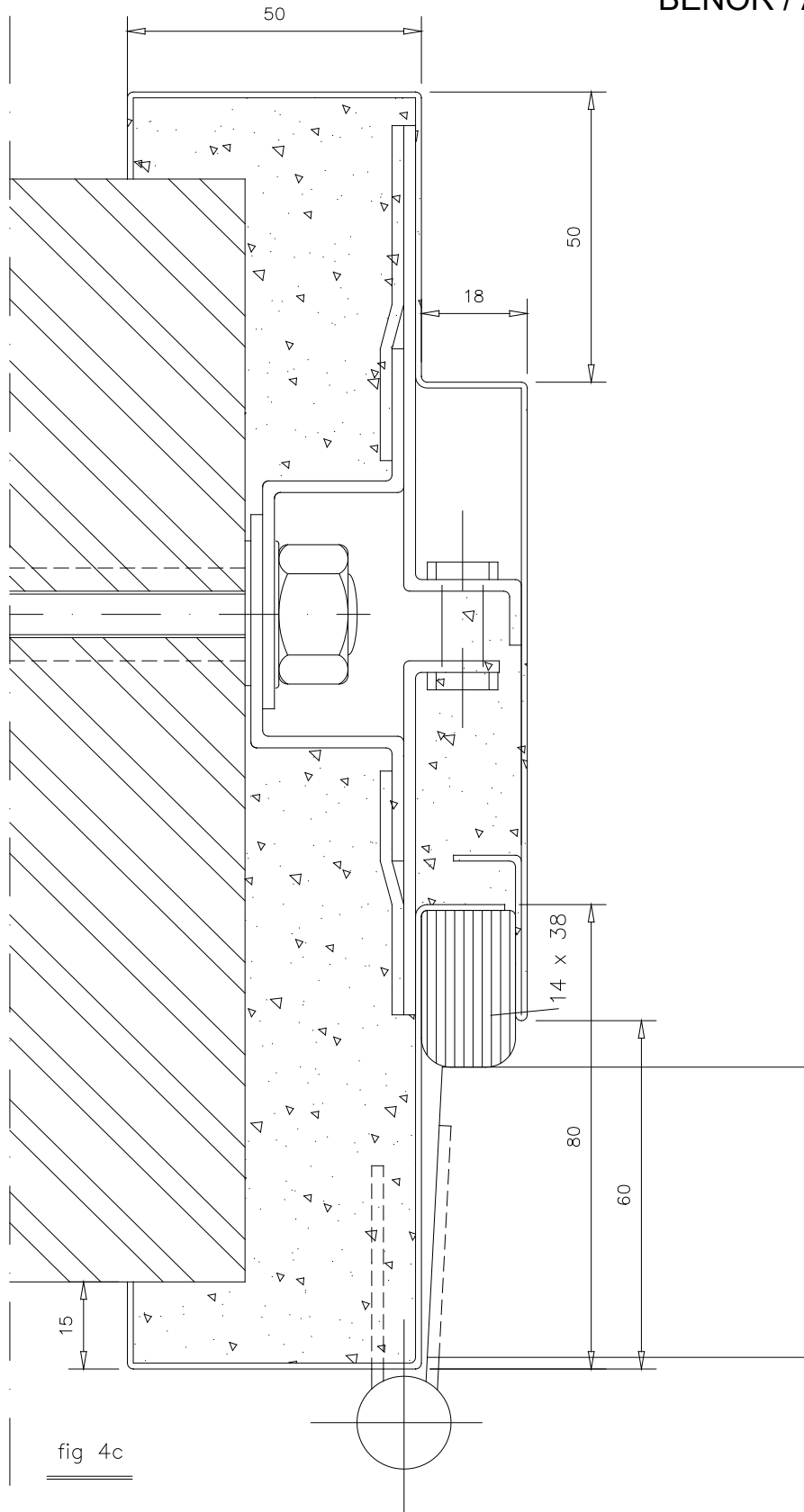


fig 4c

38218c

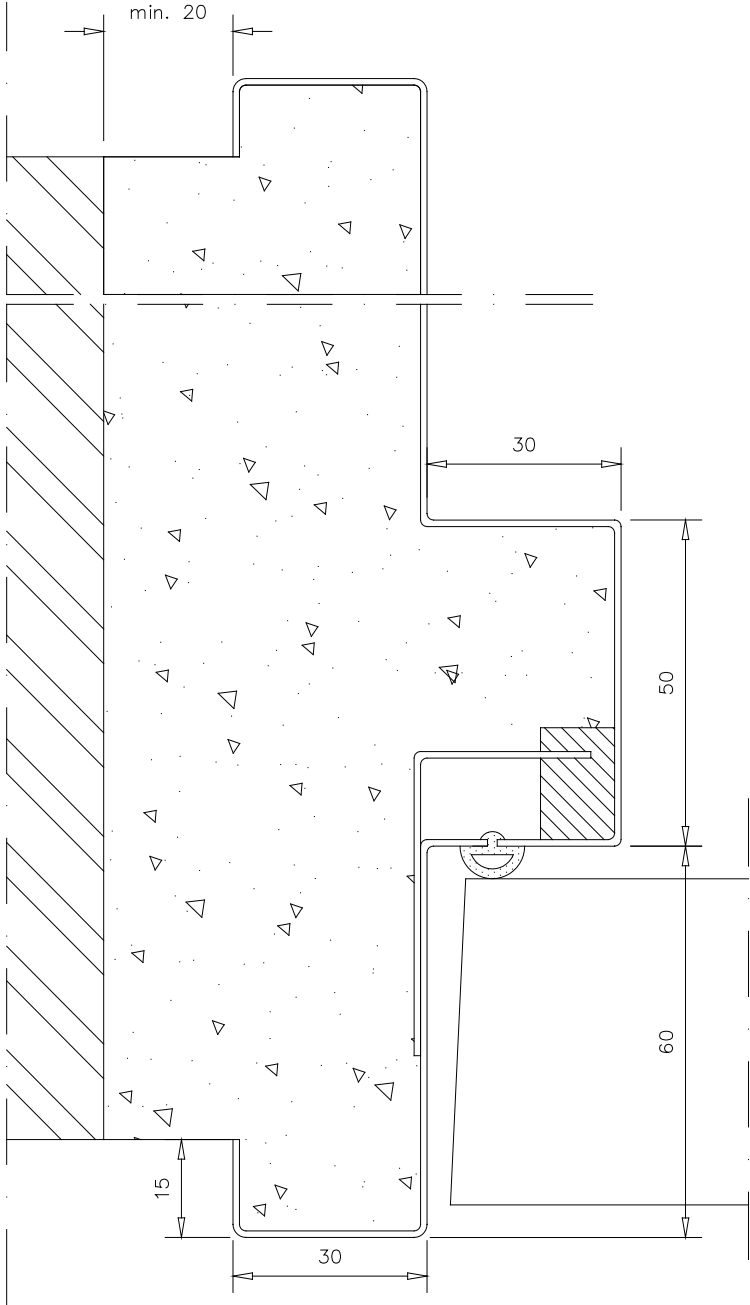


fig 4d

38218d

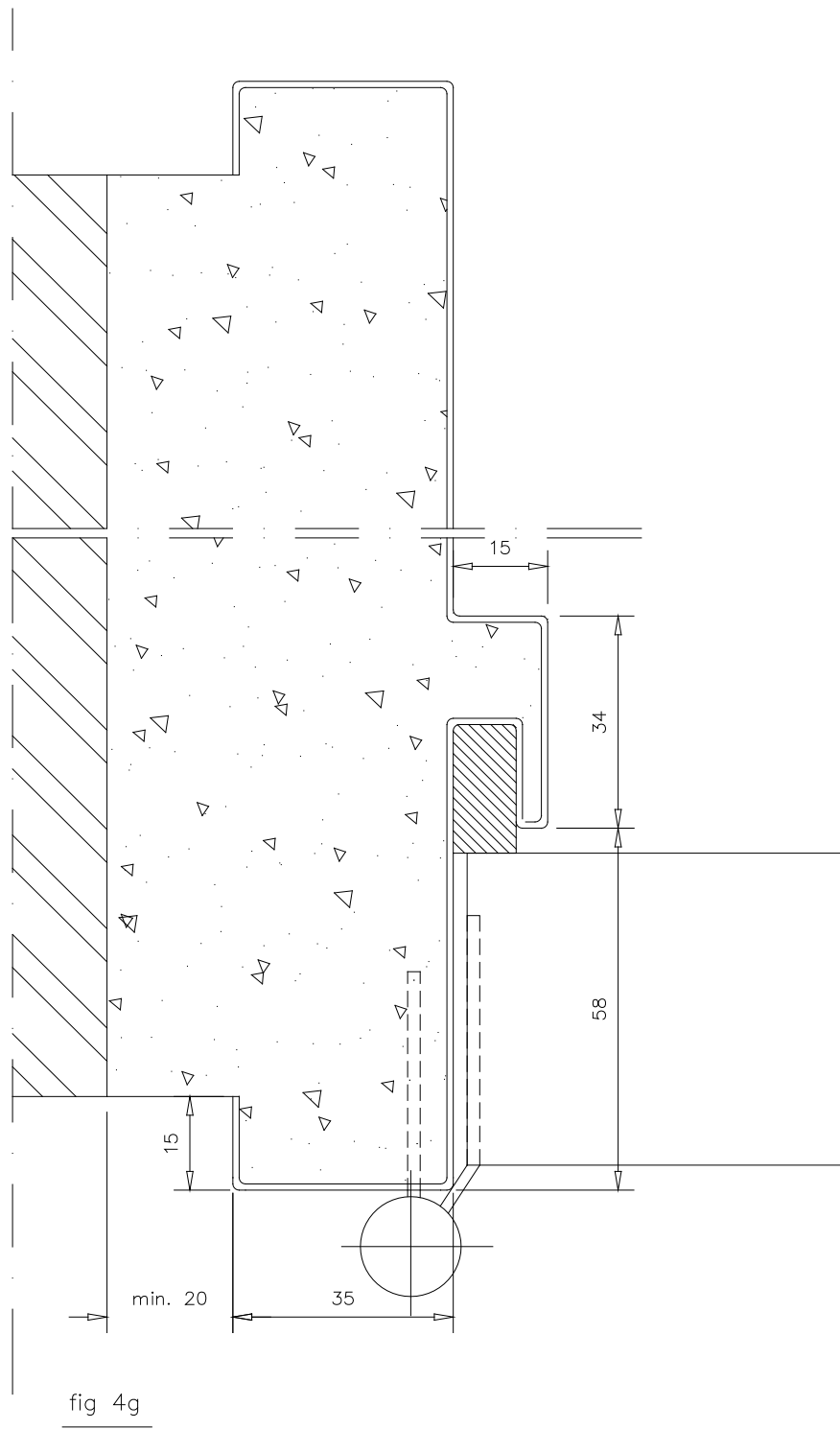


fig 4e

38218e







38218g

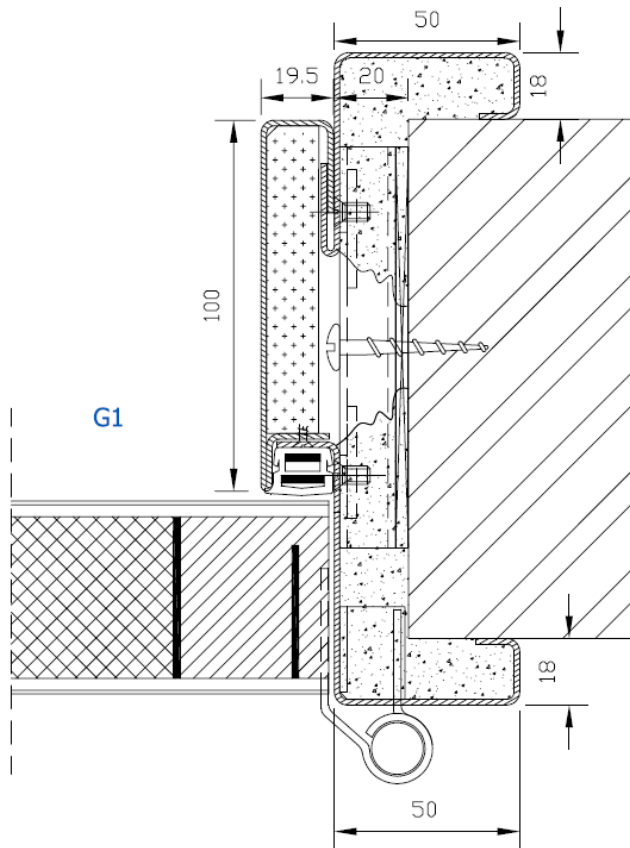


Figure 4h

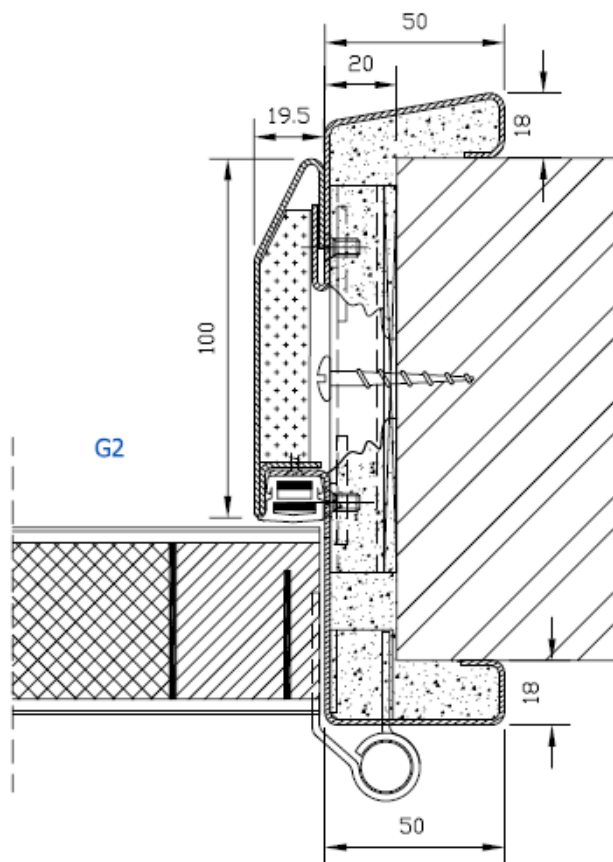


Figure 4h'

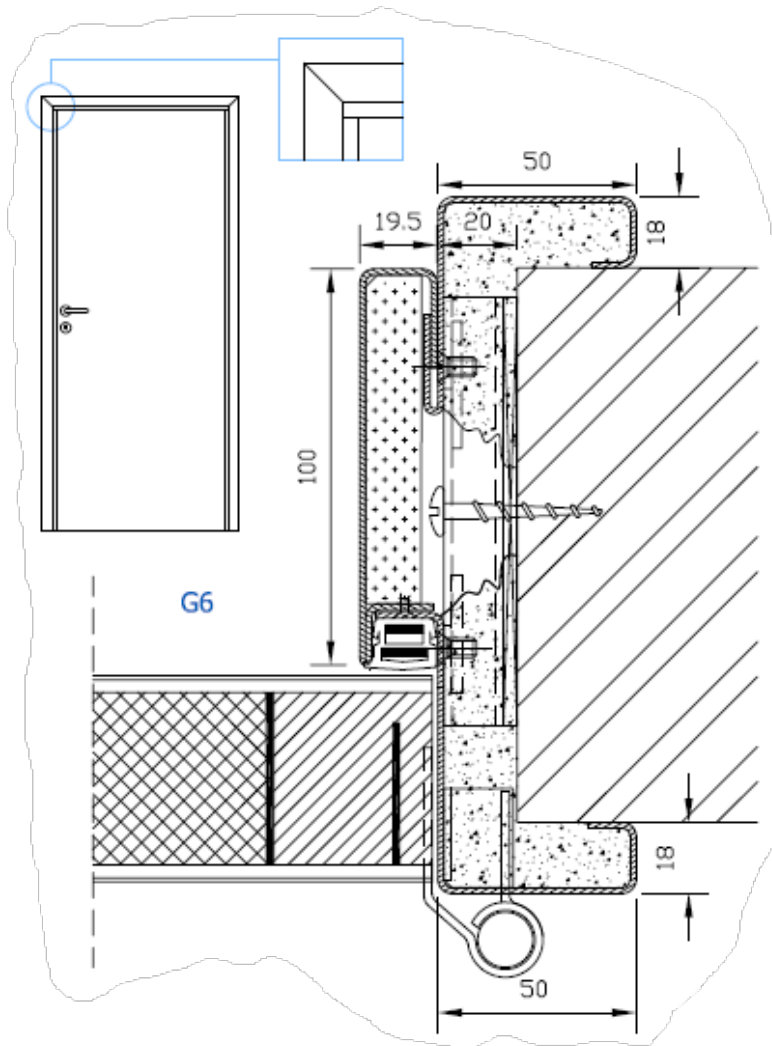


Figure 4h''

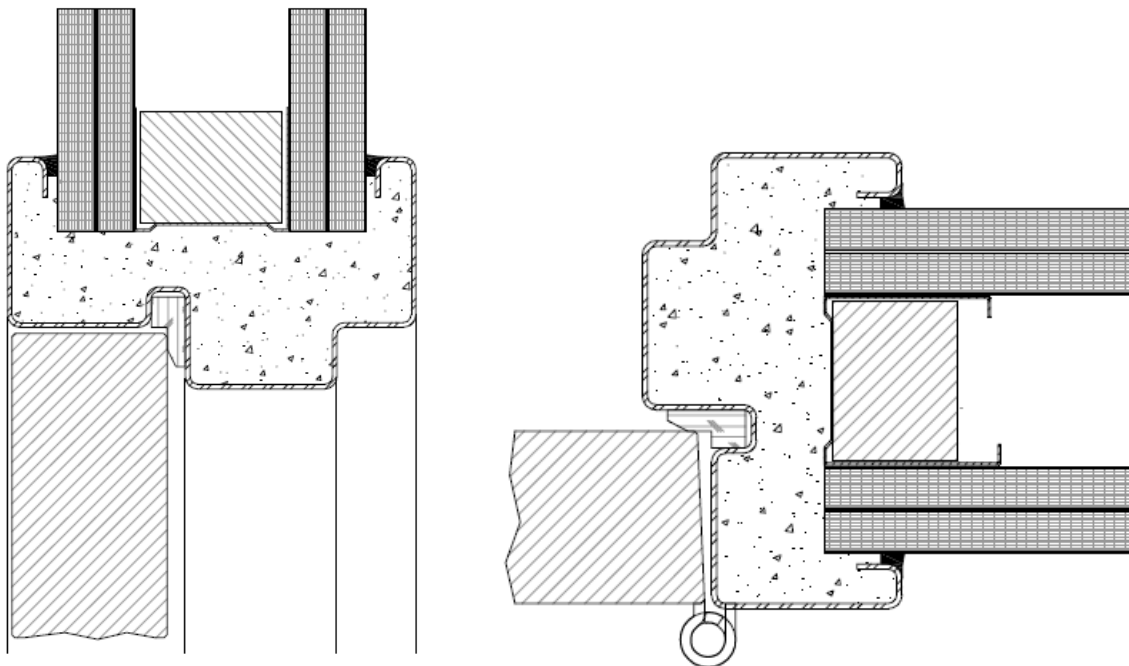


Figure 4i

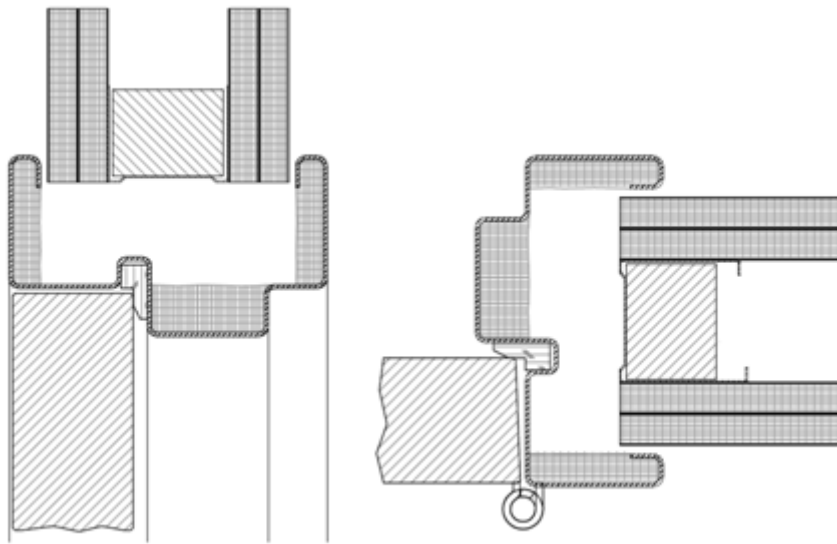
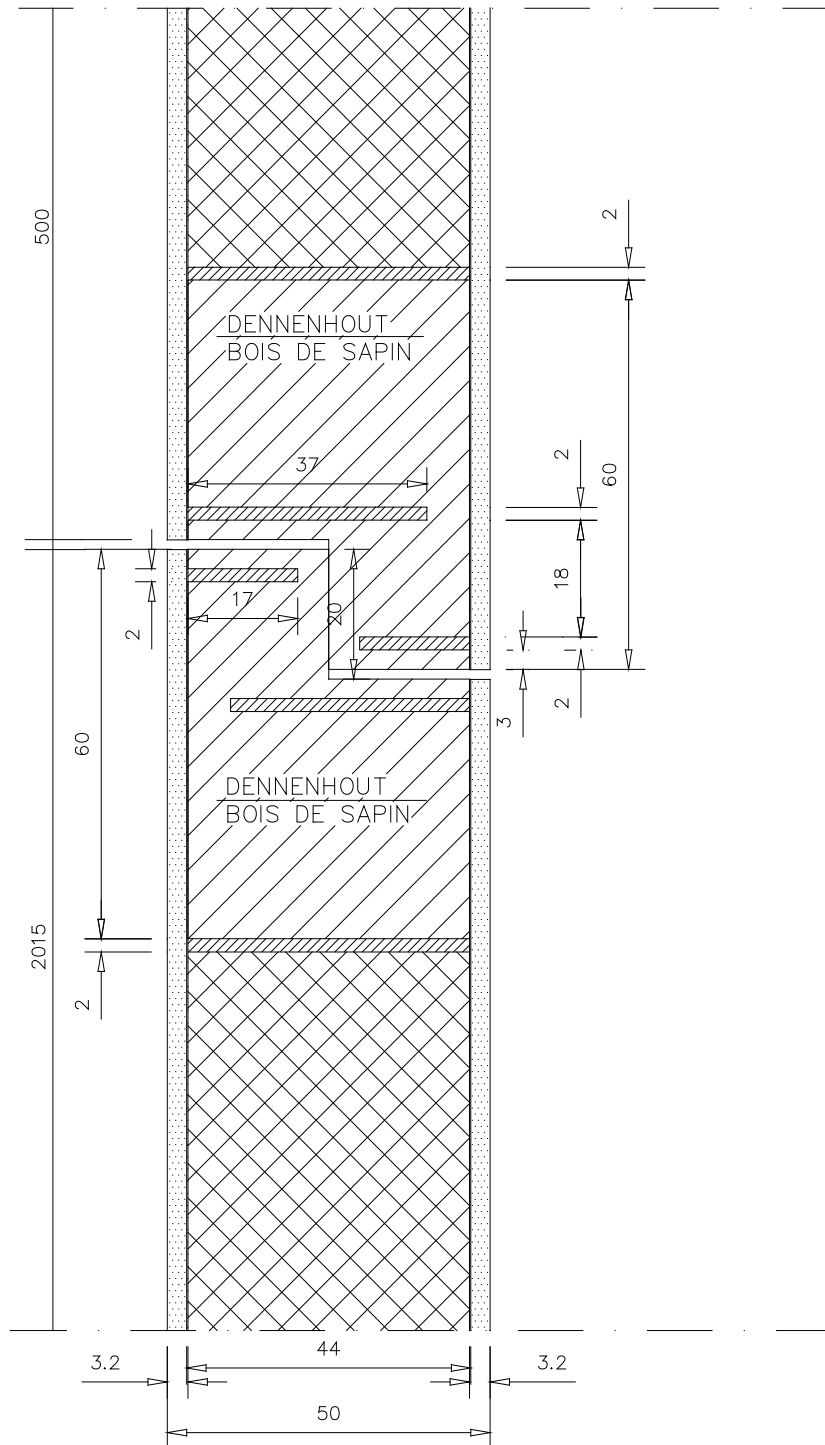


Figure 4j

fig 5a



38215a

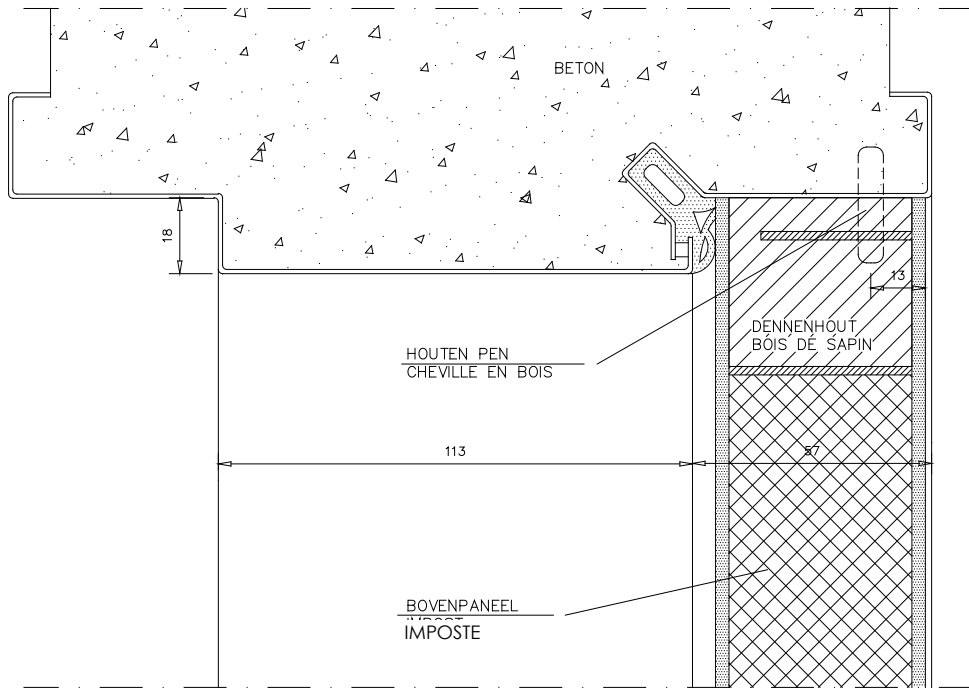


fig 5b

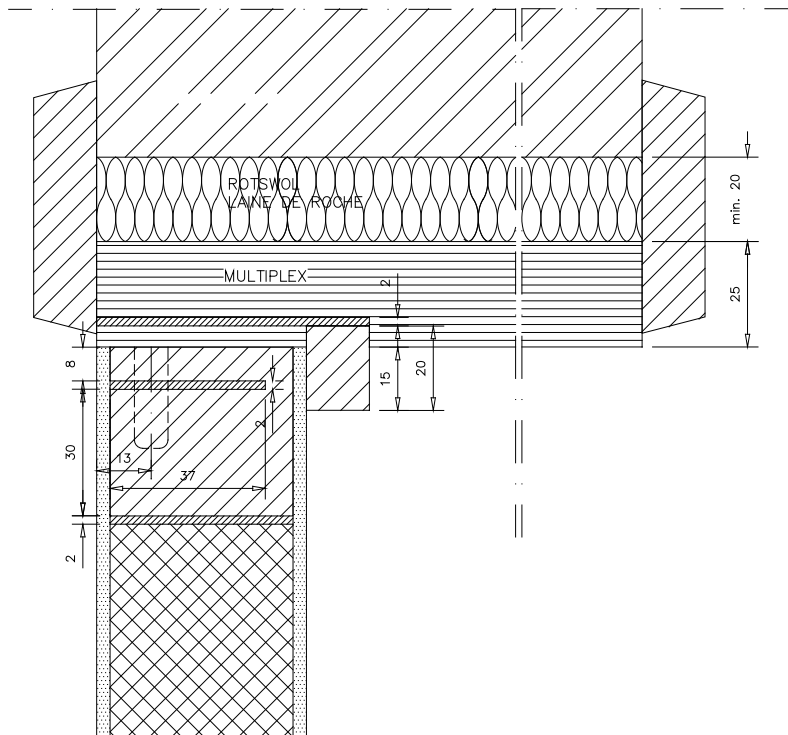
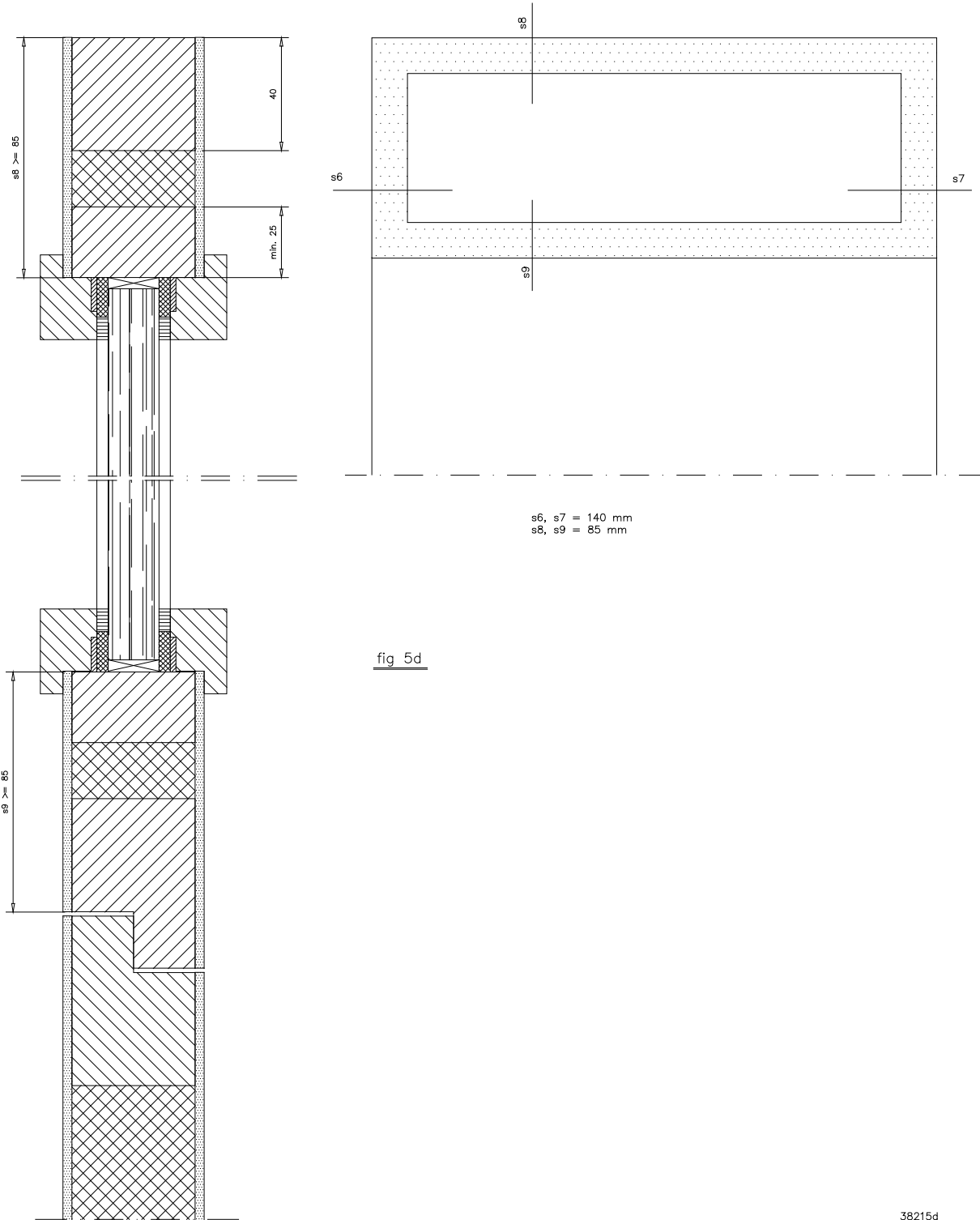


fig 5c

38215b





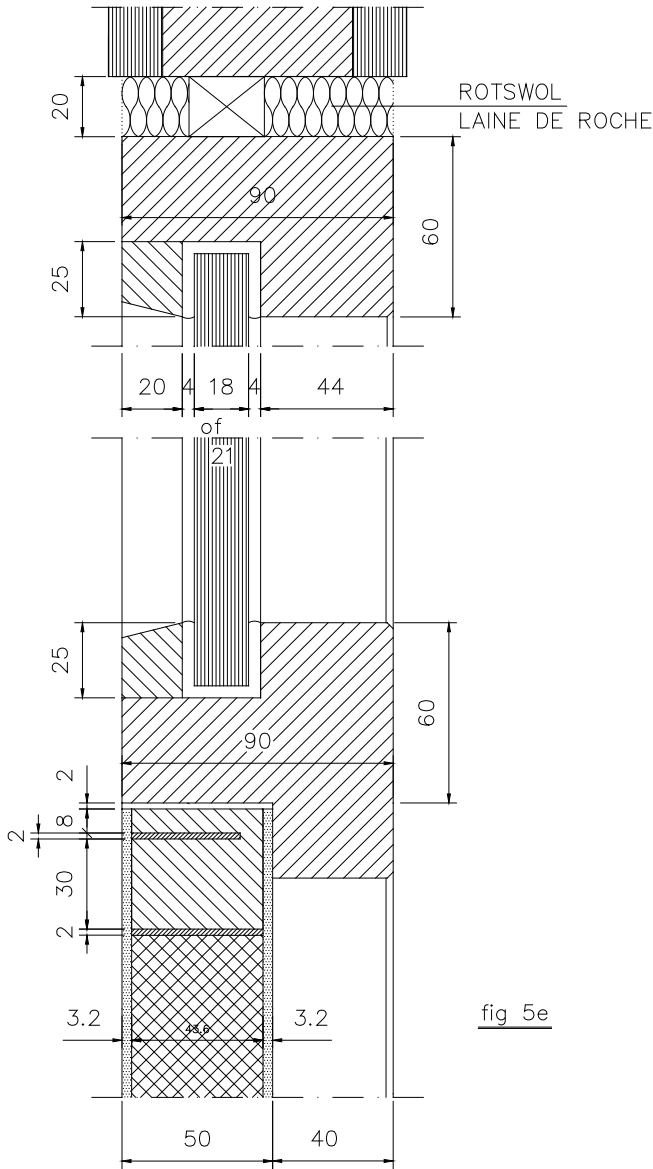
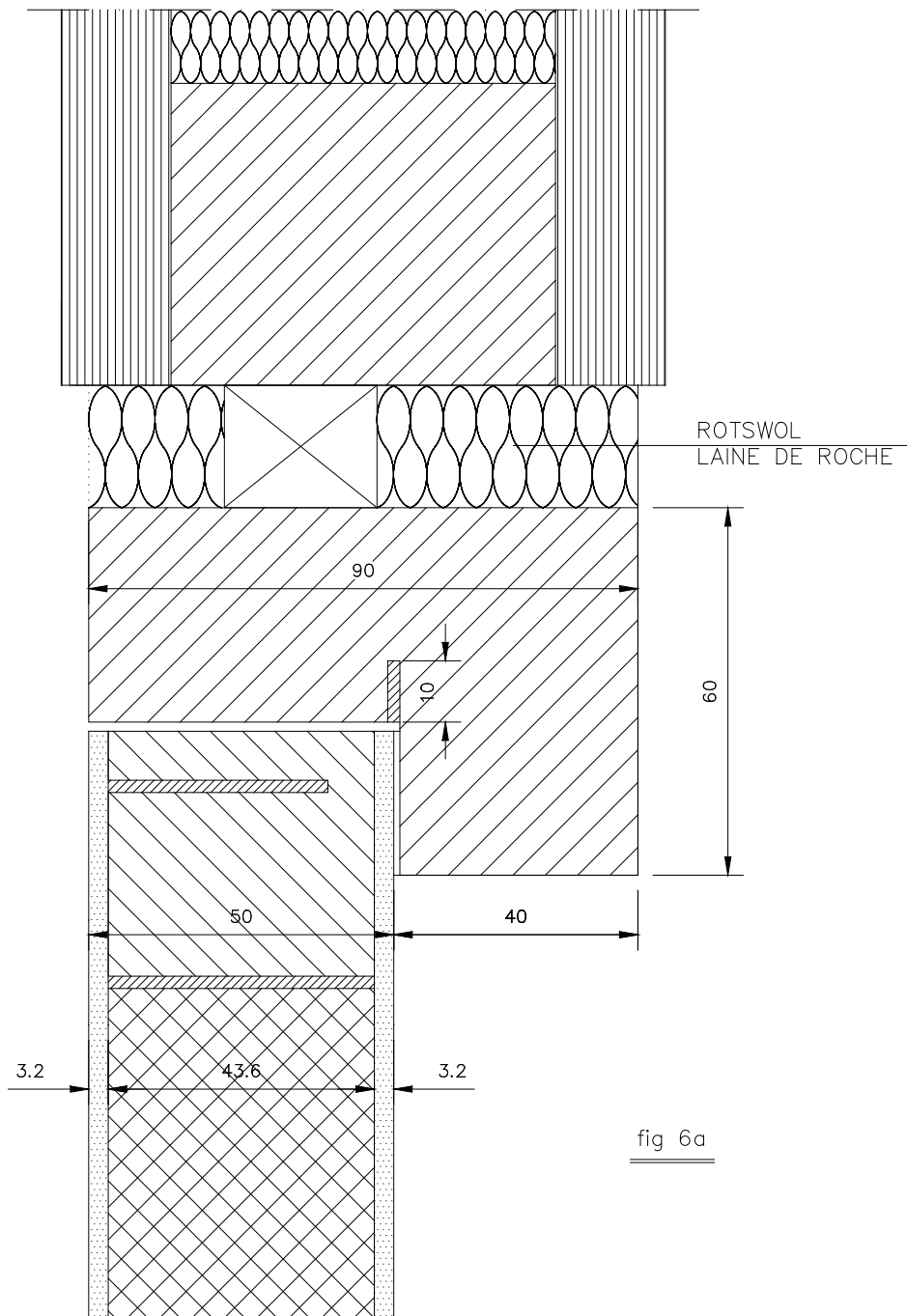


fig 5e



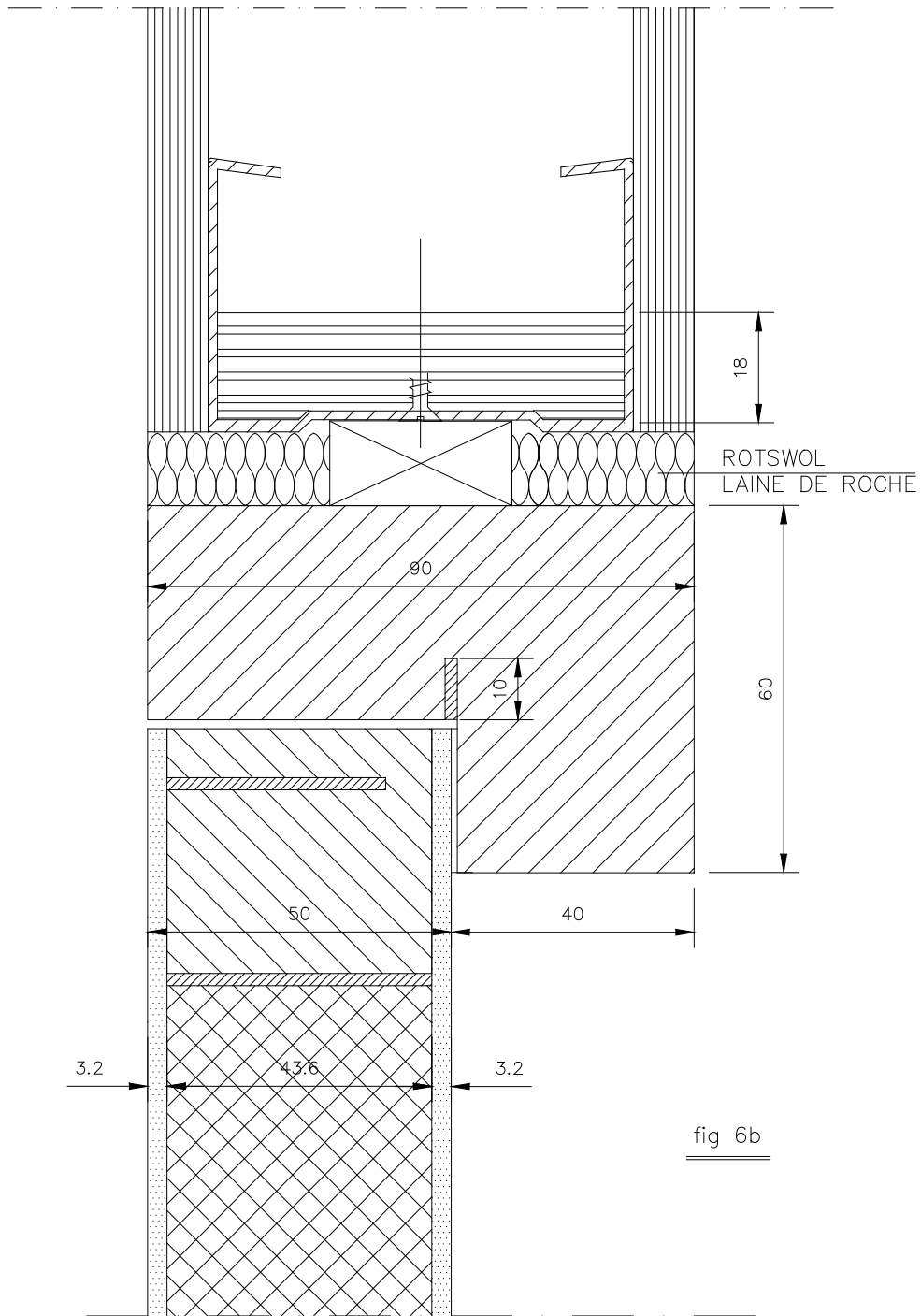


fig 6b

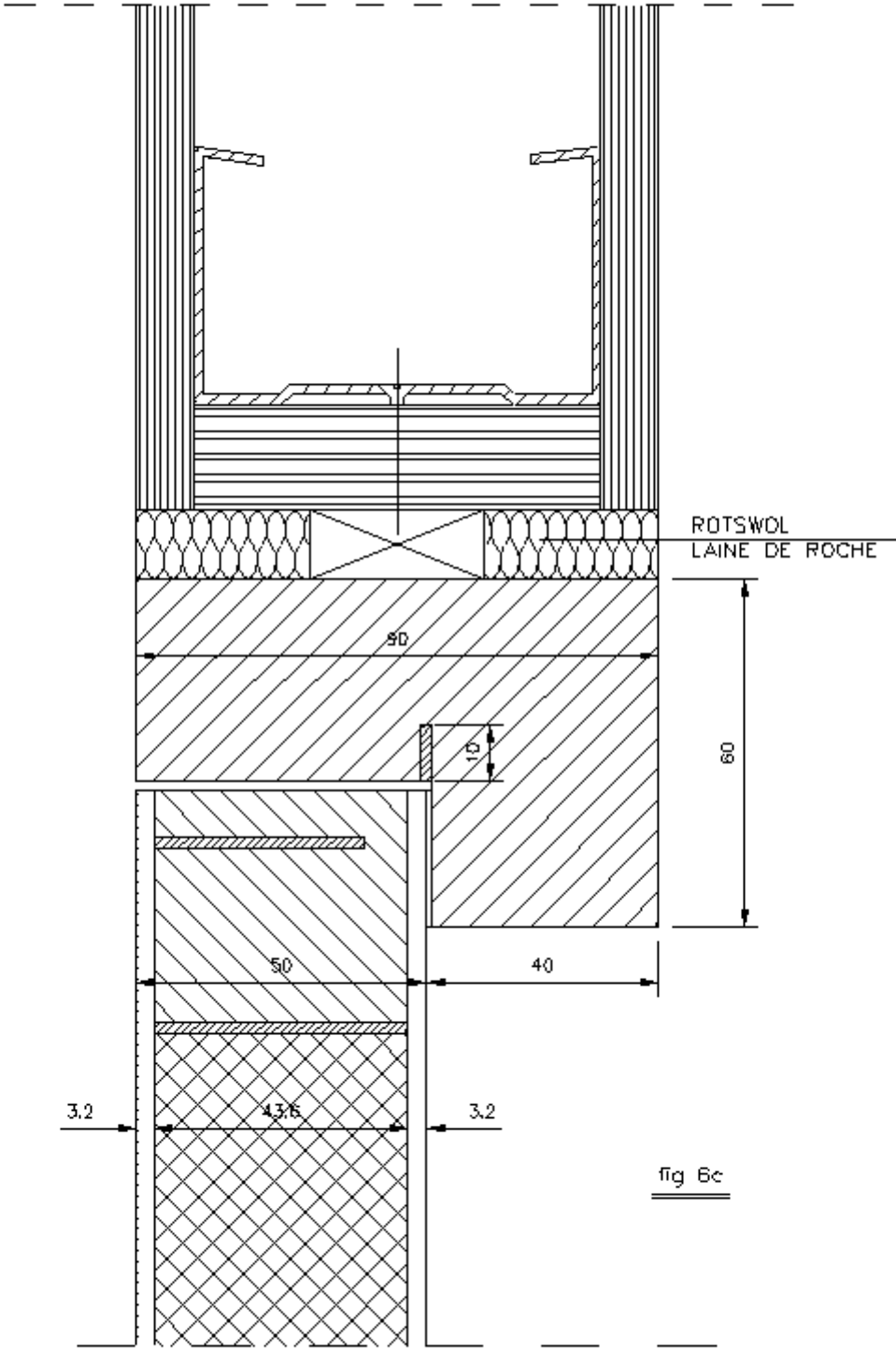


fig 6c

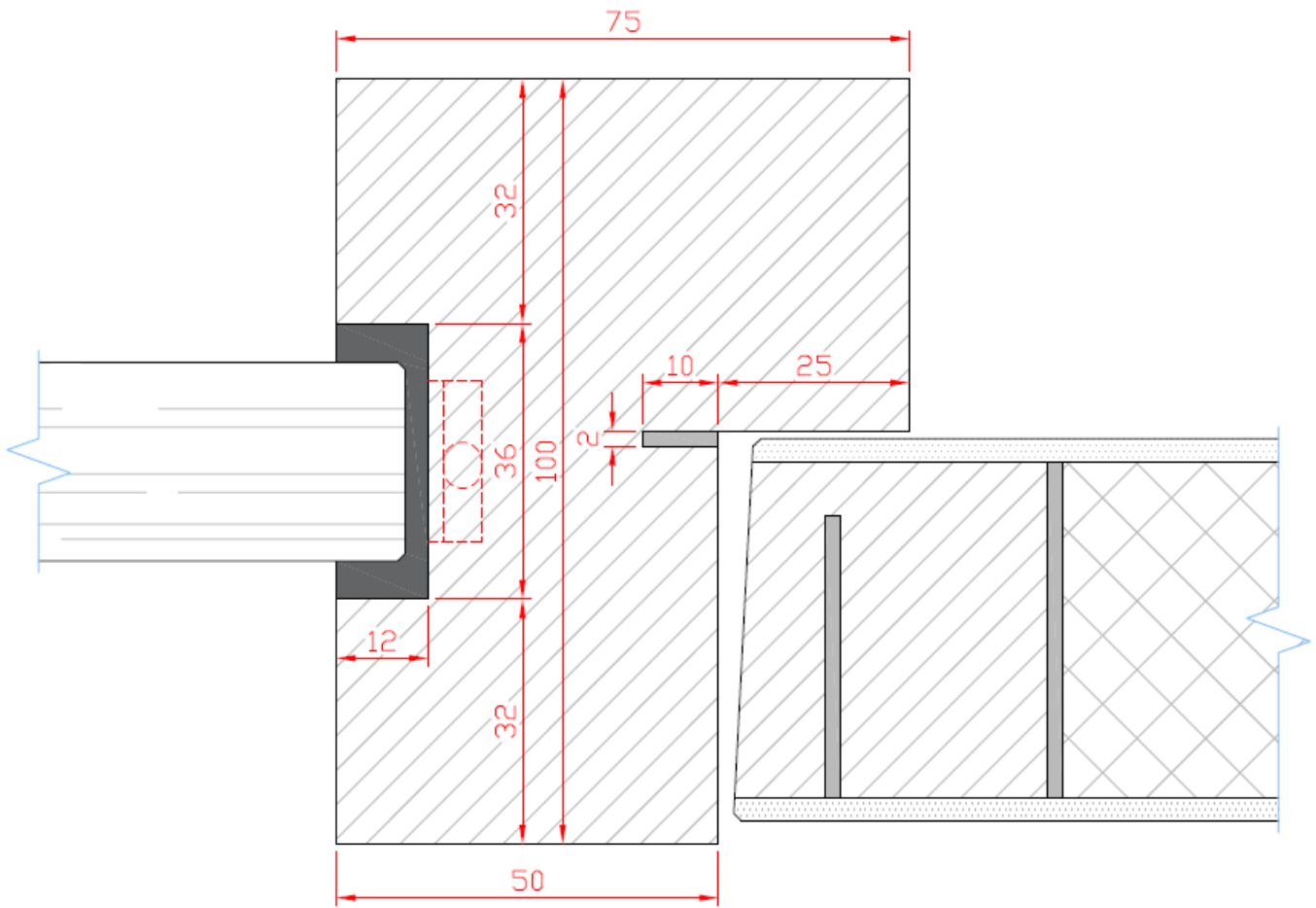


Figure 6d

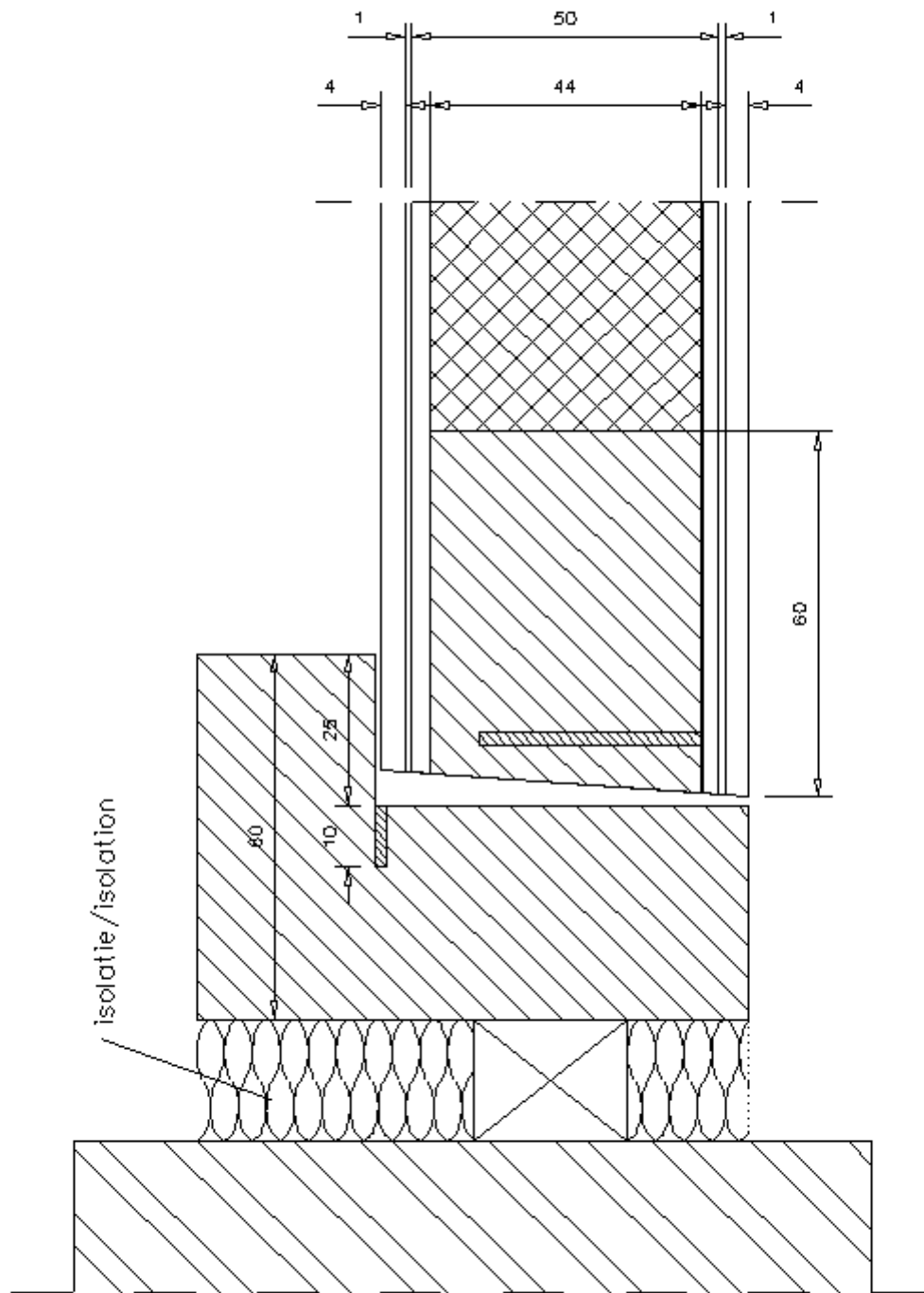


fig 7

38217



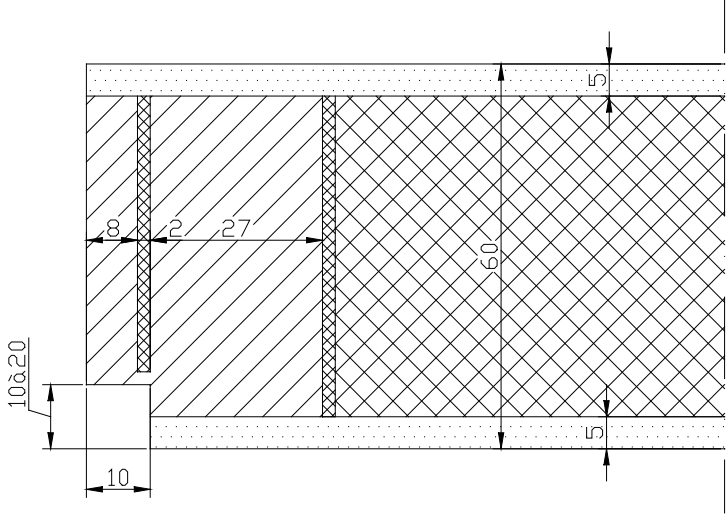


Fig. 9a

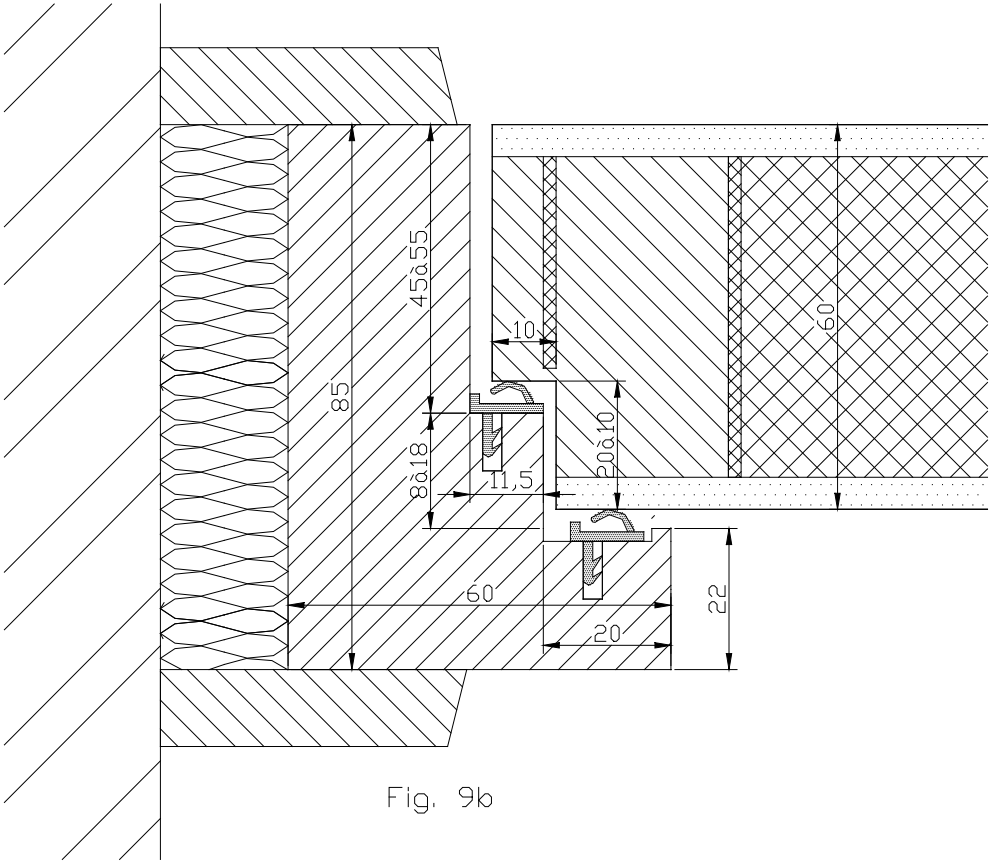


Fig. 9b



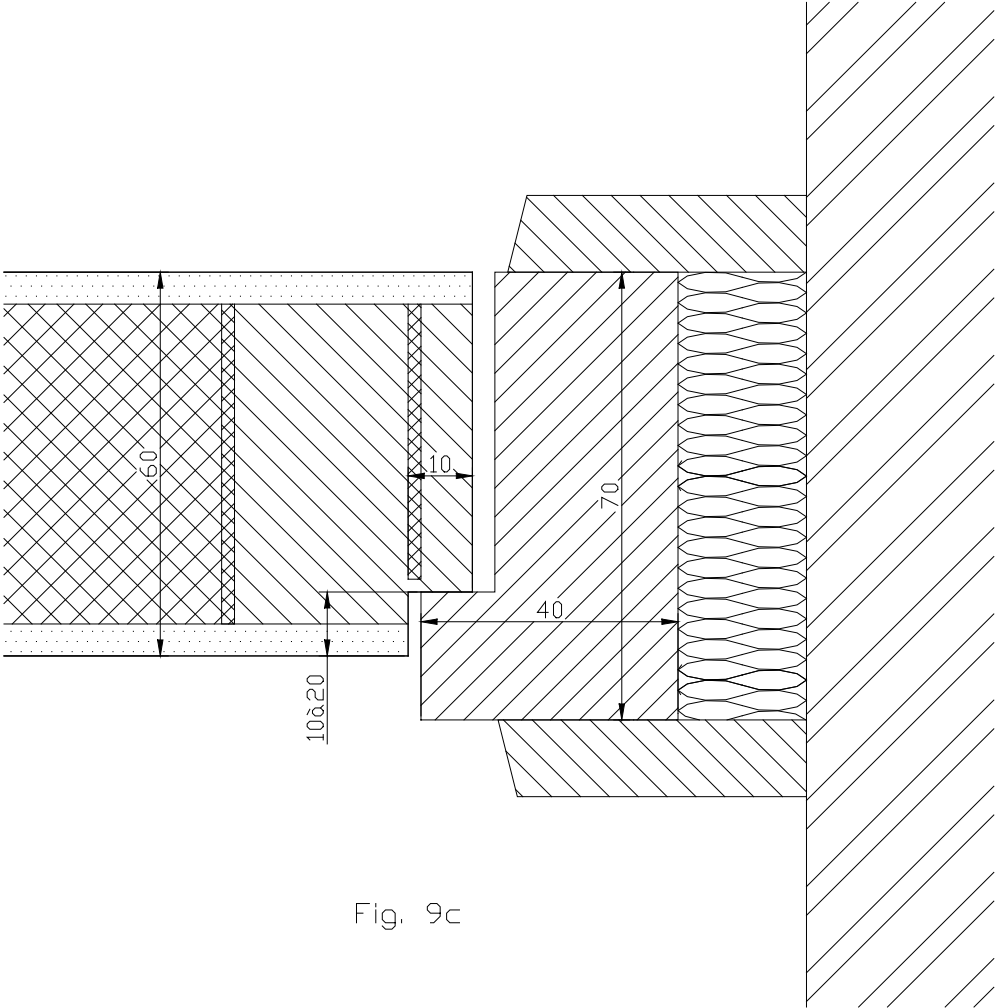
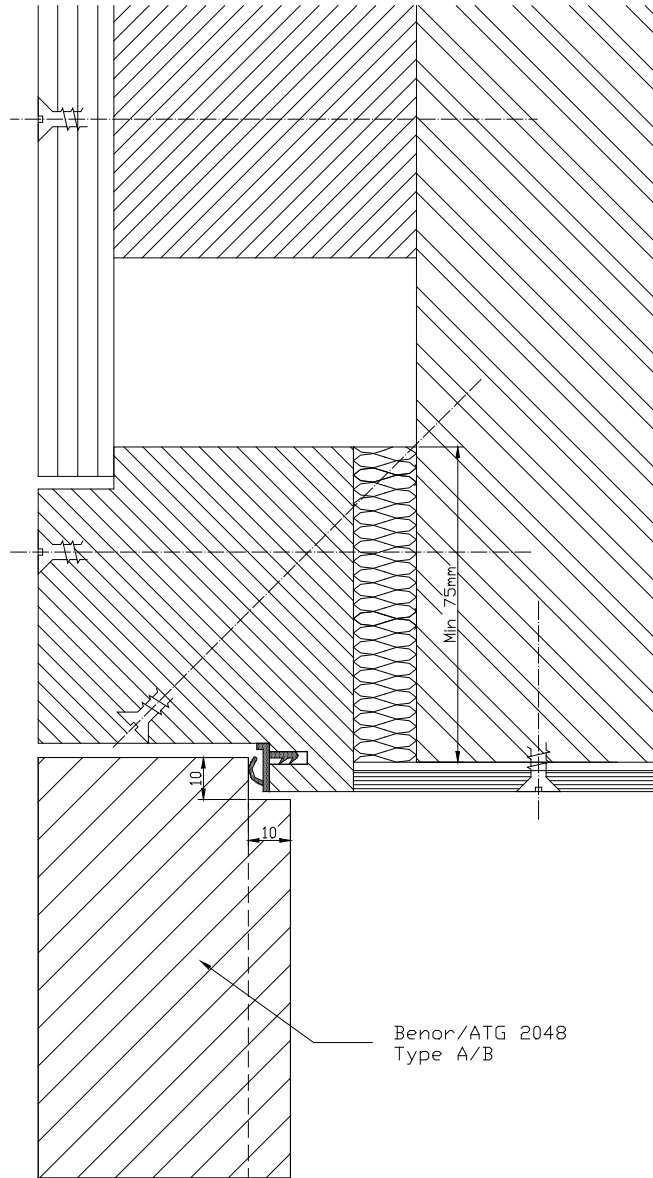


Fig. 9c



Benor/ATG 2048  
Type A/B

fig 9.d

K99907/04  
54694

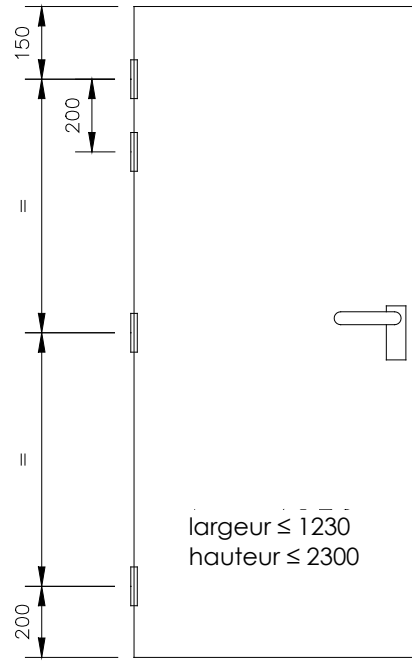
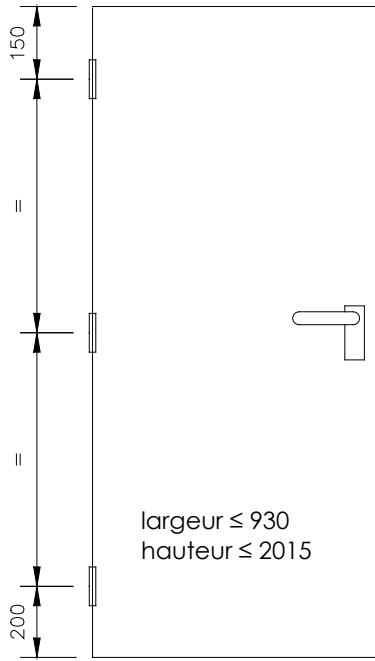
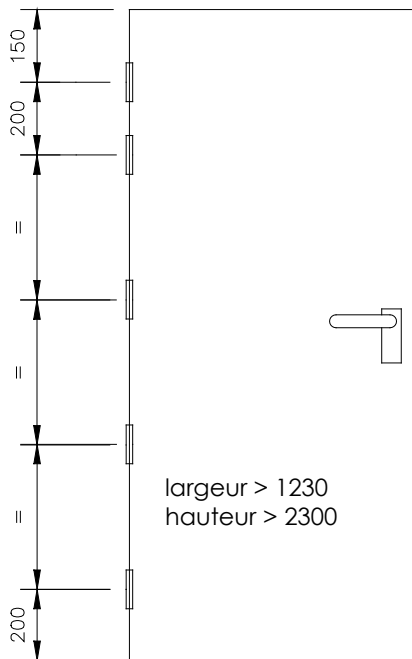


Fig. 10



produit intumescent

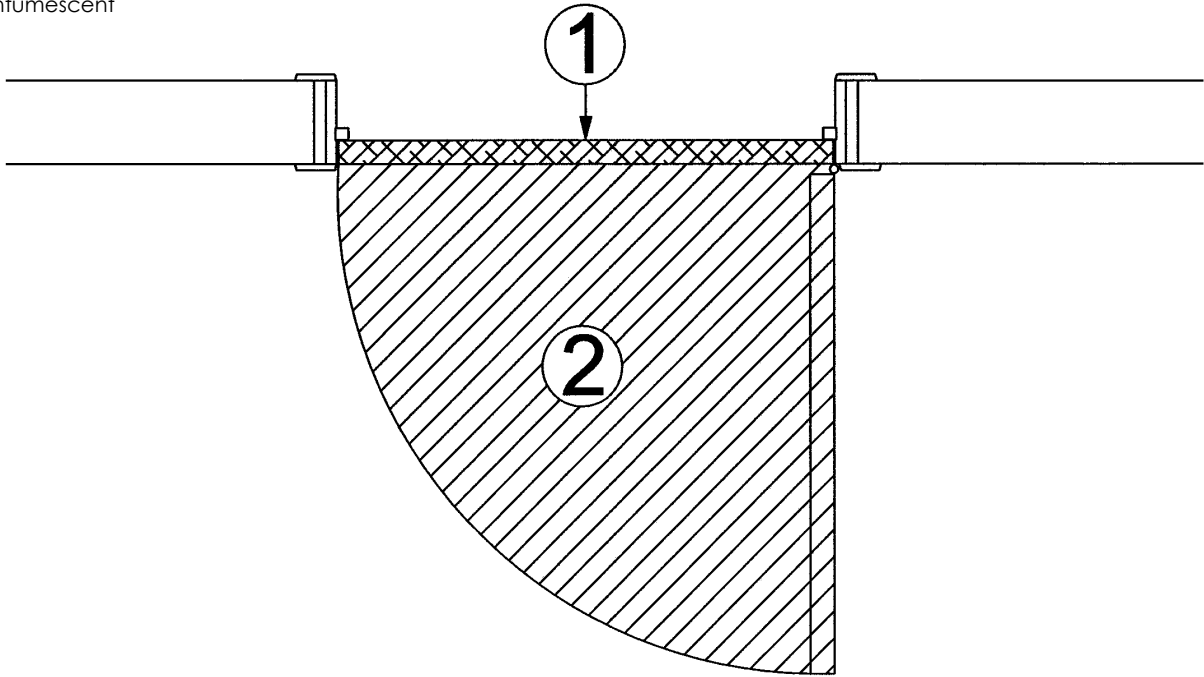


Figure 11

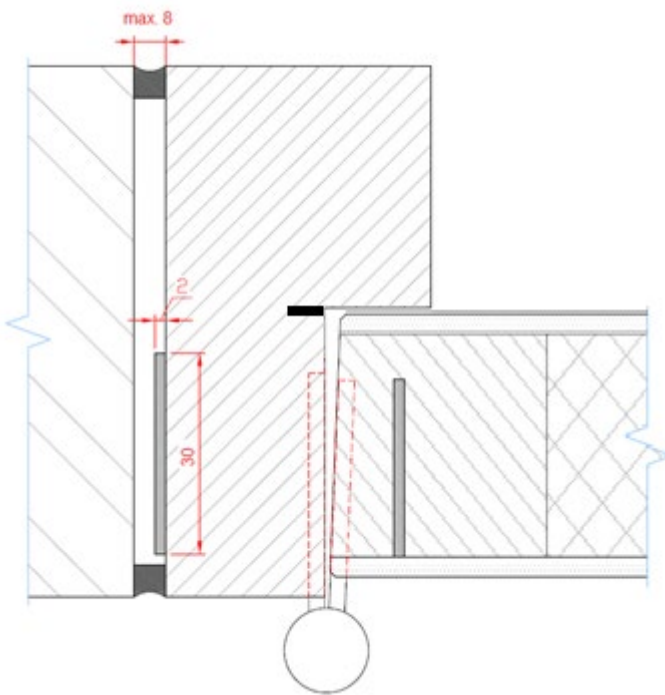


Figure 12a

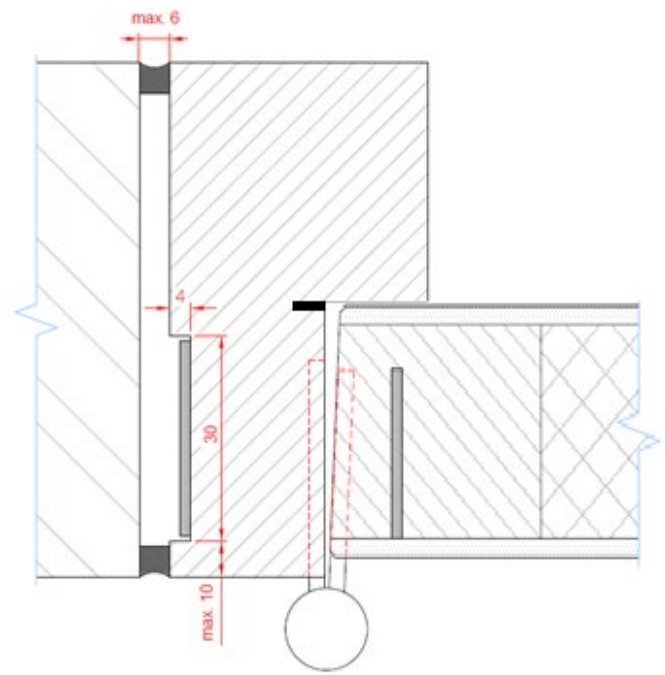


Figure 12b

Cet agrément technique a été publié par l'UBAtc, sous la responsabilité de l'opérateur d'agrément ANPI, et sur la base de l'avis favorable du Groupe spécialisé « PROTECTION PASSIVE CONTRE L'INCENDIE », accordé le 30 juillet 2019.

Par ailleurs, l'Opérateur de Certification, l'ANPI, a confirmé que la production satisfait aux conditions de certification et qu'une convention de certification a été conclue avec le Titulaire d'Agrément.

Date de cette édition : 16 décembre 2020.

Cet ATG remplace l'ATG 2048, valable du 18/12/2015 au 17/12/2020.

Pour l'UBAtc, garant de la validité du processus d'agrément

Pour l'opérateur d'agrément et de certification

  
Eric Winnepeninckx,  
Secrétaire général

  
Benny de Blaere,  
Directeur

  
Alain Vernoyen,  
Directeur général

  
Bart Sette,  
Président

L'Agrément Technique reste valable, à condition que le produit, sa fabrication et tous les processus pertinents à cet égard :

- soient maintenus, de sorte à atteindre au minimum les résultats d'examen tels que définis dans cet Agrément Technique ;
- soient soumis au contrôle continu de l'Opérateur de Certification et que celui-ci confirme que la certification reste valable.

Si ces conditions ne sont plus respectées, l'Agrément Technique sera suspendu ou retiré et le texte d'agrément supprimé du site Internet de l'UBAtc. Les agréments techniques sont actualisés régulièrement. Il est recommandé de toujours utiliser la version publiée sur le site Internet de l'UBAtc ([www.ubatc.be](http://www.ubatc.be)).

La version la plus récente de l'Agrément Technique peut être consultée grâce au code QR repris ci-contre.



L'UBAtc asbl a été inscrite par le SPF Économie dans le cadre du règlement (UE) n°305/2011. Les opérateurs de certification désignés par l'UBAtc asbl fonctionnent conformément à un système susceptible d'être accrédité par BELAC ([www.belac.be](http://www.belac.be)).

L'UBAtc asbl est un organisme d'agrément membre de :



European Organisation for Technical Assessment

[www.eota.eu](http://www.eota.eu)



Union européenne pour l'Agrément technique  
dans la Construction

[www.ueatc.eu](http://www.ueatc.eu)



World Federation of Technical Assessment  
Organisations

[www.wftao.com](http://www.wftao.com)