

## Agrément Technique ATG avec Certification



**PORTES COULISSANTES ET  
GUILLOTINES EN BOIS  
RÉSISTANT AU FEU  
RF 1H**

**PORTES COULISSANTES  
DOUBLES  
REVÊTEMENT EN  
SILICATE / ACIER  
WINLOCK**

Valable du 23/9/2021  
au 22/9/2026



Institut de Sécurité Incendie asbl  
Ottergemsesteenweg Zuid 711  
9000 Gand

Tel +32 (0)9 240 10 80  
Fax +32 (0)9 240 10 85



ANPI - Division Certification  
Parc scientifique Fleming  
Granbonpré 1  
1348 Louvain-la-Neuve

[www.anpi.be](http://www.anpi.be)  
[certification@anpi.be](mailto:certification@anpi.be)

### Titulaire d'agrément :

WINLOCK BVBA  
Weverslaan 32  
9160 Lokeren  
Tél. : +32 (0) 9 340 50 20  
Fax. : +32 (0)9 340 50 22  
Courriel : [info@winlock.be](mailto:info@winlock.be)  
Site Internet : [www.winlock.be](http://www.winlock.be)

L'objet de cet agrément technique concerne des portes coulissantes et guillotines en bois à revêtement en silicate en différentes exécutions, à savoir des portes coulissantes télescopiques et sectionnelles simples et doubles et des portes télescopiques et sectionnelles simples. Pour accroître la lisibilité de cette publication d'agrément et en limiter l'ampleur, chaque exécution a fait l'objet d'une publication distincte, en l'occurrence les publications d'agrément **ATG 2116-A** à **ATG 2116-G**. Cette publication d'agrément **ATG 2116-B** traite exclusivement des **portes coulissantes doubles**, les autres exécutions faisant l'objet des autres publications de cet agrément technique.

## 1 Objectif et portée de l'agrément technique

Cet agrément technique concerne une évaluation favorable indépendante du produit (tel que décrit ci-dessus) par des opérateurs d'agrément indépendants désignés par l'UBAtc, l'ISIB et l'ANPI, pour l'application mentionnée dans cet agrément technique.

L'agrément technique consigne les résultats de l'examen d'agrément. Cet examen se décline comme suit : identification des propriétés pertinentes du produit en fonction de l'application visée et du mode de pose ou de mise en œuvre, conception du produit et fiabilité de la production.

L'agrément technique présente un niveau de fiabilité élevé compte tenu de l'interprétation statistique des résultats de contrôle, du suivi périodique, de l'adaptation à la situation et à l'état de la technique et de la surveillance de la qualité par le titulaire d'agrément.

Le titulaire d'agrément est tenu de respecter les résultats d'examen repris dans l'agrément technique lorsqu'ils mettent des informations à la disposition de tiers. L'UBAtc ou l'opérateur de certification peut prendre les initiatives qui s'imposent si le titulaire d'agrément ne le fait pas (suffisamment) de lui-même.

L'agrément technique et la certification de la conformité du produit à l'agrément technique sont indépendants des travaux effectués individuellement, l'entrepreneur et/ou l'architecte sont exclusivement responsables de la conformité des travaux réalisés aux dispositions du cahier des charges.

L'agrément technique ne traite pas, sauf dispositions reprises spécifiquement, de la sécurité sur chantier, d'aspects sanitaires et de l'utilisation durable des matières premières. Par conséquent, l'UBAtc n'est en aucun cas responsable de dégâts causés par le non-respect, dans le chef du titulaire d'agrément ou de l'entrepreneur/des entrepreneurs et/ou de l'architecte, des dispositions ayant trait à la sécurité sur chantier, aux aspects sanitaires et à l'utilisation durable des matières premières.

Conformément au § 5.1 de l'annexe 1 de l'A.R. du 7 juillet 1994 fixant les normes de base en matière de prévention contre l'incendie et l'explosion, auxquelles les bâtiments doivent satisfaire, on entend par « portes » des éléments de construction, placés dans une ouverture de paroi, pour permettre ou interdire le passage. Une porte est composée d'une ou plusieurs parties mobiles (le(s) vantail(aux)), une partie fixe (huisserie avec ou sans imposte et/ou panneaux latéraux), des éléments de suspension, de fermeture et d'utilisation ainsi que la liaison avec la paroi.

La **résistance au feu des portes** a été déterminée sur la base des résultats d'essais réalisés conformément à la norme NBN 713-020 « Résistance au feu des éléments de construction » (édition 1968) et Addendum 1 (édition 1982) ou la NBN EN 1634-1 (édition 2008). La délivrance de la marque BENOR est basée sur l'ensemble des rapports d'essais, y compris les interpolations et les extrapolations possibles et pas uniquement sur chaque rapport d'essai individuel.

La présence de la **marque BENOR/ATG** sur une porte certifiée que les éléments repris dans la description ci-après présenteront la **résistance au feu** indiquée sur le label BENOR/ATG s'ils ont été testés conformément à la NBN 713-020 ou la NBN 1634-1, dans les conditions suivantes :

- respect de la procédure établie en exécution du Règlement général et du Règlement particulier d'usage et de contrôle de la marque BENOR/ATG dans le secteur de la protection passive contre l'incendie ;
- respect des prescriptions de pose fournies avec la porte et reprises au § 6 de cet agrément (consultable sur le site web [www.butgb-ubatc.be](http://www.butgb-ubatc.be)).

La **durabilité**, l'**aptitude à l'emploi** et la **sécurité** des portes sont examinées sur la base de résultats d'essais réalisés conformément aux Spécifications Techniques Unifiées STS 53.1 « Portes » (édition 2006).

L'**agrément technique** est délivré par l'UBAtc asbl. L'**autorisation d'usage de la marque BENOR/ATG** est attribuée par ANPI et est subordonnée à l'exécution d'un contrôle suivi de la fabrication et de contrôles externes périodiques des éléments fabriqués en usine, effectués par un délégué de l'organisme d'inspection désigné par ANPI.

Afin d'obtenir une garantie satisfaisante d'une pose correcte de la porte résistant au feu, il est recommandé d'en confier l'exécution à des placeurs certifiés par un organisme accrédité en la matière, comme l'ISIB. Une telle certification est délivrée sur la base d'une formation et d'une épreuve pratique, au cours de laquelle la compréhension et l'application correcte des prescriptions de pose sont évaluées.

En apposant le label ISIB, un label transparent mentionnant le numéro de certification du placeur du modèle ci-dessous (diamètre : 22 mm), appliqué au-dessus du label BENOR/ATG et en délivrant une attestation de placement, le placeur certifié assure que la pose du bloc-porte a été effectuée conformément au § 6 de cet agrément et qu'il en assume également la responsabilité.



En apposant ce label, le placeur certifié se soumet à un contrôle périodique effectué par l'organisme de certification.

## 2 Objet

### 2.1 Domaine d'application

Portes coulissantes sectionnelles et télescopiques simples et doubles résistant au feu ; portes guillotines télescopiques et sectionnelles simples résistant au feu :

- présentant un degré de résistance au feu d'une heure (Rf 1 h), déterminé sur la base d'essais conformément à la NBN 713.020 (Édition 1968) et à l'addendum 1 de cette norme (Édition 1982).
- relevant des catégories suivantes :
  - **portes coulissantes simples** en silicate, revêtues éventuellement d'une tôle d'acier (figure 1a), voir la publication d'agrément ATG 2116-A
  - **portes coulissantes doubles** en silicate, revêtues éventuellement d'une tôle d'acier (figure 1b), **présente publication d'agrément ATG 2116-B**
  - **portes coulissantes sectionnelles** en silicate, revêtues éventuellement d'une tôle d'acier (figure 1c), voir la publication d'agrément ATG 2116-C
  - **portes coulissantes télescopiques** en silicate, revêtues éventuellement d'une tôle d'acier (figure 1d), voir la publication d'agrément ATG 2116-D
  - **portes guillotines simples** en silicate, revêtues éventuellement d'une tôle d'acier (figure 1e), voir la publication d'agrément ATG 2116-E
  - **portes guillotines télescopiques** en silicate, revêtues éventuellement d'une tôle d'acier (figure 1f), voir la publication d'agrément ATG 2116-F
  - **portes guillotines sectionnelles** en silicate, revêtues éventuellement d'une tôle d'acier (figure 1g), voir la publication d'agrément ATG 2116-G
- dont les performances ont été déterminées sur la base d'essais, conformément aux STS 53.1 (édition 2006).

Le sens de fermeture vers la GAUCHE ou vers la DROITE est déterminé par le côté de la baie de mur dans laquelle la porte coulissante est suspendue (figure 2).

Ces portes sont placées contre des murs en maçonnerie ou en béton d'une épaisseur minimale de 90 mm et présentant une stabilité mécanique suffisante pour la fixation du mécanisme de guidage.

Lorsque des portes sont placées en série, il convient de les séparer par un trumeau présentant au moins les mêmes propriétés en matière de résistance au feu et de stabilité mécanique que la paroi dans laquelle ils sont placés.

Les baies de mur doivent satisfaire aux prescriptions décrites au § 6.1 afin de pouvoir placer les portes dans les conditions imposées au § 6.

Le revêtement de sol dans ces baies est dur et plan, tel qu'un carrelage, un parquet, du béton ou du linoléum.

### 2.2 Marquage et contrôle

Ces portes font l'objet de la procédure intégrée BENOR/ATG, permettant au fabricant d'obtenir l'autorisation d'utilisation de la marque BENOR/ATG représentée ci-après. Conformément au § 53.1.6 des STS 53.1 « Portes », les portes sont dispensées des essais de réception technique préalables à la mise en œuvre.

La marque BENOR/ATG (diamètre : 22 mm) a la forme d'une étiquette autocollante mince du modèle ci-dessous :



Elle est appliquée du côté ouvrant du vantail.

Si les éléments de l'huissérie sont revêtus de produit intumescent pour assurer la résistance au feu de la porte, ceux-ci sont marqués au moyen de l'étiquette ci-dessus ou d'une autre manière agréée par ANPI. Ces éléments sont livrés avec le vantail.

Ce n'est qu'en apposant la marque BENOR/ATG sur le vantail que le fabricant certifie qu'il a été fabriqué conformément à la description de l'élément de construction dans le présent agrément, à savoir :

Élément	Conformément au paragraphe
Matériaux	3
Vantail	4.2.1
Huissérie <sup>(1)</sup>	4.2.2
Mécanisme de suspension et quincaillerie <sup>(2)</sup>	4.2.3
Accessoires <sup>(3)</sup>	4.2.4
Dimensions	4.2.1.8
<sup>(1)</sup> : Si le document de livraison mentionne « Porte + huissérie ». <sup>(2)</sup> : Si le document de livraison mentionne « + quincaillerie » (mécanisme de guidage et/ou quincaillerie de fermeture). <sup>(3)</sup> : Si ceux-ci sont mentionnés sur le document de livraison.	

### 2.3 Livraison et contrôle sur chantier

Chaque livraison de portes BENOR/ATG doit être accompagnée d'un exemplaire de la publication d'agrément pour la catégorie de porte livrée en vue de permettre les contrôles de réception après la pose.

Ces contrôles sur chantier comprennent :

- le contrôle de la présence de la marque BENOR/ATG sur le vantail,
- le contrôle de la conformité des éléments décrits dans le tableau ci-après,
- le contrôle de la conformité de la pose avec la description de cet agrément.

Les contrôles mentionnés aux points 2 et 3 comprennent en particulier :

Élément	À contrôler conformément au paragraphe
Matériaux pour l'huissérie et la pose	3
Huissérie	4.2.2
Mécanisme de suspension et quincaillerie	4.2.3
Accessoires <sup>(4)</sup>	4.2.4
Dimensions	4.2.1.8
Pose	6
<sup>(4)</sup> : Si ceux-ci sont mentionnés sur le document de livraison	

### 2.4 Remarques relatives aux prescriptions du cahier des charges

Les portes résistant au feu présentent des caractéristiques particulières leur permettant de compléter, en position fermée, les caractéristiques de résistance au feu du mur dans lequel elles sont placées.

Ces performances particulières ne peuvent généralement être obtenues que par une conception spécifique de la porte et dépendent du soin apporté à la pose de l'ensemble de l'élément de porte (voir le § 2.3, « Livraison et contrôle sur chantier »).

Il en résulte que les éléments de la porte (vantail, huissérie, quincaillerie, dimensions, etc.) doivent être choisis dans les limites de cet agrément (voir le § 2.3, « Livraison et contrôle sur chantier »).

## 3 Matériaux <sup>(5)</sup>

La dénomination commerciale et les caractéristiques de chacun des éléments constitutifs sont connues du Bureau BENOR/ATG. Elles sont vérifiées par sondage par un délégué de l'organisme d'inspection désigné par ANPI.

### 3.1 Panneau de porte

- plaques de fibro-silicate ou de silicate de calcium
- bois dur ou pin
- laine de roche
- produit intumescent revêtu d'une enveloppe en PVC
- tôle d'acier galvanisé, zingué ou inoxydable (épaisseur max : 1 mm)
- tôles d'aluminium (épaisseur max : 1 mm)
- profilés en PVC, en acier ou en aluminium

### 3.2 Huissérie

- plaque de fibro-silicate
- produit intumescent revêtu d'une enveloppe en PVC, largeur : 45 mm
- profilés en tôle d'acier galvanisé, zingué ou inoxydable
- profilés en aluminium ou en PVC

### 3.3 Quincaillerie

- rails en acier laminé à froid
- galets de roulement, plaques de support, étriers de support, profilés de fixation en acier
- poignées encastrées et en applique
- accessoires

## 4 Éléments <sup>(5)</sup>

### 4.1 Porte coulissante simple

Voir la publication d'agrément ATG 2116-A

<sup>(5)</sup> Le tableau ci-dessous présente les tolérances admises par rapport aux caractéristiques des matériaux mentionnées lors des contrôles sur chantier :

Caractéristique du matériau	Tolérance admise
Dimensions du bois	± 1 mm
Épaisseur du revêtement en fibro-silicate	± 0,5 mm
Épaisseur du métal	± 0,2 mm
Masse volumique	- 10 %

## 4.2 Porte coulissante double

### 4.2.1 Vantaux

Les vantaux comprennent :

#### 4.2.1.1 Cadres

Un cadre ou une série de cadres en bois dur ou en pin composé(s) de traverses horizontales et de montants verticaux.

#### 4.2.1.2 Faces apparentes (Figures 3 et 3a)

Les faces de ces cadres, ainsi que les chants étroits sont revêtus d'une couche de plaques en fibro-silicate ou en silicate de calcium. Ces plaques sont collées au cadre et fixées mécaniquement tous les 100 mm à l'aide d'agrafes ou de vis en acier. Les bords des plaques doivent toujours reposer et être fixés sur une pièce de bois.

Une bande de fer plat de 100 x 5 mm est vissée sur le chant étroit supérieur. Le mécanisme de suspension y est fixé.

#### 4.2.1.3 Isolant

Une couche de panneaux de laine de roche est appliquée dans l'espace creux entre les plaques de silicate.

#### 4.2.1.4 Produit intumescent (Figure 9)

Le chant étroit inférieur des vantaux comporte une bande de produit intumescent revêtue d'une enveloppe en PVC collée et agrafée tous les 100 mm.

Lorsqu'un encadrement est prévu aux 4 côtés (voir le § 4.2.2), la présence de produit intumescent n'est pas nécessaire sur le chant étroit inférieur.

Les chants étroits battants des vantaux comportent en outre une bande de produit intumescent revêtue d'une enveloppe en PVC. Ces côtés verticaux sont protégés par un profilé en L en acier, en aluminium ou en PVC.

#### 4.2.1.5 Plaques et profilés de revêtement (Figure 3b)

Des tôles d'acier galvanisé, zingué ou inoxydable (épaisseur max : 1 mm), ainsi que des tôles d'aluminium (épaisseur max : 1 mm) peuvent être utilisées de manière facultative comme plaques de revêtement. Les plaques de revêtement sont collées l'une contre l'autre sur les faces apparentes à l'aide de colle de contact. Les plaques de revêtement sont interrompues du côté du mur au droit des lattes d'encadrement.

Les chants étroits inférieur et verticaux du vantail sont parachevés au moyen de profilés en acier galvanisé, en acier zingué ou inoxydable, en aluminium ou en PVC.

Les plaques de revêtement peuvent comporter une éventuelle couche de peinture. Les vantaux peuvent être peints sur toute la surface.

Des revêtements supplémentaires en PVC ou en matière textile (épaisseur max : 1,5 mm) peuvent être appliqués de la même manière que le revêtement en tôle d'acier.

#### 4.2.1.6 Vitrage (Figures 4a, 4b et 4c)

Le cas échéant, chaque module peut être équipé par le fabricant d'un vitrage rectangulaire résistant au feu (dimensions hors-tout maximales du vitrage (hauteur x largeur) : 1600 mm x 800 mm) des types suivants :

Type	Épaisseur (mm)
Pyrobel	21
Pyrobel	26,6

Le vitrage doit néanmoins être entouré d'une section pleine de largeur minimale :

Section pleine (Figure 4a)	
	(mm)
S <sub>1</sub> , S <sub>2</sub> , S <sub>3</sub>	210
S <sub>4</sub>	430

Les parclozes se composent de bois ou de fibro-silicate. Les parclozes sont revêtues de profilés en tôle d'acier pliée, en aluminium ou en PVC.

Le vitrage du vantail est toujours placé par le fabricant du vantail.

#### 4.2.1.7 Grille résistant au feu

Une grille de ventilation résistant au feu à lamelles horizontales peut être appliquée éventuellement dans le vantail par le fabricant du vantail.

Les dimensions maximales (largeur x hauteur) de la grille s'établissent à 400 mm x 300 mm.

La grille doit toujours être confinée dans un cadre en bois. Côté mur, la grille est fixée par la plaque de silicate de la face du vantail et, du côté le plus éloigné du mur, par une bande de silicate.

#### 4.2.1.8 Dimensions

La différence de largeur entre les vantaux d'une porte coulissante double ne dépasse pas 1000 mm.

Les dimensions de la baie doivent être comprises entre les valeurs-limites suivantes :

##### 4.2.1.8.1 Exécution standard

Exécution standard, épaisseur du vantail sans revêtement : ± 75 mm.

Dimensions maximales de la baie de mur :

- Largeur : ≤ 5000 mm
- Hauteur : ≤ 5000 mm
- Surface totale : ≤ 25 m<sup>2</sup>

##### 4.2.1.8.2 Exécution standard avec structure en labyrinthe

Exécution standard avec structure en labyrinthe supplémentaire.

###### 4.2.1.8.2.1 Structure en labyrinthe au-dessus de la porte

La structure en labyrinthe est composée de profilés horizontaux en L et en Z interrompus (longueur max : 2 mètres). Les profilés métalliques en Z (section : 40 x 26 x 40 x 4 mm) sont fixés en haut, le long du vantail, contre le mur (entraxe max. : 400 mm).

Un profilé métallique en L (section : 110 x 25 x 4 mm) est vissé sur le chant étroit supérieur du vantail. Ce profilé en L vient se loger dans les profilés en Z horizontaux lorsque la porte se trouve en position fermée.

Dimensions maximales de la baie de mur :

- Largeur : ≤ 7000 mm
- Hauteur : ≤ 5000 mm
- Surface totale : ≤ 25 m<sup>2</sup>

###### 4.2.1.8.2.2 Structure en labyrinthe le long des côtés latéraux de la porte, à partir de 2 m de hauteur

Un profilé métallique en L (section : 110 x 25 x 4 mm) est vissé sur le chant étroit vertical de chaque vantail, côté fermeture, à partir de 2 m de hauteur. Ce profilé en L vient se loger dans les profilés en J verticaux lorsque la porte se trouve en position fermée. Les profilés métalliques en J (section : 40 x 26 x 25 x 4 mm) sont fixés le long du mur à partir de 2 m de hauteur (entraxe max. : 400 mm).

Dimensions maximales de la baie de mur :

- Largeur :  $\leq 5000$  mm
- Hauteur :  $\leq 7000$  mm
- Surface totale :  $\leq 25$  m<sup>2</sup>

#### 4.2.1.8.2.3 Exécution avec cadre renforcé

Les adaptations suivantes sont apportées à la construction standard :

- Épaisseur du vantail sans revêtement :  $\pm 102$  mm.
- Les lattes murales comportent une double épaisseur de produit intumescent.
- Le chant étroit battant de l'un des vantaux de la porte double comporte toujours un mauclair (figure 10).
- Pour une hauteur et/ou une largeur  $>$  à  $5000$  mm, on appliquera la/les structure(s) en labyrinthe telle(s) que décrite(s) ci-dessus.

Dimensions maximales de la baie de mur :

- Largeur :  $\leq 7000$  mm
- Hauteur :  $\leq 7000$  mm
- Surface totale :  $\leq 30$  m<sup>2</sup>

#### 4.2.2 Huisserie (Figures 5b et 5c)

L'huissierie est composée d'une bande continue, fixée contre la face du mur, le long des deux côtés montants et sur le côté supérieur de la baie de mur.

Dans le cas où le côté inférieur du vantail ne se situe pas au niveau du sol, l'huissierie est prévue aux quatre côtés.

Les roulettes de guidage sont placées au droit des deux angles inférieurs.

L'huissierie est composée :

- d'un profilé en U en acier ou en PVC (dimensions extérieures :  $48 \times 30$  mm) ;
- de bandes de fibro-silicate ou de silicate de calcium ;
- de produit intumescent revêtu d'une enveloppe en PVC (largeur :  $45$  mm).

Afin de reprendre les irrégularités du mur, de la laine de roche ou de la laine céramique est comprimée entre le mur et l'huissierie.

#### 4.2.3 Mécanisme de suspension et quincaillerie (Figures 6 a et 6b)

Chaque vantail est suspendu au moyen de deux chariots comprenant quatre roulettes en acier.

Les chariots sont fixés au moyen d'un boulon en acier à la bande de fer plat, elle-même fixée au moins tous les  $600$  mm au chant étroit supérieur du vantail. Les roulettes des chariots évoluent dans un rail en acier laminé à froid, suspendu à l'aide d'étriers de support en acier. Ces étriers de support sont vissés aux cornières en acier renforcées fixées au mur au moyen de boulons d'ancrage métalliques. Les dimensions du système de suspension, c'est-à-dire du rail de guidage, des chariots, des étriers de support, des cornières, etc. varient en fonction du poids total du vantail. Le tableau 1 présente les poids autorisés en fonction du système de suspension choisi.

Les équerres de support sont placées avec les étriers de rail à un entraxe de max.  $600$  mm.

Du côté de la porte, en position fermée, les galets de suspension doivent toujours se situer à hauteur d'une équerre de support avec étrier.

Le guidage de sol est assuré par deux roulettes de guidage ( $\varnothing 30$  mm) fixées au sol au bord de la baie de mur, du côté de la porte le plus éloigné du mur.

Une poignée conchoïdale est intégrée dans la face le long du côté du mur, une poignée normale ou conchoïdale étant placée par ailleurs sur la face du vantail la plus éloignée du mur.

Le vantail peut également être suspendu à un rail en aluminium. Dans ce cas, il convient d'appliquer une structure en labyrinthe au-dessus du vantail (figure 7). Les dimensions du système de suspension varient en fonction du poids total du vantail. Le tableau 2 présente les poids autorisés en fonction du système de suspension choisi.

#### 4.2.4 Accessoires

Les vantaux décrits ci-dessus peuvent être équipés des accessoires suivants (sauf si des dispositions réglementaires l'interdisent) :

##### 4.2.4.1 Montage apparent

- bourrelets synthétiques ;
- poignées à pucier métalliques ou synthétiques vissées à la face la plus éloignée du mur ;
- systèmes en applique pour fermeture électromagnétique ;
- dispositifs en applique pour le freinage de la vitesse de fermeture ;
- systèmes en applique pour la motorisation des portes ;
- autres petits systèmes en applique pour le verrouillage, la détection de fin de course et l'identification.

La fixation de ces accessoires peut être réalisée au moyen d'un dispositif de fixation (vis, clous, agrafes, ...) pénétrant dans le vantail à une profondeur max. de  $35$  mm.

##### 4.2.4.2 Systèmes de verrouillage intégrés

###### 4.2.4.2.1 Serrure à cylindre dans la partie inférieure (Figure 8a)

Le vantail peut être équipé éventuellement par le fabricant d'une serrure à cylindre à pêne dormant. Un cylindre Europrofil (entrée max. =  $60$  mm) est appliqué dans le boîtier de serrure présentant des dimensions max. de  $165 \times 95 \times 15$  mm. Le cylindre Europrofil présente une longueur de  $80$  mm et est protégé des deux côtés par une plaquette de cylindre métallique d' $1$  mm d'épaisseur.

###### 4.2.4.2.2 Serrure à crochet

Une serrure à crochet et la contre-plaque correspondante peuvent éventuellement être intégrées aux chants étroits verticaux des ouvrants.

Une serrure à cylindre à pêne dormant est placée par le fabricant sur le chant étroit d'un ouvrant de la porte coulissante. Un cylindre Europrofil (entrée max. =  $80$  mm) est appliqué dans le boîtier de serrure présentant des dimensions max. de  $170 \times 115 \times 15$  mm. Le cylindre Europrofil présente une longueur de  $80$  mm et est protégé des deux côtés par une plaquette de cylindre métallique d' $1$  mm d'épaisseur.

La contre-plaque appropriée (dimensions max. :  $235$  mm x  $25$  mm) est intégrée dans le chant étroit de l'autre ouvrant de la porte coulissante.

#### 4.3 Porte coulissante sectionnelle simple ou double

Voir la publication d'agrément ATG 2116-C

#### 4.4 Porte coulissante télescopique

Voir la publication d'agrément ATG 2116-D

#### 4.5 Porte guillotine simple

Voir la publication d'agrément ATG 2116-E



#### 4.6 Porte guillotine télescopique

Voir la publication d'agrément ATG 2116-F

#### 4.7 Porte guillotine sectionnelle

Voir la publication d'agrément ATG 2116-G

### 5 Fabrication

Les vantaux sont fabriqués dans les centres de production communiqués au bureau et mentionnés dans la convention de contrôle conclue avec ANPI et sont marqués comme décrit au § 2.2.

La livraison comprend toujours les vantaux, l'hubriserie et le mécanisme de guidage.

### 6 Pose

Les portes doivent être stockées, traitées et posées comme prévu aux STS 53.1 pour les portes intérieures normales, compte tenu des prescriptions de pose ci-après.

La pose des portes dans des murs en maçonnerie, en béton ou en béton cellulaire doit être réalisée conformément aux prescriptions des paragraphes ci-après.

Les jeux prescrits au § 6.5 doivent être respectés.

#### 6.1 Baie

- Autour de la baie de mur, il convient de prévoir une zone d'env. 20 cm composée de maçonnerie ou de béton de bonne qualité. Cette portion de mur doit être parfaitement perpendiculaire pour pouvoir placer les lattes de fermeture avec les produits intumescents de sorte à respecter les jeux mentionnés au § 6.5.
- Il convient de tenir compte du fait que les profilés de rabattage métalliques autour de la baie de mur agrandissent la baie pour les portes coulissantes, en largeur comme en hauteur.
- Le sol doit être suffisamment plan sur toute la longueur de la course de sorte que le jeu entre les vantaux et le sol en position fermée puisse être respecté.
- Pour une bonne suspension du mécanisme de coulissage, il est nécessaire d'assurer la portance nécessaire pour le linteau et les autres points de suspension à gauche et/ou à droite et/ou au-dessus de la baie de mur, selon le type d'exécution de porte.
- Une finition exacte de la baie de mur assure le bon fonctionnement de la porte.

#### 6.2 Pose de l'hubriserie

Les épaissements du mur sont fixés au mur à l'aide de vis et de chevilles correspondantes avant l'application du revêtement.

Les hubriseries sont conformes au paragraphe 4.2.2.

Elles sont vissées d'équerre et perpendiculairement au mur au moyen de vis traversant la bande de fibro-silicate et fixées env. tous les 300 mm dans la maçonnerie ou dans le béton au moyen de chevilles ou dans les épaissements à l'aide de vis à bois. Les têtes de vis sont noyées dans la bande de produit intumescent collée après la pose des bandes de fibro-silicate sur la surface apparente de la bande de fibro-silicate.

En cas d'irrégularités dans le mur ou en cas de joints continus de la maçonnerie, une bande de laine de roche ou de laine minérale est comprimée dans l'espace entre l'hubriserie (ou l'épaissement) et le mur, de sorte à pouvoir assurer la résistance au feu voulue.

#### 6.3 Pose du mécanisme de suspension

Le mécanisme de suspension est toujours livré par le fabricant des vantaux et de l'hubriserie.

Le mécanisme de suspension doit être déterminé conformément aux prescriptions des tableaux en annexe, en fonction du poids total du vantail. Voir le tableau 1 « mécanisme de suspension pour portes coulissantes » et le tableau 2 « mécanisme de suspension pour portes coulissantes avec rail en aluminium ».

Lors de la pose du mécanisme de suspension, il convient de respecter les distances indiquées entre les points de fixation.

Le rail de guidage doit être placé de manière parfaitement parallèle au plan du cadre constitué par les lattes d'hubriserie déjà placées.

#### 6.4 Pose des vantaux

La marque de conformité BENOR ATG est appliquée sur les vantaux. Celui-ci est placé droit devant la baie de mur puis assemblé aux endroits voulus aux galets de roulement au moyen des boulons filetés correspondants.

Les vantaux sont ensuite adaptés aux jeux autorisés tant sur le plan horizontal que vertical.

Il est interdit au poseur de porte d'entailler, de découper, de percer, de raccourcir, de rétrécir, d'allonger ou d'élargir un vantail. Ces opérations peuvent être effectuées uniquement par le fabricant.

#### 6.5 Jeu

Le tableau ci-après présente les jeux maximums autorisés.

Il convient de respecter le jeu maximum autorisé entre les vantaux et le sol en position fermée de la porte sur l'épaisseur totale des vantaux.

Afin d'éviter le frottement du vantail contre le sol après le placement de la porte, la finition du plancher doit être réalisée par le carreleur, en tenant compte du sens de fermeture, indiqué sur les plans, de sorte que le jeu maximal autorisé, tel que décrit dans le tableau ci-dessous, puisse être respecté.

Dès lors, le sol ne pourra monter que de manière limitée sous la course de la porte.

Celui-ci doit être réalisé de telle sorte par les entreprises responsables du nivellement du plancher que la différence maximale entre le point le plus bas du plancher sous la porte en position fermée (zone 1 à la fig. 39) et le point le plus élevé dans la course de la porte (zone 2 à la fig. 39) n'excède pas le jeu maximal autorisé entre le vantail et le plancher, diminué de 2 mm.

Jeux maximums autorisés	
	(mm)
Entre le vantail et l'hubriserie	7
Entre le vantail et le sol	8
Entre les vantaux (porte coulissante double)	3

Le revêtement de sol doit être dur et plan, tel qu'un carrelage, un parquet, du béton ou du linoléum.

Les jeux sont mesurés avec un calibre de 10 mm de largeur.

#### 6.6 Mise en service

Lors de la mise en service de la porte, le placeur doit s'assurer du mouvement correct de la porte. Le placeur est tenu d'effectuer 30 cycles de fermeture de porte. Ceci doit être mentionné par écrit sur l'attestation de pose.

## 6.7 Recommandations de sécurité relatives à la sécurité des personnes

S'agissant de pouvoir assurer la sécurité de l'utilisateur, il convient de respecter les forces de manœuvre et les vitesses décrites dans les normes européennes concernées.

Ces normes présentent des prescriptions en matière de vitesses maximales autorisées, de forces d'ouverture et de forces de freinage (voir le tableau ci-dessous) :

Prescriptions générales en matière de sécurité :

	Par voie manuelle	Commande motorisée
1	Force d'ouverture max. : 260 N	
2	Vitesse de fermeture max. au cours des 50 derniers cm (2,5 m en cas de portes coulissant verticalement) : 0,3 m/s	Vitesse de fermeture max. au cours des 50 derniers cm (2,5 m en cas de portes coulissant verticalement) : 0,3 m/s
3	Protection anti-coincement de personnes : force de freinage max. : 400 N	Protection anti-coincement de personnes : arrêt automatique par détection zonale ou force de freinage max. : 400 N

Remarque : les points 2 et 3 sont également d'application en mode incendie et en cas de coupure de courant.

En cas de systèmes à courroies de transmission en caoutchouc ou synthétiques, il convient de placer un détecteur d'incendie ou de fumée, qui commande la fermeture de la porte en cas d'alarme, à proximité immédiate et des deux côtés de l'ouverture de porte.

Prescriptions générales en matière de sécurité incendie :

En cas d'incendie, la porte doit pouvoir se fermer quelle que soit la position dans laquelle elle se trouve. Par ailleurs, le mécanisme de fermeture de la porte doit être actionné par un système de détection suffisamment sensible, de sorte que la porte se ferme à une température suffisamment basse.

Les portes guillottes, coulissantes ou sectionnelles ne peuvent pas être utilisées comme sortie de secours. Si l'évacuation doit s'effectuer par cette voie, il convient de placer une porte d'évacuation supplémentaire ouvrant vers l'extérieur à côté de cette porte.

## 6.8 Entretien

Il y a lieu de contrôler à intervalles réguliers (selon les instructions du fabricant) si les portes guillottes, sectionnelles et coulissantes fonctionnent correctement et efficacement. La maintenance nécessaire doit être effectuée régulièrement par des personnes compétentes (fabricant).

Cette maintenance vise principalement :

- la fermeture complète et sans problème des portes en cas de détection d'incendie en veillant :
  - à ne pas entraver la course de la porte
  - à la maintenance du mécanisme et du rail de roulement
  - au réglage de la suspension afin d'obtenir des jeux optimaux en position fermée de la porte
- la réparation ou le remplacement immédiat(e) par le fabricant de tous les éléments éventuellement endommagés des vantaux de porte ou systèmes de suspension.

## 7 Performances

Les performances des portes décrites ci-dessus ont été déterminées sur la base des normes suivantes :

### 7.1 Résistance au feu

NBN 713.020 « Résistance au feu des éléments de construction », édition 1968 et Addendum 1, édition 1982 – Rf 1 h.

### 7.2 Performances conformément aux STS 53.1 « Portes »

Les essais ont été effectués conformément aux spécifications des STS 53.1 « Portes », édition de 2006.

#### 7.2.1 Exigences dimensionnelles

##### 7.2.1.1 Écarts par rapport aux dimensions et à l'équerrage

Conformément à la NBN EN 951 et à la NBN EN 1529 : Classe 2.

##### 7.2.1.2 Tolérances sur la planéité

Conformément à la NBN EN 952 et à la NBN EN 1530 : Classe 2.

#### 7.2.2 Exigences fonctionnelles

##### 7.2.2.1 Résistance à la charge angulaire verticale

Conformément à la NBN EN 947 et à la NBN EN 1192 : pas applicable pour les portes coulissantes

##### 7.2.2.2 Résistance à la torsion statique

Conformément à la NBN EN 948 et à la NBN EN 1192 : pas applicable pour les portes coulissantes

##### 7.2.2.3 Résistance aux chocs de corps mous et lourds

Conformément à la NBN EN 949 et à la NBN EN 1192 : pour cet essai, la porte satisfait aux exigences de la classe 2.

##### 7.2.2.4 Résistance aux chocs de corps durs

Conformément à la NBN EN 950 et à la NBN EN 1192 : pour cet essai, la porte satisfait aux exigences de la classe 2.

##### 7.2.2.5 Cycles d'essais ouverture-fermeture

- Conformément aux STS 53.1 : 20.000 cycles
- Conformément à l'EN 1191 : pas applicable aux portes coulissantes

##### 7.2.2.6 Résistance aux écarts hygrothermiques

Conformément aux NBN EN 952, NBN EN 1121 et NBN EN 1530 : niveau de sollicitation b : classe 1

### 7.3 Conclusion

Portes coulissantes doubles WINLOCK Rf 1 h		
Performance	Classe STS 53.1	Normes EN
Résistance au feu	Rf 1 h	
Dimensions et équerrage	D2	2
Planéité	V2	2
Résistance mécanique	M2	2
Fréquence d'utilisation	20.000 cycles	Pas appl.
Résistance aux écarts hygrothermiques (niveau de sollicitation b)	HbV1	1

TABLEAU 1 : MÉCANISME POUR PORTES COULISSANTES

TYPES (*)	NUMÉROS DES COMPOSANTS										POIDS AUTORISÉ PAR VANTAIL
	RAIL	EQUERRES DE SUPPORT	ÉTRIERS DE SUPPORT	GALETS DE ROULEMENT DE L'ENSEMBLE DE PORTE		ARRÊT					
				ÉTRÈME	CENTRAL						
HELM 300	06.0300.20	06.0404.22	06.0304.20	06.0391.20	06.0391.20	06.1300.20					170
HELM 300 E	06.0300.20	06.0404.22	06.0304.20	06.0391.22	06.0391.20	06.1300.20					90
HELM 400	06.0400.20	06.0404.22	06.0404.20	06.0491.20	06.0491.20	06.1400.20					300
HELM 400 E	06.0400.20	06.0404.22	06.0404.20	06.0491.22	06.0491.20	06.1400.20					170
HELM 500	06.0500.20	06.0604.22	06.0504.20	06.0591.20	06.0591.20	06.1500.20					600
HELM 500 E	06.0500.20	06.0604.22	06.0504.20	06.0591.22	06.0591.20	06.1500.20					300
HELM 600	06.0600.20	06.0604.22	06.0604.20	06.0691.20	06.0691.20	06.1600.20					1200
HELM 600 E	06.0600.20	06.0604.22	06.0604.20	06.0691.22	06.0691.20	06.1600.20					600
HELM 700	06.0700.20	06.0704.22	06.0704.20	06.0791.20	06.0791.20	06.1700.20					2000
HELM 700 E	06.0700.20	06.0704.22	06.0704.20	06.0791.22	06.0791.20	06.1700.20					1200
ROB 130.000/2	130.000	3395-17	131.310	134.120	134.120	139.610					300
ROB 130.000/3	130.000	3395-17	131.310	134.130	134.130	139.610					400
ROB 140.000	140.000	3395-18	141.310	144.240	144.240	149.610					800
ROB 250.000	250.000	06.0604.22	251.310	254.240	254.240	249.610					1800
MANTION 9030	9030/600	9046CF	9031L	9232	9232	9139					170
MANTION 9040	9040/600	9046CF	9041L	9242S	9242S	9149					400
MANTION 9040E	9040/600	9046CF	9041L	9242SE	9242S	9149					200
MANTION 9050	9050/600	9056CF	9051L	9252S	9252S	9159					750
MANTION 9050E	9050/600	9056CF	9051L	9052SE	9252S	9159					350
MANTION 9060	9060/600	9056CF	9061L	9262S	9262S	9169					1200
MANTION 9060E	9060/600	9066CF	9061L	9262SE	9262S	9169					700
MANTION 9070	9070/600	9077CF	9071L	9272	9272	9179					2000

(\*) Les types E sont utilisés pour les exécutions motorisées de la porte.



Tableau 2 – Mécanisme de suspension pour portes coulissantes à rail en aluminium

Types (*)	Poids autorisé	
	Porte coulissante simple	Porte coulissante double
DORMA ES 200	200	2x 160
TORMAX TEP	120	2x 100
TORMAX TXP	240	2x 240
BESAM Unislide	200	2x 100

(\*) : La liste des types se limite aux dénominations de produit actuelles. Les anciennes dénominations de produit présentant les mêmes poids autorisés peuvent également être appliquées.

## 9 Figures

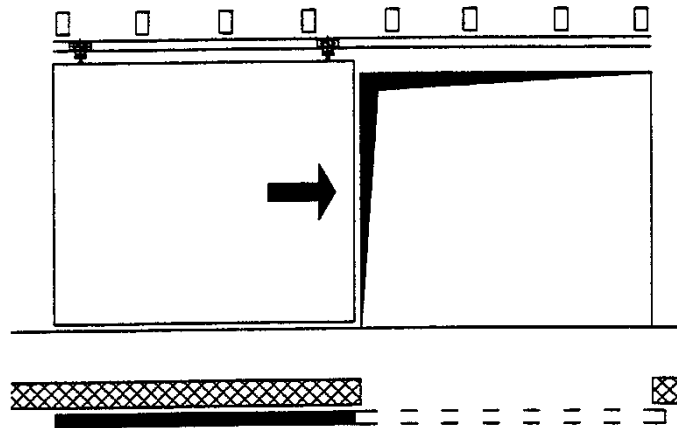


Figure 1a : Porte coulissante simple

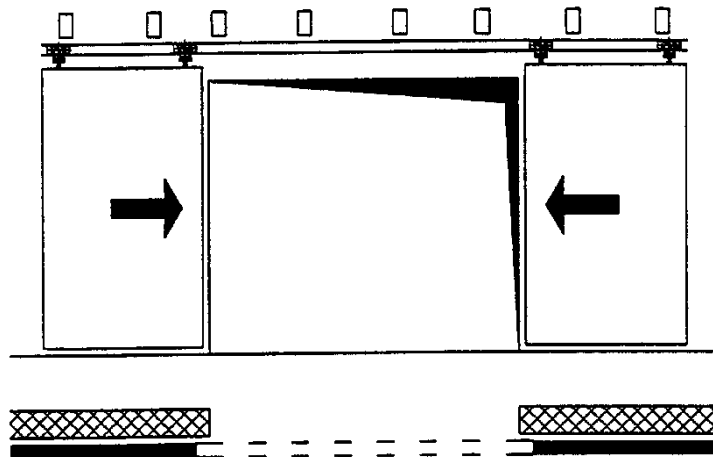


Figure 1b : Porte coulissante double

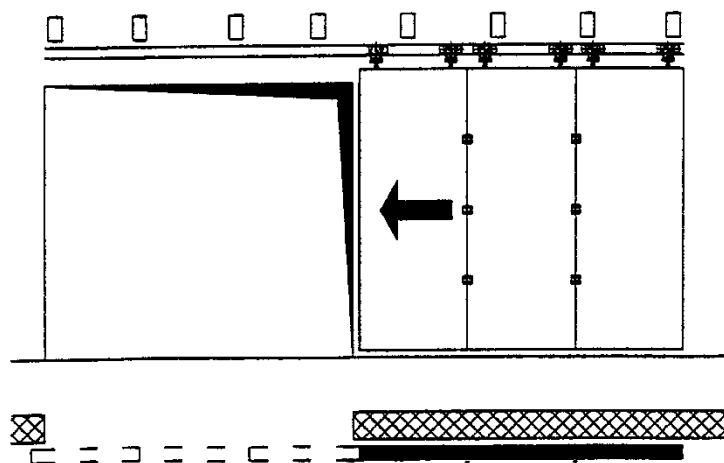


Figure 1c : Porte sectionnelle coulissant horizontalement

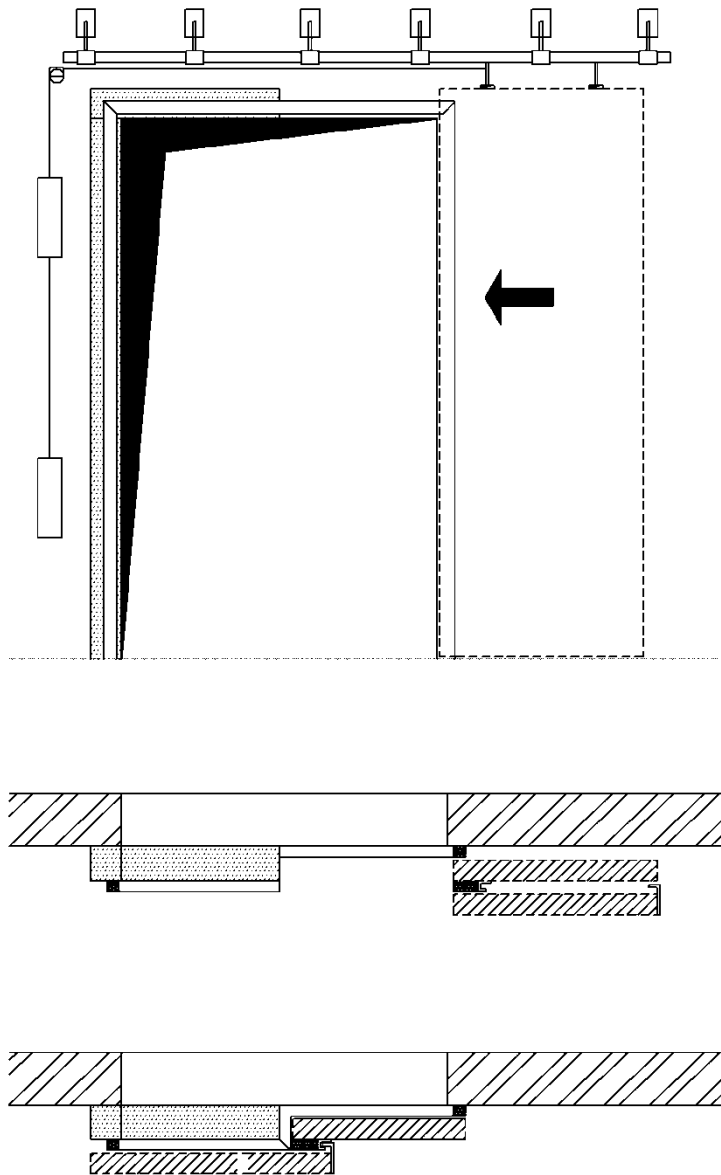


Figure 1d : Porte coulissante télescopique

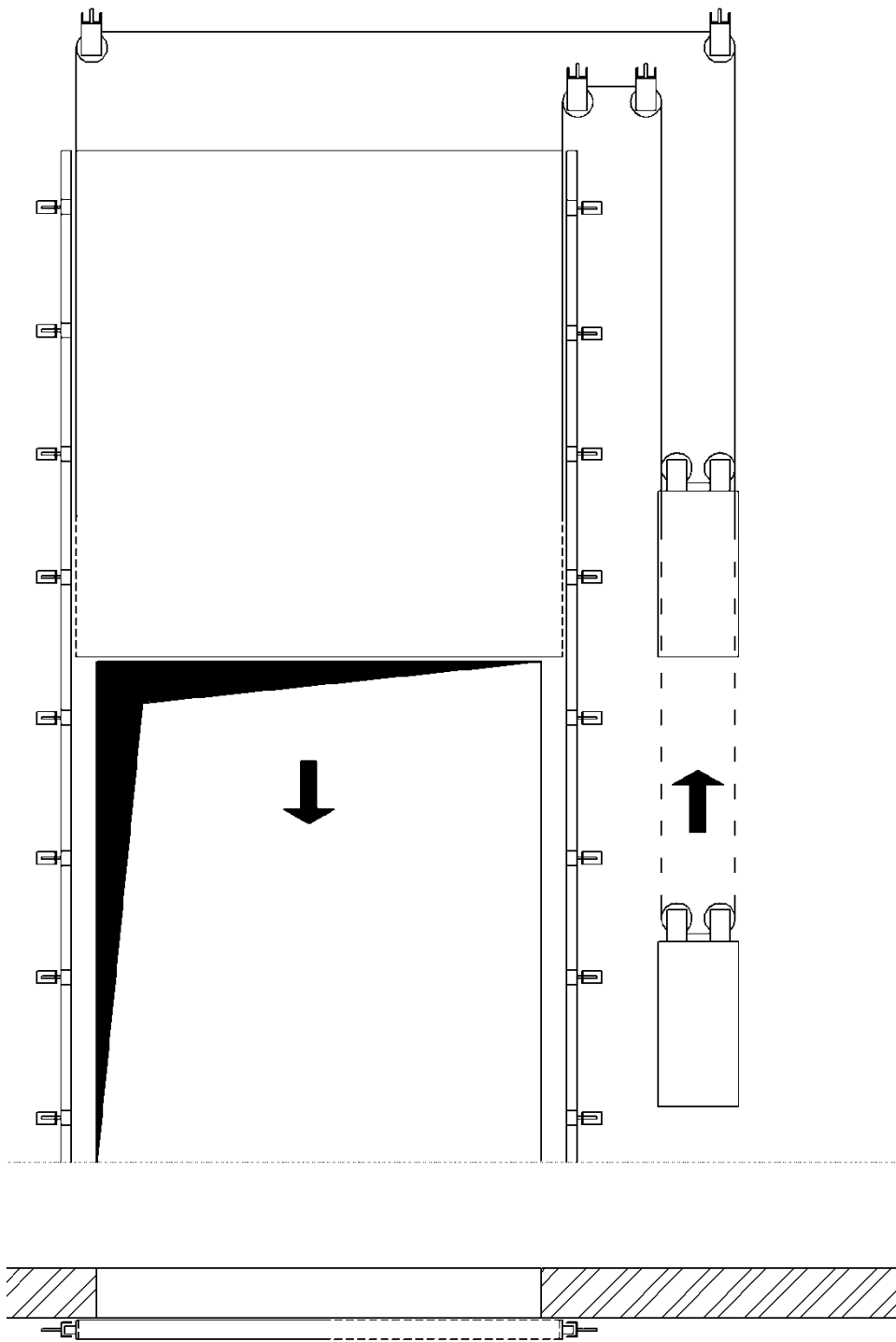


Figure 1e : Porte guillotine

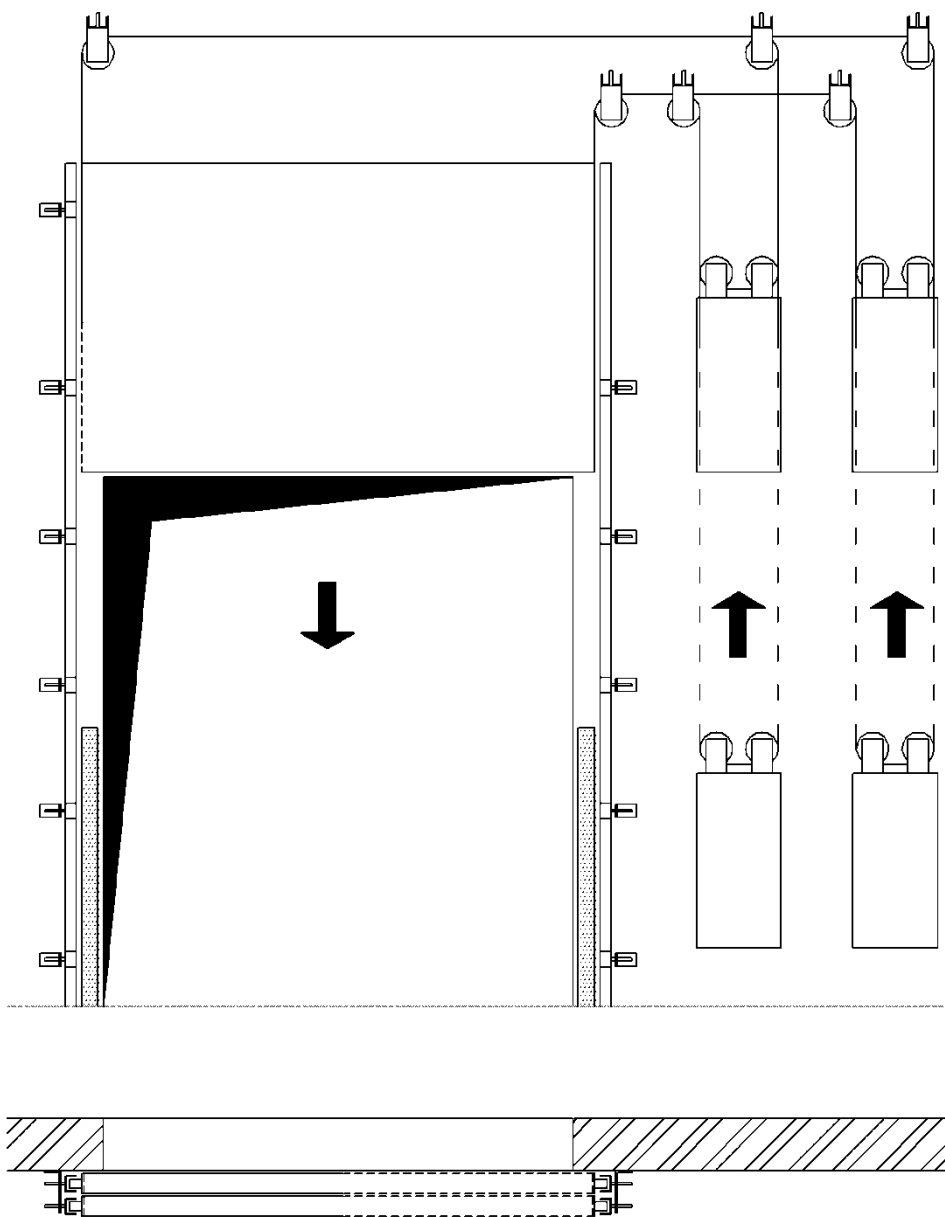


Figure 1f : Porte guillotine télescopique

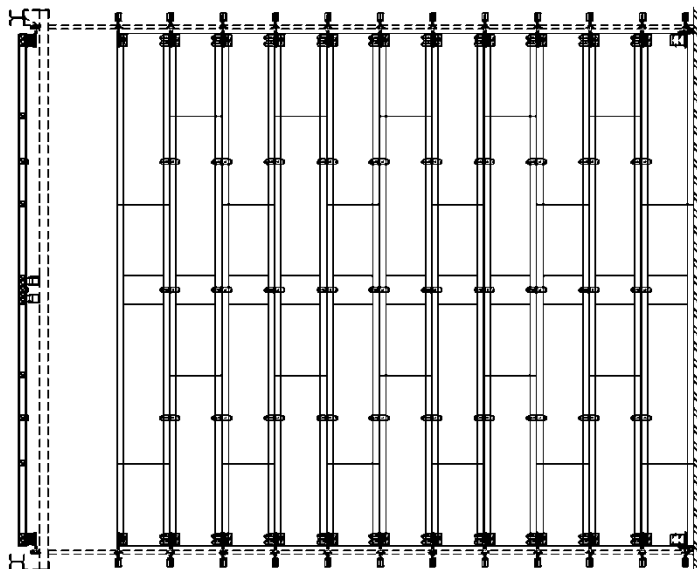
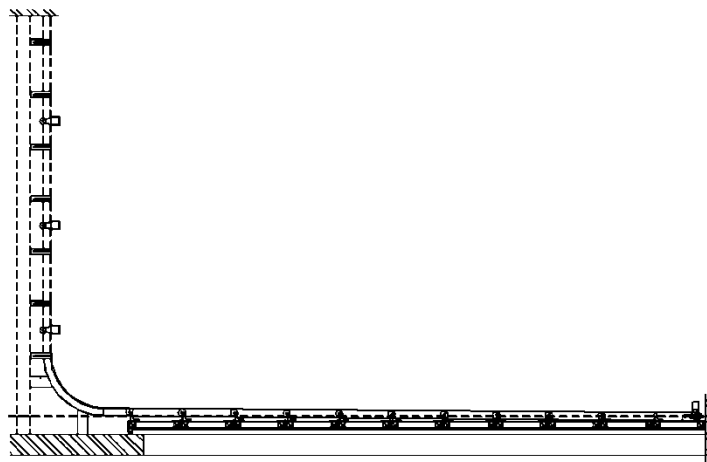
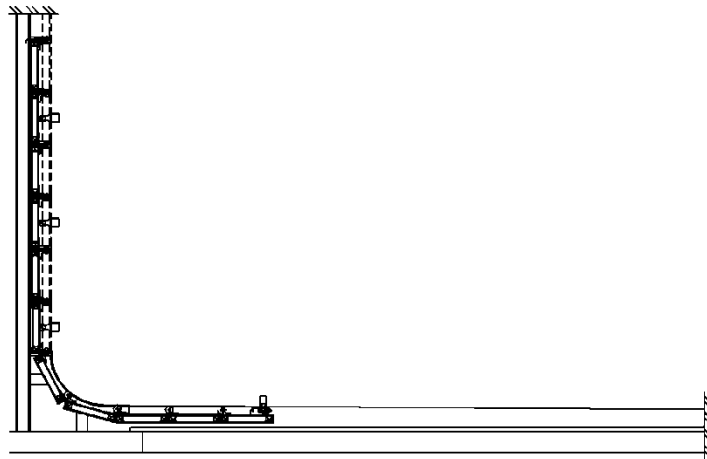
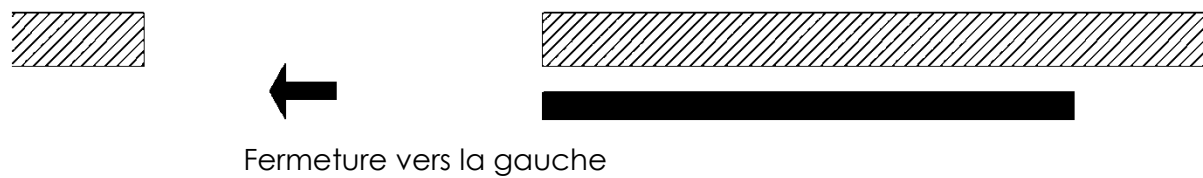


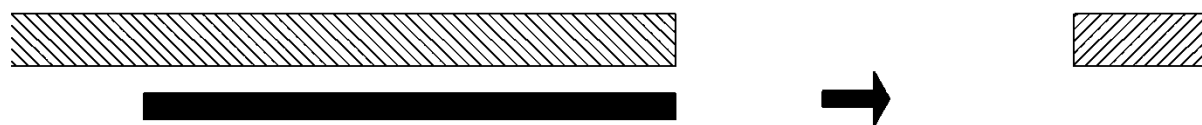
Figure 1g : Porte guillotine sectionnelle



Figure 2 : Sens de fermeture

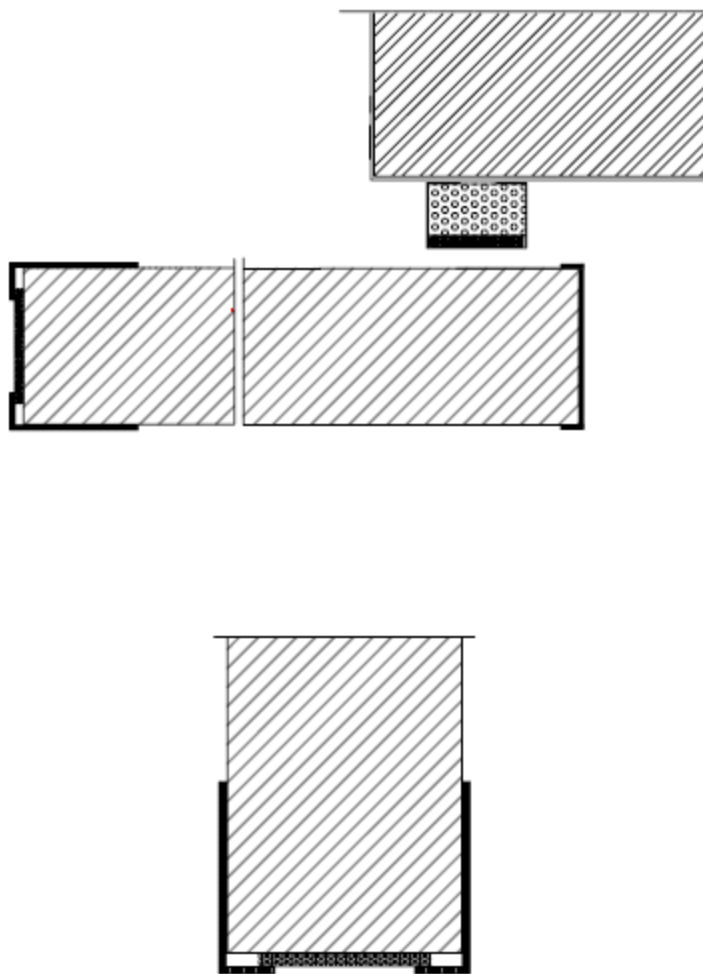


Fermeture vers la gauche



Fermeture vers la droite

Figure 3 : Porte coulissante simple



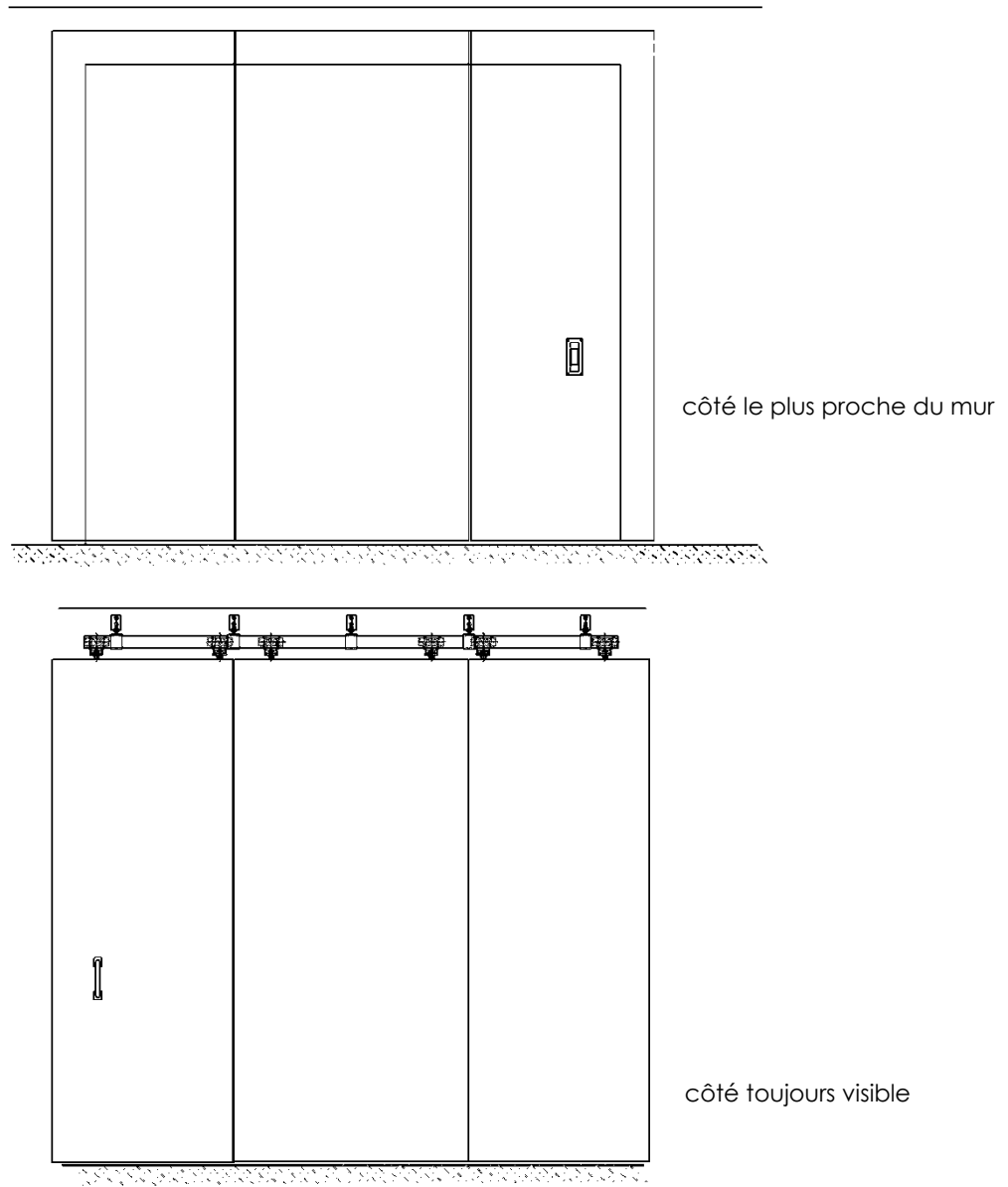
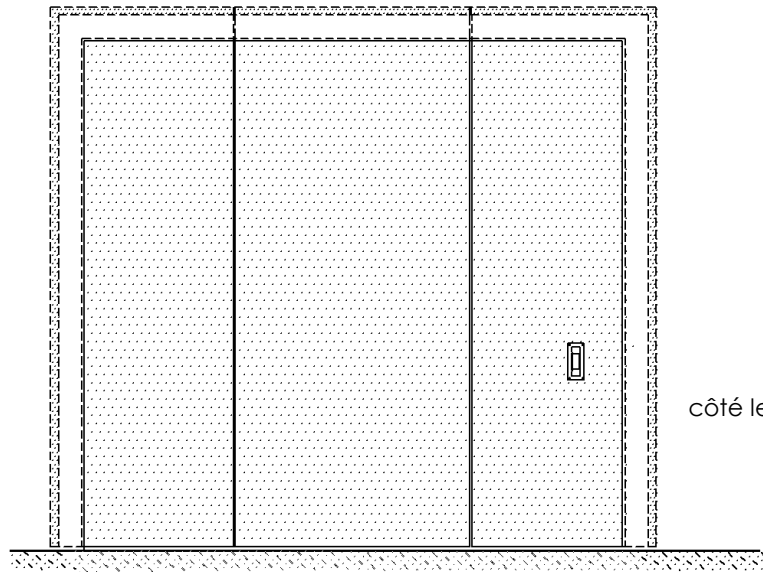
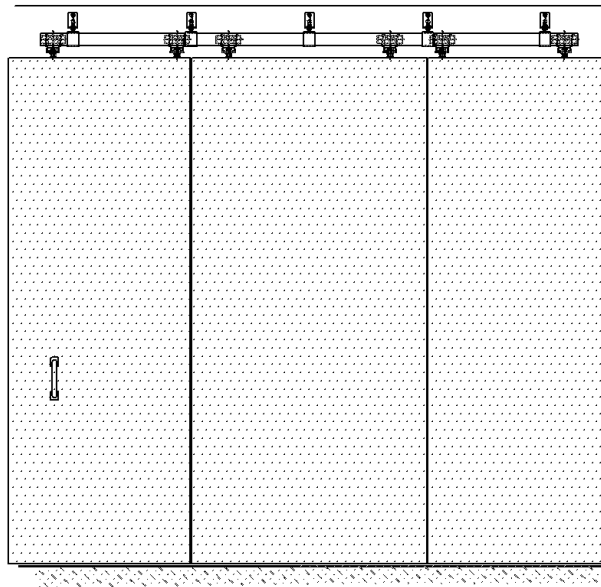


Figure 3a : sans revêtement



côté le plus proche du mur



côté toujours visible

Figure 3b : avec revêtement

Figure 4a : Vitrage résistant au feu



Figure 4b : Vitrage résistant au feu

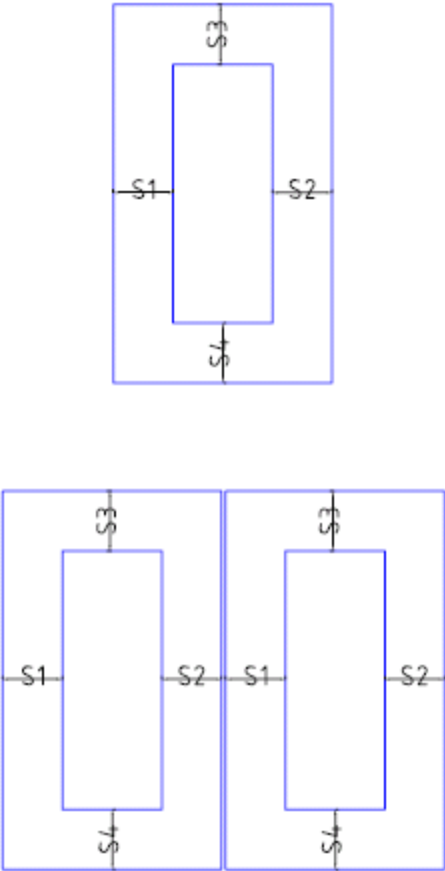




Figure 4c : Vitrage résistant au feu

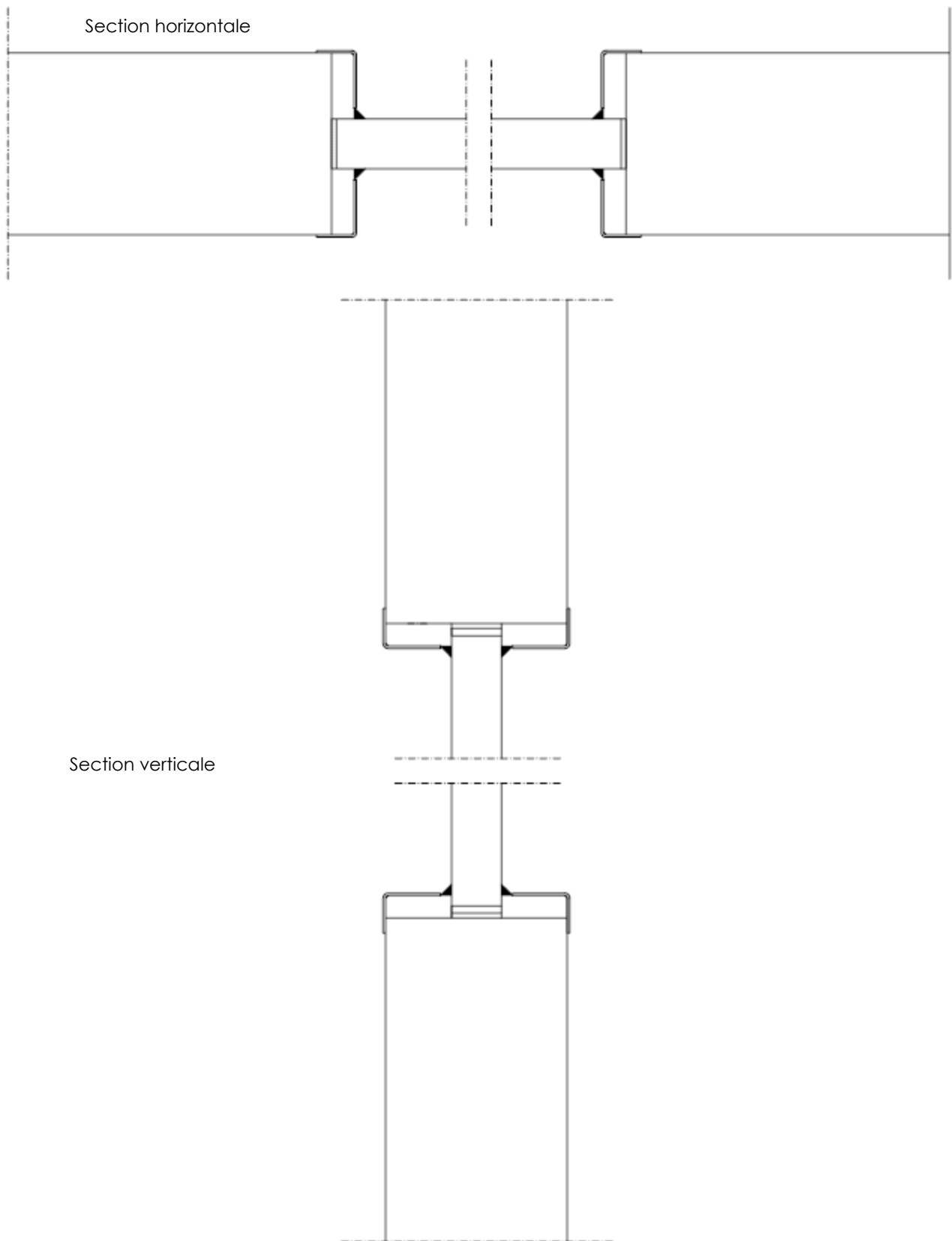


Figure 5a : Structure en labyrinthe - Coupe horizontale

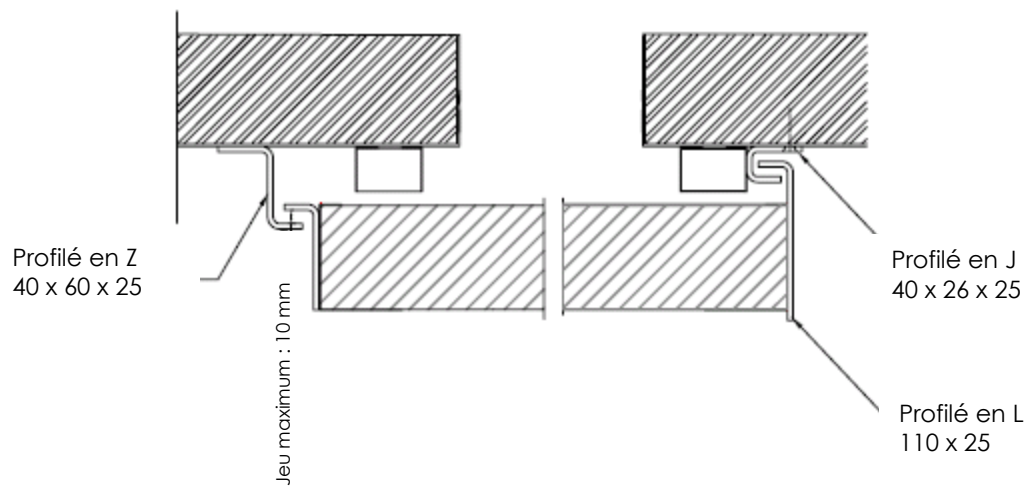


Figure 5b: Huisserie

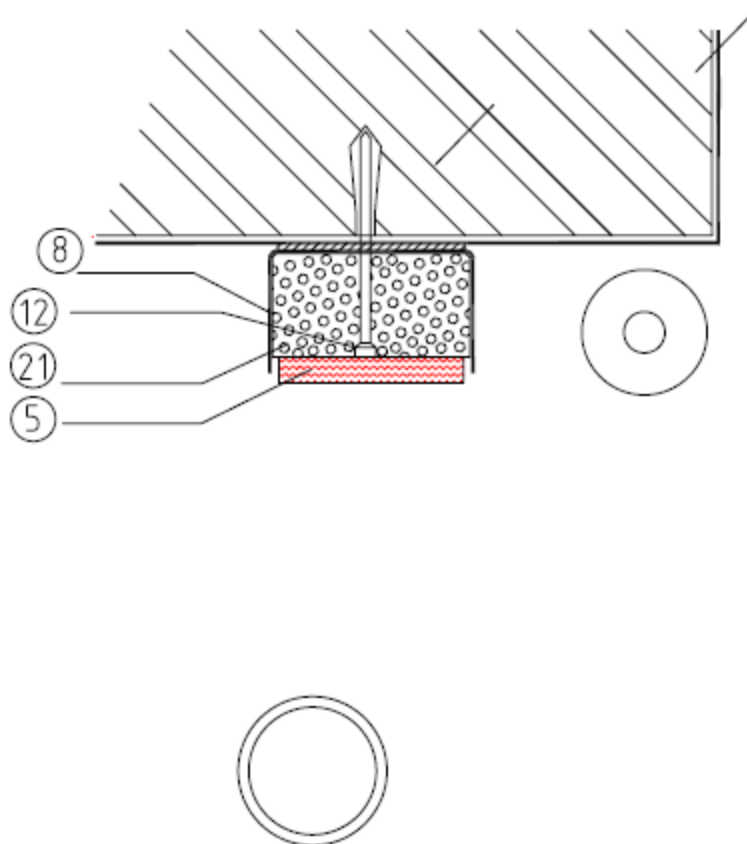
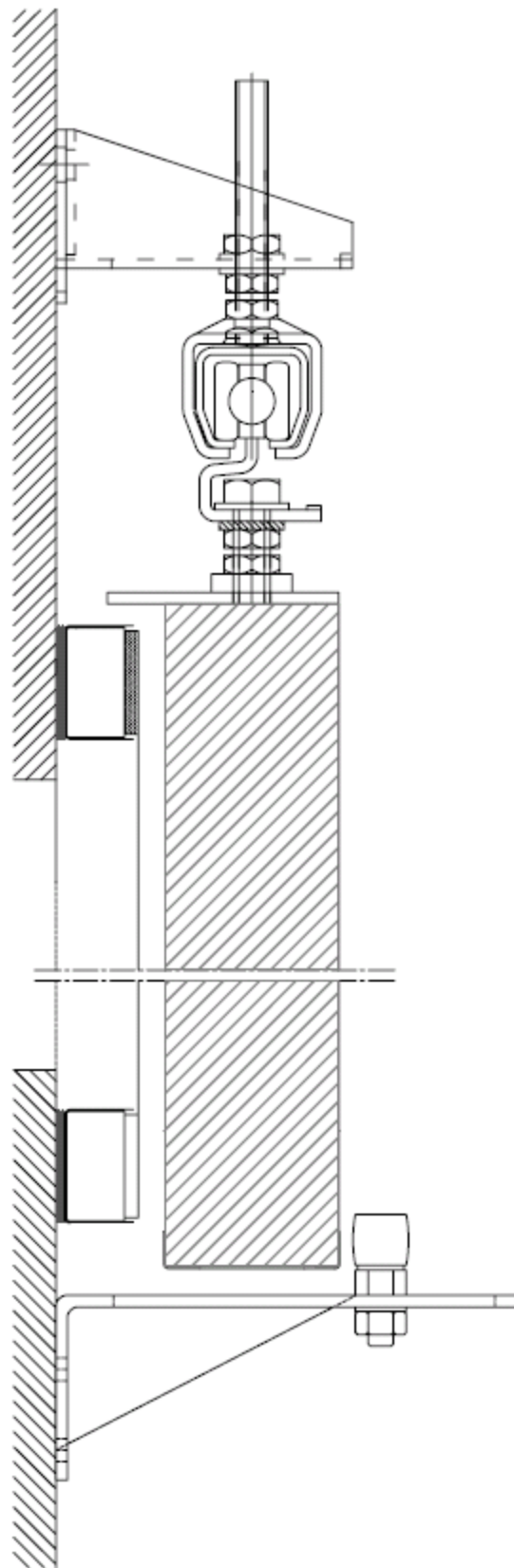


Figure 5c : Huisserie quadrilatérale  
Coupe verticale



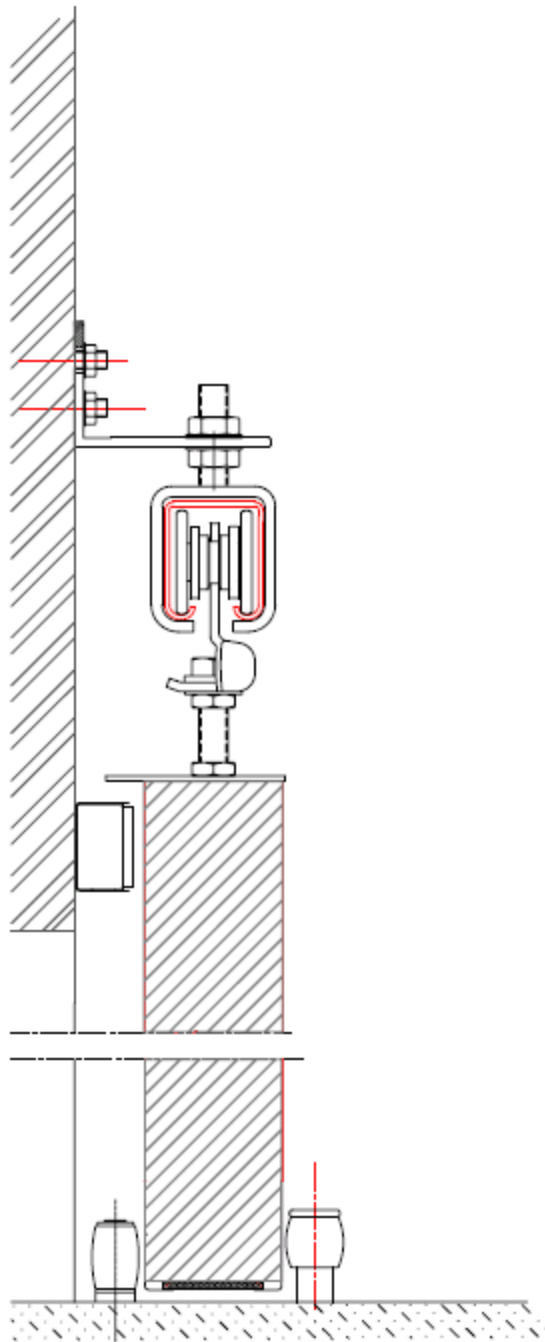


Figure 6 a

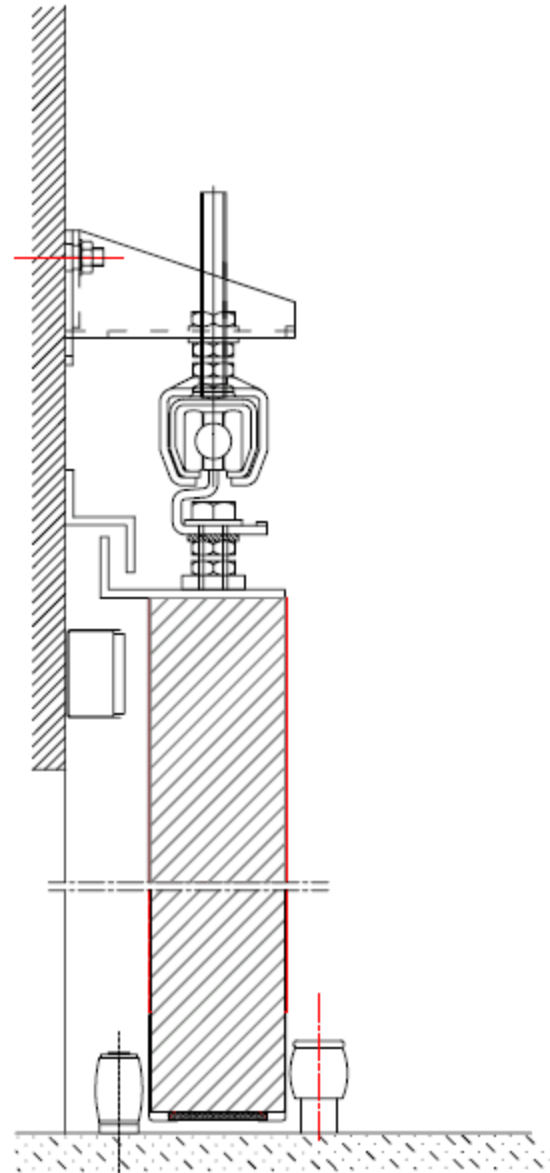


Figure 6 b

Mécanisme de suspension et quincaillerie

Figure 7 : Avec motorisation

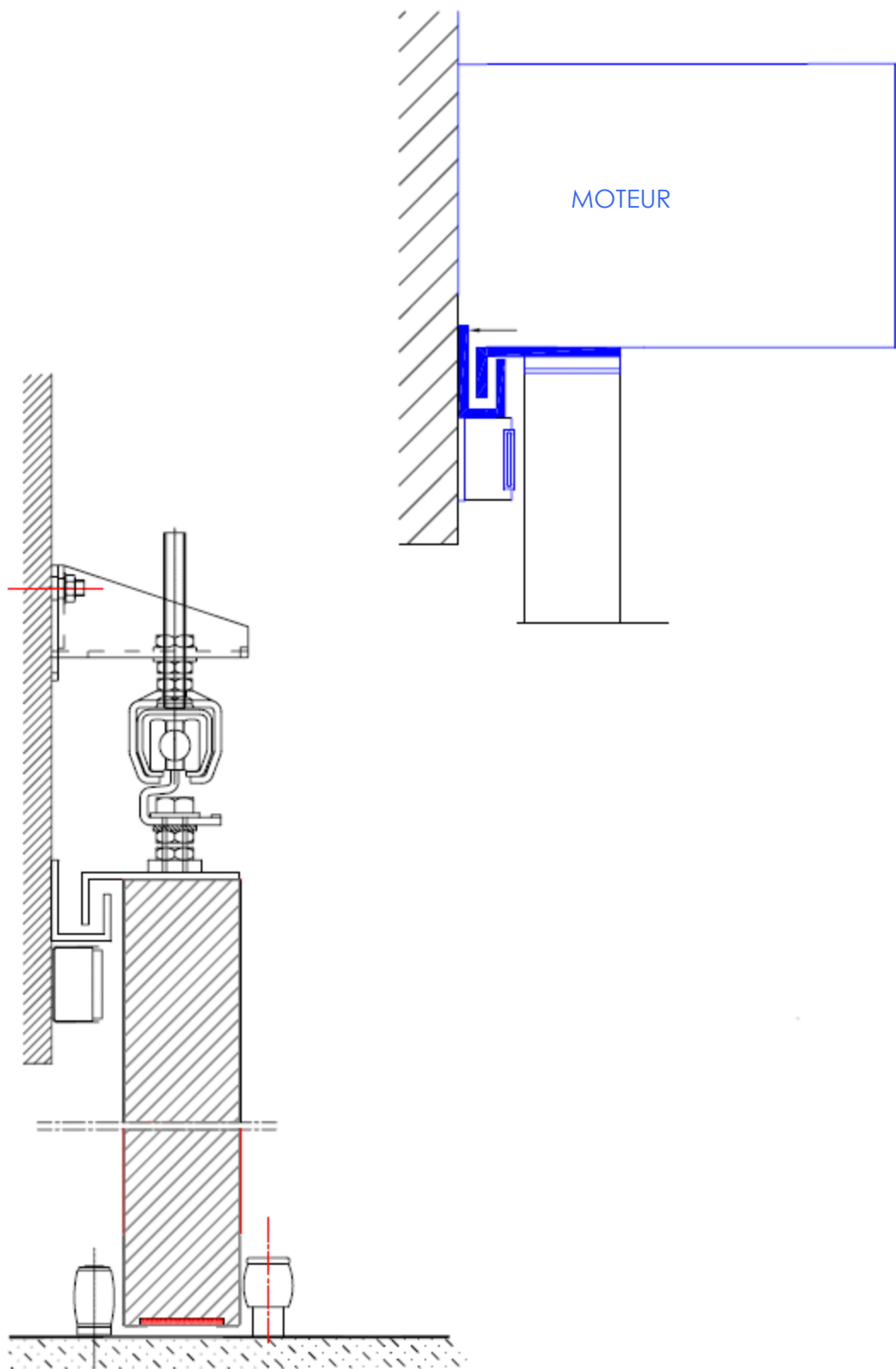




Figure 8 a : Serrure à cylindre

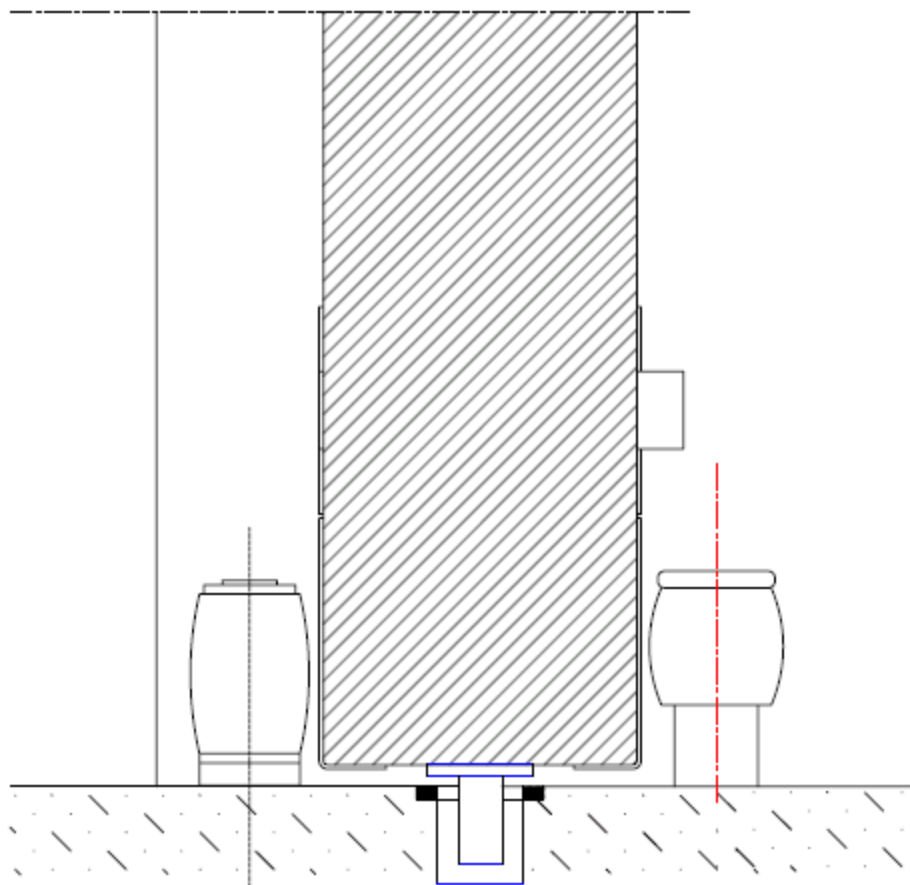


Figure 9 : Porte coulissante double

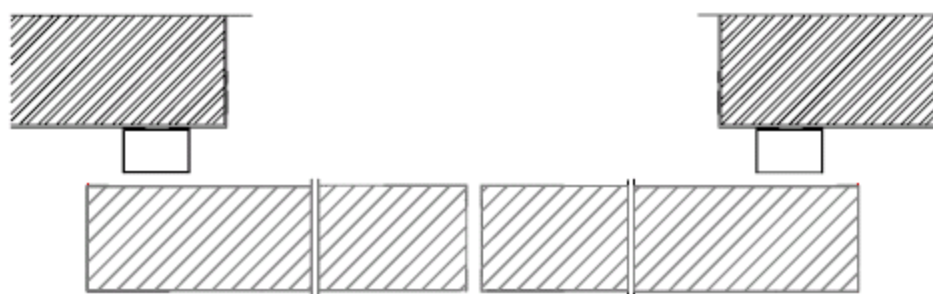
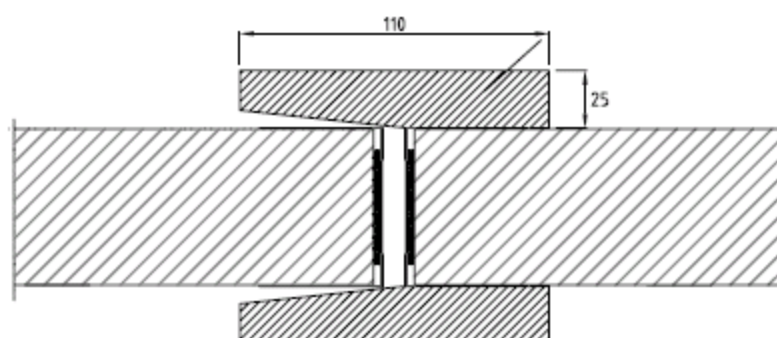


Figure 10 : Mauclair



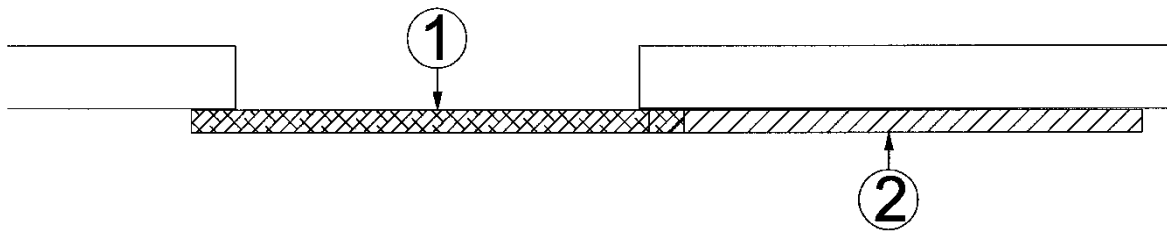


Figure 39

## 10 Conditions

- A.** Le présent agrément technique se rapporte exclusivement au produit mentionné dans l'en-tête de cet agrément technique.
- B.** Seuls le titulaire d'agrément et, le cas échéant, le distributeur, peuvent revendiquer l'application de l'agrément technique.
- C.** Le titulaire d'agrément et, le cas échéant, le distributeur ne peuvent pas utiliser le nom et le logo de l'UBA<sub>tc</sub>, la marque ATG, l'agrément technique ou le numéro d'agrément pour des évaluations de produit non conformes à l'agrément technique ou pour un produit, kit ou système et concernant ses propriétés ou caractéristiques ne faisant pas l'objet de l'agrément technique.
- D.** Des informations mises à disposition de quelque manière que ce soit d'utilisateurs (potentiels) du produit traité dans l'agrément technique (par ex. des maîtres d'ouvrage, entrepreneurs, architectes, prescripteurs, concepteurs, etc.) par le titulaire d'agrément, le distributeur ou un entrepreneur agréé ou par leurs représentants ne peuvent pas être incomplètes ou en contradiction avec le contenu de l'agrément technique ni avec les informations auxquelles il est fait référence dans l'agrément technique.
- E.** Le titulaire d'agrément est toujours tenu de notifier à temps et préalablement d'éventuelles adaptations des matières premières et produits, des directives de mise en œuvre et/ou du processus de production et de mise en œuvre et/ou de l'équipement à l'UBA<sub>tc</sub>, à l'opérateur d'agrément et à l'opérateur de certification. En fonction des informations communiquées, l'UBA<sub>tc</sub>, l'opérateur d'agrément et l'opérateur de certification évalueront la nécessité d'adapter ou non l'agrément technique.
- F.** L'agrément technique a été élaboré sur la base des connaissances et informations techniques et scientifiques disponibles, assorties des informations mises à disposition par le demandeur et complétées par un examen d'agrément prenant en compte le caractère spécifique du produit. Néanmoins, les utilisateurs demeurent responsables de la sélection du produit, tel que décrit dans l'agrément technique, pour l'application spécifique visée par l'utilisateur.
- G.** Les références à l'agrément technique devront être assorties de l'indice ATG (ATG 2116-B) et du délai de validité.
- H.** L'UBA<sub>tc</sub>, l'opérateur d'agrément et l'opérateur de certification ne peuvent pas être tenus responsables d'un(e) quelconque dommage ou conséquence défavorable causés à des tiers (e.a. à l'utilisateur) résultant du non-respect, dans le chef du titulaire d'agrément ou du distributeur, des dispositions de l'article 10.

Cet Agrément Technique a été publié par l'UBAtc, sous la responsabilité de l'Opérateur d'Agrément, ANPI, et sur base de l'avis favorable du Groupe Spécialisé « ÉLÉMENTS DE CONSTRUCTION ANTI FEU - PORTES », accordé le 5 juin 2015.

Par ailleurs, l'Opérateur de Certification, ANPI, a confirmé que la production satisfait aux conditions de certification et qu'une convention de certification a été conclue avec le titulaire d'agrément.

Date de publication : 23 septembre 2021.

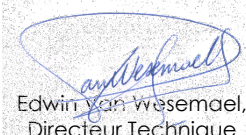
Pour l'UBAtc, garant de la validité du processus d'agrément

Pour l'Opérateur d'Agrément et de Certification

  
Eric Winnepenninckx,  
Secrétaire général

  
Benny de Blaere,  
Directeur

  
Edwin Van Wesemael,  
Directeur général

  
Edwin Van Wesemael,  
Directeur Technique

L'Agrément Technique reste valable, à condition que le produit, sa fabrication et tous les processus pertinents à cet égard :

- soient maintenus, de sorte à atteindre au minimum les résultats d'examen tels que définis dans cet Agrément Technique ;
- soient soumis au contrôle continu de l'Opérateur de Certification et que celui-ci confirme que la certification reste valable.

Si ces conditions ne sont plus respectées, l'Agrément Technique sera suspendu ou retiré et le texte d'agrément supprimé du site Internet de l'UBAtc. Les agréments techniques sont actualisés régulièrement. Il est recommandé de toujours utiliser la version publiée sur le site Internet de l'UBAtc ([www.butgb-ubatc.be](http://www.butgb-ubatc.be)).

La version la plus récente de l'Agrément Technique peut être consultée grâce au code QR repris ci-contre.



l'UBAtc asbl est notifié par le SPF Économie dans le cadre du Règlement (UE) n°305/2011.

Les opérateurs de certification désignés par l'UBAtc asbl fonctionnent conformément à un système susceptible d'être accrédité par BELAC ([www.belac.be](http://www.belac.be)).

L'UBAtc asbl est un organisme d'agrément membre de :



European Organisation for Technical Assessment

[www.eota.eu](http://www.eota.eu)



Union européenne pour l'Agrément Technique  
dans la construction

[www.ueatc.eu](http://www.ueatc.eu)



World Federation of Technical Assessment  
Organisations

[www.wftao.com](http://www.wftao.com)