

## Technische Goedkeuring ATG met Certificatie



ATG 2116-F

**BRANDWERENDE HOUTEN  
SCHUIF- EN HEFDEUREN  
RF 1H**

**TELESCOPISCHE  
HEFDEUREN  
SILICAAT / STAAL  
BEKLEDING  
WINLOCK**

Geldig van  
15/07/2016  
tot 14/07/2021

**ISIB**

Instituut voor Brandveiligheid vzw  
Ottergemsesteenweg Zuid 711  
B-9000 GENT

Tel +32 (0)9 240.10.80  
Fax +32 (0)9 240.10.85



ANPI vzw - Divisie Certificatie  
Aarlenstraat 82  
B - 1050 Brussel

Tel +32 (0)2 234 36 10  
Fax +32 (0)2 234 36 17

### Goedkeuringshouder:

WINLOCK BVBA  
Weverslaan 32  
9160 Lokeren  
Tel.: +32 9 3405020  
Fax: +32 9 3405022  
Website: [www.winlock.be](http://www.winlock.be)  
E-mail: [info@winlock.be](mailto:info@winlock.be)

Het voorwerp van deze technische goedkeuring omvat houten schuif- en hefdeuren met silicaatbekleding in verschillende uitvoeringen, namelijk enkele, dubbele, telescopische en sectionale schuifdeuren en enkele, telescopische en sectionale hefdeuren. Om de leesbaarheid van deze goedkeuringspublicatie te verhogen en de omvang ervan te beperken, werd voor elke uitvoering een afzonderlijk publicatiedocument, namelijk goedkeuringspublicaties **ATG 2116-A** t.e.m. **ATG 2116-G** opgesteld. Deze goedkeuringspublicatie **ATG 2116-F** omvat uitsluitend de **telescopische hefdeuren**, de overige uitvoeringen worden behandeld in de overige publicatiedocumenten van deze technische goedkeuring.

## 1 Doel en draagwijdte van de Technische Goedkeuring

Deze Technische Goedkeuring betreft een gunstige beoordeling van het product (zoals hierboven beschreven) door de door de BUTgb aangeduide onafhankelijke goedkeuringsoperatoren, ISIB en ANPI, voor de in deze technische goedkeuring vermelde toepassing.

De Technische Goedkeuring legt de resultaten vast van het goedkeuringsonderzoek. Dit onderzoek bestaat uit: de identificatie van de relevante eigenschappen van het product in functie van de beoogde toepassing en de plaatsings- of verwerkingswijze ervan, de opvatting van het product en de betrouwbaarheid van de productie.

De Technische Goedkeuring heeft een hoog betrouwbaarheidsniveau door de statistische interpretatie van de controleresultaten, de periodieke opvolging, de aanpassing aan de stand van zaken en techniek en de kwaliteitsbewaking van de Goedkeuringshouder.

De Goedkeuringshouder moet de onderzoeksresultaten, opgenomen in de Technische Goedkeuring, in acht te nemen bij het ter beschikking stellen van informatie aan een partij. De BUTgb of de Certificatieoperator kunnen de nodige initiatieven ondernemen indien de Goedkeuringshouder dit niet of niet voldoende uit eigen beweging doet.

De Technische Goedkeuring en de certificatie van de overeenkomstigheid van het product met de Technische Goedkeuring, staan los van individueel uitgevoerde werken, de aannemer en/of architect zijn uitsluitend verantwoordelijk voor de overeenstemming van de uitgevoerde werken met de bepalingen van het bestek.

De Technische Goedkeuring behandelt, met uitzondering van specifiek opgenomen bepalingen, niet de veiligheid op de bouwplaats, gezondheidsaspecten en duurzaam gebruik van grondstoffen. Bijgevolg is de BUTgb niet verantwoordelijk voor enige schade die zou worden veroorzaakt door het niet naleven door de Goedkeuringshouder of de aannemer(s) en/of de architect van de bepalingen m.b.t. veiligheid op de bouwplaats, gezondheidsaspecten en duurzaam gebruik van grondstoffen.

In overeenstemming met de norm NBN 713-020 - addendum 1 "Weerstand tegen brand van bouwelementen" en de Eengemaakte technische specificaties STS 53.1 (Uitgave 2006) "Deuren" worden met "deuren" bouwlementen bedoeld die samengesteld zijn uit één of meer vleugels, hun omlijsting, en hun verbinding aan de ruwbouw, eventueel een bovenraam of andere vaste gedeelten, alsook de ophangings-, sluitings- en werkingsonderdelen.

De **weerstand tegen brand van de deuren** wordt bepaald op basis van resultaten van proeven verricht volgens de norm NBN 713-020 "Weerstand tegen brand van bouwelementen" - uitgave 1968 - en Addendum 1 aan deze norm - uitgave 1982 of NBN EN 1634-1 - uitgave 2008. De toekenning van het BENOR-merk is gebaseerd op het geheel van de proefverslagen samen met de mogelijke interpolaties en extrapolaties en niet alleen op basis van elk proefverslag afzonderlijk.

De aanwezigheid van het **BENOR/ATG-merk** op een deur bevestigt dat de in de hierna volgende beschrijving opgenomen elementen, indien beproefd volgens NBN 713-020 of NBN EN 1634-1, de op het BENOR/ATG-label aangeduide **brandweerstand** zullen vertonen in de volgende voorwaarden:

- naleving van de procedure opgesteld in uitvoering van het Algemeen reglement en van het Bijzonder Gebruiksen Controle-Reglement van het BENOR/ATG-merk in de sector van de passieve brandbescherming;
- naleving van de bij de deur geleverde plaatsingsvoorschriften, opgenomen in § 6 van onderhavige goedkeuring. Te dien einde dient elke levering van BENOR/ATG-deuren vergezeld te zijn van een exemplaar van onderhavige goedkeuring met plaatsingsvoorschriften.

De **duurzaamheid**, de **gebruiksgeschiktheid** en de **veiligheid** van de deuren worden onderzocht op basis van resultaten van proeven verricht volgens de Eengemaakte Technische Specificaties STS 53.1 "Deuren" (uitgave 2006).

De **technische goedkeuring** wordt afgeleverd door de BUIgb vzw. De **machtiging tot gebruik van het BENOR/ATG-merk** wordt verleend door BOSEC en is afhankelijk van de uitvoering in de fabriek van een doorlopende fabricatiecontrole en van periodieke externe controles uitgevoerd door een afgevaardigde van de door BOSEC aangeduide inspectieinstelling op de in de fabriek vervaardigde elementen.

Teneinde voldoende zekerheid te hebben omtrent een correcte plaatsing van de brandwerende deur, is het aan te bevelen de deuren te laten plaatsen door plaatsers gecertificeerd door een hiertoe geaccrediteerd organisme, zoals ISIB. Dergelijke certificatie wordt afgeleverd op basis van een opleiding en een praktische proef, waarin het correct lezen en toepassen van de plaatsingsvoorschriften wordt geëvalueerd.

Door het aanbrengen van het ISIB-label, d.i. een transparant plaatje met de vermelding van het certificatenummer van de plaatser van onderstaande vorm (diameter: 22 mm), dat bovenop het BENOR/ATG-label wordt aangebracht, en het afleveren van een plaatsingsattest, verzekert de gecertificeerde plaatser dat de plaatsing van het deurgeheel conform § 6 van deze goedkeuring werd uitgevoerd en neemt deze laatste hiervoor ook de verantwoordelijkheid.



Door het aanbrengen van dit label, onderwerpt de gecertificeerde plaatser zich aan een periodieke controle uitgevoerd door het certificatie-organisme.

## 2 Voorwerp

### 2.1 Toepassingsdomein

Brandwerende enkele, dubbele, sectionale en telescopische schuifdeuren; enkele, telescopische en sectionale hefdeuren:

- met een weerstand tegen brand van één uur (Rf 1 h), bepaald op basis van proeven volgens NBN 713.020 (Uitgave 1968) en addendum 1 van deze norm (Uitgave 1982).
- behorend tot volgende categorieën:
  - **enkele schuifdeuren** in silicaat, eventueel met staalplaat bekleed (figuur 1a), zie goedkeuringspublicatie ATG 2116-A
  - **dubbele schuifdeuren** in silicaat, eventueel met staalplaat bekleed (figuur 1b), zie goedkeuringspublicatie ATG 2116-B
  - **sectionale schuifdeuren** in silicaat, eventueel met staalplaat bekleed (figuur 1c), zie goedkeuringspublicatie ATG 2116-C
  - **telescopische schuifdeuren** in silicaat, eventueel met staalplaat bekleed (figuur 1d), zie goedkeuringspublicatie ATG 2116-D
  - **enkele hefdeuren** in silicaat, eventueel met staalplaat bekleed (figuur 1e), zie goedkeuringspublicatie ATG 2116-E
  - **telescopische hefdeuren** in silicaat, eventueel met staalplaat bekleed (figuur 1f), **onderhavige goedkeuringspublicatie ATG 2116-F**
  - **sectionale hefdeuren** in silicaat, eventueel met staalplaat bekleed (figuur 1g), zie goedkeuringspublicatie ATG 2116-G
- waarvan de prestaties werden bepaald op basis van proeven volgens STS 53.1 (uitgave 2006).

Deze deuren worden geplaatst tegen muren uit metselwerk of beton met een minimale dikte van 90 mm en voldoende mechanische stabiliteit voor de bevestiging van het geleidingsmechanisme.

Wanneer deuren in serie geplaatst worden, dienen zij onderling gescheiden te zijn door een penant die tenminste dezelfde eigenschappen inzake brandwerendheid en mechanische stabiliteit heeft als de wand waarin ze geplaatst zijn.

De muuropeningen moeten voldoen aan de voorschriften van § 6.1 om de deuren te kunnen plaatsen volgens de voorwaarden opgelegd in § 6.

De vloerbekleding in de muuropeningen is hard en vlak zoals tegels, parket, beton of linoleum.

### 2.2 Merking en controle

Deze deuren maken het voorwerp uit van de geïntegreerde procedure BENOR/ATG, waardoor de fabrikant de machtiging tot gebruik van het hieronder voorgestelde BENOR/ATG-merk bekomt. Volgens § 53.1.6. van STS 53.1-deuren worden de deuren vrijgesteld van de technische opleveringsproeven vóór de uitvoering.

Het BENOR/ATG-merk (diameter: 22 mm) heeft de vorm van een dun zelfklevende label volgens onderstaand model:



Het wordt aangebracht op de zijkant dichtst bij de opening van één van de verticale zwelatten.

Indien de omlijstingelementen voorzien zijn van schuimvormend product om de brandweerstand van de deur te verzekeren, worden ze door bovenstaand label of op een door BOSEC aanvaarde manier van een merk voorzien. Deze elementen worden samen met de deurvleugel geleverd.

Enkel door het aanbrengen van het BENOR/ATG-merk op de deurvleugel, verzekert de fabrikant dat dit element werd vervaardigd overeenkomstig de beschrijving van het bouwelement in de onderhavige goedkeuring, d.w.z.:

Element	Conform paragraaf
Materialen	3
Deurvleugel	4.6.1
Omlijsting <sup>(1)</sup>	4.6.2
Ophangmechanisme en beslag <sup>(2)</sup>	4.6.3
Toebehoren <sup>(3)</sup>	4.6.4
Afmetingen	4.6.1.8
<sup>(1)</sup> : Indien het leveringsdocument vermeldt "Deur + omlijsting".	
<sup>(2)</sup> : Indien het leveringsdocument vermeldt "+ hang- en sluitwerk" (geleidingsmechanisme en/of sluitwerk).	
<sup>(3)</sup> : Indien deze op het leveringsdocument vermeld zijn.	

### 2.3 Levering en controle op de bouwplaats

Elke levering van BENOR/ATG-deuren moet vergezeld zijn van een exemplaar van de goedkeuringspublicatie voor het geleverde deurelement teneinde de opleveringscontroles na plaatsing toe te laten.

Deze controles op de bouwplaats omvatten:

- de controle van de aanwezigheid van het BENOR/ATG-merk op de deurvleugel,
- de controle van de overeenkomstigheid van de elementen beschreven in onderstaande tabel,
- de controle van de overeenkomstigheid van de plaatsing met de beschrijving van deze goedkeuring.

De controles vermeld in punten 2 en 3 omvatten in het bijzonder:

Element	Te controleren volgens paragraaf
Omlijsting- en plaatsingsmaterialen	3
Omlijsting	4.6.2
Ophangmechanisme en beslag	4.6.3
Toebehoren <sup>(4)</sup>	4.6.4
Afmetingen	4.6.1.8
Plaatsing	6
<sup>(4)</sup> : Indien deze op het leveringsdocument vermeld zijn	

### 2.4 Bemerkingen met betrekking tot bestek voorschriften

De brandwerende deuren beschikken over bijzondere eigenschappen die hen toelaten om in gesloten toestand de brandwerende eigenschappen van de muur waarin zij geplaatst zijn te vervullen.

Deze bijzondere prestaties kunnen in het algemeen enkel bekomen worden door een specifieke constructie van de deur en hangen af van de zorg waarmee de plaatsing van het ganse deurelement gebeurt (zie § 2.3, "Levering en controle op de bouwplaats").

Hieruit volgt dat de elementen van de deur (vleugel, omlijsting, hang- en sluitwerk, afmetingen, enz.) gekozen moeten worden binnen de beperkingen van onderhavige goedkeuring (zie § 2.3, "Levering en controle op de bouwplaats").

## 3 Materialen <sup>(5)</sup>

De merknaam en de karakteristieken van elk der samenstellende materialen zijn gekend door het Bosc-Benor-ATG bureau. Ze worden steekproefsgewijze geverifieerd door een afgevaardigde van de door BOSEC aangeduide inspectie-instelling.

### 3.1 Deurpaneel

- fiber- of calcium silicaatplaten
- hardhout of sparrenhout
- rotswol
- schuimvormend product in PVC mantel
- gegalvaniseerde, verzinkte of roestvrije staalplaat (dikte max. 1mm)
- aluminiumplaten (dikte max. 1 mm)
- profielen in PVC, staal of aluminium

### 3.2 Omlijsting

- fibersilicaatplaat
- schuimvormend product in PVC mantel, breedte 45 mm
- profielen in gegalvaniseerde, verzinkte of roestvrije staalplaat
- aluminium of PVC -profielen

### 3.3 Hang- en sluitwerk

- rails uit koudgewalst staal
- loopwielen, draagplaten, draagbeugels, bevestigingsprofielen uit staal
- inbouw- en opbouwhandgrepen
- toebehoren

## 4 Elementen <sup>(5)</sup>

### 4.1 Enkele schuifdeur

Zie goedkeuringspublicatie ATG 2116-A

### 4.2 Dubbele schuifdeur

Zie goedkeuringspublicatie ATG 2116-B

### 4.3 Enkele of dubbele sectionale schuifdeur

Zie goedkeuringspublicatie ATG 2116-C

### 4.4 Telescopische schuifdeur

Zie goedkeuringspublicatie ATG 2116-D

### 4.5 Enkele hefdeur

Zie goedkeuringspublicatie ATG 2116-E

<sup>(5)</sup>: De toegelaten afwijkingen op de vermelde karakteristieken van de materialen bij werfcontroles zijn weergegeven in onderstaande tabel:

Materiaalkarakteristiek	Toegestane afwijking
Afmetingen hout	± 1 mm
Dikte fibersilicaatbekleding	± 0,5 mm
Dikte metaal	± 0,2 mm
Volumemassa	- 10 %

## 4.6 Telescopische hefdeur

Een telescopische hefdeur bestaat maximaal uit drie deurvleugels.

### 4.6.1 Deurvleugels

De deurvleugels bestaan uit:

#### 4.6.1.1 Kaders

Eén kader of een reeks kaders in hardhout of sparrenhout bestaande uit horizontale regels en verticale stijlen.

#### 4.6.1.2 Dagvlakken

De dagvlakken van deze kaders evenals de smalle kanten worden bekleed met één laag fiber- of calcium- silicaatplaten. Deze platen worden op het kader gelijmd en mechanisch bevestigd om de 100 mm met behulp van stalen nieten of schroeven. De randen van de platen moeten steeds op een hout balk vallen en bevestigd worden.

#### 4.6.1.3 Isolatie

In de holle ruimte tussen de silicaatplaten wordt één laag rotswolplaten aangebracht.

#### 4.6.1.4 Schuimvormend product

De onderste smalle kant van de onderste deurvleugel is voorzien van een laag schuimvormend product in PVC-mantel, verlijmd en geniet om de 100 mm.

#### Hefdeuren breedte ≤ 5000 mm (Figuren 22a en 22b)

Ter plaatse van de overlap van de deurvleugels met de verticale rand van de muuropening worden de deurvleugels voorzien van één strip schuimvormend product in PVC-mantel (figuur 23a).

- De bovenste deurvleugel wordt bovenaan voorzien van twee horizontale strippen schuimvormend product in PVC-mantel.
- De onderste (en middelste) deurvleugel wordt bovenaan voorzien van drie horizontale strippen schuimvormend product in PVC-mantel. De middelste strip is dikker dan de twee uitersten.

#### – Hefdeuren breedte ≤ 7000 mm (Figuur 24)

Ter plaatse van de overlap van de deurvleugels met de verticale randen van de muuropening wordt ter hoogte van de bovenste deurvleugel tegen de muur, en ter hoogte van de onderste deurvleugel tegen de kunstmatige verdikking van de muur, een muurlat gemonteerd bestaande uit een U-profiel (buitenafmetingen: 48 mm x 30 mm), silicaatstroken en één strip schuimvormend product in PVC-mantel, breedte: 45 mm.

- Ter plaatse van de overlap van de bovenste deurvleugel met de horizontale rand van de muuropening wordt tegen de muur gemonteerd:
  - o twee stalen L-profielen
  - o fiber- of calciumsilicaatstroken
  - o twee naast elkaar geplaatste stroken schuimvormend product in PVC mantel (breedte: 45 mm)
- Ter plaatse van de overlapping van de deurvleugels wordt op de bovenste (en middelste) deurvleugel(s) voorzien:
  - o Twee stalen L-profielen
  - o fiber- of calciumsilicaatstroken
  - o twee naast elkaar geplaatste stroken schuimvormend product in PVC mantel

### 4.6.1.5 Bekledingsplaten en profielen

Gegalvaniseerd, verzinkt of roestvrije staalplaten (max. dikte: 1 mm), evenals aluminiumplaten (max. dikte: 1 mm), kunnen facultatief aangewend worden als bekledingsplaten. De bekledingsplaten worden aansluitend tegen elkaar gelijmd op de dagvlakken met contactlijm. Langs de muurzijde worden de bekledingsplaten onderbroken ter plaatse van de omlijstingslatten.

De onderste en facultatief de verticale smalle kanten van de deurvleugels worden afgewerkt met profielen in gegalvaniseerd, verzinkt of roestvrije staal, aluminium of PVC.

De bekledingsplaten kunnen eventueel voorzien worden van een verlaag. De deurvleugels mogen afgeschilderd worden over hun totale oppervlakte.

Bijkomende PVC- of textielbekledingen (max. dikte: 1,5 mm) mogen op dezelfde wijze als de staalplaatbekleding aangebracht worden.

#### 4.6.1.6 Beglazing (Figuren 4a, 4b & 4c)

Elke module kan desgevallend door de fabrikant worden voorzien van één rechthoekige brandwerende beglazing (maximale afmetingen voor de buitenmaat van het glas (hoogte x breedte): 1600 mm x 800 mm) van onderstaand type:

Type	Dikte
Pyrobel	21 mm
Pyrobel	26,6 mm

De beglazing moet nochtans omringd zijn door een volle sectie met een minimum breedte van:

Volle sectie (Figuur 4b)	
S1, S2, S3	210 mm
S4	430 mm

De glaslatten bestaan uit hout of fibersilicaat. De glaslatten worden bekleed met profielen uit geplooid staalplaat, aluminium of PVC.

De beglazing in de deurvleugel wordt steeds door de fabrikant van de deurvleugel geplaatst.

#### 4.6.1.7 Brandwerend rooster

In de deurvleugel mag door de fabrikant van de deurvleugel eventueel een brandwerend ventilatierooster met horizontale lamellen aangebracht worden.

De maximale afmetingen (breedte x hoogte) van het rooster bedragen 400 mm x 300 mm.

Het rooster moet steeds begrensd worden door een houten kader. Langs de muurzijde wordt het rooster vastgehouden door de silicaatplaat van het dagvlak en langs de zijde het verst van de muur door een silicaat strook.

#### 4.6.1.8 Afmetingen

Elke deurvleugel van de telescopische hefdeur wordt beschouwd als een onafhankelijke enkele hefdeur.

Het verschil in hoogte tussen de deurvleugels van een telescopische hefdeur bedraagt maximaal 250 mm.

De afmetingen van de deuropening dienen binnen de volgende uiterste waarden te liggen.

#### 4.6.1.8.1 **Standaarduitvoering**

Standaarduitvoering, dikte deurblad zonder bekleding  $\pm$  75 mm.

Maximale afmetingen van de muuropening:

- Breedte  $\leq$  5000 mm
- Hoogte  $\leq$  7000 mm
- Totale oppervlakte  $\leq$  25 m<sup>2</sup>

#### 4.6.1.8.2 **Met labyrintconstructie bovenaan de muuropening en ter plaatse van de overlap tussen de deurvleugels.**

Deze labyrintconstructie bestaat uit onderbroken (max. lengte 2 m) stalen L-profielen (sectie: 110 x 25 x 4 mm), die op de bovenzijde van ieder deurvleugel zijn bevestigd en in metalen J-profielen (sectie: 40 x 26 x 25 x 4 mm) grijpen, die gemonteerd zijn boven de silicaatstroken, respectievelijk tegen de muur aan de bovenzijde van de muuropening en onderaan de bovenste deurvleugel ter plaatse van de overlap tussen de deurvleugels (max. as-afstand bevestiging: 400 mm).

Maximale afmetingen van de muuropening:

- Breedte  $\leq$  7000 mm
- Hoogte  $\leq$  7000 mm
- Totale oppervlakte  $\leq$  35 m<sup>2</sup>

#### 4.6.2 **Omlijsting (Figuren 23a en 23b)**

Onder de bovenste deurvleugel wordt de verticale zijde van de muuropening kunstmatig verdikt. Indien de telescopische hefdeur uit drie deurvleugels bestaat, wordt onder de middelste deurvleugel een bijkomende verdikking aangebracht. De verdikking is samengesteld uit een houten balk die langs de zichtbare zijden bekleed wordt met fibersilicaatstroken. Om de oneffenheden in de muur op te vangen, wordt er tussen de muur en de verdikking rotswol of keramische wol samengedrukt.

#### 4.6.3 **Ophangmechanisme en beslag (figuren 25 a en 25b)**

Elke deurvleugel wordt geleid door middel van minstens 4 geleidingswagens, die op de verticale smalle kanten van de deurvleugel bevestigd zijn. De afmetingen van het ophangstelsel m.a.w. de geleidingsrail, de geleidingswagens, de draagbeugels, de hoekprofielen, enz. variëren in functie van het totaalgewicht van ieder deurvleugel. De toegelaten gewichten in functie van het gekozen ophangstelsel worden weergegeven in tabel 3.

De kabels zijn met de bovenste geleidingswagens verbonden.

Elke geleidingswagen bestaat uit een stalen basisplaat, waarop één stalen geleiderol met de as loodrecht op de basisplaat en één drukrol uit nylon 6SA met de as evenwijdig met de basisplaat zijn aangebracht. Voor een max. deurgewicht van 150 kg is de stalen geleiderol voorzien van een kunststofbekleding (dikte: 3 mm).

De bovenste geleidingswagens zijn uitgerust met een veiligheidspal (kabelbreuk). De geleidingswielen lopen in een stalen U-profiel met in de bovenste helft gaten voor de kabelbreukbeveiliging. Dit U-profiel wordt verticaal naast de deurvleugel geplaatst met behulp van stalen beugels of door gelaste draadstangen die aan stalen hoekprofielen zijn geschroefd. De stalen hoekprofielen zijn op de muur bevestigd door middel van metalen ankerbouten. De as-afstand tussen de hoekprofielen is max. 600 mm. Bij de deur, in gesloten stand, dienen de geleidingswagens zich steeds ter hoogte van een stalen hoekprofiel te bevinden.

#### 4.6.4 **Toebehoren**

De hierboven beschreven deurvleugels mogen voorzien zijn van de volgende toebehoren (tenzij door reglementaire bepalingen verboden):

- rubberen doppen, ingebouwd in de onderste smalle kant, diameter 25 mm. De dikte van de doppen wordt zodanig gekozen dat de maximum speling van 5 mm tussen vloer en deurvleugel (in gesloten toestand) behouden blijft.
- tochtstrippen in kunststof.
- opgevezen deurtrekkers in metaal of in kunststof op het dagvlak het verst van de muur.
- opbouwsystemen voor elektromagnetische sluiting.
- dispositieven voor het afremmen van de sluitsnelheid in opbouw.
- opgebouwde systemen voor het motoriseren van de poorten.
- andere kleine opbouwsystemen voor vergrendeling, eindeloopdetectie, identificatie.

De bevestiging van deze toebehoren mag gebeuren met een bevestigingsmiddel (schroeven, nagels, nieten, ...) dat maximaal 35 mm diep in het deurblad indringt.

#### 4.7 **Sectionale hefdeur**

Zie goedkeuringspublicatie ATG 2116-G

## 5 **Vervaardiging**

De deurvleugels worden vervaardigd in de productiecentra die aan het bureau zijn meegedeeld en die zijn vermeld in de controleovereenkomst afgesloten met Bosec, en worden gemerkt zoals beschreven in § 2.2.

De levering omvat steeds deurvleugel, omlijsting en geleidingsmechanisme.

## 6 **Plaatsing**

De deuren dienen opgeslagen, behandeld en geplaatst te worden zoals voorzien in STS 53.1 voor gewone binnendeuren, rekening houdend met onderstaande plaatsingsvoorschriften.

De plaatsing van de deuren in muren in metselwerk, beton of cellenbeton dient te worden uitgevoerd overeenkomstig de voorschriften van onderstaande paragrafen.

De spelingen voorgeschreven in § 6.5 dienen te worden gerespecteerd.

### 6.1 **De muuropening**

- Rond de muuropening moet een zone van ca. 20 cm voorzien zijn, bestaande uit degelijk metselwerk of beton. Dit muurdeel dient perfect loodrecht te zijn om de sluitlatten met de schuimvormende producten te kunnen plaatsen zodat de spelingen vermeld in § 6.5 kunnen gerespecteerd worden.
- Er dient rekening mee gehouden te worden dat metalen omkringsprofielen rond de muuropening de dagopening voor de hefdeuren vergroten zowel in de breedte als in de hoogte.
- De vloer dient over de volledige breedte van de onderste deurvleugel voldoende vlak te liggen zodat de speling tussen de onderste deurvleugel en de vloer in gesloten toestand kan worden gerespecteerd.
- Voor een degelijke ophanging van het schuifmechanisme is het noodzakelijk dat de nodige draagkracht verzekerd is voor het linteel en de overige draagpunten links, en/of rechts van en/of boven de muuropening, afhankelijk van het type deuruitvoering.
- Een exacte afwerking van de muuropening verzekert de goede werking van de schuifdeur.



## 6.2 Plaatsing van de omlijsting

De omlijstingen zijn conform met § 4.6.1.4. en § 4.6.2.

Zij worden haaks en loodrecht tegen het muurvlak geschroefd d.m.v. schroeven doorheen de fibersilicaatstrook en om de ca. 300 mm bevestigd in het metselwerk, beton met pluggen of in de verdikkingen met houtschroeven. De schroefkoppen worden verdoken door de strook schuimvormend product die na de plaatsing van de fibersilicaatstroken verlijmd wordt op het zichtbare vlak van de fibersilicaatstrook.

Bij oneffenheden in de muur of bij doorlopende voegen van het metselwerk wordt in de ruimte tussen de omlijsting (of de verdikking) en de muur een strook rotswol of minerale wol samengedrukt, zodanig dat de vereiste brandweerstand kan verzekerd worden.

## 6.3 Plaatsing van het ophangmechanisme

Het ophangmechanisme wordt steeds door de fabrikant van de deurvleugels en de omlijsting meegeleverd.

Het ophangmechanisme dient in overeenstemming met de voorschriften van de tabel in bijlage, in functie van het totaalgewicht van de deurvleugel te worden bepaald.

- Tabel 3: ophangmechanisme voor hefdeuren

Bij de plaatsing van het ophangmechanisme dienen de opgegeven afstanden tussen de bevestigingspunten gerespecteerd te worden.

De geleidingsrails dienen perfect parallel te worden geplaatst met het kadervlak gevormd door de reeds geplaatste omlijstingslatten.

## 6.4 Plaatsing van de deurvleugels

Het merk van overeenkomstigheid BENOR ATG wordt aangebracht op de omlijsting. Deze worden voor de muuropening recht geplaatst en vervolgens op de gepaste punten verbonden met de loopwielen d.m.v. de bijhorende draadbouten.

De deurvleugels worden vervolgens zowel horizontaal als verticaal aangepast aan de toegelaten spelingen.

Het insnijden, uitsnijden, doorboren, inkorten, versmallen, verhogen of verbreden van de deurvleugel is niet toegelaten. Deze bewerkingen mogen enkel door de fabrikant uitgevoerd worden.

## 6.5 Speling

De maximaal toegelaten spelingen worden gegeven in onderstaande tabel.

De maximaal toegelaten speling tussen de deurvleugel en de vloer dient bij de deur in gesloten toestand over de volledige dikte van de deurvleugel te worden gerespecteerd.

Hiertoe dient de vloer onder de deur voldoende vlak te zijn. Hij dient door de bedrijven verantwoordelijk voor de nivellering van de vloer zodanig uitgevoerd te worden dat het verschil tussen het laagste en hoogste punt van de vloer onder de deur (zone 1 in fig. 40) niet groter is dan de maximaal toegelaten speling tussen de deurvleugel en de vloer.

Maximaal toegelaten spelingen (in mm)	
Tussen deurvleugel en omlijsting	7
Tussen deurvleugel en vloer	8
Tussen deurvleugels	4

De vloerbekleding dient hard en vlak te zijn, zoals tegels, parket, beton of linoleum.

De spelingen worden gemeten met een kaliber met een breedte van 10 mm.

## 6.6 Ingebruikstelling

De plaatser moet bij de ingebruikstelling van de poort nagaan of de beweging correct verloopt. De plaatser dient de poort 30 cycli te laten lopen. Dit dient schriftelijk vermeld te worden op het plaatsingsattest.

## 6.7 Veiligheid – aanbevelingen in verband met veiligheid van personen

Om de veiligheid van de gebruiker te kunnen verzekeren dienen de bedieningskrachten en snelheden beschreven in de desbetreffende Europese normen te worden gerespecteerd.

Deze normen geven voorschriften in verband met maximaal toegelaten snelheden, openingskrachten en afremkrachten. (zie onderstaande tabel).

Algemene veiligheidsvoorschriften:

	Manueel	Gemotoriseerd
1	Max. openingskracht: 260 N	
2	Max. sluitsnelheid gedurende de laatste 0,5 m (2,5 m bij verticaal schuivende deuren): 0,3 m/s	Max. sluitsnelheid gedurende de laatste 0,5 m (2,5 m bij verticaal schuivende deuren): 0,3 m/s
3	Beveiliging tegen inklemming van personen: max. remkracht: 400 N	Beveiliging tegen inklemming van personen: automatische stop d.m.v. zonedetectie, ofwel max. remkracht: 400 N

Opmerking: punten 2 en 3 zijn ook van toepassing in de brandmode en bij spanningsuitval. De hefdeuren en sectionaalpoorten moeten voorzien zijn van een slappekabelbeveiliging.

Bij systemen met rubberen of synthetische aandrijfriemen, dient een branddetector of rookmelder, welke de deur in gesloten stand beveelt bij alarm, in de onmiddellijke nabijheid en aan beide zijden van de deuropening geplaatst te worden.

Algemene voorschriften met betrekking tot brandbeveiliging:

De poort moet vanuit elke positie kunnen sluiten in geval van brand. Bovendien dient het sluitmechanisme van de poort door een voldoende gevoelig detectiesysteem in werking te worden gesteld, zodat de poort bij voldoende lage temperatuur sluit.

Hefdeuren of schuifdeuren mogen niet als evacuatiweg worden beschouwd. Indien de evacuatie langs deze weg dient te geschieden, dient naast de deur bijkomend een naar buiten draaiende deur als evacuatiemogelijkheid te worden voorzien.

## 6.8 Onderhoud

De correcte en efficiënte werking van de hefdeuren, sectionaal- en schuifpoorten dienen op regelmatige tijdstippen (volgens instructies van de fabrikant) te worden gecontroleerd en het nodige onderhoud dient regelmatig te worden uitgevoerd door bevoegde personen (fabrikant).

Dit onderhoud beoogt voornamelijk:

1. het volledig en probleemloos sluiten van de deuren bij branddetectie door:
  - het vrijhouden van de loopweg
  - het onderhouden van rolmechanisme en looprail
  - het afregelen van de ophanging om optimale spelingen te bekomen in gesloten stand
2. het onmiddellijk herstellen of vervangen door de fabrikant van alle eventuele beschadigde onderdelen van deurvleugels of ophangsystemen.

## 7 Prestaties

De prestaties van de hiervoor beschreven deuren werden vastgesteld op basis van de volgende normen.

### 7.1 Weerstand tegen brand

NBN 713.020 "Weerstand tegen brand van bouwelementen", uitgave 1968 en addendum 1, uitgave 1982 – Rf 1h.

### 7.2 Prestaties volgens STS 53.1 "Deuren"

De proeven werden uitgevoerd volgens de STS 53.1-specificaties "Deuren" (uitgave 2006).

#### 7.2.1 Dimensionele eisen

##### 7.2.1.1 Afwijkingen op afmetingen en haaksheid

Volgens NBN EN 951 en NBN EN 1529: klasse 2

##### 7.2.1.2 Afwijkingen op vlakheid

Volgens NBN EN 952 en NBN EN 1530: klasse 2

#### 7.2.2 Functionele eisen

##### 7.2.2.1 Weerstand tegen verticale hoekbelasting

Volgens NBN EN 947 en NBN EN 1192: niet van toepassing op hefdeuren

##### 7.2.2.2 Weerstand tegen statische torsie:

Volgens NBN EN 948 en NBN EN 1192: niet van toepassing op hefdeuren

##### 7.2.2.3 Weerstand tegen schokken van zachte en zware voorwerpen

Volgens NBN EN 949 en NBN EN 1192: voor deze proef voldoet de deur aan de eisen van klasse 2

##### 7.2.2.4 Weerstand tegen harde schokken

Volgens NBN EN 950 en NBN EN 1192: voor deze proef voldoet de deur aan de eisen van klasse 2

##### 7.2.2.5 Cyclusproeven openen – sluiten

- Volgens STS 53.1: 8000 cycli
- Volgens EN 1191: niet van toepassing op hefdeuren

##### 7.2.2.6 Bestandheid tegen hygrothermische verschillen

Volgens NBN EN 952, NBN EN 1121 en NBN EN 1530: sollicitatieniveau b: Klasse 1

## 7.3 Besluit

Telescopische hefdeuren WINLOCK Rf 1 h		
Prestatie	Klasse STS 53.1	EN-normen
Brandweerstand	Rf 1 h	
Afmetingen en haaksheid	D2	2
Vlakheid	V2	2
Mechanische weerstand	M2	2
Gebruiksfrequentie	8000 cycli	NVT
Bestandheid tegen hygrothermische verschillen (sollicitatieniveau: b)	HbV1	1

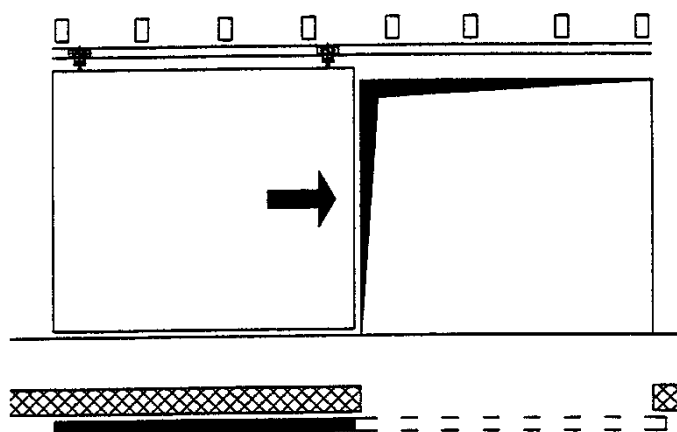
## 8 Tabellen

Tabel 3: Ophangmechanisme voor hefdeuren

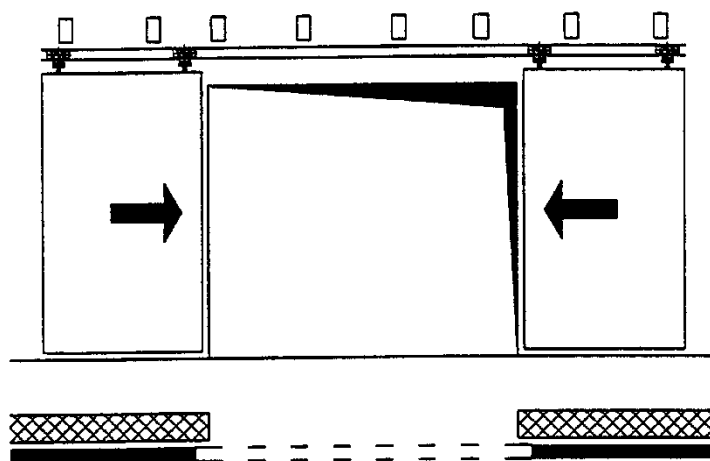
Max. gewicht van het paneel in kg	150	350	600	1400
Garnituur nummer	765.000	767.000	768.000	759.000
Geleiderrol	765.715	767.715	768.715	759.710
Veiligheidsgeleider	765.755	767.755	768.755	759.750
U-profiel (koudgewalst) (*)	35/35/3	60/40/3	70/40/4	110/50/4
Beugels	3395/14	3395/13	3395/15	
Draaghoeken	3395/17	3395/17	3395/17	3395/17
L-Profiel	60/100 L=180	75/120 L=300	75/120 L=300	75/120 L= 300
Houtdraadbouten	6 x 60	8 x 60	8x 60	10x 60

(\*) : Indien geen beugels van toepassing zijn worden draadstangen M12 x 100 mm rechtstreeks op het U-profiel gelast

## 9 Figuren

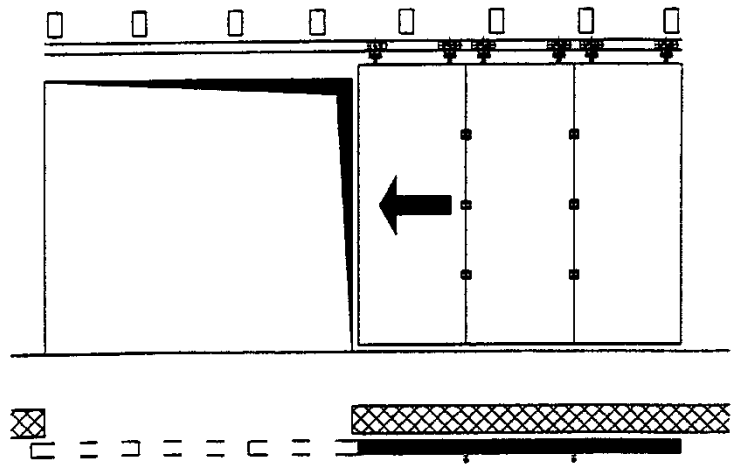


Figuur 1a : Enkele schuifdeur

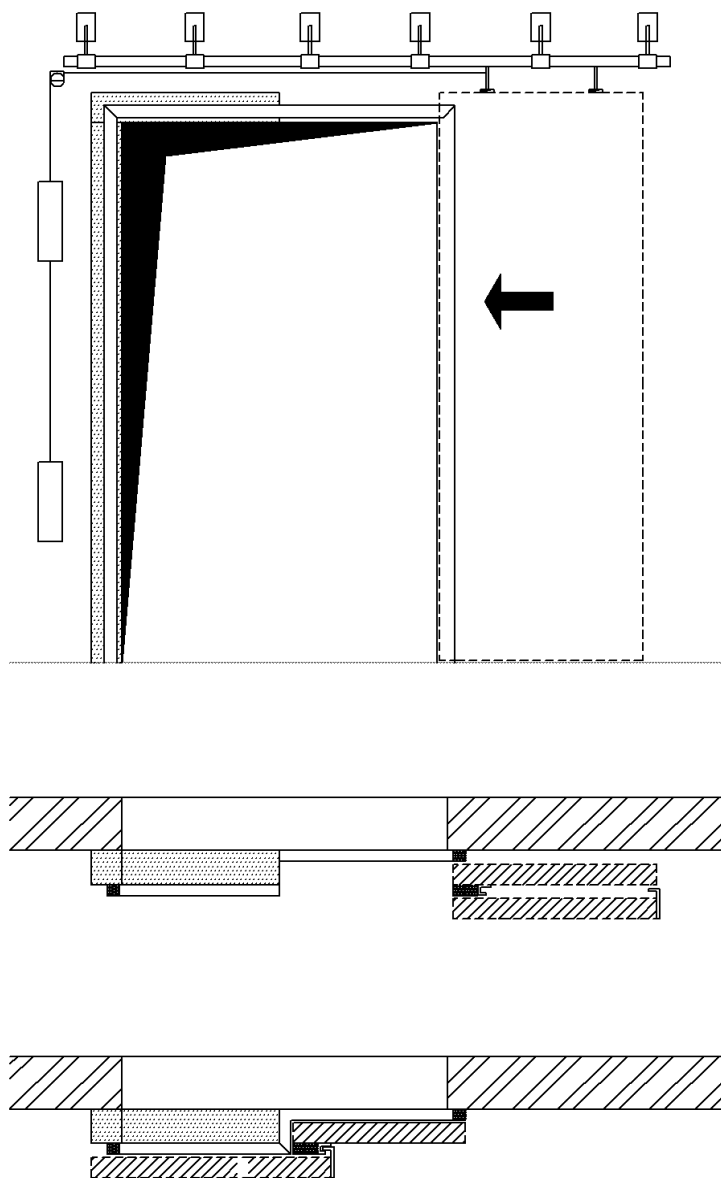


Figuur 1b : Dubbele schuifdeur

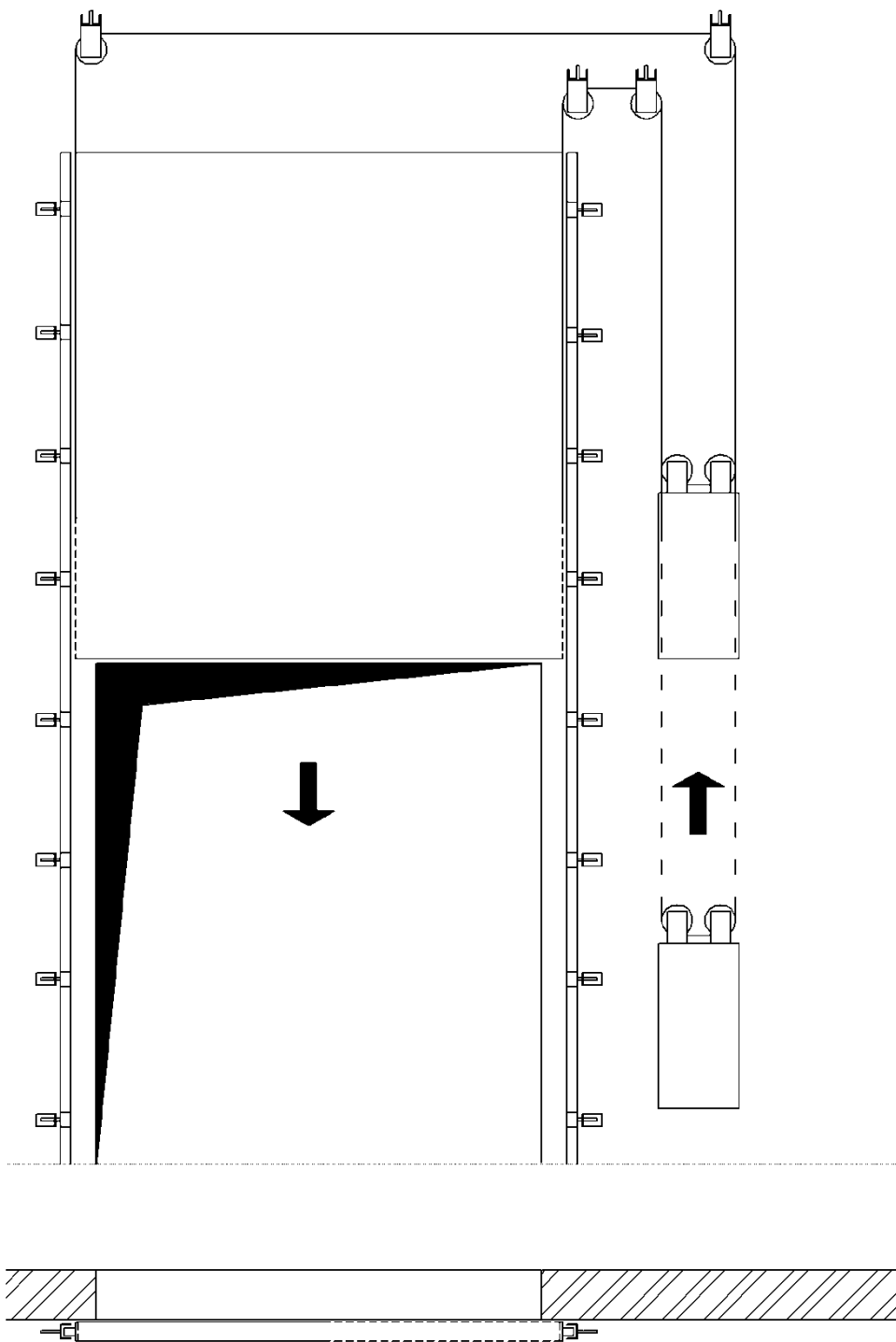




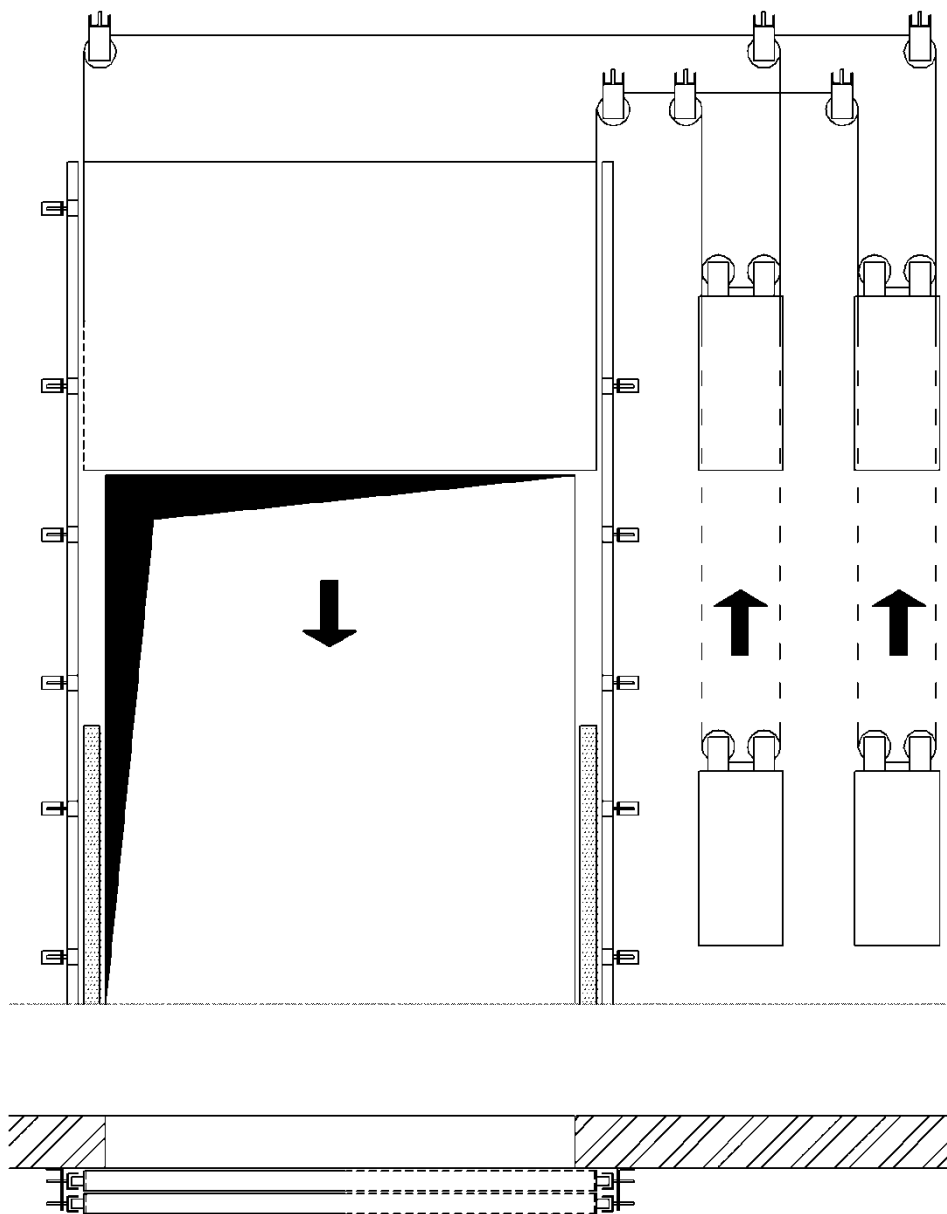
Figuur 1c : Sectionale deur horizontaal verschuivend



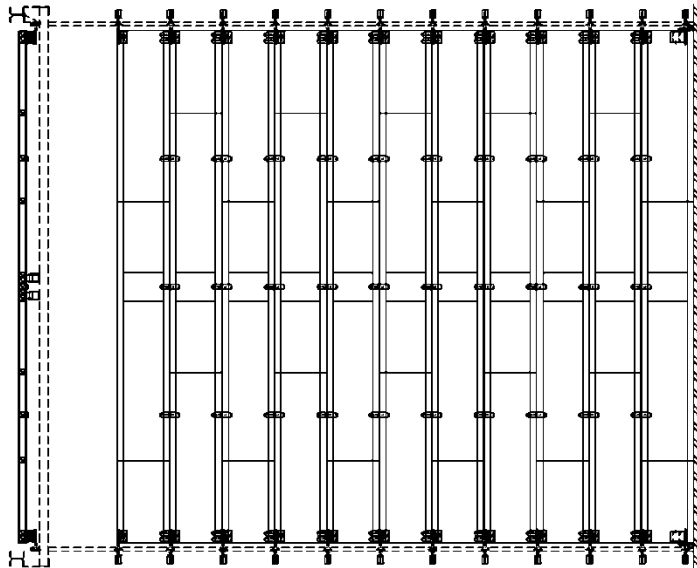
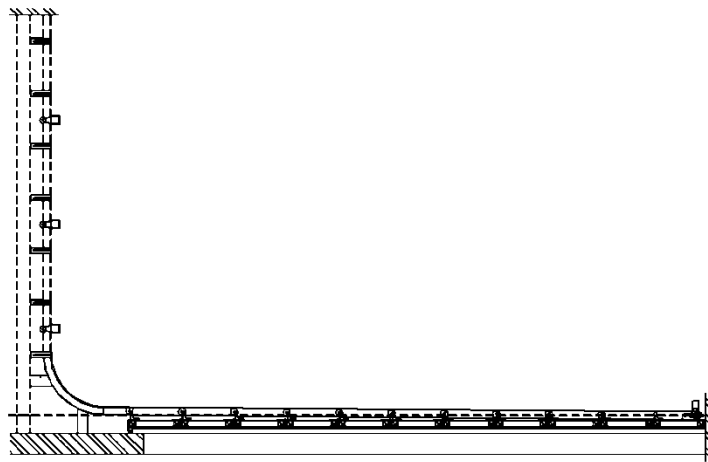
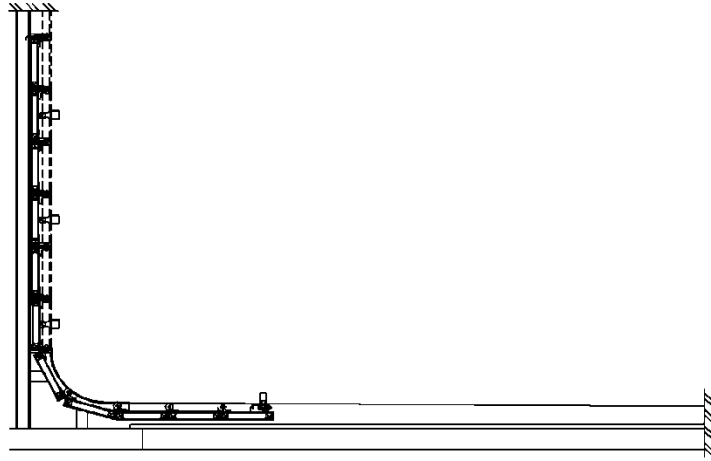
Figuur 1d : telescopische schuifdeur



Figuur 1e : hefdeur



Figuur 1f : telescopische hefdeur



Figuur 1g : sectionale hefdeur

Figuur 4a : Brandwerende beglazing



Figuur 4b : Brandwerende Beglazing

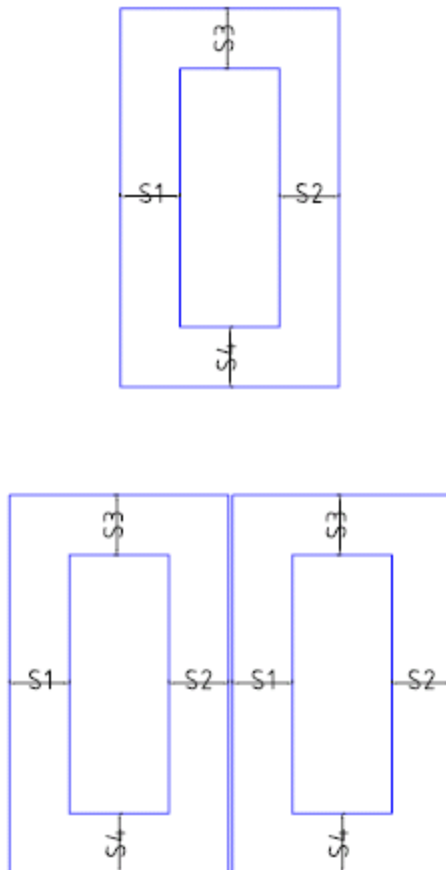
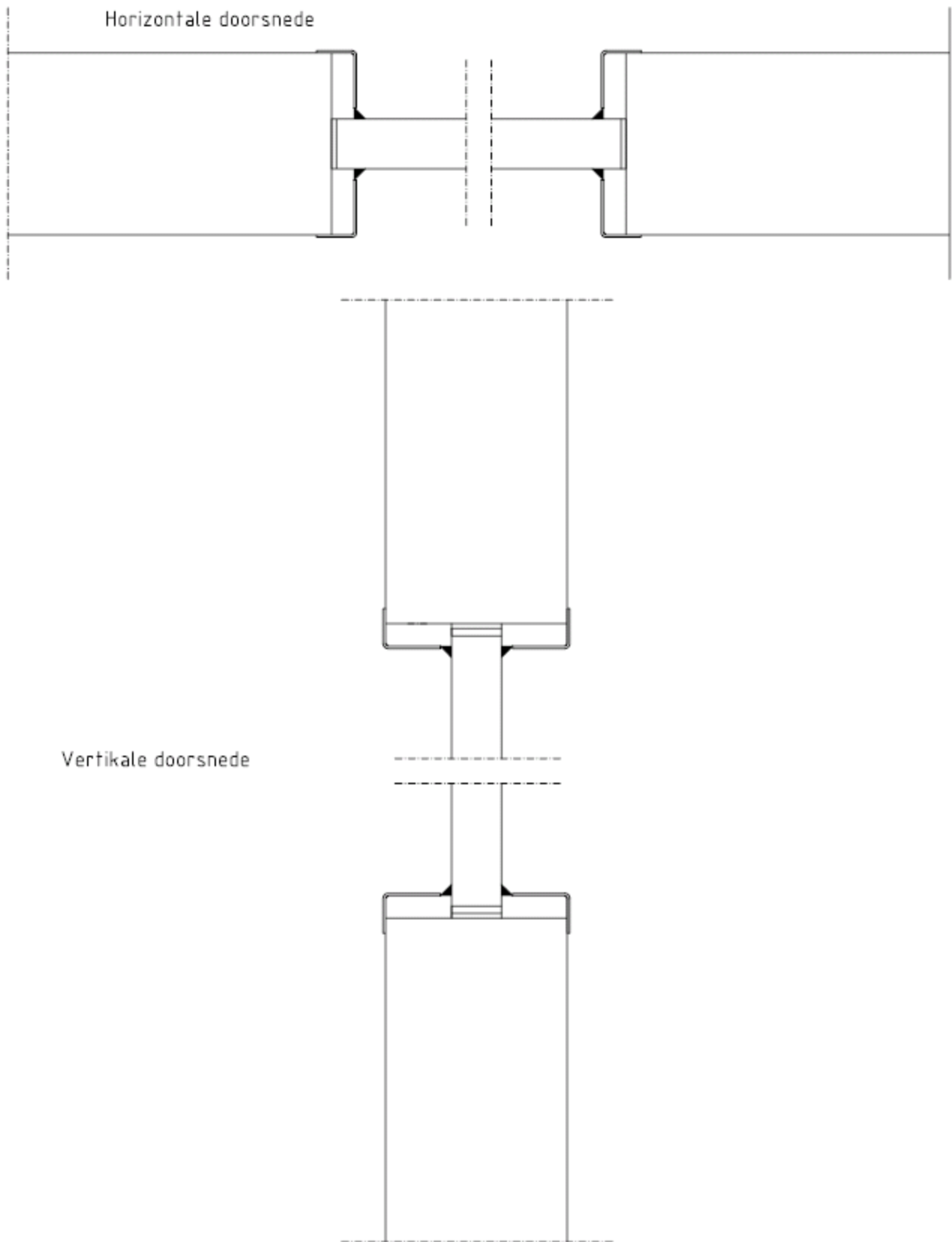
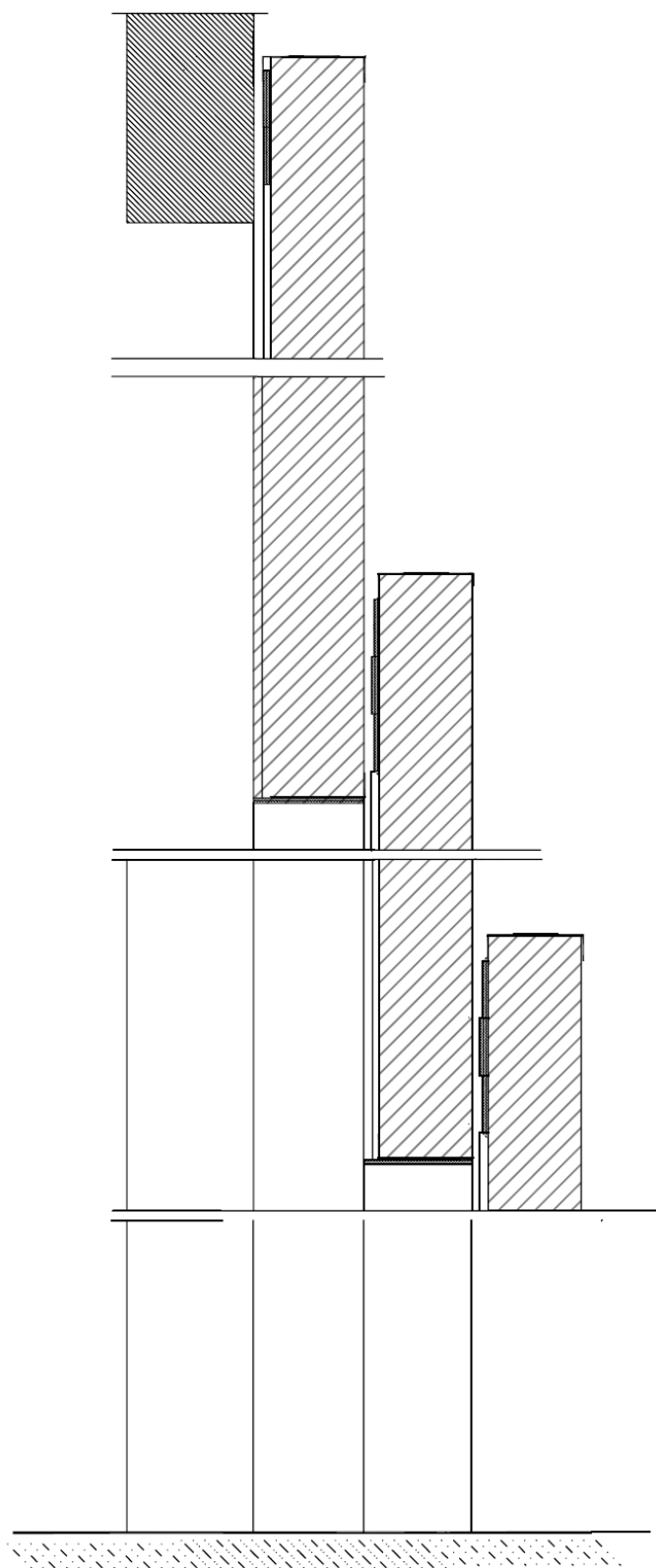




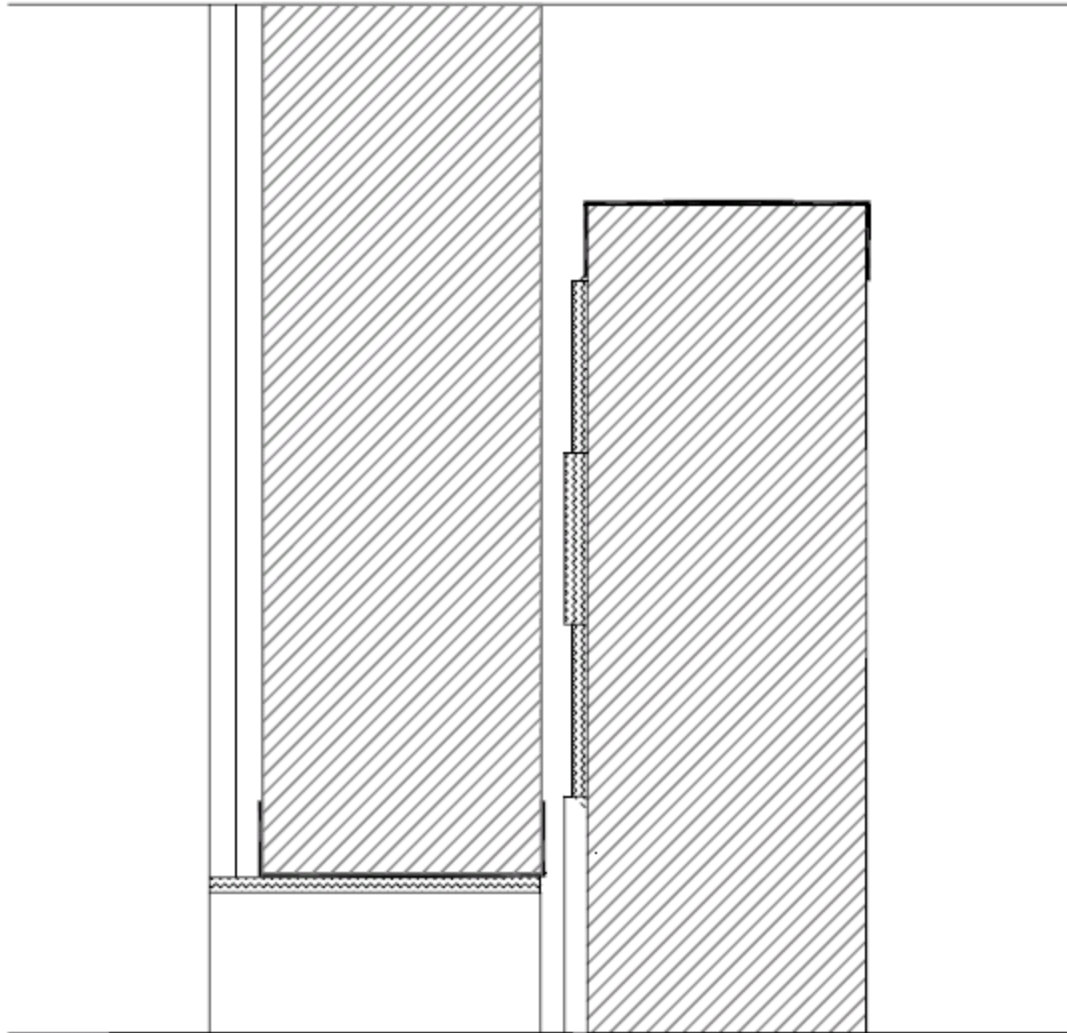
Fig. 4c : Brandwerende beglazing



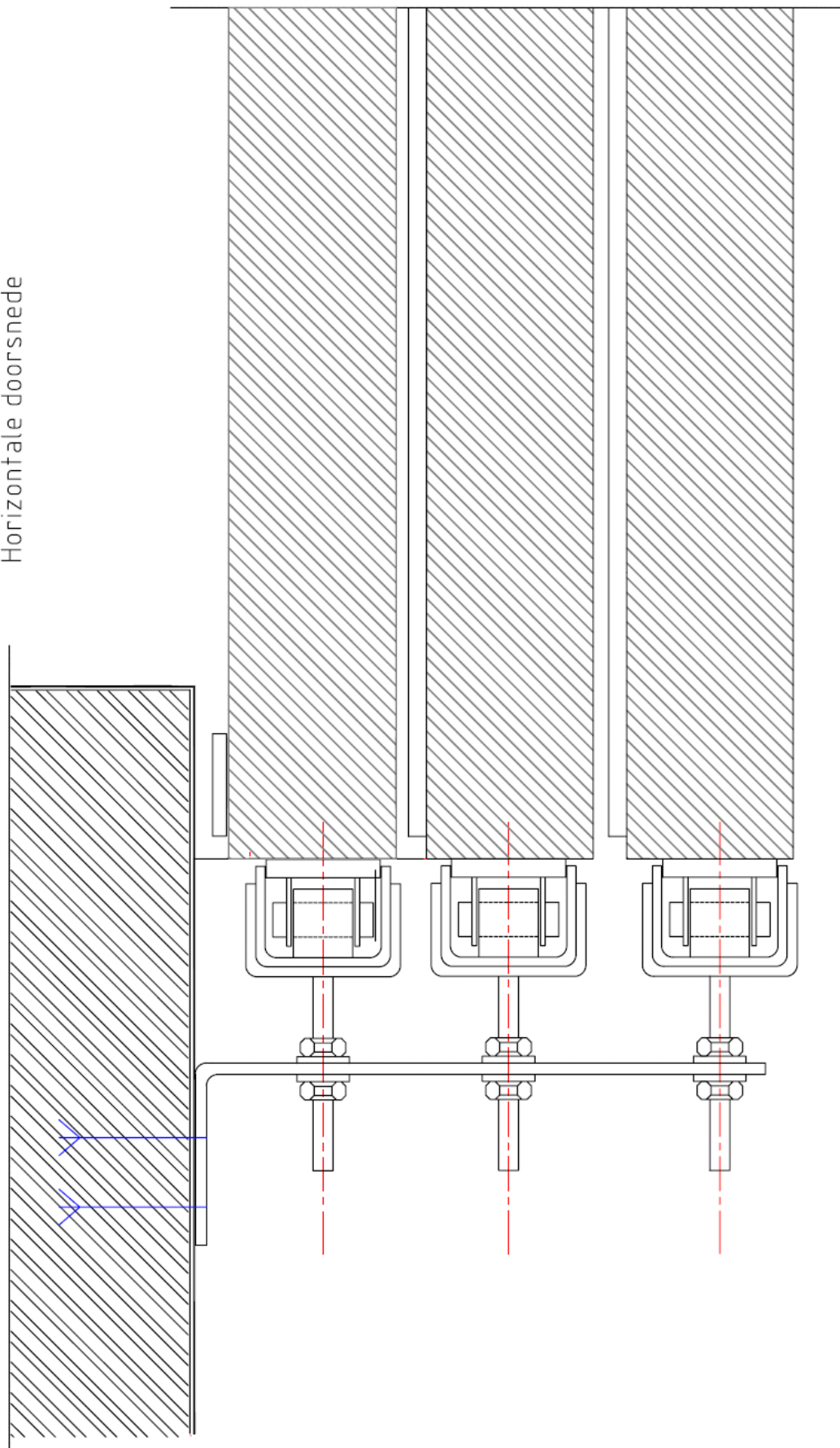
Figuur 22a  
Deurvleugel  
Vertikale doorsnede



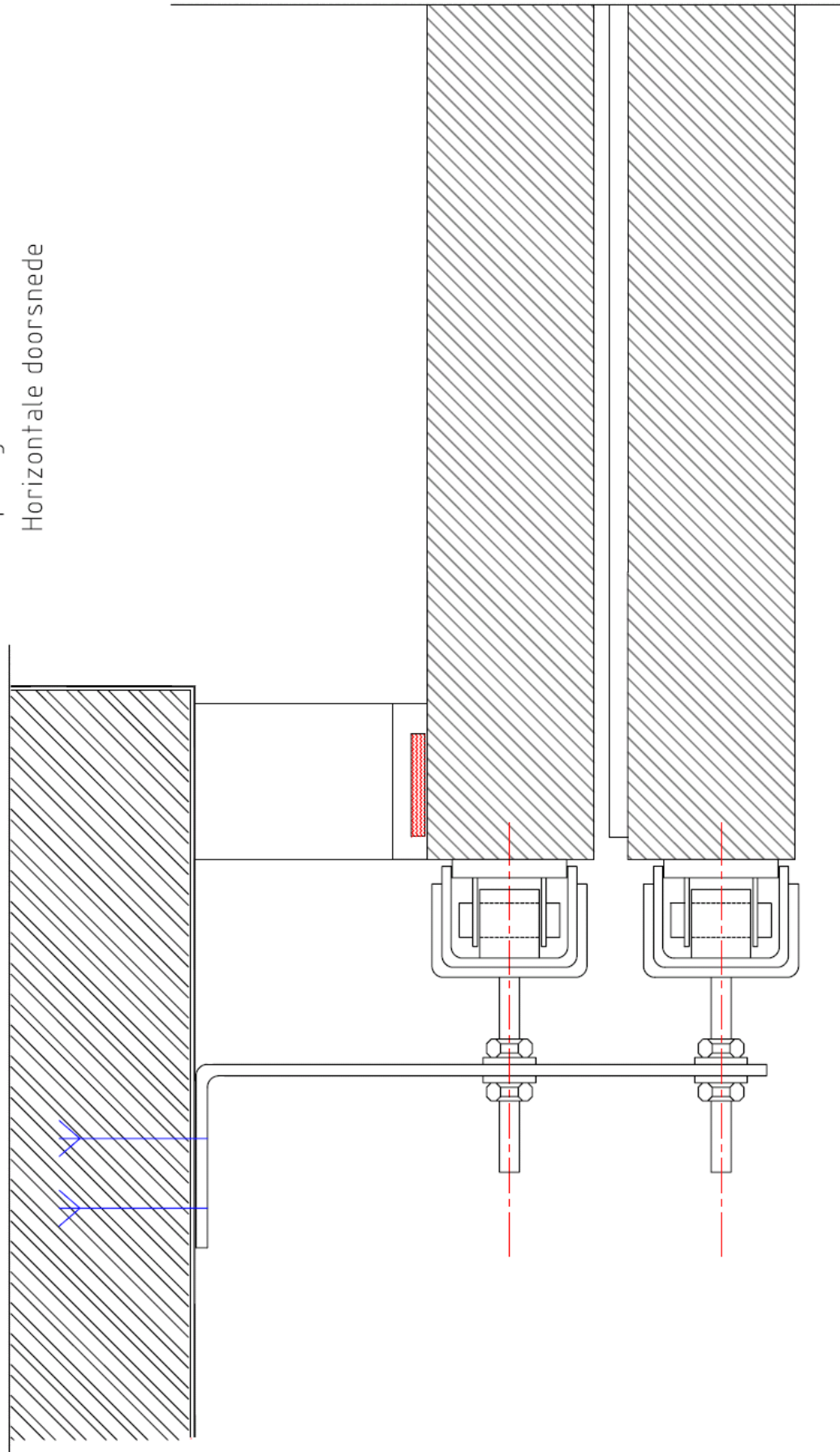
Figuur 22b  
Deurvleugel  
Vertikale doorsnede



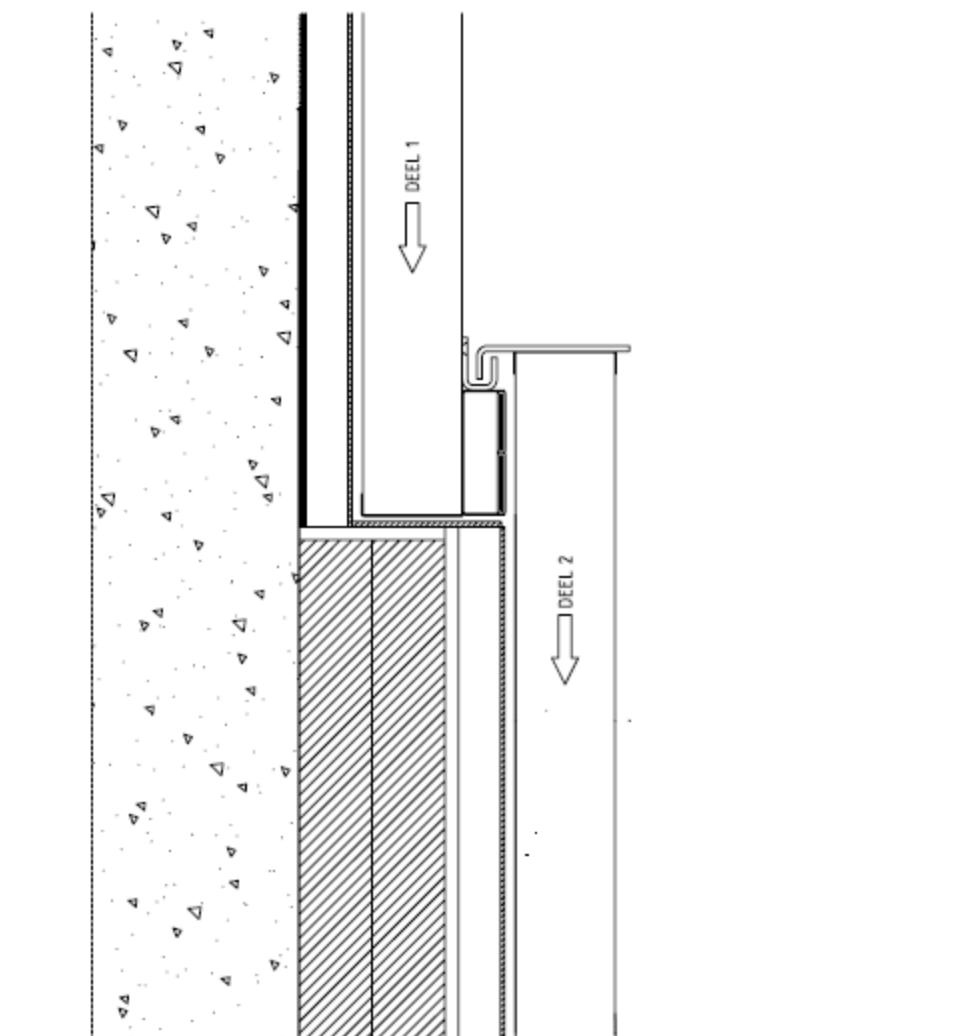
Figuur 23a  
Ophangmechanisme  
Horizontale doorsnede



Figuur 23b  
Ophangmechanisme  
Horizontale doorsnede

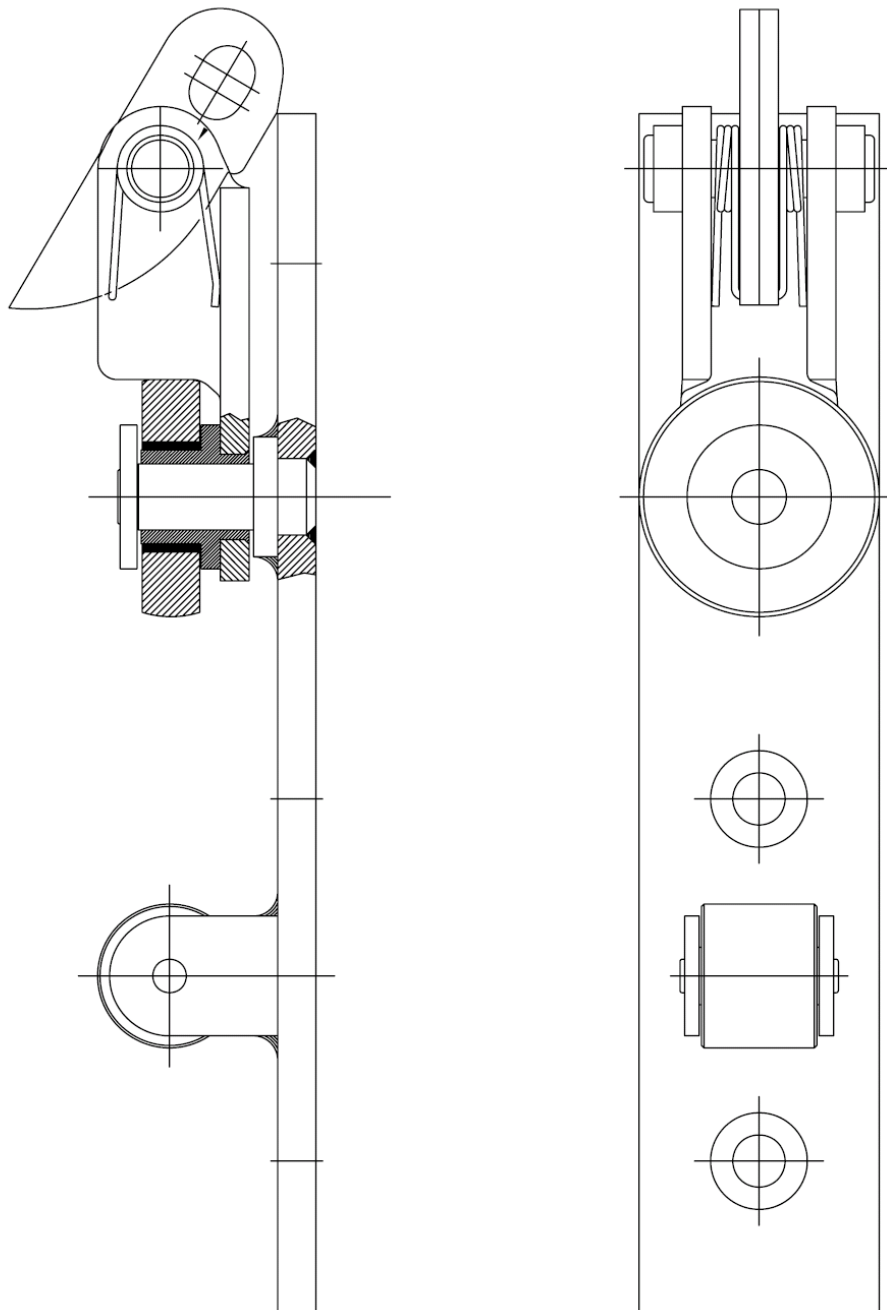


Figuur 24

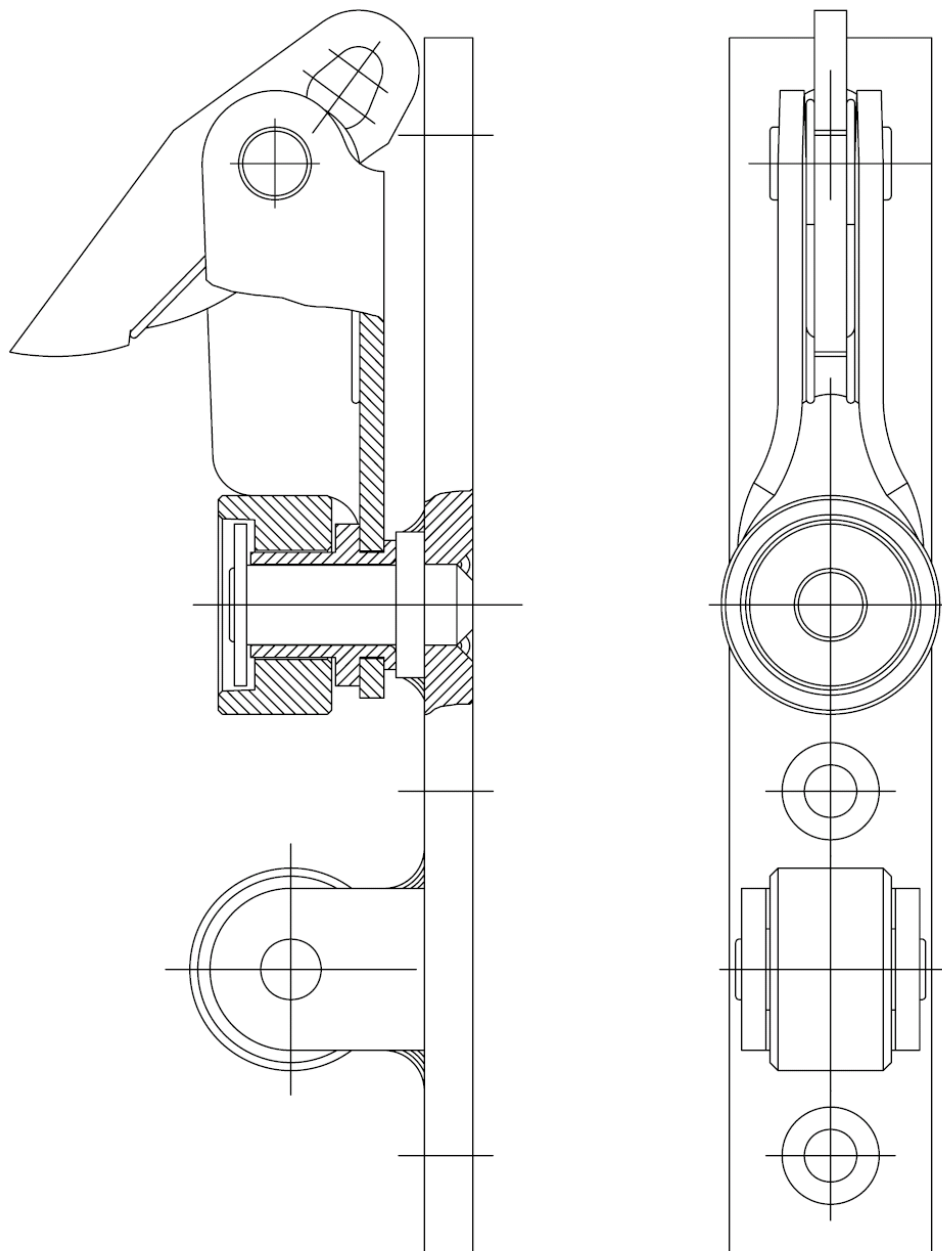


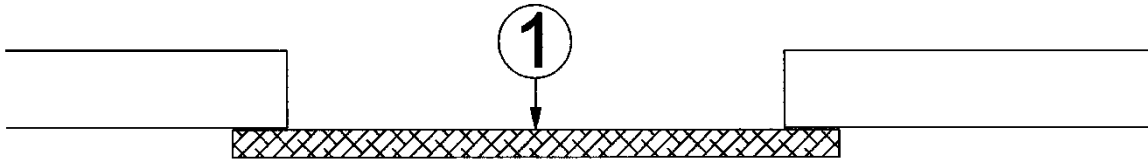


Figuur 25a: Telescopische hefdeur - ophangmechanisme en beslag



Figuur 25b: Telescopische hefdeur - ophangmechanisme en beslag





Figuur 40

## 10 Voorwaarden

- A. De Technische Goedkeuring heeft uitsluitend betrekking op het product vermeld op de voorpagina van deze Technische Goedkeuring
- B. Enkel de Goedkeuringshouder en desgevallend de Verdelers kunnen aanspraak maken op de Technische Goedkeuring.
- C. De Goedkeuringshouder en desgevallend de Verdelers mogen geen gebruik maken van de naam en het logo van de BUtgb, het ATG-merk, de Technische Goedkeuring of het goedkeuringsnummer, voor productbeoordelingen die niet in overeenstemming zijn met de Technische Goedkeuring of voor een product, kit of systeem alsook de eigenschappen of kenmerken ervan, die niet het voorwerp uitmaken van de Technische Goedkeuring.
- D. Informatie die door de Goedkeuringshouder, de Verdelers of een erkende aannemer, of hun vertegenwoordigers, op welke wijze dan ook, ter beschikking wordt gesteld van (potentiële) gebruikers (bv. bouwheren, aannemers, architecten, voorschrijvers, ontwerpers, ... ) van het product, die het voorwerp zijn van de Technische Goedkeuring, mag niet onvolledig of in strijd zijn met de inhoud van de Technische Goedkeuring, noch met informatie waarnaar in de Technische Goedkeuring wordt verwezen.
- E. De Goedkeuringshouder is steeds verplicht tijdig eventuele aanpassingen aan de grondstoffen en producten, de verwerkingsrichtlijnen, het productie- en verwerkingsproces en/of de uitrusting, voorafgaandelijk aan de BUtgb, de Goedkeurings- en de Certificatieoperator bekend te maken. Afhankelijk van de meegedeelde informatie kunnen de BUtgb, de Goedkeurings- en de Certificatieoperator oordelen dat de Technische Goedkeuring al dan niet moet worden aangepast.
- F. De Technische Goedkeuring kwam tot stand op basis van de beschikbare technische en wetenschappelijke kennis en informatie, aangevuld door informatie ter beschikking gesteld door de aanvrager en vervolledigd door een goedkeuringsonderzoek dat rekening houdt met het specifieke karakter van het product. Niettemin blijven de gebruikers verantwoordelijk voor de selectie van het product, zoals beschreven in de Technische Goedkeuring, voor de specifieke door de gebruiker beoogde toepassing.
- G. Verwijzingen naar de Technische Goedkeuring dienen te gebeuren aan de hand van de ATG-aanwijzer (ATG 2116-F) en de geldigheidstermijn.
- H. De BUtgb, de Goedkeuringsoperator en de Certificatieoperator kunnen niet aansprakelijk worden gesteld voor enige schade of nadelig gevolg veroorzaakt aan derden (o.m. de gebruiker) ingevolge het niet nakomen door de Goedkeuringshouder of de Verdelers van de bepalingen van dit artikel 10.



De BUtgb vzw is een goedkeuringsinstituut dat lid is van de Europese Unie voor de technische goedkeuring in de bouw (UEAtc, zie [www.ueatc.eu](http://www.ueatc.eu)) en dat aangemeld werd door de FOD Economie in het kader van Verordening (EU) n°305/2011 en lid is van de Europese Organisatie voor Technische Goedkeuringen (EOTA, zie [www.eota.eu](http://www.eota.eu)). De door de BUtgb vzw aangeduide certificatieoperatoren werken volgens een door BELAC ([www.belac.be](http://www.belac.be)) accreditiebaar systeem.



De Technische Goedkeuring is gepubliceerd door de BUtgb, onder verantwoordelijkheid van de Goedkeuringsoperator, ANPI, en op basis van het gunstig advies van de Gespecialiseerde Groep "PASSIEVE BRANDBESCHERMING", verleend op 5 juni 2015.

Daarnaast bevestigde de Certificatieoperator, ANPI, dat de productie aan de certificatievoorwaarden voldoet en dat met de Goedkeuringshouder een certificatieovereenkomst ondertekend werd.

Datum van deze uitgave: 15 juli 2016.

Voor de BUtgb, als geldigverklaring van het goedkeuringsproces

Voor de Goedkeurings- en Certificatieoperator

Peter Wouters, directeur

Benny De Blaere, directeur

Michèle Vandendoren,  
Secretaris-Generaal

Bart Sette, directeur

De Technische Goedkeuring blijft geldig, gesteld dat het product, de vervaardiging ervan en alle daarmee verband houdende relevante processen:

- onderhouden worden, zodat minstens de onderzoeksresultaten bereikt worden zoals bepaald in deze Technische Goedkeuring;
- doorlopend aan de controle door de Certificatieoperator onderworpen worden en deze bevestigt dat de certificatie geldig blijft

Wanneer niet langer wordt voldaan aan deze voorwaarden, zal de Technische Goedkeuring worden opgeschort of ingetrokken en de Technische Goedkeuring van de BUtgb website worden verwijderd. Technische Goedkeuringen worden regelmatig geactualiseerd. Het wordt aanbevolen steeds gebruik te maken van de versie die op de BUtgb website ([www.butgb.be](http://www.butgb.be)) gepubliceerd werd.

De meest recente versie van de Technische Goedkeuring kan geconsulteerd worden d.m.v. de hiernaast afgebeelde QR-code.

