

Technische Goedkeuring ATG met Certificatie



**BRANDWERENDE HOUTEN
SCHUIF- EN HEFDEUREN
RF 1H**

**SECTIONALE HEFDEUREN
SILICAAT / STAAL
BEKLEDING
WINLOCK**

Geldig van 23/9/2021
tot 22/9/2026



Instituut voor Brandveiligheid vzw
Ottergemsesteenweg Zuid 711
9000 Gent

Tel +32 (0)9 240 10 80
Fax +32 (0)9 240 10 85



ANPI vzw - Divisie Certificatie
Parc scientifique Fleming
Granbonpré 1
1348 Louvain-la-Neuve

www.anpi.be
certification@anpi.be

Goedkeuringshouder:

WINLOCK BVBA
Weverslaan 32
9160 Lokeren
Tel.: +32 (0) 9 340 50 20
Fax.: +32 (0) 9 340 50 22
E-mail: info@winlock.be
Website: www.winlock.be

Het voorwerp van deze technische goedkeuring omvat houten schuif- en hefdeuren met silicaatbekleding in verschillende uitvoeringen, namelijk enkele, dubbele, telescopische en sectionale schuifdeuren en enkele, telescopische en sectionale hefdeuren. Om de leesbaarheid van deze goedkeuringspublicatie te verhogen en de omvang ervan te beperken, werd voor elke uitvoering een afzonderlijk publicatiedocument, namelijk goedkeuringspublicaties **ATG 2116-A** t.e.m. **ATG 2116-G** opgesteld. Deze goedkeuringspublicatie **ATG 2116-G** omvat uitsluitend de **sectionale hefdeuren**, de overige uitvoeringen worden behandeld in de overige publicatiedocumenten van deze technische goedkeuring.

1 Doel en draagwijdte van de Technische Goedkeuring

Deze Technische Goedkeuring betreft een gunstige beoordeling van het product (zoals hierboven beschreven) door de door de BUTgb aangeduide onafhankelijke goedkeuringsoperatoren, ISIB en ANPI, voor de in deze technische goedkeuring vermelde toepassing.

De Technische Goedkeuring legt de resultaten vast van het goedkeuringsonderzoek. Dit onderzoek bestaat uit: de identificatie van de relevante eigenschappen van het product in functie van de beoogde toepassing en de plaatsings- of verwerkingswijze ervan, de opvatting van het product en de betrouwbaarheid van de productie.

De Technische Goedkeuring heeft een hoog betrouwbaarheidsniveau door de statistische interpretatie van de controleresultaten, de periodieke opvolging, de aanpassing aan de stand van zaken en techniek en de kwaliteitsbewaking van de Goedkeuringshouder.

De Goedkeuringshouder moet de onderzoeksresultaten, opgenomen in de Technische Goedkeuring, in acht te nemen bij het ter beschikking stellen van informatie aan een partij. De BUTgb of de Certificatieoperator kunnen de nodige initiatieven ondernemen indien de Goedkeuringshouder dit niet of niet voldoende uit eigen beweging doet.

De Technische Goedkeuring en de certificatie van de overeenkomstigheid van het product met de Technische Goedkeuring, staan los van individueel uitgevoerde werken, de aannemer en/of architect zijn uitsluitend verantwoordelijk voor de overeenstemming van de uitgevoerde werken met de bepalingen van het bestek.

De Technische Goedkeuring behandelt, met uitzondering van specifiek opgenomen bepalingen, niet de veiligheid op de bouwplaats, gezondheidsaspecten en duurzaam gebruik van grondstoffen. Bijgevolg is de BUTgb niet verantwoordelijk voor enige schade die zou worden veroorzaakt door het niet naleven door de Goedkeuringshouder of de aannemer(s) en/of de architect van de bepalingen m.b.t. veiligheid op de bouwplaats, gezondheidsaspecten en duurzaam gebruik van grondstoffen.

In overeenstemming met § 5.1 van bijlage 1 van het K.B. van 7 juli 1994 tot vaststelling van de basismethoden voor de preventie van brand en ontploffing waaraan de gebouwen moeten voldoen en de wijzigingen eraan worden met "deuren" bouwelementen bedoeld die in een wandopening geplaatst worden, bestemd om doorgang mogelijk te maken en te verhinderen. Een deur is samengesteld uit één of meer beweegbare delen (deurvleugels), een vast gedeelte (deuromlijsting met of zonder boven- en/of zijpanelen), ophangings-, sluitings- en werkingsonderdelen en de verbinding met de wand.

De **brandwerendheid van de deuren** wordt bepaald op basis van resultaten van proeven verricht volgens de norm NBN 713-020 "Weerstand tegen brand van bouwelementen" (uitgave 1968) en Addendum 1 (uitgave 1982) aan deze norm of NBN EN 1634-1 (uitgave 2008). De toekenning van het BENOR-merk is gebaseerd op het geheel van de proefverslagen samen met de mogelijke interpolaties en extrapolaties en niet alleen op basis van elk proefverslag afzonderlijk.

De aanwezigheid van het **BENOR/ATG-merk** op een deur bevestigt dat de in de hierna volgende beschrijving opgenomen elementen, indien beproefd volgens NBN 713-020 of NBN EN 1634-1, de op het BENOR/ATG-label aangeduide **brandwerendheid** zullen vertonen in de volgende voorwaarden:

- naleving van de procedure opgesteld in uitvoering van het Algemeen reglement en van het Bijzonder Gebruiks- en Controle-Reglement van het BENOR/ATG-merk in de sector van de passieve brandbescherming;
- naleving van de bij de deur geleverde plaatsingsvoorschriften, opgenomen in § 6 van onderhavige goedkeuring (raadpleegbaar op www.butgb-ubatc.be).

De **duurzaamheid**, de **gebruiksgeschiktheid** en de **veiligheid** van de deuren worden onderzocht op basis van resultaten van proeven verricht volgens de Eengemaakte Technische Specificaties STS 53.1 "Deuren" (uitgave 2006).

De **technische goedkeuring** wordt afgeleverd door de BUTgb vzw. De **machtiging tot gebruik van het BENOR/ATG-merk** wordt verleend door ANPI en is afhankelijk van de uitvoering in de fabriek van een doorlopende fabricatiecontrole en van periodieke externe controles uitgevoerd door een afgevaardigde van de door ANPI aangeduide inspectie-instelling op de in de fabriek vervaardigde elementen.

Teneinde voldoende zekerheid te hebben omtrent een correcte plaatsing van de brandwerende deur, is het aan te bevelen de deuren te laten plaatsen door plaatsers gecertificeerd door een hiertoe geaccrediteerd organisme, zoals ISIB. Dergelijke certificatie wordt afgeleverd op basis van een opleiding en een praktische proef, waarin het correct lezen en toepassen van de plaatsingsvoorschriften wordt geëvalueerd.

Door het aanbrengen van het ISIB-label, d.i. een transparant plaatje met de vermelding van het certificatenummer van de plaatser van onderstaande vorm (diameter: 22 mm), dat bovenop het BENOR/ATG-label wordt aangebracht, en het afleveren van een plaatsingsattest, verzekert de gecertificeerde plaatser dat de plaatsing van het deurgeheel conform § 6 van deze goedkeuring werd uitgevoerd en neemt deze laatste hiervoor ook de verantwoordelijkheid.



Door het aanbrengen van dit label, onderwerpt de gecertificeerde plaatser zich aan een periodieke controle uitgevoerd door het certificatie-organisme.

2 Voorwerp

2.1 Toepassingsdomein

Brandwerende enkele, dubbele, sectionale en telescopische schuifdeuren; enkele, telescopische en sectionale hefdeuren:

- met een brandwerendheid van één uur (Rf 1 h), bepaald op basis van proeven volgens NBN 713.020 (Uitgave 1968) en addendum 1 van deze norm (Uitgave 1982).
- behorend tot volgende categorieën:
 - **enkele schuifdeuren** in silicaat, eventueel met staalplaat bekleed (figuur 1a), zie goedkeuringspublicatie ATG 2116-A
 - **dubbele schuifdeuren** in silicaat, eventueel met staalplaat bekleed (figuur 1b), zie goedkeuringspublicatie ATG 2116-B
 - **sectionale schuifdeuren** in silicaat, eventueel met staalplaat bekleed (figuur 1c), zie goedkeuringspublicatie ATG 2116-C
 - **telescopische schuifdeuren** in silicaat, eventueel met staalplaat bekleed (figuur 1d), zie goedkeuringspublicatie ATG 2116-D
 - **enkele hefdeuren** in silicaat, eventueel met staalplaat bekleed (figuur 1e), zie goedkeuringspublicatie ATG 2116-E
 - **telescopische hefdeuren** in silicaat, eventueel met staalplaat bekleed (figuur 1f), zie goedkeuringspublicatie ATG 2116-F
 - **sectionale hefdeuren** in silicaat, eventueel met staalplaat bekleed (figuur 1g), **onderhavige goedkeuringspublicatie ATG 2116-G**
- waarvan de prestaties werden bepaald op basis van proeven volgens STS 53.1 (uitgave 2006).

Deze deuren worden geplaatst tegen muren uit metselwerk of beton met een minimale dikte van 90 mm en voldoende mechanische stabiliteit voor de bevestiging van het geleidingsmechanisme.

Wanneer deuren in serie geplaatst worden, dienen zij onderling gescheiden te zijn door een penant die tenminste dezelfde eigenschappen inzake brandwerendheid en mechanische stabiliteit heeft als de wand waarin ze geplaatst zijn.

De muuropeningen moeten voldoen aan de voorschriften van § 6.1 om de deuren te kunnen plaatsen volgens de voorwaarden opgelegd in § 6.

De vloerbekleding in de muuropeningen is hard en vlak zoals tegels, parket, beton of linoleum.

2.2 Merking en controle

Deze deuren maken het voorwerp uit van de geïntegreerde procedure BENOR/ATG, waardoor de fabrikant de machtiging tot gebruik van het hieronder voorgestelde BENOR/ATG-merk bekomt. Volgens § 53.1.6. van STS 53.1-deuren worden de deuren vrijgesteld van de technische opleveringsproeven vóór de uitvoering.

Het BENOR/ATG-merk (diameter: 22 mm) heeft de vorm van een dun zelfklevende label volgens onderstaand model:



Het wordt aangebracht op de zijkant dichtst bij de opening van één van de verticale zwelatten.

Indien de omlijstingelementen voorzien zijn van schuimvormend product om de brandwerendheid van de deur te verzekeren, worden ze door bovenstaand label of op een door ANPI aanvaarde manier van een merk voorzien. Deze elementen worden samen met de deurvleugel geleverd.

Enkel door het aanbrengen van het BENOR/ATG-merk op de deurvleugel, verzekert de fabrikant dat dit element werd vervaardigd overeenkomstig de beschrijving van het bouwelement in de onderhavige goedkeuring, d.w.z.:

Element	Conform paragraaf
Materialen	3
Deurvleugel	4.7.1
Omlijsting ⁽¹⁾	4.7.2
Ophangmechanisme en beslag ⁽²⁾	4.7.3
Toebehoren ⁽³⁾	4.7.4
Afmetingen	4.7.1.8
⁽¹⁾ : Indien het leveringsdocument vermeldt "Deur + omlijsting".	
⁽²⁾ : Indien het leveringsdocument vermeldt "+ hang- en sluitwerk" (geleidingsmechanisme en/of sluitwerk).	
⁽³⁾ : Indien deze op het leveringsdocument vermeld zijn.	

2.3 Levering en controle op de bouwplaats

Elke levering van BENOR/ATG-deuren moet vergezeld zijn van een exemplaar van de goedkeuringspublicatie voor het geleverde deurcategorie teneinde de opleveringscontroles na plaatsing toe te laten.

Deze controles op de bouwplaats omvatten:

- de controle van de aanwezigheid van het BENOR/ATG-merk op de deurvleugel,
- de controle van de overeenkomstigheid van de elementen beschreven in onderstaande tabel,
- de controle van de overeenkomstigheid van de plaatsing met de beschrijving van deze goedkeuring.

De controles vermeld in punten 2 en 3 omvatten in het bijzonder:

Element	Te controleren volgens paragraaf
Omlijsting- en plaatsingsmaterialen	3
Omlijsting	4.7.2
Ophangmechanisme en beslag	4.7.3
Toebehoren ⁽⁴⁾	4.7.4
Afmetingen	4.7.1.8
Plaatsing	6
⁽⁴⁾ : Indien deze op het leveringsdocument vermeld zijn	

2.4 Bemerkingen met betrekking tot bestek voorschriften

De brandwerende deuren beschikken over bijzondere eigenschappen die hen toelaten om in gesloten toestand de brandwerende eigenschappen van de muur waarin zij geplaatst zijn te vervullen.

Deze bijzondere prestaties kunnen in het algemeen enkel bekomen worden door een specifieke constructie van de deur en hangen af van de zorg waarmee de plaatsing van het ganse deurelement gebeurt (zie § 2.3 "Levering en controle op de bouwplaats").

Hieruit volgt dat de elementen van de deur (vleugel, omlijsting, hang- en sluitwerk, afmetingen, enz.) gekozen moeten worden binnen de beperkingen van onderhavige goedkeuring (zie § 2.3 "Levering en controle op de bouwplaats").

3 Materialen ⁽⁵⁾

De merknaam en de karakteristieken van elk der samenstellende materialen zijn gekend door het BENOR/ATG bureau. Ze worden steekproefsgewijze geverifieerd door een afgevaardigde van de door ANPI aangeduide inspectie-instelling.

3.1 Deurpaneel

- fiber- of calcium silicaatplaten
- hardhout of sparenhout
- rotswol
- schuimvormend product in PVC mantel
- gegalvaniseerde, verzinkte of roestvrije staalplaat (dikte max. 1 mm)
- aluminiumplaten (dikte max. 1 mm)
- profielen in PVC, staal of aluminium

3.2 Omlijsting

- fibersilicaatplaat
- schuimvormend product in PVC mantel, breedte 45 mm
- profielen in gegalvaniseerde, verzinkte of roestvrije staalplaat
- aluminium of PVC -profielen

3.3 Hang- en sluitwerk

- rails uit koudgewalst staal
- loopwielen, draagplaten, draagbeugels, bevestigingsprofielen uit staal
- inbouw- en opbouwhandgrepen
- toebehoren

4 Elementen ⁽⁵⁾

4.1 Enkele schuifdeur

Zie goedkeuringspublicatie ATG 2116A

4.2 Dubbele schuifdeur

Zie goedkeuringspublicatie ATG 2116-B

4.3 Enkele of dubbele sectionale schuifdeur

Zie goedkeuringspublicatie ATG 2116-C

4.4 Telescopische schuifdeur

Zie goedkeuringspublicatie ATG 2116-D

⁽⁵⁾: De toegelaten afwijkingen op de vermelde karakteristieken van de materialen bij werfcontroles zijn weergegeven in onderstaande tabel:

Materiaalkarakteristiek	Toegestane afwijking
Afmetingen hout	± 1 mm
Dikte fibersilicaatbekleding	± 0,5 mm
Dikte metaal	± 0,2 mm
Volumemassa	- 10 %

4.5 Enkele hefdeur

Zie goedkeuringspublicatie ATG 2116-E

4.6 Telescopische hefdeur

Zie goedkeuringspublicatie ATG 2116-F

4.7 Sectionale hefdeur

4.7.1 Deurvleugel

Een sectionale hefdeur is opgebouwd uit verschillende boven elkaar geplaatste modules. Elke module bestaat uit:

4.7.1.1 Kaders

Eén kader of een reeks kaders in hardhout of sparrenhout bestaande uit horizontale regels en verticale stijlen.

4.7.1.2 Dagvlakken

De dagvlakken van deze kaders evenals de smalle kanten worden bekleed met één laag fiber- of calciumsilicaatplaten. Deze platen worden op het kader gelijmd en mechanisch bevestigd om de 100 mm met behulp van stalen nieten of schroeven. De randen van de platen moeten steeds op een hout balk vallen en bevestigd worden.

4.7.1.3 Isolatie

In de holle ruimte tussen de silicaatplaten wordt één laag rotswolplaten aangebracht.

4.7.1.4 Schuimvormend product

De onderste smalle kant van elke module is voorzien van een laag schuimvormend in PVC-mantel voor de afsluiting tussen de modules onderling en de afsluiting met de vloer. Wanneer er een omlijsting voorzien is op de 4 zijden (zie § 4.7.2), is er geen schuimvormend product nodig op de onderste smalle kant. De horizontale smalle kanten van de modules kunnen eventueel worden uitgerust met een zelfklevende tochtband.

4.7.1.5 Bekledingsplaten en profielen

Gegalvaniseerd, verzinkte of roestvrije staalplaten (max. dikte: 1 mm), evenals aluminiumplaten (max. dikte: 1 mm), kunnen facultatief aangewend worden als bekledingsplaten. De bekledingsplaten worden aansluitend tegen elkaar gelijmd op de dagvlakken met contactlijm. Langs de muurzijde worden de bekledingsplaten onderbroken ter plaatse van de omlijstingslatten.

De onderste, bovenste en facultatief de verticale smalle kanten van de modules worden afgewerkt met profielen in gegalvaniseerd, verzinkt of roestvrij staal, aluminium of PVC.

De bekledingsplaten kunnen eventueel voorzien worden van een verflaag. De deurvleugels mogen afgeschilderd worden over hun totale oppervlakte.

Bijkomende PVC- of textielbekledingen (max. dikte: 1,5 mm) mogen op dezelfde wijze als de staalplaatbekleding aangebracht worden.

4.7.1.6 Beglazing (Figuur 4c)

Elke module kan desgevallend door de fabrikant worden voorzien van één rechthoekige brandwerende beglazing. De beglazing moet steeds begrensd zijn door een kader in hout en moet omringd zijn door een volle sectie met een minimum breedte van 105 mm. De maximale afmetingen (breedte x hoogte) van de beglazing bedragen 400 mm x 300 mm van onderstaand type:

Type	Dikte (mm)
Pyrobel	21
Pyrobel	26,6

De glaslatten bestaan uit hout of fibersilicaat. De glaslatten worden bekleed met profielen uit geplooid staalplaat, aluminium of PVC.

De beglazing in de deurvleugel wordt steeds door de fabrikant van de deurvleugel geplaatst.

4.7.1.7 Brandwerend rooster

In de module mag door de fabrikant van de deurvleugel eventueel een brandwerende ventilatierooster met horizontale lamellen aangebracht worden.

De maximale afmetingen (breedte x hoogte) van de rooster bedragen 400 mm x 300 mm.

De rooster moet steeds begrensd worden door een houten kader. Langs de muurzijde wordt de rooster vastgehouden door de silicaatplaat van het dagvlak en langs de zijde het verst van de muur door een silicaat strook.

4.7.1.8 Afmetingen

Dikte van het deurblad zonder bekleding ± 75 mm.

De minimum en maximum hoogte van elke module worden gegeven in onderstaande tabel:

	Minimum (mm)	Maximum (mm)
Hoogte	190	605

Het verschil in hoogte tussen de deurvleugels van een sectionale hefdeur bedraagt maximaal 250 mm.

De bovenzijde van de bovenste module wordt steeds voorzien van een labyrintconstructie in staal. Deze labyrintconstructie bestaat uit onderbroken (max. lengte 2 m) stalen L-profielen (sectie: 110 x 25 x 4 mm), die op bovenzijde van de bovenste module zijn bevestigd en in metalen J- (sectie: 40 x 26 x 25 x 4 mm) profielen grijpen, die tegen de muur zijn bevestigd (max. afstand: 400 mm) (figuur 27).

De afmetingen van de muuropening dienen binnen de volgende uiterste waarden te liggen.

4.7.1.8.1 Zonder ondersteuning

Maximale afmetingen van de muuropening:

- Breedte ≤ 2500 mm
- Hoogte ≤ 6000 mm

4.7.1.8.2 Met ondersteuning

Maximale afmetingen van de muuropening:

- Breedte ≤ 6000 mm
- Hoogte ≤ 6000 mm

4.7.2 Omlijsting

De omlijsting bestaat uit een continue strook, bevestigd tegen het dagvlak van de muur, langs de twee opgaande zijden en de bovenzijde van de muuropening.

De omlijsting is samengesteld uit:

- een U-profiel in staal of PVC (dikte: 1 mm, buitenafmetingen: 48 mm x 30 mm)
- fiber- of calciumsilicaatstroken

- schuimvormend product in PVC mantel, breedte 45 mm.

Ze wordt tegen de muur bevestigd. Om de oneffenheden in de muur op te vangen, wordt er tussen de muur en de omlijsting rotswol of keramische wol samengedrukt.

In geval dat de onderkant van de deurleugel zich niet op vloerniveau bevindt, wordt de omlijsting aan de 4 zijden voorzien (figuren 18a en 18b). In dit geval sluit de hefdeur dicht tegen een aanslag bestaande uit een houten balk bekleed langs 3 zijden met silicaatstroken die tegen de muur wordt geschroefd met behulp van versterkte L- profielen.

4.7.3 Ophangmechanisme en beslag

De horizontale modules zijn onderling verbonden door middel van stalen scharnieren (figuur 28). De afstand tussen twee scharnieren is max. 90 cm. Aan de buitenzijden, links en rechts, worden twee bijkomende scharnieren geplaatst (figuren 26 en 29). Op deze scharnieren worden twee profielen bevestigd waarin het loopwiel wordt gemonteerd (figuur 30). Een stalen rail, licht overhellend (max. helling 5 %), geleidt het loopwiel (figuur 31). Deze rail heeft één rechte en één afgeronde hoek. De rechte hoek bevindt zich langs de muurzijde. De rail wordt bevestigd met draadstangen in RVS of met laagbolkopbouten en moeren op hoekprofielen (figuur 32). De hoekprofielen worden op de muur bevestigd met behulp van uitzettingsbouten. Waar de rail verticaal loopt, wordt tot aan de bovenzijde van de muuropening één hoekprofiel geplaatst ter hoogte van ieder loopwiel, (deur in volledig gesloten stand). Boven de muuropening wordt een hoekprofiel geplaatst om de 1.000 mm. Waar de rail horizontaal loopt wordt deze om de 500 mm bevestigd.

De onderste module is langs beide zijden voorzien van een valbeveiliging bij kabelbreuk (figuur 33). Bij kabelbreuk grijpt deze valbeveiliging in een profiel met uitsparingen (figuur 34) dat geplaatst wordt naast de verticale rail vanaf de vloer tot hoogte onderkant deur in open stand (figuur 35).

De details in verband met het gebruikte geleidingssysteem worden weergegeven in tabel 4.

Het doorbuigen van de modules in horizontale stand wordt vermeden door het plaatsen van kokerprofielen (figuur 36) (minimum afmetingen: 80 x 80 x 4 mm) met ondersteuningwielen. Deze ondersteuning van horizontale modules wordt enkel toegepast voor muuropeningen met een breedte groter dan 2500 mm. Het aantal kokerprofielen wordt bepaald in functie van het aantal horizontale modules in open stand. Vanaf 3 horizontale modules wordt 1 kokerprofiel voorzien. Per 2 bijkomende horizontale modules wordt een extra kokerprofiel voorzien.

Op de kokerprofielen worden in het midden beugels (figuur 37) gelast waarin ondersteuningwielen bevestigd worden. Indien de modules in het midden met elkaar verbonden zijn door scharnieren, worden op ieder kokerprofiel telkens twee ondersteuningwielen geplaatst, één ter hoogte van de linker en rechter zijde van het middelste scharnier. Indien in het midden van de modules geen scharnieren aanwezig zijn, worden op de kokerprofielen telkens in het midden één ondersteuningwiel geplaatst. De modules van de poort zijn ter plaatse van deze wielen voorzien van een vlakke stalen of aluminium plaat , dikte: max. 1 mm (figuur 38).

4.7.4 Toebehoren

De hierboven beschreven deurleugels mogen voorzien zijn van de volgende toebehoren (tenzij door reglementaire bepalingen verboden):

- rubberen doppen, ingebouwd in de onderste smalle kant, diameter 25 mm. De dikte van de doppen wordt zodanig gekozen dat de maximum speling van 5 mm tussen vloer en deurleugel (in gesloten toestand) behouden blijft.
- tochtstrippen in kunststof.

- opgevezen deurtrekkers in metaal of in kunststof op het dagvlak het verst van de muur.
- opbouwsystemen voor elektromagnetische sluiting.
- dispositieven voor het afremmen van de sluitsnelheid in opbouw.
- opgebouwde systemen voor het motoriseren van de poorten.
- andere kleine opbouwsystemen voor vergrendeling, eindeloopdetectie, identificatie.

De bevestiging van deze toebehoren mag gebeuren met een bevestigingsmiddel (schroeven, nagels, nieten, ...) dat maximaal 35 mm diep in het deurblad indringt.

5 Vervaardiging

De deurleugels worden vervaardigd in de productiecentra die aan het bureau zijn meegedeeld en die zijn vermeld in de controleovereenkomst afgesloten met ANPI, en worden gemerkt zoals beschreven in § 2.2.

De levering omvat steeds deurleugel, omlijsting en geleidingsmechanisme.

6 Plaatsing

De deuren dienen opgeslagen, behandeld en geplaatst te worden zoals voorzien in STS 53.1 voor gewone binnendeuren, rekening houdend met onderstaande plaatsingsvoorschriften.

De plaatsing van de deuren in muren in metselwerk, beton of cellenbeton dient te worden uitgevoerd overeenkomstig de voorschriften van onderstaande paragrafen.

De spelingen voorgeschreven in § 6.5 dienen te worden gerespecteerd.

6.1 De muuropening

- Rond de muuropening moet een zone van ca. 20 cm voorzien zijn bestaande uit degelijk metselwerk of beton. Dit muurdeel dient perfect loodrecht te zijn om de sluitlatten met de schuimvormende producten te kunnen plaatsen zodat de spelingen vermeld in § 6.5 kunnen gerespecteerd worden.
- Er dient rekening mee gehouden te worden dat metalen omkragingsprofielen rond de muuropening de dagopening voor de hefdeuren vergroten zowel in de breedte als in de hoogte.
- De vloer dient over de volledige breedte van de deurleugel voldoende vlak te liggen zodat de speling tussen de deurleugels en de vloer in gesloten toestand kan worden gerespecteerd.
- Voor een degelijke ophanging van het schuifmechanisme is het noodzakelijk dat de nodige draagkracht verzekerd is voor het linteel en de overige draagpunten links, en/of rechts van en/of boven de muuropening, afhankelijk van het type deuruitering.
- Een exacte afwerking van de muuropening verzekert de goede werking van de schuifdeur.

6.2 Plaatsing van de omlijsting

De verdikkingen van de muur worden, voor het aanbrengen van de bekleding tegen de muur bevestigd met behulp van schroeven en bijhorende pluggen.

De omlijstingen zijn conform met § 4.7.2.

Zij worden haaks en loodrecht tegen het muurvlak geschroefd d.m.v. schroeven doorheen de fibersilicaatstrook en om de ca. 300 mm bevestigd in het metselwerk, beton met pluggen of in de verdikkingen met houtschroeven. De schroefkoppen worden verdoken door de strook schuimvormend product die na de plaatsing van de fibersilicaatstroken verlijmd wordt op het zichtbare vlak van de fibersilicaatstrook.

Bij oneffenheden in de muur of bij doorlopende voegen van het metselwerk wordt in de ruimte tussen de omlijsting (of de verdikking) en de muur een strook rotswol of minerale wol samengedrukt, zodanig dat de vereiste brandwerendheid kan verzekerd worden.

6.3 Plaatsing van het ophangmechanisme

Het ophangmechanisme wordt steeds door de fabrikant van de deurvleugels en de omlijsting meegeleverd.

Het ophangmechanisme dient in overeenstemming met de voorschriften van de tabel in bijlage, in functie van het totaalgewicht van de deurvleugel te worden bepaald, zie tabel 4 "ophangmechanisme voor sectionale hefdeuren".

Bij de plaatsing van het ophangmechanisme dienen de opgegeven afstanden tussen de bevestigingspunten gerespecteerd te worden.

De geleidingsrails dienen perfect te worden geplaatst, waarbij de geleidingsrails een maximale helling van 5% mag vertonen tegenover van het kadervlak gevormd door de reeds geplaatste omlijstingslatten.

6.4 Plaatsing van de deurvleugel

Het merk van overeenkomstigheid BENOR-ATG wordt aangebracht op de omlijsting. De modules worden stuk voor stuk in het railmechanisme gemonteerd zodoende dat de spelingen t.o.v. de omlijsting voldoen aan deze voorgeschreven in § 6.5.

Het insnijden, uitsnijden, doorboren, inkorten, versmallen, verhogen of verbreden van de deurvleugel is niet toegelaten. Deze bewerkingen mogen enkel door de fabrikant uitgevoerd worden.

6.5 Speling

De maximaal toegelaten spelingen worden gegeven in onderstaande tabel.

De maximaal toegelaten speling tussen de deurvleugel en de vloer dient bij de deur in gesloten toestand over de volledige dikte van de deurvleugel te worden gerespecteerd.

Hiertoe dient de vloer onder de deur voldoende vlak te zijn. Hij dient door de bedrijven verantwoordelijk voor de nivellering van de vloer zodanig uitgevoerd te worden dat het verschil tussen het laagste en hoogste punt van de vloer onder de deur (zone 1 in fig. 40) niet groter is dan de maximaal toegelaten speling tussen de deurvleugel en de vloer.

Maximaal toegelaten spelingen	
	(mm)
Tussen deurvleugel en omlijsting	7
Tussen deurvleugel en vloer	8

De vloerbekleding dient hard en vlak te zijn, zoals tegels, parket, beton of linoleum.

De spelingen worden gemeten met een kaliber met een breedte van 10 mm.

6.6 Ingebruikstelling

De plaatser moet bij de ingebruikstelling van de poort nagaan of de beweging correct verloopt. De plaatser dient de poort 30 cycli te laten lopen. Dit dient schriftelijk vermeld te worden op het plaatsingsattest.

6.7 Veiligheid – aanbevelingen in verband met veiligheid van personen

Om de veiligheid van de gebruiker te kunnen verzekeren dienen de bedieningskrachten en snelheden beschreven in de desbetreffende Europese normen te worden gerespecteerd.

Deze normen geven voorschriften in verband met maximaal toegelaten snelheden, openingskrachten en afremkrachten. (zie onderstaande tabel):

Algemene veiligheidsvoorschriften:

	Manueel	Gemotoriseerd
1	Max. openingskracht: 260 N	
2	Max. sluitsnelheid gedurende de laatste 0,5 m (2,5 m bij verticaal schuivende deuren): 0,3 m/s	Max. sluitsnelheid gedurende de laatste 0,5 m (2,5 m bij verticaal schuivende deuren): 0,3 m/s
3	Beveiliging tegen inklemming van personen: max. remkracht: 400 N	Beveiliging tegen inklemming van personen: automatische stop d.m.v. zonedetectie, ofwel max. remkracht: 400 N

Opmerking: punten 2 en 3 zijn ook van toepassing in de brandmode en bij spanningsuitval. De hefdeuren en sectionaalpoorten moeten voorzien zijn van een slappekabelbeveiliging.

Bij systemen met rubberen of synthetische aandrijfriemen, dient een branddetector of rookmelder, welke de deur in gesloten stand beveelt bij alarm, in de onmiddellijke nabijheid en aan beide zijden van de deuropening geplaatst te worden

Algemene voorschriften met betrekking tot brandbeveiliging:

De poort moet vanuit elke positie kunnen sluiten in geval van brand. Bovendien dient het sluitmechanisme van de poort door een voldoende gevoelig detectiesysteem in werking te worden gesteld, zodat de poort bij voldoende lage temperatuur sluit.

Hefdeuren, schuifdeuren of sectionaalpoorten mogen niet als evacuatieweg worden beschouwd. Indien de evacuatie langs deze weg dient te geschieden, dient naast de deur bijkomend een naar buiten draaiende deur als evacuatiemogelijkheid te worden voorzien.

6.8 Onderhoud

De correcte en efficiënte werking van de hefdeuren, sectionaal- en schuifpoorten dienen op regelmatige tijdstippen (volgens instructies van de fabrikant) te worden gecontroleerd en het nodige onderhoud dient regelmatig te worden uitgevoerd door bevoegde personen (fabrikant).

Dit onderhoud beoogt voornamelijk:

- het volledig en probleemloos sluiten van de deuren bij branddetectie door:
 - het vrijhouden van de loopweg
 - het onderhouden van rolmechanisme en looprail
 - het afregelen van de ophanging om optimale spelingen te bekomen in gesloten stand
- het onmiddellijk herstellen of vervangen door de fabrikant van alle eventuele beschadigde onderdelen van deurvleugels of ophangsystemen.

7 Prestaties

De prestaties van de hiervoor beschreven deuren werden vastgesteld op basis van de volgende normen.

7.1 Brandwerendheid

NBN 713.020 "Weerstand tegen brand van bouwelementen", uitgave 1968 en addendum 1, uitgave 1982 – Rf 1h.

7.2 Prestaties volgens STS 53.1 "Deuren"

De proeven werden uitgevoerd volgens de STS 53.1-specificaties "Deuren" (uitgave 2006).

7.2.1 Dimensionele eisen

7.2.1.1 Afwijkingen op afmetingen en haaksheid

Volgens NBN EN 951 en NBN EN 1529: klasse 2

7.2.1.2 Afwijkingen op vlakheid

Volgens NBN EN 952 en NBN EN 1530: klasse 2

7.2.2 Functionele eisen

7.2.2.1 Weerstand tegen verticale hoekbelasting

Volgens NBN EN 947 en NBN EN 1192: niet van toepassing op hefdeuren

7.2.2.2 Weerstand tegen statische torsie

Volgens NBN EN 948 en NBN EN 1192: niet van toepassing op hefdeuren

7.2.2.3 Weerstand tegen schokken van zachte en zware voorwerpen

Volgens NBN EN 949 en NBN EN 1192: voor deze proef voldoet de deur aan de eisen van klasse 2

7.2.2.4 Weerstand tegen harde schokken

Volgens NBN EN 950 en NBN EN 1192: voor deze proef voldoet de deur aan de eisen van klasse 2

7.2.2.5 Cyclusproeven openen – sluiten

- Volgens STS 53.1: 8000 cycli
- Volgens EN 1191: niet van toepassing op hefdeuren

7.2.2.6 Bestandheid tegen hygrothermische verschillen

Volgens NBN EN 952, NBN EN 1121 en NBN EN 1530: sollicitatieniveau b: klasse 1

7.3 Besluit

Sectionale hefdeuren WINLOCK Rf 1 h		
Prestatie	Klasse STS 53.1	EN-normen
Brandwerendheid	Rf 1 h	
Afmetingen en haaksheid	D2	2
Vlakheid	V2	2
Mechanische weerstand	M2	2
Gebruiksfrequentie	8000 cycli	NVT
Bestandheid tegen hygrothermische verschillen (sollicitatieniveau: b)	HbV1	1

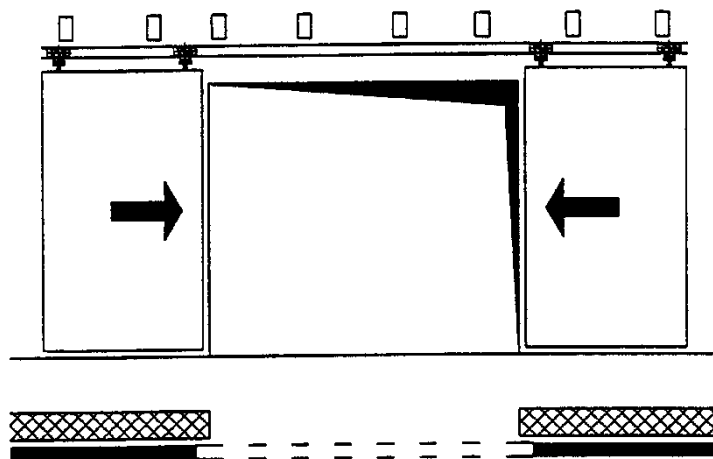
8 Tabellen

Tabel 4 – Ophangmechanisme voor sectionale hefdeuren

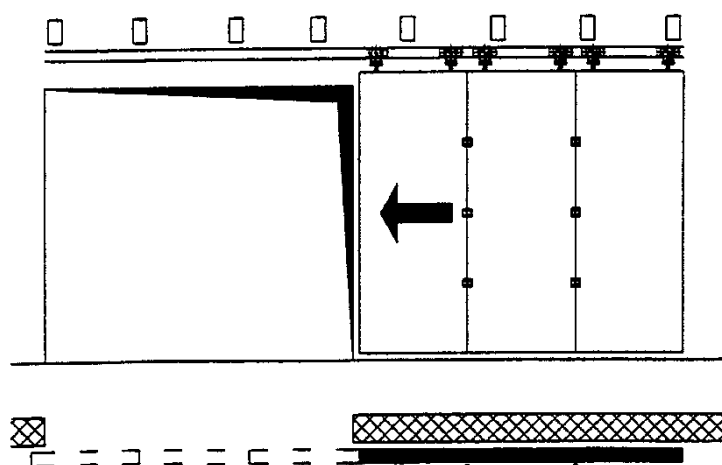
Max. gewicht van het deurblad in kg	700
Scharnier	1510 SP
Geleidingswiel	7083 ASL
Profiel voor geleidingswiel	7054/3
Rail	7080/600
Railbocht	7081C
Bevestigingshoeken	Rob 130
Rail voor valbeveiliging	7086
Valbeveiliging bij kabelbreuk	7088
Verbindingsstukken	7151
Wiel tegen doorbuiging	HTH 60x60
Kokerprofiel	80x80x4

9 Figuren

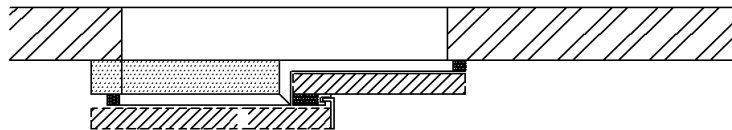
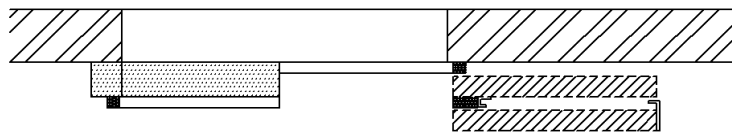
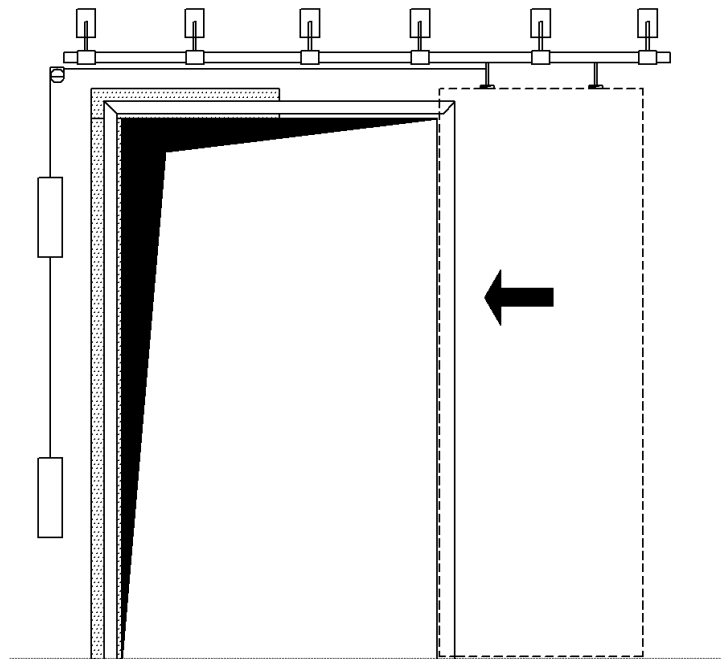
Figuur 1a: Enkele schuifdeur



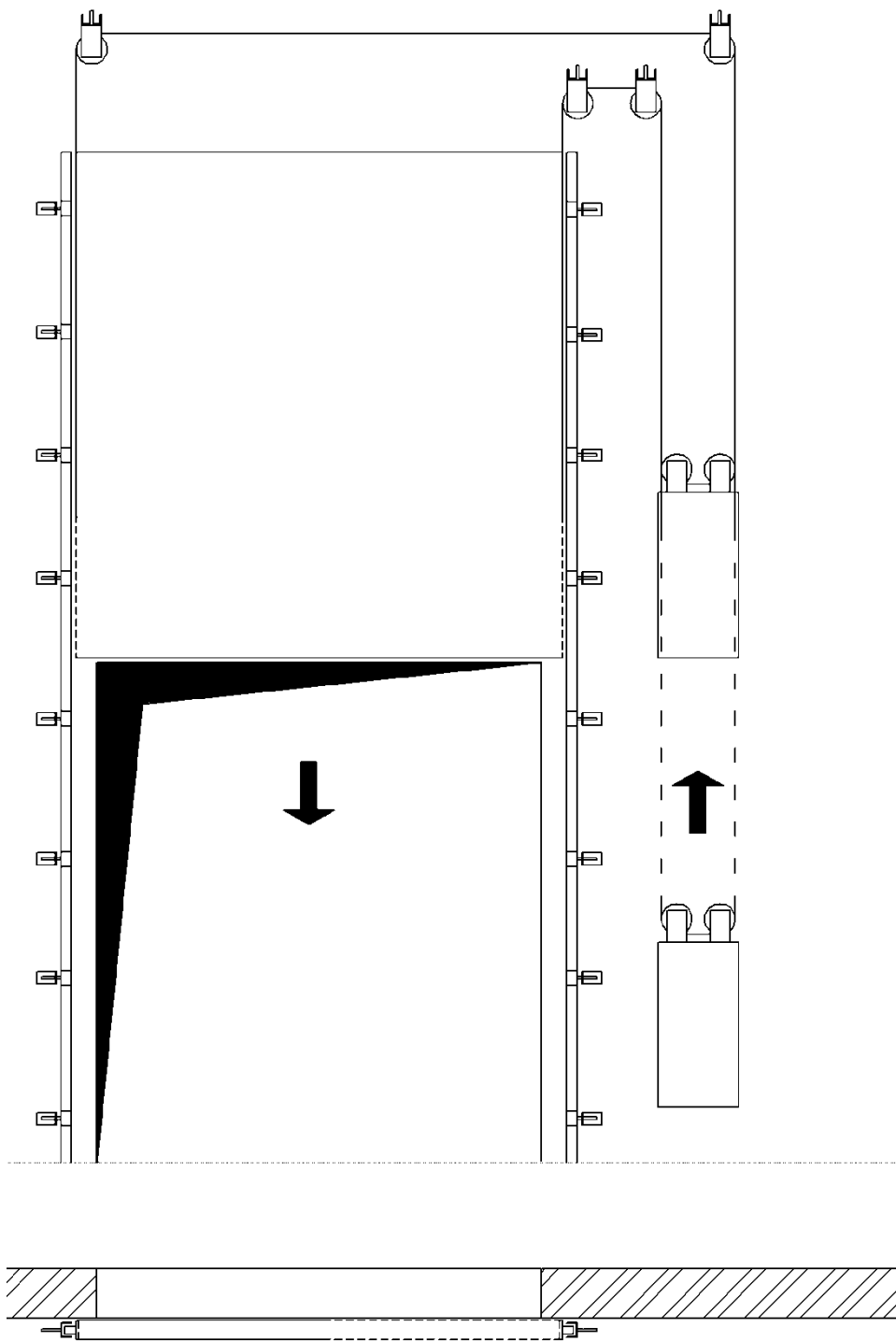
Figuur 1b: Dubbele schuifdeur



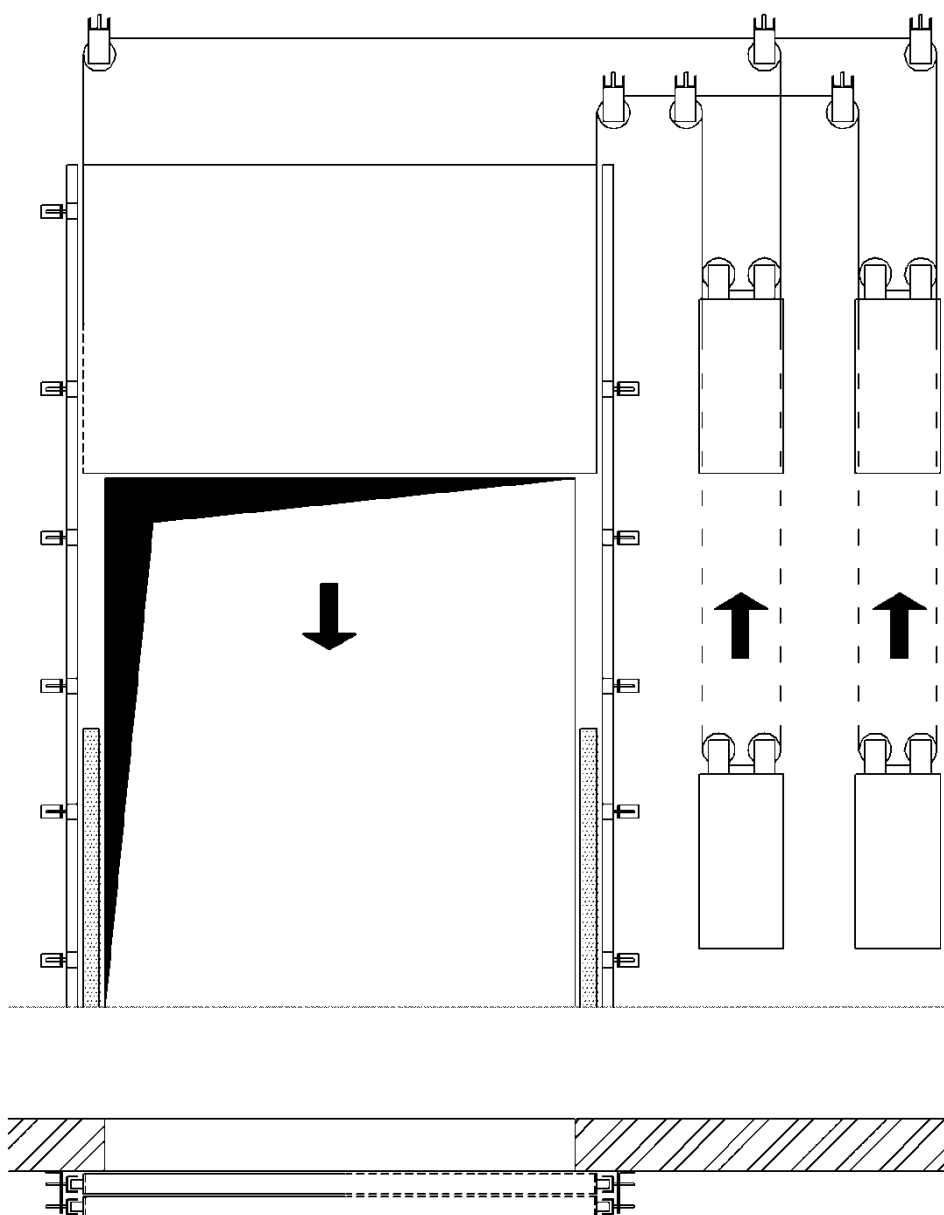
Figuur 1c: Sectionale deur horizontaal verschuivend



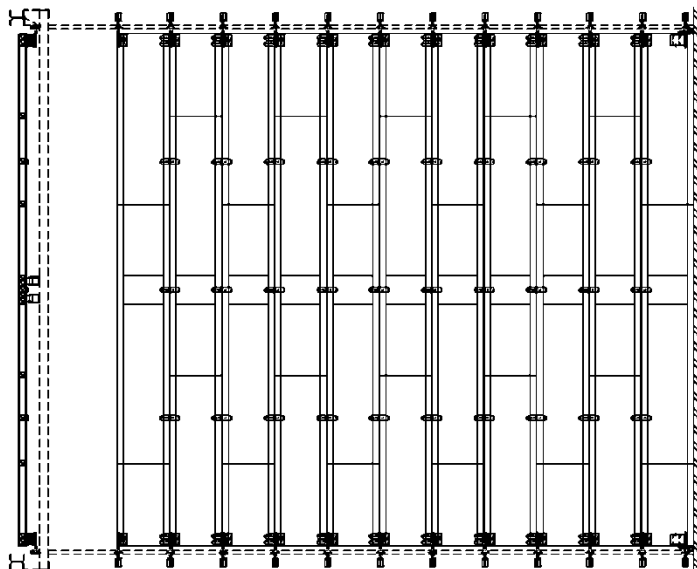
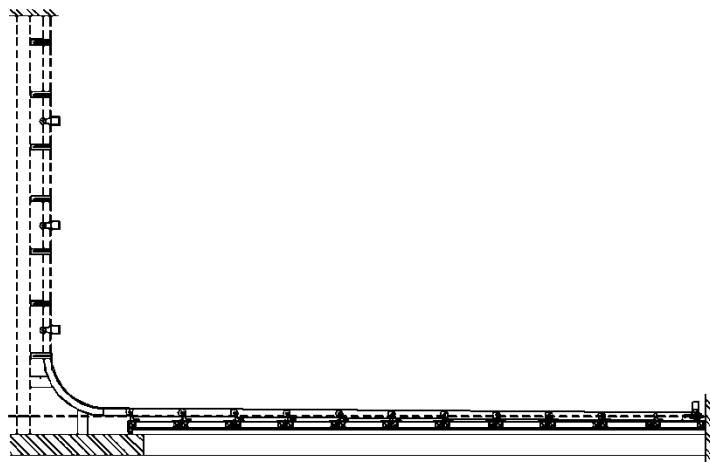
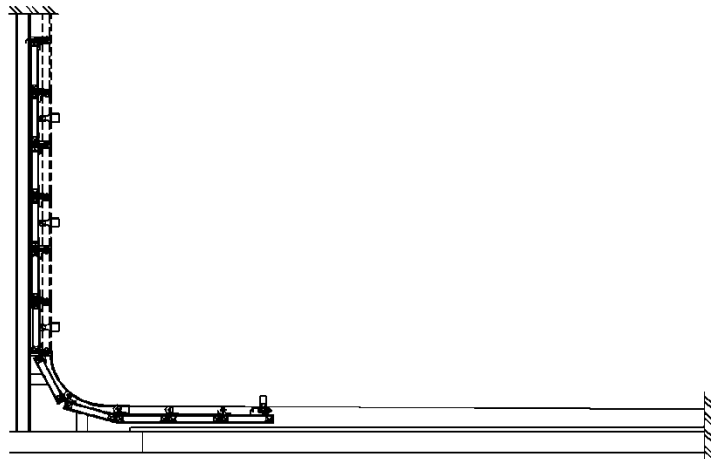
Figuur 1d : telescopische schuifdeur



Figuur 1e : hefdeur



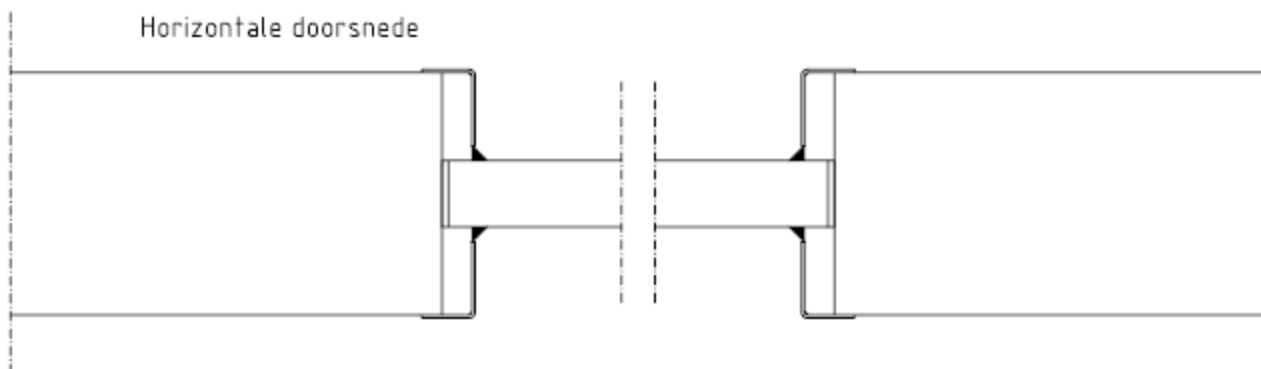
Figuur 1f : telescopische hefdeur



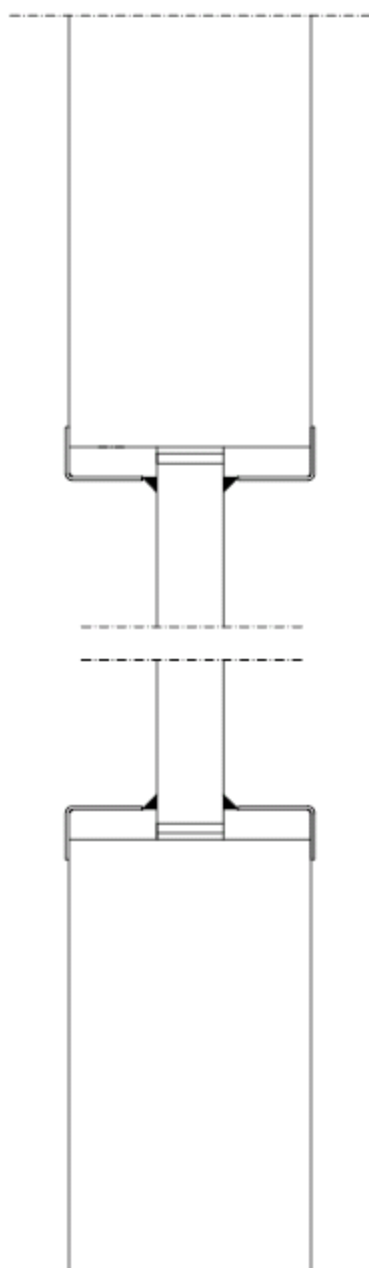
Figuur 1g : sectionale hefdeur

Fig. 4c : Brandwerende beglazing

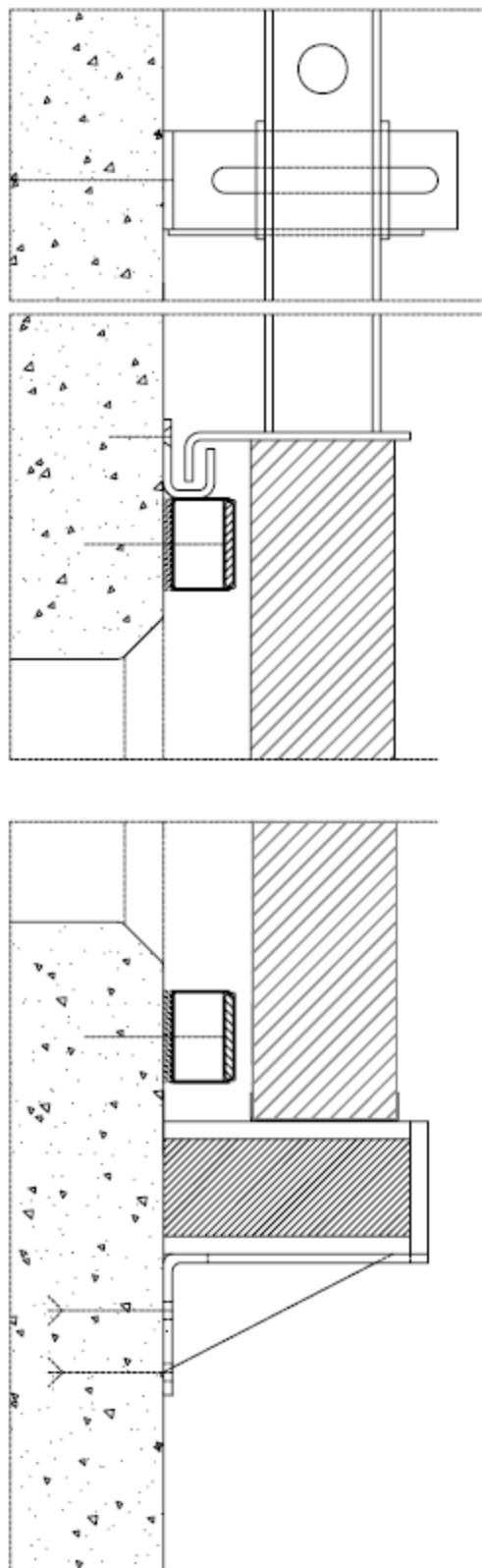
Horizontale doorsnede



Vertikale doorsnede



figuur 18a
Omlijsting
Bevestiging in beton

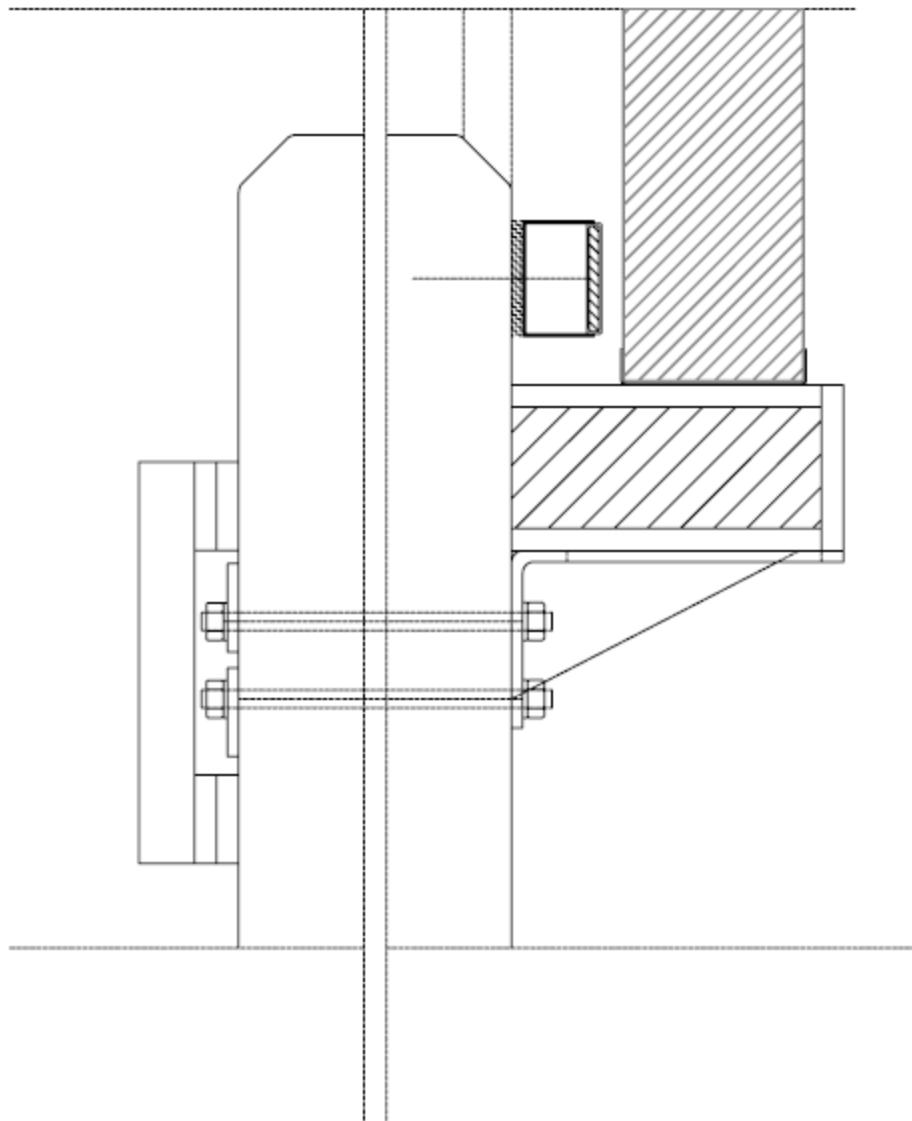


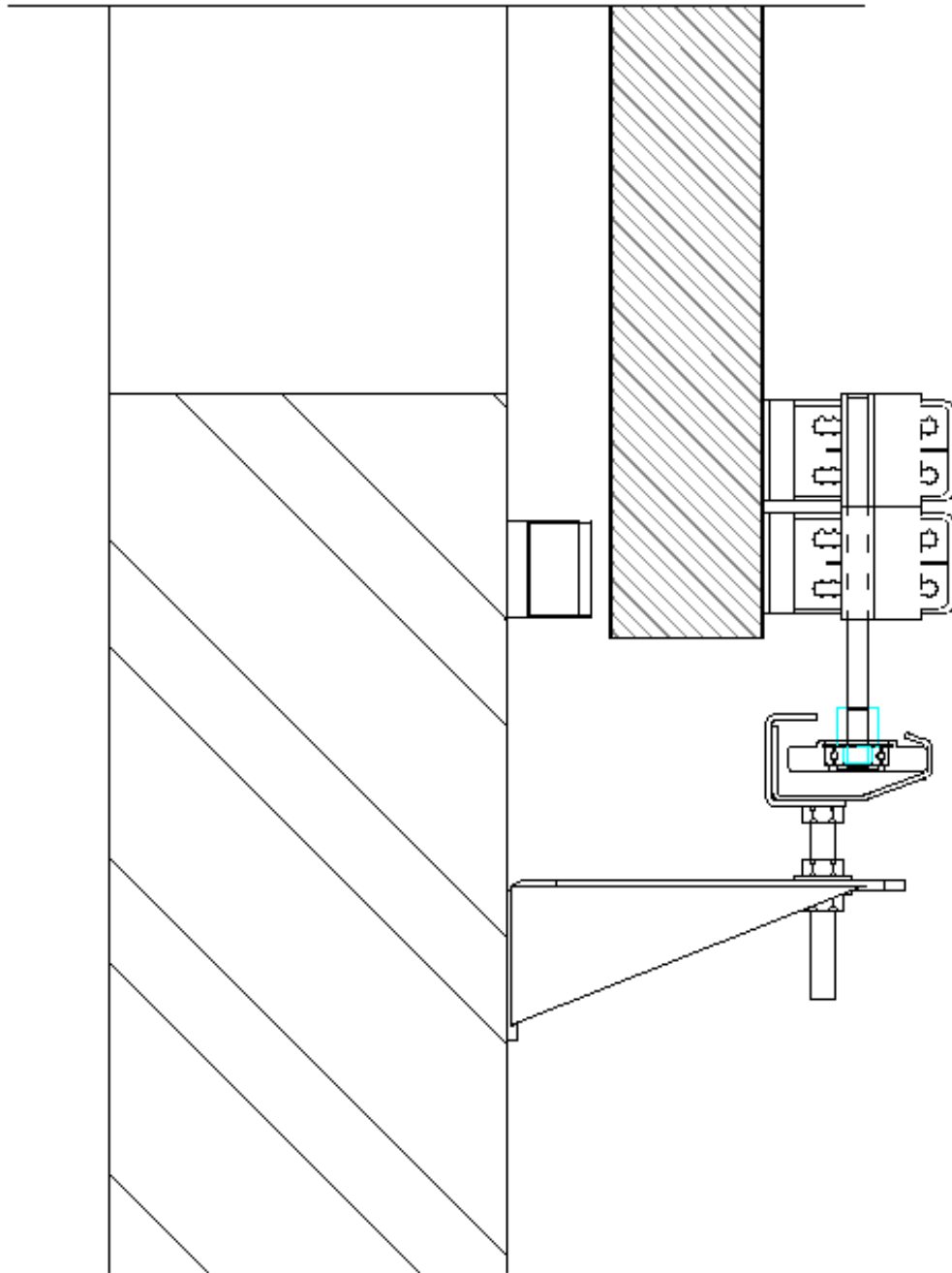
figuur 18b

Omlijsting

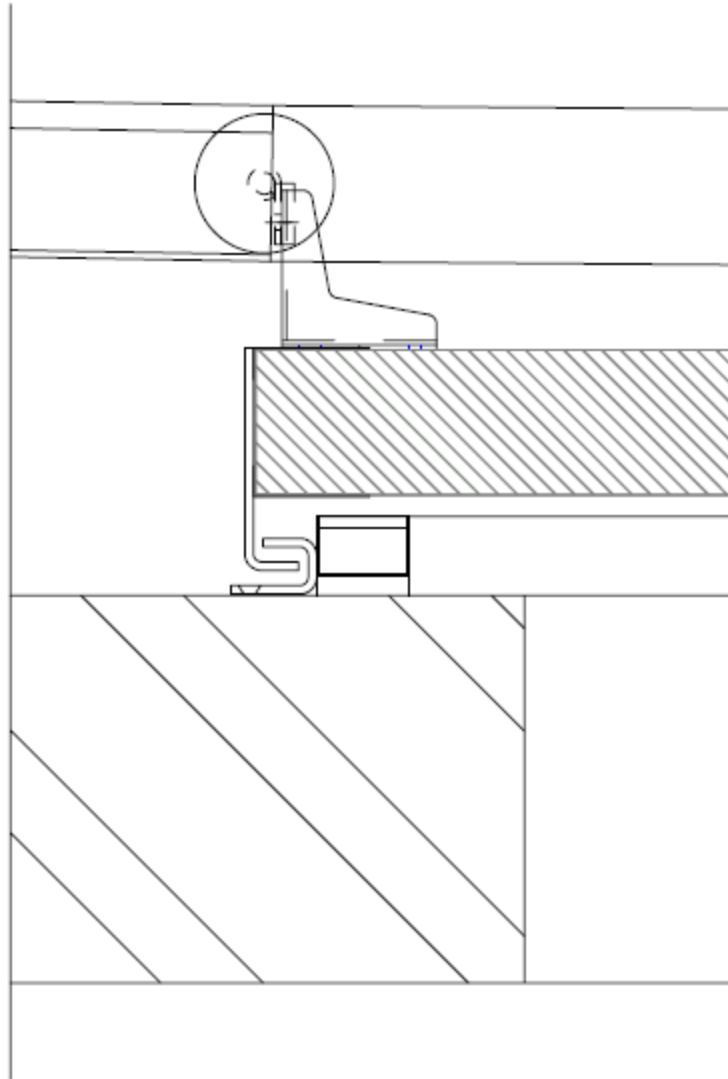
Bevestiging in cellenbeton

Vertikale doorsnede

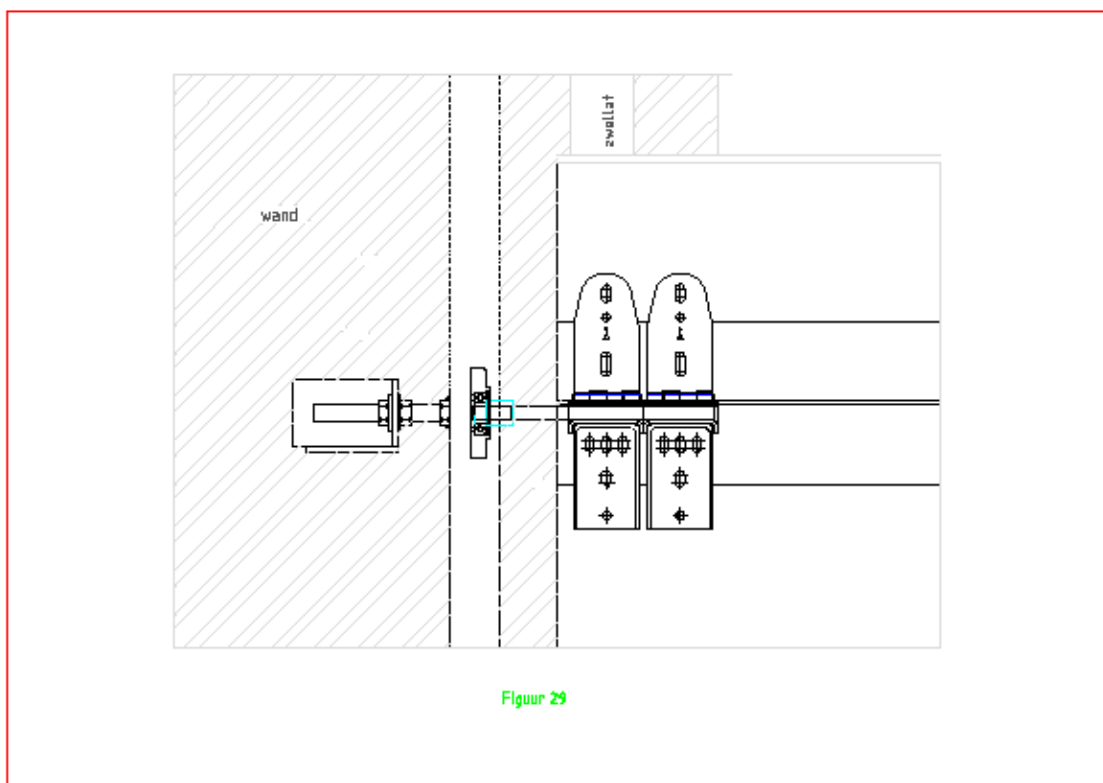
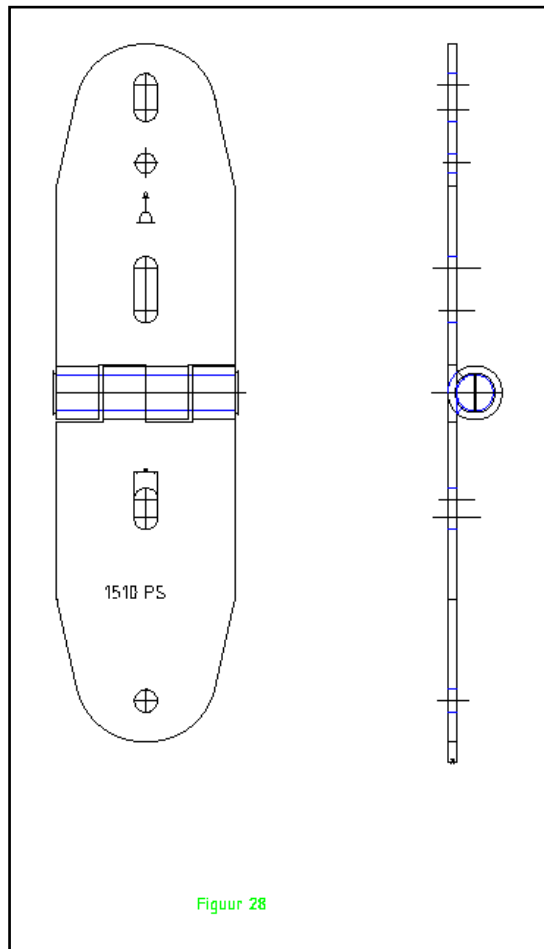


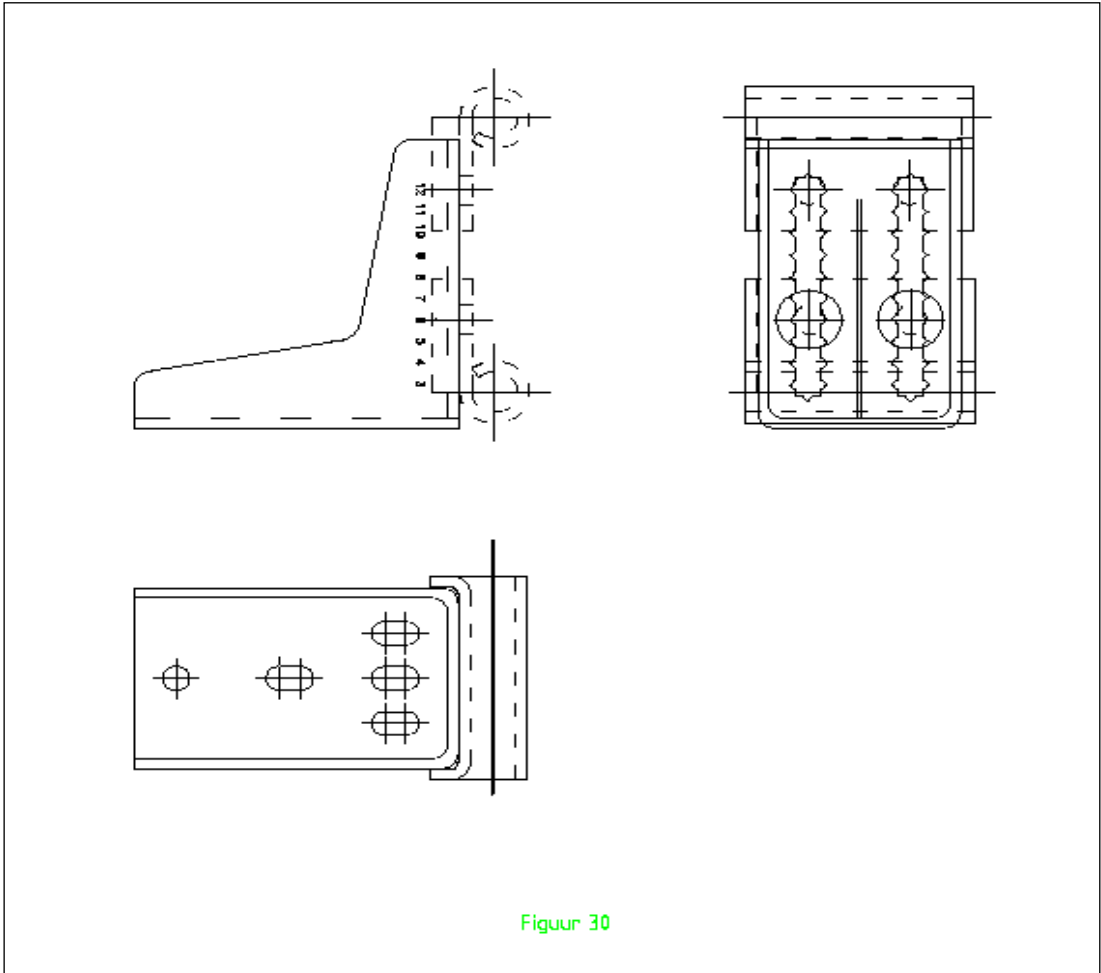


Figuur 26

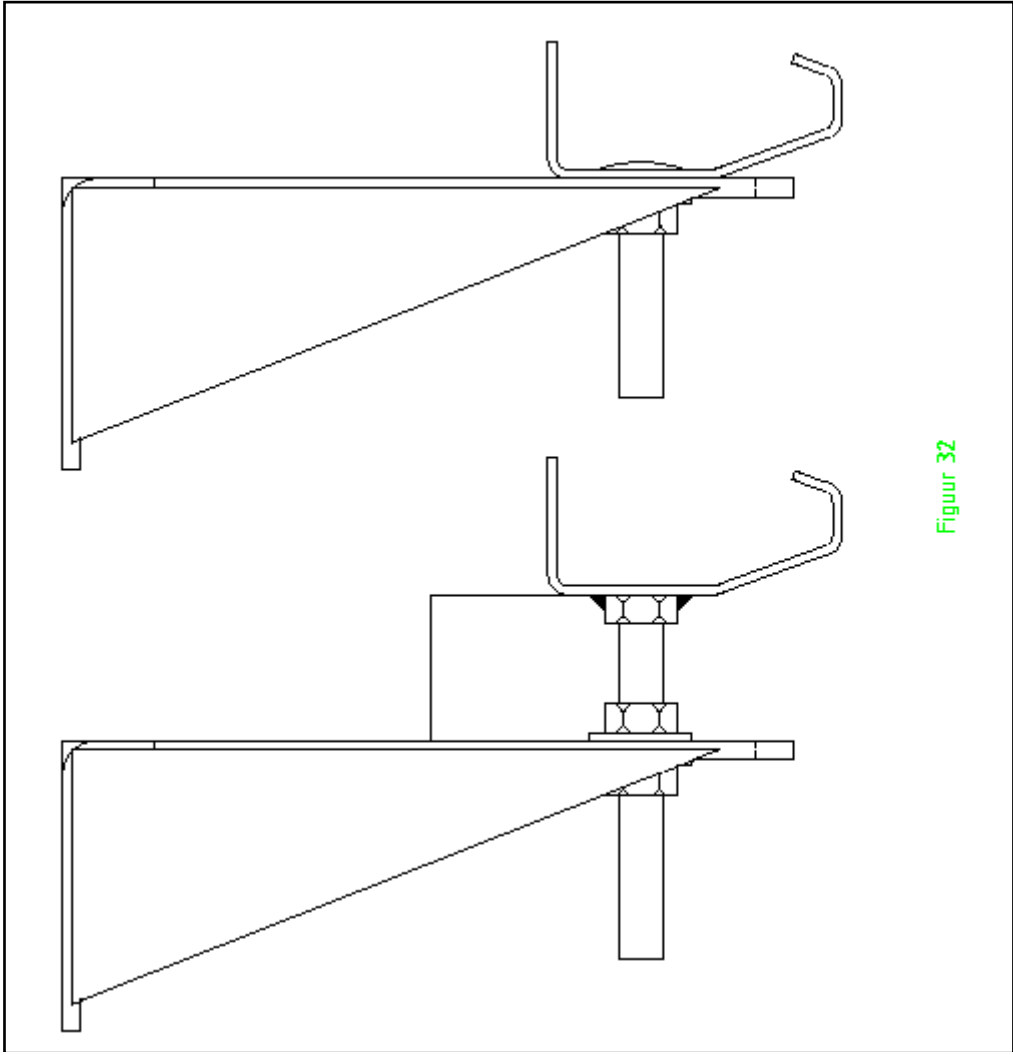


Figuur 27

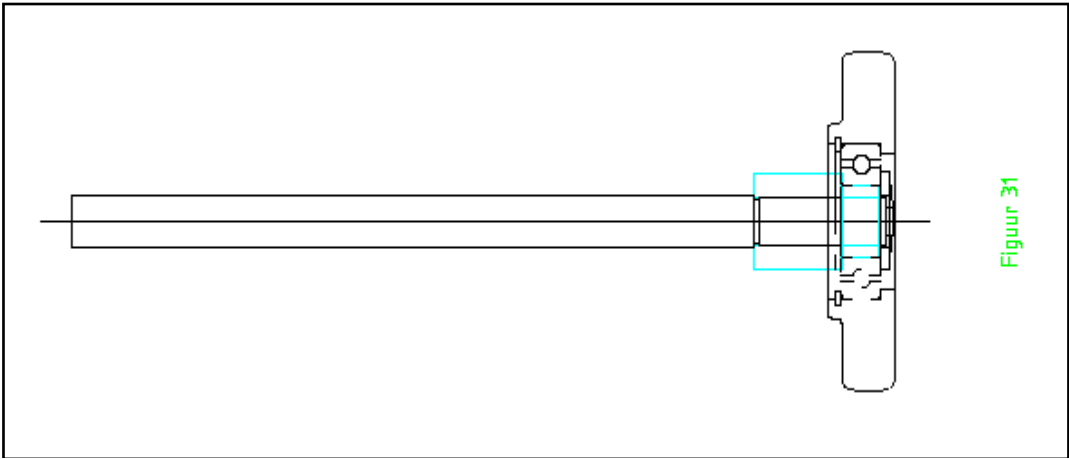




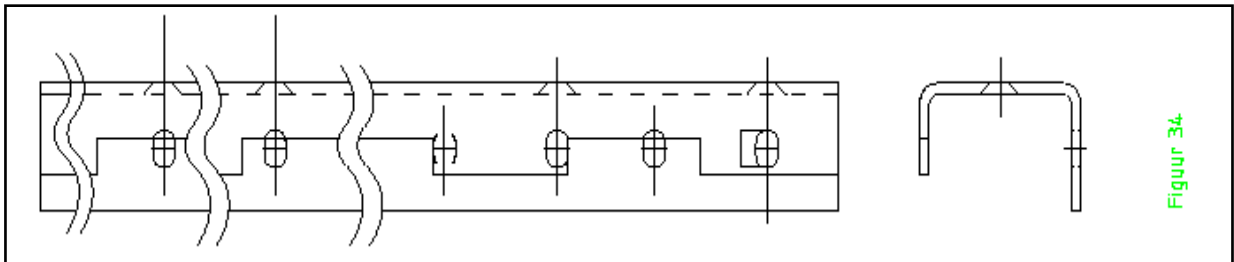
Figuur 30



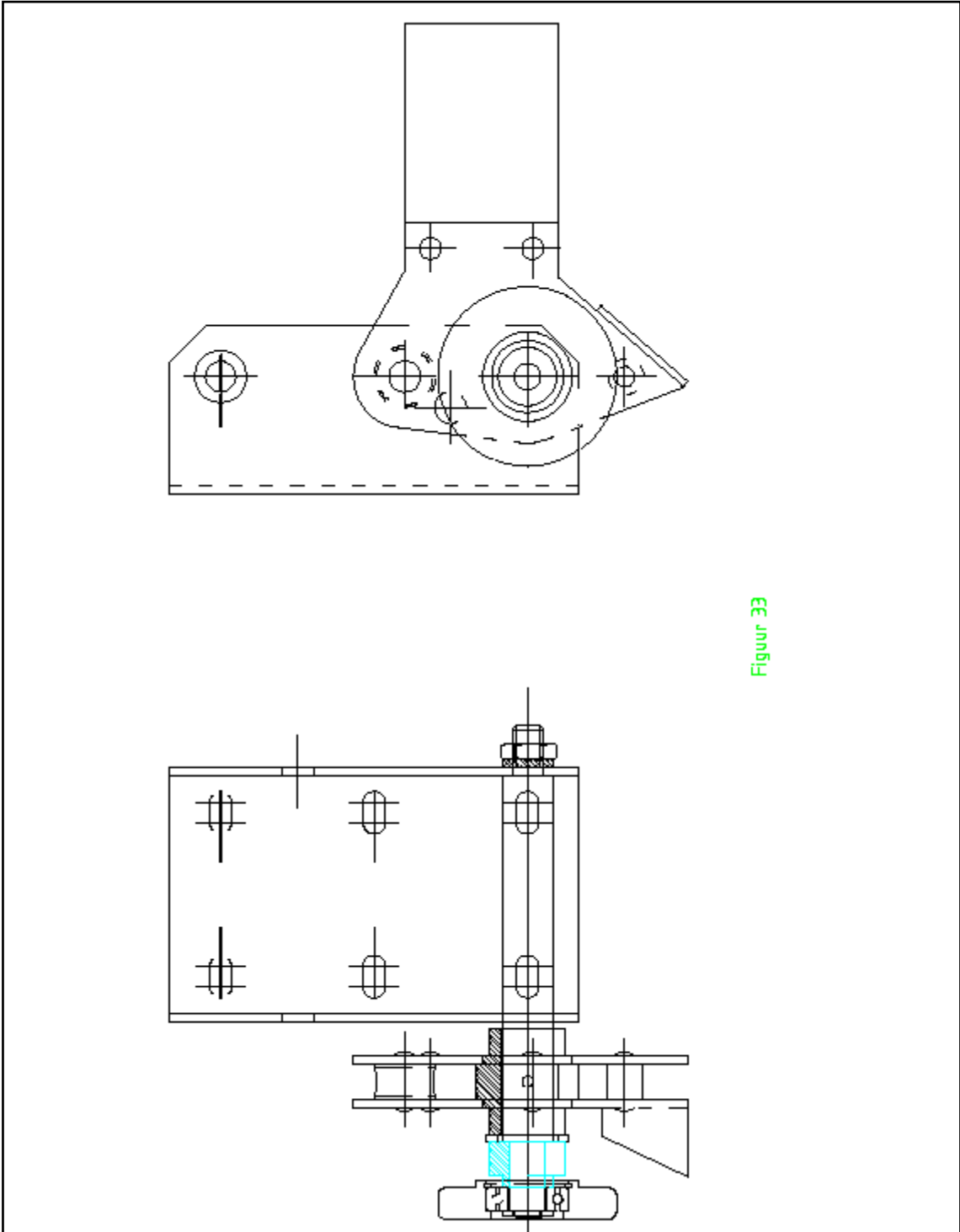
Figuur 32



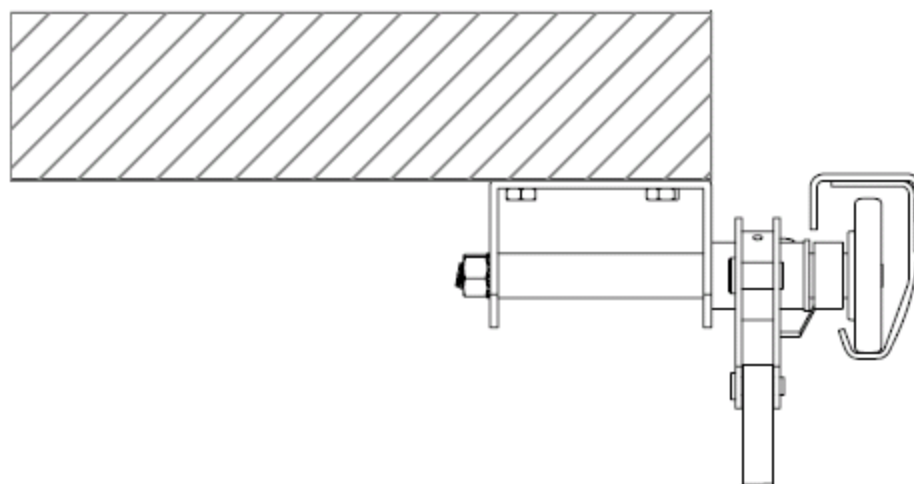
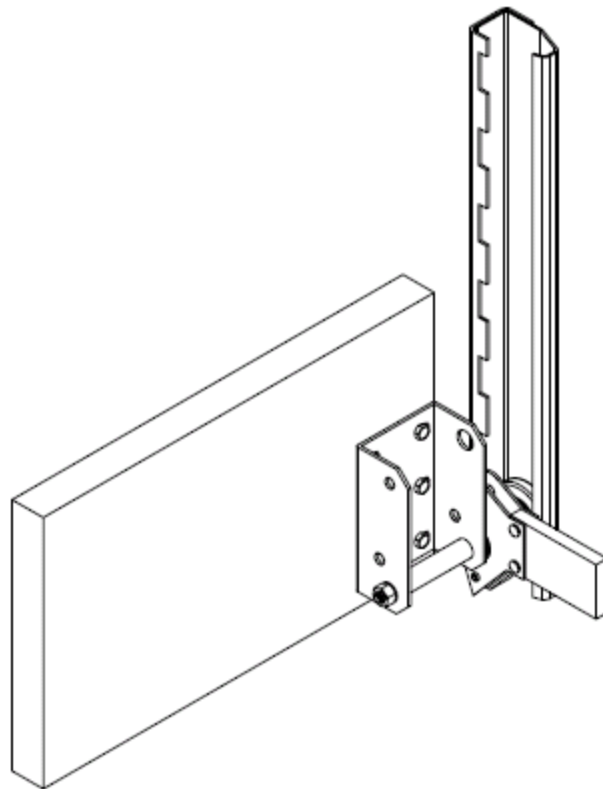
Figuur 31



Figuur 34

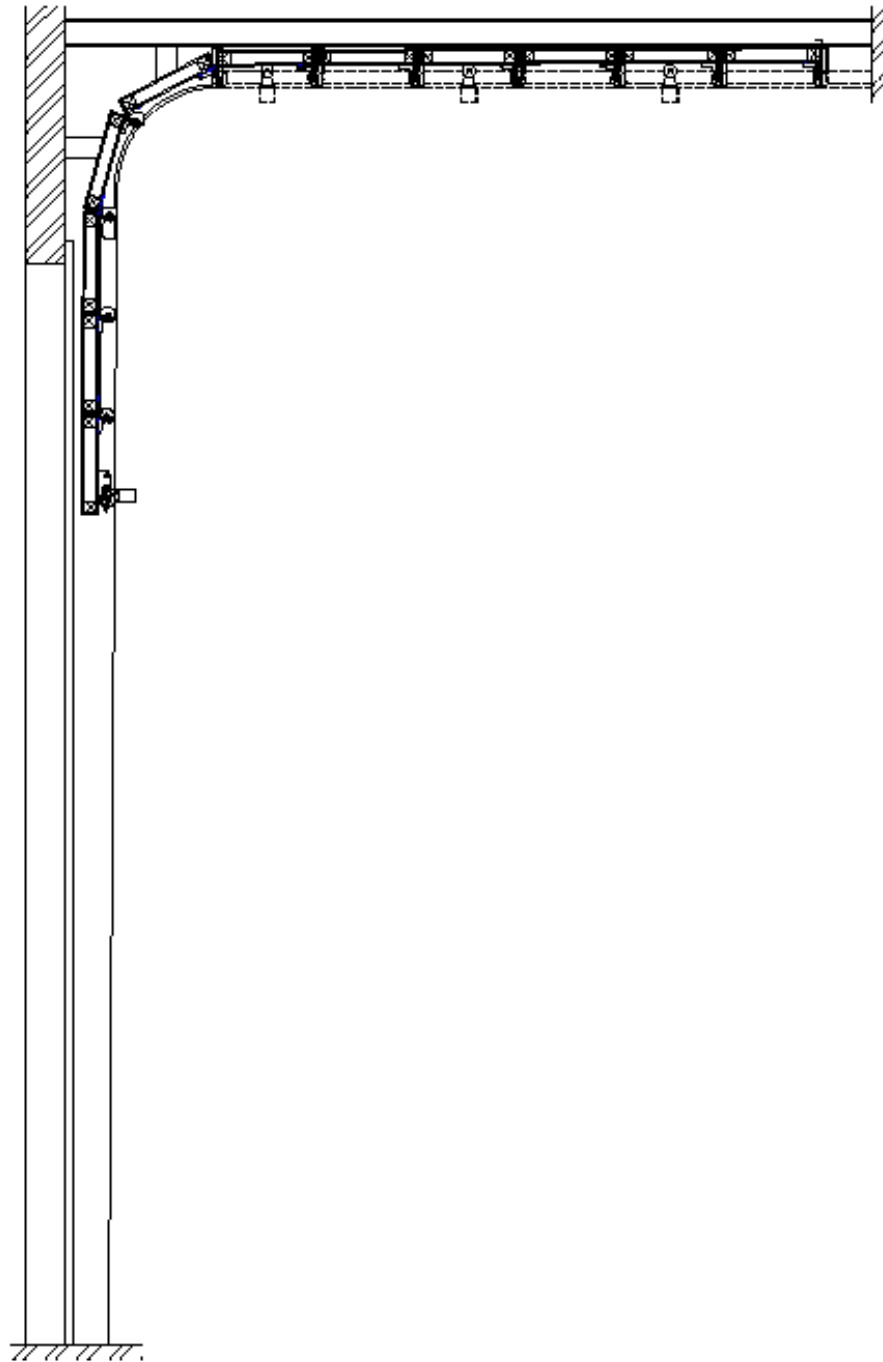


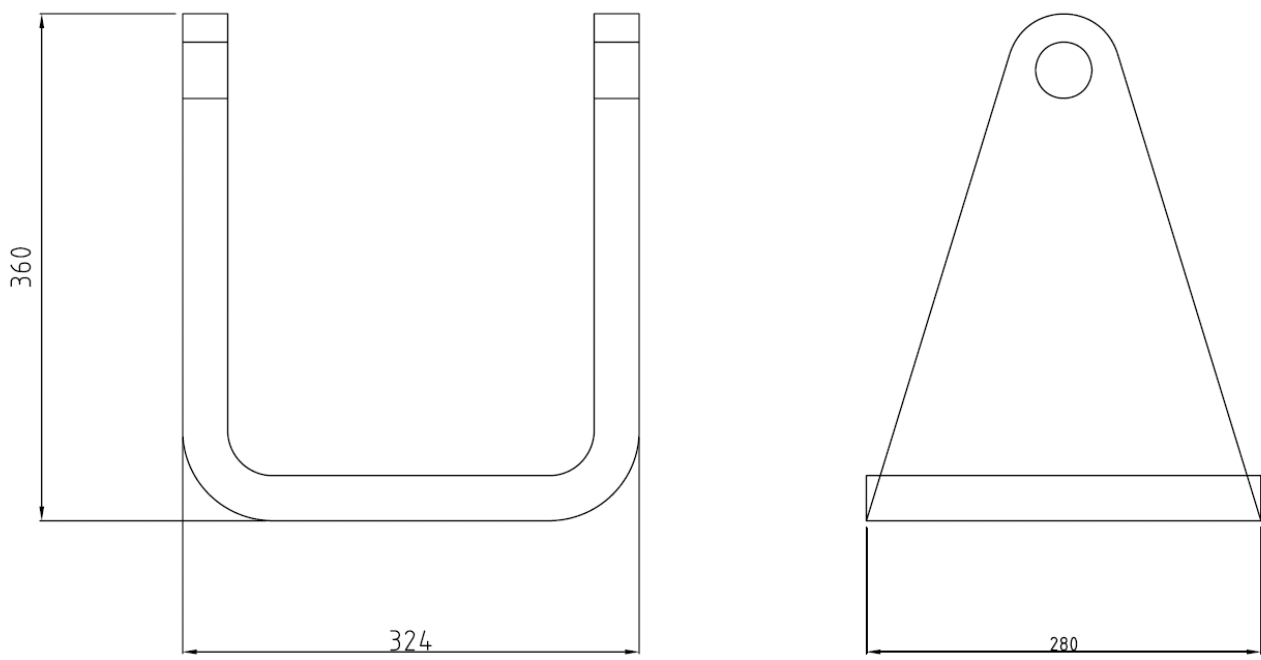
Figuur 33



Figuur 35

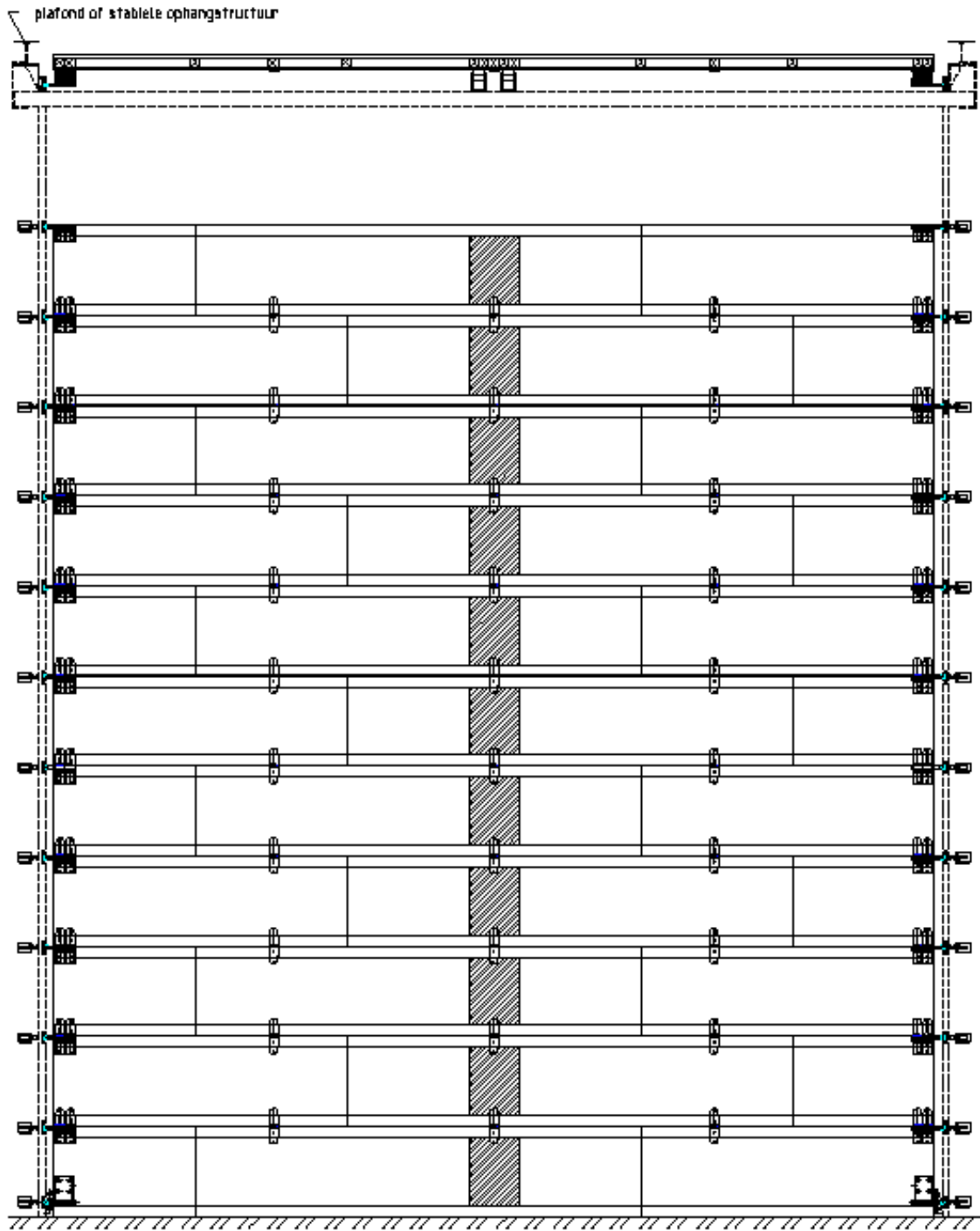
Figuur 36

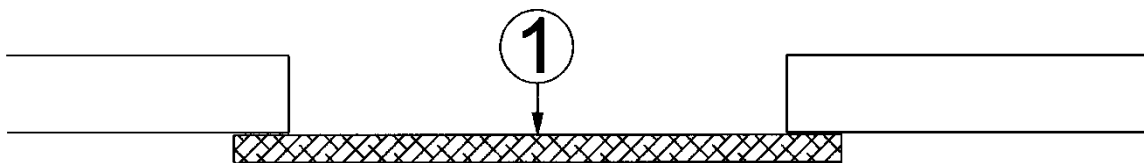




Figuur 37

Figuur 3B





Figuur 40

10 Voorwaarden

- A. De Technische Goedkeuring heeft uitsluitend betrekking op het product vermeld op de voorpagina van deze Technische Goedkeuring
- B. Enkel de Goedkeuringshouder en desgevallend de Verdelers kunnen aanspraak maken op de Technische Goedkeuring.
- C. De Goedkeuringshouder en desgevallend de Verdelers mogen geen gebruik maken van de naam en het logo van de BUtgb, het ATG-merk, de Technische Goedkeuring of het goedkeuringsnummer, voor productbeoordelingen die niet in overeenstemming zijn met de Technische Goedkeuring of voor een product, kit of systeem alsook de eigenschappen of kenmerken ervan, die niet het voorwerp uitmaken van de Technische Goedkeuring.
- D. Informatie die door de Goedkeuringshouder, de Verdelers of een erkende aannemer, of hun vertegenwoordigers, op welke wijze dan ook, ter beschikking wordt gesteld van (potentiële) gebruikers (bv. bouwheren, aannemers, architecten, voorschrijvers, ontwerpers, ...) van het product, die het voorwerp zijn van de Technische Goedkeuring, mag niet onvolledig of in strijd zijn met de inhoud van de Technische Goedkeuring, noch met informatie waarnaar in de Technische Goedkeuring wordt verwezen.
- E. De Goedkeuringshouder is steeds verplicht tijdig eventuele aanpassingen aan de grondstoffen en producten, de verwerkingsrichtlijnen, het productie- en verwerkingsproces en/of de uitrusting, voorafgaandelijk aan de BUtgb, de Goedkeurings- en de Certificatieoperator bekend te maken. Afhankelijk van de meegedeelde informatie kunnen de BUtgb, de Goedkeurings- en de Certificatieoperator oordelen dat de Technische Goedkeuring al dan niet moet worden aangepast.
- F. De Technische Goedkeuring kwam tot stand op basis van de beschikbare technische en wetenschappelijke kennis en informatie, aangevuld door informatie ter beschikking gesteld door de aanvrager en vervolledigd door een goedkeuringsonderzoek dat rekening houdt met het specifieke karakter van het product. Niettemin blijven de gebruikers verantwoordelijk voor de selectie van het product, zoals beschreven in de Technische Goedkeuring, voor de specifieke door de gebruiker beoogde toepassing.
- G. Verwijzingen naar de Technische Goedkeuring dienen te gebeuren aan de hand van de ATG-aanwijzer (ATG 2116-G) en de geldigheidstermijn.
- H. De BUtgb, de Goedkeuringsoperator en de Certificatieoperator kunnen niet aansprakelijk worden gesteld voor enige schade of nadelig gevolg veroorzaakt aan derden (o.m. de gebruiker) ingevolge het niet nakomen door de Goedkeuringshouder of de Verdelers van de bepalingen van dit artikel 10.

Deze Technische Goedkeuring is gepubliceerd door de BUtgb, onder verantwoordelijkheid van de Goedkeuringsoperator, BCCA, en op basis van het gunstig advies van de Gespecialiseerde Groep "BRANDWERENDE BOUWELEMENTEN – DEUREN", verleend op 5 juni 2015.

Daarnaast bevestigde de Certificatieoperator, ANPI, dat de productie aan de certificatievoorwaarden voldoet en dat met de Goedkeuringshouder een certificatieovereenkomst ondertekend werd.

Datum van deze uitgave: 23 september 2021.

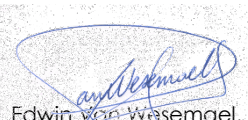
Voor de BUtgb, als geldigverklaring van het goedkeuringsproces

Voor de Goedkeurings- en Certificatieoperator


Eric Winnepenninckx,
Secrétaire-Generaal


Benny De Blaere,
Directeur


Alain Verhoyen,
General-Manager


Edwin Van Wesemael,
Technisch Directeur

De Technische Goedkeuring blijft geldig, gesteld dat het product, de vervaardiging ervan en alle daarmee verband houdende relevante processen:

- onderhouden worden, zodat minstens de onderzoeksresultaten bereikt worden zoals bepaald in deze Technische Goedkeuring;
- doorlopend aan de controle door de Certificatieoperator onderworpen worden en deze bevestigt dat de certificatie geldig blijft.

Wanneer niet langer wordt voldaan aan deze voorwaarden, zal de Technische Goedkeuring worden opgeschort of ingetrokken en de Technische Goedkeuring van de BUtgb website worden verwijderd. Technische Goedkeuringen worden regelmatig geactualiseerd. Het wordt aanbevolen steeds gebruik te maken van de versie die op de BUtgb website (www.butgb-ubatc.be) gepubliceerd werd.

De meest recente versie van de Technische Goedkeuring kan geconsulteerd worden d.m.v. de hiernaast afgebeelde QR-code.



De BUtgb vzw werd aangemeld door de FOD Economie in het kader van Verordening (EU) n°305/2011. De door de BUtgb vzw aangeduide certificatieoperatoren werken volgens een door BELAC (www.belac.be) accreditbaar systeem.

De BUtgb vzw is een goedkeuringsinstituut dat lid is van:



European Organisation for Technical Assessment

www.eota.eu



Europese Unie voor de technische goedkeuring in de bouw

www.ueatc.eu



World Federation of Technical Assessment Organisations

www.wftao.com