

Agrément Technique ATG avec Certification



Portes battantes résistant au feu simples et doubles en bois Rf ½ h
ERIBEL

Valable du 19/11/2020
au 18/11/2025

ISIB

Institut de Sécurité Incendie asbl
Ottergemsesteenweg Zuid 711
9000 Gand

Tél. +32 (0)9 240.10.80
Fax +32 (0)9 240.10.85



ANPI asbl - Division
Certification
Rue Belliard, 15
1000 Bruxelles

Tél. +32 (0)2 234.36.10
Fax +32 (0)2 234.36.17

Titulaire d'agrément :

ERIBEL nv
Ambachtsweg 8, boîte 1
2310 Rijkevorsel
Tél. : +32 (0)3 314.70.23
Fax : +32 (0)3 314.56.81
Site Internet : www.eribel.be
Courriel : info@eribel.be

Propriétés supplémentaires mentionnées à la demande du fabricant :

Cet agrément avec certification ne concerne que l'agrément et la certification relatifs à la résistance au feu et aux propriétés mécaniques, mentionnées au paragraphe 7 de cet agrément.
Une partie des portes du domaine d'application décrit dans cet agrément disposent de propriétés supplémentaires, à savoir l'isolation acoustique et la résistance à l'effraction.
Au moment de la délivrance de cet agrément, ces propriétés supplémentaires ont été démontrées par le fabricant sur la base des documents mentionnés au paragraphe 8 de cet agrément.
Ces propriétés supplémentaires n'ont pas été contrôlées par le bureau BENOR/ATG « Portes résistant au feu » et doivent être démontrées par le fabricant.

1 Objectif et portée de l'Agrément Technique

Cet Agrément Technique concerne une évaluation favorable indépendante du produit (tel que décrit ci-dessus) par des opérateurs d'agrément indépendants désignés par l'UBA^tc, l'ISIB et l'ANPI, pour l'application mentionnée dans cet Agrément Technique.

L'Agrément Technique consigne les résultats de l'examen d'agrément. Cet examen se décline comme suit : identification des propriétés pertinentes du produit en fonction de l'application visée et du mode de pose ou de mise en œuvre, conception du produit et fiabilité de la production.

L'Agrément Technique présente un niveau de fiabilité élevé compte tenu de l'interprétation statistique des résultats de contrôle, du suivi périodique, de l'adaptation à la situation et à l'état de la technique et de la surveillance de la qualité par le Titulaire d'Agrément.

Le Titulaire d'Agrément est tenu de respecter les résultats d'examen repris dans l'Agrément Technique lorsqu'il met des informations à la disposition de tiers. L'UBA^tc ou l'Opérateur de Certification peut prendre les initiatives qui s'imposent si le Titulaire d'Agrément ne le fait pas (suffisamment) de sa propre initiative.

L'Agrément Technique et la certification de la conformité du produit à l'Agrément Technique sont indépendants des travaux effectués individuellement. L'entrepreneur et/ou l'architecte demeurent entièrement responsables de la conformité des travaux réalisés aux dispositions du cahier des charges.

L'Agrément Technique ne traite pas, sauf dispositions reprises spécifiquement, de la sécurité sur chantier, d'aspects sanitaires et de l'utilisation durable des matières premières. Par conséquent, l'UBA^tc n'est en aucun cas responsable de dégâts causés par le non-respect, dans le chef du Titulaire d'Agrément ou de l'entrepreneur/des entrepreneurs et/ou de l'architecte, des dispositions ayant trait à la sécurité sur chantier, aux aspects sanitaires et à l'utilisation durable des matières premières.

Conformément au § 5.1 de l'annexe 1 de l'A.R. du 7 juillet 1994 fixant les normes de base en matière de prévention contre l'incendie et l'explosion, auxquelles les bâtiments doivent satisfaire et les modifications qui s'y rapportent, on entend par « portes » des éléments de construction placés dans une ouverture de paroi pour permettre ou interdire le passage. Une porte comprend une ou plusieurs parties mobiles (vantaux), une partie fixe (huisserie avec ou sans imposte et/ou panneaux latéraux), des éléments de suspension, d'utilisation et de fermeture ainsi que la liaison avec le mur.

La **résistance au feu des portes** a été déterminée sur la base des résultats d'essais réalisés conformément à la norme NBN 713-020 « Résistance au feu des éléments de construction » - édition 1968 - et Addendum 1 – édition 1982 ou la NBN EN 1634-1 - édition 2008. La délivrance de la marque BENOR est basée sur l'ensemble des rapports d'essais, y compris les interpolations et les extrapolations possibles et pas uniquement sur chaque rapport d'essai individuel.

La présence de la **marque BENOR/ATG** sur une porte certifie que les éléments repris dans la description ci-après présenteront la **résistance au feu** indiquée sur le label BENOR/ATG s'ils ont été testés conformément à la NBN 713.020 et/ou la NBN 1634-1, dans les conditions suivantes :

- respect de la procédure établie en exécution du Règlement général et du Règlement particulier d'usage et de contrôle de la marque BENOR/ATG dans le secteur de la protection passive contre l'incendie ;
- respect des prescriptions de pose fournies avec la porte et reprises au § 6 de cet agrément. À cette fin, chaque livraison de portes BENOR/ATG doit être accompagnée d'un exemplaire du présent agrément avec les prescriptions de pose.

La **durabilité**, l'**aptitude à l'emploi** et la **sécurité** des portes sont examinées sur la base de résultats d'essais réalisés conformément aux Spécifications Techniques Unifiées STS 53.1 « Portes » (édition 2006).

L'**agrément technique** est délivré par l'UBA tc asbl. L'**autorisation d'usage de la marque BENOR/ATG** est attribuée par le ANPI et est subordonnée à l'exécution d'un contrôle suivi de la fabrication et de contrôles externes périodiques des éléments fabriqués en usine, effectués par un délégué de l'organisme d'inspection désigné par le ANPI.

Afin d'obtenir une garantie satisfaisante d'une pose correcte de la porte résistant au feu, il est recommandé d'en confier l'exécution à des placeurs certifiés par un organisme accrédité en la matière, comme l'ISIB. Une telle certification est délivrée sur la base d'une formation et d'une épreuve pratique, au cours de laquelle la compréhension et l'application correcte des prescriptions de pose sont évaluées.

En apposant le label ISIB, un label transparent mentionnant le numéro de certification du placeur du modèle ci-dessous (diamètre : 22 mm), appliqué sur le label BENOR/ATG et en délivrant une attestation de placement, le placeur certifié assure que la pose du bloc-porte a été effectuée conformément au § 6 de cet agrément et qu'il en assume également la responsabilité.



En apposant ce label, le placeur certifié se soumet à un contrôle périodique effectué par l'organisme de certification.

2 Objet

2.1 Domaine d'application

Portes battantes en bois résistant au feu « ERIBEL Rf30 » :

- présentant un degré de résistance au feu d'une demi-heure (Rf ½ h), déterminé sur la base des rapports d'essai suivants :

Numéros des rapports d'essai	
Laboratorium voor Aanwending der Brandstoffen en Warmte-Overdracht, Université de Gand	
Portes simples	Portes doubles
2933, 2934, 3238, 3262, 3414, 3702, 3725, 3732, 3734, 3735, 10778, 10889	2088, 3247, 3423, 3435, 3671, 3733, 9155, 11020
WFRGent nv	
Portes simples	Portes doubles
11545, 11862, 11911, 12029, 12259, 12225, 13770, 14087, 15365, 14887, 15393, 15462, 15537, 14758A, 15810, 16957A, 17391A, 17746A, 17746B, 18808A, 19635A, 19752A, 19752B,	12562A, 12638A, 17587A, 16604A, 18092A, 18513A, 19599A, 19683A
Fenêtres fixes vitrées	
15462A, 16232A, 17217A, 17471A	
Service Ponts et Charpentes – Institut du Génie Civil – Université de Liège	
Portes simples	Portes doubles
018, 028, 092, 103, 151, 154, 254, 296, 302, 389, 427, 448, 704	037, 054, 069, 127, 155, 161, 421, 746
Efectis France, Maizières-les-Metz, France	
Portes simples	Portes doubles
-	EFR-16-G-003745A
Efectis Nederland, Bleiswijk, Pays-Bas	
Portes simples	Portes doubles
-	2018-Efectis-R000050

- relevant des catégories suivantes :
 - **portes battantes simples en bois**, vitrées ou non, comportant une huisserie en bois ou en métal et une éventuelle imposte, vitrée ou non ;
 - **portes battantes doubles en bois**, vitrées ou non, comportant une huisserie en bois ou métallique et une éventuelle imposte, vitrée ou non ;
- dont les performances ont été déterminées sur la base des rapports d'essai ci-après, conformément aux STS 53,1 :

Numéros des rapports d'essai
Centre technique de l'Industrie du Bois
3019, 3072, 3072/2, 7359/1, 7359/3, 8832

Ces portes sont placées dans des murs en maçonnerie, en béton cellulaire ou en béton d'une épaisseur minimale de 90 mm ou dans des parois décrites dans cet agrément, à l'exception de toutes les autres cloisons légères.

Lorsque des portes sont placées en série, il convient de les séparer par un trumeau présentant au moins les mêmes propriétés en matière de résistance au feu et de stabilité mécanique que la paroi dans laquelle ils sont placés.

Les baies de mur doivent satisfaire aux prescriptions décrites au § 6.1 afin de pouvoir placer les portes dans les conditions imposées au § 6.

Le revêtement de sol dans ces baies est dur et plan, tel qu'un carrelage, un parquet, du béton, du linoléum ou du tapis plain (épaisseur max. : 7 mm).

2.2 Marquage et contrôle

Ces portes font l'objet de la procédure intégrée BENOR/ATG, permettant au fabricant d'obtenir l'autorisation d'utilisation de la marque BENOR/ATG représentée ci-après. Conformément au § 53.1.6 des STS 53.1 « Portes », les portes sont dispensées des essais de réception technique préalables à la mise en œuvre.

La marque BENOR/ATG (diamètre : 22 mm) a la forme d'une plaquette autocollante mince du modèle ci-dessous :



Elle est encadrée en cours de production par le fabricant sur la moitié supérieure du chant du vantail, côté fermeture.

S'il y a lieu de revêtir les éléments de l'hubriserie de produit intumescent pour assurer la résistance au feu de la porte, ceux-ci sont marqués au moyen de la plaquette ci-dessus ou d'une autre manière agréée par ANPI. Ces éléments sont livrés par le fabricant en même temps que le vantail. Une hubriserie non revêtue de produit intumescent ne doit pas être marquée.

Ce n'est qu'en apposant la marque BENOR/ATG sur un élément de porte que le fabricant certifie qu'il a été fabriqué conformément à la description de l'élément de construction dans le présent agrément, à savoir :

Élément	Conformément au paragraphe
Matériaux	3
Vantail + description	4.1.1, 4.4.1, 4.5.1
Dimensions	4.1.1.8, 4.4.1.5, 4.5.1.8
Hubriserie en bois ⁽¹⁾	4.1.2.1, 4.4.2.1, 4.5.2.1
Hubriserie en acier ⁽¹⁾	4.1.2.2, 4.4.2.2.2, 4.5.2.2
Quincaillerie ⁽²⁾	4.1.3, 4.4.3, 4.5.3
Accessoires ⁽³⁾	4.1.3.3, 4.4.3.3, 4.5.3.3
Imposte ⁽³⁾	4.2

⁽¹⁾ : Si le document de livraison mentionne « Porte + hubriserie ».
⁽²⁾ : Si le document de livraison mentionne « + quincaillerie » (paumelles et/ou quincaillerie de fermeture).
⁽³⁾ : Si ceux-ci sont mentionnés sur le document de livraison.

2.3 Livraison et contrôle sur chantier

Chaque livraison de portes BENOR/ATG doit être accompagnée d'un exemplaire du présent agrément en vue de permettre les contrôles de réception après la pose.

Ces contrôles sur chantier comprennent :

- le contrôle de la présence de la marque BENOR/ATG sur le vantail,
- le contrôle de la conformité des éléments décrits dans le tableau ci-après,
- le contrôle de la conformité de la pose avec la description de cet agrément.

Les contrôles mentionnés aux points 2 et 3 comprennent en particulier :

Élément	À contrôler conformément au paragraphe
Matériaux pour l'hubriserie et la pose	3
Hubriserie ⁽⁴⁾	4.1.2, 4.4.2, 4.5.2
Quincaillerie ⁽⁴⁾	4.1.3, 4.4.3, 4.5.3
Accessoires ⁽⁴⁾	4.1.3.3, 4.4.3.3, 4.5.3.3
Dimensions	4.1.1.8, 4.4.1.5, 4.5.1.8
Pose	6

⁽⁴⁾ : Si ceux-ci ne sont pas mentionnés sur le document de livraison.

2.4 Remarques relatives aux prescriptions du cahier des charges

Les portes résistant au feu présentent des caractéristiques particulières leur permettant de compléter, en position fermée, les caractéristiques de résistance au feu du mur dans lequel elles sont placées.

Ces performances particulières ne peuvent généralement être obtenues que par une conception spécifique de la porte et dépendent du soin apporté à la pose de l'ensemble de l'élément de porte (voir le § 2.3, « Livraison et contrôle sur chantier »).

Il en résulte que les éléments de la porte (vantail, hubriserie, quincaillerie, dimensions, accessoires éventuels, etc.) doivent être choisis dans les limites de cet agrément (voir le § 2.3, « Livraison et contrôle sur chantier »).

3 Matériaux ⁽⁵⁾

La dénomination commerciale et les caractéristiques de chacun des éléments constitutifs sont connues du Bureau BENOR-ATG. Elles sont vérifiées par sondage par un délégué de l'organisme d'inspection désigné par l'ANPI.

3.1 Vantail

- Panneau d'aggloméré à base de fibres de lin, masse volumique min. : 400 kg
- Panneau aggloméré à base de particules de bois :
 - Épaisseur : 33 mm ; masse volumique min. : 430 kg/m³
 - Épaisseur : 43 mm ; masse volumique min. : 370 kg/m³
- Panneau isolant à base de fibres minérales (type connu par le bureau BENOR/ATG)
- Multiplex bouleau, épaisseur : 26,5 mm, masse volumique nominale : 680 kg/m³
- Delignit Panzerholz B15 – épaisseur : 35 mm (masse volumique min. : 1375 kg/m³)
- Tôle d'acier, épaisseur : 1,5 mm
- Bois résineux : sapin ou épicéa, masse volumique min. : 430 kg/m³ et H.B. : 8 à 12 %
- Bois dur, sans aubier, masse volumique min. : 550 kg/m³
- Bambou BL-DT262-244, masse volumique nominale : 1050 kg/m³
- Produit intumescent : Interdens (section : 10 mm x 2 mm)
- Produit intumescent : Pyroplex (section : 10 mm x 2 mm)
- Produit intumescent à base de graphite :
 - RFT expand 607 (section : 10 mm x 2 mm)
 - Flexilodice HE (section : 10 mm x 2 mm)
- Plaque en fibres de bois (hardboard), masse volumique min. : 880 kg/m³, épaisseur : 3 mm ou 5 mm
- Stratifié HPL, épaisseur : 3 mm, masse volumique : 1445 kg/m³

- Couvre-chant en ABS, masse volumique min. : 1230 kg/m³
- Couvre-chant en PVC, masse volumique min. : 1440 kg/m³
- Couvre-chant en PU coulé (type connu par le bureau BOSEC/ BENOR/ATG)
- Silicone : neutre
- Vitrage : voir le § 4.1.1.6

3.2 Huisserie

- Bois dur (*), sans aubier, masse volumique min. : 550 kg/m³
- Hévécia (*), masse volumique : min. 660 kg/m³
- Multiplex W.B.P.
- MDF, épaisseur : 18 mm ; masse volumique min. : 740 kg/m³
- Laine de roche (par ex. Rockwool Lapinus 121, masse volumique : 21 kg/m³)
- Mousse polyuréthane ignifuge, voir le § 6.2.1.1
- Acier ou acier revêtu d'une couche Magnelis, épaisseur : 1,5 mm
- Inox, épaisseur : 1,25 mm
- Stratifié : épaisseur : 0,16 mm

(*) massif ou lamellé (joint par enture dans le sens de la longueur et collé dans le sens de la largeur), pour autant qu'il puisse être démontré, par des rapports d'essai, que la résistance à la flexion f_m , pour chaque enture, la résistance à la flexion caractéristique f_{m05} , le ratio R_b et le coefficient de variation CV respectent les exigences du CEN/TS 13307-2 et la qualité du collage, ce qui signifie que la valeur de délaminage caractéristique D_{ml} , la force résiduelle R_s et les coefficients de variation $CV_{s,p}$ et $CV_{s,r}$ sont également conformes aux exigences reprises dans le CEN/TS 13307-2 pour la classe de climat 3.

3.3 Quincaillerie

- Paumelles (voir le § 4.1.3.1)
- Béquilles et serrures (voir le § 4.1.3.2)
- Accessoires (voir le § 4.1.3.3)

3.4 Cloison

- Type Clestra Hauserman
- Type paroi en carton-plâtre
- Type Beddeleem

4 Éléments ⁽⁵⁾

Définitions

Les définitions ci-après sont basées sur le point 5.1 de l'annexe 1 à l'arrêté royal du 07/07/1994 fixant les normes de base en matière de prévention contre l'incendie et l'explosion, auxquelles les bâtiments nouveaux doivent satisfaire et sur l'interprétation du Conseil supérieur pour la protection contre l'incendie et l'explosion, conformément au document CS/1345/10-01.

Une porte comprend une partie fixe (huisserie avec ou sans imposte et/ou panneaux latéraux), une partie mobile (le vantail), des éléments de suspension, d'utilisation et de fermeture ainsi que la liaison avec le gros œuvre.

Un panneau supérieur appartient à la porte pour autant que sa hauteur soit inférieure ou égale à 50 % de la hauteur du vantail.

Un (ou plusieurs) panneaux latéral(-aux) apparten(en)nt à la porte pour autant que la largeur total soit inférieure ou égale à la largeur du vantail le plus large de la porte.

Dans le cas contraire, les parties fixes font partie intégrante de la paroi.

Le présent agrément décrit les types de portes suivants :

Portes battantes Rf ½ h – ERIBEL	
Épaisseur de porte : 40 mm	§ 4.1.1.1.1, § 4.1.1.2.1, § 4.1.1.4.1, § 4.1.1.8.1, § 4.2, § 4.3
Épaisseur de porte : 50 mm	§ 4.1.1.1.2, § 4.1.1.2.2, § 4.1.1.4.2, § 4.1.1.8.2, § 4.2, § 4.3
Épaisseur de porte : 60 mm	§ 4.1.1.1.3, § 4.1.1.2.3, § 4.1.1.4.3, § 4.1.1.8.3, § 4.2, § 4.3
Porte de sécurité	§ 4.4
Porte hydrofuge	§ 4.5

⁽⁵⁾ Le tableau ci-dessous présente les tolérances admises par rapport aux caractéristiques des matériaux mentionnées lors des contrôles sur chantier :

Caractéristique du matériau	Tolérance admise
Dimensions du bois	± 1 mm
Épaisseur du métal	± 0,1 mm
Masse volumique	- 10 %

Le tableau ci-dessous présente les tolérances admises par rapport aux caractéristiques des matériaux mentionnées lors des contrôles de la production :

Caractéristique du matériau	Tolérance admise
Épaisseur de l'âme (mm)	± 0,2 mm (sur une moyenne de 5 mesures)
Humidité du bois (%)	± 2 % (sur une moyenne de 5 mesures)
Épaisseur du cadre (mm)	± 0,2 mm (sur une moyenne de 5 mesures)
Section du produit intumescent (mm x mm)	± 0,2 mm (sur une moyenne de 5 mesures)
Section de la rainure (mm x mm)	± 0,2 mm (sur une moyenne de 5 mesures)
Épaisseur du revêtement (mm)	± 0,2 mm (sur une moyenne de 5 mesures)
Jeu maximum entre cadre et âme (mm)	max. 1 mm (sur une moyenne de 5 mesures)
Épaisseur du vitrage (mm)	± 1 mm (sur une moyenne de 5 mesures)
Section de la parclose (mm x mm)	± 1 mm (sur une moyenne de 5 mesures)
Section du mauclair (mm x mm)	± 1 mm (sur une moyenne de 5 mesures)
Section de l'huisserie (mm x mm)	± 1 mm (sur une moyenne de 5 mesures)
Masse volumique (kg/m ³)	- 5 % (sur une moyenne de 5 mesures) - 10 % (sur des mesures individuelles)

Remarque : les vantaux décrits dans l'agrément technique avec certification BENOR/ATG 2212 peuvent également être appliqués. Si ces vantaux sont équipés des éléments décrits dans cet agrément, seule une résistance au feu d'1/2 h peut cependant être garantie et les vantaux doivent comporter le label de cet agrément (soit 2211).

4.1 Porte battante simple et double sans imposte

4.1.1 Vantail (fig. 1)

Un vantail comprend :

4.1.1.1 Une âme

4.1.1.1.1 pour les vantaux d'une épaisseur de 40 mm

- Soit une âme en panneau aggloméré à base d'anas de lin de 33 mm d'épaisseur (masse volumique min. : 400 kg/m³), constituée de max. 3 éléments superposés (hauteur min. : 100 mm). Un bloc de serrure de 400 mm x 68 mm x 33 mm peut être appliqué éventuellement dans cette âme.
- Soit une âme en panneau aggloméré à base de particules de bois de 33 mm d'épaisseur (masse volumique min. : 430 kg/m³), constituée de max. 3 éléments superposés (hauteur min. : 100 mm). Un bloc de serrure de 400 mm x 68 mm x 33 mm peut être appliqué éventuellement dans cette âme.
- Soit une âme en multiplex de hêtre massif de type Delignit Panzerholz B15, épaisseur : 35 mm (masse volumique min. : 1375 kg).
- Soit une âme en multiplex de hêtre massif de type Delignit Panzerholz B15, épaisseur : 35 mm (masse volumique min. : 1375 kg), sans cadre.

Dans ce cas, le chant étroit supérieur du vantail comporte toujours deux bandes superposées de Palusol 100 (section : 2 mm x 20 mm), parallèles au chant étroit du vantail. Le chant étroit inférieur du vantail comporte deux bandes d'Interdens (section : 2 mm x 10 mm), appliquées perpendiculairement au chant étroit du vantail (fig. 1r). Enfin, le chant étroit du vantail côté serrure comporte une bande d'Interdens (section : 2 mm x 10 mm), appliquée verticalement.

4.1.1.1.2 pour les vantaux d'une épaisseur de 50 mm

4.1.1.1.2.1 vantaux à remplissage en panneau aggloméré

- Soit une âme en panneau aggloméré à base d'anas de lin de 43 mm d'épaisseur (masse volumique min. : 400 kg/m³), constituée de max. 3 éléments superposés (hauteur min. : 100 mm). Un bloc de serrure de 400 mm x 68 mm x 43 mm peut être appliqué éventuellement dans cette âme.
- Soit une âme en panneau aggloméré à base de particules de bois de 43 mm d'épaisseur (masse volumique min. : 370 kg/m³), constituée de max. 3 éléments superposés (hauteur min. : 100 mm). Un bloc de serrure de 400 mm x 68 mm x 43 mm peut être appliqué éventuellement dans cette âme.
- Soit une âme en panneau aggloméré composite à base d'anas de lin et de particules de bois de 4 mm x 11 mm d'épaisseur (masse volumique min. : 690 kg), collage entre composants par points (fig. 1.q).

4.1.1.1.2.2 vantaux à remplissage minéral

- Soit une âme constituée d'un panneau isolant à base de fibres minérales (origine et masse volumique connues par le bureau BENOR/ATG, épaisseur : 40 mm). Lors de cette application, il convient de revêtir le bois du cadre et les traverses supplémentaires éventuelles de produit intumescent de type Flexilodice HE (section : 10 mm x 2 mm), intégré dans une rainure (section : 10 mm x 2 mm) appliquée à mi-épaisseur du cadre (fig. 1s).

4.1.1.1.3 pour les vantaux d'une épaisseur de 60 mm

L'âme est constituée comme décrit au § 4.1.1.1.2, à l'exception de l'épaisseur. Pour ce type de portes, celle-ci s'établit à 53 mm au lieu de 43 mm (remplissage en panneau aggloméré) ou à 50 mm au lieu de 40 mm (remplissage minéral).

4.1.1.2 Un cadre

4.1.1.2.1 pour les vantaux d'une épaisseur de 40 mm (fig. 1a, 1b, 1c, 1d et 1e)

- Soit un cadre en bois résineux ou en bois dur (33 mm x 33 mm) (fig. 1a)

Ce cadre peut être revêtu de :

- soit d'un couvre-chant en bois dur de 33 mm x 8 mm (fig. 1b),
 - soit d'un couvre-chant en bois dur de 40 mm x 8 mm (fig. 1c),
 - soit d'un couvre-chant en bois dur (28 mm x 40 mm) (fig. 1d et 1e).
- Soit un cadre en multiplex WBP (section : 18 mm x 33 mm) recouvert d'une latte en bois résineux ou en bois dur d'une section de 18 mm x 33 mm (fig. 1a.b.), d'une masse volumique minimale de 430 kg/m³.

Ce cadre peut être revêtu de :

- soit d'un couvre-chant en bois dur (8 mm x 40 mm) (fig. 1c.b),
 - soit d'un couvre-chant en bois dur (28 mm x 40 mm) (fig. 1d.b et fig. 1e.b).
- Soit d'un cadre en bois dur (40 mm x 33 mm ; dimensions nettes restant après calibrage du vantail : 39 mm x 31 mm), comportant deux évidements de 23 mm x 3,5 mm prévus pour le collage du panneau de fibres de bois sur les faces (fig. 1c.bis).
 - Soit un cadre en bambou (33 mm x 33 mm).

Une bande de produit intumescent est appliquée (fig. 1f) dans une rainure (12 mm x 2 mm), sur le chant étroit inférieur du vantail.

En cas de vantaux raccourcissables (désignés comme tels sur l'étiquette du fabricant), la section de la traverse supérieure s'établit à 33 mm x 114 mm. Ce vantail peut être raccourci au droit de la traverse supérieure à raison de 81 mm max. La section résiduelle min. de la traverse supérieure s'établit alors à 33 mm x 33 mm.

- Soit un cadre en bois résineux ou en bois dur (33 mm x 33 mm), recouvert d'un couvre-chant collé en ABS ou en PVC (épaisseur : max. 7 mm) (fig. 1f.a) ou d'un couvre-chant en PU coulé (épaisseur : max. 7 mm) (fig. 1f.c).

Dans ce cas, le cadre est revêtu sur le pourtour (à mi-épaisseur) d'une bande de produit intumescent (section : 2 mm x 10 mm, marque et type connus du bureau BENOR/ATG). Ce produit intumescent est intégré dans une rainure pratiquée dans le cadre.

4.1.1.2.2 pour les vantaux d'une épaisseur de 50 mm (fig. 1a.a, 1b.a, 1c.a, 1d.a et 1e.a)

4.1.1.2.2.1 vantaux à remplissage en panneau aggloméré

- Soit un cadre en bois résineux ou en bois dur (43 mm x 33 mm).

Ce cadre peut être revêtu de :

- soit d'un couvre-chant en bois dur de 43 mm x 8 mm (fig. 1b.a) ou de 50 mm x 8 mm (fig. 1c.a),
- soit d'un couvre-chant en bois dur (28 mm x 50 mm) (fig. 1d.a et fig. 1e.a).

- Soit d'un cadre en bois dur (50 mm x 33 mm ; dimensions nettes restant après calibrage du vantail : 49 mm x 31 mm), comportant deux évidements de 23 mm x 3,5 mm prévus pour le collage du panneau de fibres de bois sur les faces (fig. 1c.a.bis).
- Soit un cadre en bambou (43 mm x 40 mm).

Une bande de produit intumescent est appliquée (fig. 1f) dans une rainure (12 mm x 2 mm), sur le chant étroit inférieur du vantail.

En cas de vantaux raccourcissables (désignés comme tels sur l'étiquette de la porte), la section de la traverse supérieure s'établit à min. 43 mm x 114 mm. Ce vantail peut être raccourci au droit de la traverse supérieure à raison de 81 mm max. La section résiduelle min. de la traverse supérieure s'établit alors à 43 mm x 33 mm.

- Soit un cadre en bois résineux ou en bois dur (43 mm x 33 mm), recouvert d'un couvre-chant collé en ABS ou en PVC au droit des bords du vantail composé (épaisseur : max. 7 mm) (fig. 1f.b) ou d'un couvre-chant coulé en PU (épaisseur : max. 7 mm) (fig. 1f.c).

Dans ce cas, le cadre est revêtu à l'arrière des couvre-chants (à mi-épaisseur) d'une bande de produit intumescent (section : 2 mm x 10 mm), marque et type connus du bureau BOSEC/BENOR/ATG). Ce produit intumescent est intégré dans une rainure pratiquée dans le cadre.

En cas de vantail composé de deux panneaux de porte ou plus, ceux-ci sont solidarisés verticalement au moyen d'une latte d'assemblage, constituée de deux bandes en panneaux de fibres de bois (épaisseur : 5 mm), séparées par du Palusol collé (épaisseur : 1,9 mm), d'une section totale de 40 mm x 12 mm. Cette latte d'assemblage s'étend sur toute la hauteur du panneau de porte (fig. 1k). En bas et en haut, les panneaux de porte sont solidarisés au moyen d'une latte métallique intégrée (section : 250 mm à 500 mm x 25 mm x 5 mm), protégée par une couche de produit intumescent (Palusol) et recouverte d'une latte en bois dur (fig. 1l).

Dans le cas où le vantail est constitué de différents panneaux de porte assemblés, les couvre-chants en ABS, en PVC ou en PU sont appliqués uniquement sur les chants extérieurs du vantail.

4.1.1.2.2.2 vantaux à remplissage minéral

Les cadres sont constitués comme décrit au § 4.1.1.2.2.1, à l'exception de l'épaisseur. Pour ce type de portes, celle-ci s'établit à 40 mm au lieu de 43 mm.

Des bande de produit intumescent de type Flexilodice HE (section : 30 mm x 2 mm) ou des traverses supplémentaires, dimensions minimales : 40 mm x 40 mm, sont appliquées entre les panneaux de l'âme.

4.1.1.2.3 Pour les vantaux d'une épaisseur de 60 mm

Les cadres sont constitués comme décrit au § 4.1.1.2.2, à l'exception de l'épaisseur. Pour ce type de portes, celle-ci s'établit à 53 mm au lieu de 43 mm (remplissage en panneau aggloméré) ou à 50 mm au lieu de 40 mm (remplissage minéral).

4.1.1.3 Les faces de l'âme

4.1.1.3.1 Vantaux à remplissage en panneau aggloméré

Les faces de l'âme en panneau aggloméré à base d'anas de lin ou en fibres de bois ainsi que le cadre, à l'exception éventuellement des couvre-chants (largeur : 40 mm, 50 mm ou 60 mm), sont revêtus par collage d'un panneau de fibres de bois (épaisseur : 3 mm).

4.1.1.3.2 Vantaux à remplissage minéral

Les faces de l'âme en panneau isolant à base de fibres minérales ainsi que le cadre, à l'exception éventuellement des couvre-chants (largeur : 50 mm ou 60 mm), sont revêtus par collage d'un panneau de fibres de bois (épaisseur : 5 mm).

4.1.1.4 Portes doubles

4.1.1.4.1 pour les vantaux d'une épaisseur de 40 mm

Les chants étroits battants en contact des deux vantaux d'une porte double sont réalisés comme suit :

- Soit les chants étroits battants en contact des portes comportent 2 bandes de produit intumescent (section : 12 mm x 2 mm) (fig. 1g). Dans ce cas, un vantail ou les deux peuvent comporter facultativement un maclair en bois ou en multiplex (fig. 1h et fig. 1i ; section et essence au choix). Ce maclair peut être revêtu d'une tôle métallique pliée (épaisseur : max. 1,5 mm) ou d'une plaque d'inox (épaisseur : max. 1,25 mm) et comporter un évidement prévu pour la pose d'un profilé d'amortissement (fig. 1j.f). Le revêtement métallique est fixé au moyen de colle thermoplastique.
- Soit les chants étroits battants en contact des portes comportent 1 bande de produit intumescent (section : 12 mm x 2 mm) (fig. 1j). Dans ce cas, il y a lieu d'équiper les deux vantaux d'un maclair en bois dur (section min. : 45 mm x 15 mm, masse volumique min. : 550 kg/m³).
- Soit la bande de produit intumescent Interdens P015 de 10 mm x 2 mm est intégrée dans les maclairs (épaisseur de porte : 40 mm, voir la fig. 1.j.b, épaisseur de porte : 50 mm, voir la fig. 1.j.c).

En cas de vantaux équipés de couvre-chants en ABS ou en PVC, un ou deux vantaux peuvent comporter facultativement un maclair en bois dur, en ABS ou en PVC (épaisseur de porte : 40 mm, voir la fig. 1.j.d, épaisseur de porte : 50 mm, voir la fig. 1.j.e).

En cas de vantaux équipés de couvre-chants en PU, un ou deux vantaux peuvent comporter facultativement un maclair au choix (fig. 1.j.g).

4.1.1.4.2 pour les vantaux d'une épaisseur de 50 mm

Les chants étroits battants des deux vantaux d'une porte double sont réalisés comme décrit au § 4.1.1.4.1.

Ces vantaux peuvent être réalisés avec feuillure et contre-feuillure (fig. 1.g.b). Dans ce cas, le raccord entre les vantaux ne peut pas comporter de couvre-chant en ABS, en PVC ou en PU.

4.1.1.4.3 pour les vantaux d'une épaisseur de 60 mm

Les chants étroits battants des deux vantaux d'une porte double sont réalisés comme décrit au § 4.1.1.4.1.

Ces vantaux peuvent être réalisés avec feuillure et contre-feuillure (fig. 1.g.b).

4.1.1.5 Finition

Le panneau de fibres de bois peut faire l'objet des finitions suivantes :

- Une couche de peinture, de laque ou de vernis
- L'une des couches de revêtement suivantes, en une épaisseur d'1,5 mm max :
 - un placage en bois, essence de bois au choix
 - un panneau en résine synthétique laminé
 - un revêtement en PVC
 - un revêtement textile
 - un revêtement « desktop »

Ces revêtements recouvrent l'ensemble de la surface du vantail, à l'exception éventuellement des couvre-chants. Cette finition ne peut pas être appliquée sur les chants étroits du vantail, sauf en cas de peinture et de vernis.

Avant l'application de la finition, les faces du vantail peuvent être poncées jusqu'à atteindre une réduction de matériau de max. 1,0 mm par face, l'épaisseur résiduelle du panneau de fibres de bois s'établissant en d'autres termes à min. 2,0 mm pour les vantaux à remplissage en aggloméré et à min. 4,0 mm pour les vantaux à remplissage minéral. **L'épaisseur du vantail après finition peut être inférieure de maximum 1,00 mm à l'épaisseur nominale mentionnée au § 4.1.1.8.**

Les chants étroits verticaux des vantaux peuvent comporter éventuellement une ou deux cornières en acier/en inox (section max. : 30 mm x 8 mm pour les vantaux de 40 mm d'épaisseur et 30 mm x 11 mm pour les vantaux de 50 mm d'épaisseur). Ces profilés en L sont vissés et/ou collés sur les faces du vantail. Dans ce cas, une bande de produit intumescent Interdens (section : 10 mm x 2 mm) est appliquée (fig. 1m) à côté de chaque profilé en L sur le chant étroit du vantail.

Les vantaux d'une épaisseur respective de 50 mm (ou de 60 mm) peuvent être revêtus d'une tôle d'acier/d'acier inoxydable ou d'aluminium d'1 mm d'épaisseur max., collée au moyen de colle thermoplastique.

Ces tôles peuvent comporter un repli de 11 mm, une bande de produit intumescent Interdens (section : 10 mm x 2 mm) étant appliquée à côté du repli sur le chant étroit du vantail (fig. 1n et fig. 1o). **Dans ce cas, les dimensions maximales du vantail sont limitées aux dimensions maximales applicables respectivement pour les vantaux d'une épaisseur de 40 mm (ou 50 mm), comme décrit au § 4.1.1.8.**

Les vantaux d'une épaisseur respective de 50 mm (ou de 60 mm) peuvent être revêtus sur les deux faces d'une tôle d'aluminium de max. 1 mm d'épaisseur. Une plaque de HDF supplémentaire (épaisseur : 3 mm) peut être appliquée par-dessus.

Les vantaux d'une épaisseur respective de 50 mm (ou de 60 mm) peuvent être revêtus sur les deux faces d'une feuille de plomb de maximum 1,5 mm d'épaisseur. Une plaque de HDF supplémentaire (épaisseur : 3 mm) est appliquée par-dessus (fig. 1.p) (portes anti-radiations). **Les dimensions maximales des vantaux sont limitées aux dimensions maximales applicables respectivement pour les vantaux de 40 mm (ou 50 mm) d'épaisseur, comme décrit au § 4.1.1.8.**

4.1.1.6 **Vitrage : épaisseur de porte : 40 mm (fig. 2a), épaisseur de porte : 50/60 mm (fig. 2b & 2c)**

4.1.1.6.1 **vantaux à remplissage en panneau aggloméré**

Le cas échéant, le vantail peut être équipé par le fabricant d'un ou plusieurs vitrages résistant au feu superposés, rectangulaires ou polygonaux. Ils sont des types suivants :

Type	Épaisseur
Pyrobel (Glaverbel S.A.)	12 mm ou 16 mm
Pyrostop (Flachglas AG)	15 mm
Contraflam 30-5/5 (Vetrotech Saint-Gobain)	16 mm

Les rectangles définis par ces vitrages satisfont aux conditions suivantes :

Nombre de vitrages	Surface max. par vitrage	Hauteur max. par vitrage
un	1,65 m ²	2020 mm
plusieurs	0,8 m ²	1000 mm

La surface totale des vitrages ne peut pas dépasser 1,65 m².

Le vitrage est posé dans un cadre en bois résineux (section min. resp. : 33 mm x 33 mm et 43/53 mm x 33 mm), placé dans le vantail pour une épaisseur de porte respective de 40 mm et de 50/60 mm.

Le vitrage est positionné au moyen de petits blocs de réglage en bois et sont fixés comme suit :

- Soit posé entre des parcloles en bois dur (section min. respective : 25 mm x 17 mm, 25 mm x 22 mm, 25 mm x 27 mm) pour une épaisseur de porte respective de 40 mm, 50 mm et 60 mm (fig. 2a et fig. 2b). Une bande de produit intumescent Interdens ou Pyroplex est intégrée dans les parcloles (section : 10 mm x 2 mm). Entre les parcloles et le vitrage, on procède à l'application soit d'une bande de néoprène comprimée, suivie d'une finition au moyen de silicone, soit d'un joint de vitrage en néoprène serré (type : Flexilodice BS, section : 15 mm x 5,5 mm).
- Soit dans un cadre fixe (épaisseur de porte : 50/60 mm). Entre le cadre et le vitrage, on procède à l'application soit d'une bande de néoprène comprimée, suivie d'une finition au moyen de silicone (fig. 2c), soit d'un joint de vitrage en néoprène serré (type : Flexilodice BS, section : 15 mm x 5,5 mm).
- Soit au moyen de parcloles affleurantes en bois dur (section min pour une épaisseur de porte de 50 mm et 60 mm : respectivement 35 mm x 13 mm et 35 mm x 18 mm), fixées à un cadre supplémentaire en bois dur ou à un cadre en multiplex (section : 24 mm x 17 mm). Ce cadre supplémentaire est vissé au cadre intérieur dans le vantail. Une bande de produit intumescent de type Interdens P015 (section : 24 mm x 1 mm) est appliqué (fig. 2f) sur le cadre supplémentaire. Un joint de vitrage intumescent de type Flexilodice BS (section : 15 mm x 5,5 mm) est appliqué entre les parcloles et le vitrage.

Les vitrages peuvent être subdivisés en plusieurs petites surfaces par des lattes supplémentaires collées au moyen de silicone sur le verre.

Le(s) vitrage(s) doi(ven)t pourtant être entouré(s) d'une section pleine de la largeur minimale suivante :

Section pleine (fig. 2d et fig. 2e)		
Cas	A (fig. 2d)	B (fig. 2e)
S ₁	100 mm	194 mm
S ₂ , S ₃	100 mm	194 mm
S ₄	150 mm	194 mm
S ₅	-	194 mm

En cas de pose avec des parcloles d'une section de 25 mm x 17/22/27 mm, le cadre intérieur peut être supprimé pour :

- un vitrage rectangulaire de dimensions maximales (h x l) de 750 mm x 700 mm. Dans ce cas, le vitrage doit être entouré d'une section pleine de min. 135 mm (s₁, s₂ et s₃ = 135 mm).
- un vitrage rond (diamètre max. : 600 mm). Dans ce cas, le vitrage doit être entouré d'une section pleine de min. 190 mm de largeur. En présence de plusieurs vitrages ronds superposés (diamètre max. par vitrage : 600 mm), il convient de conserver le cadre intérieur.

Pour les poses décrites ci-dessus sans cadre intérieur, une bande de produit intumescent de type Interdens P015 (section : épaisseur du vantail x 1 mm) est appliquée sur le chant étroit de l'oculus vitré (fig. 2f). Le vitrage est placé entre des parcloles en multiplex WBP ou en bois dur (section min. : 25 mm x 17/22/27 mm). Une bande de produit intumescent de type Interdens ou Pyroplex (section : 10 mm x 2 mm) est intégrée dans les parcloles. Une bande de néoprène est comprimée dans l'espace entre les parcloles et le vitrage. Le joint entre les parcloles et le vitrage est refermé à l'aide de silicone.

Autres méthodes de fixation du vitrage :

- Parcloles en acier ou en inox pour vitrages de dimensions max. de 450 mm x 450 mm ou d'un diamètre max. de 450 mm : parcloles en acier (épaisseur : 1,5 mm) ou en inox (épaisseur : 1,25 mm) présentant un repli de 10 mm pour les portes de 40 mm d'épaisseur (15 mm et 20 mm pour les portes d'une épaisseur respective de 50 mm et 60 mm). Un élément de remplissage en bois dur est prévu dans les parcloles et une bande de produit intumescent à base de graphite (section : 10 mm x 2 mm) est intégrée. Les chants étroits de l'oculus vitré sont revêtus de produit intumescent de type Interdens (section : épaisseur du vantail x 1 mm). Les parcloles sont fixées à l'aide de vis d'une longueur de 20 mm. Le joint entre les parcloles et le vitrage est refermé à l'aide de silicone (fig. 2g). La porte doit comporter un renforcement de cadre intérieur.
- Parcloles en acier ou en inox pour vitrages de dimensions max. de 450 mm x 450 mm ou d'un diamètre max. de 450 mm : parcloles en acier (épaisseur : 1,5 mm) ou en inox (épaisseur : 1,25 mm) d'une largeur de 40 mm. Dans ce cas, le verre résistant au feu est combiné à une couche de verre supplémentaire ou à une couche de plomb d'une épaisseur max. de 11 mm. Une bande de produit intumescent à base de graphite (section : 10 mm x 2 mm) est prévue à l'arrière des parcloles. Dans le cas d'un verre au plomb, une bande de plomb de 12 mm x 1,5 mm est appliquée également. Les faces d'about de l'oculus vitré sont revêtues de produit intumescent de type Interdens (section : 40/50/60 mm x 1 mm). Les parcloles sont fixées à l'aide de vis d'une longueur de 20 mm. Le joint entre les parcloles et le vitrage est refermé à l'aide de silicone (fig. 2h). La porte doit comporter un renforcement de cadre intérieur.
- Vitrages de type Pyrobel 16 ou Contraflam 30-5/5, dimensions max. (hauteur x largeur) : 1818 mm x 624 mm ou 807 mm x 676 mm glissés par le haut et par le bas dans des vantaux de 50/60 mm d'épaisseur : le vitrage est inséré dans une rainure réalisée dans les traverses inférieure et supérieure du renfort de cadre intérieur en bois dur ou en bambou (section minimale des montants et de la traverse inférieure : 43/53 mm x 36 mm, section minimale de la traverse supérieure : 43/53 mm x 50 mm).

La rainure pratiquée dans la traverse inférieure du renforcement de cadre intérieur (section : 26 mm x 14 mm) comporte un profilé en U en acier intégré de 12 mm x 26 mm x 12 mm x 1,5 mm, fixé au cadre au moyen de vis.

La rainure pratiquée dans la traverse supérieure du renforcement de cadre intérieur (section : 26 mm x 29 mm) comporte un profilé en U en acier intégré de 25 mm x 26 mm x 25 mm x 1,5 mm, fixé au cadre au moyen de vis.

Le profilé en U dans la traverse inférieure comporte sur la face intérieure une bande de produit intumescent à base de graphite (section : 20 mm x 2 mm) et deux bandes de produit intumescent de type Interdens (section : 10 mm x 2 mm).

Le profilé en U dans la traverse supérieure comporte sur la face intérieure une double bande de produit intumescent à base de graphite (2 x section : 20 mm x 2 mm) et deux bandes de produit intumescent de type Interdens (section : 10 mm x 2 mm), voir les fig. 2p et 2q La face supérieure du vitrage comporte également une bande de produit intumescent à base de graphite (section : 17 mm x 2 mm). La hauteur de l'oculus vitré doit être adaptée à celle du vitrage, de sorte que le jeu dans le profilé supérieur en U s'établisse à 13 mm max.

Les montants du renforcement de cadre intérieur comportent une bande de produit intumescent intégrée, à base de graphite (section : 20 mm x 2 mm). La largeur du vitrage doit être adaptée à l'oculus vitré, de sorte que le jeu entre le vitrage et le montant s'établisse des deux côtés à 2 mm max.

Après la pose du vitrage, une parclose en PU coulé (épaisseur : 7 mm) est appliquée à titre de finition sur tout le pourtour du vitrage, sur les deux faces.

4.1.1.6.2 vantaux à remplissage minéral (épaisseur : 50 mm/60 mm)

Les vitrages rectangulaires sont placés comme décrit au § 4.1.1.6.1.

Dans ce cas, le vitrage est toujours placé dans une enchevêtrement dans le dormant de porte. Cette enchevêtrement est prévue par le fabricant dans le dormant de porte. L'épaisseur de l'enchevêtrement s'établit dans ce cas à 40 mm ou 50 mm.

4.1.1.7 Grille résistant au feu

Le cas échéant, chaque panneau de porte peut être équipé d'une ou plusieurs grilles de ventilation superposées ou juxtaposées résistant au feu. Elles sont des types suivants :

Les sections pleines autour des grilles doivent satisfaire à la figure 2k. Dans le cas de grilles superposées/juxtaposées, celles-ci présenteront un entraxe de min. 150 mm.

En cas de vantaux à remplissage en panneau aggloméré, les grilles sont placées sans cadre de rigidification. En cas de vantaux à remplissage minéral, des grilles de dimensions maximales (hauteur x largeur) de 300 mm x 500 mm peuvent être placées sans cadre de rigidification. Les grilles de dimensions supérieures doivent être placées dans un cadre en bois résineux ou en bois dur (section minimale : 40 mm x 32 mm). Ce cadre de rigidification sera prévu par le fabricant dans le vantail.

4.1.1.7.1 Type 1 – Ventilodice V/NV 40/50/60 (fig. 2i et fig. 2j)

Les dimensions maximales (hauteur x largeur) de la grille s'établissent à 300 mm x 500 mm. Le type appliqué correspond à l'épaisseur du vantail.

Une ouverture est pratiquée dans le vantail sans cadre de renfort pour le placement de cette grille.

La grille se compose de bandes de produit intumescent Palusol disposées horizontalement (V50) ou en oblique (NV50) (section : 48 mm x 3,8 mm), protégées au moyen d'une enveloppe en PVC (section : 50 mm x 6 mm) selon un entraxe de 20 mm.

La grille est fixée comme suit :

- soit à l'aide d'un cadre constitué en profilés en L en aluminium (section : 20 x 10 x 2 mm) (fig. 3b). Une bande de produit intumescent de type Interdens P 015 (section : épaisseur du vantail x 1 mm) est appliquée sur le chant étroit de l'évidement prévu pour le placement de la grille.
- soit à l'aide de 2 vis (Ø 3,5 x 35 mm) au niveau de la partie supérieure et inférieure de la grille et d'un mastic acrylique intumescent de type Acrylodice F appliqué sur le pourtour le long des deux faces.
- soit à l'aide de 2 vis (Ø 3,5 x 35 mm) au niveau de la partie supérieure de la grille et d'un cadre constitué de bandes d'acier plates (section : 1,5 mm x 30 mm) ou de bandes d'inox (section : 1,25 mm x 30 mm) (fig. 3c), la fixation étant assurée au moyen de vis (Ø 3,5 x 25 mm, entraxe : max. 200 mm).

Dénomination commerciale : Ventilodice (Fabricant : ODICE sa).

4.1.1.7.2 Type 2 – Rf-Technologies GZ60 (fig. 21)

Les dimensions maximales (hauteur x largeur) de la grille s'établissent à 400 mm x 600 mm.

Une ouverture est pratiquée dans le vantail sans cadre de rigidification pour le placement de cette grille.

La grille est constituée d'un cadre et de lamelles intermédiaires horizontales, composées de bandes de produit intumescent, protégées au moyen de profilés tubulaires synthétiques. La grille est placée dans l'ouverture fraisée du vantail et fixée au moyen de colle-mastic Rf-Technojoint. La finition du pourtour de la grille est assurée au moyen d'un cadre synthétique ou en bois.

Dénomination commerciale : GZ60 (Fabricant : Rf-technologies).

4.1.1.7.3 Type 3– Renson Incendo 464

Les dimensions maximales (hauteur x largeur) de la grille s'établissent à 400 mm x 600 mm.

Une ouverture est pratiquée dans le vantail sans cadre de rigidification pour le placement de cette grille.

La grille est constituée d'un cadre et de lamelles intermédiaires horizontales, composées de bandes de produit intumescent, protégées au moyen de profilés tubulaires synthétiques. La grille est placée dans l'ouverture fraisée du vantail et fixée au moyen de colle-mastic. La finition du pourtour de la grille est assurée au moyen d'un cadre synthétique ou en bois.

Dénomination commerciale : Renson Incendo 464 (Fabricant : Renson).

4.1.1.8 Dimensions

L'épaisseur des vantaux repris dans les tableaux ci-dessous correspond à l'épaisseur nominale. Voir le § 4.1.1.5. pour les tolérances admises.

4.1.1.8.1 Vantaux (épaisseur : 40 mm)

Les dimensions du vantail (en mm) doivent être comprises entre les valeurs-limites suivantes :

	Minimum	Maximum
Hauteur	285 mm	2400 mm
Largeur – portes simples	285 mm	1310 mm
Largeur – portes doubles	285 mm	1280 mm
Épaisseur sans revêtement	40 mm	

Le rapport hauteur/largeur de chaque vantail doit s'établir au moins à 1.

La différence de largeur entre les deux vantaux d'une porte double ne dépasse pas 630 mm.

4.1.1.8.2 Vantaux (épaisseur : 50 mm)

Les dimensions du vantail (en mm) doivent être comprises entre les valeurs-limites suivantes :

	Minimum	Maximum
Hauteur	285 mm	Voir la fig. 10h et la fig. 10i
Largeur – portes simples	285 mm	Voir la fig. 10h
Largeur – portes doubles	285 mm	Voir la fig. 10i
Épaisseur sans revêtement	50 mm	

Le rapport hauteur/largeur de chaque vantail doit s'établir au moins à 1.

La différence de largeur entre les deux vantaux d'une porte double ne dépasse pas 630 mm.

4.1.1.8.3 Vantaux (épaisseur : 60 mm) (voir la remarque au § 4)

Les dimensions du vantail (en mm) doivent être comprises entre les valeurs-limites suivantes :

	Minimum	Maximum
Hauteur	285 mm	Voir la fig. 10
Largeur	285 mm	Voir la fig. 10
Épaisseur sans revêtement	60 mm	

Le rapport hauteur/largeur de chaque vantail doit s'établir au moins à 1.

La différence de largeur entre les deux vantaux d'une porte double ne dépasse pas 630 mm.

4.1.2 Huisseries

Toutes les huisseries décrites ci-dessous peuvent être réalisées de manière trilatérale (2 montants et traverse supérieure) ou quadrilatérale (pourtour du vantail). En cas d'huisserie quadrilatérale, la traverse inférieure de l'huisserie et du vantail est réalisée comme les traverses supérieures.

4.1.2.1 Huisseries en bois

4.1.2.1.1 Bâti dormant en bois dur ou en hêtre

Le bois dur ou l'hêtre sont autorisés tant en massif qu'en lamellé, pour autant que les matériaux utilisés soient conformes aux exigences mentionnées au § 3.2.

4.1.2.1.1 pour les vantaux d'une épaisseur de 40 mm

Le vantail est intégré dans une construction de deux montants et d'une traverse supérieure :

- Soit d'une section de min. 64 mm x 54 mm, comportant un évidement de 42 mm x 19 mm, de sorte à former une battée de 22 mm x 19 mm (fig. 3a).
- Soit d'une section de 85 mm x 40 mm, comportant un évidement de 44 mm x 15 mm, de sorte à former une battée de 41 mm x 15 mm (fig. 3a.bis). Cette dernière peut comporter éventuellement un évidement conforme aux figures 3f et 3f.bis pour l'application des chambranles.
- soit d'une section de 55 mm x 68 mm et une battée de 88 mm x 54 mm, assemblés les uns aux autres pour former un bâti dormant. Celui-ci peut comporter des évidements, conformément aux figures 3g et 3h. La traverse peut comporter un coordinateur intégré avec adaptation de la latte de battée, conformément à la figure 3i.
- Soit d'une section de 75 mm x 40 mm, comportant un évidement de 45 mm x 20 mm, de sorte à former une battée de 30 mm x 20 mm. Cette battée comporte une rainure d'une section de 4 mm x 7 mm, dans laquelle un profilé d'amortissement de type Deventer S5480 est appliqué (fig. 3l).

Les chambranles éventuels sont au choix.

4.1.2.1.2 pour les vantaux d'une épaisseur de 50 mm

Le vantail est intégré dans une construction de deux montants en bois dur et d'une traverse supérieure :

- Soit d'une section de min. 74 mm x 54 mm, comportant un évidement de 52 mm x 19 mm, de sorte à former une battée de 22 mm x 19 mm (fig. 3a.a).
- Soit d'une section de 85 mm x 40 mm, comportant un évidement de 54 mm x 15 mm, de sorte à former une battée de 31 mm x 15 mm (fig. 3a.a.bis). Cette dernière peut comporter éventuellement un évidement conforme à la figure 3f.a pour l'application des chambranles.
- soit d'une section de 65 mm x 68 mm et une battée de 88 mm x 54 mm, assemblés les uns aux autres pour former un bâti dormant. Celui-ci peut comporter des évidements, conformément aux figures 3g et 3h. La traverse peut comporter un coordinateur intégré avec adaptation de la latte de battée, conformément à la figure 3i.
- Soit d'une section de 75 mm x 40 mm, comportant un évidement de 55 mm x 20 mm, de sorte à former une battée de 20 mm x 20 mm. Cette battée comporte une rainure d'une section de 4 mm x 7 mm, dans laquelle un profilé d'amortissement de type Deventer S5480 est appliqué (fig. 3l).

Les chambranles éventuels sont au choix.

4.1.2.1.2 Huisserie en multiplex ou en MDF

4.1.2.1.2.1 Type 1 (vantail de 40 mm d'épaisseur : fig. 3b – vantail de 50 mm d'épaisseur : fig. 3b.a)

Cette huisserie se compose d'un ébrasement en multiplex ou en MDF d'une épaisseur minimum de 18 mm. La largeur minimale s'établit à 90 mm.

Une latte de battée en bois dur de 20 mm x 20 mm et de 2 mm de profondeur y est intégrée.

L'huisserie et la latte de battée en bois dur peuvent être recouvertes éventuellement de stratifié (épaisseur : 0,16 mm).

Les chambranles éventuels sont au choix.

4.1.2.1.2.2 Type 2 (fig. 3m)

Les huisseries en multiplex décrites ci-dessus peuvent être appliquées uniquement pour autant que le vantail comporte à mi-épaisseur, **sur toute les faces en contact de l'huisserie**, une bande de **produit intumescent à base de graphite** (type : Flexilodice, section : 10 mm x 3 mm) appliquée dans une rainure (section : 12 mm x 3 mm).

Cette huisserie se compose d'un ébrasement en multiplex d'une épaisseur minimum de 18 mm. La largeur minimale s'établit à 90 mm.

Une latte de battée en multiplex de 18 mm x 22 mm (largeur de battée : 18 mm) y est collée et clouée par-dessus. La latte de battée comporte une rainure d'une section de 4 mm x 7 mm, dans laquelle un profilé d'amortissement de type Deventer S5480 est appliqué.

Les chambranles éventuels sont au choix.

4.1.2.1.3 Huisserie en bois dur ou en hêtre (vantail de 40 mm d'épaisseur : fig. 3c – vantail de 50 mm d'épaisseur : fig. 3c.a)

Cette huisserie se compose d'un ébrasement en bois dur ou en hêtre d'une épaisseur minimum de 30 mm. La largeur minimale s'établit à 90 mm.

Une latte de battée en bois dur de 20 mm x 20 mm et de 2 mm de profondeur y est intégrée.

Les chambranles éventuels sont au choix.

4.1.2.1.4 Dormants/Huisseries en bois avec profilé d'amortissement

Les dormants et huisseries en bois susmentionnés, qui ne doivent pas comporter de profilé d'amortissement de manière standard, peuvent comporter facultativement l'un des profilés des types suivants :

- Soit un profilé rectangulaire en néoprène (section : 12 mm x 4 mm), encastré de 2 mm dans la latte de battée. Une bande de produit intumescent Interdens (10 mm x 2 mm) est intégrée entre le profilé d'amortissement et la latte de battée. La distance entre le vantail et la battée s'établit au maximum à 2 mm (fig. 3d).
- Soit un profilé d'amortissement en PVC à une lèvre, dont la base est constituée de produit intumescent Flexilodice (dimensions : 10 mm x 2 mm). La distance entre le vantail et la battée s'établit au maximum à 6 mm (fig. 3d.bis).
- Soit un profilé d'amortissement en PVC à une lèvre (sans produit intumescent intégré). Ce type de profilé d'amortissement ne peut être appliqué que pour autant que le vantail comporte à mi-épaisseur, **sur toute les faces en contact de l'huisserie**, une bande de **produit intumescent à base de graphite** (type : Flexilodice, section : 10 mm x 2 mm) appliquée dans une rainure (section : 12 mm x 2 mm). La distance entre le vantail et la battée s'établit au maximum à 6 mm (fig. 3d.ter).

4.1.2.1.5 Huisseries et bâtis dormants en bois à traverse supérieure biseautée

4.1.2.1.5.1 pour les vantaux d'une épaisseur de 40 mm (fig. 3e et 3e.bis)

La traverse des huisseries et bâtis dormants en bois peut être réalisée comme indiqué aux figures 3e et 3e.bis, selon un angle de biseautage de 7° max.

Une telle huisserie est appliquée en cas d'utilisation de charnières hélicoïdales.

4.1.2.1.5.2 pour les vantaux d'une épaisseur de 50 mm (fig. 3e.a et 3e.a.bis)

La traverse des huisseries et bâtis dormants en bois peut être réalisée comme indiqué aux figures 3e.a et 3e.a.bis, selon un angle de biseautage de 7° max.

Une telle huisserie est appliquée en cas d'utilisation de charnières hélicoïdales.

4.1.2.2 Huisseries en acier

4.1.2.2.1 Huisseries en acier remplies

Les huisseries en acier remplies décrites ci-après peuvent également être réalisées en inox de la même épaisseur.

Ces huisseries sont entièrement remplies de béton.

4.1.2.2.1.1 Type 1 (fig. 4a)

Cette huisserie se compose de deux tôles d'acier galvanisé (épaisseur : 1,5 mm), solidarisées par soudure par points.

Elle est réalisée conformément aux indications de la figure 4a.

Un profilé d'amortissement en caoutchouc synthétique est inséré dans le pli de la battée de l'huisserie.

Fabricant : nv Hormann à Winterslag (Genk).

4.1.2.2.1.2 Type 2 (fig. 4b)

L'huisserie se compose d'une tôle d'acier pliée (épaisseur : 1,5 mm) et est fabriquée comme indiqué à la figure 4b.

Des perforations sont réalisées dans le pli de la battée de cette huisserie. Un clips en PVC est appliqué côté mur du pli de la battée.

Un profilé d'amortissement à trois lèvres est inséré dans le pli de la battée.

Fabricant : Callaert Steelform à Housse.

4.1.2.2.1.3 Type 3 (fig. 4c)

L'huisserie se compose d'une tôle d'acier pliée (épaisseur : 1,5 mm) et est fabriquée comme indiqué à la figure 4c.

La battée comporte des perforations rectangulaires de 53 mm x 4 mm, dans lesquelles un profilé d'amortissement continu en caoutchouc synthétique est fixé.

Ces perforations sont protégées du côté du mur par un profilé et une bande en néoprène.

Fabricant : nv Maras à Zwijndrecht.

4.1.2.2.1.4 Type 4 (fig. 4d)

L'huisserie se compose d'une tôle d'acier pliée (épaisseur : 1,5 mm) et est fabriquée comme indiqué à la figure 4d.

Un profilé d'amortissement en néoprène est inséré dans le pli de la battée de l'huisserie en acier.

Fabricant : Ets. H. Symons à Epegem.

4.1.2.2.1.5 Type 5 (fig. 4e)

L'huisserie se compose d'une tôle d'acier pliée (épaisseur : 1,5 mm) et est fabriquée comme indiqué à la figure 4e.

Des perforations sont effectuées dans le pli de la battée de l'huisserie.

Un profilé d'amortissement en néoprène est inséré dans le pli de la battée de l'huisserie en acier.

Fabricant : Metalplast.

4.1.2.2.1.6 Type 6 (fig. 4f)

L'huisserie se compose d'une tôle d'acier pliée (épaisseur : 1,5 mm) et est fabriquée comme indiqué à la figure 4f.

La battée comporte des perforations rectangulaires de 53 mm x 4 mm, dans lesquelles un profilé d'amortissement continu en caoutchouc synthétique est fixé.

Ces perforations sont protégées du côté du mur par une bande en acier soudée par points à l'huisserie.

Fabricant : Maras à Zwijndrecht.

4.1.2.2.1.7 Type 7 (fig. 4g et fig. 4i)

L'huisserie se compose d'une tôle d'acier pliée (épaisseur : 1,5 mm) et est fabriquée comme indiqué à la figure 4i.

L'huisserie est réalisée en trois parties, à savoir deux montants et une traverse. Ceux-ci sont assemblés entre eux par un système de clips. La traverse de l'huisserie est placée en équerre entre les deux montants et fixée à l'aide de deux équerres qui se clipsent dans les deux montants.

Des perforations rectangulaires sont effectuées dans le pli de la battée de l'huisserie en acier, obturées du côté du mur au moyen d'un film PVC auto-adhésif. Le pli de la battée comporte un profilé d'amortissement en néoprène.

Les paumelles sont fixées au moyen de deux boulons filetés M5 ou de deux rivets aveugles en acier (diamètre : 4,8 mm).

L'huisserie ne comporte pas de ferrures d'ancrage.

Fabricant : Eribel nv.

4.1.2.2.2 Huisseries en acier non remplies

4.1.2.2.2.1 Type 1 : (fig. 4g, 4j.a et 4j.b)

Pour les **portes simples et doubles sans imposte**, les huisseries métalliques non remplies décrites ci-après peuvent également être réalisées en inox d'1,25 mm d'épaisseur.

4.1.2.2.2.1.1 Exécution en acier

L'huisserie est constituée d'une tôle d'acier pliée (épaisseur : 1,5 mm) et est réalisée en trois parties, à savoir deux montants et une traverse. Ceux-ci sont assemblés par un système de clips. La traverse est placée entre les deux montants et serrée à l'aide de deux équerres qui se clipsent dans les deux montants.

La profondeur de battée de l'huisserie en acier s'établit à 15 mm ou 18 mm. Cette battée est remplie d'une bande de carton-plâtre (épaisseur min. : 15 mm).

Des perforations rectangulaires sont pratiquées dans le pli de la battée de l'huisserie en acier.

Le pli de la battée comporte un profilé d'amortissement en néoprène.

L'huisserie métallique est placée sur un ébrasement complémentaire en multiplex ou en MDF (épaisseur min. : 18 mm - voir la fig. 4j.a).

L'huisserie métallique est fixée sur l'ébrasement complémentaire au moyen de colle résistant à la chaleur de type Eribel (fabricant connu du bureau BOSEC/BENOR/ATG) et vissée au droit de la battée. Une rainure est prévue dans le multiplex ou le MDF, dans laquelle se loge le pli de battée de l'huisserie métallique.

L'ébrasement complémentaire peut être raccourci de 30 mm dans le bas en vue d'assurer une protection contre l'infiltration d'eau. L'espace ainsi dégagé doit être rempli de mousse PU ignifuge.

En cas de portes anti-radiations, les chambranles de l'hubriserie m tallique sont  quip es par ailleurs d'une feuille de plomb d'1,5 mm d' paisseur, coll e entre deux couches de HDF,  paisseur : 3 mm.

Fabricant : Eribel nv.

Ex cution sp ciale : hubriserie dans la baie de mur, c t  batt e (principe de la porte pali re) : Le couvre-chant c t  batt e peut  tre r alis  comme indiqu    la figure 4j.c. Dans ce cas, le remplissage et l' brase­ment compl mentaire sont recouverts au moyen d'une bande de produit intumescent de type Flexilodice ( paisseur : 2 mm, largeur : largeur totale du remplissage et de l' brase­ment).

4.1.2.2.1.2 Ex cution en inox

Cette ex cution est autoris e exclusivement pour des portes simples et doubles sans imposte.

L'hubriserie est constitu e d'une t le d'inox pli e ( paisseur : 1,25 mm) et est r alis e en trois parties,   savoir deux montants et une traverse. Ceux-ci sont assembl s par un syst me de clips. La traverse est plac e entre les deux montants et serr e   l'aide de deux  querres qui se clipsent dans les deux montants.

La profondeur de batt e de l'hubriserie en inox s' tablit   15 mm ou 18 mm. Cette batt e est remplie d'une bande de carton-pl tre ( paisseur min. : 15 mm).

Des perforations rectangulaires sont pratiqu es dans le pli de la batt e de l'hubriserie en inox.

Le pli de la batt e comporte un profil  d'amortissement en n opr ne.

L'hubriserie en inox est plac e sur un  brase­ment compl mentaire en multiplex ou en MDF ( paisseur min. : 25 mm - voir la fig. 4j.b).

L'hubriserie comporte :

- soit deux bandes de produit intumescent Flexilodice (section : 30 mm x 2 mm), appliqu es sur l' brase­ment compl mentaire (bande de multiplex ou de MDF,  paisseur min. : 25 mm), c t  mur (fig. 4j.b).
- soit des bandes de carton-pl tre ( paisseur : 9,5 mm, longueur min. : 500 mm), appliqu es dans les angles des chambranles de l'hubriserie (fig. 4j.b.a. et 4j.b.a.bis).

Dans le cas o  les chambranles de l'hubriserie en inox comportent des bandes de carton-pl tre ( paisseur min : 9 mm), l' brase­ment compl mentaire peut  tre r alis  en multiplex d'une  paisseur de 18 mm (fig. 8ec).

L'hubriserie en inox est fix e sur l' brase­ment compl mentaire au moyen de colle r sistant   la chaleur de type Eribel (fabricant connu du bureau BOSEC/BENOR/ATG) et viss e au droit de la batt e. Une rainure est pr vue dans le multiplex ou le MDF, dans laquelle se loge le pli de batt e de l'hubriserie m tallique.

L' brase­ment compl mentaire peut  tre raccourci de 30 mm dans le bas en vue d'assurer une protection contre l'infiltration d'eau. L'espace ainsi d gag  doit  tre rempli de mousse PU ignifuge.

En cas de portes anti-radiations, les chambranles de l'hubriserie en inox sont  quip es par ailleurs d'une feuille de plomb d'1,5 mm d' paisseur, coll e entre deux couches de HDF,  paisseur : 3 mm.

Fabricant : Eribel nv.

Ex cution sp ciale : hubriserie dans la baie de mur, c t  batt e (principe de la porte pali re) : Le couvre-chant c t  batt e peut  tre r alis  comme indiqu    la figure 4j.c. Dans ce cas, le remplissage et l' brase­ment compl mentaire sont recouverts au moyen d'une bande de produit intumescent de type Flexilodice ( paisseur : 2 mm, largeur : largeur totale du remplissage et de l' brase­ment).

4.1.2.2.3 Hubriseries en aluminium non remplies

Pour portes simples sans imposte.

4.1.2.2.3.1 Type 1 : Argenta Invisidoor (IN ou OUT) (fig. 4m et 4n)

L'hubriserie se compose d'un profil  extrud  en aluminium et comporte deux montants verticaux et un  l ment sup rieur. Ceux-ci sont assembl s entre eux au moyen de raccords en aluminium.

Le profil  est rev tu sur la face int rieure d'une bande de produit intumescent RFT expand 607 (section : 20 mm x 6 mm).

Dans ce cas, les vantaux de 40 mm d' paisseur doivent  tre rev tus de deux bandes de produit intumescent RFT expand 607 (section : 10 mm x 2 mm) appliqu es c t  serrure, c t  charni re et sur la face sup rieure. Par ailleurs, une bande de produit intumescent RFT expand 607 est appliqu e sur la face inf rieure. Les vantaux comportent  galement des montants verticaux doubles c t  serrure et c t  charni re. Ils sont suspendus   l'aide de charni res de type Argenta invisible small.

Dans le cas du profil  Invisidoor IN, un  videment de 6 mm x 8 mm est frais  dans le vantail (fig. 4m et 4n).

4.1.3 Quincaillerie

4.1.3.1 Paumelles ou charni res

Nombre et emplacement des paumelles : voir le § 6.3.1.

Types :

- Paumelles ou charni res pour hubriseries en bois

Les dimensions des paumelles ou des charni res X/Y sont respectivement la hauteur et la largeur hors-tout du rectangle form  par les deux lames de la paumelle en position ouverte. Les tol rances de fabrication sur ces dimensions s' tablissent   ± 2 mm.

- Paumelles :
 - o Paumelles galvanis es de type Symons QR 70 x 78 x 2 (diam tre : 15 mm) avec bague d'usure,
 - o Paumelles en inox 80 x 80 x 3 ou 100 x 85 x 3 (diam tre : 16 mm) avec bague d'usure,
 - o paumelles en aluminium de type Argenta 80/80A et 100/85A.
- Charni res :
 - o Charni res en inox Argenta, type 100/86 ou type 100/96 (charni re allong e),
 - o Charni res en inox Symonswerk, type : Variant 7729/120 ou 7729/160.
- Charni res sp ciales (uniquement pour les vantaux de 50 mm d' paisseur) :
 - o charni res   ressort avec ferme-porte int gr  : marque Sevax, type Densei, diam tre : 32 mm,
 - o charni res   blocage  lectro-magn tique int gr  : marque Sevax, type Densei 113 AEM, diam tre : 32 mm,
 - o charni res   dispositif hydraulique int gr  d'amortissement de la fermeture et pr r glage de fin de course : marque Sevax, type Densei, diam tre : 32 mm.
- Charni res invisibles :
 - o Tonic Line TL1107 (fig. 4k)

Pour ce type de charnières, l'épaisseur de l'hubriserie côté charnière doit s'établir au moins à 36 mm. Les charnières comportent sur tous les côtés, dans le vantail comme dans l'hubriserie, une couche de produit intumescent Flexilodice (épaisseur : 1,5 mm).

L'épaisseur de l'ébrasement complémentaire au droit de ces charnières doit s'établir au moins à 36 mm, et ce sur une hauteur minimum de 200 mm.

- o Argenta invisible small ou Argenta invisible neo S5 (fig. 4o).

Les charnières comportent sur le pourtour, dans le vantail comme dans l'hubriserie, une couche de produit intumescent Interdens P015 (épaisseur : 1 mm) ou de graphite (épaisseur : 2 mm).

- Paumelles ou charnières pour hubriseries métalliques remplies

La hauteur des paumelles ou des charnières est la hauteur du nœud. Les tolérances de fabrication sur ces dimensions s'établissent à ± 2 mm.

- Paumelles :
 - o Type 1 : QR 70, acier galvanisé (diamètre : 15 mm) ou inox (diamètre : 16 mm)
 - o Type 2 : inox (diamètre : 16 mm, hauteur : 100 mm)
 - o Type 3 : inox (diamètre : 16 mm, hauteur : 100 mm)
 - o Type 4 : acier (diamètre : 16 mm, hauteur : 80 mm)
 - o Type 5 : inox (diamètre : 16 mm, hauteur : 100 mm)
 - o Type 6 : acier galvanisé (diamètre : 16 mm, hauteur : 70 mm)
 - o Type 7 : paumelles en inox (100 mm x 85 mm ; hauteur du nœud : 106 mm) ; fixées au moyen de vis M5 ou de rivets aveugles en acier (Ø 4,8 mm).
- Charnières :
 - o Type 1 : Charnières à billes de type Variant.

- Paumelles ou charnières pour hubriseries métalliques non remplies

- Paumelles :
 - o Type 1 : Paumelles en acier inoxydable de 100 mm x 85 mm, hauteur du nœud : 106 mm
- Charnières :
 - o Type 1 : Charnières en inox Argenta, type 100/86 ou type 100/96 (charnière allongée),
 - o Type 2 : Charnières en inox Symonswerk, type : Variant 7729/120 ou 7729/160.
- Charnières invisibles :
 - o Tonic Line TL1107 (fig. 4l)

Pour ce type de charnières, l'épaisseur de l'ébrasement complémentaire au droit du vantail doit s'établir au minimum à 36 mm, la largeur des chambranles s'élevant à 50 mm. Les charnières comportent sur tous les côtés, dans le vantail comme dans l'hubriserie, une couche de produit intumescent Flexilodice (épaisseur : 1,5 mm).

L'épaisseur de l'ébrasement complémentaire au droit de ces charnières doit s'établir au moins à 36 mm, et ce sur une hauteur minimum de 200 mm.

- o Argenta invisible small ou Argenta neo S5

Pour ce type de charnières, la largeur des chambranles doit s'établir au moins à 50 mm.

Les charnières sont revêtues sur le pourtour d'une couche de produit intumescent Interdens P015 (épaisseur : 1 mm) ou de graphite (épaisseur : 2 mm).

Dans ce cas, les faces d'about du vantail sont revêtues côté charnière de 2 bandes de produit intumescent RFT expand 607, appliquées sur toute la hauteur du vantail.

4.1.3.2 Quincaillerie

- Béquilles :

Modèle et matériau au choix, avec béquille métallique traversant le vantail, avec ou sans vis de réglage, section : 8 mm x 8 mm.

- Plaques de propreté ou rosaces :

Au choix.

Les plaques de propreté ou rosaces sont fixées au vantail au moyen de vis qui pénètrent sur une profondeur maximale de 20 mm dans le vantail.

Elles peuvent cependant être fixées aussi par des vis traversant le vantail d'un diamètre maximal de 8 mm, pour autant que ces vis traversent le boîtier de serrure. Il est néanmoins possible d'appliquer également des vis traversant le vantail en dehors du boîtier de serrure, à condition d'appliquer une bande de produit intumescent (Interdens, épaisseur : 1 mm) à l'arrière des plaques de propreté.

- Garnitures spéciales :

- Garniture Assa Abloy smartair 31950/0/091005/T1.

- Serrures :

- Serrures encastrées :

- o Serrure «un point» à cylindre ou clé à panneton avec pêne dormant :

Les serrures encastrées autorisées comportent des pènes en acier, en acier trempé, en laiton ou en inox, une têtère en acier ou en inox et un boîtier de serrure en acier dont les dimensions et le poids figurent ci-dessous. Les composants en acier peuvent éventuellement faire l'objet d'une protection contre la corrosion.

Les serrures comportent une béquille en acier de dimensions de 8 mm x 8 mm.

Dimensions maximales du boîtier de serrure :

- o Hauteur : 195 mm
- o Largeur : 16 mm
- o Profondeur : 95 mm

Dimensions maximales de la têtère de la serrure :

- o Hauteur : 260 mm
- o Largeur : 24 mm
- o Épaisseur : 3 mm

Poids maximal de la serrure : 980 g.

Les dimensions de l'évidement prévu dans le chant étroit du vantail pour le placement de la serrure (arrondissements de la fraise non compris) doivent être adaptées aux dimensions du boîtier de serrure :

- o Hauteur : hauteur du boîtier de serrure + 5 mm max.
- o Largeur : épaisseur du boîtier de serrure + 5 mm max.
- o Profondeur : profondeur du boîtier de serrure + 5 mm max.

Chaque côté du boîtier de serrure est revêtu d'une couche de produit intumescent (épaisseur : 1 mm). Le produit intumescent est livré par le fabricant avec le vantail.

La serrure est fixée sur le chant étroit du vantail à l'aide de vis.

Les cylindres autorisés sont des cylindres Europrofil à composants en acier, en inox, en acier trempé ou en laiton.

Les cylindres peuvent être placés en prévoyant une ouverture de cylindre plus grande (entredistance maximum entre le cylindre et le vantail : 5 mm). Dans ce cas, il convient d'appliquer une bande de produit intumescent Interdens (section : 10 mm x 2 mm) entre le cylindre et l'ouverture de cylindre (voir la fig. 5a).

- o Serrures spéciales « un point » :
 - o Abloy Serie 4163
 - o Serrure électrique Abloy, série 8100 avec passe-câble, conformément au § 4.1.3.3.
 - o Serrure électrique JPM, série n° 14.310 avec passe-câble, conformément au § 4.1.3.3.
 - o Vingcard – série electronic 2100 & 3000
 - o Yale - série Yale electronic Hotel n° 8740
 - o Serrure à boule Weiser Série T.
 - o Serrure à boule Dörrenhaus, modèle 172
 - o Serrure de soin Litto, type A86D527-60
 - o Serrure magnétique, type AGB
 - o Serrure hotel :
 - o Hotek 2900 Classic / QR77F

Les dimensions et l'évidement prévu pour la pose du boîtier de serrure sont repris dans les figures 17a et 17b. Les dimensions et la position des percements du vantail sont repris aux figures 17c et 17d.

Les 5 faces du boîtier de serrure sont revêtues d'une couche de produit intumescent de type Interdens 15 (épaisseur : 1 mm).

La face intérieure des plaquettes de propreté est revêtue d'une couche de produit intumescent de type Flexilodice HE (épaisseur : 2 mm).

Les trois côtés du percement supérieur, prévu pour le câblage, comportent une bande de produit intumescent de type Flexilodice (épaisseur : 2 mm ; dimensions : (1) 25 mm x 10 mm ; (2) 10 mm x 10 mm), voir les figures 17c et 17d. Après le raccordement des câbles, le percement supérieur est rendu étanche au moyen de 2 bandes de produit intumescent de type Flexilodice HE (épaisseur : 2 mm ; dimensions : 20 mm x 70 mm).

- o Serrures à trois points :
 - o Litto T 5771 (largeur de la tête : max. 20 mm)

Dans ce type de serrure, le vantail comporte, côté serrure, 2 bandes de produit intumescent (section : 10 mm x 2 mm) – fig. 1g.

- o Litto T 1581 (dimensions de la tête : 1700 mm x 24 mm x 3 mm)

Cette serrure peut uniquement être appliquée pour des portes de 50 mm d'épaisseur.

Dans ce type de serrure, le vantail comporte, côté serrure, 2 bandes de produit intumescent (section : 10 mm x 2 mm) – fig. 1g.

- o Les portes de gaine peuvent comporter une ou plusieurs serrures, de type :
 - o serrure de fenêtre Ferco M 112x28
 - o serrure à pêne dormant de type Dorrenhaus 118 BAD
- Serrures en applique :

Modèle au choix avec pènes en acier, en laiton ou en inox, avec cylindre Europrofil et boîtier de serrure en acier ou en inox, pour autant que les ouvertures traversant le vantail se limitent à celles prévues pour la tige de la béquille et le cylindre de la serrure. Les composants en acier peuvent éventuellement faire l'objet d'une protection contre la corrosion.

Les serrures comportent une béquille en acier des dimensions suivantes : 8 mm x 8 mm.

Les serrures en applique sont fixées aux faces du vantail par des vis qui pénètrent sur une profondeur maximale de 20 mm dans le vantail. Cependant, elles peuvent également être fixées par des vis d'un diamètre maximal de 8 mm traversant le vantail, à condition qu'une bande de produit intumescent (Interdens, épaisseur : 1 mm) soit appliquée entre la serrure et le vantail.

- Contacts magnétiques réglables

Les bâtis dormants et les vantaux peuvent comporter facultativement des contacts magnétiques réglables intégrés, marque : Vema, type : DMC 21/24.

- Interrupteurs ou prises de courant intégrés

Les bâtis dormants peuvent comporter facultativement des interrupteurs intégrés, de la marque Ticino (fig. 3g).

– Verrous

Le vantail fixe des portes doubles peut comporter deux verrous, l'un au-dessus et l'autre au-dessous du vantail. Si le vantail fixe n'est pas de type à fermeture automatique ou à fermeture automatique en cas d'incendie, l'application de ces verrous est obligatoire.

- Verrous à levier ou à coulisse : dimensions maximales : 250 mm x 25 mm x 15 mm.
- Verrous à levier ou à coulisse : dimensions maximales : 600 mm x 20 mm x 15 mm. Ce verrou peut être appliqué uniquement pour les **vantaux d'une épaisseur min. de 50 mm comportant deux bandes de produit intumescent appliquées sur les chants étroits battants**. Une couche de produit intumescent de type Flexilodice JE (épaisseur : 2 mm) est appliquée sur l'envers du verrou.

- Verrous thermiques : longueur : 75 mm x diamètre de 13 mm. Ceux-ci sont appliqués en cas de portes à fermeture automatique (en cas d'incendie).
 - Verrous automatiques - marque Glynn Johnson type FB9, pour vantaux de 50 mm d'épaisseur.
- Gâches électriques (fig. 5i et 5i.bis).

Les huisseries en bois ou en métal peuvent comporter une gâche électrique.

Il convient d'appliquer une bande de produit intumescent RFT expand 607 (épaisseur : 2 mm) sur les cinq faces du boîtier de la gâche électrique (dimensions max. : 66 mm de hauteur x 20 mm de largeur x 26 mm de profondeur).

Dans le cas des huisseries métalliques, la gâche électrique est fixée à l' huisserie au moyen du système easy adapt.

- Serrure de sécurité dans l' huisserie :
- Marque et type : B&B A1

Dimensions max. du boîtier de serrure : 325 mm x 42 mm x 30 mm, dimensions max. de la têtère : 379 mm x 34 mm x 1,5 mm.

Cette serrure est intégrée dans une huisserie métallique non remplie, conformément au § 4.1.2.2.2.1.

Le boîtier de serrure est revêtu sur le pourtour d'une couche de produit intumescent de type Interdens (épaisseur : 1 mm) et est revêtu sur toute la face arrière d'une bande de produit intumescent de type Palusol en feuille (épaisseur : 2 mm).

Si, dans le cas d'une huisserie en inox, il y a lieu d'interrompre la bande de carton-plâtre appliquée dans le chambranle, celle-ci est remplacée par une bande de produit intumescent de type Interdens (épaisseur : 1 mm, largeur : largeur du chambranle).

La contre-plaque est placée dans le vantail.

4.1.3.3 Accessoires

Tous les vantaux décrits ci-dessus peuvent être équipés des accessoires suivants (sauf si des dispositions réglementaires l'interdisent) :

- bouton de porte vissé, fixé aux faces du vantail par des vis qui pénètrent sur une profondeur maximale de 20 mm dans le vantail. Cependant, ils peuvent aussi être fixés par des vis d'un diamètre maximal de 8 mm, pour autant que ces vis traversent le boîtier de serrure. Néanmoins, il est également possible d'utiliser des vis qui traversent le vantail en dehors du boîtier de serrure, à condition d'appliquer une bande de produit intumescent à l'arrière du bouton de porte (Interdens, épaisseur : 1 mm).
- Plaques et/ou plaques de propreté collées en aluminium (épaisseur max. : 2 mm) ou en inox (épaisseur max. : 1 mm) : hauteur maximale : 300 mm ; la largeur ne peut pas entrer en contact avec la latte de battée.
- Plaques collées en inox (épaisseur max. : 1,25 mm), hauteur maximale : 900 mm ; la largeur ne peut pas entrer en contact avec la latte de battée.
- ferme-porte automatique (en cas d'incendie) en applique avec ou sans mécanisme retenant la porte en position ouverte.

- Régulateurs de fermeture : les portes doubles à fermeture automatique (en cas d'incendie), comportant un ou deux maucclairs, sont équipées d'un régulateur de fermeture. Le régulateur de fermeture ou le coordonnateur intégré est appliqué dans la battée supérieure de l' huisserie, marque : Glynn Johnson, type : cor 520.
- Judas d'un diamètre maximal de 14 mm.
- Passe-câble :
 - Abloy serie n° 8800 ;
 - Tonic Line TL0903 (vantaux d'une épaisseur min. de 50 mm).

Le percement dans le vantail (max. Ø: 14 mm) comporte sur toute la longueur une bande de produit intumescent (type : Flexilodice, section : 10 mm x 2 mm).

- Joints d'étanchéité automatiques de bas de porte :
 - Schall-Ex Ultra (20 mm de largeur x 30 mm de hauteur), fabricant : Athmer (voir la fig. 5b) ;
 - Ellen-Matic Special 2 (14 mm de largeur x 40 mm de hauteur), fabricant : Deventer bv (voir la fig. 5b.a) ;
 - Ellen-Matic Soundproof IP (15 mm de largeur x 30 mm de hauteur), fabricant : Deventer bv.

Les vantaux d'une épaisseur minimale de 50 mm peuvent comporter éventuellement deux joints d'étanchéité de bas de porte juxtaposés des types susmentionnés, d'une largeur maximale de 15 mm (voir la fig 5c).

Lorsqu'ils sont placés le long des trois faces intégrées, les joints d'étanchéité de bas de porte sont entourés d'une bande de produit intumescent Interdens P 015 (épaisseur : 1 mm).

Ferme-porte intégré « Multi-Genius ITS-S » pour vantaux à remplissage en aggloméré de 50/60 mm d'épaisseur (voir la fig. 5d). En cas d'application d'un tel ferme-porte, le vantail doit comporter une traverse supérieure double. Le ferme-porte est protégé sur le pourtour au moyen de produit intumescent Interdens P015 (épaisseur : 1 mm). La traverse supérieure comporte, sur toute la largeur du vantail, un évidement d'une section de 40 mm x 6 mm prévu pour le mouvement du bras à glissière. Une bande supplémentaire de produit intumescent Flexodice (section : 30 mm x 2 mm) est appliquée sur le chant étroit supérieur du vantail.

En cas d'application d'une huisserie en bois, le bras de guidage, intégré dans la traverse supérieure de l' huisserie, doit être protégé sur le pourtour au moyen de produit intumescent Interdens P015 (épaisseur : 1 mm).

- Ferme-porte intégré « Dorma ITS 96.EN 2- 4 » pour vantaux à remplissage d'aggloméré, pour une épaisseur de porte de 50 mm (fig. 5e), et « Dorma ITS 96.EN 3- 6 » pour épaisseur de porte à remplissage d'aggloméré, pour une épaisseur de porte de 60 mm (fig. 5f). Équiper le vantail d'une double traverse supérieure. La traverse supérieure comporte, sur toute la longueur du vantail, un évidement d'une section de 40 mm x 6 mm pour l'épaisseur de porte de 50 mm et de 50 mm x 6 mm pour l'épaisseur de porte de 60 mm, prévu pour le mouvement du bras à glissière. Une bande supplémentaire de produit intumescent Palusol est appliquée sur le chant étroit supérieur du vantail. Le ferme-porte est protégé sur le pourtour au moyen de produit intumescent Interdens P 015 (épaisseur : 1 mm).

Le bras de guidage à électro-aimant, de type G 96-EMF (dimensions : 31 mm x 30 mm), est intégré dans la traverse d'une huisserie de min. 50 mm d'épaisseur (fig. 5e et fig. 5f).

Le bras de guidage sans électro-aimant, de type G 96-N (dimensions : 20 mm x 12 mm), est intégré dans la traverse d'une huisserie de min. 25 mm d'épaisseur (fig. 5g et fig. 5h).

La section de la latte de battée en bois dur s'établit à min. 25 mm x 25 mm (encastrement de 2 mm).

Le bras de guidage G 96-N peut comporter également des huisseries métalliques, conformément à la fig. 5d.

- Ferme-porte intégré Assa Abloy DC840 pour vantaux à remplissage d'aggloméré de 50 mm d'épaisseur (fig. 5j) et de type DC860 pour les vantaux à remplissage d'aggloméré de 60 mm d'épaisseur (fig. 5k).

Le vantail comporte une traverse supérieure double. La traverse supérieure comporte, sur toute la longueur du ferme-porte et du bras à glissière, un évidement d'une section de 40 mm x 6 mm pour l'épaisseur de porte de 50 mm et de 50 mm x 6 mm pour l'épaisseur de porte de 60 mm, prévu pour le mouvement du bras à glissière. Une bande supplémentaire de produit intumescent RFT expand 607 est appliquée sur le chant étroit supérieur du vantail. Le ferme-porte est protégé sur le pourtour au moyen de produit intumescent Interdens P015 (épaisseur : 1 mm). Le bras de guidage étroit de type DCG892 est intégré dans la traverse d'une huisserie de min. 25 mm d'épaisseur (fig. 5j & 5k). Le bras de guidage est revêtu de produit intumescent RFT expand 607 de 10 mm x 2 mm sur les trois faces.

Le bras de guidage des types DCG893 et DCG880 à électro-aimant intégré est intégré dans une traverse de min. 50 mm d'épaisseur (fig. 5l, 5m, 5n, 5o). Le bras de guidage est revêtu de produit intumescent RFT expand 607 de 10 mm x 2 mm sur les trois faces.

- Ferme-porte intégré à fonction « point mort » GEZE Boxer EFS EN4 pour **vantaux à remplissage en aggloméré de 60 mm d'épaisseur** (fig. 5p).

Le vantail comporte une traverse supérieure double. La traverse supérieure comporte, sur la longueur du ferme-porte et du bras à glissière, un évidement d'une section de 50 mm x 6 mm prévu pour le mouvement du bras à glissière. Une bande supplémentaire de produit intumescent RFT expand 607 est appliquée sur le chant étroit supérieur du vantail. Le ferme-porte est protégé sur le pourtour au moyen de produit intumescent Interdens P015 (épaisseur : 1 mm). Le bras de guidage est intégré dans la traverse d'une huisserie de min. 50 mm d'épaisseur. Le bras de guidage est revêtu de produit intumescent RFT expand 607 de 10 mm x 2 mm sur les trois faces.

L'alimentation électrique est assurée au moyen d'un passe-câble, conformément au § 4.1.3.3.

Détails pour le placement du câble : voir le § 6.3.2.

- Ferme-porte intégré à fonction « point mort » GEZE Boxer EFS EN4 pour **vantaux à remplissage en aggloméré de 60 mm d'épaisseur** (fig. 5q).

Le vantail comporte une traverse supérieure double. La traverse supérieure comporte, sur la longueur du rail à glissière, un évidement d'une section de 42 mm x 6 mm prévu pour le mouvement du bras à glissière. Un évidement supplémentaire (section : 12 mm x 22 mm) y est pratiqué pour la pose du rail à glissière. Le rail à glissière est revêtu sur les 3 faces de produit intumescent de type Interdens (épaisseur : 1 mm). L'évidement de 42 mm x 6 mm est revêtu, sur les deux côtés du rail à glissière, d'une couche de produit intumescent de type Flexilodice (épaisseur : 2 mm).

Le ferme-porte est intégré dans la traverse d'une huisserie en bois (§ 4.1.2.1.1, § 4.1.2.1.2, § 4.1.2.1.3 ou § 4.1.2.1.4), dont la traverse supérieure a été épaissie pour être portée à min. 50 mm ou d'une huisserie métallique non remplie (§ 4.1.2.2.2) dont l'ébrasement complémentaire a également été épaissi jusqu'à atteindre une épaisseur min. de 50 mm. Le ferme-porte est protégé sur le pourtour, le long des faces intégrées, au moyen d'une couche de produit intumescent de type Interdens P015 (épaisseur : 1 mm) et, sur la face inférieure, à l'aide d'une couche de produit intumescent à base de graphite (épaisseur : 2 mm), appliquée sur toute la surface de la tête.

- Ouvre-portes en applique :
 - Barre anti-panique en applique de type Dorma PHA 2500, avec serrure DIN intégrée de type Dorma
 - Barre anti-panique en applique de type JPM, série Push-bar 90, épaisseur de porte : 50 mm.
- Griffes anti-dégondage en acier (dimensions max. : Ø 11 mm x 52 mm).

4.2 Portes battantes simples et doubles avec imposte fixe et/ou panneaux latéraux fixes

Composition et dimensions des vantaux : voir le § 4.1.1.

4.2.1 Portes battantes simples et doubles avec imposte fixe

4.2.1.1 Sans traverse intermédiaire apparente (fig. 6a, 6b & 6c)

Les portes battantes avec imposte sont placées dans une huisserie en bois ou dans une huisserie métallique remplie, comme décrit aux paragraphes 4.1.2.1 ou 4.1.2.2.

L'imposte fixe pleine est constituée de la même façon que les vantaux pleins d'une épaisseur de 50/60 mm (§ 4.1.1). Dans ce cas, le raccord entre le vantail et l'imposte ne peut pas comporter de couvre-chant en ABS, en PVC ou en PU.

Le vitrage n'est pas applicable.

Les portes battantes avec imposte sont placées dans un bâti dormant massif conformément à la fig. 3a.a, dans une huisserie en multiplex conformément à la fig. 3b.a ou dans une huisserie massive conformément à la fig. 3c.a.

Une battée de 15 mm est appliquée conformément aux fig. 6a, 6b ou 6c dans la traverse inférieure de l'imposte et la traverse supérieure du vantail.

Une bande de produit intumescent Interdens (section : 10 mm x 2 mm) est appliquée dans une rainure de 12 mm x 2 mm, dans le chant inférieur de l'imposte (fig. 6.a).

La battée peut comporter éventuellement une bande d'amortissement de 12 mm x 2 mm en néoprène. Dans ce cas, le produit intumescent Interdens (section : 10 mm x 2 mm) est appliqué dans un évidement situé à l'arrière de cette bande d'amortissement.

Les chants étroits battants en contact des vantaux d'une porte double sont parachevés comme décrit au § 4.1.1.4 (fig. 1g.a, 1h.a, 1i.a, 1j.a ou 1g.b).

Dimensions autorisées :

- Vantail : hauteur et largeur conformément au § 4.1.1.8 – vantaux de 50 mm d'épaisseur.
- Imposte :
 - largeur conforme à la largeur de la porte
 - hauteur conforme au tableau ci-après :

Hauteur de l'imposte	Portes simples & doubles
Hauteur maximale	600 mm
Hauteur minimale	275 mm

4.2.1.2 Avec traverse intermédiaire apparente

Les portes battantes sont placées dans un bâti dormant en bois dur, comme décrit au § 4.1.2.1.1 (vantail de 40 mm, voir la fig. 3a ; vantail de 50 mm : voir la fig. 3a.a).

La traverse intermédiaire entre le vantail et l'imposte est constituée d'une traverse en bois dur d'une section de 64/74 mm x 73 mm comportant deux évidements de 42/52 mm x 19 mm, formant des battées de 22 mm x 19 mm.

Le cadre prévu pour l'imposte comporte soit un vitrage résistant au feu des types décrits au § 4.1.1.6, soit un panneau plein d'une même composition que le vantail (voir le § 4.1.1).

Dimensions autorisées :

- Vantail : hauteur et largeur conformément au § 4.1.1.8.
- Imposte : dimensions conformément au tableau ci-dessous

Imposte entièrement vitrée
Surface max. : 1,34 m ²

Le vitrage est positionné à l'aide de petites cales en bois et fixé au moyen de parclozes en bois dur (section minimale du rectangle défini : 30 mm x 19 mm). Une bande de mousse est appliquée entre le vitrage d'une part et le cadre en bois dur ou les parclozes d'autre part. Les joints sont parachevés au moyen de silicone.

Imposte pleine		
Hauteur de l'imposte	Portes simples	Portes doubles
Hauteur maximale	Conformément au § 4.1.1.8	Largeur max. du vantail, conformément au § 4.1.1.8
Hauteur minimale	285 mm	285 mm

L'imposte pleine est clouée ou vissée à travers le cadre en bois dur. Elle peut éventuellement comporter un vitrage comme décrit au § 4.1.1.6.

4.2.2 Portes battantes simples et doubles à panneaux latéraux, avec ou sans imposte

Composition et dimensions des vantaux : voir le § 4.1.1.

Composition et dimensions de l'imposte éventuelle : voir le § 4.2.1.

Composition et dimensions du panneau latéral éventuel : voir le § 4.2.1.2.

Dimensions autorisées : voir le § 4.1.1.8 (portes simples)

4.2.3 Ensembles de portes modulaires

Non applicable.

4.3 Cloisons légères

Le paragraphe ci-dessous présente une description des cloisons légères dans lesquelles les blocs-portes décrits ci-dessus peuvent être placés. Les cloisons légères ne tombent pas sous cet agrément technique avec certification.

La résistance au feu des cloisons décrites ci-dessous doit être établie au moyen d'un rapport d'essai distinct ou d'un certificat.

4.3.1 Portes battantes simples, sans imposte, dans des cloisons légères de type Clestra Hauserman

4.3.1.1 Cloison

4.3.1.1.1 À ossature métallique

L'ossature est constituée de montants et de traverses métalliques d'1,2 mm d'épaisseur et remplis d'une composition de panneaux Promat (5 mm – 10 mm – 5 mm) et de laine de roche (masse volumique : 35 kg).

4.3.1.1.2 Panneaux muraux

Les panneaux muraux sont fabriqués en tôle d'acier (épaisseur : env. 1 mm), profilée sur les côtés latéraux. Ces panneaux muraux sont fixés et clipsés sur l'ossature de sorte à obtenir une épaisseur murale minimum de 83 mm.

4.3.1.1.3 Isolant

Laine de roche d'une masse volumique min. de 35 kg/m³.

4.3.1.2 Bloc-porte

Seul le placement de portes simples, vitrées ou non, sans imposte est autorisé dans ces cloisons légères.

4.3.1.2.1 Vantail

La composition du vantail est identique à celle décrite au § 4.1.1.

4.3.1.2.2 Imposte

L'application d'une porte à imposte n'est pas autorisée.

4.3.1.2.3 Huisserie

Les huisseries suivantes peuvent être appliquées pour ce type de cloison (fig. 7a, 7b et 7c) :

4.3.1.2.3.1 Huisseries en bois

L'huisserie est constituée d'un bâti dormant en bois dur dont les montants et la traverse présentent une section de 83 mm x 51 mm, comportant un évidement de 43 mm x 18 mm, formant une battée de 48 mm x 18 mm.

Une rainure de 41 mm x 8 mm est pratiquée sur la face supérieure des montants le long de la paroi et remplie d'une bande de produit intumescent.

La face extérieure de la traverse comporte également une rainure d'une section de 63 mm x 5 mm dans laquelle s'intègre une traverse supplémentaire d'une section de 75 mm x 45 mm se logeant dans le profilé supérieur de la paroi.

4.3.1.2.3.2 Huisseries métalliques

Non applicable

4.3.1.2.4 Quincaillerie

La quincaillerie est identique à celle décrite au § 4.1.3.

4.3.2 Portes simples et doubles, avec ou sans imposte, dans des cloisons légères à base de plaques de carton-plâtre

4.3.2.1 Cloison

4.3.2.1.1 À ossature métallique

L'ossature se compose d'une traverse supérieure et d'une traverse inférieure en forme de U (épaisseur : 0,6 mm) d'une section min. de 50 mm x 32 mm.

Les traverses intermédiaires verticales (section : 7 mm x 45 mm x min. 48,8 mm x 47 mm x 7 mm x 0,6 mm) sont posées entre les profilés supérieurs et inférieurs selon une entredistance maximale de 600 mm.

Les baies de porte dans les cloisons légères sont renforcées par une latte en bois de 24 mm x min. 48 mm appliquée dans les montants verticaux.

4.3.2.1.2 Revêtement

Le revêtement se compose de deux couches de plaques de carton-plâtre, fixées des deux côtés de la paroi. Les plaques présentent une épaisseur de 12,5 mm. Les plaques, posées à joints décalés, sont fixées aux montants métalliques au moyen de vis autotaraudeuses.

Les angles rentrants et les joints entre les plaques de revêtement extérieures sont parachevés au moyen d'une lamelle de joint et d'un matériau de jointolement spécial du fabricant de panneaux (fig. 7d & 7e).

4.3.2.1.3 Isolant

La paroi peut comporter ou non un isolant acoustique. Cet isolant se compose de laine minérale de 50 mm d'épaisseur.

4.3.2.2 Bloc-porte

La pose, sur ces parois, de portes battantes simples et doubles, vitrées ou non, avec ou sans imposte, montées sur des huisseries en bois est autorisée, de même que celle de portes battantes simples et doubles, vitrées ou non, sans imposte, montées sur des huisseries métalliques non remplies.

4.3.2.2.1 Vantail

La composition du vantail est identique à celle décrite au § 4.1.1.

4.3.2.2.2 Imposte

La composition de l'imposte est identique à celle décrite au § 4.1.1.

4.3.2.2.3 Huisserie

4.3.2.2.3.1 Huisserie en bois

Les huisseries en bois décrites au § 4.1.2.1 peuvent être appliquées dans ce type de cloison.

4.3.2.2.3.2 Huisseries métalliques

4.3.2.2.3.2.1 Huisseries en acier remplies

Non applicable.

4.3.2.2.3.2.2 Huisseries en acier non remplies

Les huisseries en acier non remplies décrites au § 4.1.2.2.1 peuvent être appliquées dans ce type de cloison, en cas de **portes simples avec ou sans imposte** comme en cas de **portes doubles sans imposte**.

Pour les **portes simples et doubles sans imposte**, ce type d'habillage peut être réalisé également en inox d'1,25 mm d'épaisseur.

– Exécution en acier

L'habillage métallique est placée sur un ébrasement complémentaire en multiplex ou en MDF (épaisseur min. : 18 mm). Une rainure est prévue dans le multiplex ou le MDF, dans laquelle se loge le pli de battée de l'habillage en acier.

L'ébrasement complémentaire en multiplex ou en MDF est vissé dans un chevron en bois (section minimum : 45 mm x 44 mm), appliqué à cet effet dans les profilés de bord autour de la baie.

L'espace entre le multiplex ou le MDF et la baie dans la paroi est rempli au moyen de mousse de polyuréthane ignifugée « Firefoam 1C » (fabricant : Odice sa), « Soudafoam FR » (fabricant : Soudal NV) ou « Zwaluw DBS 9802 NBS » (fabricant : Den Braven nv) (montants : voir la fig. 8a.a, traverses : voir la fig. 8a.b).

L'habillage en acier est fixée à l'ébrasement complémentaire au moyen de vis à bois dans le pli de la battée et de deux bandes de colle résistant à la chaleur de type ERIBEL, fournies par le fabricant.

Si le jeu entre la baie de la paroi légère et l'ébrasement complémentaire est inférieur à 6 mm, le joint peut être réalisé au moyen de deux bandes de produit intumescent « Flexilodice » (section : 30 mm x 2 mm).

Si l'ébrasement complémentaire est posé contre les montants de la baie de la cloison et que la couche extérieure de plaques de carton-plâtre recouvre cette bande de multiplex ou de MDF, il n'y a lieu d'appliquer ni mousse PU, ni produit intumescent « Flexilodice » entre l'ébrasement complémentaire et les profilés de bord (montants : voir la fig. 8b.a, traverses : voir la fig. 8b.b). Dans ce cas, les couvre-chants peuvent également être réduits à 30 mm.

L'exécution telle que présentée à la figure 8c est également autorisée.

– Exécution en inox

L'utilisation de ce type d'habillage est limitée aux **portes simples et doubles sans imposte**.

L'habillage en inox (épaisseur : 1,25 mm) est placée sur un ébrasement complémentaire en multiplex ou en MDF (épaisseur min. : 25 mm). Une rainure est prévue dans le multiplex ou le MDF, dans laquelle se loge le pli de battée de l'habillage en inox.

Si la couche extérieure de plaques de carton-plâtre **ne** recouvre **pas** la bande de multiplex ou de MDF de l'ébrasement complémentaire,

- soit deux bandes de produit intumescent Flexilodice (section : 30 mm x 2 mm) sont appliquées sur la bande de multiplex ou de MDF (épaisseur min. : 25 mm), côté mur (fig. 8d.a et 8d.b).
- soit des bandes de carton-plâtre (épaisseur : 9,5 mm, longueur min. : 500 mm) sont appliquées dans les angles des chambranles de l'habillage (fig. 8d.a.bis, 8d.b.bis. et 4j.b.a).

Si les couvre-chants sont entièrement remplis de bandes de carton-plâtre, l'ébrasement complémentaire peut être réalisé en multiplex de 18 mm d'épaisseur.

L'ébrasement complémentaire en multiplex ou en MDF est vissé dans un chevron en bois (section minimum : 45 mm x 44 mm), appliqué à cet effet dans les profilés de bord autour de la baie.

L'espace entre le multiplex ou le MDF et la baie dans la paroi est rempli au moyen de mousse polyuréthane ignifugée « Firefoam 1C » (fabricant : Odice sa), « Soudafoam FR » (fabricant : Soudal NV) ou « DBS 9802 NBS » (fabricant : Den Braven nv) (montants : voir la fig. 8d.a, traverses : voir la fig. 8d.b).

L'hubriserie en inox est fixée à l'ébrasement complémentaire au moyen de vis à bois dans le pli de la battée et de deux bandes de colle résistant à la chaleur de type ERIBEL, fournie par le fabricant.

Si le jeu entre la baie de la paroi légère et l'ébrasement complémentaire est inférieur à 6 mm, le joint peut être réalisé au moyen de deux bandes de produit intumescent « Flexiodice » (section : 30 mm x 2 mm).

Si l'ébrasement complémentaire est posé contre les montants de la baie de la cloison et que la couche extérieure de plaques de carton-plâtre recouvre cette bande de multiplex, il n'y a lieu d'appliquer ni mousse PU, ni produit intumescent « Flexiodice » entre l'ébrasement complémentaire et les profilés de bord (montants : voir la fig. 8e.a, traverses : voir la fig. 8e.b). Dans ce cas, les couvre-chants peuvent également être réduits à 30 mm.

4.3.2.2.4 Quincaillerie

La quincaillerie est identique à celle décrite au § 4.1.3.

4.3.3 Portes battantes avec ou sans imposte dans des cloisons légères de type Beddeleem JB2000 Rf 30

Portes battantes simples ou doubles : voir le § 4.3.2.2.

4.3.3.1 Cloison

La cloison (épaisseur : 100 mm) est composée d'une ossature métallique, revêtue des deux côtés d'une couche de panneaux de bois aggloméré de 18 mm d'épaisseur. La composition de cette cloison est décrite en détail dans le rapport d'essai n° 1068, établi par le Service de Ponts et Charpentes, Institut du Génie Civil, de l'Université de Liège et dans le rapport d'essai n° 9549B, établi par le Laboratorium voor Aanwending der Brandstoffen en Warmte-Overdracht, de l'Université de Gand.

4.3.3.1.1 Ossature (fig. 8f.a & 8f.b)

L'ossature métallique est constituée de profilés de bord métalliques, à savoir un profilé de plinthe (profilé en U, section : 77 mm x 63 mm x 77 mm x 1 mm), un profilé de plafond (profilé en U, section : 60 mm x 63 mm x 60 mm x 1 mm) et des profilés de raccord au mur (profilé de serrage en aluminium, dimensions extérieures : 104 mm x 25 mm).

Les profilés de plinthe et de plafond sont fixés respectivement au plancher et au plafond au moyen de chevilles à clouer appliquées env. tous les 600 mm. Le profilé de raccord au mur est fixé au mur tous les 500 mm env. au moyen de chevilles à clouer. Des bandelettes en mousse de polyéthylène souple à cellules fermées d'une épaisseur initiale de 3 mm sont collées aux profilés de plinthe, de plafond et de raccord au mur afin de refermer les joints entre le gros œuvre et le profilé ou entre le profilé et le panneau.

Des profilés métalliques verticaux en C sont fixés entre le profilé de plinthe et le profilé de plafond (section : 12 mm x 30 mm x 60 mm x 30 mm x 12 mm x 1,5 mm, entraxe maximum : 1500 mm). Ces profilés sont perforés pour permettre l'accrochage des panneaux muraux. Dans la partie inférieure, le profilé en C repose sur un pied de réglage en acier équipé d'une tige filetée M12. Des bandelettes en mousse de polyéthylène souple à cellules fermées d'une épaisseur initiale de 3 mm sont collées sur les faces du profilé en C portant le panneau afin de refermer le joint entre le profilé et le panneau. Les profilés en C ne sont fixés nulle part.

Le même profilé métallique en C est également prévu sur les deux faces verticales de l'hubriserie. Une bande de multiplex de 18 mm x 55 mm est glissée dans les profilés en C à côté de l'hubriserie, sur toute la hauteur de la paroi. L'hubriserie est vissée à ces bandes de multiplex.

Des blocs en panneau aggloméré sont placés dans le profilé de plinthe sans fixation supplémentaire, section : 59 mm x 54 mm.

Les blocs sont constitués de bandes d'aggloméré collées les unes sur les autres. Les mêmes blocs en bois sont placés dans le profilé de plafond. Ils sont fixés au plafond tous les 600 mm. Une latte d'aggloméré de 18 mm x 55 mm est placée dans le raccord avec le mur. Elle est fixée au mur tous les 500 mm env. au moyen de chevilles à clouer.

4.3.3.1.2 Panneaux muraux

Les deux faces de l'ossature sont revêtues d'une couche de panneaux d'aggloméré de 18 mm d'épaisseur à finition décorative.

Des crochets métalliques pour panneau sont vissés environ tous les 500 mm aux bords verticaux longitudinaux non apparents des panneaux. Ces crochets servent à suspendre les panneaux dans les perforations des profilés en C.

4.3.3.1.3 Isolant

L'espace entre les panneaux d'aggloméré est rempli au moyen d'une couche de panneaux de laine de roche (épaisseur : 60 mm, masse volumique : 45 kg/m³).

4.3.3.2 Bloc-porte

Seul le placement de portes simples, vitrées ou non, avec ou sans imposte est autorisé dans cette cloison légère.

En cas de portes qui atteignent le plafond, le placement de portes doubles avec ou sans imposte est également autorisé.

4.3.3.2.1 Vantail

La composition du vantail est identique à celle décrite au § 4.1.1, à l'exception de la traverse inférieure du vantail. Elle comporte du produit intumescent Palusol de 3,8 mm x 40 mm d'épaisseur, intégré dans une enveloppe en PVC (fig. 10b). En cas d'application d'un seuil tombant, la traverse inférieure comporte 2 rainures de 12 mm x 2 mm accueillant une bande de 2 mm x 10 mm de produit intumescent Interdens (fig. 5b et fig. 5c).

4.3.3.2.2 Imposte

La composition de l'imposte est identique à celle décrite au § 4.2.1.

4.3.3.2.3 Hubriserie

4.3.3.2.3.1 Hubriserie métallique

4.3.3.2.3.1.1 Hubriseries métalliques non remplies (fig. 8g.a, 8g.b et 8g.c)

L'hubriserie métallique est placée sur un ébrasement complémentaire en multiplex (épaisseur min. : 18 mm). Une rainure est prévue dans le multiplex, dans laquelle se loge le pli de battée de l'hubriserie en acier.

L'ébrasement complémentaire, dont les montants font toute la hauteur de la paroi, est vissé dans une latte de multiplex (section min. : 55 mm x 18 mm), appliquée à cet effet sur toute la hauteur dans deux montants de profilé de la baie.

L'hubriserie métallique est fixée à l'ébrasement complémentaire en multiplex au moyen de vis à bois dans le pli de la battée et de deux bandes de colle résistant à la chaleur de type ERIBEL, fournie par le fabricant.

En cas de porte sans imposte, une poutre composite (59 mm x 54 mm, constituée de 3 bandes de panneau aggloméré de 18 mm collées par superposition) est vissée sur la traverse de l'ébrasement complémentaire. Les deux côtés droits de cette poutre comportent une bande de produit intumescent Flexilodice de 30 mm x 2 mm. Les bandes de multiplex glissées dans ces profilés en C de la paroi vont jusqu'à la face supérieure de ces montants.

En cas de porte à imposte, l'espace entre la traverse de l'ébrasement complémentaire et le plafond est rempli au moyen de laine de roche.

4.3.3.2.4 Quincaillerie

La quincaillerie est identique à celle décrite au § 4.1.3.3.

4.3.4 Portes battantes avec ou sans imposte dans des parois vitrées fixes de type ERIBEL Rf ½ h (fig. 12a, 12b, 12c, 12d)

4.3.4.1 Paroi vitrée fixe

La paroi vitrée fixe (épaisseur totale : min. 130 mm) est constituée d'une succession de dormant de fenêtre, eux-mêmes constitués de montants et de traverses en tôle d'acier pliée d'1,5 mm d'épaisseur ou en plaque d'inox d'1,25 mm d'épaisseur.

La composition des cadres muraux est décrite en détail dans les rapports d'essai n° 15462A 17217A et 17471A établis par WFRGent nv.

La paroi vitrée peut être placée dans des murs en maçonnerie et dans des cloisons légères, telles que décrites au § 4.3.2 du présent agrément.

4.3.4.1.1 Dormants de fenêtre (Fig. 13a, 13b et 13c & 14a, 14b et 14c)

Les profils des montants et des traverses des dormants de fenêtre sont présentés aux figures 13a, 13b, 13c, 14a, 14b et 14c.

Un cadre auxiliaire constitué de bandes de multiplex (épaisseur : 25 mm) est placé sur tout le pourtour de la paroi. Une rainure est prévue dans ces bandes de multiplex, dans laquelle se loge le pli de battée des profilés métalliques de fenêtre. L'espace libre entre les parois fixes (mur, sol et plafond) et le cadre auxiliaire est refermé comme décrit au § 6.2.1.1 du présent agrément.

Les montants de bord verticaux sont fixés au cadre auxiliaire à l'aide de colle résistant à la chaleur de type Eribel (fabricant connu du bureau BOSEC/BENOR/ATG) et de vis dans le pli de battée.

Les montants intermédiaires verticaux sont ensuite fixés au cadre auxiliaire à l'aide de vis.

Puis, les traverses supérieure et inférieure sont fixées au cadre auxiliaire de la même manière que les montants de rive.

Enfin, les traverses intermédiaires éventuelles sont placées (longueur max. : 1890 mm).

La hauteur maximum des dormants de fenêtre s'établit à 3550 mm.

4.3.4.1.2 Vitrage résistant au feu

Les dormants de fenêtre comportent des vitrages résistant au feu de type Pyrobel 16 (fabricant : AGC, épaisseur : 17 mm) ou un vitrage résistant au feu/résistant à l'effraction de type ThBel-StratoPC F.SAFE 935/939 (fabricant : AGC, épaisseur : 61 mm).

Les dimensions maximales des vitrages sont les suivantes :

Pyrobel 16	
Hauteur	3405 mm
Largeur	1920 mm
Surface	5,49 m ²
ThBel-StratoPC F.SAFE 935/939	
Hauteur	2810 mm
Largeur	1090 mm
Surface	3,06 m ²

Les vitrages sont positionnés dans les dormant de fenêtre à l'aide de blocs de réglage en silicate de calcium (Promatect-H, dimensions : 80 mm x 20 mm x 5 mm). Ils sont fixés au moyen de parclose.

Les dimensions maximales des vitrages sont également limitées par le type de parclose appliqué :

- Parclose de type 1 (fig. 15a)

Parcloses en bois dur (section min. : 16 mm x 30 mm), fixées par vissage au dormant de fenêtre tous les 300 mm (dimensions des vis : Ø 4,75 mm x 30 mm). Les parclose sont parachevées au moyen d'un profilé métallique en L (section : 18 mm x 32 mm x 1,5 mm).

Dimensions maximales du vitrage		
Hauteur	Largeur	Surface
3405 mm	1920 mm	5,49 m ²
Il convient de respecter les dimensions/surfaces maximales par type de vitrage.		

- Parclose de type 2 (fig. 15b)

Parcloses en aluminium (type : Sprangers SP99600, section : 25 mm x 18 mm), clipsées tous les 300 mm sur les boutons de verre autotaraudeurs en acier.

Dimensions maximales du vitrage		
Hauteur	Largeur	Surface
3385 mm	1190 mm	3,38 m ²
3385 mm	1620 mm	3,06 m ²
Il convient de respecter les dimensions/surfaces maximales par type de vitrage.		

- Parclose de type 3 (fig. 15c)

Parcloses en aluminium (section : 40 mm x 18 mm) clipsées aux lattes métalliques sous-jacentes (dimensions : 30 mm x 15 mm x 400 mm, entraxe max. : 400 mm). Ces lattes métalliques sont fixées, au moyen de trois boulons en acier à tête noyée, à un profilé métallique en L (section : 5 mm x 50 mm x 60 mm, longueur : 400 mm), intégré dans l'hubrisserie métallique.

Dimensions maximales du vitrage		
Hauteur	Largeur	Surface
3405 mm	1620 mm	4,72 m ²
Il convient de respecter les dimensions/surfaces maximales par type de vitrage.		

Les joints entre les parclose/la battée et le vitrage peuvent faire l'objet de la finition suivante :

- joint de vitrage en caoutchouc de type Deventer V15/001S du côté de la battée et de type Sprangers ABO 2430 du côté de la parclose.

- Une bande de mousse synthétique auto-adhésive (section : 9 mm x 5 mm) est appliquée entre le vitrage d'une part et la battée et les parcloles d'autre part. Les joints entre les cadres de fenêtre et les vitrages sont refermés à l'aide de silicone.

4.3.4.1.3 Isolant

Non applicable

4.3.4.2 Bloc-porte

Seul le placement de portes simples et doubles, vitrées ou non, avec ou sans imposte est autorisé dans cette paroi vitrée.

Les dimensions maximales (hauteur x largeur) du bloc-porte (vantaill(-aux)+ imposte éventuelle) s'établissent à 2700 mm x 1890 mm.

Les dimensions maximales susmentionnées (2700 mm x 1890 mm) ne s'appliquent pas pour les portes simples et doubles, avec ou sans imposte, qui atteignent le plafond.

4.3.4.2.1 Vantaill

Les vantaux présentent une épaisseur minimum de 50 mm. Les chants étroits comportent sur le pourtour deux bandes de produit intumescent (section : 10 mm x 2 mm).

En cas d'application d'un couvre-chant en ABS, en PVC ou en PU, ces bandes de produit intumescent se situent à l'arrière du couvre-chant.

4.3.4.2.2 Imposte

La composition de l'imposte est identique à celle décrite au § 4.2.1.1.

4.3.4.2.3 Huisserie

4.3.4.2.3.1 Huisserie métallique

4.3.4.2.3.1.1 Huisseries métalliques non remplies (fig. 8g.a, 8g.b et 8g.c)

L'huisserie métallique est composée des montants et des traverses de la paroi vitrée. Un profilé d'amortissement en néoprène est appliqué dans le pli de l'huisserie de porte.

4.3.4.2.4 Quincaillerie

La quincaillerie est identique à celle décrite au § 4.1.3.3.

4.3.5 Portes battantes avec ou sans imposte dans des parois vitrées fixes de type ERIBEL Rf 1 h (fig. 12a, 12b, 12c)

4.3.5.1 Paroi vitrée fixe

La paroi vitrée fixe (épaisseur totale : min. 130 mm) est constituée d'une succession de cadres dormants de fenêtre, eux-mêmes constitués de montants et de traverses en tôle d'acier pliée.

La composition des cadres muraux est décrite en détail dans les rapports d'essai n° 15462A, 17217A et 17471A établis par WFRGent nv.

La paroi vitrée peut être placée dans des murs en maçonnerie et dans des cloisons légères, comme décrit au paragraphe 4.3.2 du présent agrément.

4.3.5.1.1 Dormants de fenêtre (Fig. 13a, 13b et 13c & 14a, 14b et 14c)

Les profils des montants et des traverses des dormants de fenêtre sont présentés aux figures 13a, 13b, 13c, 14a, 14b et 14c.

Un cadre auxiliaire constitué de bandes de multiplex (épaisseur : 25 mm) est placé sur tout le pourtour de la paroi. Une rainure est prévue dans ces bandes de multiplex, dans laquelle se loge le pli de battée des profilés métalliques de fenêtre. L'espace libre entre les parois fixes (mur, sol et plafond) et le cadre auxiliaire est refermé comme décrit au § 6.2.1.1 du présent agrément.

Les montants de bord verticaux sont fixés au cadre auxiliaire à l'aide de colle résistant à la chaleur de type Eribel (fabricant connu du bureau BOSEC/BENOR/ATG) et de vis dans le pli de battée.

Les montants intermédiaires verticaux sont ensuite fixés au cadre auxiliaire à l'aide de vis.

Puis, les traverses supérieure et inférieure sont fixées au cadre auxiliaire de la même manière que les montants de rive.

Enfin, les traverses intermédiaires éventuelles sont placées (longueur maximale : 1890 mm).

La hauteur maximum des dormants de fenêtre s'établit à 3550 mm.

4.3.5.1.2 Vitrage résistant au feu

Les dormants de fenêtre comportent des vitrages résistant au feu de type Pyrobel 25 (fabricant : AGC) ou un vitrage résistant au feu/résistant à l'effraction de type ThBel-StratoPC F.SAFE 935/939 (fabricant : AGC, épaisseur : 61 mm).

Les dimensions maximales des vitrages sont les suivantes :

Pyrobel 25	
Hauteur	3440 mm
Largeur	2150 mm
Surface	6,20 m ²
ThBel-StratoPC F.SAFE 935/939	
Hauteur	2810 mm
Largeur	1090 mm
Surface	3,06 m ²

Les vitrages sont positionnés dans les dormants de fenêtre à l'aide de blocs de réglage en silicate de calcium (Promatect-H, dimensions : 80 mm x 20 mm x 5 mm). Ils sont fixés au moyen de parcloles.

Les dimensions maximales des vitrages sont également limitées par le type de parclose appliqué :

- Parclose de type 1 (fig. 15a)

Parcloles en bois dur (section min. : 16 mm x 21 mm), fixées par vissage au dormant de fenêtre tous les 300 mm (dimensions des vis : Ø 4,75 mm x 30 mm). Les parcloles sont parachevées au moyen d'un profilé métallique en L (section : 18 mm x 23 mm x 1,5 mm).

Dimensions maximales du vitrage		
Hauteur	Largeur	Surface
3440 mm	2150 mm	6,20 m ²
Il convient de respecter les dimensions/surfaces maximales par type de vitrage.		

- Parclose de type 2 (fig. 15b)

Parcloles en aluminium (type : Sprangers SP99600, section : 25 mm x 18 mm), clipsées tous les 300 mm sur les boutons de verre autotaraudeurs en acier.

En cas d'application de ce type de parclozes, le vitrage est revêtu sur le pourtour d'une bande de produit intumescent (type connu par le bureau BOSEC/BENOR/ATG).

Dimensions maximales du vitrage		
Hauteur	Largeur	Surface
1340 mm	1750 mm	2,13 m ²
Il convient de respecter les dimensions/surfaces maximales par type de vitrage.		

- Parcloze de type 3 (fig. 15c)

Parclozes en aluminium (section : 40 mm x 18 mm) clipsées aux lattes métalliques sous-jacentes (dimensions : 30 mm x 15 mm x 400 mm, entraxe max. : 400 mm). Ces lattes métalliques sont fixées, au moyen de trois boulons en acier à tête noyée, à un profilé métallique en L (section : 5 mm x 50 mm x 60 mm, longueur : 400 mm), intégré dans l'hubriserie métallique.

En cas d'application de ce type de parclozes, le vitrage est revêtu sur le pourtour d'une bande de produit intumescent (type connu par le bureau BOSEC/BENOR/ATG).

Dimensions maximales du vitrage		
Hauteur	Largeur	Surface
2810 mm	1090 mm	3,06 m ²
Il convient de respecter les dimensions/surfaces maximales par type de vitrage.		

Les joints entre les parclozes/la battée et le vitrage peuvent faire l'objet de la finition suivante :

- joint de vitrage en caoutchouc de type Deventer V15/001S du côté de la battée et de type Sprangers ABO 2430 du côté de la parcloze.
- Une bande de mousse synthétique auto-adhésive (section : 9 mm x 5 mm) est appliquée entre le vitrage d'une part et la battée et les parclozes d'autre part. Les joints entre les cadres de fenêtre et les vitrages sont refermés à l'aide de silicone.

4.3.5.1.3 Isolant

Non applicable.

4.3.5.2 Bloc-porte

Seul le placement de portes simples et doubles, vitrées ou non, avec ou sans imposte est autorisé dans cette paroi vitrée.

Les dimensions maximales (hauteur x largeur) du bloc-porte (vantaill + imposte éventuelle) s'établissent à 2700 mm x 1890 mm.

Les dimensions maximales susmentionnées (2700 mm x 1890 mm) ne s'appliquent pas pour les portes simples et doubles, avec ou sans imposte, qui atteignent le plafond.

4.3.5.2.1 Vantaill

Les vantaux présentent une épaisseur minimum de 50 mm. Les chants étroits comportent sur le pourtour deux bandes de produit intumescent (section : 10 mm x 2 mm).

En cas d'application d'un couvre-chant en ABS, en PVC ou en PU, ces bandes de produit intumescent se situent à l'arrière du couvre-chant.

4.3.5.2.2 Imposte

La composition de l'imposte est identique à celle décrite au § 4.2.1.1.

4.3.5.2.3 Hubriserie

4.3.5.2.3.1 Hubriserie métallique

4.3.5.2.3.1.1 Hubriseries métalliques non remplies

L'hubriserie métallique est composée des montants et des traverses de la paroi vitrée. Un profilé d'amortissement en néoprène est appliqué dans le pli de l'hubriserie de porte.

4.3.5.2.4 Quincaillerie

La quincaillerie est identique à celle décrite au § 4.1.3.3.

4.3.6 Portes battantes sans imposte dans une cloison pleine de type String 2 (fabricant : Maars Holding b.v.)

4.3.6.1 Cloison (fig. 16a et 16b)

La cloison (épaisseur : 100 mm) est composée d'une ossature métallique, revêtue des deux côtés de panneaux muraux en tôle d'acier pliée (épaisseur : 0,8 mm), la face intérieure comportant un carton-plâtre (épaisseur : 12,5 mm). La composition de cette cloison est décrite en détail dans le rapport d'essai n° 09-V-312, établi par Efectis France, Maizières-lès-Metz, France.

4.3.6.1.1 Ossature

L'ossature métallique est constituée de profilés de bord métalliques, à savoir un profilé de plinthe (profilé en U, section : 75 mm x 52 mm x 75 mm x 1,5 mm) comportant un profilé de nivellement (section : 15 mm x 30 mm x 4,5 mm x 45 mm x 48 mm x 45 mm x 4,5 mm x 30 mm x 15 mm x 1,5 mm), un profilé de plafond (2 profilés en L, section : 75 mm x 25 mm x 1,5 mm) et des profilés de raccord au mur (2 profilés en L, section : 40 mm x 23 mm x 0,8 mm).

Le profilé de plinthe est fixé au sol tous les 400 mm environ à l'aide de vis et de chevilles en PVC. Les profilés de plafond sont fixés au plafond tous les 250 mm environ à l'aide de vis et de chevilles en PVC. Les profilés de raccord au mur sont fixés au mur tous les 400 mm environ à l'aide de vis et de chevilles en PVC. Des bandes en mousse de polyéthylène souple à cellules fermées de dimensions initiales de 6 mm x 9 mm sont collées sur le profilé de plinthe, de plafond et de raccord au mur, afin de refermer les joints entre le gros œuvre et le profilé.

L'intérieur de ces profilés de bord est isolé au moyen de bandes de carton-plâtre (épaisseur : 12,5 mm).

Des profilés de serrage verticaux (rectangle défini : 56 mm x 32/37 mm) sont fixés entre le profilé de nivellement et le profilé de plafond.

4.3.6.1.2 Panneaux muraux

Les panneaux muraux sont serrés des deux côtés de l'ossature

4.3.6.1.3 Isolant

L'intérieur du mur est isolé au moyen de deux couches de panneaux de laine de roche (épaisseur : 20 mm, masse volumique : 45 kg/m³).

4.3.6.2 Bloc-porte

Le placement de portes battantes simples et doubles (épaisseur de porte : 50 mm), vitrées ou non et sans imposte, dans une hubriserie métallique telle que décrite au § 4.3.6.2.3, est autorisé.

Les blocs-portes viennent se placer directement contre le profilé de plafond de la paroi.

4.3.6.2.1 Vantaill

La composition du vantaill est identique à celle décrite au § 4.1.1 (épaisseur de porte : 50 mm) l'exception des éléments suivants :

- Les montants verticaux du cadre de porte présentent une section de 58 mm x 43 mm ;
- Les chants étroits verticaux et supérieur du vantail comportent cependant 2 bandes de produit intumescent de type Flexilodice HE (section : 10 mm x 3 mm), appliquées dans une rainure. En cas d'application d'un couvre-chant en ABS, en PVC ou en PU, ces bandes de produit intumescent se situent à l'arrière du couvre-chant ;
- Les dimensions maximales autorisées des vantaux (épaisseur : 50 mm) sont les suivantes :

Hauteur	Largeur
2970 mm	1375 mm

4.3.6.2.2 **Imposte**

Non applicable

4.3.6.2.3 **Huisserie**

4.3.6.2.3.1 **Huisserie métallique**

L'huisserie est constituée d'une tôle d'acier pliée (dimensions du rectangle défini : 100 mm x 75 mm ; épaisseur : 1,25 mm), la fabrication étant conforme au rapport d'essai n° EFR-16-G-003745A, établi par Efectis France, Maizières-lès-Metz, France.

L'huisserie comporte une battée de 25 mm de largeur avec 42 mm de profondeur. Un profilé d'amortissement en TPE-S (Deventer, type : V10/018-S) est appliqué dans le pli de battée (9,5 mm x 7 mm) de l'huisserie.

L'intérieur de l'huisserie est rempli de bandes de carton-plâtre (épaisseur : 12,5 mm).

Les montants et la traverse de l'huisserie sont soudés les uns aux autres en onglet. La traverse supérieure est, après élimination d'une bande de plâtre, glissée par-dessus la traverse supérieure de la paroi et les montants sont vissés au sol à l'aide d'un pied de réglage métallique et tous les 200 mm aux montants de la paroi au moyen d'écarteurs métalliques (fig. 16c et 16d).

Fabricant : Maars Holding b.v.

4.3.6.2.4 **Quincaillerie**

La quincaillerie est identique à celle décrite au § 4.1.3.3.

4.3.7 **Portes battantes sans imposte dans une cloison vitrée de type String 2 (fabricant : Maars Holding b.v.)**

4.3.7.1 **Cloison (fig. 16e et 16f)**

La cloison (épaisseur : 100 mm) est constituée d'une ossature métallique. Cette ossature comporte à mi-épaisseur un vitrage résistant au feu. Les deux faces sont parachevées au moyen de panneaux de verre trempé. La composition de la paroi est décrite en détail dans le rapport d'essai n° DMT-DO-61-088, établi par DMT, Dortmund, en Allemagne.

4.3.7.1.1 **Ossature**

L'ossature métallique est constituée de profilés de bord métalliques, à savoir un profilé de plinthe (profilé en U, section : 75 mm x 52 mm x 75 mm x 1,5 mm) comportant un profilé de nivellement (section : 15 mm x 30 mm x 4,5 mm x 45 mm x 48 mm x 45 mm x 4,5 mm x 30 mm x 15 mm x 1,5 mm), un profilé de plafond (2 profilés en L, section : 20 mm x 57 mm x 1,5 mm) et deux profilés de raccord au mur composés.

Le profilé de plinthe est fixé au sol tous les 400 mm environ à l'aide de vis et de chevilles en PVC. Les profilés de plafond sont fixés au plafond tous les 250 mm environ à l'aide de vis et de chevilles en PVC. L'intérieur de ces profilés est isolé au moyen de bandes de carton-plâtre (épaisseur : 12,5 mm).

Le profilé de raccord au mur composé est constitué d'un profilé en U (section : 20 mm x 48 mm x 1,25 mm), fixé au mur tous les 250 mm environ à l'aide de vis et de chevilles. Une bande de laine de roche est appliquée dans ce profilé de raccord au mur. Un demi-profilé de serrage (rectangle défini : 16 mm x 98 mm), comportant deux profilés en G pliés (rectangle défini : 37,5 mm x 28 mm) et rempli de bandes de plâtre à l'intérieur, y est appliqué.

Des bandes en mousse de polyéthylène souple à cellules fermées de dimensions initiales de 6 mm x 9 mm sont collées sur le profilé de plinthe, de plafond et de raccord au mur, afin de refermer les joints entre le gros œuvre et le profilé.

Des profilés de serrage verticaux (rectangle défini : 80 mm x 32 mm) sont fixés entre le profilé de nivellement et le profilé de plafond.

Les profilés de raccord au mur et les profilés de serrage verticaux comportent, au droit du raccord avec le vitrage résistant au feu, une bande de produit intumescent de type Kerafix FXL200 (section : 27 mm x 2 mm).

4.3.7.1.2 **Vitrage**

4.3.7.1.2.1 **Vitrage résistant au feu**

Des vitrages résistant au feu de type Hero-Fire S EI30 (épaisseur : 16 mm), comportant sur la face supérieure une bande de produit intumescent de type Kerafix FXL200 (section : 21 mm x 2 mm) sont posés à mi-épaisseur, entre les montants de l'ossature. Ce vitrage est fixé à l'aide de parcloles (côtés verticaux : profilé en Z, section : 25 mm x 9 mm x 17 mm x 0,8 mm, face supérieure : profilé en L, section : 23 mm x 16 mm x 1,25 mm ; face inférieure : profilé en L, section : 25 mm x 11,5 mm x 1,25 mm). Une bande céramique de type Kerafix 2000 (épaisseur : 2 mm) est appliquée entre les parcloles et le vitrage résistant au feu.

4.3.7.1.2.2 **Panneaux de verre trempé**

Les deux faces sont parachevées à l'aide d'un vitrage trempé (épaisseur : 6 mm), placé dans des cadres en aluminium serrés dans les profilés de serrage verticaux et reposant sur le profilé de nivellement.

4.3.7.2 **Bloc-porte**

Le placement de portes battantes simples et doubles (épaisseur de porte : 50 mm), vitrées ou non et sans imposte, dans une huisserie métallique telle que décrite au § 4.3.7.2.3, est autorisé.

Les blocs-portes viennent se placer directement contre le profilé de plafond de la paroi.

4.3.7.2.1 **Vantail**

La composition du vantail est identique à celle décrite au § 4.3.6.2.1.

4.3.7.2.2 **Imposte**

Non applicable

4.3.7.2.3 **Huisserie**

4.3.7.2.3.1 **Huisserie métallique**

L'huisserie est identique à celle décrite au § 4.3.6.2.3.1.

4.3.7.2.4 **Quincaillerie**

La quincaillerie est identique à celle décrite au § 4.1.3.3.

4.4 **Porte de sécurité simple sans imposte (épaisseur : 54 mm)**

Cet agrément présente uniquement une évaluation des performances décrites au § 7. Elle ne reprend pas d'évaluation des propriétés en matière de sécurité.

4.4.1 Vantail (fig. 1f)

4.4.1.1 Composition du vantail de porte

Une âme constituée de 2 panneaux de multiplex de 26,5 mm d'épaisseur séparés par une tôle d'acier collée d'1,5 mm d'épaisseur.

Sur tout le pourtour, la tôle d'acier fait 12 mm de moins que le vantail. Une bande de produit intumescent de type Interdens (section : 10 mm x 2 mm) est placée dans la rainure ainsi ménagée, au droit des montants et de la traverse supérieure. Une bande de produit intumescent de type Flexilodice HE (section : 10 mm x 2 mm) est placée au droit de la traverse inférieure (figure 1f).

Le long des 2 côtés, la tôle d'acier peut comporter un étrier de rigidification (dimensions extérieures : 850 mm x 170 mm, épaisseur : 4 mm) pour la pose d'une serrure de sécurité (§ 4.4.3.2).

Si le vantail comporte un vitrage ou un volet, la tôle d'acier est revêtue, sur le pourtour de la baie du vitrage ou du volet, des deux côtés, de deux lattes de rigidification en forme de L (plat d'acier, section : 30 mm x 3 mm).

La tôle d'acier dans l'âme peut comporter éventuellement, du côté inférieur (sous la charnière inférieure), deux lattes de rigidification métalliques supplémentaires (section : 30 mm x 3 mm, longueur : 400 mm) de chaque côté de la tôle d'acier.

Le bord du vantail peut comporter un couvre-chant en ABS, en PVC ou en PU coulé d'une épaisseur max. de 7 mm. Dans ce cas, le vantail sera revêtu sur le pourtour d'une bande de produit intumescent supplémentaire de type Flexilodice HE (section : 10 mm x 2 mm).

4.4.1.2 Finition

Voir le § 4.1.1.5

4.4.1.3 Vitrage (fig. 2m et 2n)

Le cas échéant, le vantail peut être équipé par le fabricant d'un ou plusieurs vitrage(s) rectangulaire(s) résistant au feu du type suivant.

Type	Épaisseur
Pyrobel (Glaverbel S.A.)	17 mm

Le rectangle défini par ces vitrages satisfait aux conditions suivantes :

Largeur max.	Hauteur max.
275 mm	155 mm

Le vitrage est placé dans une ouverture pratiquée dans l'âme. Cette ouverture est revêtue sur le pourtour d'une couche de produit intumescent de type Interdens (épaisseur : 1 mm, largeur : 25 mm).

Le vitrage est posé comme suit :

- d'un côté, le vitrage est placé contre la battée (recouvrement : 15 mm) de l'ouverture pratiquée dans le vantail.
- de l'autre, le vitrage est fixé au moyen d'un cadre en multiplex (épaisseur : 18 mm), collé et vissé.
- une plaque de recouvrement métallique (épaisseur : 1,5 mm, largeur : largeur de l'ouverture de regard + 100 mm, hauteur : ouverture de regard + 100 mm) est collée sur le cadre en multiplex. Cette plaque de recouvrement est encastrée de sorte à être à fleur de surface.
- le joint entre l'âme et le vitrage est refermé à l'aide d'un silicone résistant à la chaleur.

- le cas échéant, le cadre en multiplex peut comporter un évidement supplémentaire pour la pose d'un volet coulissant métallique (épaisseur : 1,5 mm). Dans ce cas, la largeur de la plaque de recouvrement est adaptée de telle sorte que le volet coulissant puisse être glissé totalement à l'arrière de la plaque de recouvrement.

Le(s) vitrage(s) doi(ven)t pourtant être entouré(s) d'une section pleine de la largeur minimale suivante :

Section pleine (fig. 2d et fig. 2e)		
Cas	A (fig. 2d)	B (fig. 2e)
S ₁	240 mm	240 mm
S ₂ , S ₃	240 mm	240 mm
S ₄	240 mm	240 mm
S ₅	-	240 mm

4.4.1.4 Volet (fig. 2o)

Le cas échéant, le vantail peut être équipé par le fabricant d'une ou plusieurs volet(s).

Le volet est constitué comme décrit au § 4.4.1.1, à l'exception de la tôle d'acier centrale. D'un côté, il est revêtu sur le pourtour, à 11 mm du bord, d'une bande de produit intumescent à base de graphite (section : 10 mm x 2 mm) tandis que, de l'autre côté, il comporte un évidement de 15 mm x 15 mm formant une battée de 15 mm.

Côté serrure, le volet est chanfreiné à raison de max. 6°.

Le volet est placé dans une ouverture pratiquée dans l'âme. Cette ouverture comporte un fraisage de 42 mm x 15 mm, formant une battée de 12 mm x 15 mm. La battée comporte sur le pourtour une bande de produit intumescent à base de graphite (section : 15 mm x 2 mm). Côté serrure, l'ouverture comporte une bande de produit intumescent de type Palusol dans un film (section : 20 x 2 mm).

Les dimensions max. du volet s'établissent comme suit (h x l) : 165 mm x 280 mm.

Le(s) volet(s) doi(ven)t pourtant être entouré(s) d'une section pleine comme décrit au § 4.4.1.3.

Le côté inférieur du volet comporte une ou deux charnières en inox de type 100 x 86.

Le côté supérieur du volet comporte un pêne dormant présentant les dimensions suivantes :

- Boîtier de serrure :
 - o Hauteur : 86 mm
 - o Largeur : 85 mm
 - o Épaisseur : 16,5 mm
- Têtière :
 - o Hauteur : 140 mm
 - o Largeur : 25 mm
 - o Épaisseur : 4 mm

Les deux faces de la serrure sont revêtus d'une couche de produit intumescent de type Interdens (épaisseur : 1 mm).

Les jeux max. autorisés, tant du côté de la charnière que du côté opposé à la charnière, autour du volet, s'établissent comme suit :

- côté serrure : 5 mm
- autres côtés : 4 mm

4.4.1.5 Dimensions

Les dimensions du vantail (en mm) doivent être comprises entre les valeurs-limites suivantes :

	Maximum
Hauteur	2430 mm
Largeur	1130 mm
Surface	2,49 m ²
Épaisseur sans revêtement	54 mm

Le rapport hauteur/largeur de chaque vantail doit s'établir au moins à 1.

4.4.2 Huisserie

4.4.2.1 Huisserie en bois

Le vantail est intégré dans une construction de deux montants en bois dur et d'une traverse supérieure :

- Soit d'une section de min. 78 mm x 54 mm, comportant un évidement de 56 mm x 19 mm, de sorte à former une battée de min. 22 mm x 19 mm. Une bande de produit intumescent à base de graphite (section : 10 mm x 2 mm) est appliquée dans la battée, voir la figure 18a.
- Soit d'une section de min. 89 mm x 40 mm, comportant un évidement de 58 mm x 15 mm, de sorte à former une battée de min. 31 mm x 15 mm. Une bande de produit intumescent à base de graphite (section : 10 mm x 2 mm) est appliquée dans la battée, voir la figure 18b. Le dormant peut comporter éventuellement un évidement conforme à la figure 3f.a pour l'application des chambranles.
- Soit d'une section de min. 79 mm x 40 mm, comportant un évidement de 59 mm x 20 mm, de sorte à former une battée de min. 20 mm x 20 mm. La battée comporte un profilé d'amortissement à une lèvre, dont la base est constituée de produit intumescent Flexilodice (dimensions : 10 mm x 2 mm), voir la figure 18c.

Les chambranles éventuels sont au choix.

4.4.2.2 Huisseries en acier

4.4.2.2.1 Huisserie en acier remplie

Non applicable

4.4.2.2.2 Huisserie en acier non remplie

4.4.2.2.2.1 Type 1

L'huissierie métallique est constituée d'une tôle d'acier pliée (épaisseur : 1,5 mm) ou d'une tôle d'inco pliée (épaisseur : 1,25 mm). L'huissierie métallique est réalisée en trois parties, à savoir deux montants et une traverse. Ceux-ci sont assemblés par un système de clips. La traverse est placée entre les deux montants et serrée à l'aide de deux équerres qui se clipsent dans les deux montants.

La profondeur de battée de l'huissierie en acier s'établit à 18 mm.

La battée de l'huissierie en acier est remplie d'une bande de carton-plâtre (épaisseur min. : 15 mm).

Si l'huissierie est réalisée en inox :

- soit deux bandes de produit intumescent Flexilodice (section : 30 mm x 2 mm) sont appliquées sur la bande de multiplex (épaisseur min. : 25 mm), côté mur (fig. 4j.b).
- soit des bandes de carton-plâtre (épaisseur : 9,5 mm, longueur min. : 500 mm) sont appliquées dans les angles des chambranles de l'huissierie (fig. 4j.b.a. et 4j.b.a.bis).

Des perforations rectangulaires sont pratiquées dans le pli de la battée de l'huissierie en acier.

Le pli de la battée comporte un profilé d'amortissement en néoprène. À l'arrière du profilé d'amortissement, une bande de produit intumescent à base de graphite (section : 10 mm x 2 mm) est appliquée au droit de la traverse supérieure et sur 300 mm sur les deux montants supérieurs. Le profilé d'amortissement comporte à l'arrière un évidement prévu pour la pose du produit intumescent.

L'huissierie en acier est placée sur un ébrasement complémentaire en multiplex (épaisseur : 25 mm). Celui-ci est fixé au moyen de colle résistant à la chaleur de type Eribel (fabricant connu du bureau BOSEC/BENOR/ATG) et vissé au droit de la battée. Une rainure est prévue dans le multiplex, dans laquelle se loge le pli de battée de l'huissierie métallique.

Les chambranles peuvent être renforcés au droit des griffes antidégondage au moyen de profilés métalliques en L (section : 60 mm x 40 mm, épaisseur : 5 mm, hauteur : 100 mm). Ce profilé en L est fixé au chambranle au moyen de colle résistant à la chaleur (fabricant connu par le Bureau BOSEC/BENOR/ATG). Au droit des profilés en L, le chambranle comporte une bande de produit intumescent de type Interdens (épaisseur : 1 mm, largeur : largeur du chambranle). L'utilisation de cales de réglage métalliques entre les profilés en L et l'huissierie est autorisée.

Les chambranles peuvent être renforcés au droit de la serrure au moyen de profilés métalliques en L (section : 60 mm x 40 mm, épaisseur : 5 mm, hauteur : 1490 mm). Ce profilé en L est fixé à l'huissierie au moyen de vis. Au droit du profilé en L, le chambranle comporte une bande de produit intumescent de type Interdens (épaisseur : 1 mm, largeur : largeur du chambranle). L'utilisation de cales de réglage métalliques entre les profilés en L et l'huissierie est autorisée.

Au-dessus des montants, les chambranles peuvent comporter un boîtier intégré servant à accueillir les raccordements électriques (dimensions : 140 mm x 40 mm x 30 mm), recouvert d'une plaque de recouvrement métallique (dimensions : 150 mm x 50 mm).

Fabricant : Eribel nv

4.4.3 Quincaillerie

4.4.3.1 Paumelles et charnières

Voir le § 4.1.3.1.

Les charnières en inox de type 100 x 96 (marque : Eribel) sont également autorisées.

Le type et le nombre de paumelles ou de charnières doivent être adaptés au poids du vantail.

4.4.3.2 Quincaillerie

Voir le § 4.1.3.2.

- Serrure de sécurité :
 - Serrure électromécanique B&B de type G1, G1C ou G1M

La serrure est revêtue sur les deux faces d'une couche de produit intumescent de type Interdens (épaisseur : 1 mm) et est placée dans un étrier de rigidification en acier intégré dans le vantail.

La gâche électrique de la serrure (type : G1 ou G1C) est intégrée dans l'huissierie métallique ou en inox non remplie (§ 4.4.2.2.1). Le chambranle peut comporter une ouverture du côté du montant côté serrure (accès au cylindre), recouvert au moyen d'une tôle d'acier vissée.

4.4.3.3 Accessoires

Voir le § 4.1.3.3, à l'exception de tous les ferme-portes intégrés.

- Griffes antidégondage en acier (2 x section de 155 mm x 30 mm, épaisseur : 3 mm). Celles-ci sont collées dans un évidement prévu dans l'âme. L'hubrisse comporte un élément de rigidification et un évidement prévu pour les griffes antidégondage.

4.5 Portes hydrofuges simples et doubles sans imposte

Cet agrément présente uniquement une évaluation des performances décrites au § 7. Il ne reprend pas d'évaluation des propriétés hydrofuges.

4.5.1 Vantail

4.5.1.1 Une âme

4.5.1.1.1 pour les vantaux d'une épaisseur de 46 mm

Une âme constituée d'un panneau isolant à base de fibres minérales d'une épaisseur de 40 mm. (type connu par le bureau BOSEC/BENOR/ATG).

4.5.1.1.2 pour les vantaux d'une épaisseur de 56 mm

Une âme constituée d'un panneau isolant à base de fibres minérales d'une épaisseur de 50 mm. (type connu par le bureau BOSEC/BENOR/ATG).

4.5.1.1.3 pour les vantaux d'une épaisseur de 66 mm

Une âme constituée d'un panneau isolant à base de fibres minérales d'une épaisseur de 60 mm. (type connu par le bureau BOSEC/BENOR/ATG).

4.5.1.2 Un cadre

4.5.1.2.1 pour les vantaux d'une épaisseur de 46 mm (fig. 1u et 1v)

- Un cadre périphérique en bois dur ou en bambou (40 mm x 40 mm) (fig. 1u)
- Des traverses intermédiaires en bois dur ou en bambou (40 mm x 40 mm) appliquées tous les 650 mm dans le sens de la hauteur.

Le cadre périphérique et les traverses intermédiaires comportent tant du côté extérieur que du côté de l'âme une bande de produit intumescent à base de graphite (section : 10 mm x 2 mm). Cette bande est appliquée dans une rainure, à mi-épaisseur (fig. 1u et 1v). Du côté extérieur, la traverse supérieure comporte une bande de produit intumescent de type Palusol appliquée dans une rainure revêtue d'un film (section : 20 mm x 2 mm). Cette bande court sur toute la largeur de la porte jusqu'à 7 mm du bord de la porte.

Le cadre peut être recouvert d'un couvre-chant en ABS, en PVC ou en PU coulé d'une épaisseur max. de 7 mm.

4.5.1.2.2 pour les vantaux d'une épaisseur de 56 mm (fig. 1u et 1v)

- Un cadre périphérique en bois dur ou en bambou (50 mm x 40 mm) (fig. 1u)
- Des traverses intermédiaires en bois dur ou en bambou (50 mm x 40 mm) appliquées tous les 650 mm dans le sens de la hauteur.

Le cadre périphérique et les traverses intermédiaires comportent tant du côté extérieur que du côté de l'âme une bande de produit intumescent à base de graphite (section : 10 mm x 2 mm). Cette bande est appliquée dans une rainure, à mi-épaisseur (fig. 1u et 1v). Du côté extérieur, la traverse supérieure comporte une bande de produit intumescent de type Palusol appliquée dans une rainure revêtue d'un film (section : 20 mm x 2 mm). Cette bande court sur toute la largeur de la porte jusqu'à 7 mm du bord de la porte.

Le cadre peut être recouvert d'un couvre-chant en ABS, en PVC ou en PU coulé d'une épaisseur max. de 7 mm.

4.5.1.2.3 pour les vantaux d'une épaisseur de 66 mm (fig. 1u et 1v)

- Un cadre périphérique en bois dur ou en bambou (60 mm x 40 mm) (fig. 1u)
- Des traverses intermédiaires en bois dur ou en bambou (60 mm x 40 mm) appliquées tous les 650 mm dans le sens de la hauteur.

Le cadre périphérique et les traverses intermédiaires comportent tant du côté extérieur que du côté de l'âme une bande de produit intumescent à base de graphite (section : 10 mm x 2 mm). Cette bande est appliquée dans une rainure, à mi-épaisseur (fig. 1u et 1v). Du côté extérieur, la traverse supérieure comporte une bande de produit intumescent de type Palusol appliquée dans une rainure revêtue d'un film (section : 20 mm x 2 mm). Cette bande court sur toute la largeur de la porte jusqu'à 7 mm du bord de la porte.

Le cadre peut être recouvert d'un couvre-chant en ABS, en PVC ou en PU coulé d'une épaisseur max. de 7 mm.

4.5.1.3 Les faces de l'âme

Les faces de l'âme ainsi que le cadre sont recouverts de stratifié HPL collé (épaisseur : 3 mm).

4.5.1.4 Portes doubles

4.5.1.4.1 pour les vantaux d'une épaisseur de 46 mm

un vantail ou les deux peuvent comporter facultativement un maclair au choix.

4.5.1.4.2 pour les vantaux d'une épaisseur de 56 mm

un vantail ou les deux peuvent comporter facultativement un maclair au choix.

4.5.1.4.3 pour les vantaux d'une épaisseur de 66 mm

un vantail ou les deux peuvent comporter facultativement un maclair au choix.

4.5.1.5 Finition

Non applicable

4.5.1.6 Vitrage

Voir le § 4.1.1.6.2.

4.5.1.7 Grille résistant au feu

Voir le § 4.1.1.7.

4.5.1.8 Dimensions

4.5.1.8.1 Vantaux (épaisseur : 46 mm)

Voir le § 4.1.1.8.1.

4.5.1.8.2 Vantaux (épaisseur : 56 mm)

Voir le § 4.1.1.8.2.

4.5.1.8.3 Vantaux (épaisseur : 66 mm)

Voir le § 4.1.1.8.3.

4.5.2 Huisserie

4.5.2.1 Huisserie en bois

Voir le § 4.1.2.1.

4.5.2.2 Huisseries en acier

4.5.2.2.1 Huisserie en acier remplie

Voir le § 4.1.2.2.1.

4.5.2.2.2 Huisseries en acier non remplies

Voir le § 4.1.2.2.2.

4.5.3 Quincaillerie

4.5.3.1 Paumelles et charnières

Voir le § 4.1.3.1.

4.5.3.2 Quincaillerie

Voir le § 4.1.3.2.

4.5.3.3 Accessoires

Voir le § 4.1.3.3.

4.5.4 Portes simples et doubles, sans imposte, dans des cloisons légères

Ces portes peuvent être placées dans les cloisons légères suivantes, compte tenu des limites qui y sont reprises :

- Conformément au § 4.3.2 (à base de plaques de carton-plâtre)
- Conformément au § 4.3.4 (paroi vitrée Eribel Rf ½ h)
- Conformément au § 4.3.5 (paroi vitrée Eribel Rf 1 h)

5 Fabrication

Les vantaux sont fabriqués dans les centres de production communiqués au bureau et mentionnés dans la convention de contrôle conclue avec BOSEC et sont marqués comme décrit au § 2.2.

6 Pose

Les portes doivent être stockées, traitées et placées comme prévu aux STS 53.1 pour les portes intérieures normales, compte tenu des prescriptions de pose ci-après.

La pose des portes dans des murs en maçonnerie, en béton ou en béton cellulaire doit être réalisée conformément aux prescriptions des paragraphes ci-après. La pose des portes dans des cloisons légères doit être réalisée comme décrit dans les paragraphes relatifs à la cloison visée.

Dans les deux cas, il convient de respecter les jeux prescrits au § 6.4.

6.1 Baie

- Les dimensions de la baie sont déterminées de manière à respecter le jeu entre l'huissierie et la maçonnerie décrit aux § 6.2.1.
- Les faces latérales de la baie sont lisses.
- La planéité du sol doit permettre le libre mouvement de la porte avec le jeu prescrit au § 6.4.

6.2 Pose de l'huissierie ou du dormant

6.2.1 Pose de l'huissierie ou du dormant dans des murs

- Les huisseries sont conformes au § 4.1.2. Elles sont placées dans des murs d'une épaisseur minimale de 90 mm.
- Lorsque différentes portes sont placées en série, il convient de les séparer par un trumeau présentant les mêmes propriétés et la même stabilité que la paroi dans laquelle elles sont placées.
- L'huissierie est placée d'équerre et d'aplomb.

6.2.1.1 Huisseries en bois

(pour une pose dans des cloisons légères : voir le paragraphe concernant la cloison concernée)

- Il convient de prévoir un jeu de 6 mm à 50 mm entre l'huissierie et le mur.
- Les montants et la traverse des huisseries en bois sont assemblés et cloués d'équerre. La traverse s'appuie sur les montants.
- L'huissierie ou le bâti dormant est fixé(e) au gros œuvre le plus près possible des organes de suspension du/des vantail/vantaux et de l'/des éventuel(s) ferme-porte(s).
- La fixation de l'huissierie en bois à la maçonnerie au moyen de clous ou de vis à travers l'huissierie et les cales de réglage est autorisée.
- Des cales de réglage en bois dur ou en multiplex peuvent être placées entre l'huissierie et le gros œuvre.
- La fixation médiane au linteau est obligatoire pour toute traverse de plus d'1 m.
- Deux points de fixation supplémentaires sont nécessaires pour les huisseries en multiplex de portes doubles, de façon à disposer d'une fixation au milieu et au quart de la portée.
- L'huissierie est placée de sorte à pouvoir réaliser le joint entre la menuiserie et le gros œuvre.
- Il convient de remplir soigneusement, fermement et complètement le jeu entre la baie dans le gros œuvre et l'huissierie :
 - jeux de 15 mm à 30 mm : **laine de roche** (masse volumique initiale : 21 kg/m³), comprimée jusqu'à l'obtention d'une densité de 80 kg/m³ à 100 kg/m³;
 - jeux de 10 à 25 mm : mousse polyuréthane ignifuge Promofoam C (nv Promat), Soudafoam FR (nv Soudal) Firefoam 1C (nv Odice) ou Zwaluw DBS 9802 NBS (nv Den Braven).

En cas d'utilisation de Firefoam 1C ou de Zwaluw DBS 9802 NBS, l'application de chambranles est obligatoire.

- jeux jusqu'à 6 mm max. : remplissage du joint au moyen de deux bandes de produit intumescent « Flexilodice » (section : 30 mm x 2 mm). Les deux bandes sont appliquées de manière contiguë au dos de l'huissierie, au droit du vantail. Dans ce cas, l'application de chambranles est obligatoire.
- L'essence de bois, la section et la fixation des couvre-chants éventuels sont aux choix.
- Variante de pose :

En cas de baie revêtue d'un enduit plan ou de carton-plâtre, l'huissierie en bois peut être placée à l'aide d'une latte murale en multiplex (épaisseur : min. 15 mm). La latte murale doit être serrée contre le bord de la baie environnante. Cette latte murale présente une largeur d'au moins 60 mm en cas d'application d'un dormant (§ 4.1.2.1.1 et § 4.1.2.1.5) et d'au moins 90 mm en cas d'application d'une huisseries (§ 4.1.2.1.2 à § 4.1.2.1.5). La pose de lattes de recouvrement en bois (essence au choix) d'une épaisseur min. de 12 mm est obligatoire. Le chambranle doit recouvrir la latte murale d'au moins 6 mm, voir les fig. 3j et 3k. L'huissierie/le bâti dormant doit être fixé au gros œuvre à travers la latte murale.

6.2.1.2 Huisseries en acier

6.2.1.2.1 Huisseries en acier remplies

(pour une pose dans des cloisons légères : voir le paragraphe concernant la cloison concernée)

La distance entre le bord extérieur de l' huisserie et le gros œuvre doit s'établir au minimum à 20 mm pour permettre un remplissage complet. L' huisserie est entièrement remplie de béton.

6.2.1.2.2 Huisseries en acier non remplies (figures 4j.a et 4j.b)

(pour une pose dans des cloisons légères : voir le paragraphe concernant la cloison concernée)

L' huisserie en acier est placée sur un ébrasement complémentaire en multiplex ou en MDF. Une rainure est prévue dans le multiplex ou le MDF, dans laquelle se loge le pli de battée de l' huisserie métallique. L' ébrasement complémentaire en multiplex est vissé à la maçonnerie.

Si l' huisserie est réalisée en inox (**exclusivement pour les portes simples et doubles sans imposte**),

- soit deux bandes de produit intumescent Flexilodice (section : 30 mm x 2 mm) sont appliquées sur la bande de multiplex ou de MDF (épaisseur min. : 25 mm), côté mur (fig. 4j.b).
- soit des bandes de carton-plâtre (épaisseur : 9,5 mm, longueur min. : 500 mm) sont appliquées dans les angles des chambranles de l' huisserie (fig. 4j.b.a. et 4j.b.a.bis).

L' espace (résiduel) entre la baie pratiquée dans le gros œuvre et la bande de multiplex (max. 25 mm) est rempli au moyen de mousse polyuréthane ignifuge Soudafoam FR (fabricant : NV Soudal), Promafoam C (fabricant : nv Promat), Firefoam 1C (fabricant : nv Odice) ou Zwaluw DBS 9802 NBS (fabricant : nv Den Braven) ou de laine de roche. La largeur du chambranle doit être adaptée de telle sorte que le recouvrement du mur s'établisse à 10 mm au moins.

L' huisserie métallique est fixée à la bande de multiplex ou de MDF au moyen de vis à bois dans le pli de la battée et de deux bandes de colle résistant à la chaleur de type ERIBEL, fournie par le fabricant.

Si le jeu entre la baie du mur et l' ébrasement complémentaire est inférieur à 6 mm, le joint peut être réalisé au moyen des deux bandes de produit intumescent « Flexilodice » (section : 30 mm x 2 mm).

6.3 Pose du vantail

- La marque BENOR/ATG se trouve sur la moitié supérieure du chant étroit du vantail côté charnière.
- Les vantaux peuvent être démaigris et/ou adaptés normalement à concurrence d' une réduction de matière maximale de 3 mm. Dans le cas où le produit intumescent vient à être endommagé lors de cette opération, il conviendra de le retirer, d' adapter la rainure dans laquelle ce produit est inséré et de procéder à une nouvelle application de produit intumescent.
- Il est interdit au poseur de porte d' entailler, de découper, de percer, de raccourcir ou de rétrécir, d' allonger ou d' élargir un vantail.
- Toute autre adaptation inévitable doit être effectuée par le fabricant, conformément aux prescriptions du présent agrément.

6.3.1 Charnières (fig. 9a, 9b, 9c et 9d)

On utilisera au moins 3 charnières/paumelles par vantail. Si la hauteur excède 2,15 m ou que la largeur dépasse 0,93 m, on utilisera 4 charnières/paumelles. Si la hauteur excède 2,30 m ou que la largeur dépasse 1,23 m, on utilisera 5 charnières/paumelles.

En cas d' utilisation de 3 charnières/paumelles (fig. 9 a), il conviendra de les placer sur le vantail comme suit :

- L' axe de la charnière/paumelle supérieure se situera à 150 mm du côté supérieur du vantail.
- L' axe de la charnière/paumelle inférieure se situera à 200 mm du côté inférieur du vantail.
- L' axe de la charnière/paumelle médiane se situera à mi-hauteur entre les axes respectifs des charnières/paumelles inférieure et supérieure.
- Une tolérance de ± 50 mm est autorisée.

En cas d' utilisation de 4 charnières/paumelles (fig. 9b), il conviendra de les placer sur le vantail comme suit :

- Les charnières/paumelles supérieure, médiane et inférieure seront placées comme décrit pour les vantaux comportant trois charnières/paumelles.
- L' axe de la quatrième charnière/paumelle se situera à une distance de 200 mm de celui de la charnière/paumelle supérieure.
- Une tolérance de ± 50 mm est autorisée.

En cas d' utilisation de 5 charnières/paumelles (fig. 9c et 9d), il conviendra de les placer sur le vantail comme suit :

- Les charnières/paumelles supérieure et inférieure seront placées comme décrit pour les vantaux comportant trois charnières/paumelles.
- L' axe de la troisième charnière/paumelle se situera à une distance de 200 mm de celui de la charnière/paumelle supérieure.
- Les deux autres charnières/paumelles seront placées de sorte à diviser la distance entre les charnières/paumelles supérieure et inférieure en trois parties égales.
- Une tolérance de ± 50 mm est autorisée.

Les portes d' une hauteur inférieure à 1 m ne comporteront que deux charnières.

6.3.2 Quincaillerie

- Types de serrures autorisées : voir le § 4.1.3.2.
- Béquilles autorisées : voir le § 4.1.3.2.
- Trou de serrure : voir le § 4.1.3.2.
- Les boîtiers de serrure sont revêtus par le placeur de produit intumescent sur les deux grandes faces de la serrure, comme indiqué au § 4.1.3.2. Le produit intumescent est fourni par le fabricant.
- Pour l' application du câble d' alimentation des serrures électriques, un trou d' un diamètre max. de 10 mm pourra être foré dans le vantail. Ce trou accueillera un câble de 6 mm de diamètre et une bande de produit intumescent « Pyroplex 10/2 » (section : 10 mm x 2 mm).

6.3.3 Accessoires

Tous les accessoires décrits au § 4.1.3.3 sont fixés au vantail par des vis dont la profondeur de pénétration dans le vantail n' excède pas 20 mm et/ou par collage, sauf mention contraire expresse.

6.4 Jeu

Le tableau ci-après présente les jeux maximums autorisés.

Il convient de respecter le jeu maximum autorisé entre le(s) vantail(-aux) et le sol en position fermée de la porte sur l' épaisseur totale du vantail.

Afin d' éviter le frottement du vantail contre le sol après le placement de la porte, la finition du plancher doit être réalisée en tenant compte du sens d' ouverture, indiqué sur les plans, de sorte que le jeu maximum autorisé, tel que décrit dans le tableau ci-dessous, puisse être respecté.

Dès lors, le sol ne pourra monter que de manière limitée sous la course de la porte.

Celui-ci devra être réalisé de telle sorte par les entreprises responsables du nivellement du plancher que la différence maximale entre le point le plus bas du plancher sous la porte à l'état fermé (zone 1 à la fig. 11) et le point le plus élevé dans la course de la porte (zone 2 à la fig. 11) n'excède pas le jeu maximum autorisé entre le vantail et le plancher, diminué de 2 mm.

Jeux maximums autorisés (mm)	
Entre le vantail et l'hubriserie	3
Entre les vantaux	4
Entre le vantail/les vantaux et l'imposte	3
Entre le(s) vantail(-aux) et le sol (*)	4
Entre le(s) vantail(-aux) avec couvre-chants en ABS, en PVC ou en PU et le sol (*)	6
Entre le(s) vantail(-aux) d'une épaisseur min. de 50 mm, en ABS, en PVC ou en PU et le sol (*)	11
Entre le(s) vantail(-aux) et la face supérieure du tapis plain (**)	4
(*) : Seul un revêtement de sol dur et plan (comme un carrelage, un parquet, du béton, du linoléum) est autorisé.	
(**) : Tapis plain : réaction au feu min. : classe A2 (AR du 19/12/97, annexe 5) ; épaisseur max. : 7 mm	

Applications spéciales :

- Épaisseur du vantail : min. 40 mm
 - Produit intumescent appliqué horizontalement (fig. 10 a)

Le vantail comporte dans sa partie inférieure une bande de produit intumescent Palusol (2 x 38 mm x 1,9 mm) appliquée dans un film PVC ou dans une enveloppe en PVC (dimensions avec film : 40 mm x 5 mm, dimensions avec enveloppe 40 mm x 6 mm) sur toute l'épaisseur du vantail.

Dans ce cas, le jeu maximal entre le sol et le vantail s'établit à 12 mm.

Le vantail peut être raccourci de 10 mm max. préalablement à l'application du produit intumescent.

- Produit intumescent appliqué horizontalement (fig. 10 d)

Une bande de produit intumescent RFT Expand 607 (fabricant : RF-Technologies) de 10 mm x 2 mm est appliquée sur toute la largeur inférieure du vantail. Cette bande est collée et clouée à la traverse inférieure. Dans ce cas, le jeu maximal entre le sol et le vantail s'établit à **10 mm**.

- Produit intumescent appliqué horizontalement (fig. 10 e)

Une bande de produit intumescent RFT Expand 607 (fabricant : RF-Technologies) de 10 mm x 2 mm est intégrée sur toute la largeur inférieure du vantail. Dans ce cas, le jeu maximal entre le sol et le vantail s'établit à **8 mm**.

- Produit intumescent appliqué verticalement (fig. 10f)

Une bande de produit intumescent RFT Expand 607 (fabricant : RF-Technologies) de 10 mm x 2 mm est intégrée sur toute la largeur inférieure du vantail. Dans ce cas, le jeu maximal entre le sol et le vantail s'établit à **7 mm**.

- Épaisseur du vantail : min. 46 mm
 - Produit intumescent appliqué verticalement (fig. 10g)

Une bande de produit intumescent à base de graphite (section : 10 mm x 2 mm) (type connu par le bureau BOSEC/BENOR/ATG) est intégrée sur toute la largeur de la face inférieure du vantail. Dans ce cas, le jeu maximal entre le sol et le vantail s'établit à **9 mm**.

- Épaisseur du vantail : min. 50 mm
 - Produit intumescent appliqué horizontalement

Le vantail comporte dans sa partie inférieure une bande de produit intumescent Palusol (2 x 38 mm x 1,9 mm) appliquée dans un film PVC ou dans une enveloppe en PVC (dimensions avec film : 40 mm x 5 mm, dimensions avec enveloppe : 40 mm x 6 mm, voir la fig. 10b) dans un évidement d'une section de 40 mm x 5/6 mm, ou deux bandes de produit intumescent superposées P 036 (2 x 40 mm x 2 mm, voir la fig. 10c) placées dans un évidement d'une section de 40 mm x 4 mm.

Dans ce cas, le jeu maximal entre le sol et le vantail s'établit à **12 mm**.

Le vantail peut être raccourci de 10 mm max. préalablement à l'application du produit intumescent.

7 Performances

Les performances des portes décrites ci-dessus ont été déterminées sur la base des normes suivantes :

7.1 Résistance au feu

NBN 713.020 « Résistance au feu des éléments de construction », édition 1968 et Addendum 1, édition 1982 – Rf ½ h.

S'agissant d'évaluer la durabilité du produit intumescent sur la surface sous l'effet de l'humidité (eau et humidité atmosphérique), deux éléments ont été soumis à un essai de résistance au feu après avoir subi les essais mentionnés ci-après.

- Élément 1

L'élément 1 (le vantail) a été placé 8 heures dans 1 cm d'eau et a séché ensuite pendant 40 heures. L'immersion du vantail a été effectuée conformément à la norme NF P 20- 522 (édition de novembre 1983) (Rapport d'essai n° 8442).

- Élément 2

L'élément 2 a été placé 21 jours dans une chambre climatisée (humidité atmosphérique : 85 ± 5 % ; température : 23 ± 2 °C) et exposé ensuite pendant 40 heures à des conditions climatiques normales (Rapport d'essai n° 8442).

7.2 Performances conformément aux STS 53.1 « Portes »

Les essais ont été effectués conformément aux spécifications des STS 53.1 « Portes », édition de 2006.

7.2.1 Exigences dimensionnelles

7.2.1.1 Tolérances sur les dimensions et l'équerrage

Conformément à la NBN EN 951 et à la NBN EN 1529 : Classe 3.

7.2.1.2 Tolérances sur la planéité

Conformément à la NBN EN 952 et à la NBN EN 1530 : Classe 2.

7.2.2 Exigences fonctionnelles

7.2.2.1 Résistance à la charge angulaire verticale

Conformément à la NBN EN 947 et à la NBN EN 1192 : Classe 3.

7.2.2.2 Résistance aux déformations par torsion

Conformément à la NBN EN 948 et à la NBN EN 1192 : Classe 3.

7.2.2.3 Résistance aux chocs de corps mous et lourds

Conformément à la NBN EN 949 et à la NBN EN 1192 : Classe 3.

7.2.2.4 Résistance aux chocs de corps durs

Conformément à la NBN EN 950 et à la NBN EN 1192 : Classe 3.

7.2.2.5 Essai d'ouverture et de fermeture répétées

Conformément à la NBN EN 1191 et à la NBN EN 12400 : Classe 8 (1.000.000 cycles).

7.2.2.6 Planéité après des variations climatiques successives

Conformément à la NBN EN 952 et à la NBN EN 12219 : Classe 2.

7.2.2.7 Résistance aux écarts hygrothermiques

Conformément aux NBN EN 952, NBN EN 1121 et NBN EN 12219 : niveau de sollicitation b : Classe 2

7.3 Conclusion

PORTES BATTANTES ERIBEL RF ½ h		
Performance	Classe STS 53,1	Normes EN
Résistance au feu	Rf ½ h	
Dimensions et équerrage	D3	3
Planéité	V2	2
Résistance mécanique	M3	3
Fréquence d'utilisation	f8F2	8
Planéité après des variations climatiques successives	V2	2
Résistance aux écarts hygrothermiques (niveau de sollicitation b)	HbV2	2

8 Propriétés supplémentaires

Ces propriétés sont mentionnées à la demande du fabricant. Elles ne sont valables que pour une partie des portes du domaine d'application et ne sont pas certifiées par le présent agrément. Elles doivent être démontrées par le fabricant.

Ces propriétés ne portent aucunement atteinte à la résistance au feu mentionnée dans le présent agrément lorsque les portes sont conformes à la description qui y est reprise et qu'elles sont placées conformément aux prescriptions de placement.

8.1 Résistance à l'effraction

Conformément à l'ENV 1627, à l'ENV 1628, à l'ENV 1629 et à l'ENV 1630 :

Classe 2 (RC2)

Les essais réalisés par le CTIB (Rapport d'essai n° 4213) concernent une porte simple dont les dimensions du vantail sont les suivantes : 2115 mm x 1130 mm x 50 mm et une porte double dont les dimensions des vantaux s'établissent comme suit : 2115 mm x 860 mm x 50 mm.

Les essais réalisés par WOOD.BE (Rapport d'essai n° 151015/1) concernent une porte simple dont les dimensions du vantail sont les suivantes : 2115 mm x 930 mm x 50 mm.

Les essais réalisés par WOOD.BE (Rapport d'essai n° 180509) concernent une porte simple dont les dimensions du vantail sont les suivantes : 2200 mm x 1130 mm x 50 mm.

– Classe 3 (RC3)

Les essais réalisés par le CTIB (Rapport d'essai n° 5323) concernent une porte simple dont les dimensions du vantail sont les suivantes : 2115 mm x 930 mm x 50 mm.

Les essais réalisés par WOOD.BE (Rapport d'essai n° 151015/2) concernent une porte simple dont les dimensions du vantail sont les suivantes : 2115 mm x 930 mm x 50 mm.

Les essais réalisés par WOOD.BE (Rapport d'essai n° 180508) concernent une porte simple dont les dimensions du vantail sont les suivantes : 2200 mm x 1130 mm x 60 mm.

8.2 Isolation acoustique

Conformément à la NBN S 01-005 : classe 4A

Les essais réalisés par le CEDIA concernent une porte simple dont les dimensions du vantail sont les suivantes : 2015 mm x 930 mm.

Conformément à la NBN EN ISO 10140-2 (2010)

Conformément à la NBN EN ISO 717-1 (2013)

Les essais réalisés par le CSTC sur des portes simples (dimensions : 2115 mm x 930 mm) ont fait état des performances reprises dans le tableau ci-après :

Rapport d'essai	Performance $R_w(C;C_{tr})$	Type de porte
6134	40 (-2;-4) dB	Porte simple (50 mm) dans une huisserie en bois
6136	45 (-1;-3) dB	Porte simple (64 mm) dans une huisserie en bois
6139	40 (-2;-5) dB	Porte simple (50 mm) dans une huisserie métallique
6140	47 (-2;-5) dB	Porte simple (64 mm) dans une huisserie métallique

9 Conditions

- A. Le présent Agrément Technique se rapporte exclusivement au produit mentionné dans l'en-tête de cet Agrément Technique.
- B. Seuls le Titulaire d'Agrément et, le cas échéant, le Distributeur, peuvent revendiquer l'application de l'Agrément Technique.
- C. Le Titulaire d'Agrément et, le cas échéant, le Distributeur ne peuvent faire aucun usage du nom de l'UBA_{tc}, de son logo, de la marque ATG, de l'Agrément Technique ou du numéro d'agrément pour revendiquer des évaluations de produit non conformes à l'Agrément Technique ni pour un produit, kit ou système ainsi que ses propriétés ou caractéristiques ne faisant pas l'objet de l'Agrément Technique.
- D. Des informations mises à disposition de quelque manière que ce soit d'utilisateurs (potentiels) du produit traité dans l'Agrément Technique (par ex. des maîtres d'ouvrage, entrepreneurs, architectes, prescripteurs, concepteurs, etc.) par le Titulaire d'Agrément, le Distributeur ou un entrepreneur agréé ou par leurs représentants ne peuvent pas être incomplètes ou en contradiction avec le contenu de l'Agrément Technique ni avec les informations auxquelles il est fait référence dans l'Agrément Technique.
- E. Le Titulaire d'Agrément est toujours tenu de notifier à temps et préalablement à l'UBA_{tc}, à l'Opérateur d'Agrément et à l'Opérateur de Certification toutes éventuelles adaptations des matières premières et produits, des directives de mise en œuvre et/ou du processus de production et de mise en œuvre et/ou de l'équipement. En fonction des informations communiquées, l'UBA_{tc}, l'Opérateur d'Agrément et l'Opérateur de Certification évalueront la nécessité d'adapter ou non l'Agrément Technique.
- F. L'Agrément Technique a été élaboré sur la base des connaissances et informations techniques et scientifiques disponibles, assorties des informations mises à disposition par le demandeur et complétées par un examen d'agrément prenant en compte le caractère spécifique du produit. Néanmoins, les utilisateurs demeurent responsables de la sélection du produit, tel que décrit dans l'Agrément Technique, pour l'application spécifique visée par l'utilisateur.
- G. Les références à l'Agrément Technique devront être assorties de l'indice ATG (ATG 2211) et du délai de validité.
- H. L'UBA_{tc}, l'Opérateur d'Agrément et l'Opérateur de Certification ne peuvent pas être tenus responsables d'un(e) quelconque dommage ou conséquence défavorable causés à des tiers (e.a. à l'utilisateur) résultant du non-respect, dans le chef du Titulaire d'Agrément ou du Distributeur, des dispositions de l'article 9.

10 Figures

Figure 1a

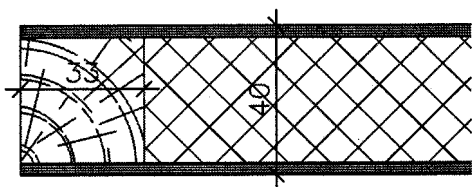


Figure 1c

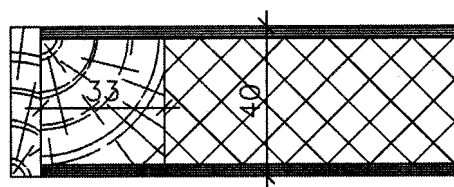


Figure 1b

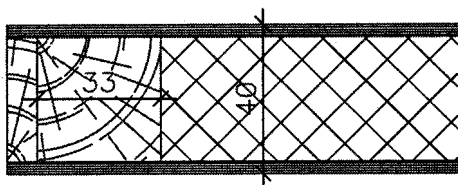
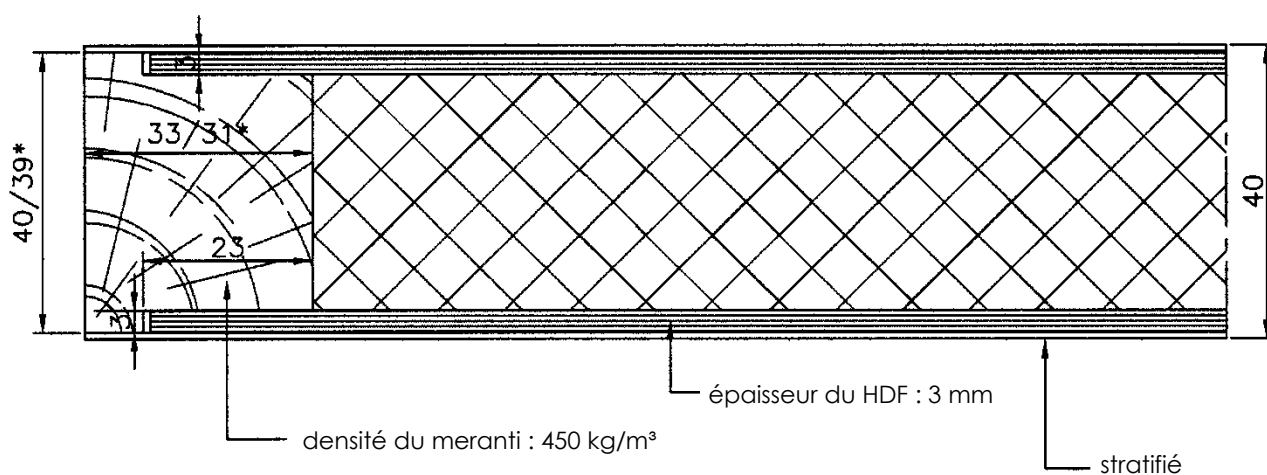


Figure 1c.bis



* = dimensions avant et après le calibrage

Figure 1d

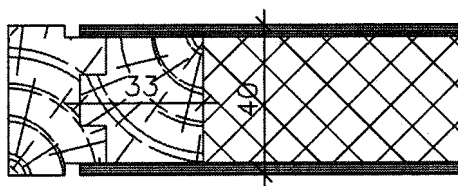


Figure 1e

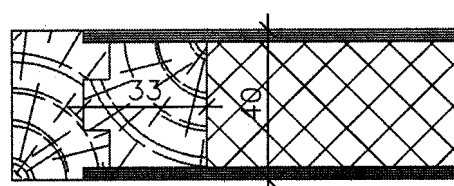


Figure 1a.a

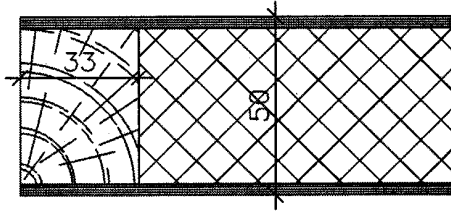


Figure 1c.a

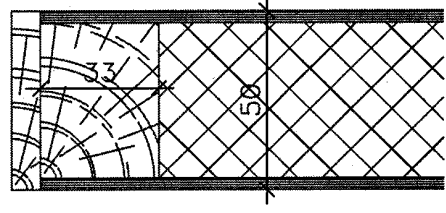


Figure 1b.a

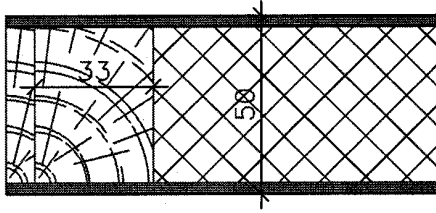
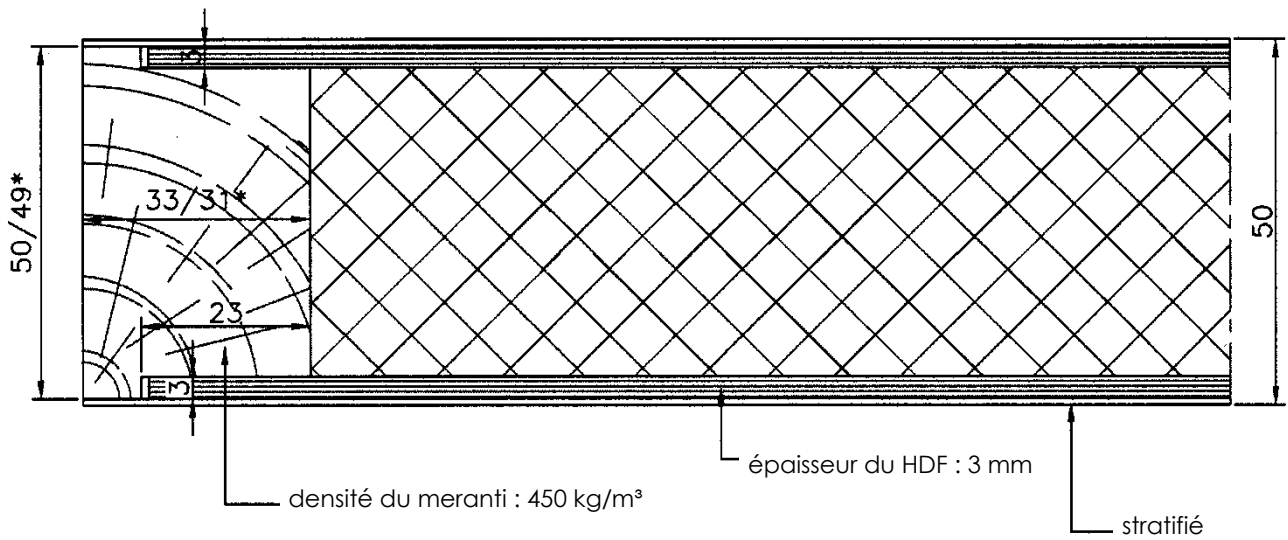


Figure 1c.a. bis



* = dimensions avant et après le calibrage

Figure 1d.a

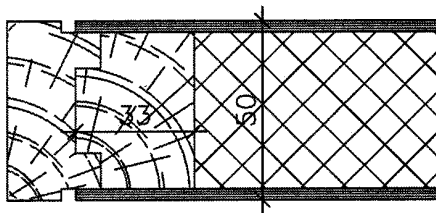


Figure 1e.a

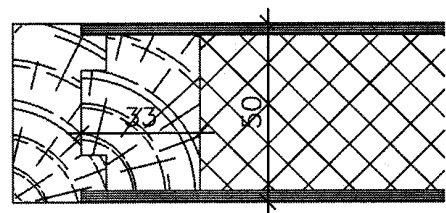


Figure 1a.b

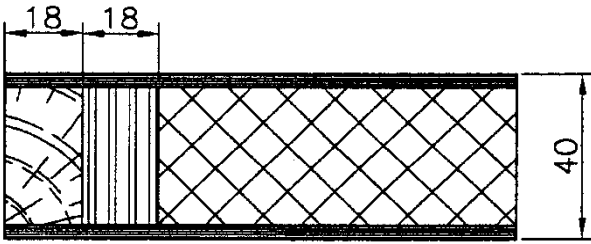


Figure 1c.b

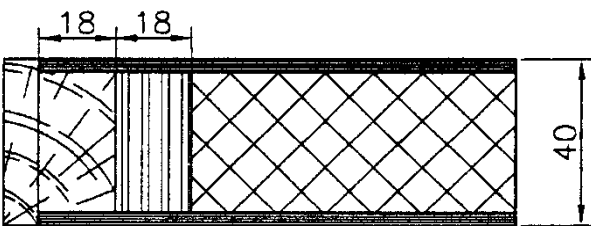


Figure 1d.b

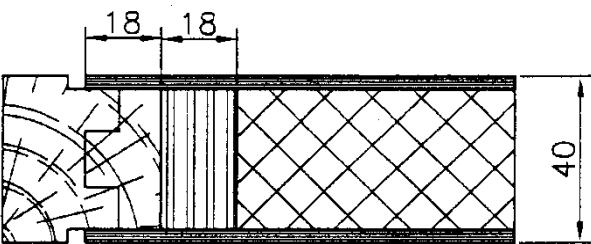


Figure 1e.b

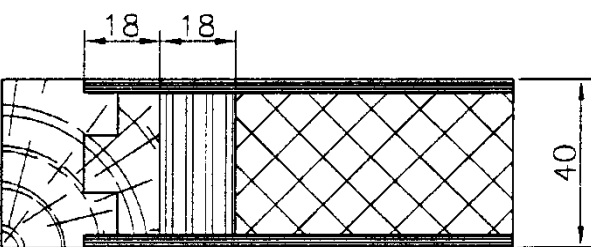


Figure 1f

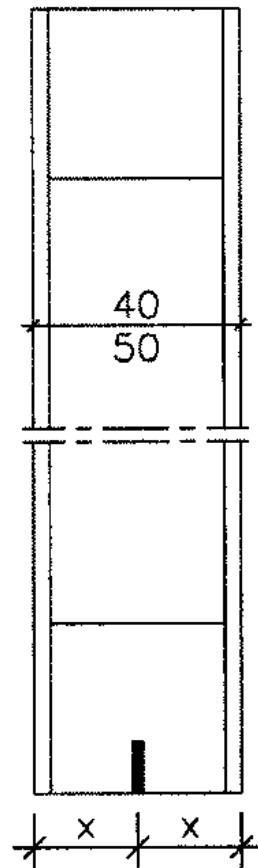


Figure 1f. a

Latte de chant en ABS ou en PVC

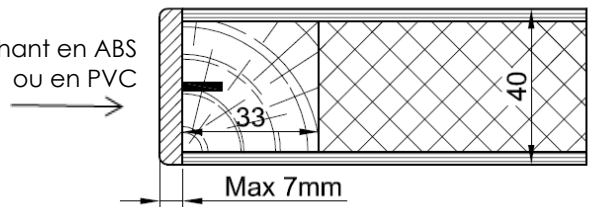


Figure 1g

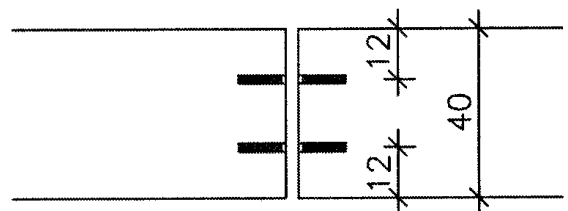


Figure 1g.a

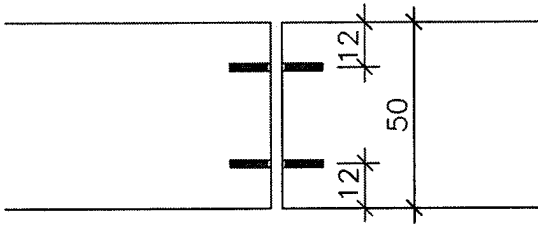


Figure 1g.b

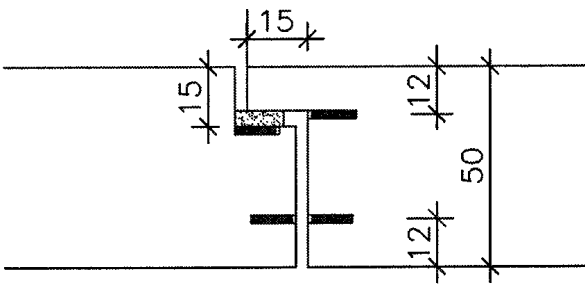


Figure 1f.b

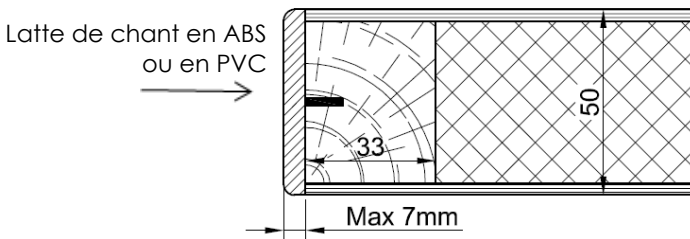


Figure 1f.c

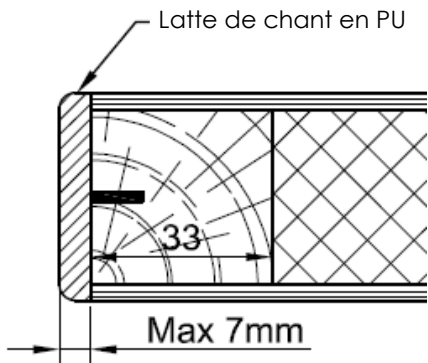


Figure 1h

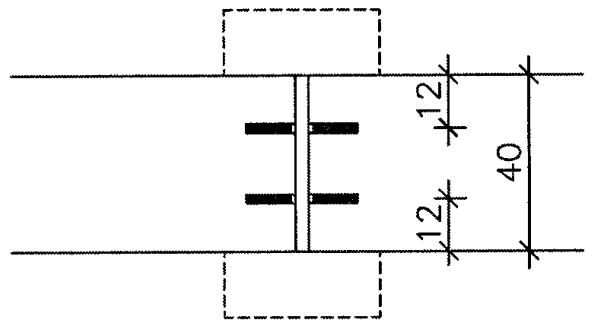


Figure 1h.a

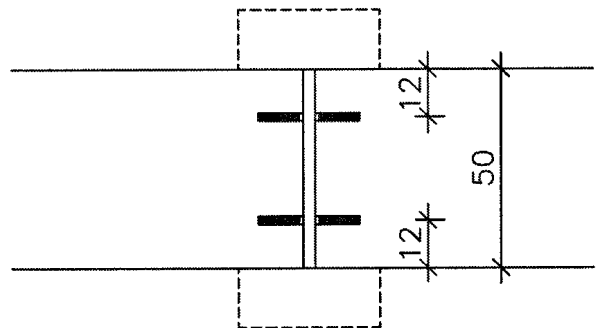


Figure 1i

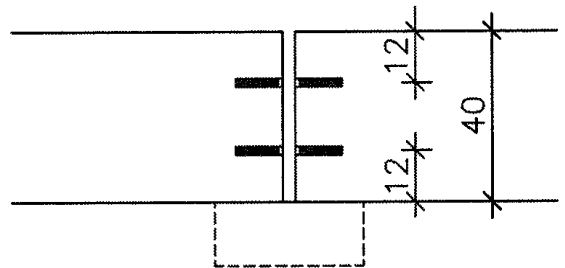


Figure 1i.a

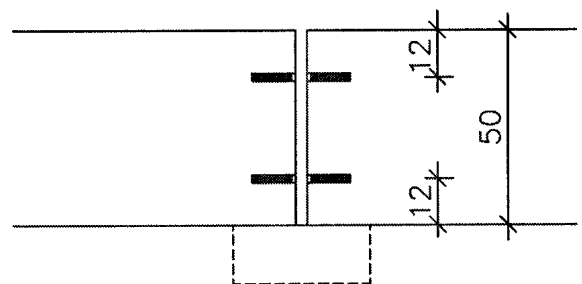


Figure 1j

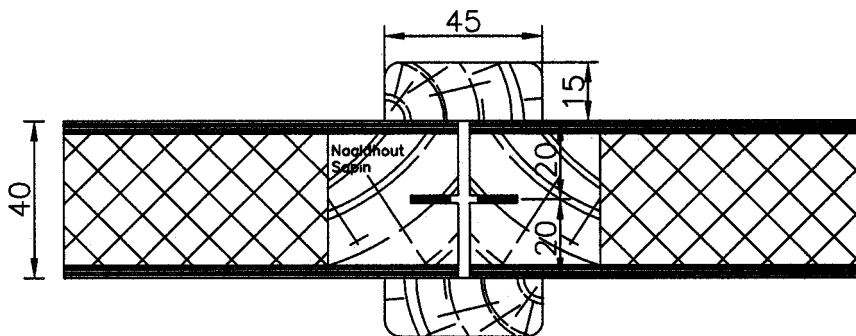


Figure 1j.a

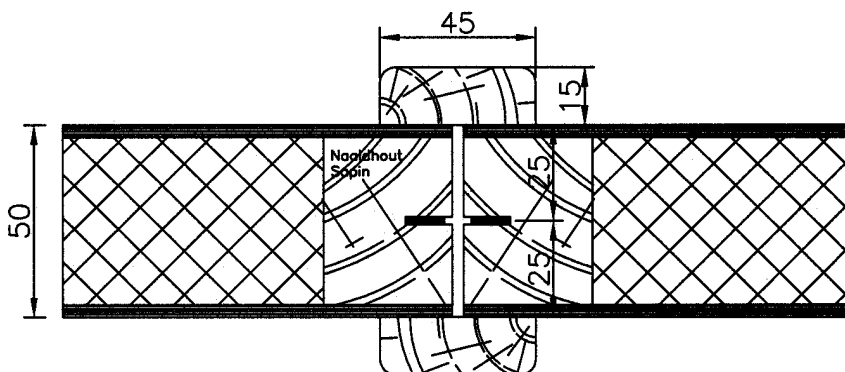


Figure 1j.b

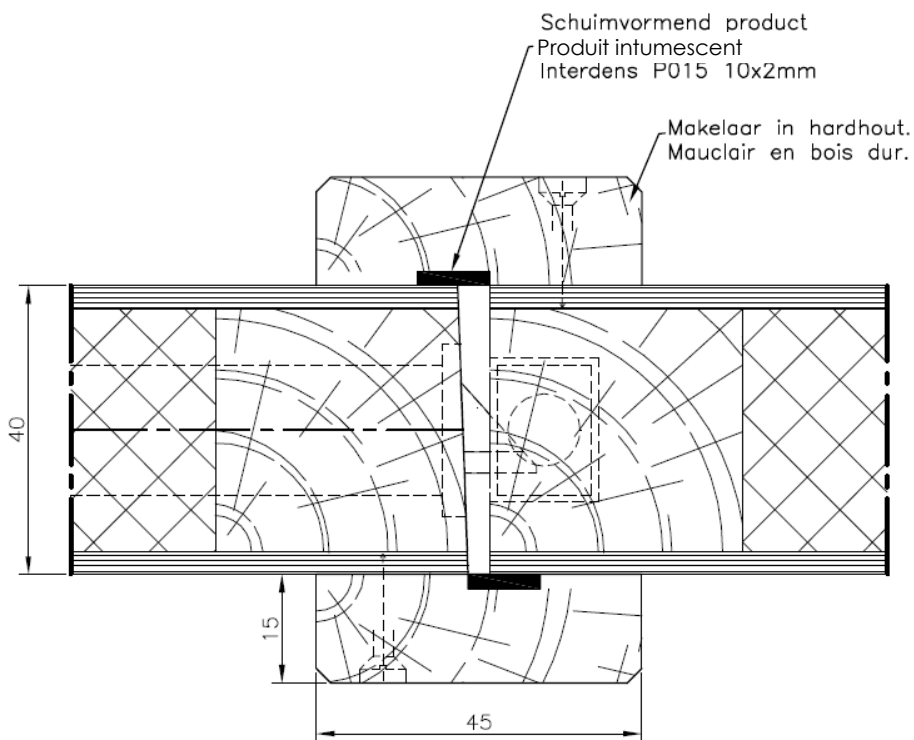


Figure 1j.c

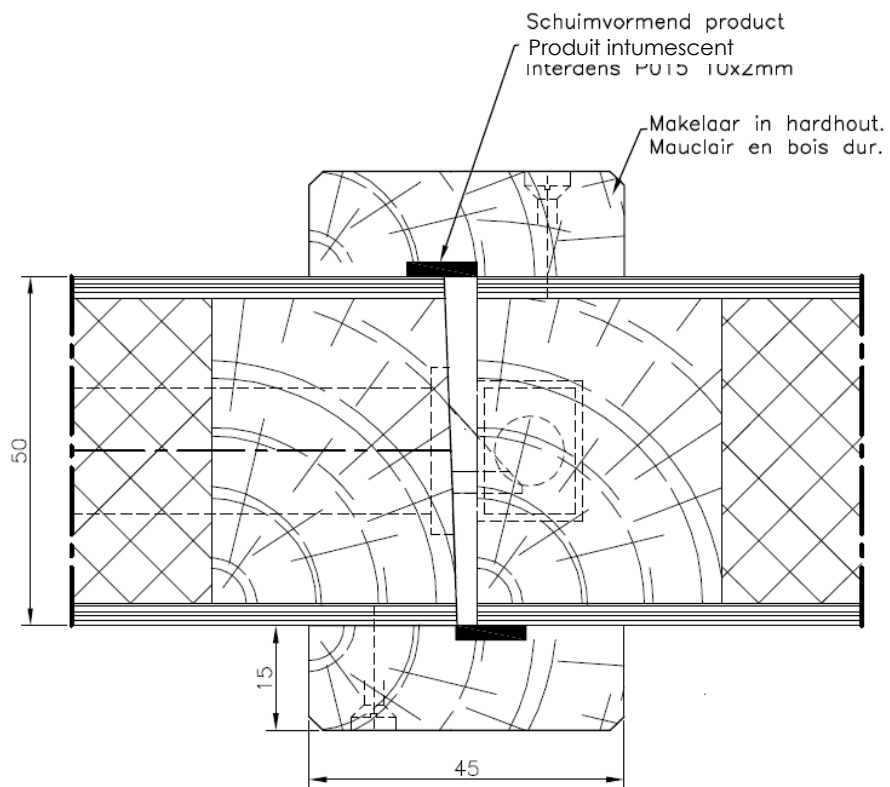


Figure 1j.d

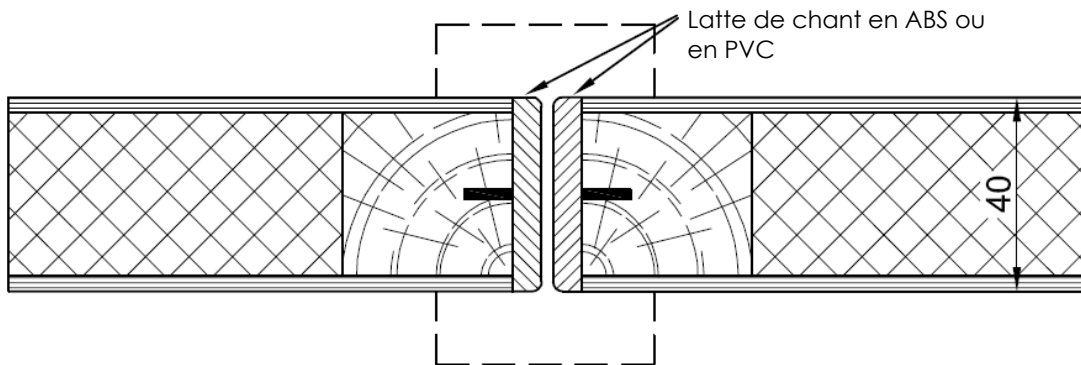


Figure 1j.e

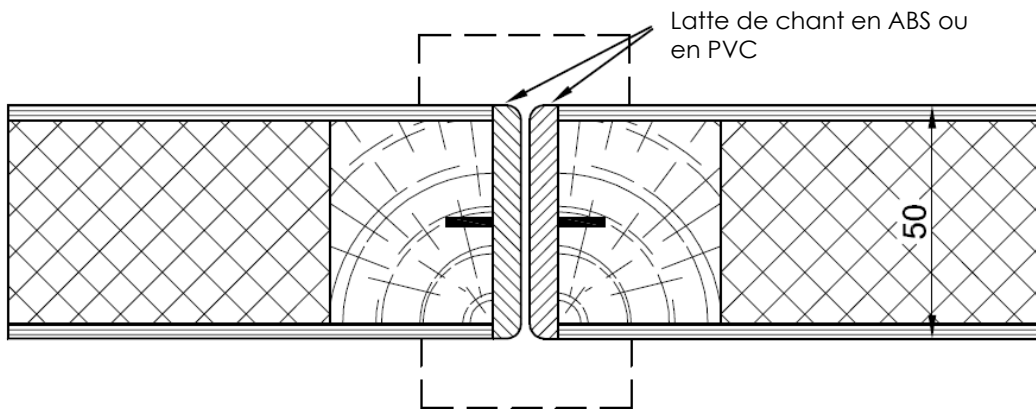


Figure 1j.f

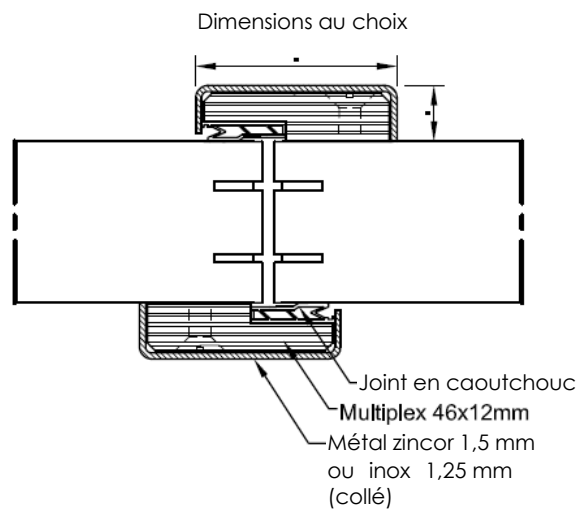


Figure 1j.g

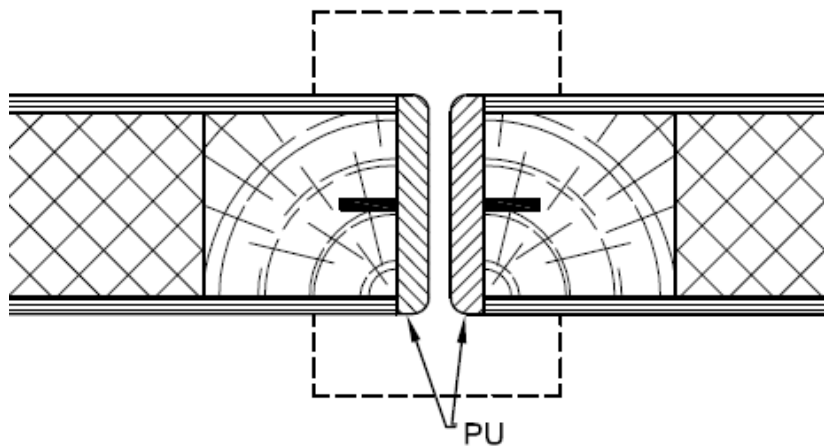


Figure 1k

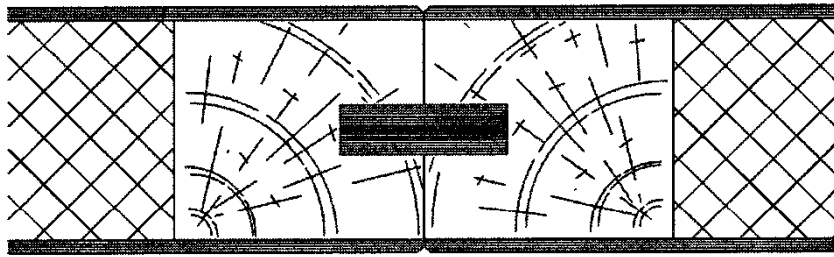
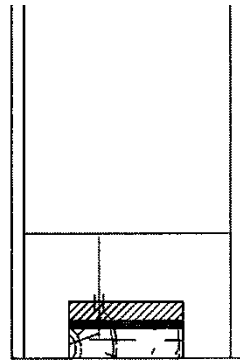


Figure 1l



PLAT D'ACIER 30x5 L: 250 mm		PLAT STAAL 30x5 L: 250 mm
PRODUIT INTUMESCENT		SCHUIMVORMEND PRODUCT
BOIS DUR		HARD HOUT

Figure 1m

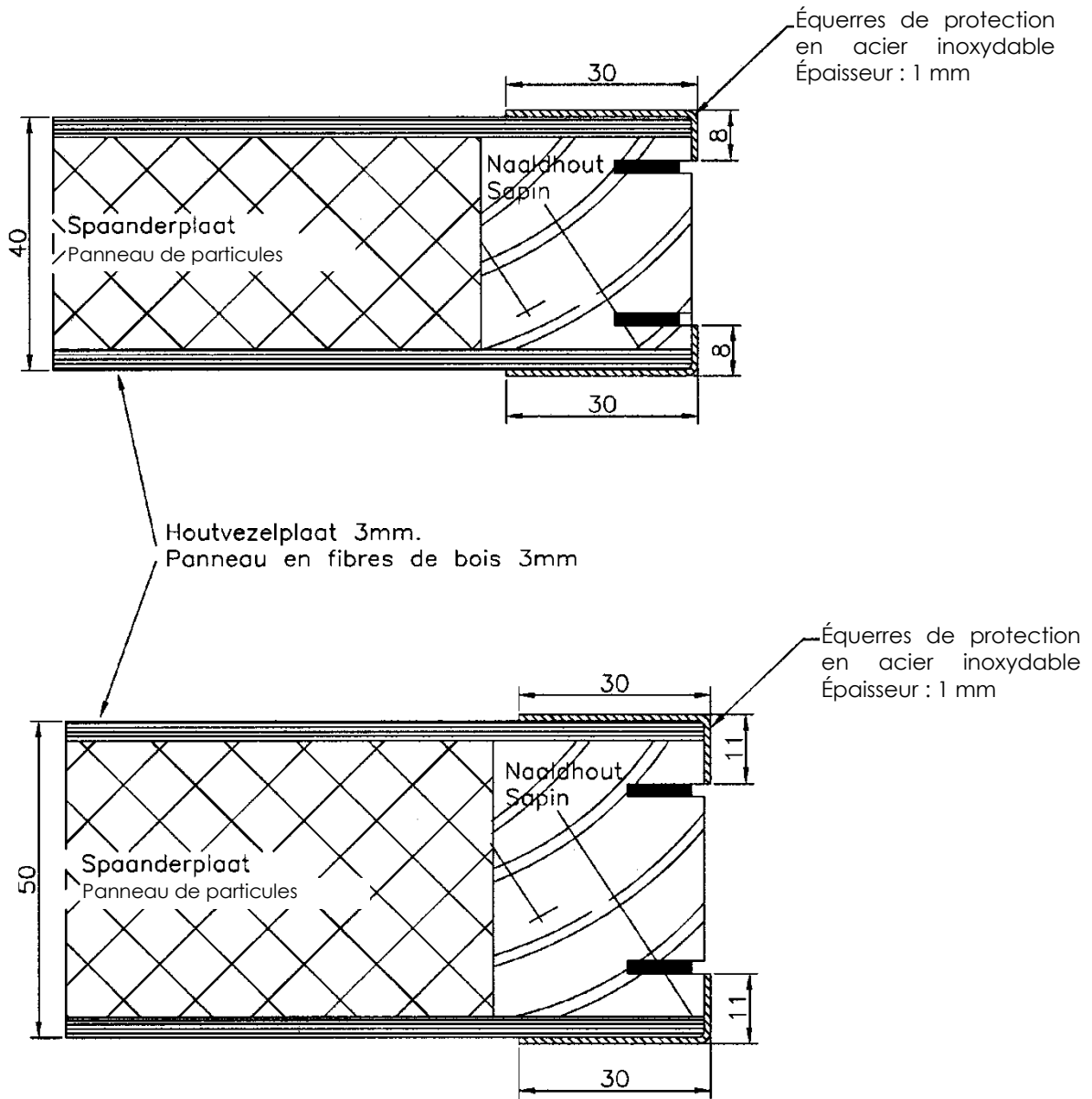


Figure 1n

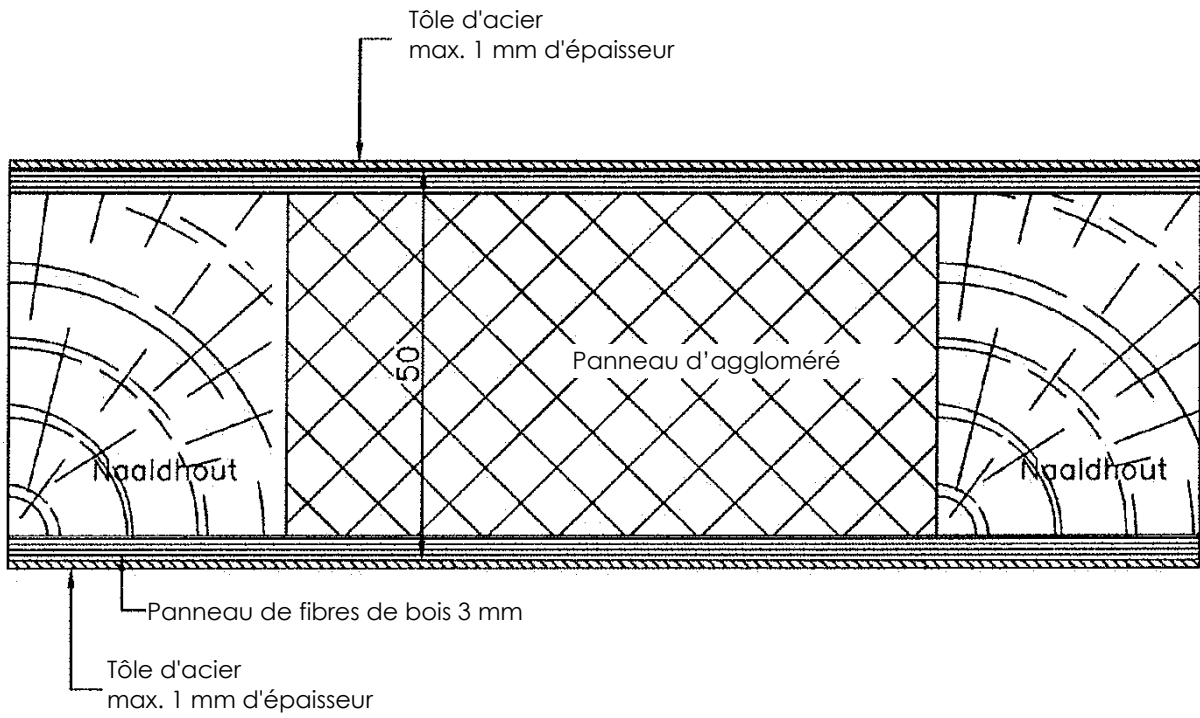


Figure 1o

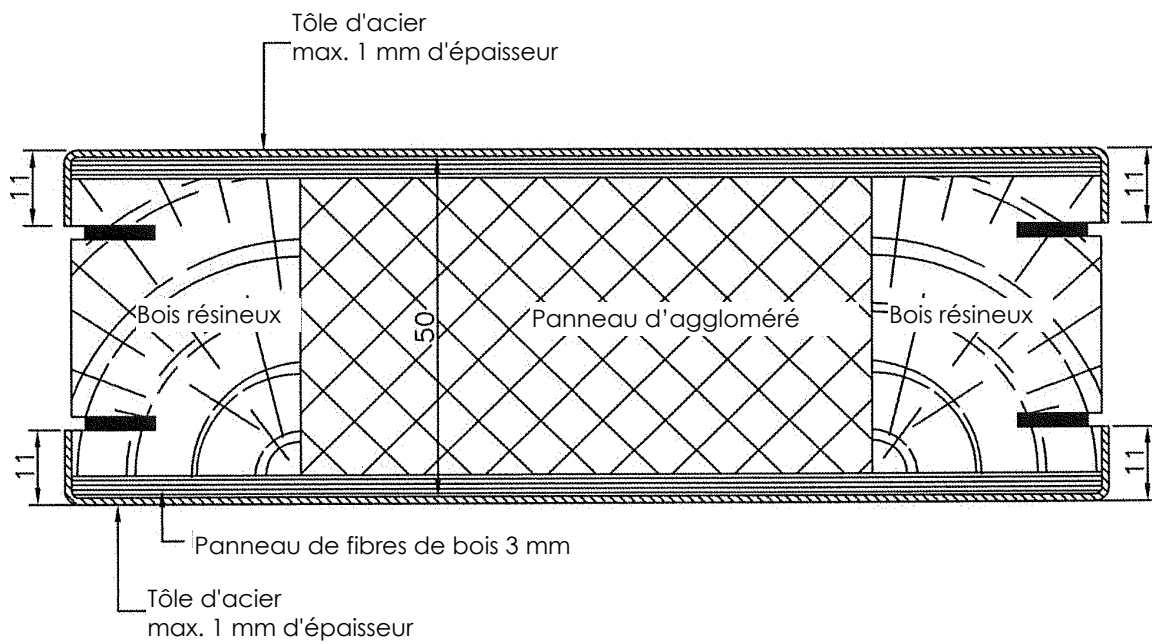


Figure 1p

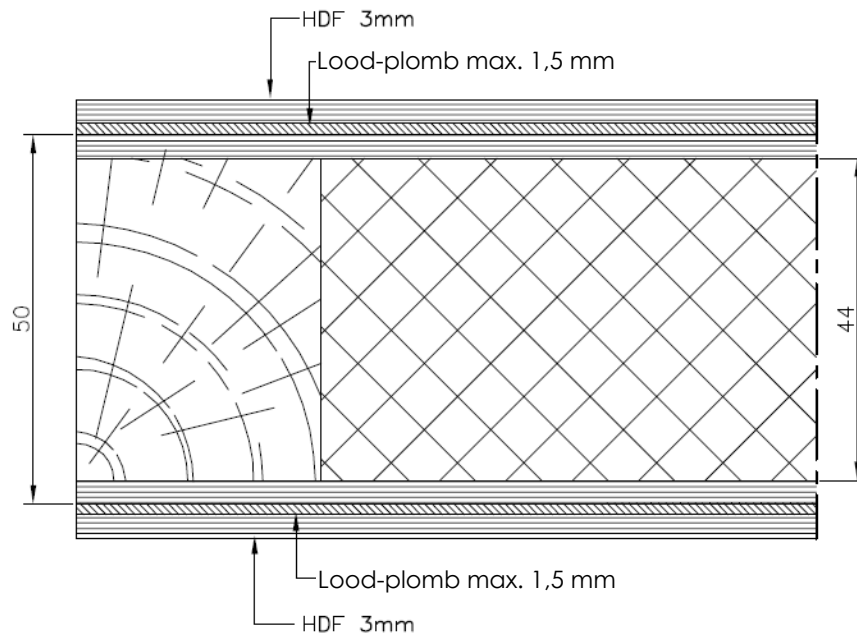


Figure 1q

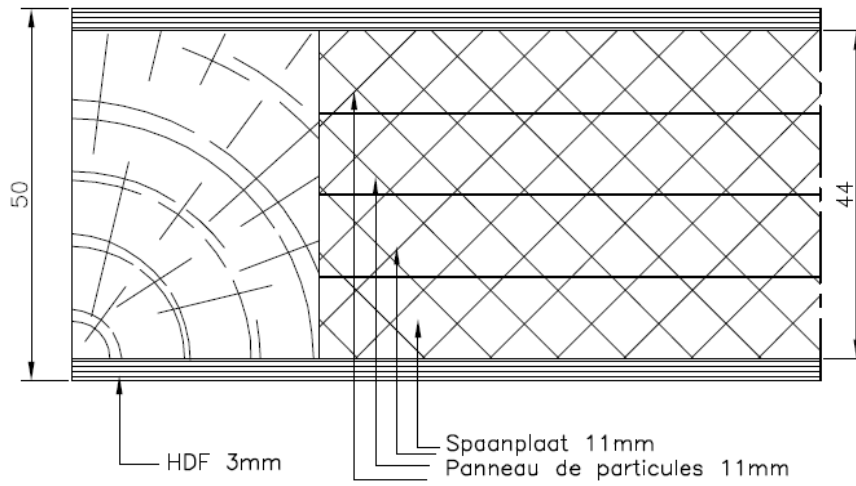


Figure 1r

2 x Palusol 100
section : 2 mm x 20 mm

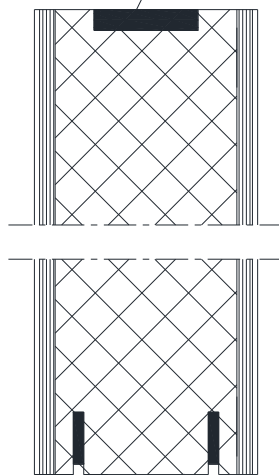


Figure 1s

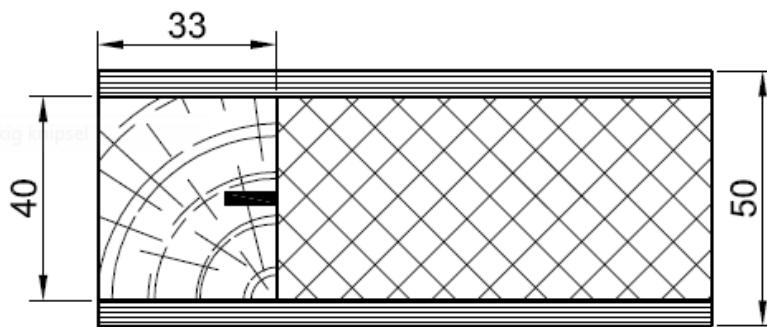


Figure 1t

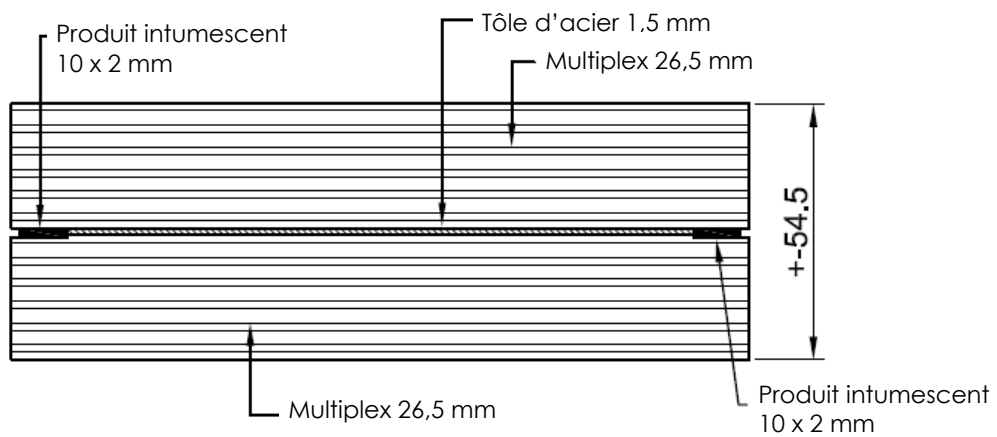


Figure 1u

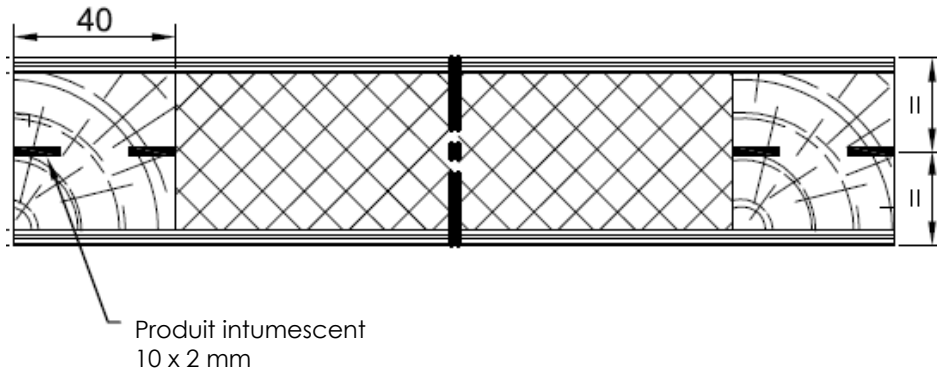


Figure 1v

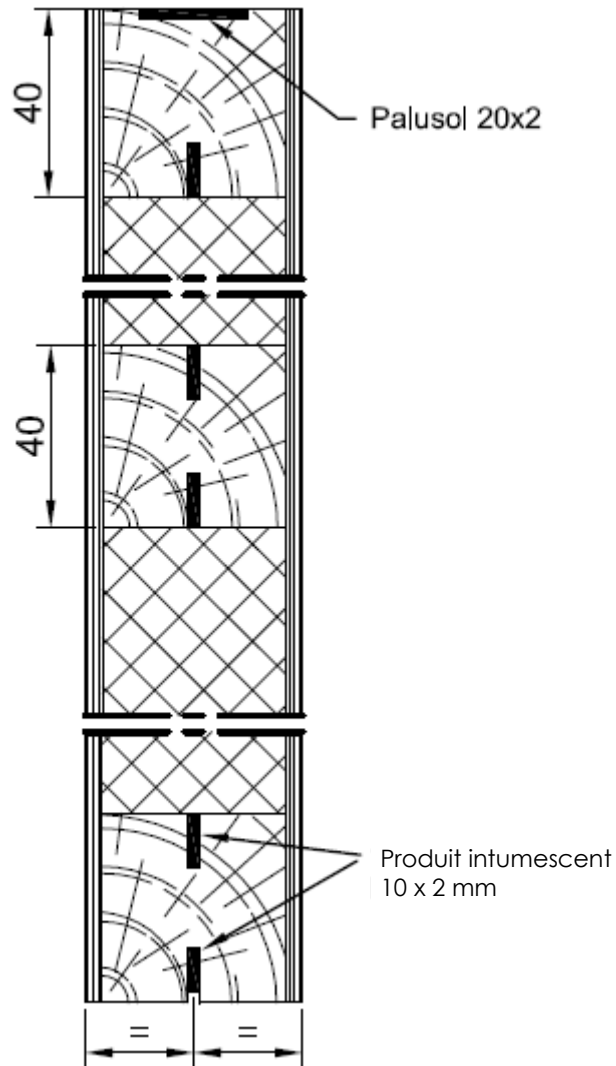


Figure 2a

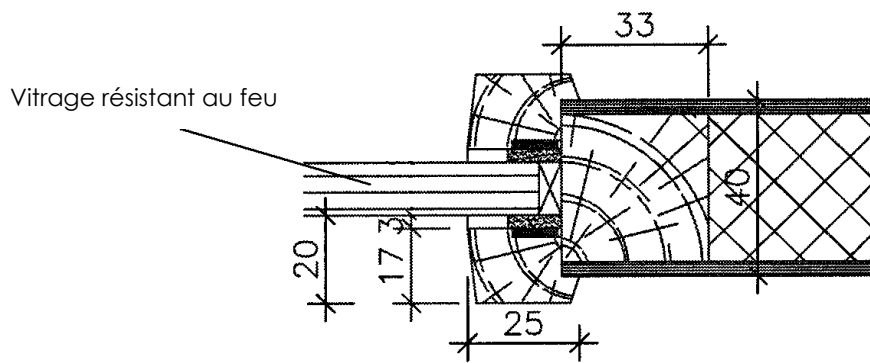


Figure 2b

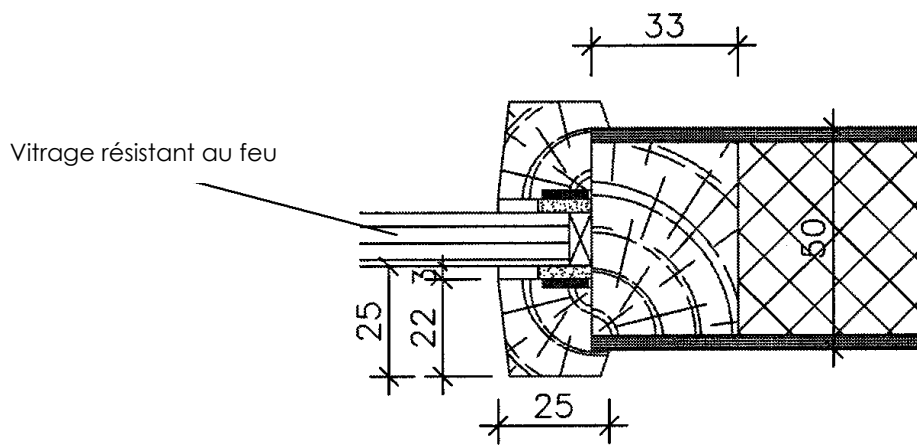


Figure 2c

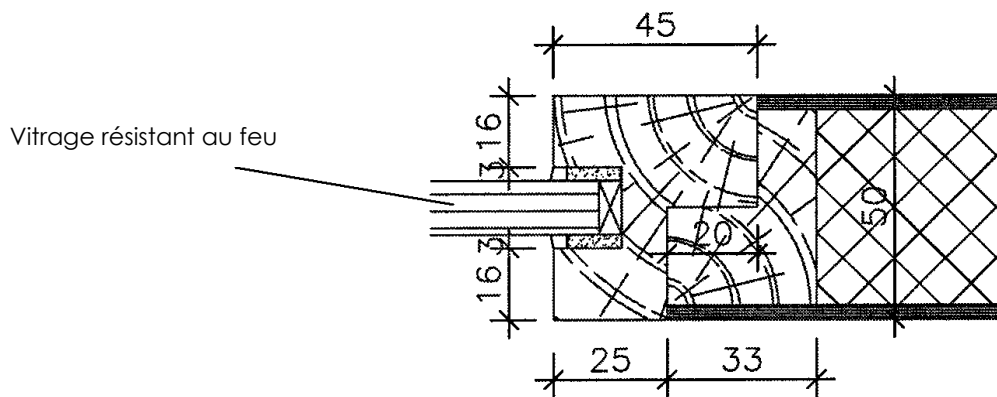


Figure 2d

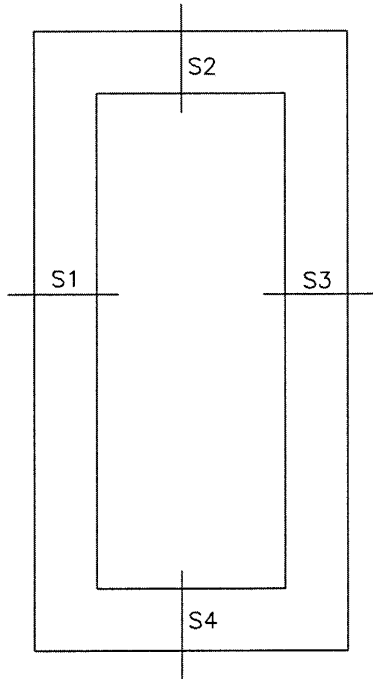


Figure 2e

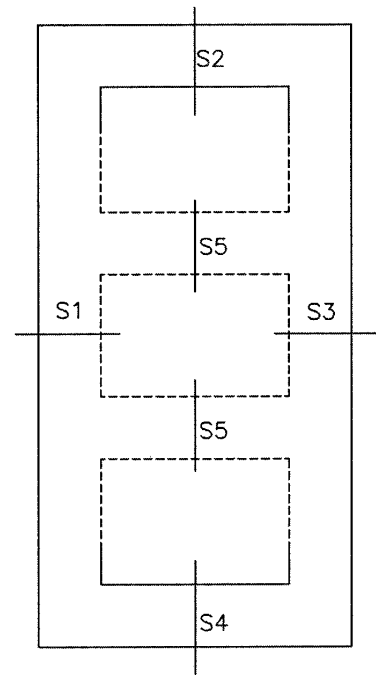


Figure 2f

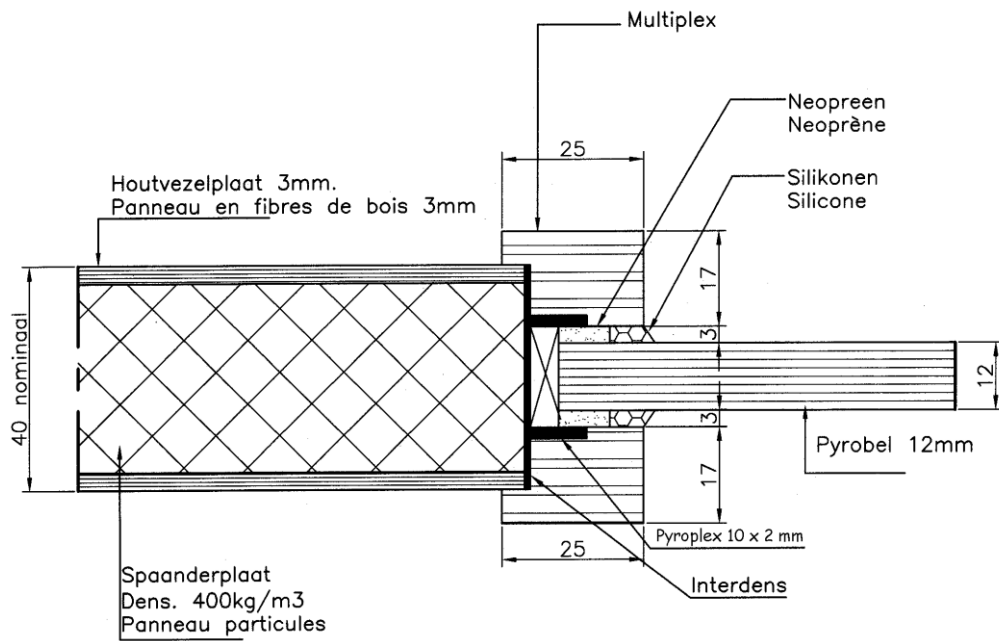


Figure 2g

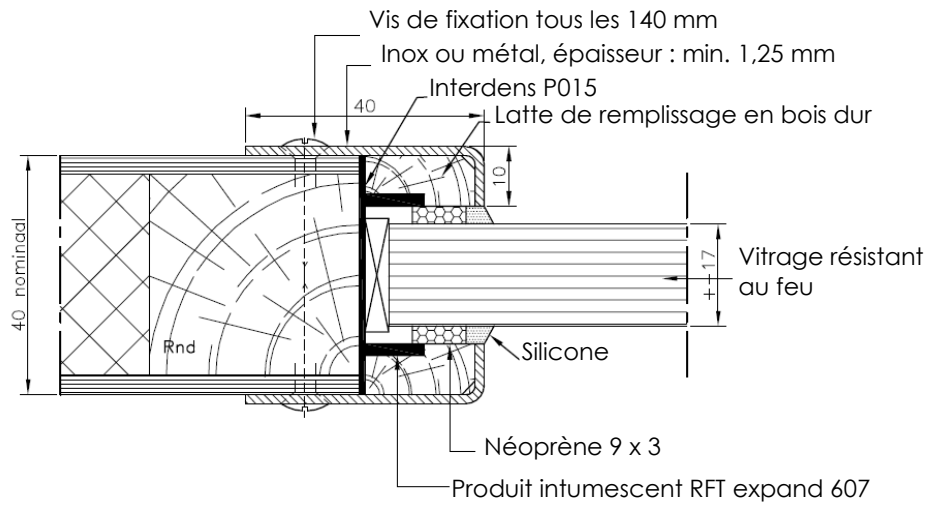


Figure 2h

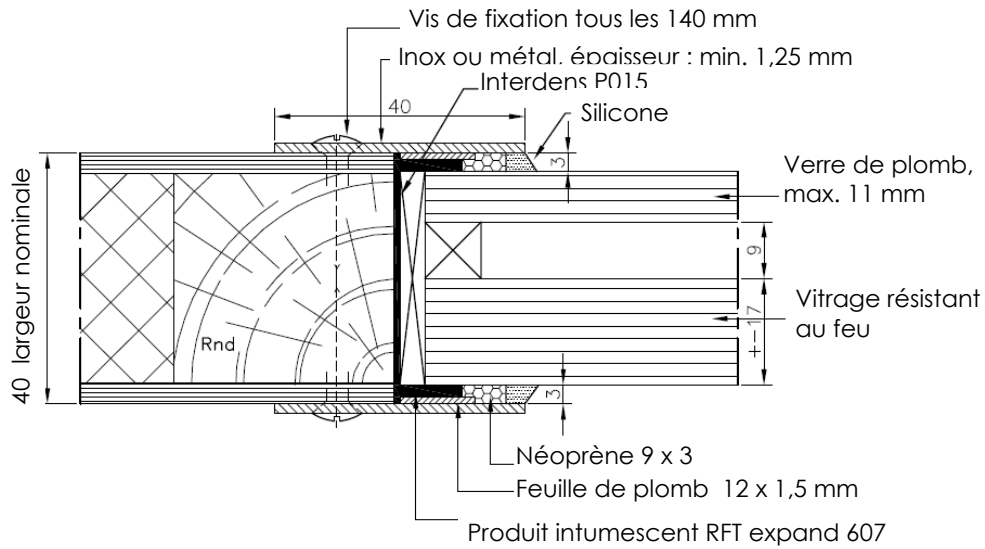


Figure 2i

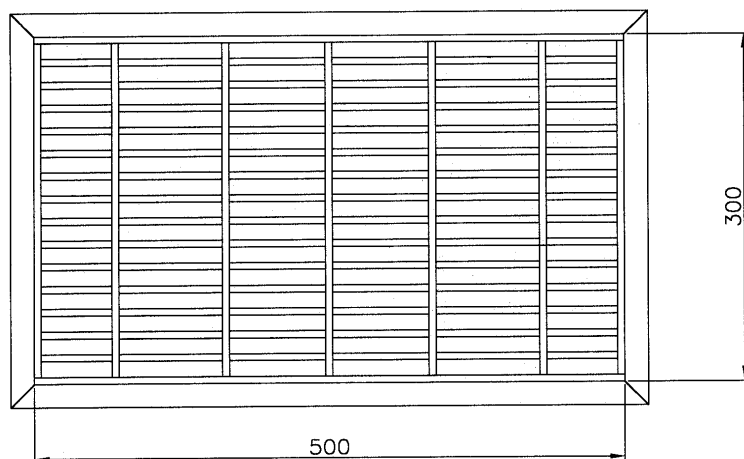


Figure 2j

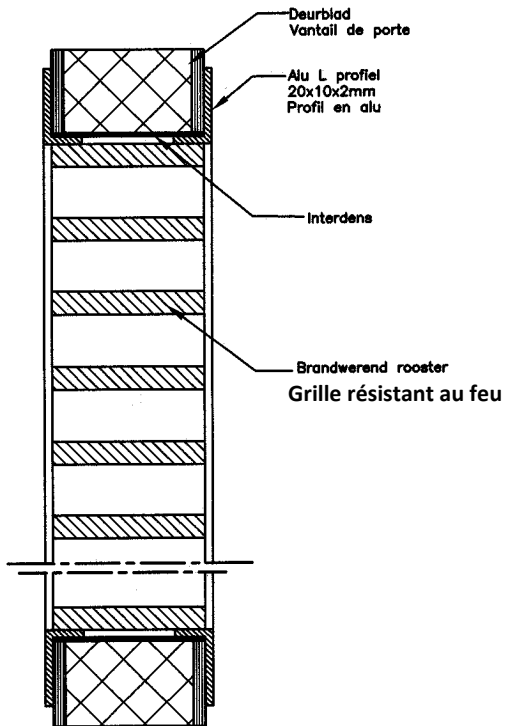


Figure 2l

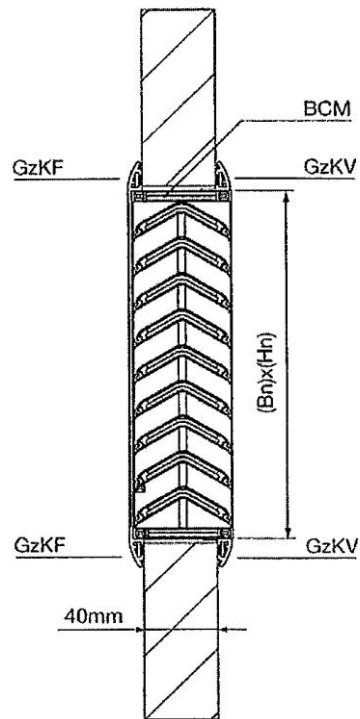


Figure 2k

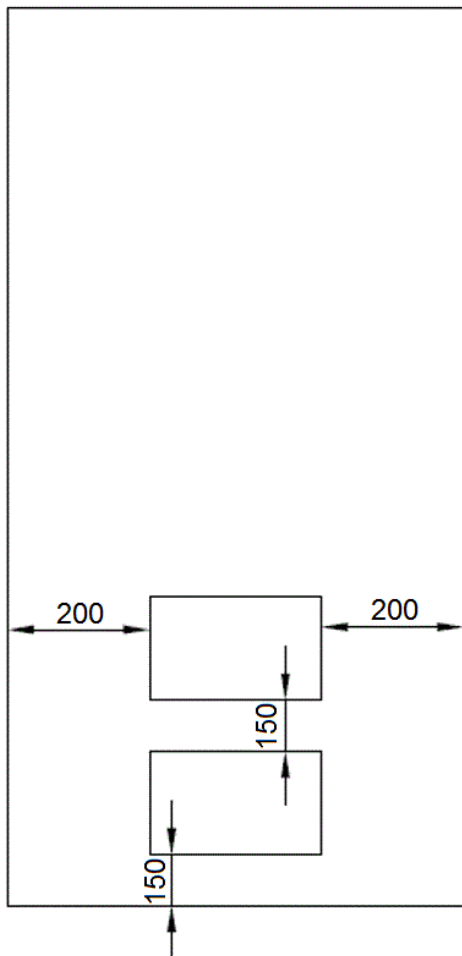


Figure 2m

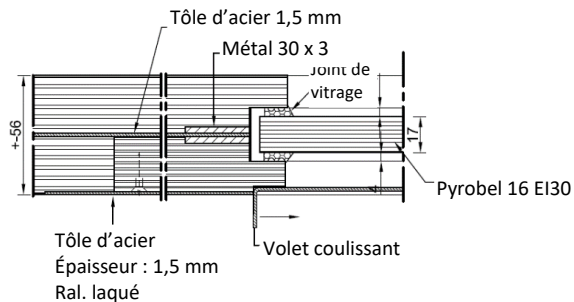


Figure 2n

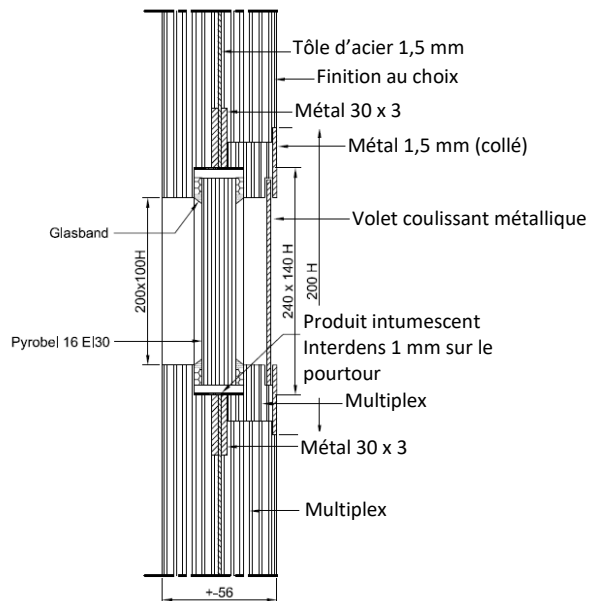


Figure 2o

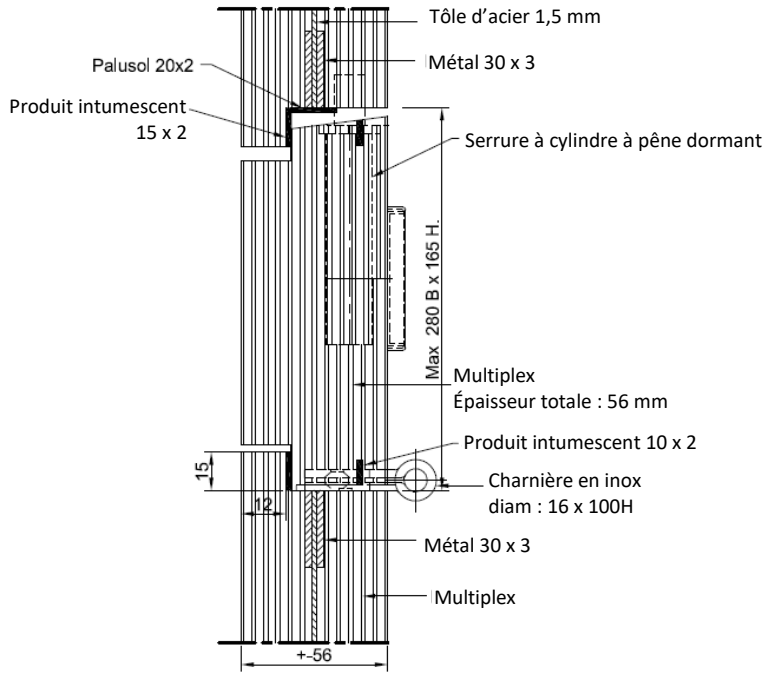


Figure 2p

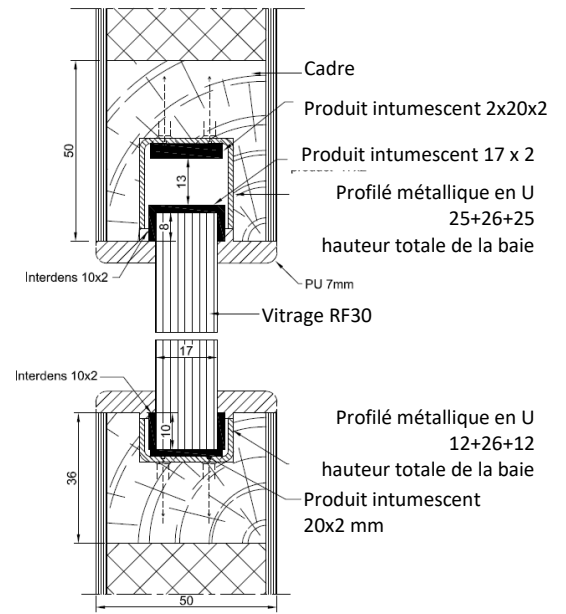


Figure 2q

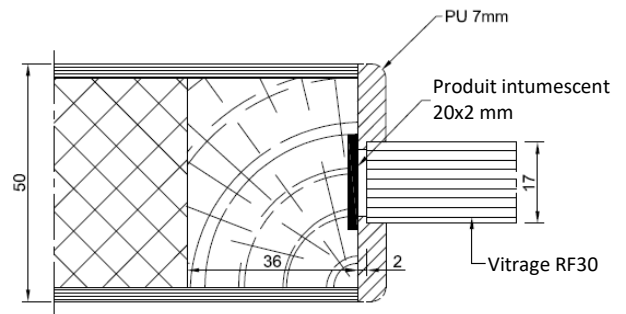


Figure 3a

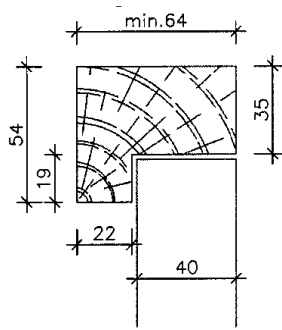


Figure 3a.a

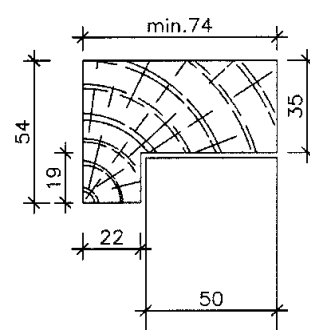


Figure 3a.bis

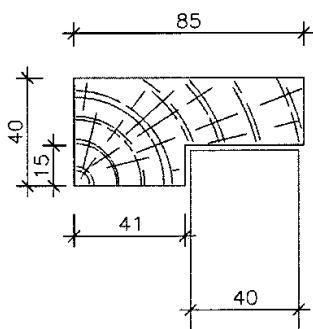


Figure 3a.a.bis

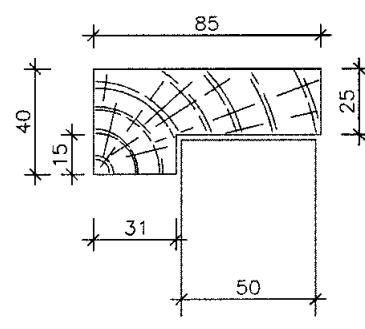


Figure 3b

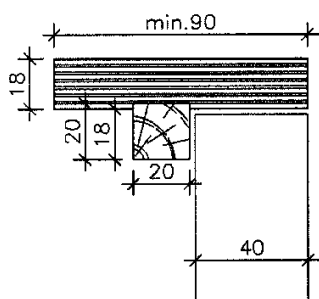


Figure 3b.a

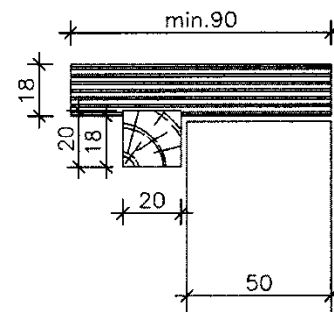


Figure 3c

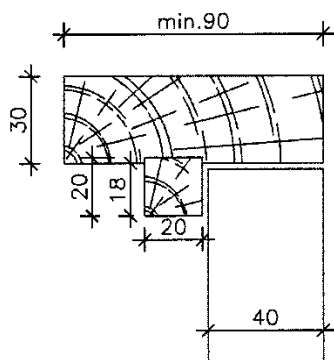


Figure 3c.a

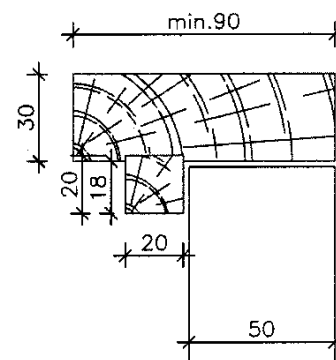


Figure 3d

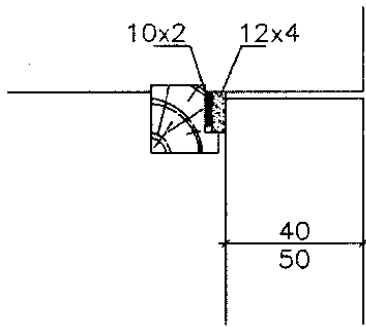


Figure 3d.bis

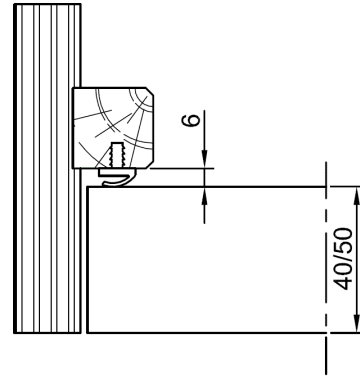


Figure 3e

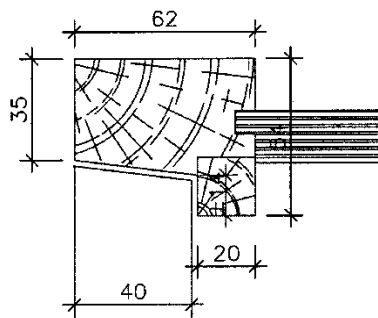


Figure 3e.a

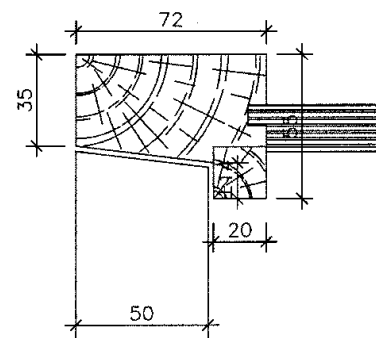


Figure 3e.bis

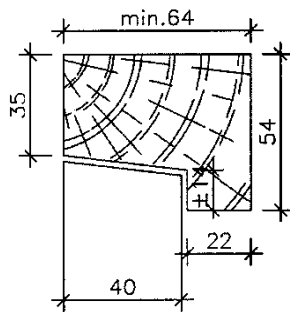


Figure 3e.a.bis

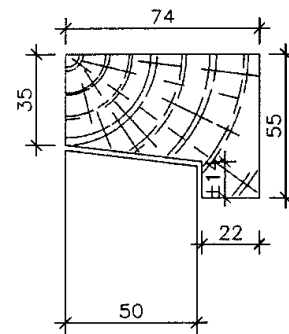


Figure 3f

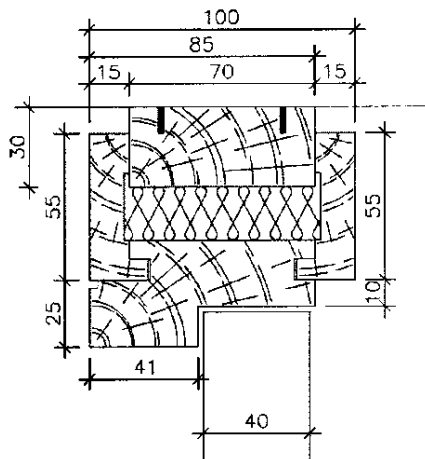


Figure 3f.a

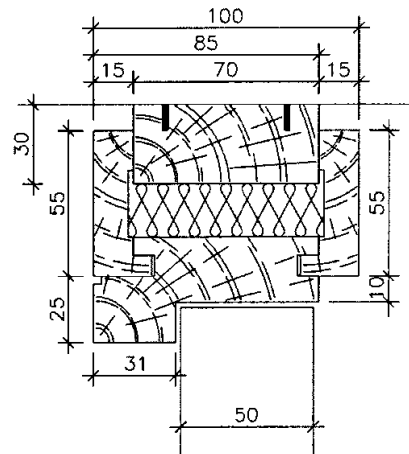


Figure 3f.bis

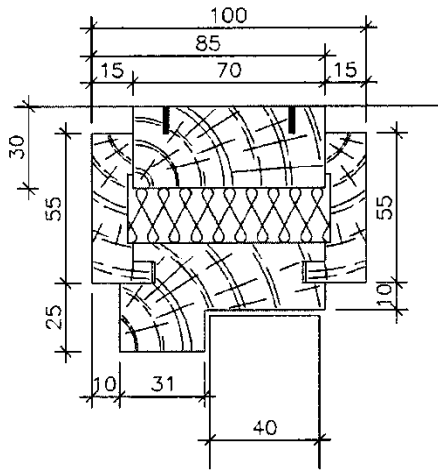


Figure 3i

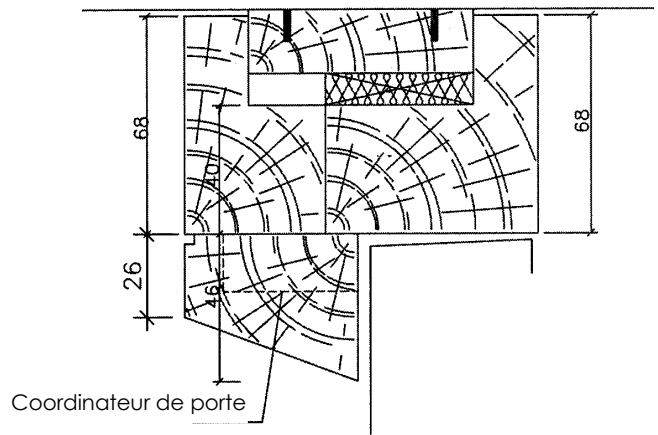


Figure 3g

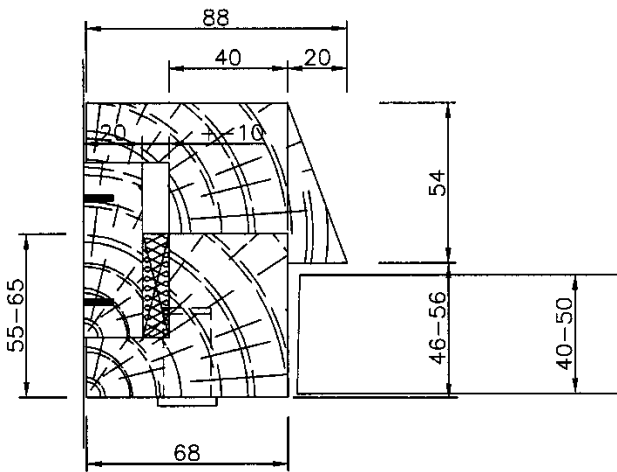


Figure 3j

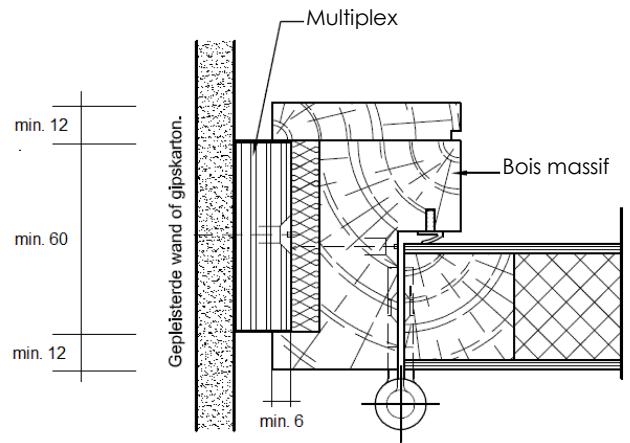


Figure 3h

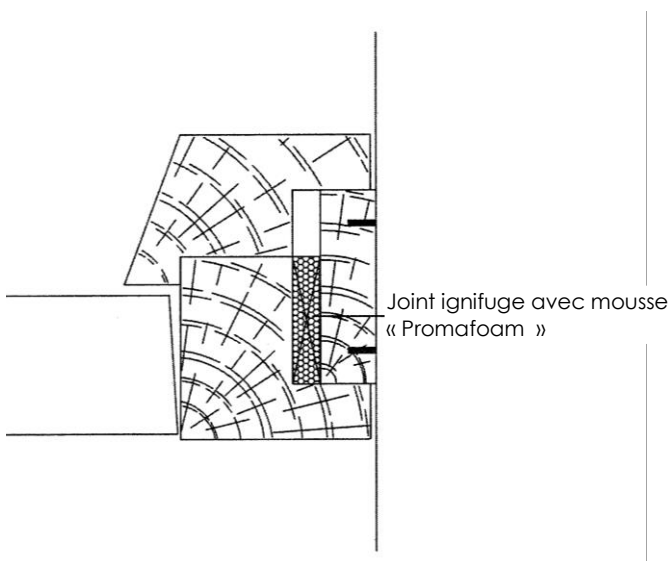


Figure 3k

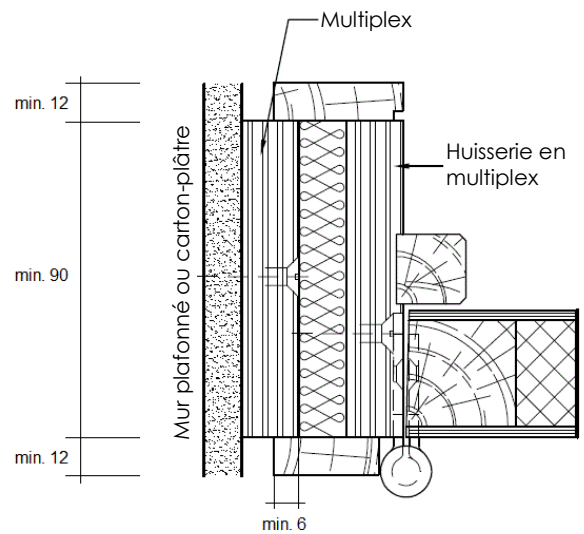


Figure 3l

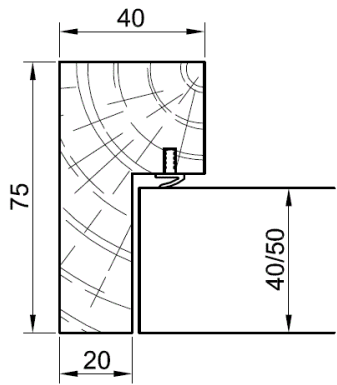


Figure 3m

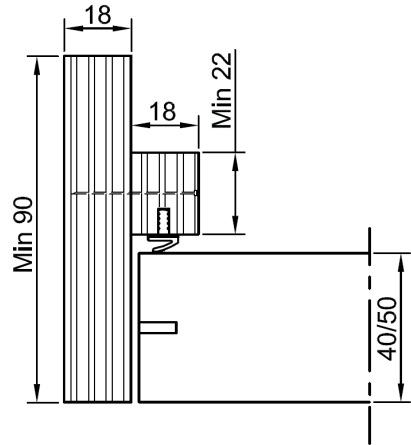


Figure 3d.ter

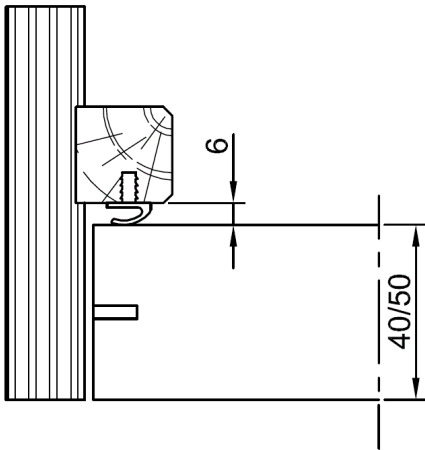


Figure 4a

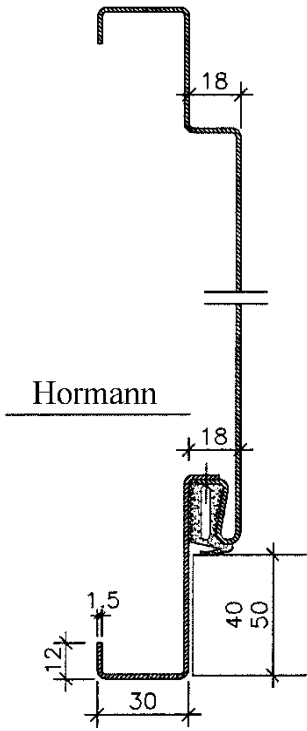


Figure 4c

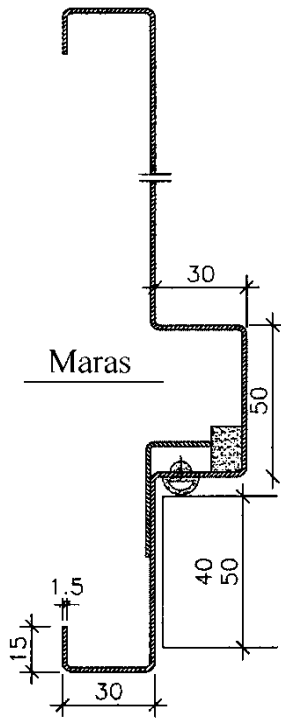


Figure 4e

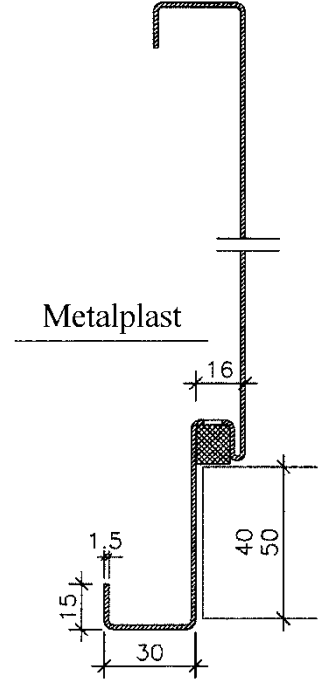


Figure 4b

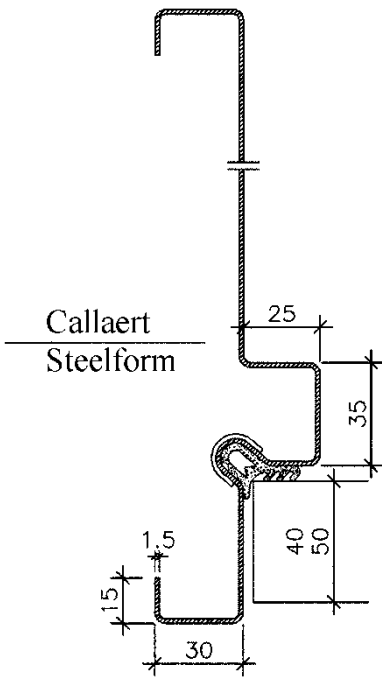


Figure 4d

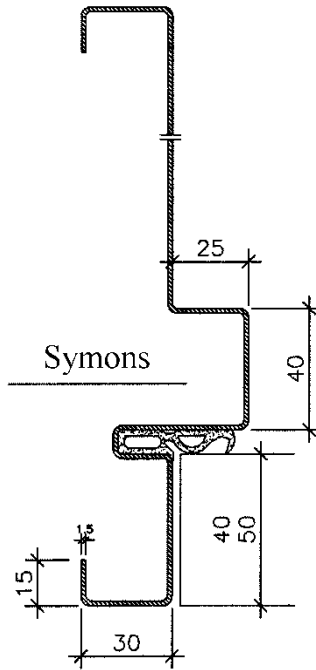


Figure 4f

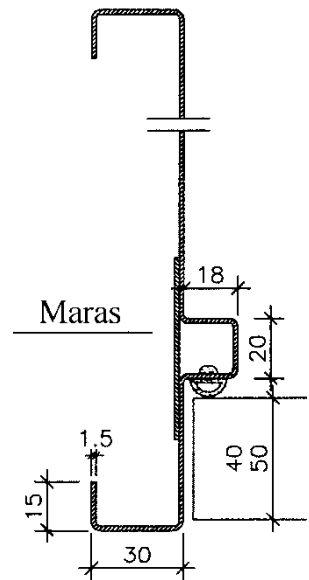


Figure 4g

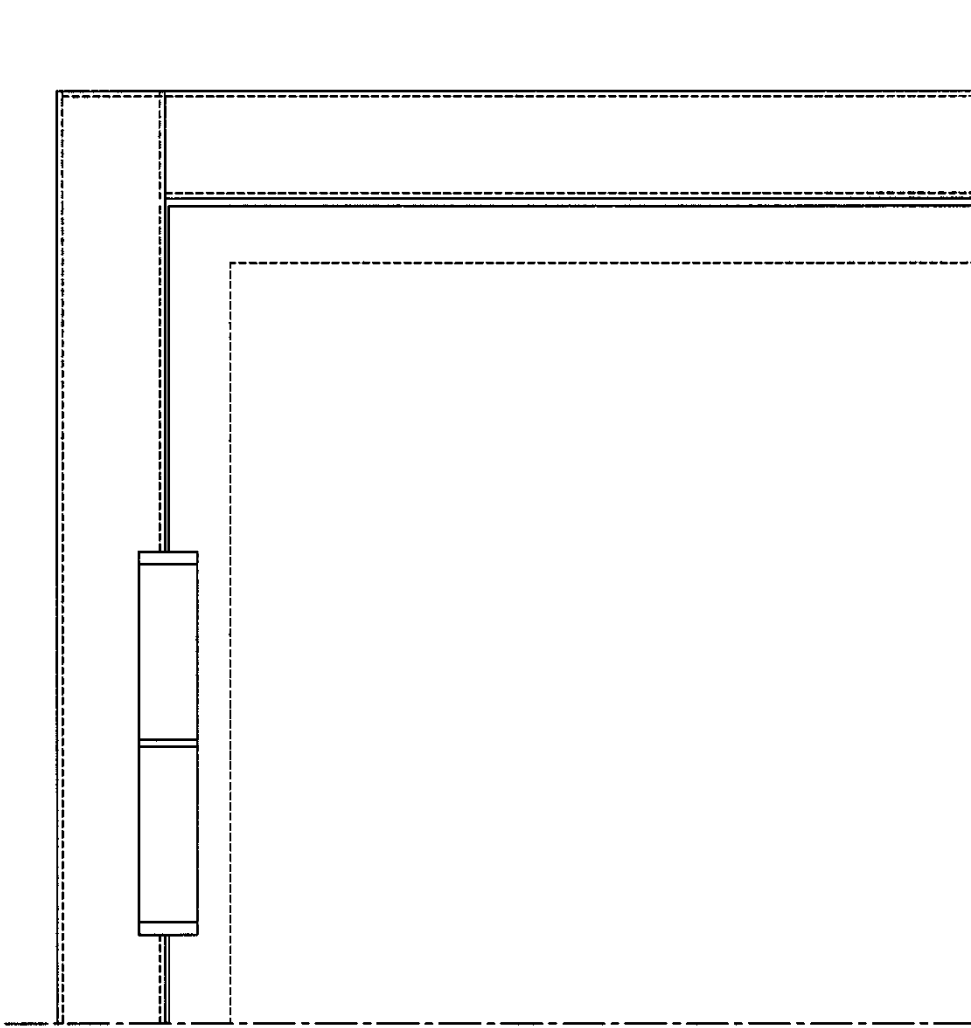


Figure 4i

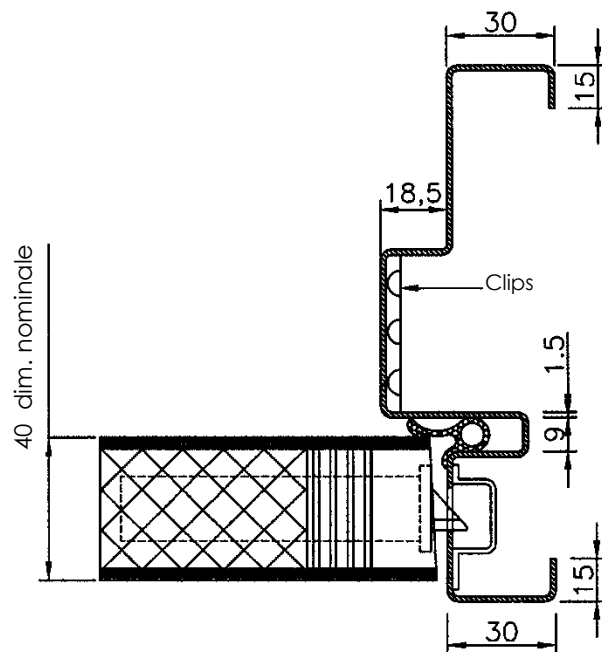


Figure 4j.a

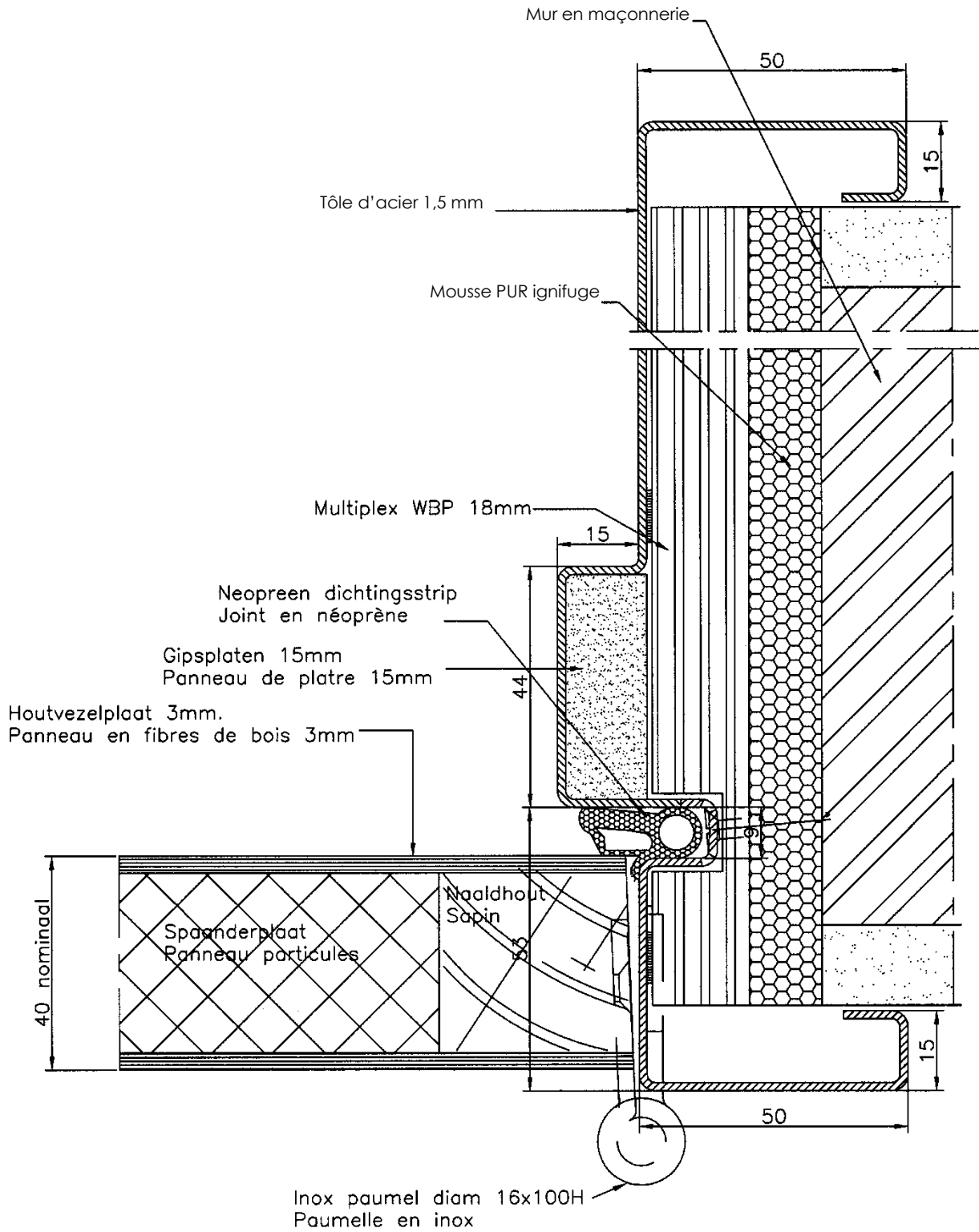


Figure 4j.b

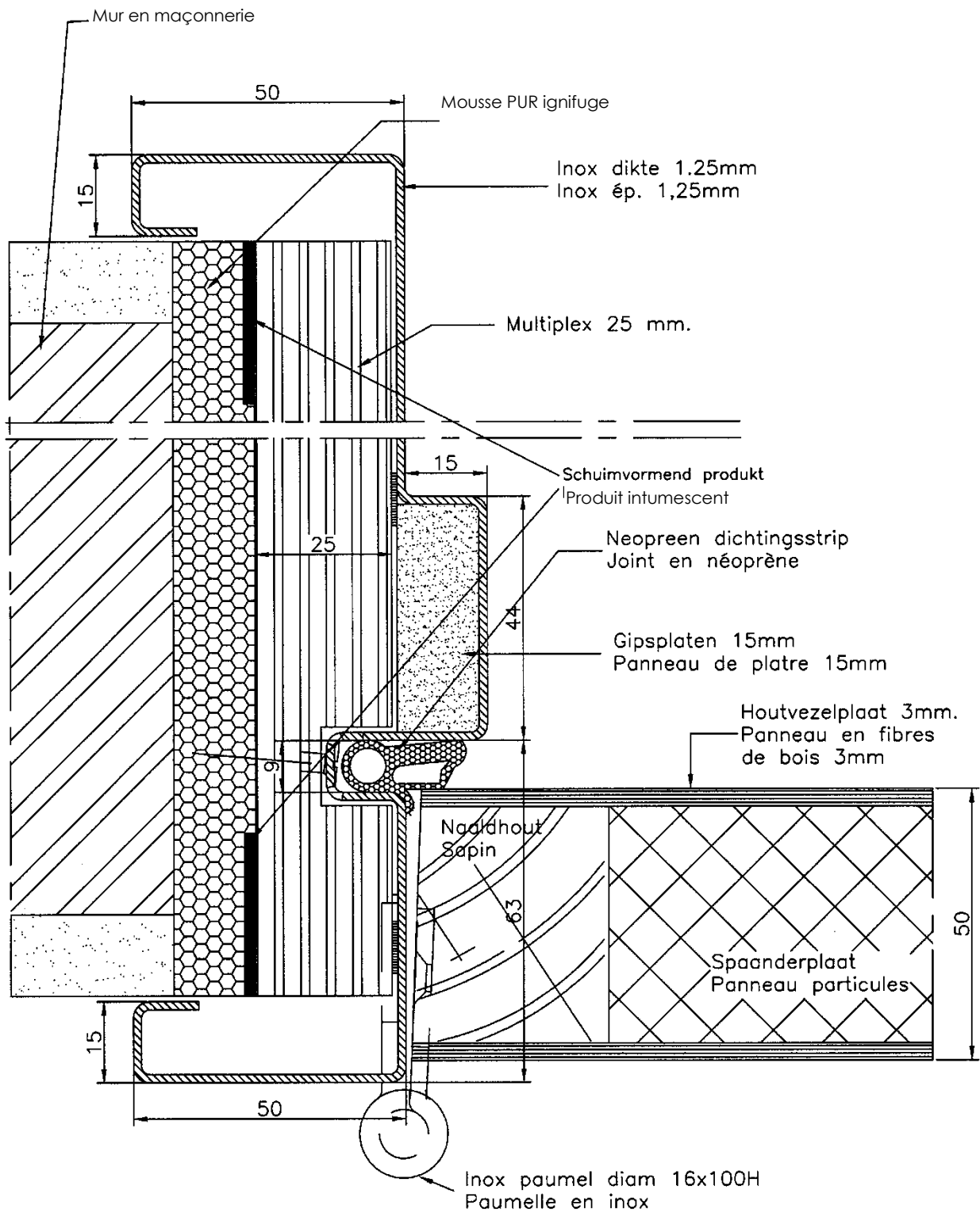


Figure 4j.b.a

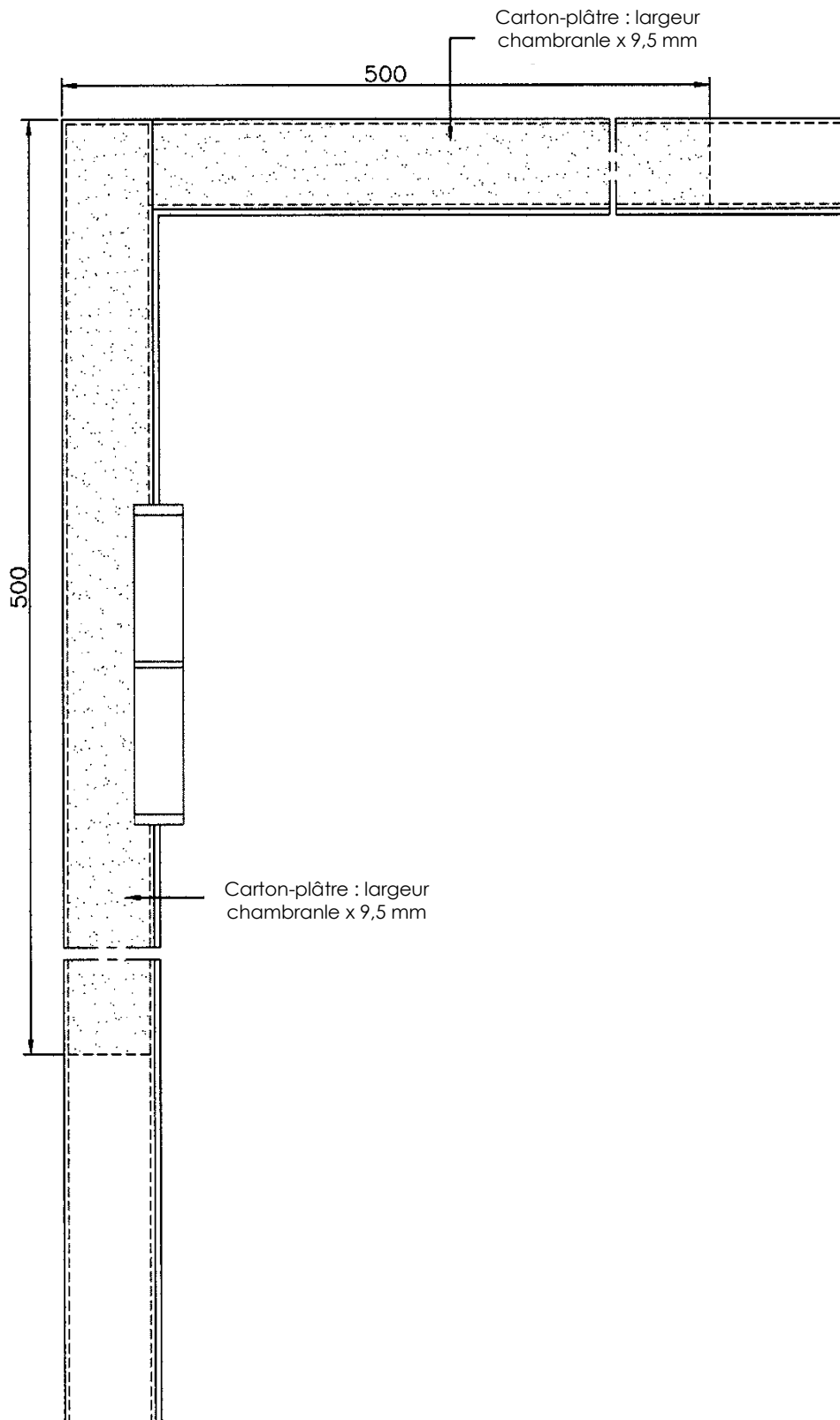


Figure 4j.b.a.bis

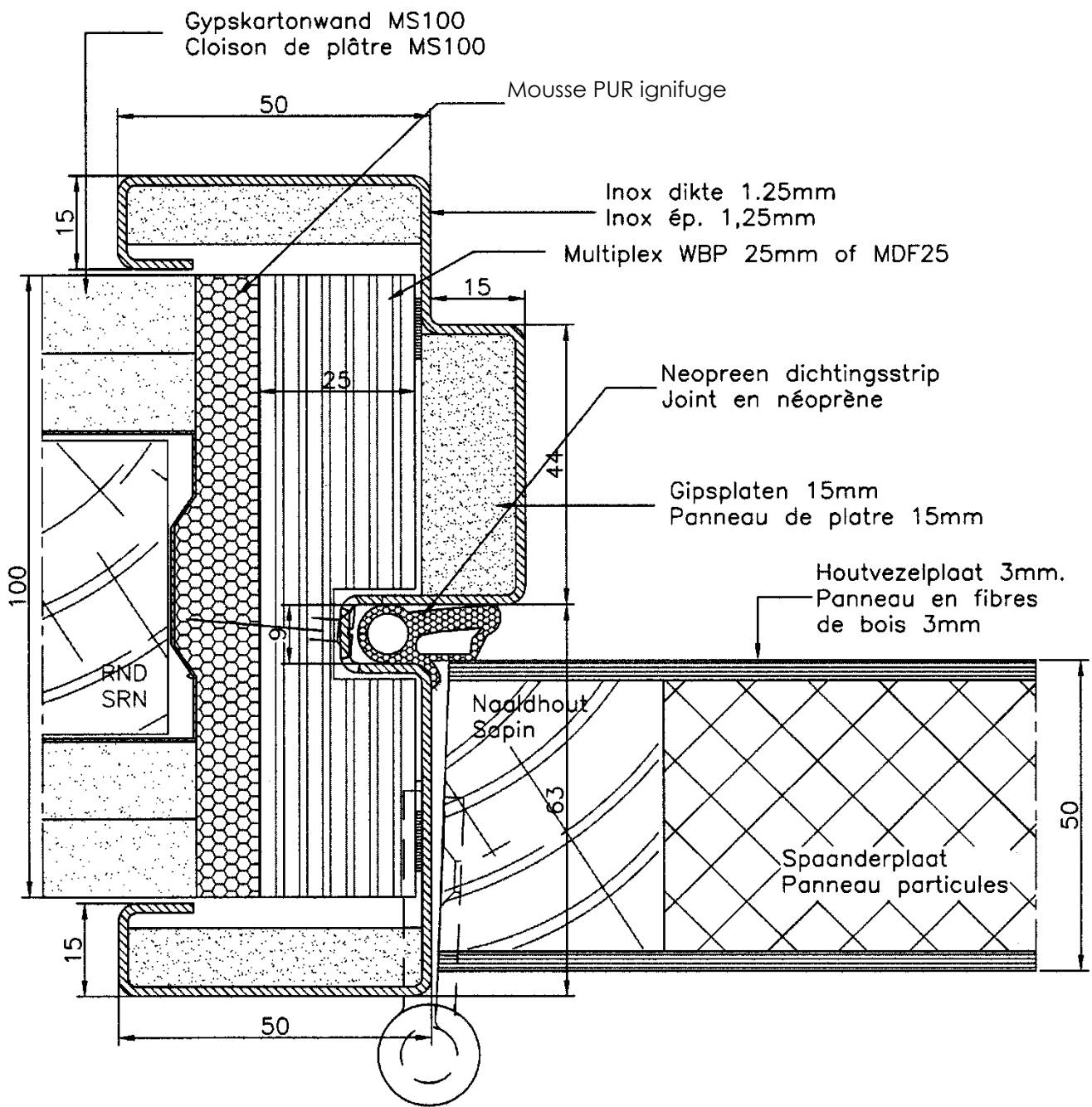


Figure 4j.c

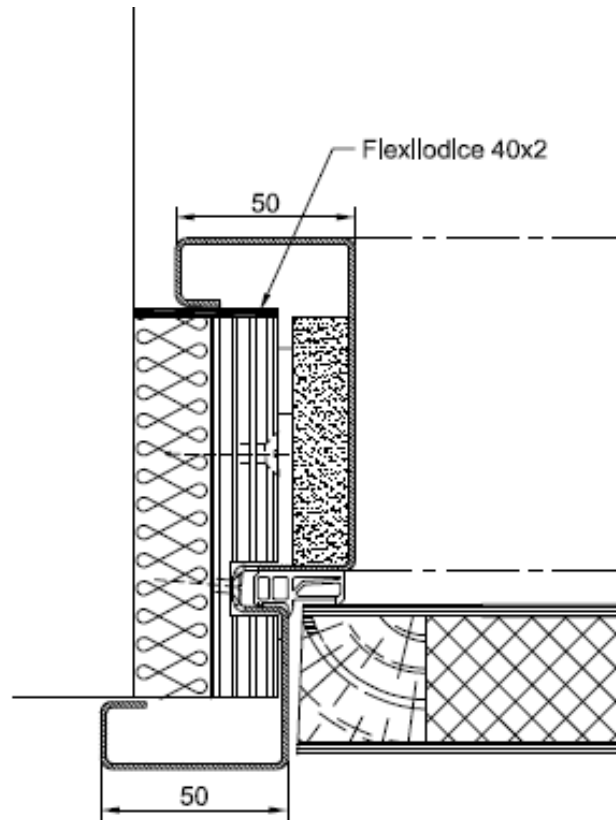


Figure 4k

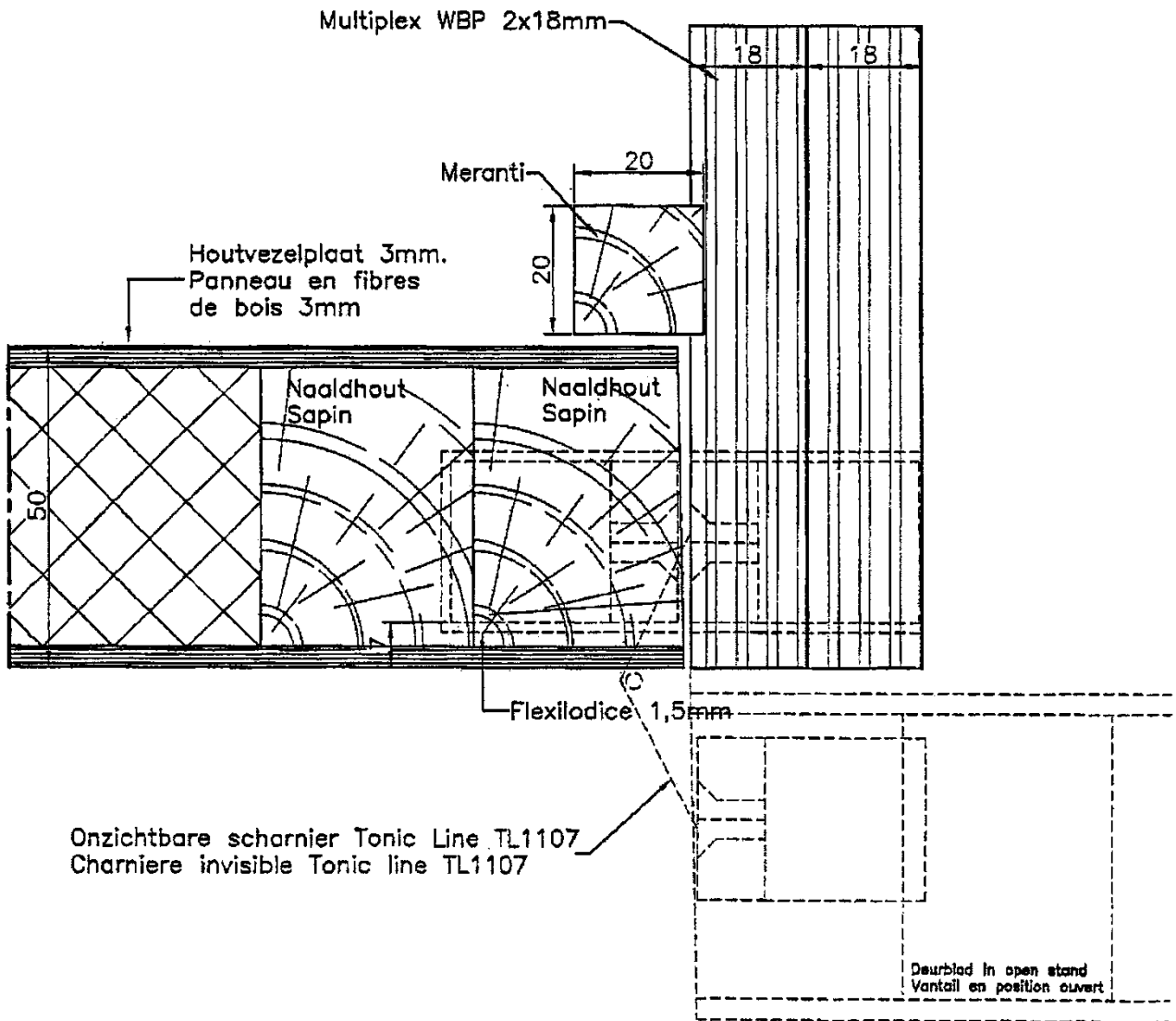


Figure 4I

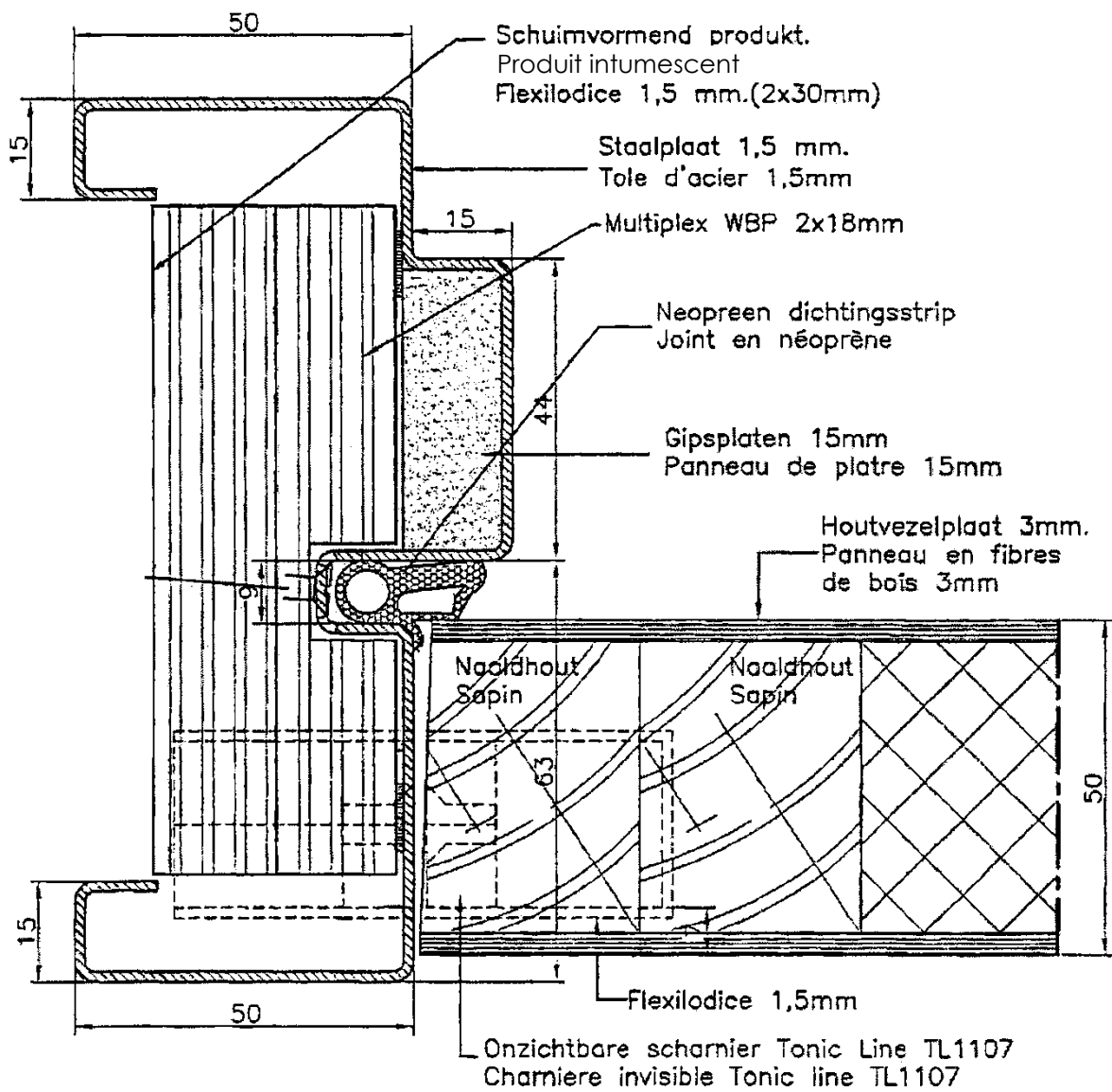


Figure 4m

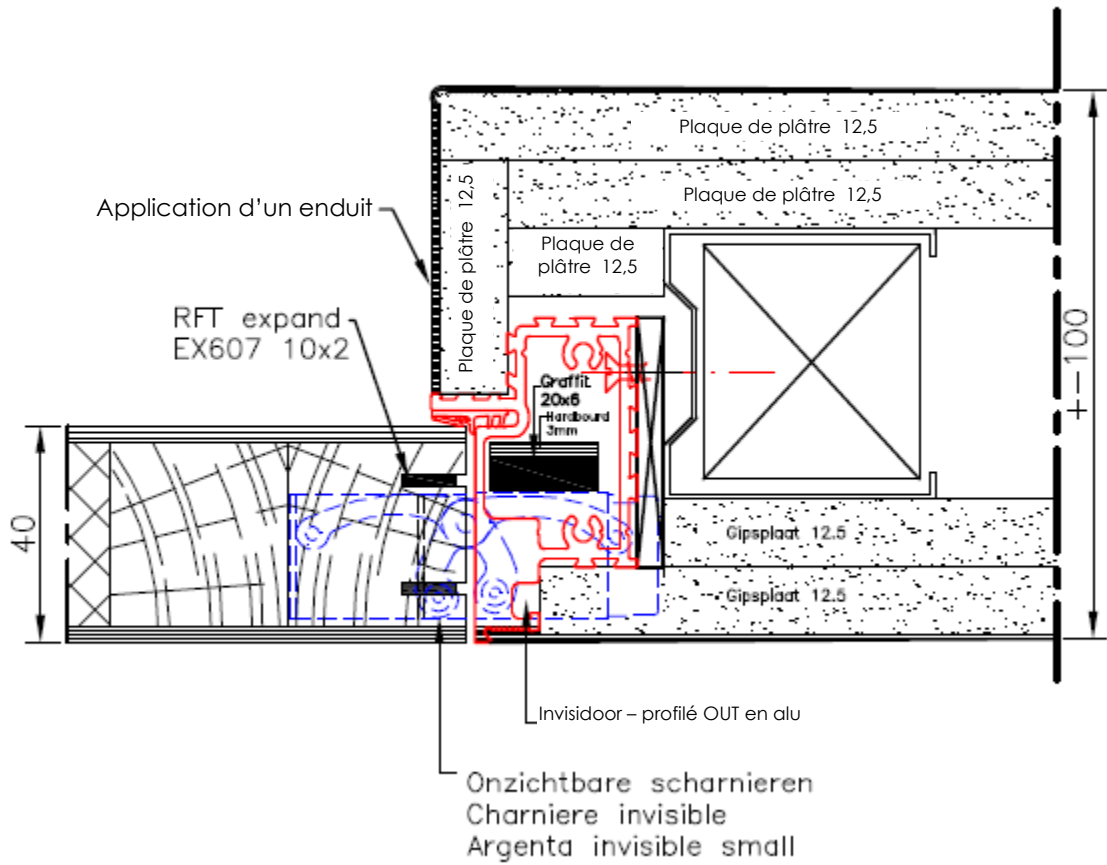


Figure 4n

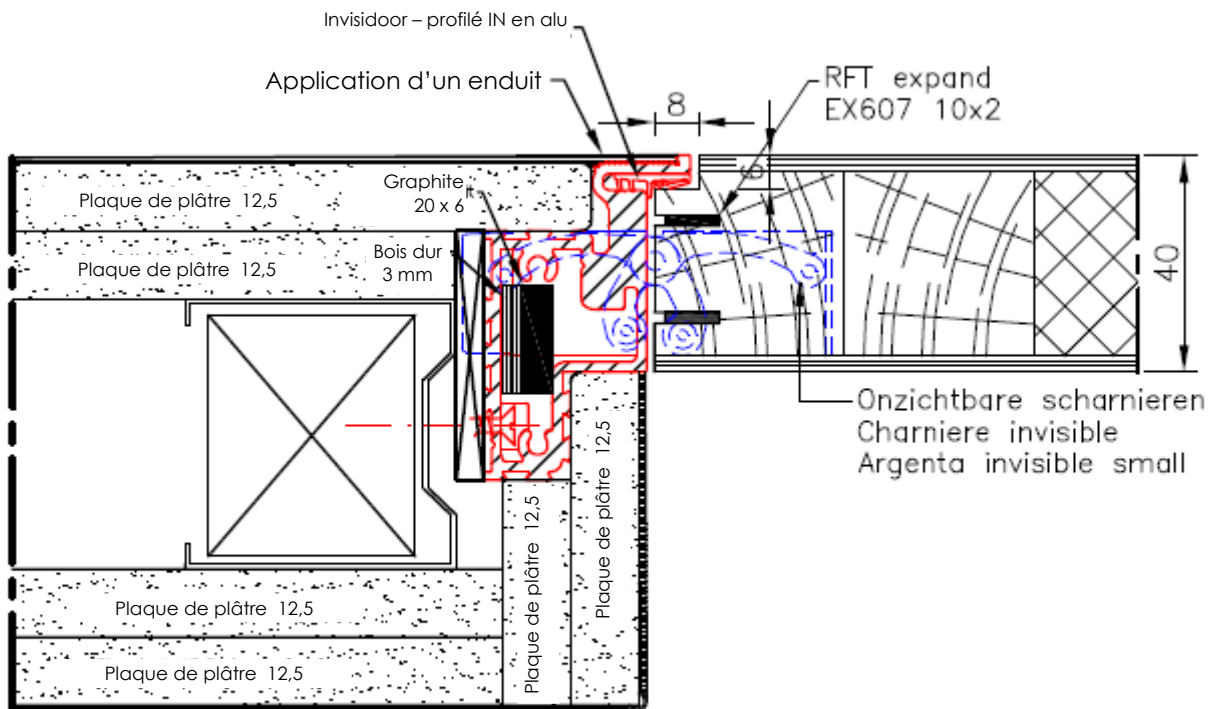


Figure 4o

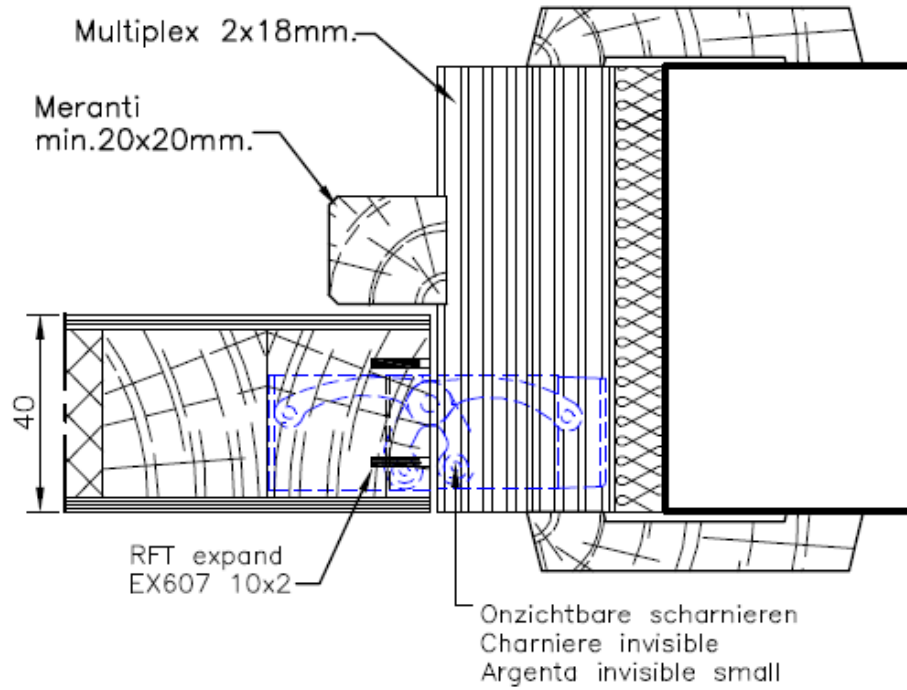


Figure 4p

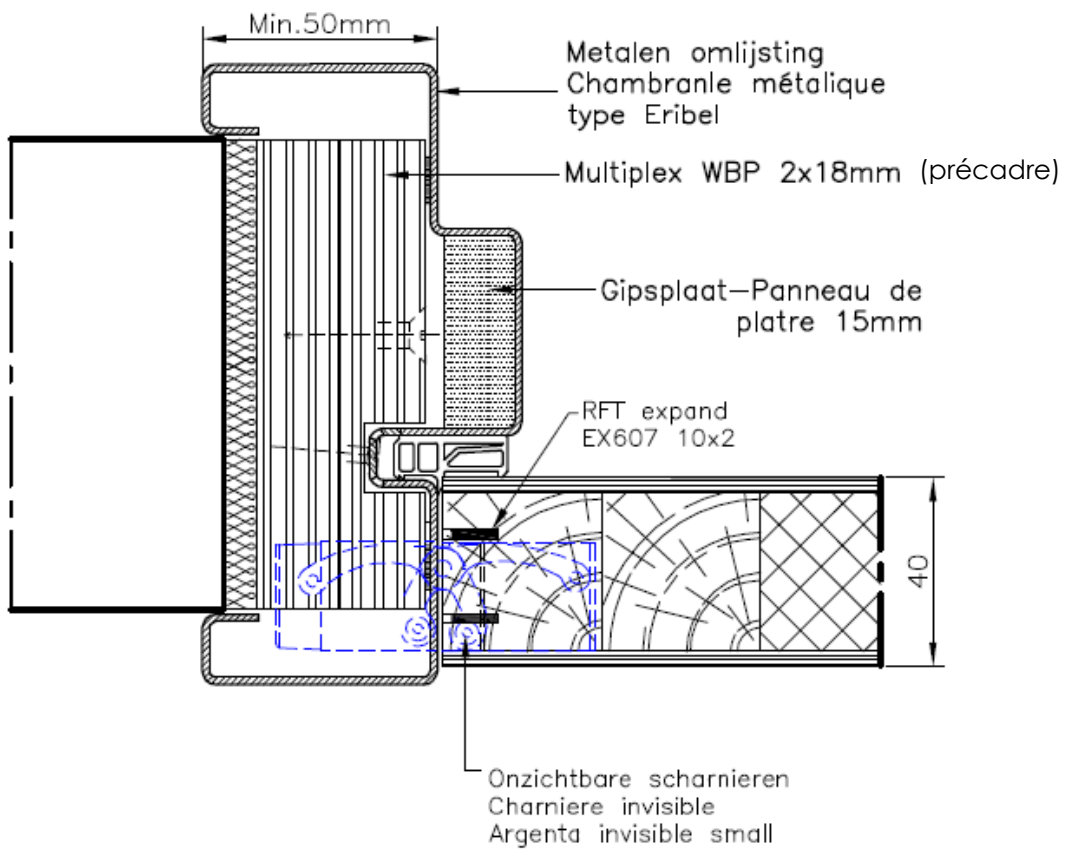


Figure 5a

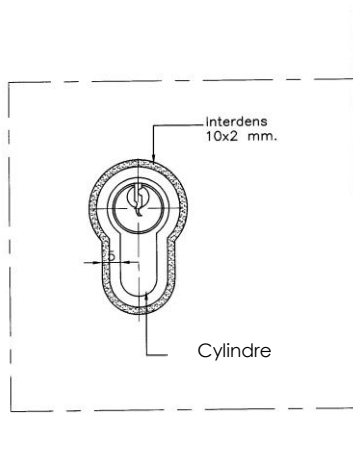


Figure 5b

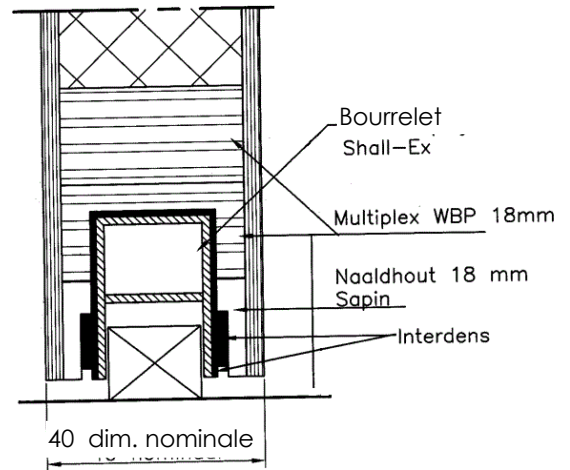


Figure 5b.a

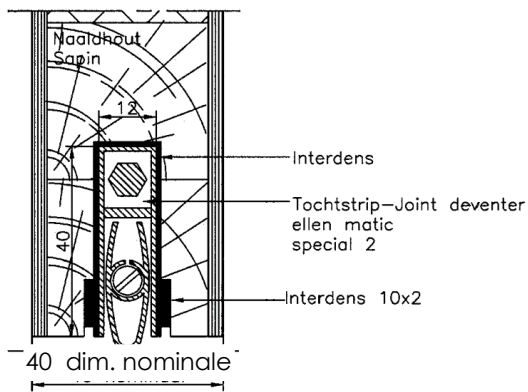


Figure 5c

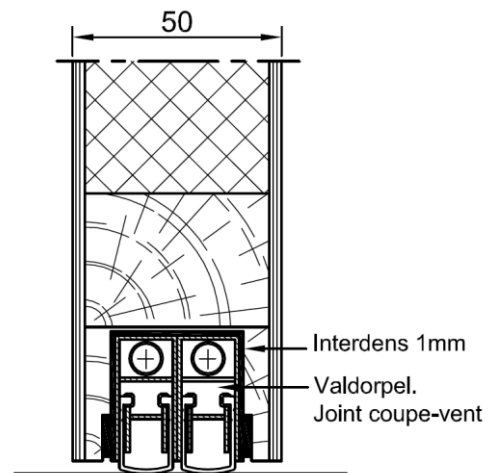


Figure 5d

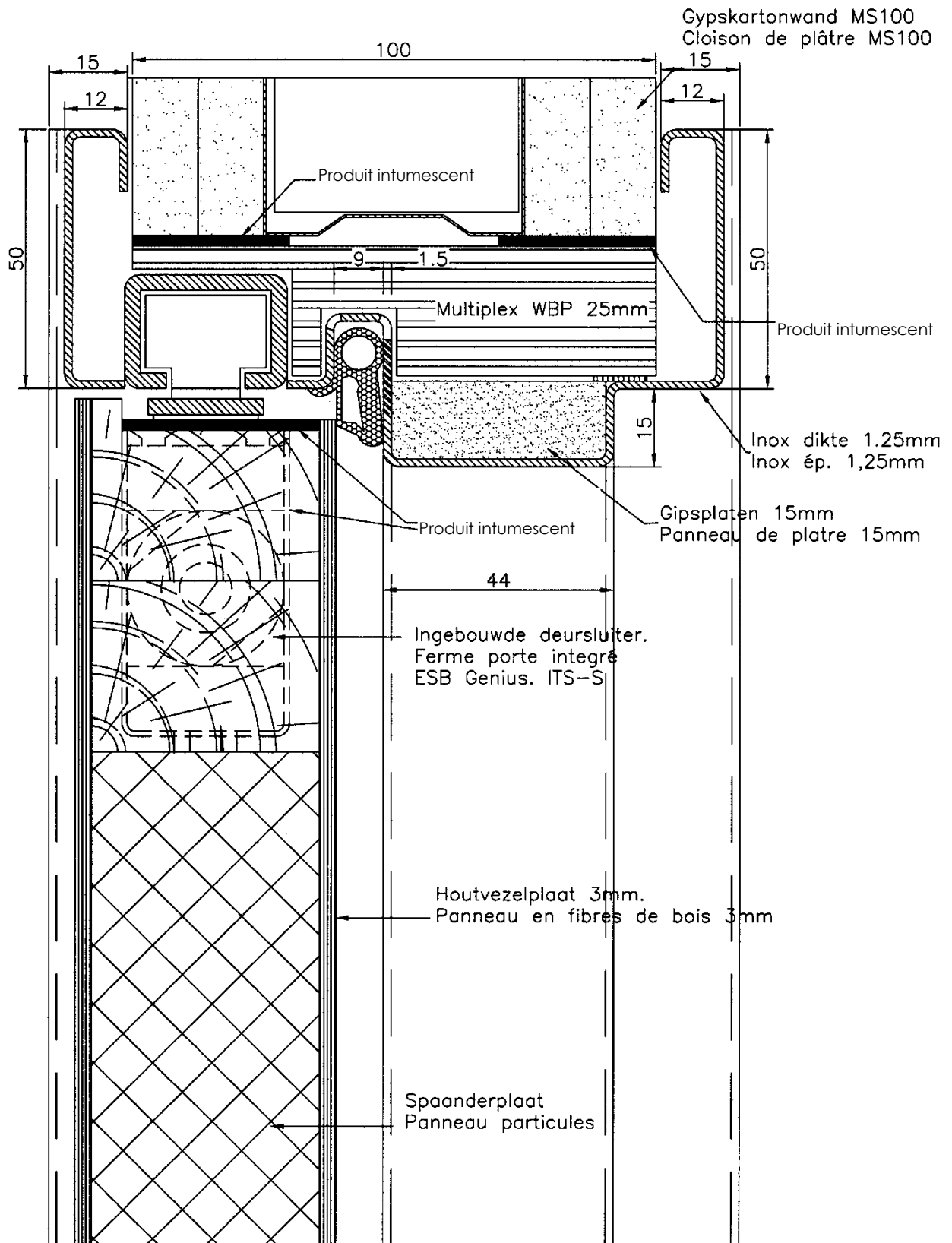


Figure 5e

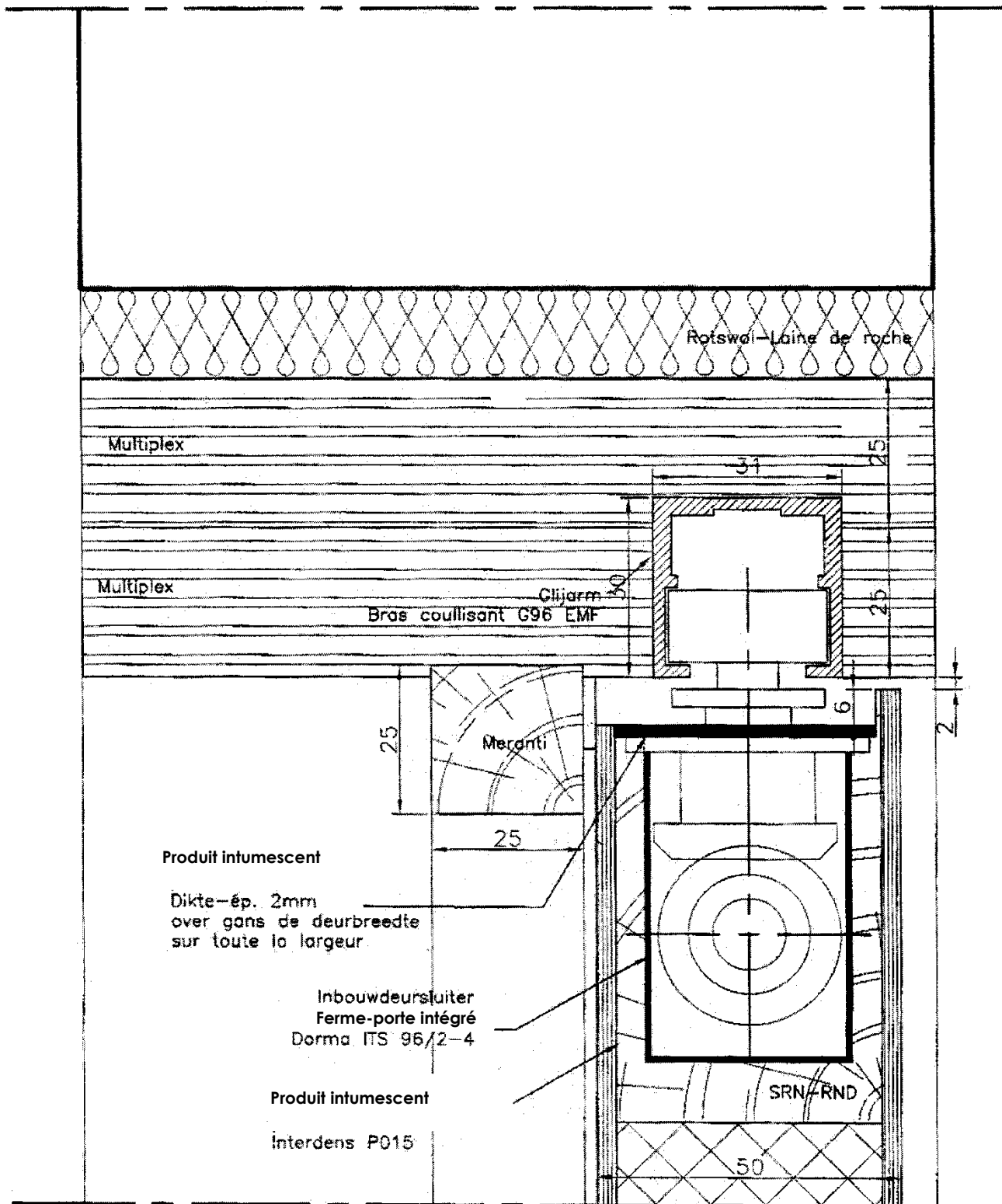


Figure 5f

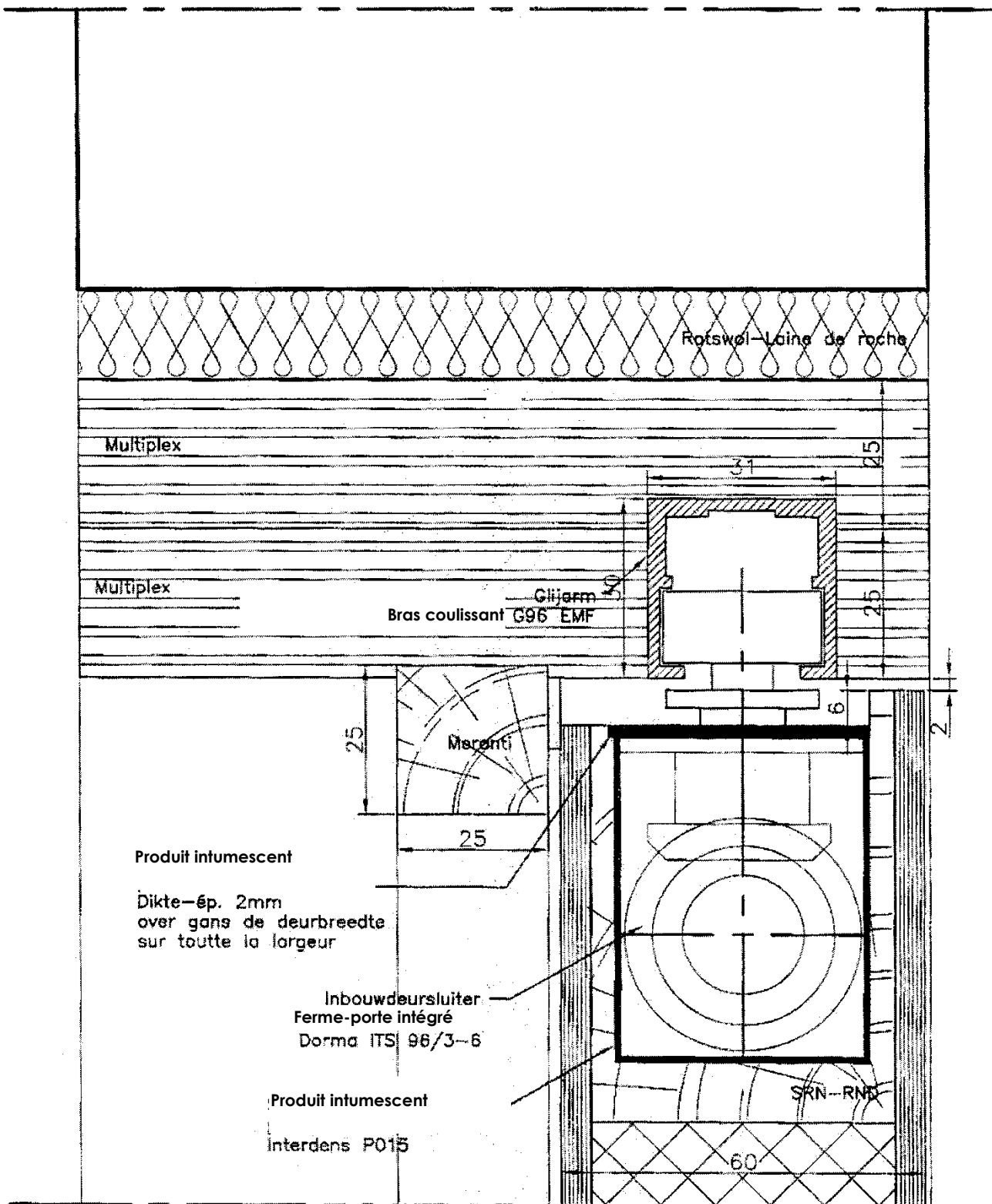


Figure 5g

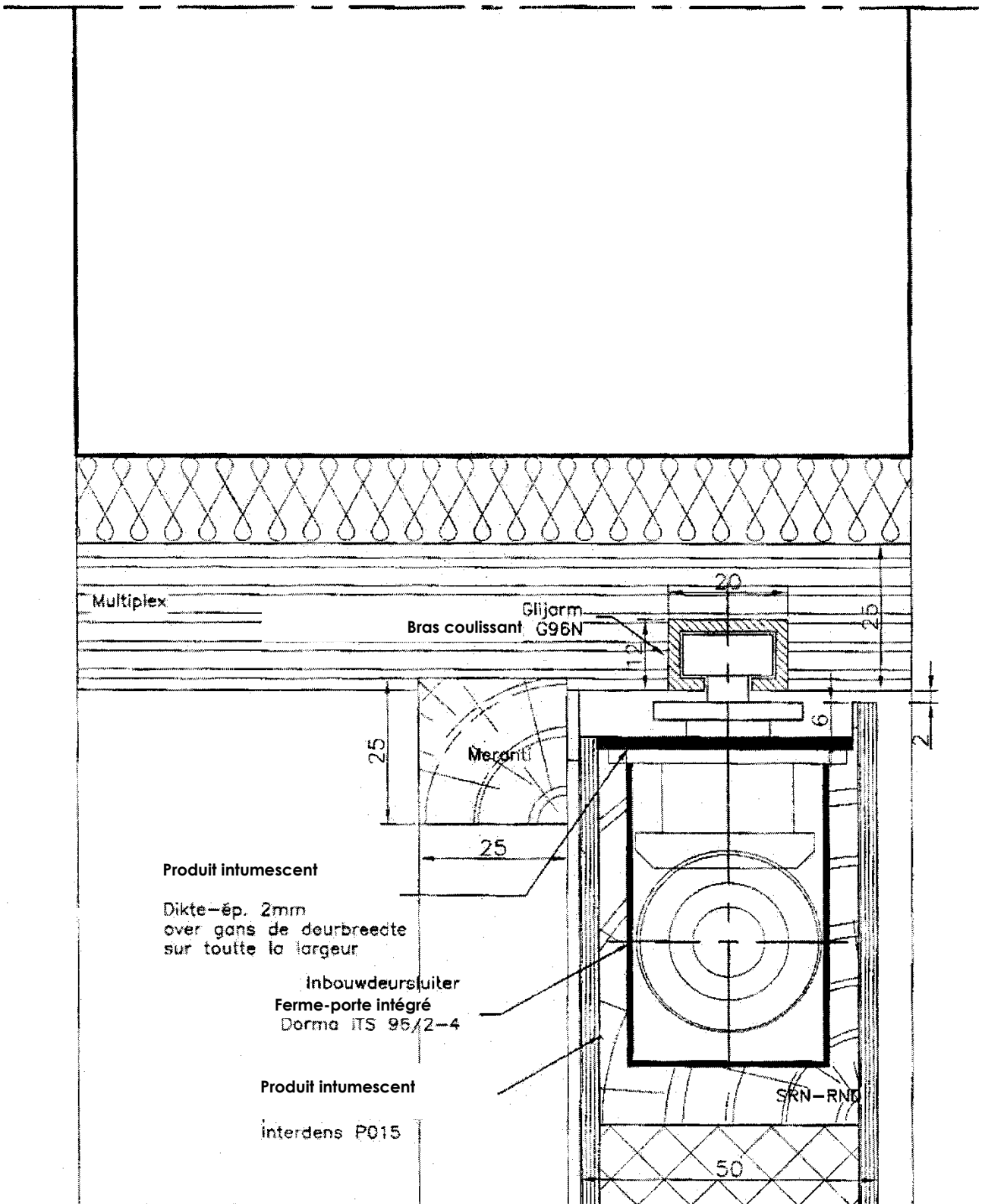


Figure 5h

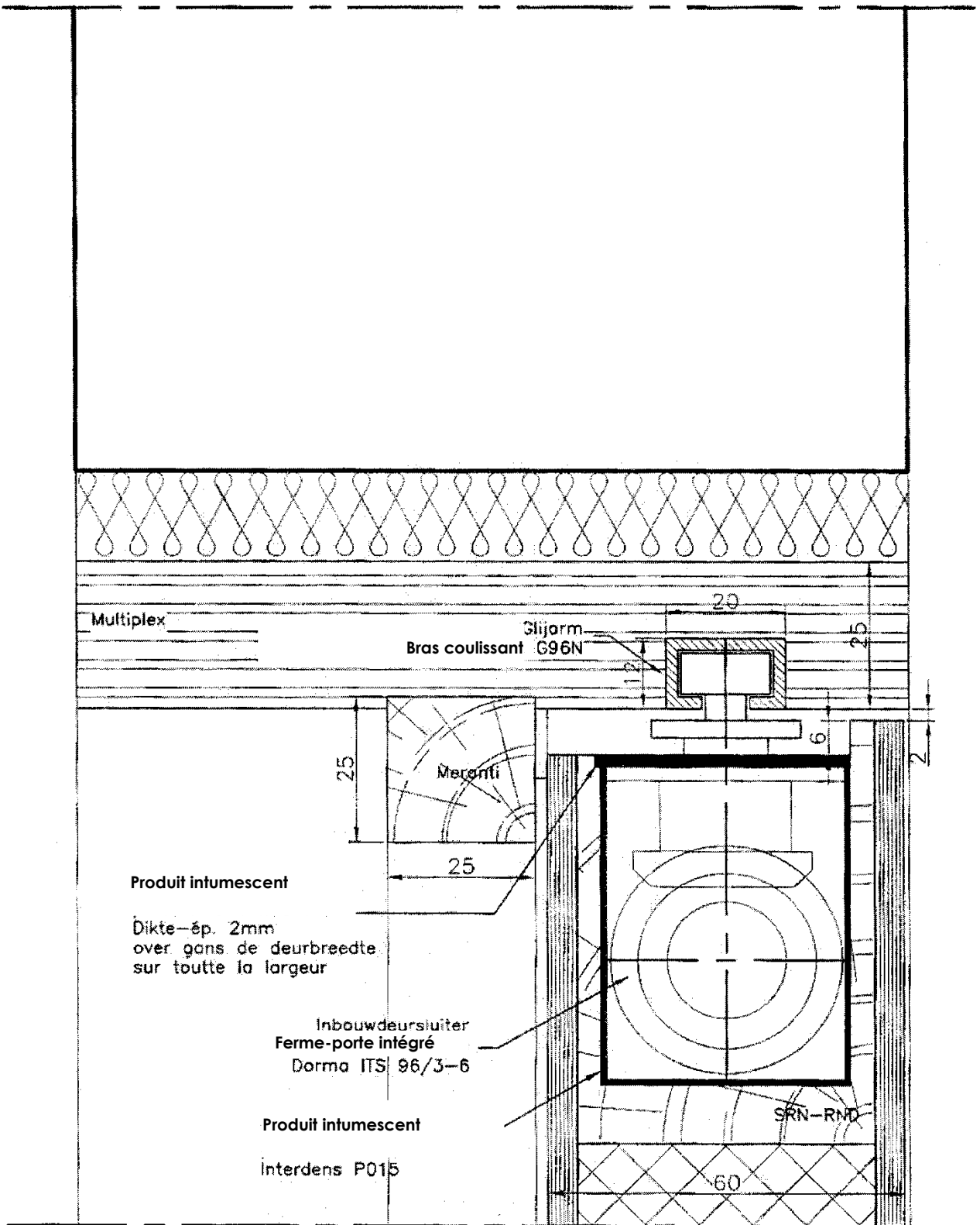


Figure 5i

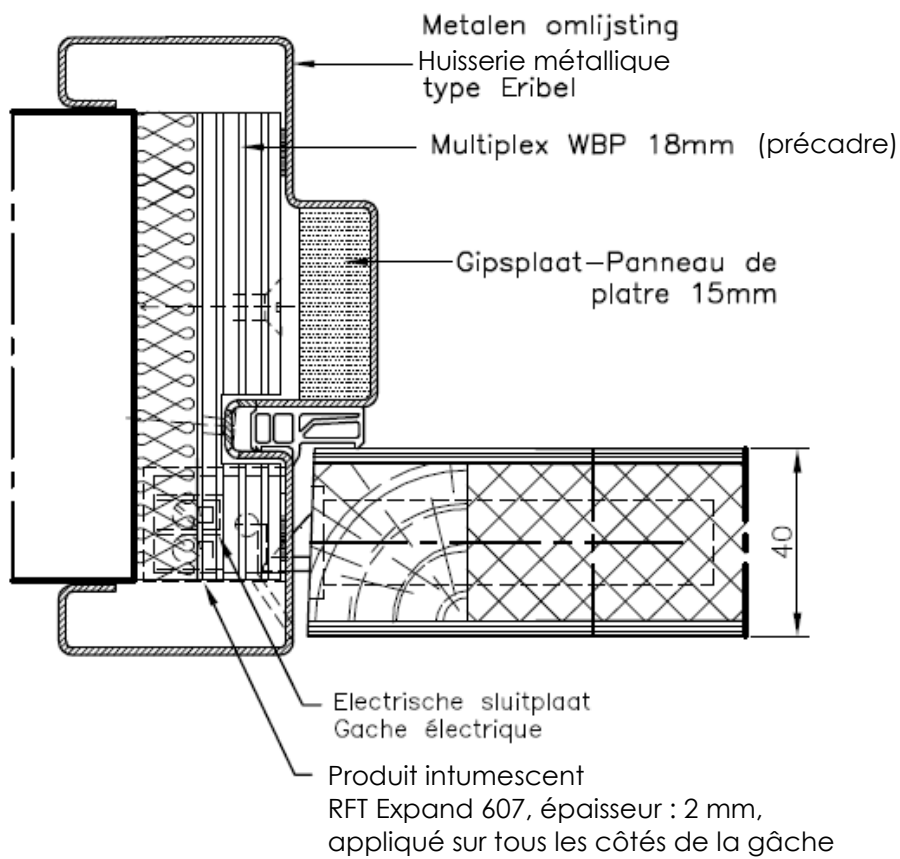


Figure 5i.bis

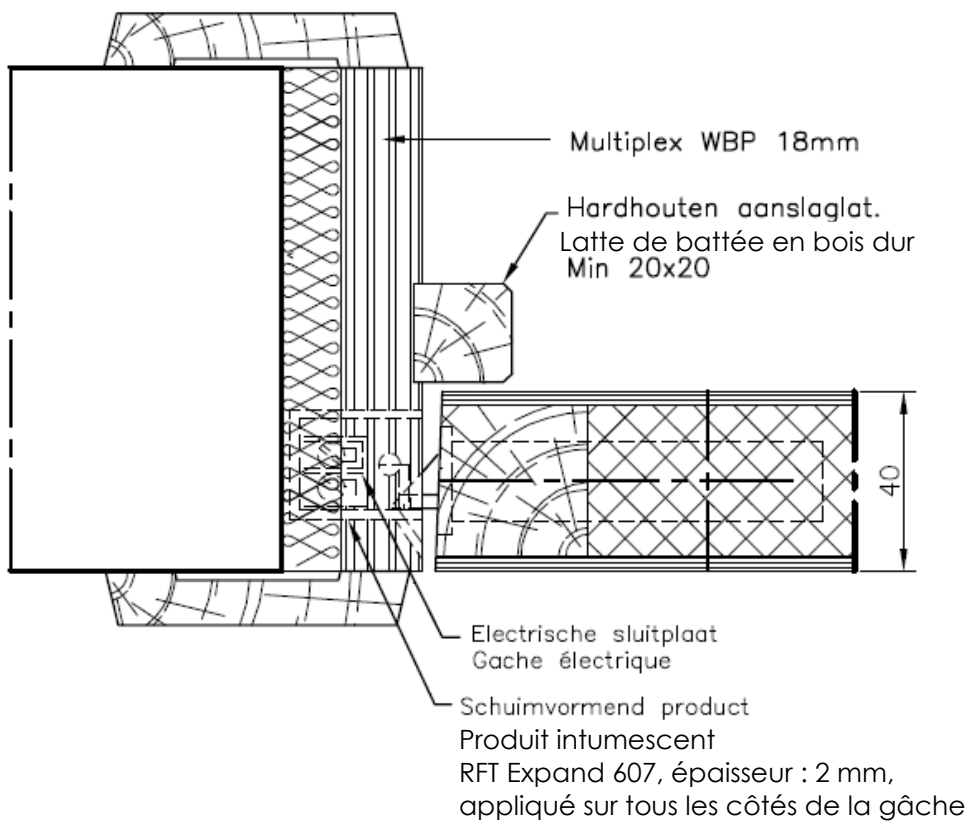
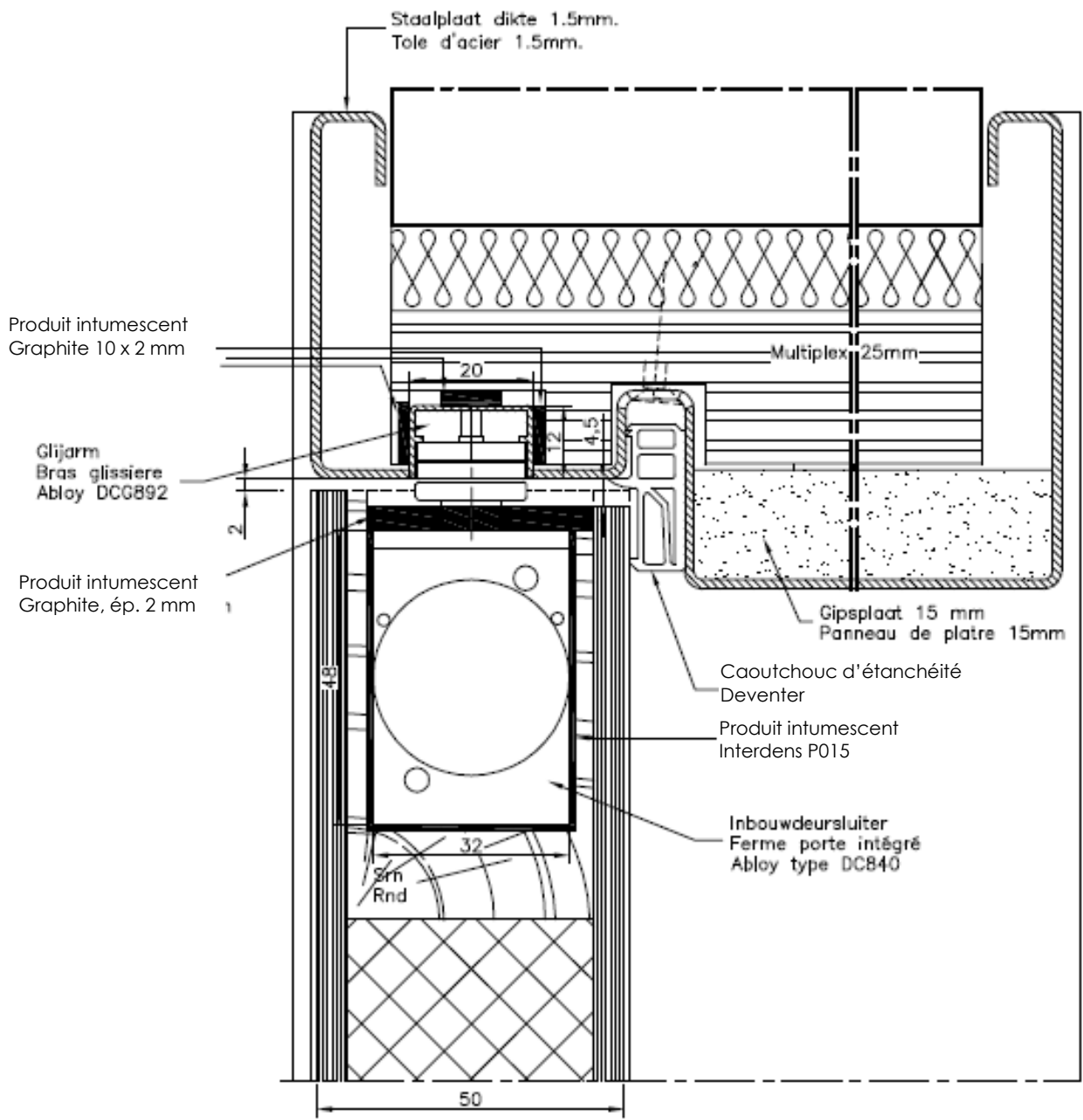
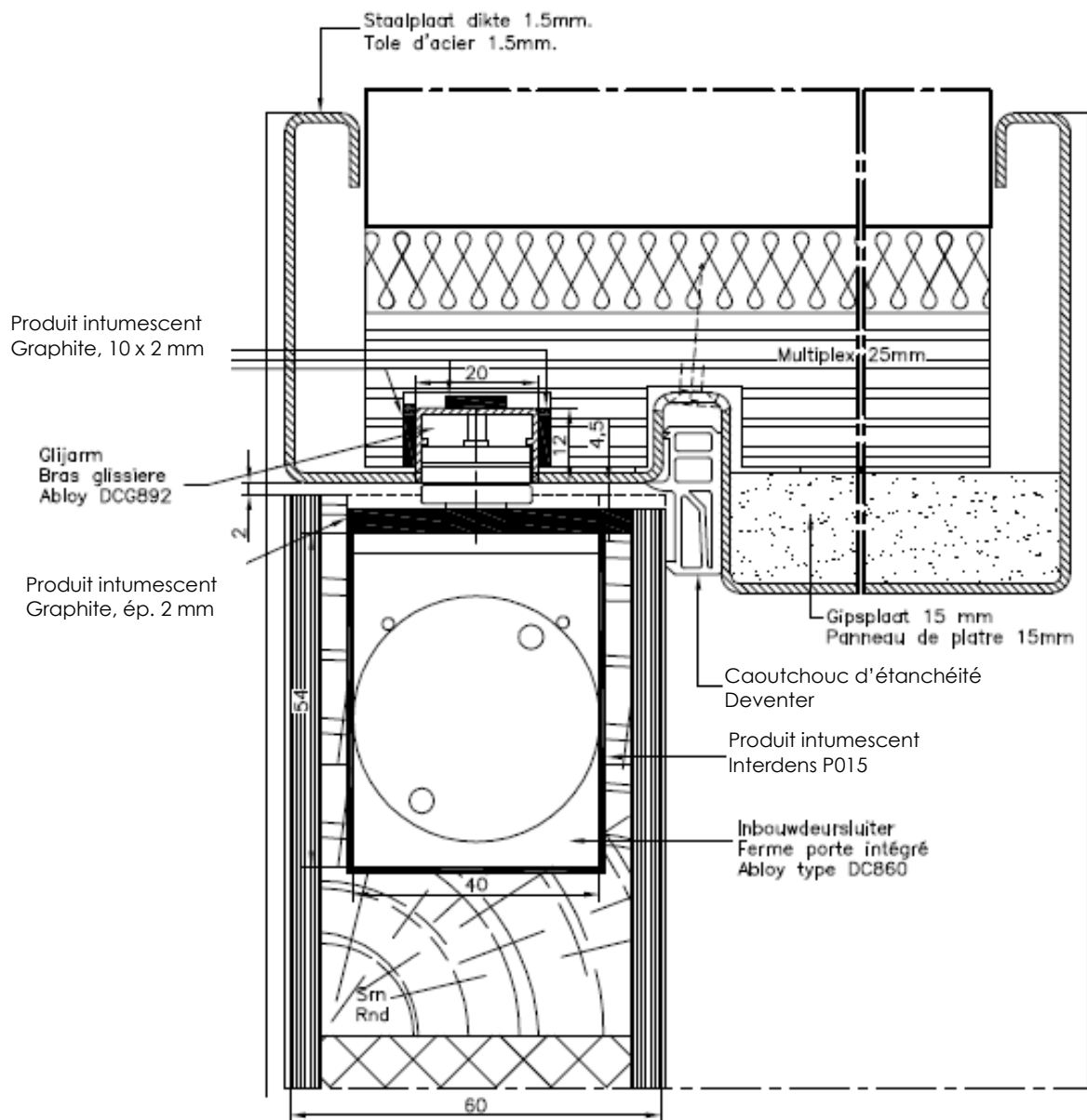


Figure 5j



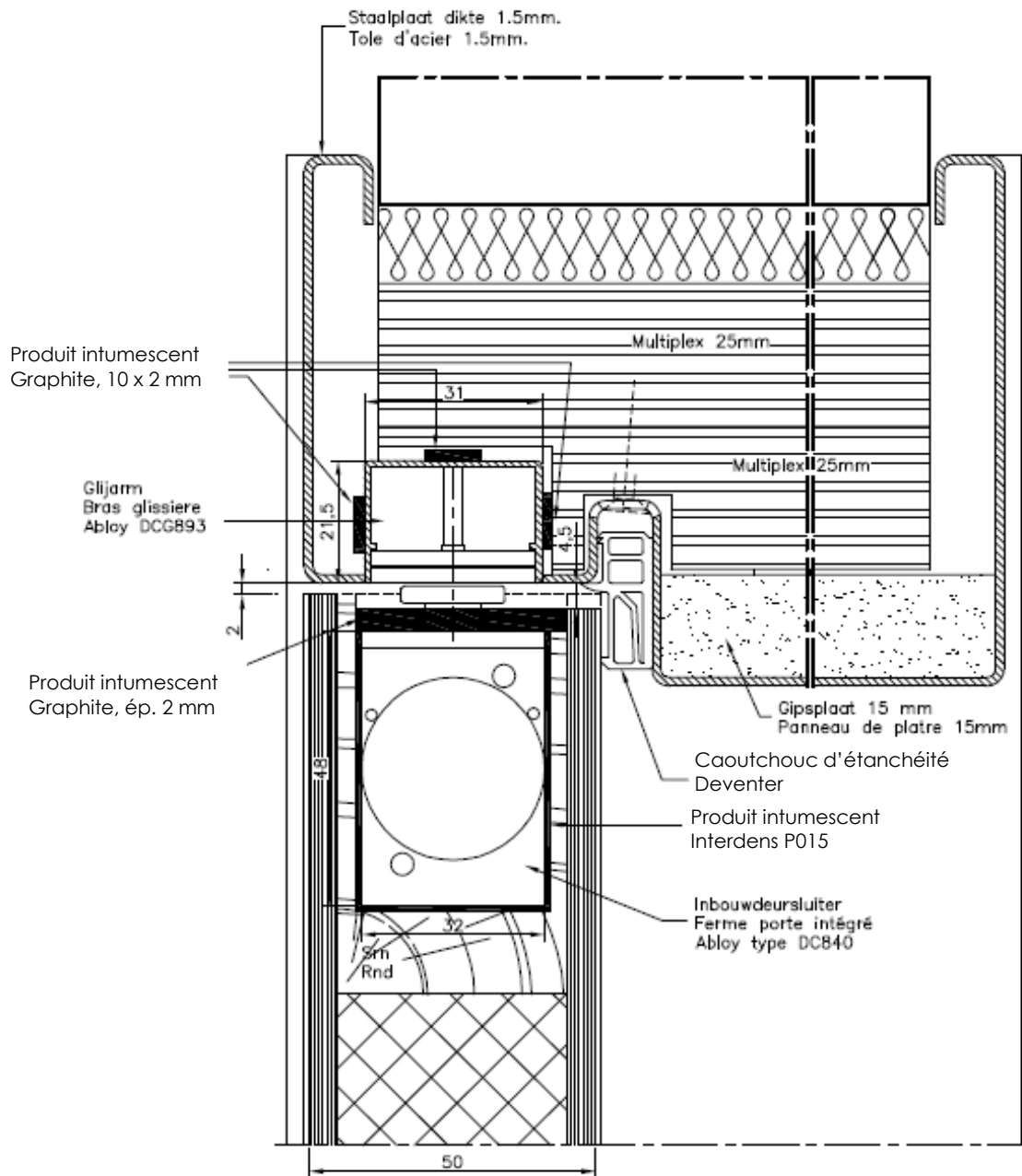
SRN = Sapin rouge du Nord

Figure 5k



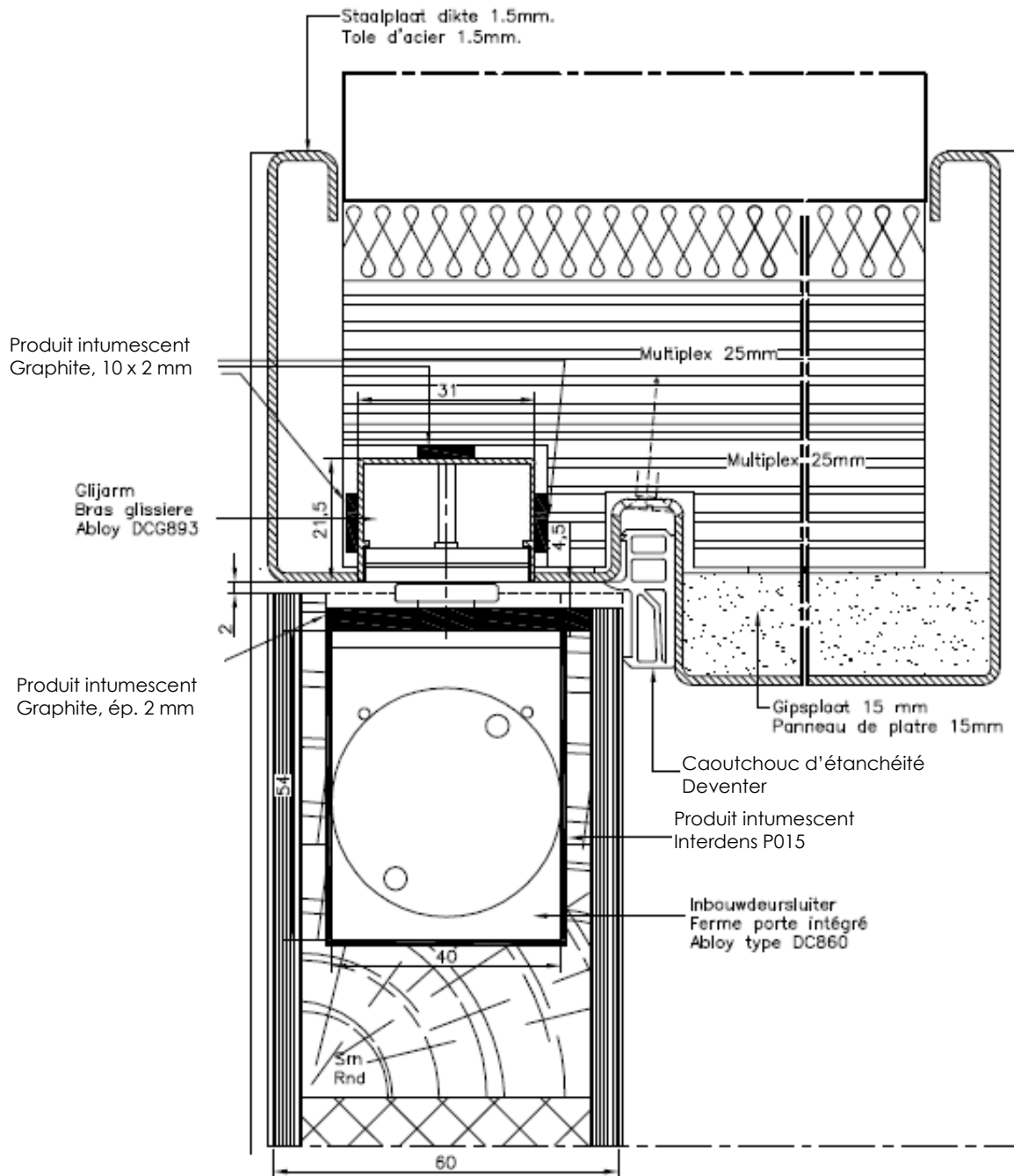
SRN = Sapin rouge du Nord

Figure 51



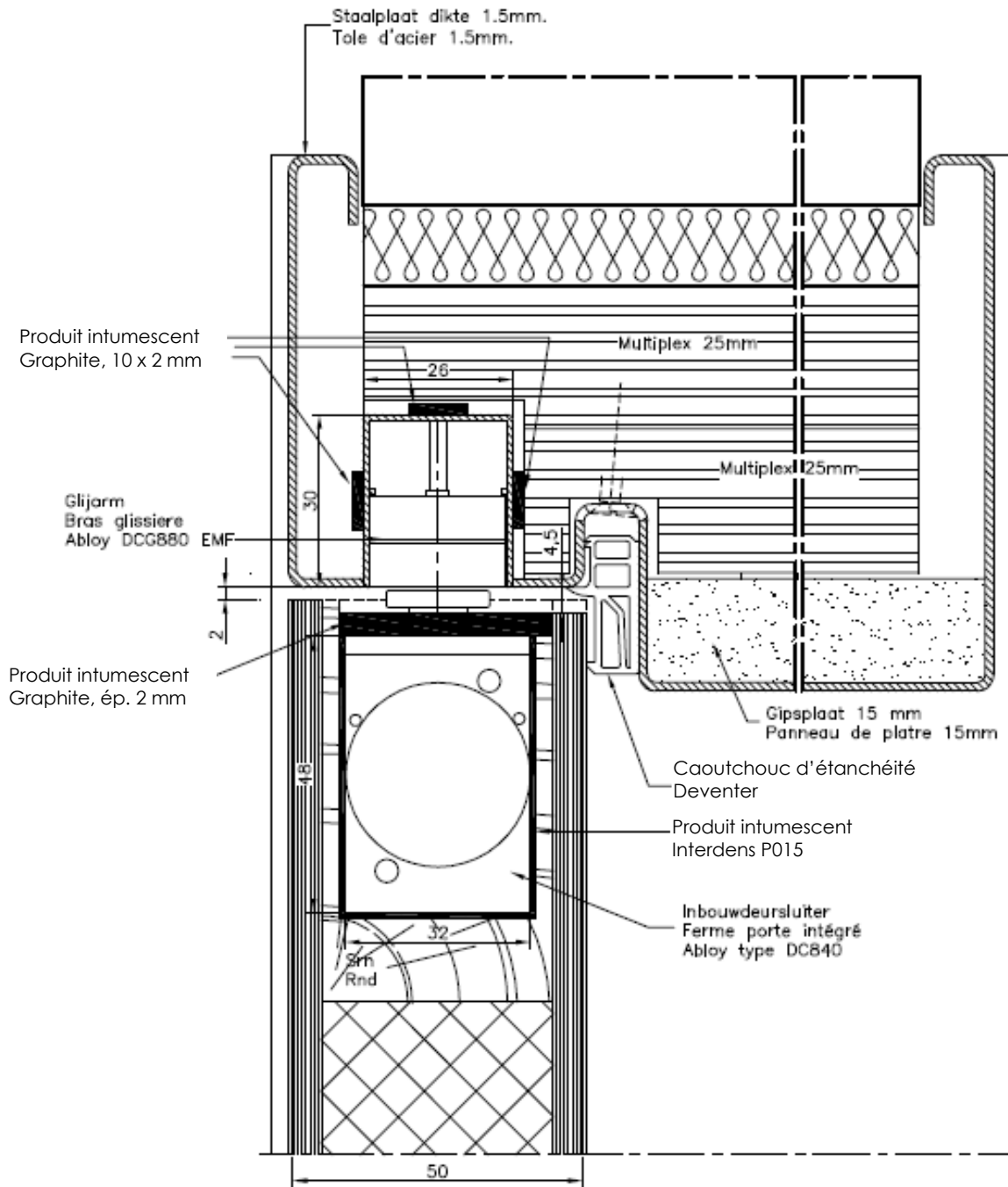
SRN = Sapin rouge du Nord

Figure 5 m



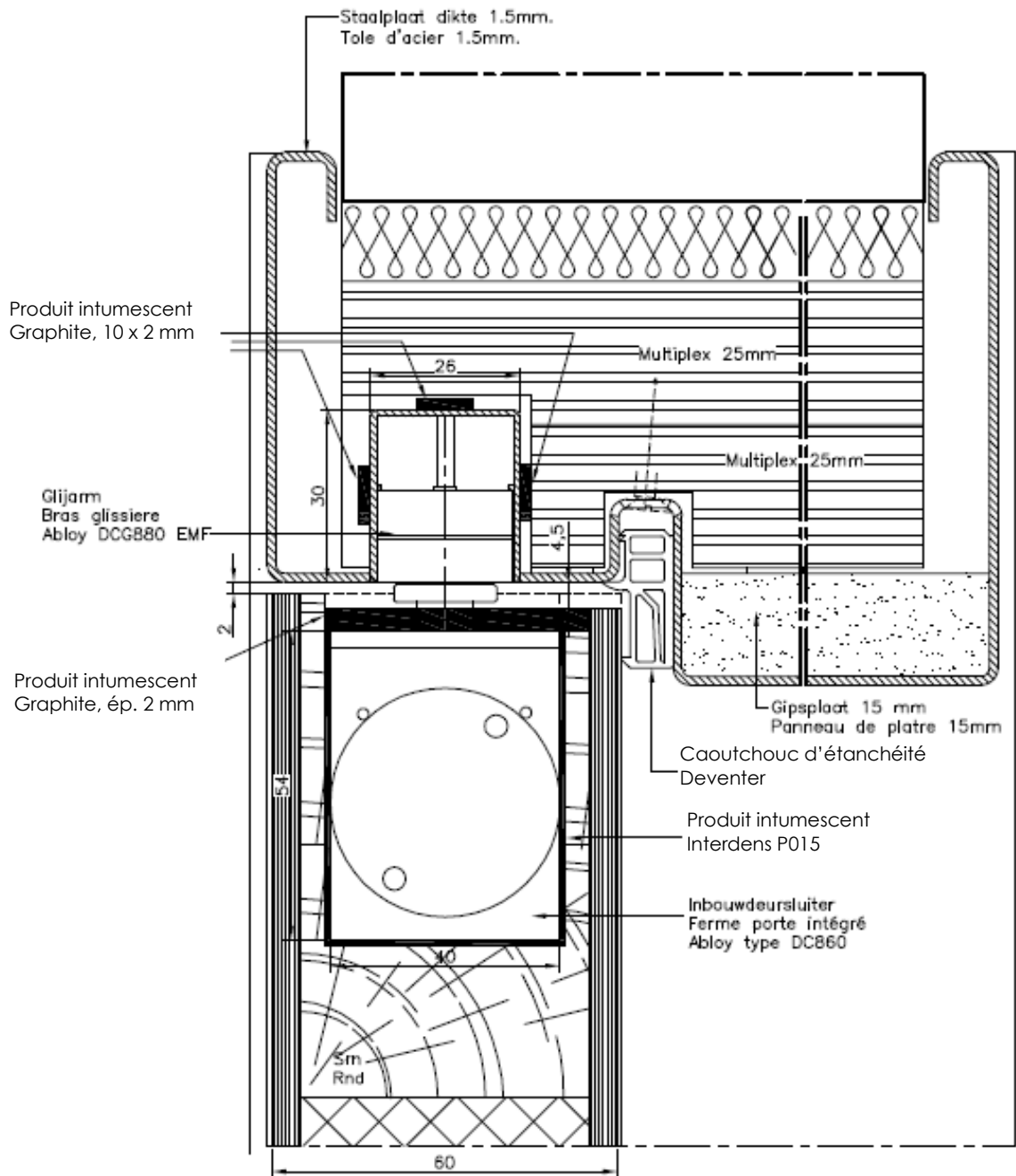
SRN = Sapin rouge du Nord

Figure 5n



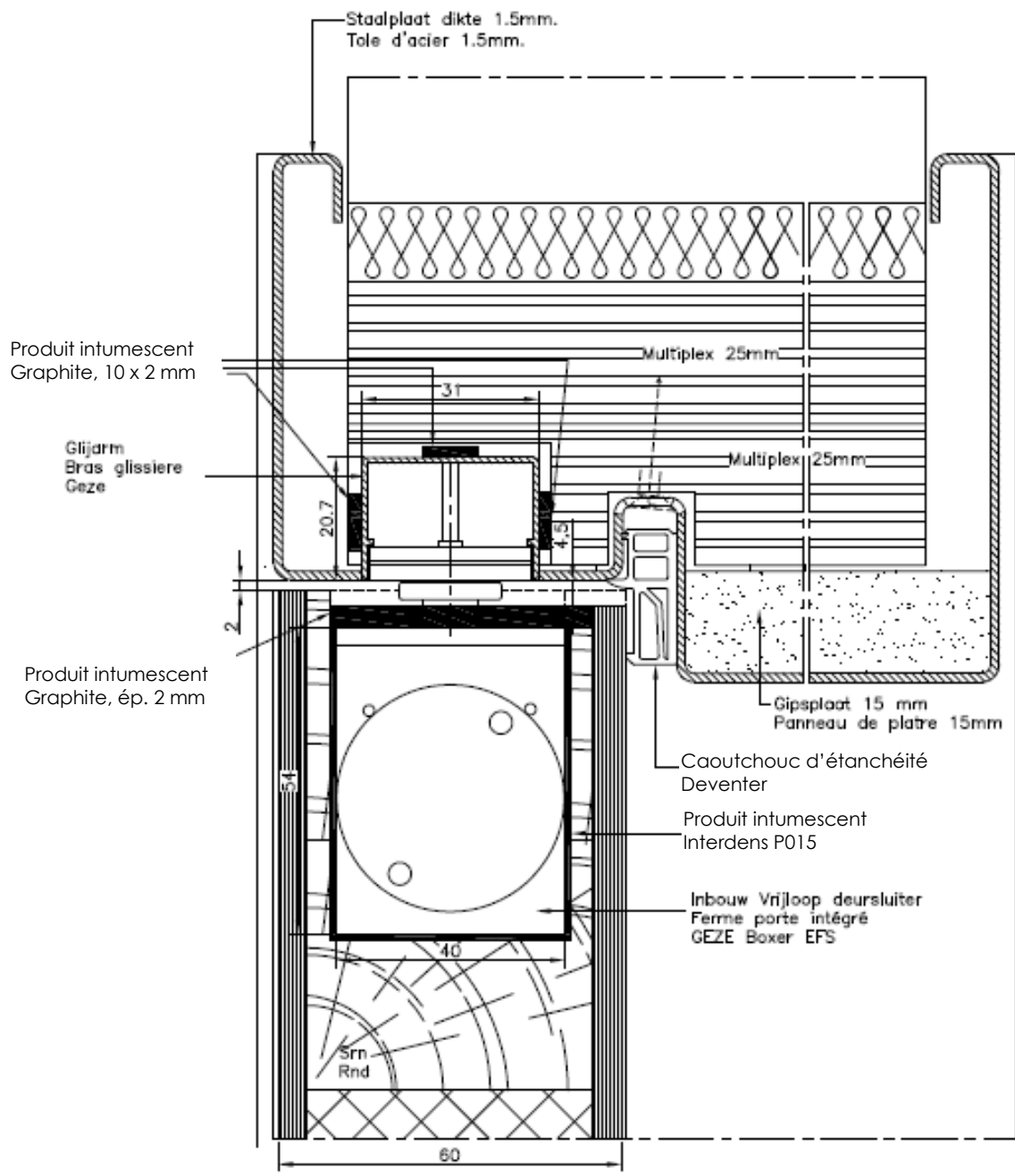
SRN = Sapin rouge du Nord

Figure 5o



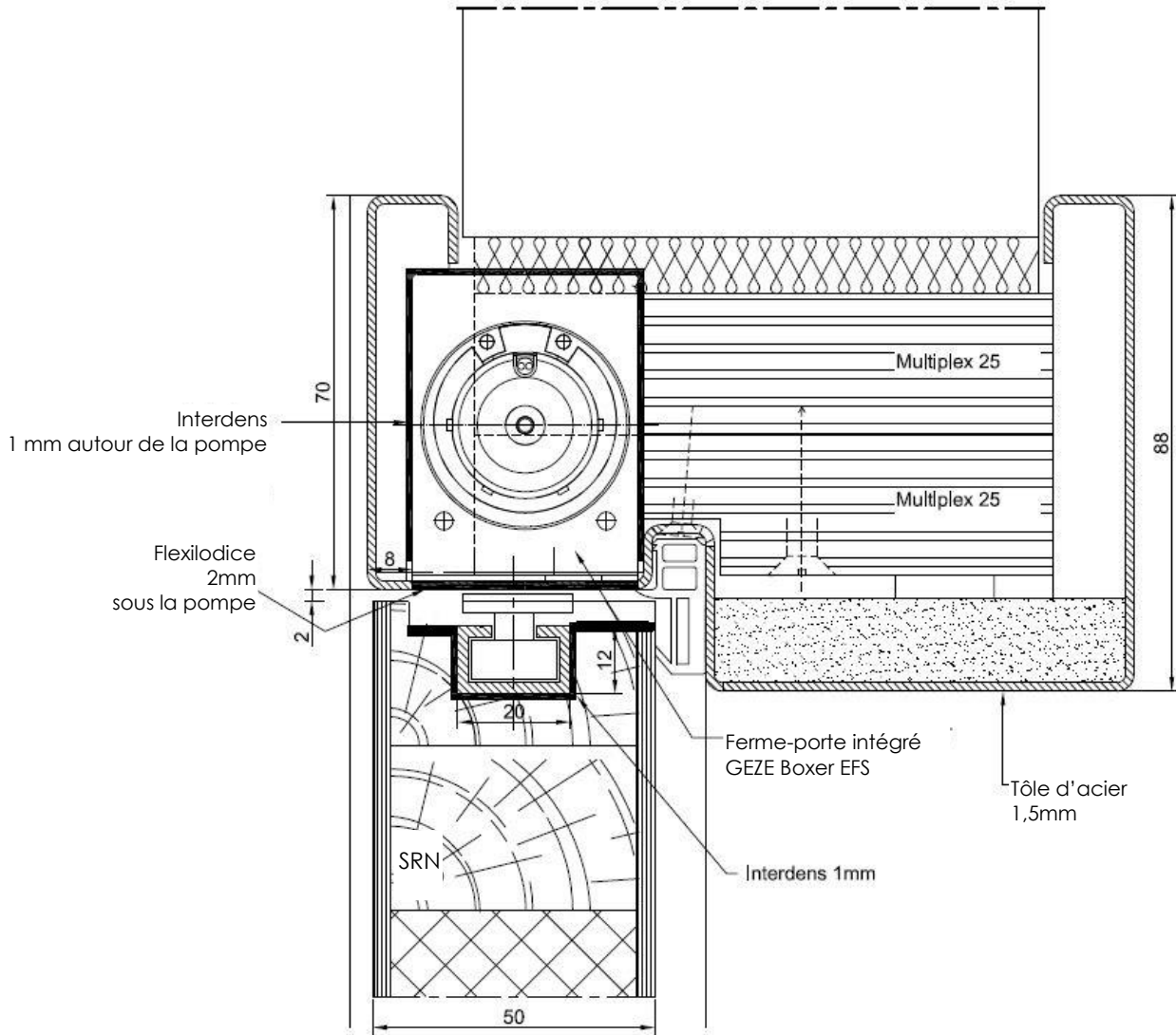
SRN = Sapin rouge du Nord

Figure 5p



SRN = Sapin rouge du Nord

Figure 5q



SRN = Sapin rouge du Nord

Figure 6a

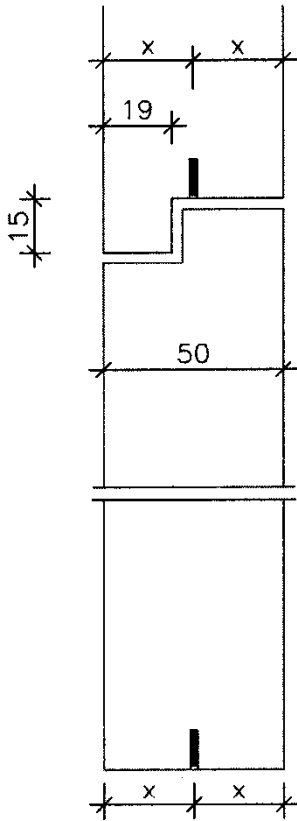


Figure 6b

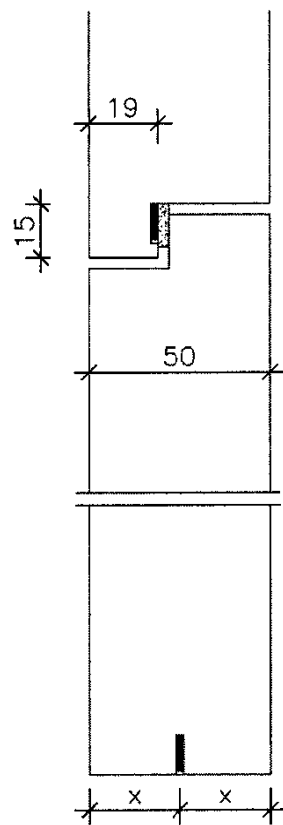


Figure 6c

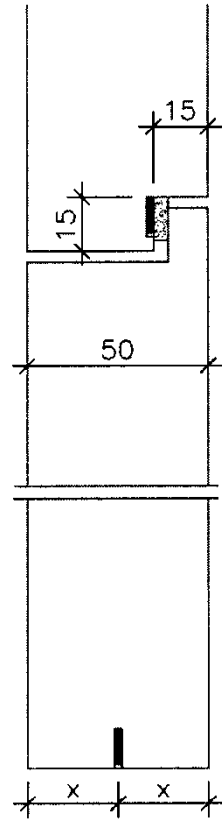


Figure 7a

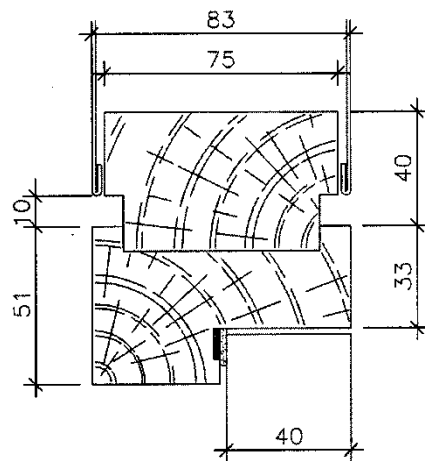


Figure 7b

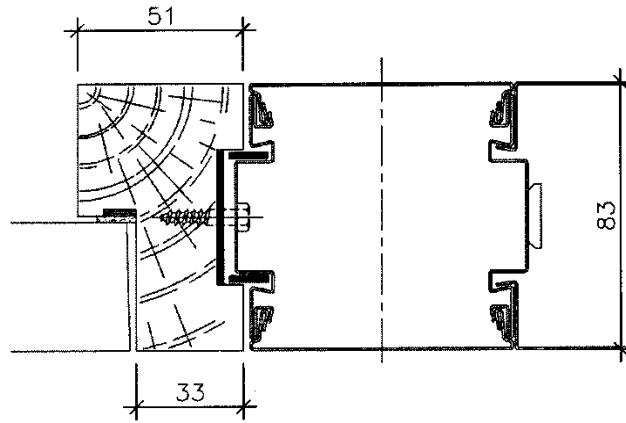


Figure 7c

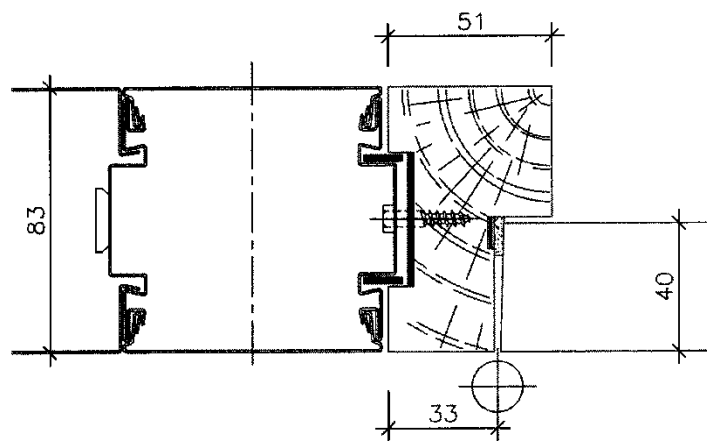


Figure 7d

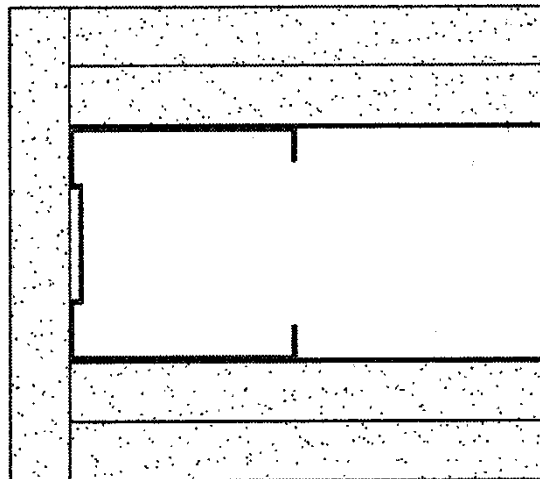


Figure 7e

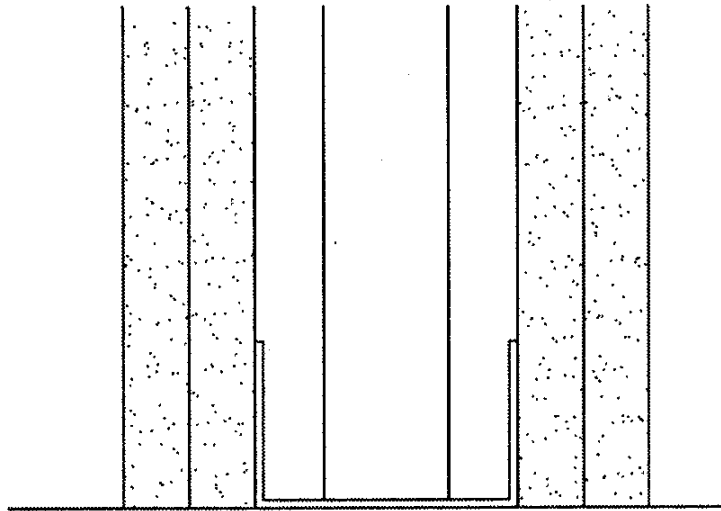
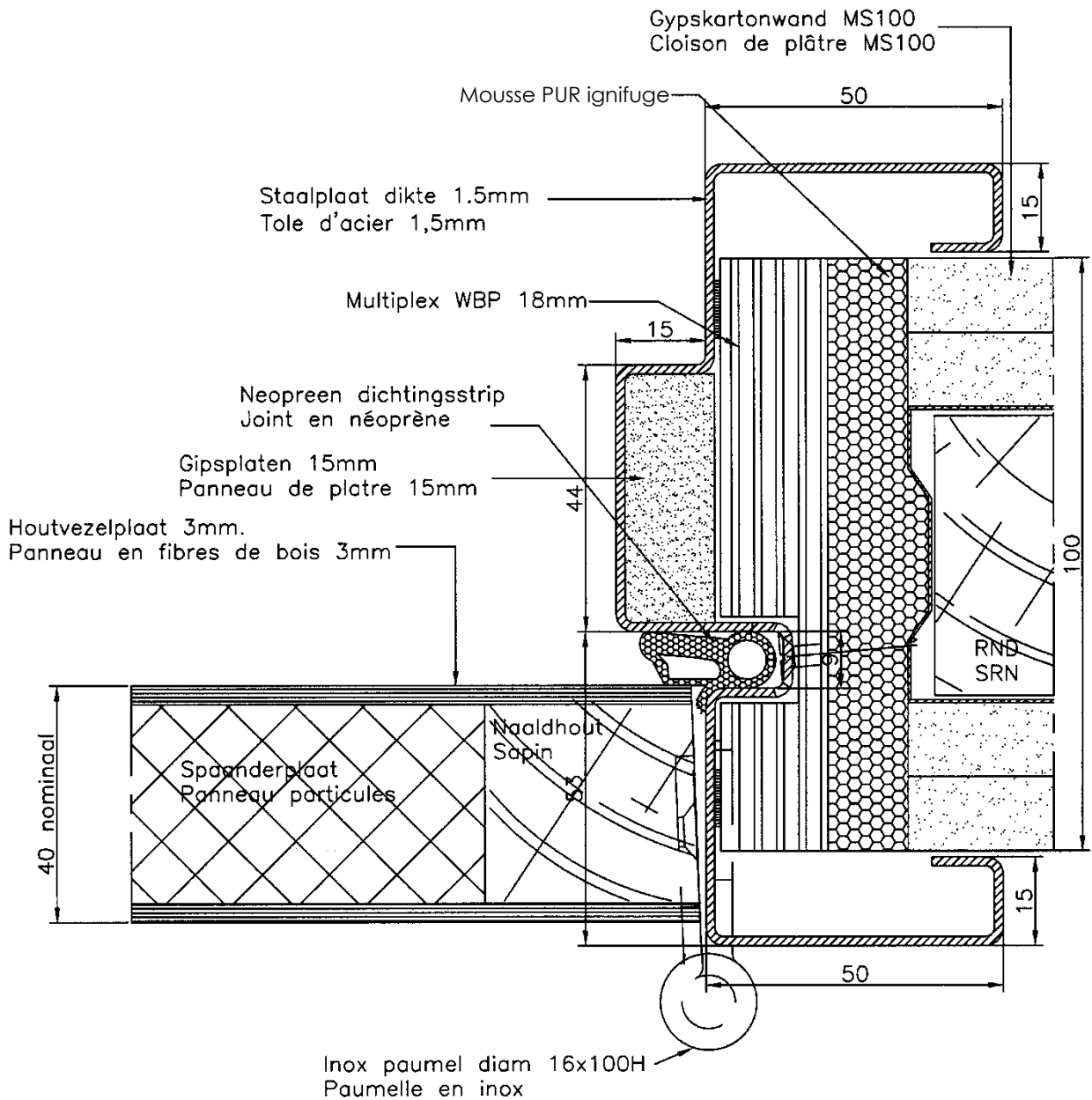


Figure 8a.a



SRN = Sapin rouge du Nord

Figure 8a.b

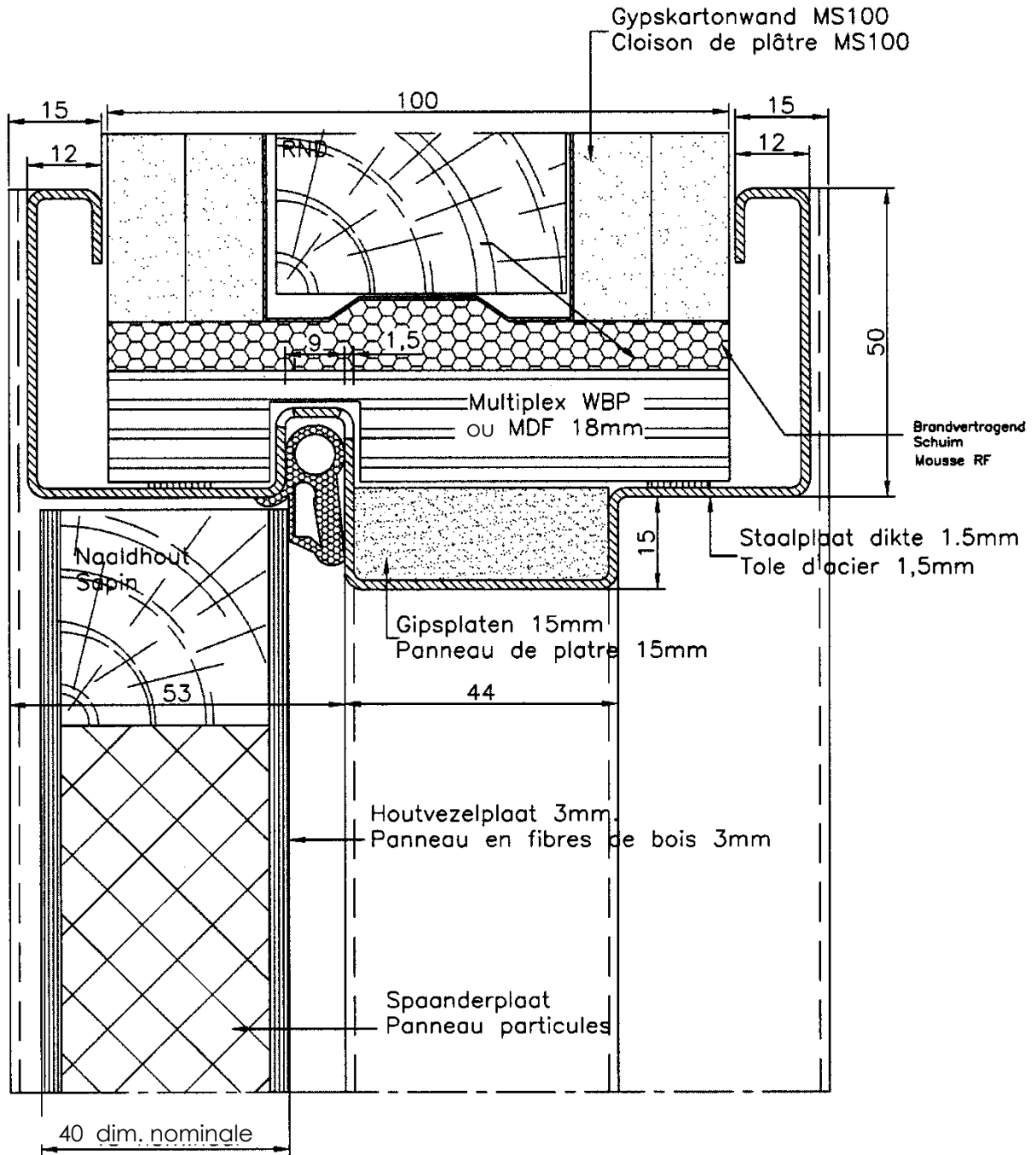
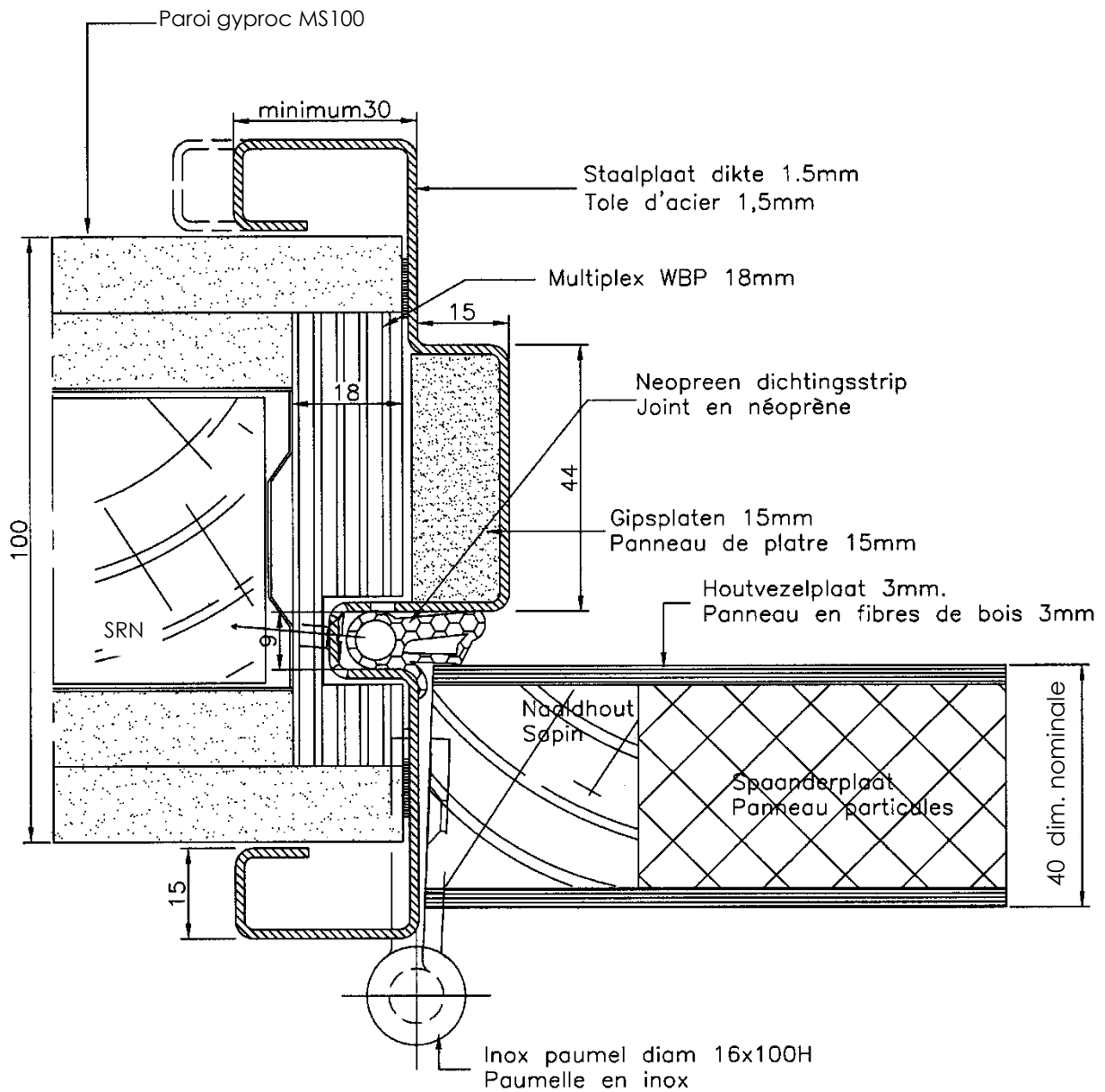
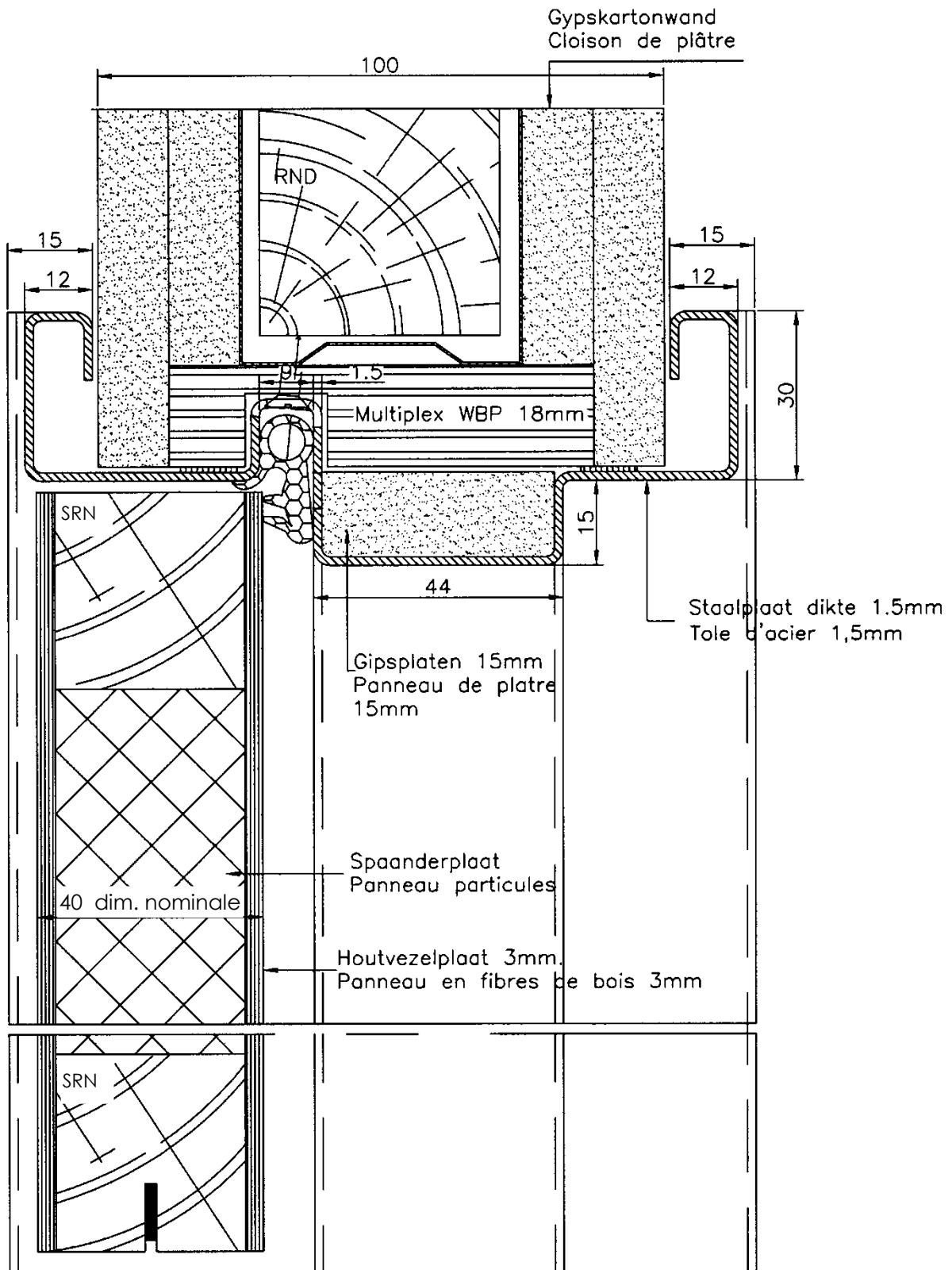


Figure 8b.a



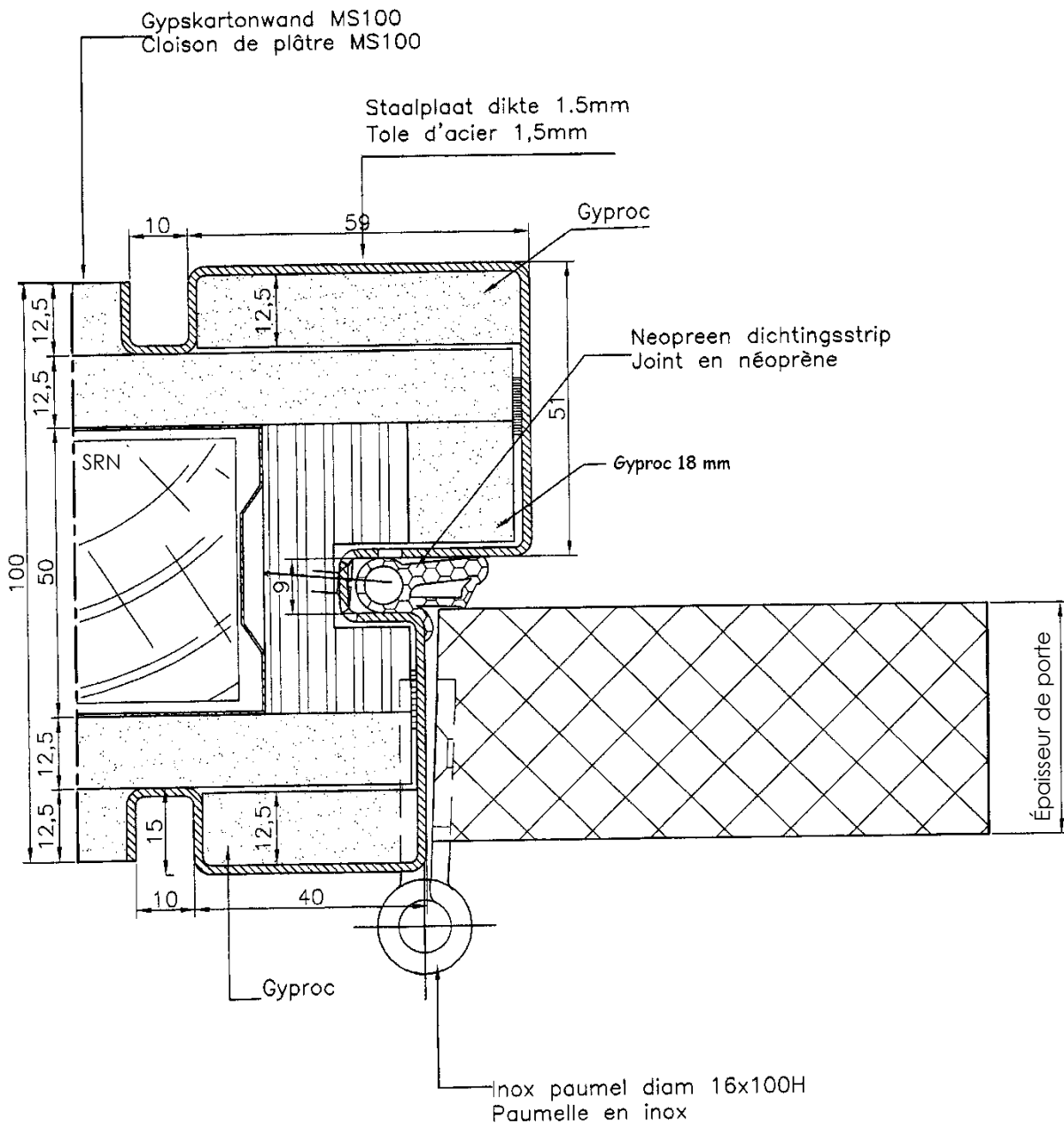
SRN = Sapin rouge du Nord

Figure 8b.b



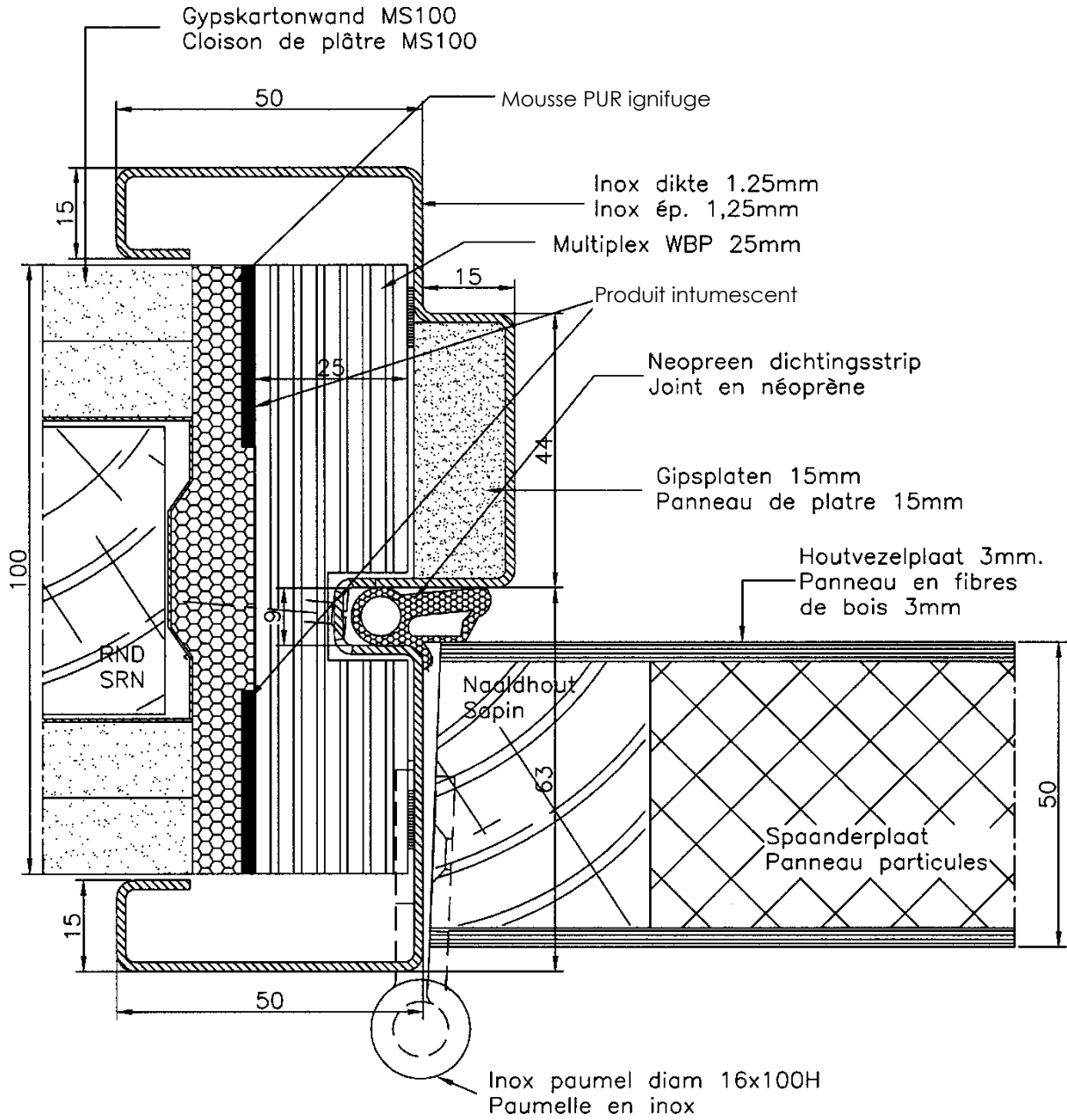
SRN = Sapin rouge du Nord

Figure 8c



SRN = Sapin rouge du Nord

Figure 8d.a



SRN = Sapin rouge du Nord

Figure 8d. a.bis

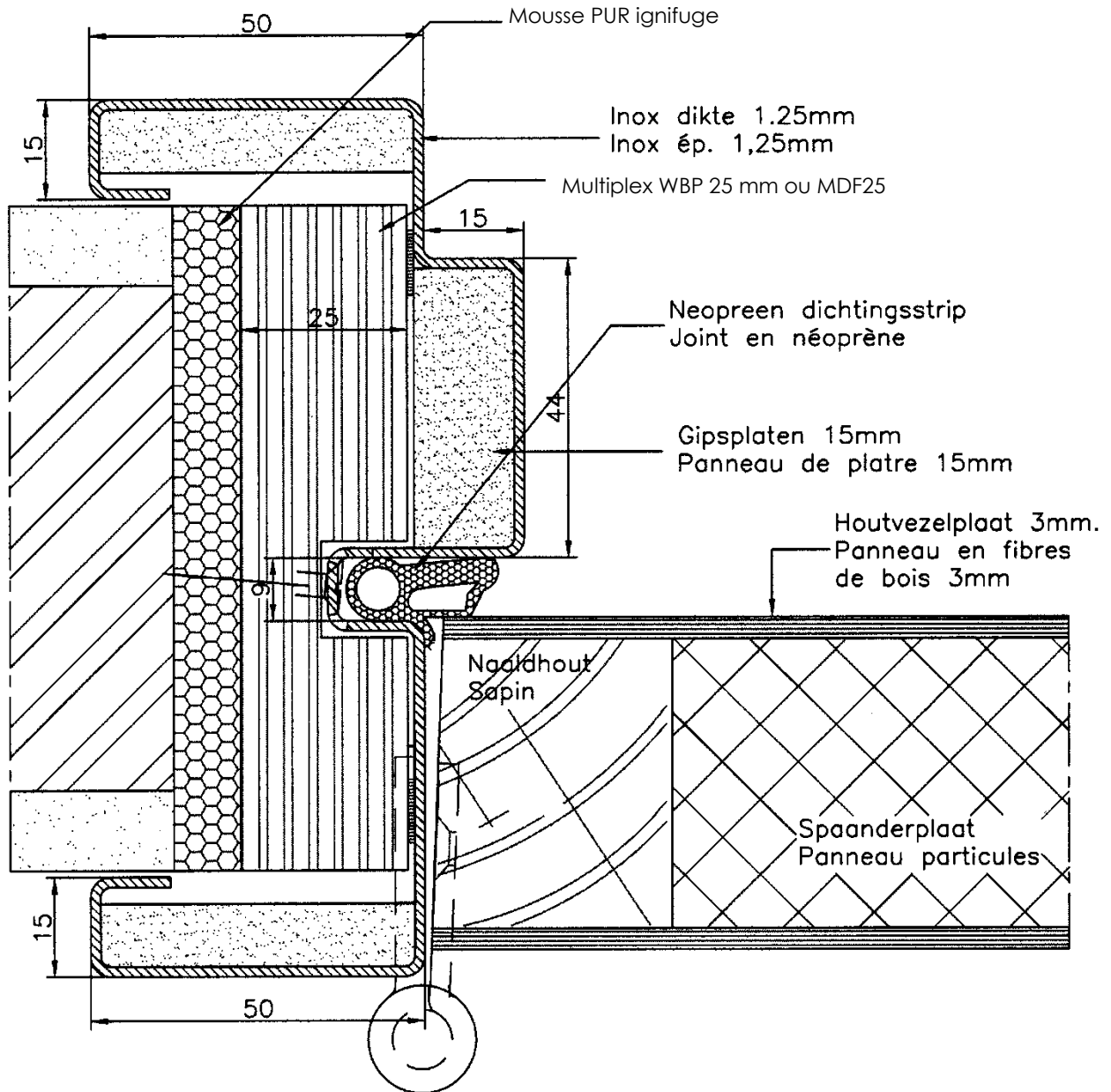


Figure 8d.b

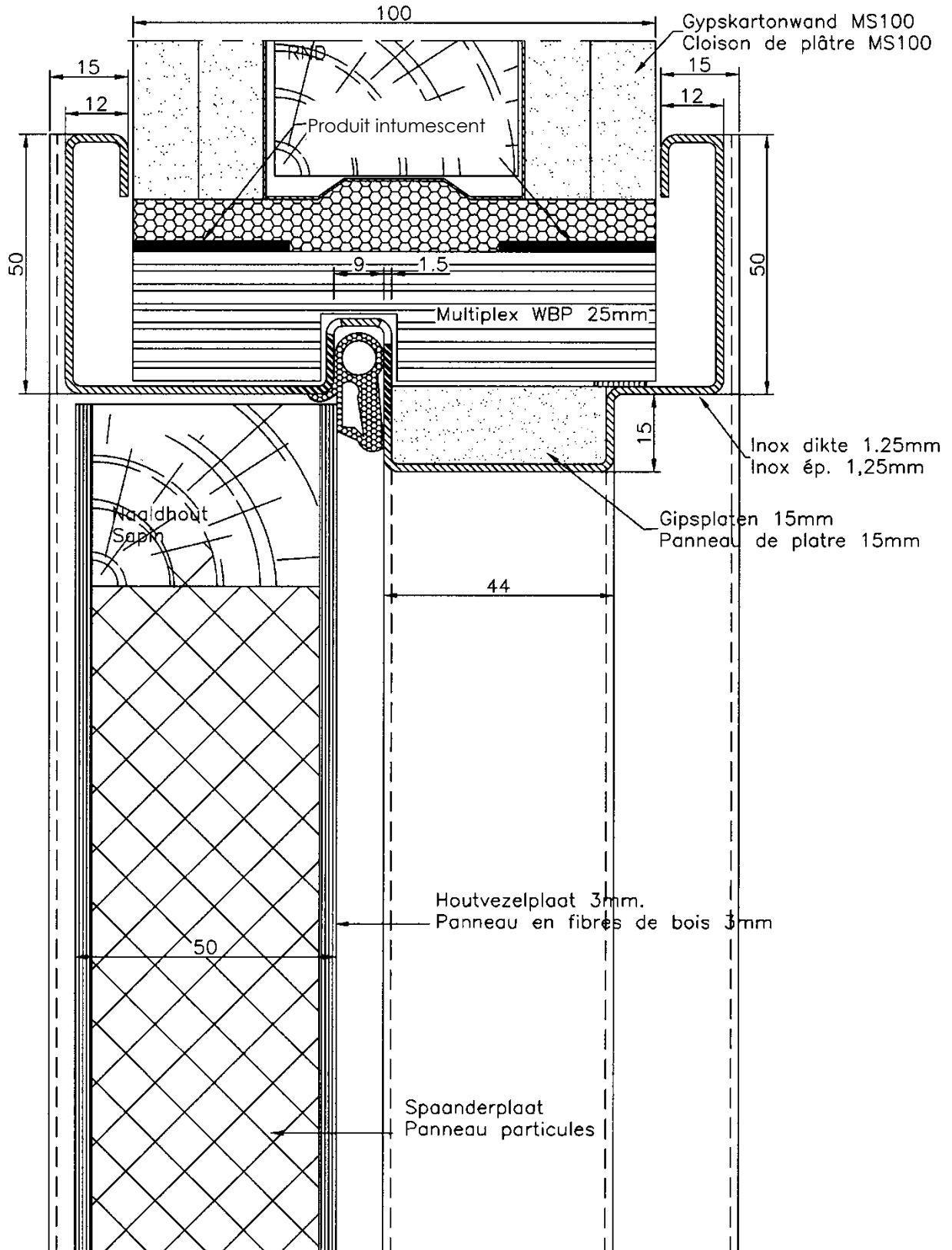


Figure 8d.b.bis

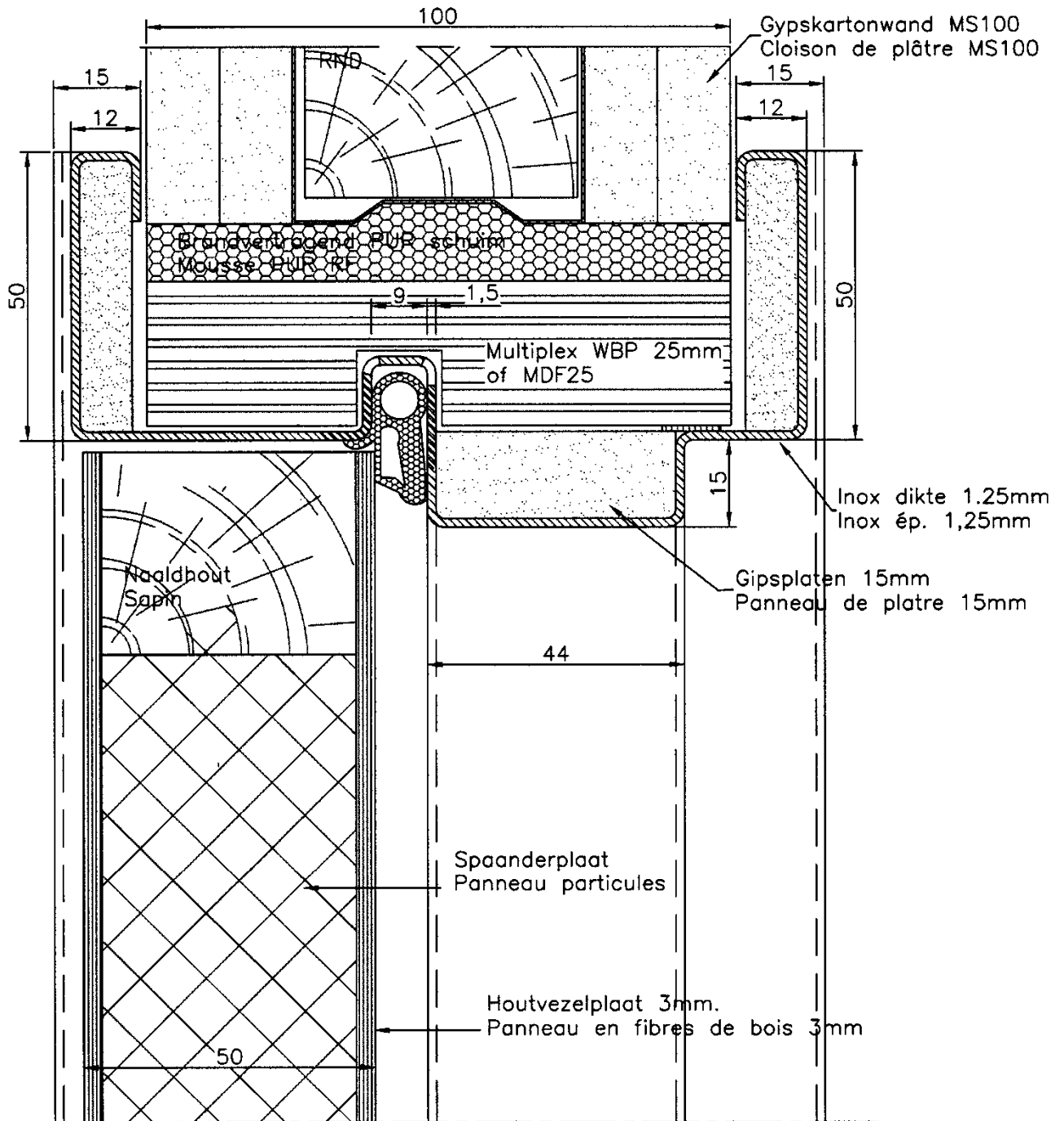


Figure 8e.a

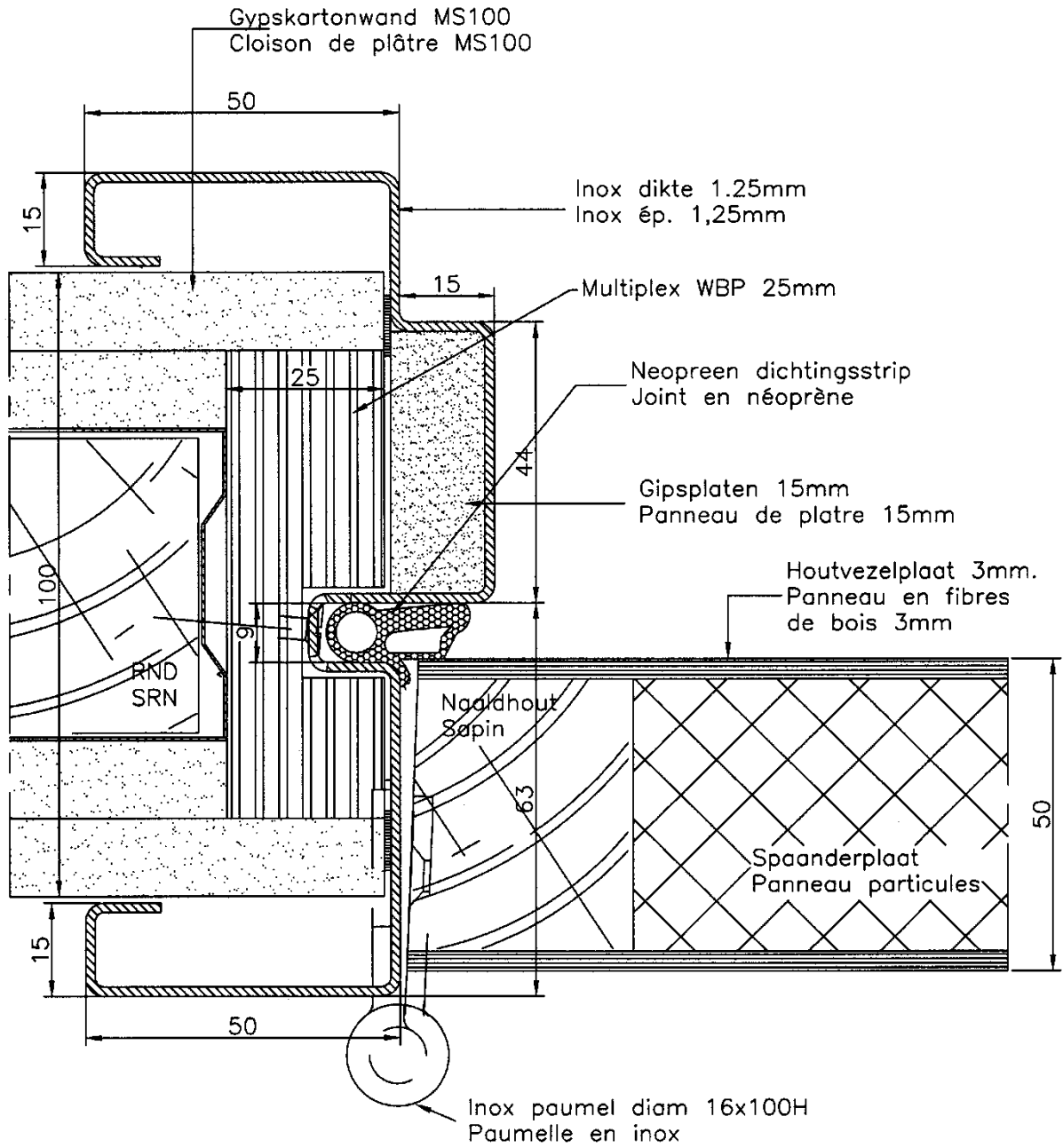


Figure 8e.b

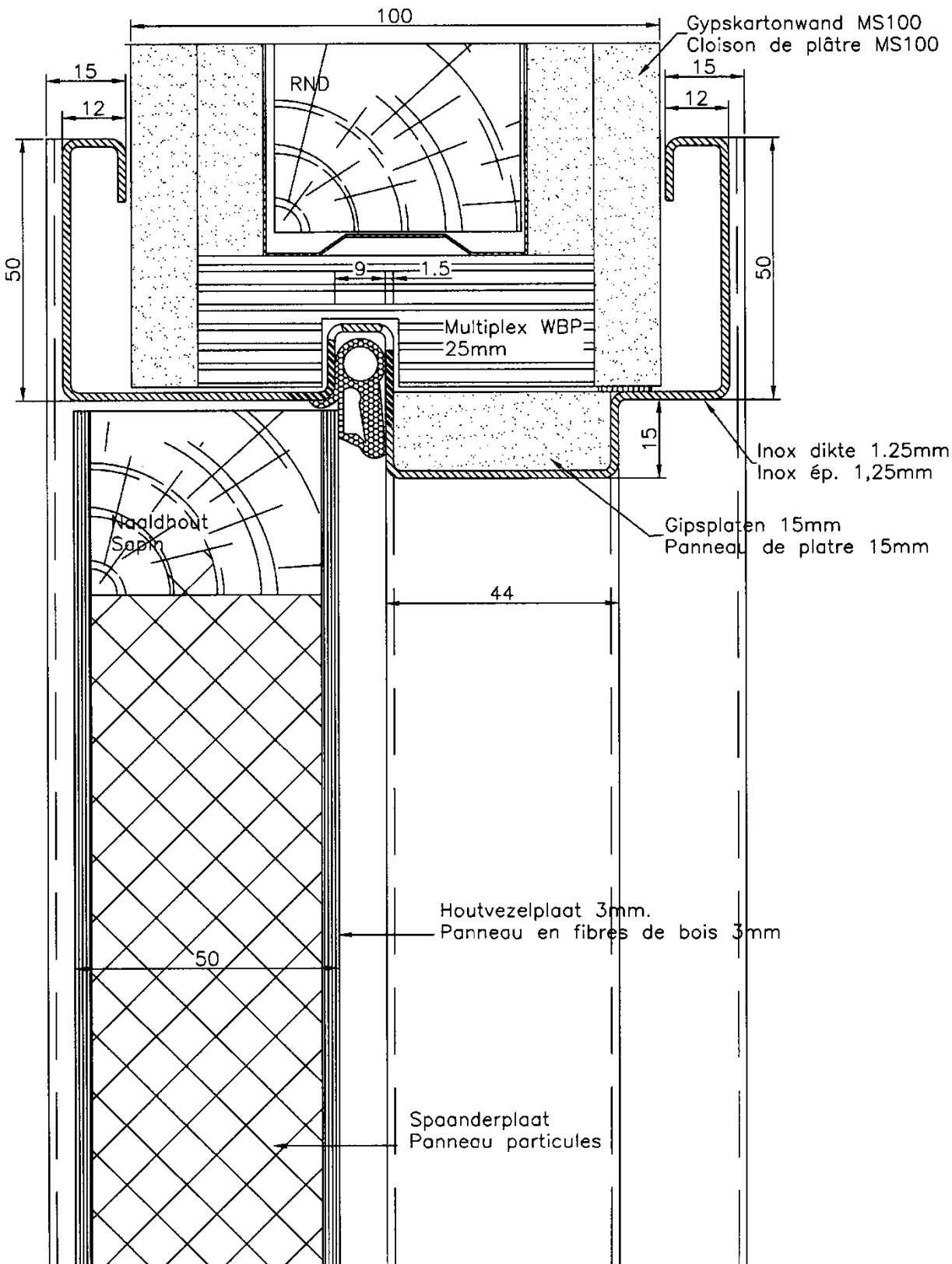


Figure 8e.c

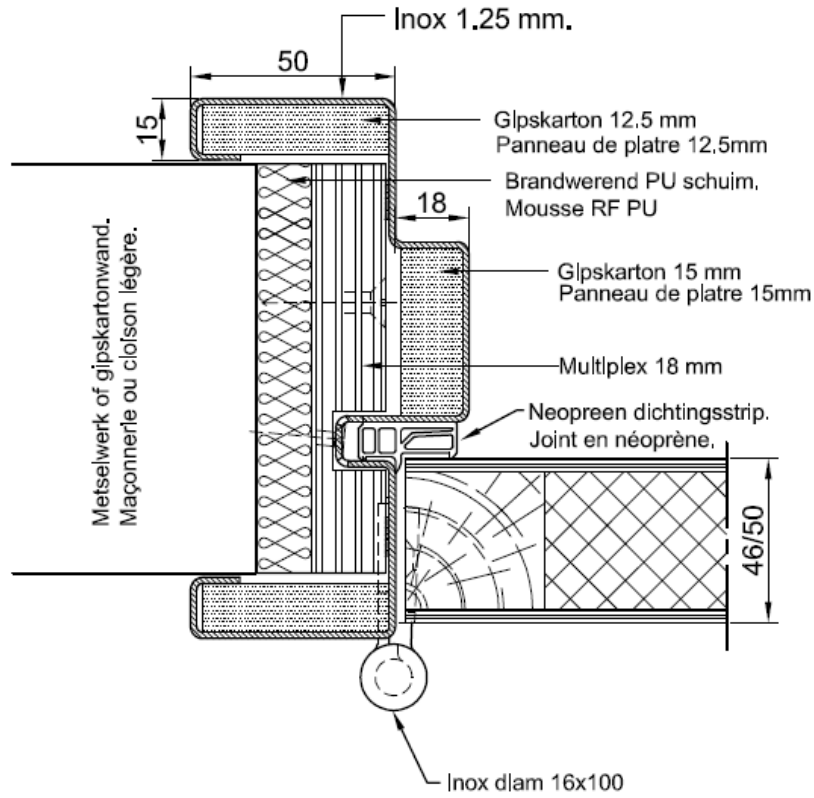


Figure 8e.d

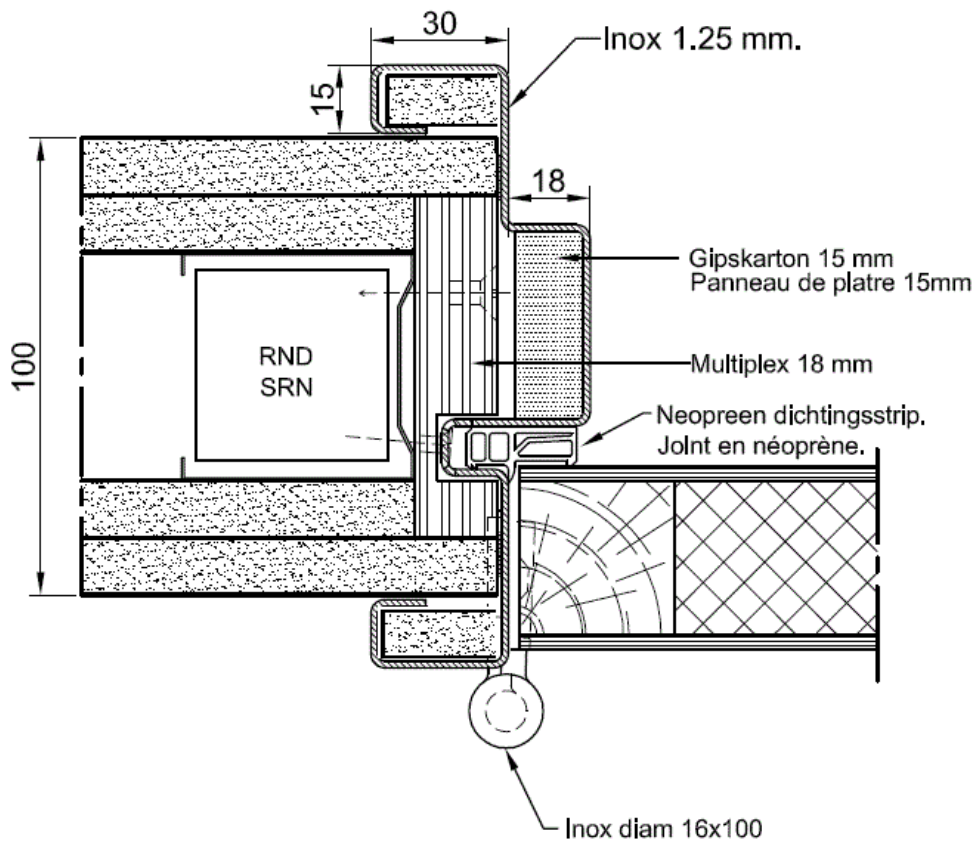


Figure 8f.a

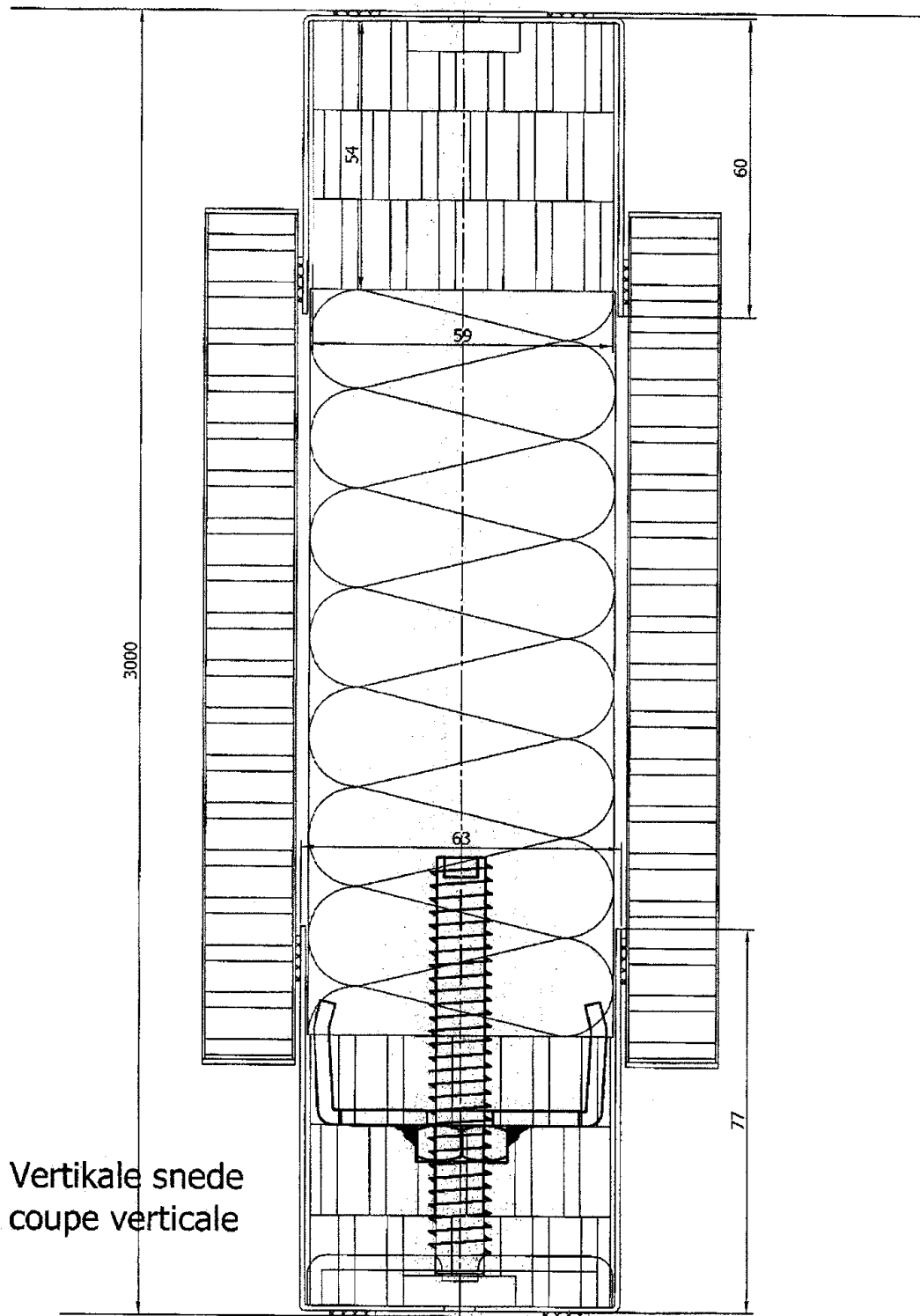
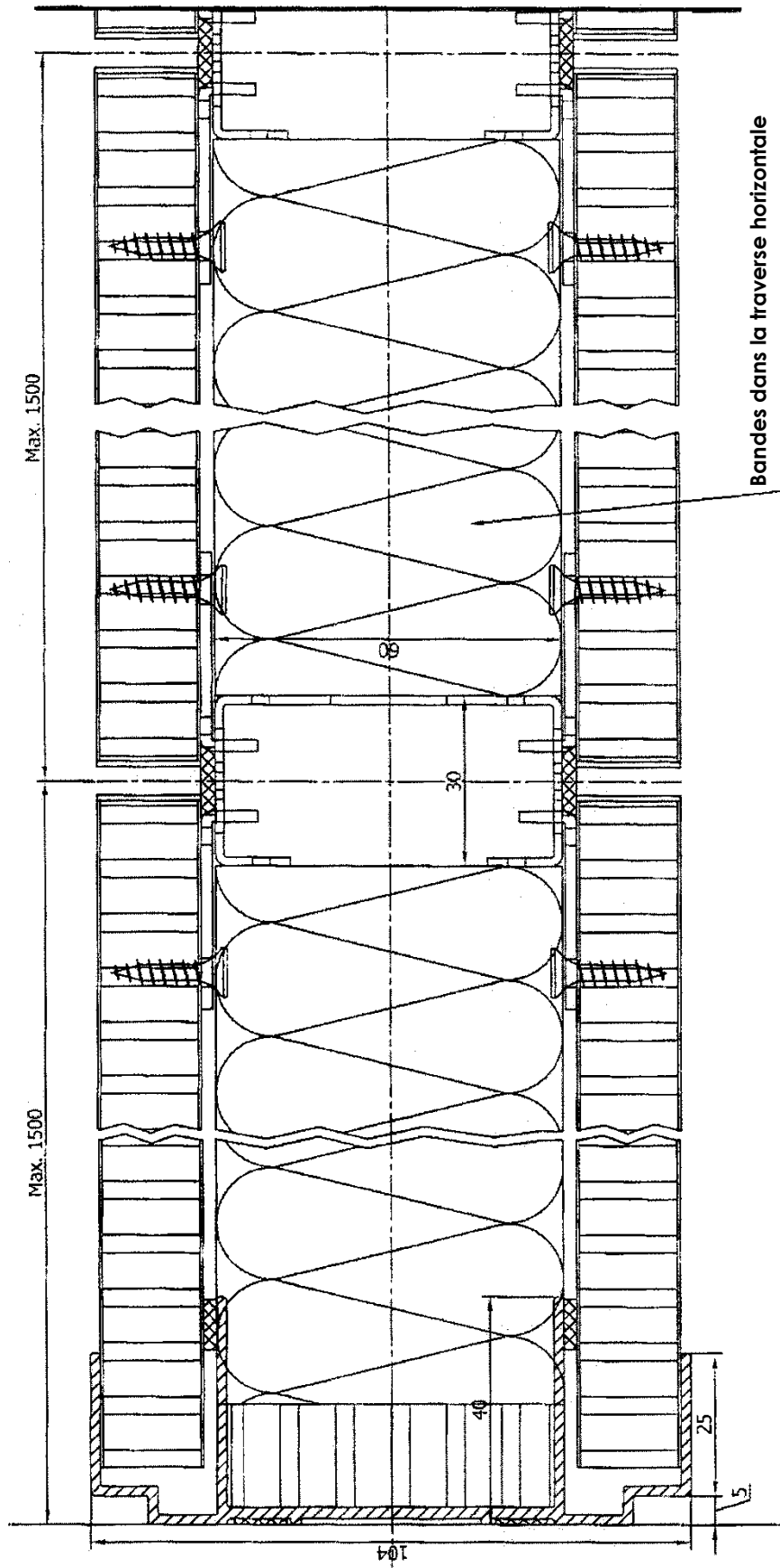


Figure 8f.b



Horizontale snede
coupe horizontale

Figure 8g.a

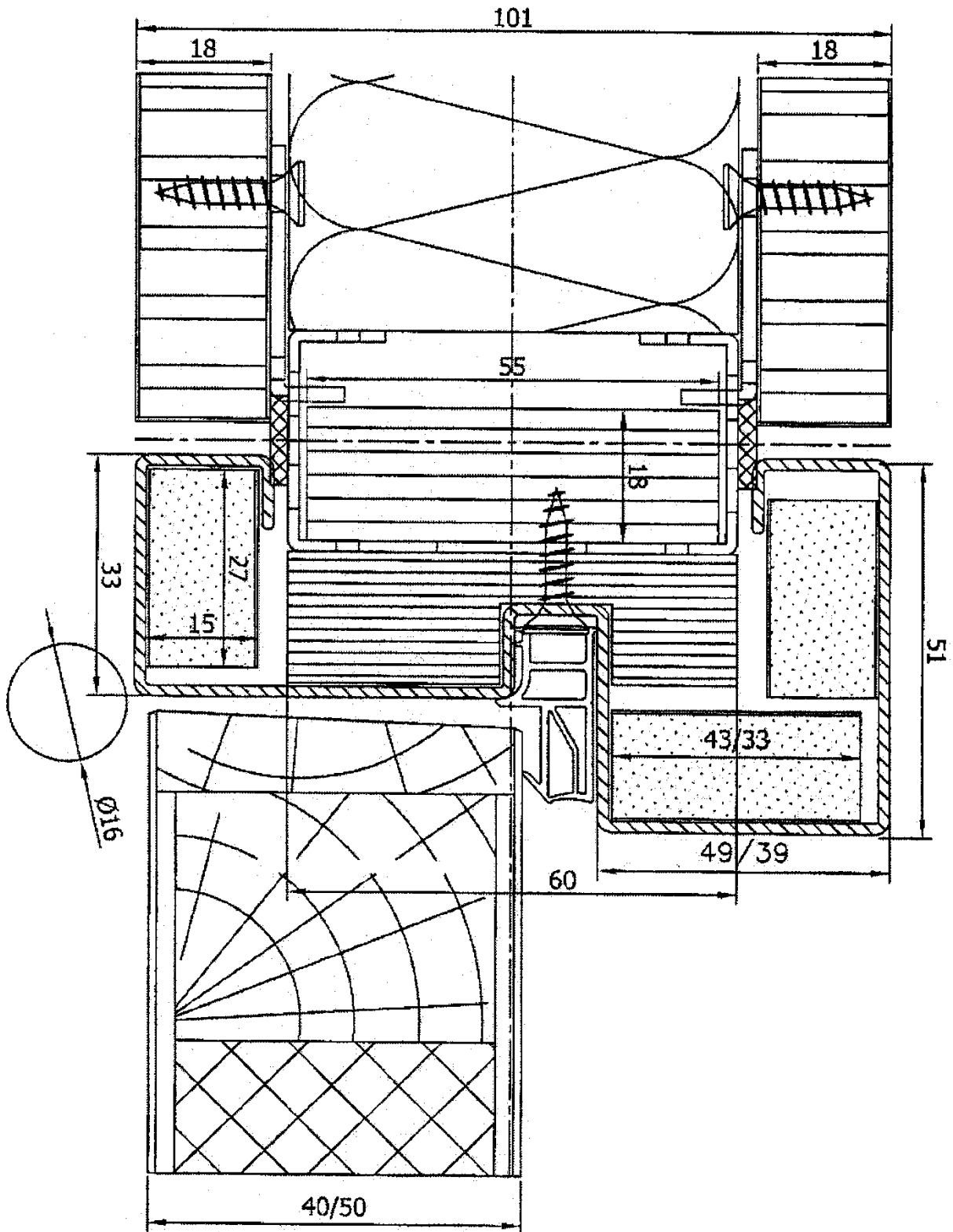


Figure 8g.b

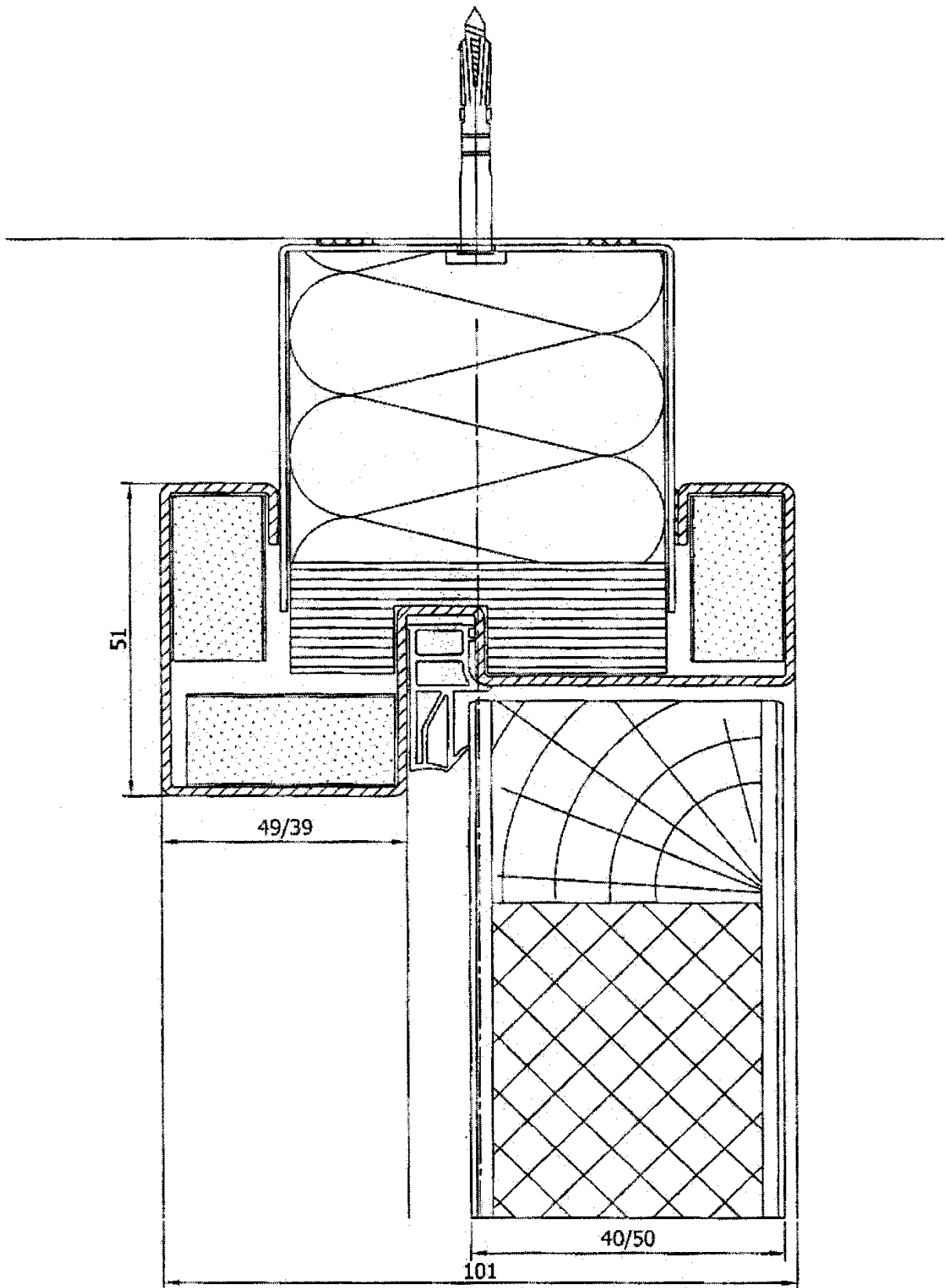


Figure 8g.c

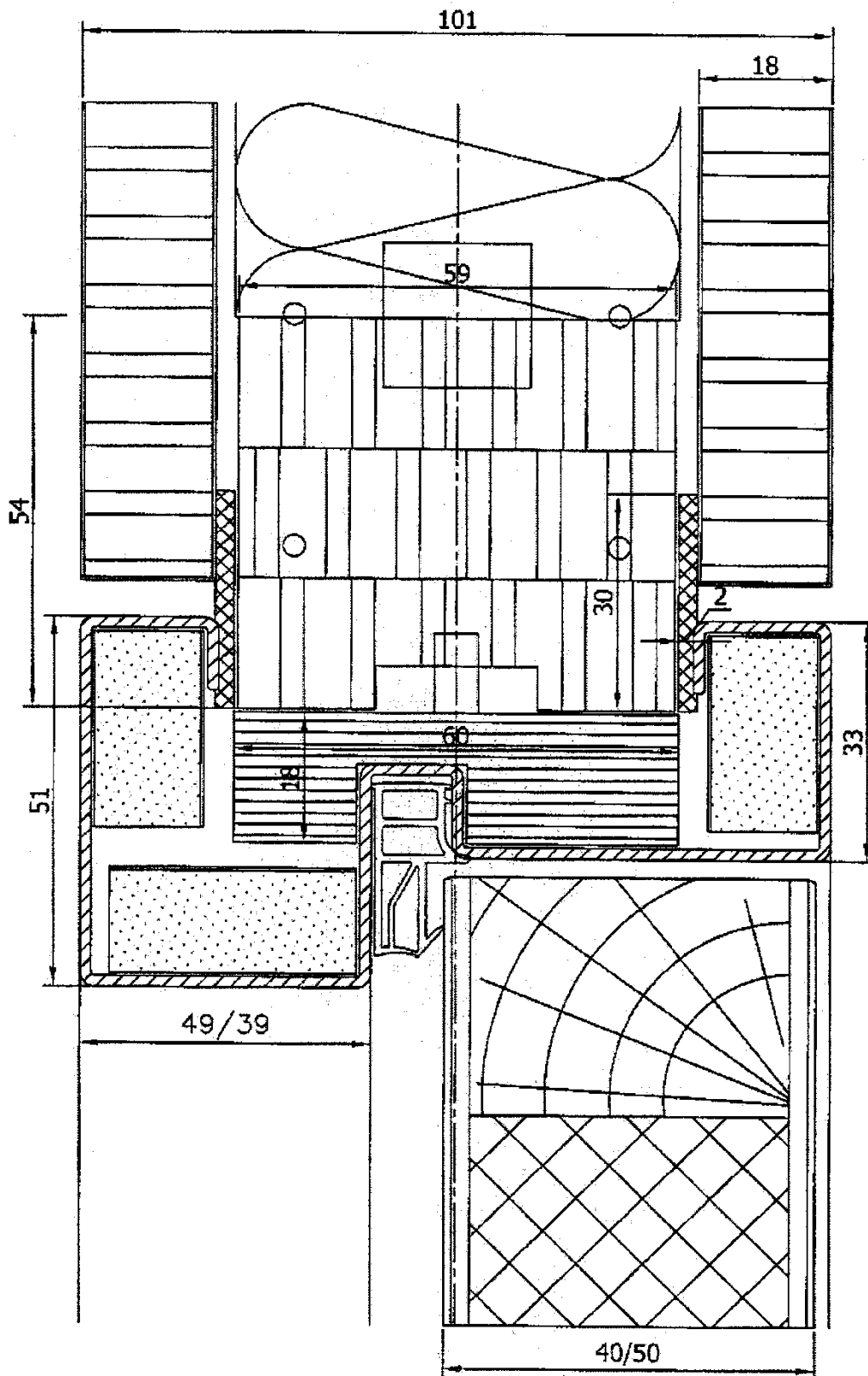


Figure 9a

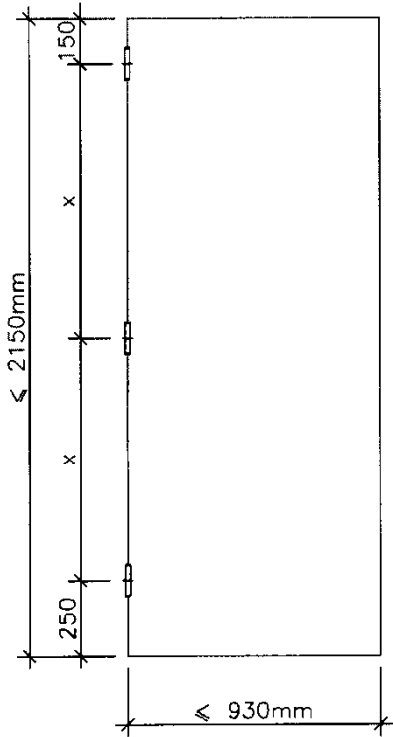


Figure 9c

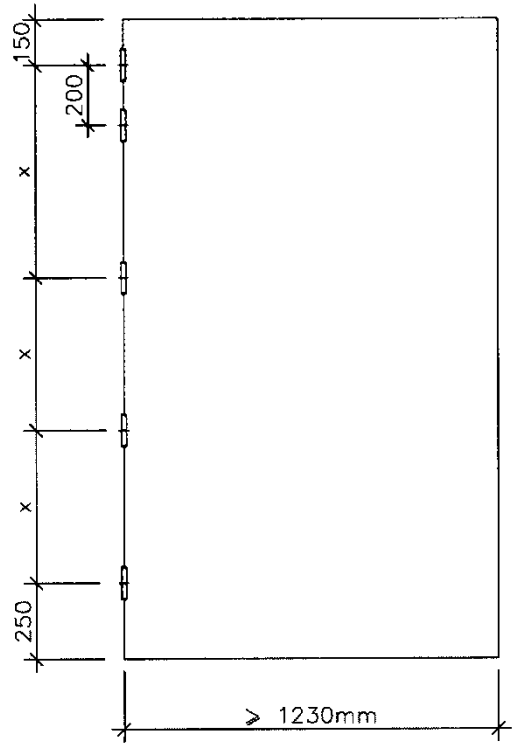


Figure 9b

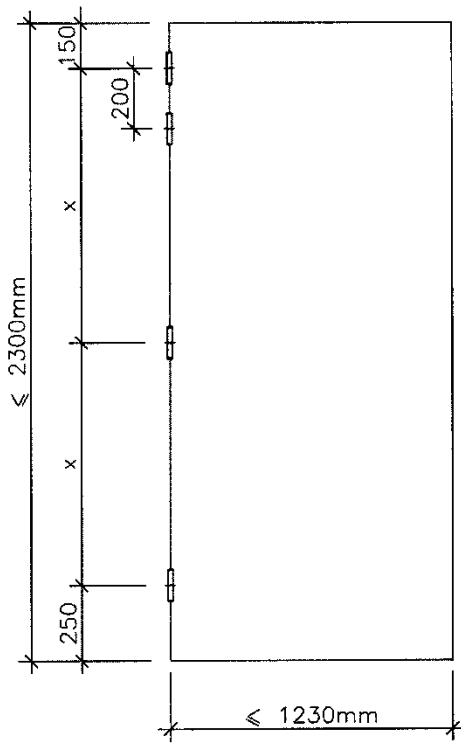


Figure 9d

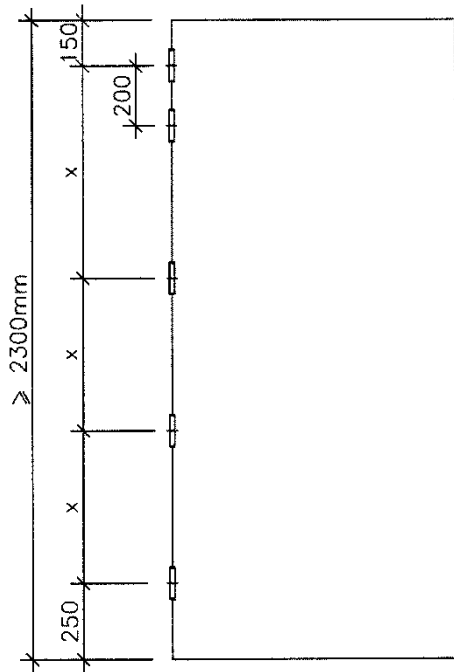


Figure 10

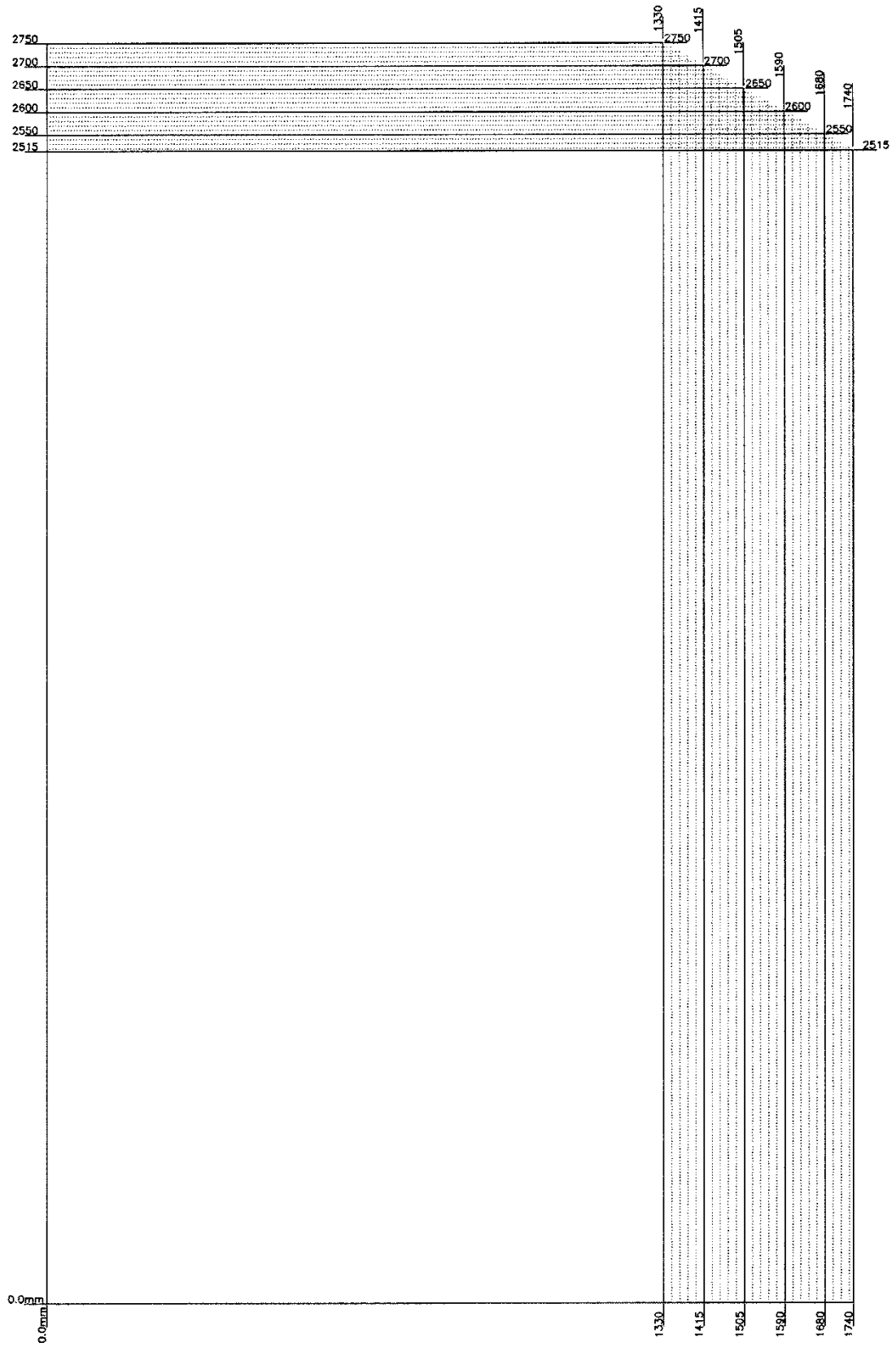


Figure 10a

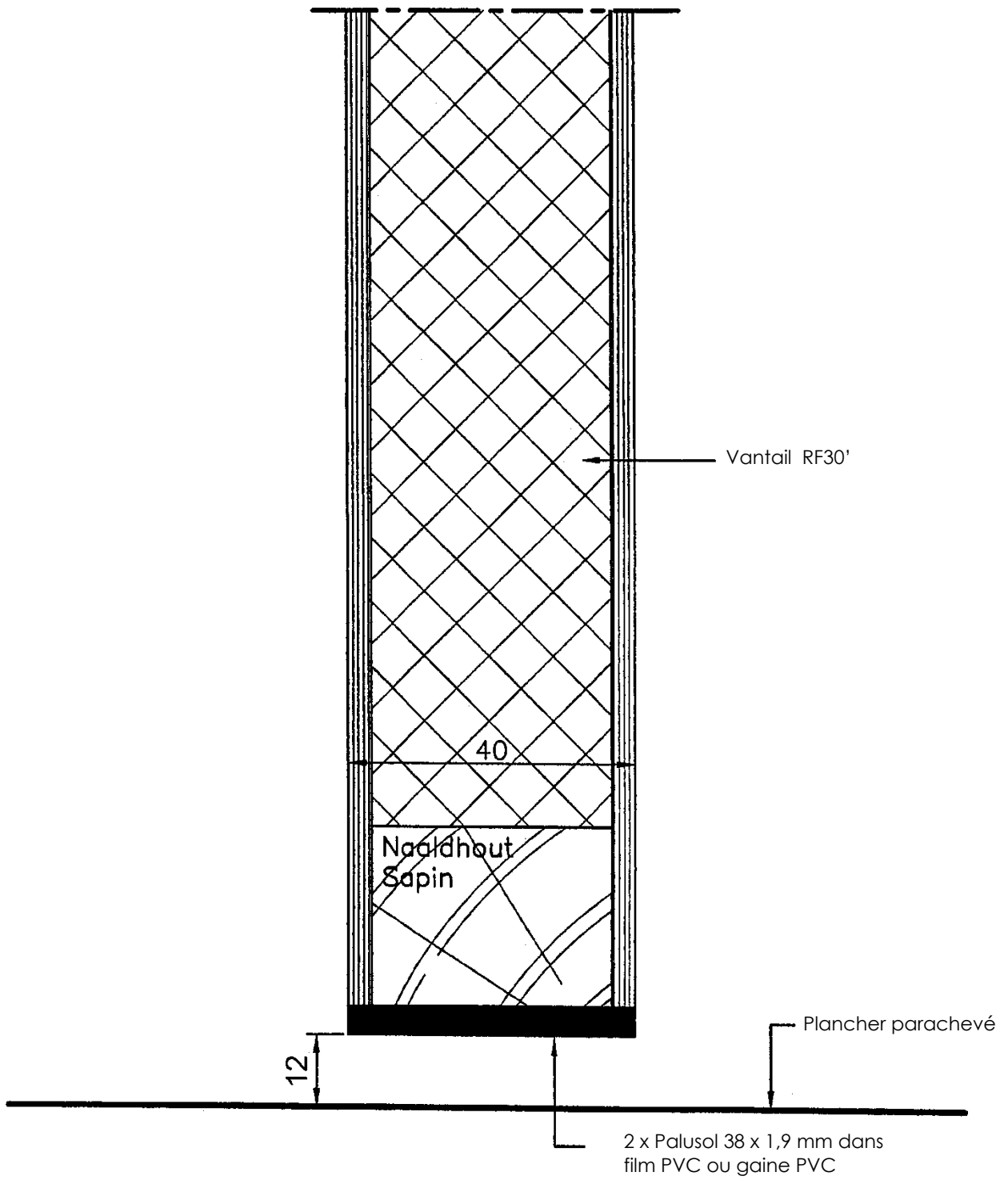


Figure 10b

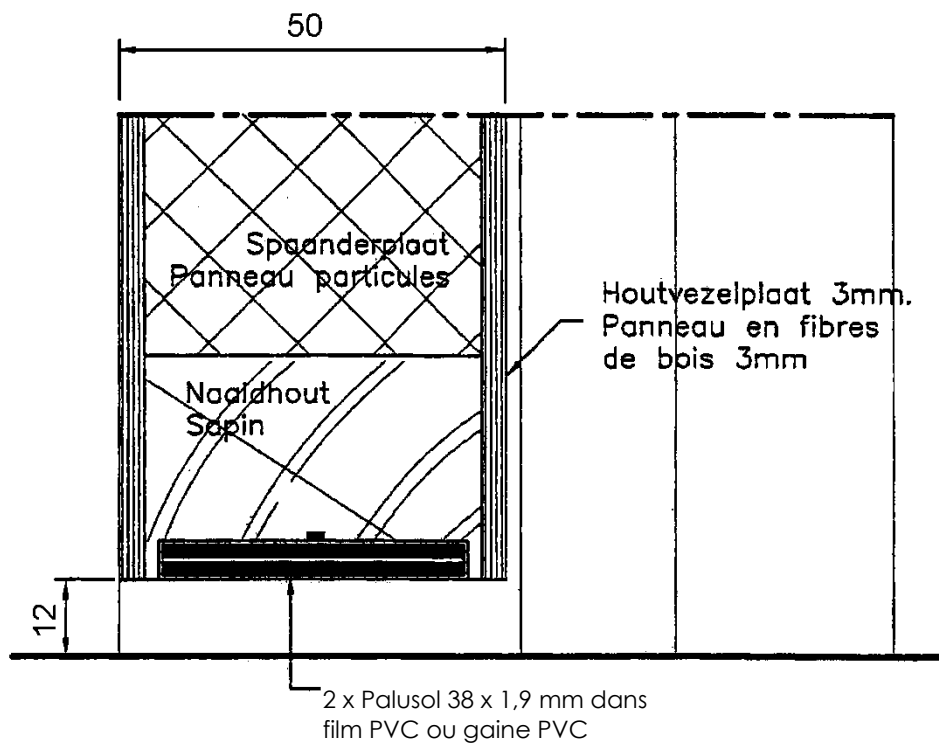
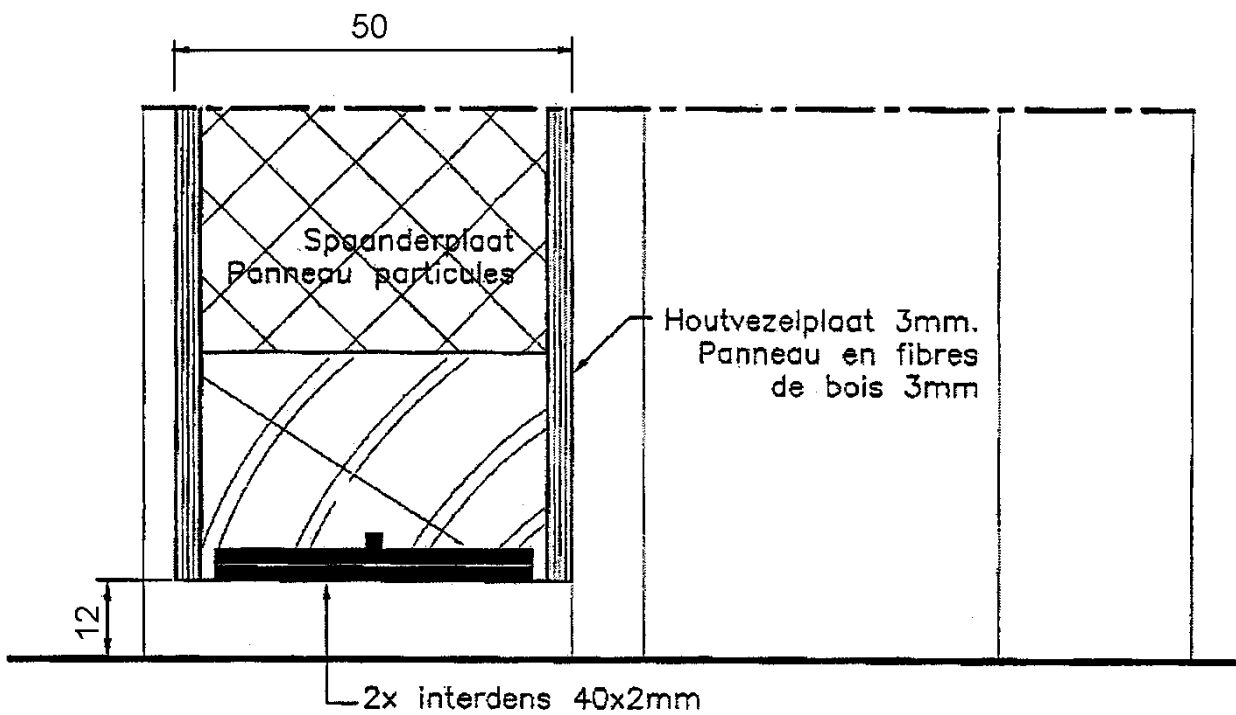


Figure 10c



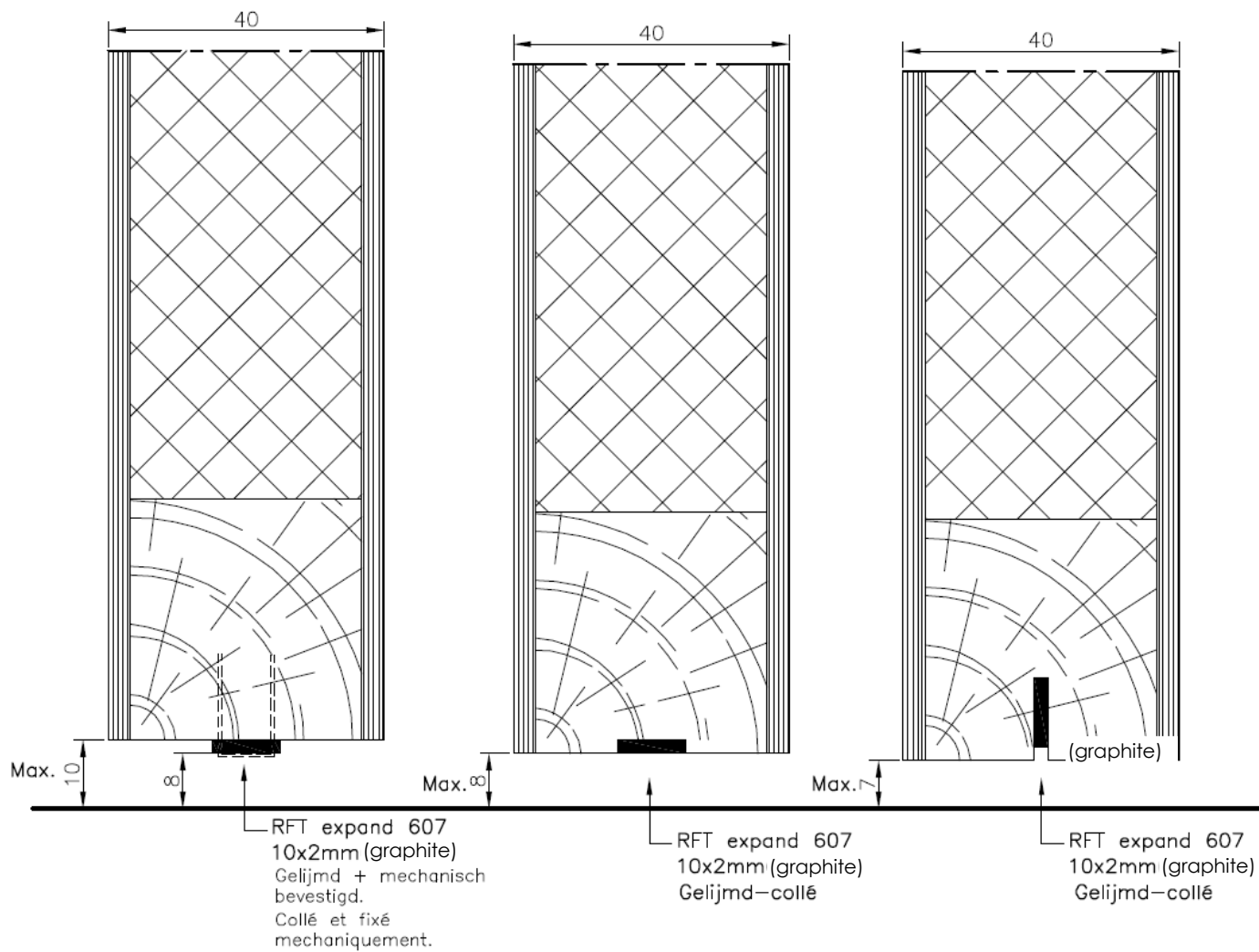


Fig: 10d

Fig: 10e

Fig: 10f

(graphite)

Figure 10g

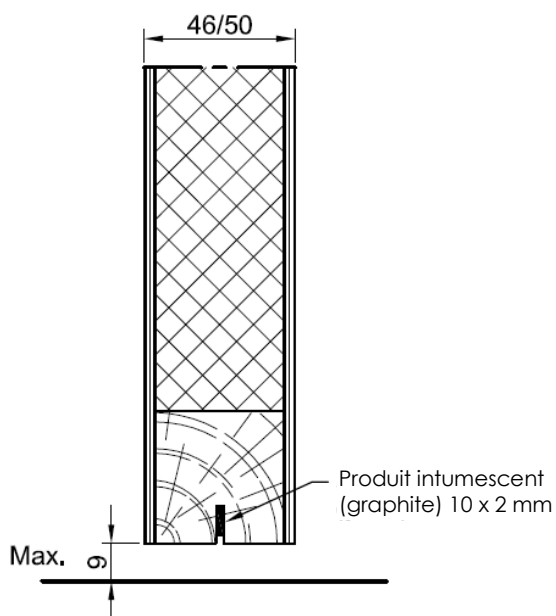
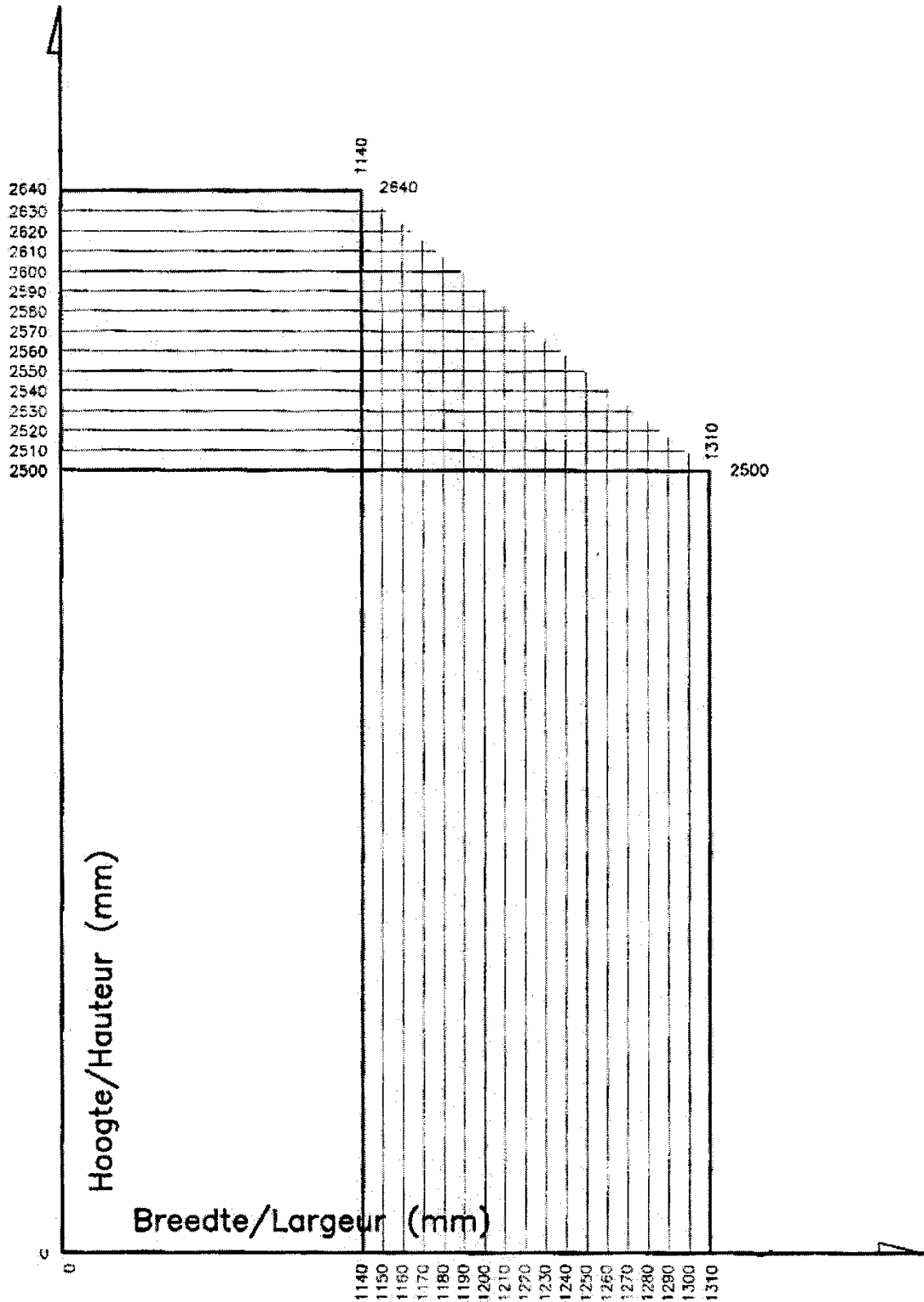
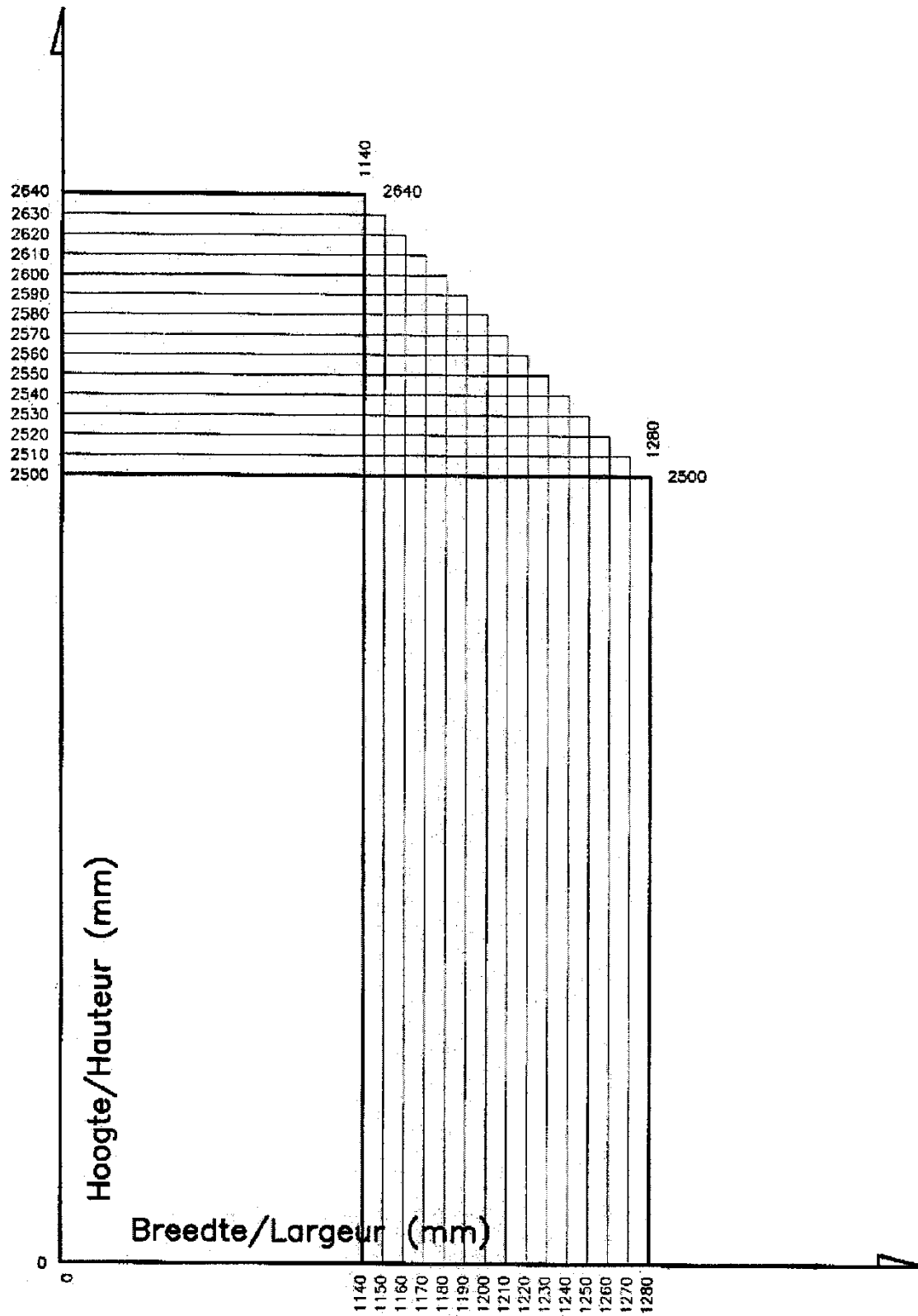


Figure 10h



enkele deuren / portes simples

Figure 10i



dubbele deuren / portes doubles

Figure 11

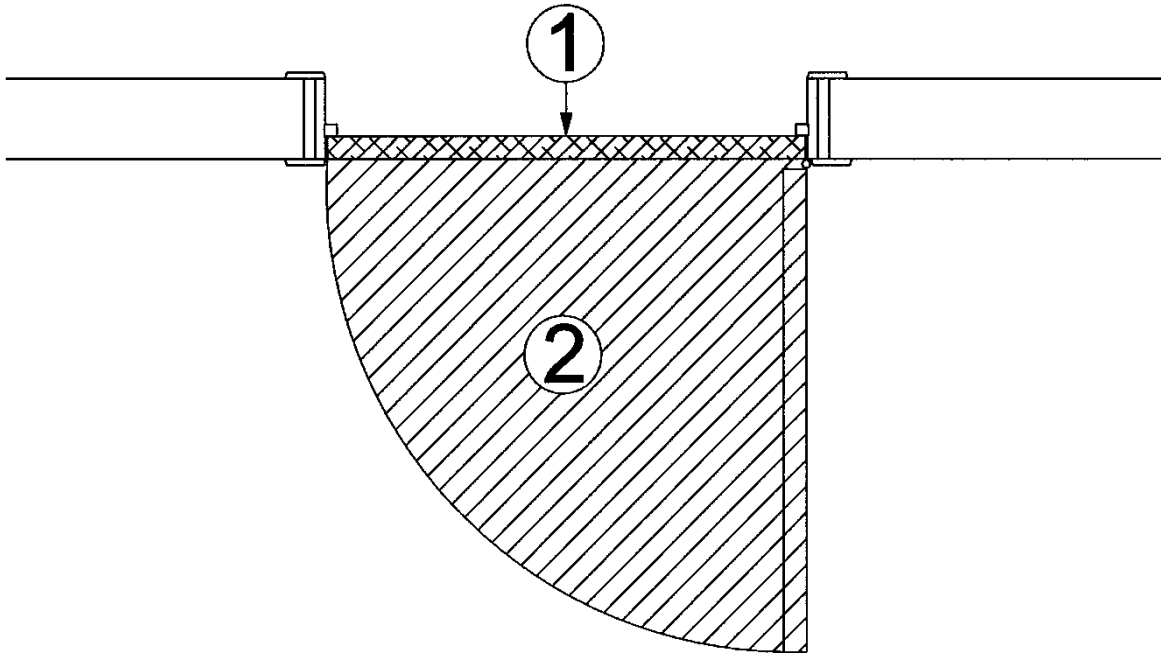
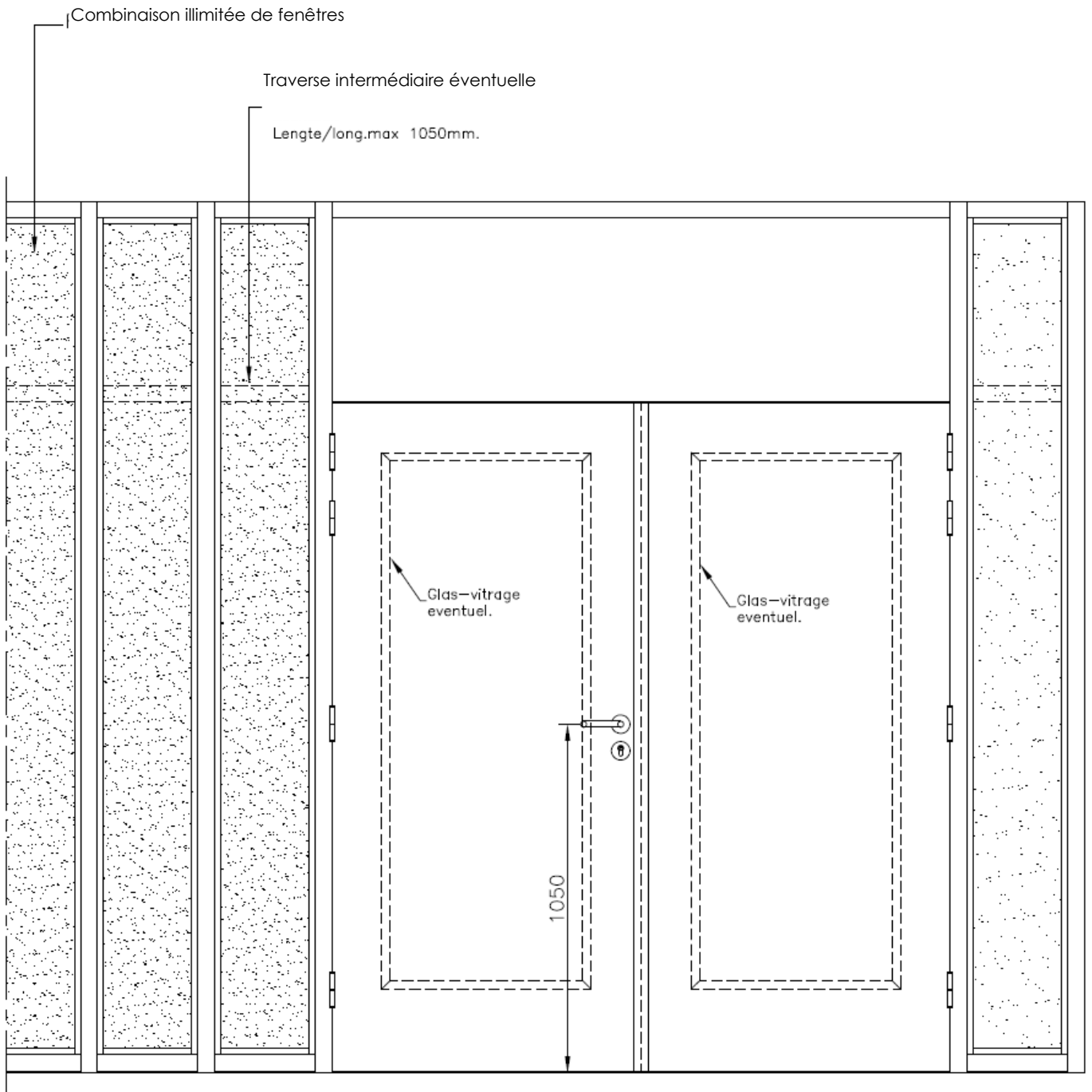
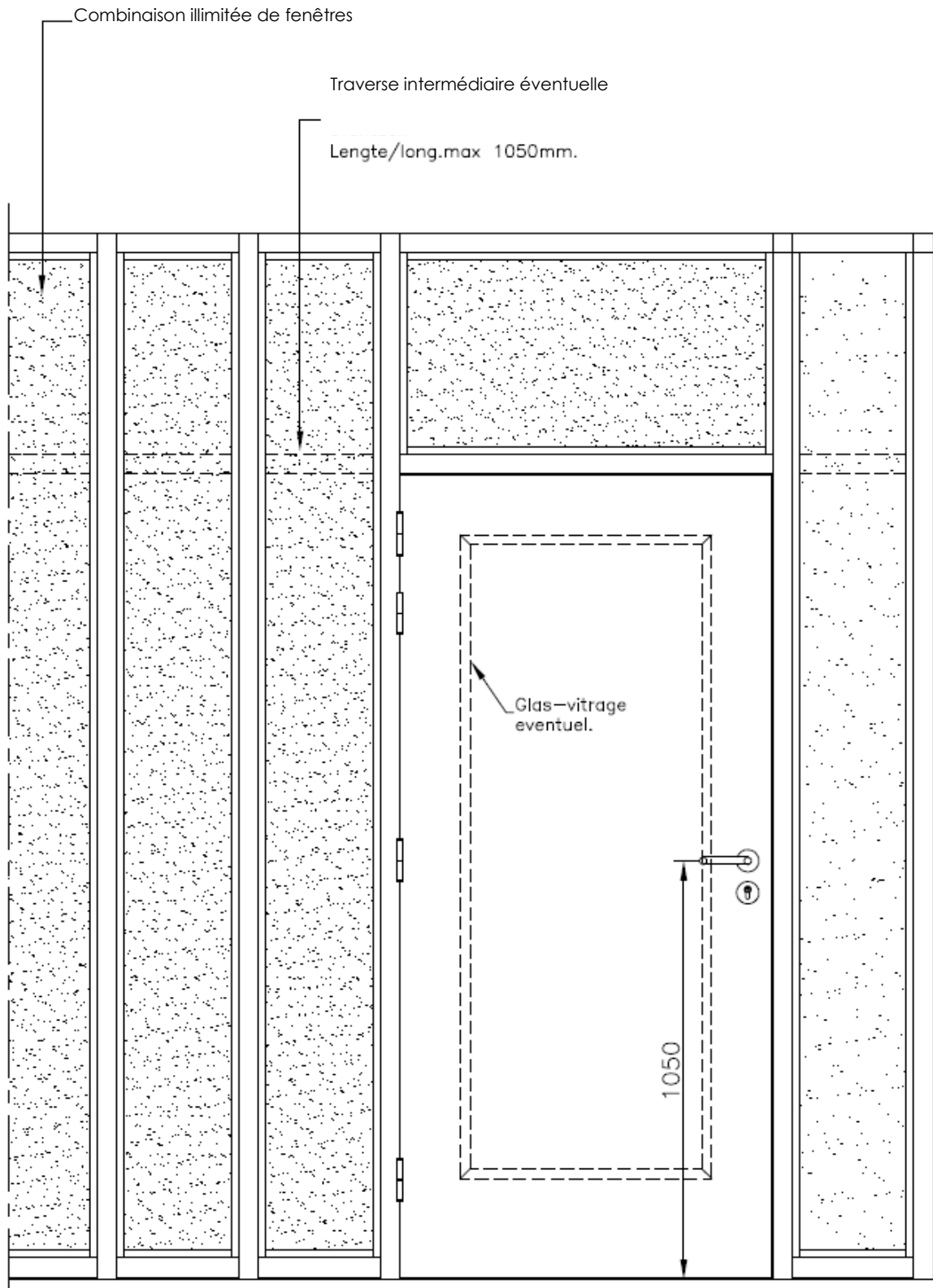


Figure 12a



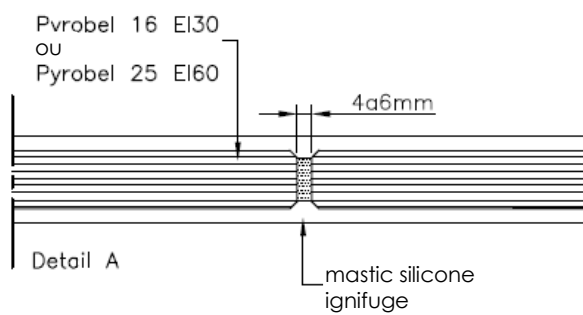
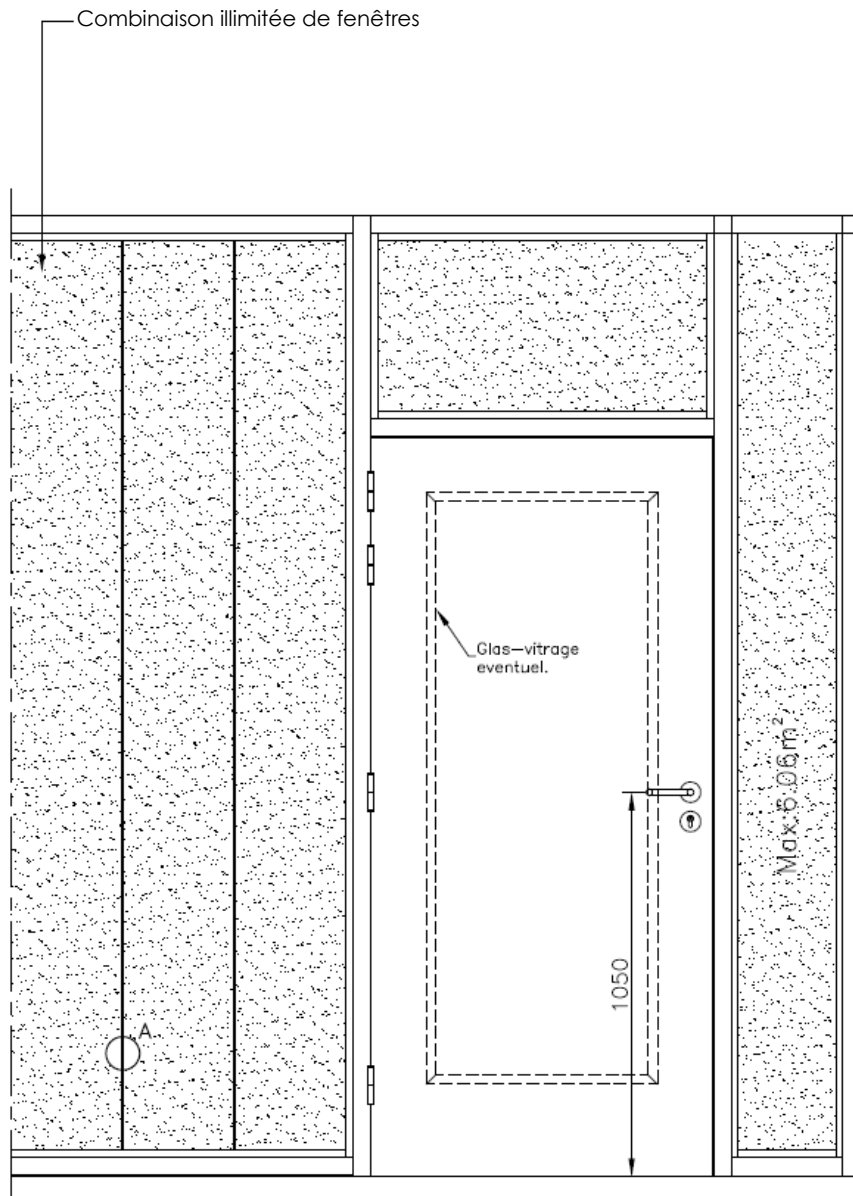
Dimensions max. : voir le § 4.3.4.2 (Rf 30) ou § 4.3.5.2 (Rf 60)

Figure 12b



Dimensions max. : voir le § 4.3.4.2 (Rf 30) ou § 4.3.5.2 (Rf 60)

Figure 12c



Dimensions max. : voir le § 4.3.4.2 (Rf 30) ou § 4.3.5.2 (Rf 60)

Figure 12d

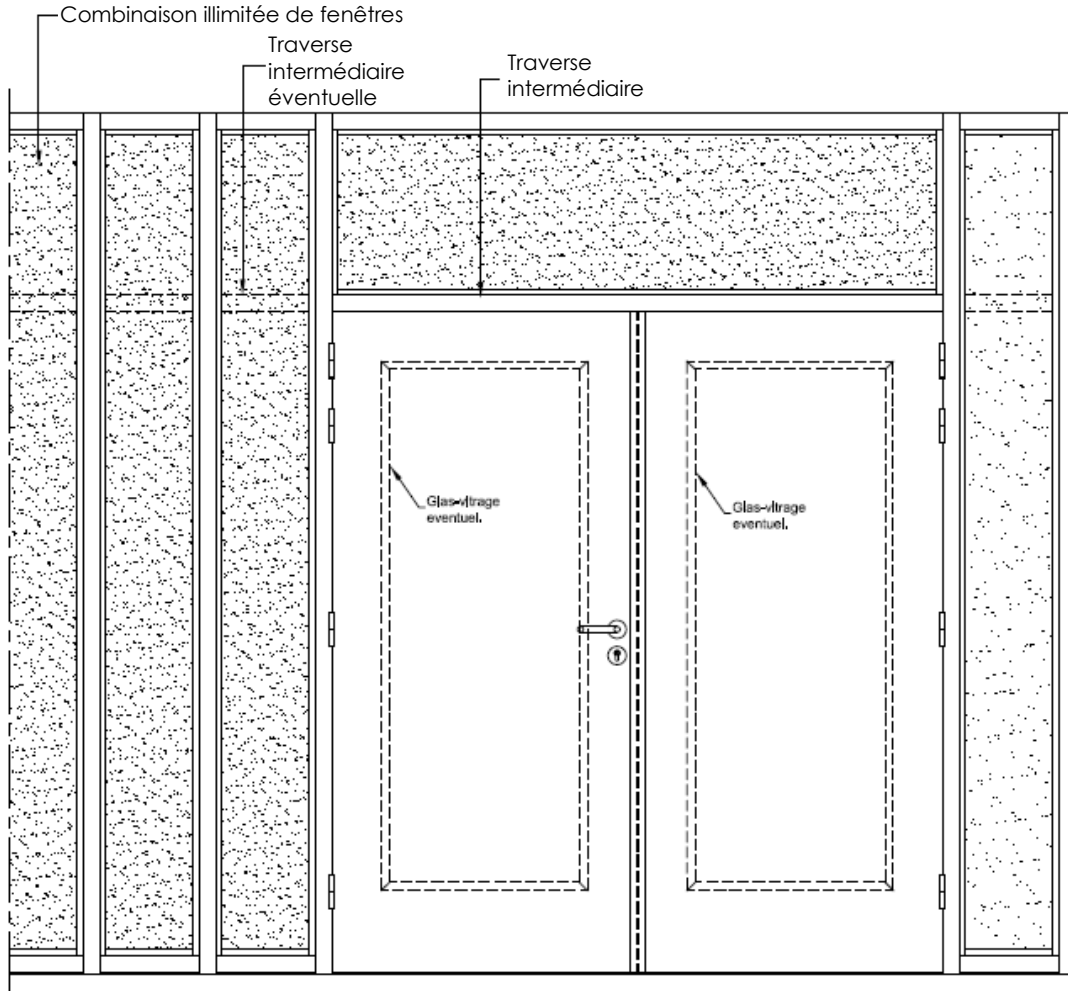


Figure 13a

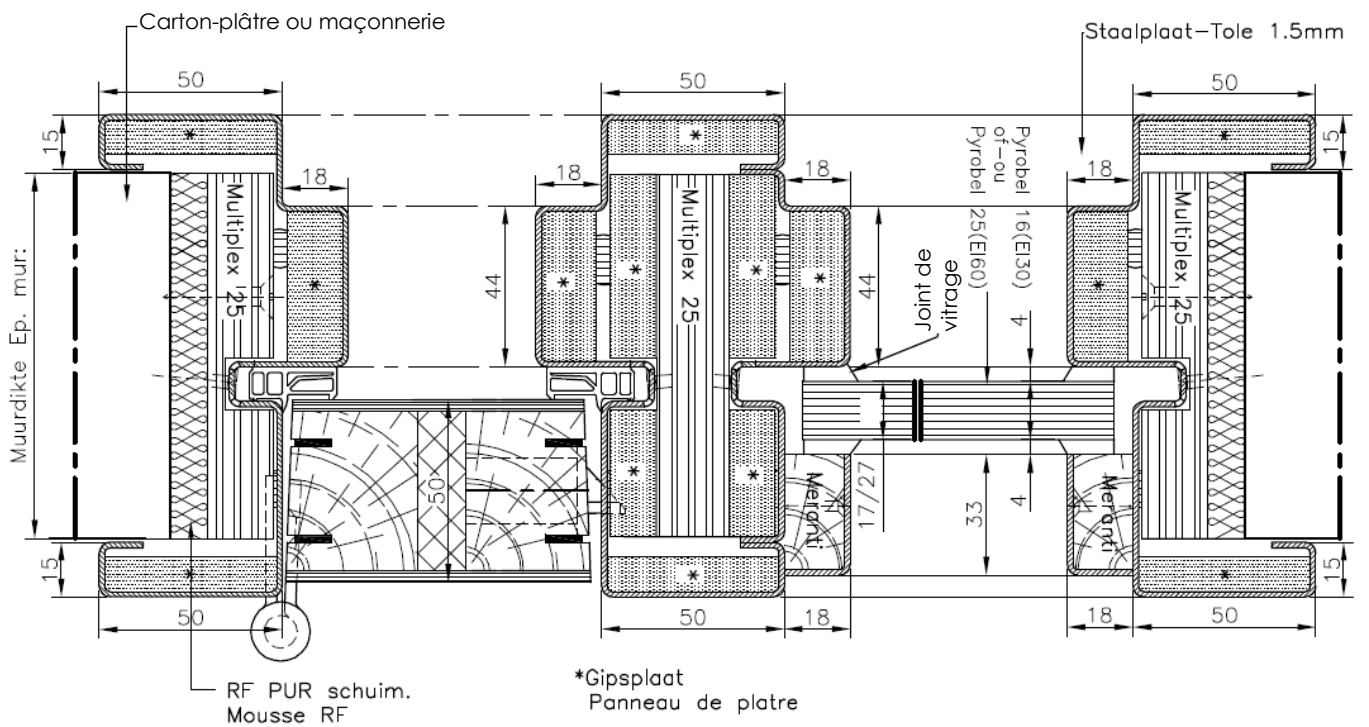


Figure 13b

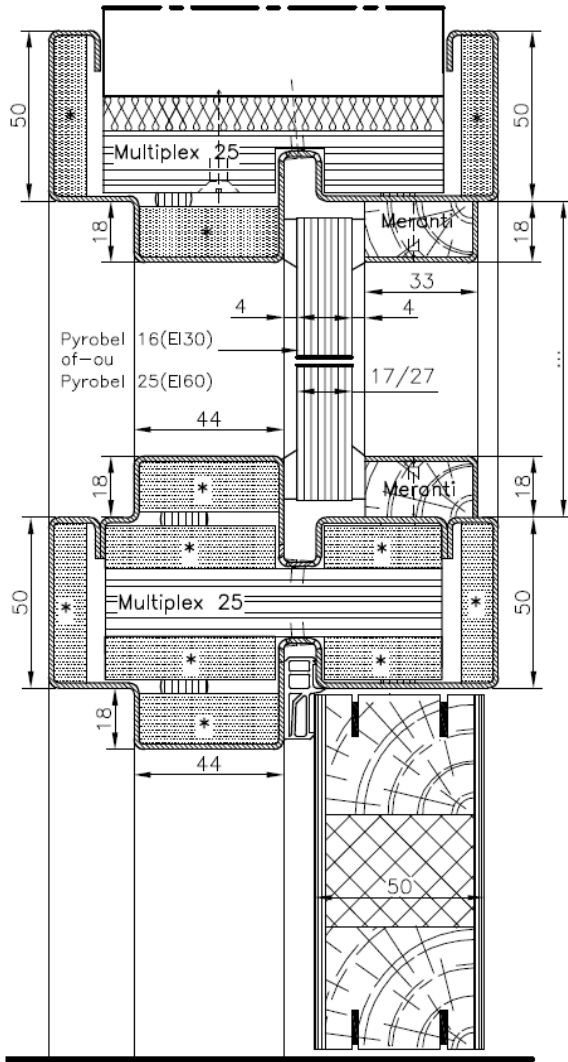


Figure 13c

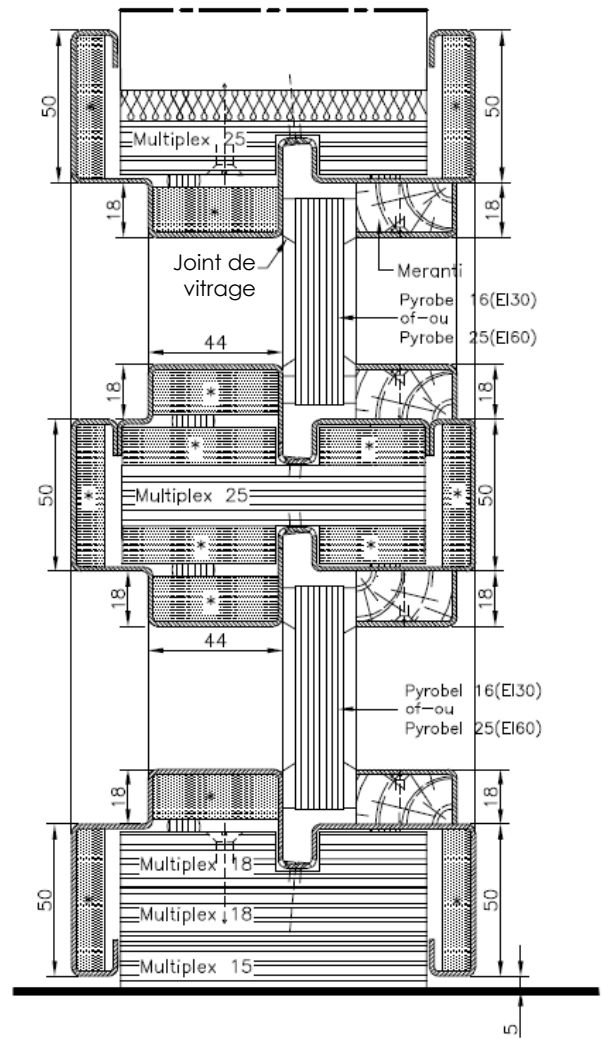


Figure 14a

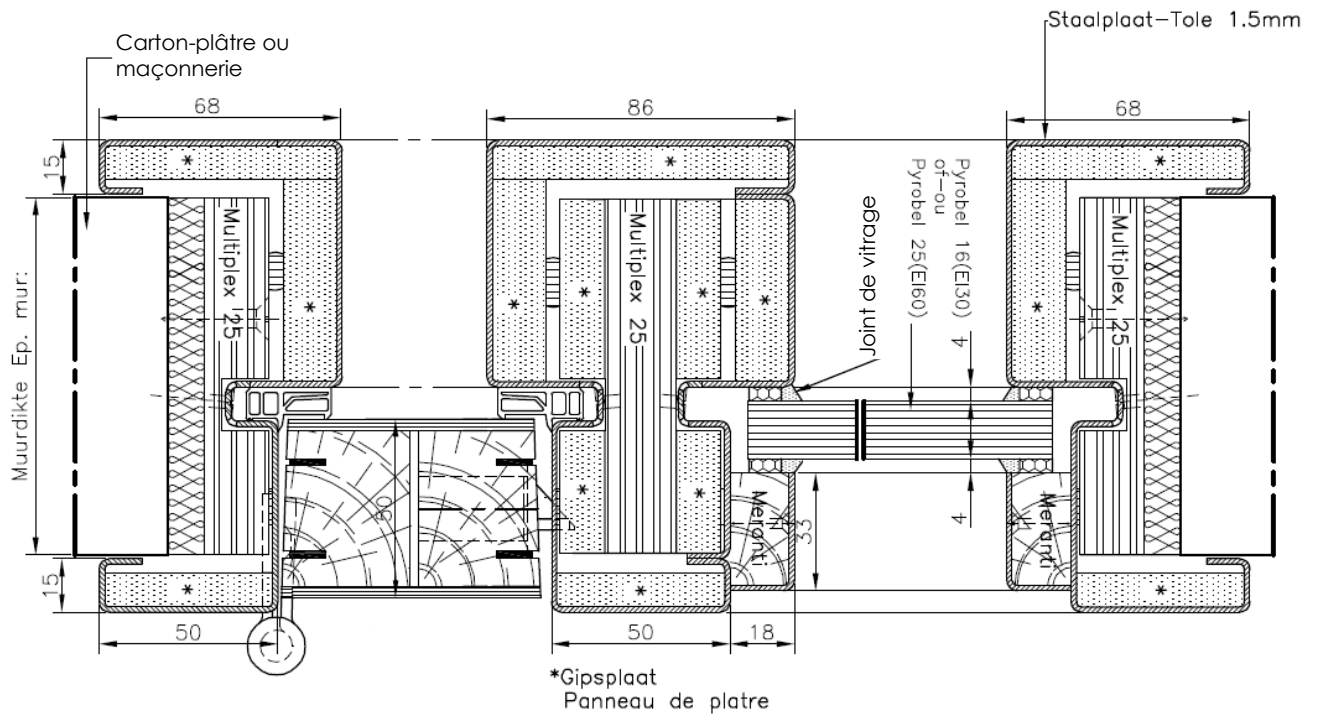


Figure 14b

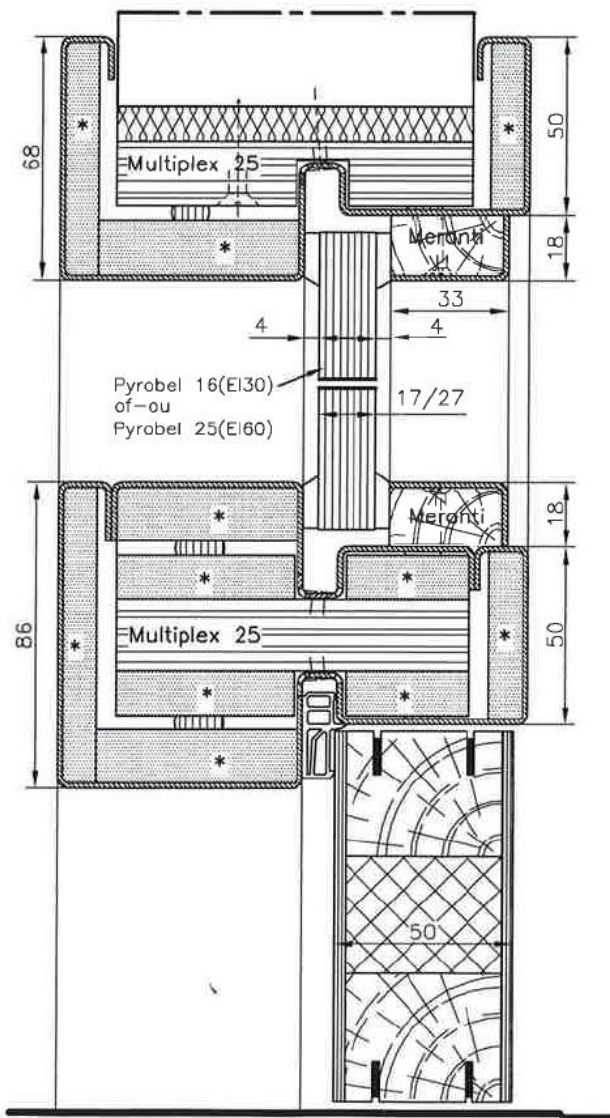


Figure 14c

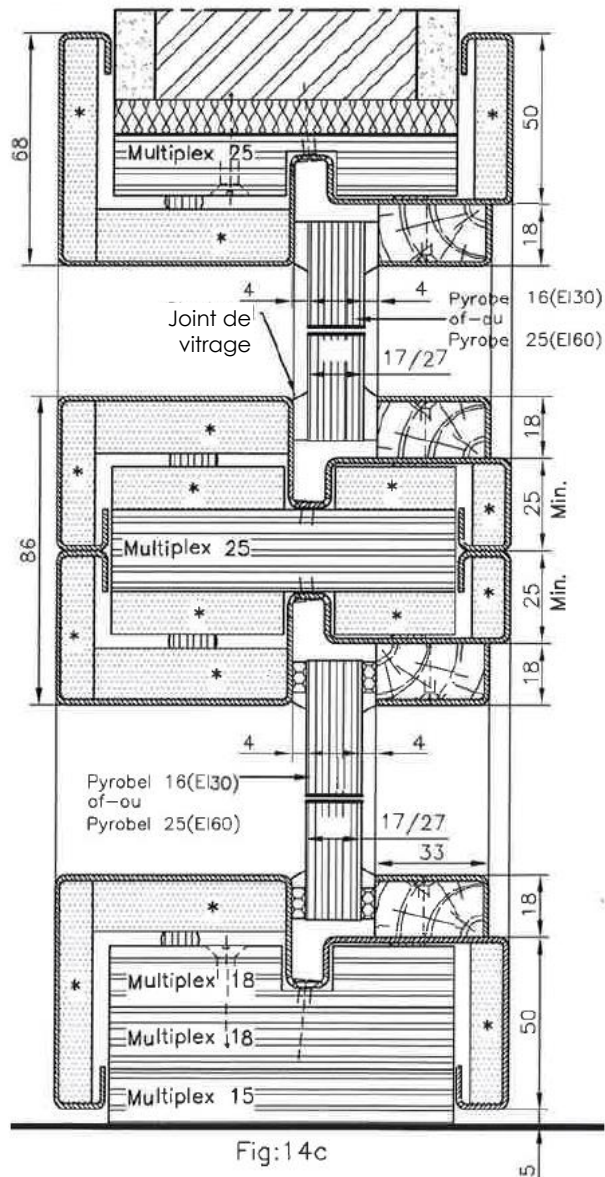


Fig:14c

Figure 15a

Type 1
Fenêtres métalliques standard

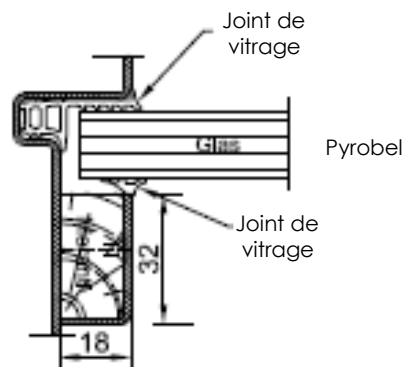


Figure 15b

Type 2
Fenêtres métalliques standard

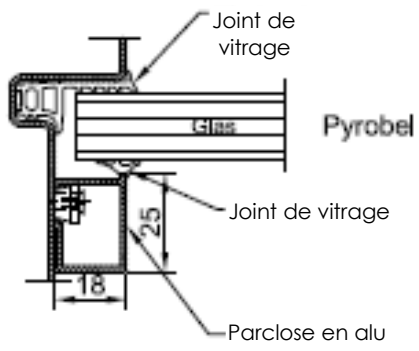


Figure 15c

Type 3
Fenêtres métalliques à classe de performance

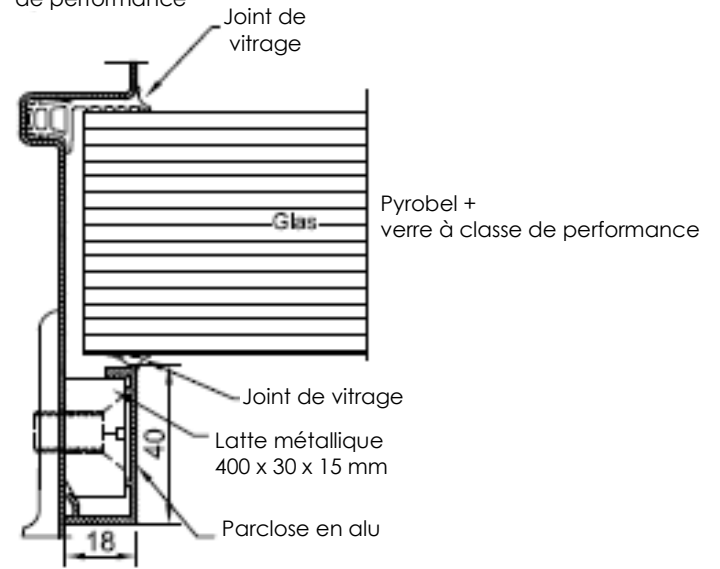


Figure 16a

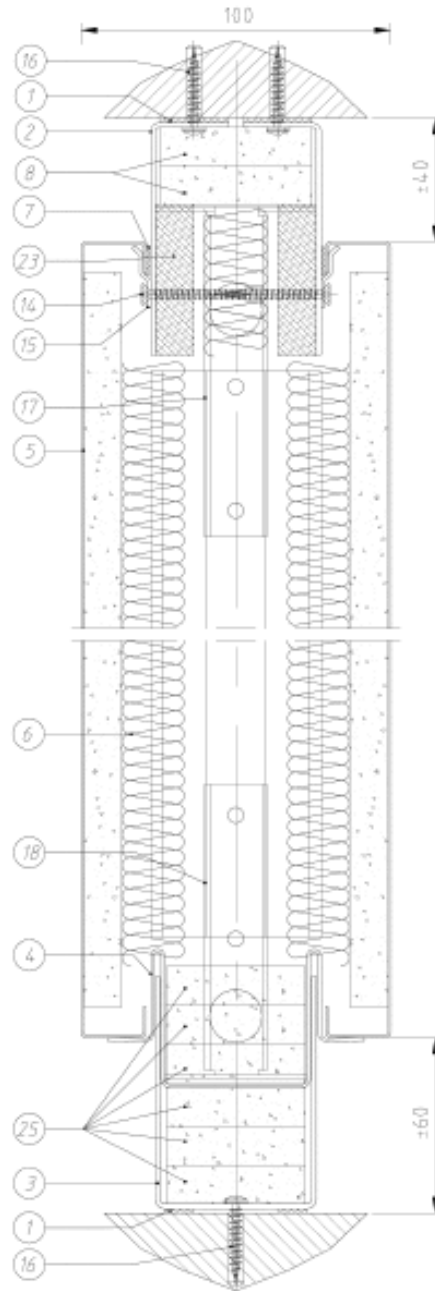


Figure 16b

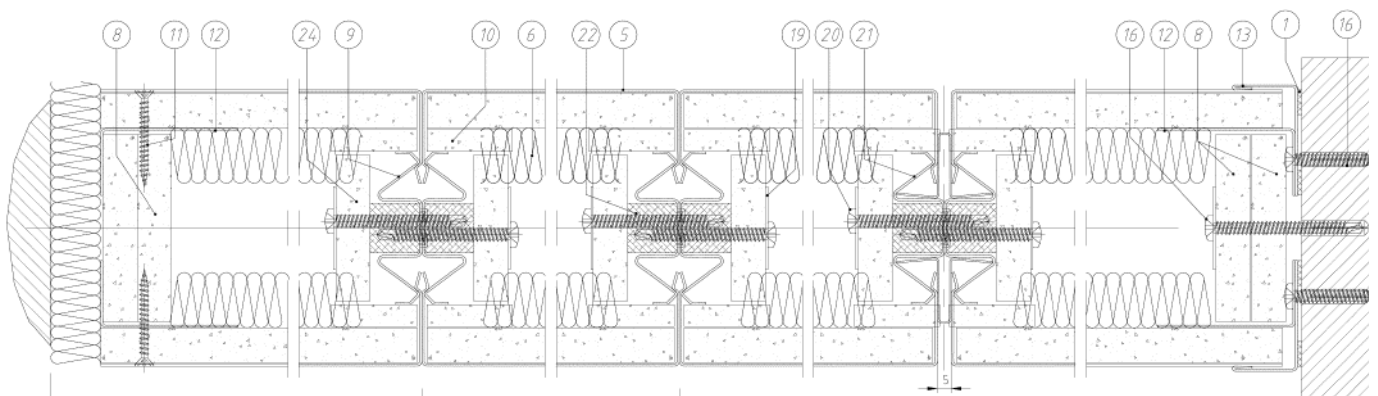


Figure 16c

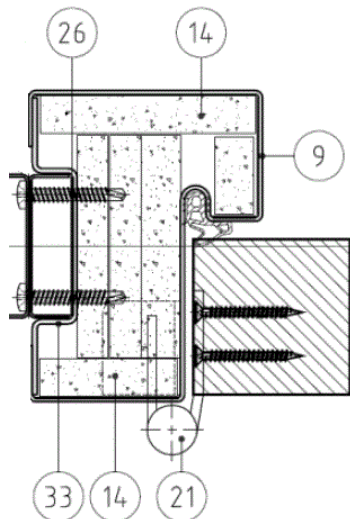


Figure 16d

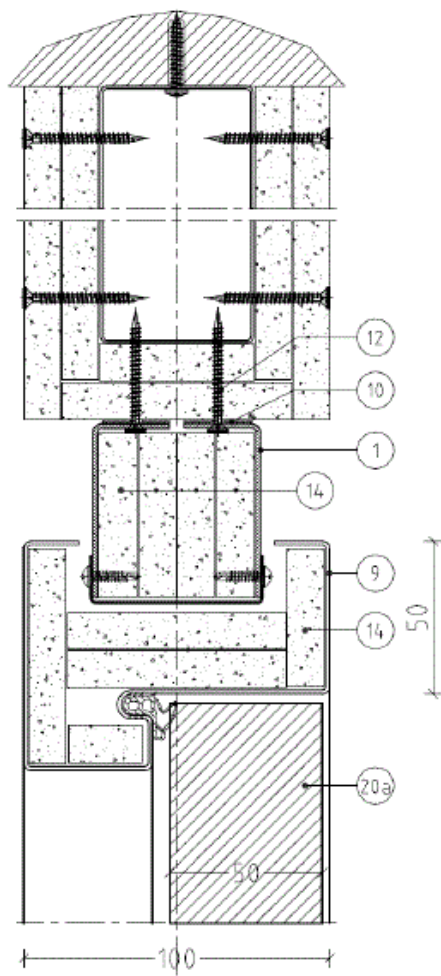


Figure 16e

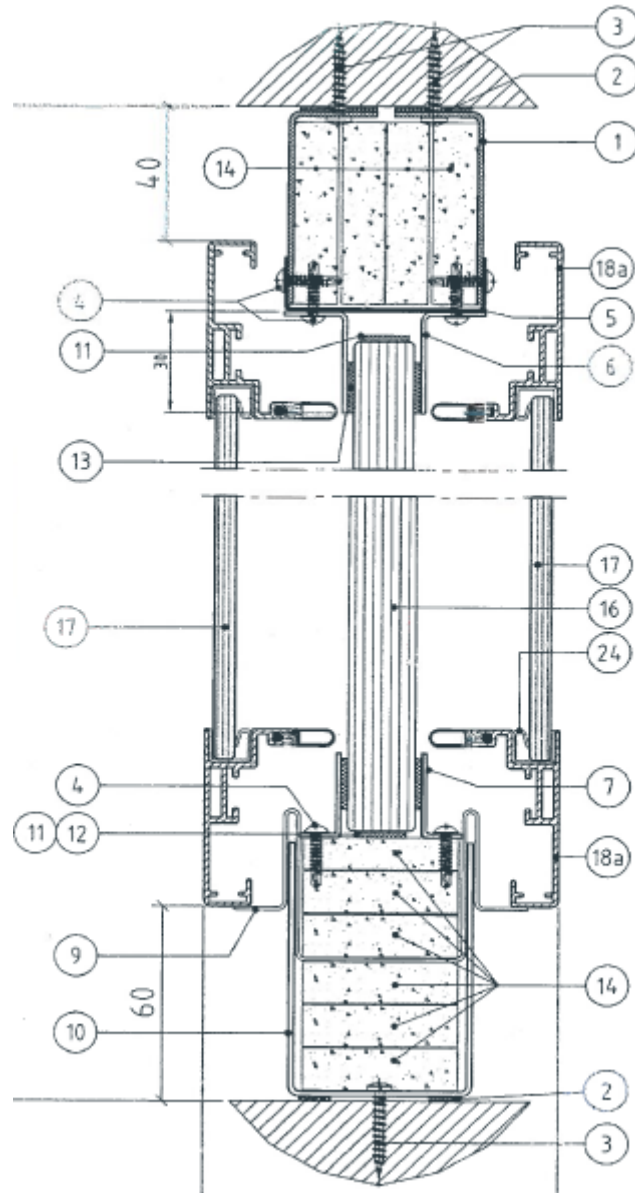


Figure 16f

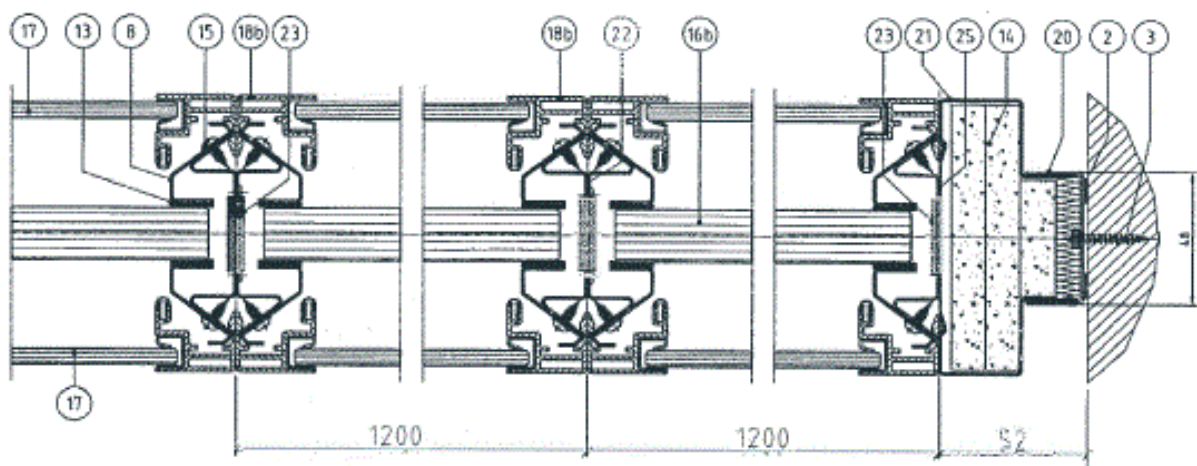


Figure 17a : boîtier de serrure

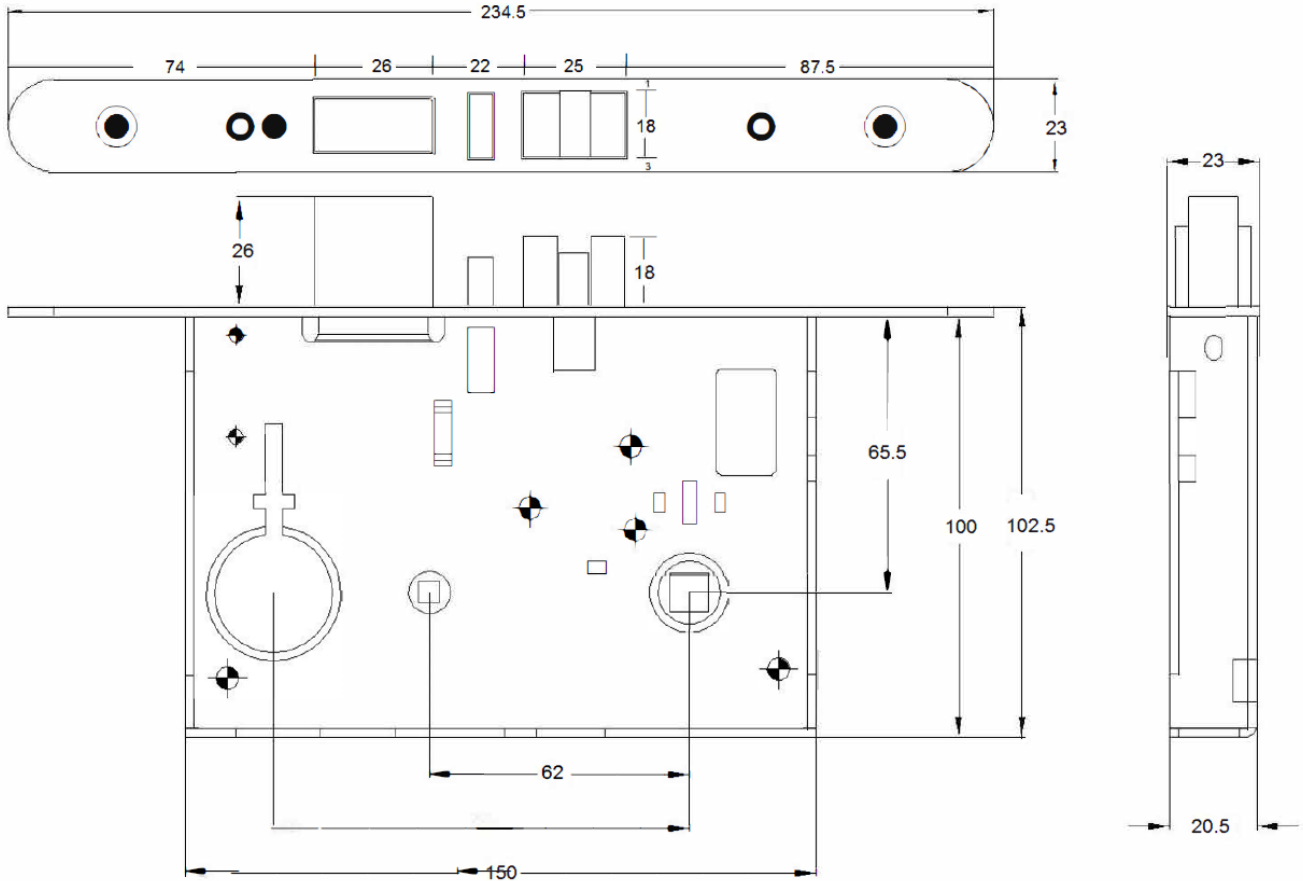


Figure 17b : évidement pour le boîtier de serrure

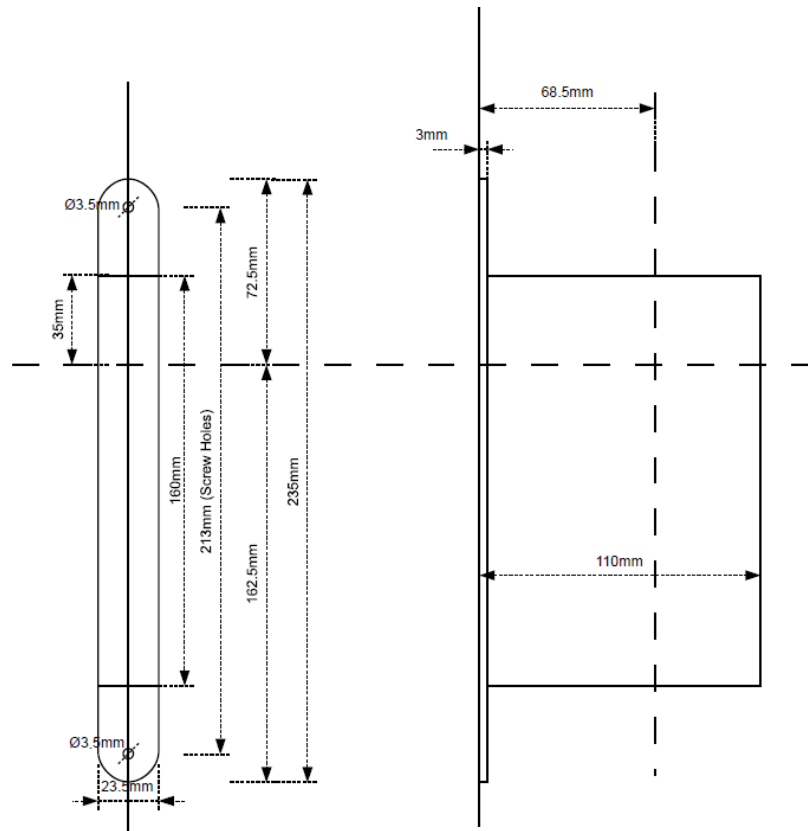


Figure 17c : évidement du côté du verrouillage de nuit

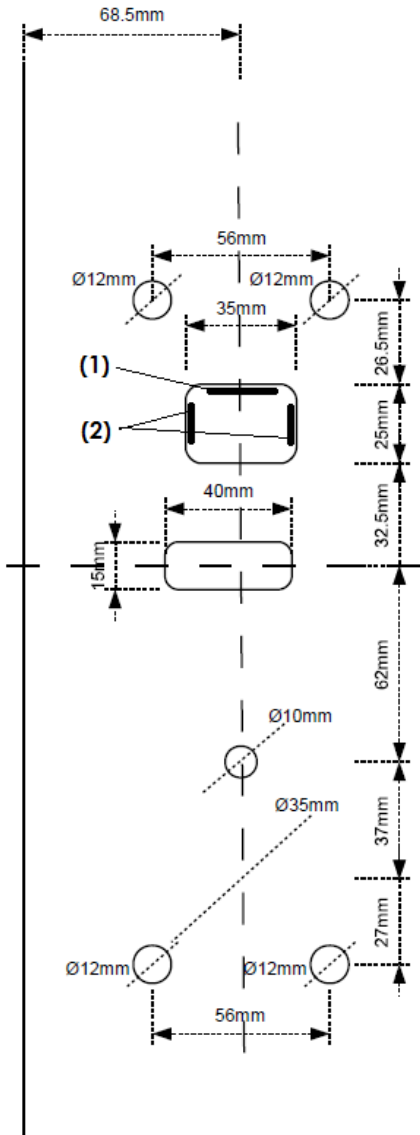


Figure 17d : évidement du côté du lecteur de carte et du cylindre

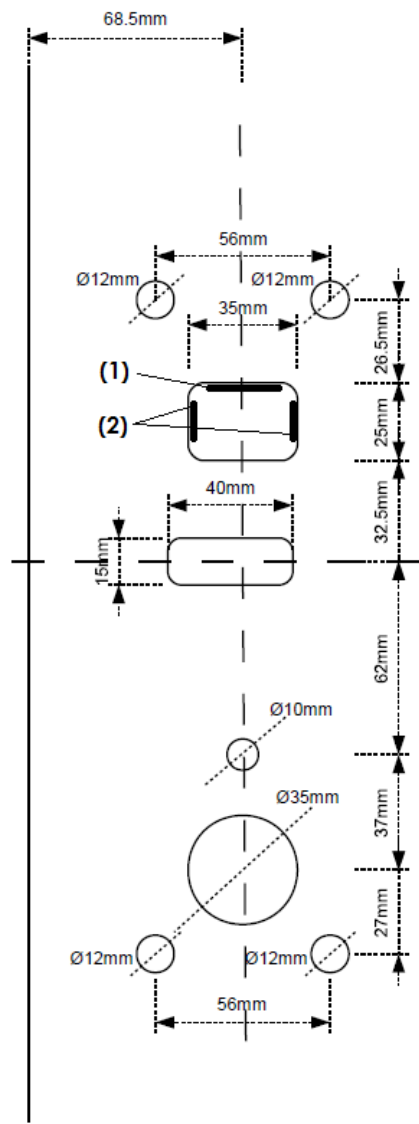


Figure 18a

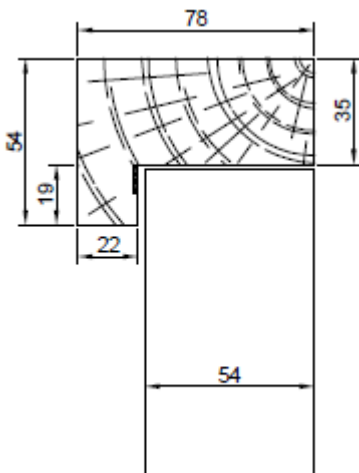


Figure 18b

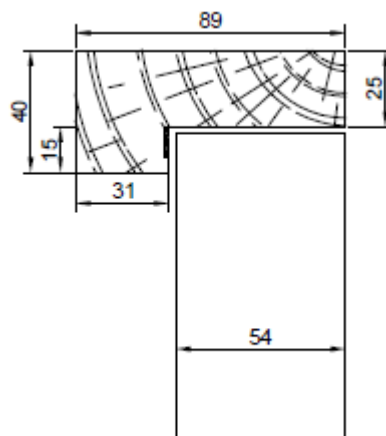
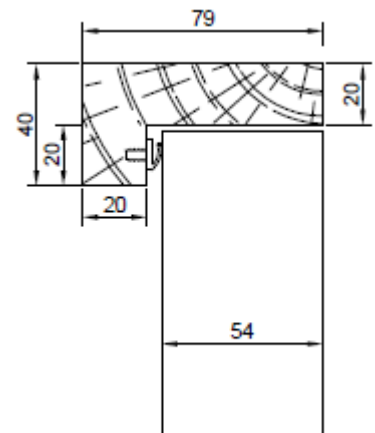


Figure 18c



Cet agrément technique a été publié par l'UBAtc, sous la responsabilité de l'opérateur d'agrément ANPI, et sur la base de l'avis favorable du Groupe spécialisé « PROTECTION PASSIVE CONTRE L'INCENDIE », accordé le 9 novembre 2020.

Par ailleurs, l'Opérateur de Certification, l'ANPI, a confirmé que la production satisfait aux conditions de certification et qu'une convention de certification a été conclue avec le Titulaire d'Agrément.

Date de cette édition : 19 novembre 2020.

Cet ATG remplace l'ATG 2211, valable du 27/02/2018 au 26/02/2023.

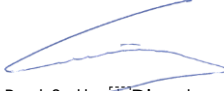
Pour l'UBAtc, garant de la validité du processus d'agrément

Pour l'opérateur d'agrément et de certification


Eric Winnepenninckx,
Secrétaire général


Benny de Blaere,
Directeur


Alain Verweyen,
Directeur général


Bart Sette,
Directeur

L'Agrément Technique reste valable, à condition que le produit, sa fabrication et tous les processus pertinents à cet égard :

- soient maintenus, de sorte à atteindre au minimum les résultats d'examen tels que définis dans cet Agrément Technique ;
- soient soumis au contrôle continu de l'Opérateur de Certification et que celui-ci confirme que la certification reste valable.

Si ces conditions ne sont plus respectées, l'Agrément Technique sera suspendu ou retiré et le texte d'agrément supprimé du site Internet de l'UBAtc. Les agréments techniques sont actualisés régulièrement. Il est recommandé de toujours utiliser la version publiée sur le site Internet de l'UBAtc (www.ubatc.be).

La version la plus récente de l'Agrément Technique peut être consultée grâce au code QR repris ci-contre.



L'UBAtc asbl a été inscrite par le SPF Économie dans le cadre du règlement (UE) n°305/2011.

Les opérateurs de certification désignés par l'UBAtc asbl fonctionnent conformément à un système susceptible d'être accrédité par BELAC (www.belac.be).

L'UBAtc asbl est un organisme d'agrément membre de :



European Organisation for Technical Assessment

www.eota.eu



Union européenne pour l'Agrément technique
dans la Construction

www.ueatc.eu



World Federation of Technical Assessment
Organisations

www.wftao.com