

Technische Goedkeuring ATG met Certificatie



**Brandwerende enkele en
dubbele houten draaideuren
Rf ½ h
ERIBEL**

Geldig van 19/11/2020
tot 18/11/2025

ISIB

Instituut voor Brandveiligheid vzw
Ottergemsesteenweg Zuid 711
9000 Gent

Tel. +32 (0)9 240.10.80
Fax +32 (0)9 240.10.85



ANPI vzw - Divisie Certificatie
Belliardstraat 15
1000 Brussel

Tel. +32 (0)2 234.36.10
Fax +32 (0)2 234.36.17

Goedkeuringshouder:

ERIBEL nv
Ambachtsweg 8, bus 1
2310 Rijkevorsel
Tel.: +32 (0)3 314.70.23
Fax: +32 (0)3 314.56.81
Website: www.eribel.be
E-mail: info@eribel.be

Bijkomende eigenschappen vermeld op vraag van de fabrikant:

Onderhavige goedkeuring met certificaat houdt enkel de goedkeuring en certificatie in met betrekking tot de brandweerstand en de mechanische eigenschappen, vermeld in paragraaf 7 van deze goedkeuring. Een deel van de deuren uit het toepassingsdomein beschreven in deze goedkeuring beschikt over bijkomende eigenschappen, namelijk akoestische isolatie en inbraakweerstand. Op het ogenblik van de aflevering van deze goedkeuring werden deze bijkomende eigenschappen aangetoond door de fabrikant op basis van de documenten vermeld in paragraaf 8 van deze goedkeuring. Deze bijkomende eigenschappen werden niet door het BENOR/ATG-bureau "brandwerende deuren" gecontroleerd en dienen door de fabrikant te worden aangetoond.

1 Doel en draagwijdte van de Technische Goedkeuring

Deze Technische Goedkeuring betreft een gunstige beoordeling van het product (zoals hierboven beschreven) door de door de BUTgb aangeduide onafhankelijke goedkeuringsoperatoren, ISIB en ANPI, voor de in deze technische goedkeuring vermelde toepassing.

De Technische Goedkeuring legt de resultaten vast van het goedkeuringsonderzoek. Dit onderzoek bestaat uit: de identificatie van de relevante eigenschappen van het product in functie van de beoogde toepassing en de plaatsings- of verwerkingwijze ervan, de opvatting van het product en de betrouwbaarheid van de productie.

De Technische Goedkeuring heeft een hoog betrouwbaarheidsniveau door de statistische interpretatie van de controleresultaten, de periodieke opvolging, de aanpassing aan de stand van zaken en techniek en de kwaliteitsbewaking van de Goedkeuringshouder.

De Goedkeuringshouder moet de onderzoeksresultaten, opgenomen in de Technische Goedkeuring, in acht te nemen bij het ter beschikking stellen van informatie aan een partij. De BUTgb of de Certificatieoperator kunnen de nodige initiatieven ondernemen indien de Goedkeuringshouder dit niet of niet voldoende uit eigen beweging doet.

De Technische Goedkeuring en de certificatie van de overeenkomstigheid van het product met de Technische Goedkeuring, staan los van individueel uitgevoerde werken, de aannemer en/of architect zijn uitsluitend verantwoordelijk voor de overeenstemming van de uitgevoerde werken met de bepalingen van het bestek.

De Technische Goedkeuring behandelt, met uitzondering van specifiek opgenomen bepalingen, niet de veiligheid op de bouwplaats, gezondheidsaspecten en duurzaam gebruik van grondstoffen. Bijgevolg is de BUTgb niet verantwoordelijk voor enige schade die zou worden veroorzaakt door het niet naleven door de Goedkeuringshouder of de aannemer(s) en/of de architect van de bepalingen m.b.t. veiligheid op de bouwplaats, gezondheidsaspecten en duurzaam gebruik van grondstoffen.

In overeenstemming met § 5.1 van bijlage 1 van het K.B. van 7 juli 1994 tot vaststelling van de basisnormen voor de preventie van brand en ontploffing waaraan de gebouwen moeten voldoen en de wijzigingen eraan worden met "deuren" bouwelementen bedoeld die in een wandopening geplaatst worden, bestemd om doorgang mogelijk te maken en te verhinderen. Een deur is samengesteld uit één of meer beweegbare delen (deurvleugels), een vast gedeelte (deuromlijsting met of zonder boven- en/of zijpanelen), ophangings-, sluitings- en werkingsonderdelen en de verbinding met de wand.

De **weerstand tegen brand van de deuren** wordt bepaald op basis van resultaten van proeven verricht volgens de norm NBN 713-020 "Weerstand tegen brand van bouwelementen" - uitgave 1968 - en Addendum 1 aan deze norm - uitgave 1982 of NBN EN 1634-1 - uitgave 2008. De toekenning van het BENOR-merk is gebaseerd op het geheel van de proefverslagen samen met de mogelijke interpolaties en extrapolaties en niet alleen op basis van elk proefverslag afzonderlijk.

De aanwezigheid van het **BENOR/ATG-merk** op een deur bevestigt dat de in de hierna volgende beschrijving opgenomen elementen, indien beproefd volgens NBN 713.020 en/of NBN EN 1634-1, de op het BENOR/ATG-label aangeduide **brandwerendheid** zullen vertonen in de volgende voorwaarden:

- naleving van de procedure opgesteld in uitvoering van het Algemeen reglement en van het Bijzonder Gebruiksen Controle-Reglement van het BENOR/ATG-merk in de sector van de passieve brandbescherming;
- naleving van de bij de deur geleverde plaatsingsvoorschriften, opgenomen in § 6 van onderhavige goedkeuring. Te dien einde dient elke levering van BENOR/ATG-deuren vergezeld te zijn van een exemplaar van onderhavige goedkeuring met plaatsingsvoorschriften.

De **duurzaamheid**, de **gebruiksgeschiktheid** en de **veiligheid** van de deuren worden onderzocht op basis van resultaten van proeven verricht volgens de Eengemaakte Technische Specificaties STS 53.1 "Deuren" (uitgave 2006).

De **technische goedkeuring** wordt afgeleverd door de BUIgb vzw. De **machtiging tot gebruik van het BENOR/ATG-merk** wordt verleend door ANPI en is afhankelijk van de uitvoering in de fabriek van een doorlopende fabricatiecontrole en van periodieke externe controles uitgevoerd door een afgevaardigde van de door ANPI aangeduide inspectieinstelling op de in de fabriek vervaardigde elementen.

Teneinde voldoende zekerheid te hebben omtrent een correcte plaatsing van de brandwerende deur, is het aan te bevelen de deuren te laten plaatsen door plaatsers gecertificeerd door een hiertoe geaccrediteerd organisme, zoals ISIB. Dergelijke certificatie wordt afgeleverd op basis van een opleiding en een praktische proef, waarin het correct lezen en toepassen van de plaatsingsvoorschriften wordt geëvalueerd.

Door het aanbrengen van het ISIB-label, d.i. een transparant plaatje met de vermelding van het certificatenummer van de plaatser van onderstaande vorm (diameter: 22 mm), dat bovenop het BENOR/ATG-label wordt aangebracht, en het afleveren van een plaatsingsattest, verzekert de gecertificeerde plaatser dat de plaatsing van het deurgeheel conform § 6 van deze goedkeuring werd uitgevoerd en neemt deze laatste hiervoor ook de verantwoordelijkheid.



Door het aanbrengen van dit label, onderwerpt de gecertificeerde plaatser zich aan een periodieke controle uitgevoerd door het certificatie-organisme.

2 Voorwerp

2.1 Toepassingsdomein

Brandwerende houten draaideuren "ERIBEL Rf30":

- met een weerstand tegen brand van een half uur (Rf ½ h), bepaald op basis van onderstaande proefverslagen:

Nummers van de beproevingsverslagen	
Laboratorium voor Aanwending der Brandstoffen en Warmte-Overdracht, Universiteit Gent	
Enkele deuren	Dubbele deuren
2933, 2934, 3238, 3262, 3414, 3702, 3725, 3732, 3734, 3735, 10778, 10889	2088, 3247, 3423, 3435, 3671, 3733, 9155, 11020
WFRGent nv	
Enkele deuren	Dubbele deuren
11545, 11862, 11911, 12029, 12259, 12225, 13770, 14087, 15365, 14887, 15393, 15462, 15537, 14758A, 15810, 16957A, 17391A, 17746A, 17746B, 18808A, 19635A, 19752A, 19752B,	12562A, 12638A, 17587A, 16604A, 18092A, 18513A, 19599A, 19683A
Beglaasde vaste ramen	
15462A, 16232A, 17217A, 17471A	
Service de Ponts et de Charpentes – Institut du Génie Civil, Universiteit Luik	
Enkele deuren	Dubbele deuren
018, 028, 092, 103, 151, 154, 254, 296, 302, 389, 427, 448, 704	037, 054, 069, 127, 155, 161, 421, 746
Efectis France, Maizières-les-Metz, Frankrijk	
Enkele deuren	Dubbele deuren
-	EFR-16-G-003745A
Efectis Nederland, Bleiswijk, Nederland	
Enkele deuren	Dubbele deuren
-	2018-Efectis-R000050

- behorend tot volgende categorieën:
 - **enkele houten draaideuren**, al dan niet beglaasd, met houten of metalen omlijsting, eventueel voorzien van een bovenpaneel, al dan niet beglaasd;
 - **dubbele houten draaideuren**, al dan niet beglaasd, met houten of metalen omlijsting, eventueel voorzien van een bovenpaneel, al dan niet beglaasd.
- waarvan de prestaties volgens STS 53.1 werden bepaald op basis van onderstaande beproevingsverslagen:

Nummers van de beproevingsverslagen
Technisch Centrum der Houtnijverheid
3019, 3072, 3072/2, 7359/1, 7359/3, 8832

Deze deuren worden geplaatst in muren in metselwerk, cellenbeton of beton met een minimale dikte van 90 mm of in wanden beschreven in deze goedkeuring, met uitsluiting van alle andere lichte wanden.

Wanneer deuren in serie geplaatst worden, dienen zij onderling gescheiden te zijn door een penant die tenminste dezelfde eigenschappen inzake brandwerendheid en mechanische stabiliteit heeft als de wand waarin ze geplaatst zijn.

De muuropeningen moeten voldoen aan de voorschriften van § 6.1 om de deuren te kunnen plaatsen volgens de voorwaarden opgelegd in § 6.

De vloerbekleding in de muuropening is hard en vlak zoals tegels, parket, beton, linoleum of vast tapijt (max. dikte: 7 mm).

2.2 Merking en controle

Deze deuren maken het voorwerp uit van de geïntegreerde procedure BENOR/ATG, waardoor de fabrikant de machtiging tot gebruik van het hieronder voorgestelde BENOR/ATG-merk bekommt. Volgens § 53.1.6 van STS 53.1-Deuren worden de deuren vrijgesteld van de technische opleveringsproeven vóór de uitvoering.

Het BENOR/ATG-merk (diameter: 22 mm) heeft de vorm van een dun zelfklevend plaatje volgens onderstaand model:



Het wordt tijdens de productie door de fabrikant verzonken aangebracht op de bovenste helft van de smalle zijde langs de scharnierzijde van de deurleugel.

Indien de omlijstingselementen moeten voorzien zijn van schuimvormend product om de brandweerstand van de deur te verzekeren, worden ze door bovenstaand plaatje of op een door ANPI aanvaarde manier van een merk voorzien. Deze elementen worden samen met de deurleugel door de fabrikant geleverd. Wanneer de omlijsting niet voorzien is van een schuimvormend product dient deze niet te worden gemerkt.

Enkel door het aanbrengen van het BENOR/ATG-merk op een deurelement, verzekert de fabrikant dat dit element werd vervaardigd overeenkomstig de beschrijving van het bouwelement in de onderhavige goedkeuring, d.w.z.:

Element	Conform paragraaf
Materialen	3
Deurleugel + beschrijving	4.1.1, 4.4.1, 4.5.1
Afmetingen	4.1.1.8, 4.4.1.5, 4.5.1.8
Houten omlijsting ⁽¹⁾	4.1.2.1, 4.4.2.1, 4.5.2.1
Stalen omlijsting ⁽¹⁾	4.1.2.2, 4.4.2.2.2, 4.5.2.2
Hang- en sluitwerk ⁽²⁾	4.1.3, 4.4.3, 4.5.3
Toebehoren ⁽³⁾	4.1.3.3, 4.4.3.3, 4.5.3.3
Bovenpaneel ⁽³⁾	4.2
⁽¹⁾ : Indien het leveringsdocument vermeldt "Deur + omlijsting".	
⁽²⁾ : Indien het leveringsdocument vermeldt "+ hang- en sluitwerk" (paumellen en/of sluitwerk).	
⁽³⁾ : Indien deze op het leveringsdocument vermeld zijn.	

2.3 Levering en controle op de bouwplaats

Elke levering van BENOR/ATG-deuren moet vergezeld zijn van een exemplaar van onderhavige goedkeuring, teneinde de opleveringscontroles na plaatsing toe te laten.

Deze controles op de bouwplaats omvatten:

1. de controle van de aanwezigheid van het BENOR/ATG-merk op de deurleugel,
2. de controle van de overeenkomstigheid van de elementen beschreven in onderstaande tabel,
3. de controle van de overeenkomstigheid van de plaatsing met de beschrijving van deze goedkeuring.

De controles vermeld in punten 2 en 3 omvatten in het bijzonder:

Element	Te controleren volgens paragraaf
Omlijstings- en plaatsingsmaterialen	3
Omlijsting ⁽⁴⁾	4.1.2, 4.4.2, 4.5.2
Hang- & sluitwerk ⁽⁴⁾	4.1.3, 4.4.3, 4.5.3
Toebehoren ⁽⁴⁾	4.1.3.3, 4.4.3.3, 4.5.3.3
Afmetingen	4.1.1.8, 4.4.1.5, 4.5.1.8
Plaatsing	6
⁽⁴⁾ : Indien deze niet op het leveringsdocument vermeld zijn	

2.4 Bemerkingen met betrekking tot bestekvoorschriften

De brandwerende deuren beschikken over bijzondere eigenschappen die hen toelaten om in gesloten toestand de brandwerende eigenschappen van de muur waarin zij geplaatst zijn te vervolledigen.

Deze bijzondere prestaties kunnen in het algemeen enkel bekomen worden door een specifieke constructie van de deur en hangen af van de zorg waarmee de plaatsing van het ganse deurelement gebeurt (zie § 2.3 "Levering en controle op de bouwplaats").

Hieruit volgt dat de elementen van de deur (deurleugel, omlijsting, hang- en sluitwerk, afmetingen, eventuele toebehoren, enz.) gekozen moeten worden binnen de beperkingen van onderhavige goedkeuring (zie § 2.3 "Levering en controle op de bouwplaats").

3 Materialen ⁽⁵⁾

De merknaam en de karakteristieken van elk der samenstellende materialen zijn gekend door het BENOR-ATG bureau. Ze worden steekproefsgewijze geverifieerd door een afgevaardigde van de door ANPI aangeduide inspectieinstelling.

3.1 Deurleugel

- Spaanplaat op basis van vlasvezels, min. volumemassa: 400 kg/m³
Spaanplaat op basis van houtspanen:
 - dikte: 33 mm: min. volumemassa: 430 kg/m³
 - dikte: 43 mm: min. volumemassa: 370 kg/m³
- Isolatieplaat op basis van minerale vezels (type gekend door BENOR/ATG-bureau)
- Berkenmultiplex, dikte: 26,5 mm, nominale volumemassa: 680 kg/m³
- Delignit Panzerholz B15 – dikte: 35 mm (min. volumemassa: 1375 kg/m³)
- Staalplaat, dikte: 1,5 mm
- Naaldhout: dennen of vurenhout, min. volumemassa: 430 kg/m³ en H.V. 8 à 12%
- Hardhout, vrij van spint, min. volumemassa: 550 kg/m³
- Bamboe BL-DT262-244, nominale volumemassa 1050 kg/m³
- Schuimvormend product: Interdens (sectie: 10 mm x 2 mm)
- Schuimvormend product: Pyroplex (sectie: 10 mm x 2 mm)
- Schuimvormend product op basis van grafiet:
 - RFT expand 607 (sectie: 10 mm x 2 mm)
 - Flexilodice HE (sectie: 10 mm x 2 mm)

- Houtvezelplaat (hardboard), min. volumemassa: 880 kg/m³, dikte: 3 mm of 5 mm
- Laminaat HPL, dikte: 3 mm, volumemassa: 1445 kg/m³
- ABS kantlat, min. volumemassa: 1230 kg/m³
- PVC kantlat, min. volumemassa : 1440 kg/m³
- Aangegoten PU kantlat (type gekend door BOSEC/BENOR/ATG-bureau)
- Siliconen: neutraal
- Beglazing: zie § 4.1.1.6

In onderhavige goedkeuring worden volgende deurtypes beschreven:

Draaideuren Rf ½ h – ERIBEL	
Deurdikte: 40 mm	§ 4.1.1.1.1, § 4.1.1.2.1, § 4.1.1.4.1, § 4.1.1.8.1, § 4.2, § 4.3
Deurdikte: 50 mm	§ 4.1.1.1.2, § 4.1.1.2.2, § 4.1.1.4.2, § 4.1.1.8.2, § 4.2, § 4.3
Deurdikte: 60 mm	§ 4.1.1.1.3, § 4.1.1.2.3, § 4.1.1.4.3, § 4.1.1.8.3, § 4.2, § 4.3
Veiligheidsdeur	§ 4.4
Waterwerende deur	§ 4.5

3.2 Omlijsting

- Hardhout (*), vrij van spint, min. volumemassa: 550 kg/m³
- Rubberwood (*), volumemassa: min. 660 kg/m³
- Multiplex W.B.P.
- MDF, dikte: 18 mm, min. volumemassa: 740 kg/m³
- Rotswol (bv. Rockwool Lapinus 121, volumemassa: 21 kg/m³)
- Brandvertragend polyurethaanschuim, zie § 6.2.1.1
- Staal of staal met Magnelis bekleding, dikte: 1,5 mm
- Inox, dikte: 1,25 mm
- Laminaat: dikte: 0,16 mm

(*) massief of gelamelleerd (in de lengte gevingerlast en in de breedte gelijmd), voor zover via proefrapporten kan worden aangetoond dat de buigsterkte fm voor elke vingerlas, de karakteristieke buigsterkte fm05, de ratio Rb en de variatiecoëfficiënt CV voldoen aan de eisen van CEN/TS 13307-2 en de kwaliteit van de verlijming, dit wil zeggen de karakteristieke delaminatiewaarde Dml, de residuele sterkte Rs en de variatiecoëfficiënten CVs,p en CVs,r eveneens voldoen aan de eisen van CEN/TS 13307-2 voor klimaatklasse 3.

3.3 Hang- en sluitwerk

- Paumellen (zie § 4.1.3.1)
- Krukken en sloten (zie § 4.1.3.2)
- Toebehoren (zie § 4.1.3.3)

3.4 Scheidingswand

- Type Clestra Hauserman
- Type gipskartonwand
- Type Beddeleem

4 Elementen ⁽⁵⁾

Definities

Onderstaande definities zijn gebaseerd op punt 5.1 van bijlage 1 van het Koninklijk Besluit van 07/07/1994 dat de basisnormen voor de preventie van brand en ontploffing vastlegt waaraan nieuwe gebouwen moeten voldoen, en de interpretatie van de Hoge Raad voor beveiliging tegen brand en ontploffing volgens het document CS/1345/10-01.

Een deur bevat een vast deel (omlijsting met of zonder boven- en/of zijpanelen), een beweegbaar gedeelte (de deurvleugel), ophangings-, gebruiks- en sluitelementen, evenals de verbinding met de ruwbouw.

Een bovenpaneel behoort tot de deur voor zover diens hoogte kleiner is dan of gelijk is aan 50% van de hoogte van de deurvleugel.

Één (of meerdere) zijpane(e)l(en) beho(o)r(t) (en) tot de deur voor zover de totale breedte kleiner is dan of gelijk is aan de breedte van de breedste deurvleugel.

In het andere geval maken de vaste delen integraal deel uit van de wand.

⁽⁵⁾ De toegelaten afwijkingen op de vermelde karakteristieken van de materialen bij werfcontroles zijn weergegeven in onderstaande tabel

Materiaalkarakteristiek	Toegestane afwijking
Afmetingen hout	± 1 mm
Dikte metaal	± 0,1 mm
Volumemassa	- 10 %

De toegelaten afwijkingen op de vermelde karakteristieken van de materialen tijdens de productiecontroles zijn weergegeven in onderstaande tabel:

Materiaalkarakteristiek	Toegestane afwijking
Dikte kern (mm)	± 0,2 mm (op gemiddelde van 5 metingen)
Houtvochtigheid (%)	± 2 % (op gemiddelde van 5 metingen)
Dikte kader (mm)	± 0,2 mm (op gemiddelde van 5 metingen)
Sectie schuimvormend product (mm x mm)	± 0,2 mm (op gemiddelde van 5 metingen)
Sectie groef (mm x mm)	± 0,2 mm (op gemiddelde van 5 metingen)
Dikte bekleding (mm)	± 0,2 mm (op gemiddelde van 5 metingen)
Maximale speling kader/kern (mm)	max. 1 mm (op gemiddelde van 5 metingen)
Dikte beglazing (mm)	± 1 mm (op gemiddelde van 5 metingen)
Sectie glaslat (mm x mm)	± 1 mm (op gemiddelde van 5 metingen)
Sectie makelaar (mm x mm)	± 1 mm (op gemiddelde van 5 metingen)
Sectie omlijsting (mm x mm)	± 1 mm (op gemiddelde van 5 metingen)
Volumemassa (kg/m ³)	- 5 % (op gemiddelde van 5 metingen) - 10 % (op individuele metingen)

Opmerking: De deurvleugels beschreven in de technische goedkeuring met certificaat BENOR/ATG 2212 mogen eveneens toegepast worden. Indien deze deurvleugels uitgerust zijn met de elementen beschreven in deze goedkeuring, kan echter slechts een brandweerstand van ½ h gegarandeerd worden en dienen deze vleugels te worden voorzien van het label van deze goedkeuring (d.w.z. 2211).

4.1 Enkele en dubbele draaideur zonder bovenpaneel

4.1.1 Deurvleugel (fig. 1)

Een deurvleugel bestaat uit:

4.1.1.1 Een kern

4.1.1.1.1 voor deurvleugels met een dikte van 40 mm

- Ofwel een kern in spaanplaat op basis van vlasvezels met een dikte van 33 mm (min. volumemassa: 400 kg/m³), bestaande uit max. 3 boven elkaar geplaatste delen (min. hoogte: 100 mm). In deze kern kan eventueel een slotblok van 400 mm x 68 mm x 33 mm worden aangebracht.
- Ofwel een kern in spaanplaat op basis van houtspanen met een dikte van 33 mm (min. volumemassa: 430 kg/m³), bestaande uit max. 3 boven elkaar geplaatste delen (min. hoogte: 100 mm). In deze kern kan eventueel een slotblok van 400 mm x 68 mm x 33 mm worden aangebracht.
- Ofwel een kern in massieve beuken multiplex type Delignit Panzerholz B15, dikte: 35 mm (min. volumemassa: 1375 kg/m³).
- Ofwel een kern in massieve beuken multiplex type Delignit Panzerholz B15, dikte: 35 mm (min. volumemassa: 1375 kg/m³) zonder kader.

In dit geval wordt de bovenste smalle kant van de deurvleugel steeds voorzien van twee op elkaar geplaatste stroken Palusol 100 (sectie: 2 mm x 20 mm), evenwijdig met de smalle kant van de deurvleugel. In de onderste smalle kant van de deurvleugel worden twee stroken Interdens (sectie: 2 mm x 10 mm) geplaatst, haaks op de smalle kant van de deurvleugel (fig. 1r). In de smalle kant aan de slotzijde van de deurvleugel wordt één strook Interdens (sectie: 2 mm x 10 mm), verticaal geplaatst.

4.1.1.1.2 voor deurvleugels met een dikte van 50 mm

4.1.1.1.2.1 deurvleugels met spaanplaatvulling

- Ofwel een kern in spaanplaat op basis van vlasvezels met een dikte van 43 mm (min. volumemassa: 400 kg/m³), bestaande uit max. 3 boven elkaar geplaatste delen (min. hoogte: 100 mm). In deze kern kan eventueel een slotblok van 400 mm x 68 mm x 43 mm worden aangebracht.
- Ofwel een kern in spaanplaat op basis van houtspanen met een dikte van 43 mm (min. volumemassa: 370 kg/m³), bestaande uit max. 3 boven elkaar geplaatste delen (min. hoogte: 100 mm). In deze kern kan eventueel een slotblok van 400 mm x 68 mm x 43 mm worden aangebracht.
- Ofwel een kern in samengestelde spaanplaat op basis van vlasvezels en houtspanen met een dikte van 4 mm x 11 mm (min. volumemassa: 690 kg/m³) onderling puntsgewijs verlijmd (fig. 1.a).

4.1.1.1.2.2 deurvleugels met minerale vulling

- Ofwel een kern bestaande uit een isolatieplaat op basis van minerale vezels (oorsprong en volumemassa gekend door het BENOR/ATG-bureau) dikte: 40 mm. Bij deze toepassing dienen het kaderhout en de eventuele bijkomende dwarsregels voorzien te worden van schuimvormend product type: Flexilodice HE (sectie: 10 mm x 2 mm) ingewerkt in een groef (sectie: 10 mm x 2 mm) aangebracht op halve dikte van het kader (fig. 1s).

4.1.1.1.3 voor deurvleugels met een dikte van 60 mm

De kern wordt samengesteld zoals beschreven in § 4.1.1.1.2 met uitzondering van de dikte. Deze bedraagt voor dit type deuren 53 mm i.p.v. 43 mm (spaanplaatvulling) of 50 mm i.p.v. 40 mm (minerale vulling).

4.1.1.2 Een kader

4.1.1.2.1 voor deurvleugels met een dikte van 40 mm (fig. 1a, 1b, 1c, 1d en 1e)

- Ofwel een kader in naaldhout of hardhout (33 mm x 33 mm) (fig. 1a)

Dit kader kan bedekt worden met:

- een kantlat uit hardhout van 33 mm x 8 mm (fig. 1b), of
 - een kantlat uit hardhout van 40 mm x 8 mm (fig. 1c), of
 - een kantlat uit hardhout (28 mm x 40 mm) (fig. 1d en 1e).
- Ofwel een kader in multiplex WBP (sectie: 18 mm x 33 mm), die bedekt is met een lat in naaldhout of hardhout met een sectie van 18 mm x 33 mm (fig. 1a.b), met een minimale volumemassa van 430 kg/m³.

Dit kader kan bedekt worden met:

- een kantlat uit hardhout (8 mm x 40 mm) (fig. 1c.b), of
 - een kantlat uit hardhout (28 mm x 40 mm) (fig. 1d.b en fig. 1e.b).
- Ofwel een kader in hardhout (40 mm x 33 mm; netto overblijvend na kalibreren deurvleugel 39 mm x 31 mm), voorzien van 2 uitsparingen van 23 mm x 3,5 mm voor de verlijming van de houtvezelplaat op de dagvlakken (fig. 1c.bis).
 - Ofwel een kader uit bamboe (33 mm x 33 mm).

In een gleuf (12 mm x 2 mm) in de onderste smalle kant van de deurvleugel wordt een strook schuimvormend product aangebracht (fig. 1f).

In geval van inkortbare deurvleugels (aangeduid op label van de fabrikant) bedraagt de sectie van de bovenregel 33 mm x 114 mm. Deze deurvleugel kan ter plaatse van de bovenregel tot max. 81 mm ingekort worden. De min. restende sectie van de bovenregel bedraagt dan 33 mm x 33 mm.

- Ofwel een kader in naaldhout of hardhout (33 mm x 33 mm) dat bedekt is met een opgelijmde kantlat uit ABS of PVC (dikte: max. 7 mm) (fig. 1f.a) of een aangegoten kantlat uit PU (dikte: max. 7 mm) (fig. 1f.c).

In dit geval wordt het kader rondom, op halve dikte, voorzien van een strook schuimvormend product (sectie: 2 mm x 10 mm, merk en type gekend door het BENOR/ATG-bureau. Dit schuimvormend product wordt in een gleuf in het kader aangebracht.

4.1.1.2.2 voor deurvleugels met een dikte van 50 mm (fig. 1a.a, 1b.a, 1c.a, 1d.a en 1e.a)

4.1.1.2.2.1 deurvleugels met spaanplaatvulling

- Ofwel een kader in naaldhout of hardhout (43 mm x 33 mm).

Dit kader kan bedekt worden met:

- een kantlat uit hardhout van 43 mm x 8 mm (fig. 1b.a) of 50 mm x 8 mm (fig. 1c.a), of
 - een kantlat uit hardhout (28 mm x 50 mm) (fig. 1d.a en fig. 1e.a).
- Ofwel een kader in hardhout (50 mm x 33 mm; netto overblijvend na kalibreren deurvleugel: 49 mm x 31 mm), voorzien van 2 uitsparingen van 23 mm x 3,5 mm voor de verlijming van de houtvezelplaat op de dagvlakken (fig. 1c.a.bis).
 - Ofwel een kader uit bamboe (43 mm x 40 mm).

In een gleuf in de onderste smalle kant van de deurvleugel wordt een strook schuimvormend product in een gleuf (12 mm x 2 mm) aangebracht (fig. 1f).

In geval van inkortbare deurvleugels (aangeduid op deurlabel) bedraagt de sectie van de bovenregel min. 43 mm x 114 mm. Deze deurvleugel kan ter plaatse van de bovenregel tot max. 81 mm ingekort worden. De min. restende sectie van de bovenregel bedraagt dan 43 mm x 33 mm.

- Ofwel een kader in naaldhout of hardhout (43 mm x 33 mm) dat ter plaatse van de randen van de samengestelde deurvleugel bedekt is met een opgelijmde kantlat uit ABS of PVC (dikte: max. 7 mm) (fig. 1f.b) of met een aangegoten kantlat uit PU (dikte max. 7 mm) (fig. 1f.c).

In dit geval wordt het kader achter de kantlatten, op halve dikte, voorzien van een strook schuimvormend product (sectie: 2 mm x 10 mm, merk en type gekend door bureau BOSEC/BENOR/ATG). Dit schuimvormend product wordt in een gleuf in het kader aangebracht.

Bij een deurvleugel bestaande uit twee of meerdere deurpanelen, zijn deze verticaal onderling verbonden door een verbindingslat, samengesteld uit twee stroken houtvezelplaat (dikte: 5 mm) en tussengelijmde Palusol (dikte: 1,9 mm), met een totale sectie van 40 mm x 12 mm. Deze verbindingslat bevindt zich over de ganse hoogte van het deurpaneel (fig. 1k). Onderaan en bovenaan worden de deurpanelen verbonden door middel van een ingewerkte metalen lat (sectie: 250 mm tot 500 mm x 25 mm x 5 mm), beschermd door een laag schuimvormend product (Palusol) en bedekt door een hardhouten lat (fig. 1l).

In het geval de deurvleugel is samengesteld uit verschillende gekoppelde deurpanelen, zijn de ABS, PVC of de PU kantlatten enkel aangebracht aan de buitenranden van de deurvleugel.

4.1.1.2.2.2 deurvleugels met minerale vulling

De kaders worden samengesteld zoals beschreven in § 4.1.1.2.2.1 met uitzondering van de dikte. Deze bedraagt voor dit type deuren 40 mm i.p.v. 43 mm.

Tussen de platen van de kern worden ofwel stroken schuimvormend product type: Flexilodice HE (sectie: 30 mm x 2 mm) ofwel bijkomende dwarsregels, minimale afmetingen 40 mm x 40 mm, aangebracht.

4.1.1.2.3 Voor deurvleugels met een dikte van 60 mm

De kaders worden samengesteld zoals beschreven in § 4.1.1.2.2 met uitzondering van de dikte. Deze bedraagt voor dit type deuren 53 mm i.p.v. 43 mm (spaانplaatvulling) of 50 mm i.p.v. 40 mm (minerale vulling).

4.1.1.3 De dagvlakken van de kern

4.1.1.3.1 Deurvleugels met spaanplaatvulling

De dagvlakken van de kern uit spaanplaat op basis van vlasvezels of houtspanen, evenals het kader, eventueel met uitzondering van de kantlatten (breedte: 40 mm, 50 mm of 60 mm), zijn bedekt met een daarop verlijmde houtvezelplaat (dikte: 3 mm).

4.1.1.3.2 Deurvleugels met minerale vulling

De dagvlakken van de kern uit een isolatieplaat op basis van minerale vezels, evenals het kader, eventueel met uitzondering van de kantlatten (breedte: 50 mm of 60 mm), zijn bedekt met een daarop verlijmde houtvezelplaat (dikte: 5 mm).

4.1.1.4 Dubbele deuren

4.1.1.4.1 voor deurvleugels met een dikte van 40 mm

De rakende smalle kanten van beide deurvleugels van een dubbele deur worden als volgt uitgevoerd:

- Ofwel worden de rakende smalle kanten voorzien van 2 stroken schuimvormend product (sectie: 12 mm x 2 mm) (fig. 1g). In dit geval kunnen één of beide deurvleugels facultatief worden voorzien van een houten of multiplex makelaar (fig. 1h en fig. 1i; sectie en houtsoort naar keuze). Deze makelaar kan bekleed worden met een geplooid metalen plaat (dikte: max. 1,5 mm) of inox plaat (dikte: max 1,25 mm) en voorzien worden van een uitsparing voor de plaatsing van een dempingprofiel (fig. 1j.f). De metalen bekleding wordt met een thermoplastische lijm bevestigd.
- Ofwel worden de rakende smalle kanten voorzien van 1 strook schuimvormend product (sectie: 12 mm x 2 mm) (fig. 1j). In dit geval dienen beide deurvleugels te worden voorzien van een hardhouten makelaar (min. sectie: 45 mm x 15 mm; min. volumemassa: 550 kg/m³).
- Ofwel wordt het schuimvormend product interdens P015 10 mm x 2 mm ingewerkt in de makelaars (deurdikte: 40 mm zie fig. 1.j.b, deurdikte: 50 mm zie fig. 1.j.c).

Bij deurvleugels voorzien van ABS of PVC kantlatten kan één of beide deurvleugels facultatief voorzien worden van een hardhouten, ABS of PVC makelaar (deurdikte: 40 mm zie fig. 1.j.d, deurdikte: 50 mm zie fig. 1.j.e).

Bij deurvleugels voorzien van PU kantlatten kan één of beide deurvleugels facultatief voorzien worden van een makelaar naar keuze. (fig. 1j.g)

4.1.1.4.2 voor deurvleugels met een dikte van 50 mm

De rakende smalle kanten van beide deurvleugels van een dubbele deur worden uitgevoerd zoals beschreven § 4.1.1.4.1.

Deze deurvleugels kunnen uitgevoerd worden met sponning en tegensponning (fig. 1.g.b). De aansluiting tussen de deurvleugels kan in dit geval niet voorzien worden van een ABS, PVC of PU kantlat.

4.1.1.4.3 voor deurvleugels met een dikte van 60 mm

De rakende smalle kanten van beide deurvleugels van een dubbele deur worden uitgevoerd zoals beschreven § 4.1.1.4.1.

Deze deurvleugels kunnen uitgevoerd worden met sponning en tegensponning (fig. 1.g.b).

4.1.1.5 Afwerking

De houtvezelplaat kan volgende afwerkingen krijgen:

- Een verf-, lak- of vernislaag
- Eén van volgende bekledingslagen in een dikte van ten hoogste 1,5 mm:
 - een houtfineerlaag, houtsoort naar keuze
 - een gelamineerde kunstharsplaat
 - een PVC-bekleding
 - een textielbekleding
 - een desktopbekleding

Deze bekledingen bedekken de volledige oppervlakte van de deurvleugel, eventueel met uitzondering van de kantlatten. Behalve voor verf en vernis mag deze afwerking niet op de smalle kanten van de deurvleugel worden aangebracht.

Vóór het aanbrengen van de afwerking kunnen de dagvlakken van de deurvleugel geschuurd worden tot een materiaalafname van max. 1,0 mm per zijde, m.a.w. de resterende dikte van de houtvezelplaat (zie § 4.1.1.3) bedraagt min. 2,0 mm voor deurvleugels met spaanplaatvulling en min. 4,0 mm voor deurvleugels met minerale vulling. **De dikte van de deurvleugel na afwerking mag max. 1,0 mm kleiner zijn dan de nominale dikte vermeld in § 4.1.1.8.**

De verticale smalle randen van de deurvleugels kunnen eventueel worden voorzien van één af twee stalen/inox hoekprofielen (max. sectie: 30 mm x 8 mm voor deurvleugels met dikte van 40 mm en 30 mm x 11 mm voor deurvleugels met dikte van 50 mm). Deze L-profielen worden op de dagvlakken van de deurvleugel geschroefd en/of gelijmd. In dit geval wordt naast elk L-profiel op de smalle zijde van de deurvleugel een strook schuimvormende product Interdens (sectie: 10 mm x 2 mm) aangebracht (fig. 1m).

Deurvleugels met een dikte van 50 mm (resp. 60 mm) kunnen bekleed worden met een staal-/inoxplaat of een aluminiumplaat van maximaal 1 mm dikte, gelijmd met een thermoplastische lijm.

Deze platen kunnen voorzien zijn van een omplooiing van 11 mm, waarbij een strook schuimvormend product Interdens (sectie: 10 mm x 2 mm) aangebracht wordt naast de omplooiing op de smalle zijde van de deurvleugel (fig. 1n n fig. 1o). **In dit geval zijn de maximale afmetingen van de deurvleugel beperkt tot de maximale afmetingen voor deurvleugels met een dikte van 40 mm (resp. 50 mm), zoals beschreven in § 4.1.1.8.**

Deurvleugels met een dikte van 50 mm (resp. 60 mm) kunnen aan beide zijden bekleed worden met een aluminiumplaat van maximaal 1 mm dikte. Hierop kan een bijkomende HDF-plaat (dikte: 3 mm) aangebracht worden.

Deurvleugels met een dikte van 50 mm (resp. 60 mm) kunnen aan beide zijden bekleed worden met een loodfolie van maximaal 1,5 mm dikte. Hierop wordt een bijkomende HDF-plaat (dikte: 3 mm) aangebracht (fig.1.p) (stralingswerende deuren). **De maximale afmetingen van de deurvleugels zijn beperkt tot de maximale afmetingen voor deurvleugels met een dikte van 40 mm (resp. 50 mm), zoals beschreven in § 4.1.1.8.**

4.1.1.6 Beglazing: deurdikte: 40 mm (fig. 2a), deurdikte: 50/60 mm (fig. 2b & 2c)

4.1.1.6.1 deurvleugels met spaanplaatvulling

De deurvleugel kan desgevallend door de fabrikant worden voorzien van één of meerdere boven elkaar geplaatste, rechthoekige of veelhoekige brandwerende beglazingen van onderstaande types:

Type	Dikte
Pyrobel (Glaverbel nv)	12 mm of 16 mm
Pyrostop (Flachglas AG)	15 mm
Contraflam 30-5/5 (Vetrotech Saint-Gobain)	16 mm

De omschreven rechthoeken van deze beglazingen voldoen aan onderstaande voorwaarden:

Aantal beglazingen	Max. oppervlakte per beglazing	Max. hoogte per beglazing
één	1,65 m ²	2020 mm
meerdere	0,8 m ²	1000 mm

De totale oppervlakte van de beglazingen mag maximaal 1,65 m² bedragen.

De beglazing wordt in een kader van naaldhout (minimale sectie: 33 mm x 33 mm, resp. 43/53 mm x 33 mm) geplaatst, die in de deurvleugel is aangebracht voor een deurdikte: 40 mm, resp. 50/60 mm.

De beglazing wordt geplaatst met behulp van houten stelblokjes en als volgt vastgehouden:

- Ofwel tussen glaslatten in hardhout (min. sectie: 25 mm x 17 mm, 25 mm x 22 mm, resp. 25 mm x 27 mm) geplaatst voor een deurdikte: 40 mm, 50 mm, resp. 60 mm (fig. 2a en fig. 2b). In de glaslatten is een strook schuimvormend product Interdens of Pyroplex (sectie: 10 mm x 2 mm) ingewerkt. Tussen de glaslatten en de beglazing wordt ofwel een neopreenstrip samengedrukt en afgewerkt met behulp van siliconen; ofwel een neopreen glasband (type: Flexilodice BS, sectie: 15 mm x 5,5 mm) geklemd.
- Ofwel in een vast kader (deurdikte: 50/60 mm). Tussen het kader en de beglazing wordt een neopreenstrip samengedrukt en afgewerkt met behulp van siliconen (fig. 2c); ofwel een neopreen glasband (type: Flexilodice BS, sectie 15 mm x 5,5 mm) geklemd.
- Ofwel met gelijkliggende hardhouten glaslatten (min. sectie: 35 mm x 13 mm, resp. 35 mm x 18 mm voor een **deurdikte : 50 mm, resp. 60 mm**) bevestigd aan een bijkomend hardhouten of multiplex kader (sectie: 24 mm x 17 mm). Dit bijkomend kader wordt aan het binnenkader in de deurvleugel geschroefd. Op het bijkomend kader wordt een strook schuimvormend product type Interdens P015 (sectie: 24 mm x 1 mm) aangebracht (fig. 2f). Tussen de glaslatten en de beglazing wordt een schuimvormende glasband type Flexilodice BS (sectie: 15 mm x 5,5 mm) aangebracht.

De beglazingen kunnen in kleine oppervlaktes verdeeld worden door middel van bijkomende latten die met siliconen op het glas zijn gekleefd.

De beglazing(en) moet(en) nochtans omringd zijn door een volle sectie met een minimale breedte van:

Volle sectie (fig. 2d en fig. 2e)		
Geval	A (fig. 2d)	B (fig. 2e)
s ₁	100 mm	194 mm
s ₂ , s ₃	100 mm	194 mm
s ₄	150 mm	194 mm
s ₅	-	194 mm

Bij plaatsing met glaslatten met een sectie van 25 mm x 17/22/27 mm mag het binnenkader weggelaten worden voor:

- één rechthoekige beglazing met maximale afmetingen (hxb) van 750 mm x 700 mm. In dit geval moet de beglazing omringd zijn door een volle sectie van min. 135 mm (s₁, s₂ en s₃ = 135 mm).
- één ronde beglazing (max. diameter: 600 mm). In dit geval moet de beglazing omringd zijn door een volle sectie van min. 190 mm breedte. Bij meerdere boven elkaar geplaatste ronde beglazingen (max. diameter per beglazing: 600 mm), dient het binnenkader te worden behouden.

Bij de hierboven beschreven plaatsingen zonder binnenkader wordt op de smalle kant van de glasopening een strook schuimvormend product type Interdens P015 (sectie: dikte deurvleugel x 1 mm) aangebracht (fig. 2f). De beglazing wordt tussen glaslatten in multiplex WBP of hardhout (min. sectie: 25 mm x 17/22/27 mm) geplaatst. In de glaslatten is een strook schuimvormend product type Interdens of Pyroplex (sectie: 10 mm x 2 mm) ingewerkt. In de ruimte tussen de glaslatten en de beglazing wordt een neopreenstrip samengedrukt. De voeg tussen de glaslatten en de beglazing wordt afgewerkt met behulp van siliconen.

Alternatieve methodes voor de bevestiging van de beglazing:

- Stalen of inox glaslatten voor beglazingen met max. afmetingen 450 mm x 450 mm of max. diameter 450 mm: glaslatten in staal (dikte: 1,5 mm) of inox (dikte: 1,25 mm) met een omplooi van 10 mm voor deuren dikte: 40 mm (15 mm resp. 20 mm voor deuren dikte: 50 mm, resp. 60 mm). In de glaslatten wordt een hardhouten vulstuk voorzien en een strook schuimvormend product op basis van grafiet (sectie: 10 mm x 2 mm) ingewerkt. De smalle kanten van de glasopening zijn voorzien van schuimvormend product type Interdens (sectie: dikte deurvleugel x 1 mm). De glaslatten worden bevestigd met schroeven lengte: 20 mm. De voeg tussen de glaslatten en de beglazing wordt afgewerkt met behulp van siliconen (fig. 2g). De deur dient van een binnenraamversteving te worden voorzien.
- Stalen of inox glaslatten voor beglazingen met max. afmetingen 450 mm x 450 mm of max. diameter 450 mm: glaslatten in staal (dikte: 1,5 mm) of inox (dikte: 1,25 mm) met een breedte van 40 mm. In dit geval wordt het brandwerend glas gecombineerd met een bijkomende glaslaag of een loodglas met maximale dikte: 11 mm. Achter de glaslatten wordt een strook schuimvormend product op basis van grafiet (sectie: 10 mm x 2 mm) voorzien. In geval van een loodglas wordt eveneens een strook lood van 12 mm x 1,5 mm aangebracht. De kopse zijden van de glasopening zijn voorzien van schuimvormend product type Interdens (sectie: 40/50/60 mm x 1 mm). De glaslatten worden bevestigd met schroeven lengte: 20 mm. De voeg tussen de glaslatten en de beglazing wordt afgewerkt met behulp van siliconen (fig. 2h). De deur dient van een binnenraamversteving te worden voorzien.

- Onder- en bovenaan ingeschoven beglazingen van het type Pyrobel 16 of Contraflam 30-5/5 met max. afmetingen (h x b) 1818 mm x 624 mm of 807 mm x 676 mm in deurvleugels met een dikte van 50/60 mm: de beglazing wordt aangebracht in een groef, voorzien in de onder- en bovenregel van de binnenraamversterking in hardhout of bamboe (stijlen en onderregel min. sectie: 43/53 mm x 36 mm, bovenregel min. sectie: 43/53 mm x 50 mm).

De groef in de onderregel van de binnenraamversterking (sectie: 26 mm x 14 mm) is voorzien van een ingewerkt stalen U-profiel van 12 mm x 26 mm x 12 mm x 1,5 mm dat aan het kader is bevestigd door middel van schroeven. De groef in de bovenregel van de binnenraamversterking (sectie: 26 mm x 29 mm) is voorzien van een ingewerkt stalen U-profiel van 25 mm x 26 mm x 25 mm x 1,5 mm dat aan het kader is bevestigd door middel van schroeven.

Het U-profiel in de onderregel is langs de binnenzijde voorzien van een strook schuimvormend product op basis van grafiet (sectie: 20 mm x 2 mm) en van twee stroken schuimvormend product type Interdens (sectie: 10 mm x 2 mm).

Het U-profiel in de bovenregel is langs de binnenzijde voorzien van een dubbele strook schuimvormend product op basis van grafiet (2 x sectie: 20 mm x 2 mm) en twee stroken schuimvormend product type Interdens (sectie: 10 mm x 2 mm), zie fig. 2p en fig. 2q. De bovenzijde van de beglazing is eveneens voorzien van een strook schuimvormend product op basis van grafiet (sectie: 17 mm x 2 mm). De hoogte van de glasopening dient aan de hoogte van de beglazing te worden aangepast zodat de speling in het bovenste U-profiel max. 13 mm bedraagt.

De stijlen van de binnenraamversterking zijn voorzien van een ingewerkte strook schuimvormend product op basis van grafiet (sectie: 20 mm x 2 mm). De breedte van de beglazing dient aan de glasopening te worden aangepast zodat de speling tussen het glas en de stijl, aan elke zijde, max. 2 mm bedraagt.

Na de plaatsing wordt de volledige omtrek van de beglazing langs beide zijden afgewerkt met een aangegoten PU glaslat (dikte: 7 mm).

4.1.1.6.2 **deurvleugels met minerale vulling (dikte: 50 mm/60 mm)**

De rechthoekige beglazingen worden geplaatst zoals beschreven in §4.1.1.6.1.

In dit geval wordt de beglazing steeds in een raveelconstructie in het deurekader geplaatst. Deze raveelconstructie wordt door de fabrikant in het deurekader voorzien. De dikte van de raveelconstructie bedraagt in dit geval 40 mm of 50 mm.

4.1.1.7 **Brandwerend rooster**

Elk deurpaneel kan desgevallend worden voorzien van één of meerdere boven of naast elkaar geplaatste brandwerende ventilatieroosters van onderstaande types.

De volle secties rondom de roosters dienen te voldoen aan figuur 2k. In het geval van boven/naast elkaar geplaatste roosters bedraagt de onderlinge afstand tussen de roosters min. 150 mm.

Bij deurvleugels met spaanplaatvulling worden de roosters zonder verstevigingskader geplaatst. Bij deurvleugels met een minerale vulling kunnen roosters met maximale afmetingen (hoogte x breedte) van 300 mm x 500 mm geplaatst worden zonder verstevigingskader. Roosters met grotere afmetingen dienen in een kader in naaldhout of hardhout (minimale sectie: 40 mm x 32 mm) te worden geplaatst. Dit verstevigingskader wordt door de fabrikant in de deurvleugel voorzien.

4.1.1.7.1 **Type 1 – Ventilodice V/NV 40/50/60 (fig. 2i en fig. 2j)**

De maximale afmetingen (hoogte x breedte) van het rooster bedragen: 300 mm x 500 mm. Het toegepaste type stemt overeen met de dikte van de deurvleugel.

Voor de plaatsing van dit rooster wordt in de deurvleugel een opening aangebracht zonder verstevigingskader.

Het rooster bestaat uit horizontaal (V50) of schuin (NV50) geplaatste strippen schuimvormend product Palusol (sectie: 48 mm x 3,8 mm) beschermd door middel van een PVC omhulsel (sectie: 50 mm x 6 mm) met een asafstand van 20 mm.

Het rooster wordt als volgt bevestigd:

- ofwel met behulp van een kader uit aluminium L-profielen (sectie: 20 mm x 10 mm x 2 mm) (fig. 3b). Op de smalle kant van de opening voorzien voor de plaatsing van het rooster, wordt één strook schuimvormend product type Interdens P 015 (sectie: dikte deurvleugel x 1 mm) aangebracht.
- ofwel met behulp van 2 schroeven (Ø 3,5 x 35 mm) ter plaatse van de boven- en onderzijde van het rooster en opschuimende acrylkit type Acrylodice F, rondom aangebracht langs beide dagvlakken.
- ofwel met behulp van 2 schroeven (Ø 3,5 x 35 mm) ter plaatse van de bovenzijde van het rooster en een kader bestaande uit platte stalen (sectie: 1,5 mm x 30 mm) of inox (sectie: 1,25 mm x 30 mm) strips (fig. 3c), bevestigd met behulp van schroeven (Ø 3,5 x 25 mm, asafstand: max. 200 mm).

Handelsnaam: Ventilodice (Fabrikant: ODICE sa).

4.1.1.7.2 **Type 2 – Rf-Technologies GZ60 (fig. 2l)**

De maximale afmetingen (hoogte x breedte) van het rooster bedragen: 400 mm x 600 mm.

Voor de plaatsing van dit rooster wordt in de deurvleugel een opening aangebracht zonder verstevigingskader.

Het rooster is opgebouwd uit een kader en horizontale tussenlamellen, samengesteld uit strippen schuimvormend product, beschermd door middel van kunststof kokerprofielen. Het wordt in de uitgefreesde opening van de deurvleugel geplaatst en met Rf-Technojoint mastiekljm vastgezet. De omtrek van het rooster wordt afgewerkt met een kunststoffen of houten kader.

Handelsnaam: GZ60 (Fabrikant: Rf-technologies).

4.1.1.7.3 **Type 3 – Renson Incendo 464**

De maximale afmetingen (hoogte x breedte) van het rooster bedragen: 400 mm x 600 mm.

Voor de plaatsing van dit rooster wordt in de deurvleugel een opening aangebracht zonder verstevigingskader.

Het rooster is opgebouwd uit een kader en horizontale tussenlamellen, samengesteld uit strippen schuimvormend product, beschermd door middel van kunststof kokerprofielen. Het wordt in de uitgefreesde opening van de deurvleugel geplaatst en met mastiekljm vastgezet. De omtrek van het rooster wordt afgewerkt met een kunststoffen of houten kader.

Handelsnaam: Renson Incendo 464 (Fabrikant: Renson).

4.1.1.8 **Afmetingen**

De dikte van de deurvleugels vermeld in onderstaande tabellen is de nominale dikte. Zie § 4.1.1.5. voor de toegelaten afwijking.

4.1.1.8.1 **Deurvleugels (dikte: 40 mm)**

De afmetingen van de deurvleugel (in mm) dienen binnen de volgende uiterste waarden te liggen:

	Minimum	Maximum
Hoogte	285 mm	2400 mm
Breedte – enkele deuren	285 mm	1310 mm
Breedte – dubbele deuren	285 mm	1280 mm
Dikte zonder bekleding	40 mm	

De verhouding hoogte/breedte van elke deurvleugel moet minstens 1 bedragen.

Het verschil in breedte tussen de twee deurvleugels van een dubbele deur bedraagt maximaal 630 mm.

4.1.1.8.2 **Deurvleugels (dikte: 50 mm)**

De afmetingen van de deurvleugel (in mm) dienen binnen de volgende uiterste waarden te liggen.

	Minimum	Maximum
Hoogte	285 mm	Zie fig. 10h en fig. 10i
Breedte – enkele deuren	285 mm	Zie fig. 10h
Breedte – dubbele deuren	285 mm	Zie fig. 10i
Dikte zonder bekleding	50 mm	

De verhouding hoogte/breedte van elke deurvleugel moet minstens 1 bedragen.

Het verschil in breedte tussen de twee deurvleugels van een dubbele deur bedraagt maximaal 630 mm.

4.1.1.8.3 **Deurvleugels (dikte: 60 mm) (zie opmerking § 4)**

De afmetingen van de deurvleugel (in mm) dienen binnen de volgende uiterste waarden te liggen:

	Minimum	Maximum
Hoogte	285 mm	zie fig. 10
Breedte	285 mm	zie fig. 10
Dikte zonder bekleding	60 mm	

De verhouding hoogte/breedte van elke deurvleugel moet minstens 1 bedragen.

Het verschil in breedte tussen de twee deurvleugels van een dubbele deur bedraagt maximaal 630 mm.

4.1.2 **Omlijstingen**

Alle hieronder beschreven omlijstingen kunnen driezijdig (2 stijlen en bovenregel) of vierzijdig (romdom de deurvleugel) worden uitgevoerd. In het geval van een vierzijdige omlijsting worden de onderregel van de omlijsting en de deurvleugel uitgevoerd zoals de bovenregels.

4.1.2.1 **Houten omlijstingen**

4.1.2.1.1 **Hardhouten of rubberwood deurkozijn**

Zowel massief als gelamelleerd hardhout of rubberwood zijn toegelaten, voor zover de gebruikte materialen voldoen aan de eisen vermeld in § 3.2.

4.1.2.1.1 voor deurvleugels met een dikte van 40 mm

De deurvleugel is gevat in een constructie van twee deurstijlen en een bovenregel:

- Ofwel met een sectie van min. 64 mm x 54 mm, voorzien van een uitsparing van 42 mm x 19 mm, zodat een aanslag van 22 mm x 19 mm is gevormd (fig. 3a).
- Ofwel met een sectie van 85 mm x 40 mm voorzien van een uitsparing van 44 mm x 15 mm, zodat een aanslag van 41 mm x 15 mm is gevormd (fig. 3a.bis). Deze laatste kan eventueel voorzien zijn van een uitsparing volgens figuur 3f en 3f.bis voor het aanbrengen van de dekljsten.
- Ofwel met een sectie van 55 mm x 68 mm en een aanslaglat van 88 mm x 54 mm, aan elkaar verbonden zodat ze het deurkozijn vormen. Deze kan voorzien zijn van uitsparingen volgens figuren 3g en 3h. De dwarsregel kan voorzien zijn van een ingewerkte coördinator met aanpassing van de aanslaglat volgens figuur 3i.
- Ofwel met een sectie van 75 mm x 40 mm, voorzien van een uitsparing van 45 mm x 20 mm, zodat een aanslag van 30 mm x 20 mm wordt gevormd. Deze aanslag wordt voorzien van een groef met een sectie van 4 mm x 7 mm, waarin een dempingsprofiel van het type Deventer S5480 wordt aangebracht (fig. 3l).

De eventuele dekljsten zijn naar keuze.

4.1.2.1.2 voor deurvleugels met een dikte van 50 mm

De deurvleugel is gevat in een constructie van twee hardhouten deurstijlen en een bovenregel.

- Ofwel met een sectie van min. 74 mm x 54 mm, voorzien van een uitsparing van 52 mm x 19 mm, zodat een aanslag van 22 mm x 19 mm is gevormd (fig. 3a.a).
- Ofwel met een sectie van 85 mm x 40 mm voorzien van een uitsparing van 54 mm x 15 mm, zodat een aanslag van 31 mm x 15 mm is gevormd (fig. 3a.a.bis). Deze laatste kan eventueel voorzien zijn van een uitsparing volgens figuur 3f.a voor het aanbrengen van de dekljsten.
- Ofwel met een sectie van 65 mm x 68 mm en een aanslaglat van 88 mm x 54 mm, aan elkaar verbonden zodat ze het deurkozijn vormen. Deze kan voorzien zijn van uitsparingen volgens figuren 3g en 3h. De dwarsregel kan voorzien zijn van een ingewerkte coördinator met aanpassing van de aanslaglat volgens figuur 3i.
- Ofwel met een sectie van 75 mm x 40 mm, voorzien van een uitsparing van 55 mm x 20 mm, zodat een aanslag van 20 mm x 20 mm wordt gevormd. Deze aanslag wordt voorzien van een groef met een sectie van 4 mm x 7 mm, waarin een dempingsprofiel van het type Deventer S 5480 wordt aangebracht (fig. 3l).

De eventuele afdeklatten zijn naar keuze.

4.1.2.1.2 Multiplex of MDF omlijsting

4.1.2.1.2.1 Type 1 (dikte deurvleugel 40 mm: fig. 3b – dikte deurvleugel 50 mm: fig. 3b.a)

Deze omlijsting bestaat uit een multiplex of MDF deurkast met een minimale dikte van 18 mm. De minimale breedte is 90 mm.

Hierop wordt een aanslaglat in hardhout van 20 mm x 20 mm en 2 mm diep ingewerkt.

De omlijsting en de hardhouten aanslaglat kunnen eventueel bekleed worden met een laminaat (dikte: 0,16 mm).

De eventuele afdeklatten zijn naar keuze.

4.1.2.1.2 Type 2 (fig. 3m)

De hieronder beschreven multiplex omlijstingen mogen enkel worden toegepast voor zover de deurvleugel **langs alle zijden rakend aan de omlijsting** op halve dikte voorzien zijn van een strook **schuimvormend product op basis van grafiet** (type: Flexilodice, sectie: 10 mm x 3 mm), aangebracht in een groef (sectie: 12 mm x 3 mm).

Deze omlijsting bestaat uit een multiplex deurkast met een minimale dikte van 18 mm. De minimale breedte is 90 mm.

Hierop wordt een aanslaglat in multiplex van 18 mm x 22 mm (aanslagbreedte: 18 mm) gelijmd en genageld. De aanslaglat wordt voorzien van een groef met een sectie van 4 mm x 7 mm, waarin een dempingsprofiel van het type Deventer S 5480 wordt aangebracht

De eventuele afdeklatten zijn naar keuze.

4.1.2.1.3 Hardhouten of rubberwood omlijsting (dikte deurvleugel 40 mm: fig. 3c – dikte deurvleugel 50 mm: fig. 3c.a)

Deze omlijsting bestaat uit een hardhouten of rubberwood deurkast met een minimale dikte van 30 mm. De minimale breedte is 90 mm.

Hierop wordt een aanslaglat in hardhout van 20 mm x 20 mm en 2 mm diep ingewerkt.

De eventuele afdeklatten zijn naar keuze.

4.1.2.1.4 Houten kozijnen/omlijstingen met dempingsprofiel

De hierboven vermelde houten deurkozijnen en omlijstingen, die niet standaard van een dempingsprofiel moeten voorzien worden, kunnen facultatief voorzien worden van één van de profielen van onderstaande types:

- Ofwel een rechthoekig neopreenprofiel (sectie: 12 mm x 4 mm), 2 mm ingewerkt in de aanslaglat. Tussen het dempingsprofiel en de aanslaglat is een strook schuimvormend product Interdens (10 mm x 2 mm) ingewerkt. De afstand tussen de deurvleugel en de aanslag bedraagt maximaal 2 mm (fig. 3d).
- Ofwel een éénlippig PVC dempingsprofiel met een basis bestaande uit schuimvormend product Flexilodice (afmetingen: 10 mm x 2 mm). De afstand tussen de deurvleugel en de aanslag bedraagt maximaal 6 mm (fig. 3d.bis).
- Ofwel een éénlippig PVC dempingsprofiel (zonder ingewerkt schuimvormend product). Dit type dempingsprofiel mag enkel worden toegepast voor zover de deurvleugel **langs alle zijden rakend aan de omlijsting** op halve dikte voorzien zijn van een strook **schuimvormend product op basis van grafiet** (type: Flexilodice, sectie: 10 mm x 2 mm), aangebracht in een groef (sectie: 12 mm x 2 mm). De afstand tussen de deurvleugel en de aanslag bedraagt maximaal 6 mm (fig. 3d.ter).

4.1.2.1.5 Houten omlijstingen en deurkozijnen met schuine bovenregel

4.1.2.1.5.1 voor deurvleugels met een dikte van 40 mm (fig. 3e en 3e.bis)

De dwarsregel van de houten omlijstingen en deurkozijnen wordt uitgevoerd zoals weergegeven in fig. 3e en 3e.bis met een maximale afschuining van 7°.

Dergelijke omlijsting is van toepassing bij het gebruik van helicoidale scharnieren.

4.1.2.1.5.2 voor deurvleugels met een dikte van 50 mm (fig. 3e.a en 3e.a.bis)

De dwarsregel van de houten omlijstingen en deurkozijnen wordt uitgevoerd zoals weergegeven in fig. 3e.a en 3e.a.bis met een maximale afschuining van 7°.

Dergelijke omlijsting is van toepassing bij het gebruik van helicoïdale scharnieren.

4.1.2.2 Stalen omlijstingen

4.1.2.2.1 Opgegoten stalen omlijstingen

De hieronder beschreven opgegoten stalen omlijstingen kunnen eveneens in inox met dezelfde dikte worden uitgevoerd.

Deze omlijstingen worden volledig met beton opgegoten.

4.1.2.2.1.1 Type 1 (fig. 4a)

De omlijsting bestaat uit twee verzinkte staalplaten (dikte: 1,5 mm), aan elkaar gepuntlast.

Zij wordt vervaardigd zoals aangeduid in figuur 4a.

In de aanslagplooï van de omlijsting wordt een dempingsprofiel in kunstrubber aangebracht.

Fabrikant: nv Hormann te Winterslag (Genk).

4.1.2.2.1.2 Type 2 (fig. 4b)

De omlijsting bestaat uit een geplooid staalplaat (dikte: 1,5 mm), vervaardigd zoals aangeduid in figuur 4b.

In de aanslagplooï van deze omlijsting zijn perforaties aangebracht. Een PVC clips is aangebracht aan de muurzijde van de aanslagplooï.

In de aanslagplooï is een drielippig dempingsprofiel aangebracht.

Fabrikant: Callaert Steelform te Housse.

4.1.2.2.1.3 Type 3 (fig. 4c)

De omlijsting bestaat uit geplooid staalplaat (dikte: 1,5 mm), vervaardigd zoals aangeduid in figuur 4c.

De aanslag is voorzien van rechthoekige perforaties van 53 mm x 4 mm, waarin een doorlopend dempingsprofiel in kunstrubber is bevestigd.

Langs de muurzijde worden deze perforaties beschermd d.m.v. een profiel en neopreenband.

Fabrikant: nv Maras te Zwijndrecht.

4.1.2.2.1.4 Type 4 (fig. 4d)

De omlijsting bestaat uit geplooid staalplaat (dikte: 1,5 mm), vervaardigd zoals aangeduid in figuur 4d.

In de aanslagplooï van de stalen omlijsting wordt een dempingsprofiel in neopreen aangebracht.

Fabrikant: Ets. H. Symons te Epegem.

4.1.2.2.1.5 Type 5 (fig. 4e)

De omlijsting bestaat uit geplooid staalplaat (dikte: 1,5 mm), en is vervaardigd zoals aangeduid in figuur 4e.

In de aanslagplooï van de omlijsting zijn perforaties aangebracht.

In de aanslagplooï van de stalen omlijsting wordt een dempingsprofiel in neopreen aangebracht.

Fabrikant: Metalplast.

4.1.2.2.1.6 Type 6 (fig. 4f)

De omlijsting bestaat uit geplooid staalplaat (dikte: 1,5 mm), en is vervaardigd zoals aangeduid in figuur 4f.

De aanslag is voorzien van rechthoekige perforaties van 53 mm x 4 mm, waarin een doorlopend dempingsprofiel in kunstrubber is bevestigd.

Langs de muurzijde worden deze perforaties beschermd d.m.v. een stalen strip, die aan de omlijsting is gepuntlast.

Fabrikant: Maras te Zwijndrecht.

4.1.2.2.1.7 Type 7 (fig. 4g en fig. 4i)

De omlijsting bestaat uit geplooid staalplaat (dikte: 1,5 mm) en is vervaardigd zoals aangeduid in figuur 4i.

De omlijsting is vervaardigd uit drie delen, nl. twee stijlen en één dwarsregel. Deze worden met elkaar verbonden door een kliksysteem. De dwarsregel van de omlijsting wordt recht tussen de twee stijlen geplaatst en wordt vastgeklemd door twee hoekclips die in de twee stijlen klikken.

In de aanslagplooï van de stalen omlijsting zijn rechthoekige perforaties aangebracht, die langs de muurzijde worden afgedekt met een zelfklevende PVC-folie. De aanslagplooï is voorzien van een neopreen dempingsprofiel.

De paumellen worden vastgezet worden met twee schroefbouten M5, of met twee stalen blindklinknagels (diameter: 4,8 mm).

De omlijsting is niet voorzien van verankeringsdoken.

Fabrikant: Eribel nv.

4.1.2.2.2 Niet-opgegoten stalen omlijstingen

4.1.2.2.2.1 Type 1: (fig. 4g, 4j.a en 4j.b)

Voor **enkele en dubbele deuren zonder bovenpaneel** kunnen de hieronder beschreven niet opgegoten stalen omlijstingen eveneens in inox met een dikte van 1,25 mm worden uitgevoerd.

4.1.2.2.2.1.1 Stalen uitvoering

De omlijsting bestaat uit een geplooid staalplaat (dikte: 1,5 mm) en is vervaardigd uit drie delen nl. twee stijlen en één dwarsregel. Deze worden samengebracht door een kliksysteem. De dwarsregel wordt tussen de twee stijlen geplaatst en wordt vastgeklemd door twee hoekclips die in de twee stijlen klikken.

De aanslagdiepte van de stalen omlijsting bedraagt 15 mm of 18 mm. Deze aanslag is opgevuld met een gipskartonstrook (min. dikte: 15 mm).

In de aanslagplooï van de stalen omlijsting zijn rechthoekige perforaties aangebracht.

De aanslagplooï is voorzien van een neopreen dempingsprofiel.

De stalen omlijsting wordt op een aanvullende binnenkast in multiplex of MDF (min. dikte: 18 mm - zie fig. 4j.a) geplaatst.

De stalen omlijsting wordt op de aanvullende binnenkast bevestigd door middel van hittebestendige lijm type Eribel (fabrikant gekend door het BOSEC/BENOR/ATG bureau) en geschroefd ter plaatse van de aanslag. In de multiplex of MDF is een groef voorzien waarin de aanslagplooï van de metalen omlijsting past.

De aanvullende binnenkast kan onderaan 30 mm ingekort worden ter bescherming tegen waterinfiltratie. De vrijgekomen opening dient te worden opgevuld met brandwerend PU schuim.

Bij stralingswerende deuren worden de deklijsten van de stalen omlijsting bijkomend voorzien van een loodfolie dikte: 1,5 mm, verlijmd tussen 2 HDF lagen dikte: 3 mm.

Fabrikant: Eribel nv.

Speciale uitvoering: omlijsting binnen muuropening langs de aanslagzijde (schachtdeurprincipe): De afdeklát langs de aanslagzijde kan uitgevoerd worden zoals weergegeven in fig. 4j.c. In dit geval wordt de opvulling en de aanvullende binnenkast afgedekt door middel van een strip schuimvormend product type Flexilodice (dikte: 2 mm, breedte: over de totale breedte van de opvulling en de binnenkast).

4.1.2.2.1.2 *Inox uitvoering*

Deze uitvoering is uitsluitend toegelaten voor enkele en dubbele deuren zonder bovenpaneel.

De omlijsting bestaat uit een geplooide inoxplaat (dikte: 1,25 mm) en is vervaardigd uit drie delen nl. twee stijlen en één dwarsregel. Deze worden samengebracht door een kliksysteem. De dwarsregel wordt tussen de twee stijlen geplaatst en wordt vastgeklemd door twee hoekclips die in de twee stijlen klikken.

De aanslagdiepte van de inox omlijsting bedraagt 15 mm of 18 mm. Deze aanslag is opgevuld met een gipskartonstrook (min. dikte: 15 mm).

In de aanslagplooï van de inox omlijsting zijn rechthoekige perforaties aangebracht.

De aanslagplooï is voorzien van een neopreen dempingsprofiel.

De inox omlijsting wordt op een aanvullende binnenkast in multiplex of MDF (min. dikte: 25 mm - zie fig. 4j.b) geplaatst. De omlijsting wordt voorzien van:

- ofwel twee stroken schuimvormend product Flexilodice (sectie: 30 mm x 2 mm) op de aanvullende binnenkast (multiplex of MDF strook -min. dikte: 25 mm) langs de muurzijde, aangebracht (fig. 4j.b).
- ofwel stroken gipskarton (dikte: 9,5 mm, lengte min. 500 mm) in de hoeken van de dekljsten van de omlijsting (fig. 4j.b.a en 4j.b.a.bis).

In geval de dekljsten van de inox omlijsting voorzien zijn van gipskartonstroken (min. dikte: 9 mm) kan de aanvullende binnenkast uitgevoerd worden in multiplex met een dikte van 18 mm (fig. 8ec).

De inox omlijsting wordt op de aanvullende binnenkast bevestigd door middel van hittebestendige lijm type Eribel (fabrikant gekend door het BOSEC/BENOR/ATG bureau) en geschroefd ter plaatse van de aanslag. In de multiplex of MDF is een groef voorzien waarin de aanslagplooï van de metalen omlijsting past.

De aanvullende binnenkast kan onderaan 30 mm ingekort worden ter bescherming tegen waterinfiltratie. De vrijgekomen opening dient te worden opgevuld met brandwerend PU schuim.

Bij stralingswerende deuren worden de dekljsten van de inox omlijsting bijkomend voorzien van een loodfolie dikte: 1,5 mm, verlijmd tussen 2 HDF lagen dikte: 3 mm.

Fabrikant: Eribel nv.

Speciale uitvoering: omlijsting binnen muuropening langs de aanslagzijde (schachtdeurprincipe): De afdeklát langs de aanslagzijde kan uitgevoerd worden zoals weergegeven in fig. 4j.c. In dit geval wordt de opvulling en de aanvullende binnenkast afgedekt door middel van een strip schuimvormend product type Flexilodice (dikte: 2 mm, breedte: over de totale breedte van de opvulling en de binnenkast).

4.1.2.2.3 *Niet-opgegoten aluminium omlijstingen*

Voor **enkele deuren zonder bovenpaneel.**

4.1.2.2.3.1 *Type 1: Argenta Invisidoor (IN of OUT) (fig. 4m en 4n)*

De omlijsting bestaat uit een geëxtrudeerd profiel uit aluminium en is samengesteld uit twee verticale stijlen en een kopstuk. Deze worden met elkaar verbonden door middel van aluminium koppelstukken.

Het profiel wordt aan de binnenzijde voorzien van een strook schuimvormend product RFT expand 607 (sectie: 20 mm x 6 mm).

De deurleugels dikte: 40 mm dienen in dit geval voorzien te worden van twee strippen schuimvormend product RFT expand 607 (sectie: 10 mm x 2 mm) aan de slotzijde, scharnierzijde en bovenzijde. Aan de onderzijde wordt één strip schuimvormend product RFT expand 607 aangebracht. De deurleugels zijn eveneens voorzien van dubbele verticale stijlen langs slot- en scharnierzijde. Ze worden opgehangen met behulp van scharnieren van het type Argenta invisible small.

Bij het profiel invisidoor IN wordt in de deurleugel een uitsparing gefreesd van 6 mm x 8 mm (fig. 4m en 4n).

4.1.3 *Hang- en sluitwerk*

4.1.3.1 *Paumellen of scharnieren*

Aantal en plaats van de paumellen: zie § 6.3.1

Types:

- Paumellen of scharnieren voor houten omlijstingen

De afmetingen van de paumellen of scharnieren X/Y zijn respectievelijk de hoogte en de totale breedte van de omschreven rechthoek van beide scharniervleugels met de scharnier in open positie. De productietoleranties op deze afmetingen bedragen ± 2 mm.

- Paumellen:
 - o verzinkte paumellen type Symons QR 70 x 78 x 2 (diameter: 15 mm) met slijtring,
 - o inox paumellen 80 x 80 x 3 of 100 x 85 x 3 (diameter: 16 mm) met slijtring,
 - o aluminium paumellen type Argenta 80/80A en 100/85A.
- Scharnieren:
 - o Argenta inox scharnieren type: 100/86 of type: 100/96 (verlengd scharnier),
 - o Symonswerk inox scharnieren type: variant 7729/120 of 7729/160.
- Speciale scharnieren (enkel voor deurleugels 50 mm dikte):
 - o veerscharnieren met ingebouwde deursluiser: merk Sevax type Densei, diameter 32 mm,
 - o scharnieren met ingebouwde electromagnetische vastzetting: merk Sevax type Densei 113 AEM, diameter 32 mm,
 - o scharnieren met ingebouwde hydraulische sluitdemping en voorringestelde eindslag: merk Sevax type Densei, diameter 32 mm.
- Onzichtbare scharnieren:
 - o Tonic Line TL1107 (fig. 4k)

Bij dit type scharnieren dient de dikte van de omlijsting langs de scharnierzijde minstens 36 mm te bedragen. De scharnieren worden, zowel in de deurleugel als in de omlijsting, langs alle zijden voorzien van een laag schuimvormend product Flexilodice (dikte: 1,5 mm).

De dikte van de aanvullende binnenkast ter plaatse van deze scharnieren dient minstens 36 mm te bedragen en dit over een hoogte van minimum 200 mm.

- o Argenta invisible small of Argenta invisible neo S5 (fig. 4o).

De scharnieren worden, zowel in de deurvleugel als in de omlijsting, rondom voorzien van een laag schuimvormend product Interdens P015 (dikte: 1 mm) of grafiet (dikte: 2 mm).

- Paumellen of scharnieren voor opgegoten metalen omlijstingen

De hoogte van de paumellen of scharnieren is de hoogte van de knoop. De productietoleranties op deze afmetingen bedragen ± 2 mm.

- Paumellen:
 - o Type 1: QR 70, verzinkt staal (diameter: 15 mm) of inox (diameter: 16 mm)
 - o Type 2: inox (diameter: 16 mm, hoogte: 100 mm)
 - o Type 3: inox (diameter: 16 mm, hoogte: 100 mm)
 - o Type 4: Staal (diameter: 16 mm, hoogte: 80 mm)
 - o Type 5: inox (diameter: 16 mm, hoogte: 100 mm)
 - o Type 6: Gegalvaniseerd staal (diameter: 16 mm, hoogte: 70 mm)
 - o Type 7: inox paumellen (100 mm x 85 mm, knoophoogte: 106 mm), bevestigd door middel van schroeven M5 of stalen blindklinknagels ($\varnothing 4,8$ mm).

- Scharnieren:
 - o Type 1: Kogelscharnieren type variant.

- Paumellen of scharnieren voor niet-opgegoten metalen omlijstingen

- Paumellen:
 - o Type 1: inox paumellen 100 mm x 85 mm; knoophoogte: 106 mm.
- Scharnieren:
 - o Type 1: Argenta inox scharnieren type: 100/86 of type 100/96 (verlengd scharnier).
 - o Type 2: Symonswerk inox scharnieren type: variant 7729/120 of 7729/160
- Onzichtbare scharnieren:
 - o Tonic Line TL1107 (fig. 4l)

Bij dit type scharnieren dient de dikte van de aanvullende binnenkast ter plaatse van de deurvleugel minstens 36 mm te bedragen, de breedte van de deklijsten bedraagt 50 mm. De scharnieren worden, zowel in de deurvleugel als in de omlijsting, langs alle zijden voorzien van een laag schuimvormend product Flexilodice (dikte: 1,5 mm).

De dikte van de aanvullende binnenkast ter plaatse van deze scharnieren dient minstens 36 mm te bedragen en dit over een hoogte van minimum 200 mm.

- o Argenta invisible small of Argenta neo S5

Bij dit type scharnieren dient de breedte van de deklijsten min. 50 mm te bedragen.

De scharnieren worden rondom voorzien van een laag schuimvormend product Interdens P015 (dikte: 1 mm) of grafiet (dikte: 2 mm).

De kopse zijden van de deurvleugel worden in dit geval langs de scharnierzijde voorzien van 2 stroken schuimvormend product RFT expand 607 over de ganse hoogte van de deurvleugel.

4.1.3.2 Sluitwerk

- Krukken:

Model en materiaal naar keuze met doorgaande metalen krukstaaf, met of zonder regelschroef, sectie: 8 mm x 8 mm.

- Vingerplaten of rozetten:

Naar keuze.

De vingerplaten of rozetten worden op de deurvleugel bevestigd met schroeven die max. 20 mm diep in de deurvleugel indringen.

Ze mogen echter eveneens bevestigd worden met doorgaande schroeven met een maximale diameter van 8 mm voor zover deze schroeven doorheen de slotkast gaan. Doorgaande schroeven die zich buiten de slotkast bevinden, mogen nochtans eveneens toegepast worden op voorwaarde dat achter de vingerplaten een strip schuimvormend product (Interdens, dikte: 1 mm) wordt aangebracht.

- Speciale garnituren:

- Assa Abloy smartair garnituur 31950/0/091005/T1.

- Sloten:

- Inbouwsloten:
 - o Eenpuntsslot met cilinder- of baardsleutel met nachtschoot:

De toegelaten inbouwsloten zijn sloten met stalen, getemperd stalen, messing of inox schoten, met een stalen of inox voorplaat en met een stalen slotkast met onderstaande afmetingen en gewicht. De stalen onderdelen kunnen eventueel zijn beschermd tegen corrosie.

De sloten zijn voorzien van een stalen krukstaaf met afmetingen 8 mm x 8 mm.

Maximale afmetingen van de slotkast:

- o Hoogte: 195 mm
- o Breedte: 16 mm
- o Diepte: 95 mm

Maximale afmetingen van de voorplaat van het slot:

- o Hoogte: 260 mm
- o Breedte: 24 mm
- o Dikte: 3 mm

Maximaal gewicht van het slot: 980 g.

De afmetingen van de uitsparing in de smalle kant van de deurvleugel voorzien voor de plaatsing van het slot (freesaf rondingen niet inbegrepen), dienen aan de afmetingen van de slotkast te worden aangepast:

- o Hoogte: hoogte van de slotkast + max. 5 mm
- o Breedte: dikte van de slotkast + max. 5 mm
- o Diepte: diepte van de slotkast + max. 5 mm

De slotkast wordt langs beide zijden voorzien van een laag schuimvormend product (dikte: 1 mm). Het schuimvormend product wordt door de fabrikant meegeleverd met de deurvleugel.

Het slot wordt op de smalle kant van de deurvleugel bevestigd met behulp van schroeven.

De toegelaten cilinders zijn Europrofiel-cilinders met stalen, inox, getemperd stalen of messing onderdelen.

De cilinders kunnen geplaatst worden met een grotere cilinderopening (maximale afstand tussen cilinder en deurvleugel: 5 mm). In dit geval dient tussen de cilinder en de cilinderopening een schuimvormende strip Interdens (sectie: 10 mm x 2 mm) aangebracht te worden (zie fig. 5a).

- o Speciale éénpuntsloten:
 - o Abloy Serie 4163
 - o Abloy- elektrisch slot serie nr. 8100 met kabeldoorvoer volgens § 4.1.3.3.
 - o JPM - elektrisch slot serie nr. 14.310 met kabeldoorvoer volgens § 4.1.3.3.
 - o Vingcard - electronic serie 2100 & 3000
 - o Yale - serie Yale electronic Hotel nr 8740
 - o Bolslot Weiser Serie T.
 - o Rolslot Dörrenhaus model 172
 - o Litto zorgslot type: A86D527-60
 - o Magneetslot type: AGB
 - o Hotelslot:
 - o Hotek 2900 Classic / QR77F

De afmetingen en de uitsparing voor de plaatsing van de slotkast worden weergegeven in de figuren 17a en 17b. De afmetingen en de positie van de doorboringen van de deurvleugel worden weergegeven in de figuren 17c en 17d.

De vijf zijden van de slotkast worden voorzien van een laag schuimvormend product type Interdens 15 (dikte: 1 mm).

De binnenzijde van de vingerplaten worden voorzien van een laag schuimvormend product type Flexilodice HE (dikte: 2 mm).

De drie zijden van de bovenste doorboring, voorzien voor de bekabeling, worden voorzien van een strip schuimvormend product type Flexilodice (dikte: 2 mm; afmetingen: (1) 25 mm x 10 mm; (2) 10 mm x 10 mm), zie figuren 17c en 17d. Na aansluiting van de kabels wordt de bovenste doorboring afgedicht met 2 stroken schuimvormend product type Flexilodice HE (dikte: 2 mm; afmetingen: 20 mm x 70 mm).

- o Driepuntsloten:
 - o Litto T 5771 (breedte voorplaat max. 20 mm)

Bij dit type slot wordt de deurvleugel langs de slotzijde voorzien van 2 stroken schuimvormend product (sectie: 10 mm x 2 mm) – fig. 1g.

- o Litto T 1581 (afmetingen voorplaat: 1700 mm x 24 mm x 3 mm)

Dit slot kan enkel worden toegepast bij deuren met een dikte van 50 mm.

Bij dit type slot wordt de deurvleugel langs de slotzijde voorzien van 2 stroken schuimvormend product (sectie: 10 mm x 2 mm) – fig. 1g.

- o Kokerdeuren kunnen van één of meerdere sloten voorzien zijn, deze zijn van het type:
 - o raamslot Ferco M 112x28
 - o nachtslot type Dorrenhaus 118 BAD
- Opbouwsloten:

Model naar keuze met stalen, messing of inox schoten, met cilinder met EURO-profiel en met stalen, of inox slotkast voor zover de doorgaande openingen in de deurvleugel zijn beperkt tot de opening voor de krukstaaf en de slotcilinder. De stalen onderdelen kunnen eventueel zijn beschermd tegen corrosie.

De sloten zijn voorzien van een stalen krukstaaf met afmetingen van 8 mm x 8 mm.

De opbouwsloten worden op de dagvlakken van de deurvleugel bevestigd met schroeven die maximaal 20 mm diep in de deurvleugel indringen. Ze mogen echter eveneens worden bevestigd met doorgaande schroeven met een maximale diameter van 8 mm op voorwaarde dat tussen het slot en de deurvleugel een strip schuimvormend product (Interdens, dikte: 1 mm) wordt aangebracht.

- Regelbare magneetcontacten

De deurkozijnen en deurvleugels kunnen facultatief voorzien worden van ingebouwde regelbare magneetcontacten, merk Vema type DMC 21/24.

- Inbouw schakelaars of contactdozen

De deurkozijnen kunnen facultatief voorzien worden van ingebouwde schakelaars, merk Ticino (fig. 3g).

– Grendels

De vaste deurvleugel van dubbele deuren kan worden voorzien van twee grendels, één bovenaan en één onderaan de deurvleugel. Indien de vaste deurvleugel niet is uitgevoerd als zelfsluitende of bij brand zelfsluitende deurvleugel is de toepassing van deze grendels verplicht.

- Hef- of schuifgrendels: maximale afmetingen: 250 mm x 25 mm x 15 mm.
- Hef- of schuifgrendels: maximale afmetingen: 600 mm x 20 mm x 15 mm. Deze grendel kan enkel toegepast worden bij **deurvleugels met een min. dikte van 50 mm voorzien van twee stroken schuimvormend product op de rakende smalle kanten**. Op de rugzijde van de grendel wordt een laag schuimvormend product type Flexilodice HE (dikte: 2 mm) aangebracht.
- Thermische grendels: lengte 75 mm x diameter 13 mm. Deze worden toegepast bij (bij brand) zelfsluitende deuren.
- Automatische grendels – merk Glynn Johnson type FB9, voor deurvleugels dikte: 50 mm.

– Elektrische sluitplaten (fig. 5i en 5i.bis)

De houten of metalen omlijstingen kunnen voorzien worden van een elektrische sluitplaat.

Op de vijf vlakken van de kast van de elektrische sluitplaat (max. afmetingen hoogte 66 mm x breedte 20 mm x diepte 26 mm) dient een strip schuimvormend product RFT expand 607 (dikte: 2 mm) te worden aangebracht.

Bij de metalen omlijstingen wordt de elektrische sluitplaat door middel van het easy adapt systeem aan de omlijsting bevestigd.

- Veiligheidslot in de omlijsting:
 - Merk en type: B&B A1

Max. afmetingen slotkast: 325 mm x 42 mm x 30 mm, max. afmetingen voorplaat: 379 mm x 34 mm x 1,5 mm.

Dit slot wordt ingebouwd in een niet-opgegoten metalen omlijsting volgens § 4.1.2.2.2.1.

De slotkast wordt rondom bekleed met een laag schuimvormend product type Interdens (dikte: 1 mm) en langs de achterkant volledig bedekt met een strook schuimvormend product type Palusol in folie (dikte: 2 mm).

Indien in geval van een inox omlijsting, de gipskartonstrook in de dekljst dient te worden onderbroken, wordt deze vervangen door een strook schuimvormend product type Interdens (dikte: 1 mm, breedte: breedte van de dekljst).

De tegenplaat wordt in de deurvleugel geplaatst.

4.1.3.3 Toebehoren

Alle hierboven beschreven deurvleugels mogen voorzien zijn van de volgende toebehoren (tenzij door reglementaire bepalingen verboden):

- opgevezen deurknop, op de dagvlakken van de deurvleugel bevestigd met schroeven die maximaal 20 mm diep in de deurvleugel indringen. Ze mogen echter eveneens worden bevestigd met doorgaande schroeven met een maximale diameter van 8 mm voor zover deze schroeven doorheen de slotkast gaan. Doorgaande schroeven die zich buiten de slotkast bevinden, mogen nochtans eveneens toegepast worden op voorwaarde dat achter de deurknop een strip schuimvormend product (Interdens, dikte: 1 mm) wordt aangebracht.
- aluminium (max. dikte: 2 mm) of inox (max. dikte: 1 mm) opgelijmde platen en/of vingerplaten, maximale hoogte: 300 mm, breedte: mag niet in contact komen met de aanslaglat.
- inox (max. dikte: 1,25 mm) opgelijmde platen, maximale hoogte: 900 mm, breedte: mag niet in contact komen met de aanslaglat.
- opgebouwd mechanisme dat de deur tot sluiten dwingt (in geval van brand), met of zonder mechanisme om de deur open te houden.
- sluitregelaars: de dubbele (bij brand) zelfsluitende deuren, voorzien van één of twee makelaars, worden uitgerust met een sluitregelaar. De ingebouwde sluitregelaar of coördinator is ingewerkt in de bovenste aanslaglat van de deuromlijsting, merk Glynn Johnson type cor 520.
- spionoog met een maximale diameter van 14 mm.
- kabeldoorvoer:
 - Abloy serie nr. 8800;
 - Tonic Line TL0903 (deurvleugels met een min. dikte van 50 mm).

De boring in de deurvleugel (max. Ø: 14 mm) wordt over de volledige lengte voorzien van een strook schuimvormend product (type: Flexilodice, sectie: 10 mm x 2 mm).

- automatische tochtafsluiters:
 - Schall-Ex Ultra (breedte 20 mm x hoogte 30 mm), fabrikant Athmer (zie fig. 5b);
 - Ellen-Matic Special 2 (breedte 14 mm x hoogte 40 mm), fabrikant Deventer bv (zie fig. 5b.a);
 - Ellen-Matic Soundproof IP (breedte 15 mm x hoogte 30 mm), fabrikant Deventer bv.

Deurvleugels met een minimale dikte van 50 mm kunnen eventueel voorzien worden van twee naast elkaar geplaatste tochtafsluiters van bovenvermelde types met een maximale breedte van 15 mm (zie fig 5c).

De tochtafsluiters worden bij plaatsing langs de drie ingewerkte zijden omringd door een strook schuimvormend product Interdens P 015 (dikte: 1 mm). Inbouwdeursluiser "Multi-Genius ITS-S" voor deurvleugels met spaanplaatvulling met een dikte van 50/60 mm (zie fig. 5d). Bij toepassing van dergelijke deursluiser dient de deurvleugel te worden voorzien van een dubbele bovenregel. De deursluiser wordt rondom beschermd door middel van schuimvormend product Interdens P015 (dikte: 1 mm). De bovenregel is over de volledige breedte van de deurvleugel voorzien van een uitsparing met een sectie van 40 mm x 6 mm waarin de glijarm beweegt. Op de bovenste smalle kant van de deurvleugel wordt een bijkomende strip schuimvormend product Flexodice (sectie: 30 mm x 2 mm) aangebracht.

Indien een houten omlijsting wordt toegepast, dient de geleidingsarm, die in de bovenregel van de omlijsting wordt ingewerkt rondom te worden beschermd door middel van schuimvormend product Interdens P015 (dikte: 1 mm).

- Inbouwdeursluiser "Dorma ITS 96.EN 2-4" voor deurvleugels met een spaanplaatvulling voor een deurdikte van 50 mm (fig. 5e) en "Dorma ITS 96.EN 3-6" voor deurvleugels met een spaanplaatvulling voor een deurdikte van 60 mm (fig. 5f). Deurvleugel voorzien van dubbele bovenregel. De bovenregel is over de volledige breedte van de deurvleugel voorzien van een uitsparing met een sectie van 40 mm x 6 mm voor deurdikte: 50 mm en 50 mm x 6 mm voor deurdikte: 60 mm, waarin de glijarm beweegt. Op de bovenste smalle kant van de deurvleugel wordt een bijkomende strip schuimvormend product Palusol aangebracht. De deursluiser wordt rondom beschermd door middel van schuimvormend product Interdens P 015 (dikte: 1 mm).

De geleidingsarm met elektromagneet van het type G 96-EMF (afmetingen: 31 mm x 30 mm) wordt ingewerkt in de dwarsregel van een omlijsting met een minimale dikte van 50 mm (fig. 5e en fig. 5f).

De geleidingsarm zonder elektromagneet van het type G 96-N (afmetingen: 20 mm x 12 mm) wordt ingewerkt in de dwarsregel van een omlijsting met een minimale dikte van 25 mm (fig. 5g en fig. 5h).

De sectie van de hardhouten aanslaglat is min. 25 mm x 25 mm (2 mm ingewerkt).

De geleidingsarm G 96-N kan eveneens voorzien worden in metalen omlijstingen volgens fig. 5d.

- Inbouwdeursluiser Assa Abloy DC840 voor deurvleugels met een spaanplaatvulling met dikte: 50 mm (fig. 5j) en type DC860 voor deurvleugels met een spaanplaatvulling met dikte: 60 mm (fig. 5k).

De deurvleugel wordt voorzien van een dubbele bovenregel. De bovenregel is over de lengte van de deurpomp en de glijarm voorzien van een uitsparing met een sectie van 40 mm x 6 mm voor deurdikte: 50 mm en 50 mm x 6 mm voor deurdikte: 60 mm, waarin de glijarm beweegt. Op de bovenste smalle kant van de deurvleugel wordt een bijkomende strip schuimvormend product RFT expand 607 aangebracht. De deursluiser wordt rondom beschermd door middel van schuimvormend product Interdens P015 (dikte: 1 mm). De smalle glijarm type DCG892 wordt ingewerkt in de dwarsregel van een omlijsting met een min. dikte van 25 mm (Fig. 5j & 5k) De glijarm is aan de 3 zijden voorzien van schuimvormend product RFT expand 607 van 10 mm x 2 mm.

De glijarm type DCG893 en type DCG880 met ingewerkte electromagneet wordt ingewerkt in een dwarsregel met een min dikte van 50 mm (fig. 5l,5m,5n,5o). De glijarm is aan de 3 zijden voorzien van schuimvormend product RFT expand 607 10 mm x 2 mm.

- Inbouwdeursluiser met vrijlooppunt GEZE Boxer EFS EN4 voor **deurvleugels met een spaanplaatvulling met dikte: 60 mm** (fig. 5p).

De deurvleugel wordt voorzien van een dubbele bovenregel. De bovenregel is over de lengte van de deurpomp en de glijarm voorzien van een uitsparing met een sectie van 50 mm x 6 mm, waarin de glijarm beweegt. Op de bovenste smalle kant van de deurvleugel wordt een bijkomende strip schuimvormend product RFT expand 607 aangebracht. De deursluiser wordt rondom beschermd door middel van schuimvormend product Interdens P015 (dikte: 1 mm). De glijarm wordt ingewerkt in de dwarsregel van een omlijsting met een min. dikte van 50 mm. De glijarm is aan de 3 zijden voorzien van schuimvormend product RFT expand 607 van 10 mm x 2 mm.

De elektrische voeding wordt gerealiseerd door middel van een kabeldoorvoer volgens § 4.1.3.3.

Details voor het plaatsen van de kabel zie § 6.3.2.

- Inbouwdeursluiser met vrijlooppunt GEZE Boxer EFS EN4 voor **deurvleugels met een spaanplaatvulling met dikte: 50 mm** (fig. 5q).

De deurvleugel wordt voorzien van een dubbele bovenregel. De bovenregel is over de lengte van de glijrail voorzien van een uitsparing met een sectie van 42 mm x 6 mm, waarin de glijarm beweegt. Hierin wordt een bijkomende uitsparing (sectie: 12 mm x 22 mm) aangebracht voor de plaatsing van de glijrail. De glijrail is aan de 3 zijden voorzien van schuimvormend product type Interdens (dikte: 1 mm). De uitsparing van 42 mm x 6 mm is langs beide zijden van de glijrail voorzien van een laag schuimvormend product type Flexilodice (dikte: 2 mm).

De deursluiser wordt ingewerkt in de dwarsregel van een houten omlijsting (§ 4.1.2.1.1, § 4.1.2.1.2, § 4.1.2.1.3 of § 4.1.2.1.4), waarvan de bovenregel is uitgedikt tot een dikte van min. 50 mm of een niet-opgegoten metalen omlijsting (§ 4.1.2.2.2) waarvan de aanvullende binnenkast eveneens is uitgedikt tot een dikte van min. 50 mm. De deursluiser wordt langs de ingebouwde zijden rondom beschermd door middel van een laag schuimvormend product type Interdens P015 (dikte: 1 mm) en aan de onderzijde over het volledige oppervlak van de voorplaat door middel van een laag schuimvormend product op basis van grafiet (dikte: 2 mm).

- Opbouw deuropeners:

- Opbouw anti-paniekbar type Dorma PHA 2500, met ingebouwd dingslot type Dorma
- Opbouw anti-paniekbar type JPM serie Push-bar 90, deurdikte: 50 mm.
- Dievenklauwen in staal (max. afmetingen: Ø 11 mm x 52 mm).

4.2 Enkele en dubbele draaideuren met vast bovenpaneel en/of vaste zijpanelen.

Opbouw en afmetingen van de deurvleugels: zie § 4.1.1.

4.2.1 Enkele en dubbele draaideuren met vast bovenpaneel

4.2.1.1 Zonder zichtbare tussenregel (fig. 6a, 6b en 6c)

De draaideuren met bovenpaneel worden geplaatst in een houten of een opgegoten metalen omlijsting zoals beschreven in de § 4.1.2.1 of § 4.1.2.2.

Het volle vaste bovenpaneel is op dezelfde wijze opgebouwd als de volle deurvleugels met een dikte van 50/60 mm (§ 4.1.1). De aansluiting tussen deurvleugel en bovenpaneel kan in dit geval niet voorzien worden van een ABS, PVC of PU kantlat.

Beglazing is niet van toepassing.

De draaideuren met bovenpaneel worden geplaatst in een massief deurkozijn volgens fig. 3a.a, een multiplex omlijsting volgens fig. 3b.a of een massieve omlijsting volgens fig. 3c.a.

In de onderste dwarsregel van het bovenpaneel en de bovenste dwarsregel van de deurvleugel is een aanslag van 15 mm aangebracht volgens fig. 6a, 6b of 6c.

In de onderkant van het bovenpaneel wordt een strip schuimvormend product Interdens (sectie: 10 mm x 2 mm) aangebracht in een gleuf van 12 mm x 2 mm (fig 6.a).

De aanslag kan eventueel voorzien zijn van een dempingsstrip van 12 mm x 2 mm in neopreen. In dit geval wordt het schuimvormend product Interdens (sectie: 10 mm x 2 mm) aangebracht in een uitsparing achter deze dempingsstrip.

De rakende smalle kanten van de deurvleugels van een dubbele deur worden afgewerkt zoals beschreven in § 4.1.1.4 (fig. 1g.a, 1h.a, 1i.a, 1j.a of 1g.b).

Toegelaten afmetingen:

- Deurvleugel: hoogte en breedte volgens § 4.1.1.8 – deurvleugels met dikte: 50 mm.
- Bovenpaneel:
 - breedte overeenkomstig de breedte van de deur
 - hoogte overeenkomstig onderstaande tabel:

Hoogte bovenpaneel	Enkele & dubbele deuren
Maximale hoogte	600 mm
Minimale hoogte	275 mm

4.2.1.2 Met zichtbare tussenregel

De draaideuren worden geplaatst in hardhouten deurkozijn, zoals beschreven in § 4.1.2.1.1 (deurvleugel 40 mm zie fig. 3a; deurvleugel 50 mm zie fig. 3a.a).

De tussenregel tussen de deurvleugel en het bovenpaneel bestaat uit hardhouten tussenregel met een sectie van 64/74 mm x 73 mm waarin twee uitsparingen zijn getrokken van 42/52 mm x 19 mm zodat aanslagen van 22 mm x 19 mm gevormd worden.

In het kader voorzien voor het bovenpaneel wordt hetzij een brandwerende beglazing van de types beschreven in § 4.1.1.6, hetzij een vol paneel met eenzelfde samenstelling als de deurvleugel (zie § 4.1.1) aangebracht.

Toegelaten afmetingen:

- Deurvleugel: hoogte en breedte volgens § 4.1.1.8.
- Bovenpaneel: afmetingen volgens onderstaande tabel

Volledig beglaasd	
Max. oppervlakte: 1,34 m ²	

De beglazing wordt gepositioneerd met behulp van houten stelblokjes en vastgehouden door hardhouten glaslatten (minimale sectie van de omschreven rechthoek 30 mm x 19 mm). Tussen de beglazing enerzijds en het hardhouten raam of de glaslatten anderzijds wordt een schuimband aangebracht. De voegen worden afgewerkt met behulp van siliconen.

Vol bovenpaneel		
Hoogte bovenpaneel	Enkele deuren	Dubbele deuren
Maximale hoogte	Volgens § 4.1.1.8	Max. breedte van de deurvleugel volgens § 4.1.1.8
Minimale hoogte	285 mm	285 mm

Het vol paneel wordt genageld of geschroefd doorheen het hardhouten raam. Het kan eventueel voorzien worden van een beglazing zoals beschreven in § 4.1.1.6.

4.2.2 Enkele en dubbele draaideuren met of zonder bovenpaneel met zijpanelen.

Opbouw en afmetingen van de deurvleugels: zie § 4.1.1.

Opbouw en afmetingen van het eventuele bovenpaneel: zie § 4.2.1.

Opbouw en afmetingen van het eventuele zijpaneel: zie § 4.2.1.2.

Toegelaten afmetingen: zie § 4.1.1.8 (enkele deuren)

4.2.3 Modulaire deurconstructies

Niet van toepassing.

4.3 Lichte scheidingswanden

In onderstaande paragraaf wordt een beschrijving gegeven van de lichte scheidingswanden waarin de hierboven beschreven deurelementen kunnen geplaatst worden. De lichte scheidingswanden vallen niet onder deze technische goedkeuring met certificaat.

De brandweerstand van de hieronder beschreven wanden dient door een afzonderlijk beproevingsverslag of certificaat te worden aangetoond.

4.3.1 Enkele draaideuren zonder bovenpaneel in lichte scheidingswanden van het type Clestra Hauserman

4.3.1.1 De scheidingswand

4.3.1.1.1 Het metalen raamwerk

Het raamwerk is opgebouwd uit stalen stijlen en dwarsregels met een dikte van 1,2 mm en opgevuld door een opbouw van Promatplaten (5 mm – 10 mm – 5 mm), en opgevuld met rotswol (volumemassa: 35 kg/m³).

4.3.1.1.2 De wandpanelen

De wandpanelen zijn vervaardigd uit een staalplaat (dikte: ca. 1 mm), langs de zijkanten geprofileerd. Deze wandpanelen worden vastgezet en vastgeklipt op het raamwerk zodat een minimale wanddikte van 83 mm wordt bekomen.

4.3.1.1.3 De isolatie

Rotswol met een min. volumemassa van 35 kg/m³.

4.3.1.2 Deurgeheel

In deze lichte scheidingswanden zijn uitsluitend enkele deuren, al dan niet beglaasd, zonder bovenpaneel, toegelaten.

4.3.1.2.1 De deurvleugel

De constructie van de deurvleugel is identiek aan deze beschreven in § 4.1.1.

4.3.1.2.2 Het bovenpaneel

De toepassing van een deur met bovenpaneel is niet toegelaten.

4.3.1.2.3 De omlijsting

De volgende omlijstingen kunnen bij dit type scheidingswand worden toegepast (fig. 7a, 7b & 7c):

4.3.1.2.3.1 Houten omlijstingen

De omlijsting bestaat uit een hardhouten deurkozijn waarvan de stijlen en de dwarsregel een sectie hebben van 83 mm x 51 mm, met daarin een uitsparing gestoken van 43 mm x 18 mm, zodat een aanslag van 48 mm x 18 mm is gevormd.

De bovenzijde van de deurstijlen aansluitend met de wand is een groef getrokken van 41 mm x 8 mm en voorzien van een strook schuimvormend product.

De buitenzijde van de dwarsregel is eveneens voorzien van een groef met een sectie van 63 mm x 5 mm, en daarin gewerkt een bijkomende dwarsregel met een sectie: 75 mm x 45 mm die neemt in het bovenprofiel van de wand.

4.3.1.2.3.2 Metalen omlijstingen

Niet van toepassing

4.3.1.2.4 Hang- en sluitwerk

Het hang- en sluitwerk is identiek aan dit beschreven in § 4.1.3.

4.3.2 Enkele en dubbele deuren, met of zonder bovenpaneel in lichte scheidingswanden op basis van gipskartonplaten

4.3.2.1 De scheidingswand

4.3.2.1.1 Het metalen raamwerk

Het raamwerk bestaat uit een U-vormige boven- en onderregel (dikte: 0,6 mm) met een sectie van min. 50 mm x 32 mm.

De verticale tussenregels (sectie: 7 mm x 45 mm x min. 48,8 mm x 47 mm x 7 mm x 0,6 mm) worden tussen de boven- en onderprofielen aangebracht met een maximale afstand van 600 mm.

De deuropeningen in de lichte scheidingswanden zijn versterkt door een houten lat van 24 mm x min. 48 mm die in de verticale stijlen is aangebracht.

4.3.2.1.2 De bekleding

De bekleding bestaat uit twee lagen gipskartonplaten, bevestigd aan elke zijde van de wand. De platen hebben een dikte van 12,5 mm. De platen, geplaatst met verspringende voegen, worden aan de metalen stijlen bevestigd met zelftappende schroeven.

Inspringende hoeken en voegen tussen de buitenste bekledingsplaten worden afgewerkt met voegband en speciaal voegmateriaal van de platenfabrikant (fig. 7d & 7e).

4.3.2.1.3 De isolatie

De wand kan al dan niet voorzien zijn van een akoestische isolatie. Deze isolatie bestaat uit minerale wol met een dikte van 50 mm.

4.3.2.2 Deurgeheel

In deze wanden zijn enkele en dubbele draaideuren, al dan niet beglaasd met of zonder bovenpaneel, in houten omlijstingen toegelaten, evenals enkele en dubbele draaideuren, al dan niet beglaasd zonder bovenpaneel, in niet opgegoten metalen omlijstingen.

4.3.2.2.1 De deurvleugel

De constructie van de deurvleugel is identiek aan deze beschreven in § 4.1.1.

4.3.2.2.2 Het bovenpaneel

De constructie van het bovenpaneel is identiek aan deze beschreven in § 4.1.1.

4.3.2.2.3 De omlijsting

4.3.2.2.3.1 Houten omlijsting

Houten omlijstingen beschreven in § 4.1.2.1. kunnen in dit type scheidingswand worden toegepast

4.3.2.2.3.2 Metalen omlijstingen

4.3.2.2.3.2.1 Opgegoten stalen omlijstingen

Niet van toepassing.

4.3.2.2.3.2.2 Niet-opgegoten stalen omlijstingen

De niet-opgegoten stalen omlijstingen beschreven in § 4.1.2.2.1 kunnen in dit type scheidingswand zowel bij **enkele deuren met of zonder bovenpaneel** als bij **dubbele deuren zonder bovenpaneel** worden toegepast.

Voor **enkele en dubbele deuren zonder bovenpaneel** kan dit type omlijsting eveneens in inox met een dikte van 1,25 mm worden uitgevoerd.

– Stalen uitvoering

De stalen omlijsting wordt op een aanvullende binnenkast in multiplex of MDF (min. dikte: 18 mm) geplaatst. In de multiplex of MDF is een groef voorzien waarin de aanslagplooï van de stalen omlijsting past.

De aanvullende binnenkast in multiplex of MDF wordt vastgeschroefd in een houten keper (min. sectie: 45 mm x 44 mm), die hier toe in de randprofielen rond de opening aangebracht is.

Tussen de multiplex of MDF en de dagopening in de wand is een opvulling met brandvertragend polyurethaanschuim "Firefoam 1C" (fabrikant: Odice sa), "Soudafoam FR" (fabrikant: Soudal nv) of "Zwaluw DBS 9802 NBS" (fabrikant: Den Braven nv) (stijlen zie fig. 8a.a, dwarsregels zie fig. 8a.b).

De stalen omlijsting wordt op de aanvullende binnenkast bevestigd door middel van houtschroeven in de aanslagplooï en twee strippen hittebestendige lijm type Eribel, meegeleverd door de fabrikant.

Indien de speling tussen de dagopening van de lichte wand en de aanvullende binnenkast kleiner is dan 6 mm, mag de afdichting worden uitgevoerd door middel van twee stroken schuimvormend product "Flexilodice" (sectie: 30 mm x 2 mm).

Indien de aanvullende binnenkast aansluit tegen de stijlen van de dagopening van de scheidingswand en de buitenste laag gipskartonplaten deze multiplex of MDF strook bedekt, dienen noch PU-schuim, noch schuimvormend product "Flexilodice" tussen de aanvullende binnenkast en de randprofielen aangebracht te worden (stijlen zie fig. 8b.a, dwarsregels zie fig. 8b.b). In dit geval kunnen de dekljsten eveneens gereduceerd worden tot 30 mm.

De uitvoering zoals weergegeven in figuur 8c is eveneens toegelaten.

– Inox uitvoering

Het gebruik van dit type omlijsting is beperkt tot **enkele en dubbele deuren zonder bovenpaneel**.

De inox omlijsting (dikte: 1,25 mm) wordt op een aanvullende binnenkast in multiplex of MDF (min. dikte: 25 mm) geplaatst. In de multiplex of MDF is een groef voorzien waarin de aanslagplooï van de inox omlijsting past.

Indien de buitenste laag gipskartonplaten de multiplex of MDF strook van de aanvullende binnenkast **niet** bedekt, worden:

- ofwel twee stroken schuimvormend product Flexilodice (sectie: 30 mm x 2 mm) op de multiplex of MDF strook (min. dikte: 25 mm) langs de muurzijde, aangebracht (fig. 8d.a en 8d.b).
- ofwel stroken gipskarton (dikte: 9,5 mm, lengte min. 500 mm) in de hoeken van de dekljsten van de omlijsting aangebracht (fig. 8d.a.bis, 8d.b.bis en 4j.b.a.).

Indien de dekljsten volledig opgevuld zijn met gipskartonstroken kan de aanvullende binnenkast in multiplex met een dikte van 18 mm worden uitgevoerd.

De aanvullende binnenkast in multiplex of MDF wordt vastgeschroefd in een houten keper (minimum sectie: 45 mm x 44 mm), die hier toe in de randprofielen rond de opening aangebracht is.

Tussen de multiplex of MDF en de dagopening in de wand is een opvulling met brandvertragend polyurethaanschuim "Firefoam 1C" (fabrikant Odice sa), "Soudafoam FR" (fabrikant Soudal nv) of "DBS 9802 NBS" (fabrikant Den Braven nv) (stijlen zie fig. 8d.a, dwarsregels zie fig. 8d.b).

De inox omlijsting wordt op de aanvullende binnenkast bevestigd door middel van houtschroeven in de aanslagplooï en twee strippen hittebestendige lijm type Eribel, meegeleverd door de fabrikant.

Indien de speling tussen de dagopening van de lichte wand en de aanvullende binnenkast kleiner is dan 6 mm, mag de afdichting worden uitgevoerd door middel van twee stroken schuimvormend product "Flexilodice" (sectie: 30 mm x 2 mm).

Indien de aanvullende binnenkast aansluit tegen de stijlen van de dagopening van de scheidingswand en de buitenste laag gipskartonplaten deze multiplexstrook bedekt, dienen noch PU-schuim, noch schuimvormend product "Flexilodice" tussen de aanvullende binnenkast en de randprofielen aangebracht te worden (stijlen zie fig. 8e.a, dwarsregels zie fig. 8e.b). In dit geval kunnen de dekljsten eveneens gereduceerd worden tot 30 mm.

4.3.2.2.4 Hang- en sluitwerk

Het hang- en sluitwerk is identiek aan dit beschreven in § 4.1.3.

4.3.3 Draaideuren met of zonder bovenpaneel in lichte scheidingswanden van het type Beddeleem JB2000 Rf 30

Enkele of dubbele draaideuren: zie § 4.3.2.2.

4.3.3.1 De scheidingswand

De scheidingswand (dikte: 100 mm) bestaat uit een metalen raamwerk, aan beide zijden bekleed met één laag houtspaanderplaten met een dikte van 18 mm. De samenstelling van deze scheidingswand wordt uitvoerig beschreven in beproevingsverslag nr. 1068, opgesteld door de Service de Ponts et Charpentes, Institut du Génie Civil, Universiteit Luik en beproevingsverslag nr. 9549B, opgesteld door het Laboratorium voor Aanwending der Brandstoffen en Warmte-Overdracht, Universiteit Gent.

4.3.3.1.1 Het raamwerk (fig. 8f.a & 8f.b)

Het metalen raamwerk bestaat uit metalen randprofielen, namelijk een plintprofiel (U-profiel, sectie: 77 mm x 63 mm x 77 mm x 1 mm), een plafondprofiel (U-profiel, sectie: 60 mm x 63 mm x 60 mm x 1 mm) en muuraansluitingsprofielen (aluminium klemprofiel, buitenmaat 104 mm x 25 mm).

De plint- en plafondprofielen worden om de ca. 600 mm aan de vloer, resp. het plafond bevestigd door middel van slagpluggen. Het muuraansluitingsprofiel wordt om de ca. 500 mm aan de muur bevestigd door middel van slagpluggen. Op het plint-, plafond- en muuraansluitings-profiel zijn stroken soepel geslotencellig polyethyleenschuim gekleefd met een initiële dikte van 3 mm voor de dichting tussen ruwbouw en profiel of tussen profiel en paneel.

Tussen het plint- en plafondprofiel worden verticale stalen C-profielen (sectie: 12 mm x 30 mm x 60 mm x 30 mm x 12 mm x 1,5 mm, maximale as-afstand 1500 mm), bevestigd. Deze profielen zijn geperforeerd ten behoeve van het inhaken van de wandpanelen. Onderaan steunt het C-profiel op een stalen regelvoet met schroefstang M12. Op de plaatdragende zijden van het C-profiel zijn stroken soepel geslotencellig polyethyleenschuim gekleefd met een initiële dikte van 3 mm voor de dichting tussen profiel en paneel. De C-profielen worden nergens aan bevestigd.

Langs beide verticale zijden van de deuroplijsting wordt eveneens hetzelfde metalen C-profiel voorzien. In de C-profielen naast de omlijsting is een strook multiplex van 18 mm x 55 mm geschoven over de volledige hoogte van de wand. De deuroplijsting wordt aan deze multiplexstroken vastgeschroefd.

In het plintprofiel worden spaanplaatblokken gelegd, zonder bijkomende bevestiging, doorsnede 59 mm x 54 mm.

De blokken bestaan uit op elkaar gelijkde spaanplaatstroken. In het plafondprofiel worden dezelfde houten blokken geplaatst. Zij worden om de 600 mm aan het plafond bevestigd. In de muuraansluiting wordt een spaanplaat van 18 mm x 55 mm geplaatst. Zij wordt om de 500 mm aan de muur bevestigd met slagpluggen.

4.3.3.1.2 De wandpanelen

Beide zijden van het raamwerk worden voorzien van één laag houtspaanderplaten van 18 mm dik met een decoratieve afwerking.

Op de niet-zichtbare verticale langs zijden van de panelen worden om de ca. 500 mm stalen paneelhaken geschroefd. Door middel van deze paneelhaken worden de panelen in de perforaties van de C-profielen opgehangen.

4.3.3.1.3 De isolatie

De ruimte tussen de houtspaanderplaten wordt opgevuld met één laag rotswolplaten (dikte: 60 mm, volumemassa: 45 kg/m³).

4.3.3.2 Deurgeheel

In deze lichte scheidingswand zijn enkele deuren, al dan niet beglaasd en met of zonder bovenpaneel, toegelaten.

Voor deuren die tot het plafond reiken, zijn ook dubbele deuren met of zonder bovenpaneel toegelaten.

4.3.3.2.1 De deurleugel

De constructie van de deurleugel is identiek aan deze beschreven in § 4.1.1, met uitzondering van de onderregel van de deurleugel. Deze is voorzien van een schuimvormend product Palusol met een dikte van 3,8 mm x 40 mm ingewerkt in PVC-omhulsel (fig. 10b). Indien een valdorpel toegepast wordt, is de onderregel voorzien van 2 gleuven van 12 mm x 2 mm, met daarin een strip van 2 mm x 10 mm schuimvormend product Interdens (fig. 5b en fig. 5c).

4.3.3.2.2 Het bovenpaneel

De constructie van het bovenpaneel is identiek aan deze beschreven in § 4.2.1.

4.3.3.2.3 De omlijsting

4.3.3.2.3.1 Metalen omlijsting

4.3.3.2.3.1.1 Niet opgegoten metalen omlijstingen (fig. 8g.a, 8g.b en 8g.c)

De stalen omlijsting wordt op een aanvullende binnenkast in multiplex (min. dikte 18 mm) geplaatst. In de multiplex is een groef voorzien waarin de aanslagplooi van de stalen omlijsting past.

De aanvullende binnenkast, waarvan de stijlen over de volledige hoogte van de wand lopen, wordt vastgeschroefd in een multiplex lat (min. sectie: 55 mm x 18 mm), die hiertoe op de totale hoogte in de twee profielstijlen van de opening aangebracht is.

De metalen omlijsting wordt bevestigd aan de aanvullende binnenkast in multiplex door middel van houtschroeven in de aanslagplooi en twee strippen hittebestendige lijm type Eribel, meegeleverd door de fabrikant.

Bij een deur zonder bovenpaneel wordt een samengestelde balk (59 mm x 54 mm, bestaande uit 3 op elkaar gelijkde stroken spaanplaat van 18 mm) op de dwarsregel van de aanvullende binnenkast geschroefd. De beide opstaande zijden van deze balk zijn voorzien van een strook schuimvormend product Flexilodice van 30 mm x 2 mm. De multiplexstroken die in de C-profielen stijlen van de wand zijn geschoven, reiken tot aan de bovenkant van deze stijlen.

Bij een deur met bovenpaneel, wordt de ruimte tussen de dwarsregel van de aanvullende binnenkast en het plafond opgevuld met rotswol.

4.3.3.2.4 Hang- en sluitwerk

Het hang- en sluitwerk is identiek aan dit beschreven in § 4.1.3.3.

4.3.4 Draaideuren met of zonder bovenpaneel in vaste beglaasde wanden type: ERIBEL Rf ½ h (fig. 12a, 12b, 12c, 12 d)

4.3.4.1 De vaste beglaasde wand

De vaste beglaasde wand (totale dikte: min. 130 mm) bestaat uit een aaneenschakeling van raamkaders opgebouwd uit stijlen en dwarsregels in geplooid staalplaat dikte 1,5 mm of inox plaat dikte 1,25 mm.

De samenstelling van de wandkaders wordt uitvoerig beschreven in beproevingsverslag nr. 15462A, 17217A en 17471A opgesteld door WFRGent nv.

De beglaasde wand kan worden geplaatst in muren uit metselwerk en in lichte scheidingswanden, zoals beschreven in § 4.3.2 van onderhavige goedkeuring.

4.3.4.1.1 De raamkaders (fig. 13a, 13b en 13c & 14a, 14b en 14c)

De profilering van de stijlen en dwarsregels van de raamkaders wordt weergegeven in de figuren 13a, 13b, 13c, 14a, 14b en 14c.

Langs de omtrek van de wand wordt een hulpkader, bestaande uit multiplexstroken (dikte: 25 mm) geplaatst. In deze multiplexstroken is een groef voorzien waarin de aanslagplooï van de metalen raamprofielen past. De vrije ruimte tussen de vaste wanden (muur, vloer en plafond) en het hulpkader wordt opgevuld zoals beschreven in § 6.2.1.1 van onderhavige goedkeuring.

De verticale randstijlen worden op het hulpkader bevestigd met behulp van hittebestendige lijm type Eribel (fabrikant gekend door het BOSEC/BENOR/ATG bureau) en schroeven in de aanslagplooï.

Hierna worden de verticale tussenstijlen aan het hulpkader bevestigd met behulp van schroeven.

Daarna worden de bovenste en onderste dwarsregel op dezelfde manier als de randstijlen op het hulpkader bevestigd.

Tenslotte worden eventuele tussenregels (max. lengte: 1890 mm) geplaatst.

De maximale hoogte van de raamkaders bedraagt 3550 mm.

4.3.4.1.2 De brandwerende beglazing

De raamkaders worden voorzien van brandwerende beglazingen van het type Pyrobel 16 (fabrikant: AGC, dikte: 17 mm) of van brandwerende/inbraakwerende beglazing type ThBel-StratoPC F.SAFE 935/939 (fabrikant: AGC, dikte: 61 mm).

De maximale afmetingen van de beglazingen bedragen:

Pyrobel 16	
Hoogte	3405 mm
Breedte	1920 mm
Oppervlakte	5,49 m ²
ThBel-StratoPC F.SAFE 935/939	
Hoogte	2810 mm
Breedte	1090 mm
Oppervlakte	3,06 m ²

De beglazingen worden in de raamkaders gepositioneerd met behulp van stelblokjes in calciumsilicaat (Promatect-H, afmetingen: 80 mm x 20 mm x 5 mm). Ze worden vastgezet met behulp van glaslatten.

De maximale afmetingen van de beglazingen worden eveneens beperkt door het type glaslat dat wordt toegepast:

- Glaslat type 1 (fig. 15a)

Hardhouten glaslatten (min. sectie: 16 mm x 30 mm), die om de 300 mm aan het raamkader worden vastgeschroefd (afmetingen schroeven: Ø 4,75 mm x 30 mm). De glaslatten worden afgewerkt met een metalen L-profiel (sectie: 18 mm x 32 mm x 1,5 mm).

Maximale afmetingen beglazing		
Hoogte	Breedte	Oppervlakte
3405 mm	1920 mm	5,49 m ²
De maximale afmetingen/oppervlaktes per glaslat dienen te worden gerespecteerd		

- Glaslat type 2 (fig. 15b)

Aluminium glaslatten (type: Sprangers SP99600, sectie: 25 mm x 18 mm) die om de 300 mm vastgeklipst worden op zelfborende stalen glasknoppen.

Maximale afmetingen beglazing		
Hoogte	Breedte	Oppervlakte
3385 mm	1190 mm	3,38 m ²
3385 mm	1620 mm	3,06 m ²
De maximale afmetingen/oppervlaktes per glaslat dienen te worden gerespecteerd		

- Glaslat type 3 (fig 15c)

Aluminium glaslatten (sectie: 40 mm x 18 mm) die vastgeklipst zijn op onderliggende stalen latten (afmetingen: 30 mm x 15 mm x 400 mm, onderlinge afstand max. 400 mm). Deze stalen latten worden met behulp van drie stalen bouten met verzonken kop aan een stalen L-profiel (sectie: 5 mm x 50 mm x 60 mm, lengte: 400 mm), ingewerkt in de metalen omlijsting, bevestigd.

Maximale afmetingen beglazing		
Hoogte	Breedte	Oppervlakte
3405 mm	1620 mm	4,72 m ²
De maximale afmetingen/oppervlaktes per glaslat dienen te worden gerespecteerd		

De voegen tussen de glaslatten/aanslag en het glas kunnen als volgt afgewerkt worden:

- Met rubberen glasdichting type Deventer V15/001S langs de zijde van de aanslag en type Spangers ABO 2430 langs de zijde van de glaslat.
- Tussen de beglazing enerzijds en de aanslag en de glaslatten anderzijds wordt een zelfklevende strook kunststofschuim (sectie: 9 mm x 5 mm) aangebracht. De voegen tussen de raamkaders en de beglazingen worden afgewerkt met siliconen.

4.3.4.1.3 De isolatie

Niet van toepassing

4.3.4.2 Deurgeheel

In deze beglaasde wand zijn enkele en dubbel deuren, al dan niet beglaasd en met of zonder bovenpaneel, toegelaten.

De maximale afmetingen (hoogte x breedte) van het deurgeheel (deurvleugel(s) + eventueel bovenpaneel) bedragen 2700 mm x 1890 mm.

Voor enkele en dubbele deuren, met of zonder bovenpaneel, die tot het plafond reiken zijn de bovenvermelde maximale afmetingen (2700 mm x 1890 mm) niet van toepassing.

4.3.4.2.1 De deurvleugel

De deurvleugels hebben een min. dikte van 50 mm. De smalle kanten zijn rondom voorzien van twee stroken schuimvormend product (sectie: 10 mm x 2 mm).

Indien een ABS, PVC of PU kantlat wordt toegepast, bevinden deze stroken schuimvormend product zich achter de kantlat.

4.3.4.2.2 Het bovenpaneel

De constructie van het bovenpaneel is identiek aan deze beschreven in § 4.2.1.1.

4.3.4.2.3 De omlijsting

4.3.4.2.3.1 Metalen omlijsting

4.3.4.2.3.1.1 Niet opgegoten metalen omlijstingen (fig. 8g.a, 8g.b en 8g.c)

De metalen omlijsting wordt gevormd door de stijlen en dwarsregels van de beglaasde wand. In de plooi van de deuromlijsting wordt een neopreen dempingsprofiel aangebracht.

4.3.4.2.4 Hang- en sluitwerk

Het hang- en sluitwerk is identiek aan dit beschreven in § 4.1.3.3.

4.3.5 Draaideuren met of zonder bovenpaneel in vaste beglaasde wanden type: ERIBEL Rf 1 h (fig. 12a, 12b, 12c)

4.3.5.1 De vaste beglaasde wand

De vaste beglaasde wand (totale dikte: min. 130 mm) bestaat uit een aaneenschakeling van raamkaders opgebouwd uit stijlen en dwarsregels in geplooid staalplaat.

De samenstelling van de wandkaders wordt uitvoerig beschreven in beproevingsverslag nr. 15462A, 17217A en 17471A, opgesteld door WFRGent nv.

De beglaasde wand kan worden geplaatst in muren uit metselwerk en in lichte scheidingswanden, zoals beschreven in paragraaf 4.3.2. van onderhavige goedkeuring.

4.3.5.1.1 De raamkaders (fig. 13a, 13b en 13c & 14a, 14b en 14c)

De profilering van de stijlen en dwarsregels van de raamkaders wordt weergegeven in de figuren 13a, 13b, 13c, 14a, 14b en 14c.

Langs de omtrek van de wand wordt een hulpkader, bestaande uit multiplexstroken (dikte: 25 mm) geplaatst. In deze multiplexstroken is een groef voorzien waarin de aanslagplooi van de metalen raamprofielen past. De vrije ruimte tussen de vaste wanden (muur, vloer en plafond) en het hulpkader wordt opgevuld zoals beschreven in § 6.2.1.1 van onderhavige goedkeuring.

De verticale randstijlen worden op het hulpkader bevestigd met behulp van hittebestendige lijm type Eribel (fabrikant gekend door het BOSEC/BENOR/ATG bureau) en schroeven in de aanslagplooi.

Hierna worden de verticale tussenstijlen aan het hulpkader bevestigd met behulp van schroeven.

Daarna worden de bovenste en onderste dwarsregel op dezelfde manier als de randstijlen op het hulpkader bevestigd.

Ten slotte worden eventuele tussenregels (maximale lengte: 1890 mm) geplaatst.

De maximale hoogte van de raamkaders bedraagt 3550 mm.

4.3.5.1.2 De brandwerende beglazing

De raamkaders worden voorzien van brandwerende beglazingen van het type Pyrobel 25 (fabrikant: AGC) of van brandwerende/inbraakwerende beglazing type ThBel-StratoPC F.SAFE 935/939 (fabrikant: AGC, dikte: 61 mm).

De maximale afmetingen van de beglazingen bedragen:

Pyrobel 25	
Hoogte	3440 mm
Breedte	2150 mm
Oppervlakte	6,20 m ²
ThBel-StratoPC F.SAFE 935/939	
Hoogte	2810 mm
Breedte	1090 mm
Oppervlakte	3,06 m ²

De beglazingen worden in de raamkaders gepositioneerd met behulp van stelblokjes in calciumsilicaat (Promatect-H, afmetingen: 80 mm x 20 mm x 5 mm). Ze worden vastgezet met behulp van glaslatten.

De maximale afmetingen van de beglazingen worden eveneens beperkt door het type glaslat dat wordt toegepast:

- Glaslat type 1 (fig. 15a)

Hardhouten glaslatten (min. sectie: 16 mm x 21 mm), die om de 300 mm aan het raamkader worden vastgeschroefd (afmetingen schroeven: Ø 4,75 mm x 30 mm). De glaslatten worden afgewerkt met een metalen L-profiel (sectie: 18 mm x 23 mm x 1,5 mm).

Maximale afmetingen beglazing		
Hoogte	Breedte	Oppervlakte
3440 mm	2150 mm	6,20 m ²
De maximale afmetingen/oppervlaktes per glaslat dienen te worden gerespecteerd		

- Glaslat type 2 (fig. 15b)

Aluminium glaslatten (type: Sprangers SP99600, sectie: 25 mm x 18 mm) die om de 300 mm vastgeklipst worden op zelfborende stalen glasknoppen.

Bij toepassing van dit type glaslatten wordt het glas rondom voorzien van een strip schuimvormend product (Type gekend door het bureau BOSEC/BENOR/ATG).

Maximale afmetingen beglazing		
Hoogte	Breedte	Oppervlakte
1340 mm	1750 mm	2,13 m ²
De max. afmetingen/oppervlaktes per glaslat dienen te worden gerespecteerd		

- Glaslat type 3 (fig. 15c)

Aluminium glaslatten (sectie: 40 mm x 18 mm) die vastgeklipst zijn op onderliggende stalen latten (afmetingen: 30 mm x 15 mm x 400 mm, onderlinge afstand max. 400 mm). Deze stalen latten worden met behulp van drie stalen bouten met verzonken kop aan een stalen L-profiel (sectie: 5 mm x 50 mm x 60 mm, lengte: 400 mm), ingewerkt in de metalen omlijsting, bevestigd.

Bij toepassing van dit type glaslatten wordt het glas rondom voorzien van een strip schuimvormend product (Type gekend door het bureau BOSEC/BENOR/ATG).

Maximale afmetingen beglazing		
Hoogte	Breedte	Oppervlakte
2810 mm	1090 mm	3,06 m ²
De maximale afmetingen/oppervlaktes per glastype dienen te worden gerespecteerd		

De voegen tussen de glaslatten/aanslag en het glas kunnen als volgt afgewerkt worden:

- Met rubberen glasdichting type Deventer V15/001S langs de zijde van de aanslag en type Spangers ABO 2430 langs de zijde van de glaslat.
- Tussen de beglazing enerzijds en de aanslag en de glaslatten anderzijds wordt een zelfklevende strook kunststofschuim (sectie: 9 mm x 5 mm) aangebracht. De voegen tussen de raamkaders en de beglazingen worden afgewerkt met siliconen.

4.3.5.1.3 De isolatie

Niet van toepassing.

4.3.5.2 Deur geheel

In deze beglaasde wand zijn enkele en dubbele deuren, al dan niet beglaasd en met of zonder bovenpaneel, toegelaten.

De maximale afmetingen (hoogte x breedte) van het deur geheel (deur vleugel + eventueel bovenpaneel) bedragen 2700 mm x 1890 mm.

Voor enkele en dubbele deuren, met of zonder bovenpaneel, die tot het plafond reiken zijn de bovenvermelde maximale afmetingen (2700 mm x 1890 mm) niet van toepassing.

4.3.5.2.1 De deur vleugel

De deur vleugels hebben een min. dikte van 50 mm. De smalle kanten zijn rondom voorzien van twee stroken schuimvormend product (sectie: 10 mm x 2 mm).

Indien een ABS, PVC of PU kantlat wordt toegepast, bevinden deze stroken schuimvormend product zich achter de kantlat.

4.3.5.2.2 Het bovenpaneel

De constructie van het bovenpaneel is identiek aan deze beschreven in § 4.2.1.1.

4.3.5.2.3 De omlijsting

4.3.5.2.3.1 Metalen omlijsting

4.3.5.2.3.1.1 Niet opgegoten metalen omlijstingen

De metalen omlijsting wordt gevormd door de stijlen en dwarsregels van de beglaasde wand. In de plooi van de deuromlijsting wordt een neopreen dempingsprofiel aangebracht.

4.3.5.2.4 Hang- en sluitwerk

Het hang- en sluitwerk is identiek aan dit beschreven in § 4.1.3.3.

4.3.6 Draaideuren zonder bovenpaneel in een volle scheidingswand van het type String 2 (fabrikant: Maars Holding b.v.)

4.3.6.1 De scheidingswand (fig. 16a en 16b)

De scheidingswand (dikte: 100 mm) bestaat uit een metalen raamwerk, aan beide zijden bekleed met wandpanelen uit geplooid staalplaat (dikte: 0,8 mm), aan de binnenzijde voorzien van gipskarton (dikte: 12,5 mm). De samenstelling van deze scheidingswand wordt uitvoerig beschreven in beproevingsverslag nr. 09-V-312, opgesteld door Efectis France, Maizières-lès-Metz, Frankrijk.

4.3.6.1.1 Het raamwerk

Het metalen raamwerk bestaat uit metalen randprofielen, namelijk een plintprofiel (U-profiel, sectie: 75 mm x 52mm x 75 mm x 1,5 mm) voorzien van een uitvlakprofiel (sectie: 15 mm x 30 mm x 4,5 mm x 45 mm x 48 mm x 45 mm x 4,5 mm x 30 mm x 15 mm x 1,5 mm), een plafondprofiel (2 L-profielen, sectie: 75 mm x 25 mm x 1,5 mm) en muuraansluitingsprofielen (2 L-profielen, sectie: 40 mm x 23 mm x 0,8 mm).

Het plintprofiel wordt om de ca. 400 mm aan de vloer bevestigd met behulp van schroeven en PVC pluggen. De plafondprofielen worden om de ca. 250 mm aan het plafond bevestigd met behulp van schroeven en PVC pluggen. De muuraansluitingsprofielen worden om de ca. 400 mm aan de muur bevestigd met behulp van schroeven en PVC pluggen. Op het plint-, plafond- en muuraansluitings-profiel zijn stroken soepel geslotencellig polyethyleenschuim gekleefd met een initiële van 6 mm x 9 mm voor de dichting tussen ruwbouw en profiel.

Deze randprofielen worden inwendig geïsoleerd met behulp van stroken gipskarton (dikte: 12,5 mm).

Tussen het uitvlakprofiel en het plafondprofiel worden verticale klemprofielen (omschreven rechthoek: 56 mm x 32/37 mm), bevestigd.

4.3.6.1.2 De wandpanelen

De wandpanelen worden op beide zijden van het raamwerk vastgeklemd.

4.3.6.1.3 De isolatie

De wand is inwendig geïsoleerd met twee lagen rotswolplaten (dikte: 20 mm, volumemassa: 45 kg/m³).

4.3.6.2 Deur geheel

In deze wanden zijn enkele en dubbele draaideuren (deurdikte: 50 mm), al dan niet beglaasd zonder bovenpaneel, in een metalen omlijsting zoals beschreven in § 4.3.6.2.3 toegelaten.

De deurgehelen sluiten rechtstreeks aan tegen het plafondprofiel van de wand.

4.3.6.2.1 De deur vleugel

De constructie van de deur vleugel is identiek aan deze beschreven in § 4.1.1 (deurdikte: 50 mm) met uitzondering van:

- De verticale stijlen van het deurkader hebben een sectie van 58 mm x 43 mm;
- De verticale en bovenste smalle kanten van de deur vleugel worden echter voorzien van 2 stroken schuimvormend product van het type Flexilodice HE (sectie: 10 mm x 3 mm), aangebracht in een gleuf. Indien een ABS, PVC of PU kantlat wordt toegepast, bevinden deze stroken schuimvormend product zich achter de kantlat;
- De maximaal toegelaten afmetingen van de deur vleugels (dikte: 50 mm) zijn:

Hoogte	Breedte
2970 mm	1375 mm

4.3.6.2.2 Het bovenpaneel

Niet van toepassing

4.3.6.2.3 De omlijsting

4.3.6.2.3.1 Metalen omlijsting

De omlijsting bestaat uit een geplooid staalplaat (afmetingen van de omschreven rechthoek: 100 mm x 75 mm; dikte: 1,25 mm), vervaardigd zoals beschreven in beproevingsverslag nr. EFR-16-G-003745A, opgesteld door Efectis France, Maizières-lès-Metz, Frankrijk.

De omlijsting is voorzien van een aanslag met een breedte van 25 mm en een diepte van 42 mm. In de aanslagplooi (9,5 mm x 7 mm) van de omlijsting is een TPE-S dempingsprofiel (Deventer, type: V10/018-S) aangebracht.

De omlijsting is binnenin volledig opgevuld met stroken gipskarton (dikte: 12,5 mm).

De stijlen en de dwarsregel van de omlijsting worden in verstek aan elkaar gelast. De bovenste dwarsregel wordt, na het verwijderen van één gipsstrook, over de bovenste dwarsregel van de wand geschoven en de stijlen worden aan de vloer geschroefd met behulp van een metalen stelvoet en om de 200 mm aan de stijlen van de wand met behulp van stalen afstandhouders (fig. 16c en 16d).

Fabrikant: fabrikant: Maars Holding b.v.

4.3.6.2.4 Hang- en sluitwerk

Het hang- en sluitwerk is identiek aan dit beschreven in § 4.1.3.3.

4.3.7 Draaideuren zonder bovenpaneel in een beglaasde scheidingswand van het type String 2 (fabrikant: Maars Holding b.v.)

4.3.7.1 De scheidingswand (fig. 16e en 16f)

De scheidingswand (dikte: 100 mm) bestaat uit een metalen raamwerk. Dit raamwerk wordt op halve dikte voorzien van een brandwerende beglazing. Beide dagvlakken worden afgewerkt door middel van geharde glaspanelen. De samenstelling van de wand wordt uitvoerig beschreven in beproevingsverslag nr. DMT-DO-61-088, opgesteld door DMT, Dortmund, Duitsland.

4.3.7.1.1 Het raamwerk

Het metalen raamwerk bestaat uit metalen randprofielen, namelijk een plintprofiel (U-profiel, sectie: 75 mm x 52 mm x 75 mm x 1,5 mm) voorzien van een uitvlakprofiel (sectie: 15 mm x 30 mm x 4,5 mm x 45 mm x 48 mm x 45 mm x 4,5 mm x 30 mm x 15 mm x 1,5 mm), een plafondprofiel (2 L-profielen, sectie: 20 mm x 57 mm x 1,5 mm) en twee samengestelde muuraansluitingsprofielen.

Het plintprofiel wordt om de ca. 400 mm aan de vloer bevestigd met behulp van schroeven en PVC pluggen. De plafondprofielen worden om de ca. 250 mm aan het plafond bevestigd met behulp van schroeven en PVC pluggen. Deze profielen worden inwendig geïsoleerd met behulp van stroken gipskarton (dikte: 12,5 mm).

Het samengestelde muuraansluitingsprofiel bestaat uit een U-profiel (sectie: 20 mm x 48 mm x 1,25 mm) dat om de ca. 250 mm met behulp van schroeven en pluggen aan de muur wordt bevestigd. In dit muuraansluitprofiel wordt een strook rotswol aangebracht. Hierin wordt een half klemprofiel (omschreven rechthoek: 16 mm x 98 mm), voorzien van twee geplooid G-profielen (omschreven rechthoek: 37,5 mm x 28 mm) en inwendig opgevuld met gipsstroken, aangebracht.

Op het plint-, plafond- en muuraansluitings-profiel zijn stroken soepel gesloten cellig polyethyleenschuim gekleefd met een initiële van 6 mm x 9 mm voor de dichting tussen ruwbouw en profiel.

Tussen het uitvlakprofiel en het plafondprofiel worden verticale klemprofielen (omschreven rechthoek: 80 mm x 32 mm), bevestigd.

De muuraansluitingsprofielen en de verticale klemprofielen worden ter plaatse van de aansluiting met de brandwerende beglazing voorzien van een strook schuimvormend product van het type Kerafix FXL200 (sectie: 27 mm x 2 mm).

4.3.7.1.2 De beglazing

4.3.7.1.2.1 Brandwerende beglazing

Tussen de stijlen van het raamwerk worden, op halve dikte, brandwerende beglazingen van het type Hero-Fire S EI30 (dikte: 16 mm), langs de bovenzijde voorzien van een strook schuimvormend product type Kerafix FXL200 (sectie: 21 mm x 2 mm) aangebracht. Deze beglazing wordt met behulp van glaslatten (verticale zijden: Z-profiel, sectie: 25 mm x 9 mm x 17 mm x 0,8 mm; bovenzijde: L-profiel, sectie: 23 mm x 16 mm x 1,25 mm; onderzijde: L-profiel, sectie: 25 mm x 11,5 mm x 1,25 mm) vastgehouden. Tussen de glaslatten en de brandwerende beglazing wordt een keramische strook type Kerafix 2000 (dikte: 2 mm) aangebracht.

4.3.7.1.2.2 Geharde glaspanelen

Beide dagvlakken worden afgewerkt met een behulp van een geharde beglazing (dikte: 6 mm), geplaatst een aluminium kaders die in de verticale klemprofielen worden geklemd en rusten op het uitvlakprofiel.

4.3.7.2 Deurgeheel

In deze wanden zijn enkele en dubbele draaideuren (deurdikte: 50 mm), al dan niet beglaasd zonder bovenpaneel, in een metalen omlijsting zoals beschreven in § 4.3.7.2.3 toegelaten.

De deurgehelen sluiten rechtstreeks aan tegen het plafondprofiel van de wand.

4.3.7.2.1 De deurvleugel

De constructie van de deurvleugel is identiek aan deze beschreven in § 4.3.6.2.1.

4.3.7.2.2 Het bovenpaneel

Niet van toepassing

4.3.7.2.3 De omlijsting

4.3.7.2.3.1 Metalen omlijsting

De omlijsting is identiek aan deze beschreven § 4.3.6.2.3.1.

4.3.7.2.4 Hang- en sluitwerk

Het hang- en sluitwerk is identiek aan dit beschreven in § 4.1.3.3.

4.4 Enkele veiligheidsdeur zonder bovenpaneel (dikte: 54 mm)

Deze goedkeuring geeft enkel een beoordeling van de prestaties beschreven in § 7. Ze houdt geen beoordeling in van de veiligheidseigenschappen.

4.4.1 Deurvleugel (fig. 1f)

4.4.1.1 Samenstelling deurvleugel

Een kern bestaande uit 2 multiplexplaten met een dikte van 26,5 mm waartussen een staalplaat dikte 1,5 mm is gelijmd.

De staalplaat is rondom 12 mm kleiner dan de deurvleugel. In de ontstane greef wordt, ter plaatse van de stijlen en de bovenregel, een strip schuimvormend product type Interdens (sectie: 10 mm x 2 mm) geplaatst. Ter plaatse van de onderregel wordt een strip schuimvormend product type Flexilodice HE (sectie: 10 mm x 2 mm) geplaatst (fig. 1f).

De staalplaat kan langs beide zijden voorzien worden van een verstevingsbeugel (buitenafmetingen: 850 mm x 170 mm, dikte: 4 mm) voor de plaatsing van een veiligheidsstap (§ 4.4.3.2).

In geval de deurvleugel voorzien wordt van een beglazing of een doorgeefluik, wordt de staalplaat, rondom de opening voor de beglazing of het doorgeefluik, langs beide zijden, voorzien van twee verstevigingslatten in L-vorm (platstaal, sectie: 30 mm x 3 mm).

De staalplaat in de kern kan eventueel, langs de onderzijde (onder het onderste scharnier), voorzien worden van twee bijkomende metalen verstevigingslatten (sectie: 30 mm x 3 mm, lengte: 400 mm) langs elke zijde van de staalplaat.

De rand van de deurvleugel kan voorzien worden van een ABS, PVC of aangegoten PU kantlat met een dikte van max. 7 mm. In dit geval wordt de deurvleugel rondom voorzien van een strip schuimvormend product type: Flexilodice HE (sectie: 10 mm x 2 mm).

4.4.1.2 Afwerking

Zie § 4.1.1.5

4.4.1.3 Beglazing (fig. 2m en 2n)

De deurvleugel kan desgevallend door de fabrikant worden voorzien van één of meerdere rechthoekige brandwerende beglazingen van onderstaand type:

Type	Dikte
Pyrobel (Glaverbel nv)	17 mm

De omschreven rechthoek van deze beglazingen voldoen aan onderstaande voorwaarden:

Max. breedte	Max. hoogte
275 mm	155 mm

De beglazing wordt in een opening in de kern geplaatst. De opening is rondom voorzien van een laag schuimvormend product type Interdens (dikte: 1 mm, breedte: 25 mm).

De beglazing wordt als volgt geplaatst:

- langs de ene zijde wordt de beglazing geplaatst tegen de aanslag (opdek: 15 mm) van de opening die in de deurvleugel is aangebracht.
- langs de andere zijde wordt de beglazing bevestigd d.m.v. een multiplex kader (dikte: 18 mm) dat gelijmd en geschroefd wordt.
- over het multiplex kader wordt een metalen afdekplaat (dikte: 1,5 mm, breedte: breedte kijkopening + 100 mm, hoogte: kijkopening + 100 mm) gelijmd. Deze afdekplaat wordt verzonken aangebracht zodat deze gelijk ligt met het dagvlak.
- de voeg tussen de kern en de beglazing wordt opgekit met een hittebestendige silicone.
- het multiplex kader kan desgevallend voorzien zijn van een bijkomende uitsparing voor de plaatsing van een stalen schuifluik (dikte: 1,5 mm). In dit geval wordt de breedte van de afdekplaat aangepast zodat het schuifluik volledig achter de afdekplaat kan geschoven worden.

De beglazing(en) moet(en) nochtans omringd zijn door een volle sectie met een minimale breedte van:

Volle sectie (fig. 2d en fig. 2e)		
Geval	A (fig. 2d)	B (fig. 2e)
S ₁	240 mm	240 mm
S ₂ , S ₃	240 mm	240 mm
S ₄	240 mm	240 mm
S ₅	-	240 mm

4.4.1.4 Doorgeefluik (fig. 2o)

De deurvleugel kan desgevallend door de fabrikant worden voorzien van één of meerdere doorgeefluiken.

Het doorgeefluik wordt samengesteld zoals beschreven in § 4.4.1.1 met uitzondering van de centrale staalplaat. Het wordt langs de ene zijde rondom, op 11 mm van de rand, voorzien van een strook schuimvormend product op basis van grafiet (sectie: 10 mm x 2 mm) en langs de andere zijde voorzien van een uitsparing van 15 mm x 15 mm zodat een aanslag van 15 mm wordt gevormd.

Langs de slotzijde wordt het doorgeefluik tot max. 6° afgeschuind.

Het doorgeefluik wordt in een opening in de kern geplaatst. Deze opening wordt voorzien van een uittreuzing van 42 mm x 15 mm zodat een aanslag van 12 mm x 15 mm wordt gevormd. De aanslag wordt rondom voorzien van een strip schuimvormend product op basis van grafiet (sectie: 15 mm x 2 mm). De opening wordt langs de slotzijde voorzien van een strip schuimvormend product type Palusol in folie (sectie: 20 x 2 mm).

De max. afmetingen van het doorgeefluik bedragen (h x b): 165 mm x 280 mm.

Het/de doorgeefluik(en) moet(en) nochtans omringd zijn door een volle sectie zoals beschreven in § 4.4.1.3.

De onderzijde van het doorgeefluik wordt voorzien van één of twee inox scharnieren type 100 x 86.

De bovenzijde van het doorgeefluik wordt voorzien van een nachtslot met max. afmetingen:

- Slotkast:
 - o Hoogte: 86 mm
 - o Breedte: 85 mm
 - o Dikte: 16,5 mm
- Voorplaat:
 - o Hoogte: 140 mm
 - o Breedte: 25 mm
 - o Dikte: 4 mm

Het slot wordt aan beide zijden voorzien van een laag schuimvormend product type Interdens (dikte: 1 mm).

De max. toegelaten spelingen, zowel langs scharnierzijde als langs tegenscharnierzijde, rond het doorgeefluik bedragen:

- aan slotzijde: 5 mm
- aan de overige zijden: 4 mm

4.4.1.5 Afmetingen

De afmetingen van de deurvleugel (in mm) dienen binnen de volgende uiterste waarden te liggen:

	Maximum
Hoogte	2430 mm
Breedte	1130 mm
Oppervlakte	2,49 m ²
Dikte zonder bekleding	54 mm

De verhouding hoogte/breedte van elke deurvleugel moet minstens 1 bedragen.

4.4.2 Omlijsting

4.4.2.1 Houten omlijsting

De deurvleugel is gevat in een constructie van twee hardhouten deurstijlen en een bovenregel.

- Ofwel met een sectie van min. 78 mm x 54 mm, voorzien van een uitsparing van 56 mm x 19 mm, zodat een aanslag van min. 22 mm x 19 mm is gevormd. In de aanslag wordt een strip schuimvormend product op basis van grafiet (sectie: 10 mm x 2 mm) aangebracht, zie figuur 18a.
- Ofwel met een sectie van min. 89 mm x 40 mm voorzien van een uitsparing van 58 mm x 15 mm, zodat een aanslag van min. 31 mm x 15 mm is gevormd. In de aanslag wordt een strip schuimvormend product op basis van grafiet (sectie: 10 mm x 2 mm) aangebracht, zie figuur 18b. Het deurkozijn kan eventueel voorzien zijn van een uitsparing analoog aan figuur 3f.a voor het aanbrengen van de dekljisten.
- Ofwel met een sectie van min. 79 mm x 40 mm, voorzien van een uitsparing van 59 mm x 20 mm, zodat een aanslag van min. 20 mm x 20 mm wordt gevormd. De aanslag wordt voorzien van een éénlippig dempingsprofiel met een basis bestaande uit schuimvormend product Flexilodice (afmetingen: 10 mm x 2 mm), zie figuur 18c.

De eventuele afdeklatten zijn naar keuze.

4.4.2.2 Stalen omlijstingen

4.4.2.2.1 Opgegoten stalen omlijsting

Niet van toepassing

4.4.2.2.2 Niet-opgegoten stalen omlijsting

4.4.2.2.2.1 Type 1

De metalen omlijsting bestaat uit een geplooid staalplaat (dikte: 1,5 mm) of geplooide inox plaat (dikte: 1,25 mm). De metalen omlijsting is vervaardigd uit drie delen nl. twee stijlen en één dwarsregel. Deze worden samengebracht door een kliksysteem. De dwarsregel wordt tussen de twee stijlen geplaatst en wordt vastgeklemd door twee hoekklippen die in de twee stijlen klikken.

De aanslagdiepte van de stalen omlijsting bedraagt 18 mm.

De aanslag van de stalen omlijsting is opgevuld met een gipskartonstrook (min. dikte: 15 mm).

Indien de omlijsting in inox wordt uitgevoerd worden:

- ofwel twee stroken schuimvormend product Flexilodice (sectie: 30 mm x 2 mm) op de multiplexstrook (min. dikte: 25 mm) langs de muurzijde, aangebracht (fig. 4j.b).
- ofwel stroken gipskarton (dikte: 9,5 mm, lengte min. 500 mm) in de hoeken van de dekljisten van de omlijsting aangebracht (fig. 4j.b.a en 4j.b.a.bis).

In de aanslagplooï van de stalen omlijsting zijn rechthoekige perforaties aangebracht.

De aanslagplooï is voorzien van een neopreen dempingsprofiel. Achter het dempingprofiel wordt, ter plaatse van de bovenregel en over 300 mm bovenaan beide stijlen, een strip schuimvormend product op basis van grafiet (sectie: 10 mm x 2 mm) aangebracht. Het dempingprofiel is langs de achterzijde voorzien van een uitsparing voor de plaatsing van het schuimvormend product.

De stalen omlijsting wordt op een aanvullende binnenkast in multiplex (dikte: 25 mm) geplaatst. Deze wordt bevestigd door middel van hittebestendige lijm type Eribel (fabrikant gekend door het BOSEC/BENOR/ATG bureau) en geschroefd ter plaatse van de aanslag. In de multiplex is een groef voorzien waarin de aanslagplooï van de metalen omlijsting past.

De dekljisten kunnen ter hoogte van de dievenklauwen versterkt worden met stalen L-profielen (sectie: 60 mm x 40 mm, dikte: 5 mm, hoogte: 100 mm). Dit L-profiel wordt aan de dekljist bevestigd door middel van hitte bestendige lijm (fabrikant gekend door het BOSEC/BENOR/ATG bureau). De dekljist wordt ter plaatse van de L-profielen voorzien van een strook schuimvormend product type Interdens (dikte: 1 mm, breedte: breedte van de dekljist). Het gebruik van stalen stelplaatjes tussen de L-profielen en de omlijsting is toegelaten.

De dekljisten kunnen ter hoogte van het slot versterkt worden met stalen L-profielen (sectie: 60 mm x 40 mm, dikte: 5 mm, hoogte: 1490 mm). Dit L-profiel wordt aan de omlijsting bevestigd door middel van schroeven. De dekljist wordt ter plaatse van het L-profiel voorzien van een strook schuimvormend product type Interdens (dikte: 1 mm, breedte: breedte van de dekljist). Het gebruik van stalen stelplaatjes tussen de L-profielen en de omlijsting is toegelaten.

De dekljisten kunnen bovenaan de stijlen voorzien worden van een inbouwkast voor elektrische aansluitingen (afmetingen: 140 mm x 40 mm x 30 mm) dat afgedekt wordt door middel van een stalen afdekplaat (afmetingen: 150 mm x 50 mm).

Fabrikant: Eribel nv

4.4.3 Hang- en sluitwerk

4.4.3.1 Paumellen en scharnieren

Zie § 4.1.3.1.

Inox scharnieren van het type 100 x 96 (merk: Eribel) zijn eveneens toegelaten.

Het type en aantal paumellen of scharnieren dient te worden aangepast aan het gewicht van de deurvleugel.

4.4.3.2 Sluitwerk

Zie § 4.1.3.2.

- Veiligheidslot:
 - B&B elektro-/mechanisch slot type G1, G1C of G1M

Het slot wordt aan beide zijden voorzien van een laag schuimvormend product type Interdens (dikte: 1 mm) en is geplaatst in een stalen verstevigingsbeugel die in de deurvleugel is ingewerkt.

De elektrische sluitplaat van het slot (type: G1 of G1C) wordt ingebouwd in de niet-opgegoten stalen of inox omlijsting (§ 4.4.2.2.2.1). De dekljist kan langs de slotstijl kan voorzien worden van een opening (toegang tot cilinder) die afgedekt wordt door middel van een geschroefde staalplaat.

4.4.3.3 Toebehoren

Zie § 4.1.3.3 met uitzondering van alle inbouw deursluiters.

- Dievenklauwen in staal (2 x sectie: 155 mm x 30 mm, dikte: 3 mm). Deze worden in een uitsparing, voorzien in de kern, gelijmd. De omlijsting is voorzien van een versteviging en een uitsparing voor de dievenklauwen.

4.5 Enkele en dubbele, waterwerende deuren zonder bovenpaneel

Deze goedkeuring geeft enkel een beoordeling van de prestaties beschreven in § 7. Ze houdt geen beoordeling in van de waterwerende eigenschappen.

4.5.1 Deurvleugel

4.5.1.1 Een kern

4.5.1.1.1 voor deurvleugels met een dikte van 46 mm

Een kern bestaande een isolatieplaat op basis van minerale vezels in een dikte van 40 mm. (Type bekend door het bureau BOSEC/BENOR/ATG).

4.5.1.1.2 voor deurvleugels met een dikte van 56 mm

Een kern bestaande een isolatieplaat op basis van minerale vezels in een dikte van 50 mm. (Type bekend door het bureau BOSEC/BENOR/ATG).

4.5.1.1.3 voor deurvleugels met een dikte van 66 mm

Een kern bestaande een isolatieplaat op basis van minerale vezels in een dikte van 60 mm. (Type bekend door het bureau BOSEC/BENOR/ATG).

4.5.1.2 Een kader

4.5.1.2.1 voor deurvleugels met een dikte van 46 mm (fig. 1u en 1v)

- Een randkader in hardhout of bamboe (40 mm x 40 mm) (fig. 1u)
- Tussenregels in hardhout of bamboe (40 mm x 40 mm), om de 650 mm in de hoogte

Het randkader en de tussenregels worden zowel langs de buitenzijde als langs de zijde van de kern voorzien van een strip schuimvormend product op basis van grafiet (sectie: 10 mm x 2 mm). Deze strip wordt in een gleuf op halve dikte aangebracht (fig. 1u en 1v). De bovenregel wordt langs de buitenzijde, in een groef, voorzien van een strip schuimvormend product type Palusol in folie (sectie: 20 mm x 2 mm). Deze strip loopt over de volledige deurbreedte tot op 7 mm van de rand van de deur.

Het kader kan bedekt worden met een ABS, PVC of aangegoten PU kantlat met een dikte van max. 7 mm.

4.5.1.2.2 voor deurvleugels met een dikte van 56 mm (fig. 1u en 1v)

- Een randkader in hardhout of bamboe (50 mm x 40 mm) (fig. 1u)
- Tussenregels in hardhout of bamboe (50 mm x 40 mm), om de 650 mm in de hoogte

Het randkader en de tussenregels worden zowel langs de buitenzijde als langs de zijde van de kern voorzien van een strip schuimvormend product op basis van grafiet (sectie: 10 mm x 2 mm). Deze strip wordt in een gleuf op halve dikte aangebracht (fig. 1u en 1v). De bovenregel wordt langs de buitenzijde, in een groef, voorzien van een strip schuimvormend product type Palusol in folie (sectie: 20 mm x 2 mm). Deze strip loopt over de volledige deurbreedte tot op 7 mm van de rand van de deur.

Het kader kan bedekt worden met een ABS, PVC of aangegoten PU kantlat met een dikte van max. 7 mm.

4.5.1.2.3 voor deurvleugels met een dikte van 66 mm (fig. 1u en 1v)

- Een randkader in hardhout of bamboe (60 mm x 40 mm) (fig. 1u)
- Tussenregels in hardhout of bamboe (60 mm x 40 mm), om de 650 mm in de hoogte

Het randkader en de tussenregels worden zowel langs de buitenzijde als langs de zijde van de kern voorzien van een strip schuimvormend product op basis van grafiet (sectie: 10 mm x 2 mm). Deze strip wordt in een gleuf op halve dikte aangebracht (fig. 1u en 1v). De bovenregel wordt langs de buitenzijde, in een groef, voorzien van een strip schuimvormend product type Palusol in folie (sectie: 20 mm x 2 mm). Deze strip loopt over de volledige deurbreedte tot op 7 mm van de rand van de deur.

Het kader kan bedekt worden met een ABS, PVC of aangegoten PU kantlat met een dikte van max. 7 mm.

4.5.1.3 De dagvlakken van de kern

De dagvlakken van de kern, evenals het kader zijn bedekt met een daarop verlijmd HPL laminaat (dikte: 3 mm).

4.5.1.4 Dubbele deuren

4.5.1.4.1 voor deurvleugels met een dikte van 46 mm

Één of beide deurvleugels kunnen facultatief voorzien worden van een makelaar naar keuze.

4.5.1.4.2 voor deurvleugels met een dikte van 56 mm

Één of beide deurvleugels kunnen facultatief voorzien worden van een makelaar naar keuze.

4.5.1.4.3 voor deurvleugels met een dikte van 66 mm

Één of beide deurvleugels kunnen facultatief voorzien worden van een makelaar naar keuze.

4.5.1.5 Afwerking

Niet van toepassing

4.5.1.6 Beglazing

Zie § 4.1.1.6.2.

4.5.1.7 Brandwerend rooster

Zie § 4.1.1.7.

4.5.1.8 Afmetingen

4.5.1.8.1 Deurvleugels (dikte: 46 mm)

Zie § 4.1.1.8.1.

4.5.1.8.2 Deurvleugels (dikte: 56 mm)

Zie § 4.1.1.8.2.

4.5.1.8.3 Deurvleugels (dikte: 66 mm)

Zie § 4.1.1.8.3.

4.5.2 Omlijsting

4.5.2.1 Houten omlijsting

Zie § 4.1.2.1.

4.5.2.2 Stalen omlijstingen

4.5.2.2.1 Opgegoten stalen omlijsting

Zie § 4.1.2.2.1.

4.5.2.2.2 Niet-opgegoten stalen omlijstingen

Zie § 4.1.2.2.2.

4.5.3 Hang- en sluitwerk

4.5.3.1 Paumellen en scharnieren

Zie § 4.1.3.1.

4.5.3.2 Sluitwerk

Zie § 4.1.3.2.

4.5.3.3 Toebehoren

Zie § 4.1.3.3.

4.5.4 Enkele en dubbele deuren zonder bovenpaneel in lichte scheidingswanden

Deze deuren kunnen in volgende lichte scheidingswanden geplaatst worden, rekening houdend met de daar vermelde beperkingen:

- Volgens § 4.3.2 (op basis van gipskartonplaten)
- Volgens § 4.3.4 (Eribel beglaasde wand Rf ½ h)
- Volgens § 4.3.5 (Eribel beglaasde wand Rf 1 h).

5 Vervaardiging

De deurvleugels worden vervaardigd in de productiecentra die aan het bureau zijn meegedeeld en die zijn vermeld in de controleovereenkomst afgesloten met BOSEC, en worden gemerkt zoals beschreven in § 2.2.

6 Plaatsing

De deuren dienen opgeslagen, behandeld en geplaatst te worden zoals voorzien in STS 53.1 voor gewone binnendeuren, met inachtnaam van onderstaande plaatsingsvoorschriften.

De plaatsing van de deuren in muren uit metselwerk, beton of cellenbeton dient te worden uitgevoerd overeenkomstig de voorschriften van onderstaande paragrafen. De plaatsing van deuren in lichte scheidingswanden dient te worden uitgevoerd zoals beschreven in de paragrafen betreffende de betrokken scheidingswand.

Voor beide gevallen dienen de spelingen voorgeschreven in § 6.4 te worden gerespecteerd.

6.1 Muuropening

- De afmetingen van de muuropening worden zo bepaald dat de speling tussen de omlijsting en het metselwerk beschreven in § 6.2.1 nageleefd wordt.
- De zijkanalen van de muuropening zijn effen.
- De vlakheid van de vloer moet de vrije beweging van de deur toelaten met de in § 6.4 voorgeschreven speling.

6.2 Plaatsing van de omlijsting of het deurkozijn

6.2.1 Plaatsing van de omlijsting of het deurkozijn in muren

- De omlijstingen zijn conform met § 4.1.2. Zij worden in muren geplaatst met een minimale dikte van 90 mm.
- Wanneer verschillende deuren in serie geplaatst worden, dienen zij onderling gescheiden te zijn door een penant die dezelfde eigenschappen en dezelfde stabiliteit heeft als de wand waarin zij geplaatst worden.
- De omlijsting wordt haaks en loodrecht geplaatst.

6.2.1.1 Houten omlijstingen

(voor plaatsing in lichte scheidingswanden: zie paragraaf betreffende de betrokken scheidingswand)

- Tussen de omlijsting en de muur moet een speling van 6 mm à 50 mm voorzien worden.

- De stijlen en de dwarsregel van de houten omlijstingen worden samengebracht en haaks genageld. De dwarsregel steunt op de stijlen.
- De deuromlijsting of het kozijn wordt zo dicht mogelijk bij de ophangsonderdelen van de deurvleugel(s) en de eventuele deursluis(s) bevestigd aan de ruwbouw.
- De bevestiging van de houten omlijsting aan het metselwerk, door middel van nagels of vijzen doorheen de omlijsting en het stelhout is toegelaten.
- Hardhouten of multiplex stelhout tussen omlijsting en ruwbouw is toegelaten.
- De middenbevestiging aan het linteel is verplicht voor elke dwarsregel die langer is dan 1 m.
- Voor multiplex omlijstingen van dubbele deuren zijn bovendien twee bijkomende bevestigingspunten noodzakelijk, zodat men beschikt over een bevestiging op de halve overspanning en op een vierde van de overspanning.
- De deuromlijsting wordt geplaatst op een manier die het uitvoeren van de dichting tussen het schrijnwerk en de ruwbouw mogelijk maakt.
- De speling tussen de ruwbouwopening en de omlijsting moet zorgvuldig, stevig en volledig opgevuld worden met:
 - spelingen van 15 mm tot 50 mm: **rotswol** (initiële volumemassa: 21 kg/m³) en aangedrukt tot men een dichtheid bekomt van 80 kg/m³ à 100 kg/m³;
 - spelingen van 10 tot 25 mm: brandvertragend polyurethaanschuim Promafoam C (nv Promat), Soudafoam FR (nv Soudal) Firefoam 1C (nv Odice) of Zwaluw DBS 9802 NBS (nv Den Braven)

Bij gebruik van Firefoam 1C of Zwaluw DBS 9802 NBS is de toepassing van afdekplaten verplicht.

- speling tot max. 6 mm: afdichting door middel van twee stroken schuimvormend product "Flexilodice" (sectie: 30 mm x 2 mm). Beide stroken worden naast elkaar op de rugzijde van de omlijsting geplaatst ter plaatse van de deurvleugel. In dit geval is de toepassing van afdekplaten verplicht.
- De houtsoort, de sectie en de bevestiging van de eventuele afdekplaten is naar keuze.
- Alternatieve plaatsing:

In geval van een vlakke uitgepleisterde of met gipskarton uitgekledede muuropening kan de houten omlijsting geplaatst worden met behulp van een muurlat uit multiplex (dikte: min. 18 mm). De muurlat dient aansluitend tegen de rand van de opening te worden geplaatst. Deze muurlat heeft een breedte van min. 60 mm bij toepassing van een deurkozijn (§ 4.1.2.1.1 en § 4.1.2.1.5) en min. 90 mm bij toepassing van een omlijsting (§ 4.1.2.1.2 t.e.m. § 4.1.2.1.5). De plaatsing van houten afdekplaten (houtsoort naar keuze) met een min. dikte van 12 mm is verplicht. De afdeklath dient de muurlat met min. 6 mm te overlappen, zie fig. 3j en 3k. De omlijsting/het deurkozijn dient doorheen de muurlat aan de ruwbouw te worden bevestigd.

6.2.1.2 Stalen omlijstingen

6.2.1.2.1 Opgegoten stalen omlijstingen

(voor plaatsing in lichte scheidingswanden: zie paragraaf betreffende de betrokken scheidingswand)

De afstand tussen de buitenrand van de omlijsting en de ruwbouw dient minimum 20 mm te bedragen om een volledige vulling toe te laten. De omlijsting wordt volledig opgegoten met beton.

6.2.1.2.2 Niet-opgegoten stalen omlijstingen (figuren 4j.a en 4j.b)

(voor plaatsing in lichte scheidingswanden: zie paragraaf betreffende de betrokken scheidingswand)

De stalen omlijsting wordt op een aanvullende binnenkast in multiplex of MDF geplaatst. In de multiplex of MDF is een groef voorzien waarin de aanslagplooï van de metalen omlijsting past. De aanvullende binnenkast in multiplex wordt vastgeschroefd op het metselwerk.

Indien de omlijsting in inox (**uitsluitend voor enkele en dubbele deuren zonder bovenpaneel**) wordt uitgevoerd, worden:

- Ofwel twee stroken schuimvormend product Flexilodice (sectie: 30 mm x 2 mm) op de multiplex of MDF strook (min. dikte: 25 mm) langs de muurzijde, aangebracht (fig. 4j.b).
- Ofwel stroken gipskarton (dikte: 9,5 mm, lengte: min. 500 mm) in de hoeken van de dekljsten van de omlijsting aangebracht (fig. 4j.b.a en 4j.b.a.bis)

De (overblijvende) speling tussen de ruwbouwopening en de multiplexstrook (max. 25 mm) wordt opgevuld met brandvertragend polyurethaanschuim Soudafoam FR (fabrikant nv Soudal), Promafoam C (fabrikant nv Promat), Firefoam 1C (fabrikant nv Odice) of Zwaluw DBS 9802 NBS (fabrikant nv Den Braven) of rotswol. De breedte van de dekljst dient zodanig te worden aangepast dat de overlap met de muur minstens 10 mm bedraagt.

De metalen omlijsting wordt aan de multiplex of MDF strook bevestigd door middel van houtschroeven in de aanslagplooï en twee strippen hittebestendige lijm type Eribel, meegeleverd door de fabrikant.

Indien de speling tussen de dagopening van de muur en de aanvullende binnenkast in multiplex kleiner is dan 6 mm, mag de afdichting worden uitgevoerd door middel van de twee stroken schuimvormend product "Flexilodice" (sectie: 30 mm x 2 mm).

6.3 Plaatsing van de deurvleugel

- Het BENOR/ATG-merk bevindt zich op de bovenste helft van de smalle kant van de deurvleugel langs de scharnierzijde.
- De deurvleugels mogen op normale wijze gearschaafd en/of aangepast worden tot een maximale materiaalafname van 3 mm. In geval het schuimvormend product hierbij zou worden beschadigd, dient dit te worden weggenomen, de groef, waarin dit product is geplaatst, te worden aangepast en het schuimvormend product opnieuw te worden geplaatst.
- Insnijden, uitsnijden, doorboren, inkorten of versmallen, verhogen en verbreden van de deurvleugel door de plaatsers zijn niet toegelaten.
- Elke andere onvermijdelijke aanpassing moet door de fabrikant uitgevoerd worden conform de voorschriften van onderhavige goedkeuring.

6.3.1 Scharnieren (fig. 9a, 9b, 9c en 9d)

Men gebruikt minstens 3 scharnieren/paumellen per deurvleugel. Indien de hoogte groter is dan 2,15 m of de breedte groter is dan 0,93 m, gebruikt men 4 scharnieren/paumellen. Indien de hoogte groter is dan 2,30 m of de breedte groter is dan 1,23 m gebruikt men 5 scharnieren/paumellen.

Indien drie scharnieren/paumellen (fig. 9a) worden gebruikt, dienen deze als volgt op de deurvleugel te worden geplaatst:

- De as van de bovenste scharnier/paumel bevindt zich op 150 mm van de bovenkant van de deurvleugel.
- De as van de onderste scharnier/paumel bevindt zich op 200 mm van de onderkant van de deurvleugel.
- De as van de middenste scharnier/paumel bevindt zich op halve hoogte tussen de as van de bovenste en de as van de onderste scharnier/paumel.
- Een tolerantie van ± 50 mm is toegelaten.

Indien vier scharnieren/paumellen (fig. 9b) worden gebruikt, dienen deze als volgt op de deurvleugel te worden geplaatst:

- De bovenste, middenste en onderste scharnier/paumel worden geplaatst zoals beschreven voor deurvleugels voorzien van drie scharnieren/paumellen.
- De as van de vierde scharnier/paumel bevindt zich op een afstand van 200 mm van de as van de bovenste scharnier/paumel.
- Een tolerantie van ± 50 mm is toegelaten.

Indien vijf scharnieren/paumellen (fig. 9c en 9d) worden gebruikt, dienen deze als volgt op de deurvleugel te worden geplaatst:

- De bovenste en onderste scharnier/paumel worden geplaatst zoals beschreven voor deurvleugels voorzien van drie scharnieren/paumellen.
- De as van de derde scharnier/paumel bevindt zich op een afstand van 200 mm van de as van de bovenste scharnier/paumel.
- De twee overige scharnieren/paumellen worden zodanig geplaatst dat zij de afstand tussen de bovenste en onderste scharnier/paumel in drie gelijke delen verdelen.
- Een tolerantie van ± 50 mm is toegelaten.

Bij deuren met een hoogte kleiner dan 1 m dienen slechts 2 scharnieren te worden geplaatst.

6.3.2 Sluitwerk

- Toegelaten slottypes: zie § 4.1.3.2.
- Toegelaten krukken: zie § 4.1.3.2.
- Slotgatopening: zie § 4.1.3.2.
- De slotkasten worden door de plaatsers op de twee grote vlakken van het slot bekleed met schuimvormend product zoals aangegeven in § 4.1.3.2. Het schuimvormend product wordt door de fabrikant meegeleverd.
- Voor het aanbrengen van de voedingskabel van de elektrische sloten mag de deurvleugel worden voorzien van een boring met een maximale diameter van 10 mm. In deze boring wordt een kabel met een diameter van 6 mm en een strip schuimvormend product "Pyroplex 10/2" (sectie: 10 mm x 2 mm) aangebracht.

6.3.3 Toebehoren

Alle toebehoren beschreven in § 4.1.3.3 worden op de deurvleugel bevestigd met schroeven die niet meer dan 20 mm diep in de deurvleugel indringen en/of met lijm, tenzij uitdrukkelijk anders vermeld.

6.4 Speling

De maximaal toegelaten spelingen worden gegeven in onderstaande tabel.

De maximaal toegelaten speling tussen de deurvleugel(s) en de vloer dient bij de deur in gesloten toestand over de volledige dikte van de deurvleugel te worden gerespecteerd.

Teneinde na plaatsing het slepen van de deurvleugel op de vloer te voorkomen, dient de afwerking van de vloer te worden uitgevoerd, rekening houdend met de draairichting, aangeduid op de plannen, zodat de maximaal toegelaten speling, zoals beschreven in onderstaande tabel kan gerespecteerd worden.

Hier toe mag de vloer in de zwaai van de deur slechts beperkt oplopen.

Deze dient door de bedrijven verantwoordelijk voor de nivellering van de vloer zodanig uitgevoerd te worden dat het maximaal verschil tussen het laagste punt van de vloer onder de deur in gesloten toestand (zone 1 in fig. 11) en het hoogste punt in de zwaai van de deur (zone 2 in fig. 11), niet groter is dan de maximaal toegelaten speling tussen de deurvleugel en de vloer, verminderd met 2 mm.

Maximale toegelaten spelings (mm)	
Tussen de deurvleugel en de omlijsting	3
Tussen de deurvleugels	4
Tussen de deurvleugel(s) en het bovenpaneel	3
Tussen de deurvleugel(s) en de vloer (*)	4
Tussen de deurvleugel(s) met ABS, PVC of PU kantlatten en de vloer (*)	6
Tussen de deurvleugel(s) met een min. dikte van 50 mm en ABS, PVC of PU kantlatten en de vloer (*)	11
Tussen de deurvleugel(s) en bovenzijde tapijt (**)	4
(*) : Enkel een harde en vlakke vloerbekleding (zoals tegels, parket, beton, linoleum) is toegelaten	
(**) : Tapijt; min. reactie bij brand klasse A2 (KB 19/12/97 bijlage 5); max. dikte: 7 mm	

Speciale toepassingen:

- Dikte deurvleugel min. 40 mm:
 - Horizontaal geplaatst schuimvormend product (fig. 10a)

De deurvleugel wordt onderaan voorzien van een strook schuimvormende product Palusol (2 x 38 mm x 1,9 mm) in PVC folie of PVC mantel (afmetingen met folie 40 mm x 5 mm, afmetingen met mantel 40 mm x 6 mm) over de volledige dikte van de deurvleugel.

In dit geval bedraagt de maximale speling tussen de vloer en de deurvleugel 12 mm.

Vooraleer het schuimvormend product wordt aangebracht kan de deurvleugel tot 10 mm worden ingekort.

- Horizontaal geplaatst schuimvormend product (fig. 10d)

De deur wordt onderaan voorzien van een strook schuimvormend product RFT Expand 607 (fabrikant: Rf-Technologies) van 10 mm x 2 mm over de volledige breedte van de deurvleugel. Deze strip wordt tegen de onderregel gelijmd en geniet. In dit geval bedraagt de maximale speling tussen de vloer en de deurvleugel **10 mm**.

- Horizontaal geplaatst schuimvormend product (fig. 10e)

De deur wordt onderaan voorzien van een ingewerkte strook schuimvormend product RFT Expand 607 (fabrikant: Rf-Technologies) van 10 mm x 2 mm over de volledige breedte van de deurvleugel. In dit geval bedraagt de maximale speling tussen de vloer en de deurvleugel **8 mm**.

- Verticaal geplaatst schuimvormend product (fig.10f)

De deur wordt onderaan voorzien van een ingewerkte strook schuimvormend product RFT Expand 607 (fabrikant: Rf-Technologies) van 10 mm x 2 mm over de volledige breedte van de deurvleugel. In dit geval bedraagt de maximale speling tussen de vloer en de deurvleugel **7 mm**.

- Dikte deurvleugel min. 46 mm:
 - Verticaal geplaatst schuimvormend product (fig.10g)

De deurvleugel wordt onderaan voorzien van een ingewerkte strook schuimvormend product op basis van grafiet (sectie: 10 mm x 2 mm)(Type gekend door het BOSEC/BENOR/ATG-bureau) over de volledige breedte van de deurvleugel. In dit geval bedraagt de maximale vloerspelings tussen vloer en deurvleugel **9 mm**.

- Dikte deurvleugel min. 50 mm
 - Horizontaal geplaatst schuimvormend product.

De deurvleugel wordt onderaan voorzien van een strook schuimvormend product Palusol (2 x 38 mm x 1,9 mm) in PVC folie of PVC mantel (afmetingen met folie 40 mm x 5 mm, afmetingen met mantel 40 mm x 6 mm, zie fig.10b) geplaatst in een uitsparing met een sectie van 40 mm x 5/6 mm, of van twee boven elkaar geplaatste stroken schuimvormende product Interdens P 036 (2 x 40 mm x 2 mm, zie fig. 10c) geplaatst in een uitsparing met een sectie van 40 mm x 4 mm.

In dit geval bedraagt de maximale speling tussen de vloer en de deurvleugel **12 mm**.

Vooraleer het schuimvormend product wordt aangebracht kan de deurvleugel tot 10 mm worden ingekort.

7 Prestaties

De prestaties van de hiervoor beschreven deuren werden vastgelegd op basis van de volgende normen.

7.1 Weerstand tegen brand

NBN 713.020 "Weerstand tegen brand van bouwelementen", Uitgave 1968 en Addendum 1, Uitgave 1982 - Rf ½ h.

Om de duurzaamheid van het schuimvormend product aan de oppervlakte onder invloed van vocht (water en luchtvochtigheid) te beoordelen, werden twee elementen onderworpen aan een brandweerstandspoor nadat ze ondervermelde proeven hadden ondergaan.

- Element 1

Element 1 (de deurvleugel) werd gedurende 8 uur in 1 cm water geplaatst, met nadien een droogtijd van 40 uren. Het onderdampelen van de deurvleugel werd uitgevoerd overeenkomstig de norm NF P 20-522 (uitgave november 1983) (Beproeversverslag nr. 8442).

- Element 2

Element 2 werd gedurende 21 dagen geplaatst in de klimatisatiekamer met een luchtvochtigheid van 85 ± 5 % en een temperatuur van 23 ± 2 °, en nadien 40 uur geklimatiseerd in een normaal klimaat (Beproeversverslag nr. 8442).

7.2 Prestaties volgens STS 53.1 "Deuren"

De proeven werden uitgevoerd volgens de STS 53.1 specificaties "Deuren", uitgave 2006.

7.2.1 Dimensionele eisen

7.2.1.1 Afwijkingen op afmetingen en haaksheid

Conform NBN EN 951 en NBN EN 1529: Klasse 3.

7.2.1.2 Afwijkingen op vlakheid

Conform NBN EN 952 en NBN EN 1530: Klasse 2.

7.2.2 Functionele eisen

7.2.2.1 Weerstand tegen verticale hoekbelasting

Volgens NBN EN 947 en NBN EN 1192: Klasse 3.

7.2.2.2 Weerstand tegen vervormingen door torsie

Volgens NBN EN 948 en NBN EN 1192: Klasse 3.

7.2.2.3 Weerstand tegen schokken van zachte en zware voorwerpen

Volgens NBN EN 949 en NBN EN 1192: Klasse 3.

7.2.2.4 Weerstand tegen harde schokken

Volgens NBN EN 950 en NBN EN 1192: Klasse 3.

7.2.2.5 Proef op herhaald openen en sluiten

Volgens NBN EN 1191 en NBN EN 12400: Klasse 8 (1.000.000 cyclij).

7.2.2.6 Vlakheid na opeenvolgende klimaatsveranderingen

Volgens NBN EN 952 en NBN EN 12219: Klasse 2.

7.2.2.7 Bestandheid tegen hygrothermische verschillen

Volgens NBN EN 952, NBN EN 1121 en NBN EN 12219: Sollicitatieniveau b: Klasse 2.

7.3 Besluit

DRAAIDEUREN ERIBEL RF ½ h		
Prestatie	Klasse STS 53.1	EN-normen
Brandweerstand	Rf ½ h	
Afmetingen en haaksheid	D3	3
Vlakheid	V2	2
Mechanische weerstand	M3	3
Gebuiksfrequentie	f8F2	8
Vlakheid na opeenvolgende klimaatsveranderingen	V2	2
Bestandheid tegen hygrothermische verschillen (sollicitatieniveau b)	HbV2	2

8 Bijkomende eigenschappen

Deze eigenschappen worden vermeld op vraag van de fabrikant. Ze zijn slechts geldig voor een deel van de deuren uit het toepassingsdomein en worden door onderhavige goedkeuring niet gecertificeerd. Zij dienen door de fabrikant te worden aangetoond.

Deze eigenschappen doen in geen geval afbreuk aan de brandweerstand vermeld in onderhavige goedkeuring indien de deuren conform zijn aan de erin vermelde beschrijving en conform de plaatsingsvoorschriften werden geplaatst.

8.1 Inbraakweerstand

Volgens ENV 1627, ENV 1628, ENV 1629 en ENV 1630:

Klasse 2 (RC2)

De proeven, uitgevoerd door TCHN (Beproeversverslag nr. 4213), hebben betrekking op een enkele deur met afmetingen van de deurleugel: 2115 mm x 1130 mm x 50 mm en een dubbele deur met afmetingen van de deurleugels: 2115 mm x 860 mm x 50 mm.

De proeven, uitgevoerd door WOOD.BE (Beproeversverslag nr. 151015/1), hebben betrekking op een enkele deur met afmetingen van de deurleugel: 2115 mm x 930 mm x 50 mm.

De proeven, uitgevoerd door WOOD.BE (Beproeversverslag nr. 180509), hebben betrekking op een enkele deur met afmetingen van de deurleugel: 2200 mm x 1130 mm x 50 mm.

– Klasse 3 (RC3)

De proeven, uitgevoerd door TCHN (Beproeversverslag nr. 5323), hebben betrekking op een enkele deur met afmetingen van de deurleugel: 2115 mm x 930 mm x 50 mm.

De proeven, uitgevoerd door WOOD.BE (Beproeversverslag nr. 151015/2), hebben betrekking op een enkele deur met afmetingen van de deurleugel: 2115 mm x 930 mm x 50 mm.

De proeven, uitgevoerd door WOOD.BE (Beproeversverslag nr. 180508), hebben betrekking op een enkele deur met afmetingen van de deurleugel: 2200 mm x 1130 mm x 60 mm.

8.2 Akoestische isolatie

Volgens NBN S 01-005: klasse: 4A

De proeven, uitgevoerd door het CEDIA, hebben betrekking op een enkele deur met afmetingen van de deurleugel: 2015 mm x 930 mm.

Volgens NBN EN ISO 10140-2 (2010)

Volgens NBN EN ISO 717-1 (2013)

De proeven uitgevoerd door het WTCB op enkele deuren (afmetingen: 2115 mm x 930 mm) hebben de prestaties weergegeven in onderstaande tabel aangetoond:

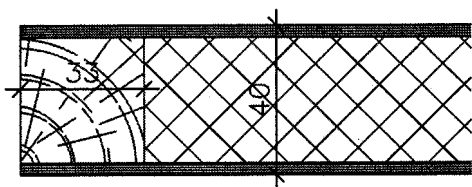
Proefverslag	Prestatie $R_w(C;C_{tr})$	Deurtype
6134	40 (-2;-4) dB	Enkele deur (50 mm) in houten omlijsting
6136	45 (-1;-3) dB	Enkele deur (64 mm) in houten omlijsting
6139	40 (-2;-5) dB	Enkele deur (50 mm) in metalen omlijsting
6140	47 (-2;-5) dB	Enkele deur (64 mm) in metalen omlijsting

9 Voorwaarden

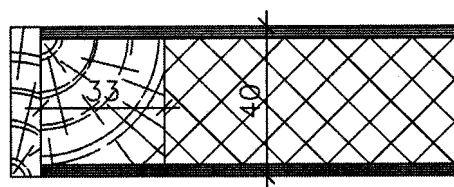
- A.** De Technische Goedkeuring heeft uitsluitend betrekking op het product vermeld op de voorpagina van deze Technische Goedkeuring.
- B.** Enkel de Goedkeuringshouder en desgevallend de Verdelers kunnen aanspraak maken op de Technische Goedkeuring.
- C.** De Goedkeuringshouder en desgevallend de Verdelers mogen geen gebruik maken van de naam en het logo van de BUtgb, het ATG-merk, de Technische Goedkeuring of het goedkeuringsnummer voor productbeoordelingen die niet in overeenstemming zijn met de Technische Goedkeuring voor een product, kit of systeem alsook voor de eigenschappen of kenmerken ervan, die niet het voorwerp uitmaken van de Technische Goedkeuring.
- D.** Informatie die door de Goedkeuringshouder, de Verdelers of een erkende aannemer, of hun vertegenwoordigers, op welke wijze dan ook, ter beschikking wordt gesteld van (potentiële) gebruikers (bv. bouwheren, aannemers, architecten, voorschrijvers, ontwerpers, ...) van het product, die het voorwerp zijn van de Technische Goedkeuring, mag niet onvolledig of in strijd zijn met de inhoud van de Technische Goedkeuring, noch met informatie waarnaar in de Technische Goedkeuring wordt verwezen.
- E.** De Goedkeuringshouder is steeds verplicht tijdig eventuele aanpassingen aan de grondstoffen en producten, de verwerkingsrichtlijnen, het productie- en verwerkingsproces en/of de uitrusting, voorafgaandelijk aan de BUtgb, de Goedkeurings- en de Certificatieoperator bekend te maken. Afhankelijk van de meegedeelde informatie kunnen de BUtgb, de Goedkeurings- en de Certificatieoperator oordelen dat de Technische Goedkeuring al dan niet moet worden aangepast.
- F.** De Technische Goedkeuring kwam tot stand op basis van de beschikbare technische en wetenschappelijke kennis en informatie, aangevuld door informatie ter beschikking gesteld door de aanvrager en vervolledigd door een goedkeuringsonderzoek dat rekening houdt met het specifieke karakter van het product. Niettemin blijven de gebruikers verantwoordelijk voor de selectie van het product, zoals beschreven in de Technische Goedkeuring, voor de specifieke door de gebruiker beoogde toepassing.
- G.** Verwijzingen naar de Technische Goedkeuring dienen te gebeuren aan de hand van de ATG-aanwijzer (ATG 2211) en de geldigheidstermijn.
- H.** De BUtgb, de Goedkeuringsoperator en de Certificatieoperator kunnen niet aansprakelijk worden gesteld voor enige schade of nadelig gevolg veroorzaakt aan derden (o.m. de gebruiker) ingevolge het niet nakomen door de Goedkeuringshouder of de Verdelers van de bepalingen van dit artikel 9.

10 Figuren

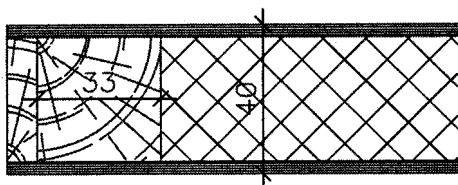
Figuur 1a



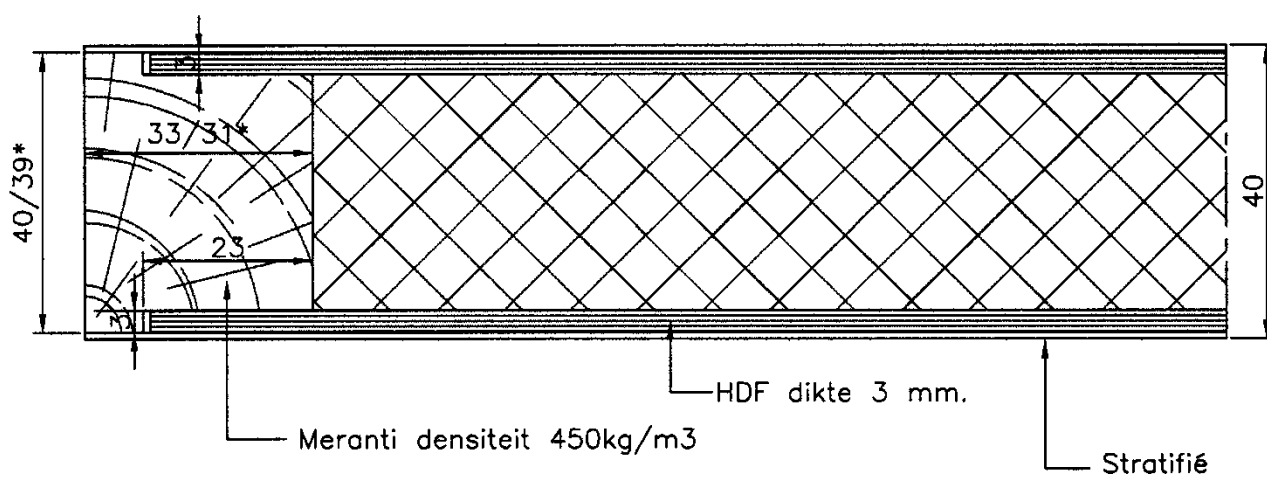
Figuur 1c



Figuur 1b

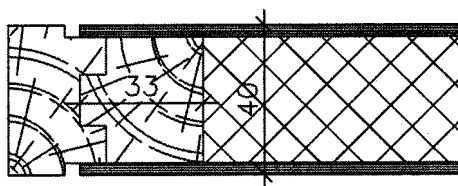


Figuur 1c.bis

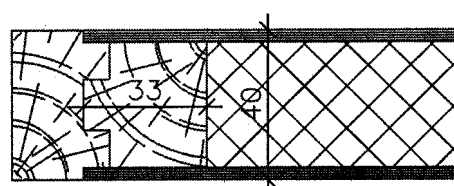


* = afmetingen voor en na het kalibreren.

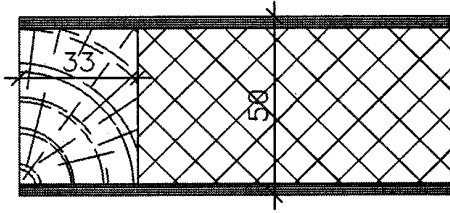
Figuur 1d



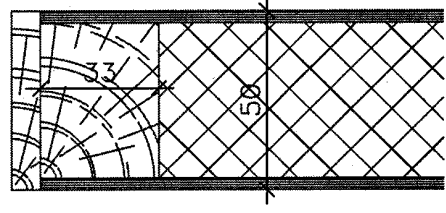
Figuur 1e



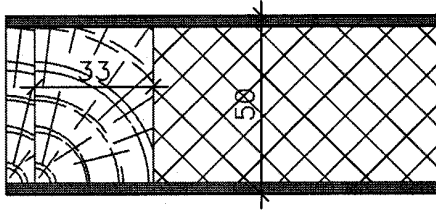
Figuur 1a.a



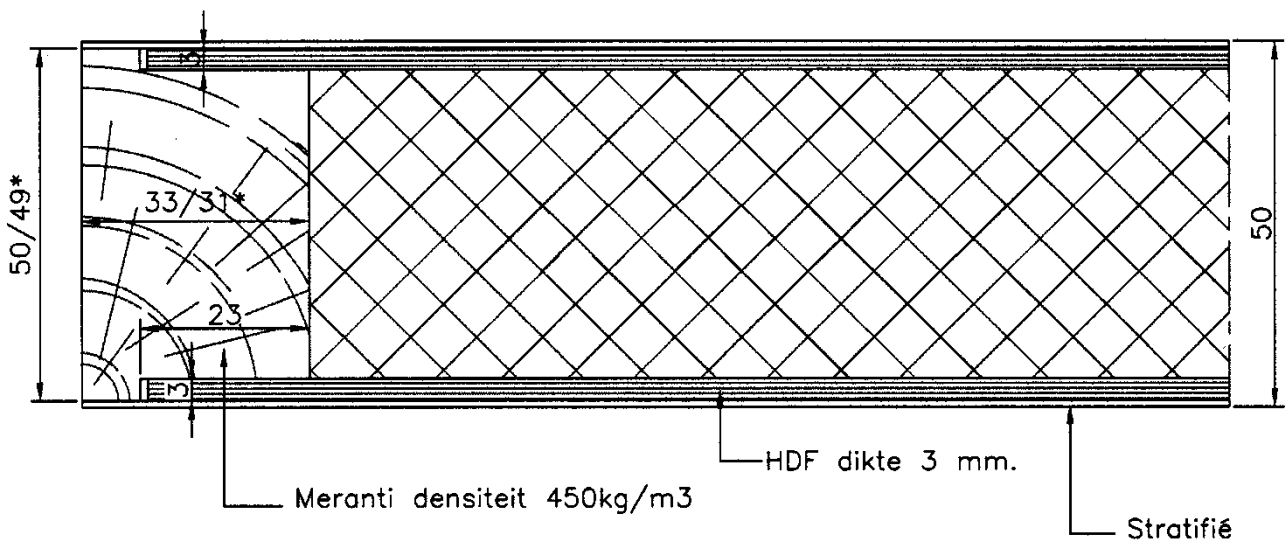
Figuur 1c.a



Figuur 1b.a

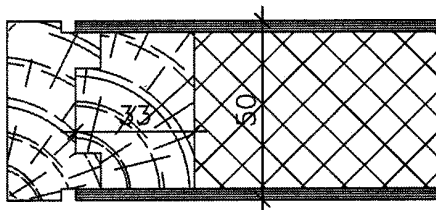


Figuur 1c.a.bis

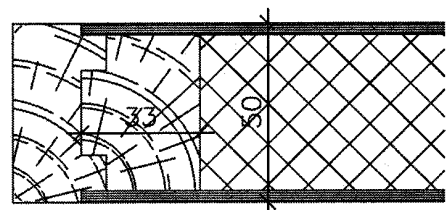


* = afmetingen voor en na het kalibreren.

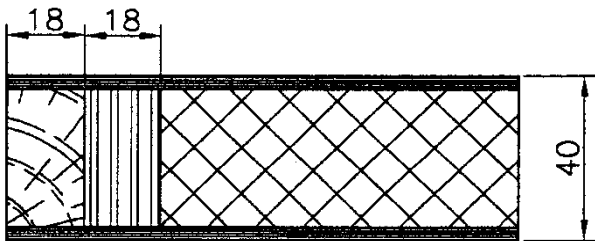
Figuur 1d.a



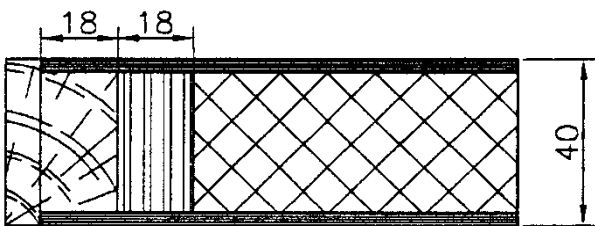
Figuur 1e.a



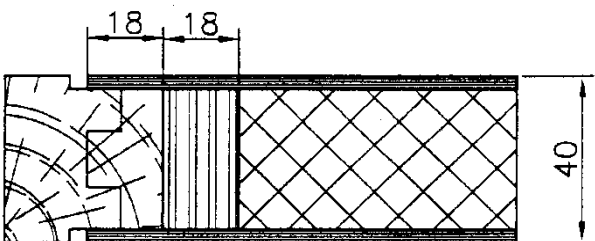
Figuur 1a.b



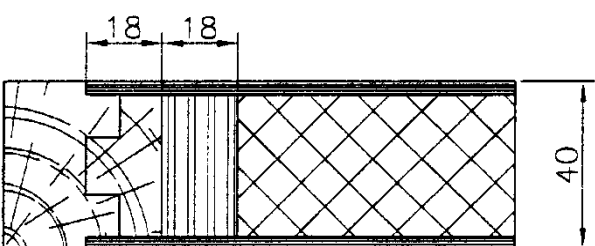
Figuur 1c.b



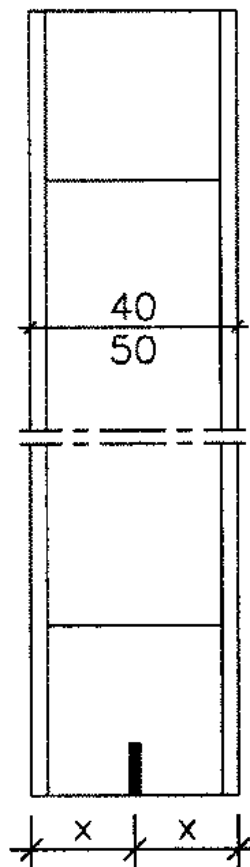
Figuur 1d.b



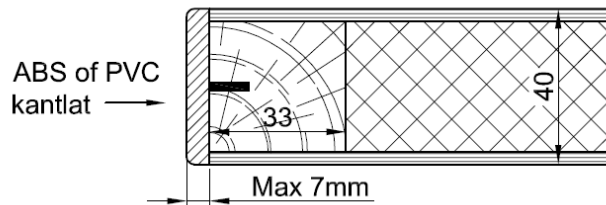
Figuur 1e.b



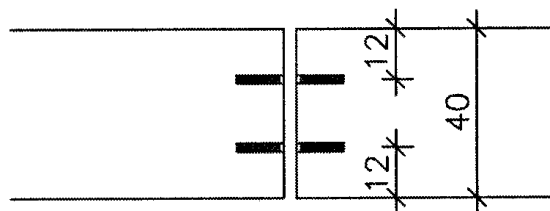
Figuur 1f



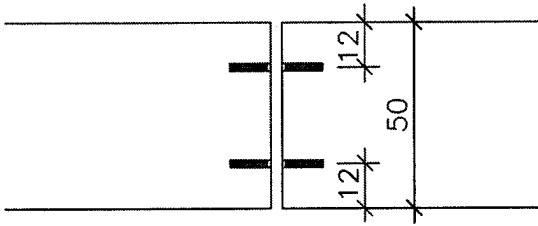
Figuur 1f.a



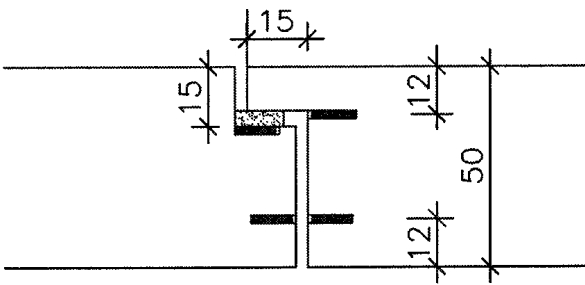
Figuur 1g



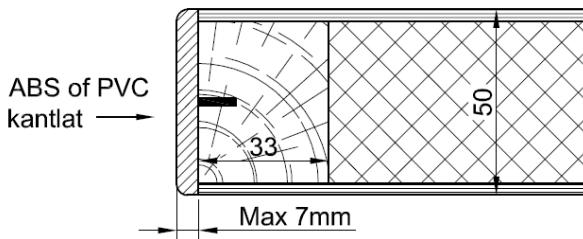
Figuur 1g.a



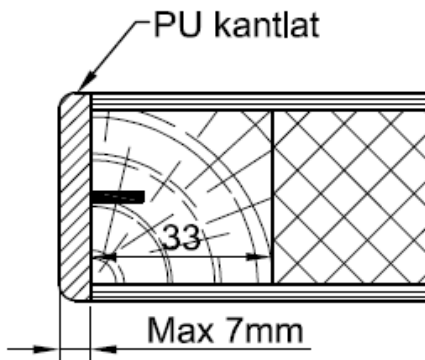
Figuur 1g.b



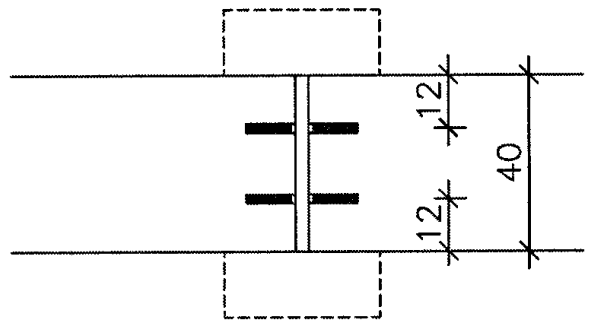
Figuur 1f.b



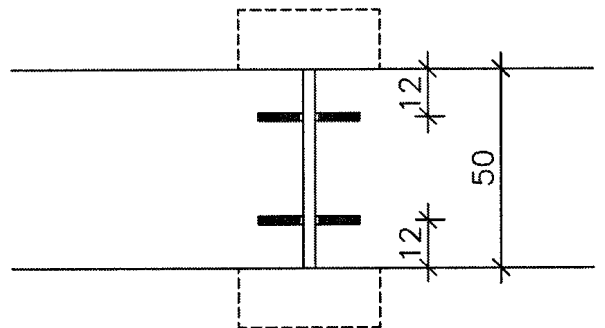
Figuur 1f.c



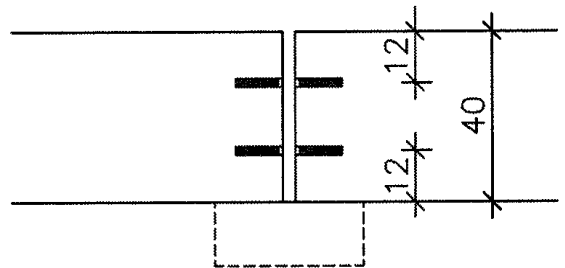
Figuur 1h



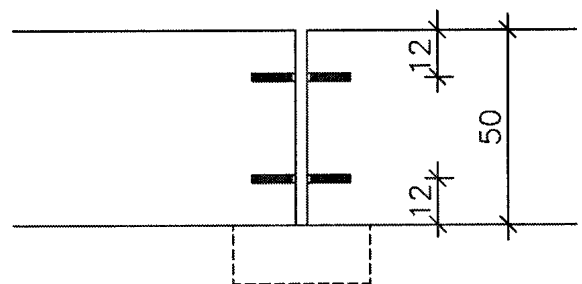
Figuur 1h.a



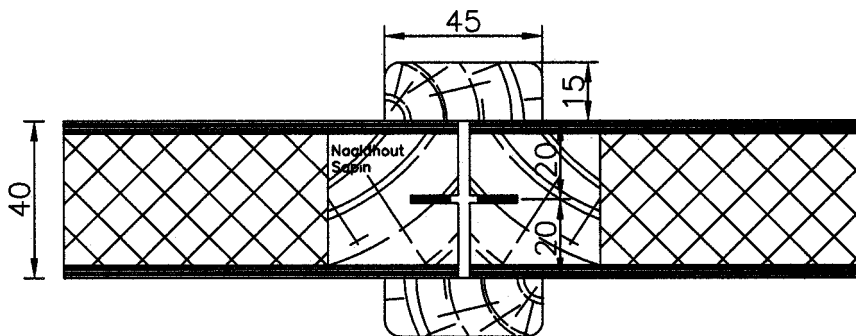
Figuur 1i



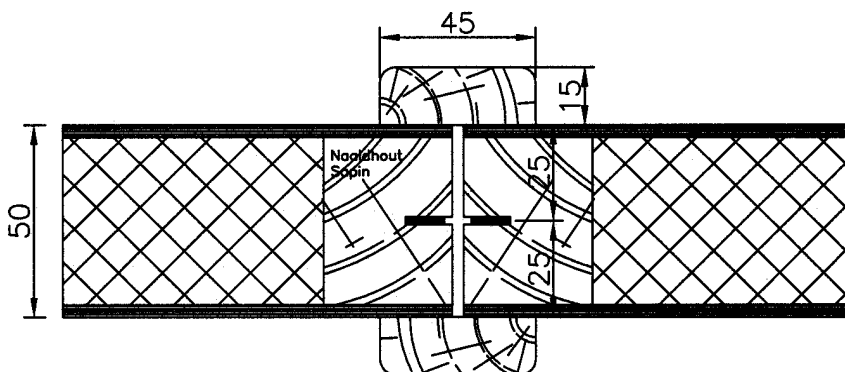
Figuur 1i.a



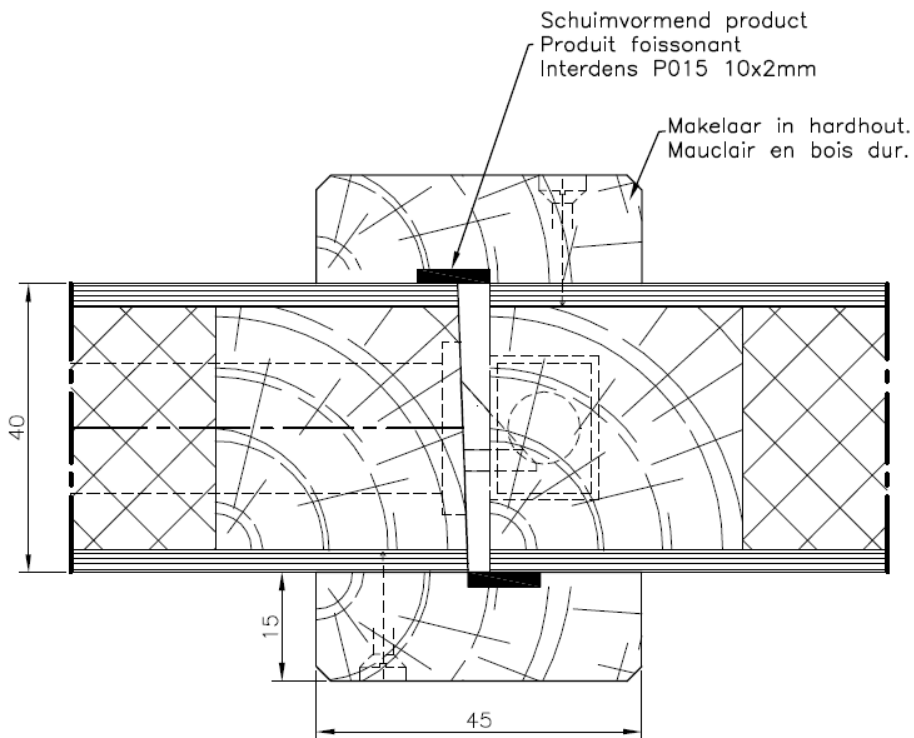
Figuur 1j



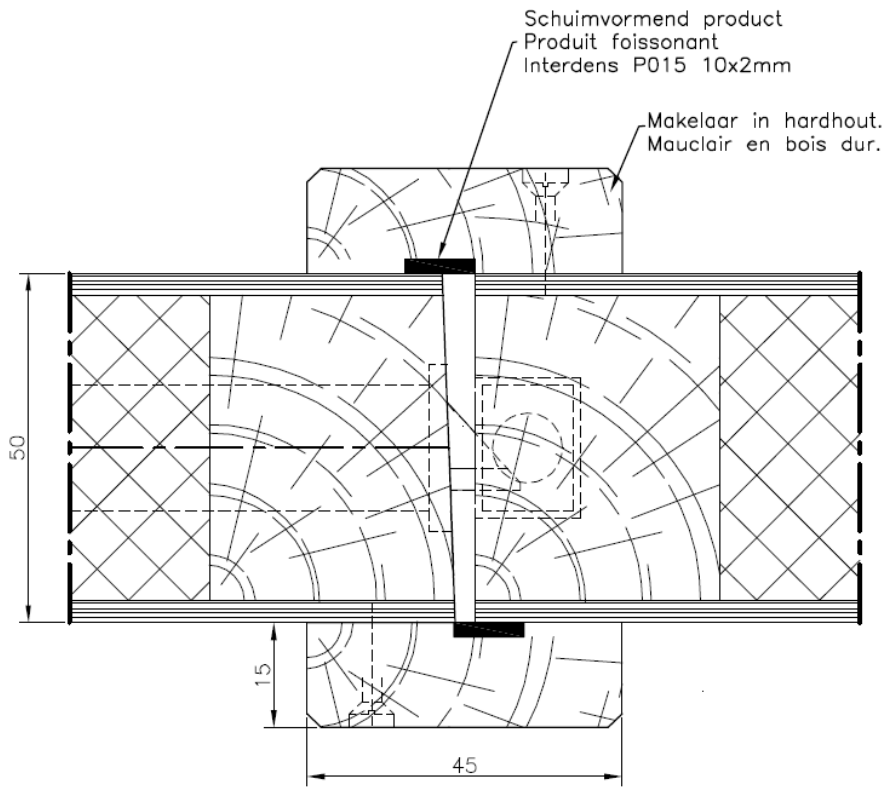
Figuur 1j.a



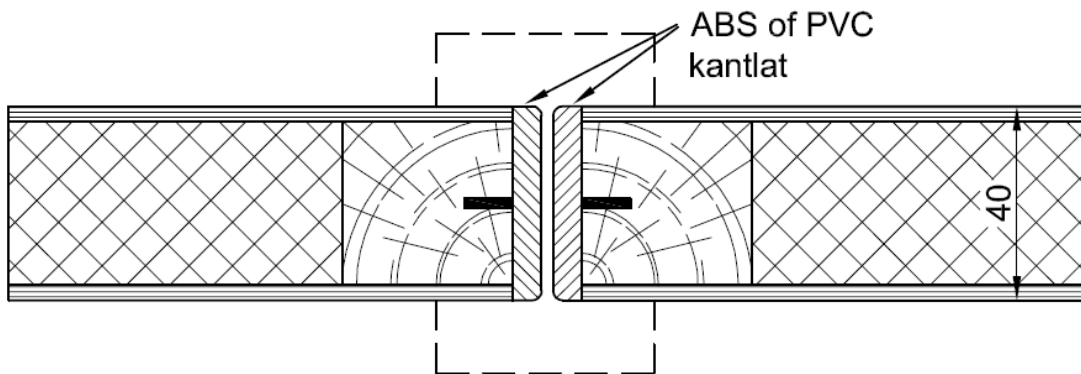
Figuur 1j.b



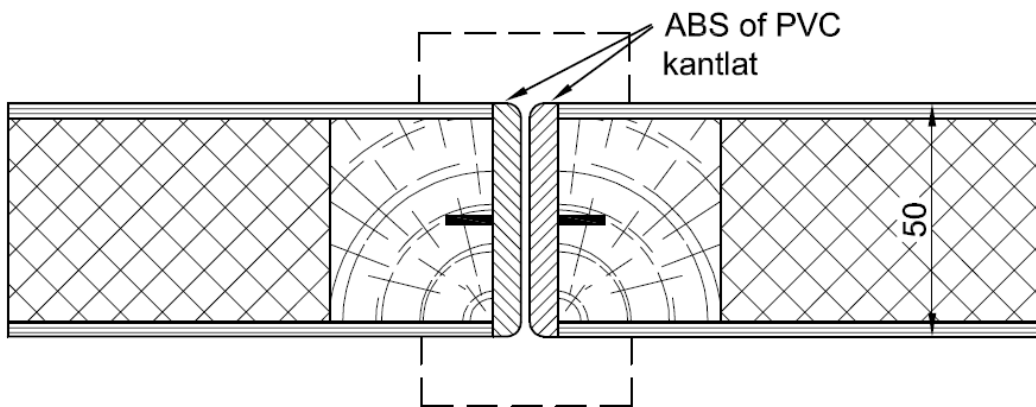
Figuur 1j.c



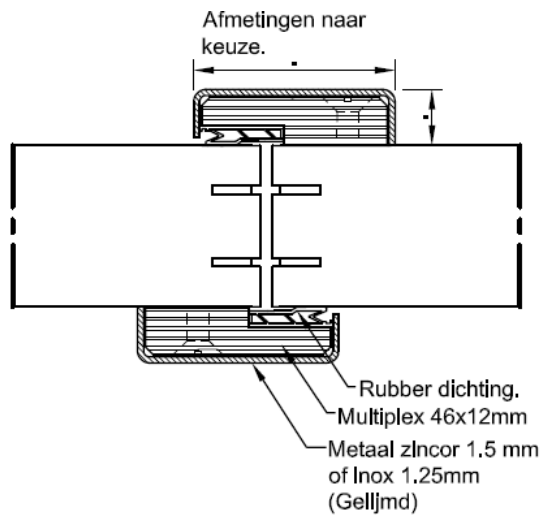
Figuur 1j.d



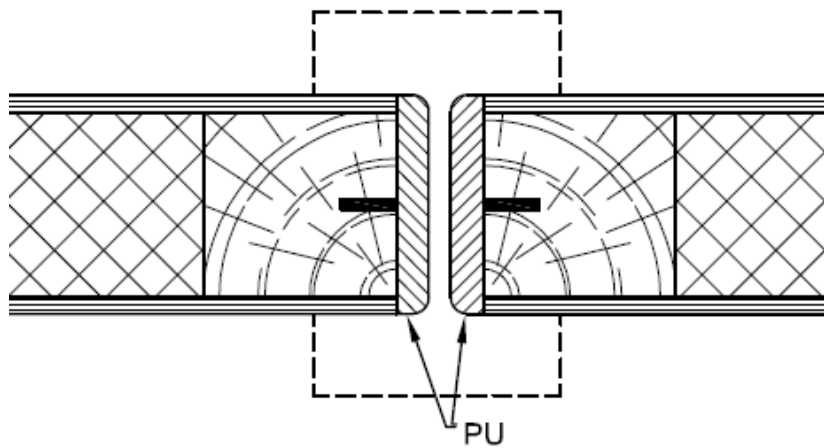
Figuur 1j.e



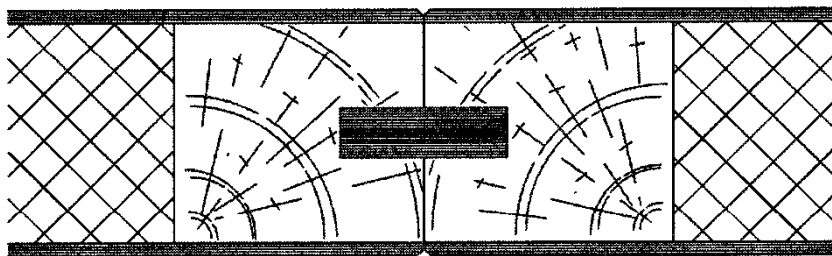
Figuur 1j.f



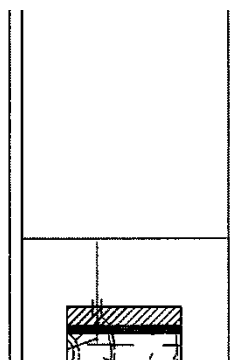
Figuur 1j.g



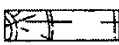


Figuur 1k

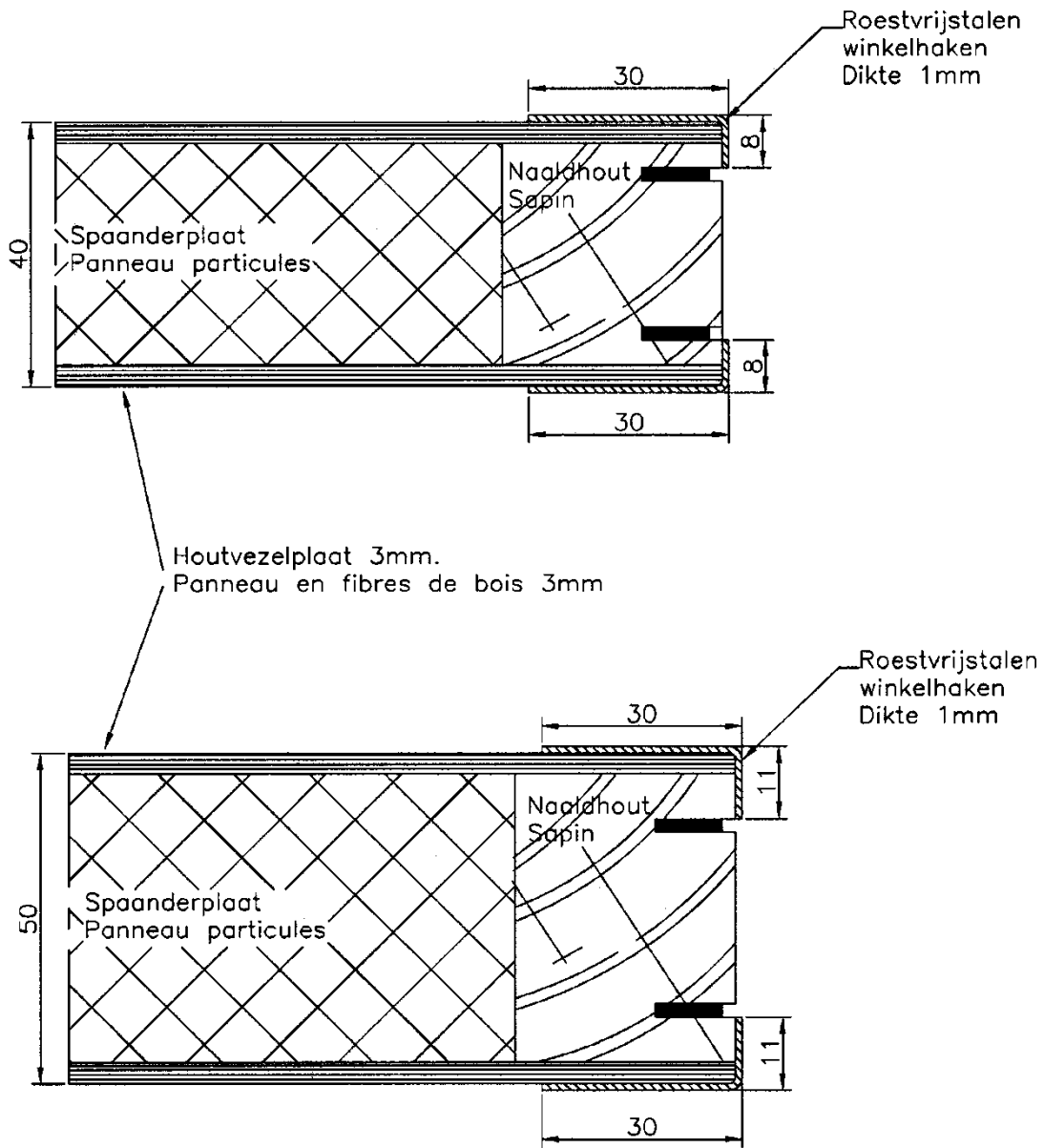


Figuur 1l

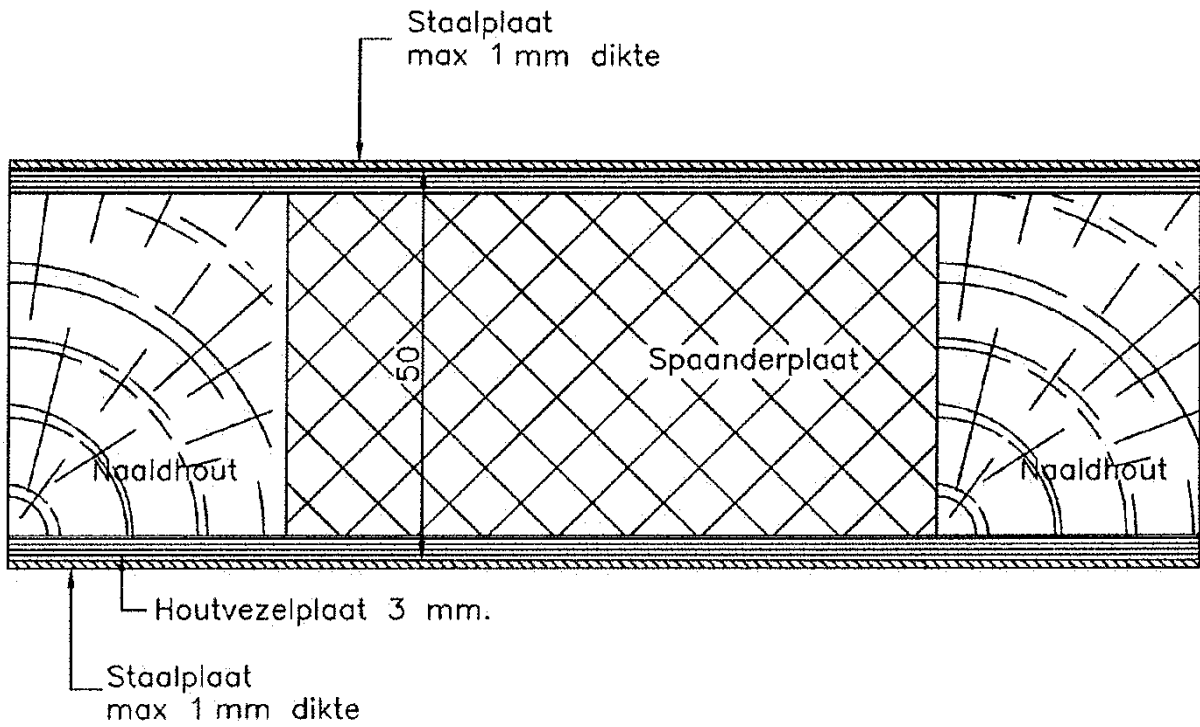


PLAT D'ACIER 30x5 L: 250 mm		PLAT STAAL 30x5 L: 250 mm
PRODUIT INTUMESCENT		SCHUIMVORMEND PRODUCT
BOIS DUR		HARD HOUT

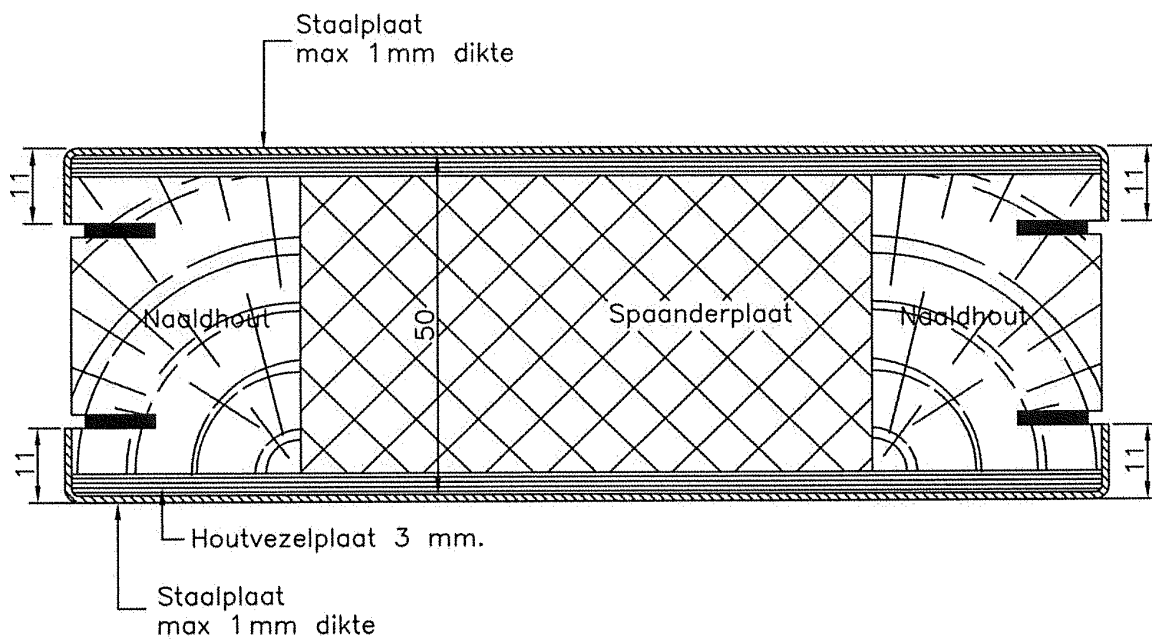
Figuur 1m



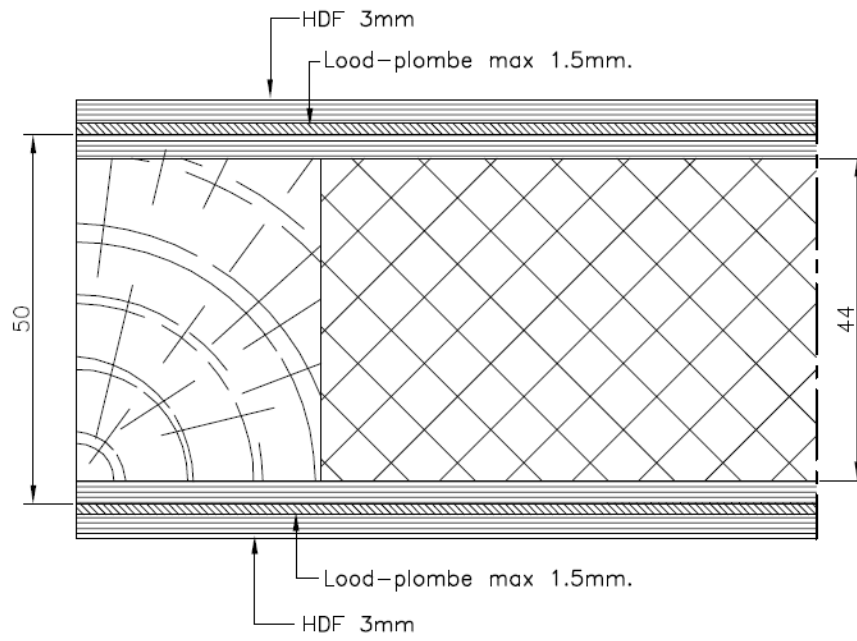
Figuur 1n



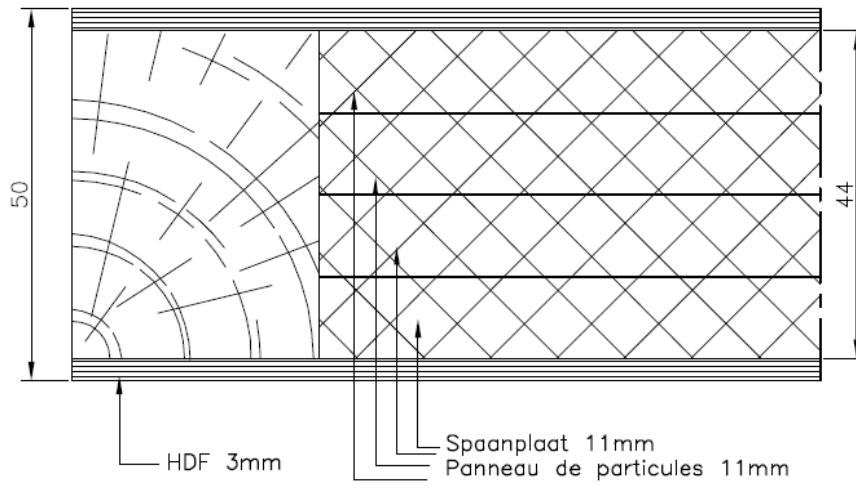
Figuur 1o



Figuur 1p

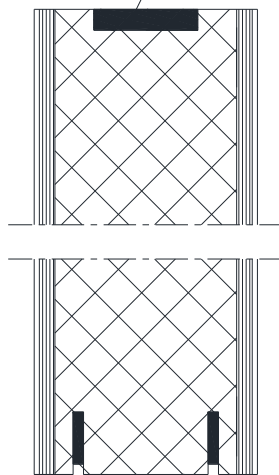


Figuur 1q

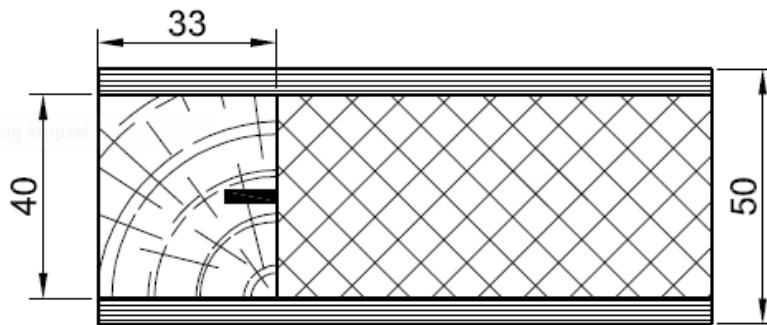


Figuur 1r

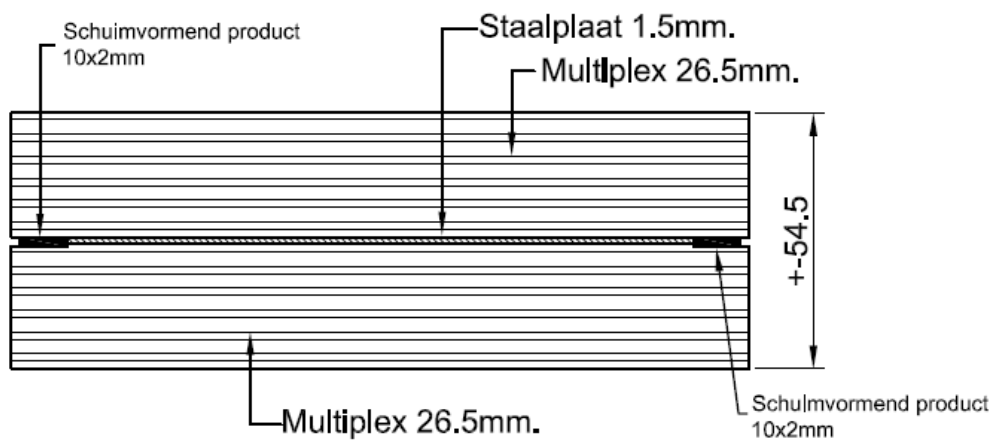
2 x Palusol 100
sectie: 2 mm x 20 mm



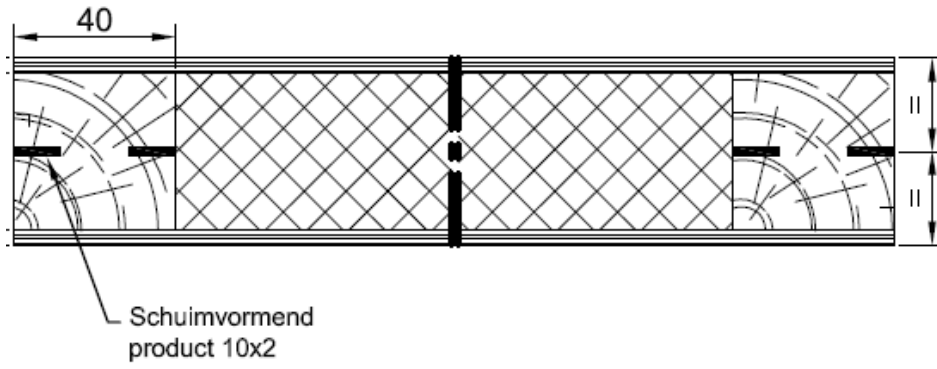
Figuur 1s



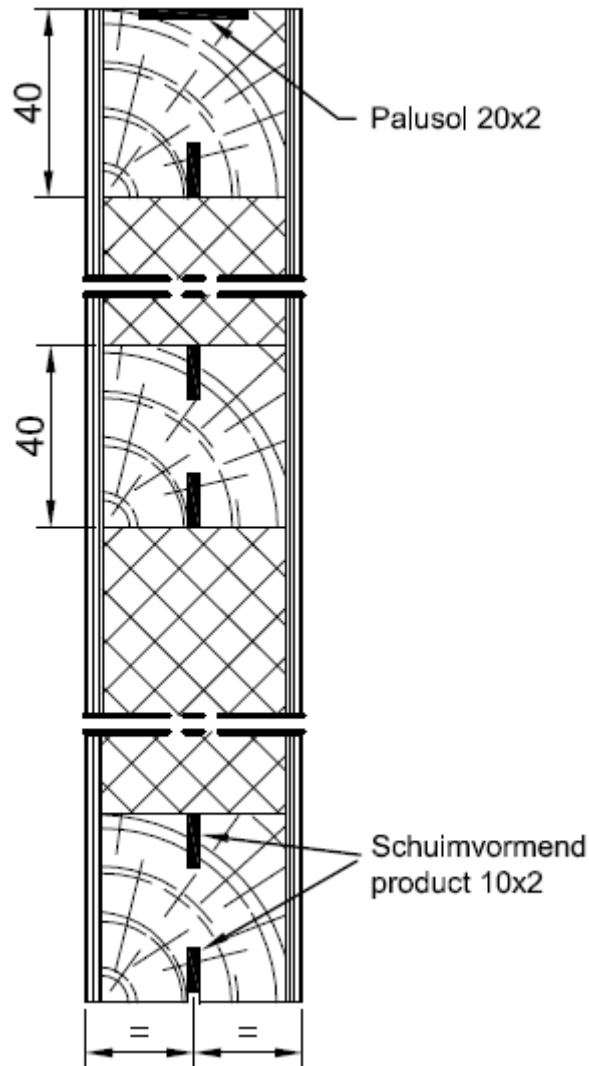
Figuur 1t



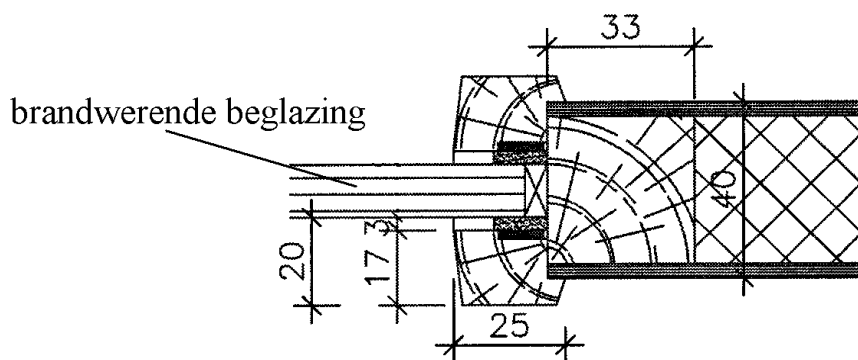
Figuur 1u



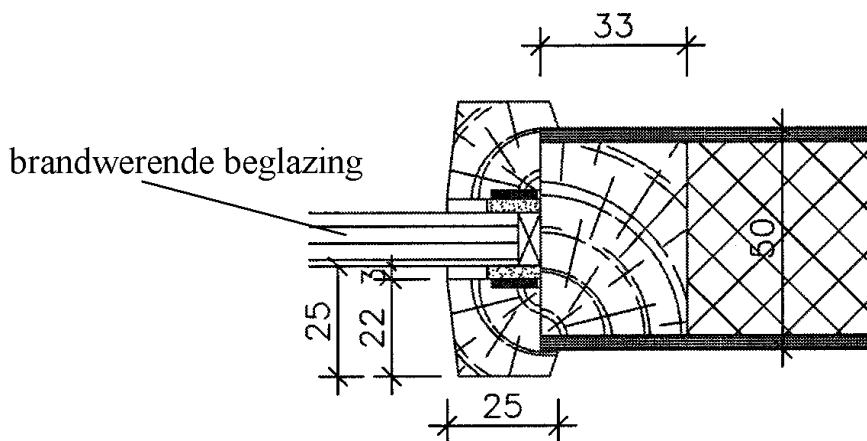
Figuur 1v



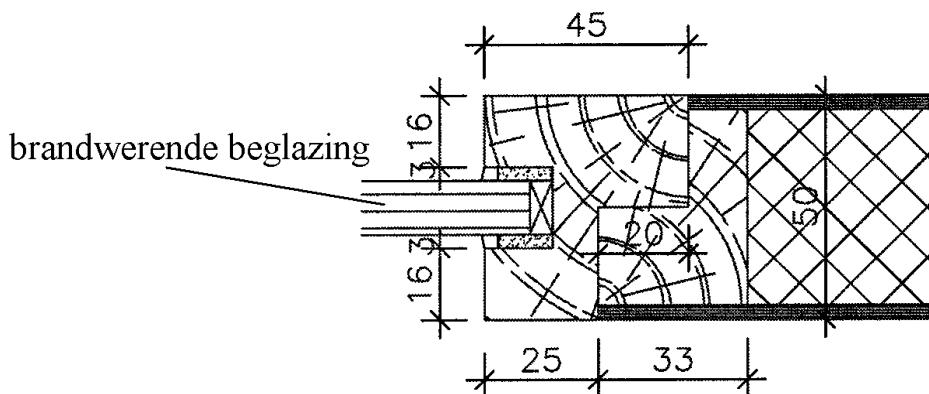
Figuur 2a



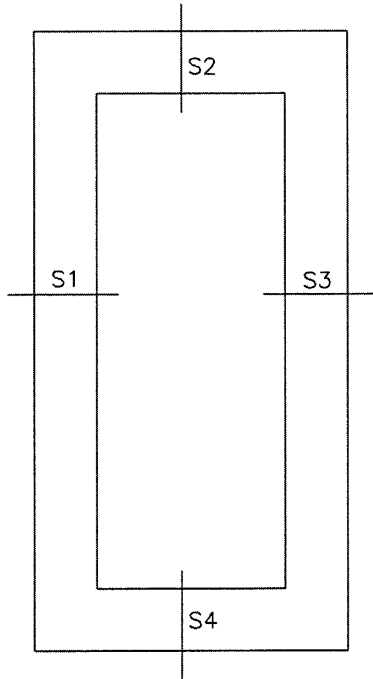
Figuur 2b



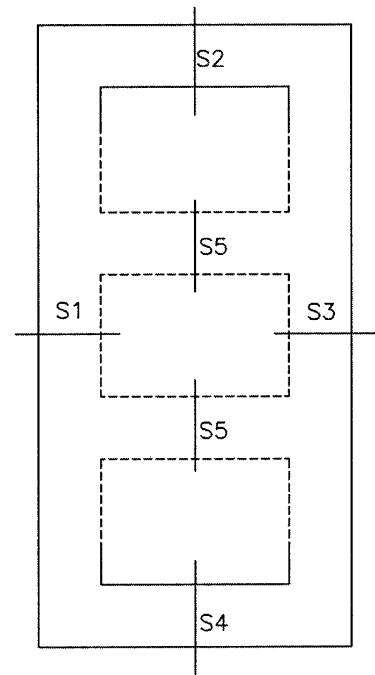
Figuur 2c



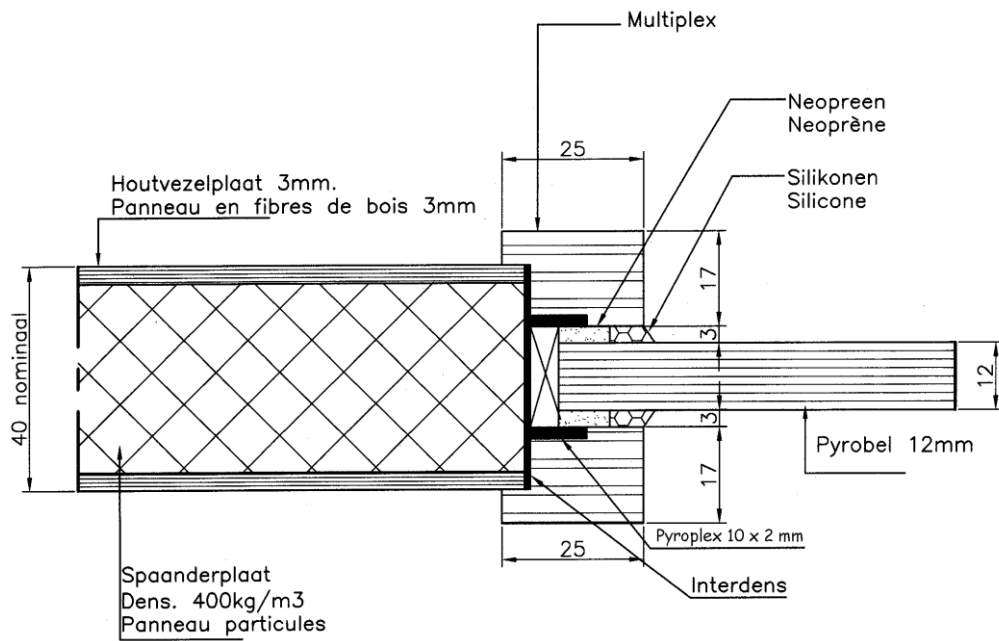
Figuur 2d



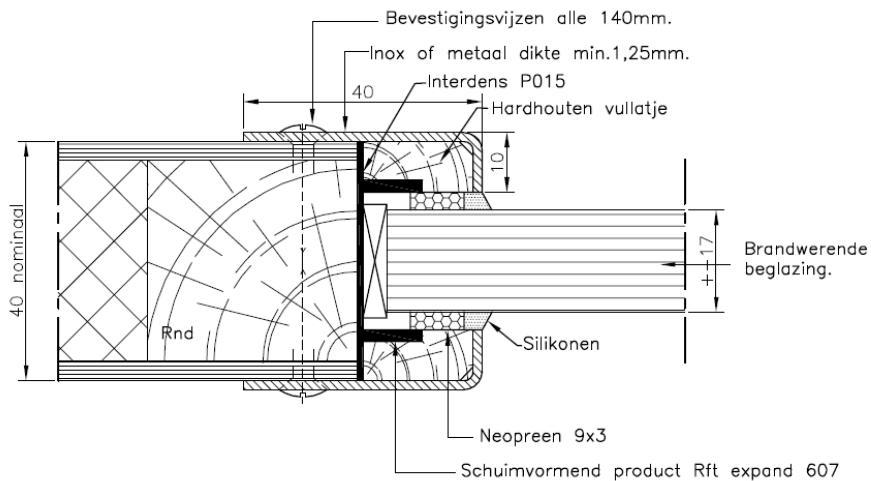
Figuur 2e



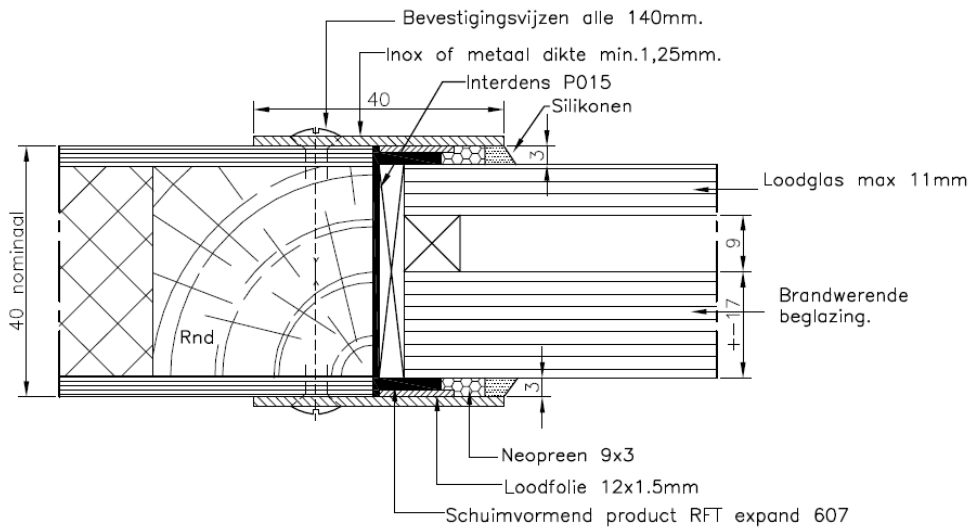
Figuur 2f



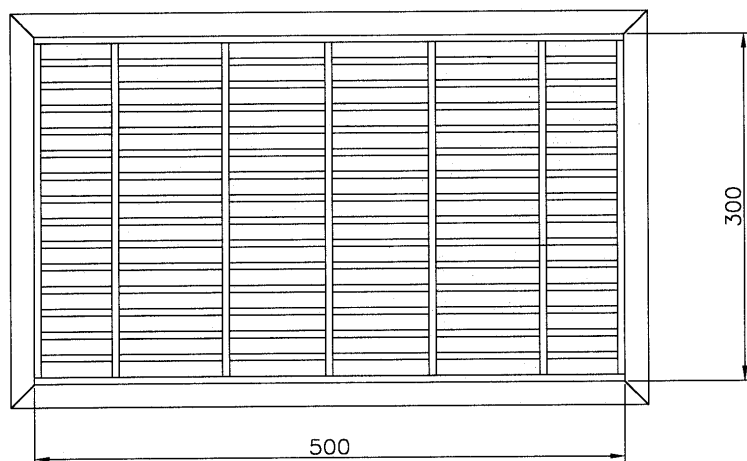
Figuur 2g



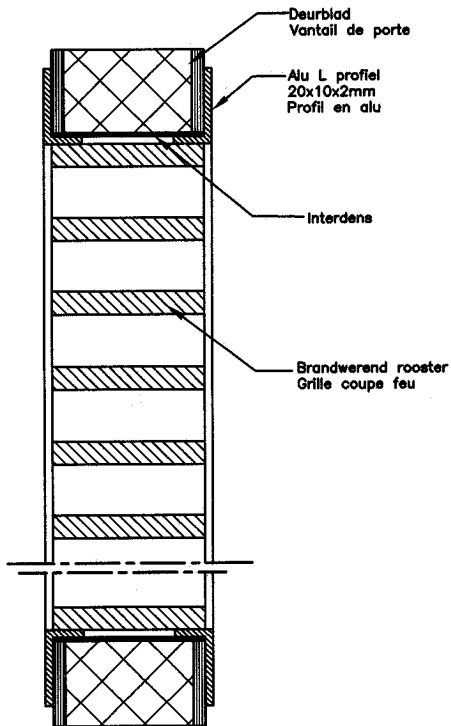
Figuur 2h



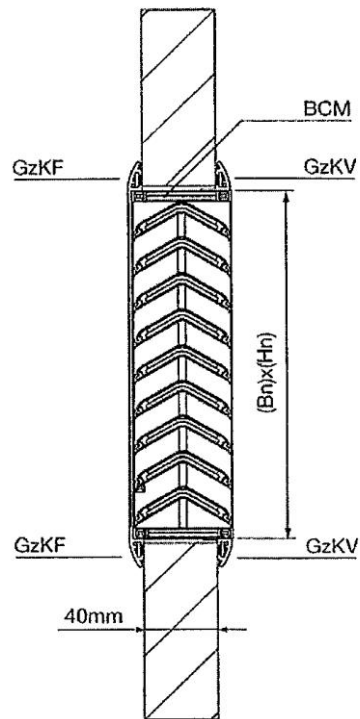
Figuur 2i



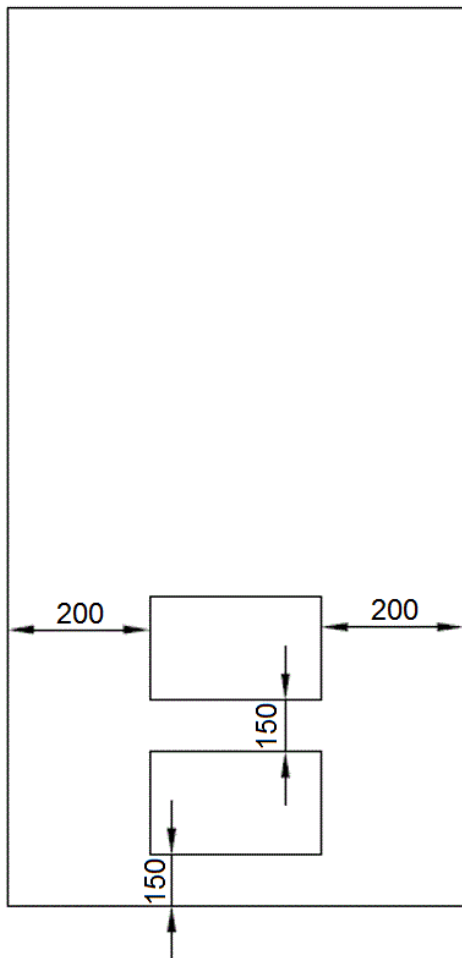
Figuur 2j



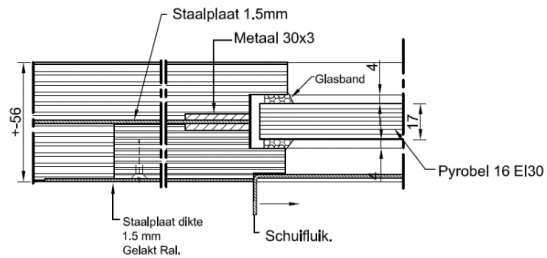
Figuur 2l



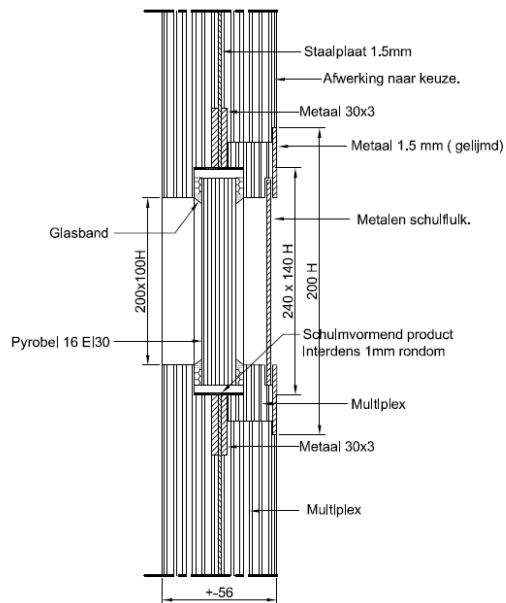
Figuur 2k



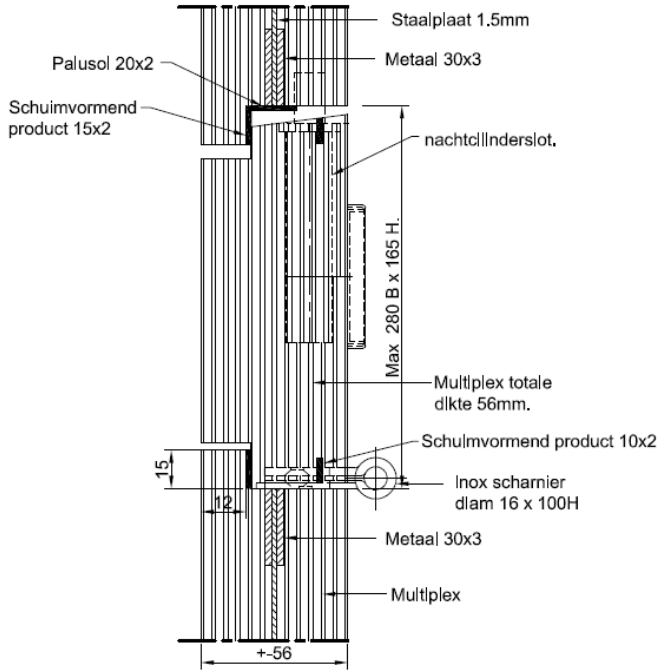
Figuur 2m



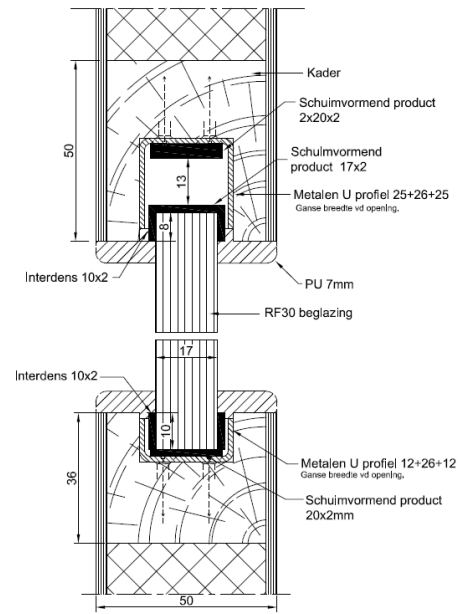
Figuur 2n



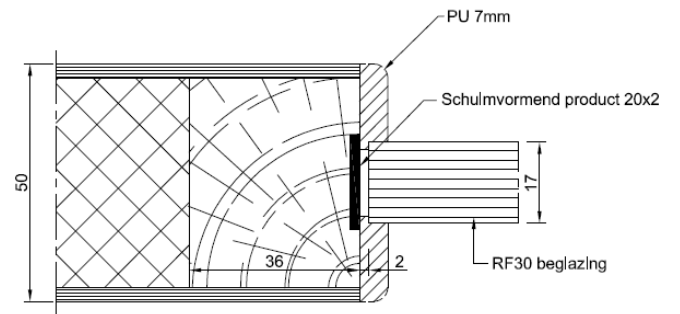
Figuur 2o



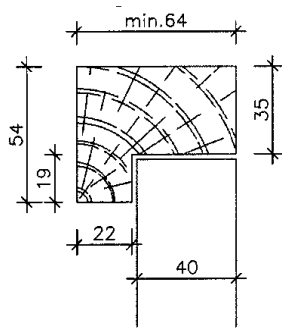
Figuur 2p



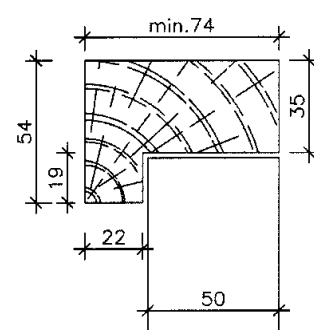
Figuur 2q



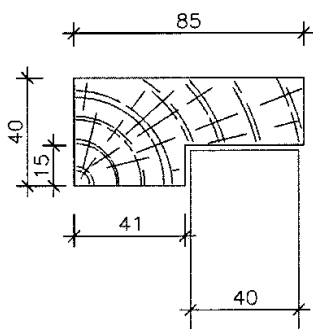
Figuur 3a



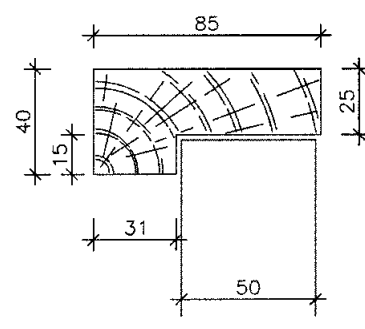
Figuur 3a.a



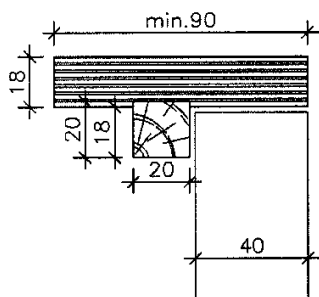
Figuur 3a.bis



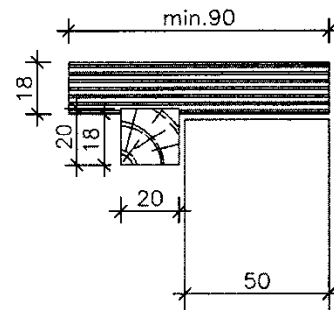
Figuur 3a.a.bis



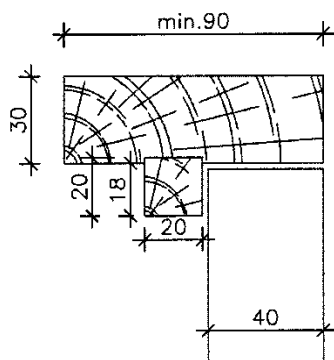
Figuur 3b



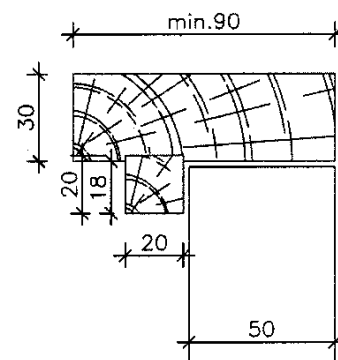
Figuur 3b.a



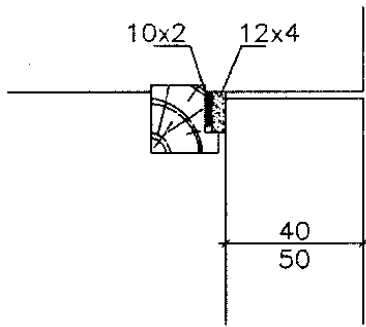
Figuur 3c



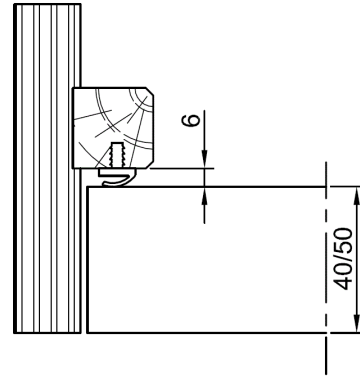
Figuur 3c.a



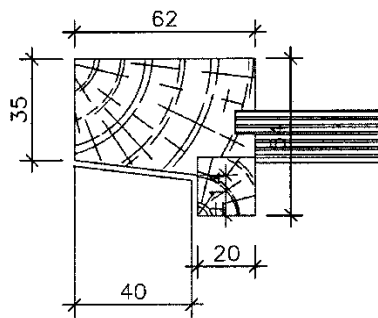
Figuur 3d



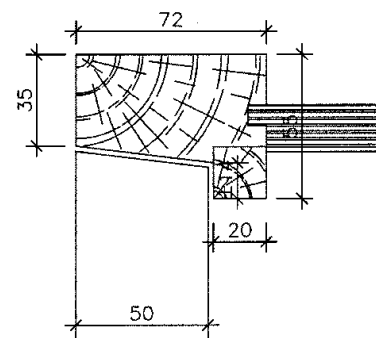
Figuur 3d.bis



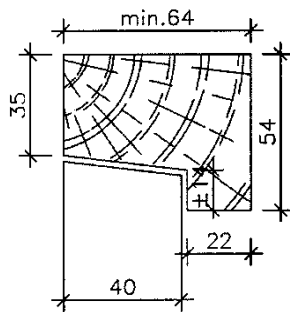
Figuur 3e



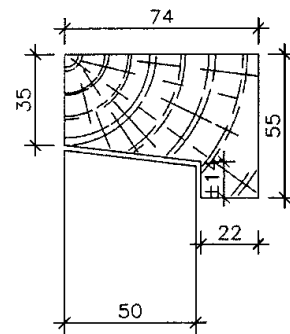
Figuur 3e.a



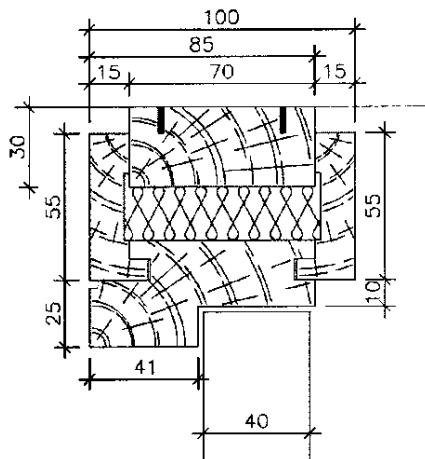
Figuur 3e.bis



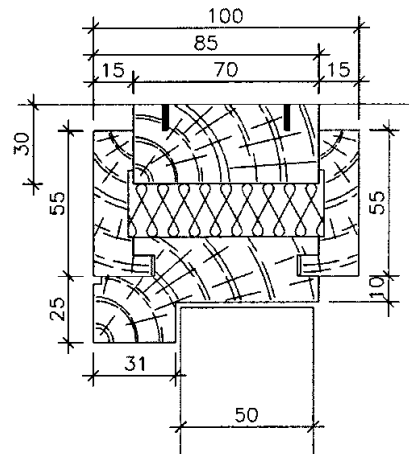
Figuur 3e.a.bis



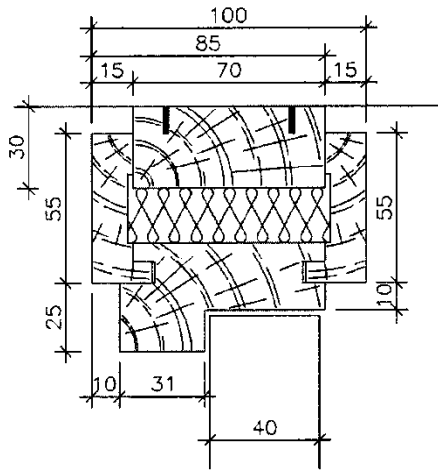
Figuur 3f



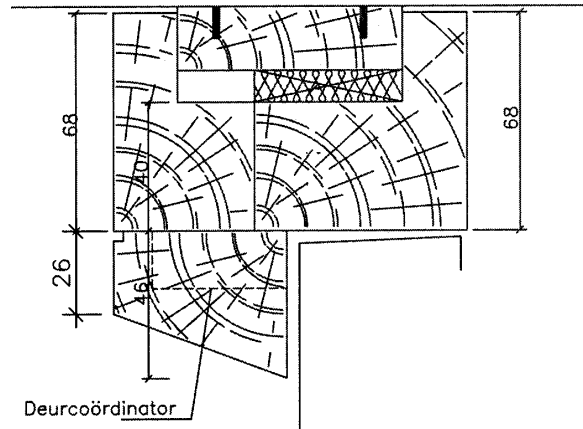
Figuur 3f.a



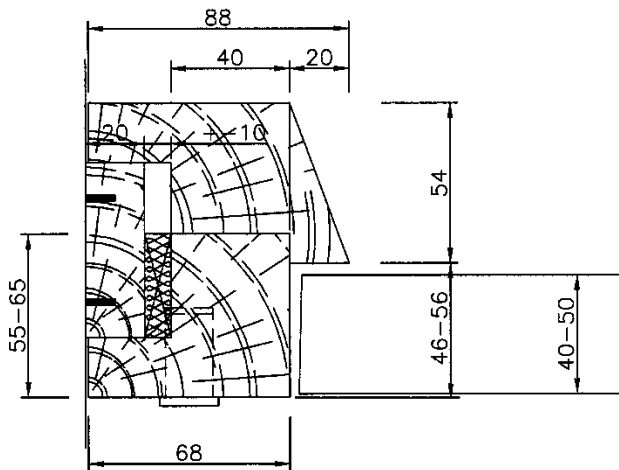
Figuur 3f.bis



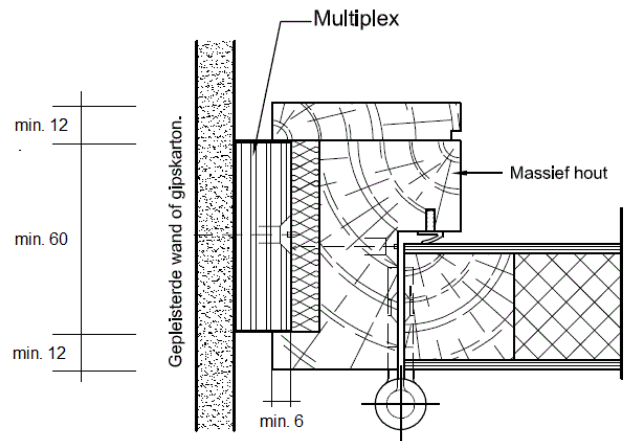
Figuur 3i



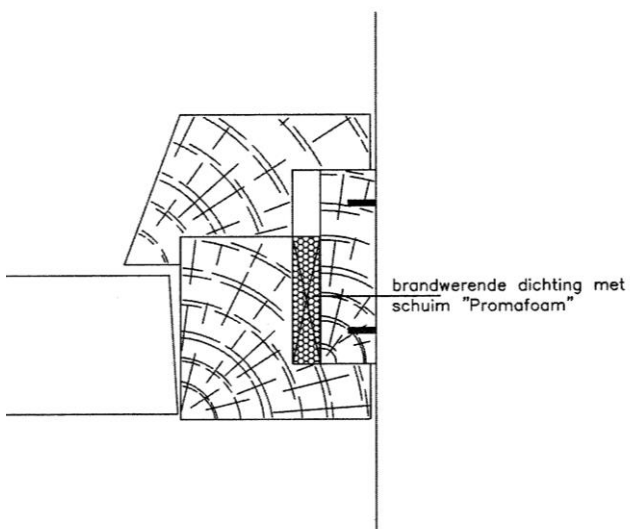
Figuur 3g



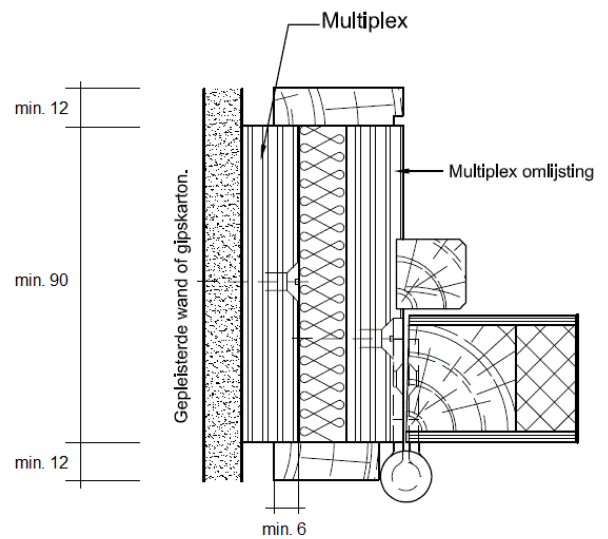
Figuur 3j



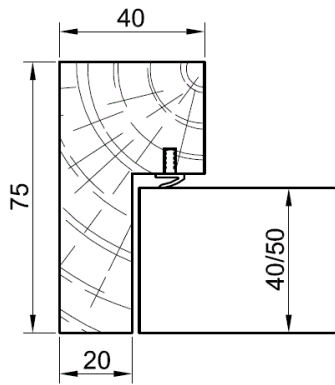
Figuur 3h



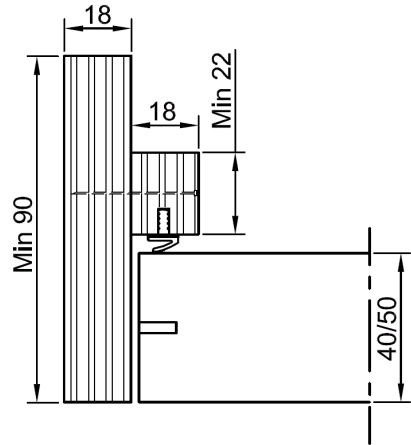
Figuur 3k



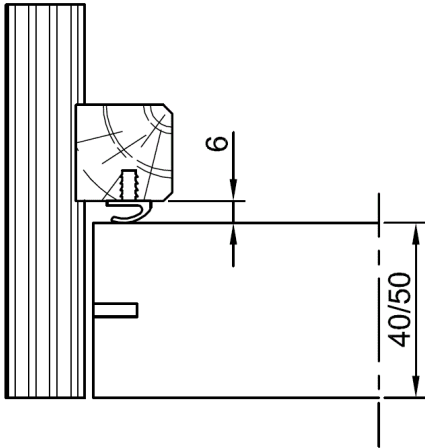
Figuur 3l



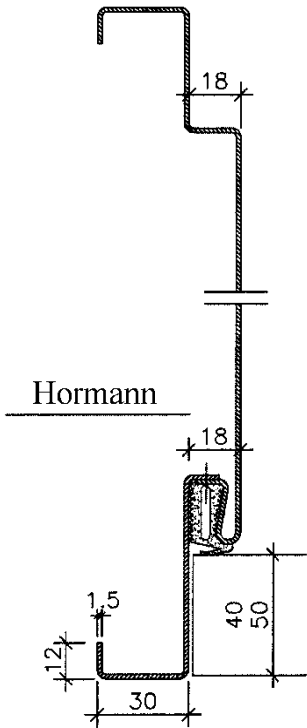
Figuur 3m



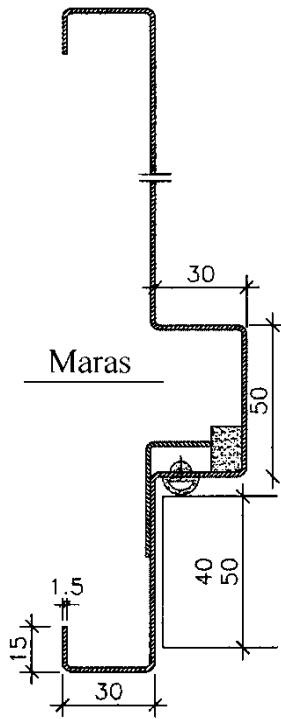
Figuur 3d.ter



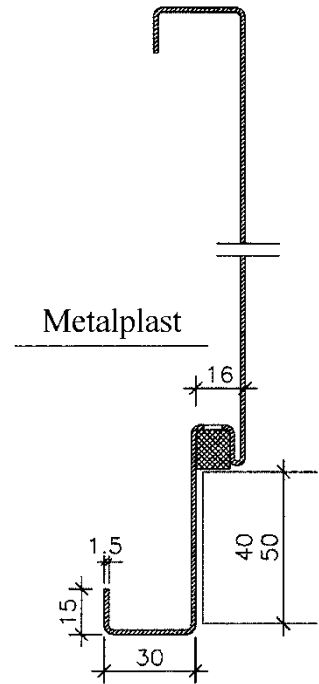
Figuur 4a



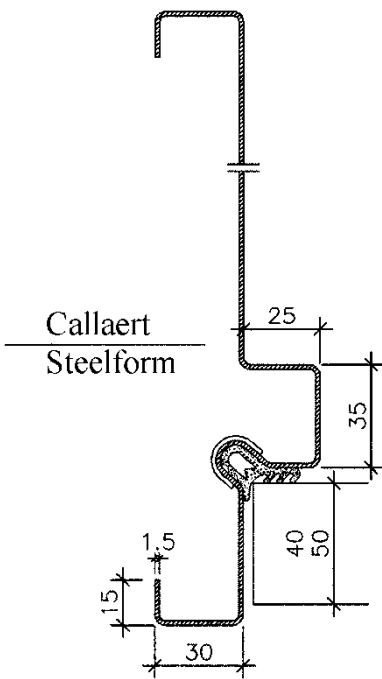
Figuur 4c



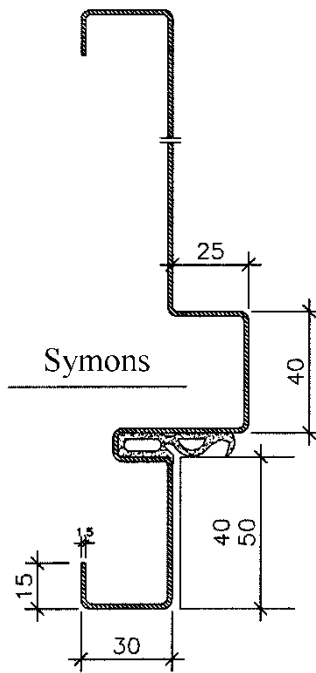
Figuur 4e



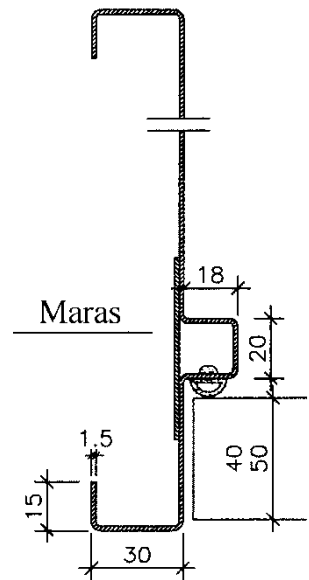
Figuur 4b



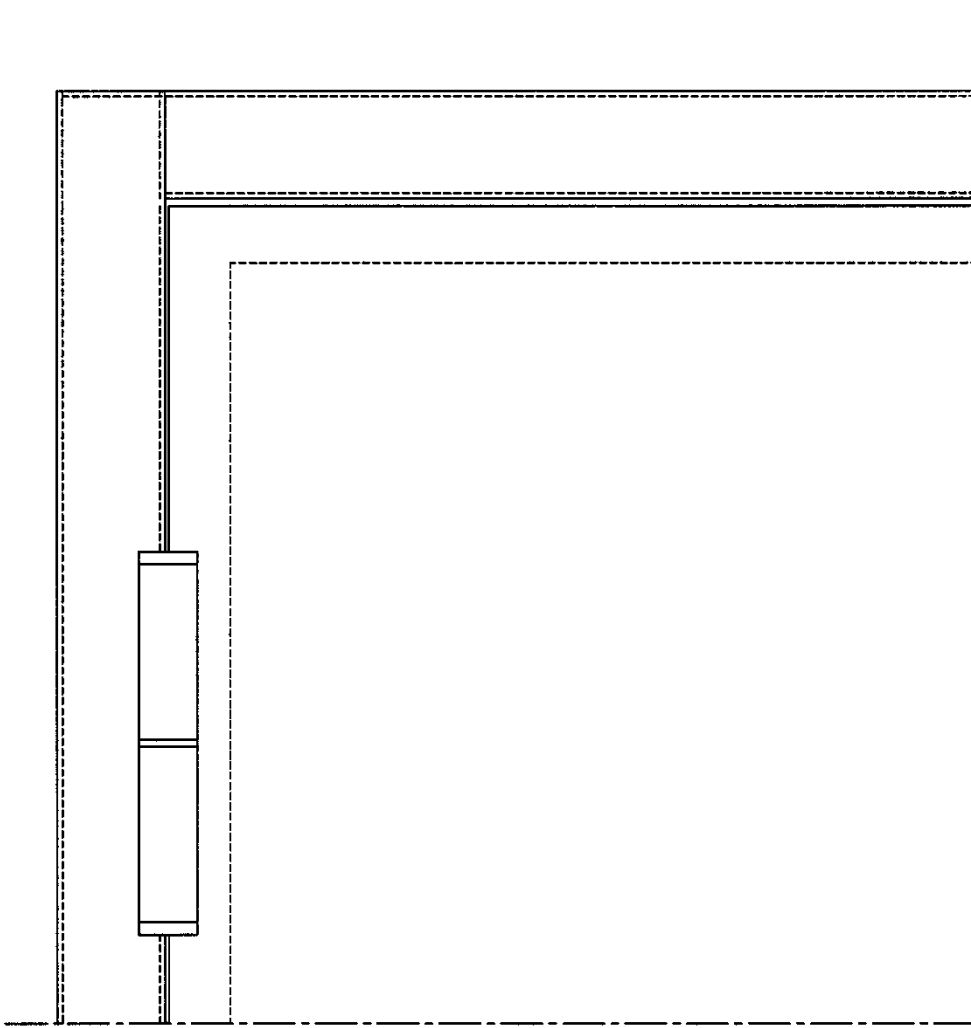
Figuur 4d



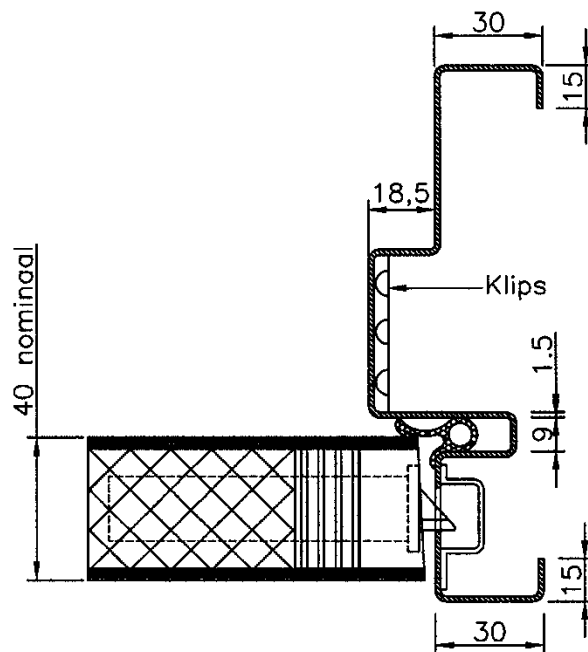
Figuur 4f



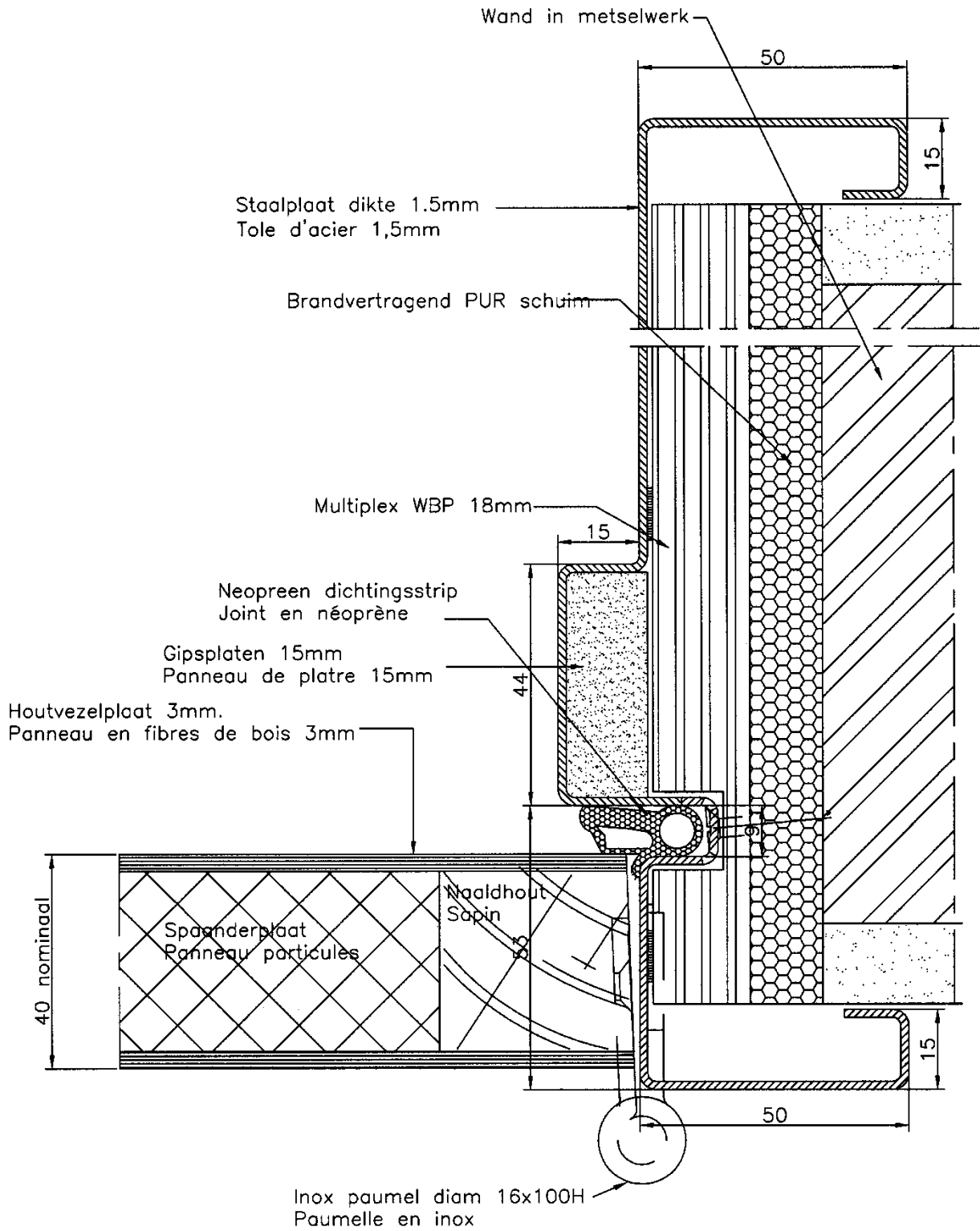
Figuur 4g



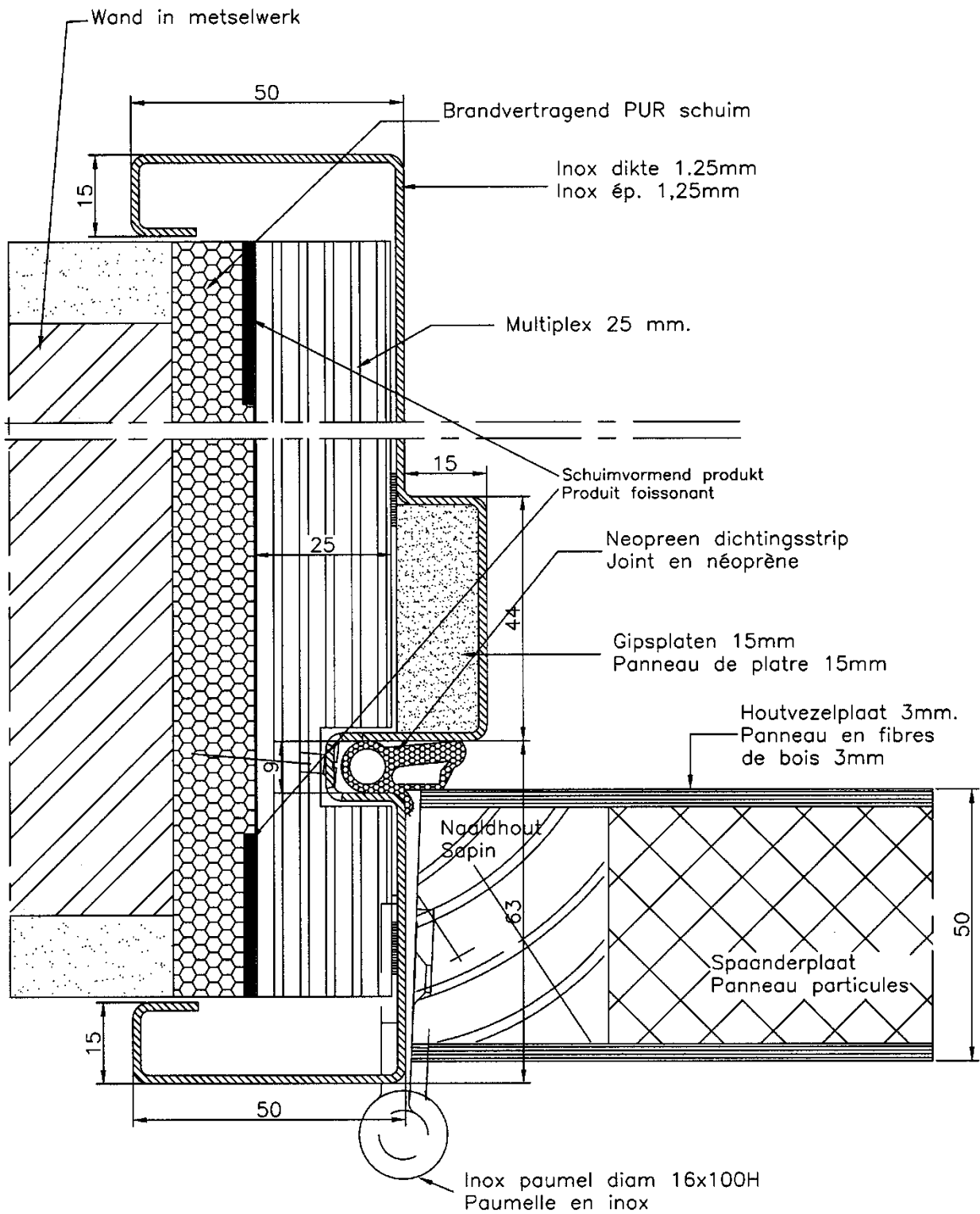
Figuur 4i



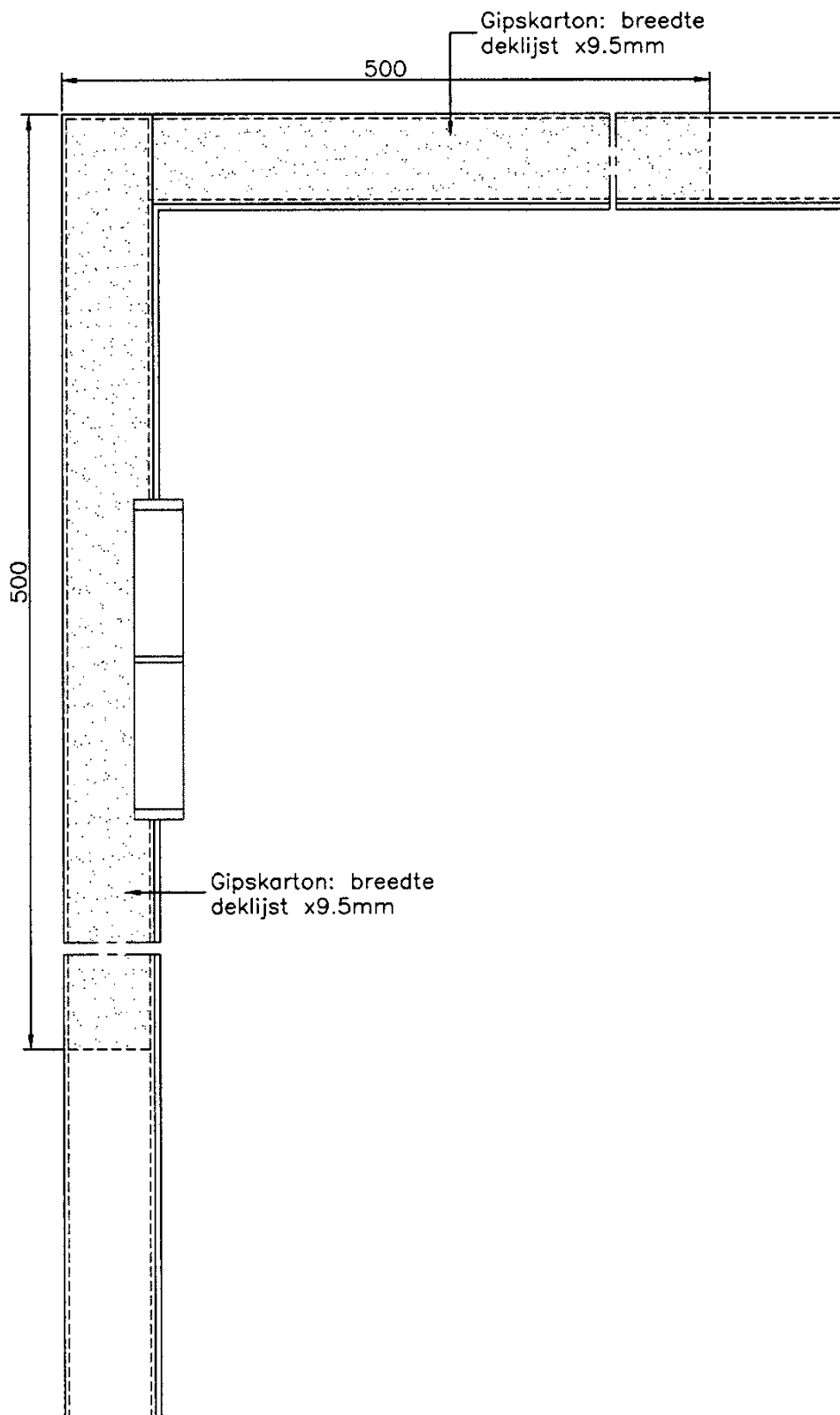
Figuur 4j.a



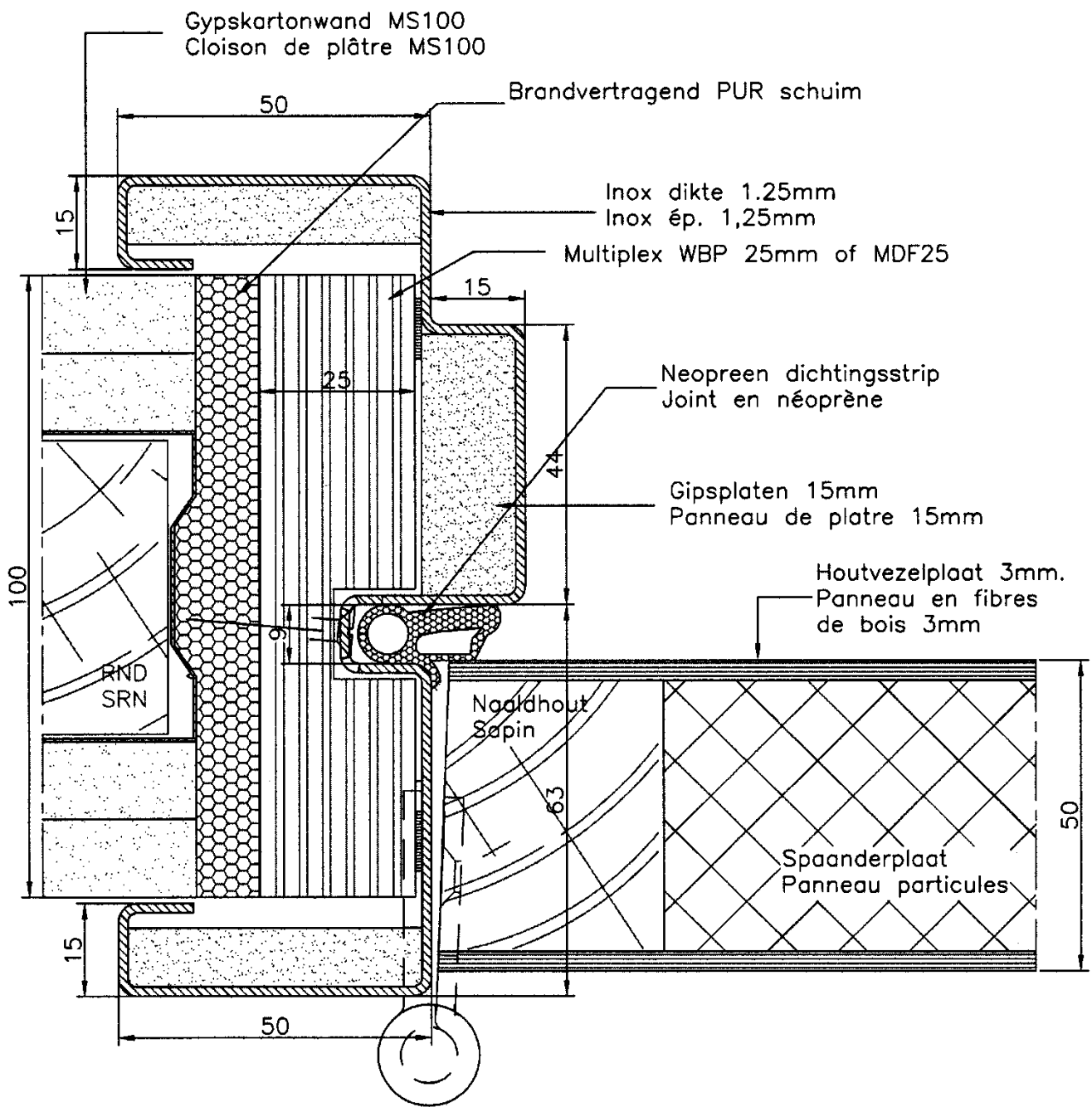
Figuur 4j.b



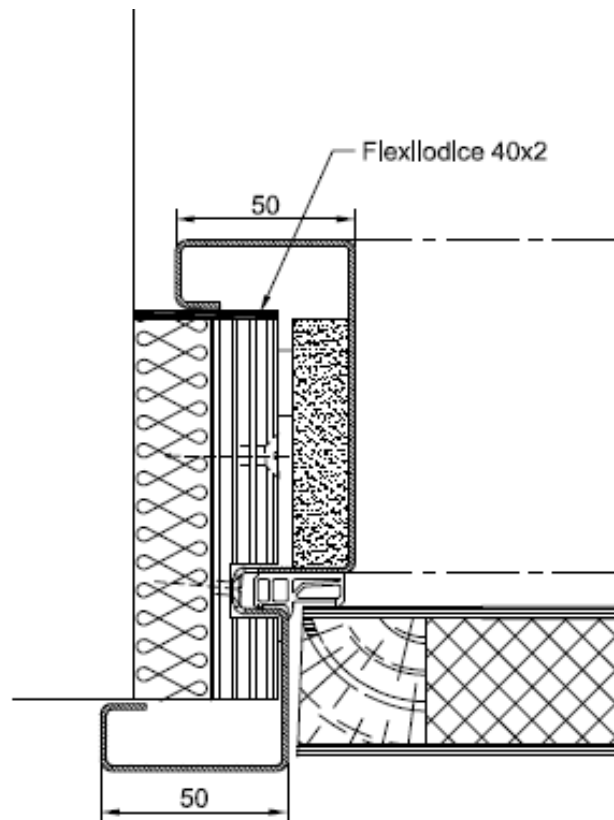
Figuur 4j.b.a



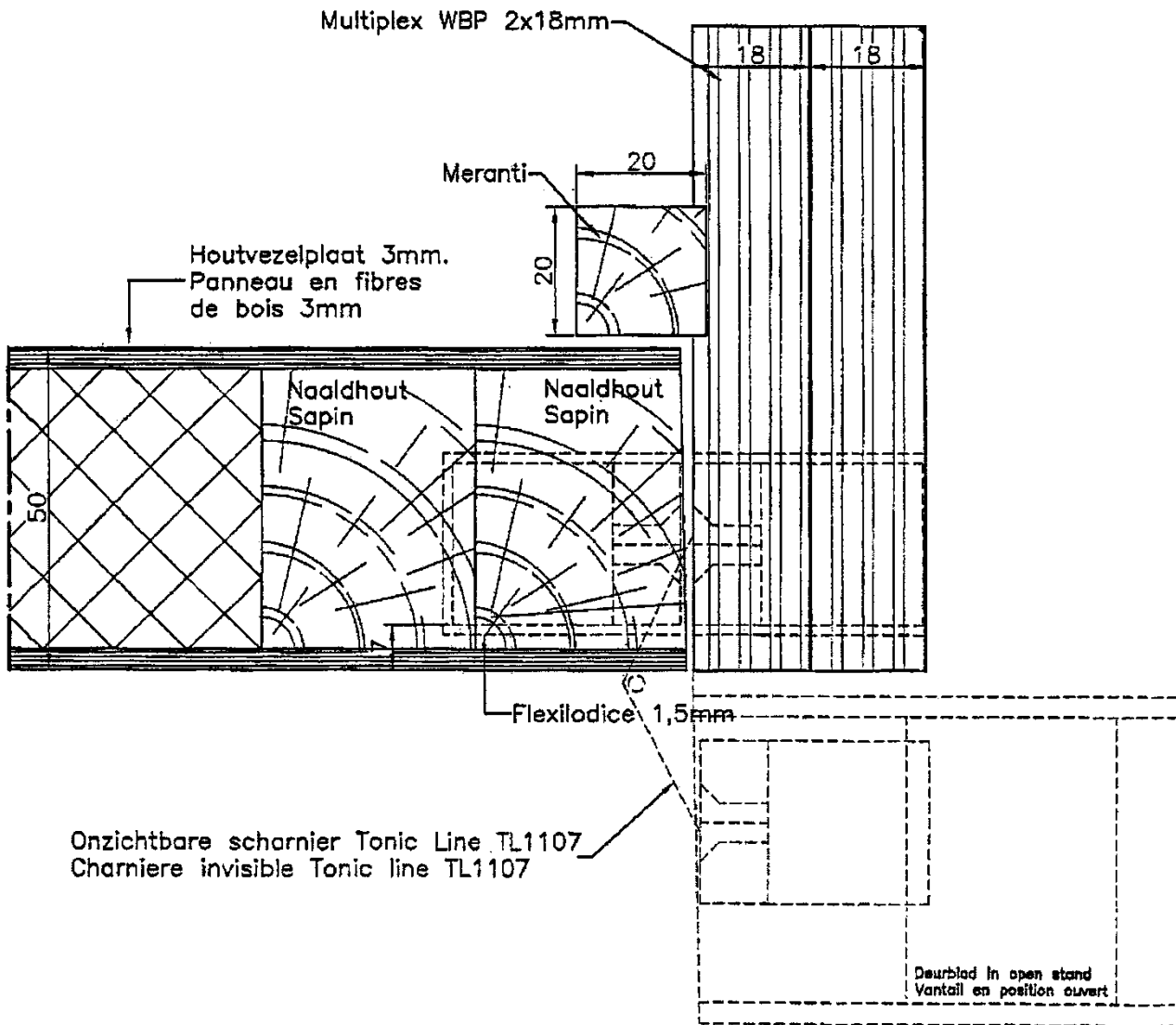
Figuur 4j.b.a.bis



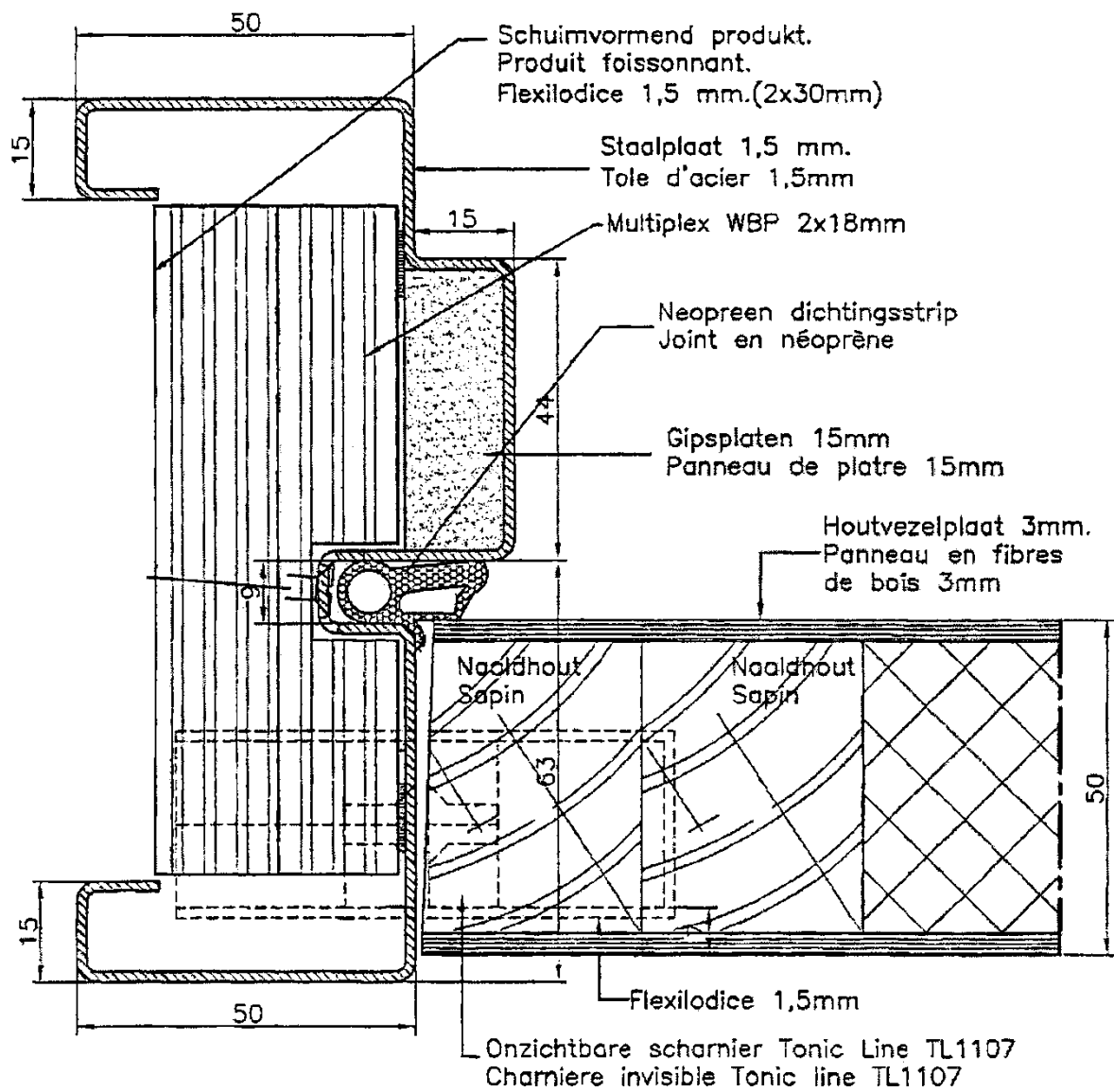
Figuur 4j.c



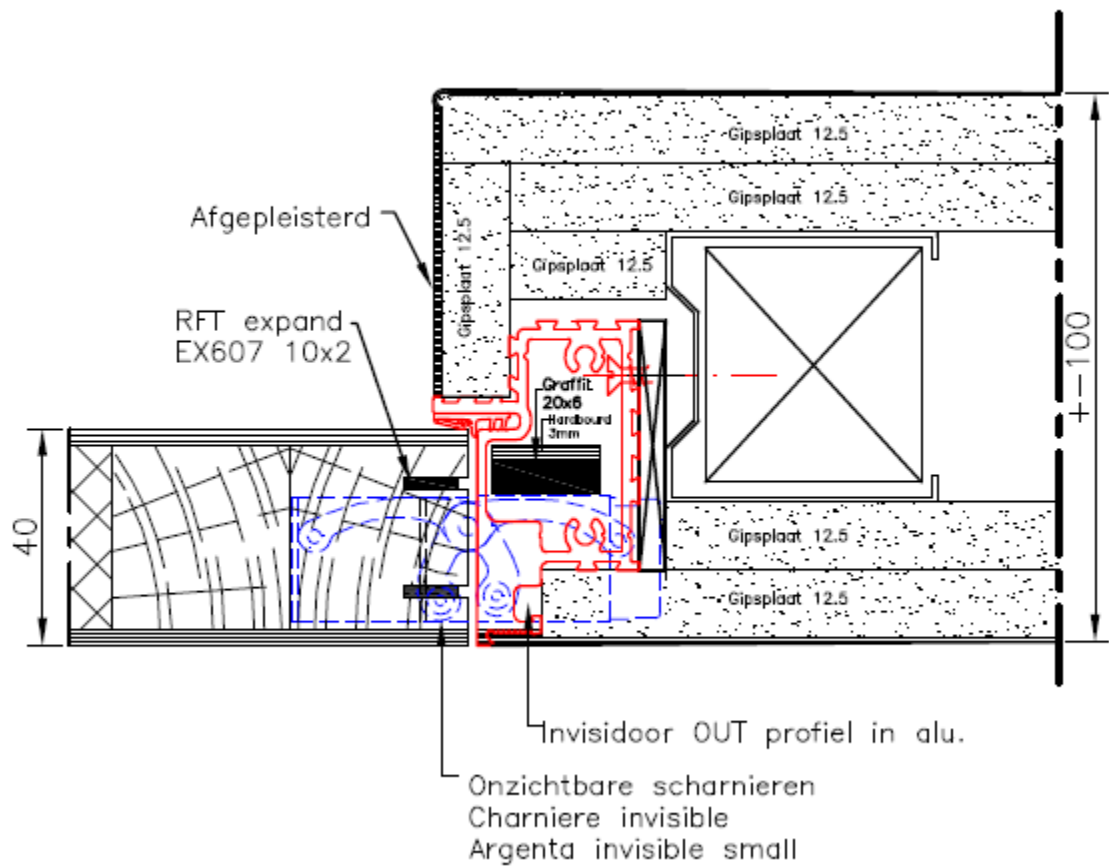
Figuur 4k



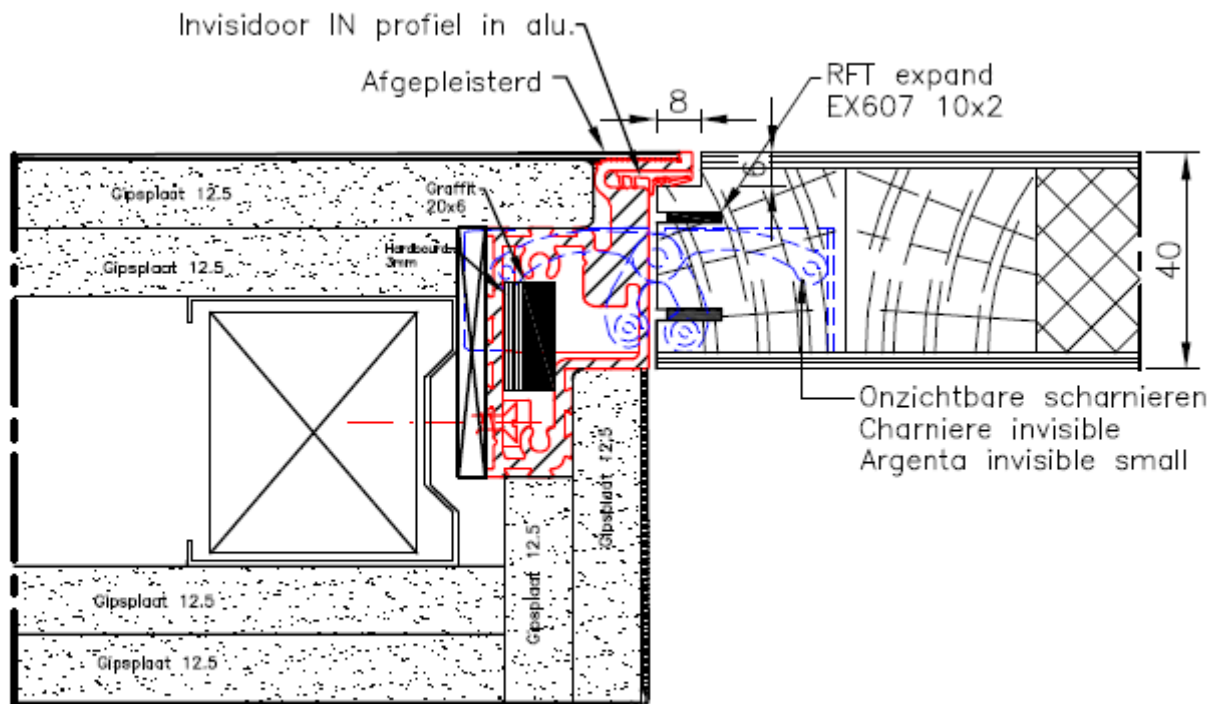
Figuur 4I



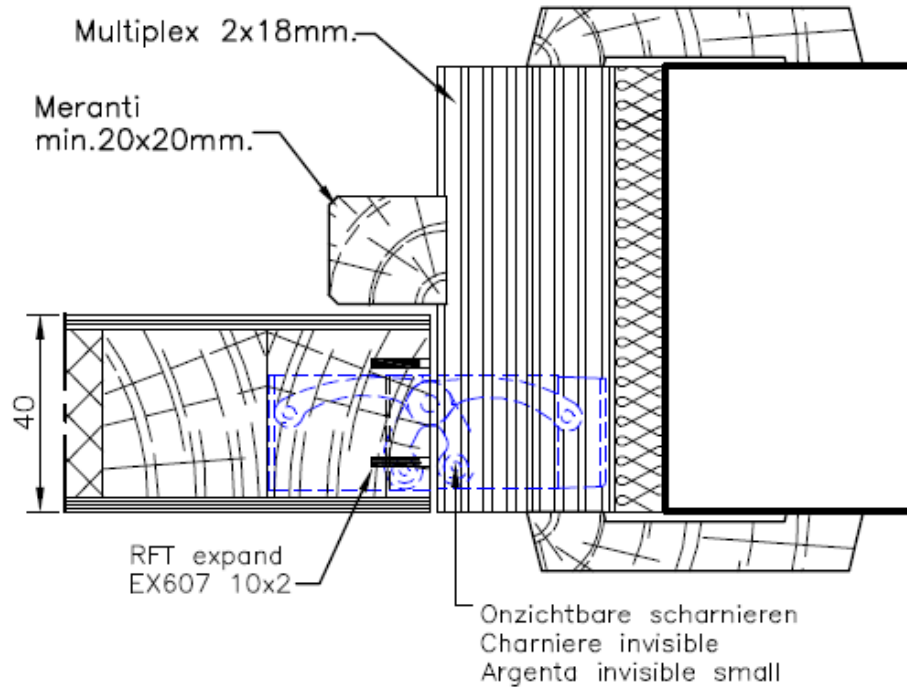
Figuur 4m



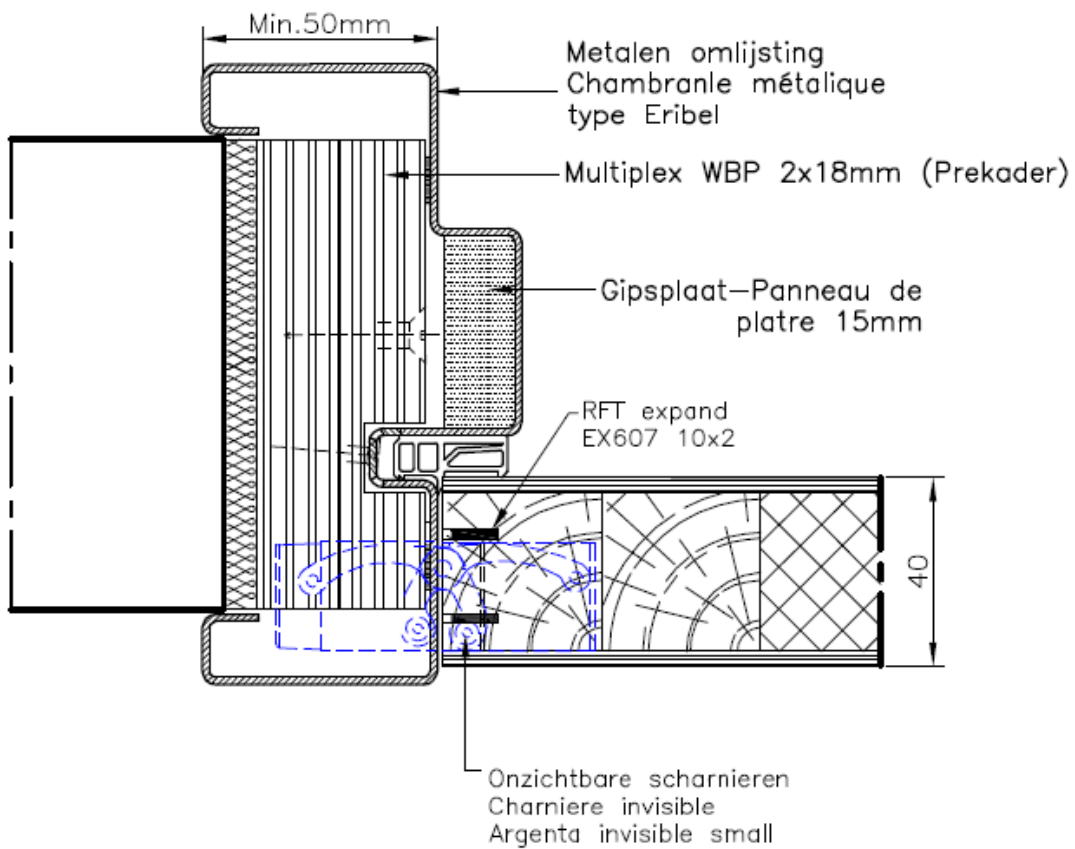
Figuur 4n



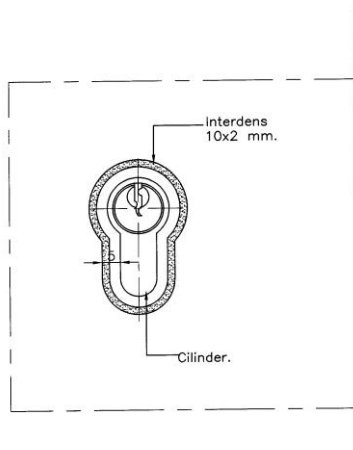
Figuur 4o



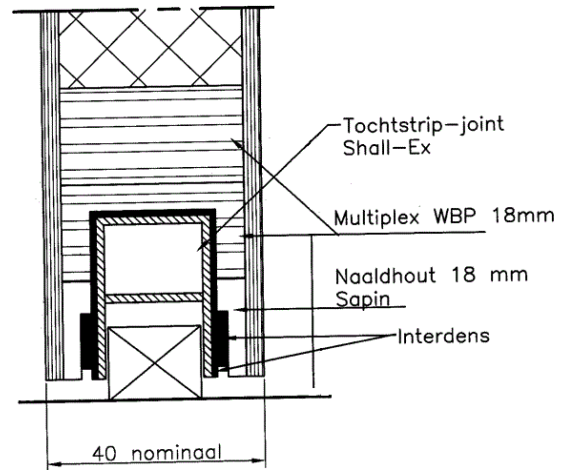
Figuur 4p



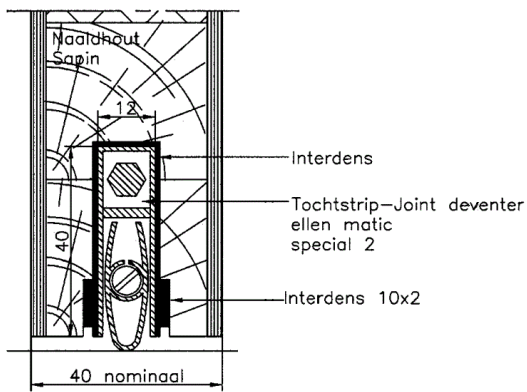
Figuur 5a



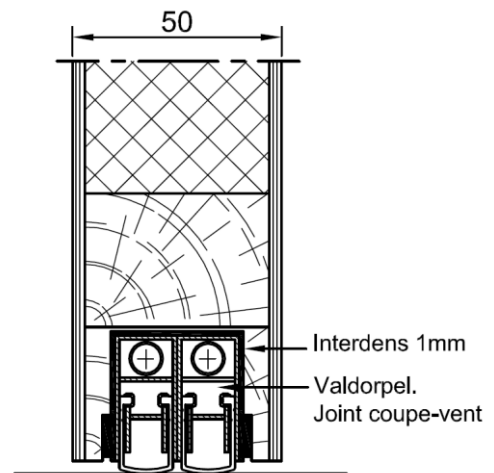
Figuur 5b



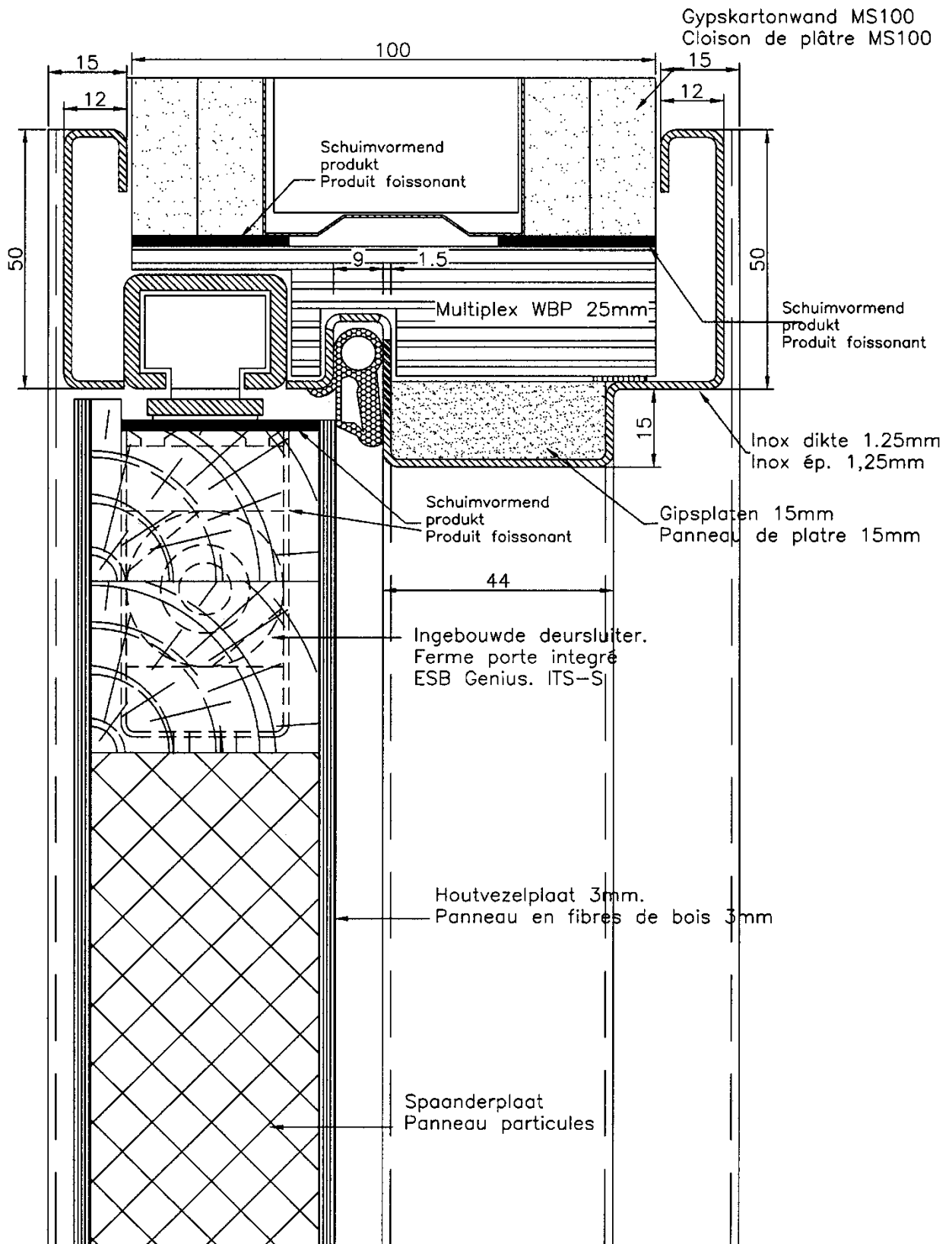
Figuur 5b.a



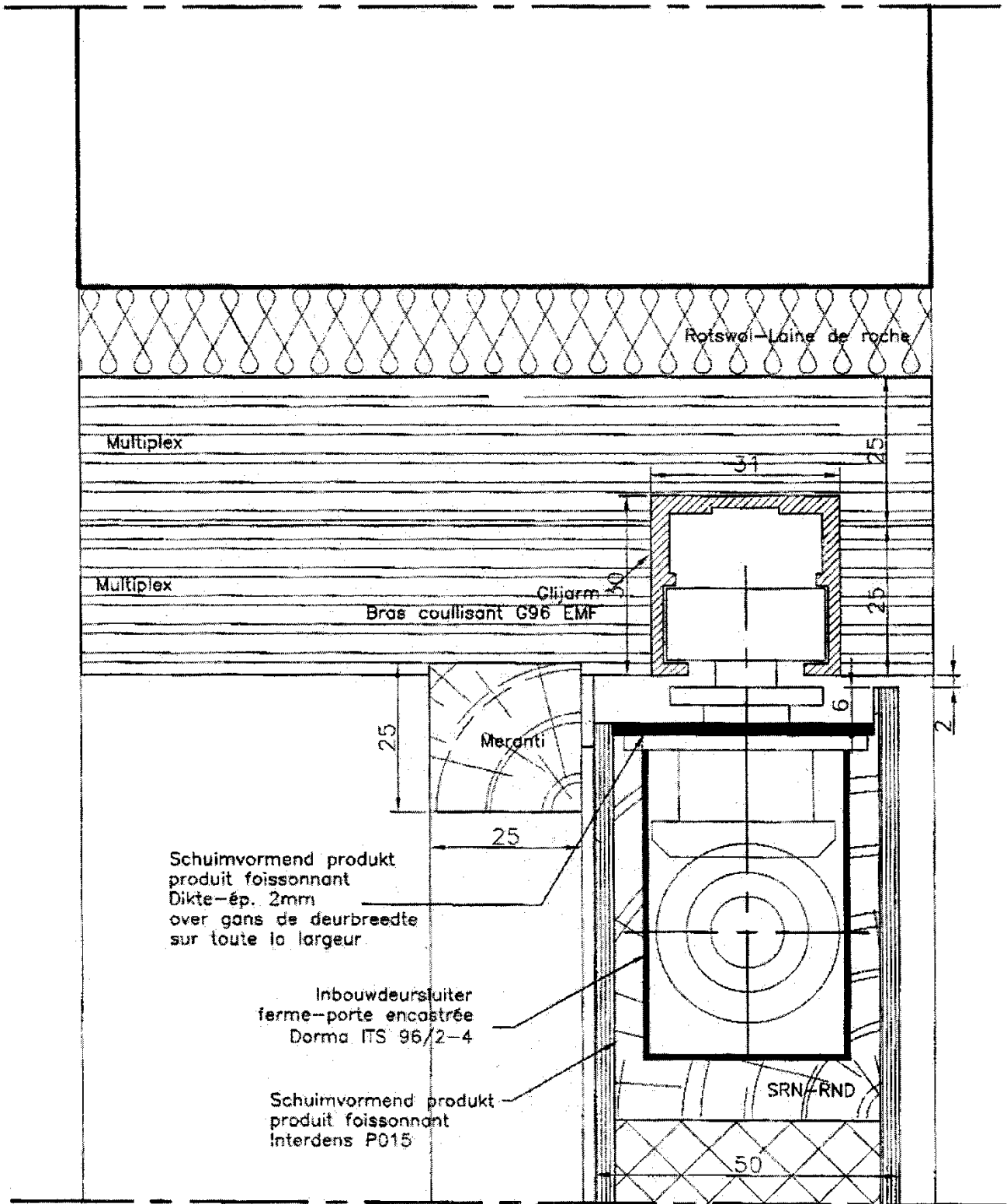
Figuur 5c



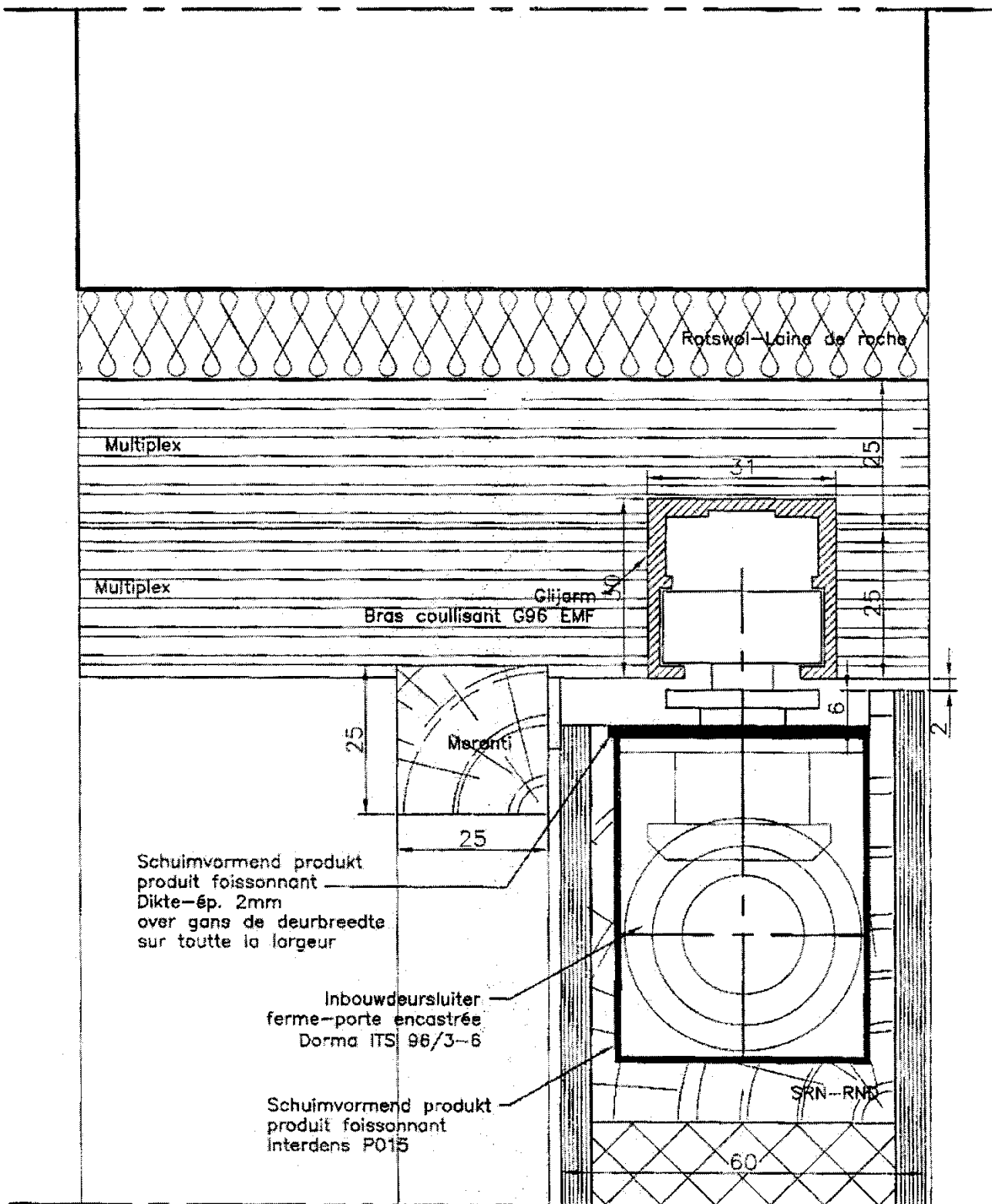
Figuur 5d



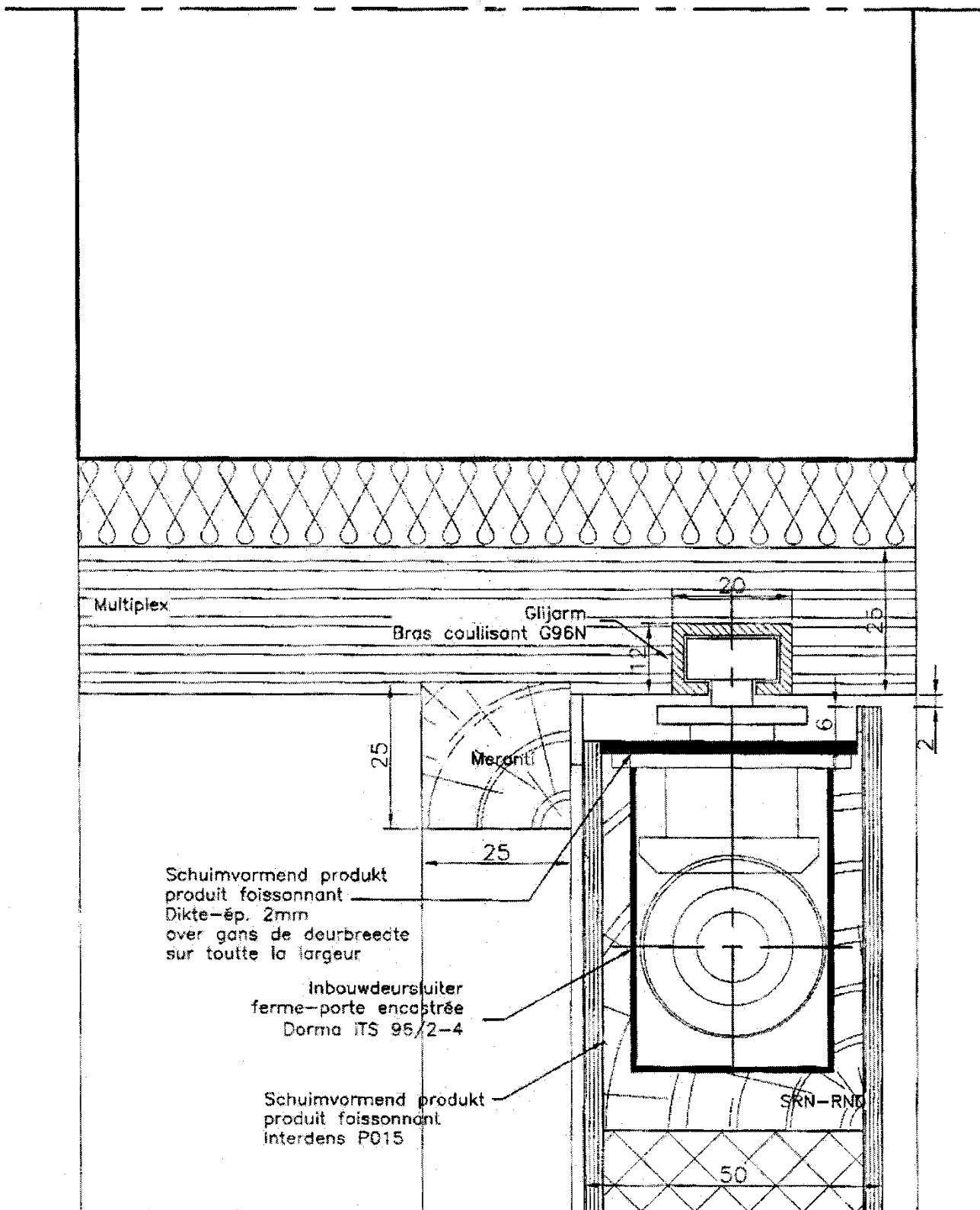
Figuur 5e



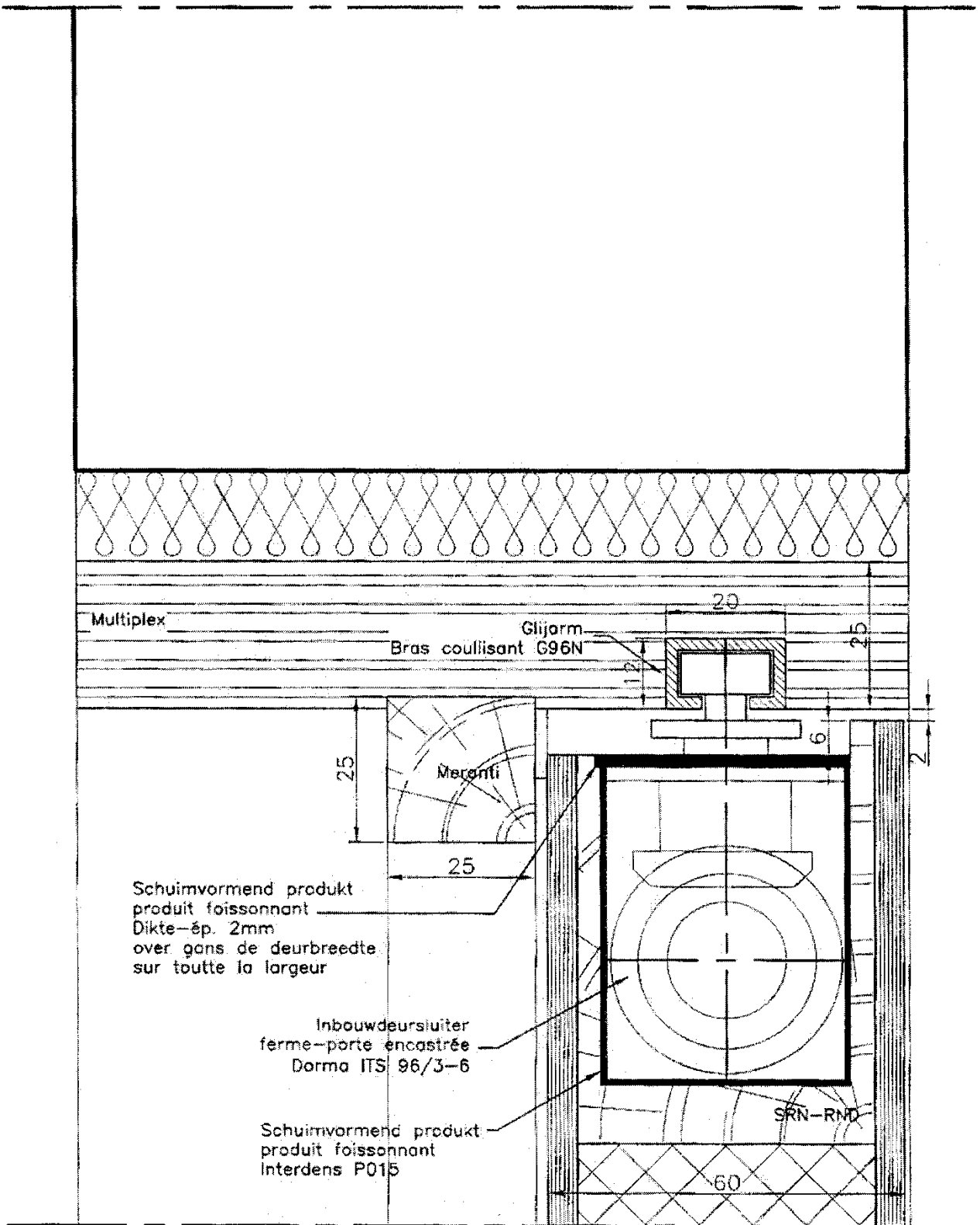
Figuur 5f



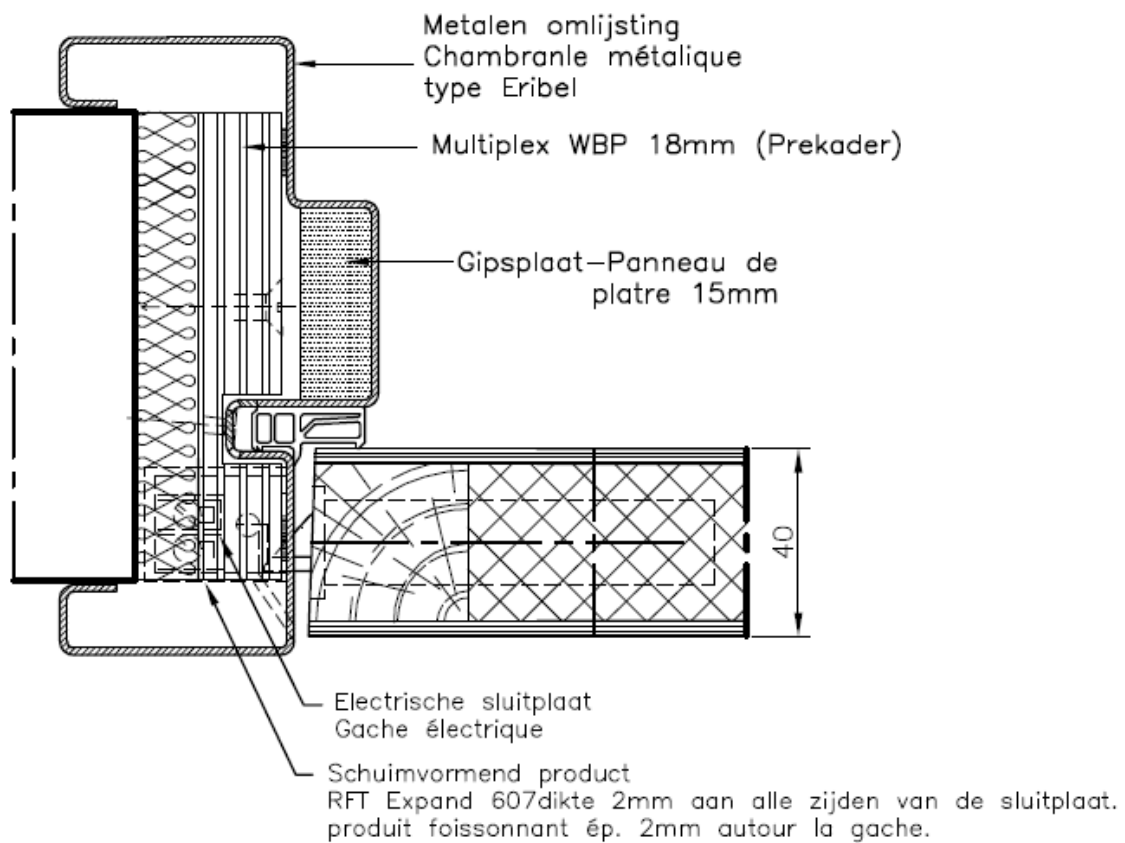
Figuur 5g



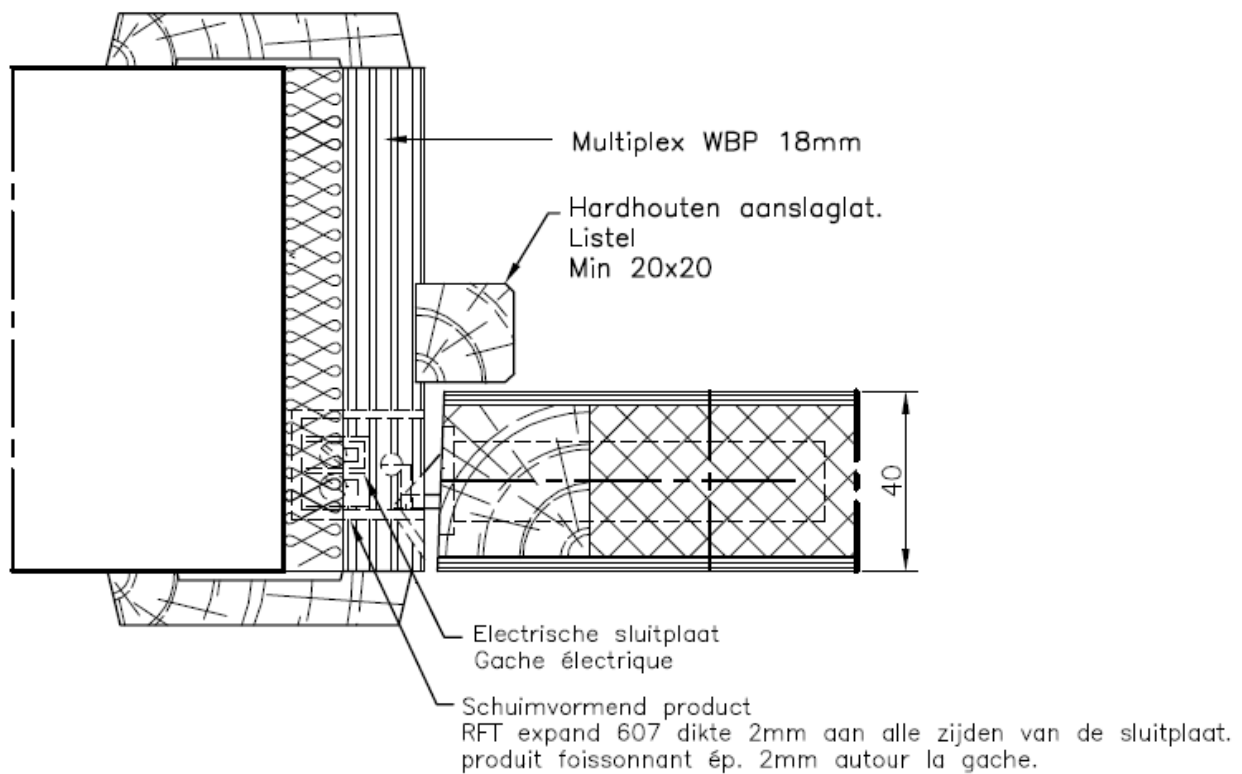
Figuur 5h



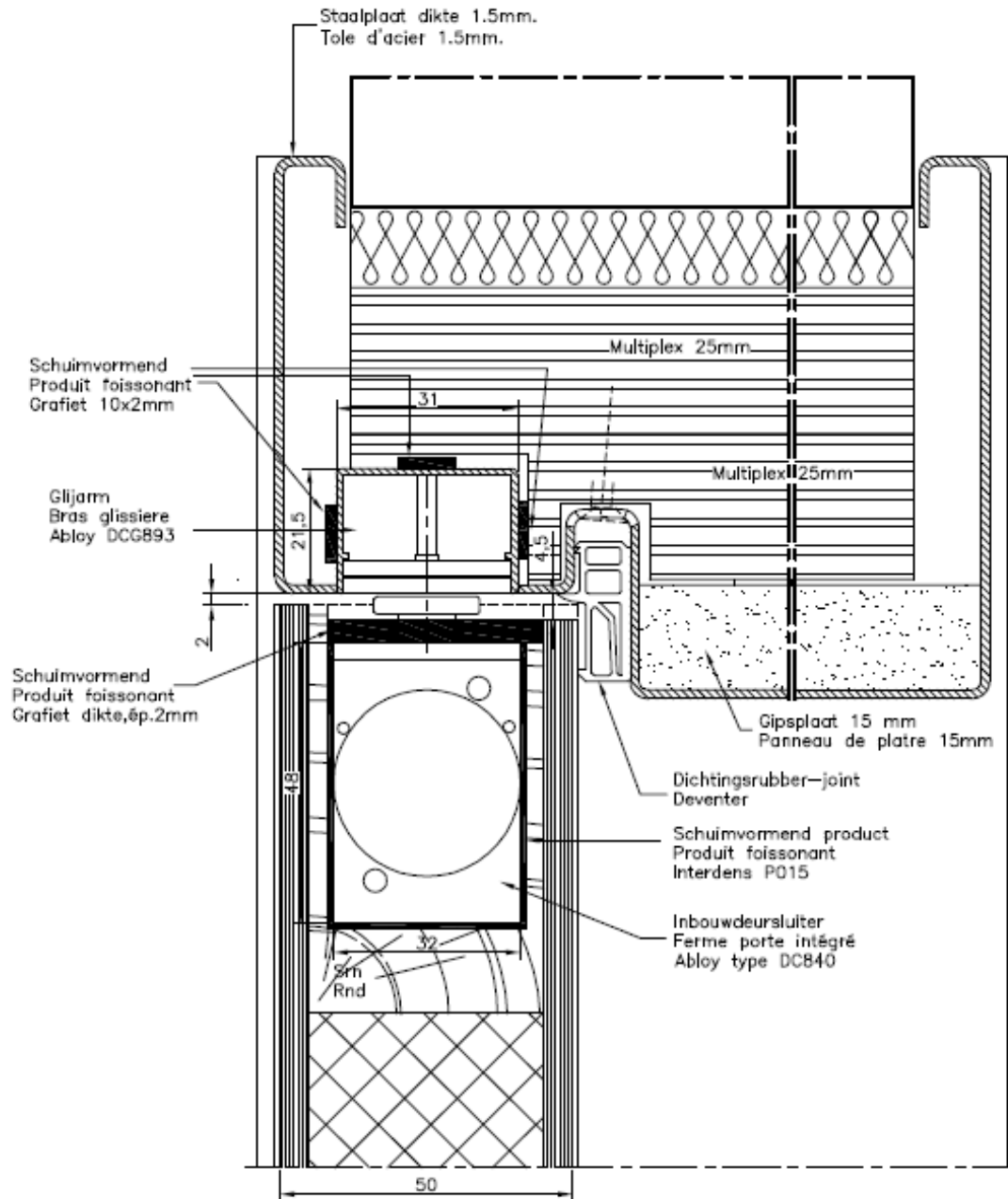
Figuur 5i



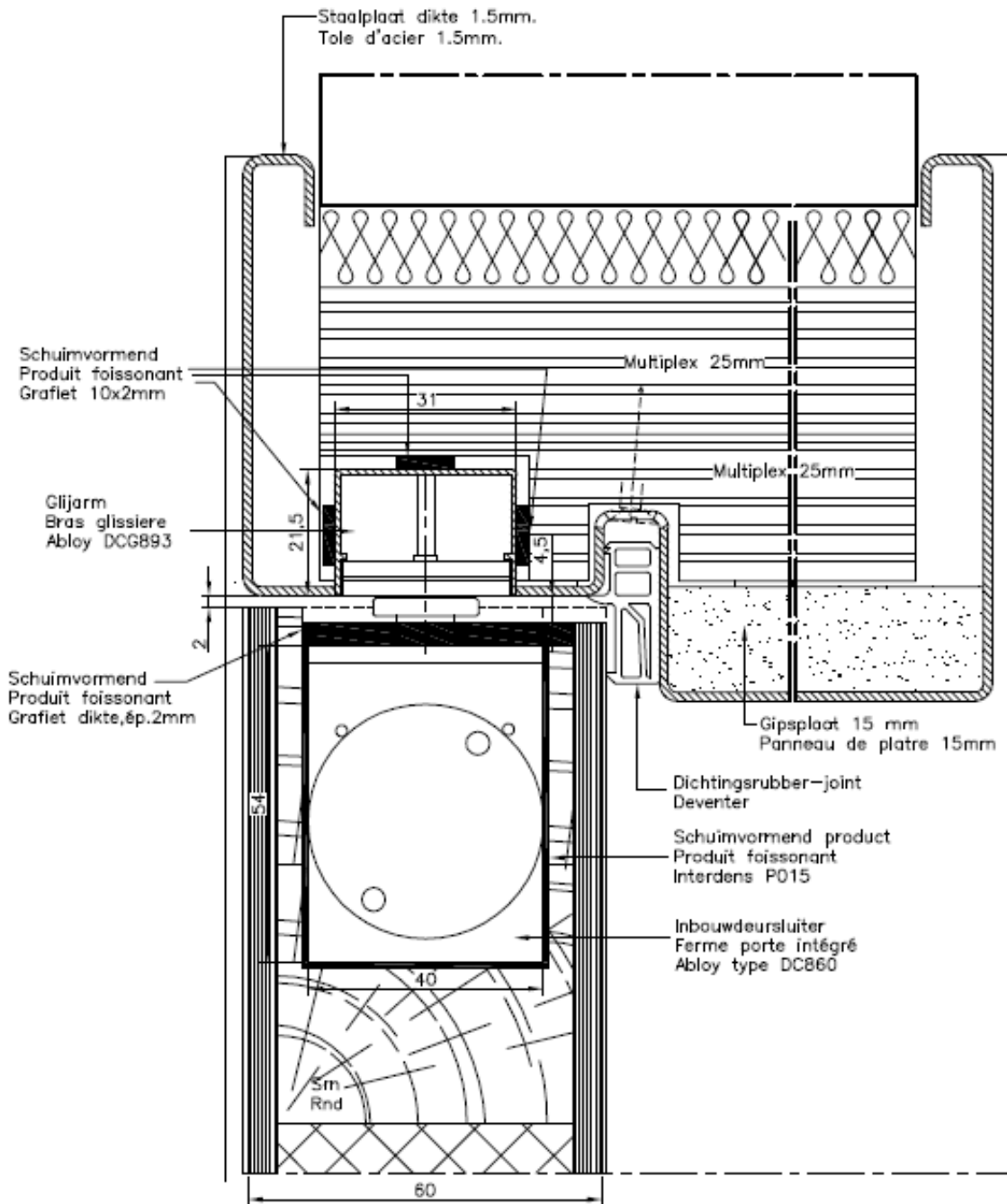
Figuur 5i.bis



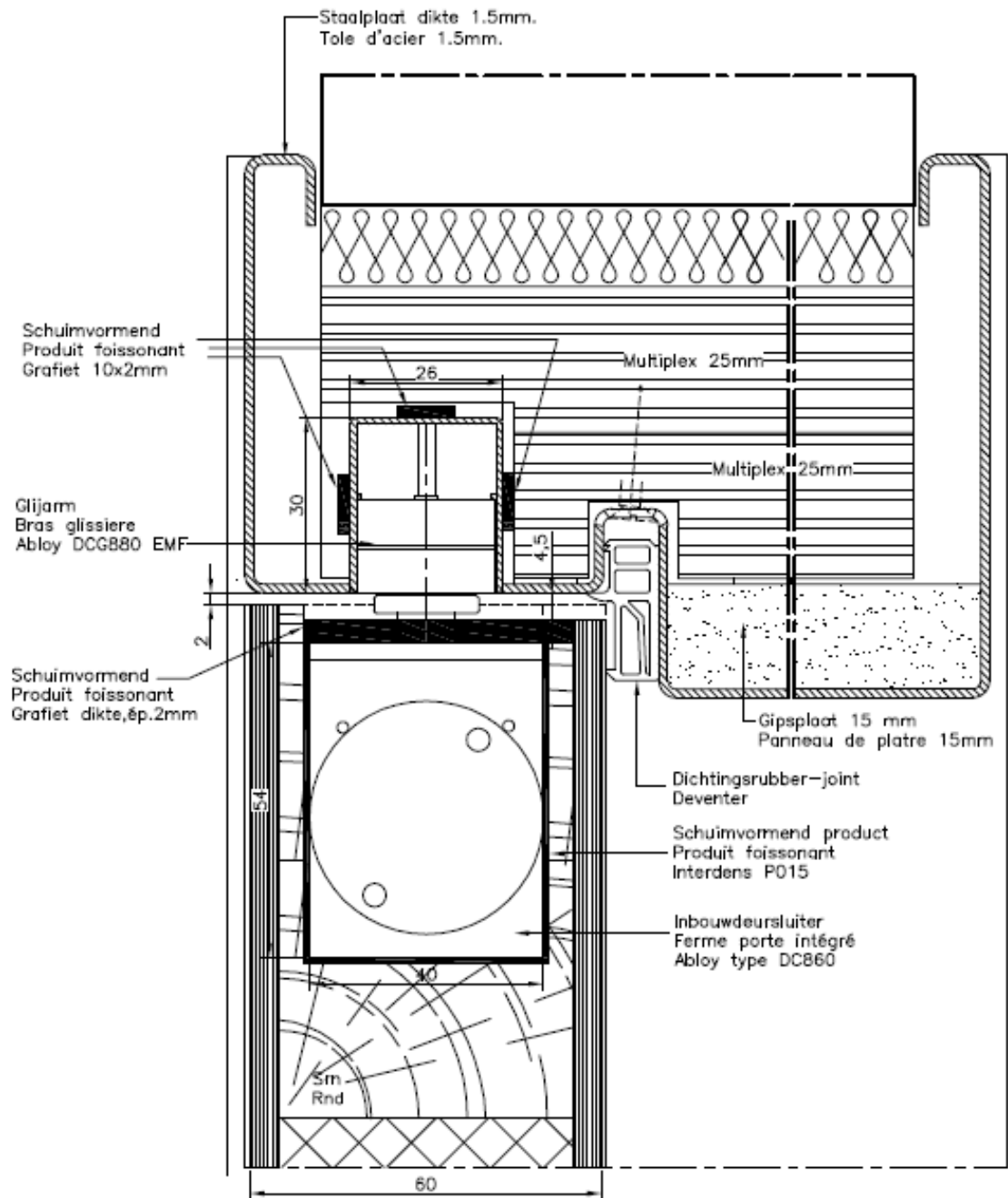
Figuur 5I



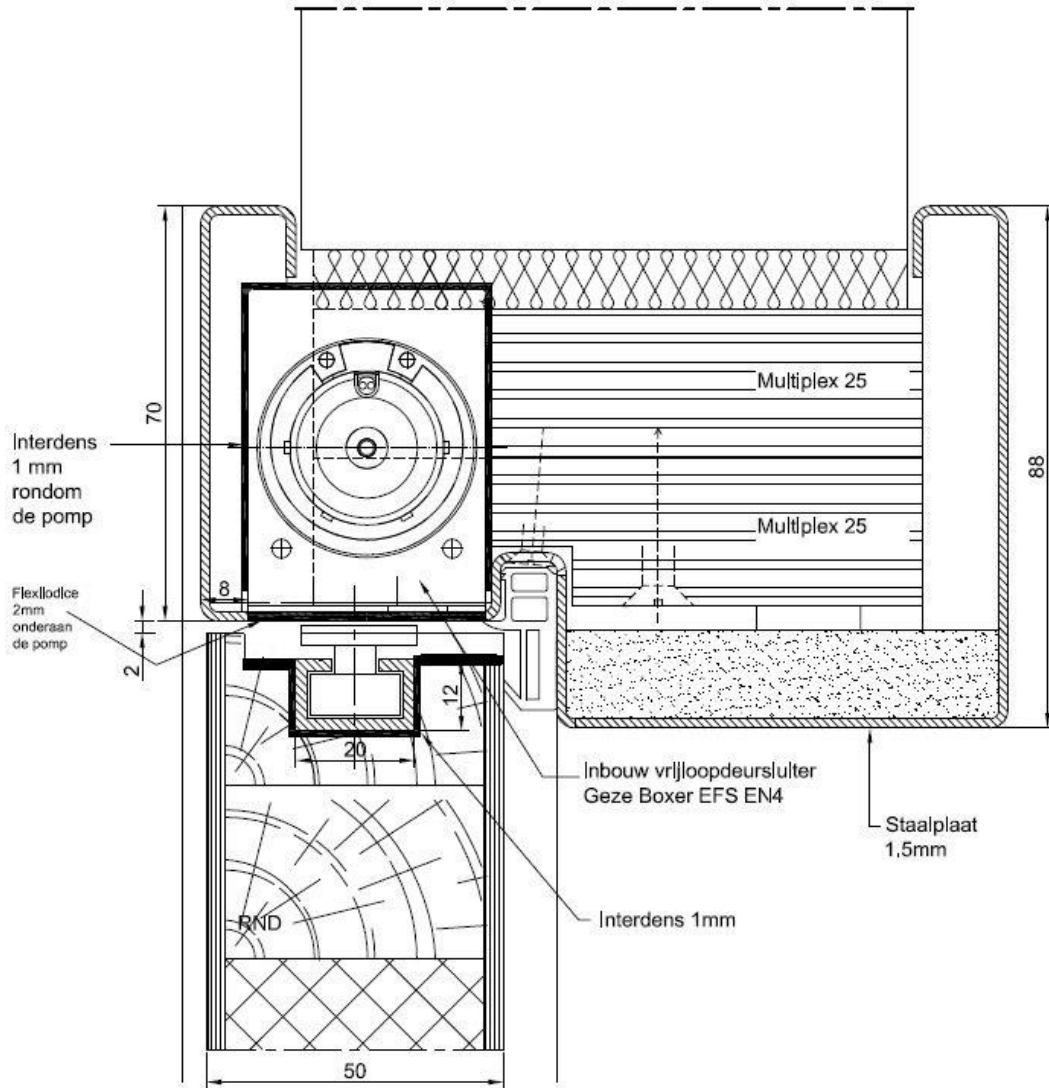
Figuur 5m



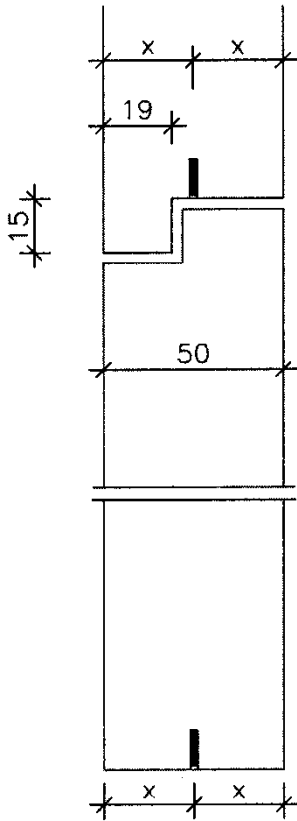
Figuur 5o



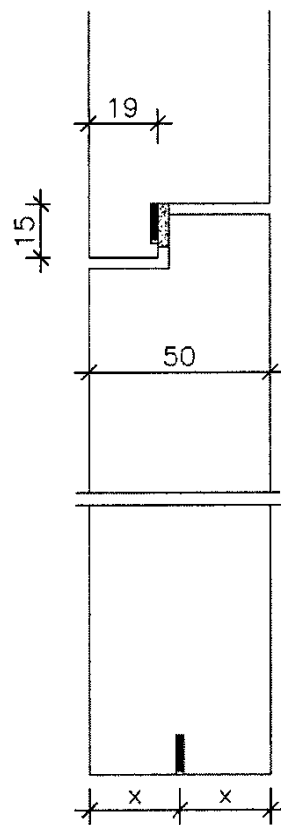
Figuur 5q



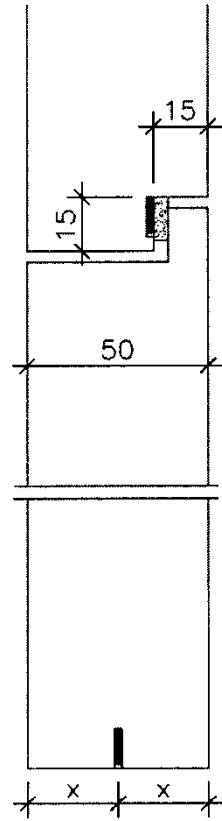
Figuur 6a



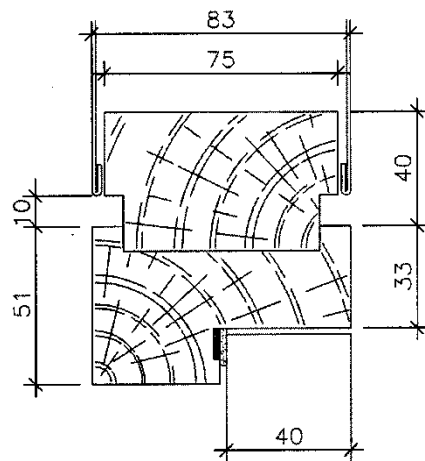
Figuur 6b



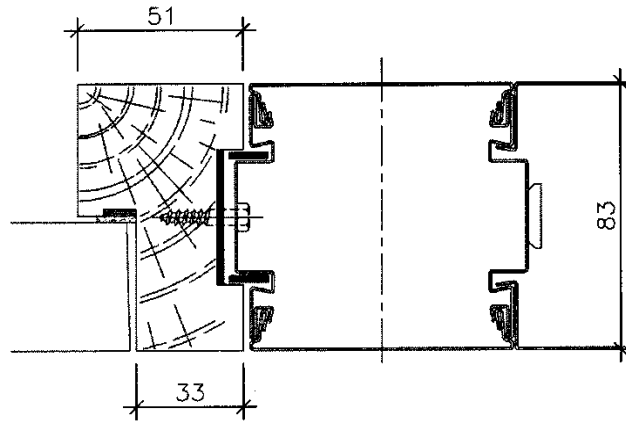
Figuur 6c



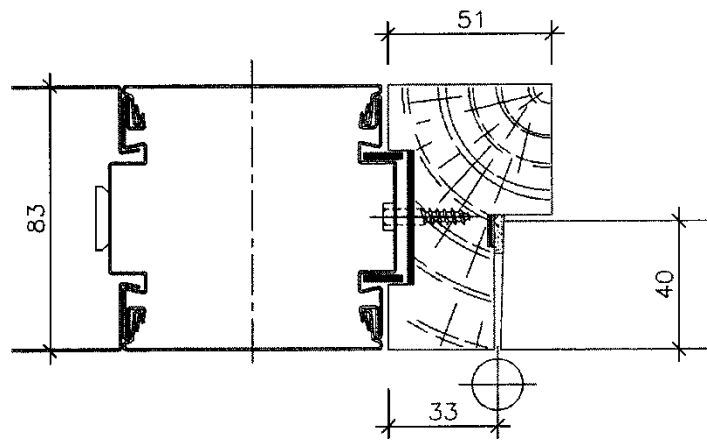
Figuur 7a



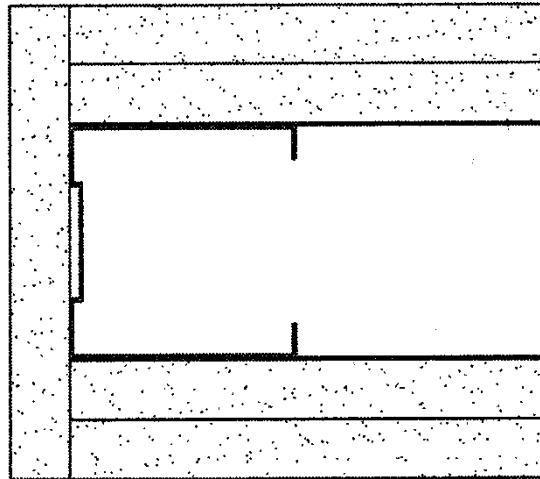
Figuur 7b



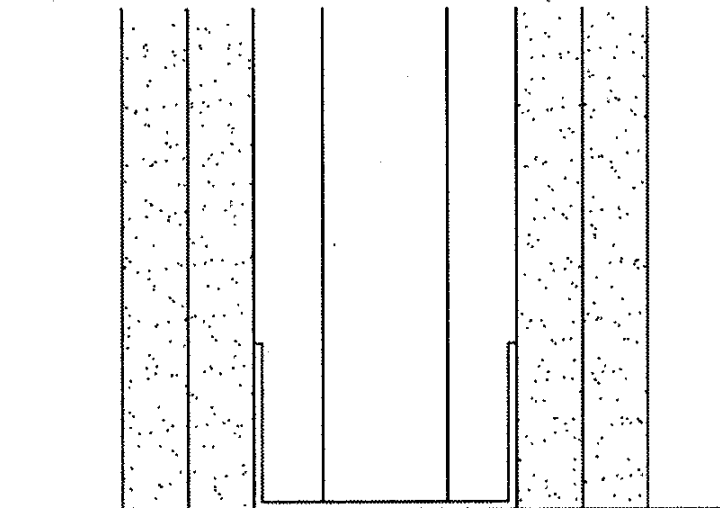
Figuur 7c



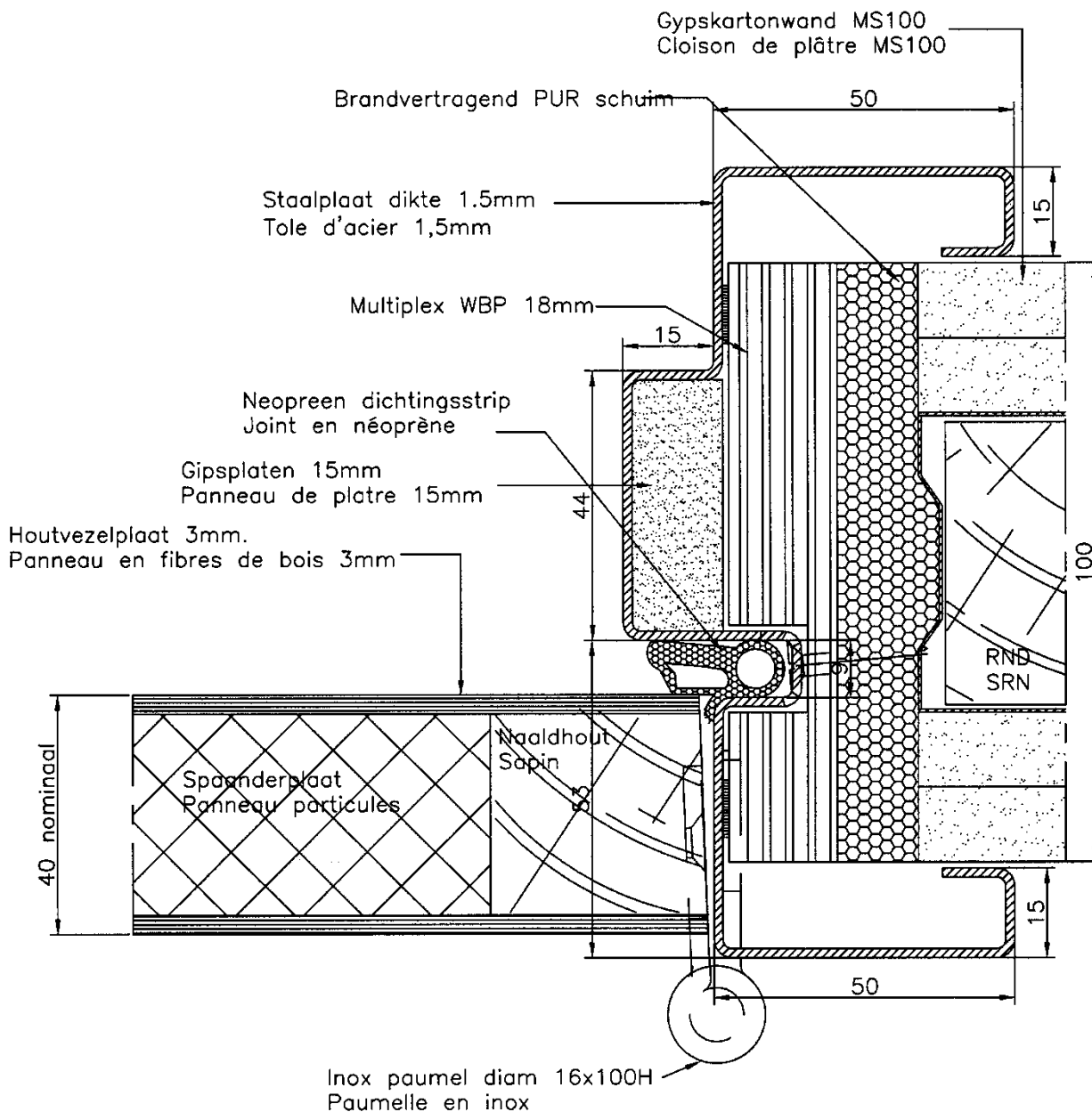
Figuur 7d



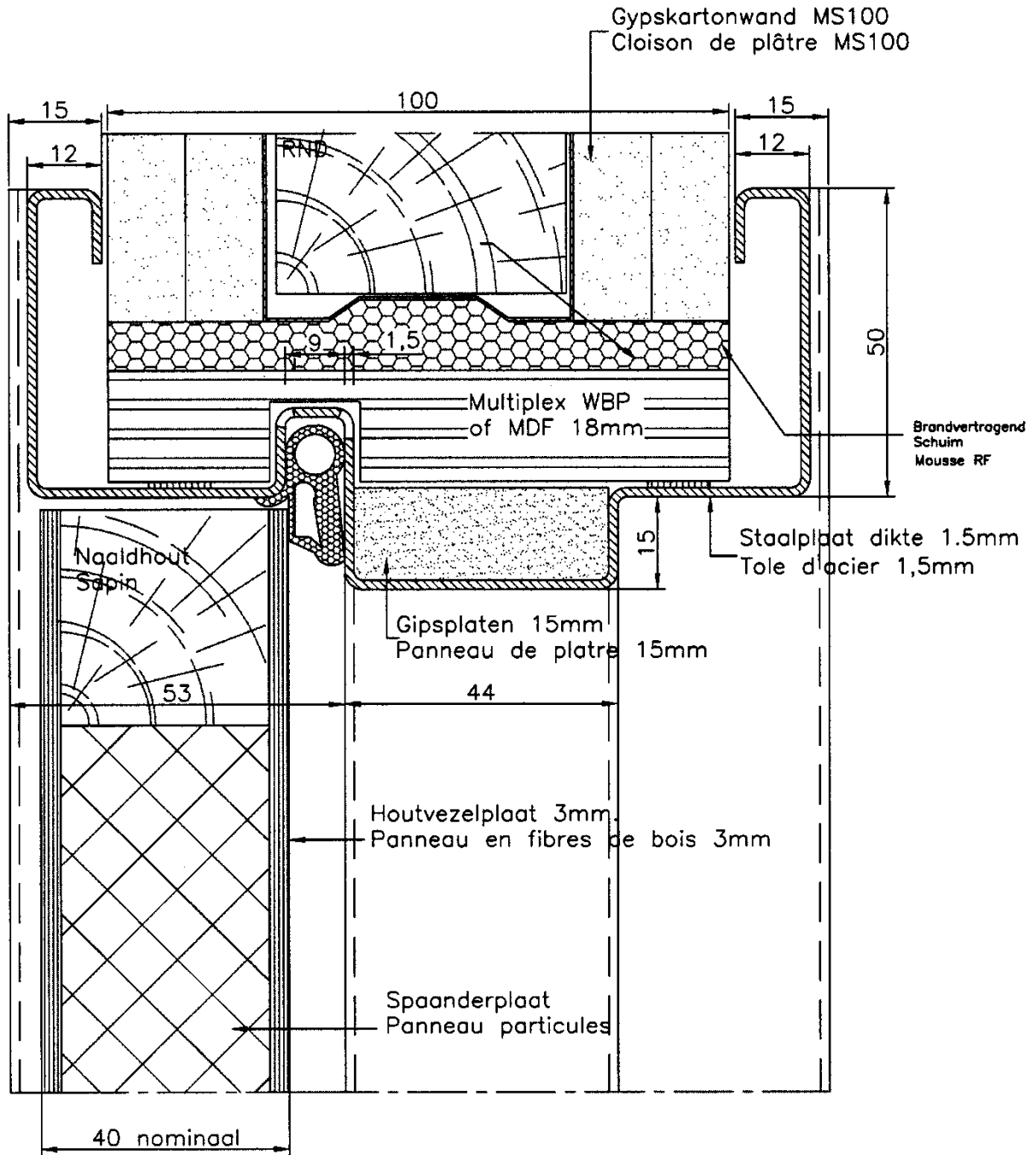
Figuur 7e



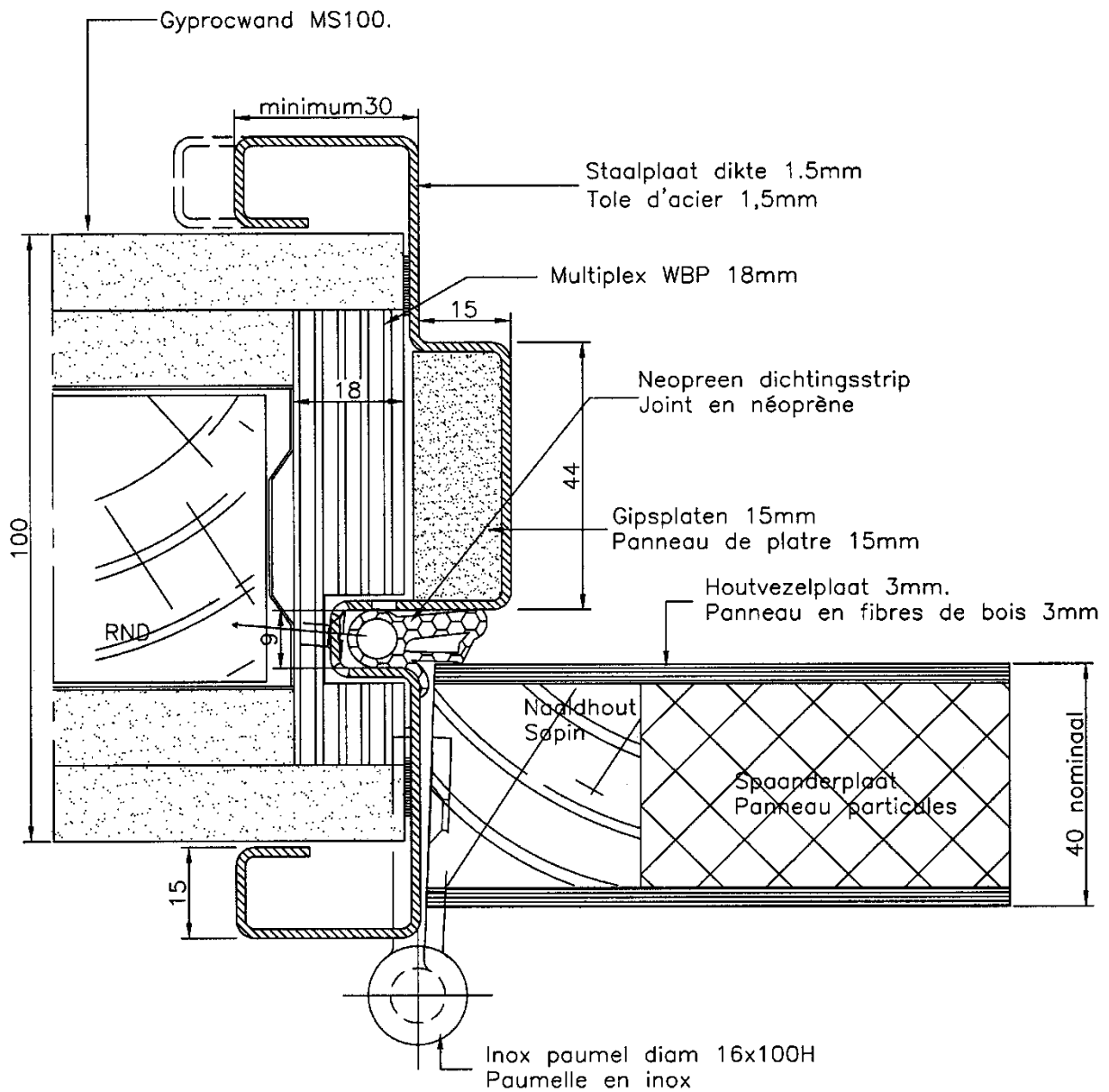
Figuur 8a.a



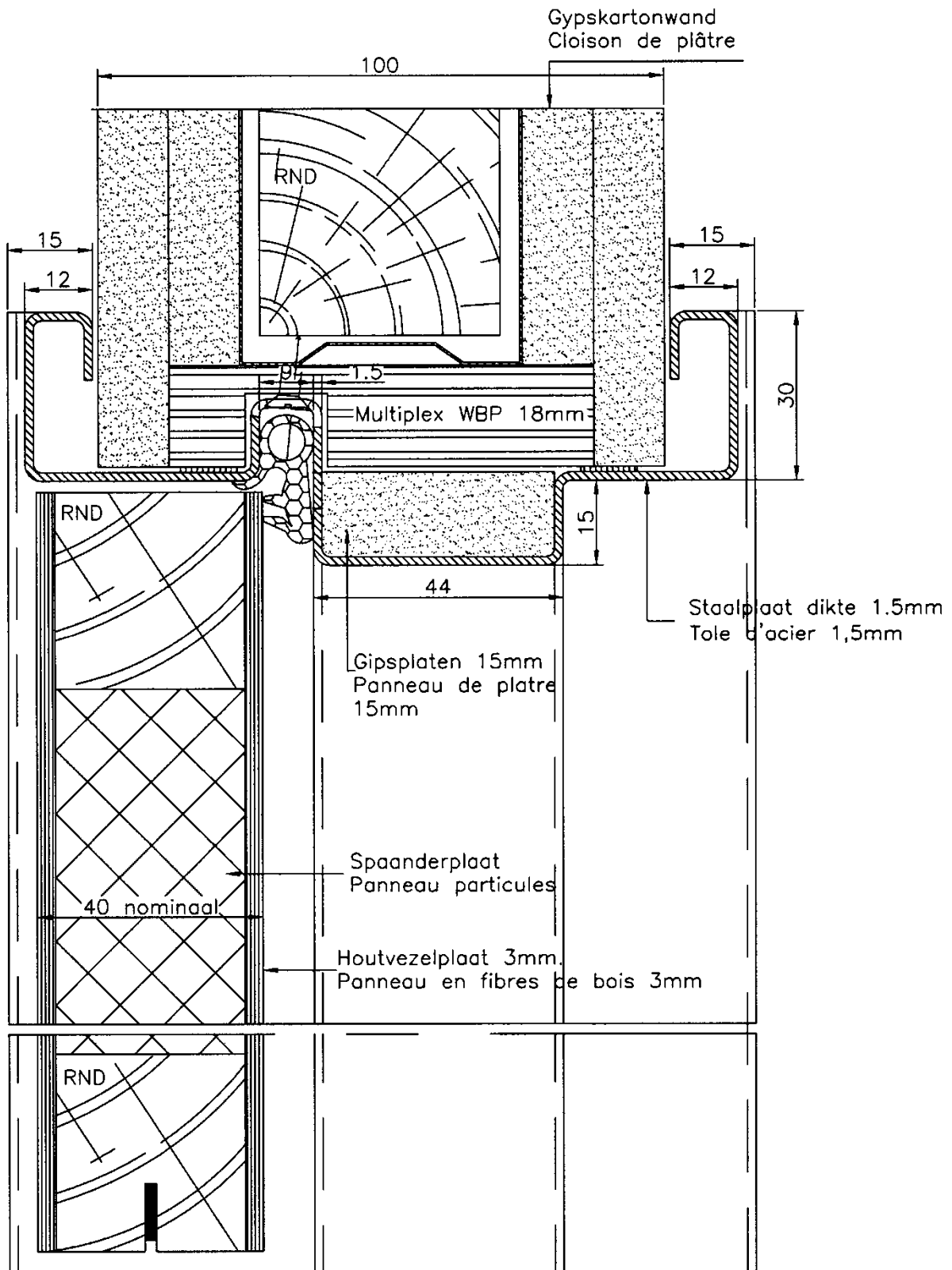
Figuur 8a.b



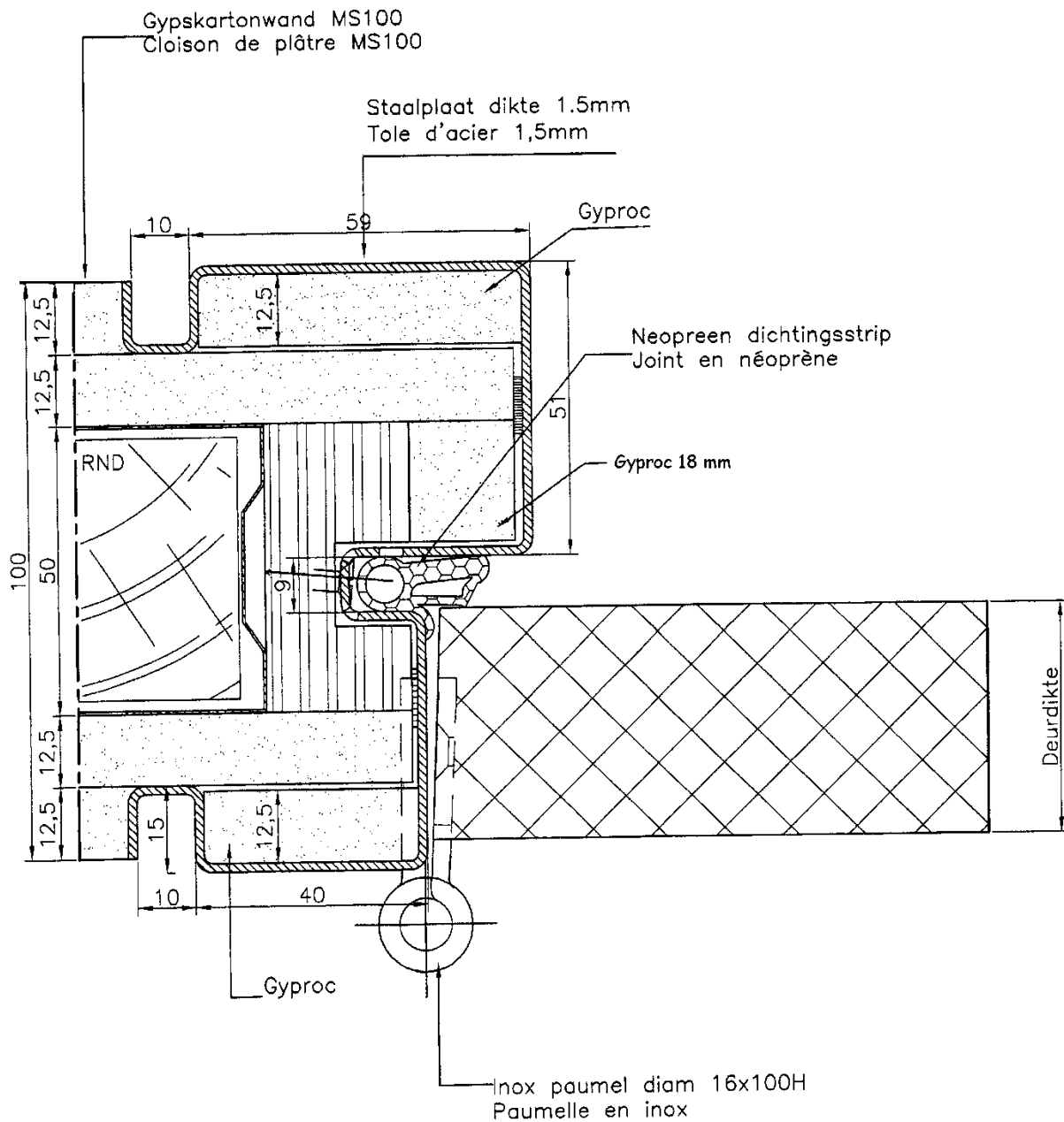
Figuur 8b.a



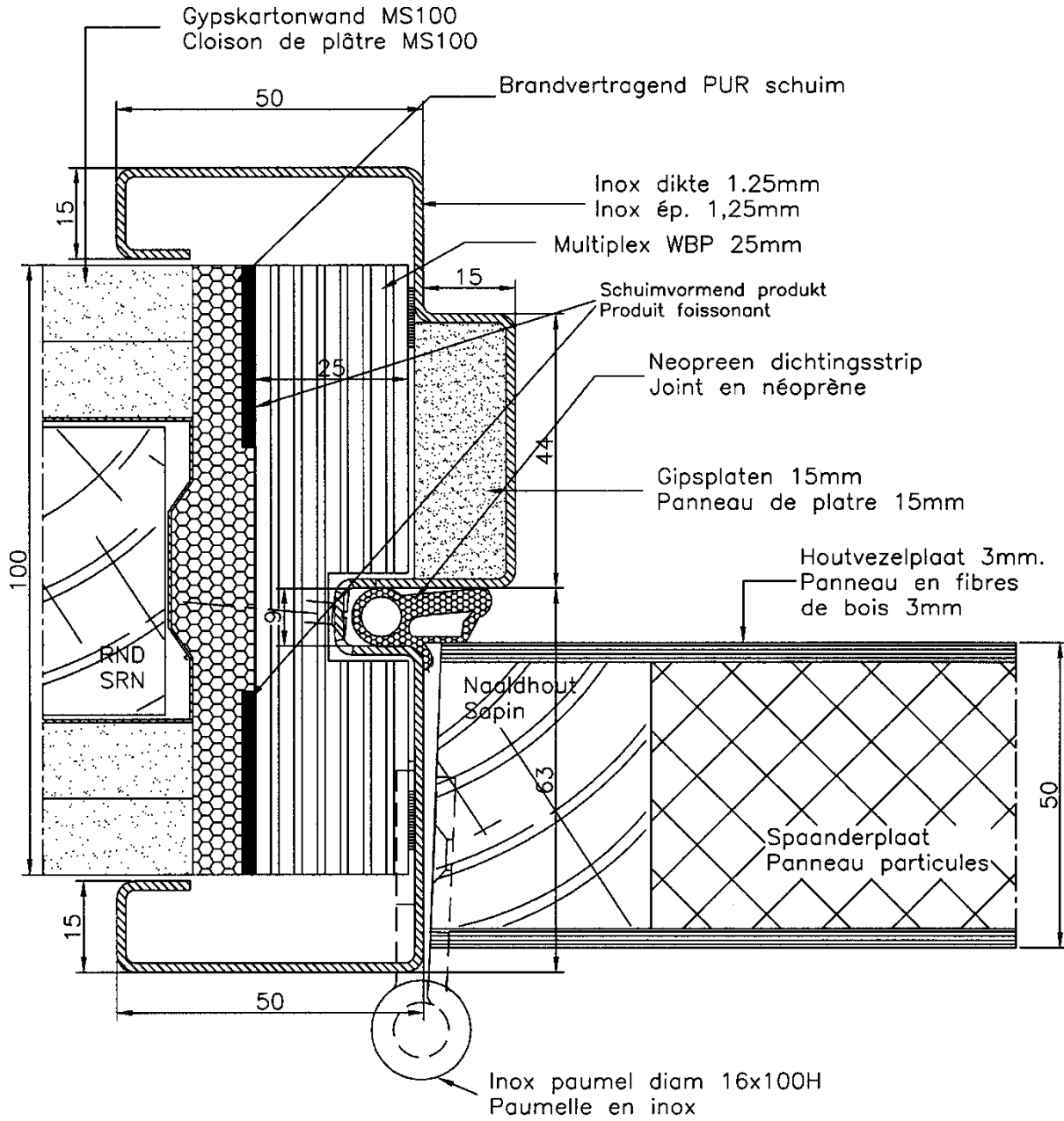
Figuur 8b.b



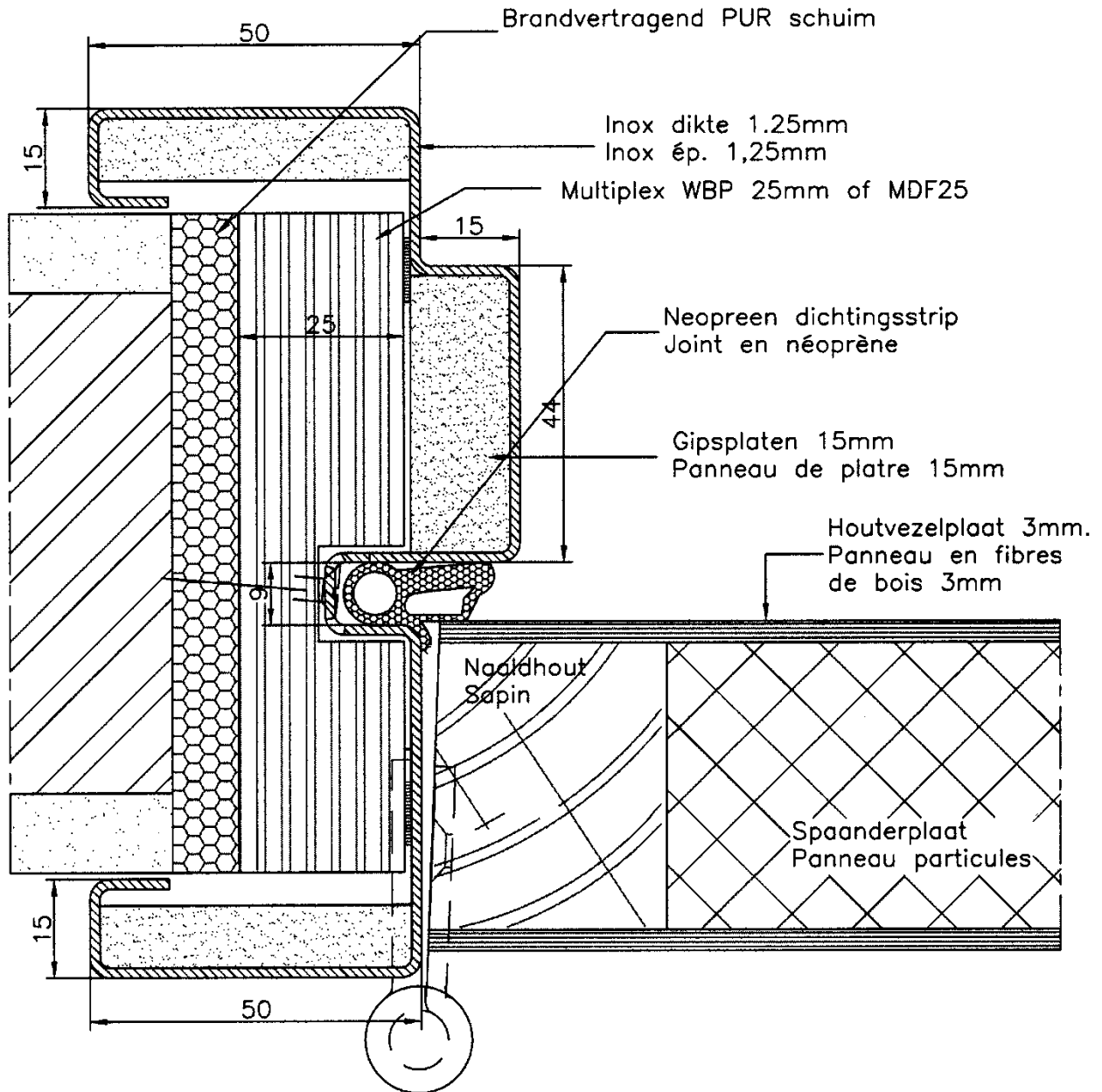
Figuur 8c



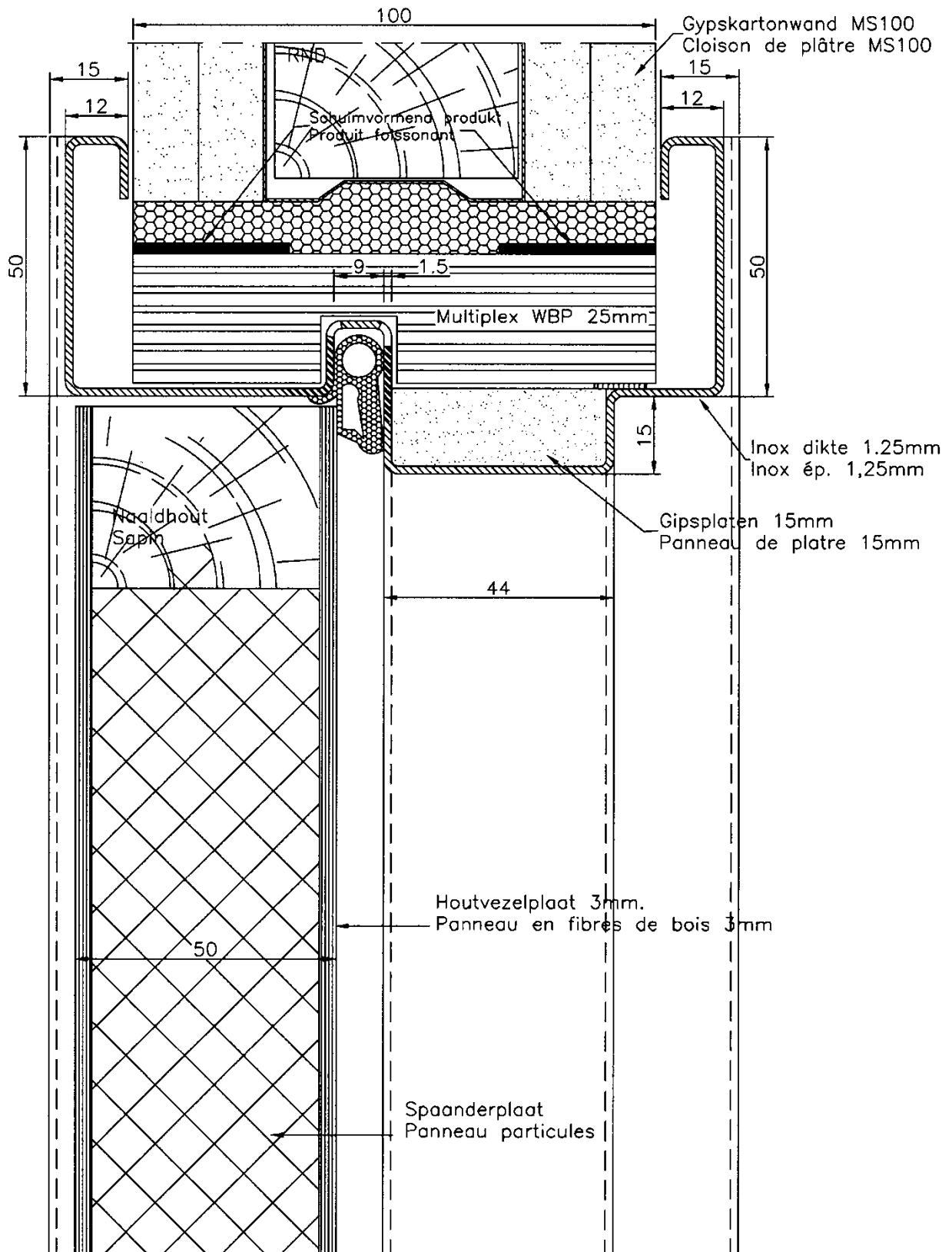
Figuur 8d.a



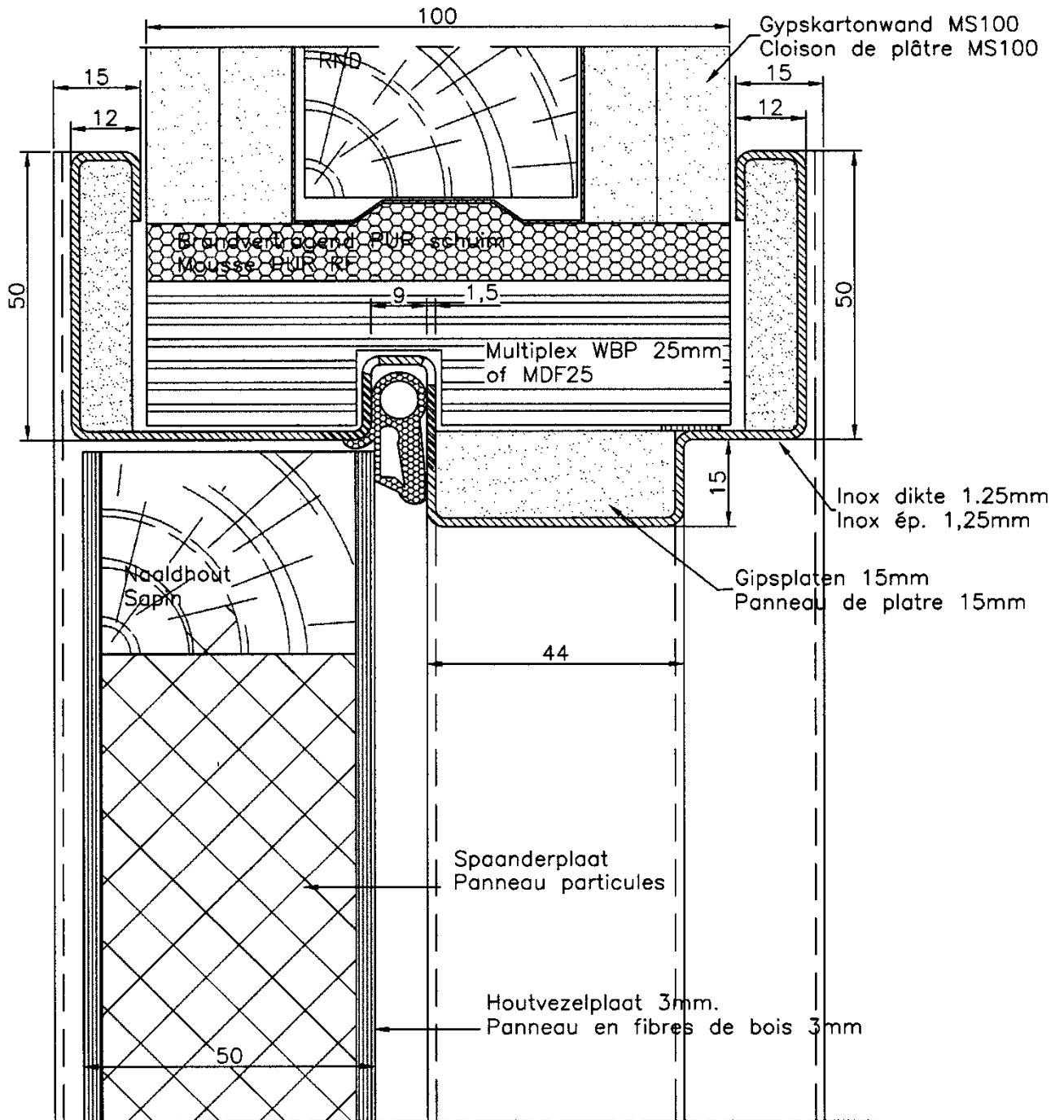
Figuur 8d.a.bis



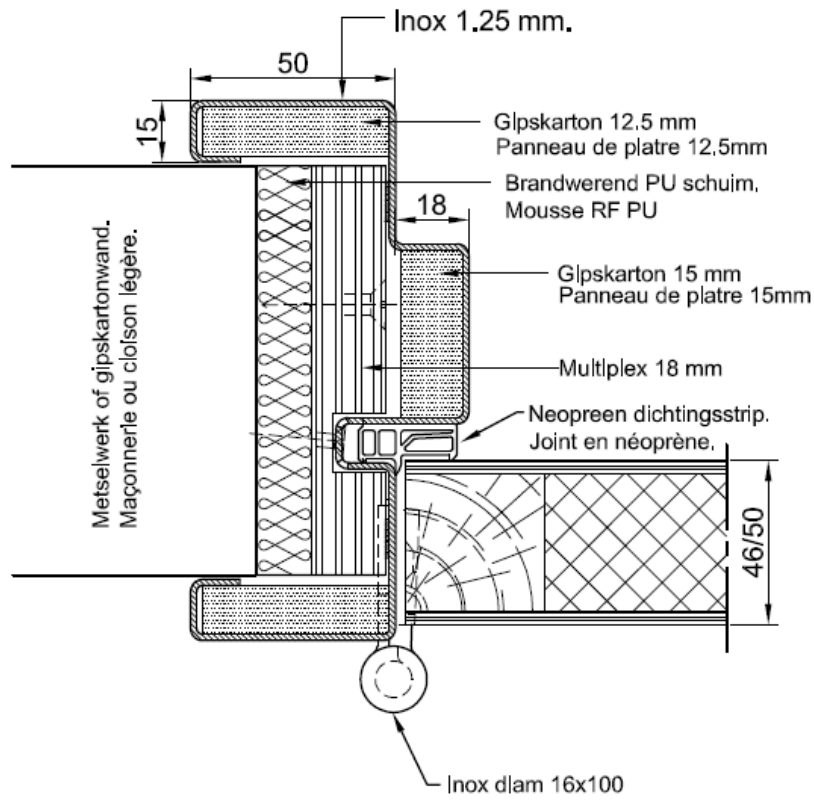
Figuur 8d.b



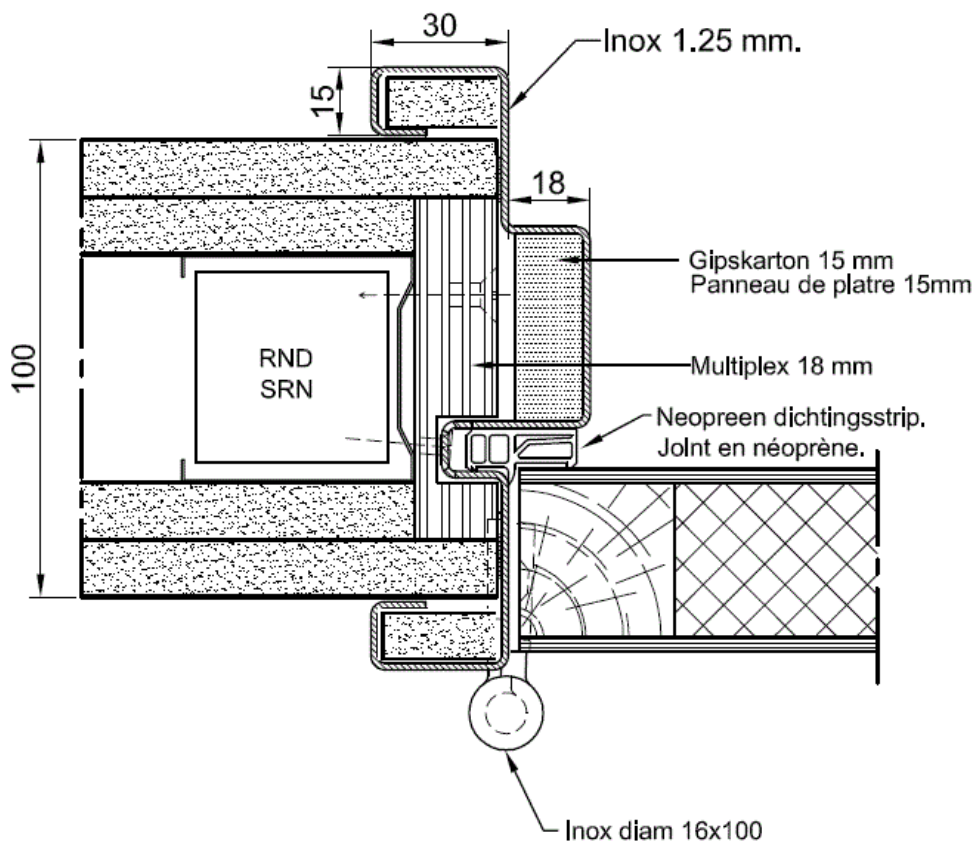
Figuur 8d.b.bis



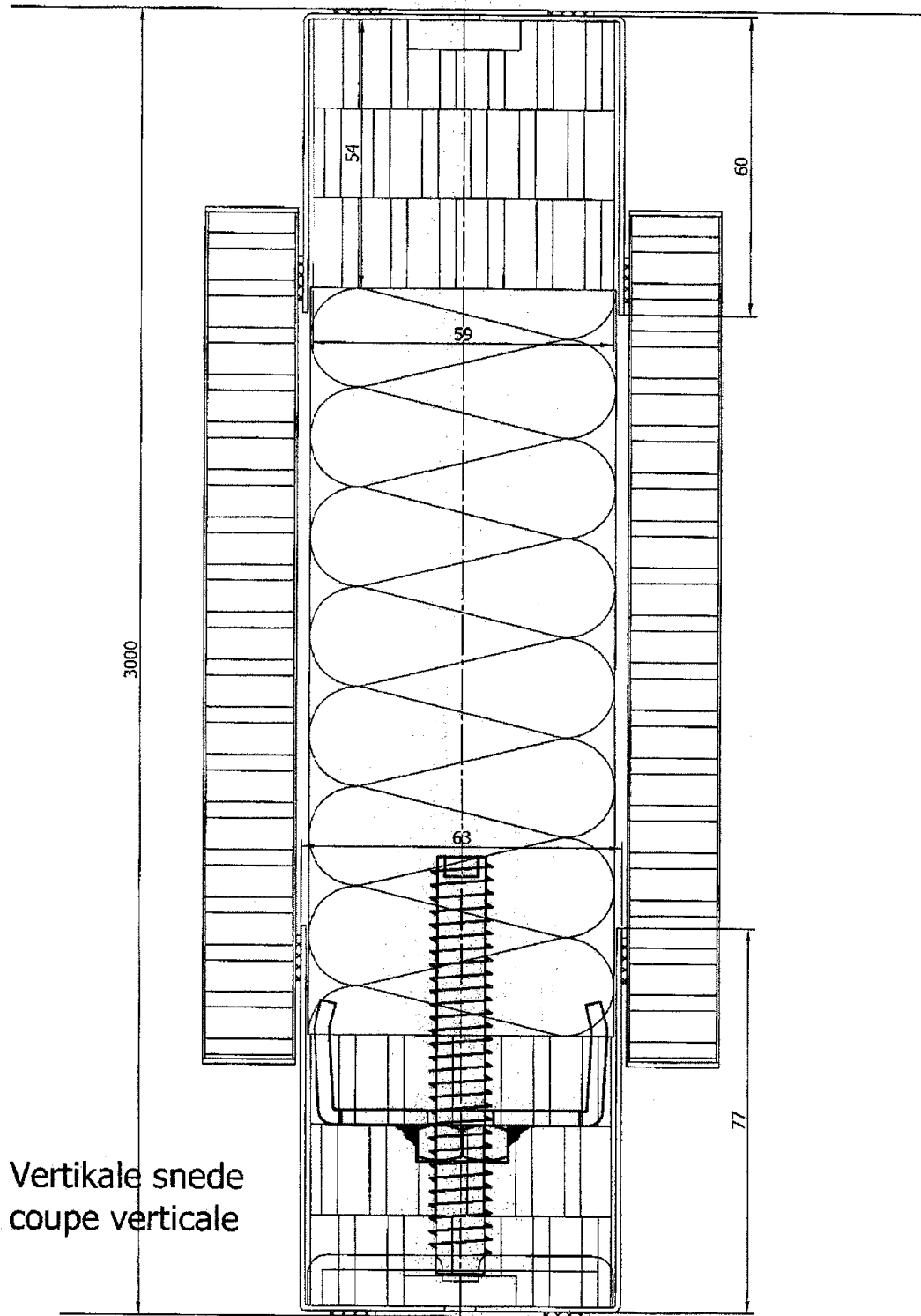
Figuur 8e.c



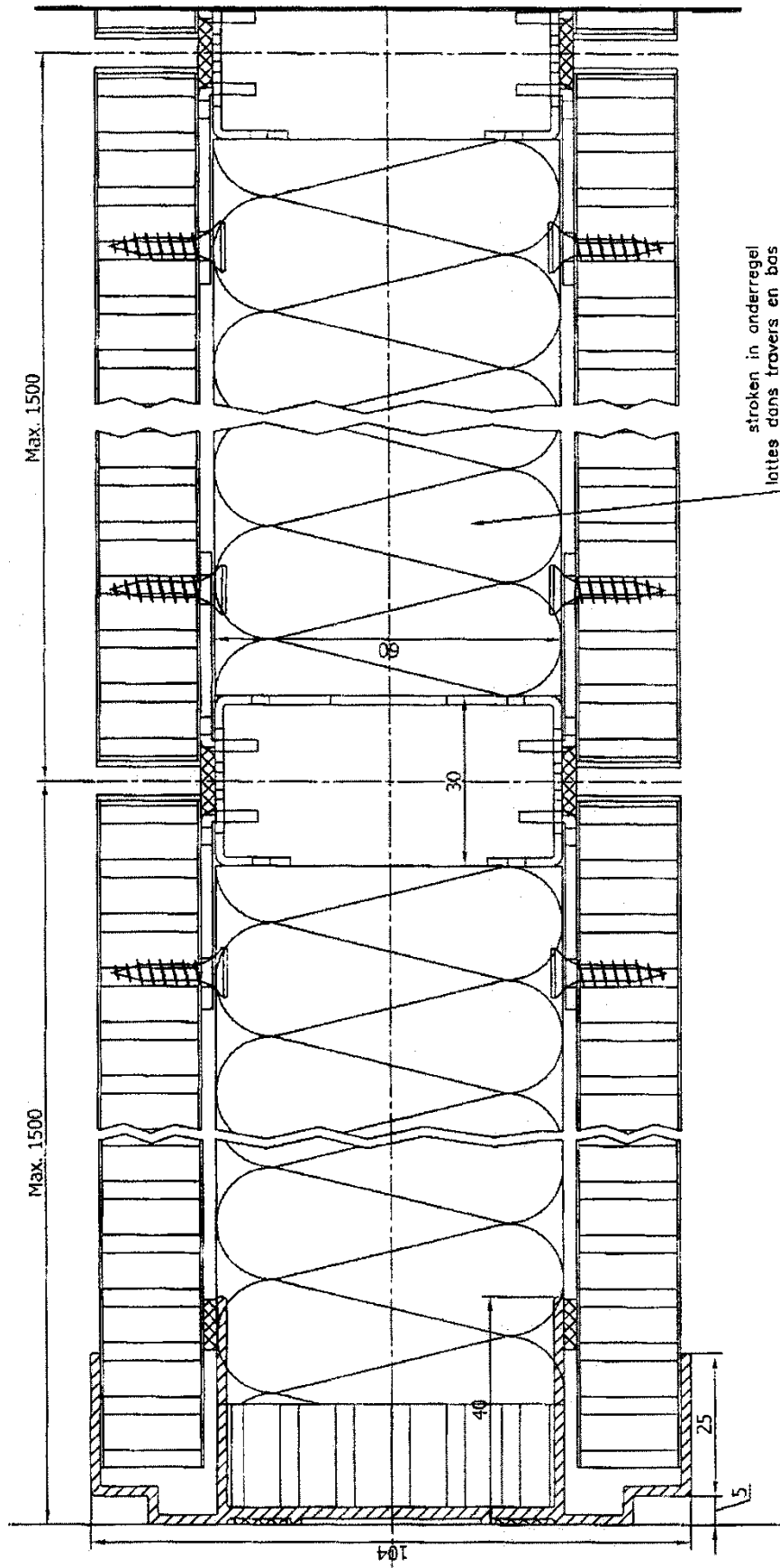
Figuur 8e.d



Figuur 8f.a

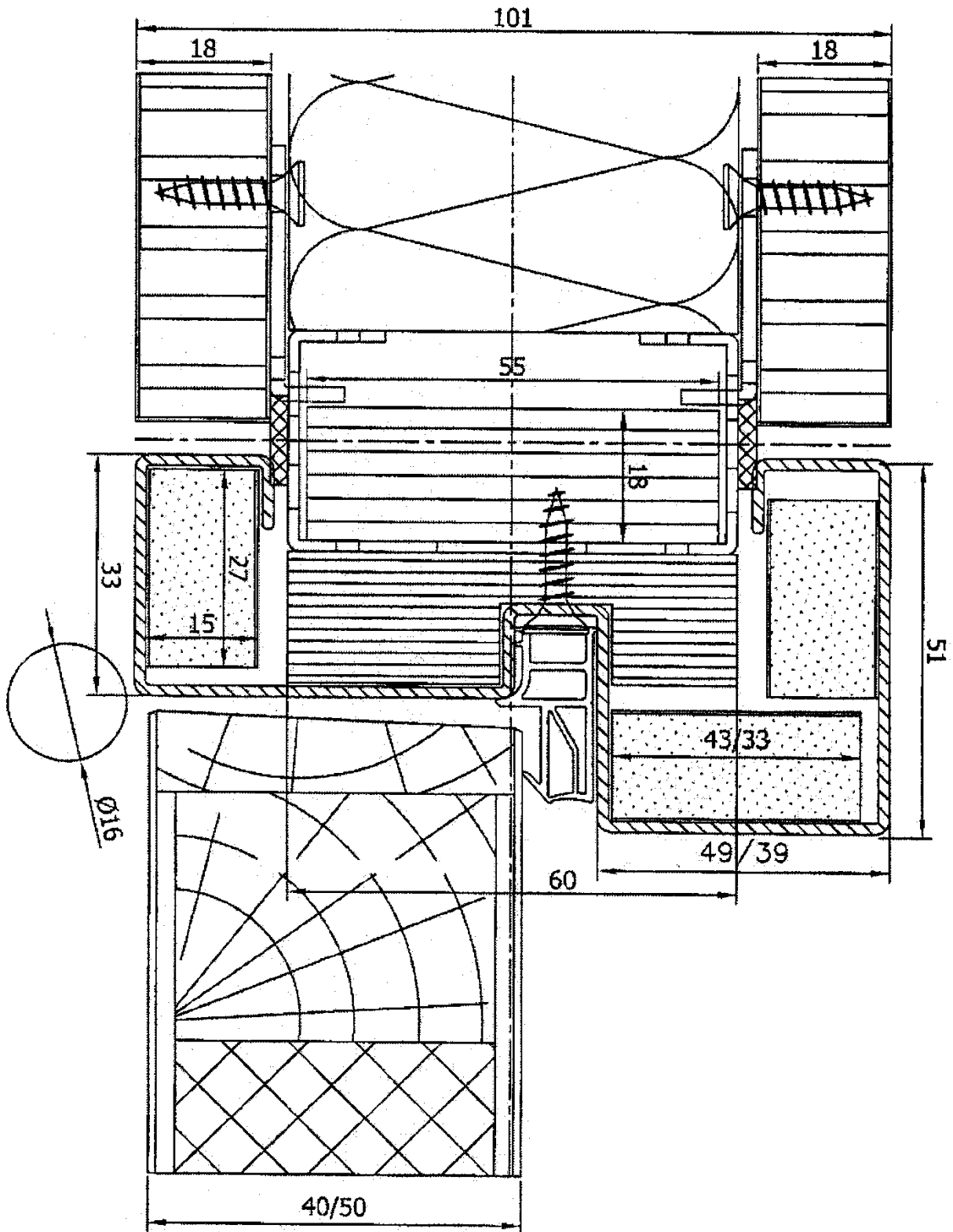


Figuur 8f.b

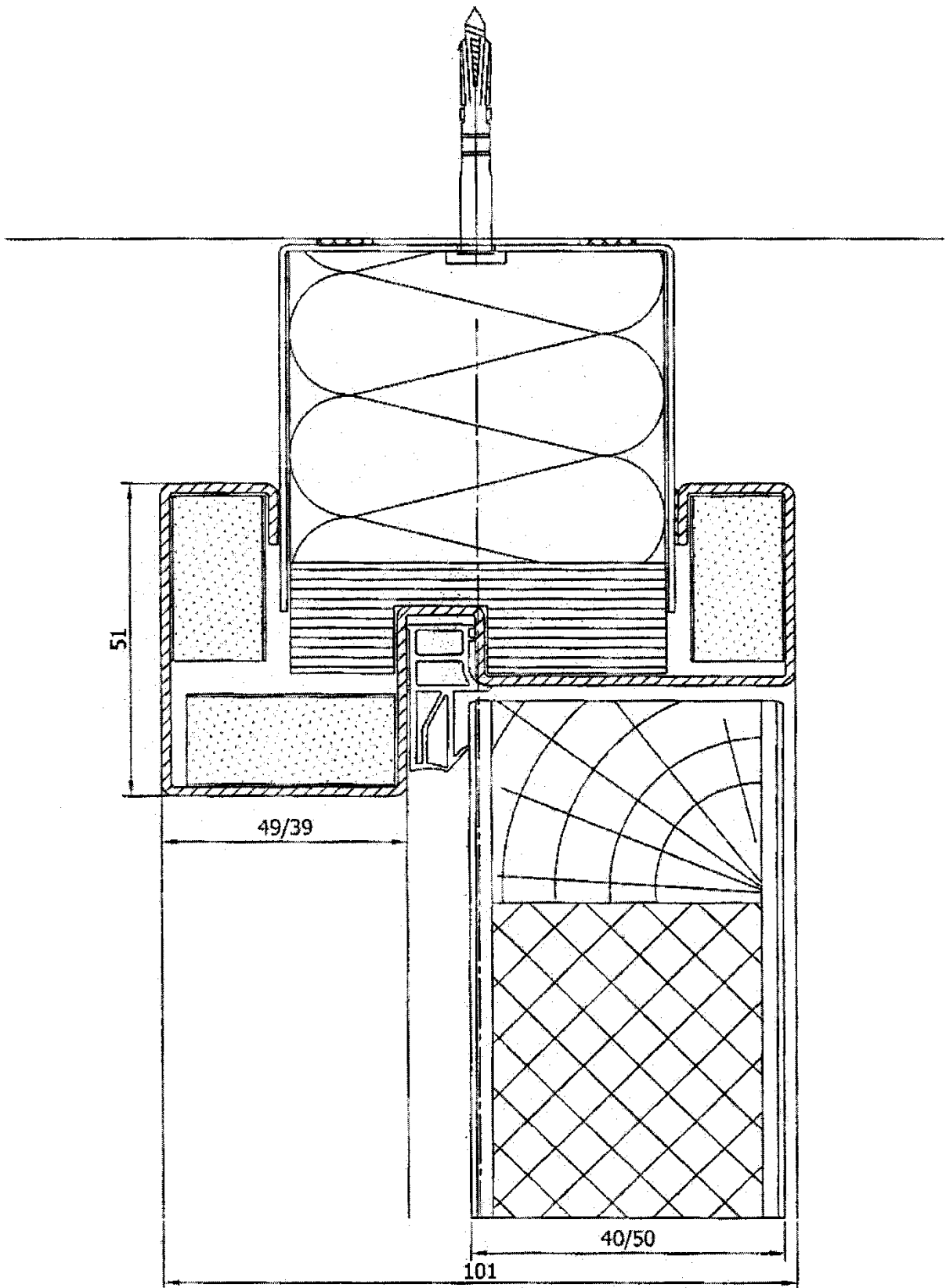


Horizontale snede
coupe horizontale

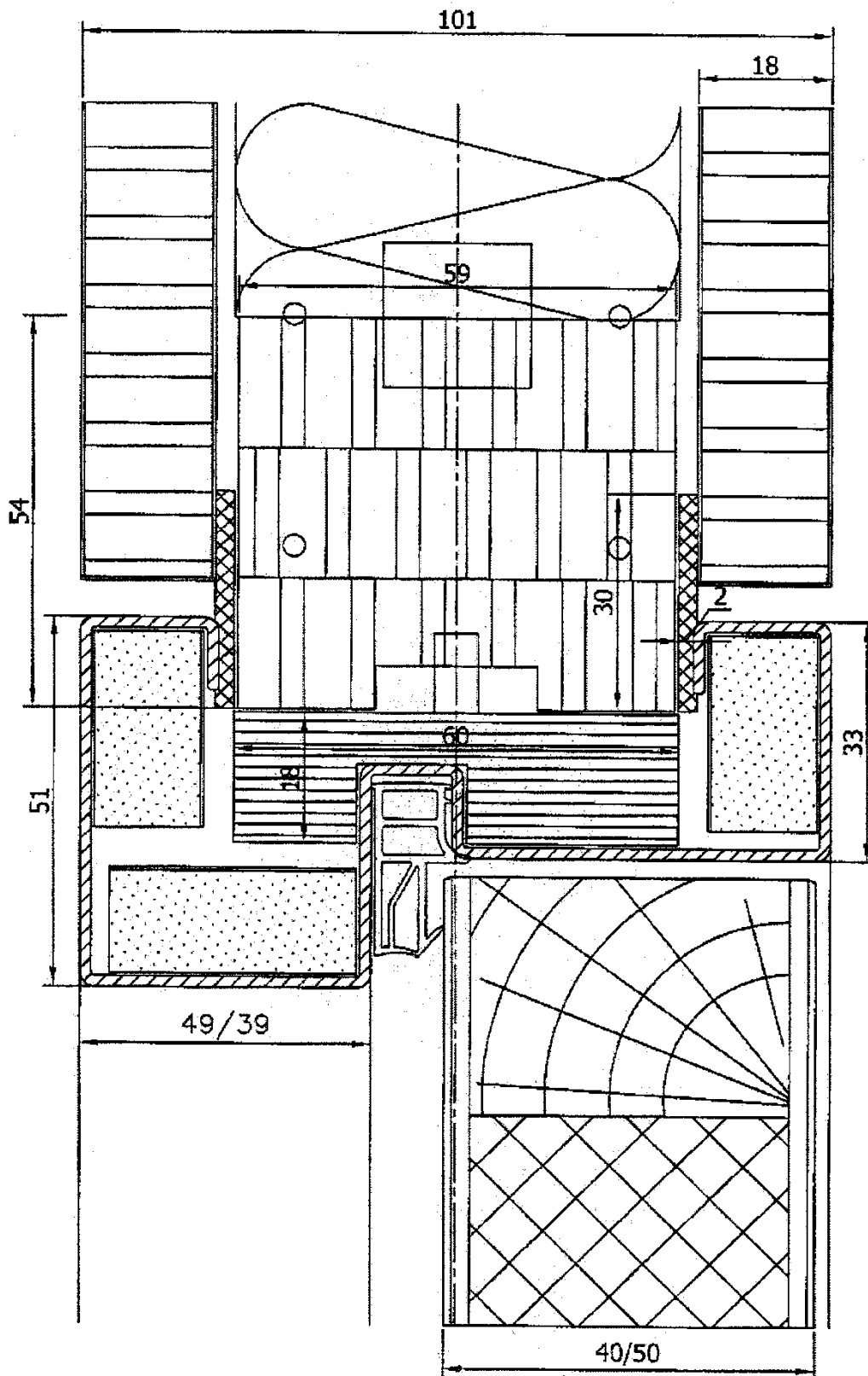
Figuur 8g.a



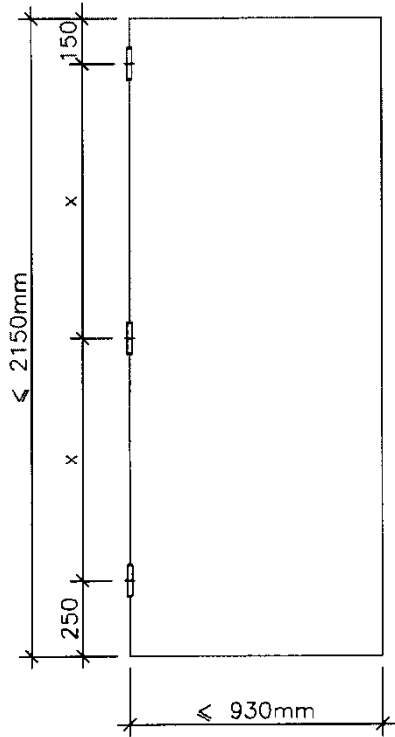
Figuur 8g.b



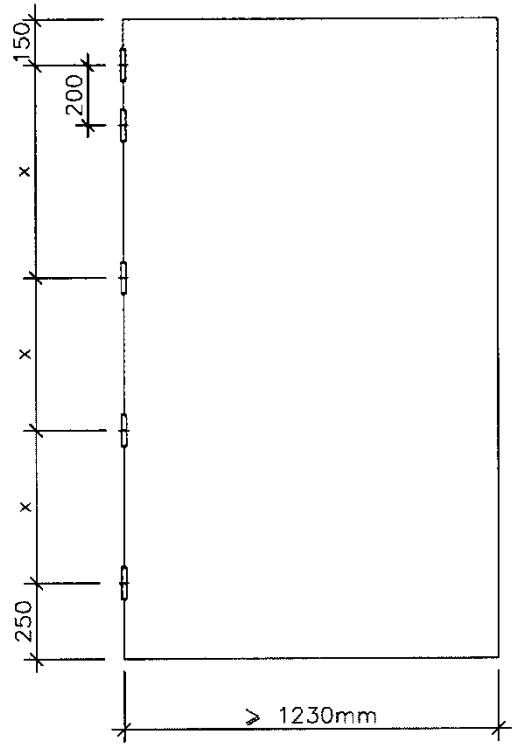
Figuur 8g.c



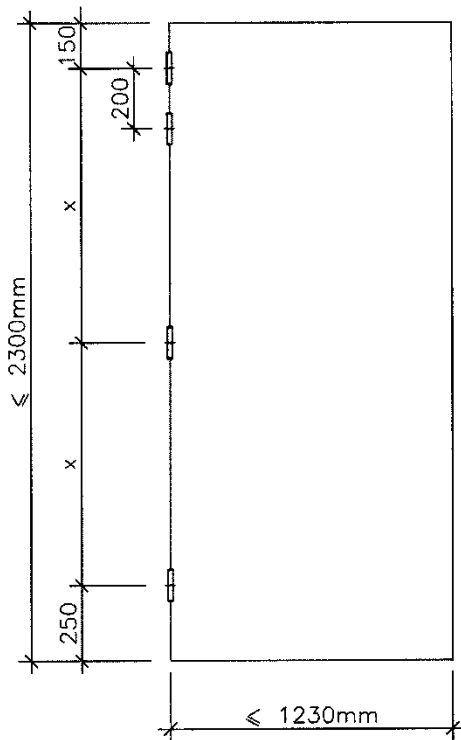
Figuur 9a



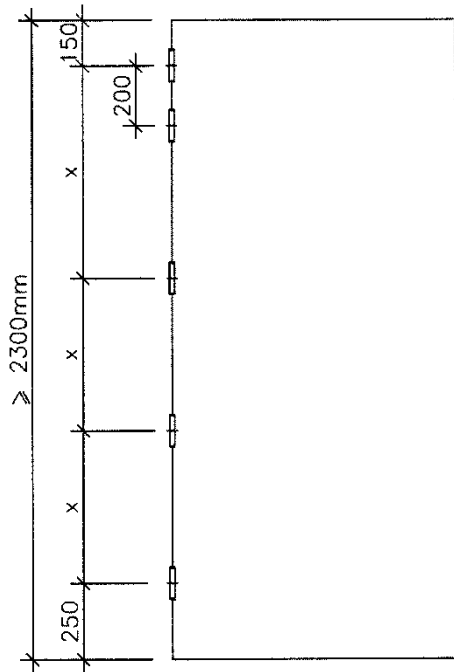
Figuur 9c



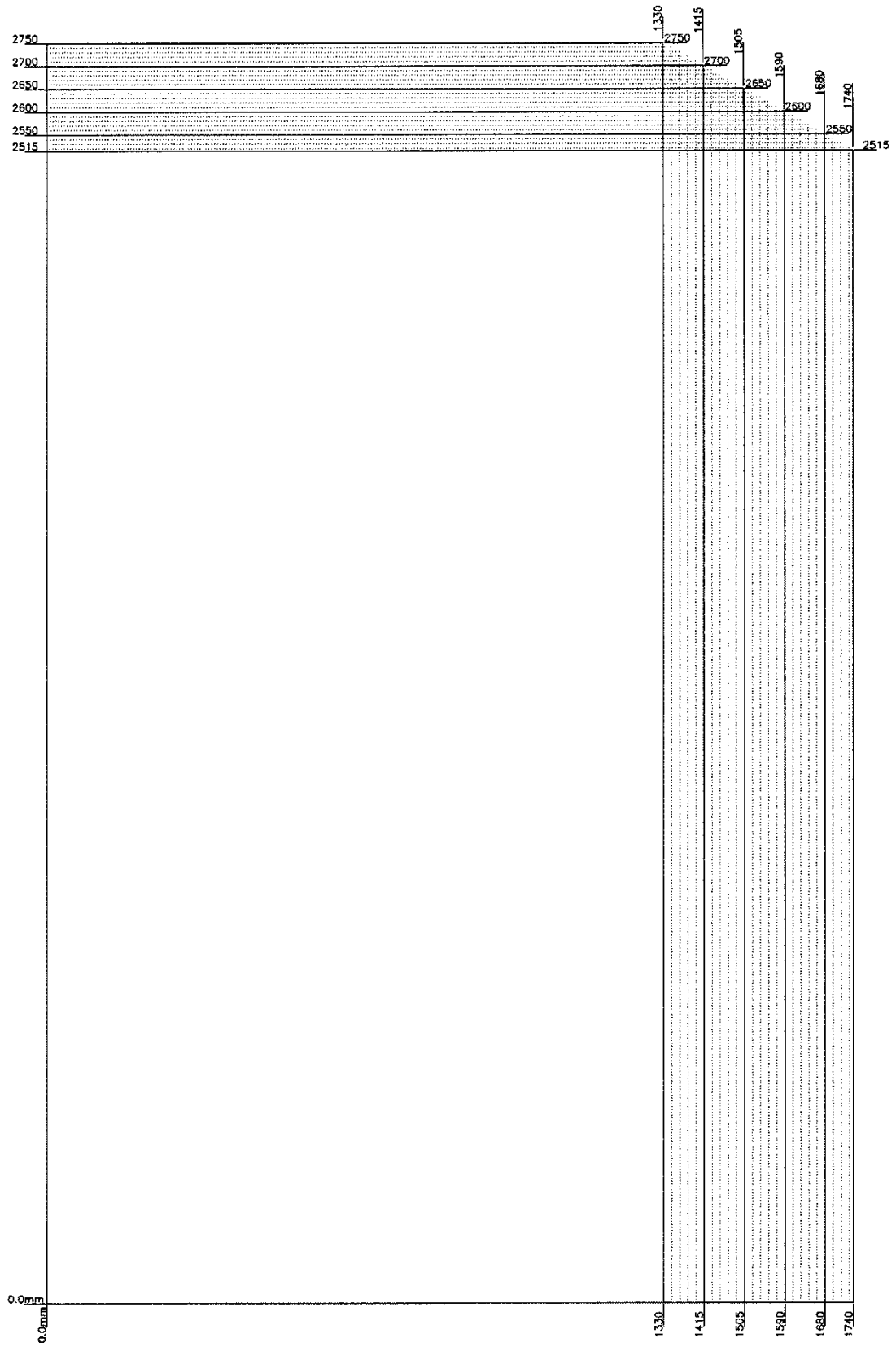
Figuur 9b



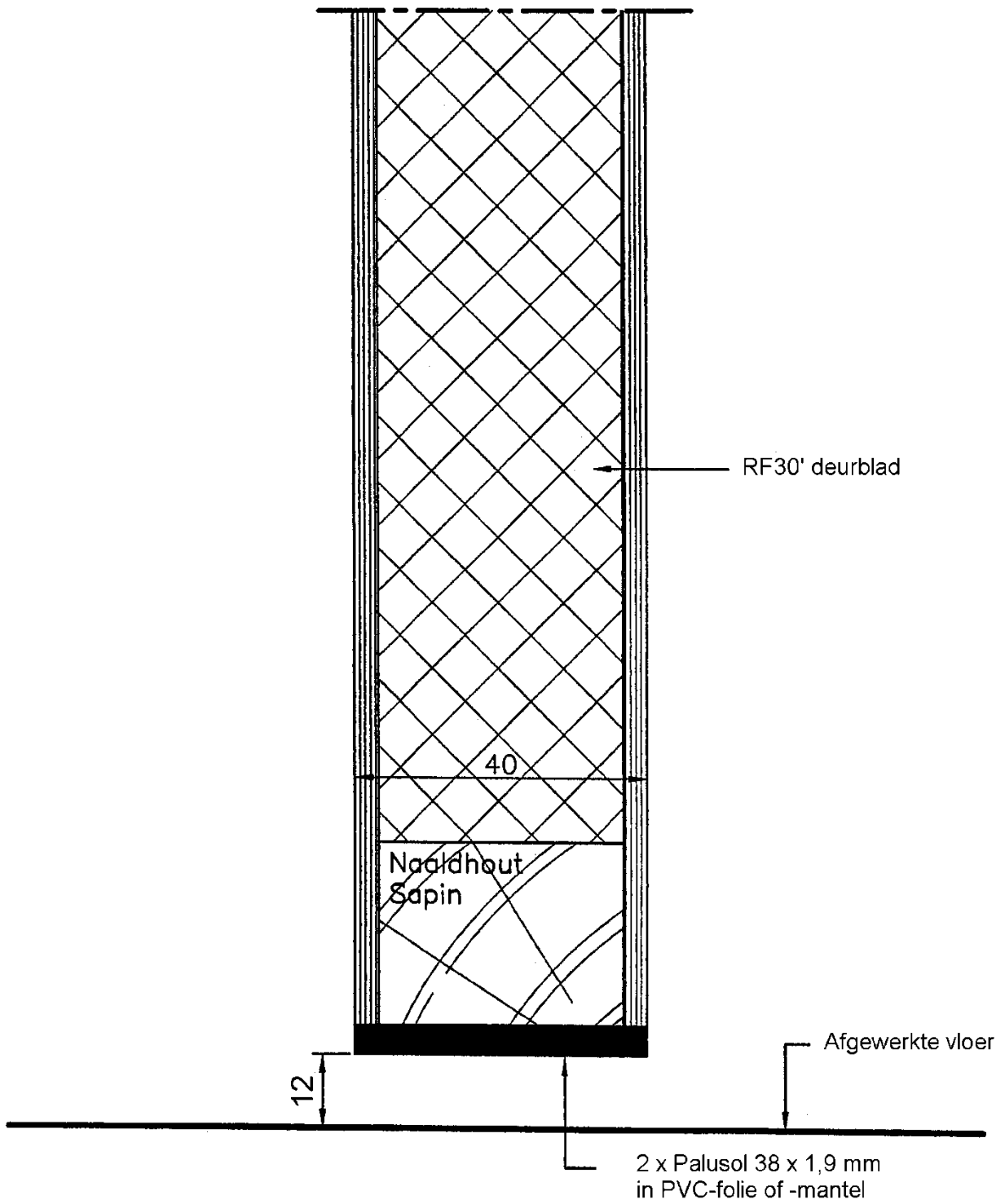
Figuur 9d



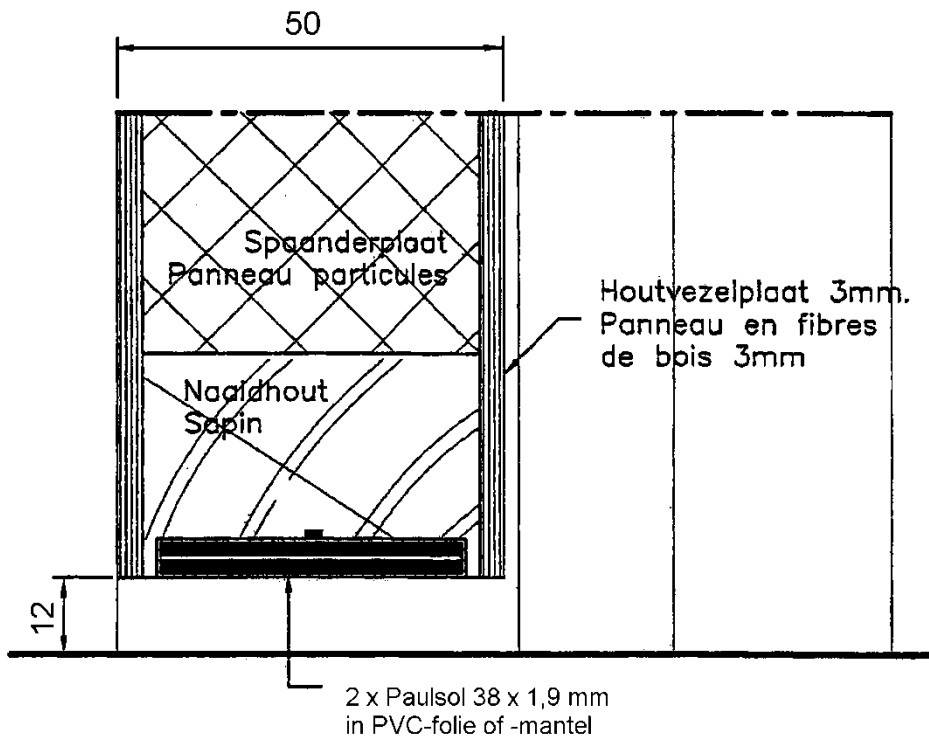
Figuur 10



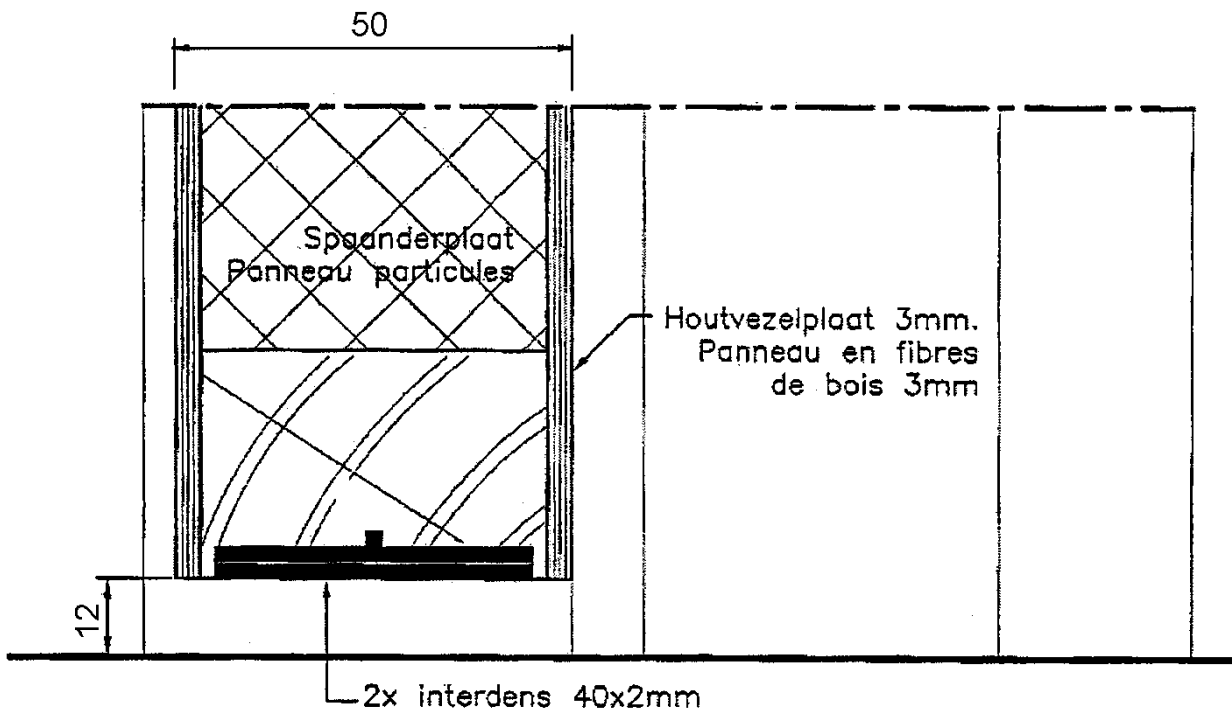
Figuur 10a



Figuur 10b



Figuur 10c



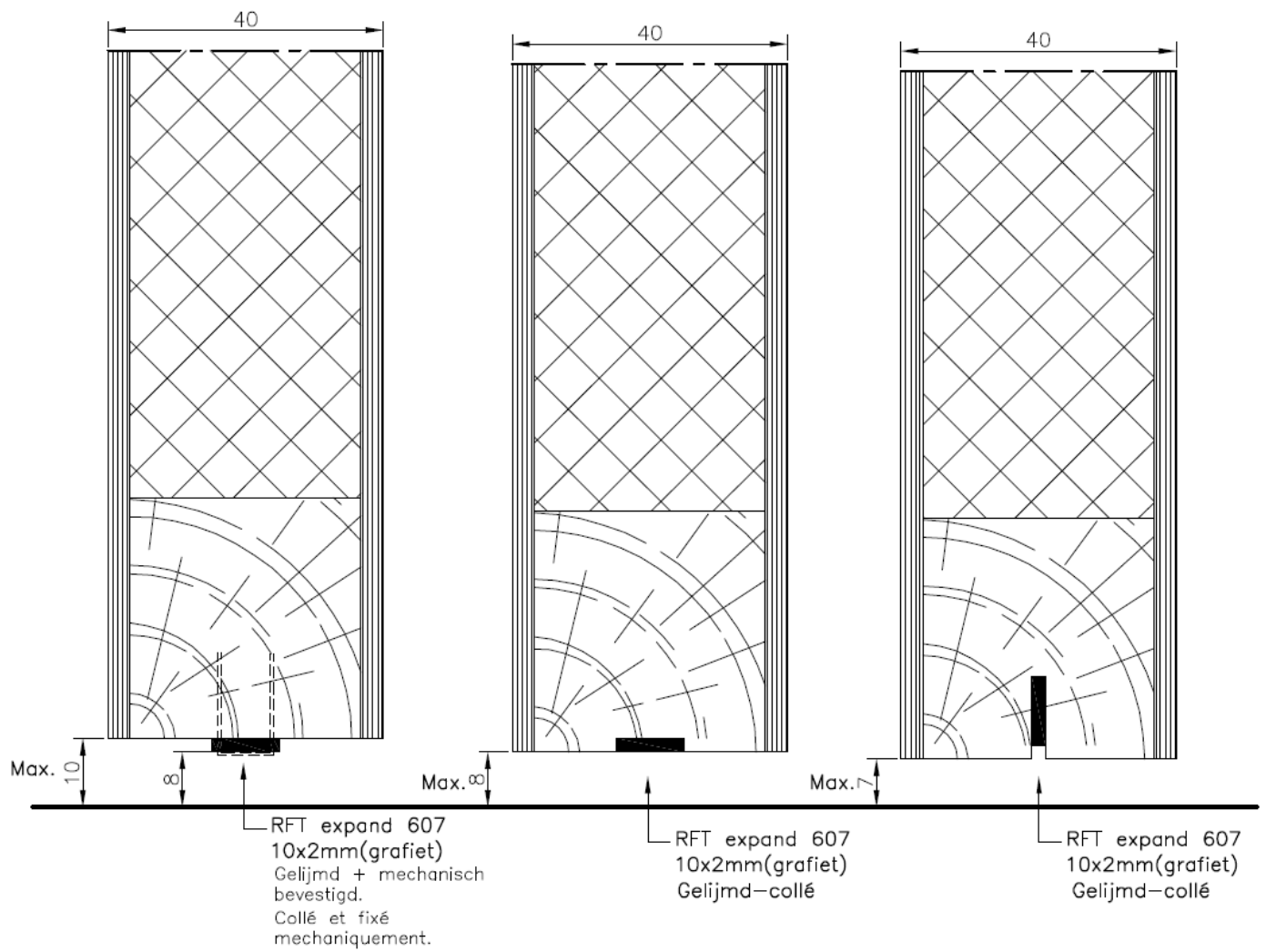
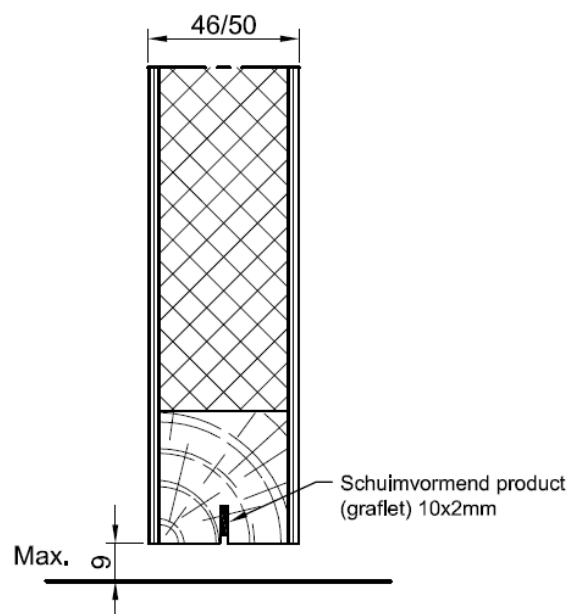


Fig: 10d

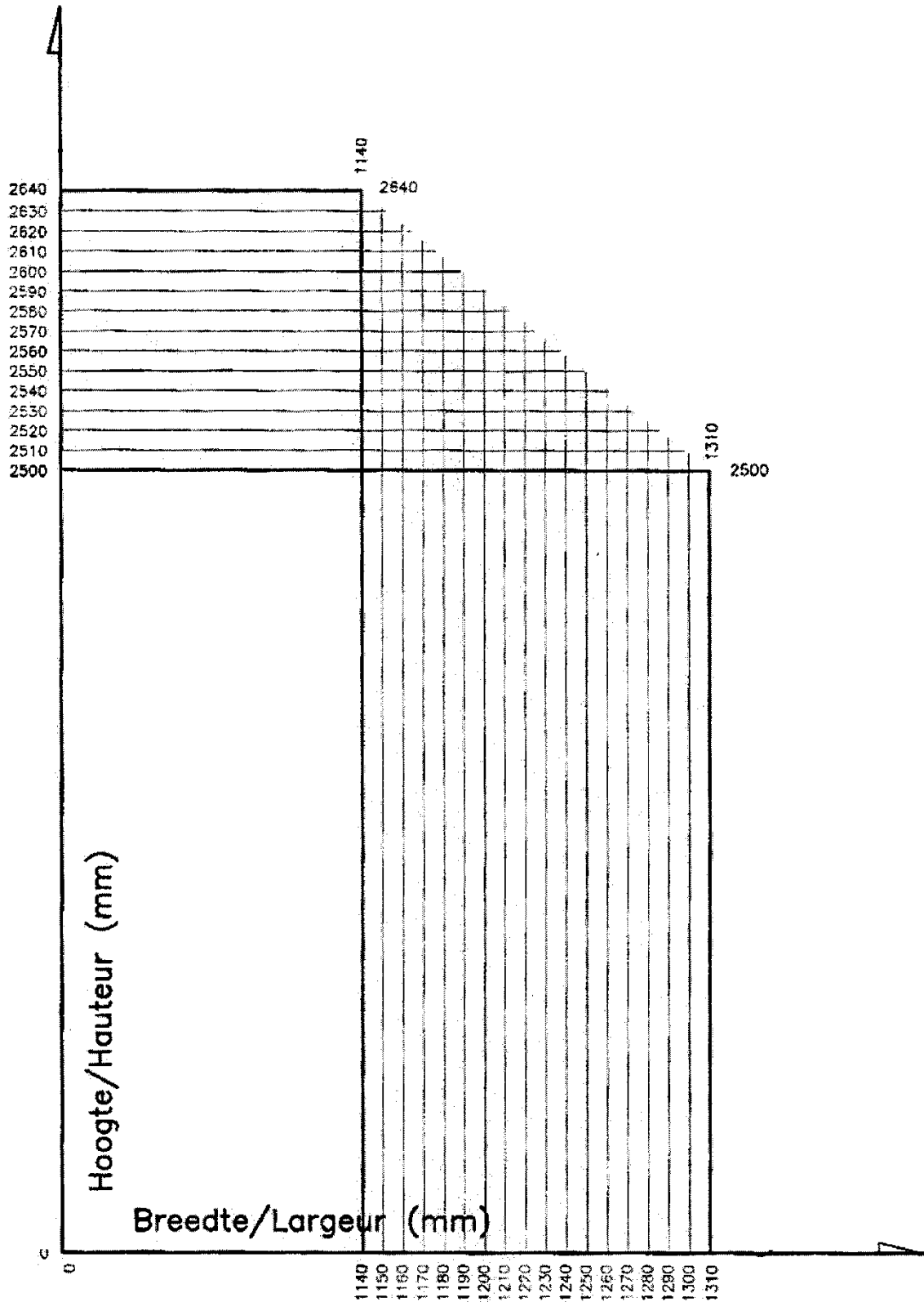
Fig: 10e

Fig: 10f

Figuur 10g

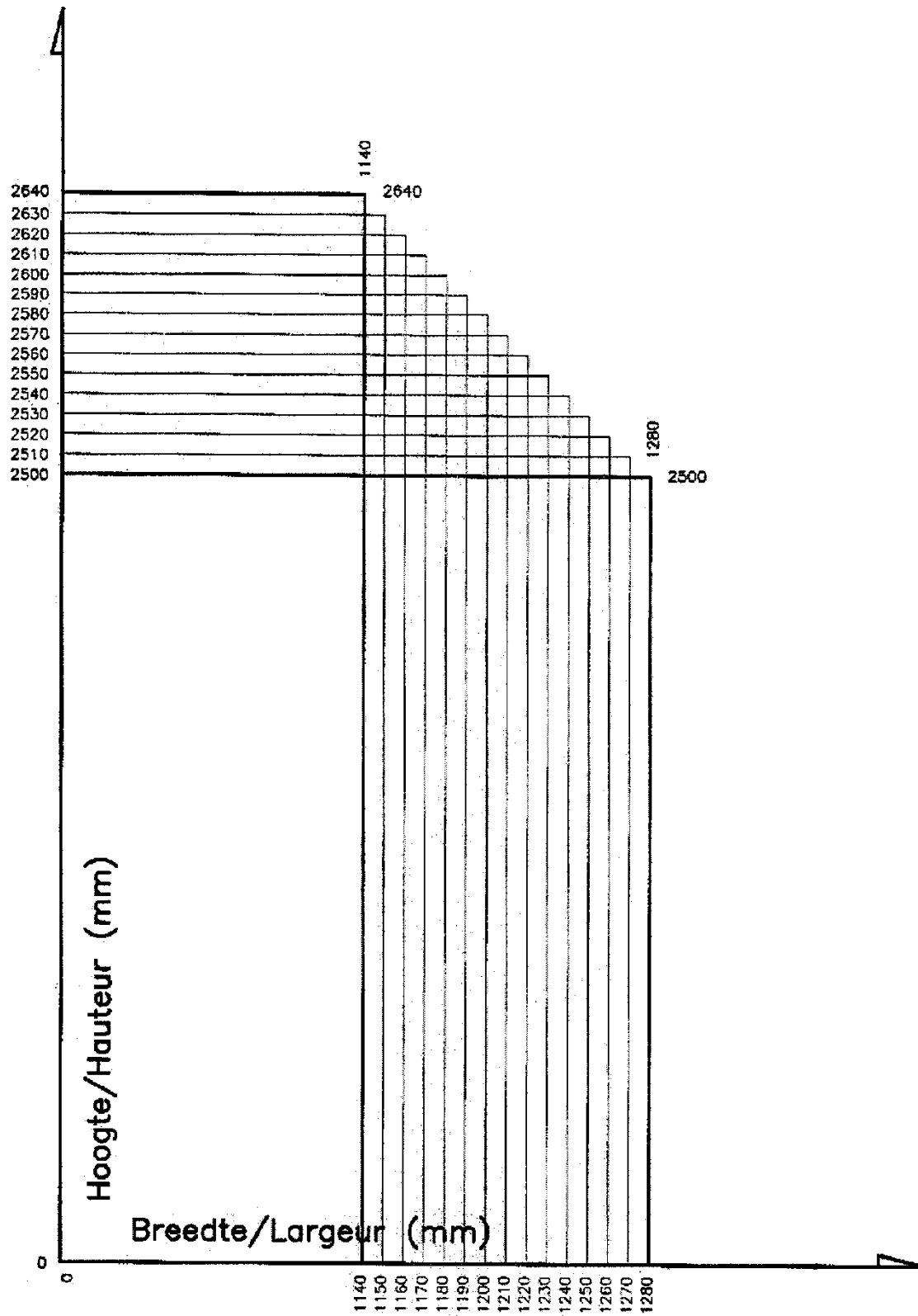


Figuur 10h



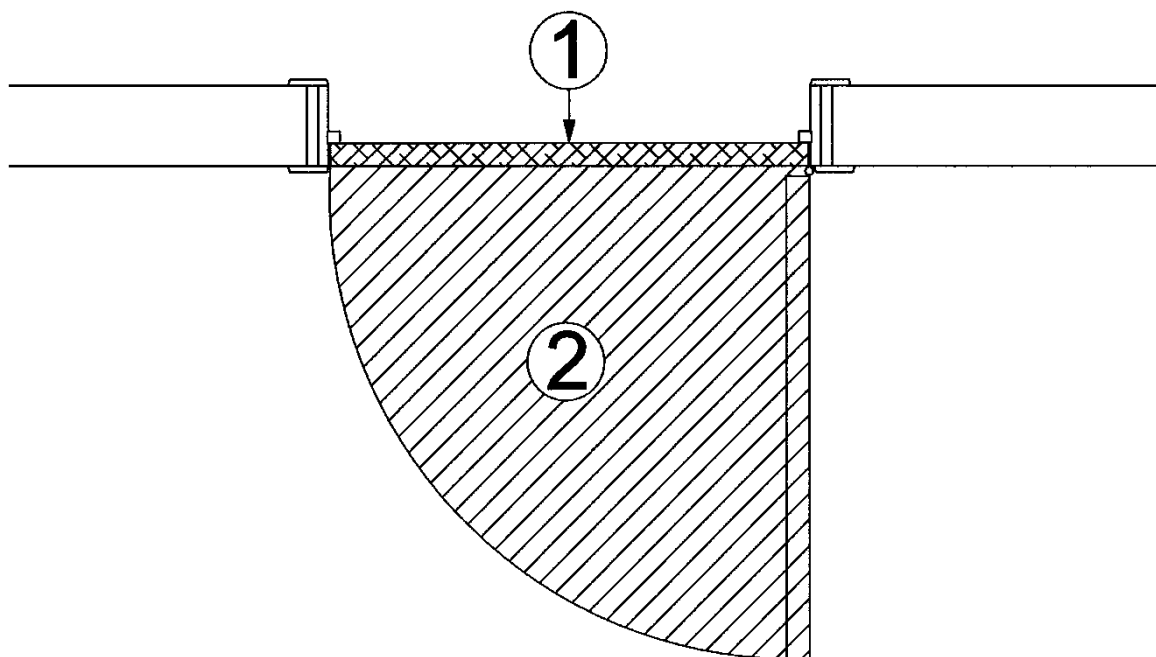
enkele deuren / portes simples

Figuur 10i

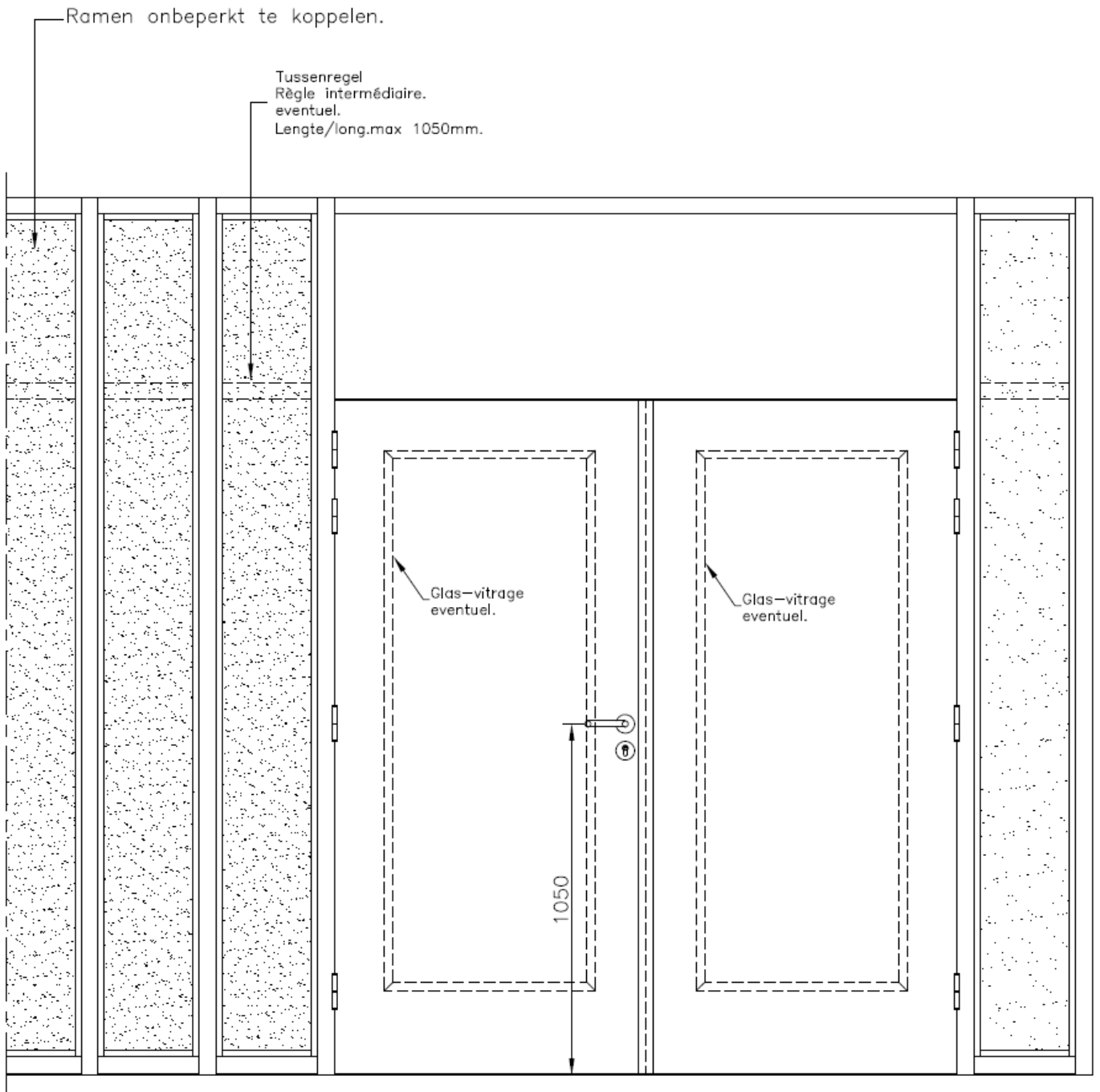


dubbele deuren / portes doubles

Figuur 11

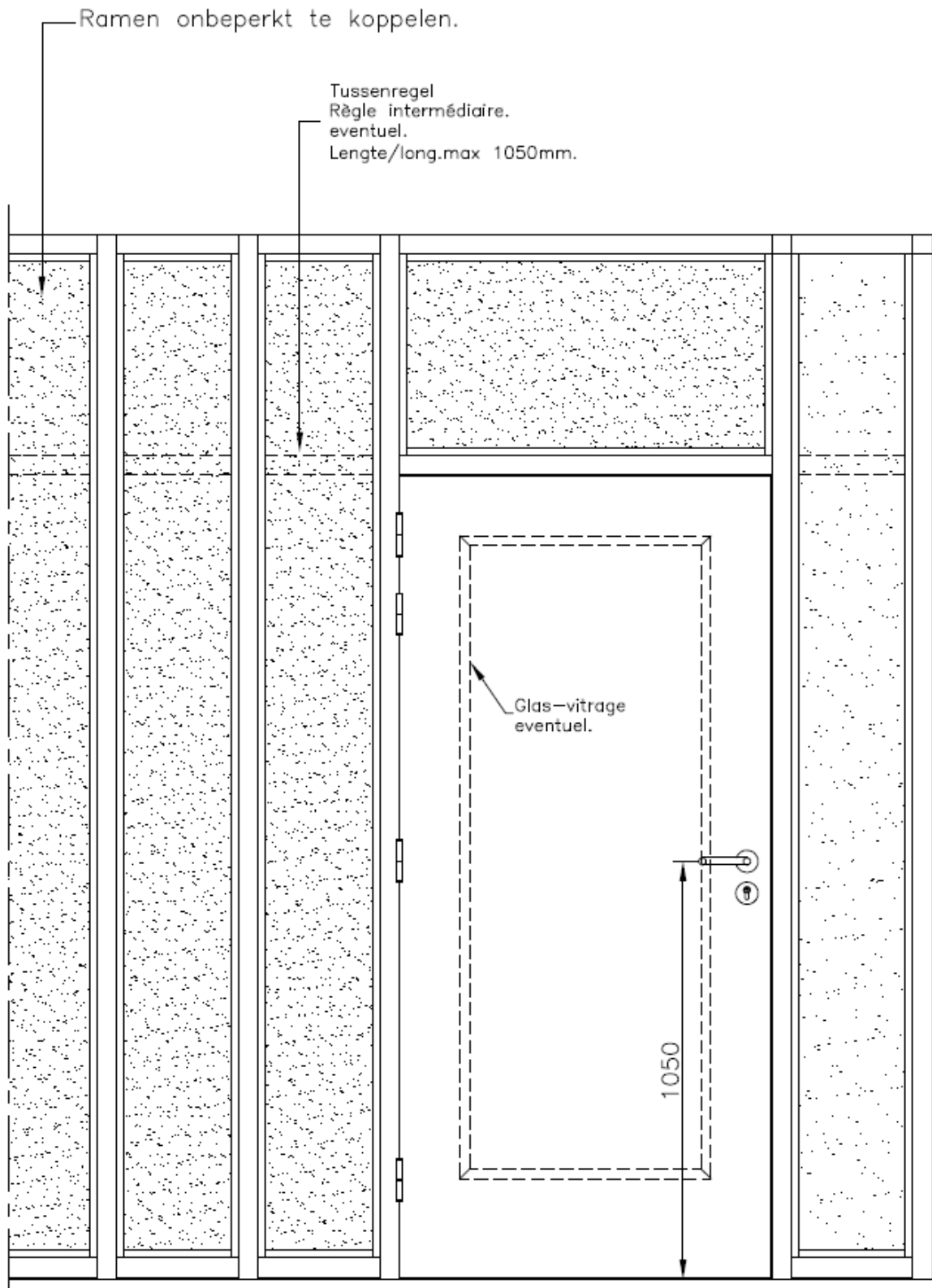


Figuur 12a



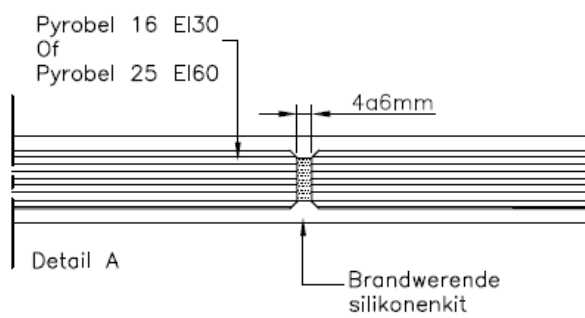
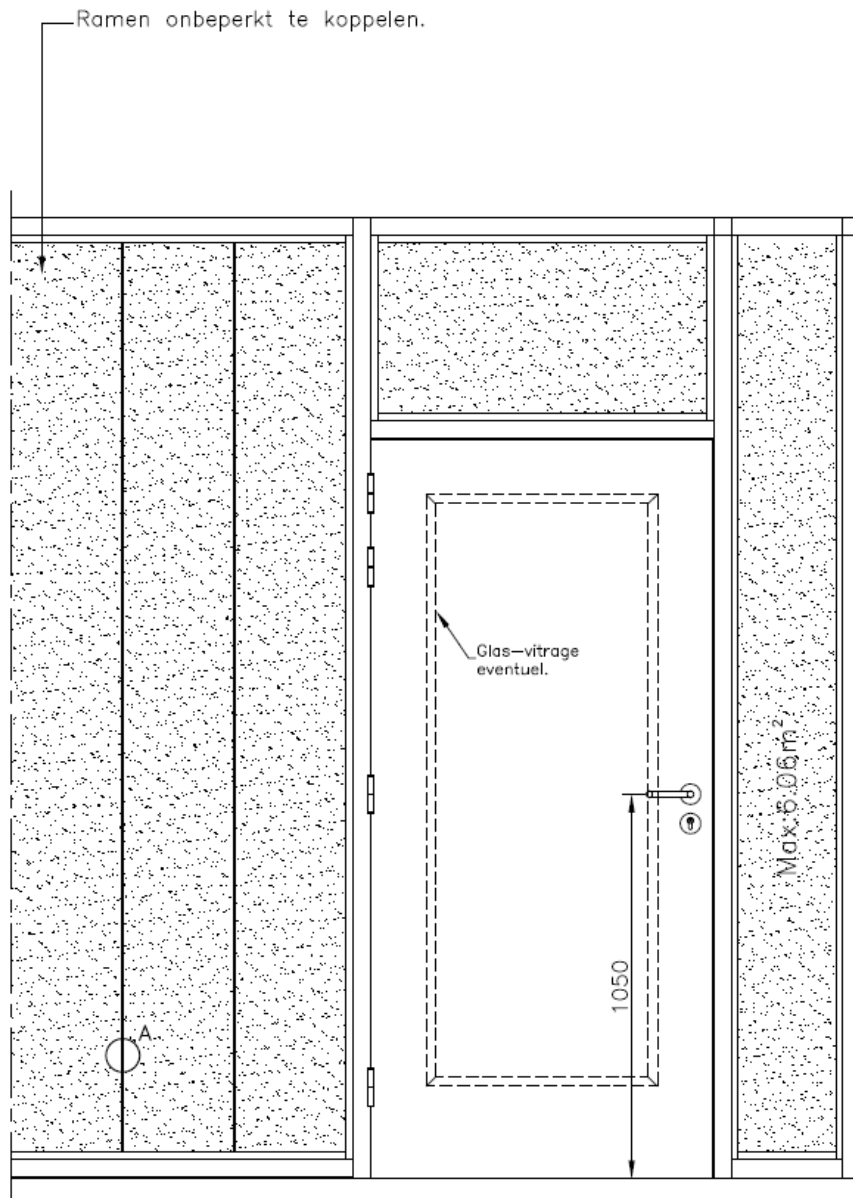
Max. afmetingen zie § 4.3.4.2 (Rf 30) of § 4.3.5.2 (Rf 60)

Figuur 12b



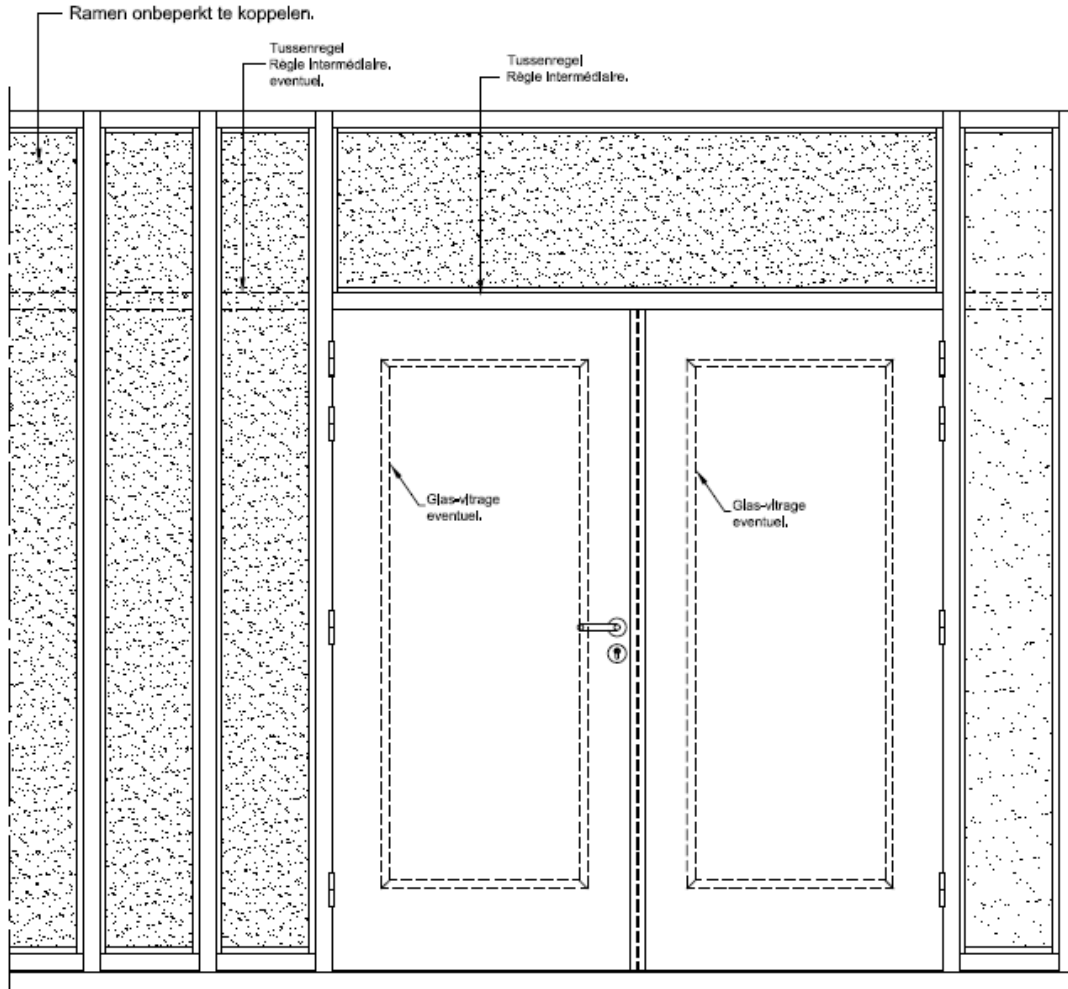
Max. afmetingen zie § 4.3.4.2 (Rf 30) of § 4.3.5.2 (Rf 60)

Figuur 12c

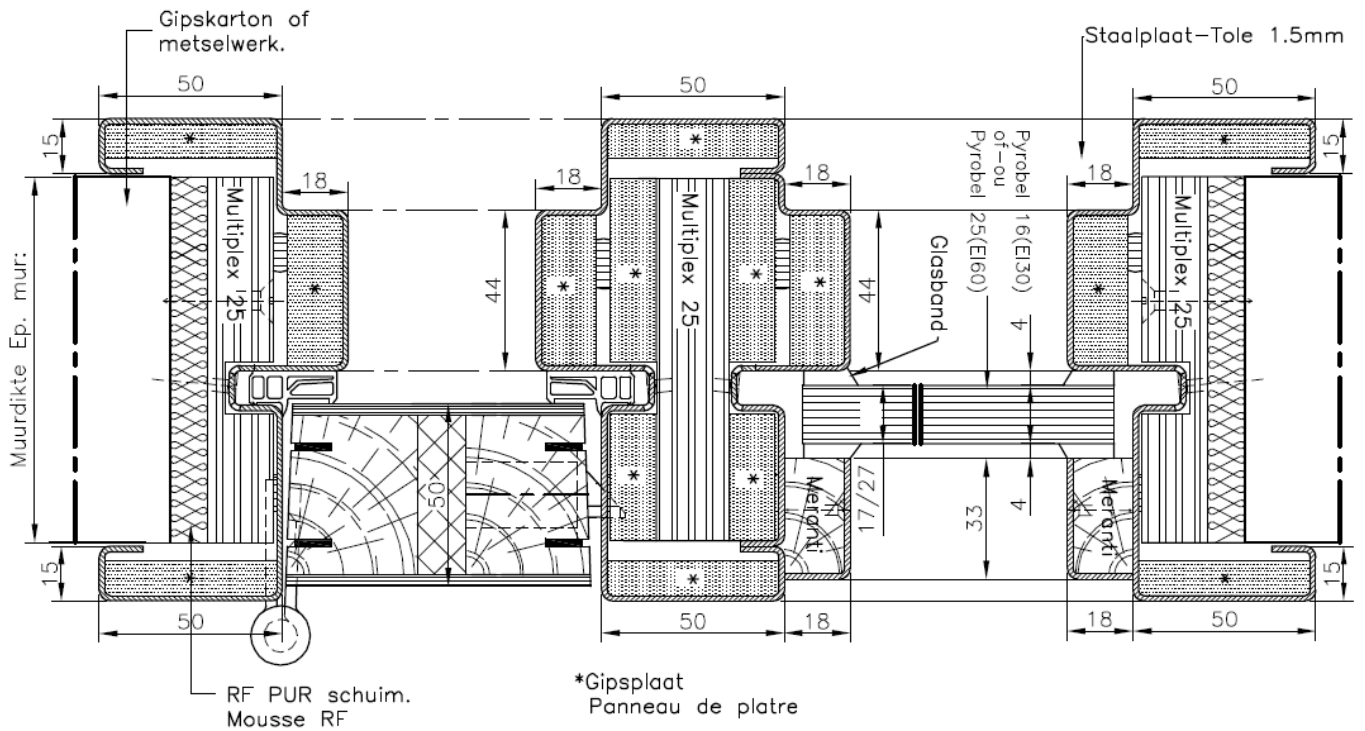


Max. afmetingen zie § 4.3.4.2 (Rf 30) of § 4.3.5.2 (Rf 60)

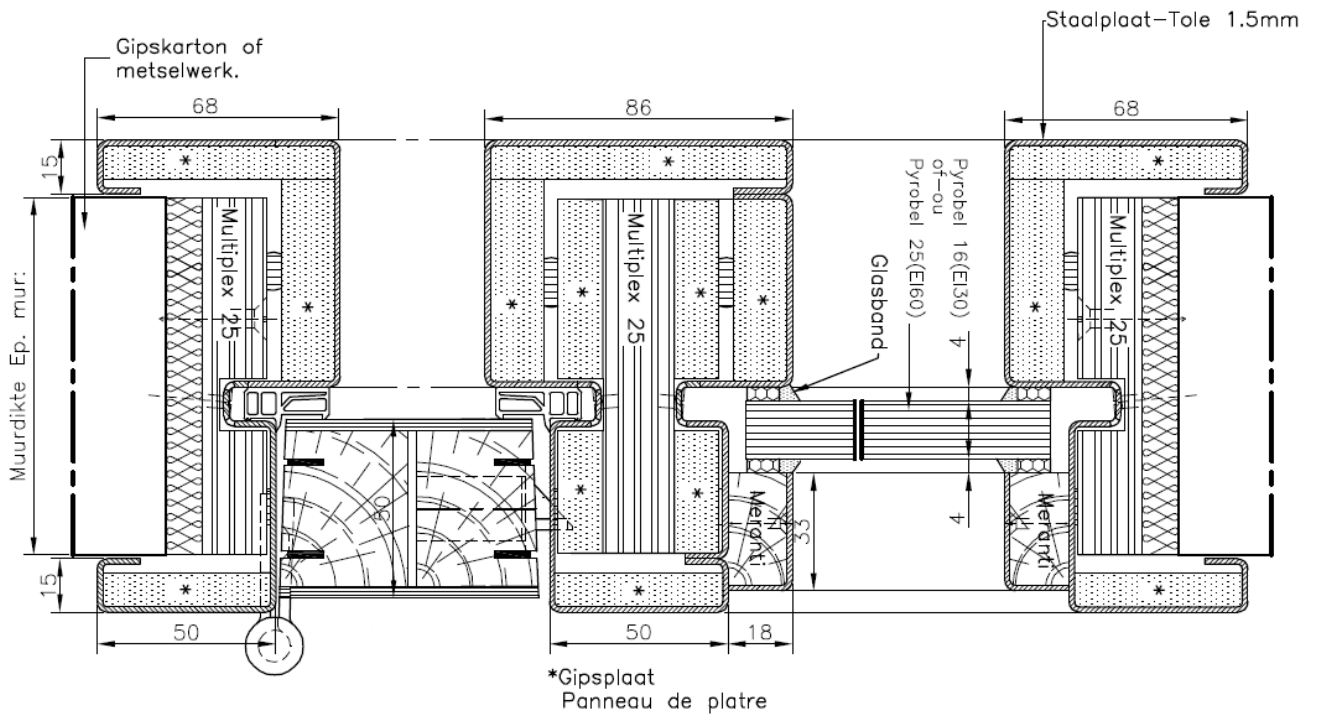
Figuur 12d



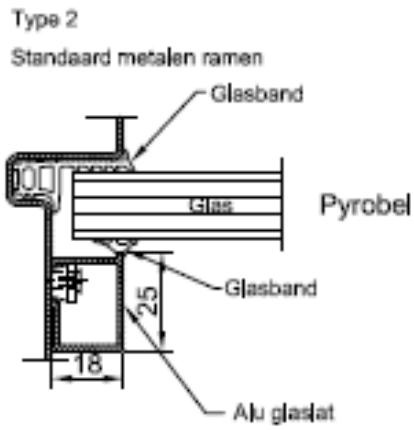
Figuur 13a



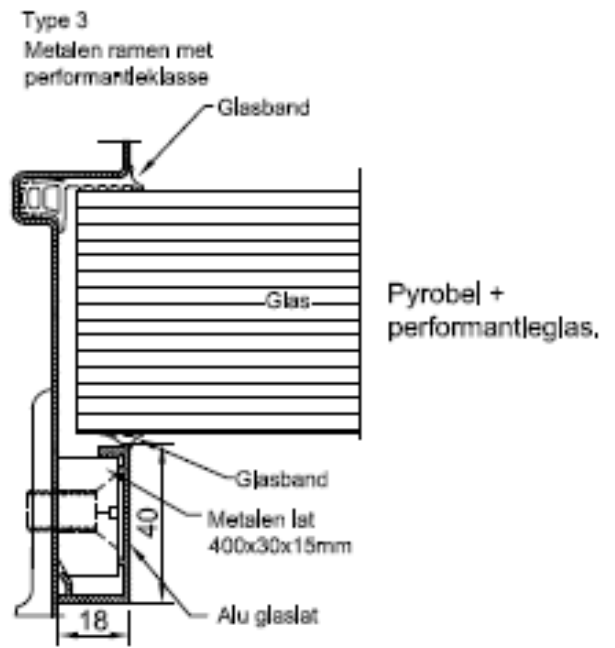
Figuur 14a



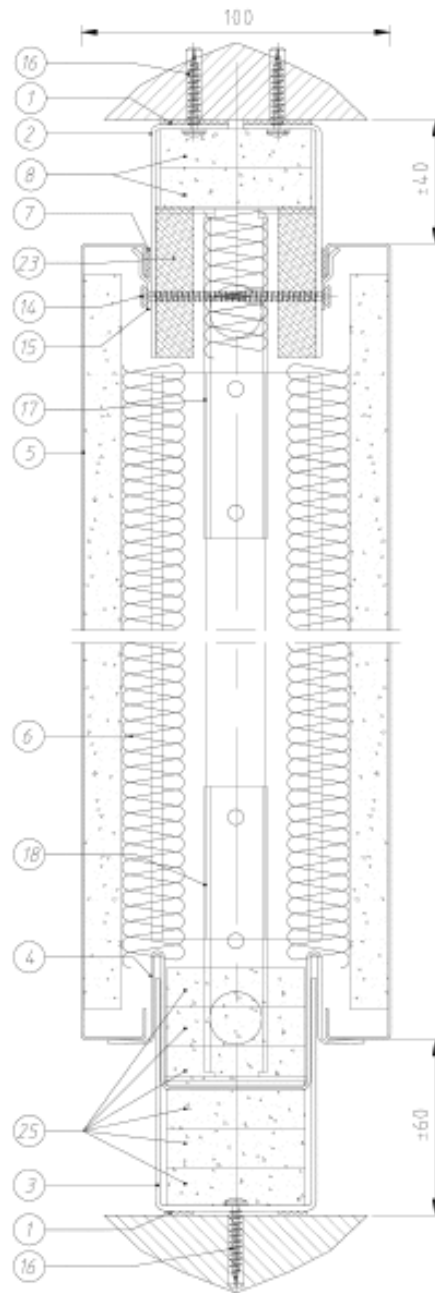
Figuur 15b



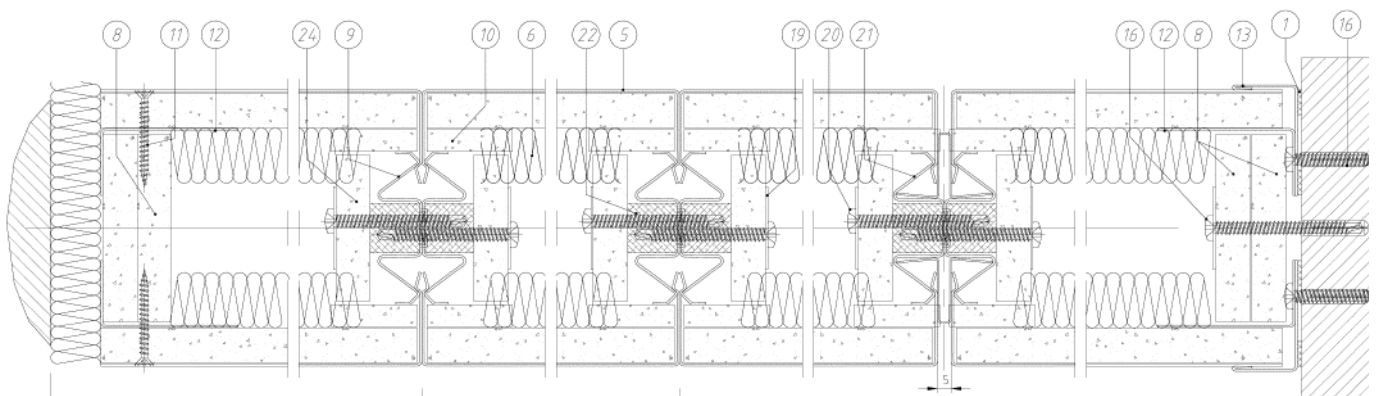
Figuur 15c



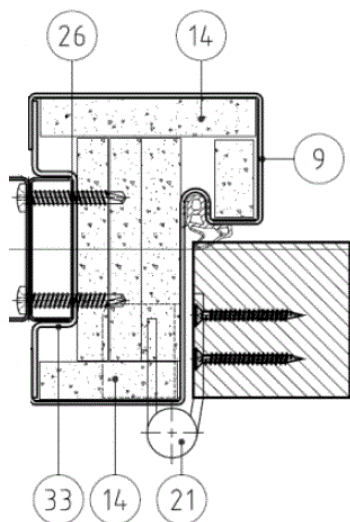
Figuur 16a



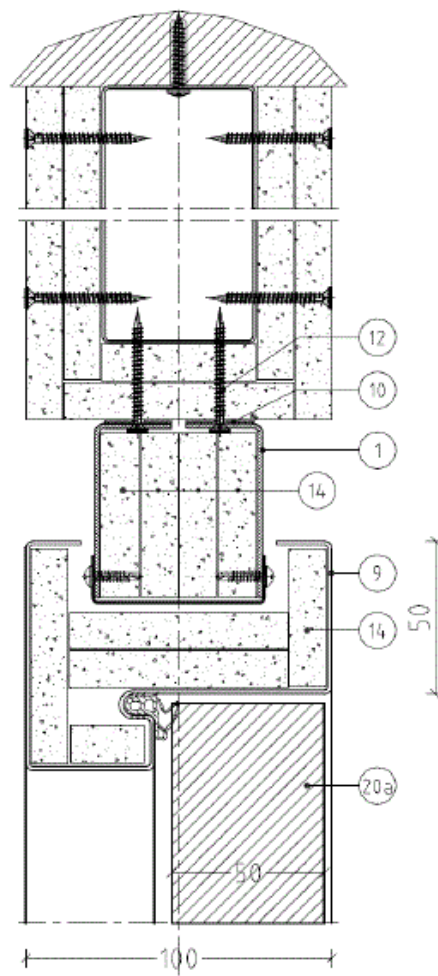
Figuur 16b



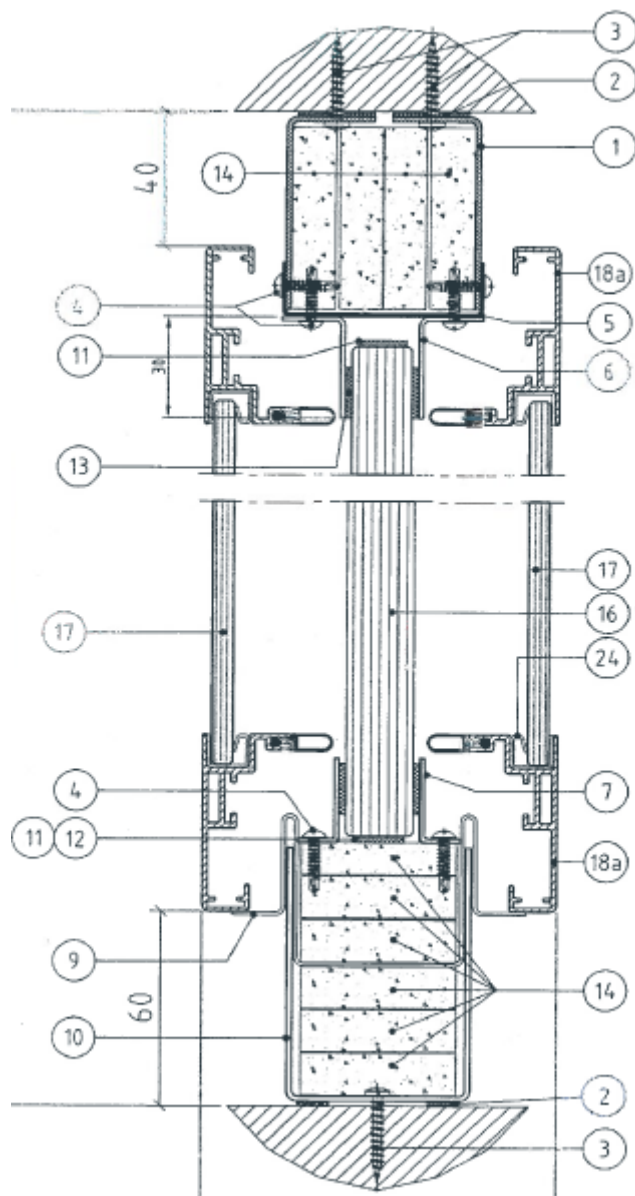
Figuur 16c



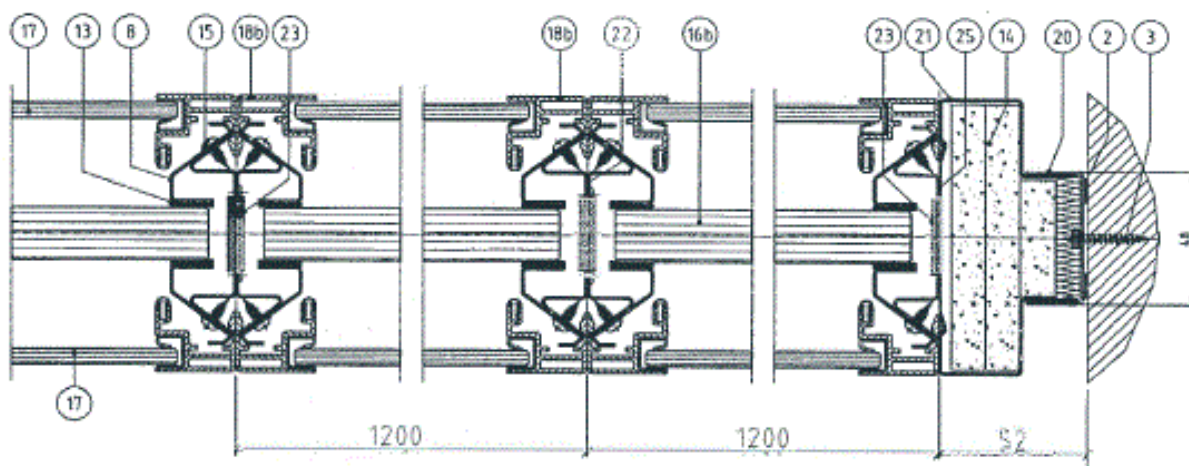
Figuur 16d



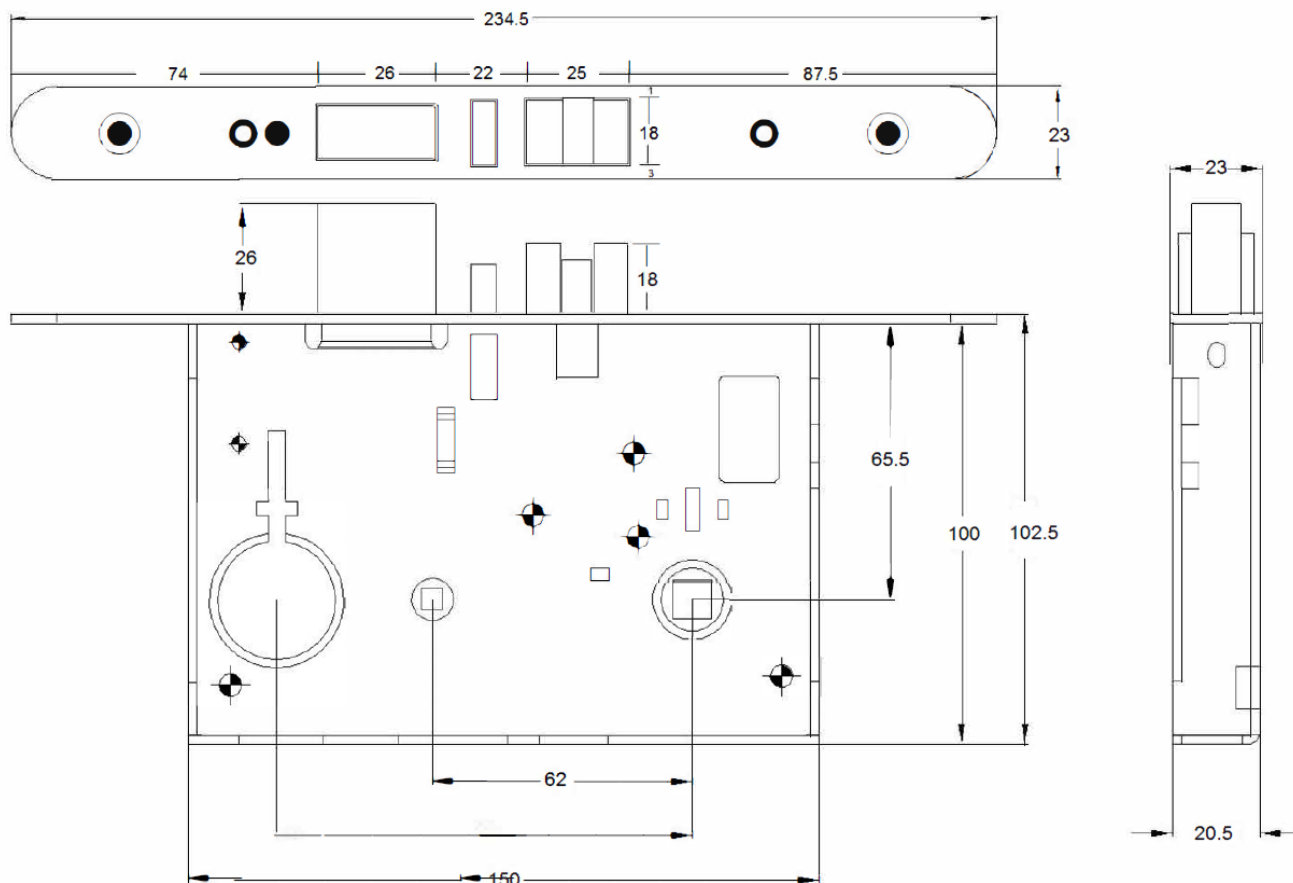
Figuur 16e



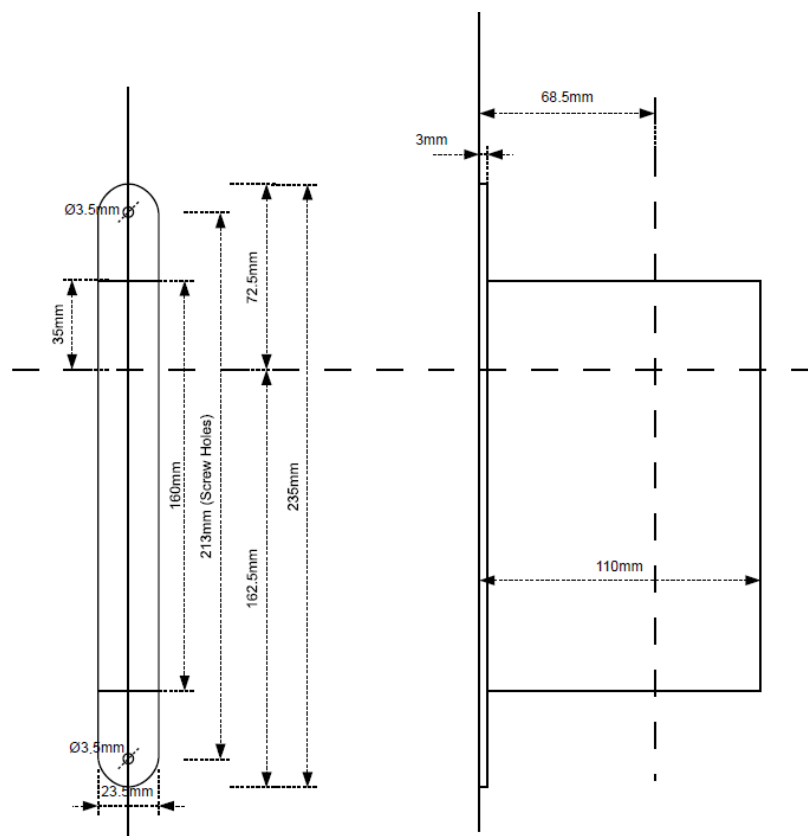
Figuur 16f



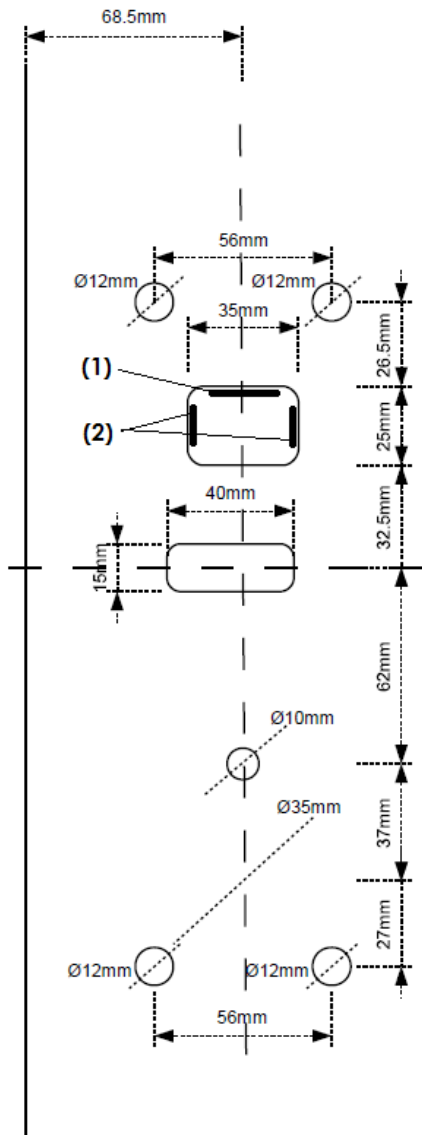
Figuur 17a: slotkast



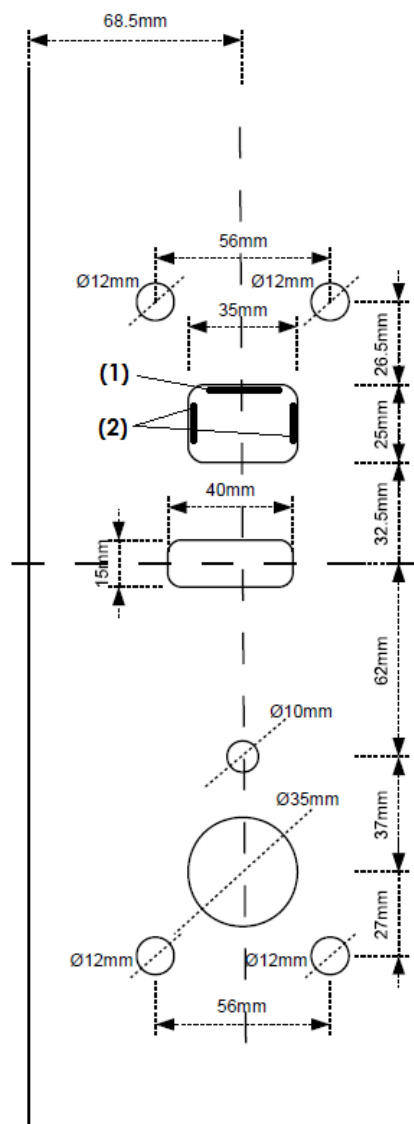
Figuur 17b: uitsparing voor de slotkast



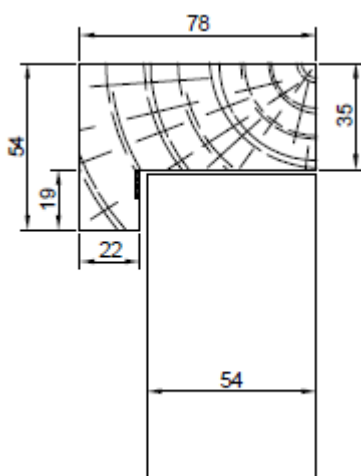
Figuur 17c: uitsparing zijde nachtvergrendeling



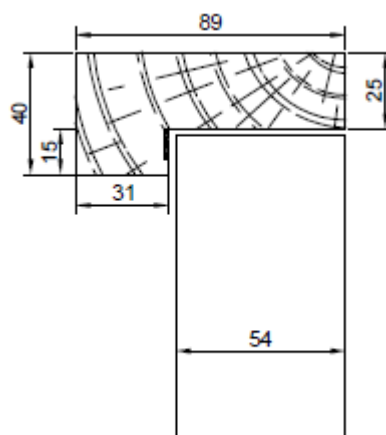
Figuur 17d: uitsparing zijde kaartlezer en cilinder



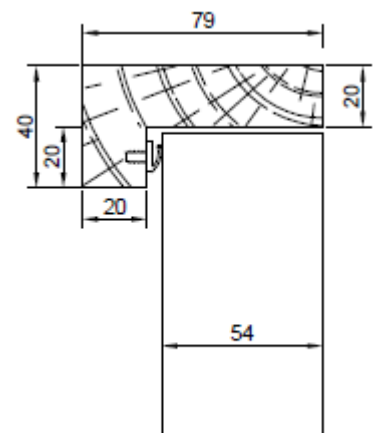
Figuur 18a



Figuur 18b



Figuur 18c



Deze Technische Goedkeuring is gepubliceerd door de BUtgb, onder verantwoordelijkheid van de Goedkeuringsoperator, ANPI, en op basis van het gunstig advies van de Gespecialiseerde Groep "PASSIEVE BRANDBESCHERMING", verleend op 9 november 2020.

Daarnaast bevestigde de Certificatieoperator, ANPI, dat de productie aan de certificatievoorwaarden voldoet en dat met de Goedkeuringshouder een certificatieovereenkomst ondertekend werd.

Datum van deze uitgave: 19 november 2020.

Deze ATG vervangt ATG 2211, geldig vanaf 27/02/2018 tot 26/02/2023.

Voor de BUtgb, als geldigverklaring van het goedkeuringsproces

Voor de Goedkeurings- en Certificatieoperator



Eric Winnepenninckx,
Secretaris-generaal



Benny de Blaere,
Directeur



Alain Verhoyen,
Directeur-generaal



Bart Sette,
Directeur

De Technische Goedkeuring blijft geldig, gesteld dat het product, de vervaardiging ervan en alle daarmee verband houdende relevante processen:

- onderhouden worden, zodat minstens de onderzoeksresultaten bereikt worden zoals bepaald in deze Technische Goedkeuring;
- doorlopend aan de controle door de Certificatieoperator onderworpen worden en deze bevestigt dat de certificatie geldig blijft.

Wanneer niet langer wordt voldaan aan deze voorwaarden, zal de Technische Goedkeuring worden opgeschort of ingetrokken en de Technische Goedkeuring van de BUtgb website worden verwijderd. Technische Goedkeuringen worden regelmatig geactualiseerd. Het wordt aanbevolen steeds gebruik te maken van de versie die op de BUtgb website (www.butgb.be) gepubliceerd werd.

De meest recente versie van de Technische Goedkeuring kan geconsulteerd worden d.m.v. de hiernaast afgebeelde QR-code.



De BUtgb vzw werd aangemeld door de FOD Economie in het kader van Verordening (EU) n°305/2011. De door de BUtgb vzw aangeduide certificatieoperatoren werken volgens een door BELAC (www.belac.be) accrediteerbaar systeem.

De BUtgb vzw is een goedkeuringsinstituut dat lid is van:



European Organisation for Technical Assessment

www.eota.eu



Europese Unie voor de technische goedkeuring in de bouw

www.ueatc.eu



World Federation of Technical Assessment Organisations

www.wftao.com