

## Technische Goedkeuring ATG met Certificatie



**BRANDWERENDE  
ELEMENTEN - DEUREN**

**BRANDWERENDE HOUTEN  
OPDEKDEUREN RF 1/2 H  
THEUMA OPDEK RF 30**

Geldig van  
25/02/2019  
tot 24/02/2024

**ISIB**

Instituut voor Brandveiligheid vzw  
Ottergemsesteenweg Zuid 711  
B-9000 Gent

Tel +32 (0)9 240.10.80  
Fax +32 (0)9 240.10.85



ANPI vzw - Divisie Certificatie  
Belliardstraat 15  
B - 1000 Brussel

Tel +32 (0)2 234.36.10  
Fax +32 (0)2 234.36.17

### Goedkeuringshouder:

THEUMA DEURENINDUSTRIE nv  
Zandstraat 10  
B-3460 BEKKEVOORT  
Tel.: +32 (0)13 35 12 00  
Fax.: +32 (0)13 31 27 38

## 1 Doel en draagwijdte van de Technische Goedkeuring

Deze Technische Goedkeuring betreft een gunstige beoordeling van het product (zoals hierboven beschreven) door de door de BUTgb aangeduide onafhankelijke goedkeuringsoperatoren, ISIB en ANPI, voor de in deze technische goedkeuring vermelde toepassing.

De Technische Goedkeuring legt de resultaten vast van het goedkeuringsonderzoek. Dit onderzoek bestaat uit: de identificatie van de relevante eigenschappen van het product in functie van de beoogde toepassing en de plaatsings- of verwerkingswijze ervan, de opvatting van het product en de betrouwbaarheid van de productie.

De Technische Goedkeuring heeft een hoog betrouwbaarheidsniveau door de statistische interpretatie van de controleresultaten, de periodieke opvolging, de aanpassing aan de stand van zaken en techniek en de kwaliteitsbewaking van de Goedkeuringshouder.

De Goedkeuringshouder moet de onderzoeksresultaten, opgenomen in de Technische Goedkeuring, in acht te nemen bij het ter beschikking stellen van informatie aan een partij. De BUTgb of de Certificatieoperator kunnen de nodige initiatieven ondernemen indien de Goedkeuringshouder dit niet of niet voldoende uit eigen beweging doet.

De Technische Goedkeuring en de certificatie van de overeenkomstigheid van het product met de Technische Goedkeuring, staan los van individueel uitgevoerde werken, de aannemer en/of architect zijn uitsluitend verantwoordelijk voor de overeenstemming van de uitgevoerde werken met de bepalingen van het bestek.

De Technische Goedkeuring behandelt, met uitzondering van specifiek opgenomen bepalingen, niet de veiligheid op de bouwplaats, gezondheidsaspecten en duurzaam gebruik van grondstoffen. Bijgevolg is de BUTgb niet verantwoordelijk voor enige schade die zou worden veroorzaakt door het niet naleven door de Goedkeuringshouder of de aannemer(s) en/of de architect van de bepalingen m.b.t. veiligheid op de bouwplaats, gezondheidsaspecten en duurzaam gebruik van grondstoffen.

In overeenstemming met de norm NBN 713-020 - addendum 1 "Weerstand tegen brand van bouwelementen" en de Eengemaakte technische specificaties STS 53.1 (Uitgave 2006) "Deuren" worden met "deuren" bouwelementen bedoeld die samengesteld zijn uit één of meer vleugels, hun omlijsting, en hun verbinding aan de ruwbouw, eventueel een bovenraam of andere vaste gedeelten, alsook de ophangings-, sluitings- en werkingsonderdelen.

De **weerstand tegen brand van de deuren** wordt bepaald op basis van resultaten van proeven verricht volgens de norm NBN 713-020 "Weerstand tegen brand van bouwelementen" - uitgave 1968 - en Addendum 1 aan deze norm - uitgave 1982 of NBN EN 1634-1 - uitgave 2008. De toekenning van het BENOR-merk is gebaseerd op het geheel van de proefverslagen samen met de mogelijke interpolaties en extrapolaties en niet alleen op basis van elk proefverslag afzonderlijk.

De aanwezigheid van het **BENOR/ATG-merk** op een deur bevestigt dat de in de hierna volgende beschrijving opgenomen elementen, indien beproefd volgens NBN 713-020 of NBN EN 1634-1, de op het BENOR/ATG-label aangeduide **brandweerstand** zullen vertonen in de volgende voorwaarden:

- naleving van de procedure opgesteld in uitvoering van het Algemeen reglement en van het Bijzonder Gebruiksen Controle-Reglement van het BENOR/ATG-merk in de sector van de passieve brandbescherming;

- naleving van de bij de deur geleverde plaatsingsvoorschriften, opgenomen in paragraaf 6 van onderhavige goedkeuring. Te dien einde dient elke levering van BENOR/ATG-deuren vergezeld te zijn van een exemplaar van onderhavige goedkeuring met plaatsingsvoorschriften.

De **duurzaamheid**, de **gebruiksgeschiktheid** en de **veiligheid** van de deuren worden onderzocht op basis van resultaten van proeven verricht volgens de Eengemaakte Technische Specificaties STS 53.1 "Deuren" (uitgave 2006).

De **technische goedkeuring** wordt afgeleverd door de BUTgb vzw. De **machtiging tot gebruik van het BENOR/ATG-merk** wordt verleend door BOSEC en is afhankelijk van de uitvoering in de fabriek van een doorlopende fabricatiecontrole en van periodieke externe controles uitgevoerd door een afgevaardigde van de door BOSEC aangeduide inspectieinstelling op de in de fabriek vervaardigde elementen.

Teneinde voldoende zekerheid te hebben omtrent een correcte plaatsing van de brandwerende deur, is het aan te bevelen de deuren te laten plaatsen door plaatsers gecertificeerd door een hiertoe geaccrediteerd organisme, zoals ISIB. Dergelijke certificatie wordt afgeleverd op basis van een opleiding en een praktische proef, waarin het correct lezen en toepassen van de plaatsingsvoorschriften wordt geëvalueerd.

Door het aanbrengen van het ISIB-label, d.i. een transparant plaatje met de vermelding van het certificatenummer van de plaatser van onderstaande vorm (diameter: 22 mm), dat bovenop het BENOR/ATG-label wordt aangebracht, en het afleveren van een plaatsingsattest, verzekert de gecertificeerde plaatser dat de plaatsing van het deurgeheel conform § 6 van deze goedkeuring werd uitgevoerd en neemt deze laatste hiervoor ook de verantwoordelijkheid.



Door het aanbrengen van dit label, onderwerpt de gecertificeerde plaatser zich aan een periodieke controle uitgevoerd door het certificatie-organisme.

## 2 Voorwerp

### 2.1 Toepassingsdomein

Brandwerende houten opdekdeuren Theuma opdek Rf 30:

- Met een weerstand tegen brand van een half uur (Rf 1/2 h), bepaald op basis van onderstaande proefverslagen:

Nummers van de beproevingsverslagen:	
Laboratorium voor Aanwending der Brandstoffen en Warmte-Overdracht, Universiteit Gent	
Enkele deuren:	Dubbele deuren:
7380, 8727 (Proefelement 2)	

- Behorend tot volgende categorie:
  - **enkele houten deuren**, al dan niet beglaasd met houten omlijsting.
- Waarvan de prestaties volgens STS 53.1 werden bepaald op basis van onderstaande beproevingsverslagen:

Nummers van de beproevingsverslagen:
Technisch Centrum der Houtnijverheid
7060 (+221 17597 – IFT, Rosenheim, Duitsland) en 8474 Sept '99

Deze deuren worden geplaatst in muren uit metselwerk, cellenbeton of beton met een minimale dikte van 90 mm of in wanden beschreven in deze goedkeuring, met uitsluiting van alle andere lichte wanden.

Wanneer deuren in serie geplaatst worden, dienen zij onderling gescheiden te zijn door een penant die tenminste dezelfde eigenschappen inzake brandwerendheid en mechanische stabiliteit heeft als de wand waarin ze geplaatst zijn.

De muuropeningen moeten voldoen aan de voorschriften van § 6.1 om de deuren te kunnen plaatsen volgens de voorwaarden opgelegd in § 6.

De vloerbekleding in de muuropening is hard en vlak zoals tegels, parket, beton of linoleum.

### 2.2 Merking en controle

Deze deuren maken het voorwerp uit van de geïntegreerde procedure BENOR/ATG, waardoor de fabrikant de machtiging tot gebruik van het hieronder voorgestelde BENOR/ATG-merk bekomt. Volgens § 00.31.42 van STS 53.1-deuren worden de deuren vrijgesteld van de technische opleveringsproeven vóór de uitvoering.

Het BENOR/ATG-merk (diameter: 22 mm) heeft de vorm van een dun zelfklevend plaatje volgens onderstaand model:



Het wordt tijdens de productie door de fabrikant verzonken aangebracht op de bovenste helft van de smalle zijde langs de scharnierzijde van de deurvleugel.

Indien de omlijstingselementen moeten voorzien zijn van schuimvormend product om de brandweerstand van de deur te verzekeren, worden ze door bovenstaand plaatje of op een door BOSEC aanvaarde manier van een merk voorzien. Deze elementen worden aan de deurvleugel bevestigd. Wanneer de omlijsting niet voorzien is van een schuimvormend product dient deze niet te worden gemerkt.

Enkel door het aanbrengen van het BENOR/ATG-merk op een deurelement verzekert de fabrikant dat dit element werd vervaardigd overeenkomstig de beschrijving van het bouwelement in de onderhavige goedkeuring, d.w.z.:

Element	Conform paragraaf
Materialen	3
Deurvleugel + beschrijving	4.1.1
Afmetingen	4.1.1.7
Houten omlijsting <sup>(1)</sup>	4.1.2.
Hang- en sluitwerk <sup>(2)</sup>	4.1.3.1 & 4.1.3.2
Toebehoren <sup>(3)</sup>	4.1.3.3
<sup>(1)</sup> :	Indien het leveringsdocument vermeldt "Deur + omlijsting".
<sup>(2)</sup> :	Indien het leveringsdocument vermeldt "+ hang- en sluitwerk" (paumellen en/of sluitwerk).
<sup>(3)</sup> :	Indien deze op het leveringsdocument vermeld zijn.

### 2.3 Levering en controle op de bouwplaats

Elke levering van BENOR/ATG-deuren moet vergezeld zijn van een exemplaar van onderhavige goedkeuring, teneinde de opleveringscontroles na plaatsing toe te laten.

Deze controles op de bouwplaats omvatten:

1. de controle van de aanwezigheid van het BENOR/ATG-merk op de deurvleugel,
2. de controle van de overeenkomstigheid van de elementen beschreven in onderstaande tabel,
3. de controle van de overeenkomstigheid van de plaatsing met de beschrijving van deze goedkeuring.

De controles vermeld in punten 2 en 3 omvatten in het bijzonder:

Element	Te controleren volgens paragraaf
Omlijstings- en plaatsingsmaterialen	3.2
Omlijsting <sup>(4)</sup>	4.1.2
Sluitwerk <sup>(4)</sup>	4.1.3.1 & 4.1.3.2
Toebehoren <sup>(4)</sup>	4.1.3.3
Afmetingen	4.1.1.7
Plaatsing	6

<sup>(4)</sup>: Indien deze niet op het leveringsdocument vermeld zijn.

### 2.4 Bemerkingen met betrekking tot bestek-voorschriften

De brandwerende deuren beschikken over bijzondere eigenschappen die hen toelaten om in gesloten toestand de brandwerende eigenschappen van de muur waarin zij geplaatst zijn te vervullen.

Deze bijzondere prestaties kunnen in het algemeen enkel bekomen worden door een specifieke constructie van de deur en hangen af van de zorg waarmee de plaatsing van het ganse deurelement gebeurt (zie § 2.3 "Levering en controle op de bouwplaats").

Hieruit volgt dat de elementen van de deur (deurvleugel, omlijsting, hang- en sluitwerk, afmetingen, eventuele toebehoren, enz.) gekozen moeten worden binnen de beperkingen van onderhavige goedkeuring (zie § 2.3 "Levering en controle op de bouwplaats").

## 3 Materialen <sup>(5)</sup>

De merknaam en de karakteristieken van elk der samenstellende materialen zijn gekend door het Bosc-Benor-ATG bureau. Ze worden steekproefsgewijze geverifieerd door een afgevaardigde van de door BOSEC aangeduide inspectie-instelling.

### 3.1 Deurvleugel

- Vurenhout: Epicéa, botanische naam: Picéa abies, volumemassa: min. 415 kg/m<sup>3</sup> bij H.V. 8 à 12 %
- Hardhout: spintvrij, volumemassa: min. 550 kg/m<sup>3</sup> bij max. H.V. 15 % (voorbeelden tabel 1)
- Vlasspaanderplaat: volumemassa: min. 365 kg/m<sup>3</sup> H.V. max. 8 %
- Houtspaanderplaat: volumemassa: min. 430 kg/m<sup>3</sup> H.V. max. 8 %
- Houtvezelplaat: "Hardboard", volumemassa: min. 900 kg/m<sup>3</sup> of "MDF", volumemassa: min. 750 kg/m<sup>3</sup>, H.V. max 8 %
- Schuimvormend product:
  - Palusol: dikte: 2 mm
  - Interdens: dikte: 1 mm
- Neutrale siliconen
- Brandwerende beglazing: zie § 4.1.1.6.
- Brandwerend rooster: zie § 4.1.1.7.

Tabel 1 : harde houtsoorten

Commerciële naam	Botanische naam	Volumemassa bij 15% H.V. (kg/m <sup>3</sup> )
Dark Red Meranti	Shorea sp. Div	550 – 850
Afzelia	Afzelia Africana	750 – 900
Eik	Quercus sp. Div	650 – 750
Merbau	Intsia Bakeri	750 – 1020
Wenge	Milletia Laurenti	800 – 1000
Beuk	Fagus sylvatica	650 – 750
Ramin	Gonystyllus S.P.P.	600 – 750

<sup>(5)</sup>: De toegelaten afwijkingen op de vermelde karakteristieken van de materialen bij werfcontroles zijn weergegeven in onderstaande tabel:

Materiaalkarakteristiek	Toegestane afwijking
Afmetingen hout	± 1 mm
Dikte metaal	± 0,1 mm
Volumemassa	- 10 %

De toegelaten afwijkingen op de vermelde karakteristieken van de materialen tijdens de productiecontroles zijn weergegeven in onderstaande tabel:

Materiaalkarakteristiek	Toegestane afwijking
Dikte kern (mm)	± 0,2 mm (op gemiddelde van 5 metingen)
Houtvochtigheid (%)	± 2 % (op gemiddelde van 5 metingen)
Dikte kader (mm)	± 0,2 mm (op gemiddelde van 5 metingen)
Sectie schuimvormend product (mm x mm)	± 0,2 mm (op gemiddelde van 5 metingen)
Sectie groef (mm x mm)	± 0,2 mm (op gemiddelde van 5 metingen)
Dikte bekleding (mm)	± 0,2 mm (op gemiddelde van 5 metingen)
Maximale speling kaderkern (mm)	max. 1 mm (op gemiddelde van 5 metingen)
Dikte beglazing (mm)	± 1 mm (op gemiddelde van 5 metingen)
Sectie glaslat (mm x mm)	± 1 mm (op gemiddelde van 5 metingen)
Sectie makelaar (mm x mm)	± 1 mm (op gemiddelde van 5 metingen)
Sectie omlijsting (mm x mm)	± 1 mm (op gemiddelde van 5 metingen)
Volumemassa (kg/m <sup>3</sup> )	- 5 % (op gemiddelde van 5 metingen) - 10 % (op individuele metingen)

### 3.2 Omlijsting

- Hardhout: spintvrij, volumemassa: min. 550 kg/m<sup>3</sup> bij max. H.V. 15 % (voorbeelden tabel 1).
- Multiplex: WBP, kwaliteit 72 – 100 volgens STS 31 en 53.
- Panzerholz: fabrikant Dilignit, volumemassa: min. 1350 kg/m<sup>3</sup>.
- Houtspaanderplaat, brandvertragend behandeld.
- Houtvezelplaat "MDF", klasse A1.
- Houtvezelplaat "MDF", volumemassa: min. 750 kg/m<sup>3</sup>.

### 3.3 Hang-, sluitwerk en toebehoren

- Paumelles: zie § 4.1.3.1.
- Krukken en sloten: zie § 4.1.3.2.
- Toebehoren: zie § 4.1.3.3.

## 4 Elementen (5)

### 4.1 Enkele deur zonder bovenpaneel

#### 4.1.1 Deurvleugel

De standaard deurvleugel bestaat uit:

##### 4.1.1.1 Een kern

Een kern uit vlas- of houtspaanderplaat met een dikte van 33 mm.

##### 4.1.1.2 Een kader

Een kader uit hardhout of vurenhout bestaande uit 2 stijlen en 2 dwarsregels van 33 mm br. x 33 mm dikte bij hardhout en van 43 mm br. x 33 mm dikte bij vurenhout.

In het kaderhout is een gleuf aangebracht van 26 mm x 2 mm waarin een schuimvormend product, sectie 25 mm x 2 mm, wordt aangebracht (fig. 1a – 1b).

Aan de beide verticale zijden en op de kopse dwarse zijde is het kaderhout versterkt met stabilisatoren in gelamineerd hout, sectie 24 mm x 33 mm.

De stijlen en bovenregel van het deurekader zijn voorzien van een opdeksponning, sectie 13 mm x 26 mm (fig. 1a – 1b).

##### 4.1.1.3 De dagvlakken van de kern

De dagvlakken van de kern, evenals het kader, zijn bedekt met een daarop verlijmd houtvezelplaat "hardboard" of "MDF" (dikte: 3,0 mm – 5,0 mm). Bij de toepassing van houtvezelplaten met een dikte van 5,0 mm op een kader van 33 mm, kunnen in het deuropervlak groeven met een max. diepte van 2 mm worden aangebracht (designdeuren).

##### 4.1.1.4 Afwerking

De houtvezelplaat kan volgende afwerkingen krijgen:

- Een verf-, lak- of vernislaag
- Eén van volgende bekledingslagen in een dikte van ten hoogste 1,5 mm
  - Een houffineerlaag, houtsoort naar keuze
  - Een gelamineerde kunsttharsplaat
  - Een PVC-bekleding
  - Een textielbekleding
  - Een desktopbekleding

Deze bekledingslaag bedekt de volledige dagvlakken van de deurvleugel, eventueel met uitzondering van de hardhouten kantlatten.

De smalle kanten van de deur blijven onbedekt of worden bekleed met één van de volgende materialen:

- Een verf-, lak- of vernislaag
- Gelamineerde papierstrips, dikte: max. 1 mm
- Strips in kunststof, dikte: max. 1 mm
- Strips in kunstfineer, dikte: max. 1 mm

### 4.1.1.5 Beglazing

De deurvleugel kan desgevallend door de fabrikant worden voorzien van één of meerdere boven elkaar geplaatste, rechthoekige brandwerende beglazingen van onderstaande types:

Type	Dikte
Pyrobel (Glaverbel nv)	12 of 16 mm
Pyrostop (Flachglas AG)	15 mm

Elke beglazing voldoet aan onderstaande voorwaarden:

Max. oppervlakte	0,85 m <sup>2</sup>
Max. hoogte x breedte	1420 mm x 600 mm

Veelhoekige beglazingen zijn eveneens toegelaten voor zover de omschreven rechthoek binnen bovenvermelde afmetingen valt.

Bij deuren met meerdere beglazingen of bij een glasoppervlakte groter dan 0,5 m<sup>2</sup> wordt een bijkomend kader in vurenhout met een minimale sectie van 25 mm x 33 mm, dat in de deurvleugel is aangebracht, geplaatst. De beglazing wordt tussen hardhouten of MDF-glaslatten (minimale sectie van de omschreven rechthoek: 20 mm x 30 mm of 22 mm x 22 mm) aangebracht met behulp van houten stelblokken en siliconen.

De beglazing(en) moet(en) nochtans omringd zijn door een volle sectie met een minimale breedte van:

Volle sectie (fig. 2)	
S <sub>1</sub> , S <sub>2</sub> , S <sub>3</sub>	155 mm
S <sub>4</sub>	445 mm
S <sub>5</sub>	155 mm

De plaatsing van ronde beglazingen (max. Ø 450 mm) is eveneens toegelaten. De bovenvermelde s<sub>i</sub> – waarden dienen te worden gerespecteerd. De glaslatten, met dezelfde sectie als voor de rechthoekige beglazingen, worden in dit geval uitgefreesd.

De rechthoekige of veelhoekige beglazingen mogen eveneens worden voorzien van afgeronde hoeken met een maximale straal van 225 mm. De afgeronde delen van de glaslatten worden in dit geval uitgefreesd. De bovenvermelde s<sub>i</sub> – waarden dienen te worden gerespecteerd.

##### 4.1.1.6 Brandwerend rooster

De deurvleugel kan desgevallend door de fabrikant worden voorzien van een brandwerend rooster van onderstaande types.

- Type 1: RENSON 465/2 (fig. 3a)

Max. afmetingen: 190 x 290 mm.

Het rooster is samengesteld uit strippen schuimvormend product beschermd door middel van een PVC-omhulsel (sectie: 45 mm x 6 mm).

Het rooster wordt in een kader in dennenhout (minimale sectie: 30 mm x 33 mm), die in de deurvleugel is aangebracht, geplaatst. Het wordt in de deurvleugel bevestigd met hardhouten latten (sectie: 12 mm x 15 mm) waarop een aluminiumprofiel (sectie: 28 x 20 x 1 mm) is vastgeschroefd. Het rooster is langs één zijde aan het aluminiumprofiel bevestigd door middel van ingewerkte schroeven.

De volle secties rondom de roosters dienen te voldoen aan de volle secties rondom de beglazingen vermeld in § 4.1.1.5.

- Type 2: RENSON Type 466 (fig. 3b)

Max. afmetingen: 200 mm x 380 mm.

Dit ventilatierooster heeft dezelfde opbouw en inbouw als beschreven voor Type 1. Enkel de hardhouten deklatjes hebben een sectie van 25 mm x 5 mm.

De volle secties rondom de roosters dienen te voldoen aan de volle secties rondom de beglazingen vermeld in § 4.1.1.5.

- Type 3: Fire Vac (fabrikant: Proseco sa) (fig. 3c)

Max. afmetingen: 250 mm x 250 mm.

Het ventilatierooster is samengesteld uit lamellen schuimvormend product in PVC-omhulsel (totale breedte: 60 mm, dikte van de lamel: 4 mm). De lamellen worden op hun plaats gehouden door middel van holle PVC-inlasstukken. De afstand tussen de lamellen bedraagt 8 mm. Dit geheel is omgeven door een kader, eveneens opgebouwd uit lamellen, identiek aan deze van het eigenlijke rooster.

Het rooster wordt in de deur bevestigd door middel van hardhouten latjes (min. sectie: 25 mm x 20 mm) langs beide zijden van de deur. Deze latjes zijn met nagels en door verlijming aan de deurvleugel bevestigd.

De volle secties rondom de roosters dienen te voldoen aan de volle secties rondom de beglazingen vermeld in § 4.1.1.5.

- Type 4: RF-technologies Type GV1 (fig. 3d)

Max. afmetingen: 200 mm x 400 mm

Het rooster is samengesteld uit strippen schuimvormend product, beschermd door middel van een PVC-omhulsel (sectie: 40 mm x 6 mm).

Het rooster wordt zonder binnenraamversterking in de uitgefreesde opening van het deurblad geplaatst en bevestigd met hardhouten latjes, sectie 22 mm x 10 mm x 8 mm (schuinhellend).

De volle secties rondom de roosters dienen te voldoen aan de volle secties rondom de beglazingen vermeld in § 4.1.1.5.

- Type 5: Pyro Protection (fig. 3e)

Max. afmetingen (hoogte x breedte): 300 mm x 500 mm

Het rooster is samengesteld uit horizontale en verticale strippen schuimvormend product, beschermd door middel van een PVC-omhulsel (sectie 40 mm x 6 mm, afstand tussen de horizontale strippen: 15 mm, afstand tussen de verticale strippen: 92 mm).

Het rooster wordt zonder binnenraamversterking in de uitgefreesde opening van het deurblad geplaatst en bevestigd met hardhouten latjes sectie 22 mm x 7 mm.

De volle secties rondom de roosters dienen te voldoen aan de volle secties rondom de beglazingen vermeld in § 4.1.1.5.

#### 4.1.1.7 Afmetingen

De afmetingen van de deurvleugel met opdek (opdekzijde) dienen binnen de volgende uiterste waarden te liggen. De afmetingen zonder opdek (sponningzijde) worden gegeven tussen haakjes.

	Maximum	Minimum
Hoogte	2235 mm (2220 mm)	1623 mm (1610 mm)
Breedte	1056 mm (1030 mm)	636 mm (610 mm)
Minimale dikte	39 mm	

De verhouding hoogte/breedte van de deurvleugel moet minstens 1 bedragen.

#### 4.1.2 Houten omlijstingen

##### 4.1.2.1 Type 1: Theuma prefab-kozijn (fig. 1a)

Het prefab kozijn is samengesteld uit een deurkast, dikte: 22 mm, en deklatten, dikte: 12 mm, uit multiplex, brandvertragende houtspaanderplaat of brandvertragend behandelde MDF. De deklatten in L-vorm worden met tand- en groefverbinding verlijmd gemonteerd met de deurkast. In de aanslag is een dichtingsprofiel aangebracht.

##### 4.1.2.2 Type 2: Hardhouten deurkozijn (fig. 4)

Het deurkozijn bestaat uit een hardhouten kader met een minimum sectie van 75 mm x 55 mm. In dit kader is een sponning aangebracht van 30 mm op 19 mm, tolerantie: ± 1 mm, die de deuraanslag vormt.

In de aanslag is een dichtingsprofiel aangebracht.

#### 4.1.3 Hang-, sluitwerk en toebehoren

##### 4.1.3.1 Scharnieren

Aantal en plaats van de paumelles: zie § 6.3.1.

Types:

##### 4.1.3.1.1 Voor Theuma prefab kozijn

- 3 penscharnieren type V 4426 GWF
- 3 bladscharnieren type V 4437 GWF, gemonteerd in scharnierhouder (3 st.) serie V 3600
- 2 bladscharnieren type G 2406-Si, gemonteerd in scharnierhouder G 24.07.

##### 4.1.3.1.2 Voor hardhouten deurkozijn

- 2 penscharnieren type V 4726 WF
- 2 bladscharnieren type V 4737 WF, gemonteerd in scharnierhouder (2 st.) – serie V 4600

##### 4.1.3.2 Sluitwerk

- Krukken:

Model en materiaal naar keuze met doorgaande metalen krukstaaf, met of zonder regelschroef, sectie: 8 mm x 8 mm.

- Vingerplaten of rozetten:

Naar keuze

De vingerplaten of rozetten worden op de deurvleugel bevestigd met schroeven die max. 20 mm diep in de deurvleugel indringen.

Ze mogen eveneens bevestigd worden met doorgaande schroeven met een maximale diameter van 8 mm voor zover deze schroeven doorheen de slotkast gaan. Doorgaande schroeven die zich buiten de slotkast bevinden, mogen nochtans eveneens toegepast worden op voorwaarde dat achter de vingerplaten een strip schuimvormend product (Interdens, dikte: 1 mm) wordt aangebracht.

- Sloten

- Inbouwsloten:

Eenpuntsloten met cilinder- of baardsleutel met dag- en nachtschoot.

De toegelaten inbouwsloten zijn sloten met stalen, getemperd stalen, messing of roestvrij stalen schoten, met een stalen of roestvrij stalen voorplaat en met een stalen slotkast met onderstaande afmetingen en gewicht. De stalen onderdelen kunnen eventueel zijn beschermd tegen corrosie.

De sloten zijn voorzien van een stalen krukstaaf met afmetingen van 8 mm x 8 mm.

Maximale afmetingen van de slotkast:

- o hoogte: 195 mm
- o breedte: 17 mm
- o diepte: 95 mm

Maximale afmetingen van de voorplaat van het slot:

- o hoogte: 305 mm
- o breedte: 26 mm
- o dikte: 4 mm

Max. afmetingen van de uitsparing (freesaf rondingen niet inbegrepen) in de smalle kant van de deurvleugel voorzien voor de plaatsing van het slot:

- o hoogte: hoogte van de slotkast + max. 5 mm
- o breedte: dikte van de slotkast + max. 3 mm
- o diepte: diepte van de slotkast + max. 5 mm

De slotkast wordt langs vier zijden voorzien van een laag schuimvormend product (dikte: 1 mm), nl. 1 x dagvlak aan de sponningzijde en 3 x aan de slotkastdikte. Het schuimvormend product wordt door de fabrikant meegeleverd met de deurvleugel.

Maximaal gewicht van het slot: 1000 g.

Het slot wordt op de smalle kant van de deurvleugel bevestigd met behulp van schroeven.

De toegelaten cilinders zijn Europrofiel-cilinders met stalen, roestvrij stalen, getemperd stalen of messing onderdelen.

- Opbouwsloten:

Model naar keuze met stalen, messing of roestvrij stalen schoten, met Europrofiel-cilinder en met stalen, of roestvrij stalen slotkast voor zover de doorgaande openingen in de deurvleugel zijn beperkt tot de opening voor de krukstaaf en de slotcilinder. De stalen onderdelen kunnen eventueel zijn beschermd tegen corrosie.

De sloten zijn voorzien van een stalen krukstaaf van 8 mm x 8 mm.

De opbouwsloten worden op de dagvlakken van de deurvleugel bevestigd met schroeven die maximaal 20 mm diep in de deurvleugel indringen. Ze mogen echter eveneens worden bevestigd met doorgaande schroeven met een maximale diameter van 8 mm op voorwaarde dat tussen het slot en de deurvleugel een strip schuimvormend product (Interdens, dikte: 1 mm) wordt aangebracht.

- Meerpuntsloten:

Driepuntssluiting KfV AS 2372/as 4350. Met een stalen, messing of roestvrij stalen voorplaat. De afmetingen van de uitsparingen in de smalle kant van de deurvleugel, voorzien voor de plaatsing van het slot, dienen aan de afmetingen van de slotkasten te worden aangepast, volgens de voorschriften als deze voor éénpuntsloten met cilinder- of baardsleutel met dag- en nachtschoot. De slotkasten worden langs vier zijden voorzien van een laag schuimvormend product (dikte: 1 mm), nl. 1 x dagvlak aan de sponningzijde en 3 x aan de slotkastdikte.

Het slot wordt op de smalle kant van de deurvleugel bevestigd met behulp van schroeven.

De sloten worden aangebracht door de fabrikant.

De cilindersloten zijn voorzien van een Europaprofiel-cilinder.

#### 4.1.3.3 Toebehoren

Alle hierboven beschreven deurvleugels mogen voorzien zijn van de volgende toebehoren (tenzij door reglementaire bepalingen verboden):

- Opgevezen deurknop: op de dagvlakken van de deurvleugel bevestigd met schroeven die maximaal 20 mm diep in de deurvleugel indringen. Ze mogen echter eveneens worden bevestigd met doorgaande schroeven met een maximale diameter van 8 mm voor zover deze schroeven doorheen de slotkast gaan. Doorgaande schroeven die zich buiten de slotkast bevinden, mogen nochtans eveneens toegepast worden op voorwaarde dat achter de deurknop een strip schuimvormend product (Interdens, dikte: 1 mm) wordt aangebracht;
- Aluminium of inox opgelijmde platen en/of vingerplaten: maximale hoogte: 300 mm; breedte mag niet in contact komen met de aanslaglat, maximale dikte: 1 mm;
- Opgebouwd mechanisme dat de deur tot sluiten dwingt (in geval van brand), met of zonder mechanisme om de deur open te houden;
- Tochtafsluiters:
  - Ingebouwd tochtstrip; type en merk gekend door het Bosec-Benor-Atg-Bureau (fig. 5a);
  - Automatische tochtstrip ELLEMATIC SPECIAL 2 (fig. 5b).
  - bodemaafdichting Planet Typ HS (fig. 5c)
- De tochtstrippen worden steeds door de fabrikant geplaatst.
- Spionoog met een maximale boordiameter van 15 mm en een lens uit glas of kunststof.

## 5 Vervaardiging

De deurvleugels worden vervaardigd in de productiecentra die aan het bureau zijn meegedeeld en die zijn vermeld in de controleovereenkomst afgesloten met Bosec. Ze worden gemerkt zoals beschreven in § 2.2.

## 6 Plaatsing

De deuren dienen opgeslagen, behandeld en geplaatst te worden zoals voorzien in STS 53.1 voor gewone binnendeuren met inachtnaam van de hieronder vermelde plaatsings-voorschriften.

### 6.1 Muuropening

- De afmetingen van de muuropening worden zo bepaald dat de speling tussen de omlijsting en het metselwerk beschreven in § 6.2.1 nageleefd wordt.
- De zijkanten van de muuropening zijn effen.
- De vlakheid van de vloer moet de vrije beweging van de deur toelaten met de in § 6.4 voorgeschreven speling.

### 6.2 Plaatsing van de omlijsting of het deurkozijn

- De omlijstingen zijn conform met § 4.1.2. Zij worden geplaatst in muren uit metselwerk, beton of cellenbeton met een minimale dikte van 90 mm.
- Wanneer verschillende deuren in serie geplaatst worden, dienen zij gescheiden te zijn door een penant die dezelfde eigenschappen en dezelfde stabiliteit heeft als de wand waarin zij geplaatst worden.
- De omlijsting wordt haaks en loodrecht geplaatst.

#### 6.2.1 Houten omlijsting

- Tussen de omlijsting en de muur moet een speling van 10 à 30 mm, afhankelijk van de opvulling, worden voorzien.
- De deuromlijsting of het kozijn wordt zo dicht mogelijk bij de ophangingsonderdelen van de deurvleugel(s) en de eventuele deursluis(s) bevestigd aan de ruwbouw.
- De middenbevestiging aan het linteel is verplicht voor elke dwarsregel die langer is dan 1 m.
- De deuromlijsting wordt geplaatst op een manier die het uitvoeren van de dichting tussen het schrijnwerk en de ruwbouw mogelijk maakt.
- De speling tussen de ruwbouwopening en de omlijsting moet zorgvuldig, stevig en volledig opgevuld worden met:
  - spelingen van 15 mm tot 30 mm: **rotswol** (bv. panelen van ongeveer 45 kg/m<sup>3</sup> initiële volumemassa) en aangedrukt tot men een dichtheid bekomt van 80 à 100 kg/m<sup>3</sup>.
  - spelingen van 10 mm tot 25 mm: **brandvertragend polyurethaanschuim Promafoam** (Promat nv), **Firefoam 1C** (sa Odice) of **Soudafoam 2K-B2** (Soudal nv).
  - In het laatste geval is de toepassing van afdeklatten verplicht.
- De stijlen en de dwarsregel van de houten omlijstingen worden samengebracht en onderling genageld of geschroefd. De dwarsregel steunt gedeeltelijk op de stijlen.
- De bevestiging van de houten omlijsting aan het metselwerk door middel van nagels of vijzen doorheen de omlijsting en het stelhout is toegelaten.
- Hardhouten of multiplex stelhout tussen omlijsting en ruwbouw is toegelaten.
- De houtsoort, de sectie en de bevestiging van de eventuele deklatten zijn niet verplicht, behalve bij opvulling tussen muur en omlijsting door middel van het polyurethaanschuim Promafoam, Firefoam 1C of Soudafoam 2K-B2. In dit laatste geval is de toepassing van afdeklatten verplicht.

### 6.3 Plaatsing van de deurvleugel

- Het merk van overeenkomstigheid BENOR/ATG bevindt zich op de bovenste helft van de smalle kant van de deurvleugel langs de scharnierzijde.
- De deurvleugels mogen op normale wijze gearschaafd en/of aangepast worden tot een maximale materiaalafname van 3 mm.
- Elke andere onvermijdelijke aanpassing moet door de fabrikant uitgevoerd worden.
- Insnijden, uitsnijden, doorboren, inkorten of versmallen, verhogen en verbreden van de deurvleugel door de plaatser zijn niet toegelaten.

#### 6.3.1 Scharnieren (fig. 6)

- De deur wordt opgehangen aan twee of drie scharnieren. De as van de bovenste scharnier bevindt zich op 250 mm van de bovenkant van de deurvleugel. De as van de onderste scharnier bevindt zich op 1435 mm bij deuren tot 2110 mm en op 1560 mm bij deuren  $\geq$  2110 mm t.o.v. de as van de bovenste scharnier.
- Bij 3 scharnieren bevindt zich de as van deze scharnier op 250 mm onder de as van de bovenste scharnier (DIN-norm)
- Een tolerantie van 50 mm ten opzichte van de vermelde afstanden is toegelaten.

#### 6.3.2 Sluitwerk

- Toegelaten slottypes: zie § 4.1.3.2.
- Toegelaten krukken: zie § 4.1.3.2.
- Slotgatopening: zie § 4.1.3.2.
- De slotkasten worden door de plaatser op de vier vlakken van het slot bekleed met schuimvormend product zoals aangegeven in § 4.1.3.2. Het schuimvormend product wordt door de fabrikant geleverd.

#### 6.3.3 Toebehoren

Alle toebehoren beschreven in § 4.1.3.3 worden op de deurvleugel bevestigd met schroeven die niet verder dan tot op halve dikte in de deurvleugel indringen en/of met lijm.

### 6.4 Speling

De maximaal toegelaten spelingen worden gegeven in onderstaande tabel.

De maximaal toegelaten speling tussen de deurvleugel(s) en de vloer dient bij de deur in gesloten toestand over de volledige dikte van de deurvleugel te worden gerespecteerd.

Teneinde na plaatsing het slepen van de deurvleugel op de vloer te voorkomen, dient de afwerking van de vloer te worden uitgevoerd, rekening houdend met de draairichting, aangeduid op de plannen, zodat de maximaal toegelaten speling, zoals beschreven in onderstaande tabel kan gerespecteerd worden.

Hiertoe mag de vloer in de zwaai van de deur slechts beperkt oplopen.

Deze dient door de bedrijven verantwoordelijk voor de nivellering van de vloer zodanig uitgevoerd te worden dat het maximaal verschil tussen het laagste punt van de vloer onder de deur in gesloten toestand (zone 1 in fig. 7) en het hoogste punt in de zwaai van de deur (zone 2 in fig. 7), niet groter is dan de maximaal toegelaten speling tussen de deurvleugel en de vloer, verminderd met 2 mm.

Maximale toegelaten spelingen (mm)	
Tussen de deurvleugel en omlijsting	3
Tussen de deurvleugel en de vloer (*)	4
(*): enkel een harde en vlakke vloerbekleding (zoals tegels, parket, beton, linoleum) is toegelaten onder de deur	

## 7 Prestaties

De prestaties van de hiervoor beschreven deuren werden vastgesteld op basis van de volgende normen.

### 7.1 Weerstand tegen brand

NBN 713.020 "Weerstand tegen brand van bouwelementen", uitgave 1968 en add. 1 uitg. 1982 – Rf ½ h.

### 7.2 Prestaties volgens STS 53.1 "Deuren"

De proeven werden uitgevoerd volgens de STS 53.1 -specificaties "Deuren", uitgave 2006.

#### 7.2.1 Dimensionele eisen

##### 7.2.1.1 Toleranties op de afmetingen en afwijkingen van de haaksheid

Volgens NBN EN 951 en NBN EN1529: Klasse (D)2

##### 7.2.1.2 Afwijkingen van de vlakheid

Volgens NBN EN 952 en NBN EN1530: Klasse (V)2

#### 7.2.2 Functionele eisen

##### 7.2.2.1 Weerstand tegen verticale hoekbelasting

Volgens NBN EN 947 en NBN EN 1192: voor deze proef voldoet de deur aan de eisen voor klasse (M)2

##### 7.2.2.2 Weerstand tegen vervormingen door torsie

Volgens NBN EN 948 en NBN EN 1192: voor deze proef voldoet de deur aan de eisen voor klasse (M)2

##### 7.2.2.3 Weerstand tegen schokken van zachte en zware voorwerpen

Volgens NBN EN 949 en NBN EN 1192: voor deze proef voldoet de deur aan de eisen voor klasse (M)2

##### 7.2.2.4 Weerstand tegen harde schokken

Volgens NBN EN 950 en NBN EN 1192: voor deze proef voldoet de deur aan de eisen voor klasse (M)2

##### 7.2.2.5 Proef op herhaald openen en sluiten

Volgens NBN EN 1191 en NBN EN 12400: voor deze proef voldoet de deur aan de eisen voor klasse (f)4(F3)

##### 7.2.2.6 Bestandheid tegen opeenvolgende klimaatsveranderingen

Volgens NBN EN 1294, NBN EN 952 en NBN EN12219: Klasse D2V2

##### 7.2.2.7 Bestandheid tegen hygrothermische verschillen

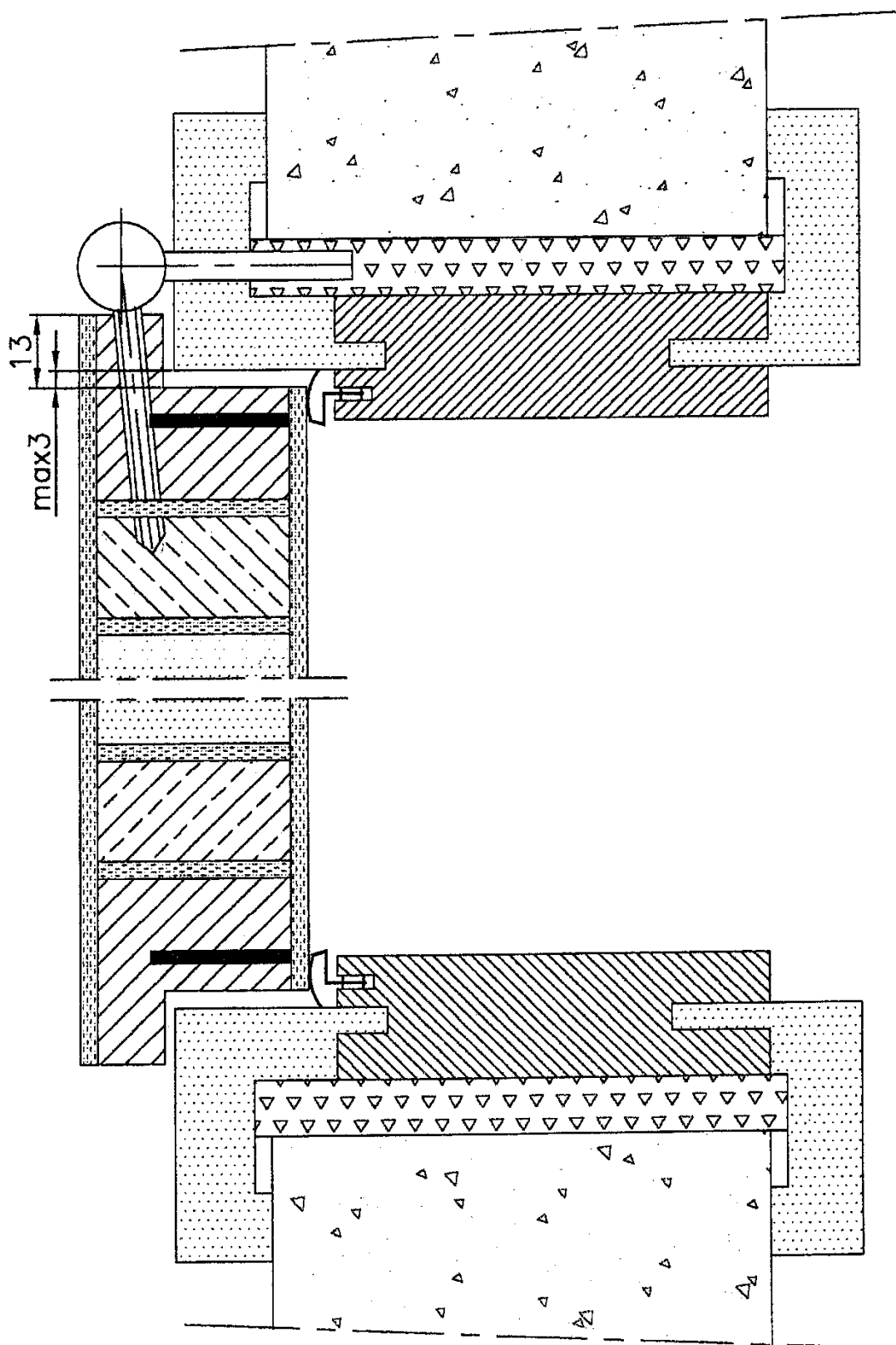
Volgens NBN EN 1121, NBN EN 952 en NBN EN12219: Klasse HbV2

### 7.3 Besluit

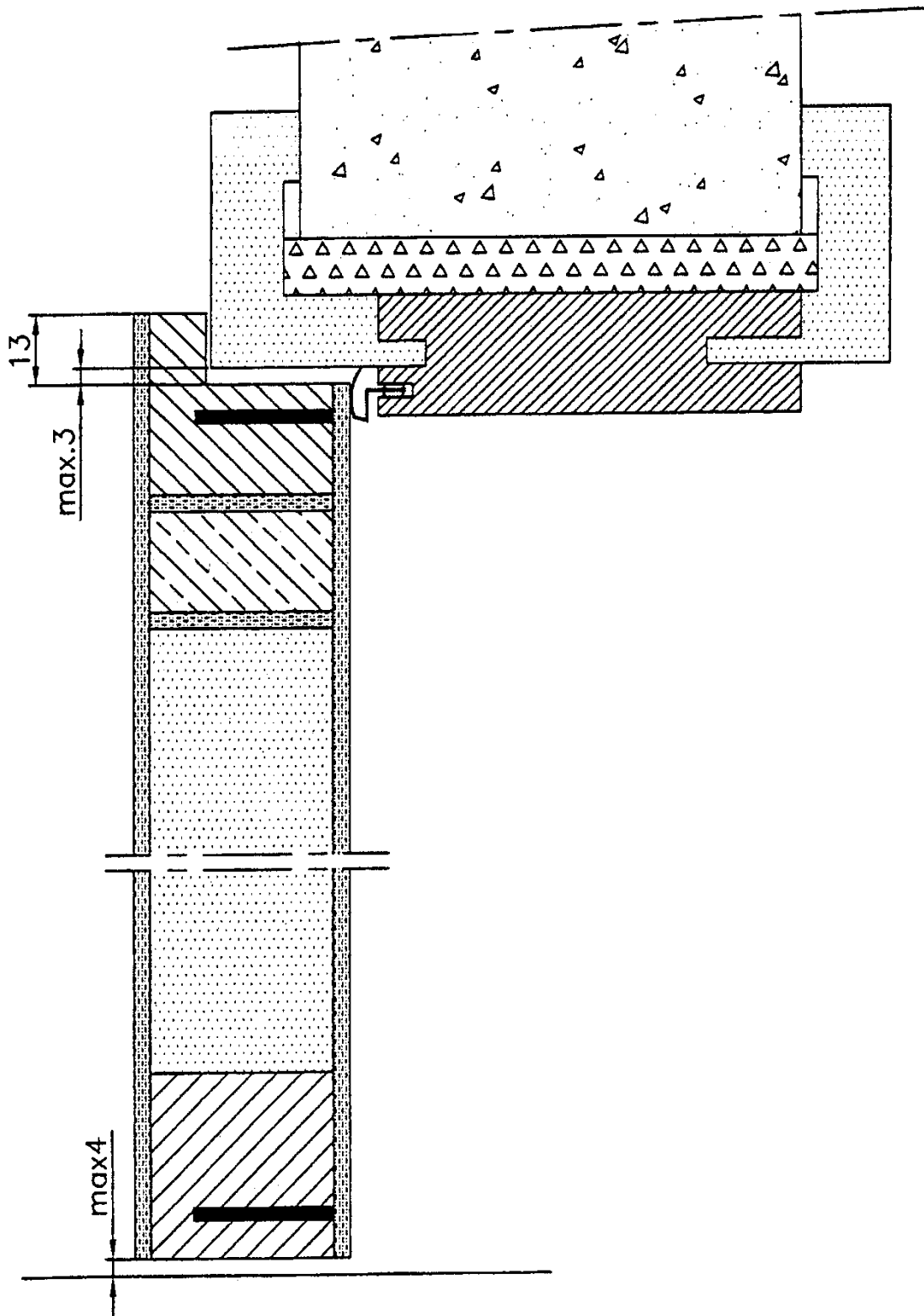
Theuma Opdek RF 30		
Prestatie	Klasse	EN -norm
Brandweerstand	Rf ½ h	
Afmetingen en haaksheid	D2	2
Vlakheid	V2	2
Mechanische weerstand	M2	2
Gebruiksfrequentie	f4F3	4
Bestandheid tegen hygrothermische verschillen	HbV2	2



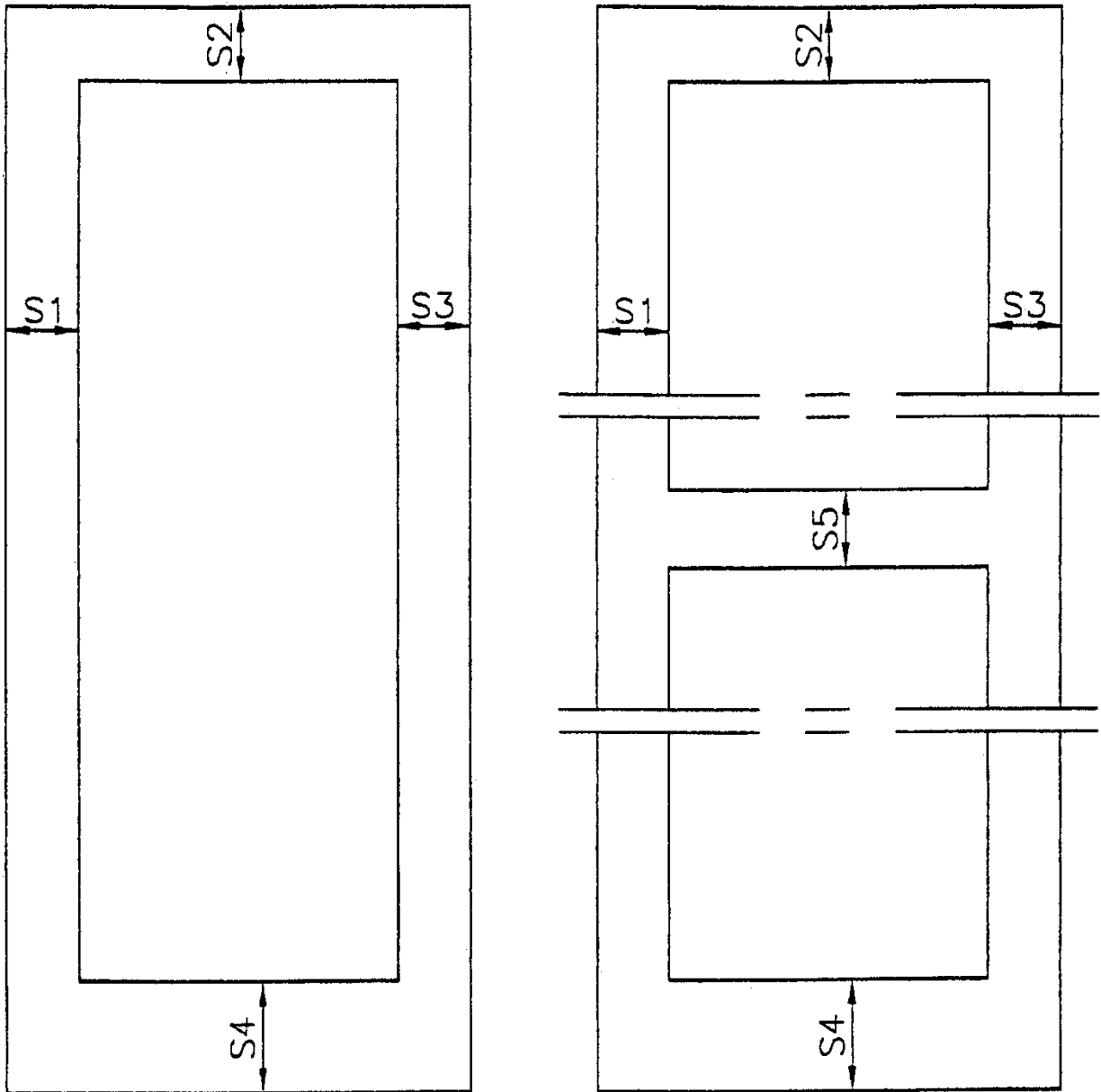
Figuur 1a



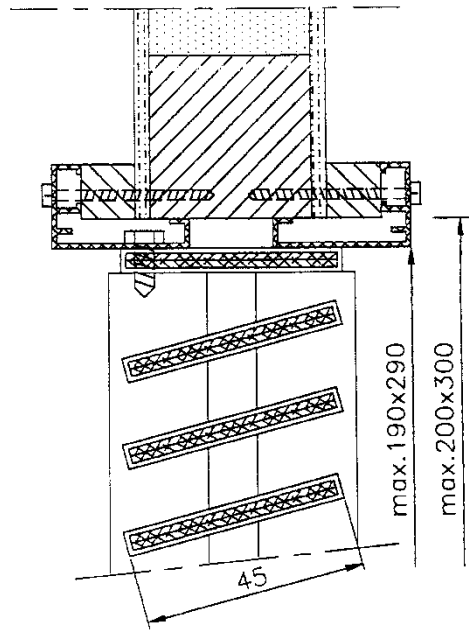
Figuur 1b



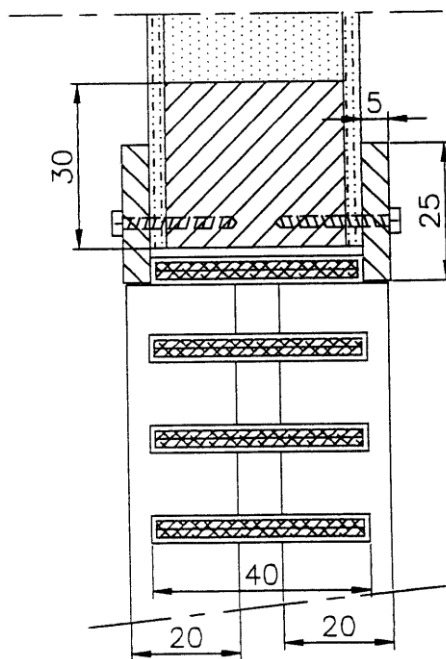
Figuur 2



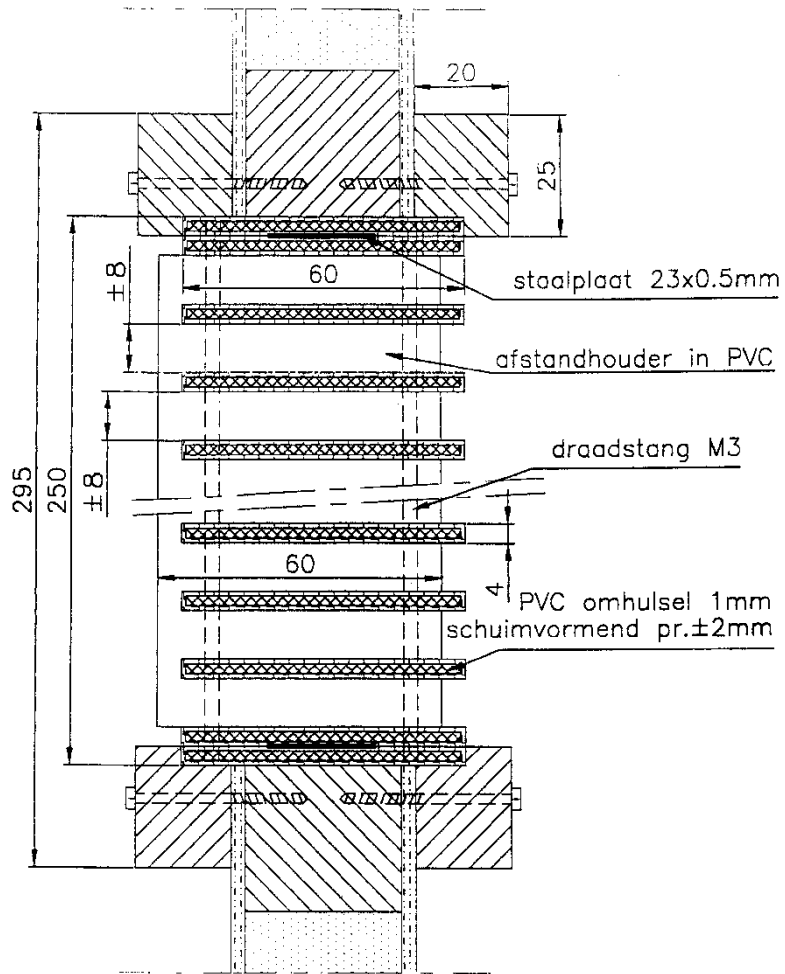
Figuur 3a



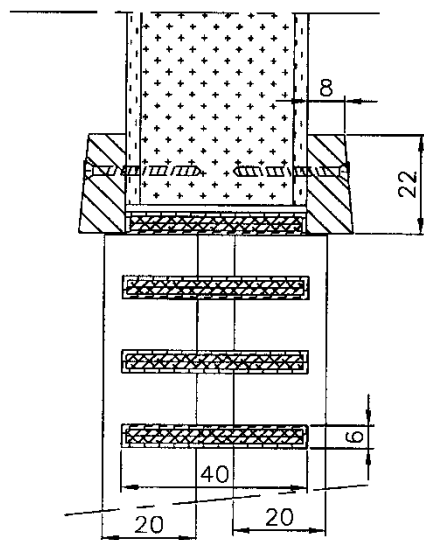
Figuur 3b



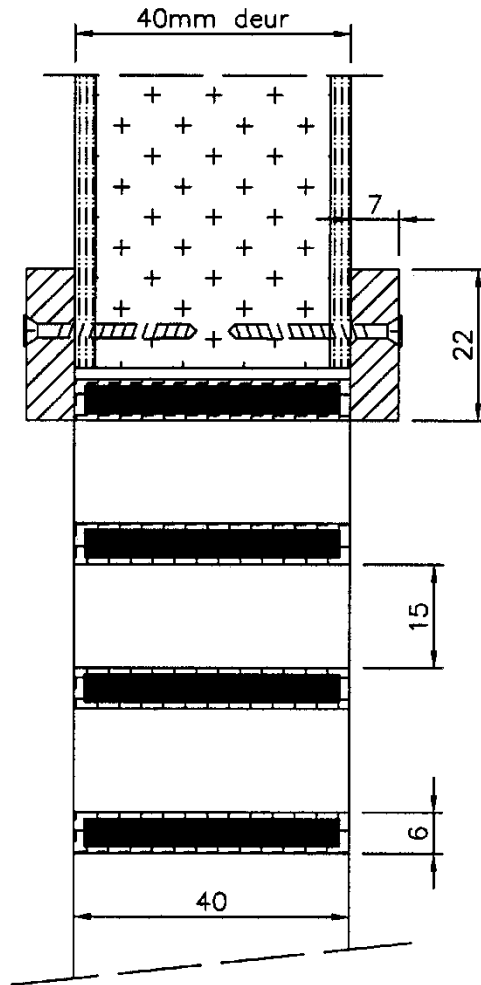
Figuur 3c



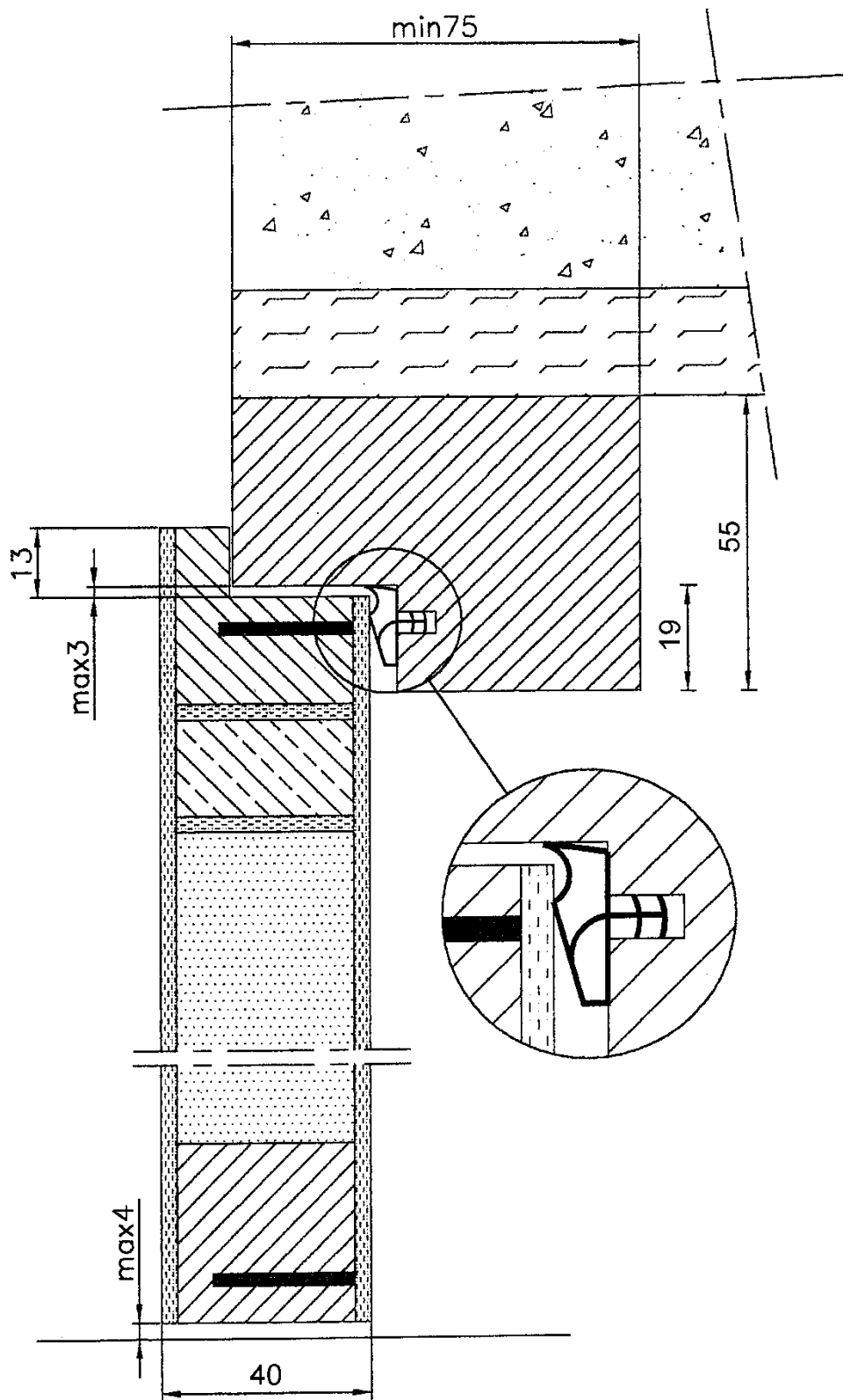
Figuur 3d



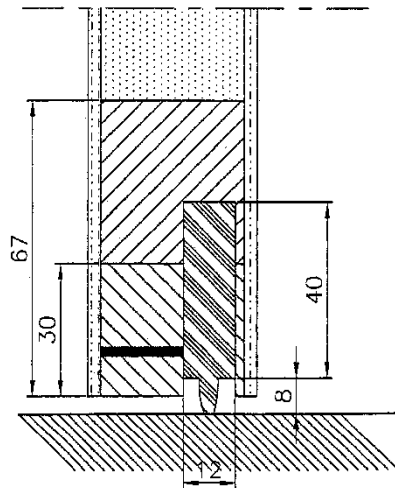
Figuur 3e



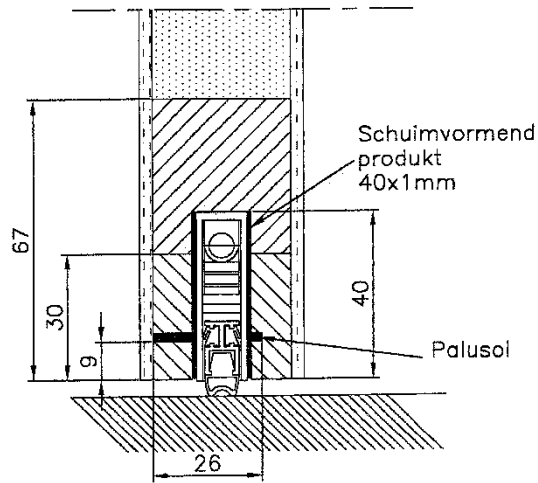
Figuur 4



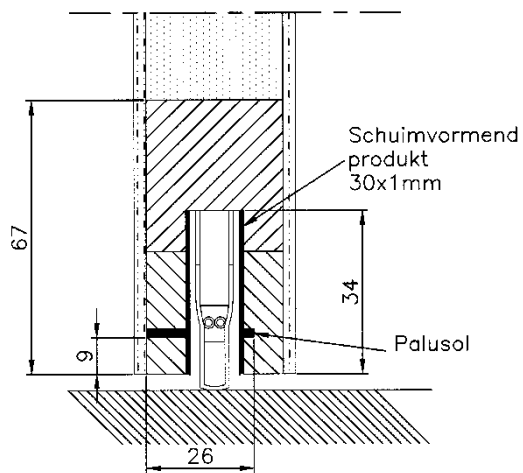
Figuur 5a



Figuur 5b

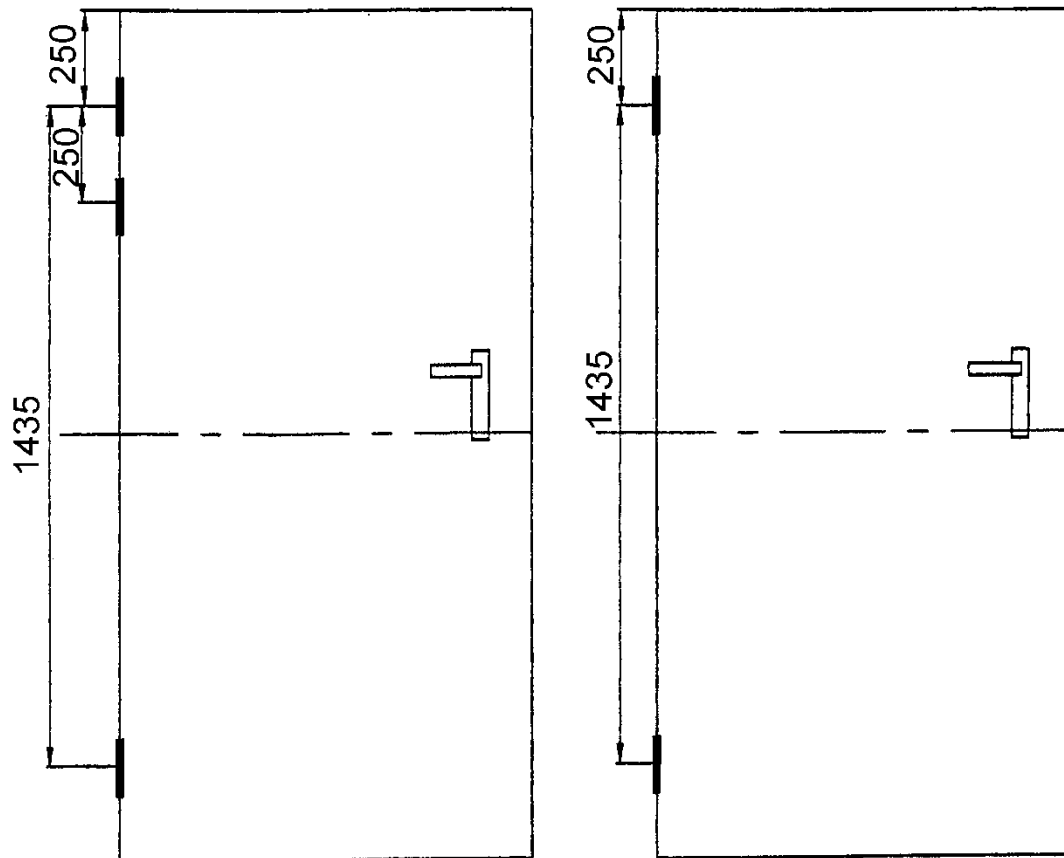


Figuur 5c

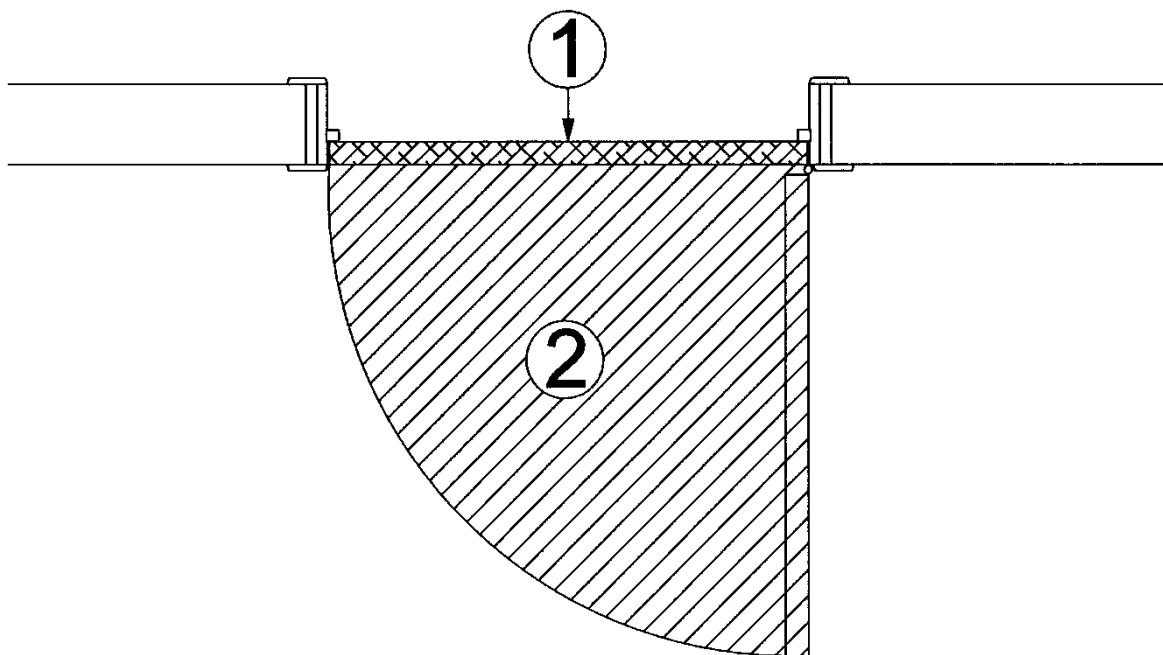




Figuur 6



Figuur 7



## 9 Voorwaarden

- A.** De Technische Goedkeuring heeft uitsluitend betrekking op het product vermeld op de voorpagina van deze Technische Goedkeuring.
- B.** Enkel de Goedkeuringshouder en desgevallend de Verdelers kunnen aanspraak maken op de Technische Goedkeuring.
- C.** De Goedkeuringshouder en desgevallend de Verdelers mogen geen gebruik maken van de naam en het logo van de BUtgb, het ATG-merk, de Technische Goedkeuring of het goedkeuringsnummer, voor productbeoordelingen die niet in overeenstemming zijn met de Technische Goedkeuring of voor een product, kit of systeem alsook de eigenschappen of kenmerken ervan, die niet het voorwerp uitmaken van de Technische Goedkeuring.
- D.** Informatie die door de Goedkeuringshouder, de Verdelers of een erkende aannemer, of hun vertegenwoordigers, op welke wijze dan ook, ter beschikking wordt gesteld van (potentiële) gebruikers (bv. bouwheren, aannemers, architecten, voorschrijvers, ontwerpers, ...) van het product, die het voorwerp zijn van de Technische Goedkeuring, mag niet onvolledig of in strijd zijn met de inhoud van de Technische Goedkeuring, noch met informatie waarnaar in de Technische Goedkeuring wordt verwezen.
- E.** De Goedkeuringshouder is steeds verplicht tijdig eventuele aanpassingen aan de grondstoffen en producten, de verwerkingsrichtlijnen, het productie- en verwerkingsproces en/of de uitrusting, voorafgaandelijk aan de BUtgb, de Goedkeurings- en de Certificatieoperator bekend te maken. Afhankelijk van de meegedeelde informatie kunnen de BUtgb, de Goedkeurings- en de Certificatieoperator oordelen dat de Technische Goedkeuring al dan niet moet worden aangepast.
- F.** De Technische Goedkeuring kwam tot stand op basis van de beschikbare technische en wetenschappelijke kennis en informatie, aangevuld door informatie ter beschikking gesteld door de aanvrager en vervolledigd door een goedkeuringsonderzoek dat rekening houdt met het specifieke karakter van het product. Niettemin blijven de gebruikers verantwoordelijk voor de selectie van het product, zoals beschreven in de Technische Goedkeuring, voor de specifieke door de gebruiker beoogde toepassing.
- G.** Verwijzingen naar de Technische Goedkeuring dienen te gebeuren aan de hand van de ATG-aanwijzer (ATG 2274) en de geldigheidstermijn.
- H.** De BUtgb, de Goedkeuringsoperator en de Certificatieoperator kunnen niet aansprakelijk worden gesteld voor enige schade of nadelig gevolg veroorzaakt aan derden (o.m. de gebruiker) ingevolge het niet nakomen door de Goedkeuringshouder of de Verdelers van de bepalingen van dit artikel 9.



De BUTgb vzw is een goedkeuringsinstituut dat lid is van de Europese Unie voor de technische goedkeuring in de bouw (UEAtc, zie [www.ueatc.eu](http://www.ueatc.eu)) en dat aangemeld werd door de FOD Economie in het kader van Verordening (EU) n°305/2011 en lid is van de Europese Organisatie voor Technische Goedkeuringen (EOTA, zie [www.eota.eu](http://www.eota.eu)). De door de BUTgb vzw aangeduide certificatieoperatoren werken volgens een door BELAC ([www.belac.be](http://www.belac.be)) accreditiebaar systeem.



De Technische Goedkeuring is gepubliceerd door de BUTgb, onder verantwoordelijkheid van de Goedkeuringsoperator, ANPI, en op basis van het gunstig advies van de Gespecialiseerde Groep "PASSIEVE BRANDBESCHERMING", verleend op 1 augustus 2018.

Daarnaast bevestigde de Certificatieoperator, ANPI, dat de productie aan de certificatievoorwaarden voldoet en dat met de Goedkeuringshouder een certificatieovereenkomst ondertekend werd.

Datum van deze uitgave: 25 februari 2019.

Voor de BUTgb, als geldigverklaring van het goedkeuringsproces

Voor de Goedkeurings- en Certificatieoperator



Peter Wouters,  
directeur



Benny De Blaere,  
directeur



Alain Vermoyen,  
General Manager



Bart Seffe,  
directeur

De Technische Goedkeuring blijft geldig, gesteld dat het product, de vervaardiging ervan en alle daarmee verband houdende relevante processen:

- onderhouden worden, zodat minstens de onderzoeksresultaten bereikt worden zoals bepaald in deze Technische Goedkeuring;
- doorlopend aan de controle door de Certificatieoperator onderworpen worden en deze bevestigt dat de certificatie geldig blijft

Wanneer niet langer wordt voldaan aan deze voorwaarden, zal de Technische Goedkeuring worden opgeschort of ingetrokken en de Technische Goedkeuring van de BUTgb website worden verwijderd. Technische Goedkeuringen worden regelmatig geactualiseerd. Het wordt aanbevolen steeds gebruik te maken van de versie die op de BUTgb website ([www.butgb.be](http://www.butgb.be)) gepubliceerd werd.

De meest recente versie van de Technische Goedkeuring kan geconsulteerd worden d.m.v. de hiernaast afgebeelde QR-code.

