

## Agrément Technique ATG avec Certification



PORTES BATTANTES  
RÉSISTANT AU FEU EN BOIS  
RF ½ H  
THEUMA DD RF 30

Valable du  
19/03/2019  
au 18/03/2024



Institut de Sécurité Incendie asbl  
Ottergemsesteenweg Zuid 711  
B-9000 Gand

Tél +32 (0)9 240.10.80  
Fax +32 (0)9 240.10.85



ANPI asbl – Division Certification  
Rue Belliard 15  
B-1000 Bruxelles

Tél. +32 (0)2 234.36.10  
Fax +32 (0)2 234.36.17

### Titulaire d'agrément :

Theuma NV  
Zandstraat 10  
B-3460 Bekkevoort  
Tél. : +32 (0)13 351200  
Fax : +32 (0)13 312738  
Site Internet : [www.theuma.com](http://www.theuma.com)  
Courriel : [info@theuma.com](mailto:info@theuma.com)

### Propriétés supplémentaires mentionnées à la demande du fabricant :

Le présent agrément avec certificat concerne uniquement l'agrément et la certification relatifs à la résistance au feu et aux propriétés mécaniques, mentionnées dans le paragraphe 7 de cet agrément.

Une partie des portes relevant du domaine d'application décrit dans cet agrément disposent de propriétés supplémentaires, à savoir l'isolation aux bruits aériens et la résistance à la fumée et à l'effraction.

Au moment de la délivrance de cet agrément, ces propriétés supplémentaires ont été démontrées par le biais des documents mentionnés au § 8 de cet agrément.

Ces propriétés supplémentaires n'ont pas été contrôlées par le bureau Benor/ATG « Portes résistant au feu » et doivent être démontrées par le fabricant.

## 1 Objectif et portée de l'Agrément Technique

Cet Agrément Technique concerne une évaluation favorable indépendante du produit (tel que décrit ci-dessus) par des opérateurs d'agrément indépendants désignés par l'UBAtc, l'ISIB et l'ANPI, pour l'application mentionnée dans cet Agrément Technique.

L'Agrément Technique consigne les résultats de l'examen d'agrément. Cet examen se décline comme suit : identification des propriétés pertinentes du produit en fonction de l'application visée et du mode de pose ou de mise en œuvre, conception du produit et fiabilité de la production.

L'Agrément Technique présente un niveau de fiabilité élevé compte tenu de l'interprétation statistique des résultats de contrôle, du suivi périodique, de l'adaptation à la situation et à l'état de la technique et de la surveillance de la qualité par le Titulaire d'Agrément.

Le Titulaire d'Agrément est tenu de respecter les résultats d'examen repris dans l'Agrément Technique lorsqu'ils mettent des informations à la disposition de tiers. L'UBAtc ou l'Opérateur de Certification peut prendre les initiatives qui s'imposent si le titulaire d'agrément ne le fait pas (suffisamment) de lui-même.

L'Agrément Technique et la certification de la conformité du produit à l'Agrément Technique sont indépendants des travaux effectués individuellement. L'entrepreneur et/ou l'architecte demeurent entièrement responsables de la conformité des travaux réalisés aux dispositions du cahier des charges.

L'Agrément Technique ne traite pas, sauf dispositions reprises spécifiquement, de la sécurité sur chantier, d'aspects sanitaires et de l'utilisation durable des matières premières. Par conséquent, l'UBAtc n'est en aucun cas responsable de dégâts causés par le non-respect, dans le chef du Titulaire d'Agrément ou de l'entrepreneur/des entrepreneurs et/ou de l'architecte, des dispositions ayant trait à la sécurité sur chantier, aux aspects sanitaires et à l'utilisation durable des matières premières.

Conformément à la norme NBN 713.020 – addendum 1 – « Résistance au feu des éléments de construction » et aux Spécifications techniques unifiées STS 53.1 (Édition 2006) – « Portes », on entend par « portes » des éléments de construction qui se composent d'un ou de plusieurs vantaux de porte, de leur huisserie, avec leur liaison au gros œuvre, éventuellement d'une imposte ou d'autres parties fixes, ainsi que des organes de suspension, de fermeture et de manœuvre.

La **résistance au feu des portes** est déterminée sur la base des résultats d'essais réalisés conformément à la norme NBN 713-020 « Résistance au feu des éléments de construction » - édition 1968 - et l'Addendum 1 à cette norme - édition 1982 ou à la NBN EN 1634-1. La délivrance de la marque BENOR est basée sur l'ensemble des rapports d'essais, y compris les interpolations et les extrapolations possibles et pas uniquement sur chaque rapport d'essai individuel.

La présence de la **marque BENOR/ATG** sur une porte certifiée que les éléments repris dans la description ci-après présenteront la **résistance au feu** indiquée sur le label BENOR/ATG s'ils ont été testés conformément à la NBN 713-020 ou la NBN 1634-1, dans les conditions suivantes :

- respect de la procédure établie en exécution du Règlement général et du Règlement particulier d'usage et de contrôle de la marque BENOR/ATG dans le secteur de la protection incendie passive ;
- respect des prescriptions de pose fournies avec la porte et reprises au § 6 de cet agrément. À cette fin, chaque livraison de portes BENOR/ATG doit être accompagnée d'un exemplaire du présent agrément avec les prescriptions de pose.

La **durabilité**, l'**aptitude à l'emploi** et la **sécurité** des portes sont examinées sur la base de résultats d'essais réalisés conformément aux Spécifications Techniques Unifiées STS 53.1 « Portes » (édition 2006).

L'**agrément technique** est délivré par l'UBA<sup>tc</sup> asbl. L'**autorisation d'usage de la marque BENOR/ATG** est attribuée par le BOSEC et est subordonnée à l'exécution d'un contrôle suivi de la fabrication et de contrôles externes périodiques des éléments fabriqués en usine, effectués par un délégué de l'organisme d'inspection désigné par le BOSEC.

Afin d'obtenir une garantie satisfaisante d'une pose correcte de la porte résistant au feu, il est recommandé d'en confier l'exécution à des placeurs certifiés par un organisme accrédité en la matière, comme l'ISIB. Une telle certification est délivrée sur la base d'une formation et d'une épreuve pratique, au cours de laquelle la compréhension et l'application correcte des prescriptions de pose sont évaluées.

En apposant le label ISIB, un label transparent mentionnant le numéro de certification du placeur du modèle ci-dessous (diamètre : 22 mm), appliqué sur le label BENOR/ATG et en délivrant une attestation de placement, le placeur certifié assure que la pose du bloc-porte a été effectuée conformément au § 6 de cet agrément et qu'il en assume également la responsabilité.



En apposant ce label, le placeur certifié se soumet à un contrôle périodique effectué par l'organisme de certification.

## 2 Objet

### 2.1 Domaine d'application

Portes battantes en bois résistant au feu « THEUMA DD RF 30 » :

- présentant un degré de résistance au feu d'une demi-heure (Rf ½ h), déterminé sur la base de rapports d'essai conformément à la norme belge NBN 713.020 (édition 1968) ;
- relevant des catégories suivantes :
  - **portes battantes simples en bois**, vitrées ou non, avec huisserie en bois ou en acier et une éventuelle imposte et/ou d'éventuels panneaux latéraux, vitré(e)(s) ou non ;
  - **portes battantes doubles en bois**, vitrées ou non, avec huisserie en bois ou en acier et une éventuelle imposte et/ou d'éventuels panneaux latéraux, vitré(e)(s) ou non ;
- dont les performances ont été déterminées sur la base de rapports d'essai conformément aux STS 53.1.

Ces portes sont placées dans des murs en maçonnerie, en béton ou en béton cellulaire d'une épaisseur minimale de 90 mm ou dans des parois décrites dans cet agrément, à l'exception de toutes les autres cloisons légères.

Lorsque des portes sont placées en série, il convient de les séparer par un trumeau présentant au moins les mêmes propriétés en matière de résistance au feu et de stabilité mécanique que la paroi dans laquelle ils sont placés.

Les baies de mur doivent satisfaire aux prescriptions décrites au § 6.1 afin de pouvoir placer les portes dans les conditions imposées au § 6.

Le revêtement de sol dans ces baies est dur et plan, tel qu'un carrelage, un parquet, du béton ou du linoléum.

### 2.2 Marquage et contrôle

Ces portes font l'objet de la procédure intégrée BENOR/ATG, permettant au fabricant d'obtenir l'autorisation d'utilisation de la marque BENOR/ATG représentée ci-après. Conformément au § 53.1.6 des STS 53.1 « Portes », les portes sont dispensées des essais de réception technique préalable à la mise en œuvre.

La marque BENOR/ATG (diamètre : 22 mm) a la forme d'une plaquette autocollante mince du modèle ci-dessous :



Elle est encastrée sur la moitié supérieure du chant étroit du vantail, côté charnière.

S'il y a lieu de revêtir les éléments de l'huisserie de produit intumescent pour assurer la résistance au feu de la porte, ceux-ci sont marqués au moyen de la plaquette ci-dessus ou d'une autre manière agréée par l'ANPI-BOSEC. Ces éléments sont livrés fixés au vantail. Une huisserie non revêtue de produit intumescent ne doit pas être marquée.

Ce n'est qu'en apposant la marque BENOR/ATG sur un élément de porte que le fabricant certifie qu'il a été fabriqué conformément à la description de l'élément de construction dans le présent agrément, à savoir :

Élément	Conformément au paragraphe
Matériaux	3
Vantail + description	4.1.1
Dimensions	4.1.1.8
Huisserie en bois <sup>(1)</sup>	4.1.2.1
Huisserie métallique <sup>(1)</sup>	4.1.2.2
Quincaillerie <sup>(1)</sup>	4.1.3.1 & 4.1.3.2
Accessoires <sup>(1)</sup>	4.1.3.3
Imposte	4.2

<sup>(1)</sup> : Si ceux-ci sont mentionnés sur le document de livraison.

### 2.3 Livraison et contrôle sur chantier

Chaque livraison de portes BENOR/ATG doit être accompagnée d'un exemplaire du présent agrément en vue de permettre les contrôles de réception après la pose.

Ces contrôles sur chantier comprennent :

- le contrôle de la présence de la marque BENOR/ATG sur le vantail,
- le contrôle de la conformité des éléments décrits dans le tableau ci-après,
- le contrôle de la conformité de la pose avec la description de cet agrément.

Les contrôles mentionnés aux points 2 et 3 comprennent en particulier :

Élément	À contrôler conformément au paragraphe
Matériaux pour l'huissierie et la pose	3
Huisserie <sup>(2)</sup>	4.1.2.1 & 4.1.2.2
Quincaillerie <sup>(2)</sup>	4.1.3.1 & 4.1.3.2
Accessoires <sup>(2)</sup>	4.1.3.3
Dimensions	4.1.1.8
Pose	6

<sup>(2)</sup> : Si ceux-ci ne sont pas mentionnés sur le document de livraison.

### 2.4 Remarques relatives aux prescriptions du cahier des charges

Les portes résistant au feu présentent des caractéristiques particulières leur permettant de compléter, en position fermée, les caractéristiques de résistance au feu du mur dans lequel elles sont placées.

Ces performances particulières ne peuvent généralement être obtenues que par une conception spécifique de la porte et dépendent du soin apporté à la pose de l'ensemble de l'élément de porte (voir le § 2.3, « Livraison et contrôle sur chantier »).

Il en résulte que les éléments de la porte (vantail, huisserie, quincaillerie, dimensions de la porte, etc.) doivent être choisis dans les limites de cet agrément (voir le paragraphe 2.3, « Livraison et contrôle sur chantier »).

## 3 Matériaux <sup>(3)</sup>

La dénomination commerciale et les caractéristiques de chacun des éléments constitutifs sont connues du Bureau ANPI-BOSEC-Benor-ATG. Elles sont vérifiées par sondage par un délégué de l'organisme d'inspection désigné par l'ANPI-BOSEC.

### 3.1 Vantail

- Bois résineux : épicéa, nom botanique : *Picea abies*, masse volumique : min. 415 kg/m<sup>3</sup> avec H.B. de 8 à 12 %
- Bois dur (massif, jointé ou lamellé), sans aubier :
  - cadre du vantail : masse volumique de min. 460 kg/m<sup>3</sup> pour une H.B. de max. 15 % (exemples : voir le tableau 1)
  - couvre-chants du vantail : masse volumique de min. 460 kg/m<sup>3</sup> pour une H.B. de max. 15 % (exemples : voir le tableau 1)
  - parcloses : masse volumique de min. 550 kg/m<sup>3</sup> pour une H.B. de max. 15 % (exemples : voir le tableau 1)
- Panneau d'anas de lin : masse volumique : min. 365 kg/m<sup>3</sup>, H.B. : max. 8 %
- Panneau aggloméré : masse volumique : min. 430 kg/m<sup>3</sup>, H.B. : max. 8 %
- Panneau de fibres de bois : « Hardboard », masse volumique : min. 900 kg/m<sup>3</sup> ou « MDF », masse volumique : min. 750 kg/m<sup>3</sup>, H.B. : max. 8 %
- Produit intumescent :
  - Palusol : épaisseur : 1,9 mm
  - Interdens : épaisseur : 1 mm
  - Graphite : épaisseur : 1,5 mm ou 2 mm
- Silicone neutre
- Vitrage résistant au feu (voir le § 4.1.1.6)
- Grille résistant au feu (voir le § 4.1.1.7)

Tableau 1 : Essences de bois dur

Dénomination commerciale	Nom botanique	Masse volumique à 15 % de H.B. (kg/m <sup>3</sup> )
Dark Red Meranti	<i>Shorea sp. div.</i>	550 – 850
Afzelia	<i>Afzelia Africana</i>	750 – 900
Chêne	<i>Quercus sp. div.</i>	650 – 750
Merbau	<i>Intsia Bakeri</i>	750 – 1020
Wengé	<i>Milletia Laurenti</i>	800 – 1000
Hêtre	<i>Fagus sylvatica</i>	650 – 750
Ramin	<i>Gonystyllus S.P.P.</i>	600 – 750

### 3.2 Huisserie

- Bois dur : sans aubier, masse volumique : min. 550 kg/m<sup>3</sup> à H.B. de max. 15 % (exemples : tableau 1)
- Panneaux d'hévéa lamellés (masse volumique : min. 675 kg/m<sup>3</sup>), pour autant qu'il puisse être démontré, par des rapports d'essai, que la résistance à la flexion  $f_{m,pour}$  chaque enture, la résistance à la flexion caractéristique  $f_{m0,5}$ , le ratio  $R_b$  et le coefficient de variation CV respectent les exigences de CEN/TS 13307-2 et la qualité du collage, ce qui signifie que la valeur de délaminage caractéristique  $D_{ml}$ , la force résiduelle  $R_s$  et les coefficients de variation  $CV_{s,p}$  et  $CV_s$  sont également conformes aux exigences reprises dans les CEN/TS 13307-2 pour la classe climatique 3. Par exemple : le fournisseur DB Hardwoods.
- Multiplex : WBP, qualité 72 - 100 conformément aux STS 31 et 53
- Panzerholz : fabricant Dilignit, masse volumique : min. 1350 kg/m<sup>3</sup>
- Panneau de fibres de bois « MDF », masse volumique : min. 600 kg/m<sup>3</sup>
- Profilés alu extrudés huisserie « Idea »
- Huisseries métalliques : acier ou acier galvanisé, épaisseur : d'1 mm à 1,5 mm
- Profilés en T en acier, section : 25 mm x 25 mm x 2 mm
- Laine de roche, masse volumique nominale initiale de 30 kg/m<sup>3</sup> à 45 kg/m<sup>3</sup>

- Mousse polyuréthane : Promafoam-C (Promat nv), Firefoam 1C (SA Odice), Soudafoam FR 2K, FR Click & Fix ou 1KFR (Soudal nv), mousse bicomposante Hilti CF162 (Hilti nv), mousse monocomposante Hilti CF-1750/B2 (Hilti nv) ou Parafoam FR (DL Chemicals) .

### 3.3 Quincaillerie

- Charnières (voir le § 4.1.3.1)
- Quincaillerie de fermeture (voir le § 4.1.3.2)
- Accessoires (voir le § 4.1.3.3)

### 3.4 Cloison

#### 3.4.1 Ossature

- Profilé en U en acier galvanisé (type : MSH 50 ou supérieur) d'une section de 40 x 50 x 40 x 0,6 mm
- Profilé en C en acier galvanisé (type : MSV 50 ou supérieur) d'une section de 6 x 48 x 58,8 x 51 x 6 x 0,6 mm
- Bandes d'étanchéité souples (dénomination commerciale : PE/30) d'une section initiale de 30 mm x 6 mm
- Ossature en épicea comprenant une section de poutres d'appui de 100 mm x 60 mm

<sup>(3)</sup> Le tableau ci-dessous présente les tolérances admises par rapport aux caractéristiques des matériaux mentionnées lors des contrôles sur chantier :

Caractéristique du matériau	Tolérance admise
Dimensions du bois	± 1 mm
Épaisseur du métal	± 0,1 mm
Masse volumique	- 10 %

Le tableau ci-dessous présente les tolérances admises par rapport aux caractéristiques des matériaux mentionnées lors des contrôles de la production :

Caractéristique du matériau	Tolérance admise
Épaisseur de l'âme (mm)	± 0,2 mm (sur une moyenne de 5 mesures)
Humidité du bois (%)	± 2 % (sur une moyenne de 5 mesures)
Épaisseur du cadre (mm)	± 0,2 mm (sur une moyenne de 5 mesures)
Section du produit intumescent (mm x mm)	± 0,5 mm (sur une moyenne de 5 mesures)
Section de la rainure (mm x mm)	± 0,5 mm (sur une moyenne de 5 mesures)
Épaisseur du revêtement (mm)	± 0,2 mm (sur une moyenne de 5 mesures)
Jeu maximum entre cadre et âme (mm)	max 1 mm (sur une moyenne de 5 mesures)
Épaisseur du vitrage (mm)	± 1 mm (sur une moyenne de 5 mesures)
Section de la parclose (mm x mm)	± 1 mm (sur une moyenne de 5 mesures)
Section du mauclair (mm x mm)	± 1 mm (sur une moyenne de 5 mesures)
Section de l'hubriserie (mm x mm)	± 1 mm (sur une moyenne de 5 mesures)
Masse volumique (kg/m <sup>3</sup> )	- 5 % (sur une moyenne de 5 mesures) - 10 % (sur des mesures individuelles)

- Ensemble de fenêtre(s) et de porte(s) en bois dur, section : 94 mm x 23 mm, combinées à des profilés en J de 75 x 17 x 10 x 1,5 mm et à des profilés de base de 25 x 55 x 1,5 mm

#### 3.4.2 Panneaux muraux

- Plaques de carton-plâtre, épaisseur : 12,5 mm
- Panneaux d'aggloméré, épaisseur : 18 mm, masse volumique : min. 650 kg/m<sup>3</sup> à revêtement vinylique (Interwand)

#### 3.4.3 Isolant

- Mats de laine de verre : épaisseur : 50 mm, masse volumique : min. 16 kg/m<sup>3</sup>, fabricant : Isover
- Panneaux de laine de roche : épaisseur : 45 mm et/ou 60 mm, masse volumique : min. 45 kg/m<sup>3</sup> (Interwand-Promat)

## 4 Éléments <sup>(3)</sup>

### 4.1 Porte battante simple et double sans imposte

#### 4.1.1 Vantail

Le vantail standard comprend :

##### 4.1.1.1 Une âme

Une âme en panneau aggloméré constitué d'anas de lin et/ou de particules de bois de 33 mm d'épaisseur.

##### 4.1.1.2 Un cadre

- Soit un cadre en épicea ou en bois dur, constitué de 2 montants et de 2 traverses de 33 mm de largeur sur 33 mm d'épaisseur. Le cadre comporte une rainure de 26 mm x 2,5 mm dans laquelle du produit intumescent, section de 25 mm x 1,9 mm est appliqué (fig. 1a). Par ailleurs, des couvre-chants en bois dur peuvent être appliqués sur le cadre (sur deux ou quatre côtés), visibles ou non, section : 40 mm x max. 12 mm (fig. 1b).

Si l'on applique un ferme-porte, une traverse horizontale supplémentaire peut éventuellement être appliquée dans le cadre.

- Soit un cadre en épicea ou en bois dur de 33 mm de largeur sur 33 mm d'épaisseur, sans produit intumescent dans les montants ou dans les montants et traverses en présence respectivement de 2 ou 4 couvre-chants en bois dur apparents ou non, section de 40 mm x 12 mm à max. 25 mm. Le produit intumescent est intégré dans les couvre-chants proprement dits (fig. 1c). Une même construction est appliquée pour les couvre-chants de type « Citadelle » de 42 mm x 12 mm à max. 25 mm (fig. 1d).

Dans les constructions susmentionnées, le produit intumescent présent dans les traverses peut être remplacé par une bande visible et continue (sur toute la largeur, jusqu'à env. 3 mm de chaque côté latéral) de produit intumescent dans une enveloppe synthétique (section : 15 x 2,8 mm) ou en graphite (section : 30 x 2 mm) (fig. 1e ou 1g). Ce produit est appliqué dans l'évidement prévu à cet effet. Dans le cas de vantaux comportant des couvre-chants, l'application du produit peut être interrompue des deux côtés contre le couvre-chant.

Les traverses peuvent éventuellement comporter une bande de produit intumescent supplémentaire dans une enveloppe synthétique (section : 15 mm x 2,8 mm) ou de graphite (section : 30 mm x 2 mm) (fig. 1f ou 1h).

### 4.1.1.3 Les faces de l'âme

Les faces de l'âme ainsi que le cadre sont revêtus par collage d'une plaque de fibres de bois « hardboard » ou « MDF » (épaisseur : 3 mm – 5 mm).

En cas d'application de panneaux de fibres de bois de 3 mm d'épaisseur et d'un remplissage de minimum 370 kg/m<sup>3</sup>, ou en cas d'épaisseur de porte de min. 49 mm, des rainures d'une profondeur max. d'1 mm peuvent être appliquées sur les faces du vantail (portes design).

En cas d'application de panneaux de fibres de bois de 5 mm d'épaisseur sur un cadre de 33 mm, des rainures d'une profondeur max. de 2 mm peuvent être appliquées sur les faces du vantail (portes design).

#### 4.1.1.4 Maucrais

- Un maucrais en bois dur (section min. : 40 mm x 13 mm) est placé sur chaque vantail d'une porte double (fig. 2a à 2c).
- En cas de portes double à feuillure de recouvrement (vantail primaire) et à contre-feuillure de recouvrement (vantail secondaire) sans maucrais, le produit intumescent est intégré dans le cadre ou dans le couvre-chant (fig. 2d à 2f).

#### 4.1.1.5 Finition

Le panneau de fibres de bois peut faire l'objet des finitions suivantes :

- une couche de peinture, de laque ou de vernis
- l'une des couches de revêtement suivantes, en une épaisseur d'1,5 mm max :
  - un placage en bois, essence de bois au choix
  - un panneau en résine synthétique laminé
  - un revêtement en PVC
  - un revêtement textile
  - un revêtement « desktop »

Cette couche de revêtement recouvre l'ensemble de la surface du vantail, à l'exception éventuellement des couvre-chants en bois dur.

Les chants étroits de la porte ne sont pas recouverts ou sont revêtus d'un des matériaux suivants :

- une couche de peinture, de laque ou de vernis
- des bandes de papier mélaminé, épaisseur : max. 1 mm
- des bandes synthétiques, épaisseur max. : 1 mm
- des bandes en ABS, épaisseur max. : 3 mm
- des bandes de placage en bois, épaisseur max. : 3 mm

#### 4.1.1.6 Vitrage

Le cas échéant, le vantail peut être équipé par le fabricant d'un ou plusieurs vitrage(s) résistant au feu superposés rectangulaires. Ils sont des types suivants :

Type	Épaisseur min.
Pyrobel (Glaverbel S.A.)	12 mm
Pyrostop (Flachglas AG)	15 mm
Pyrobel en version renforcée	16 mm

Le vitrage Pyrobel en version renforcée est constitué de Pyrobel (épaisseur min. : 12 mm) auquel un film PVB transparent ou mat et 3, 4 ou 6 mm de float clair ont été ajoutés.

Chaque vitrage doit satisfaire aux conditions suivantes :

Surface max.	1,34 m <sup>2</sup>
Hauteur max.	1790 mm

Des vitrages polygonaux sont également autorisés, pour autant que le rectangle défini reste conforme aux dimensions susmentionnées.

Le vitrage est posé entre des parcloses en bois dur ou en MDF (section minimale du rectangle défini : 20 mm x 30 mm ou 22 mm x 22 mm) au moyen de cales en bois et de silicone (fig. 3a).

En cas de portes à vitrages multiples, de surface vitrée supérieure à 1 m<sup>2</sup> ou en cas de hauteur de vitrage (largeur en cas d'imposte) supérieure à 1300 mm, ce(s) vitrage(s) est/sont placés dans un cadre supplémentaire en épicea d'une section minimum de 30 mm x 33 mm, appliqué dans le vantail (fig. 3b).

Le(s) vitrage(s) doi(ven)t pourtant être entouré(s) d'une section pleine de la largeur minimale suivante :

	Section pleine (figure 3c)
S <sub>1</sub> , S <sub>2</sub> , S <sub>3</sub>	140 mm
S <sub>4</sub>	225 mm
S <sub>5</sub> , S <sub>6</sub>	150 mm

La pose de vitrages ronds (∅ max de 450 mm) est également autorisée. Les valeurs s<sub>i</sub> susmentionnées doivent être respectées. Dans ce cas, les parcloses, qui présentent la même section que pour les vitrages rectangulaires, sont fraisées.

Les vitrages rectangulaires ou polygonaux peuvent également comporter des angles arrondis d'un rayon maximal de 225 mm. Dans ce cas, les parties arrondies des parcloses sont fraisées. Les valeurs s<sub>i</sub> susmentionnées doivent être respectées.

Les portes d'une épaisseur minimum de 50 mm peuvent être équipées par le fabricant d'un vitrage rectangulaire à parcloses affleurantes. Dans ce cas, un montant en bois dur (section : 25 mm x 44 mm) est intégré en haut et en bas de l'oculus vitré. Le vitrage est posé entre des parcloses en bois dur ou en MDF (section : 25 mm x 13 mm) au moyen de cales en bois, d'un joint de vitrage et de silicone (fig. 3d). Dans cette application, la surface vitrée maximum est limitée à 0,4 m<sup>2</sup>.

#### 4.1.1.7 Grille résistant au feu (figure 4)

Le cas échéant, le vantail peut être équipé par le fabricant d'une ou plusieurs grille(s) résistant au feu des types suivants.

##### 4.1.1.7.1 Type 1 : RENSON 465/2 (figure 4a)

Dimensions max. (hauteur x largeur) : 190 mm x 290 mm.

La grille est constituée de bandes de produit intumescent protégées au moyen d'une enveloppe en PVC (section : 45 mm x 6 mm).

La grille est placée dans un cadre en bois résineux (section minimale : 30 mm x 33 mm) appliqué dans le vantail. Elle est fixée dans le vantail au moyen de lattes en bois dur (section : 12 mm x 15 mm) sur lesquelles un profilé en aluminium (section : 28 mm x 20 mm x 1 mm) est vissé. La grille est fixée d'un côté au profilé en aluminium au moyen de vis incorporées.

Les sections pleines autour des grilles doivent satisfaire aux sections pleines autour des vitrages reprises au § 4.1.1.5.

#### 4.1.1.7.2 **Type 2 : RENSON, type 466 (figure 4b)**

Dimensions max. (hauteur x largeur) : 200 mm x 380 mm.

Cette grille de ventilation présente la même composition et le même encastrement que décrit pour le type 1. Seules les lattes de recouvrement en bois dur présentent une section de 25 mm x 5 mm.

Les sections pleines autour des grilles doivent satisfaire aux sections pleines autour des vitrages reprises au § 4.1.1.5.

#### 4.1.1.7.3 **Type 3 : Fire Vac (Fabricant : Proseco sa) (figure 4c)**

Dimensions max. (hauteur x largeur) : 250 mm x 250 mm.

La grille de ventilation est composée de lamelles de produit intumescent protégées au moyen d'une enveloppe en PVC (largeur totale de 60 mm, épaisseur de la lamelle de 4 mm). Les lamelles sont maintenues en place au moyen de pièces creuses à insérer en PVC. L'espacement entre les lamelles s'établit à 8 mm. Cet ensemble est entouré par un cadre, également constitué de lamelles identiques à celles de la grille proprement dite.

La grille est fixée à la porte au moyen de petites lattes en bois dur (section min. : 25 mm x 20 mm) des deux côtés de la porte. Ces petites lattes sont fixées au vantail à l'aide de clous et par collage.

Les sections pleines autour des grilles doivent satisfaire aux sections pleines autour des vitrages reprises au § 4.1.1.5.

#### 4.1.1.7.4 **Type 4**

Plus d'application.

#### 4.1.1.7.5 **Type 5 : Pyro Protection (fig. 4e)**

Dimensions max. (hauteur x largeur) : 300 mm x 500 mm.

La grille est constituée de bandes de produit intumescent horizontales et verticales, protégées au moyen d'une enveloppe en PVC (section : 40 mm x 6 mm, espacement entre les bandes horizontales : 15 mm, espacement entre les bandes verticales : 92 mm).

La grille est placée dans l'ouverture fraisée du panneau de porte sans renforcement du cadre intérieur et fixée au moyen de petites lattes en bois dur, section : 22 mm x 7 mm.

Les sections pleines autour des grilles doivent satisfaire aux sections pleines autour des vitrages reprises au § 4.1.1.5.

#### 4.1.1.7.6 **Type 6 : RF-technologies Type GZ60 (fig. 4f)**

Dimensions nominales maximums (hauteur x largeur) : 400 mm x 600 mm.

La grille est constituée d'un cadre et de lamelles intermédiaires horizontales en forme de V, composées de bandes de produit intumescent Palusol 100, protégées au moyen de profilés tubulaires synthétiques. La grille est placée dans l'ouverture fraisée du panneau de porte sans renforcement du cadre intérieur et fixée au moyen d'une colle silicone.

Les sections pleines autour des grilles doivent satisfaire aux sections pleines autour des vitrages reprises au § 4.1.1.5.

#### 4.1.1.7.7 **Type 7 : VENILODICE V 40 (fig. 4g)**

Dimensions nominales maximums (hauteur x largeur) : 300 mm x 500 mm.

La grille est constituée de bandes de produit intumescent verticales et horizontales PALUSOL 104, protégées au moyen d'une gaine synthétique (section : 40 mm x 6 mm).

La grille est placée et centrée dans l'ouverture fraisée du vantail sans renforcement du cadre intérieur. Les grilles sont montées au moyen d'un mastic résistant au feu de type ACRYLODICE F et peuvent faire l'objet d'une fixation supplémentaire au moyen de vis à bois (3,5 mm x 35 mm). Si on le souhaite, des lattes de recouvrement en bois peuvent aussi être montées, essence de bois et section au choix.

Les sections pleines autour des grilles doivent satisfaire aux sections pleines autour des vitrages reprises au § 4.1.1.6.

#### 4.1.1.8 **Dimensions**

Les dimensions du vantail (en mm) doivent être comprises entre les valeurs reprises dans le tableau ci-dessous.

Dimensions en mm	Minimum	Maximum
<b>Portes simples</b>		
<b>Hauteur</b>	500 mm	2400 mm
<b>Largeur</b>	350 mm	1240 mm
<b>Portes doubles</b>		
<b>Hauteur</b>	1400 mm	2400 mm
<b>Largeur du vantail de service</b>	305 mm	1240 mm
<b>Largeur de vantail mi-fixe</b>	200 mm	1240 mm

L'épaisseur minimale, indépendamment du revêtement, s'établit à 38,5 mm.

La différence de largeur entre les deux vantaux d'une porte double ne dépasse pas 715 mm.

Le rapport hauteur/largeur de chaque vantail est supérieur ou égal à 1.

#### 4.1.2 **Huisserie**

Les huisseries peuvent être réalisées tant de manière trilatérale (côtés verticaux et côté supérieur) que quadrilatérale (pourtour du vantail), sauf si des dispositions réglementaires l'interdisent.

##### 4.1.2.1 **Huisserie en bois**

Si l'huisserie en bois est réalisée sur quatre côtés, le côté inférieur peut soit être réalisé à l'identique de la traverse supérieure, soit être constituée d'une latte plate en bois dur d'une section minimum de 75 mm x 21 mm.

##### 4.1.2.1.1 **Type 1 : Bâti dormant préfabriqué Theuma (fig. 5a)**

Le bâti dormant préfabriqué est constitué d'un ébrasement, épaisseur min. : 18 mm et de lattes de recouvrement, épaisseur : 12 mm, largeur min. : 90 mm en multiplex ou en panneau aggloméré ignifuge, type Anti-flam de Spano nv ou en MDF.

L'ébrasement comporte un listel en bois dur ou en MDF, section min. : 26 mm x 22 mm, profondeur d'encastrement de 4 mm (section visible min. : 22 mm x 22 mm). Ce listel peut comporter éventuellement un profilé d'amortissement à lèvres intégré, ou un profilé d'amortissement à coller en TPE (type: Deventer S 5467 ou Dipro 7438).

Les lattes de recouvrement en L sont assemblées par collage à rainure et languette et montées avec l'ébrasement.

#### **4.1.2.1.2 Type 2 : Huisserie en bois dur, en multiplex ou en MDF (fig. 5b)**

L' huisserie est constituée d'un ébrasement en bois dur, en multiplex ou en MDF, épaisseur min. : 18 mm. L' huisserie est pourvue d'un listel en bois dur, section: min. 22 mm x 22 mm, encastré à une profondeur de 2 mm (section visible min.: 20 mm x 22 mm) ou en MDF, section: min. 26 mm x 22 mm, encastré à une profondeur de 4 mm (section visible min.: 22 mm x 22 mm).

Un listel d'une section visible min. de 22 mm x 22 mm peut éventuellement être pourvu d'un profilé d'amortissement à lèvre intégré, ou un profilé d'amortissement à coller en TPE (type: Deventer S 5467 ou Dipro 7438 ; fournisseur: Theuma).

L' huisserie peut faire l'objet d'une éventuelle finition au moyen de lattes de recouvrement dans une essence au choix (fig. 5b).

#### **4.1.2.1.3 Type 3 : Bâti dormant en bois dur/en hêtre lamellé (fig. 5c et 5d)**

Le bâti dormant est constitué d'un cadre d'une section minimale de 60 mm x 55 mm (fig. 5c) ou de 37 mm x 75 mm (fig. 5d). Une feuillure de 41 mm sur 19 mm, constituant la battée, est appliquée dans ce cadre, tolérance : ± 1 mm.

Le vantail peut être placé au même niveau que le couvre-chant (fig. 5c1 et 5d1). Dans ce cas, le couvre-chant est collé et cloué au bâti dormant.

#### **4.1.2.1.4 Type 4 : Huisserie Euro-collection (fig. 5e)**

Cette huisserie peut être appliquée uniquement pour les **portes simples**.

L' huisserie se compose d'une partie fixe et d'un ébrasement complémentaire réglable, tous deux fabriqués en panneau de fibres de bois « MDF », masse volumique min. : 750 kg/m<sup>3</sup>.

La partie fixe présente une section de 35 mm x 90 mm et comporte les évidements suivants :

- 8 mm x 8 mm pour l'application de couvre-chants,
- 5 mm x 19 mm dans lequel une latte de battée de 14 mm x 60 mm, comportant un profilé d'étanchéité en PVC, est collée,
- 8 mm x 20 mm pour le raccord avec l'ébrasement complémentaire.

L'ébrasement complémentaire présente une épaisseur de 35 mm et une largeur adaptée à l'épaisseur du mur. D'un côté, l'ébrasement complémentaire comporte une languette d'une section de 20 mm x 8 mm qui s'intègre dans l'évidement correspondant dans la partie fixe de l' huisserie. Par ailleurs, une réservation d'une section de 8 mm x 8 mm est prévue pour l'application de couvre-chants.

L'espace entre l' huisserie et le mur est rempli uniquement au droit de la partie fixe au moyen de laine de roche.

Des couvre-chants de 38 mm x 12 mm en panneau de fibres de bois « MDF » sont appliqués des deux côtés de l' huisserie. Les couvre-chants comportent un évidement de 8 mm x 4 mm, formant une languette qui s'intègre dans les rainures correspondantes dans les parties fixes et réglables de l' huisserie.

#### **4.1.2.1.5 Type 5**

Plus d'application.

#### **4.1.2.1.6 Type 6 : Bâti dormant en MDF (fig. 5d2 et 5d3)**

Le bâti dormant est constitué d'un cadre en MDF d'une section minimale de 90 x 38 mm (fig. 5d2). Une feuillure de 41 mm sur 20 mm, constituant la battée, est appliquée dans ce cadre.

Le vantail peut être placé au même niveau que le couvre-chant (fig. 5d3). Dans ce cas, le couvre-chant est collé et cloué au bâti dormant.

#### **4.1.2.1.7 Type 7 : Bâti dormant en bois dur/en hêtre lamellé (fig. 5d4 et 5d5)**

Le bâti dormant est constitué d'un cadre d'une section minimale de 35 mm x 70 mm. Une feuillure de 41 mm sur 17 mm, constituant la battée, est appliquée dans ce cadre. Une bande de produit intumescent de type graphite (section : 8 mm x 1 mm) est encastrée au droit de la battée, voir la fig. 5d4.

Le bâti dormant peut comporter un éventuel joint d'ombre (dimensions : 4 mm x 4 mm).

Le vantail peut être placé au même niveau que le couvre-chant (fig. 5d5). Dans ce cas, le couvre-chant est collé et cloué au bâti dormant.

#### **4.1.2.1.8 Huisseries en bois avec profilé d'amortissement**

En cas d' huisseries de porte en bois, un profilé d'amortissement synthétique creux présentant des dimensions maximales de 8 mm x 16 mm (voir la figure 5g) peut être appliqué dans la battée.

Un évidement de max. 16 mm x 3 mm est réalisé dans la battée au droit du raccord du vantail avec l' huisserie pour y appliquer le profilé d'amortissement. Un trait de scie de max. 8 mm x 4 mm est effectué au milieu de cet évidement, dans lequel le profilé d'amortissement synthétique est clipsé. En position fermée du vantail, l'espace entre la latte de battée et le vantail ne pourra pas dépasser 2 mm. Si, à l'arrière du profilé d'amortissement, une bande supplémentaire de produit intumescent à base de graphite (section : 8 mm x 1,5 mm) est appliquée, l'évidement de 16 mm x 3 mm peut être supprimé et l'espace entre la latte de battée et le vantail porté à max. 5 mm.

Les dimensions de la latte de battée doivent être adaptées de sorte qu'il subsiste une section nette de 20 mm x 22 mm (voir la fig. 5g).

#### **4.1.2.2 Huisseries en acier**

Si l' huisserie métallique est réalisée de manière quadrilatérale, la face inférieure est réalisée de manière identique à la traverse supérieure.

##### **4.1.2.2.1 Huisseries en acier remplies**

Ces huisseries sont entièrement remplies de béton.

Les huisseries décrites ci-après peuvent également être réalisées en acier inoxydable de la même épaisseur.

##### **4.1.2.2.1.1 Type 1 (fig. 5h)**

L' huisserie se compose d'un profilé en acier d'1,5 mm d'épaisseur. Des perforations sont effectuées ou non dans le pli de la battée du profilé. Un profilé d'étanchéité en néoprène à une ou trois lèvres(s) est prévu dans la battée. Un clips en PVC synthétique est prévu du côté extérieur du pli dans l' huisserie perforée.

Le fabricant est la S.A. CSF Léonard André à Blégnay.

##### **4.1.2.2.1.2 Type 2 (fig. 5i)**

L' huisserie se compose d'une tôle d'acier galvanisé ou d'inox d'1,5 mm ou de 2 mm d'épaisseur. Une rainure est prévue au droit de la battée, dans laquelle un profilé d'étanchéité en néoprène est appliqué.

Le fabricant est la firme WYCOTEC SA à Alleur (anciennement TURNHOUTSE METAALWERKEN).

#### 4.1.2.2.1.3 Type 3 (fig. 5j et 5k)

L'huissierie se compose d'une tôle d'acier galvanisé d'1,5 mm d'épaisseur. Une rainure est prévue au droit de la battée de 25 mm x 43 mm, dans laquelle un profilé d'étanchéité en néoprène est appliqué.

L'exécution conforme à la fig. 5k comporte une battée de 15 mm x 33 mm pouvant varier jusqu'à l'épaisseur de mur totale. Dans ce dernier cas, la face apparente du dormant du côté opposé de la porte est étendue à 45 mm.

Fabricant : Ets H. SYMONS, Brusselsesteenweg 157, 1840 Epegem.

#### 4.1.2.2.1.4 Type 4 (fig. 5l)

L'huissierie se compose de deux profilés pliés en tôle d'acier d'1,5 mm d'épaisseur. Une bande de PVC synthétique (section : 30 mm x 10 mm) est prévue entre les deux profilés. Les deux profilés sont solidarisés au moyen de boulons M8. Le fabricant est la firme Vanderplanck Metalworks SA à Bois d'Haine. L'huissierie comporte par vantail 3 ou 4 paumelles en acier de 80 mm avec bague d'usure (Simons Werke).

L'exécution conforme à la fig. 5m est constituée d'un profilé plié, épaisseur : 1,5 mm, avec battée d'étanchéité intégrée.

#### 4.1.2.2.1.5 Type 5 (fig. 5n)

L'huissierie est composée de 2 profilés en acier d'1,5 mm d'épaisseur solidarisés au moyen de plaquettes métalliques. Ces plaquettes permettent également d'assurer l'écart entre les profilés. Un profilé d'étanchéité à base de PVC est prévu dans la battée du dormant. L'espace entre l'huissierie et la maçonnerie est rempli au moyen de béton.

Le fabricant est la firme Theuma Metal Industries à Nijkerk (Pays-Bas).

#### 4.1.2.2.1.6 Type 6 (fig. 5o)

L'huissierie se compose d'une tôle d'acier pliée, épaisseur : 1,5 mm. Un creux rectangulaire est pratiqué au droit de la battée sur tout le pourtour de l'huissierie. Des perforations sont prévues dans ce pli à écarts réguliers. Une étanchéité de joint (dénomination commerciale : Litaflex 2500) est appliquée dans le creux.

Le fabricant est la firme FEIDERT à Luxembourg (Grand-Duché de Luxembourg).

#### 4.1.2.2.1.7 Type 7 (fig. 5p)

L'huissierie se compose d'une tôle d'acier pliée, épaisseur : 1,5 mm. Un creux rectangulaire est pratiqué au droit de la battée. Un profilé de battée en néoprène à cellules fermées est appliqué dans ce creux. Des perforations rectangulaires (dimensions : ± 20 mm x 3 mm, entraxe : ± 25 mm) sont pratiquées dans l'huissierie au droit de ce pli.

Le fabricant est la firme BOOGAERTS bvba à Malle.

#### 4.1.2.2.1.8 Type 8 (fig. 5q)

L'huissierie se compose de deux profilés galvanisés pliés, épaisseur : 1,5 mm, solidarisés et soudés par points tous les 400 mm au droit de la battée.

Un profilé d'amortissement en PVC est appliqué dans le creux de battée.

Lors du coulage, l'huissierie est ancrée au moyen de goujons de fixation.

Le fabricant est la firme HÖRMANN à Genk.

#### 4.1.2.2.1.9 Type 9 (fig. 5r)

L'huissierie se compose d'une tôle d'acier galvanisé ou d'inox d'1,5 mm ou de 2 mm d'épaisseur. Une rainure est prévue au droit de la battée, dans laquelle un profilé d'étanchéité en EPDM est appliqué.

Le fabricant est la firme WYCOTEC SA à Alleur (anciennement TURNHOUTSE METAALWERKEN).

### 4.1.2.2 Huisseries en acier non remplies

#### 4.1.2.2.2.1 Type 1 (fig. 5s)

Seules des **portes simples** sont autorisées dans ce type d'huissierie.

L'huissierie en deux parties se compose d'une tôle d'acier galvanisé ou d'une tôle d'inox d'1,5 mm d'épaisseur. Celles-ci sont fixées au mur au moyen de colliers métalliques et vissées l'une à l'autre derrière le joint en PVC.

Le fabricant est la S.A. CSF Léonard André à Blégny.

L'espace entre le mur et l'huissierie est rempli complètement au moyen de laine de roche, de béton ou de mousse PU ignifuge. Dans ce dernier cas, une bande de carton-plâtre est appliquée dans la partie de l'huissierie parallèle au mur, côté charnière.

#### 4.1.2.2.2.2 Type 2 (fig. 5t)

L'huissierie du fabricant Theuma Metal Industries à Nijkerk se compose d'une tôle d'acier pliée d'1 mm à 1,5 mm d'épaisseur. Un creux est pratiqué dans l'huissierie à hauteur de la battée, dans lequel on applique un profilé en néoprène. L'huissierie est fixée au mur au moyen d'étriers muraux et est remplie de plâtre.

#### 4.1.2.2.2.3 Type 3 (fig. 5u)

L'huissierie de type 3 est fabriquée de la même manière que celle de type 2. Cependant, la fixation au mur est assurée au moyen de mâchoires au lieu d'étriers muraux. L'huissierie est remplie de plâtre pendant la pose.

#### 4.1.2.2.2.4 Type 4 (fig. 5v)

Seules des **portes simples** sont autorisées dans ce type d'huissierie.

L'huissierie en deux pièces en tôle d'acier galvanisé ou inoxydable d'1,5 mm d'épaisseur se compose d'une face antérieure et d'une face postérieure fixées l'une à l'autre au moyen de vis. Sur la face antérieure, on soude des étriers qui seront fixés au mur. Soit une bande de Palusol est collée à l'arrière de cette huissierie et remplie entièrement de Promafoam-C, soit cette face antérieure de l'huissierie est remplie complètement d'un mortier spécial (Knauf-Zadur) (fig. 5w).

Cette huissierie peut aussi être réalisée en six parties : La composition est identique à celle de l'huissierie en deux parties, les onglets n'étant pas soudés mais vissés ensemble sur chantier.

Le fabricant est la firme Ets. H. Symons à Epegem.

#### 4.1.2.2.2.5 Type 5 (fig. 5x)

Le placement de portes simples et doubles avec ou sans imposte est autorisé dans ce type d'huissierie.

L'huissierie JB Door Fix se compose d'une tôle d'acier Zincor (épaisseur : 1,5 mm).

Au droit de la battée, un creux est pratiqué dans l'huissierie où l'on applique un profilé d'étanchéité TPE. L'huissierie est vissée à travers ce creux dans des écarteurs placés au droit des charnières.

Le fabricant et le placeur de ces huisseries sont la firme Beddeleem N.V. à Nazareth.

Les huisseries JB Door Fix peuvent comporter des gâches électriques (Fabricant : EFF-EFF, Dorma) (fig. 14c).



#### 4.1.2.2.2.6 Type 6 (fig. 5y)

Seules des **portes simples** sont autorisées dans ce type d'hubriserie.

L'hubriserie en deux parties en tôle d'acier galvanisé ou en inox (épaisseur : 1,5 mm ou 2 mm) se compose d'une face antérieure et d'une face postérieure fixées l'une à l'autre au moyen de vis et calées sur le mur. Le dormant est recouvert en usine de bandes de plâtre (épaisseur : 10 mm) appliquées au dos de la feuillure et sur les côtés recouvrant les pans de mur. Le cas échéant, l'hubriserie peut comporter une gâche amovible et des cornières. Le dormant est rempli complètement de mousse PU ignifuge de type Firefoam 1C (fabricant : Odice sas) ou Soudafoam FR (fabricant : Soudal).

Des portes doubles d'une épaisseur de porte de 50 mm peuvent également être appliquées, voir le paragraphe 4.5.

Le fabricant est la firme WYCOTEC SA à Alleur (anciennement Complete Door Construction).

#### 4.1.2.2.2.7 Type 7 (fig. 5z)

Seules des **portes simples et doubles à produit intumescent apparent** appliqué dans une gaine synthétique (section : 15 mm x 2,8 mm) ou en graphite (section : 30 mm x 2 mm) sont autorisées (fig. 1e à 1h).

Cette hubriserie en 6 parties en inox ou en tôle d'acier galvanisé (épaisseur : 1,5 mm) est constituée de trois parties montées en forme de U avec la feuillure, fixées au mur au moyen de vis et de trois parties montées en forme de U pour la moitié opposée et fixées au moyen d'un écrou tendeur. Le dormant est recouvert en usine de bandes de plâtre de 9,5 mm d'épaisseur, appliquées à l'arrière de la feuillure et dans les chambranles.

En cas de portes simples, le dormant est rempli totalement de laine de roche, de Soudafoam FR 2K, Parafoam FR ou d'une combinaison de ces matériaux. **En cas de portes doubles, il convient cependant de remplir le dormant au moyen de plâtre.**

Le fabricant est la firme Theuma Metal Industries à Nijkerk.

#### 4.1.2.2.2.8 Type 8 (fig. 5z2)

L'hubriserie en 3 parties JB Door Flush se compose d'une tôle d'acier Zincor (épaisseur : 1,5 mm).

Les trois parties sont assemblées entre elles. Au droit de la battée, un creux est pratiqué dans l'hubriserie où l'on applique un profilé d'étanchéité en TPE. L'hubriserie est vissée dans des écarteurs placés au droit des charnières.

Le fabricant et le placeur de ces hubriseries sont la firme Beddeleem N.V. à Nazareth.

Ces hubriseries JB Door Flush peuvent comporter des gâches électriques (Fabricant : EFF-EFF, Dorma).

### 4.1.3 Quincaillerie

#### 4.1.3.1 Charnières ou paumelles

Nombre et emplacement des paumelles : voir le § 6.3.1.

Types :

a. Paumelles pour hubriseries en bois et métalliques :

- Paumelles en acier inoxydable, hauteur : 80 mm-110 mm, diamètre : de 12 mm à 20 mm
- Paumelles en acier, hauteur : 80 mm-140 mm, diamètre : de 16 mm à 20 mm
- Paumelles Simons-Werke - série Variant
- Paumelles Simons-Werke type Tectus<sup>(4)</sup> (max. 180 mm x 30 mm/32 mm x 35 mm)

- Paumelles Argenta, type 3-D invisible small ou medium, invisible Neo S-5 ou M-6, une bande d'Interdens (section : 36 mm x 1 mm) étant appliquée sur le pourtour du fraisage.

b. Paumelles exclusivement pour les hubriseries en bois :

- Paumelles en aluminium ARGENTA 80/80A et 100/85A. La charnière à ressort ArgentaClose 80/80 aluminium peut être appliquée comme paumelle intermédiaire.
- Charnières encastrées applicables uniquement en cas de bâtis dormants en bois dur d'une section minimum de 60 mm x 55 mm :
  - o SOSS type 218 (70 x 120 mm)<sup>(4)</sup>
  - o VICI type 1209 (70 x 160 mm)<sup>(4)</sup>

<sup>(4)</sup> Ces charnières doivent être protégées, dans le vantail comme dans l'hubriserie, aux cinq côtés encastrés à l'aide de produit intumescent (épaisseur min. : 1 mm).

c. Charnières ou paumelles pour hubriseries métalliques non remplies

Les dimensions des paumelles ou des charnières x/y sont respectivement la hauteur et la largeur hors-tout du rectangle formé par la lame de charnière, mesuré à partir de l'axe de la charnière. Les tolérances de fabrication sur ces dimensions s'établissent à ± 2 mm.

- Charnières à bille en inox ou galvanisées de 90 mm x 90 mm, diamètre du nœud : 12 mm
- Paumelles à bille en inox ou galvanisées, diamètre du nœud : 16 mm
- Argenta, type 3-D invisible small ou medium, une bande d'Interdens (section : 36 mm x 1 mm) étant appliquée sur le pourtour du fraisage.

#### 4.1.3.2 Quincaillerie de fermeture

– Béquilles

Modèle et matériau au choix, avec béquille métallique traversant le vantail, avec ou sans vis de réglage, section : 8 mm x 8 mm ou 9 mm x 9 mm.

– Plaques de propreté ou rosaces

Au choix.

Les plaques de propreté ou rosaces sont fixées au vantail au moyen de vis qui pénètrent sur une profondeur maximale de 20 mm dans le vantail.

Elles peuvent cependant être fixées aussi par des vis traversant le vantail d'un diamètre maximal de 8 mm, pour autant que ces vis traversent le boîtier de serrure. Il est néanmoins possible d'appliquer également des vis traversant le vantail en dehors du boîtier de serrure, à condition d'appliquer une bande de produit intumescent à l'arrière des plaques de propreté (Interdens, épaisseur : 1 mm).

– Serrures

• Serrures encastrées

- Serrure « un point » à cylindre ou clé à panneton avec pêne de jour et pêne dormant.

Les serrures encastrées autorisées comportent des pènes en acier, en acier trempé, en laiton ou en acier inoxydable, une têtère en acier ou en acier inoxydable et un boîtier de serrure en acier dont les dimensions et le poids figurent ci-dessous. Les composants en acier peuvent éventuellement faire l'objet d'une protection contre la corrosion. En cas de portes placées dans des murs en maçonnerie, les serrures avec pènes en zamak sont également autorisées.

Les serrures comportent une noix métallique de dimensions de 8 mm x 8 mm ou de 9 mm x 9 mm.

Dimensions maximales du boîtier de serrure :

- Hauteur : 248,5 mm
- Largeur : 16,5 mm
- Profondeur : 98 mm

Dimensions maximales de la têtère de la serrure :

- Hauteur : 305 mm
- Largeur : 26 mm
- Épaisseur : 4 mm

Poids maximal de la serrure : 1000 g.

Dimensions max. de l'évidement (arrondissements de la fraise non compris) prévu dans le chant étroit du vantail pour le placement de la serrure :

- Hauteur : hauteur du boîtier de serrure + 5 mm max.
- Largeur : épaisseur du boîtier de serrure + 5 mm max.
- Profondeur : profondeur du boîtier de serrure + 5 mm max.

Les 5 côtés du boîtier de serrure sont revêtus d'une couche de produit intumescent (épaisseur min. : 0,6 mm). Le produit intumescent est livré par le fabricant avec le vantail.

La serrure est fixée sur le chant étroit du vantail à l'aide de vis.

Les cylindres autorisés sont des cylindres Europrofil à composants en acier, en acier inoxydable, en acier trempé ou en laiton.

- Serrures spéciales « un point » :
  - Serrures à bouton avec pêne dormant de type Weiser ou Vachette
  - Une serrure Technilock M3 2417 SA peut être placée dans les huisseries métalliques. La serrure peut comporter un demi-cylindre.
  - Serrures anti-panique à encastrer
  - Combinaison d'une serrure à rouleaux et d'un ferme-porte
- Serrures à points multiples à têtère plate d'une **largeur maximum de 24 mm** :
  - KFV Type 2300 et 4300 série
  - ASSA ABLOY Série 81 (T1081 & T1781)
  - ASSA ABLOY Nemef 5040

- NEMEF série 4900 (dimensions max. : boîtier de serrure central : 250 mm x 100 mm x 17 mm ; boîtiers de serrure supplémentaires : 156 mm x 50 mm x 18 mm)
- MARQUES type MARC / 736

• Serrures en applique :

Modèle au choix avec pènes en acier, en laiton ou en acier inoxydable, avec cylindre Europrofil et boîtier de serrure en acier ou en acier inoxydable, pour autant que les ouvertures traversant le vantail se limitent à celles prévues pour la tige de la béquille et le cylindre de la serrure. Les composants en acier peuvent éventuellement faire l'objet d'une protection contre la corrosion.

Les serrures comportent une noix métallique de 8 mm x 8 mm ou 9 mm x 9 mm.

Les serrures en applique sont fixées aux faces du vantail par des vis qui pénètrent sur une profondeur maximale de 20 mm dans le vantail.

Cependant, elles peuvent également être fixées par des vis d'un diamètre maximal de 8 mm traversant le vantail, à condition qu'une bande de produit intumescent (Interdens, épaisseur : 1 mm) soit appliquée entre la serrure et le vantail.

• Serrures électriques

Pour l'application de serrures électriques, la profondeur de l'évidement peut être majorée de 15 mm afin de permettre le raccordement du câble. L'arrière de l'évidement comporte une bande de produit intumescent à base de graphite (section : 15 mm x 2 mm).

- VingCard Electronic Locks Type 2100  
Lors de l'application de ce type de serrures, le boîtier de serrure est revêtu de produit intumescent sur les 5 côtés. Par ailleurs, un écarteur est prévu sur les deux faces du vantail (épaisseur : 6 mm), dans lequel une couche de produit intumescent est appliquée (fig. 23).
- Serrures « Hôtel » KABA type 660, 760, 770, 790 et 76M  
Lors de l'application de ces serrures, le boîtier de serrure est revêtu sur les cinq côtés d'une couche de produit intumescent Interdens (épaisseur : 1 mm). Il convient d'appliquer une bande d'Interdens (épaisseur : 2 mm) à l'arrière de la têtère (vantail), de la gâche (huisserie) et de la « back-box » (huisserie). Il convient également de prévoir une bande de produit intumescent Interdens (épaisseur : 1 mm) à l'arrière des éléments en applique.
- Onity « Advance-Lock »  
Ce type de serrures peut être appliqué uniquement dans des portes de 50 mm d'épaisseur. Le fraisage destiné à la pose de la serrure est connu par l'organisme d'inspection désigné par l'ANPI-BOSEC. Les cinq côtés de la serrure comportent du produit intumescent (type Interdens, 1 mm d'épaisseur).

- Quincaillerie de porte : SMARTAIR et APERIO (fabricant : Assa Abloy)

Pour cette application, il convient d'appliquer une bande de produit intumescent de type Interdens (épaisseur : 1 mm) à l'arrière des plaques de propreté.

- Hotek Classic QR 77F

Les dimensions de la mortaise prévue pour le placement de la serrure sont réalisées selon les prescriptions du § 4.1.3.2. Les dimensions et les positions des percements nécessaires pour le placement de la serrure sont reprises à la figure 30. L'ouverture circulaire pour le placement du cylindre n'est réalisée que d'un seul côté.

L'ouverture (dimensions 25 mm x 35 mm) prévue pour le passage des câbles est prévue de trois bandes de produit intumescent (type: Flexilodice ; longueur: épaisseur du vantail ; épaisseur : 2 mm), voir figure 30.

Les 5 côtés du boîtier de serrure sont revêtus d'une couche de produit intumescent (type : Interdens ; épaisseur min.: 1 mm).

Les plaques de propreté sont revêtues sur toute la surface de leurs dos d'une couche de produit intumescent (type: Flexilodice ; épaisseur: 2 mm).

Avant l'insertion de la module des batteries l'ouverture pour le passage des câbles est remplie de deux couches de produit intumescent supplémentaires.

- Assa Abloy Hospitality – Vingcard Classic RFID (fig. 31a) ou Vingcard Signature RFID (fig. 31 b) avec boîtier de serrure type EURO

Les dimensions de la mortaise prévue pour le placement de la serrure sont réalisées selon les prescriptions du § 4.1.3.2. Les dimensions et les positions des percements nécessaires pour le placement de la serrure sont reprises à la figure 31 a/b.

Les 5 côtés du boîtier de serrure sont revêtus d'une couche de produit intumescent (type : Interdens ; épaisseur min.: 1 mm).

#### – Verrous

Le vantail fixe des portes doubles comprend deux verrous, l'un au-dessus et l'autre au-dessous du vantail.

Verrous à levier, à coulisse ou automatiques : dimensions maximales :

- Hauteur : 250 mm
- Largeur : 25 mm
- Profondeur : 25 mm

#### 4.1.3.3 Accessoires

Tous les vantaux décrits ci-dessus peuvent être équipés des accessoires suivants (sauf si des dispositions réglementaires l'interdisent) :

- Bouton de porte vissé : fixé aux faces du vantail par des vis qui pénètrent sur une profondeur maximale de 20 mm dans le vantail. Cependant, ils peuvent aussi être fixés par des vis d'un diamètre maximal de 8 mm, pour autant que ces vis traversent le boîtier de serrure. Néanmoins, il est également possible d'utiliser des vis qui traversent le vantail en dehors du boîtier de serrure, à condition d'appliquer une bande de produit intumescent à l'arrière du bouton de porte (Interdens, épaisseur : 1 mm) ;

- Plaques et/ou plaques de propreté collées en aluminium ou en inox : hauteur maximale de 300 mm ; la largeur ne peut pas entrer en contact avec la latte de battée, épaisseur maximale : 1 mm.
- Plaques-butoirs collées en inox, hauteur : 200 mm, épaisseur : 1 mm. Dans ce cas, le vantail doit comporter sur le pourtour une latte de chant apparente en bois dur avec une rainure en V. Dans le sens de la largeur, la plaque-butoir est posée jusque dans les rainures en V. Les plaques sont appliquées dans le même plan que la couche de revêtement (voir le § 4.1.1.5).
- Profilés en L en inox : Le cas échéant, le vantail peut être équipé par le fabricant de profilés en L en inox (section : 15 mm x 6 mm x 1 mm) fraisés et collés aux angles des chants verticaux du vantail. Le type de colle est connu par l'organisme d'inspection désigné par l'ANPI-BOSEC.
- Ferme-porte automatique (en cas d'incendie) en applique avec ou sans mécanisme retenant la porte en position ouverte.
- Régulateurs de fermeture : les portes doubles à fermeture automatique (en cas d'incendie) sont équipées d'un sélecteur de fermeture.
- Ferme-porte intégré :
  - type : PERKOMATIC, protégé sur le pourtour au moyen de produit intumescent de type Interdens, épaisseur : 1 mm.
  - type : Dorma ITS-96 EN2-4 appliqué pour une épaisseur de porte de min. 39 mm dans des huisseries en bois ou en métal. Les deux parties du ferme-porte (corps et bras à glissière) sont recouvertes sur le pourtour de produit intumescent Interdens (épaisseur : 1 mm). Le côté supérieur du corps du ferme-porte est recouvert de produit intumescent auto-adhésif à base de graphite (épaisseur : 2 mm), fourni avec le ferme-porte.
- Passe-câble intégré Abloy (dimensions : 480 mm x 22 mm x 17 mm) ou de type Tonic Line 0904 (dimensions : 478 mm x 25 mm x 17 mm). L'intérieur du percement destiné au passage du câble, devant être réalisé à la production, est revêtu de produit intumescent. Les données concernant la réalisation du forage sont connues par l'organisme d'inspection désigné par l'ANPI-Bosec.
- Encastrement contact magnétique synthétique d'un diamètre max. de 10 mm et d'une longueur max. de 35 mm (fig. 14d).
- Joints d'étanchéité de bas de porte :
  - joint au sol Athmer de type Shall-EX L 15/30 WS (fig. 6a)
  - bourrelet automatique ELLEMATIC SPECIAL 2 (fig. 6b).
  - joint au sol Planet Typ HS (fig. 6c)
  - joint au sol Planet KT (fig. 6d)

Pour la pose des joints d'étanchéité de bas de porte, la traverse inférieure du vantail ne doit pas comporter de produit intumescent. Les joints d'étanchéité de bas de porte sont revêtus sur le pourtour (sur 3 faces) d'une couche de produit intumescent de type Interdens (épaisseur : 1 mm).

Les joints d'étanchéité à l'air sont toujours placés par le fabricant.

- judas présentant un diamètre de forage de 15 mm max. et une lentille en verre ou en matériau synthétique
- griffes anti-dégondage : des tiges en acier trempé (Ø max. : 10 mm ; longueur max. : 36 mm) peuvent être appliquées dans le vantail entre les charnières. Des enveloppes métalliques (Ø max. : 14 mm ; longueur : 17 mm) peuvent être appliquées dans le bâti dormant pour maintenir les griffes métalliques en position fermée. En cas d'habillage de 18 mm, il est nécessaire d'appliquer localement un renfort (épaisseur min. : 5 mm) côté mur de l'habillage.

## 4.2 Portes battantes simples ou doubles avec imposte et/ou panneaux latéraux

### 4.2.1 Portes battantes simples et doubles avec imposte fixe sans traverses intermédiaires (fig. 7, 7a, 7b et 7c)

Les portes va-et-vient à imposte sont placées dans les huisseries, comme décrit au § 4.1.2.

Le(s) vantail/-aux est/sont composé(s) comme décrit au § 4.1.1, sauf pour la/les traverse(s) supérieure(s), où la rainure est montée en miroir avec du produit intumescent.

L'imposte présente la même composition, si ce n'est que la traverse inférieure est placée en miroir.

Les montants verticaux et la traverse supérieure de l'imposte peuvent éventuellement être supprimés. Dans ce cas, il convient d'appliquer une bande de produit intumescent à base de graphite (section : 8 mm x 1 mm) au droit de la battée, entre l' huisserie et l'imposte, voir la fig. 7b.

Une battée de 15 mm est appliquée dans la traverse supérieure du vantail et dans la traverse inférieure du panneau supérieur.

En cas d' huisserie en acier, l'imposte est fixée au moyen de 2 chevilles en bois minimum à la traverse supérieure de l' huisserie. La fixation au bas de l'imposte est réalisée au moyen d'un assemblage cheville/vis.

En cas d' huisserie en bois, l'imposte est clouée ou vissée.

Le cas échéant, l'imposte peut être équipée par le fabricant d'un vitrage rectangulaire résistant au feu de l'un des types décrits au paragraphe 4.1.1.6.

Le vitrage est appliqué de la même manière dans l'imposte que dans le vantail (§ 4.1.1.6).

Le vitrage doit néanmoins être entouré d'une section pleine d'une largeur min. de 140 mm pour les côtés latéraux et de min. 85 mm pour le côté inférieur et le côté supérieur.

Dimensions max. autorisées :

- Vantail :
  - hauteur et largeur conformément au § 4.1.1.8
- Imposte :
  - hauteur maximale : 580 mm
  - hauteur minimale : 170 mm
  - largeur : conformément au(x) vantail/-aux

### 4.2.2 Porte battante simple ou double avec panneaux latéraux et/ou impostes, à montants intermédiaires apparents

Les portes battantes conformes au § 4.1 peuvent comporter des panneaux latéraux et/ou des impostes plein(e)s ou vitré(e)s.

Lorsque différents éléments de portes sont placés en série, il convient de les séparer par un trumeau présentant les mêmes propriétés et la même stabilité que la paroi dans laquelle ils sont placés.

Ces panneaux sont considérés comme des éléments de portes composés.

#### 4.2.2.1 Porte simple ou double suspendue à l' huisserie (fig. 8 et 8a à 8c)

Les panneaux latéraux et les impostes peuvent être plein(e)s ou vitré(e)s.

Le panneau latéral se situe toujours côté serrure du vantail. De ce fait, un vantail simple peut être entouré au maximum d'une imposte plus un panneau latéral et une porte double d'une imposte, ce qui limite le nombre total de possibilités aux configurations de la fig. 8.

L' huisserie de l'ensemble se compose d'un bâti dormant en bois dur d'une section minimum de 70 mm x 57 mm ou d'un ébrasement en multiplex (épaisseur min. : 21 mm) sur tout le périmètre extérieur (fig. 8a à 8c).

Les différents éléments sont séparés les uns des autres au moyen d'une traverse en bois dur apparente ou d'un montant d'une section globale de 65 mm x 78 mm en cas d'ébrasement ou de 70 mm x 78 mm en cas de bâti dormant (tous deux composés éventuellement de deux éléments joints), contre lequel le verre ou le panneau de remplissage est fixé.

Le vitrage répond aux prescriptions du § 4.1.1.6.

Les panneaux de remplissage, tout comme les vantaux, sont constitués d'une âme en panneau d'anas de lin revêtue d'un panneau de fibres de bois, comme décrit au § 4.1.1, cependant toujours sans couvre-chants. Une bande de produit intumescent est toujours intégrée dans le cadre des panneaux de remplissage.

Les dimensions totales du bloc-porte (vantail/vantaux et impostes et/ou panneaux latéraux) ne peuvent pas dépasser les valeurs suivantes :

- hauteur max. : 3500 mm
- largeur max. : 3.500 mm

Les dimensions de chacun des éléments pris séparément ne peuvent pas excéder les valeurs suivantes :

- Vantail/Vantaux :
  - dimensions min. et max. : voir le § 4.1.1.8
  - dimensions max. du/des vitrage(s) : voir le § 4.1.1.6.
- Panneaux :

Contrairement aux vantaux, aucune dimension minimale n'est prévue pour les panneaux. Toutes les dimensions sont autorisées pour autant qu'elles ne dépassent pas les valeurs max. ci-après :

1. Panneaux comprenant une âme en panneau aggloméré
  - a. Panneaux latéraux :
    - o hauteur max. : 2315 mm
    - o largeur max. : 1240 mm
  - b. Impostes :
    - o hauteur max. : 1240 mm
    - o largeur max. : 2315 mm
2. Panneaux entièrement vitrés :
  - o hauteur max. : 2000 mm
  - o surface max. : 2,4 m<sup>2</sup>

#### 4.2.2.2 Porte battante simple ou double suspendue à des montants intermédiaires (fig. 9 et 9a à 9c)

Les panneaux latéraux et les impostes peuvent être plein(e)s ou vitré(e)s.

Le panneau latéral peut se situer tant côté charnière que côté serrure du vantail/des vantaux, ce qui donne lieu au nombre de possibilités reprises à la fig. 9.

La composition est identique à celle du § 4.2.2.1, à cette différence près que les différents éléments sont isolés les uns des autres au moyen d'un profilé en bois d'une section de 95 mm x 88 mm (constitué éventuellement de deux éléments joints), auquel le vantail est suspendu et/ou contre lequel le verre ou le panneau de remplissage se positionne (fig. 9a à 9c).

L'hubriserie de l'élément de porte composé est constituée d'un bâti dormant en bois dur d'une section de min. 88 mm x 57 mm ou d'un ébrasement en multiplex (épaisseur min. : 21 mm) sur tout le périmètre extérieur.

Pour ce qui concerne les vantaux, le produit intumescent est toujours appliqué dans le vantail proprement dit.

Pour les panneaux pleins, la construction est identique à celle du vantail.

Les dimensions totales du bloc-porte (vantail/vantaux et impostes et/ou panneaux latéraux) ne peuvent pas dépasser les valeurs suivantes :

- hauteur max. : 3500 mm
- largeur max. : 3500 mm

Les dimensions de chacun des éléments pris séparément ne peuvent pas excéder les valeurs reprises au § 4.2.2.1.

#### 4.2.3 Porte simple à panneaux modulaires (fig. 10, 10a et 10b)

L'ensemble est constitué de modules dans lesquels le vantail est vitré ou non et dans lesquels les panneaux pleins ou vitrés sont placés, assemblés entre eux au moyen de profilés en T métalliques (25 x 25 x 3 mm).

Chaque profilé en T est fixé sur les hubriseries en bois au moyen de 2 vis appliquées en alternance d'un côté et de l'autre de la ligne de symétrie entre deux modules. Ces profilés en T sont protégés au moyen d'une couche de produit intumescent et sont couverts par une latte en bois d'une section min. de 40 mm x 13 mm. Chaque module est constitué d'une hubriserie en bois dur dans laquelle une encoche est prévue pour l'application des profilés en T (fig. 10a et 10b). Ce système permet d'assembler plusieurs modules les uns aux autres selon la configuration de la fig. 10, soit avec un maximum de 2 modules latéraux (subdivisés éventuellement en différents modules verticaux) situés de chaque côté de la porte. L'assemblage avec le gros œuvre intervient conformément au procédé décrit au § 6.

Les dimensions totales du bloc-porte (vantail/vantaux et impostes et/ou panneaux latéraux) ne peuvent pas dépasser les valeurs suivantes :

- hauteur max. : 3500 mm
- largeur max. : 3.500 mm

Les dimensions de chacun des éléments pris séparément ne peuvent pas excéder les valeurs reprises au § 4.2.2.1.

#### 4.3 Portes battantes dans des cloisons légères

Le paragraphe ci-dessous présente une description des cloisons légères dans lesquelles les blocs-portes décrits ci-dessus peuvent être placés. Les cloisons légères ne tombent pas sous cet agrément technique avec certification.

La résistance au feu des cloisons décrites ci-dessous doit être établie à l'appui d'un rapport d'essai distinct ou d'un certificat.

#### 4.3.1 Porte battante simple et double, vitrée ou non, avec ou sans imposte, dans des cloisons légères à base de plaques de carton-plâtre

##### 4.3.1.1 Cloison de type 1

La cloison se compose d'une ossature en bois ou en métal, revêtue des deux côtés de deux couches de plaques de carton-plâtre (fig. 11a et 11b).

##### 4.3.1.1.1 Ossature

- Ossature en bois

L'ossature en bois est constituée de montants et de traverses en bois d'une section minimale de 63 mm x 45 mm (épaisseur de coulisse : 63 mm).

Les chevrons de rive sont fixés à la structure tous les 600 mm à l'aide de vis et de chevilles correspondantes en PVC. Une bande de laine de roche est comprimée dans l'espace entre les chevrons de rive et le mur. Les montants présentent un entraxe maximal de 600 mm.

Un montant vertical (chevron en bois d'une section minimale de 63 mm x 45 mm) est appliqué de chaque côté de la baie de porte. Une traverse supplémentaire (chevron en bois d'une section minimale de 63 mm x 45 mm) est appliquée en haut et éventuellement en bas de la baie de porte.

- Ossature métallique

L'ossature métallique en profilés Metal Stud est constituée de deux profilés de bord horizontaux, de deux montants de rive et de montants intermédiaires.

Les traverses supérieure et inférieure se composent d'un profilé en U en acier galvanisé (type MSH 50 ou supérieur) d'une section minimale de 40 x 50 x 40 x 0,6 mm. La traverse inférieure peut éventuellement être interrompue au droit du vantail. Les montants de rive et intermédiaires se composent de profilés en C en acier galvanisé (type MSV 50 ou supérieur) d'une section minimale de 6 x 48 x 48,8 x 51 x 6 x 0,6 mm.

Les profilés de rive sont fixés au mur tous les 800 mm à l'aide de vis et de chevilles correspondantes en PVC.

Une bande de laine de roche ou deux bandes d'étanchéité souples (dénomination commerciale : PE/30) d'une section initiale de 30 mm x 6 mm est/sont comprimée(s) entre les profilés de rive et le mur.

Les montants intermédiaires sont insérés tous les 600 mm entre les profilés de rive horizontaux.

Deux montants (profilé en C, type MSV 50 ou supérieur, section minimum de 6 x 48 x 48,8 x 51 x 6 x 0,6 mm) sont appliqués aux deux côtés verticaux de la baie. Une traverse (profilé en U, type : MSH 50 ou supérieur, section minimale : 40 x 50 x 40 x 0,6 mm) est appliquée en haut et éventuellement en bas de l'ouverture de porte.

Pour les modèles MSV50 ou supérieurs, les profilés sont renforcés autour de la baie de porte au moyen d'une poutre en bois (section min. : 50 mm x 50 mm). Pour les profilés à partir de MSV/MSH 100 formant la baie de porte, une bande de multiplex (épaisseur : 18 mm) est appliquée pour la fixation de l'hubriserie.

#### 4.3.1.1.2 Panneaux muraux

Les deux côtés de l'ossature sont revêtus de deux couches de plaques de carton-plâtre, épaisseur : 12,5 mm. Les deux couches de plaques de carton-plâtre sont appliquées à joints décalés.

La couche intérieure de plaques de carton-plâtre est vissée aux montants tous les 400 mm à l'aide de vis autotaraudeuses en acier phosphaté (dimensions : 3,5 mm x 25 mm, type 212/25). La couche extérieure de plaques de carton-plâtre est vissée aux montants tous les 200 mm à l'aide de vis autotaraudeuses en acier phosphaté (dimensions : 3,5 mm x 35 mm, type 212/35).

Les joints entre les plaques de carton-plâtre de la couche extérieure et entre les plaques de carton-plâtre et le mur sont parachevés au moyen d'un joint et de plâtre de jointoiment. Les têtes de vis sont également recouvertes du même plâtre de jointoiment.

#### 4.3.1.1.3 Isolant

L'espace entre les plaques de carton-plâtre peut être obturé éventuellement au moyen de laine de verre ou de laine de roche.

#### 4.3.1.2 Composition de la porte

##### 4.3.1.2.1 Vantail/Imposte

La composition du vantail et/ou de l'imposte est identique à celle décrite au § 4.2.1.

Le vitrage éventuel est appliqué de la même manière que dans le vantail, voir le § 4.1.1.6.

##### 4.3.1.2.2 Huisserie

Les portes appliquées dans une cloison de type 1 peuvent être placées dans des huisseries en bois, comme décrit au § 4.1.2.1, types 1 à 3, dans des huisseries remplies en acier ou en acier inoxydable comme décrit au § 4.1.2.2.1, types 1 à 3 (avec une battée de 25 mm, comme présenté à la figure 5j) et dans des huisseries non remplies comme décrit au § 4.1.2.2.2.

L'huisserie en bois doit être placée sur toute l'épaisseur de la paroi. L'ouverture entre les profilés métalliques, côté ouverture de porte et l'huisserie est entièrement remplis de laine de roche ou mousse PU comme décrit au § 6.2.1 (fig. 11a).

Les huisseries métalliques remplies sont fixées aux montants de la paroi au moyen de colliers de fixation. L'espace creux (min. 50 mm) entre les montants et l'huisserie est refermé entièrement au moyen d'un enduit à projeter (fig. 11b).

Dans le cas d'huisseries non remplies, l'espace entre la paroi et l'huisserie est rempli comme décrit du § 4.1.2.2.2.1 au § 4.1.2.2.2.8 inclus.

##### 4.3.1.2.3 Quincaillerie

La quincaillerie est identique à celle décrite au § 4.1.3.

#### 4.3.2 Portes battantes simples ou doubles, vitrées ou non, dans des cloisons à base de plaques de fibro-silicate (fig. 12)

##### 4.3.2.1 Cloison de type 2

La cloison se compose d'une ossature en bois, revêtue des deux côtés d'une couche de panneaux de fibro-silicate (fig. 12) et présente une résistance au feu d'une heure (Rf 1h).

#### 4.3.2.1.1 Ossature

L'ossature en bois est constituée de chevrons de 63 x 45 mm, comme décrit au § 4.3.1.1.1, cependant avec un entraxe de 625 mm.

Les chevrons de rive sont fixés au gros œuvre tous les 500 mm au moyen de vis en et de chevilles en PVC S8. Une bande ALSIJOINT présentant une épaisseur initiale de 12 mm est comprimée dans l'espace entre le mur et le chevron de rive supérieur.

##### 4.3.2.1.2 Panneaux muraux

Les deux côtés de l'ossature sont revêtus d'une couche de plaques de fibro-silicate « Promatect-H », épaisseur : 10 mm.

Les plaques de fibro-silicate sont vissées aux montants tous les 200 à 250 mm à l'aide de vis autotaraudeuses d'une longueur de 40 mm.

On peut appliquer des joints horizontaux comme verticaux. La face apparente du panneau peut comporter éventuellement des bords chanfreinés. Les raccords de bord, les joints et les points de fixation sont recouverts d'un enduit.

##### 4.3.2.1.3 Isolant

L'espace entre les chevrons est rempli au moyen de laine de roche, épaisseur : 60 mm, masse volumique : env. 45 kg/m<sup>3</sup>.

#### 4.3.2.2 Bloc-porte

##### 4.3.2.2.1 Vantail

La composition du vantail est identique à celle décrite au § 4.1.1.

##### 4.3.2.2.2 Huisserie

Les portes montées dans une cloison de type 2 peuvent être placées dans des huisseries en bois, comme décrit au § 4.1.2.1, types 1 à 3.

L'huisserie en bois doit être placée sur toute l'épaisseur de la paroi. L'ouverture entre les chevrons, côté ouverture de porte et l'huisserie sont entièrement remplis de laine de roche ou mousse PU comme décrit au § 6.2.1

##### 4.3.2.2.3 Quincaillerie

La quincaillerie est identique à celle décrite au § 4.1.3.

#### 4.3.3 Portes battantes simples, vitrées ou non et/ou fenêtres vitrées dans des cloisons à base de panneaux agglomérés

##### 4.3.3.1 Cloison de type 3 « Interwand » (fig. 13a et 13b)

La cloison est la cloison sèche, type **Interlux** PL-V/M.

Les cloisons sèches sont constituées :

- d'une ossature métallique, constituée de traverses inférieures, supérieures et latérales entre lesquelles des montants sont placés à distances régulières. Tous les composants métalliques sont électrozingués ;
- de panneaux de revêtement fixés de manière invisible contre cette ossature ;
- d'un isolant appliqué entre les panneaux.

Les différents composants se constituent comme suit :

#### 4.3.3.1.1 À ossature métallique

##### – Traverse inférieure

La traverse inférieure est constituée de 2 profilés en J en tôle d'acier thermolaquée d'1,5 mm d'épaisseur, l'ensemble formant un U. Elle présente un retrait d'env. 22 mm par rapport aux panneaux. Du côté portant le panneau, la traverse inférieure comporte de chaque côté un profilé métallique thermolaqué en L sur lequel les panneaux viennent se placer. Au droit du sol et entre la traverse inférieure et les panneaux, la traverse inférieure comporte un isolant acoustique sous la forme d'une bande de mousse PVC à cellules ouvertes. Une bande de produit intumescent (Interdens, section : 30 mm x 1 mm) est appliquée au droit du sol. La traverse inférieure est fixée au sol au moyen de profilés en U vissés au sol.

##### – Traverse supérieure

La traverse supérieure est constituée d'une latte de plafond en bois dur, d'une section de 23 mm x 94 mm et de 2 profilés en J en tôle d'acier thermolaqué, épaisseur : 1,5 mm, à partir desquels un U est constitué. Les profilés présentent un retrait d'env. 22 mm par rapport aux panneaux. Au droit du raccord entre la latte de plafond et les profilés en J et entre les profilés en J et les panneaux, la traverse supérieure comporte un isolant acoustique en bande de mousse PVC à cellules ouvertes. Une bande de produit intumescent (Interdens, section : 30 mm x 1 mm) est appliquée au droit du raccord avec le plafond fixe et entre la latte de plafond et l'U composé. La traverse supérieure est fixée au plafond fixe au moyen de profilés en U vissés au plafond fixe.

##### – Montants

Les montants sont constitués de profilés métalliques perforés étirés, épaisseur : 2 mm, section : 50 mm x 30 mm, comportant deux bandes de carton-plâtre. Du côté portant le panneau, les montants comportent une isolation acoustique en bande de mousse PVC à cellules ouvertes.

##### – Profilés de mur

Les profilés de mur sont constitués de deux profilés en L en tôle d'acier thermolaqué, épaisseur : 1,5 mm, comportant, côté mur, une isolation acoustique en bande de mousse PVC à cellules ouvertes. Les profilés de mur sont fixés au mur au moyen de profilés métalliques en U vissés au mur.

#### 4.3.3.1.2 Panneaux muraux

Des panneaux d'aggloméré de 18 mm d'épaisseur et d'une masse volumique min. de 630 kg/m<sup>3</sup>, sont fixés sur les deux faces de l'ossature.

Les panneaux agglomérés sont parachevés au moyen de :

1. vinyle de haute qualité à envers textile, min. 320 g/m<sup>2</sup> (exécution PL-V)
2. couche de surface en mélamine : env. 0,1 mm, min. 120 g/m<sup>2</sup> (exécution PL-M)
3. autres finitions possibles : textile, placage en bois ou stratifié, épaisseur max. : 1,5 mm

Sur les faces verticales, les panneaux sont fixés à l'aide de vis aux montants comportant des crochets en acier dissimulés, des profilés acier en U ou des profilés aluminium en H. Les têtes de vis sont dissimulées au moyen d'un profilé clipsé en PVC en forme de U, couleur au choix, ce qui donne lieu à un joint de 15 mm de largeur situé dans le même plan.

Modulation :

- largeur : max. 1200 mm
- hauteur : max. 3000 mm
- Épaisseur : 93 mm

#### 4.3.3.1.3 Isolant

L'intérieur du mur est isolé au moyen d'un mat de laine de roche, épaisseur : 45 mm, masse volumique : env. 35 kg/m<sup>3</sup>.

#### 4.3.3.2 Composition de la porte

Seules des **portes simples** sont autorisées dans ce type de cloison.

##### 4.3.3.2.1 Vantail

La composition du vantail est identique à celle décrite au § 4.1.1.

##### 4.3.3.2.2 Huisserie

Les portes montées dans une cloison de type 3 peuvent être placées dans des bâtis dormants en bois dur, tels qu'au § 4.1.2.1, de type 3, cependant avec une section de 93 mm x 57 mm. Le bâti dormant est profilé de sorte à ce qu'il soit raccordé aux montants de la même manière que les panneaux muraux. Le bâti dormant est fixé à l'aide de vis contre le côté latéral du montant. Une bande de produit intumescent (Interdens, section : 30 mm x 1 mm) est appliquée entre le montant et l'hubrisserie.

##### 4.3.3.2.3 Quincaillerie

La quincaillerie est identique à celle décrite au § 4.1.3.

#### 4.3.4 Portes battantes simples, vitrées ou non et/ou fenêtres vitrées dans des cloisons à base de panneaux agglomérés

##### 4.3.4.1 Cloison de type 4 « Degotte » (figure 14)

La cloison est la cloison sèche, type Degotte Units.

##### 4.3.4.1.1 Ossature en bois

L'ossature est en pin du nord, d'une section minimale de 35 mm x 58 mm. L'entraxe entre les montants s'établit au maximum à 408 mm.

##### 4.3.4.1.2 Panneaux muraux

Les deux faces de l'ossature sont revêtues de panneaux agglomérés composés (masse volumique min. : 680 kg/m<sup>3</sup>) de 22 mm et 12 mm de mélaminé (classe A1). Le panneau aggloméré de 22 mm est collé (au moyen de colle PU) et vissé sur l'ossature. Le panneau d'aggloméré mélaminé (classe A1) y est ensuite collé (colle PU), mais les bords du panneau ne peuvent pas coïncider.

##### 4.3.4.1.3 Isolant

L'espace entre les chevrons est rempli au moyen d'un panneau semi-rigide en laine de verre (épaisseur : 60 mm, masse volumique : env. 17 kg/m<sup>3</sup>, par ex. URSA 30).

#### 4.3.4.2 Composition de la porte

Seules des **portes simples** sont autorisées dans ce type de cloison.

##### 4.3.4.2.1 Vantail

La composition du vantail est identique à celle décrite au § 4.1.1.

#### 4.3.4.2.2 Huisserie

Les portes montées dans une cloison de type 4 peuvent être placées dans des huisseries en bois, comme décrit au § 4.1.2.1, types 1 à 3.

L'huisserie en bois doit être placée sur toute l'épaisseur de la paroi. Elle est fixée dans les montants en bois au moyen de clous ou de vis. L'ouverture entre les chevrons au bord de la baie et l'huisserie sont remplies entièrement de mousse PU ignifuge ou de laine de roche.

#### 4.3.4.2.3 Quincaillerie

La quincaillerie est identique à celle décrite au § 4.1.3.

#### 4.3.5 **Portes battantes simples et doubles, vitrées ou non, dans des cloisons mobiles de type BEDDELEEM JB2000 Rf30**

##### 4.3.5.1 **Cloison (fig. 14a)**

La cloison (épaisseur : 100 mm) est composée d'une ossature métallique, revêtue des deux côtés d'une couche de panneaux de bois aggloméré de 18 mm d'épaisseur, de panneaux métalliques ou de dormants métalliques. La composition exacte est présentée dans les rapports d'essai décrits au § 4.3.5.1.2.

Ce type de cloison est placé exclusivement par la firme Beddeleem nv.

##### 4.3.5.1.1 Ossature

La composition de l'ossature est présentée dans les rapports d'essai décrits au § 4.3.5.1.2.

##### 4.3.5.1.2 Panneaux muraux

###### 4.3.5.1.2.1 **Panneaux en bois**

Les deux faces de l'ossature sont revêtues d'une couche de panneaux d'aggloméré de 18 mm d'épaisseur à finition décorative.

La composition exacte de la paroi est reprise dans le procès-verbal de l'essai EF/GF 1068, établi par le Département de Mécanique des Matériaux et Structures de l'Université de Liège.

###### 4.3.5.1.2.2 **Panneaux métalliques**

Les deux faces de l'ossature sont revêtues d'une couche de panneaux en acier pliés de 18 mm d'épaisseur à finition laquée. Une couche de carton-plâtre est intégrée dans les panneaux.

La composition exacte de la paroi est présentée dans le Rapport d'essai n° 14225A établi par WFRGent nv.

###### 4.3.5.1.2.3 **Cadres métalliques**

Les deux faces de l'ossature sont revêtues d'une couche de châssis de 18 mm d'épaisseur à finition laquée.

La composition exacte des châssis et l'intégration du vitrage résistant au feu sont présentées dans le Rapport d'essai n° 13577 établi par WFRGent nv.

##### 4.3.5.1.3 Isolant

L'espace entre les panneaux d'aggloméré ou les plaques métalliques est rempli au moyen d'une couche d'isolant en laine minérale.

##### 4.3.5.2 **Bloc-porte (fig. 14b – 14e)**

Ces cloisons mobiles peuvent accueillir **exclusivement des portes comportant du produit intumescent apparent appliqué dans une gaine synthétique** (section : 15 mm x 2,8 mm) ou en graphite (section : 30 mm x 2 mm) (fig. 1e à 1h).

#### 4.3.5.2.1 Vantail

La composition du vantail est identique à celle décrite au § 4.1.1.

Ce vantail est appliqué en épaisseur de 49 mm.

##### 4.3.5.2.2 Imposte

L'application d'une porte à imposte est autorisée, pour autant que la hauteur de l'imposte soit conforme au § 4.2.1.

Si un panneau mural est prévu au-dessus de l'imposte, celui-ci devra présenter une hauteur minimum de 270 mm et être fixé des deux côtés au moyen de deux crochets de panneau au moins.

##### 4.3.5.2.3 Huisserie

###### 4.3.5.2.3.1 **Type 1 (fig. 14b)**

Le vantail est placé dans une huisserie métallique de type Beddeleem JB2000.

L'huisserie se compose d'une tôle d'acier pliée de 1,5 mm d'épaisseur. Au droit de la battée, un creux est pratiqué dans l'huisserie où l'on applique un profilé d'étanchéité TPE.

Les blocs-portes sont placés exclusivement par la firme Beddeleem nv.

###### 4.3.5.2.3.2 **Type 2 (fig. 14e)**

Le vantail est placé dans une huisserie métallique de type Beddeleem JB2000 FLUSH.

L'huisserie se compose d'une tôle d'acier pliée d'1,5 mm d'épaisseur. L'huisserie est entièrement remplie de plâtre.

Au droit de la battée, un creux est pratiqué dans l'huisserie où l'on applique un profilé d'étanchéité TPE.

Les blocs-portes sont placés exclusivement par la firme Beddeleem nv.

Les huisseries de types 1 et 2 peuvent comporter des gâches électriques (Fabricant : EFF-EFF, Dorma).

#### 4.3.6 **Porte battante simple, vitrée ou non, dans des cloisons mobiles de type Flush-Linie Rf30 (PAN-ALL NV)**

##### 4.3.6.1 **Cloison (fig. 21 a)**

La cloison (épaisseur : 100 mm) est composée d'une ossature métallique, revêtue des deux côtés d'une couche de panneaux de bois aggloméré de 18 mm d'épaisseur. La composition de cette cloison mobile est décrite en détail dans le rapport d'essai n° 10502 établi par le Laboratorium voor Aanwending der Brandstoffen en Warmteoverdracht de l'Université de Gand.

##### 4.3.6.2 **Ossature**

L'ossature est constituée de profilés de rive métalliques avec perforations, à savoir un profilé de plinthe (profilé en C, section : 80 x 62 x 80 x 0,8 mm) et un profilé de plafond (profilé en C, section : 60 x 62 x 60 x 0,8 mm). Ces profilés sont revêtus de deux bandes d'étanchéité auto-adhésives du côté du mur et d'une bande d'étanchéité auto-adhésive sur chaque côté vertical (caoutchouc mousse, section : 10 mm x 3 mm), fixés par deux rangées de vis tous les 500 mm. Les raccords de bord verticaux se composent de profilés de serrage en aluminium (section : 108 x 30 x 1,8 mm). Ces profilés sont revêtus côté mur de deux bandes d'étanchéité auto-adhésives (caoutchouc mousse, section : 10 mm x 3 mm), et sont fixés par deux rangées de vis tous les 500 mm.



Des montants perforés sont placés entre les raccords de bord horizontaux (profilé en C, section : 12 x 33 x 60 x 33 x 12 x 1,5 mm, entraxe maximum : 1200 mm ; longueur jusqu'à 2970 mm), reposant dans le bas sur une vis de réglage insérée dans un support de vis de réglage (section : 56 x 33 x 26 x 3 mm) et sont insérés en haut dans un profilé de plafond, mais non fixés. Les deux faces portant le panneau comportent une bande d'étanchéité (caoutchouc mousse, section : 18 mm x 3 mm).

Les profilés de rive et les montants sont remplis au moyen d'une poutre de laine de roche (type Rockwool Rockflush, épaisseur : 60 mm, masse volumique : 150 kg/m<sup>3</sup>).

#### **4.3.6.2.1 Panneaux muraux**

Les deux faces de l'ossature sont revêtues d'une couche de panneaux d'aggloméré (épaisseur : 18 mm) à finition décorative. Des crochets métalliques pour panneau sont vissés environ tous les 500 mm aux bords verticaux longitudinaux non apparents des panneaux. Ces crochets servent à suspendre les panneaux dans les perforations des profilés en C. Le panneau du côté du raccord de bord vertical est inséré dans le profilé de serrage.

#### **4.3.6.2.2 Isolant**

L'espace entre les panneaux d'aggloméré est rempli au moyen d'une couche de panneaux de laine de roche (épaisseur : 60 mm, masse volumique : 45 kg/m<sup>3</sup>).

#### **4.3.6.3 Bloc-porte**

**Seules les portes simples** sont autorisées dans cette cloison mobile (épaisseur : min. 49 mm).

##### **4.3.6.3.1 Vantail**

La composition du vantail est identique à celle décrite au § 4.1.1.

##### **4.3.6.3.2 Imposte**

L'application d'une porte à imposte n'est **pas** autorisée.

##### **4.3.6.3.3 Huisserie (fig. 21b)**

Le vantail est placé dans une huisserie métallique (marque Symons, section : 100 x 50 x 33 x 1,5 mm, non perforée).

Un profilé d'étanchéité en néoprène est appliqué au droit de la battée. Des étriers en acier sont soudés du côté intérieur de l'huisserie, contre lesquels les profilés verticaux en C de la paroi sont vissés. Des raccords au sol en acier sont soudés au bas de l'huisserie afin de fixer celle-ci au sol. L'huisserie est remplie complètement du côté intérieur au moyen de bandes de carton-plâtre. Une poutre en bois est placée sur la traverse supérieure de l'huisserie. Elle est fixée aux profilés en C à l'aide d'un profilé d'angle. L'huisserie ne comporte pas de boîtier de serrure. L'huisserie est remplie au droit de la serrure à l'aide d'une bande de multiplex.

##### **4.3.6.3.4 Quincaillerie**

La quincaillerie est identique à celle décrite au § 4.1.3.

#### **4.3.7 Porte battante simple et double, vitrée ou non dans des cloisons mobiles de type STRING2 Rf30 (Maars holding B.V.)**

##### **4.3.7.1 Cloison (fig. 22 a)**

La cloison (épaisseur : 100 mm) est constituée d'une ossature métallique, revêtue des deux côtés d'une couche de panneaux de bois aggloméré de 18 mm d'épaisseur. La composition de cette cloison mobile est décrite en détail dans le rapport d'essai n° 06-V-042, établi par Efectis France, Maizières-lès-Metz.

#### **4.3.7.1.1 Ossature**

L'ossature est constituée de profilés de rive métalliques horizontaux avec perforations, à savoir un profilé de plinthe (profilé en C, section : 75 x 52 x 75 x 1,5 mm) et un profilé de plafond (profilé en C, section : 57 x 55 x 57 x 1,5 mm). Ces profilés sont revêtus côté mur de deux bandes de mousse synthétique auto-adhésive (PVC, section : 3 mm x 9 mm). Chaque côté vertical du profilé de plafond est revêtu d'une bande synthétique auto-adhésive (PVC, section : 6 mm x 9 mm). Les profilés de rive sont fixés au mur environ tous les 500 mm à l'aide de vis (Ø 5 mm x 50 mm) et sont remplis au moyen de 3 bandes de plâtre (épaisseur : 12,5 mm).

Un profilé de réglage métallique est ensuite placé dans le profilé de plinthe (profilé en Ω, section : 15 x 30 x 4,5 x 45 x 48 x 45 x 4,5 x 30 x 15 mm). Ce profilé est rempli au moyen de deux bandes de plâtre (épaisseur : 12,5 mm).

Les raccords de bord verticaux (profilé en C, section : 23 x 104 x 23 x 0,8 mm) sont revêtus côté mur de deux bandes de mousse synthétique auto-adhésive (PVC, section : 9 mm x 3 mm). Ils sont fixés au mur tous les 300 mm à l'aide de vis (Ø 5 mm x 50 mm) et sont remplis au moyen d'une bande de plâtre (épaisseur : 12,5 mm), sur laquelle un profilé métallique en C est monté (section : 34 x 56 x 36 x 0,6 mm).

Des montants sont placés entre les profilés de rive horizontaux (section : 32 x 56 x 0,8 mm et/ou 37 x 70 x 0,8 mm, avec joint intégré, longueur jusqu'à 3 m ; entraxe maximum de 1200 mm). Ces montants sont fixés en haut et en bas à l'aide d'un support métallique (épaisseur : 1,5 mm).

#### **4.3.7.1.2 Panneaux muraux**

Les deux faces de l'ossature sont revêtues d'une couche de panneaux d'aggloméré (épaisseur : 18 mm, masse volumique : env. 650 kg/m<sup>3</sup>) à finition décorative.

Des profilés de serrage en acier sont vissés sur le côté vertical non apparent des panneaux (section : 30 mm x 13 mm, vis Ø 4,5 mm x 16 mm ; entraxe : 80 mm). Une bande synthétique auto-adhésive est appliquée sous les profilés de serrage (PVC, section : 25 mm x 1,6 mm). Ces profilés de serrage permettent d'insérer les panneaux dans les montants.

Des crochets en acier pour panneau sont vissés sur le côté horizontal non apparent dans la partie supérieure des panneaux muraux (section : 40 mm x 26 mm, vis Ø 4,5 mm x 16 mm). Une bande de produit intumescent (Interdens, section : 10 mm x 2 mm) est appliquée entre le côté supérieur des panneaux muraux et le profilé de plafond.

#### **4.3.7.1.3 Isolant**

Le creux entre les panneaux d'aggloméré est rempli au moyen d'une couche de panneaux de laine de roche (Rockwool type 201, épaisseur : 40 mm, masse volumique : env. 35 kg/m<sup>3</sup>).

#### **4.3.7.2 Bloc-porte**

Le placement de portes simples et doubles est autorisé dans cette cloison mobile (épaisseur : min. 49 mm).

##### **4.3.7.2.1 Vantail**

La composition du vantail est identique à celle décrite au § 4.1.1.

##### **4.3.7.2.2 Imposte**

L'application d'une porte à imposte n'est pas autorisée.

#### 4.3.7.2.3 **Huisserie (fig. 22b)**

Le vantail est placé dans une huisserie métallique (marque Maars, section : 100 x 62 x 45 x 1,25 mm). Un profilé d'étanchéité en néoprène est appliqué au droit de la battée. L'huisserie est vissée au mur à travers la feuillure. Des raccords au sol en acier sont soudés au bas de l'huisserie afin de fixer celle-ci au sol. L'huisserie est remplie entièrement du côté intérieur au moyen de bandes de carton-plâtre, fermées par un profilé en acier (profilé en C, section : 14 x 69 x 14 x 1,5 mm) et assemblées avec les montants en bois dur et la traverse supérieure (section : 60 mm x 37 mm) intégrés à la construction du mur. Côté mur, ces montants en bois dur et cette traverse supérieure comportent un demi-montant.

#### 4.3.7.3 **Quincaillerie**

La quincaillerie est identique à celle décrite au § 4.1.3.

#### 4.3.8 **Portes battantes simples et doubles, vitrées ou non, avec ou sans imposte, dans des cloisons de type paroi vitrée Rf60 BEDDELEEM JB2000 (fabricant : Beddeleem nv)**

##### 4.3.8.1 **Cloison**

La paroi vitrée (épaisseur : 101 mm) se compose d'une ossature en bois et d'un volume de verre serré entre deux parclozes. L'ossature et les parclozes sont parachevées au moyen d'une coquille métallique laquée. La composition de cette cloison est décrite en détail dans l'Avis technique 2012-A-010.

Ce type de cloison est placé exclusivement par la firme Beddeleem nv.

##### 4.3.8.1.1 **Ossature**

L'ossature est un ensemble de profilés composés.

- Du côté latéral (fig. 25a)  
Des profilés de rive en bois dur (section minimum du rectangle défini : 33 mm x 95 mm ; masse volumique minimum : 530 kg/m<sup>3</sup>) sont fixés dans les bords de l'ouverture au moyen de vis en acier.
- Du côté inférieur (fig. 25b)  
Un profilé de bord en acier est fixé dans les bords de l'ouverture au moyen de chevilles à clouer.
- Du côté supérieur (fig. 25c)  
Un profilé de plinthe en bois dur (section du rectangle défini : 45 mm x 48 mm) est assemblé à des profilés de bord en bois (section : 33 mm x 95 mm) au moyen d'une latte d'assemblage en bois dur. L'ensemble est fixé dans les bords de l'ouverture au moyen de vis métalliques.  
  
Un profilé de recouvrement est collé sur la face apparente.
- Montants intermédiaires (fig. 25d)  
Des profilés intermédiaires en bois dur sont assemblés entre eux au moyen d'une latte d'assemblage en bois. Un profilé de recouvrement laqué est collé des deux côtés des profilés intermédiaires.

##### 4.3.8.1.2 **Vitrage**

Des vitrages de type Pyrobel 25 (largeur max. : 1700 mm, hauteur max. : 2874 mm, surface max. 4,88 m<sup>2</sup> ; épaisseur : 25 mm) sont appliqués dans le châssis. Les vitrages sont fixés au moyen de parclozes en bois dur.

#### 4.3.8.2 **Bloc-porte**

Seules des **portes simples et doubles à produit intumescent apparent appliqué dans une gaine synthétique** (section : 15 mm x 2,8 mm) ou en graphite (section : 30 mm x 2 mm) sont autorisées (fig. 1e à 1h) dans ces cloisons mobiles.

##### 4.3.8.2.1 **Vantail**

La composition du vantail est identique à celle décrite au § 4.1.1.

Ce vantail est appliqué en épaisseur de 49 mm.

##### 4.3.8.2.2 **Imposte**

L'application d'une porte à imposte est autorisée pour autant que la hauteur de l'imposte soit conforme au § 4.2.1.

##### 4.3.8.2.3 **Huisserie**

Le vantail est placé dans une huisserie métallique :

- de type 1 : JB DOOR FIX (fig. 25e) comme décrit au § 4.1.2.2.5 Type 5 (fig. 5x). Dans ce cas, les chambranles sont réalisés dans des largeurs respectives de 55 mm et 70 mm. L'huisserie est vissée dans le pré-châssis composé, monté dans la paroi vitrée.
- de type 2 : JB DOOR FLUSH (fig. 25f) comme décrit au § 4.1.2.2.8 Type 8 (fig. 5z2). Dans ce cas, les chambranles sont réalisés dans des largeurs respectives de 43,5 mm et 70 mm. L'huisserie est vissée dans le pré-châssis composé, monté dans la paroi vitrée.

Si le bloc-porte est exécuté sur toute la hauteur de la paroi, le pré-châssis est fixé à la plinthe supérieure.

Si le bloc-porte est monté sur le côté latéral de la fenêtre, alors :

- le pré-châssis est fixé à un profilé de fermeture réalisé comme la plinthe supérieure.
- le raccord avec la paroi est réalisé comme décrit au § 6.2.2.2.1.

Ces huisseries JB DOOR peuvent comporter des gâches électriques (Type : EFF-EFF, Fabricant : Dorma).

#### 4.3.9 **Portes battantes simples et doubles, vitrées ou non, avec ou sans imposte, dans des cloisons de type paroi vitrée Rf60 BEDDELEEM JB WINDOW (fabricant : Beddeleem nv)**

##### 4.3.9.1 **Cloison**

La paroi vitrée (épaisseur : 101 mm) se compose d'une ossature en bois et d'un volume de verre serré entre deux parclozes. L'ossature et les parclozes sont parachevées au moyen d'une coquille métallique laquée. La composition de cette cloison est décrite en détail dans l'Avis technique 2011-A-063.

Ce type de cloison est placé exclusivement par la firme Beddeleem nv.

##### 4.3.9.1.1 **Ossature**

L'ossature est un ensemble de profilés composés.

- Au droit du raccord avec le mur ou la cloison légère à base de plaques de carton-plâtre (épaisseur min. : 100 mm) (fig. 26a)

Des profilés de rive en bois dur (section minimum du rectangle défini : 33 mm x 95 mm ; masse volumique minimum : 530 kg/m<sup>3</sup>) sont fixés dans les bords de l'ouverture au moyen de vis en acier.

- Montants intermédiaires (fig. 26b)

Des profilés intermédiaires en bois dur sont assemblés entre eux au moyen d'une latte d'assemblage en bois. Un profilé de recouvrement laqué est collé des deux côtés des profilés intermédiaires.

#### 4.3.9.1.2 Viitrage

Des vitrages de type Pyrobel 25 (largeur max. : 1700 mm, hauteur max. : 2874 mm, surface max. 4.88 m<sup>2</sup> ; épaisseur : 25 mm) sont appliqués dans le châssis. Les vitrages sont fixés au moyen de parcloles en bois dur.

#### 4.3.9.2 Bloc-porte

Seules des **portes simples et doubles à produit intumescent apparent appliqué dans une gaine synthétique** (section : 15 mm x 2,8 mm) ou en graphite (section : 30 mm x 2 mm) sont autorisées (fig. 1e à 1h) dans ces cloisons mobiles.

##### 4.3.9.2.1 Vantail

La composition du vantail est identique à celle décrite au § 4.1.1.

Ce vantail est appliqué en épaisseur de 49 mm.

##### 4.3.9.2.2 Imposte

L'application d'une porte à imposte est autorisée pour autant que la hauteur de l'imposte satisfasse au § 4.2.1.

##### 4.3.9.2.3 Huisserie

Le vantail est placé dans une huisserie métallique :

- de type 1 : JB DOOR FIX (fig. 26c) comme décrit au § 4.1.2.2.2.5 Type 5 (fig. 5x). Dans ce cas, les chambranles sont réalisés dans des largeurs respectives de 55 mm et 70 mm. L'huisserie est vissée dans le pré-châssis composé, monté dans la paroi vitrée.
- de type 2 : JB DOOR FLUSH (fig. 26d) comme décrit au § 4.1.2.2.2.8 Type 8 (fig. 5z2). Dans ce cas, les chambranles sont réalisés dans des largeurs respectives de 43,5 mm et 70 mm. L'huisserie est vissée dans le pré-châssis composé, monté dans la paroi vitrée.

Si le bloc-porte est mis en œuvre sur toute la hauteur de la paroi, le raccord avec le plafond est réalisé comme décrit au § 6.2.2.2.1.

Si le bloc-porte est monté sur la face latérale de la fenêtre, le raccord avec le mur est réalisé comme décrit au § 6.2.2.2.1.

Ces huisseries JB DOOR peuvent comporter des gâches électriques (Type : EFF-EFF, Fabricant : Dorma).

#### 4.3.10 Portes simples dans une cloison mobile du type Tecnibo T100-EI30

##### 4.3.10.1 Cloison

La cloison (épaisseur : 103 mm) est composée d'une ossature métallique, revêtue des deux côtés d'une couche de panneaux d'aggloméré de 18 mm d'épaisseur, comportant une couche de revêtement. La composition exacte est reprise dans le Rapport d'essai n° 17952A et le rapport de classification N°17952B, établis par WFRGent nv.

Ce type de cloison est placé exclusivement par la firme Tecnibo nv.

##### 4.3.10.1.1 Ossature

Le raccord de l'ossature au droit du plafond et du sol est réalisé au moyen de profilés métalliques en U (type : Tecnibo LH 70). Des profilés métalliques verticaux en C comportant des perforations allongées (type : Tecnibo VP 60 30, entraxe : 1200 mm) sont serrés dans ces profilés métalliques en U. Les profilés en U comme les profilés en C sont remplis au moyen de laine de roche, d'une densité nominale de 140 kg/m<sup>3</sup>.

Les profilés verticaux en C sont réglables en hauteur.

Une bande de multiplex comportant du produit intumescent est appliquée dans les profilés verticaux en C aux deux côtés verticaux de la baie prévue pour le placement de la porte. L'ouverture est pratiquée de la même manière au côté supérieur.

##### 4.3.10.1.2 Panneaux muraux

Les deux faces de l'ossature sont revêtues d'une couche de panneaux d'aggloméré (épaisseur : 18 mm) comportant une couche de revêtement. Ces panneaux sont suspendus aux profilés verticaux en C au moyen de crochets métalliques.

##### 4.3.10.1.3 Isolant

L'espace entre les panneaux de bois aggloméré ou entre les panneaux métalliques est rempli au moyen d'une couche de laine minérale (épaisseur : 60 mm), d'une densité nominale de 35 kg/m<sup>3</sup>.

#### 4.3.10.2 Bloc-porte

Ces cloisons peuvent accueillir **exclusivement des portes simples d'une épaisseur minimale de 50 mm et comportant du produit intumescent apparent de type Palusol appliqué dans une gaine synthétique** (section : 15 mm x 2,8 mm) ou **en graphite** (section : 30 mm x 2 mm) dans la traverse supérieure (et inférieure) (fig. 1e à 1h).

##### 4.3.10.2.1 Vantail

La composition du vantail est identique à celle décrite au § 4.1.1 – vantail comportant du produit intumescent apparent dans les traverses inférieure et supérieure.

Le vantail est appliqué en une épaisseur de 49 mm.

##### 4.3.10.2.2 Imposte

L'application d'une porte à imposte n'est pas autorisée.

##### 4.3.10.2.3 Huisserie (fig. 28)

Le vantail est placé dans une huisserie en MDF (section : 100 mm x 40 mm) comportant une latte de battée en bois dur (section : 22 mm x 23 mm, 2 mm intégrés dans l'huisserie) munie d'un profilé d'amortissement. Une rainure (section : 66 mm x 16 mm) est pratiquée au dos de l'huisserie pour le placement autour des profilés en C sur le pourtour de la baie de porte. Une bande de produit intumescent est appliquée entre le profilé en C et l'huisserie.

#### 4.4 Blocs-portes spéciaux

##### 4.4.1 Blocs-portes simples blindés – type 1 (TheuFria 3)

###### 4.4.1.1 Vantail

Le vantail comprend :

###### 4.4.1.1.1 Une âme

Une âme en panneau aggloméré constitué d'anas de lin de 33 mm d'épaisseur.

###### 4.4.1.1.2 Un cadre (fig. 15)

Un cadre en bois dur (section : 33 mm x 60 mm, masse volumique min. : 735 kg/m<sup>3</sup>), composé de 2 montants et de 2 traverses. Les montants et la traverse inférieure du cadre comportent une rainure de 26 mm x 2,5 mm dans laquelle du produit intumescent, section de 25 mm x 1,9 mm, est appliqué. Un évidement est réalisé dans la traverse supérieure (dimensions : 20 mm x 4 mm) dans lequel une bande de produit intumescent, appliquée dans une gaine en PVC (dimensions extérieures : 20 mm x 3 mm, produit intumescent : 18 mm x 1,9 mm), est collée.

#### 4.4.1.1.3 Les faces de l'âme

Les faces de l'âme, ainsi que le cadre sont revêtus par collage d'un panneau de fibres de bois « MDF » (épaisseur : 3 mm, 2 mm après ponçage). Un panneau sandwich supplémentaire comportant un écran métallique (épaisseur : 6,3 mm – composition connue par l'organisme d'inspection désigné par l'ANPI-BOSEC) ou un panneau HDF de type Homanit RAW Alu Climate door skin (épaisseur : 5,3 mm – constitué de 2 panneaux de recouvrement HDF de 2,5 mm et d'un écran en aluminium de 0,3 mm) y est appliqué des deux côtés.

#### 4.4.1.1.4 Mauclairs

Non applicable (portes simples)

#### 4.4.1.1.5 Finition

Voir le § 4.1.1.5.

#### 4.4.1.1.6 Vitrage

Non applicable.

#### 4.4.1.1.7 Grille résistant au feu

Non applicable.

#### 4.4.1.1.8 Dimensions

Les dimensions du vantail doivent être comprises entre les valeurs-limites suivantes :

Dimensions en mm	Min.	Max.
<b>Hauteur</b>	1600	2255
<b>Largeur en fonction du remplissage de l'hubriserie (§ 4.4.1.2.2)</b>		
- mousse PU ignifuge	580	980
- mortier	580	1130

L'épaisseur minimale, sans couche de finition, s'établit à 49,6 mm (panneau sandwich – épaisseur : 6,3 mm) ou à 47,6 mm (Homanit RAW Alu Climate – épaisseur : 5,3 mm).

#### 4.4.1.2 Huisserie

##### 4.4.1.2.1 Huisserie en bois

Non applicable.

##### 4.4.1.2.2 Huisserie métallique (fig. 16)

L'hubriserie métallique est constituée de tôles d'acier pliées (épaisseur : 1,5 mm), revêtues d'une couche de peinture de fond, et se compose de trois parties, à savoir un ébrasement, un ébrasement complémentaire et une battée. L'ébrasement et l'ébrasement complémentaire sont fixés au mur au moyen de profilés de fixation (4 x pour chaque montant), de petits blocs de réglage éventuels, de vis (Ø 8 mm x 80 mm) et de chevilles correspondantes (Ø 10 mm).

La battée est glissée sur le pli de l'ébrasement complémentaire et vissée à l'ébrasement (entraxe : environ 45 cm). La battée comporte un profilé de battée en néoprène. Les chambranles de l'ébrasement et de l'ébrasement complémentaire comportent une bande de carton-plâtre (dimensions : 9,5 mm x 75 mm). Celle-ci est toujours placée par le fabricant. Les données relatives à l'application de ces bandes de carton-plâtre sont connues par l'organisme d'inspection désigné par l'ANPI-BOSEC.

L'espace creux entre le mur et l'hubriserie est rempli complètement au moyen de mousse polyuréthane ignifuge Promafoam C (fabricant Promat nv), Soudafoam FR (fabricant : nv) ou Firefoam 1C (fabricant : Odice nv) ou de mortier Knauf ZADUR. Ce dernier remplissage est obligatoire pour les largeurs de porte supérieures à 980 mm.

#### 4.4.1.3 Quincaillerie

##### 4.4.1.3.1 Charnières

Nombre et emplacement des paumelles : voir le § 6.3.1.

##### 4.4.1.3.2 Type

Charnières en acier inoxydable VARIANT-Objektband VX7749/120 (fabricant : Simonswerk), hauteur : 120 mm, diamètre du nœud : 20 mm.

##### 4.4.1.3.3 Quincaillerie de fermeture

– Béquilles

Voir le § 4.1.3.2.

– Plaques de propreté ou rosaces

Quincaillerie de sécurité : minimum SKG\*\*\* avec protection anti-extraction. Fixation par des vis traversant le vantail d'un diamètre maximal de 8 mm. Une bande de produit intumescent (Interdens, épaisseur : 0,6 mm) est appliquée à l'arrière des plaques de propreté.

– Serrures

- Serrures encastrées
  - o Serrures multipoints

Fermeture cinq points KfV-AS2662 W 6

La serrure comporte une béquille en acier de dimensions de 8 mm x 8 mm.

Les dimensions de l'évidement prévu dans le chant étroit du vantail pour le placement des boîtiers de serrure (arrondissements de la fraise non compris) doivent être adaptées aux dimensions de ceux-ci :

- o Hauteur : hauteur du boîtier de serrure + 5 mm max.
- o Largeur : épaisseur du boîtier de serrure + 5 mm max.
- o Profondeur : profondeur du boîtier de serrure + 5 mm max.

Les 5 faces des boîtiers de serrure sont revêtues d'une couche de produit intumescent (épaisseur : 0,6 mm). L'envers de la tige de la serrure est également revêtu de produit intumescent.

La serrure est toujours placée par le fabricant.

Les cylindres autorisés sont des cylindres Europrofil à composants en acier, en acier inoxydable, en acier trempé ou en laiton.

– Griffes anti-dégondage

Le vantail comporte du côté charnière 3 griffes anti-dégondage en acier (Ø 10 mm x 50 mm).

##### 4.4.1.3.4 Accessoires

Voir le § 4.1.3.3.

#### 4.4.2 Porte simple blindée par une tôle d'acier : porte résistant à l'effraction, aux balles et antibruit – Type 2 (fig. 17 et 18)

Plus d'application.

#### 4.4.3 Portes simples blindées – type 2 (TheuFria 2 40 mm)

##### 4.4.3.1 Vantail

Le vantail comprend :

##### 4.4.3.1.1 Une âme

Une âme en panneau aggloméré (masse volumique min. 600 kg/m<sup>3</sup>) d'une épaisseur de 33 mm.

##### 4.4.3.1.2 Un cadre

Un cadre en bois dur (section : 33 mm x 60 mm, masse volumique min. : 550 kg/m<sup>3</sup>), composé de 2 montants et de 2 traverses. Le cadre comporte une rainure de 26 mm x 2,5 mm dans laquelle du produit intumescent, section de 25 x 1,9 mm est appliqué.

##### 4.4.3.1.3 Les faces de l'âme

Les faces de l'âme ainsi que le cadre sont revêtus par collage d'un panneau de fibres de bois « hardboard » ou « HDF » (épaisseur : 3 mm).

##### 4.4.3.1.4 Mauclairs

Non applicable (portes simples).

##### 4.4.3.1.5 Finition

Voir le § 4.1.1.5.

##### 4.4.3.1.6 Vitrage

Non applicable.

##### 4.4.3.1.7 Grille résistant au feu

Non applicable.

##### 4.4.3.1.8 Dimensions

Les dimensions de chaque vantail doivent être comprises entre les valeurs-limites suivantes :

Dimensions en mm	Minimum	Maximum
<b>Portes simples</b>		
<b>Hauteur</b>	500	2315
<b>Largeur</b>	350	1030

#### 4.4.3.2 Huisserie

##### 4.4.3.2.1 Huisserie en bois

Non applicable.

##### 4.4.3.2.2 Huisserie métallique

Voir § 4.1.2.2.2, huisserie non remplie de types 2, 3 et 7.

#### 4.4.3.3 Quincaillerie

##### 4.4.3.3.1 Charnières

Nombre et emplacement des paumelles : voir le § 6.3.1.

Type : charnière de sécurité en acier inoxydable, hauteur : 89 mm, montée sur le vantail, chaque fois au moyen de 4 vis (Ø 4,5 mm x 50 mm) et sur l'huisserie au moyen de 3 vis M5 x 12 mm.

#### 4.4.3.3.2 Quincaillerie de fermeture

– Béquilles :

Voir le § 4.1.3.2.

– Plaques de propreté ou rosaces :

Quincaillerie de sécurité : minimum SKG\*\*\* avec protection anti-extraction. Fixation au moyen de vis traversant le vantail d'un diamètre maximal de 8 mm. Une bande de produit intumescent (Interdens, épaisseur : 0,6 mm) est appliquée à l'arrière des plaques de propreté.

– Serrures :

- Serrures encastrées
  - Serrures multipoints

serrure 3 points Nemeff de type 4923 (largeur maximum de la têtère : 20 mm, SKG\*\*427.212.08) montée au moyen de vis (Ø 4,0 mm x 40 mm)

#### 4.4.3.3.3 Accessoires

Voir le § 4.1.3.3.

#### 4.4.4 Portes simples blindées – type 3 (TheuFria 2 50/54 mm)

##### 4.4.4.1 Vantail

Le vantail comprend :

##### 4.4.4.1.1 Une âme

Une âme en panneau aggloméré (masse volumique min. : 470 kg/m<sup>3</sup>) d'une épaisseur de 43 mm en 1 ou 2 couches (2 x 21,5 mm), ou le remplissage antibruit multicouche comme décrit au § 4.5 du présent agrément.

Si l'âme est réalisée en plusieurs couches (2 x 21,5 mm ou un remplissage composite 2x Belspan P2 + 1x Thermacor R ), il convient d'appliquer, entre l'âme et le cadre, une bande de produit intumescent de type Interdens, section : 43 mm x 1 mm.

##### 4.4.4.1.2 Un cadre

Un cadre en bois dur (section : 43 mm x 60 mm, masse volumique min. : 735 kg/m<sup>3</sup>), composé de 2 montants et de 2 traverses. Les montants du cadre comportent une rainure de 36 mm x 2,5 mm dans laquelle du produit intumescent de type Palusol, section de 35 mm x 1,9 mm, est appliqué. Un évidement est réalisé dans la traverse supérieure (et éventuellement inférieure), dimensions : 30 mm x 3 mm), dans lequel une bande de produit intumescent de type graphite, section : 30 mm x 2 mm est collée.

##### 4.4.4.1.3 Faces

Les faces apparentes de l'âme ainsi que le cadre sont revêtus par collage d'une plaque de fibres de bois « MDF », « hardboard » ou « HDF » (épaisseur : 3 mm ou 5 mm) ou d'une plaque HDF Homanit RAW Alu Climate door skin (épaisseur : 5,3 mm – constituée de 2 plaques de recouvrement HDF de 2,5 mm et d'un écran en aluminium de 0,3 mm).

##### 4.4.4.1.4 Mauclairs

Non applicable (portes simples).

##### 4.4.4.1.5 Finition

Voir le § 4.1.1.5.

##### 4.4.4.1.6 Vitrage

Non applicable.

#### 4.4.4.1.7 Grille résistant au feu

Non applicable.

#### 4.4.4.1.8 Dimensions

Les dimensions de chaque vantail doivent être comprises entre les valeurs limites suivantes :

Portes simples		
Dimensions en mm	Minimum	Maximum
Hauteur	500	voir la fig. 21
Largeur	350	voir la fig. 21

L'épaisseur minimale, sans couche de finition, s'établit à 49 mm.

#### 4.4.4.2 Huisseries

##### 4.4.4.2.1 Huisseries en bois

Non applicable.

##### 4.4.4.2.2 Huisseries métalliques (fig. 5z)

Voir le § 4.1.2.2.2.7.

**Porte simple** dans une huisserie métallique non remplie de type 7, dont l'épaisseur de réservation prévue pour le vantail est adaptée à l'épaisseur de porte.

##### 4.4.4.3 Quincaillerie

###### 4.4.4.3.1 Charnières

Nombre et emplacement des paumelles : voir le § 6.3.1.5.

###### 4.4.4.3.2 Type

TMI 89 x 89, diamètre du nœud : 16 mm (comportant une griffe antidégondage vissable) ou charnières en acier inoxydable VARIANT-Objektband VX7749/120 (fabricant : Simonswerk), hauteur : 120 mm, diamètre du nœud : 20 mm.

###### 4.4.4.3.3 Quincaillerie de fermeture

- Béquilles

Voir le § 4.1.3.2.

- Plaques de propreté ou rosaces

Quincaillerie de sécurité : minimum SKG\*\*\* avec protection anti-extraction. Fixation par des vis traversant le vantail d'un diamètre maximal de 8 mm. Une bande de produit intumescent (Interdens, épaisseur : 0,6 mm) est appliquée à l'arrière des plaques de propreté.

- Serrures

- Serrures encastrées
  - Serrures à multipoints à têtère plate d'une **largeur maximum de 20 mm** :

NEMEF de type 4923 montée au moyen de vis (∅ 4,0 mm x 40 mm)

- Griffes anti-dégondage

Voir le § 4.4.4.3.2.

###### 4.4.4.3.4 Accessoires

Voir le § 4.1.3.3.

#### 4.4.5 Portes simples blindées – type 4 (TheuFria 3 50/54 mm)

##### 4.4.5.1 Vantail

Le vantail comprend :

###### 4.4.5.1.1 Une âme

Une âme en panneau aggloméré (masse volumique min. 470 kg/m<sup>3</sup>) d'une épaisseur de 43 mm en 1 ou 2 couches (2 x 21,5 mm), ou le remplissage antibruit multicouche comme décrit au § 4.5 du présent agrément.

Si l'âme est réalisée en plusieurs couches (2 x 21,5 mm ou un remplissage composite 2x Belspan P2 + 1x Thermacor R), il convient d'appliquer, entre l'âme et le cadre, une bande de produit intumescent de type Interdens, section : 43 mm x 1 mm.

###### 4.4.5.1.2 Un cadre

Un cadre en bois dur (section : 43 mm x 60 mm, masse volumique min. : 735 kg/m<sup>3</sup>), composé de 2 montants et de 2 traverses. Les montants du cadre comportent une rainure de 36 mm x 2,5 mm dans laquelle du produit intumescent de type Palusol, section de 35 mm x 1,9 mm, est appliqué. Un évidement (dimensions : 30 mm x 3 mm) est réalisé dans la traverse supérieure (et, le cas échéant, inférieure) dans lequel une bande de produit intumescent de type graphite, section : 30 mm x 2 mm est collée.

###### 4.4.5.1.3 Faces

Les faces apparentes de l'âme ainsi que le cadre sont revêtus par collage d'une plaque de fibres de bois « MDF », « hardboard » ou « HDF » (épaisseur : 3 mm ou 5 mm) ou d'une plaque HDF Homanit RAW Alu Climate door skin (épaisseur : 5,3 mm – constituée de 2 plaques de recouvrement HDF de 2,5 mm et d'un écran en aluminium de 0,3 mm).

###### 4.4.5.1.4 Mauclairs

Non applicable (portes simples).

###### 4.4.5.1.5 Finition

Voir le § 4.1.1.5.

###### 4.4.5.1.6 Vitrage

Non applicable.

###### 4.4.5.1.7 Grille résistant au feu

Non applicable.

###### 4.4.5.1.8 Dimensions

Les dimensions de chaque vantail doivent être comprises entre les valeurs limites suivantes :

Portes simples		
Dimensions en mm	Minimum	Maximum
Hauteur	500	2115
Largeur	350	1070

L'épaisseur minimale, sans couche de finition, s'établit à 49 mm.

##### 4.4.5.2 Huisseries

###### 4.4.5.2.1 Huisseries en bois

Non applicable.

#### 4.4.5.2 Huisseries en acier (fig. 16)

L' huisserie métallique est constituée de tôles d'acier pliées (épaisseur : 1,5 mm), revêtues d'une couche de peinture de fond, et se compose de trois parties, à savoir un ébrasement, un ébrasement complémentaire et une battée. L'ébrasement et l'ébrasement complémentaire sont fixés au mur au moyen de profilés de fixation (4 x pour chaque montant), de petits blocs de réglage éventuels, de vis (Ø 8 mm x 80 mm) et de chevilles correspondantes (Ø 10 mm).

La battée est glissée sur le pli de l'ébrasement complémentaire et vissée à l'ébrasement (entraxe : environ 450 mm). La battée comporte un profilé de battée en néoprène. Les chambranles de l'ébrasement et de l'ébrasement complémentaire comportent une bande de carton-plâtre (dimensions : 9,5 mm x 75 mm). Celle-ci est toujours placée par le fabricant. Les données relatives à l'application de ces bandes de carton-plâtre sont connues par l'organisme d'inspection désigné par l'ANPI-BOSEC.

L'espace creux entre le mur et l' huisserie est rempli complètement au moyen de mousse polyuréthane ignifuge Promafoam C (fabricant Promat nv), Soudafoam FR (fabricant : nv) ou Firefoam 1C (fabricant : Odice nv) ou de mortier Knauf ZADUR. Ce dernier remplissage est obligatoire pour les largeurs de porte supérieures à 980 mm.

#### 4.4.5.3 Quincaillerie

##### 4.4.5.3.1 Charnières

Nombre et emplacement des paumelles : voir le § 6.3.1.6.

Type :

- Charnières en acier inoxydable VARIANT-Objektband VX7749/120 (fabricant : Simonswerk), hauteur : 120 mm, diamètre du nœud : 20 mm.

##### 4.4.5.3.2 Quincaillerie de fermeture

- Béquilles :

Voir le § 4.1.3.2.

- Plaques de propreté ou rosaces :

Quincaillerie de sécurité : minimum SKG\*\*\* avec protection anti-extraction.

Fixation par des vis traversant le vantail d'un diamètre maximal de 8 mm. Dans ce cas, une bande de produit intumescent (Interdens, épaisseur : 0,6 mm) est appliquée à l'arrière des plaques de propreté.

- Serrures :

- Serrures encastrées
  - o Serrures multipoints

Fermeture cinq points KfV-AS2662 W 6

La serrure comporte une béquille en acier de dimensions de 8 mm x 8 mm.

Les dimensions de l'évidement prévu dans le chant étroit du vantail pour le placement des boîtiers de serrure (arrondissements de la fraise non compris) doivent être adaptées aux dimensions de ceux-ci :

- o Hauteur : hauteur du boîtier de serrure + 5 mm max.
- o Largeur : épaisseur du boîtier de serrure + 5 mm max.
- o Profondeur : profondeur du boîtier de serrure + 5 mm max.

Les 5 faces des boîtiers de serrure sont revêtues d'une couche de produit intumescent (épaisseur : 1 mm). L'envers de la tige de la serrure est également revêtu de produit intumescent.

La serrure est toujours placée par le fabricant.

Les cylindres autorisés sont des cylindres Europrofil à composants en acier, en acier inoxydable, en acier trempé ou en laiton.

- Griffes anti-dégondage :

Voir le § 4.4.4.3.2.

##### 4.4.5.3.3 Accessoires

Voir le § 4.1.3.3.

#### 4.4.6 Blocs-portes simples extra larges – type 5 (40 mm) (fig. 29)

##### 4.4.6.1 Vantail

Le vantail comprend :

###### 4.4.6.1.1 Une âme

Une âme en panneau aggloméré (masse volumique min. 430 kg/m<sup>3</sup>) d'une épaisseur de 33 mm. Ce remplissage peut être constitué de plusieurs parties. Du produit intumescent de type Interdens (section : 32 mm x 1 mm) est appliqué entre les différentes parties de remplissage.

###### 4.4.6.1.2 Un cadre

Un cadre en bois résineux (section : 33 mm x 40 mm, masse volumique min. : 450 kg/m<sup>3</sup>), composé de 2 montants et de 4 traverses. Les montants du cadre comportent une rainure de 26 mm x 2,5 mm dans laquelle du produit intumescent de type Palusol, section de 25 mm x 1,9 mm, est appliqué. Un évidement (dimensions : 30 mm x 3 mm) est réalisé dans la traverse supérieure (et, le cas échéant, inférieure), dans lequel une bande de produit intumescent de type graphite (section : 30 mm x 2 mm) est collée. Un montant Laminated Structural Lumber est placé entre le cadre et le remplissage (section : 40 mm x 33 mm).

###### 4.4.6.1.3 Faces

Les faces de l'âme ainsi que le cadre sont revêtus par collage d'un panneau de fibres de bois « MDF », « hardboard » ou « HDF » (épaisseur : 3 mm).

###### 4.4.6.1.4 Mauclairs

Non applicable (portes simples).

###### 4.4.6.1.5 Finition

Voir le § 4.1.1.5.

###### 4.4.6.1.6 Vitrage

Non applicable.

###### 4.4.6.1.7 Grille résistant au feu

Non applicable.

#### 4.4.6.1.8 Dimensions

Les dimensions du vantail doivent être comprises entre les valeurs-limites suivantes :

Portes simples		
Dimensions en mm	Minimum	Maximum
Hauteur	500	2662
Largeur	350	1472
Surface		4,7 m <sup>2</sup>

L'épaisseur minimale, sans couche de finition, s'établit à 39 mm.

#### 4.4.6.2 Huisseries

##### 4.4.6.2.1 Huisseries en bois

Le vantail peut uniquement être placé dans une huisserie en bois du type 1, tel que décrit dans le § 4.1.2.1.1. Une bande supplémentaire de produit intumescent à base de graphite (section : 11 mm x 1 mm) est appliquée entre le profilé d'amortissement et la latte de battée. Voir la fig. 29.

##### 4.4.6.2.2 Huisseries en acier

Non applicable.

#### 4.4.6.3 Quincaillerie

##### 4.4.6.3.1 Charnières

Nombre et emplacement des paumelles : voir le § 6.3.1.6.

##### 4.4.6.3.2 Type

Type des paumelles : voir § 4.1.3.1.

##### 4.4.6.3.3 Quincaillerie de fermeture

- Béquilles

Voir le § 4.1.3.2.

##### 4.4.6.3.4 Accessoires

Voir le § 4.1.3.3.

#### 4.5 Portes battantes de 50 mm d'épaisseur

Les matériaux, les vantaux et les impostes éventuelles sont conformes à la description faite dans l'agrément technique Benor/ATG 1713 ou à celle du § 4 du présent agrément technique, dans lesquelles l'âme et le cadre présentent une épaisseur minimale de 43 mm. Le produit intumescent dans la traverse est remplacé ici par une bande de produit intumescent continue et apparente, appliquée dans une gaine synthétique (section : 15 mm x 2,8 mm) ou en graphite (section : 30 mm x 2 mm) (fig. 1e et 1g). Ce produit est appliqué dans l'évidement prévu à cet effet. Dans le cas de vantaux comportant des couvre-chants, l'application du produit peut être interrompue des deux côtés contre le couvre-chant.

En cas de portes doubles d'une hauteur maximale de 2370 mm, placées dans une huisserie de bois, le maclair peut être retiré, à condition que l'on place un ferme-porte pouvant maintenir le vantail en position fermée en toutes circonstances.

Les vantaux peuvent, le cas échéant, être équipés par le fabricant d'un ou de plusieurs vitrage(s), tel que décrit dans le § 4.1.1.6. Il convient d'adapter les parcloles à l'épaisseur du vantail.

Les vantaux peuvent, le cas échéant, être équipés par le fabricant d'une grille résistant au feu, tel que décrit dans le § 4.1.1.7. Sa fixation doit être adaptée à l'épaisseur du vantail.

Les vantaux peuvent comporter un remplissage composite (2x Belspan P2 + 1x Thermoacor R). Une bande de produit intumescent de type Interdens, section : 43 mm x 1 mm, est appliquée autour de ce remplissage. Le produit intumescent intégré dans le cadre de porte peut éventuellement être remplacé par une bande de produit intumescent apparente de type Palusol, appliquée dans une gaine synthétique (section : 16 mm x 4 mm). Ce produit est appliqué aux deux faces verticales et sur la face supérieure du vantail (voir les figures 5z1 et 5b1). De tels vantaux comportent toujours une joint d'étanchéité au sol Athmer (fig. 6a).

Les dimensions de chaque vantail doivent être comprises entre les valeurs-limites suivantes (fig. 21).

Dimensions en mm	Minimum	Maximum	Maximum
Portes simples			
Hauteur	500	2700	2400
Largeur	350	1080	1230
Portes doubles			
Hauteur	1400	2700	2400
Largeur du vantail de service	305	1080	1230
Largeur de vantail mi-fixe	200	1080	1230

La différence de largeur entre les deux vantaux d'une porte double ne dépasse pas 715 mm.

Le rapport hauteur/largeur de chaque vantail est supérieur ou égal à 1.

Ces vantaux sont placés dans des huisseries décrites à l'agrément technique Benor/ATG 2287, la profondeur de la battée étant adaptée jusqu'à 50 mm ou dans les huisseries décrites à l'agrément technique Benor/ATG 1713. Le label Benor/ATG 2287 est apposé sur les portes. La livraison de ces portes doit s'accompagner de l'agrément technique Benor/ATG 2287 et 1713.

En cas d'huisserie en acier non remplie de type 6 (§ 4.1.2.2.6), les **portes doubles** d'une **hauteur maximale de 2365 mm et dont la largeur maximale de chaque vantail s'établit à 1230 mm**, sont également autorisées. Les vantaux **supérieurs** doivent comporter une **bande de produit intumescent de type Odice Flexilodice-HE** (dimensions : 30 mm x 2 mm) encastrée dans une rainure d'une épaisseur de 3 mm. Le vantail semi-fixe est équipé d'un **verrou thermique** de type Fire Pin UL 599 (fabricant: Stanley). Celui-ci est appliqué dans le montant, du côté des verrous, à 240 mm de la face inférieure. Le vantail actif comporte la contre-plaque correspondante.

La largeur maximum de l'évidement prévu pour la serrure « un point » dans ces portes peut s'établir à 26 mm, la largeur maximum de la têtère à 34 mm. Les prescriptions précédentes du § 4.1.3.2 doivent être respectées.



- Accessoires
  - Les vantaux peuvent être équipés des accessoires suivants (sauf si des dispositions réglementaires l'interdisent) :
    - o conformément au § 4.1.3.3 du présent agrément technique ;
    - o conformément au § 4.1.3.3 de l'agrément technique Benor/ATG 1713 ;
    - o Ferme-porte intégré Dorma ITS96 EN 2-4. Les deux parties du ferme-porte (corps et bras à glissière) sont recouvertes sur le pourtour de produit intumescent Interdens (épaisseur : 1 mm). Le côté supérieur du corps du ferme-porte est recouvert de produit intumescent auto-adhésif à base de graphite (épaisseur : 2 mm), fourni avec le ferme-porte.
  - Charnières ou paumelles (voir § 4.1.3.1)
    - o Charnières invisibles :
      - o Simonswerk – Tectus TE 540 3D
      - o Argenta invisible Neo L-7

Ce type de charnières doit comporter, dans le vantail comme dans l'hubriserie, une couche de produit intumescent (épaisseur min. : 1 mm) appliquée sur toutes les faces. On utilisera au moins 3 charnières.

#### 4.6 Vantaux non rectangulaires

Les vantaux non rectangulaires sont également autorisés pour autant que les restrictions suivantes soient respectées :

- La porte est une porte simple, dont on élimine l'angle supérieur côté serrure.
- La composition du vantail est réalisée de la même manière et selon les mêmes tolérances qu'en cas de vantaux rectangulaires.
- Les dimensions sont réduites de maximum 500 mm en hauteur comme en largeur (voir la figure 3c).
- S'il s'agit d'une porte vitrée, il convient de respecter les valeurs  $s_i$  présentées au § 4.1.1.6. La valeur  $s_e$  (soit la plus petite distance entre le bord du vantail et l'angle de l'évidement prévu pour le placement du vitrage) doit s'établir à minimum 150 mm. La hauteur la plus élevée comme la hauteur la plus faible du vantail doivent être comprises entre les limites reprises au § 4.1.1.8.
- Le placement de la serrure reste inchangé par rapport à celui décrit pour un vantail rectangulaire.
- L'hubriserie du vantail est soumise au respect des restrictions supplémentaires suivantes :
  - seules les hubriseries en bois décrites aux § 4.1.2.1.1 à 4.1.2.1.4 sont autorisées.
  - les hubriseries doivent être adaptées de manière à ne pas générer de joints supplémentaires entre les différentes parties.

## 5 Fabrication

Les vantaux et les impostes éventuelles sont fabriqués dans les centres de production communiqués au bureau et mentionnés dans la convention de contrôle conclue avec l'ANPI-BOSEC. Ils sont marqués comme décrit au § 2.2.

## 6 Pose

Les portes doivent être stockées, traitées et posées comme prévu aux STS 53.1 pour les portes intérieures normales, compte tenu des prescriptions ci-après.

La pose des portes dans des murs en maçonnerie, en béton ou en béton cellulaire doit être réalisée conformément aux prescriptions des paragraphes ci-après. La pose des portes dans des cloisons légères doit être réalisée comme décrit dans les paragraphes relatifs à la cloison visée.

Dans les deux cas, il convient de respecter les jeux prescrits au § 6.4.

### 6.1 Baie

Les dimensions de la baie sont déterminées de manière à respecter le jeu entre l'hubriserie et la maçonnerie décrit aux § 6.2.1 et 6.2.2.

Les faces latérales de la baie sont lisses.

La planéité du sol doit permettre le mouvement de la porte avec le jeu prescrit au § 6.4.

### 6.2 Pose de l'hubriserie ou du bâti dormant

Les hubriseries sont conformes au § 4.1.2. Elles sont placées dans des murs d'une épaisseur minimale de 90 mm ou dans une cloison comme décrit au § 4.3.

Lorsque différentes portes sont placées en série, il convient de les séparer par un trumeau présentant les mêmes propriétés et la même stabilité que la paroi dans laquelle elles sont placées.

L'hubriserie est placée d'équerre et d'aplomb.

#### 6.2.1 Hubriserie en bois

- Il convient de prévoir, en fonction du remplissage, un jeu de 10 mm à 30 mm entre l'hubriserie et le mur.
- L'hubriserie ou le bâti dormant sont fixés au gros œuvre le plus près possible des organes de suspension du/des vantail/vantaux et de l'/des éventuel(s) ferme-porte(s).
- La fixation médiane au linteau est obligatoire pour toute traverse de plus d'1320 mm.
- Par ailleurs, deux points de fixation supplémentaires sont nécessaires pour les hubriseries en multiplex, en bois dur et en MDF de portes doubles, de façon à disposer d'une fixation au milieu et au(x) quart(s) de la portée.
- L'hubriserie est placée de sorte à pouvoir réaliser le joint entre la menuiserie et le gros œuvre.
- Il convient de remplir soigneusement, fermement et complètement le jeu entre la baie dans le gros œuvre et l'hubriserie :
  - jeux de 10 mm à 30 mm : **laine de roche** (par exemple des panneaux d'une masse volumique initiale d'environ 45 kg/m<sup>3</sup>) serrée jusqu'à obtention d'une densité de 80 kg/m<sup>3</sup> à 100 kg/m<sup>3</sup>.
  - jeux de 10 mm à 30 mm : mousse polyuréthane ignifuge **Promafoam-C** (Promat nv), **Firefoam 1C** (SA Odice), **Soudafoam FR 2K**, FR Click & Fix ou 1KFR (Soudal nv), mousse bicomposante **Hilti CF162** (Hilti nv), mousse monocomposante **Hilti CF-1750/B2** (Hilti nv) ou **Parafoam FR** (DL Chemicals).
  - jeux jusqu'à 5 mm max : **bande de produit intumescent de type graphite**, section : 30 mm x 2 mm, appliquée au dos de l'hubriserie, côté vantail. Le joint doit être parachevé au moyen d'un mastic de jointolement acrylique résistant au feu **Soudal Firecryl FR** ou de lattes de recouvrement (essence de bois, section et fixation au choix).
  - jeux jusqu'à 10 mm max : **2 bandes de produit intumescent de type graphite superposées**, section : 2 x 30 mm x 2 mm, appliquées au dos de l'hubriserie, côté vantail. Le joint doit être parachevé au moyen d'un mastic de jointolement acrylique résistant au feu **Soudal Firecryl FR** ou de lattes de recouvrement (essence de bois, section et fixation au choix).
- Les montants et la traverse des hubriseries en bois sont assemblés et cloués ou vissés entre eux. La traverse repose partiellement sur les montants.
- La fixation de l'hubriserie en bois à la maçonnerie au moyen de clous ou de vis à travers l'hubriserie et les cales de réglage est autorisée.

- Des cales de réglage en bois dur, en multiplex ou en MDF peuvent être placées entre l'hubriserie et le gros œuvre.
- L'essence de bois, la section et la fixation des lattes de recouvrement éventuelles sont au choix, ces lattes de recouvrement ne sont pas obligatoires, sauf en cas de remplissage de l'ouverture entre le mur et l'hubriserie à l'aide d'une mousse polyuréthane.
- En cas de remplissage au moyen de mousse polyuréthane ignifuge **Soudafoam FR**, les couvre-chants peuvent être remplacés par une finition au moyen de mastic de jointoiment acrylique résistant au feu **Soudal Firecryl FR**, épaisseur min. : 4 mm.

## 6.2.2 Hubriserie métallique

### 6.2.2.1 Hubriseries en acier remplies

La distance entre le bord extérieur de l'hubriserie et le gros œuvre doit s'établir au minimum à 20 mm (voir fig. 5h à 5r) pour permettre un remplissage complet. L'hubriserie est entièrement remplie de béton.

### 6.2.2.2 Hubriseries en acier non remplies

L'espace entre le gros œuvre et l'hubriserie est rempli comme décrit au paragraphe suivant.

#### 6.2.2.2.1 Hubriseries en acier non remplies de type 5 (fig. 5x) et de type 8 (fig. 5z2)

Au lieu d'être placées au-dessus du mur, les hubriseries métalliques de type Beddeleem JB DOOR peuvent également être placées sur un ou plusieurs côtés contre le mur en maçonnerie ou la cloison légère en plaques de carton-plâtre à l'aide d'un profilé d'assemblage. Dans la cloison légère, il convient de prévoir un chevron en bois au droit du raccord, destiné à la fixation du profilé d'assemblage. Le profilé d'assemblage est constitué d'un profilé métallique en U rempli au moyen de blocs de panneaux (bandes d'aggloméré, de MDF ou de multiplex collées les unes sur les autres). L'ensemble est fixé aux bords de la baie au moyen de vis métalliques (fig. 27).

La pose est réalisée exclusivement par la firme Beddeleem nv.

## 6.3 Pose du vantail

- La marque BENOR/ATG se trouve sur la moitié supérieure du chant étroit du vantail côté charnière.
- Les vantaux peuvent être démaigris et/ou adaptés normalement à concurrence d'une réduction de matière maximale de 3 mm.
- Il est interdit au poseur de porte d'entailler, de découper, de percer, de raccourcir ou de rétrécir, d'allonger ou d'élargir un vantail.
- Toute autre adaptation inévitable doit être effectuée par le fabricant, conformément aux prescriptions du présent agrément.

## 6.3.1 Charnières (fig. 19)

### 6.3.1.1 Vantaux standard d'une épaisseur minimale de 38,5 mm

On utilisera au moins 3 charnières/paumelles par vantail. Si la hauteur excède 2,15 m ou que la largeur dépasse 0,93 m, on utilisera 4 charnières/paumelles. Si la hauteur excède 2,40 m, on utilisera 5 charnières/paumelles.

En cas d'utilisation de 3 charnières/paumelles, il conviendra de les placer sur le vantail comme suit :

- L'axe de la charnière/paumelle supérieure se situera à 150 mm du côté supérieur du vantail.
- L'axe de la charnière/paumelle inférieure se situera à 200 mm du côté inférieur du vantail.
- L'axe de la charnière/paumelle médiane se situera à mi-hauteur entre les axes respectifs des charnières/paumelles inférieure et supérieure.
- Une tolérance de  $\pm 50$  mm est autorisée.

En cas d'utilisation de 4 charnières/paumelles, il conviendra de les placer sur le vantail comme suit :

- Les charnières/paumelles supérieure, médiane et inférieure seront placées comme décrit pour les vantaux comportant trois charnières/paumelles.
- L'axe de la quatrième charnière/paumelle se situera à une distance de 200 mm de celui de la charnière/paumelle supérieure.
- Une tolérance de  $\pm 50$  mm est autorisée.

En cas d'utilisation de 5 charnières/paumelles, il conviendra de les placer sur le vantail comme suit :

- Les charnières/paumelles supérieure et inférieure seront placées comme décrit pour les vantaux comportant trois charnières/paumelles.
- L'axe de la troisième charnière/paumelle se situera à une distance de 200 mm de celui de la charnière/paumelle supérieure.
- Les deux autres charnières/paumelles sont réparties de manière uniforme entre la troisième charnière/paumelle et la charnière/paumelle inférieure.
- Une tolérance de  $\pm 50$  mm est autorisée.

Les portes d'une hauteur maximale d'1 m ne comporteront que deux charnières.

### 6.3.1.2 Porte simple blindée – Type 1

Pour le vantail présentant une largeur jusqu'à 1130 mm et 2250 mm de hauteur, on placera 3 charnières.

Les charnières seront placées tel que décrit dans le § 6.3.1.1.

### 6.3.1.3 Porte simple blindée – Type 2

Le nombre de charnières et leur placement sont conformes à la description du § 6.3.1.2.

### 6.3.1.4 Porte simple blindée – Type 3

Le nombre de charnières et leur placement sont conformes à la description du § 6.3.1.2.

### 6.3.1.5 Porte simple blindée – Type 4

Le nombre de charnières et leur placement sont conformes à la description du § 6.3.1.2.

### 6.3.1.6 Blocs-portes simples extra larges – Type 5 (40 mm)

Le nombre de charnières et leur placement sont conformes à la description du § 6.3.1.2.

### 6.3.2 Quincaillerie de fermeture

- Types de serrures autorisées : voir le § 4.1.3.2.
- Béquilles autorisées : voir le § 4.1.3.2.
- Trou de serrure : voir le § 4.1.3.2.
- Les boîtiers de serrure sont revêtus par le placeur d'un produit intumescent sur les cinq faces de la serrure, comme décrit au § 4.1.3.2. Le produit intumescent est fourni par le fabricant.

### 6.3.3 Accessoires

Tous les accessoires (voir le § 4.1.3.3) sont fixés au vantail par des vis dont la profondeur de pénétration dans le vantail n'excède pas 20 mm et/ou par collage, sauf mention contraire expresse.

En cas de portes doubles à fermeture automatique (en cas d'incendie), il convient de suivre les prescriptions suivantes :

- Si aucun vantail n'est équipé d'une serrure, chaque vantail doit être à fermeture automatique (en cas d'incendie).
- Si seul le vantail mobile d'une porte double est à fermeture automatique (en cas d'incendie), le vantail semi-fixe doit comporter des verrous comme décrit au § 4.1.3.2.
- Si les deux vantaux d'une porte double sont à fermeture automatique (en cas d'incendie), l'utilisation d'un régulateur de fermeture est obligatoire.

### 6.4 Jeu

Le tableau ci-après présente les jeux maximums autorisés.

Il convient de respecter le jeu maximum autorisé entre le(s) vantail(-aux) et le sol en position fermée de la porte sur l'épaisseur totale du vantail.

Afin d'éviter le frottement du vantail contre le sol après le placement de la porte, la finition du plancher doit être réalisée en tenant compte du sens d'ouverture, indiqué sur les plans, de sorte que le jeu maximum autorisé, tel que décrit dans le tableau ci-dessous, puisse être respecté.

Dès lors, le sol ne pourra monter que de manière limitée sous la course de la porte.

Celui-ci devra être réalisé de telle sorte par les entreprises responsables du nivellement du plancher que la différence maximale entre le point le plus bas du plancher sous la porte à l'état fermé (zone 1 à la fig. 24) et le point le plus élevé dans la course de la porte (zone 2 à la fig. 24) n'excède pas le jeu maximum autorisé entre le vantail et le plancher, réduit de 2 mm.

<b>Jeux maximums autorisés</b>	
<b>Entre le vantail et l'huissierie</b>	3
<b>Entre les vantaux</b>	3
<b>Entre le vantail et l'imposte</b>	3
<b>Entre les vantaux et le sol :</b>	
<b>Vantaux SANS joints d'étanchéité de bas de porte</b>	
<b>Entre le vantail et le sol <sup>(5)</sup> :</b>	
- huissierie en bois (§ 4.1.2.1)	8
- huissierie en acier (§ 4.1.2.2)	4
<b>Entre le vantail comportant dans le bas une bande apparente de Palusol PM (section : 16 mm x 2,8 mm) ou de graphite (section : 30 mm x 2 mm) et le sol <sup>(5)</sup> :</b>	
- huissierie métallique (§ 4.1.2.2)	8
<b>Entre le vantail comportant dans le bas une bande apparente de Palusol P (section : 30 mm x 6 mm) et le sol <sup>(5)</sup></b>	12
<b>Entre le vantail et le tapis plain <sup>(6)</sup></b>	
<b>Sur un tapis plain, seuls les vantaux comportant du produit intumescent visible et continu appliqué dans une enveloppe synthétique (section : 15 mm x 2,8 mm) ou du graphite (section : 30 mm x 2 mm) sont autorisés.</b>	6
<b>Vantaux AVEC joints d'étanchéité à l'air (§ 4.1.3.3 Accessoires)</b>	
<b>Entre le vantail et le sol <sup>(5)</sup></b>	7,5
<b>Entre le vantail et le tapis plain <sup>(6)</sup> :</b>	
- sans bande supplémentaire de produit intumescent	4
- avec bande supplémentaire de produit intumescent Palusol P (section : 10 mm x 2 mm) le long des deux côtés du joint au sol (fig. 6e)	6
<sup>(5)</sup> Seul un revêtement de sol dur et plan (comme un carrelage, un parquet, du béton, du linoléum) est autorisé sous la porte.	
<sup>(6)</sup> Tapis plain (fig. 20) : réaction au feu min. : classe A2 (AR 19/12/97 annexe 5) ou classe BFL-s1 ou BFL-s2 (EN 13501-1:2002) ; épaisseur max. : 6 mm.	

## 7 Performances

Les performances des portes décrites ci-dessus ont été déterminées sur la base des normes suivantes :

### 7.1 Résistance au feu

NBN 713.020 « Résistance au feu des éléments de construction », édition 1968 et Addendum 1, édition 1982 – Rf ½ h.

### 7.2 Performances conformément aux STS 53.1 « Portes »

Les essais ont été effectués conformément aux spécifications des STS 53.1 « Portes », édition de 2006.

#### 7.2.1 Exigences dimensionnelles

##### 7.2.1.1 Tolérances sur les dimensions et les défauts d'équerrage

Conformément à la NBN EN 951 et à la NBN EN 1529 : Classe 2.

##### 7.2.1.2 Tolérances de planéité

Conformément à la NBN EN 952 et à la NBN EN 1530 : Classe 2.

#### 7.2.2 Exigences fonctionnelles

##### 7.2.2.1 Résistance à la charge angulaire verticale

Conformément à la NBN EN 947 et à la NBN EN 1192 : pour cet essai, la porte satisfait aux exigences de la classe 2.

### 7.2.2.2 Résistance aux déformations par torsion

Conformément à la NBN EN 948 et à la NBN EN 1192 : pour cet essai, la porte satisfait aux exigences de la classe 2.

### 7.2.2.3 Résistance aux chocs de corps mous et lourds

Conformément à la NBN EN 949 et à la NBN EN 1192 : pour cet essai, la porte satisfait aux exigences de la classe 2.

### 7.2.2.4 Résistance aux chocs de corps durs

Conformément à la NBN EN 950 et à la NBN EN 1192 : pour cet essai, la porte satisfait aux exigences de la classe 2.

### 7.2.2.5 Essai d'ouverture et de fermeture répétée

Conformément à la NBN EN 1191 et à la NBN EN 12400 : Classe 4 (50.000 cycles).

### 7.2.2.6 Planéité après des variations climatiques successives

Conformément à la NBN EN 1294, à la NBN EN 952 et à la NBN EN 12219 : classe 2.

### 7.2.2.7 Résistance aux écarts hygrothermiques

Conformément à la NBN EN 1121, à la NBN EN 952 et à la NBN EN 12219 : Niveau de sollicitation b : classe 2.

## 7.3 Conclusion

Theuma DD RF 30		
Performance	Classe STS 5 3.1	Normes EN
Résistance au feu	Rf ½ h	
Dimensions et équerrage	D2	2
Planéité	V2	2
Résistance mécanique	M2	2
Fréquence d'utilisation	f4	4
Planéité après des variations climatiques successives	V2	2
Résistance aux variations hygrothermiques (niveau de sollicitation : b)	HbV2	2

## 8 Propriétés supplémentaires

Ces propriétés sont mentionnées à la demande du fabricant. Elles ne sont valables que pour une partie des portes du domaine d'application et ne sont pas certifiées par le présent agrément. Elles doivent être démontrées par le fabricant.

Ces propriétés ne portent aucunement atteinte à la résistance au feu mentionnée dans le présent agrément lorsque les portes sont conformes à la description qui y est reprise et qu'elles sont placées conformément aux prescriptions de placement.

### 8.1 Portes simples blindées de type 1 conformément au § 4.4.1

- Résistance à l'effraction conformément à l'ENV 1627:1999 – classe 3 (rapport n°5171 du CTIB, 2005)
- Isolation acoustique conformément à l'EN ISO 140-3:1995 et à l'EN ISO 717-1:1996 :  $R_w$  (C;  $C_{tr}$ ): 30 (-1; -1) dB à 38 (-1; -3) dB (rapports AC4149+4150, AC4151+4152, AC4159+4160 du CSTC)

### 8.2 Portes simples blindées de type 2 conformément au § 4.4.2

- Résistance à l'effraction de classe 2 conformément à la NBN EN 1627:2011 (rapport CAR 12214 du CSTC)
- Isolation acoustique conformément à l'EN ISO 140-3:1995 et à l'EN ISO 717-1:1996 :  $R_w$  (C;  $C_{tr}$ ): 28 (-1; -1) dB à 29 (-1; 1) dB (rapport Peutz A 1528)
- Isolation acoustique conformément à l'ISO 717-1 :  $R_w=31$  dB (rapport Peutz A 1955-1),  $R_w,p=30$ dB (rapport A 2386-1-NO)

### 8.3 Portes simples blindées de type 3 conformément au § 4.4.3

- Résistance à l'effraction conformément à la NBN EN 1627:2011 : classe 2 (rapport CAR 13041 et CAR 14119 du CSTC)
- Isolation acoustique conformément à l'EN ISO 10140-2:2010, à l'EN ISO 717-1:2013:  $R_w$  (C;  $C_{tr}$ ): 37 dB à 42 (-2; -5) dB (rapport WTCB AC6898) et à la NBN S01-400, classes IVa en IIIb

### 8.4 Portes simples blindées de type 4 conformément au § 4.4.4

- Isolation acoustique conformément à la NBN EN 1627:2011 : classe 3 (rapport CAR14323 et CAR15316 du CSTC)
- Isolation acoustique conformément à l'EN ISO 10140-2:2010, à l'EN ISO 717-1:2013:  $R_w$  (C;  $C_{tr}$ ): 37 dB à 41 (-2; -5) dB (rapport Peutz A 2949-4-RA) et à la NBN S01-400, classes IVa et IIIb

### 8.5 Portes simples pare-fumée

- Étanchéité à la fumée conformément à l'EN 1634-3 :  $S_o$  (rapport WFRGent 16428 A et au rapport de classification 16428 B du WFRGent)
- Étanchéité à la fumée conformément à l'EN 1634-3 :  $S_m$  (rapport WFRGent 16428 A et rapport de classification 16428 B du WFRGent)

## 9 Conditions

- A.** Le présent Agrément Technique se rapporte exclusivement au produit mentionné dans l'en-tête de cet Agrément Technique.
- B.** Seuls le Titulaire d'Agrément et, le cas échéant, le Distributeur, peuvent revendiquer l'application de l'Agrément Technique.
- C.** Le Titulaire d'Agrément et, le cas échéant, le Distributeur ne peuvent faire aucun usage du nom de l'UBA<sup>tc</sup>, de son logo, de la marque ATG, de l'Agrément Technique ou du numéro d'agrément pour revendiquer des évaluations de produit non conformes à l'Agrément Technique ni pour un produit, kit ou système ainsi que ses propriétés ou caractéristiques ne faisant pas l'objet de l'Agrément Technique.
- D.** Des informations mises à disposition de quelque manière que ce soit d'utilisateurs (potentiels) du produit traité dans l'Agrément Technique (par ex. des maîtres d'ouvrage, entrepreneurs, architectes, prescripteurs, concepteurs, etc.) par le Titulaire d'Agrément, le Distributeur ou un entrepreneur agréé ou par leurs représentants ne peuvent pas être incomplètes ou en contradiction avec le contenu de l'Agrément Technique ni avec les informations auxquelles il est fait référence dans l'Agrément Technique.
- E.** Le Titulaire d'Agrément est toujours tenu de notifier à temps et préalablement à l'UBA<sup>tc</sup>, à l'Opérateur d'Agrément et à l'Opérateur de Certification toutes éventuelles adaptations des matières premières et produits, des directives de mise en œuvre et/ou du processus de production et de mise en œuvre et/ou de l'équipement. En fonction des informations communiquées, l'UBA<sup>tc</sup>, l'Opérateur d'Agrément et l'Opérateur de Certification évalueront la nécessité d'adapter ou non l'Agrément Technique.
- F.** L'Agrément Technique a été élaboré sur la base des connaissances et informations techniques et scientifiques disponibles, assorties des informations mises à disposition par le demandeur et complétées par un examen d'agrément prenant en compte le caractère spécifique du produit. Néanmoins, les utilisateurs demeurent responsables de la sélection du produit, tel que décrit dans l'Agrément Technique, pour l'application spécifique visée par l'utilisateur.
- G.** Les références à l'Agrément Technique devront être assorties de l'indice ATG (ATG 2287) et du délai de validité.
- H.** L'UBA<sup>tc</sup>, l'Opérateur d'Agrément et l'Opérateur de Certification ne peuvent pas être tenus responsables d'un(e) quelconque dommage ou conséquence défavorable causés à des tiers (e.a. à l'utilisateur) résultant du non-respect, dans le chef du Titulaire d'Agrément ou du Distributeur, des dispositions de l'article 9.

## 10 Figures

### Légende

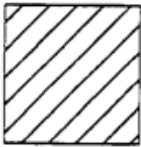

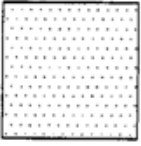

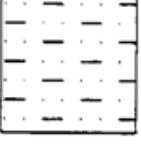
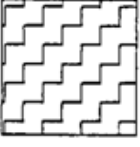

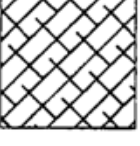
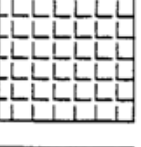
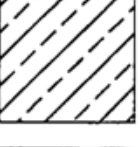
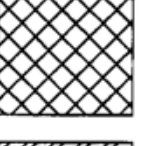
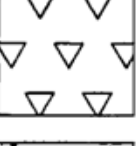
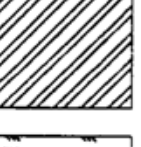



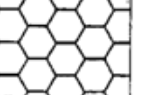

	<b>Bois</b>		<b>Gyproc / Plâtre</b>
	<b>Panneau de fibres de bois</b>		<b>Laine de roche</b>
	<b>Hardboard</b>		<b>PVC</b>
	<b>Palusol</b>		<b>Produit intumescent</b>
	<b>Verre</b>		<b>Multiplex</b>
	<b>Aluminium</b>		<b>Mousse PU</b>
	<b>Acier</b>		<b>Béton</b>
	<b>Caoutchouc</b>		<b>MDF</b>
	<b>Structure alvéolaire</b>		...

Figure 1a

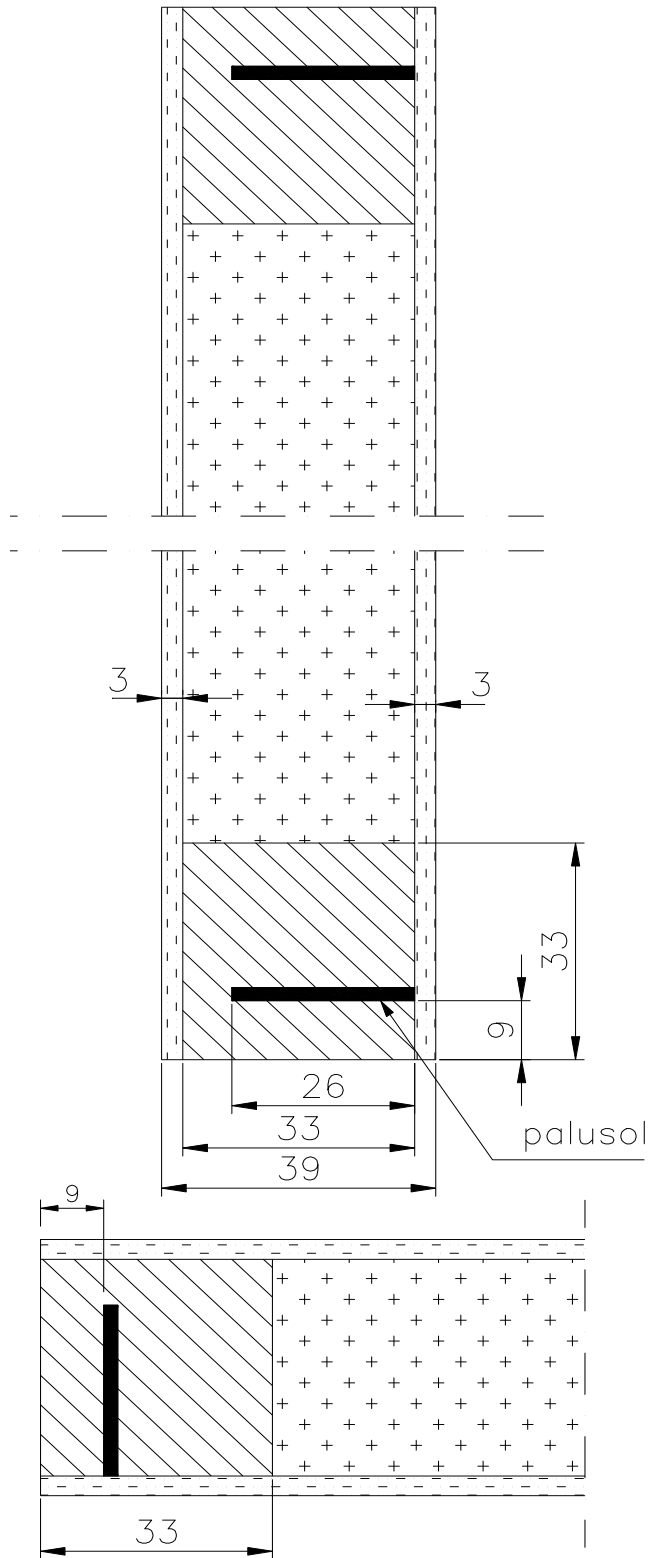


fig.1a

Figure 1b

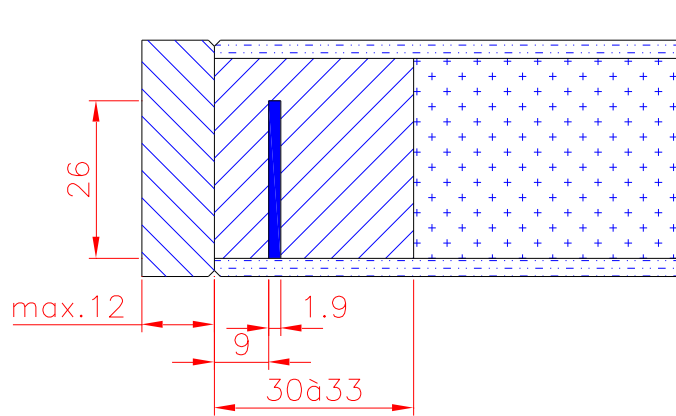
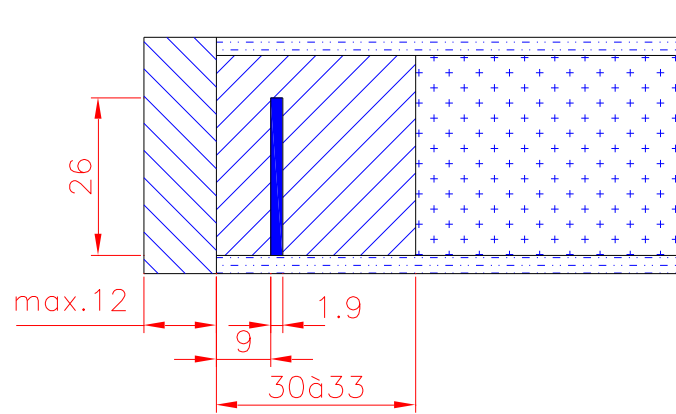


Figure 1c

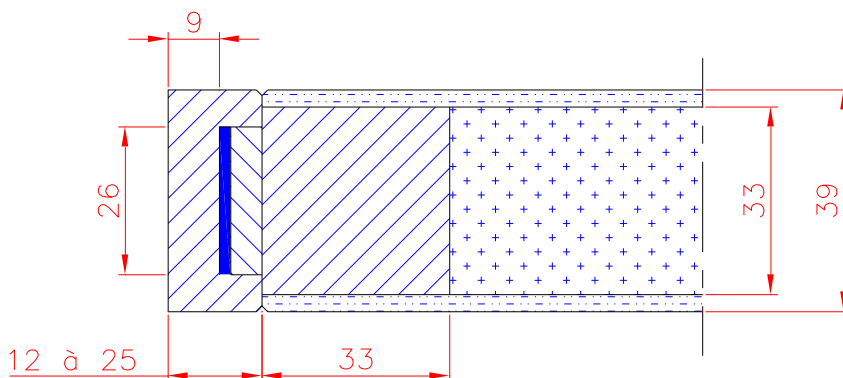
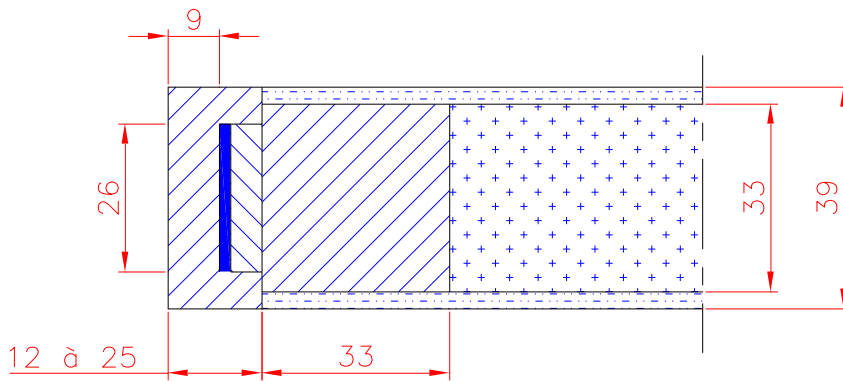




Figure 1d

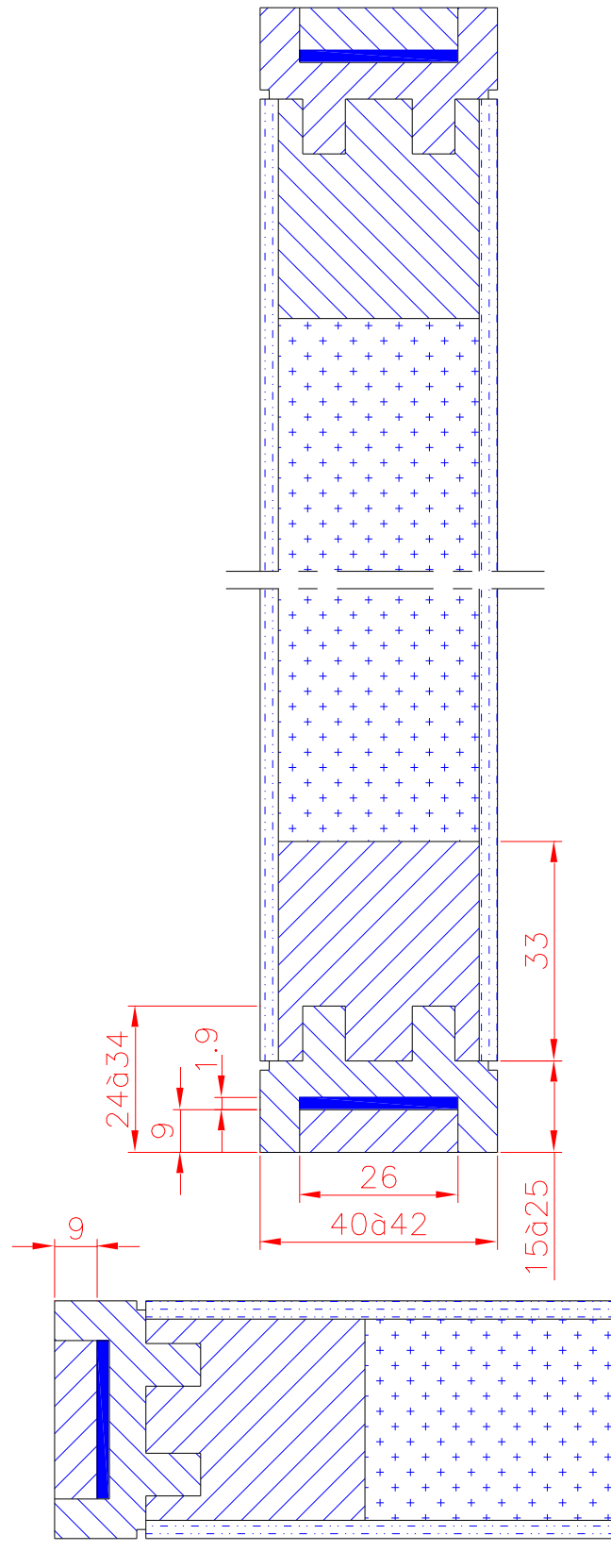


Figure 1e

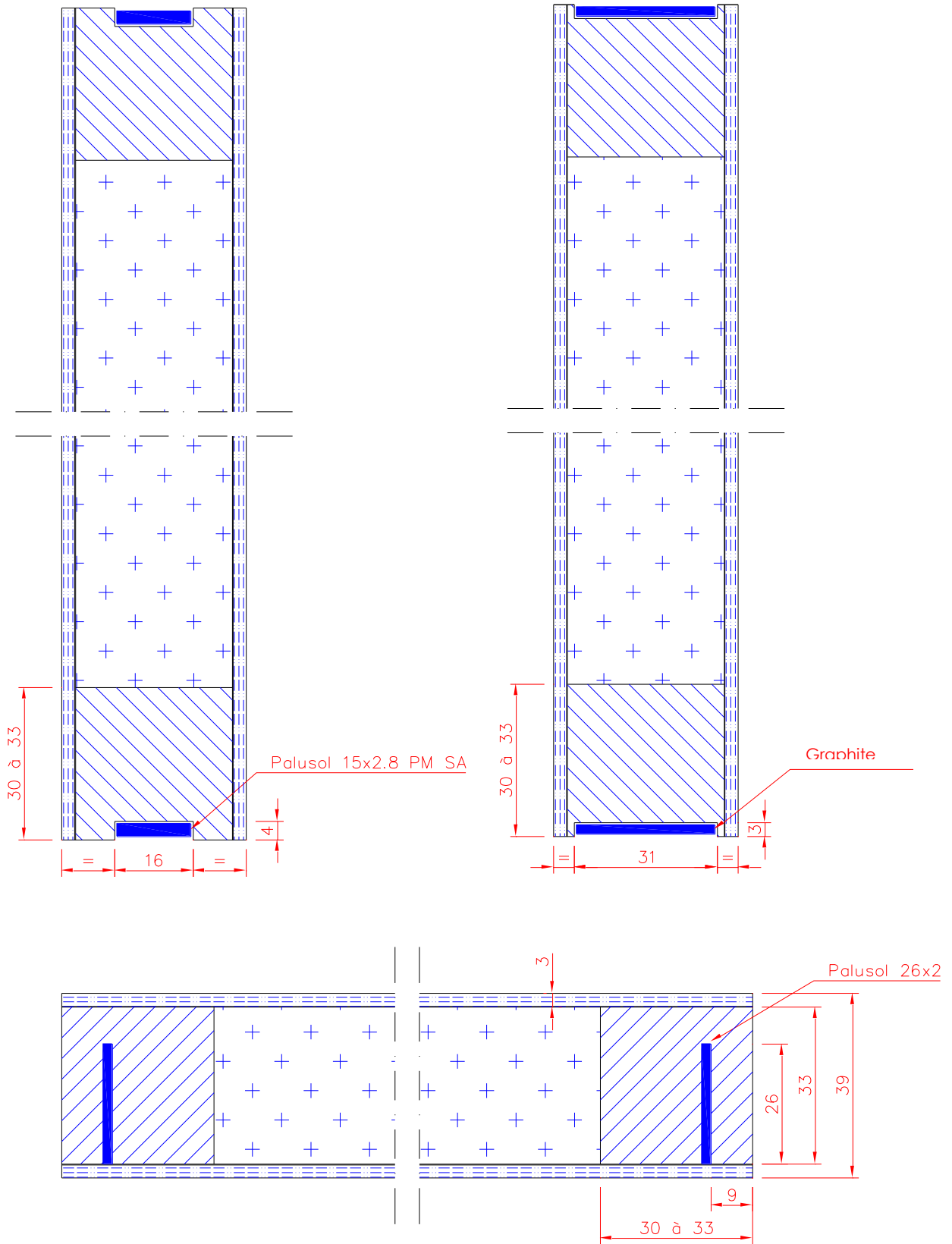


Figure 1f

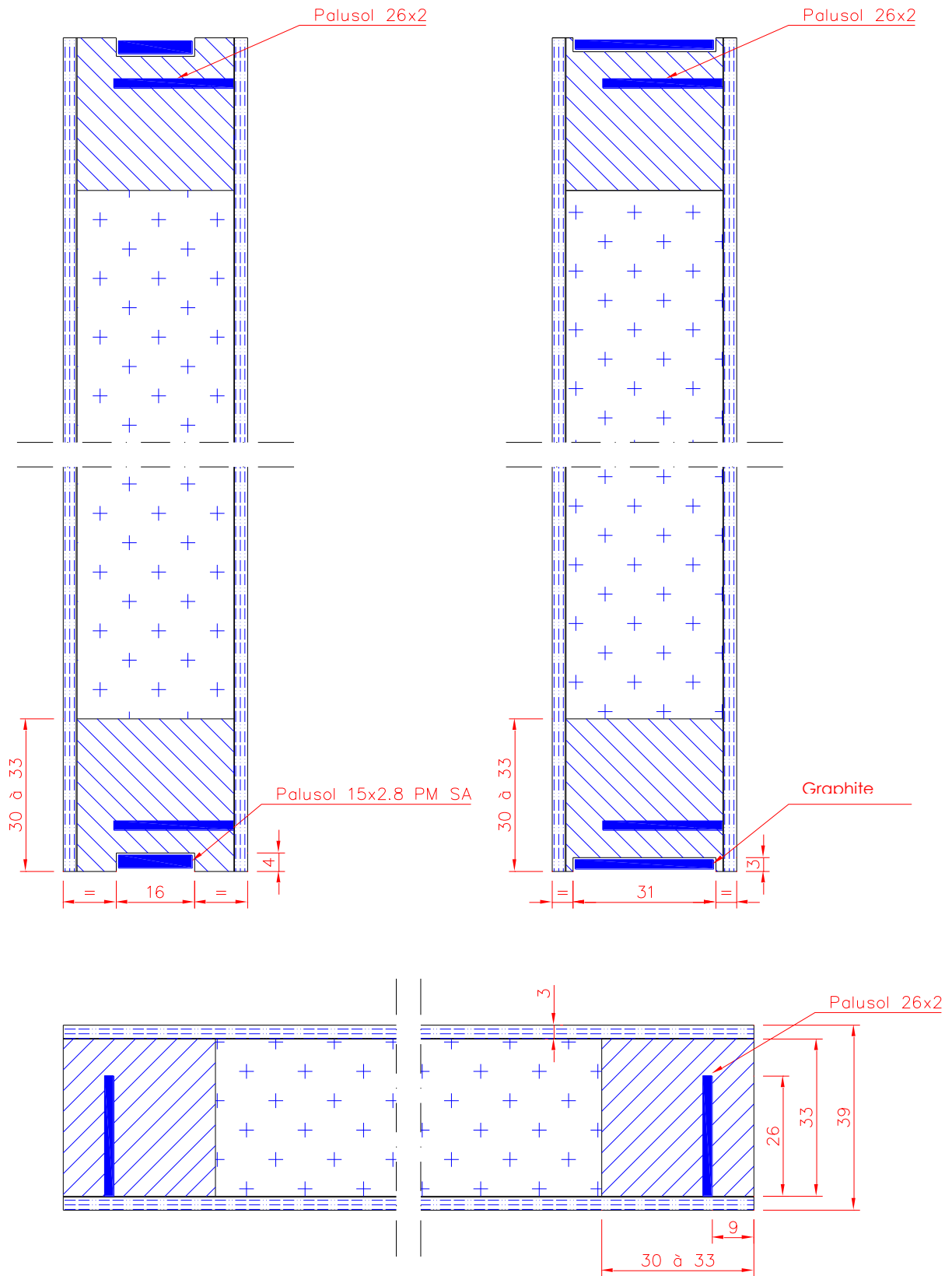


Figure 1g

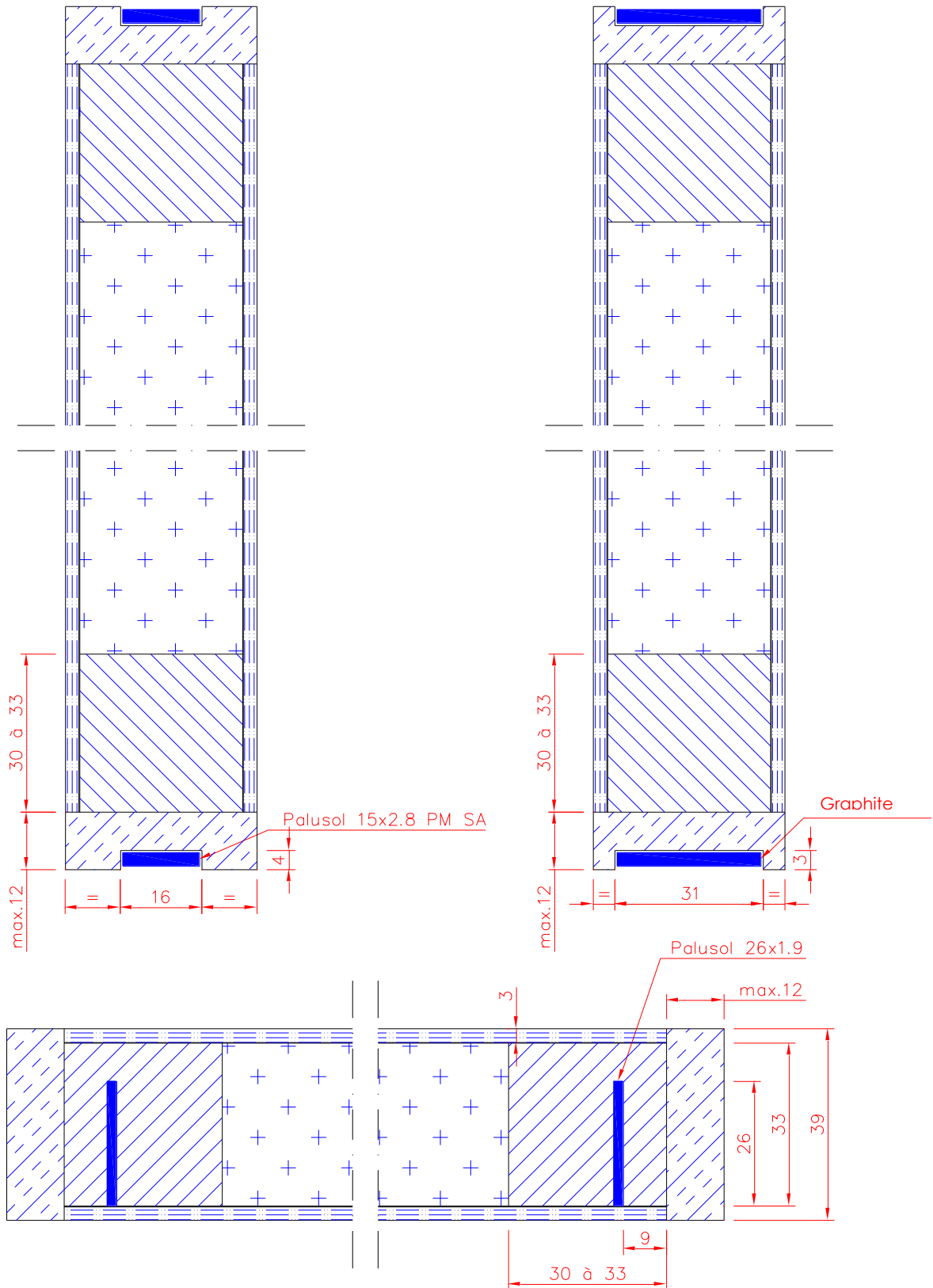


Figure 1h

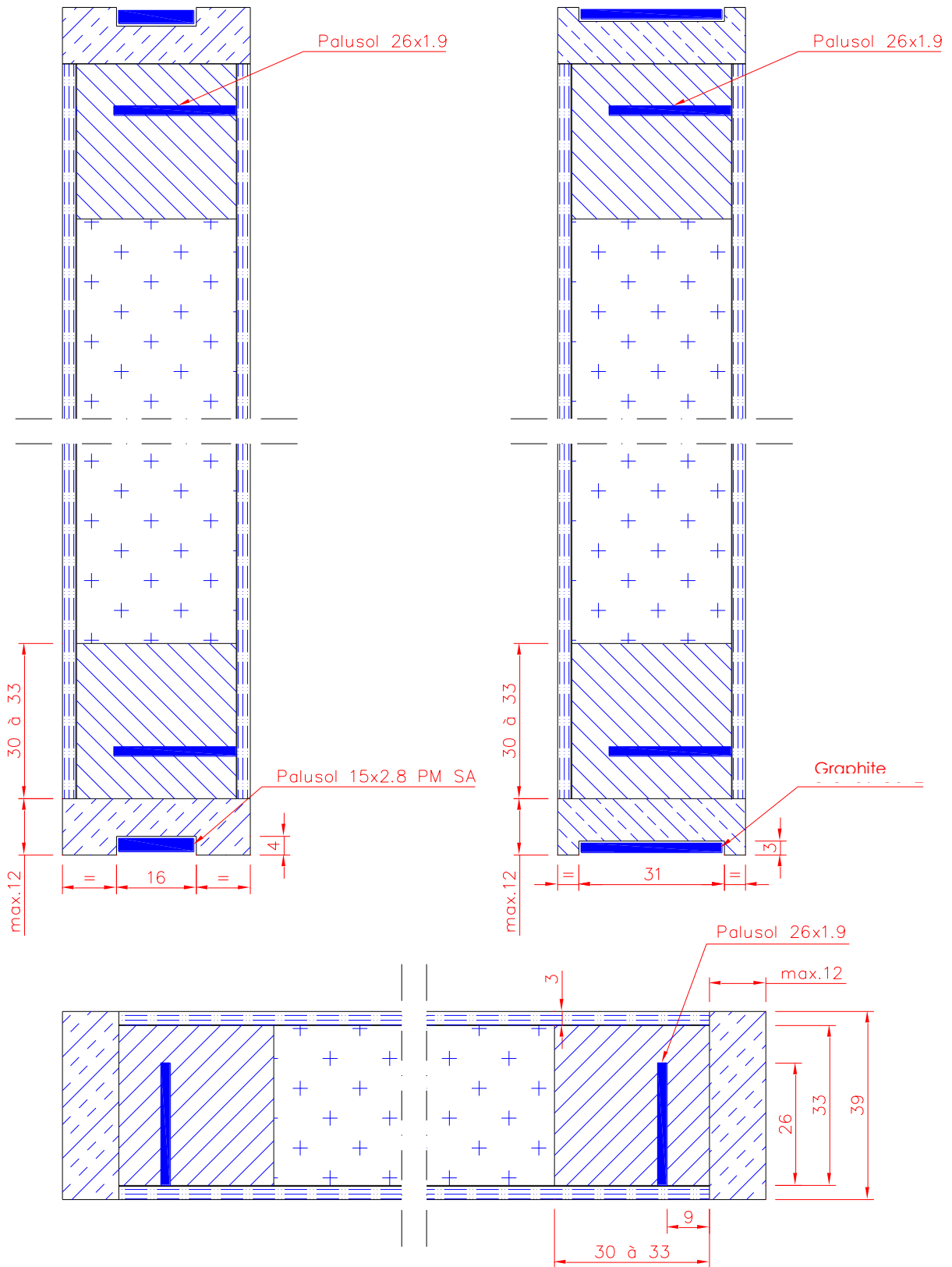


Figure 2a

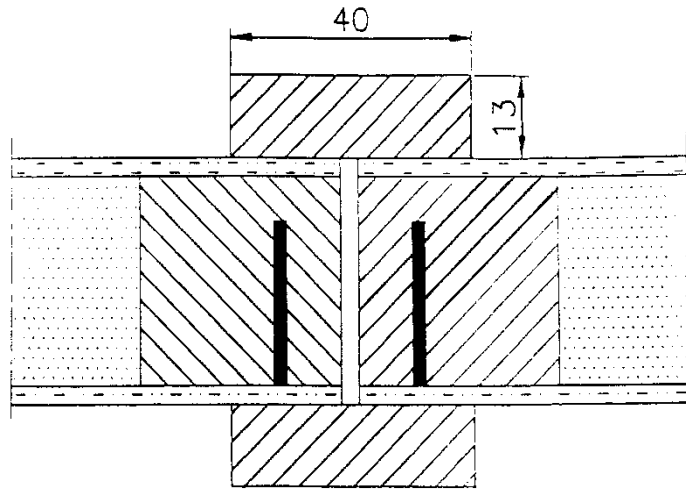


Figure 2b

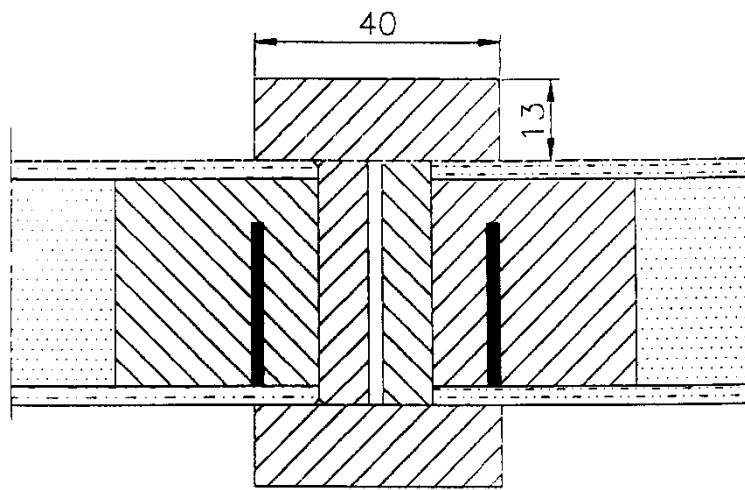


Figure 2c

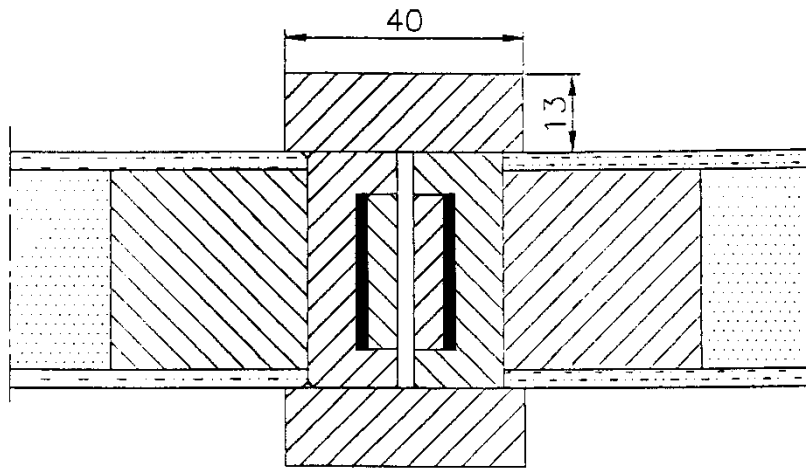


Figure 2d

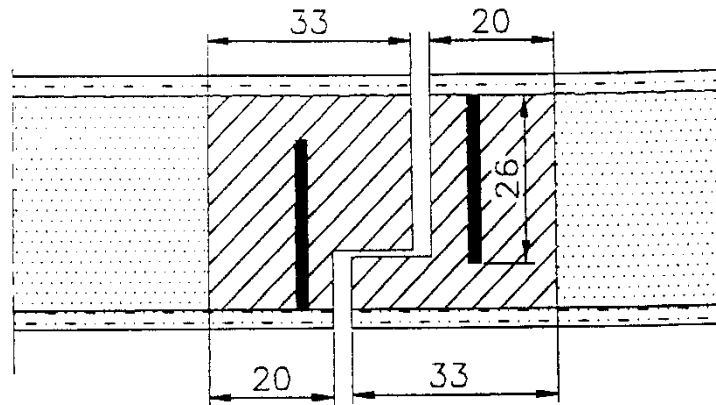


Figure 2e

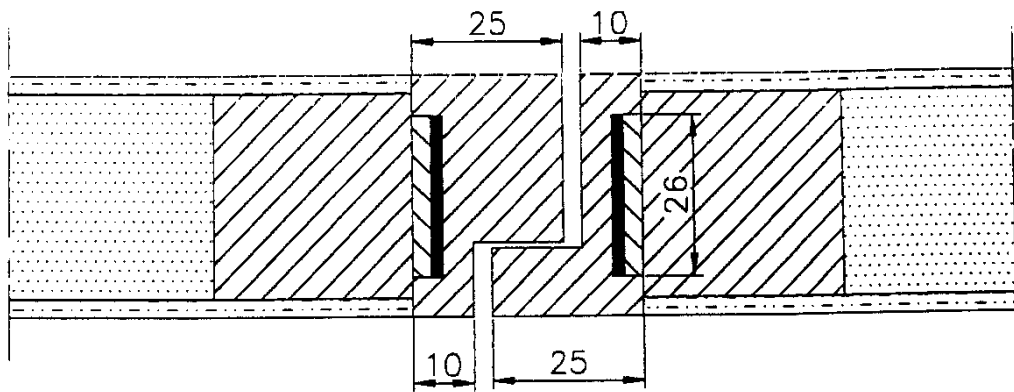


Figure 2f

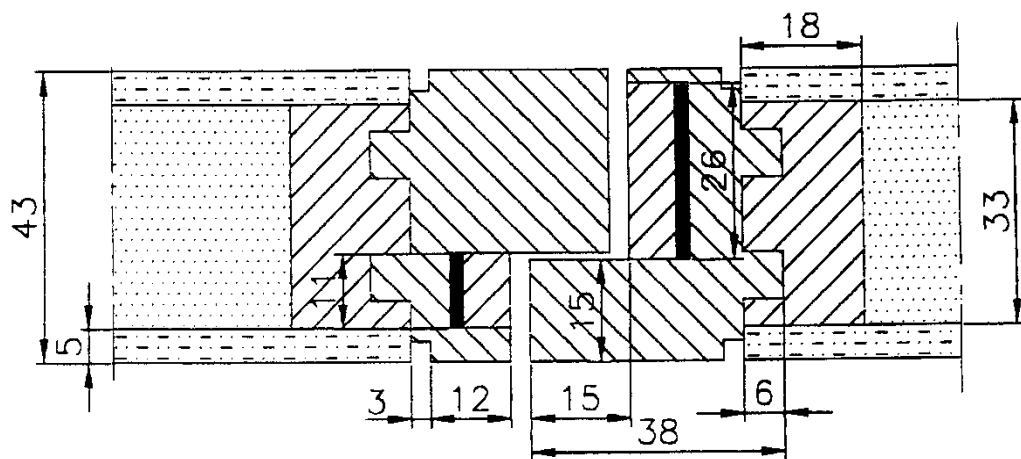


Figure 3a

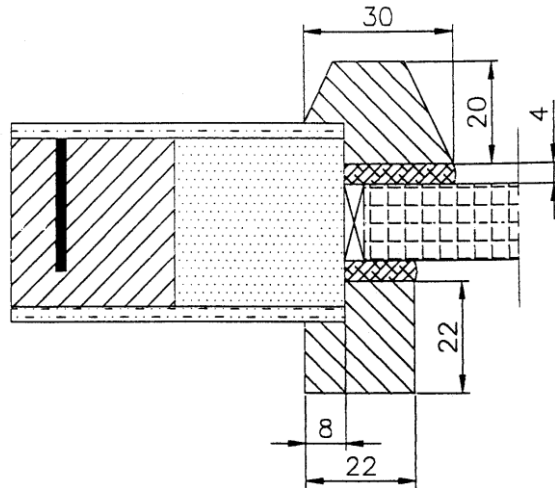


Figure 3b

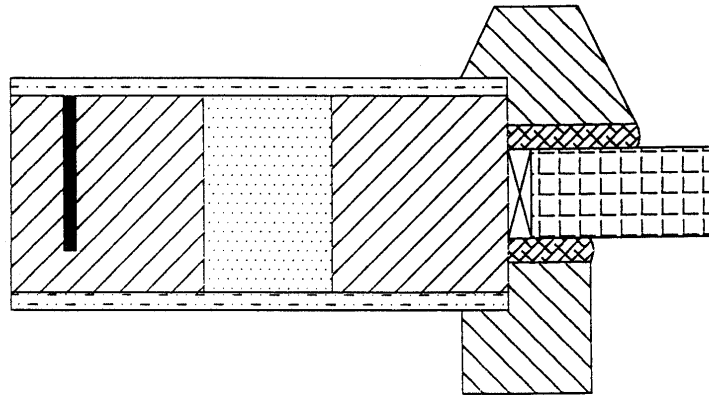


Figure 3c

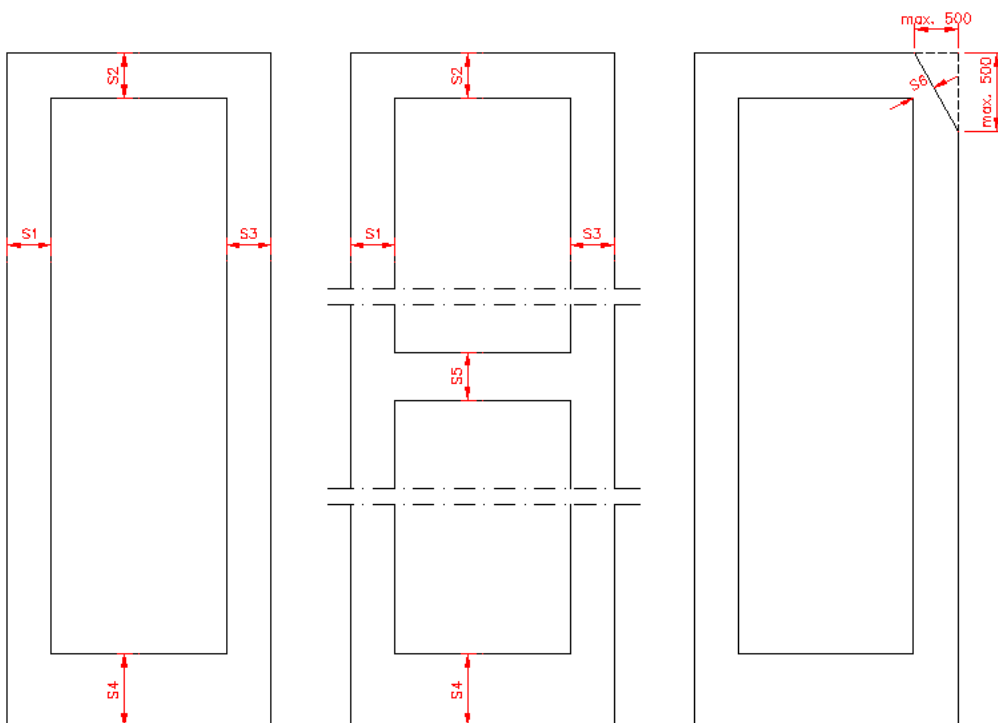




Figure 3d

Coupe A-A

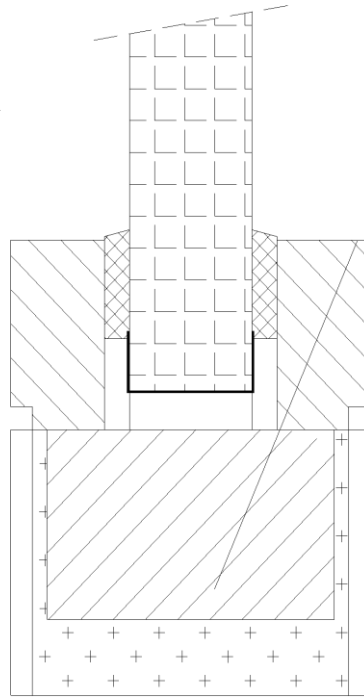


Figure 4a

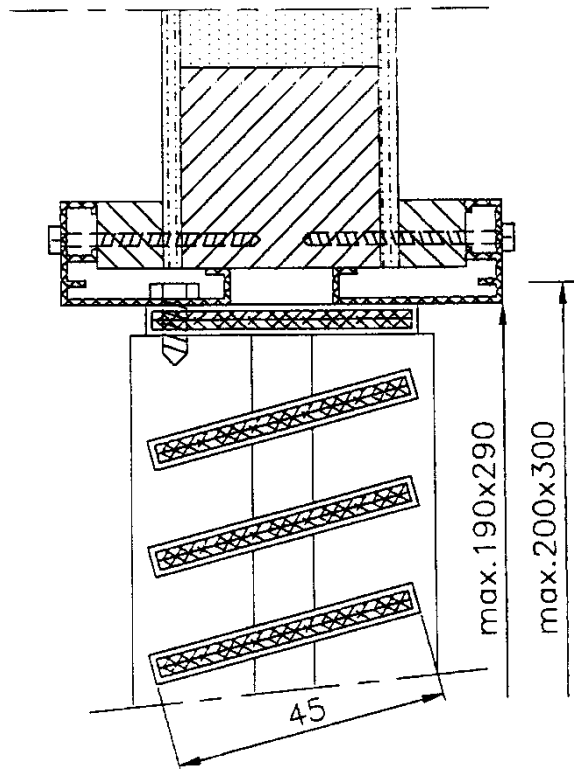


Figure 4b

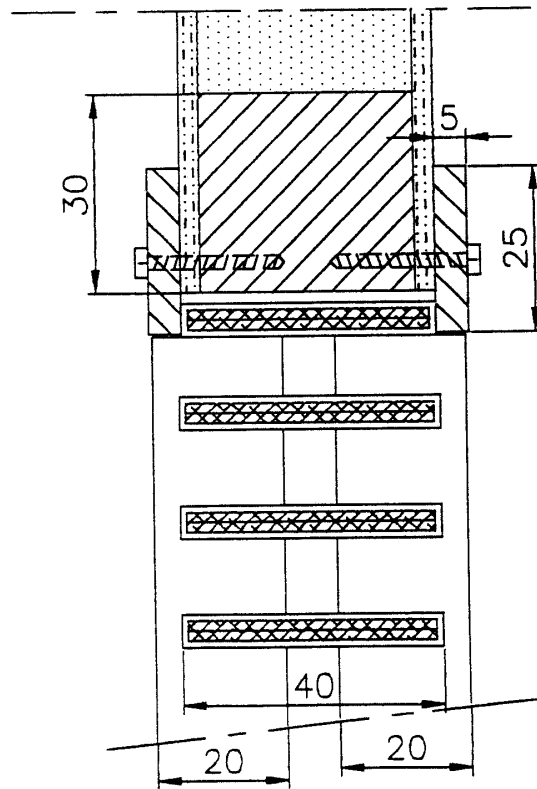


Figure 4c

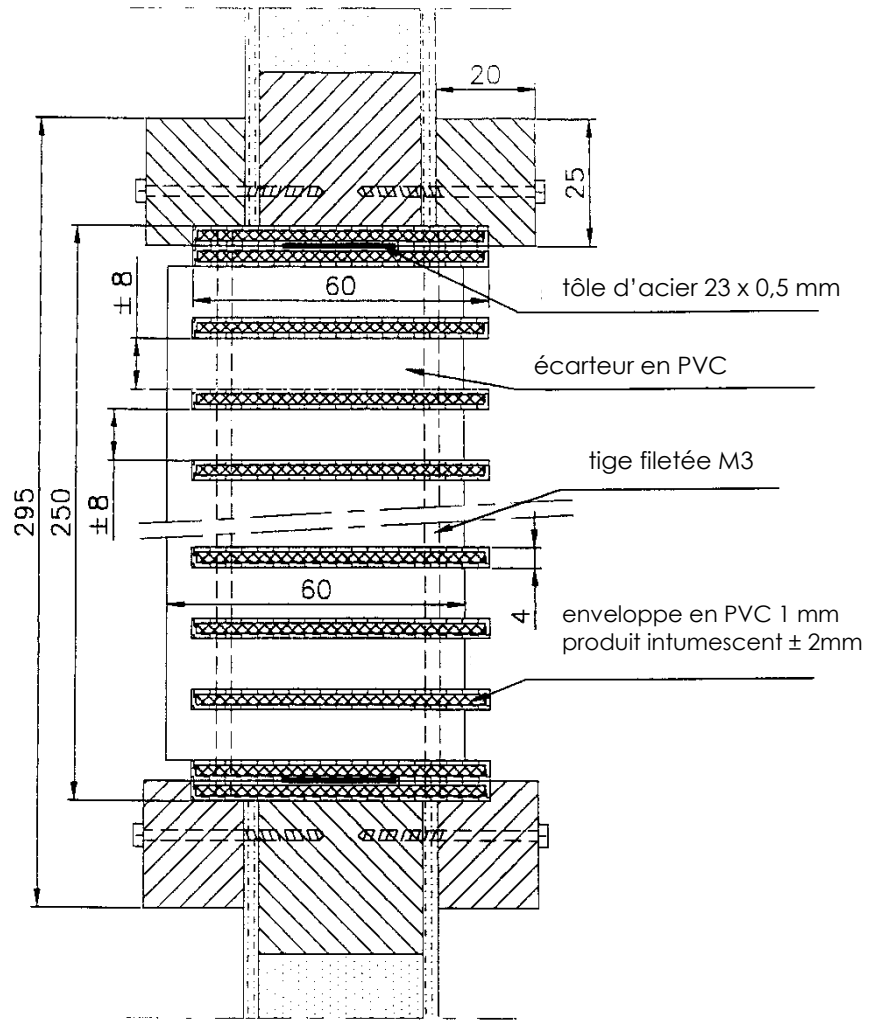


Figure 4d : plus d'application

Figure 4e

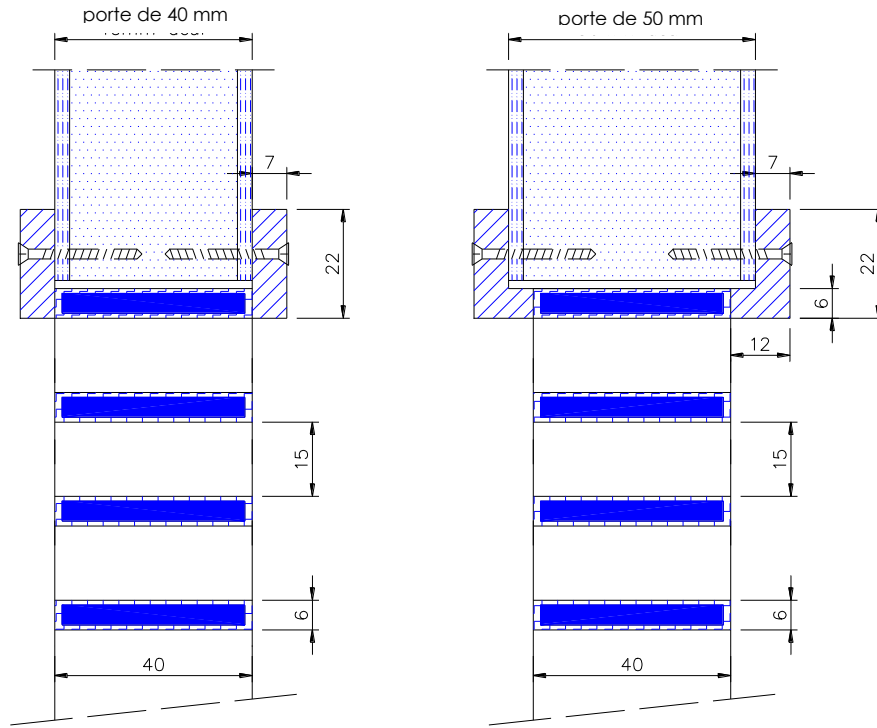


fig.4e

Figure 4f

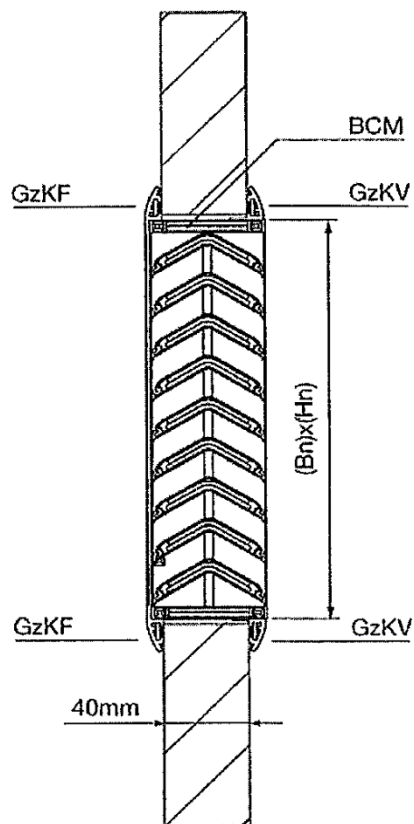


Figure 4 g

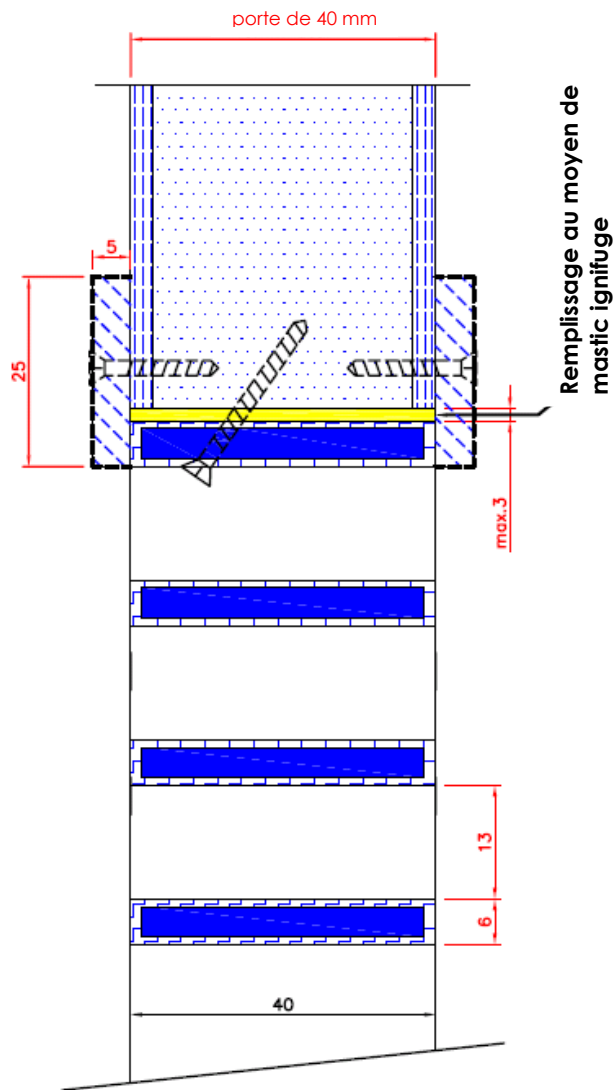


fig.4g

Figure 5a

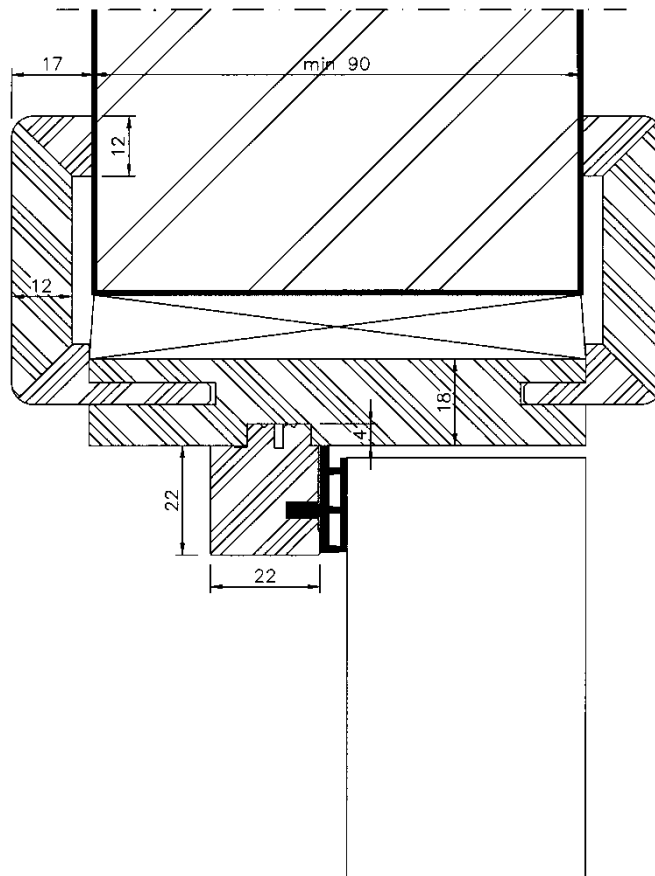


Figure 5b

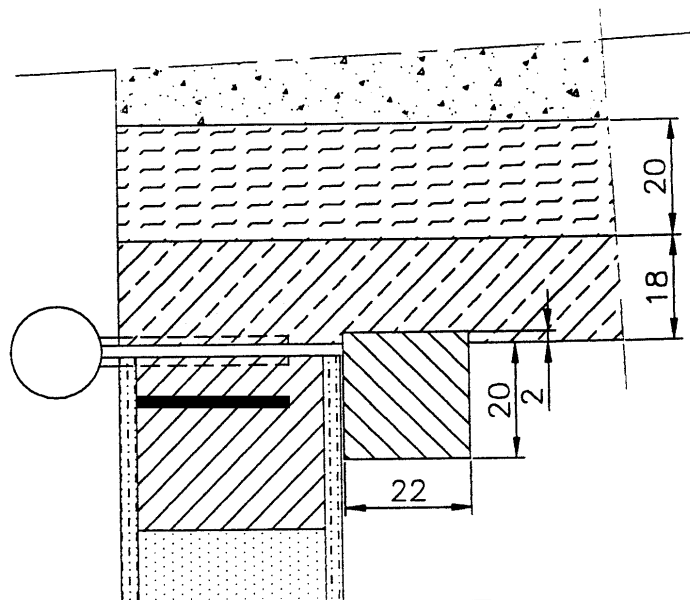


Figure 5b1

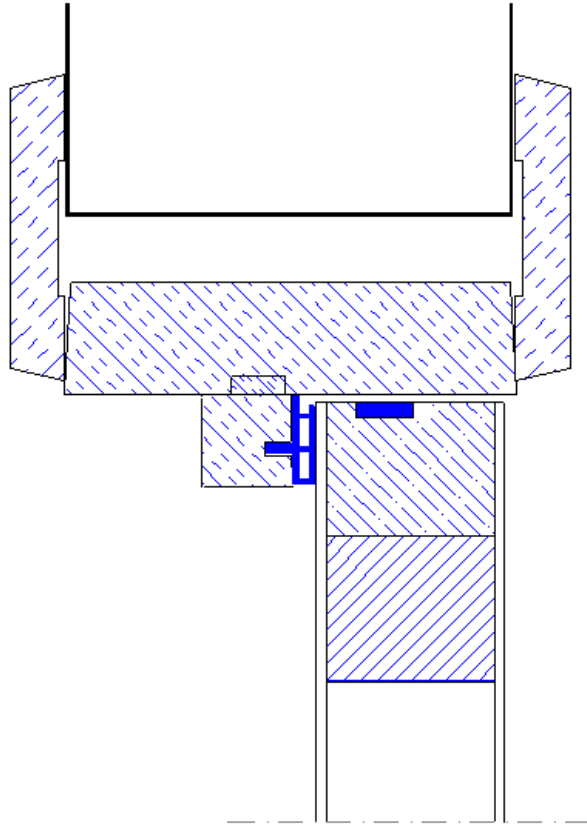


Figure 5c

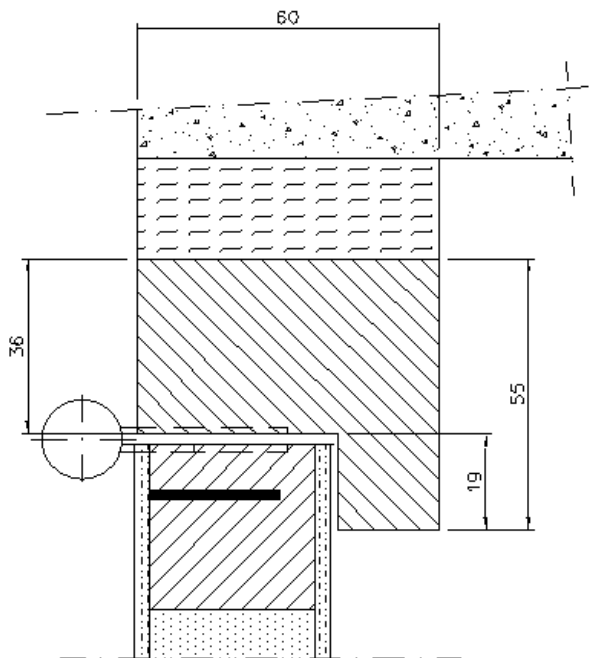


Figure 5c1

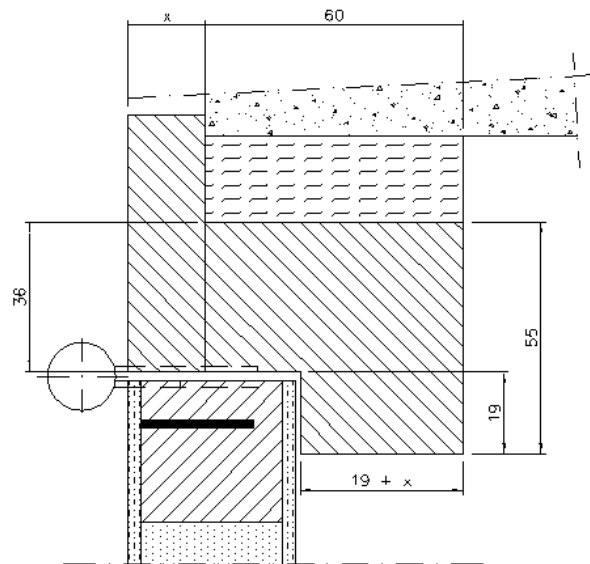


Figure 5d

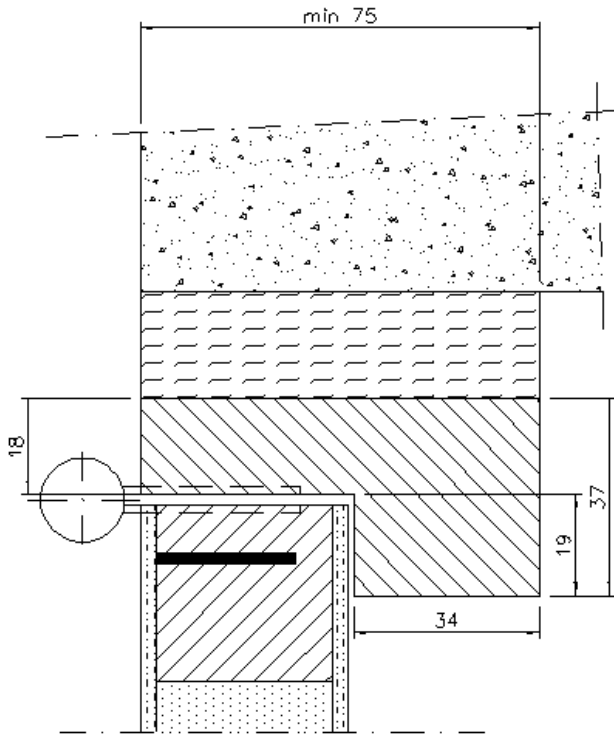


Figure 5d1

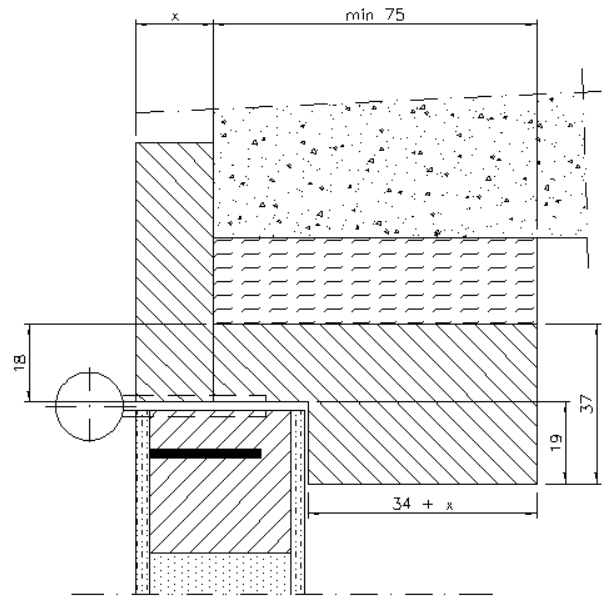


Figure 5d2

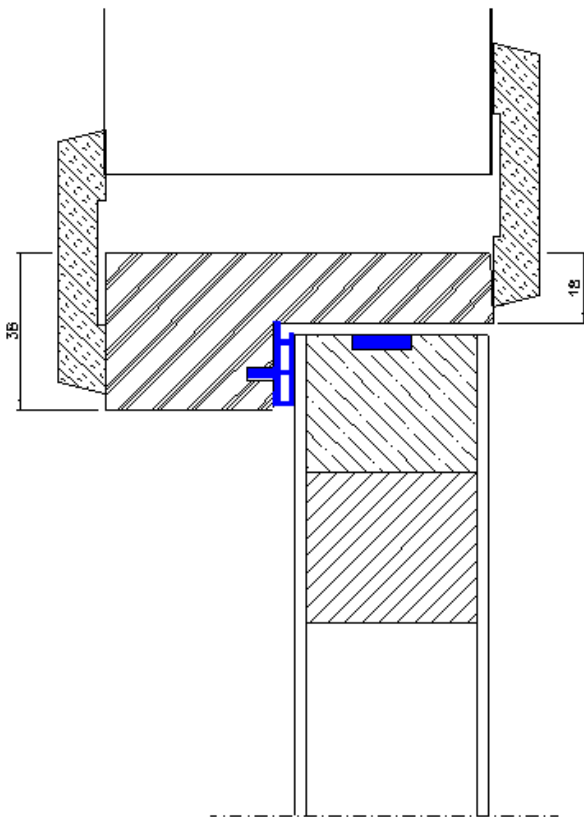


Figure 5d3

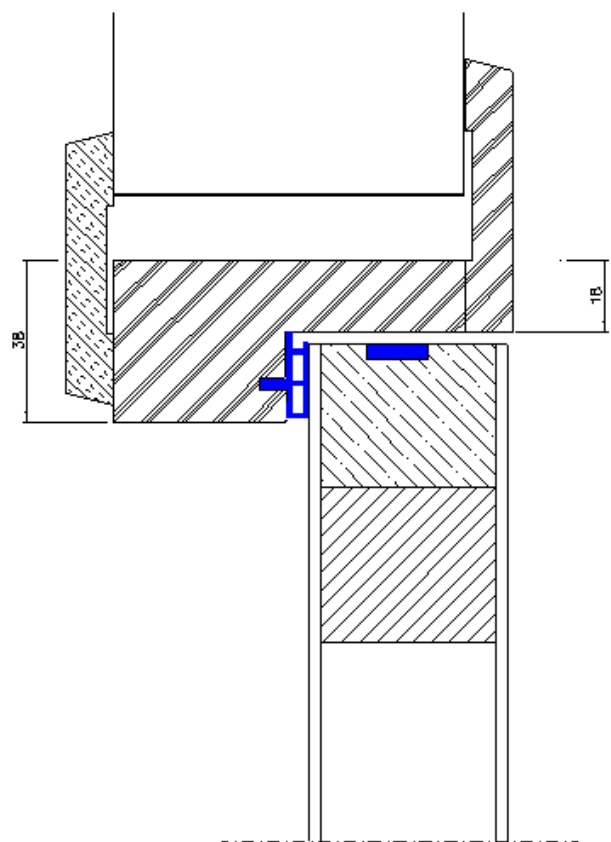




Figure 5d4

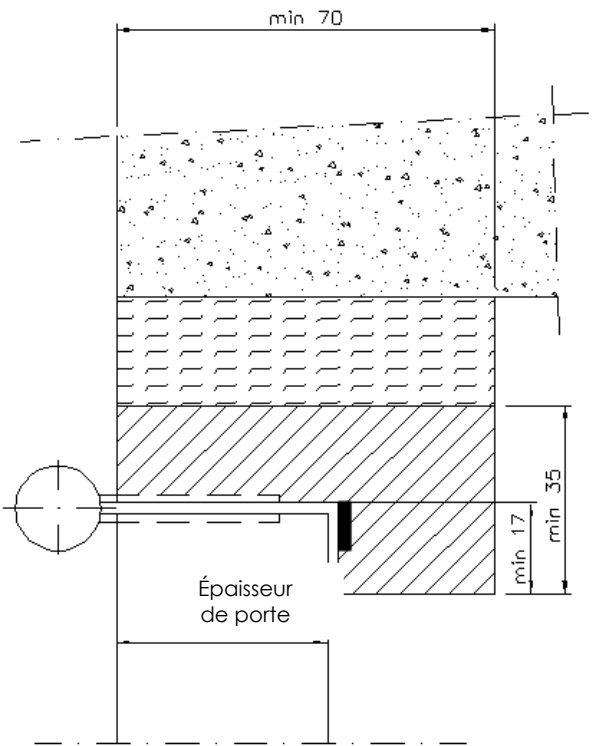


Figure 5d5

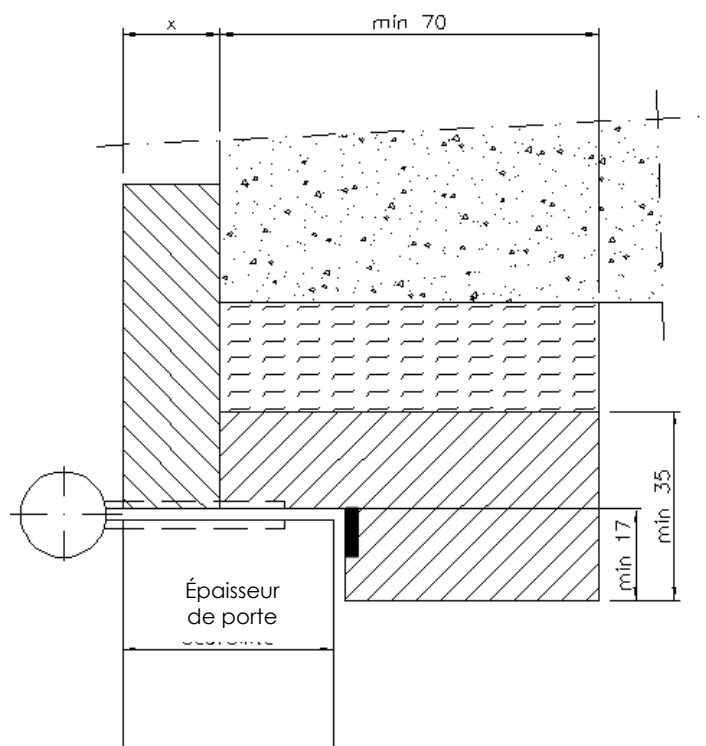


Figure 5e

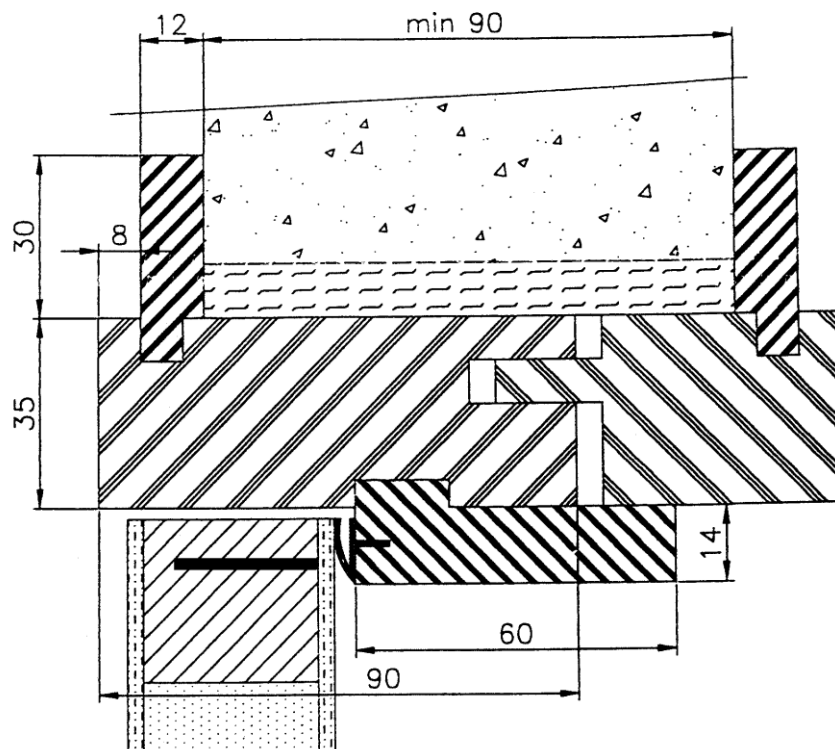


Figure 5f : plus d'application

Figure 5g

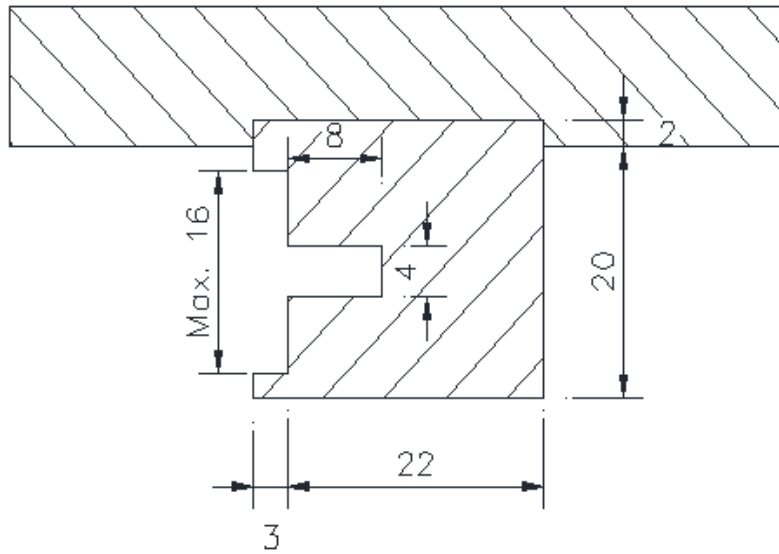


Figure 5h

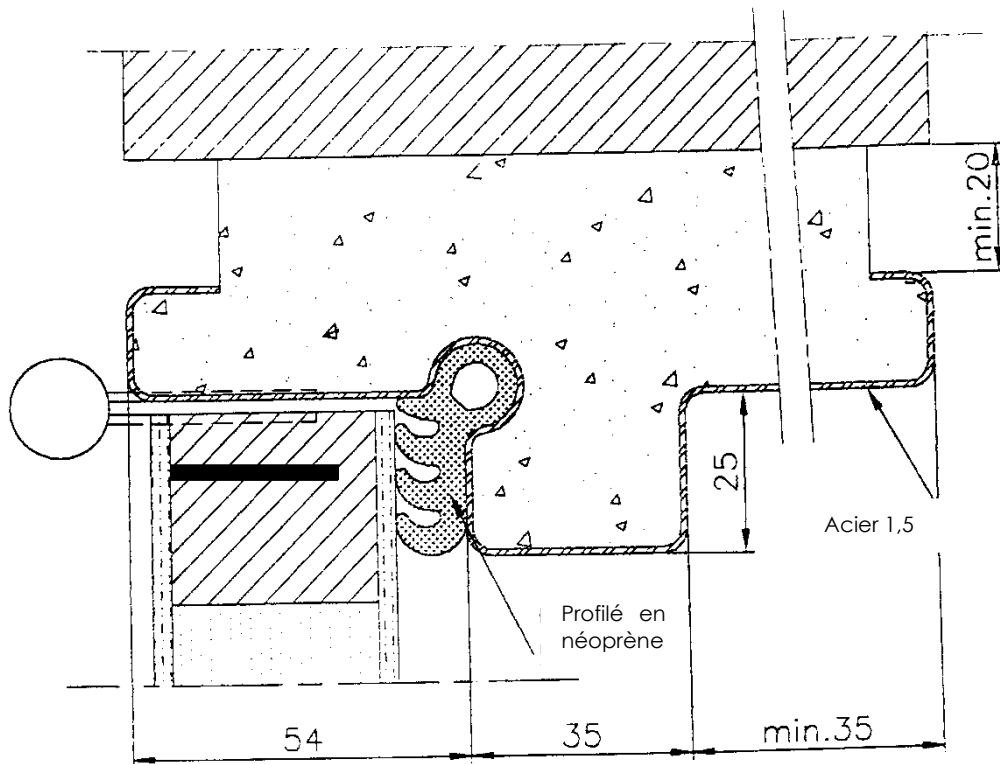


Figure 5i

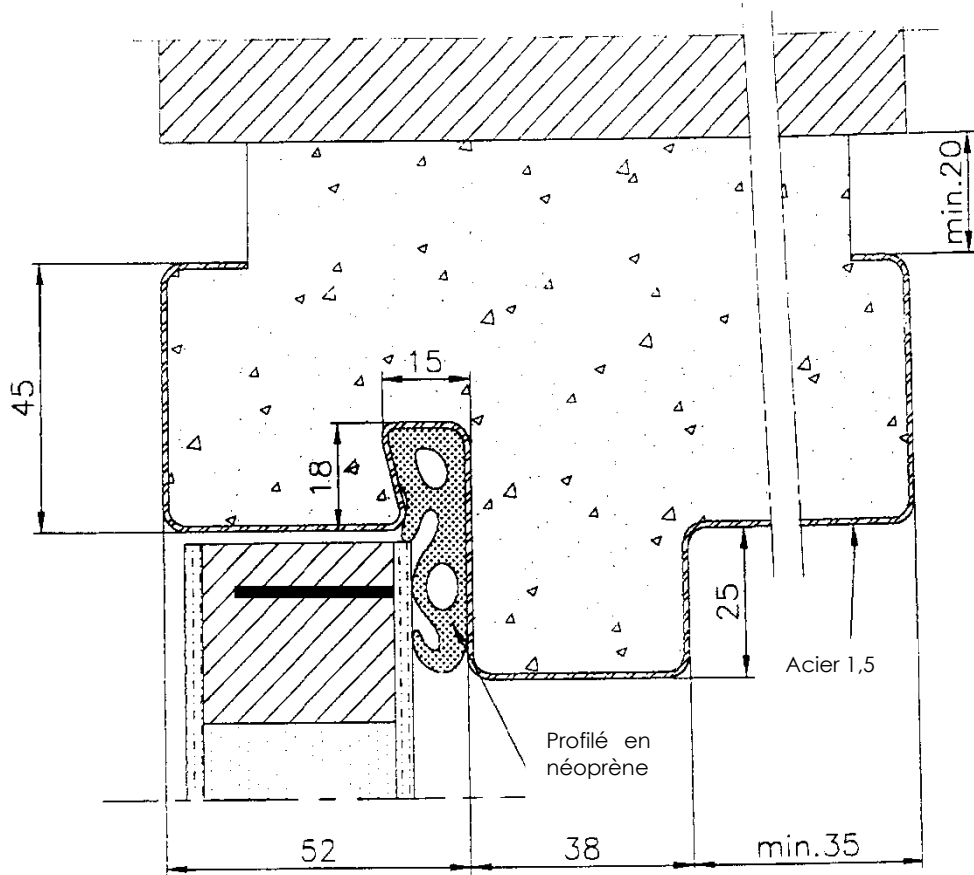


Figure 5j

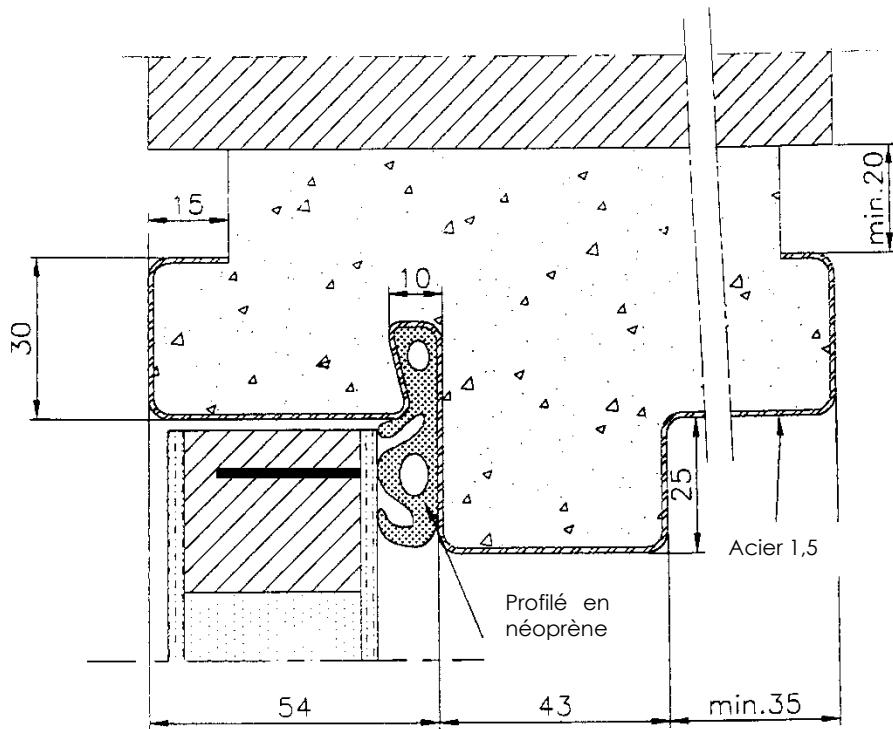


Figure 5k

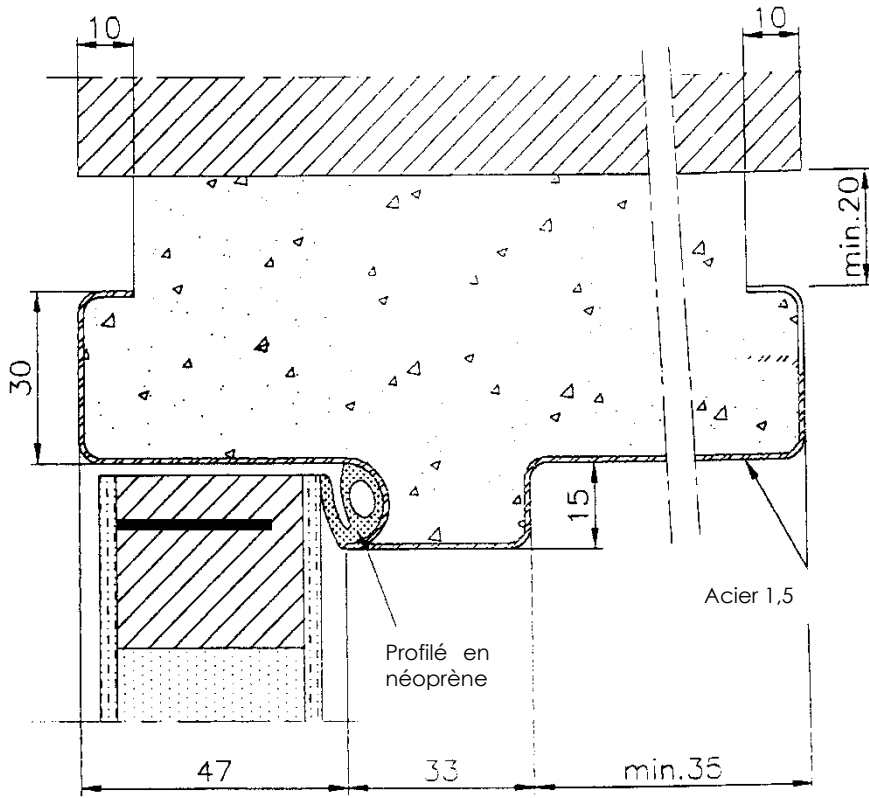


Figure 5l

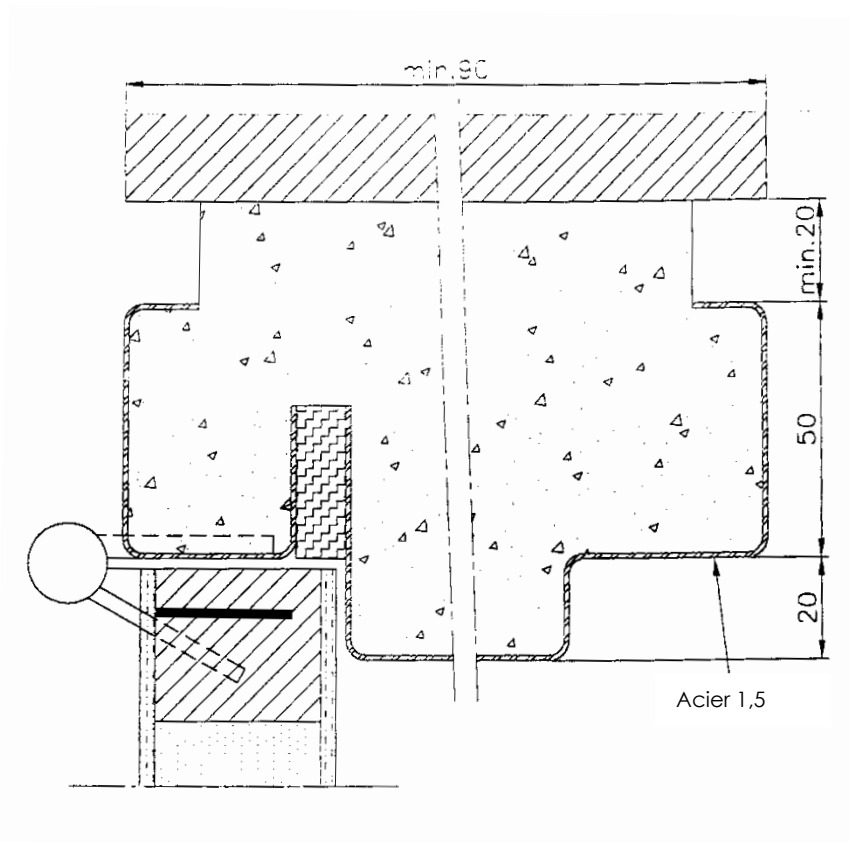


Figure 5m

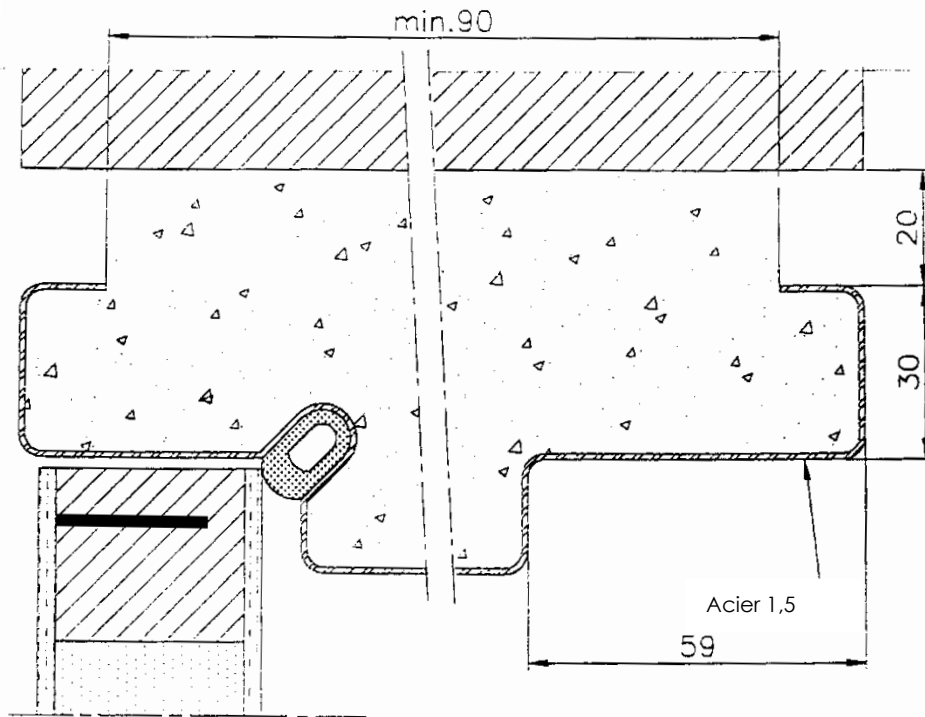


Figure 5n

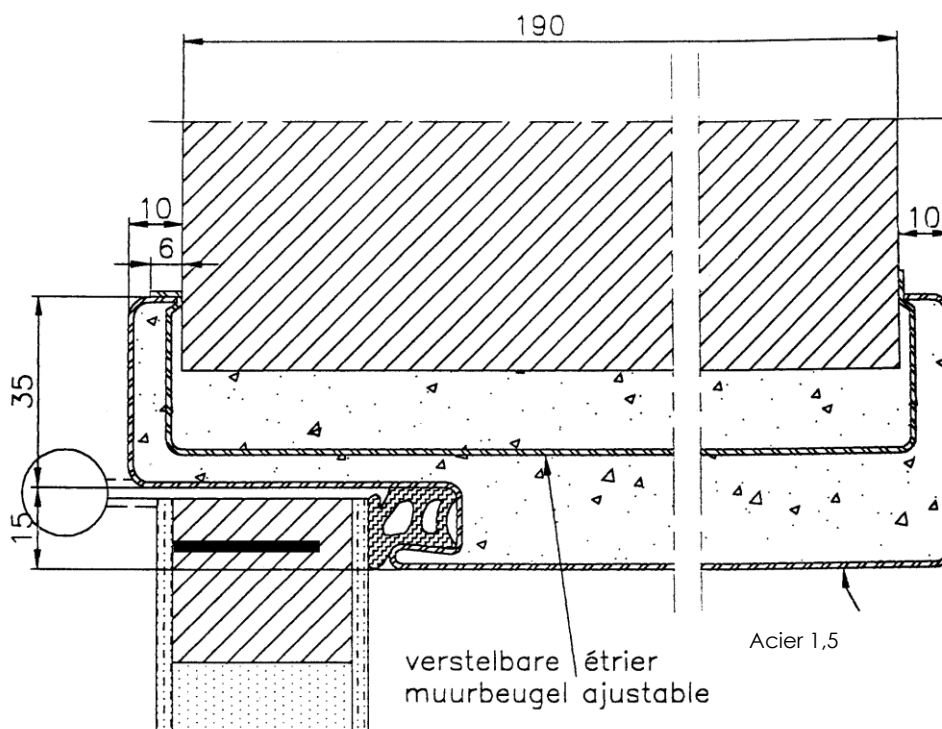


Figure 5o

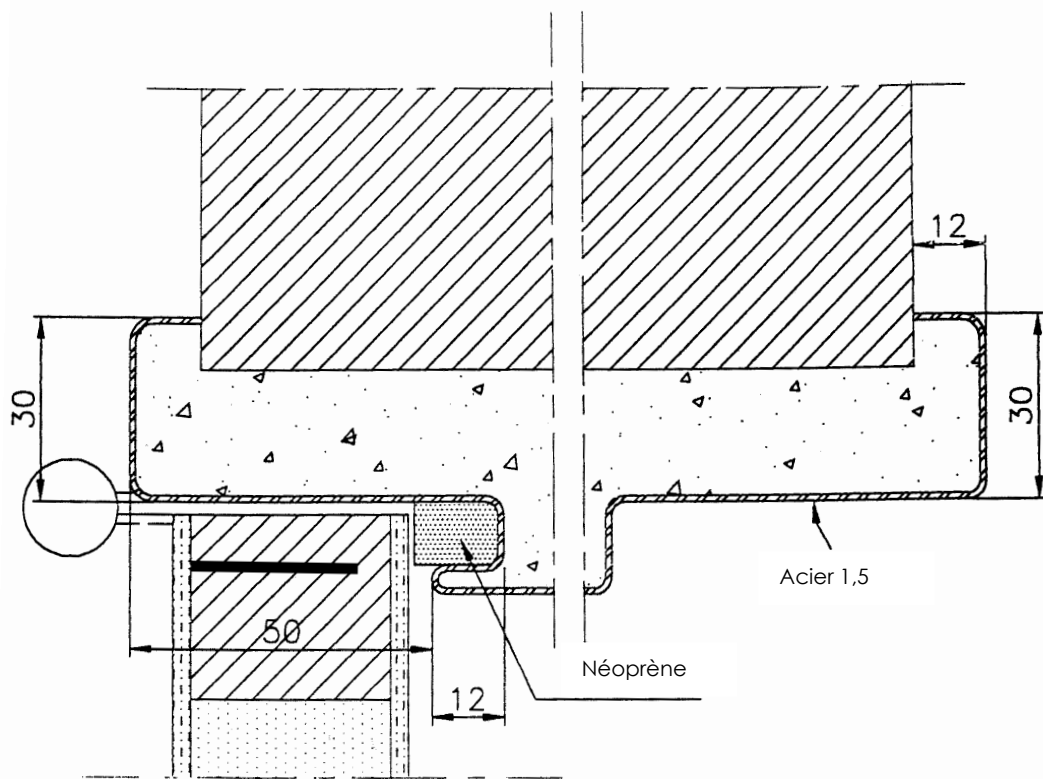


Figure 5p

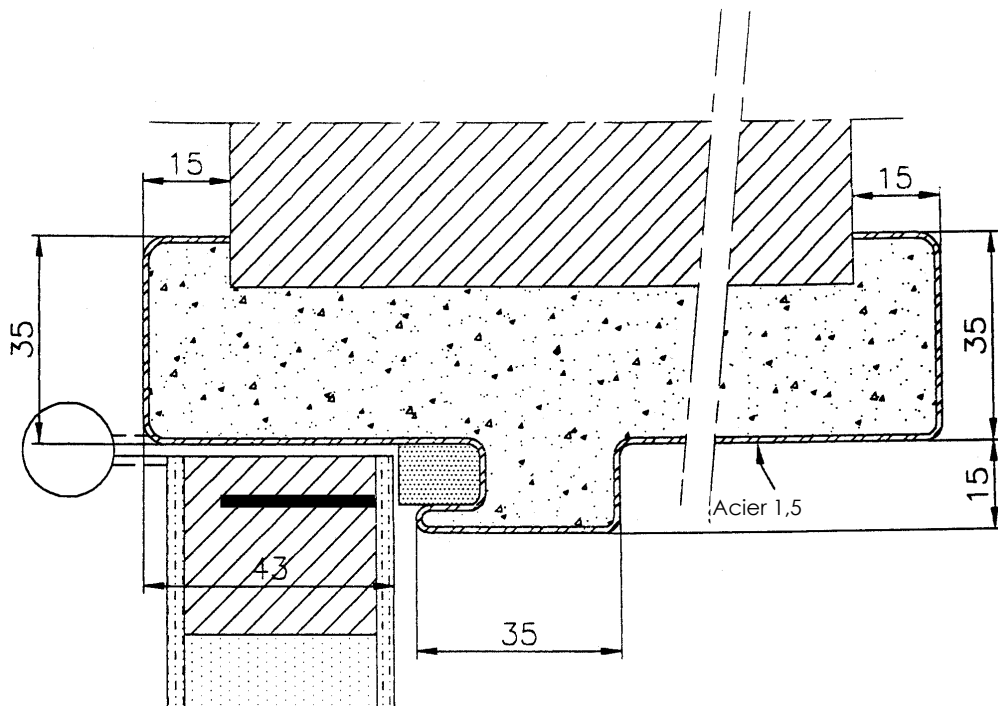


Figure 5q

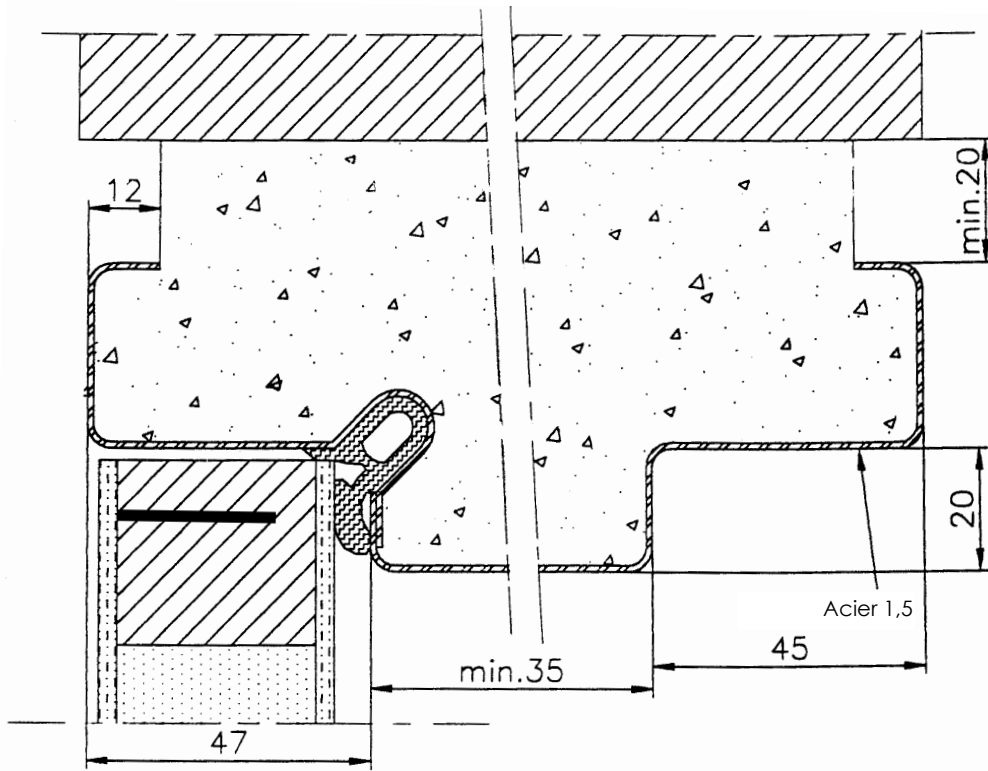


Figure 5r

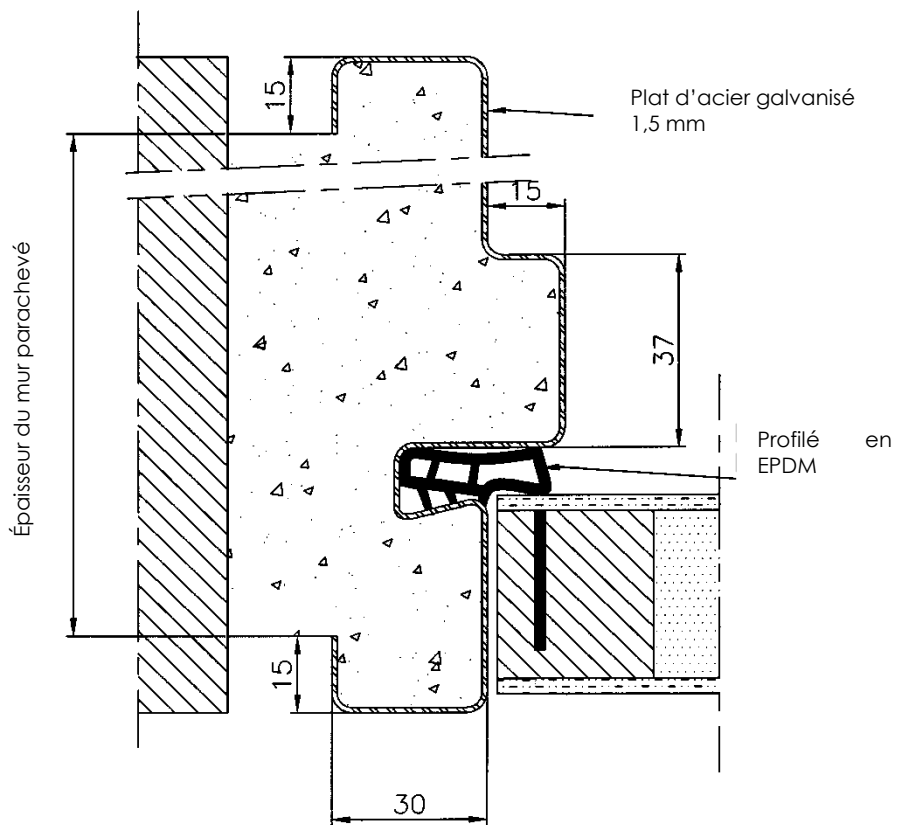


Figure 5s

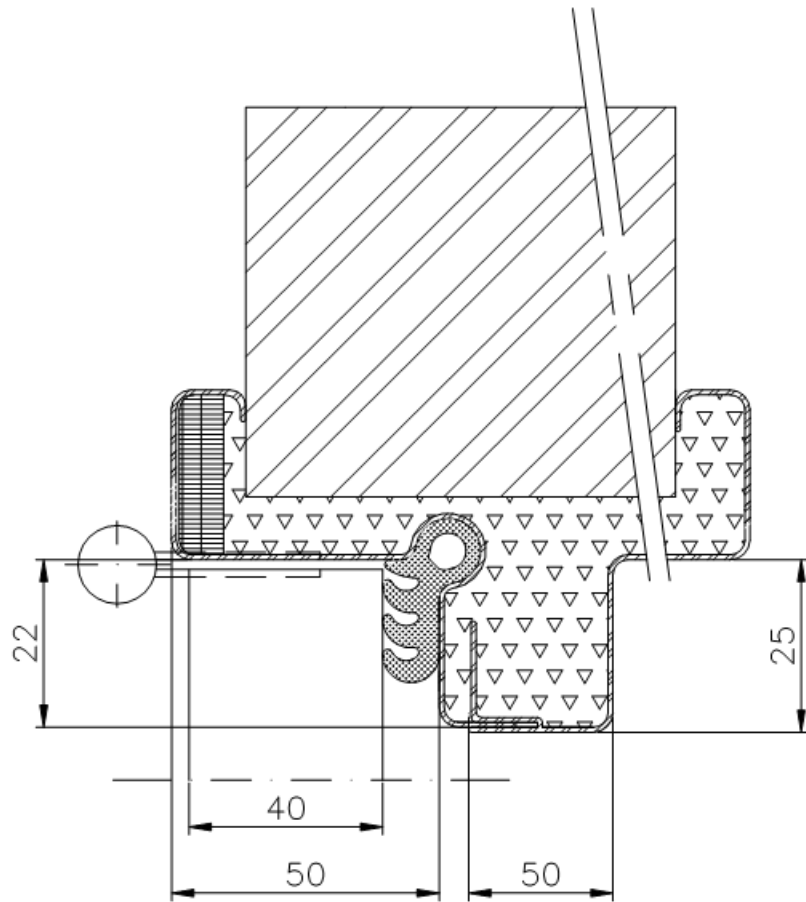


Figure 5t

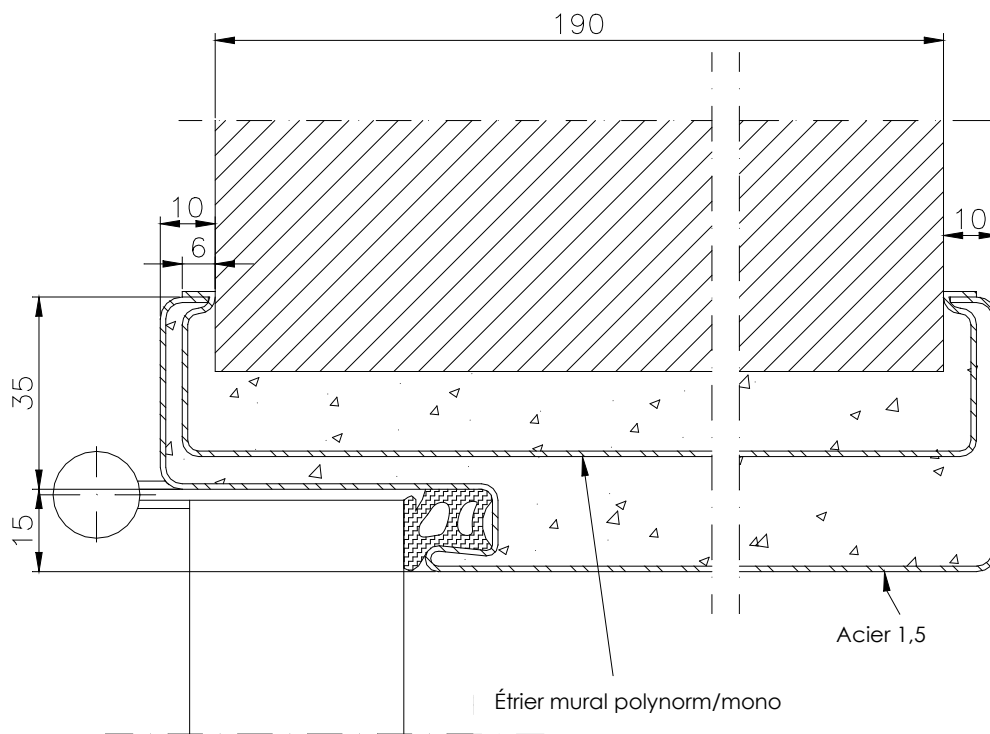


fig.5t



Figure 5u

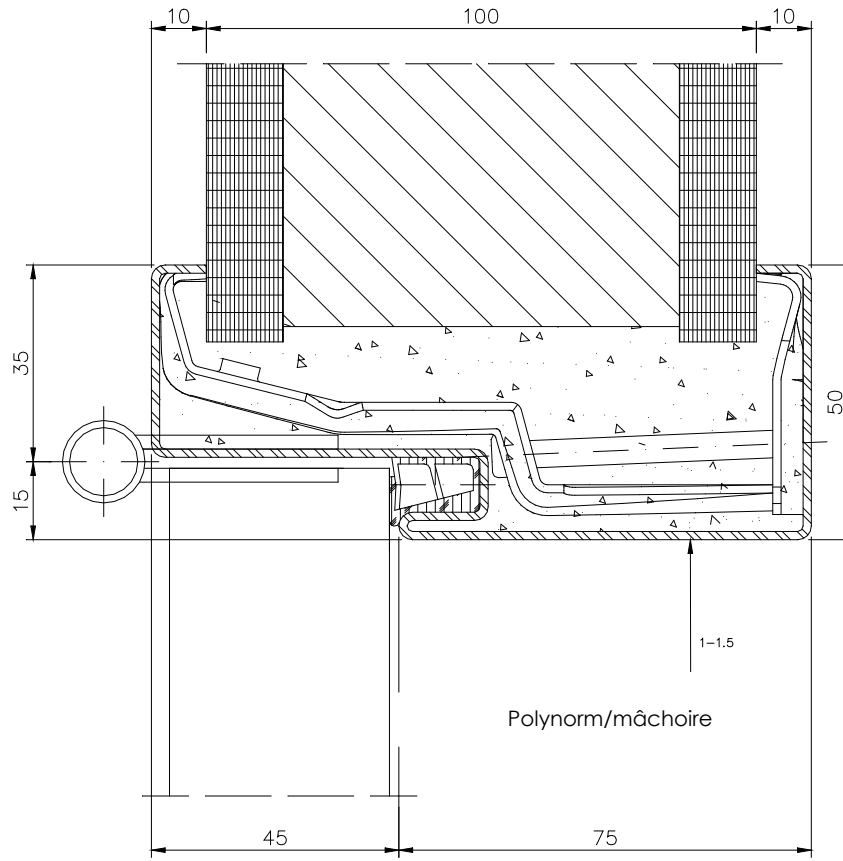


Figure 5v

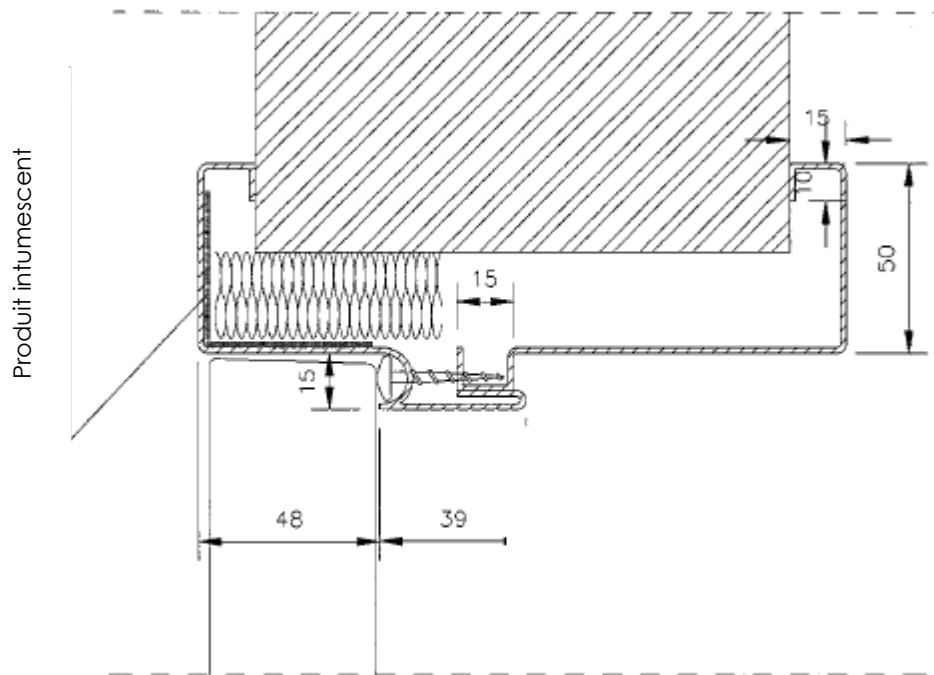


Figure 5w

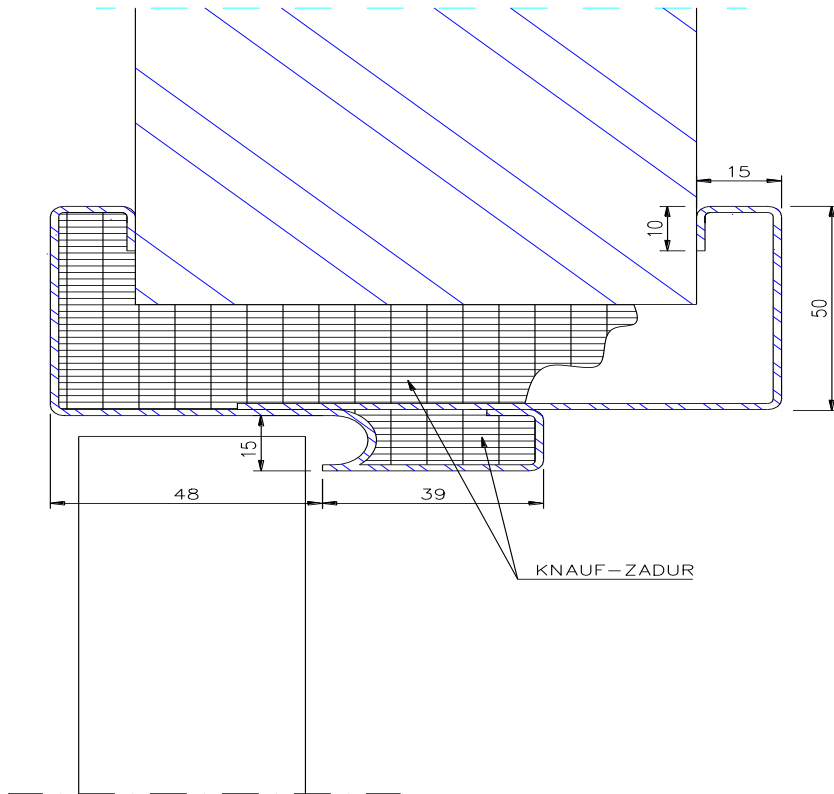


fig.5w

Figure 5x

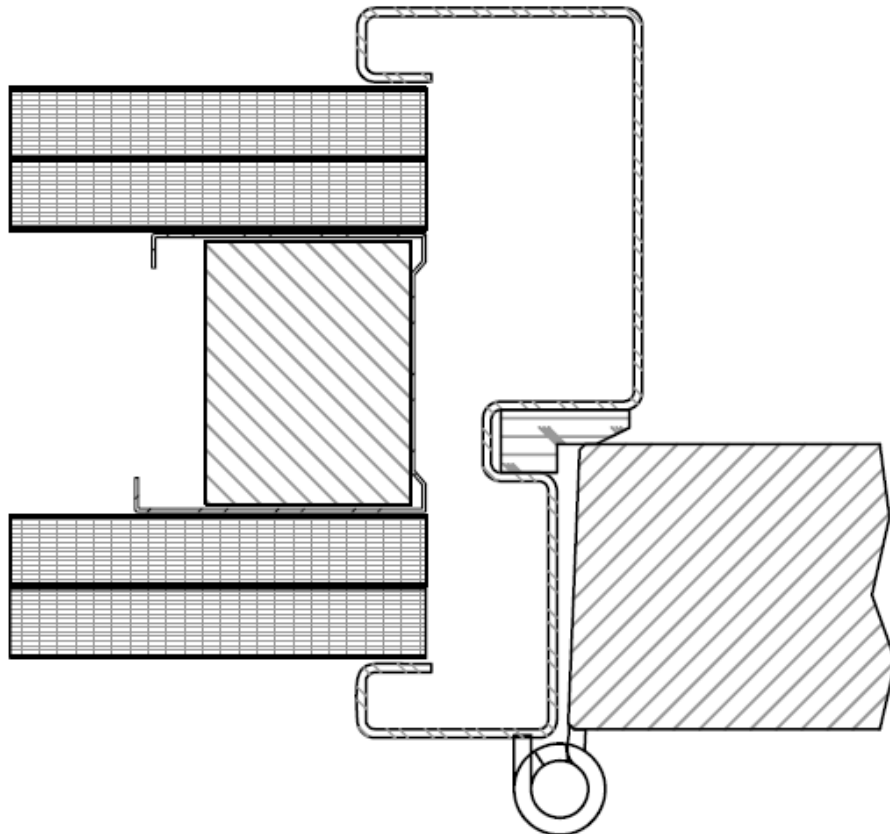


Figure 5y

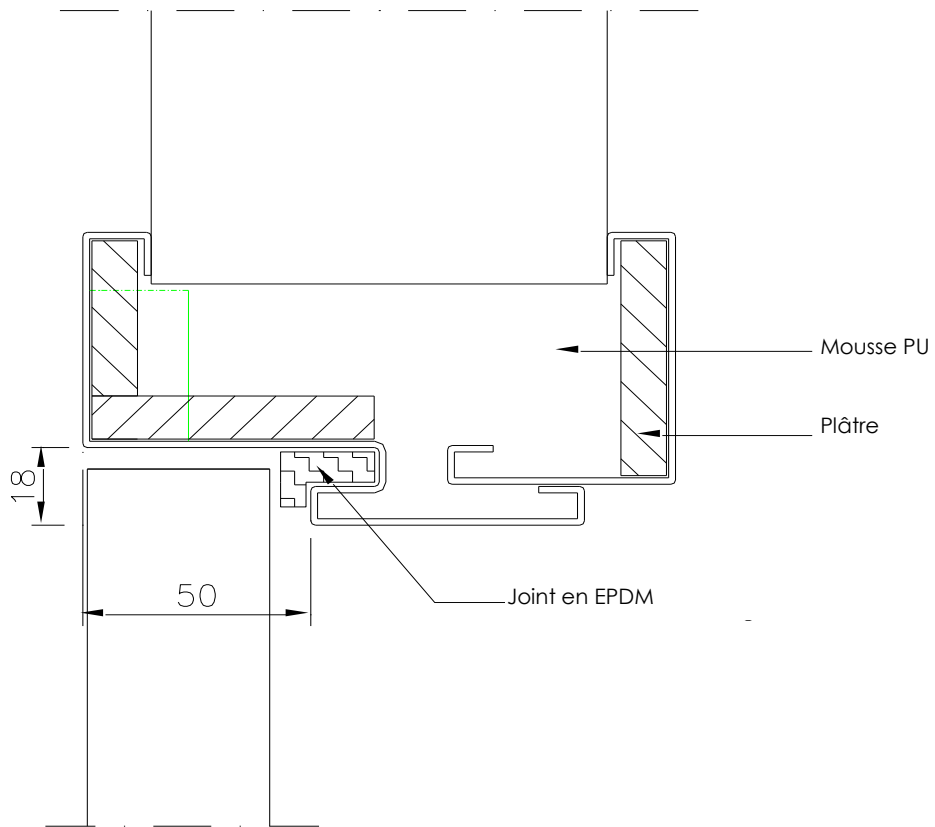


Figure 5z

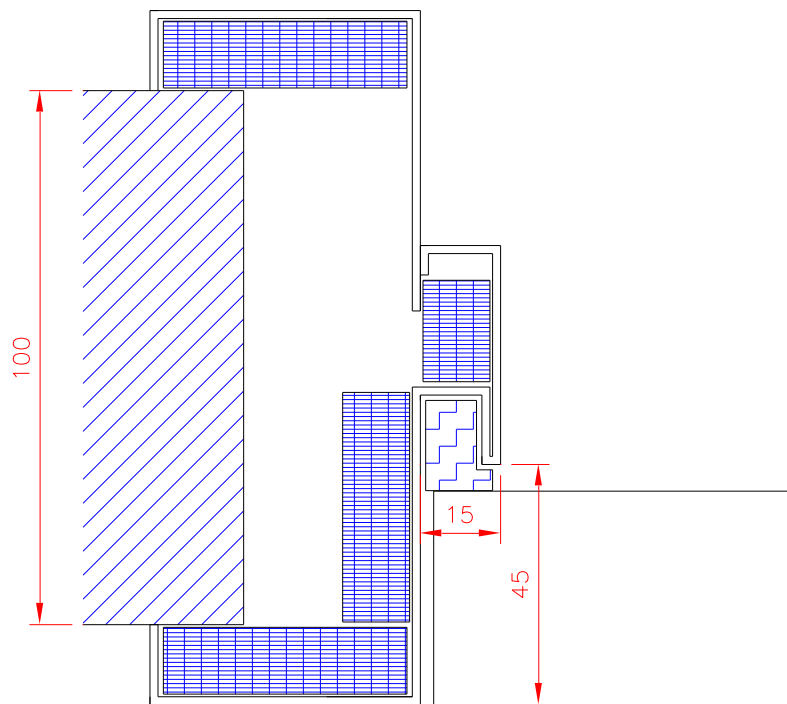


Figure 5z1

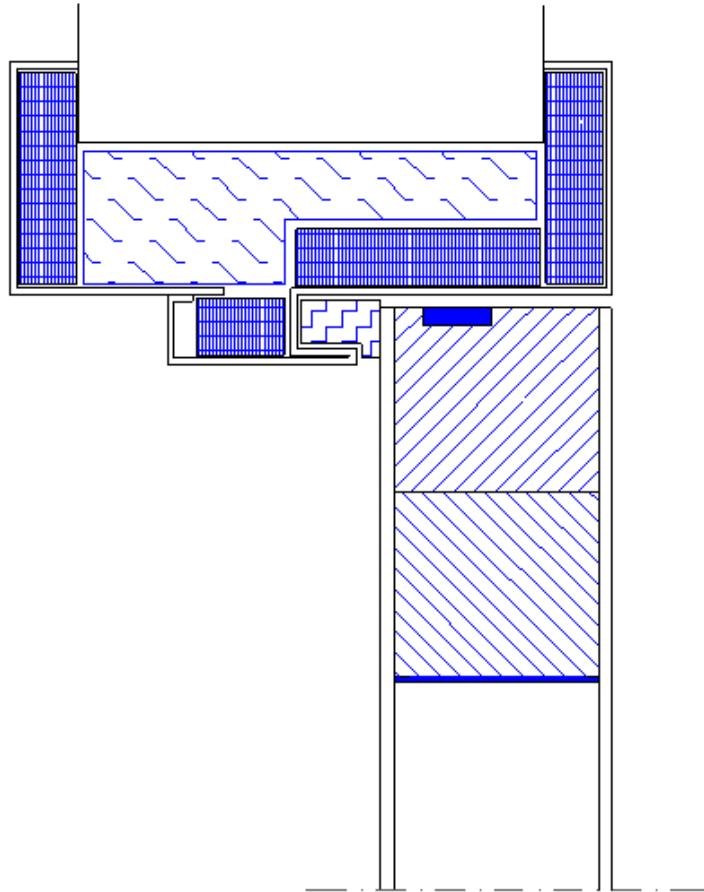


Figure 5z2

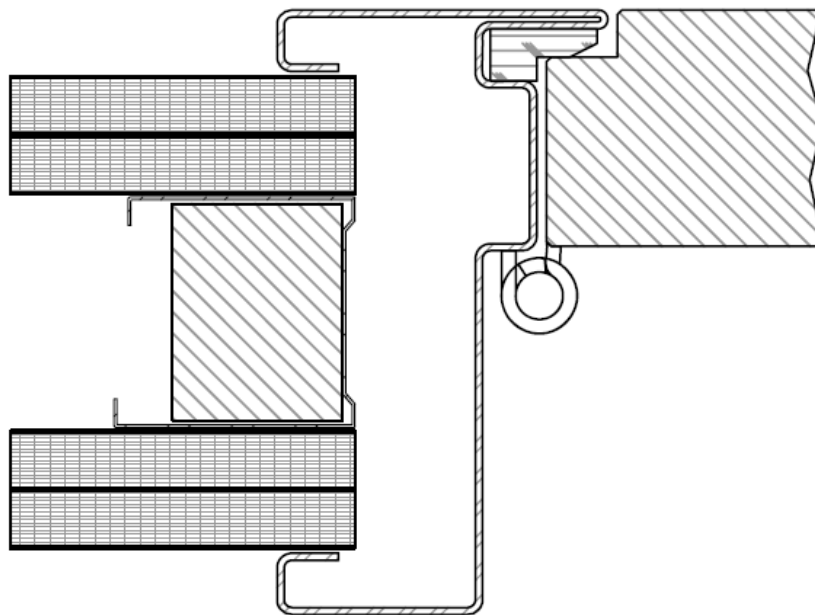


Figure 6a

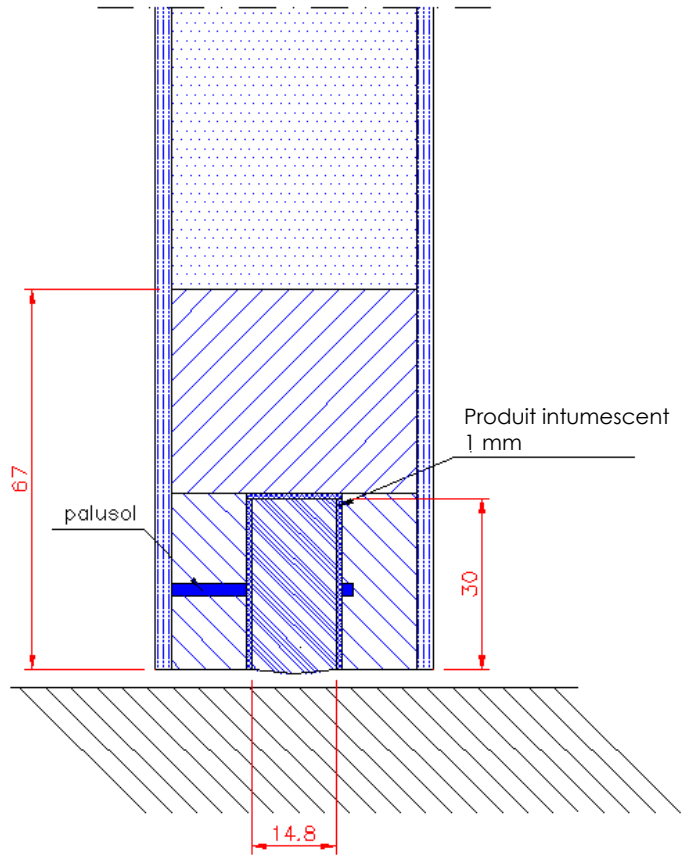


Figure 6b

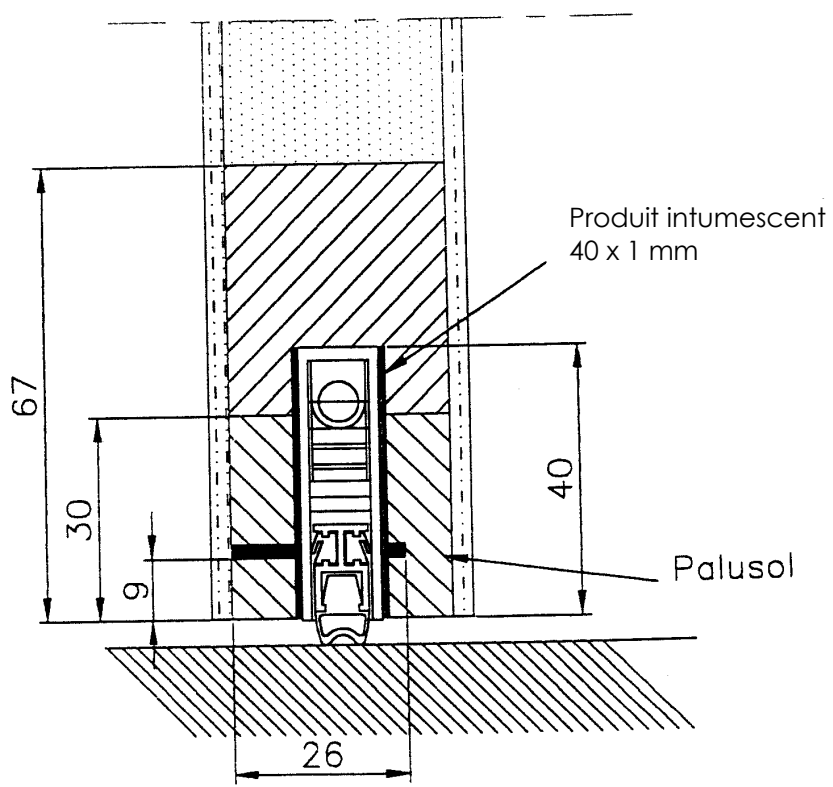


Figure 6c

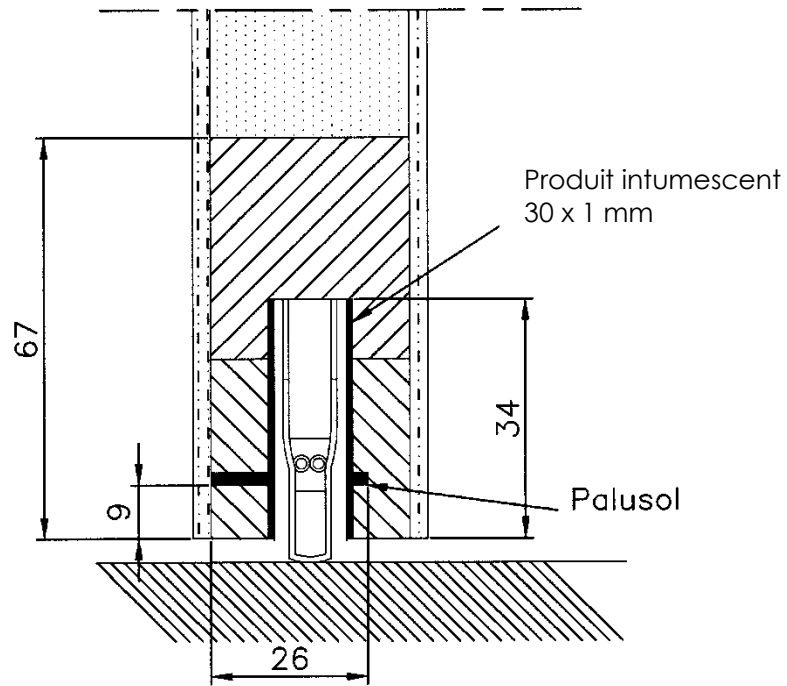


Figure 6d

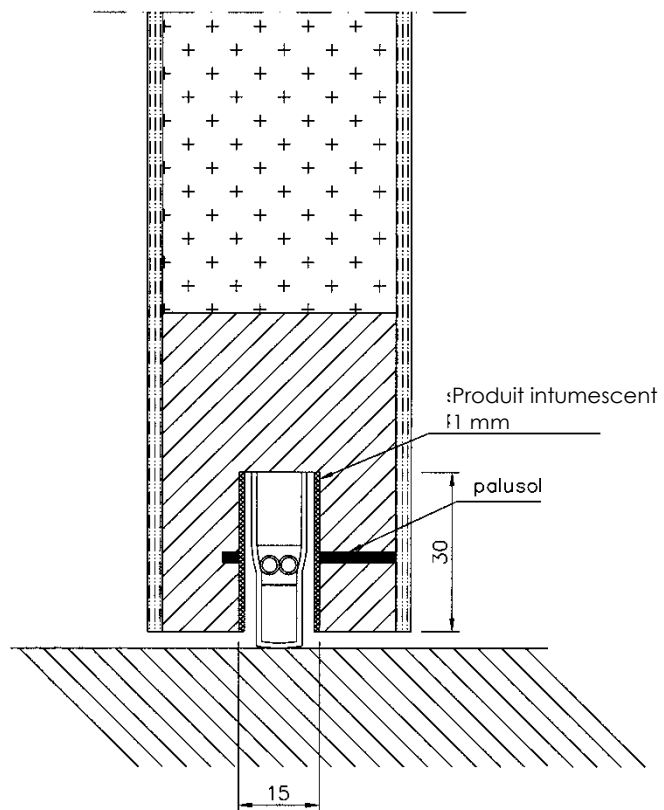


Figure 6e

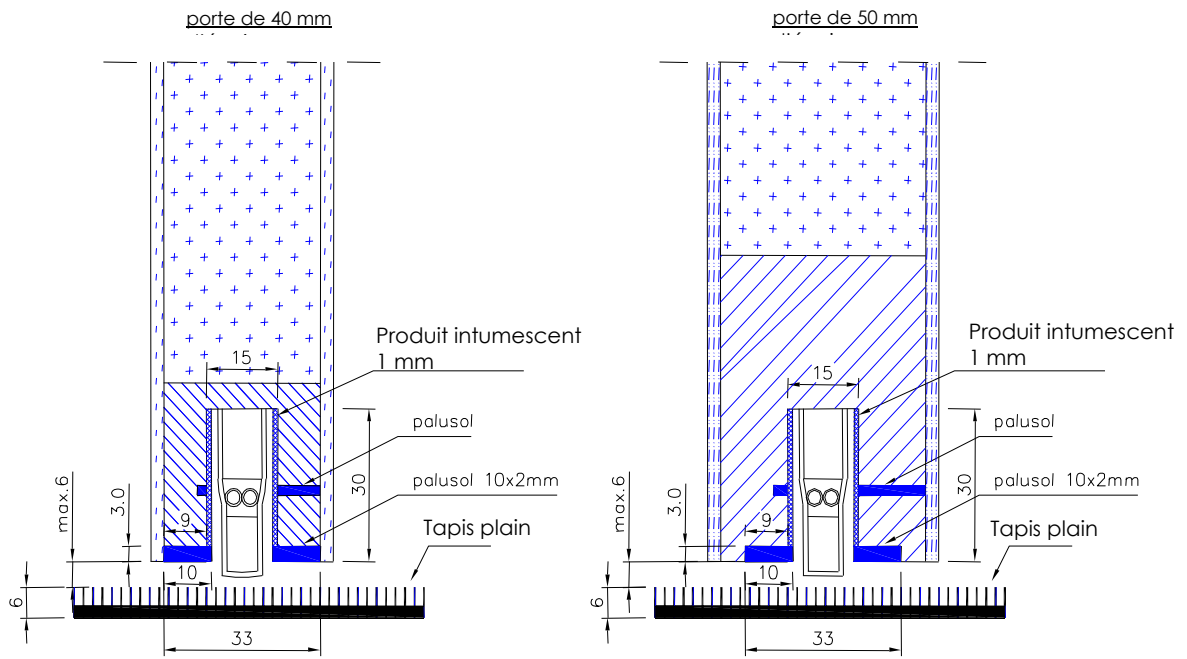


fig.6e

Figure 7

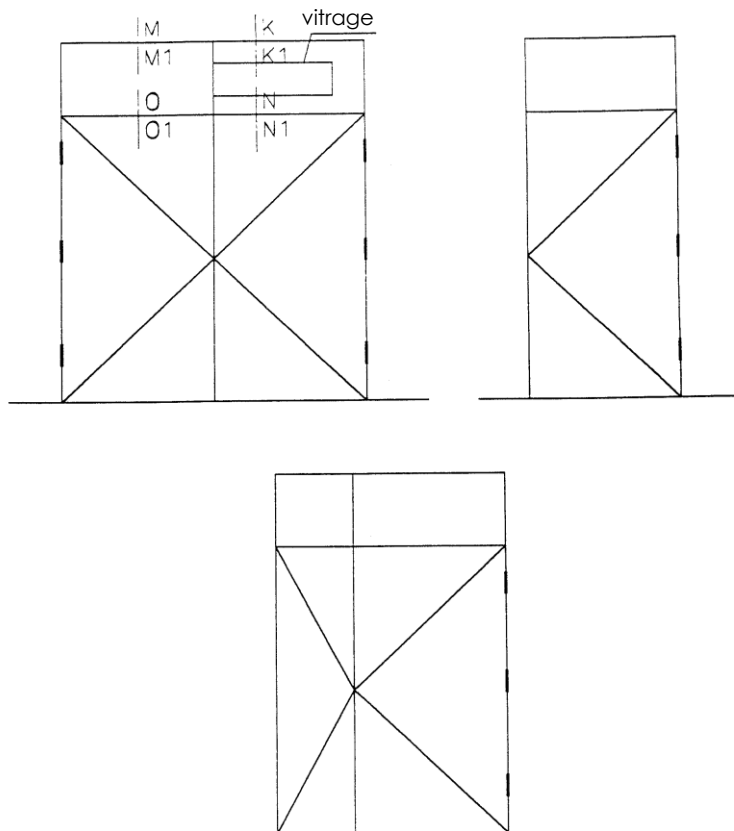


Figure 7a

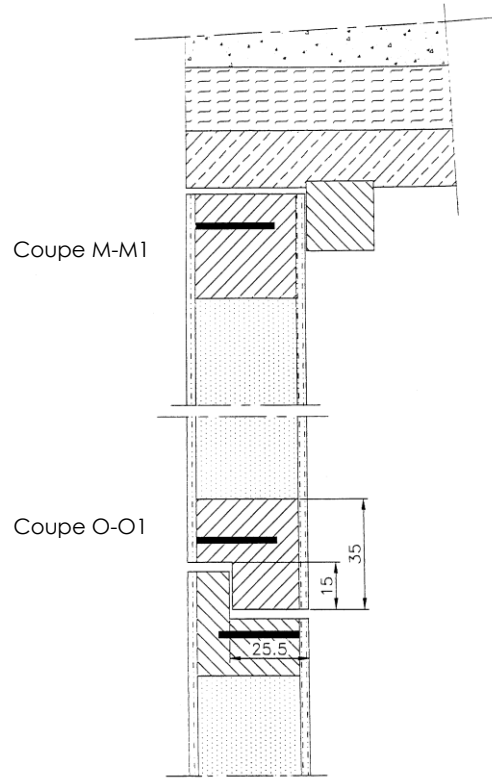




Figure 7b

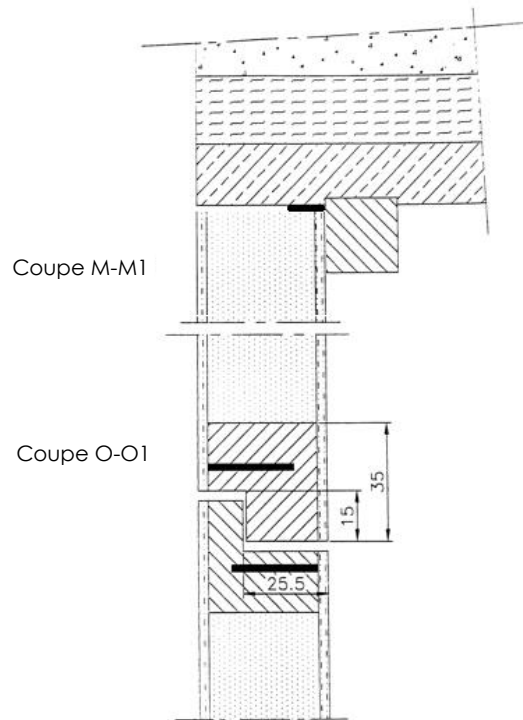


Figure 7c

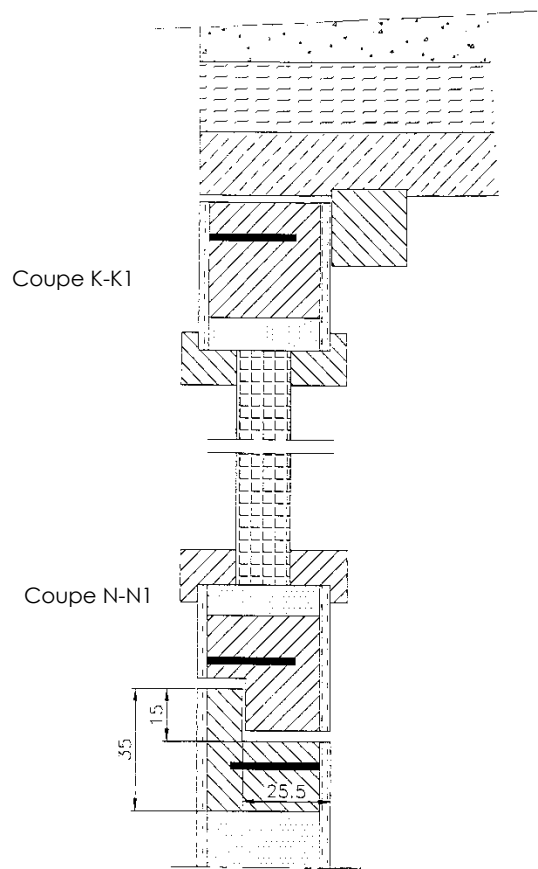


Figure 8

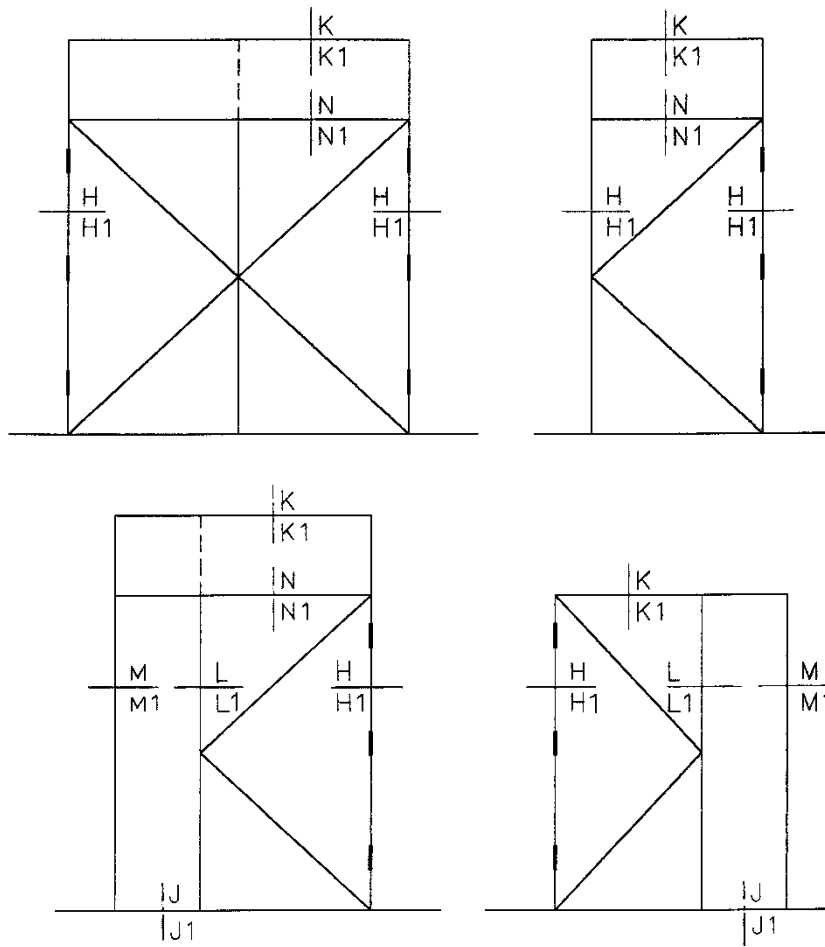


Figure 8a

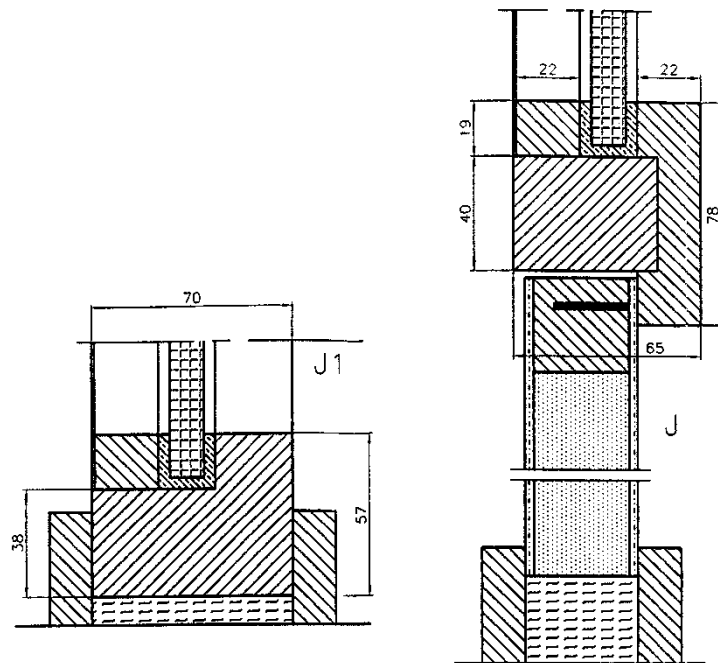


Figure 8b

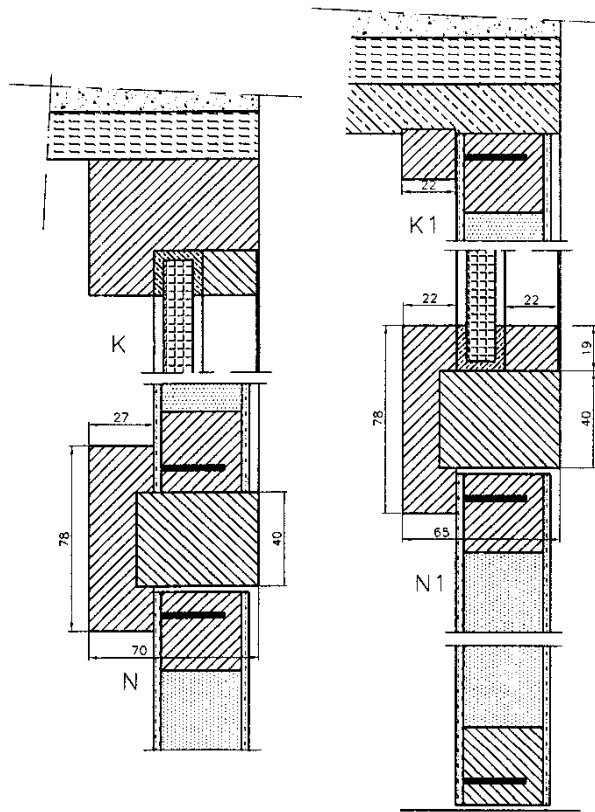


Figure 8c

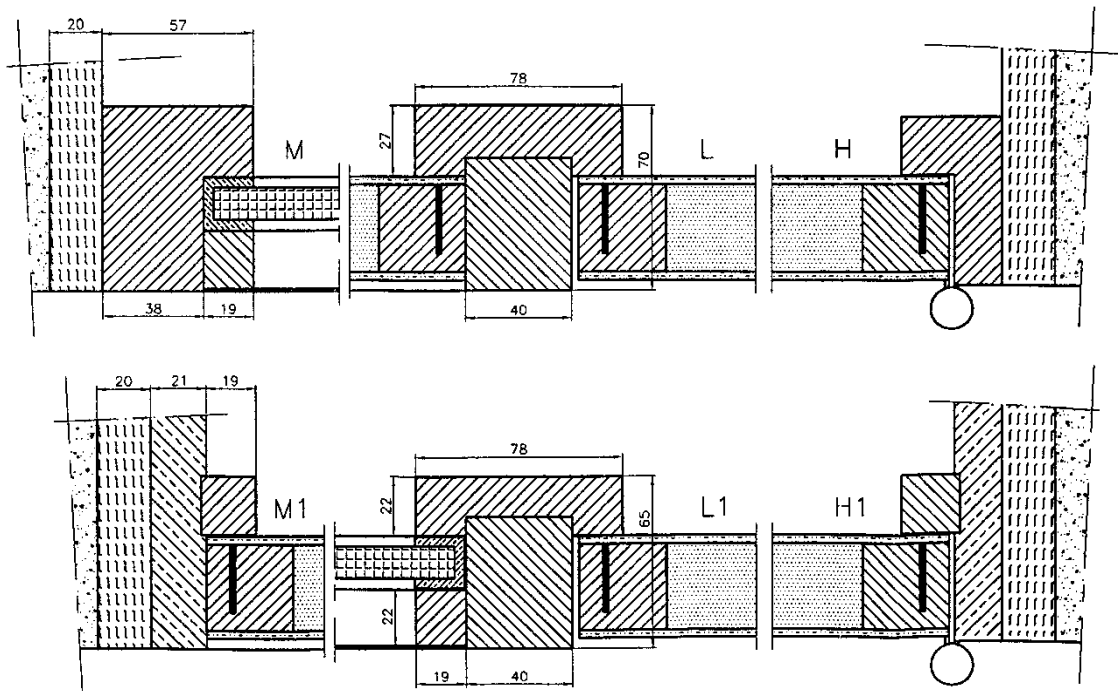


Figure 9

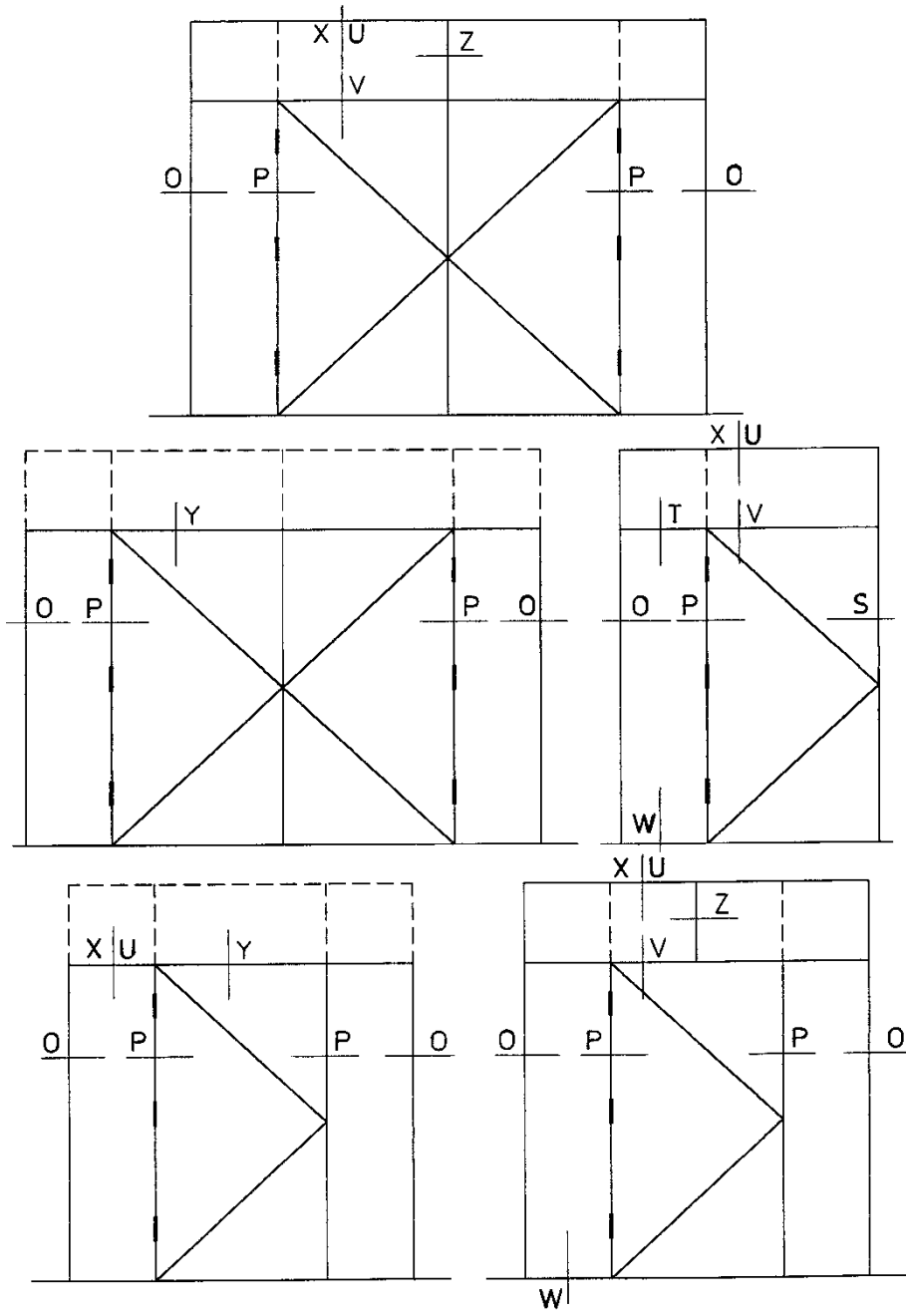


Figure 9a

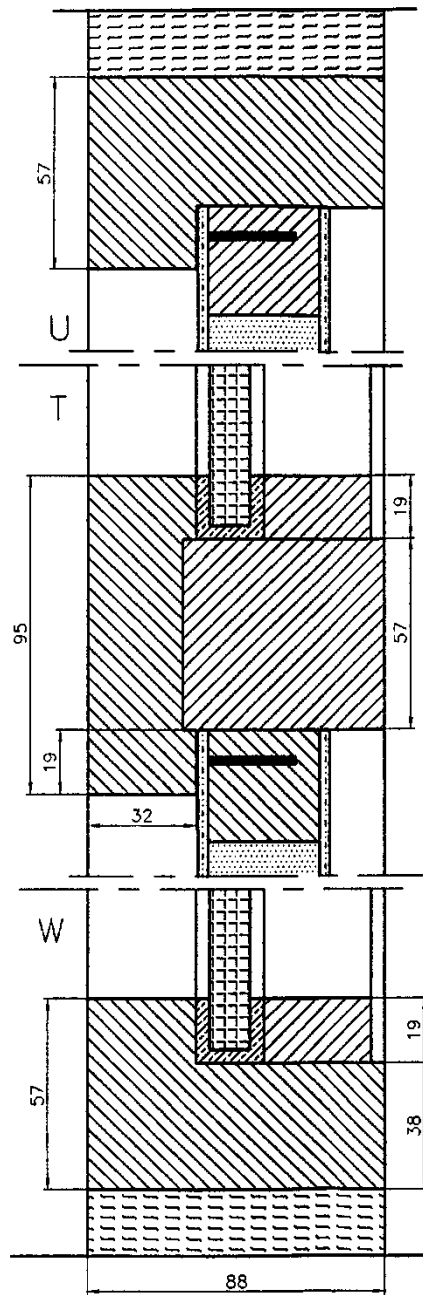


Figure 9b

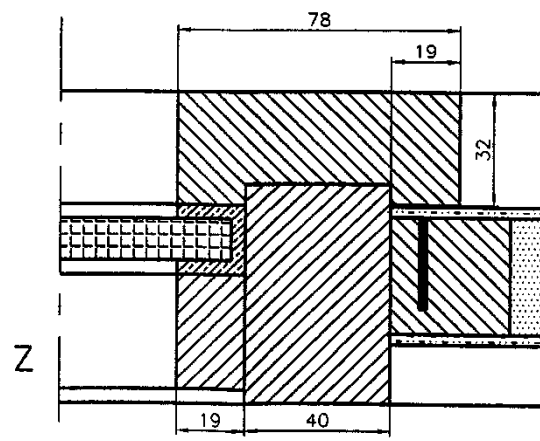
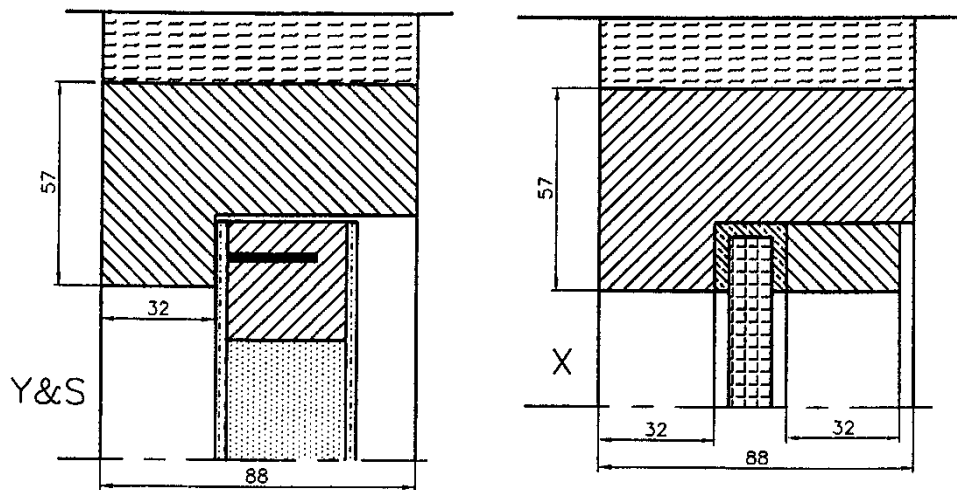
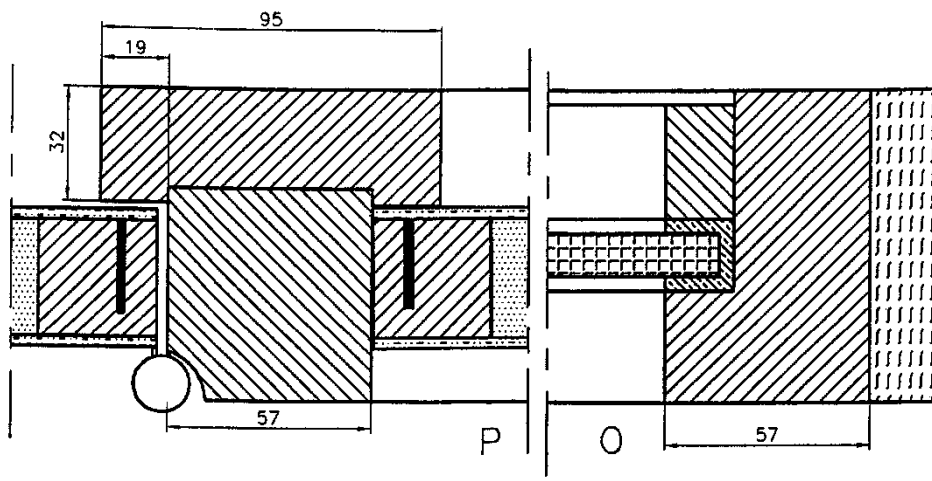


Figure 9c

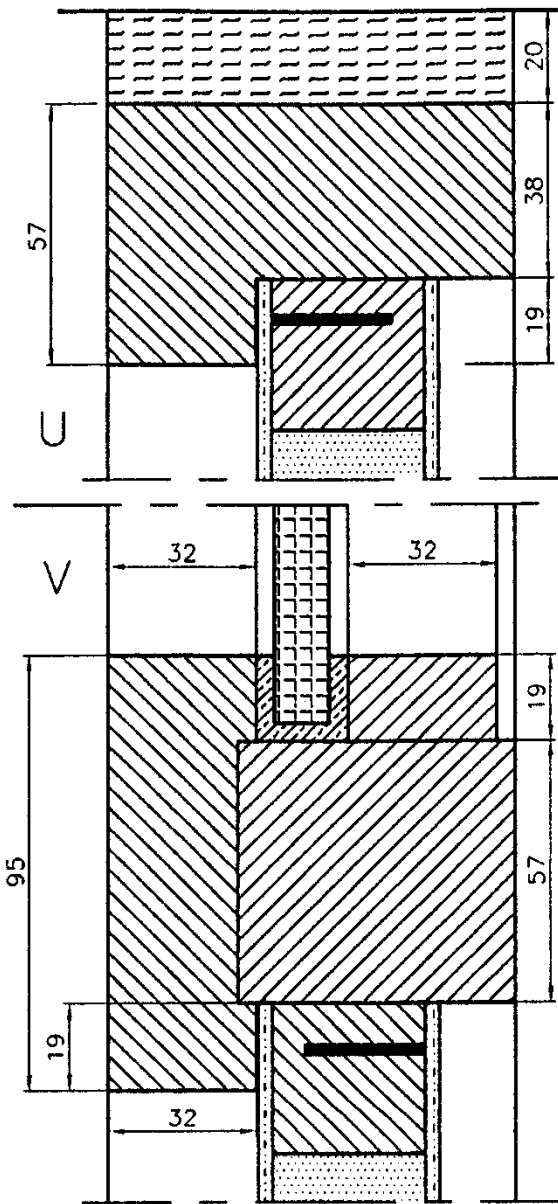


Figure 10

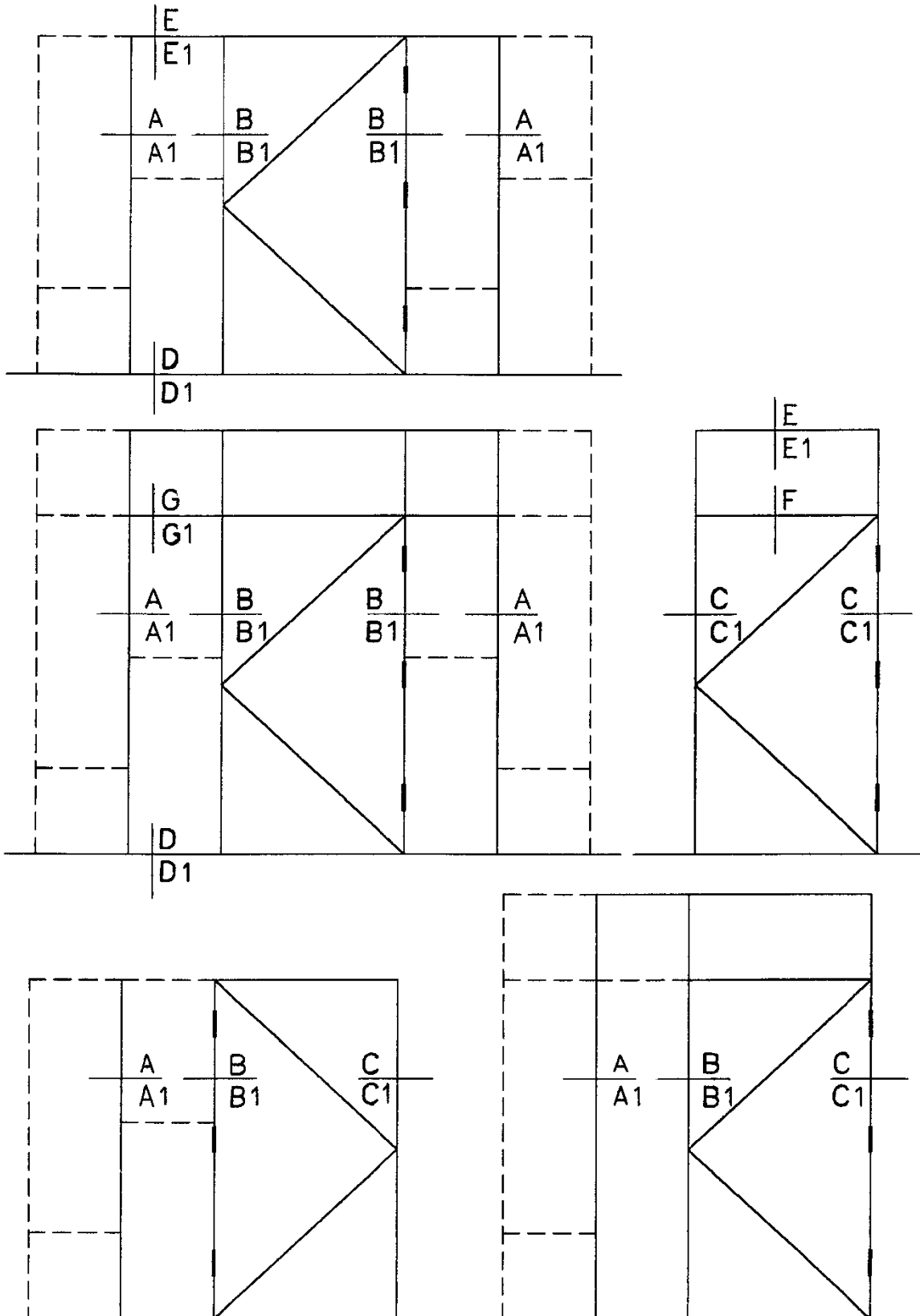




Figure 10a

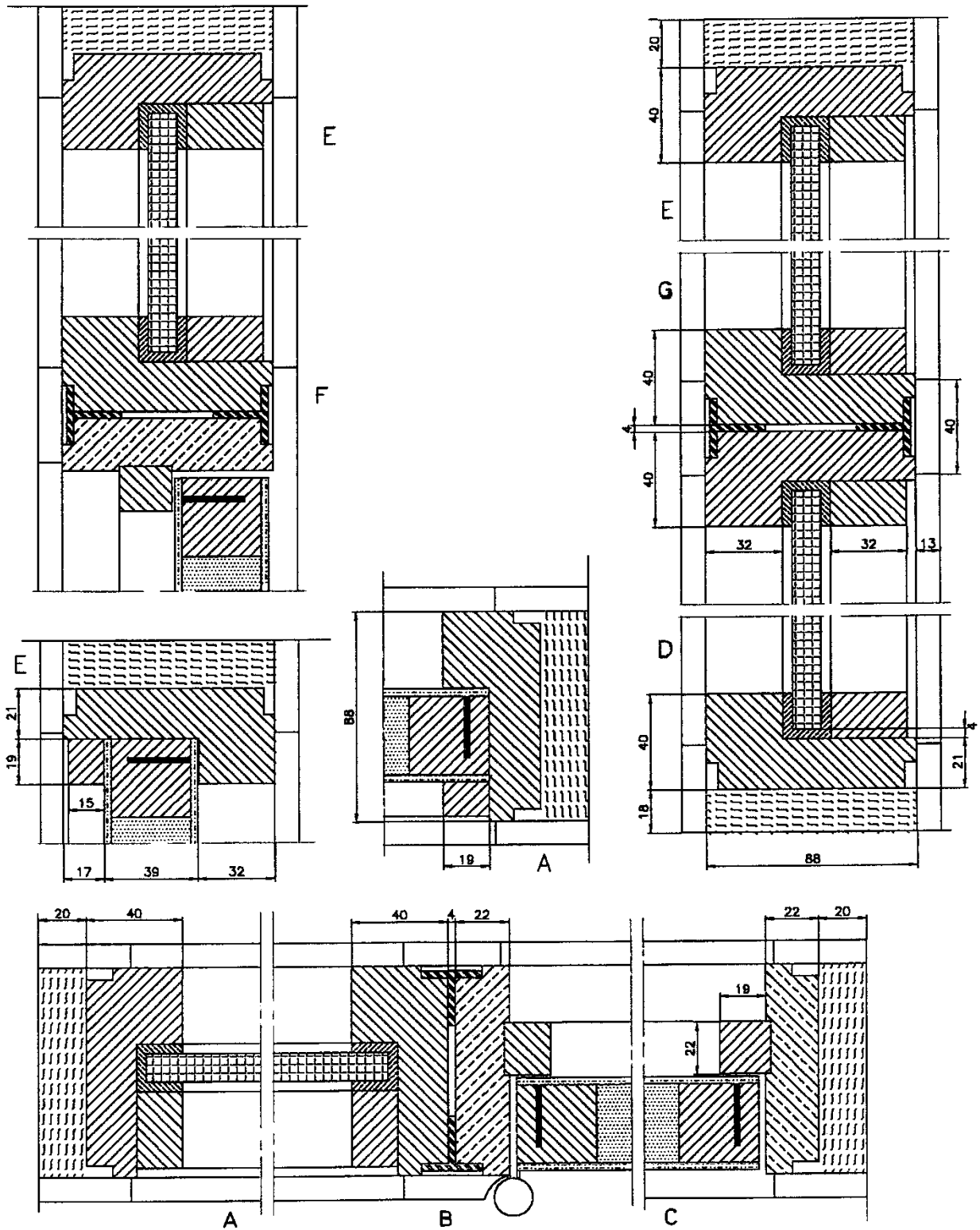


Figure 10b

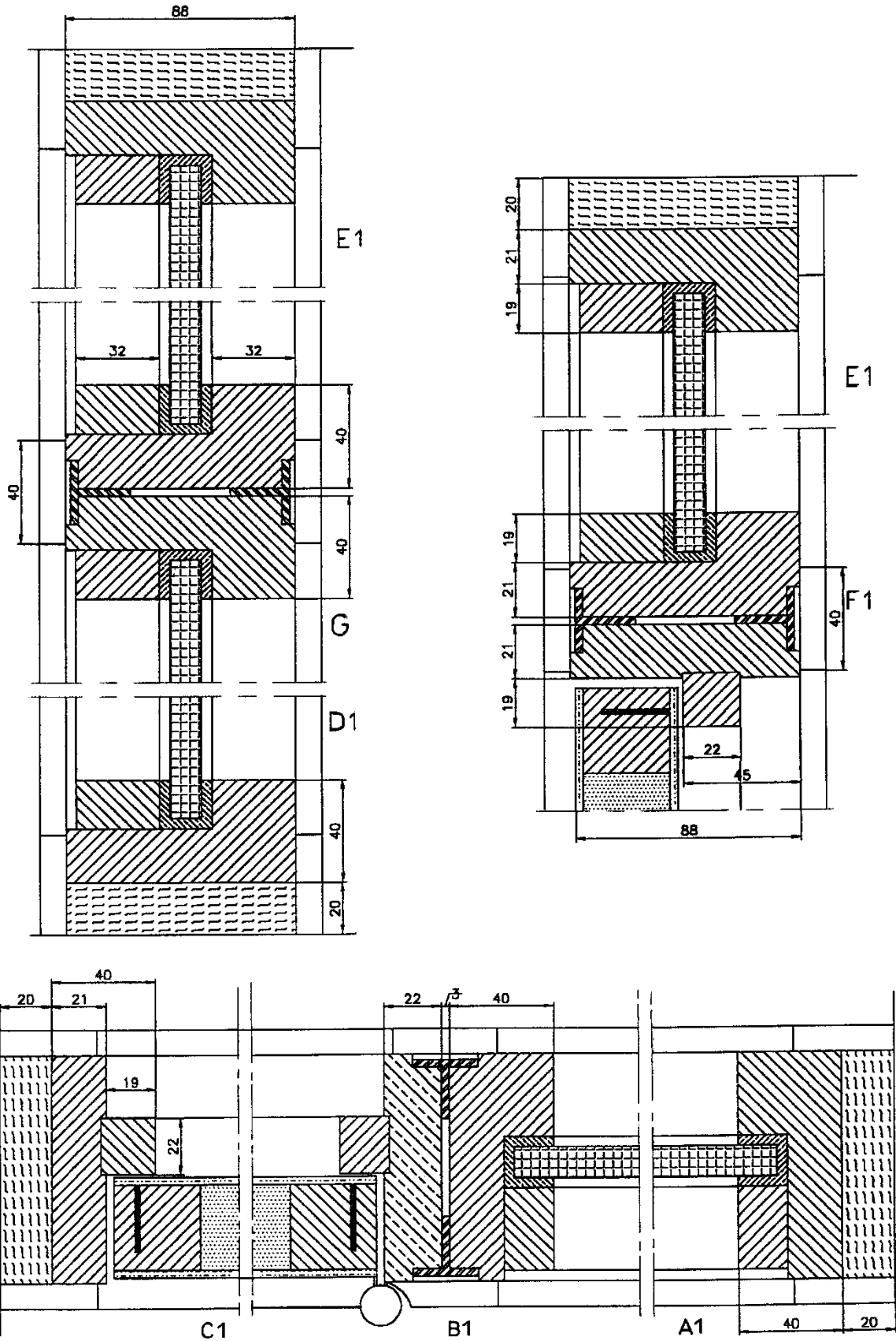


Figure 11a

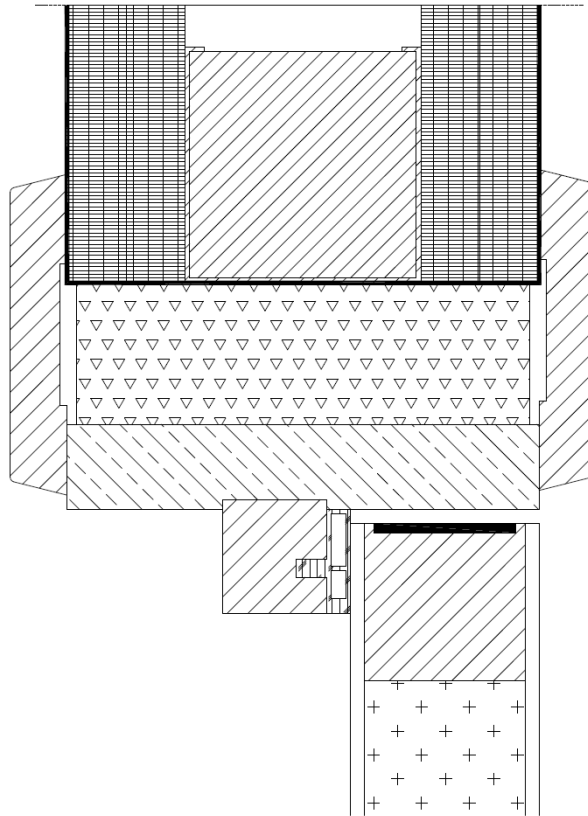


Figure 11b

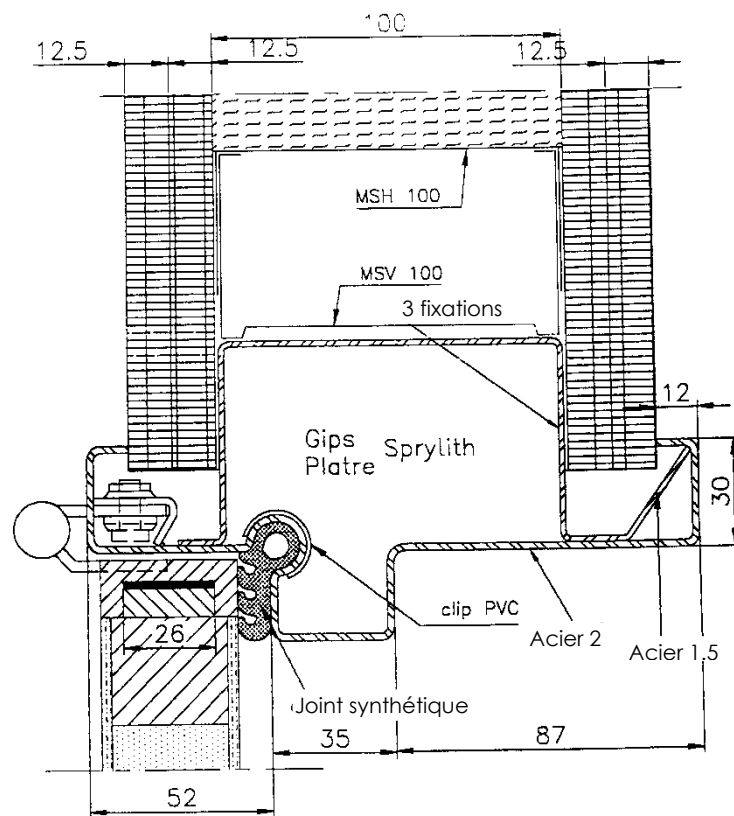


Figure 12

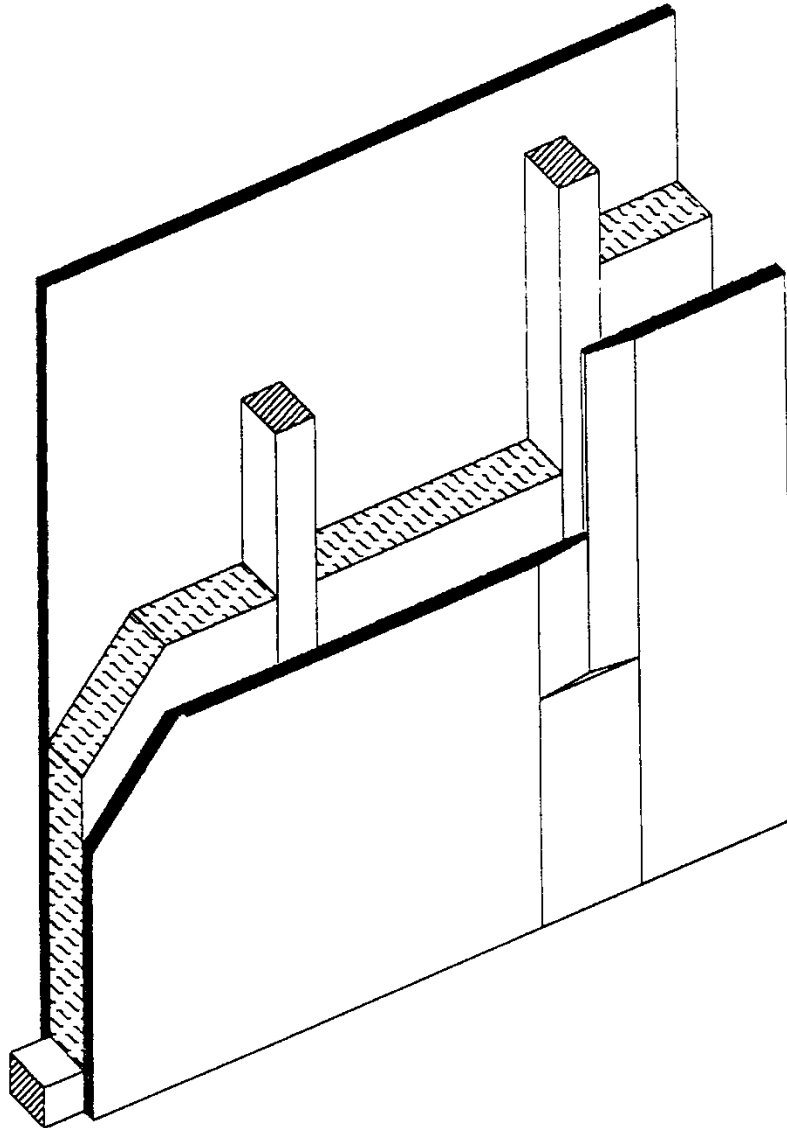


Figure 13a

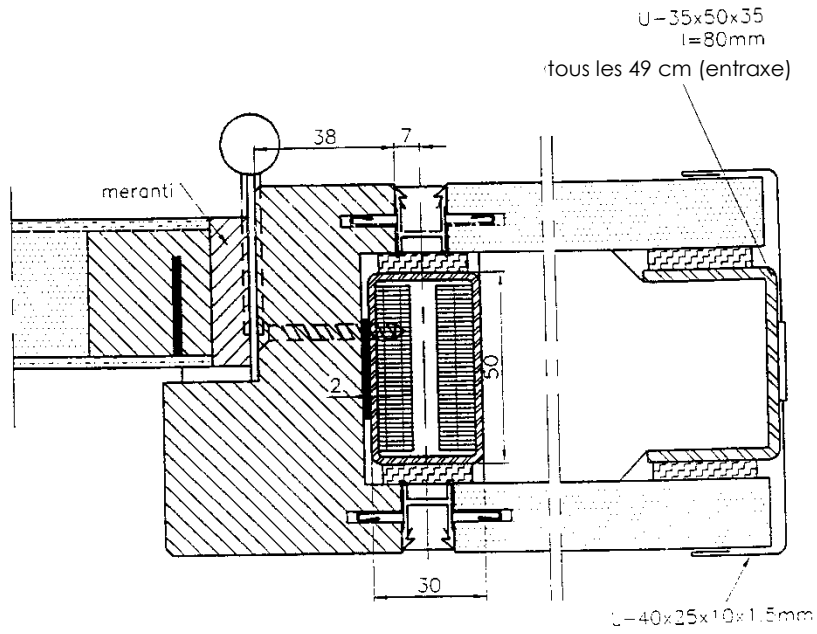


Figure 13b

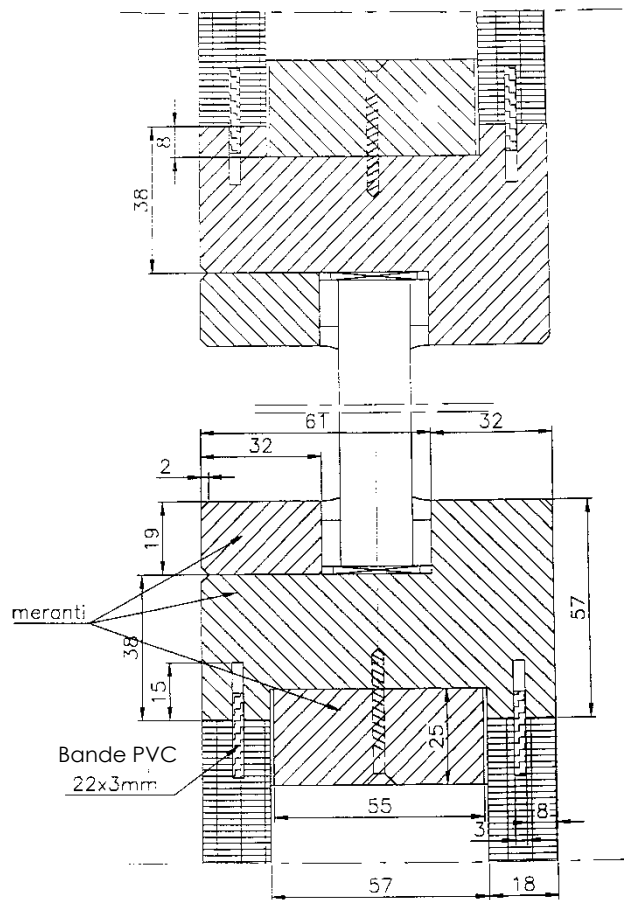
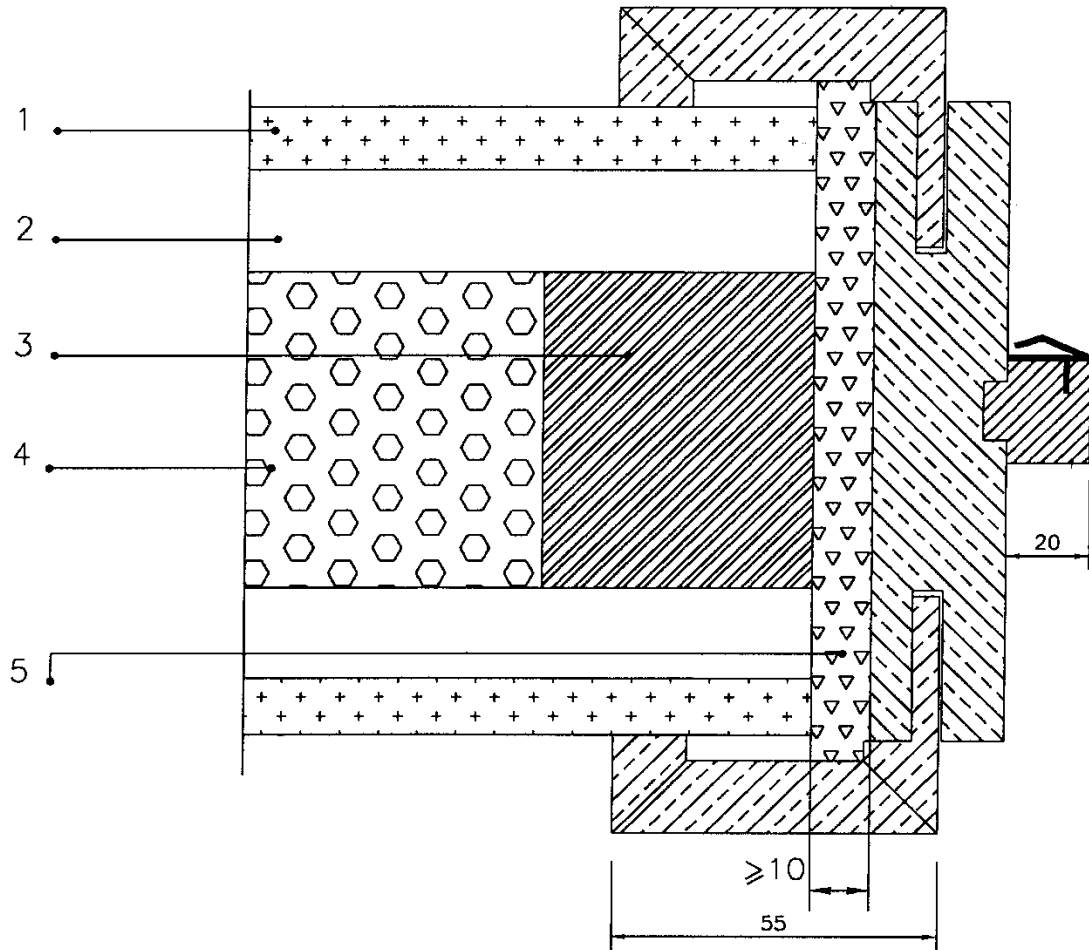


Figure 14



Légende :

- Panneau d'aggloméré mélaminé de 12 mm (classe A1 ; masse volumique min. : 680 kg/m<sup>3</sup>)
- Panneau d'aggloméré de 22 mm (masse volumique min. : 680 kg/m<sup>3</sup>)
- Pin du nord (section : 35 x 58 mm)
- Laine de verre (60 mm)
- Mousse PU ignifuge ou laine de roche

Figure 14a

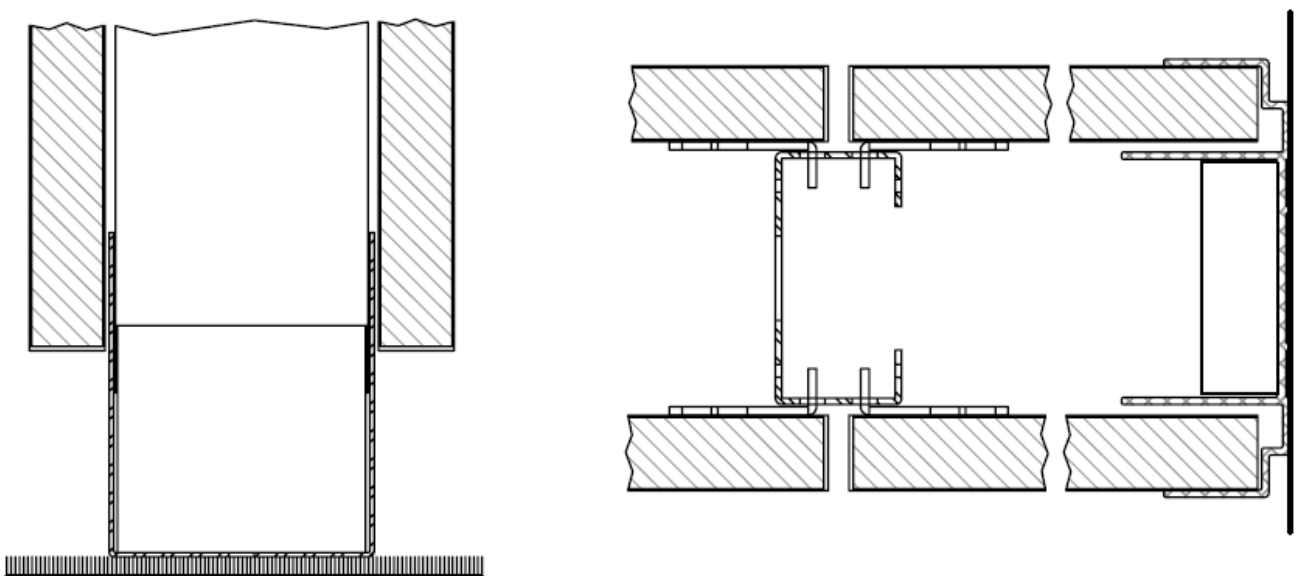


Figure 14b

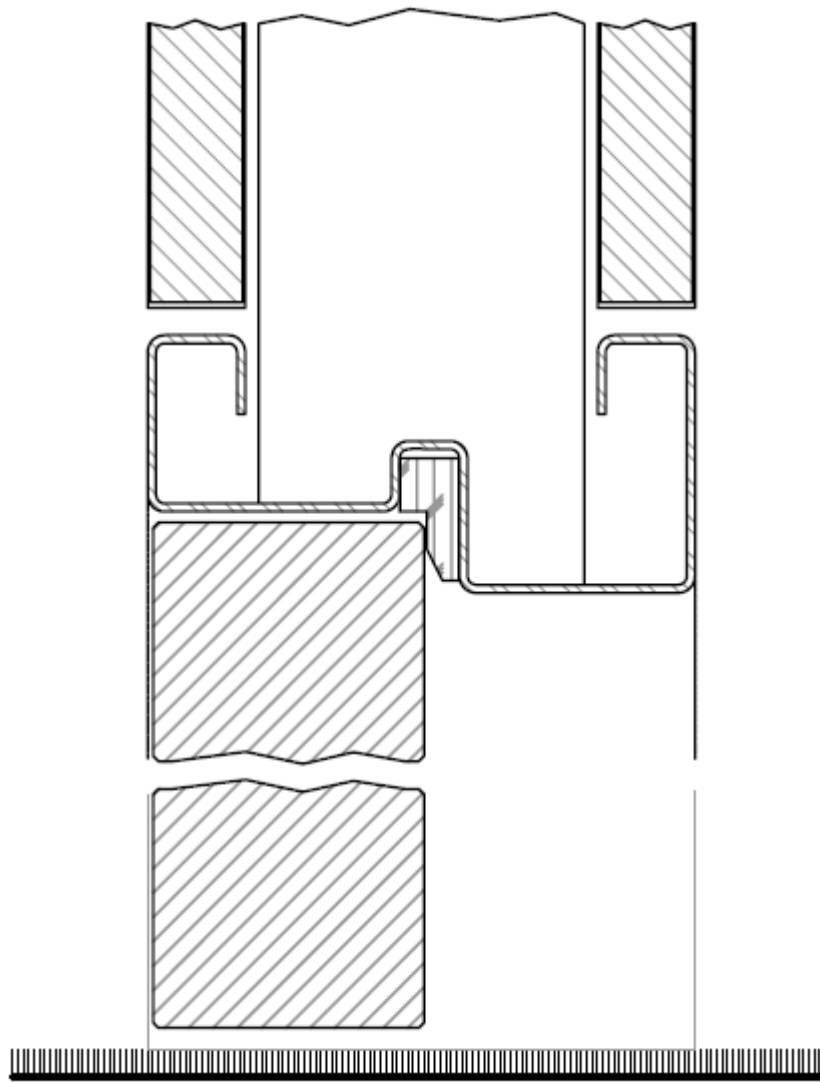


Figure 14c

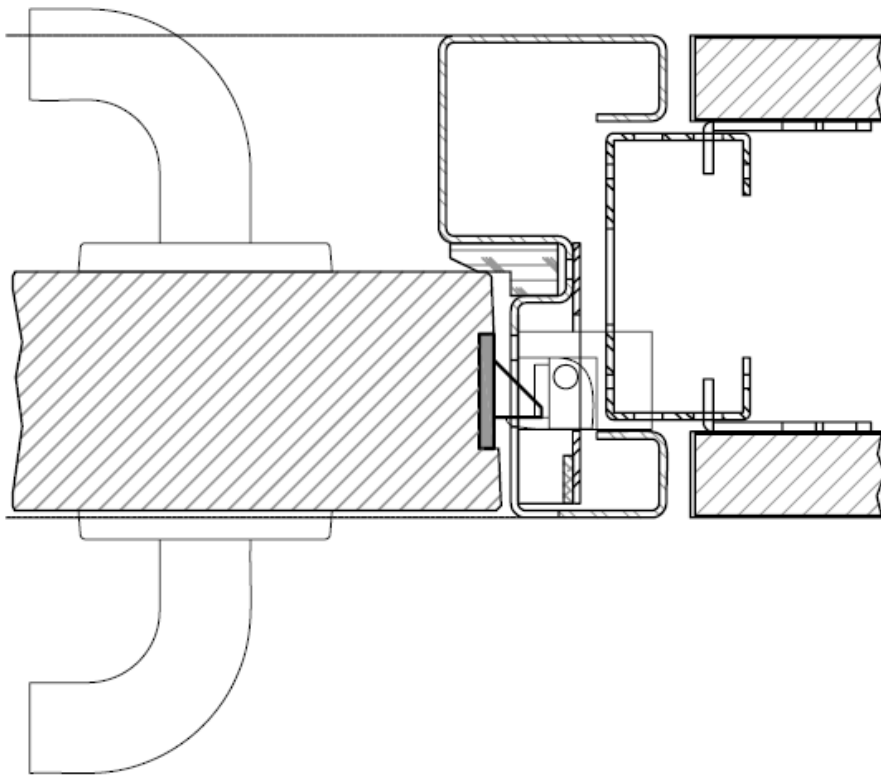


Figure 14d

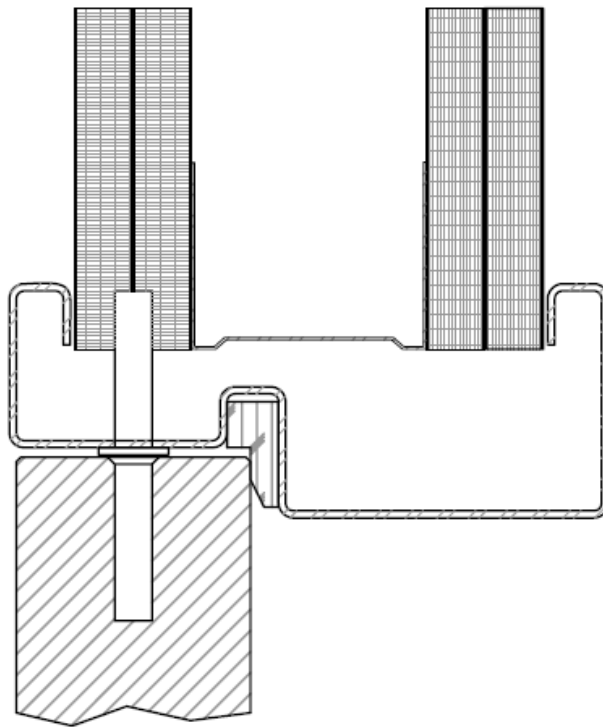




Figure 14e

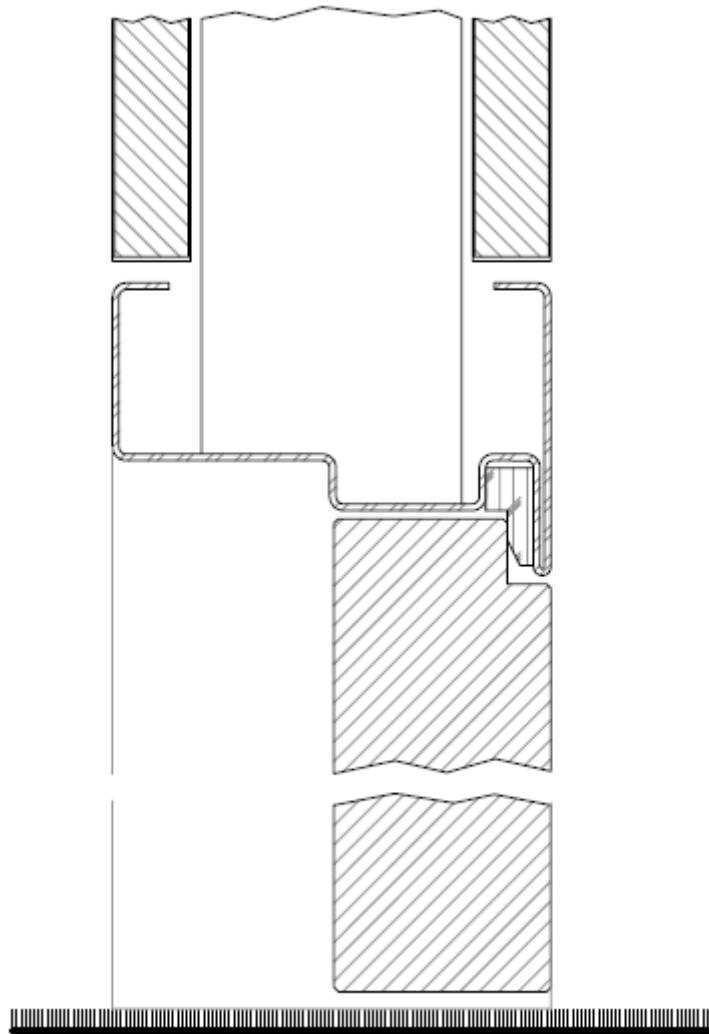


Figure 15

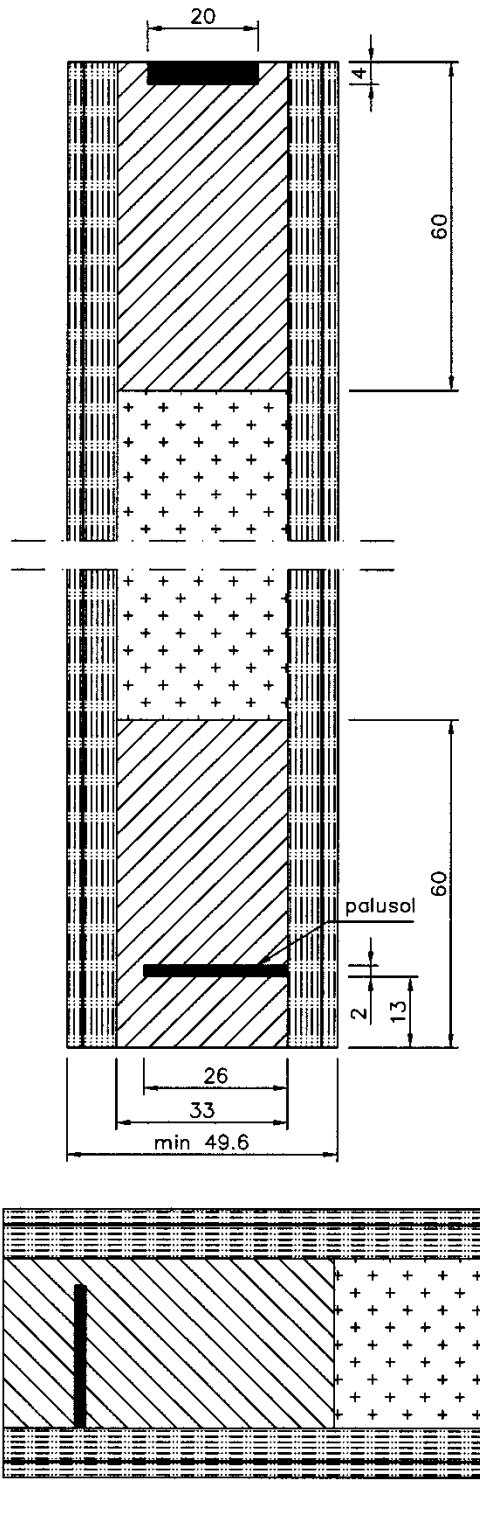


Figure 16

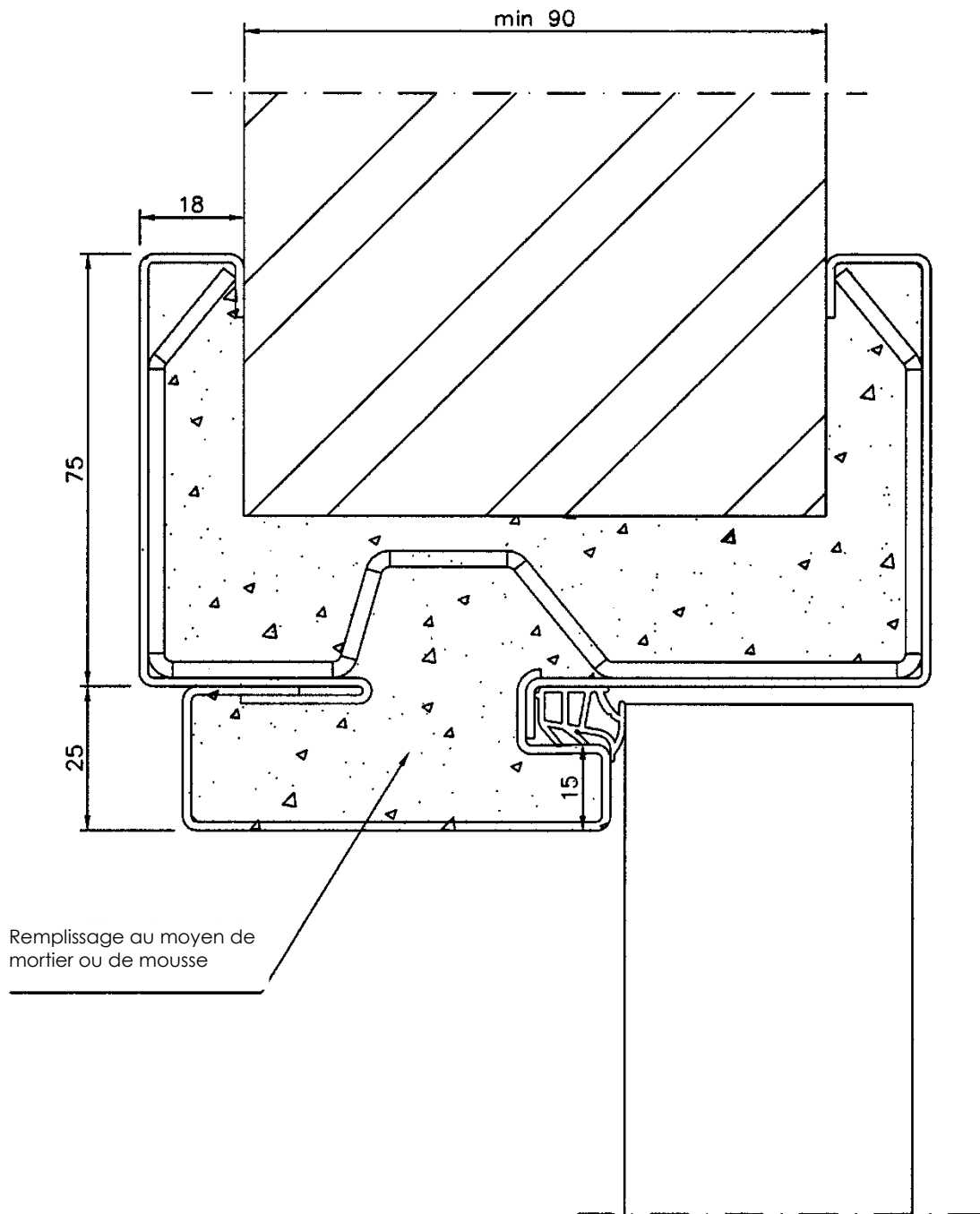


Figure 17 : plus d'application

Figure 18 : plus d'application

Figure 19

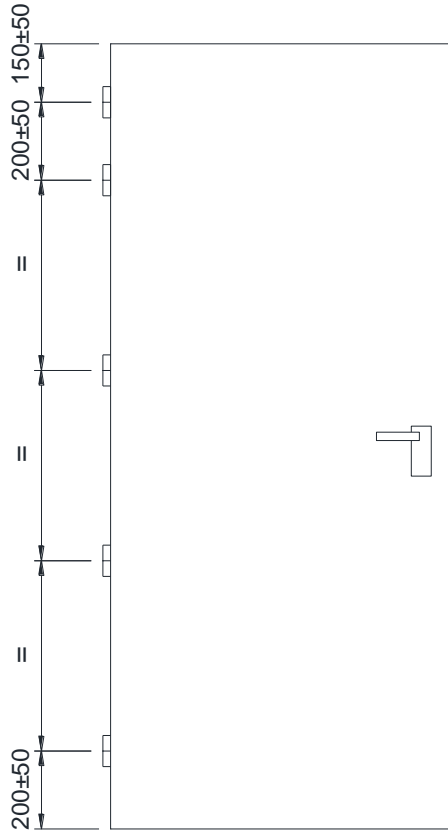
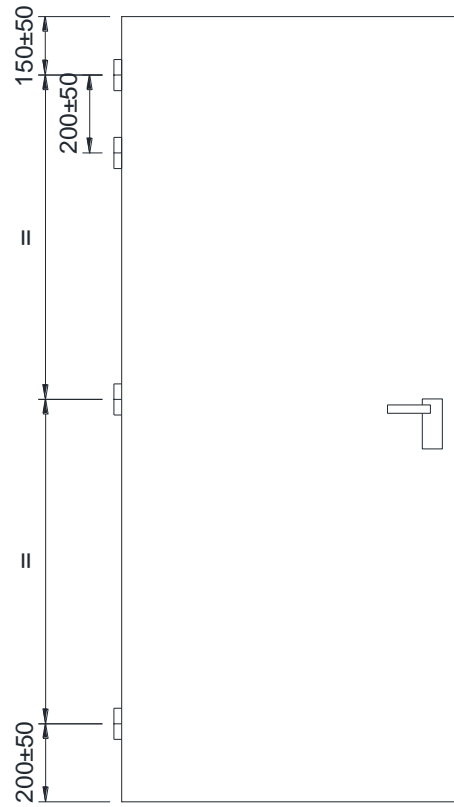
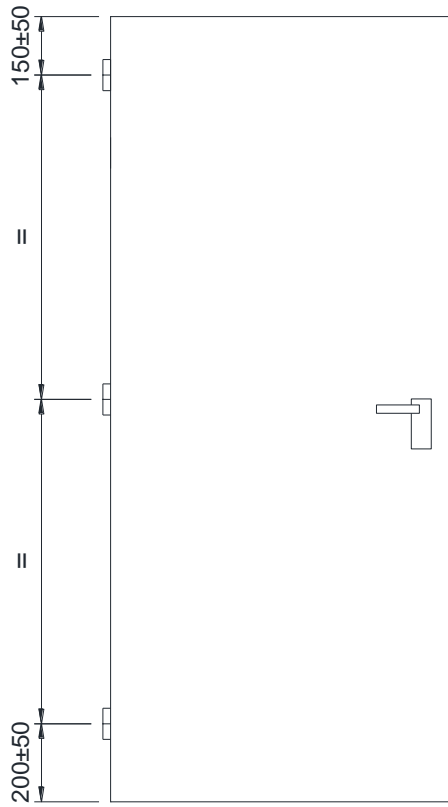


Figure 20

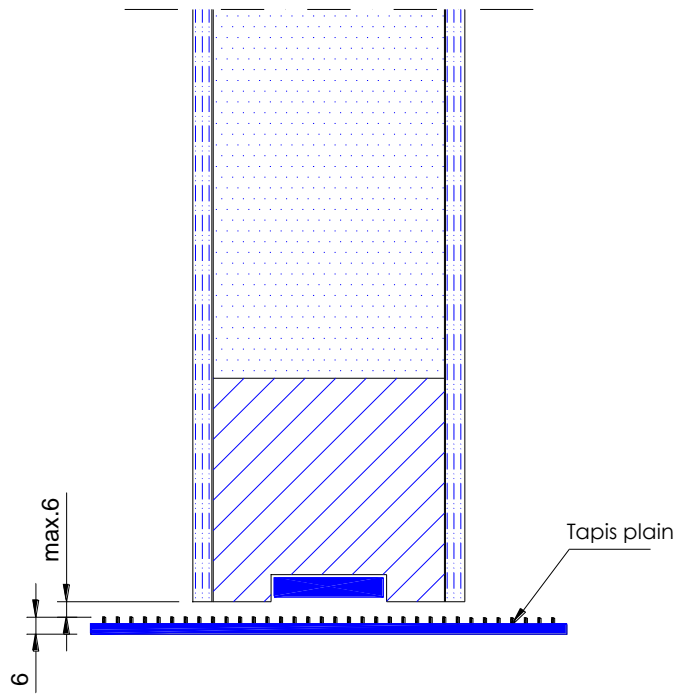


fig.20

Figure 21

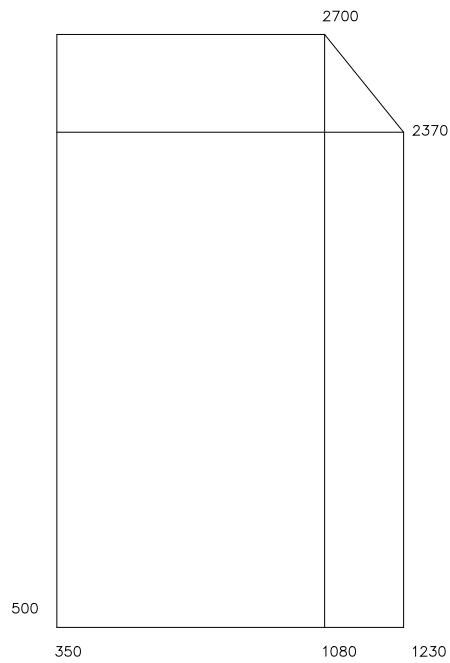


Figure 21a

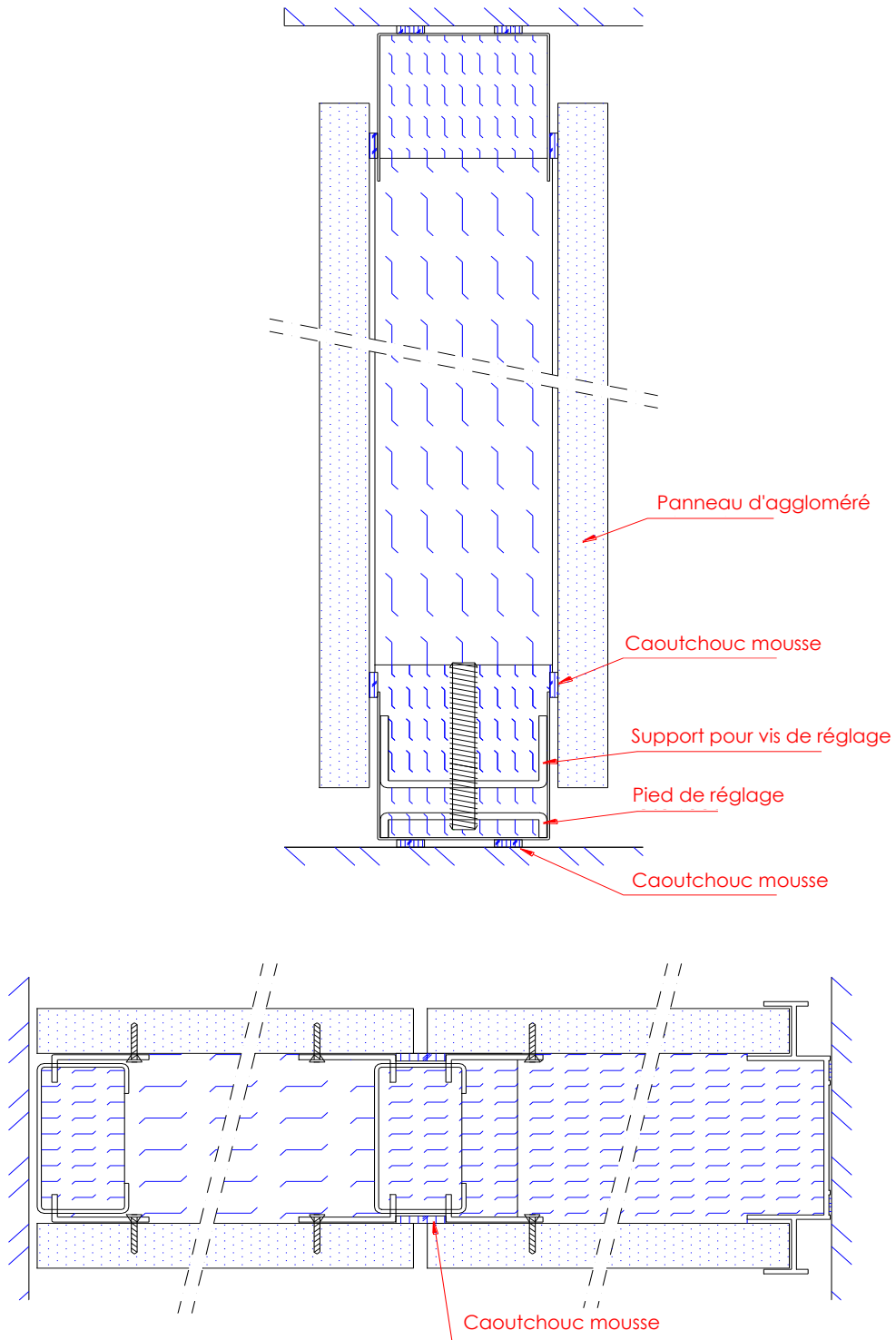


fig.21a

Figure 21b

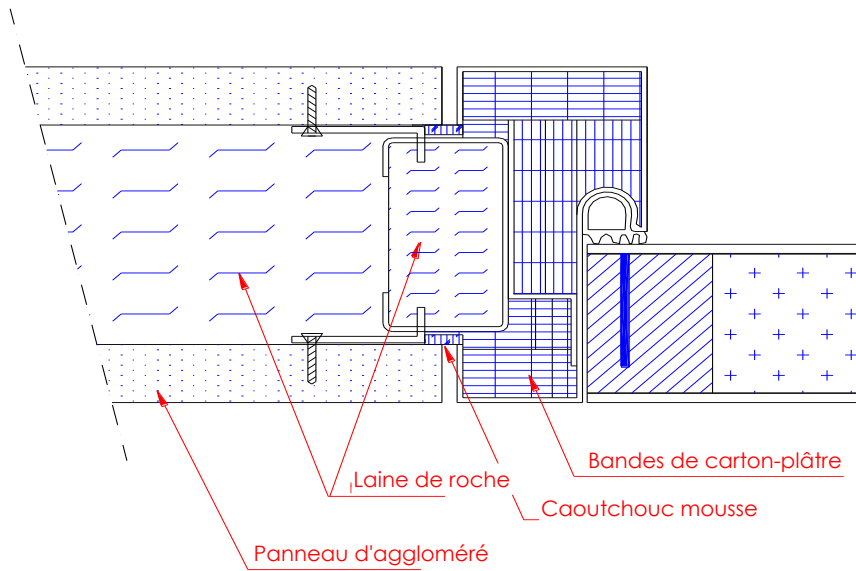
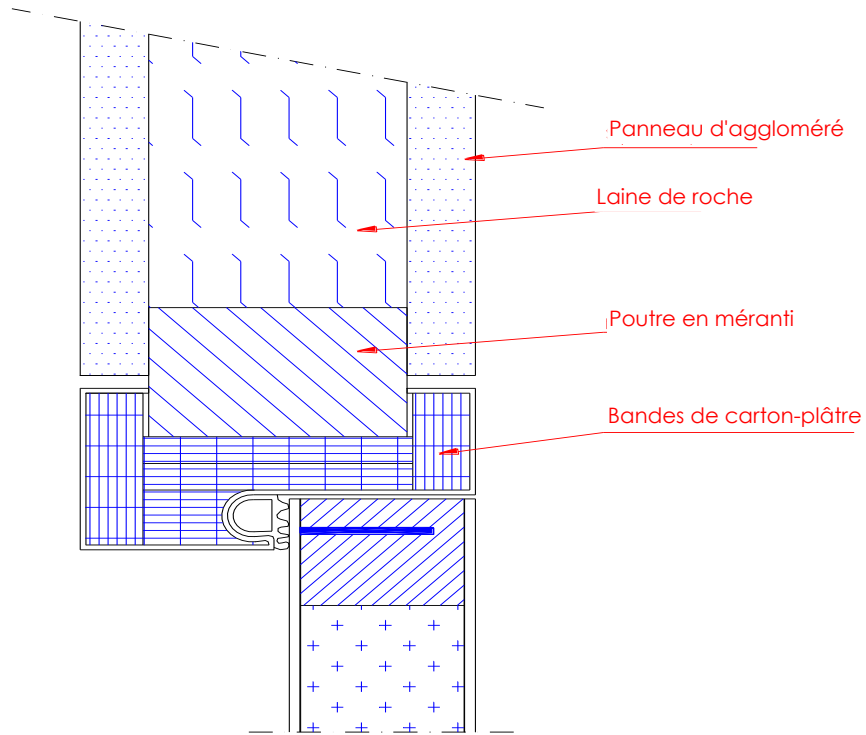


fig. 21b

Figure 22a

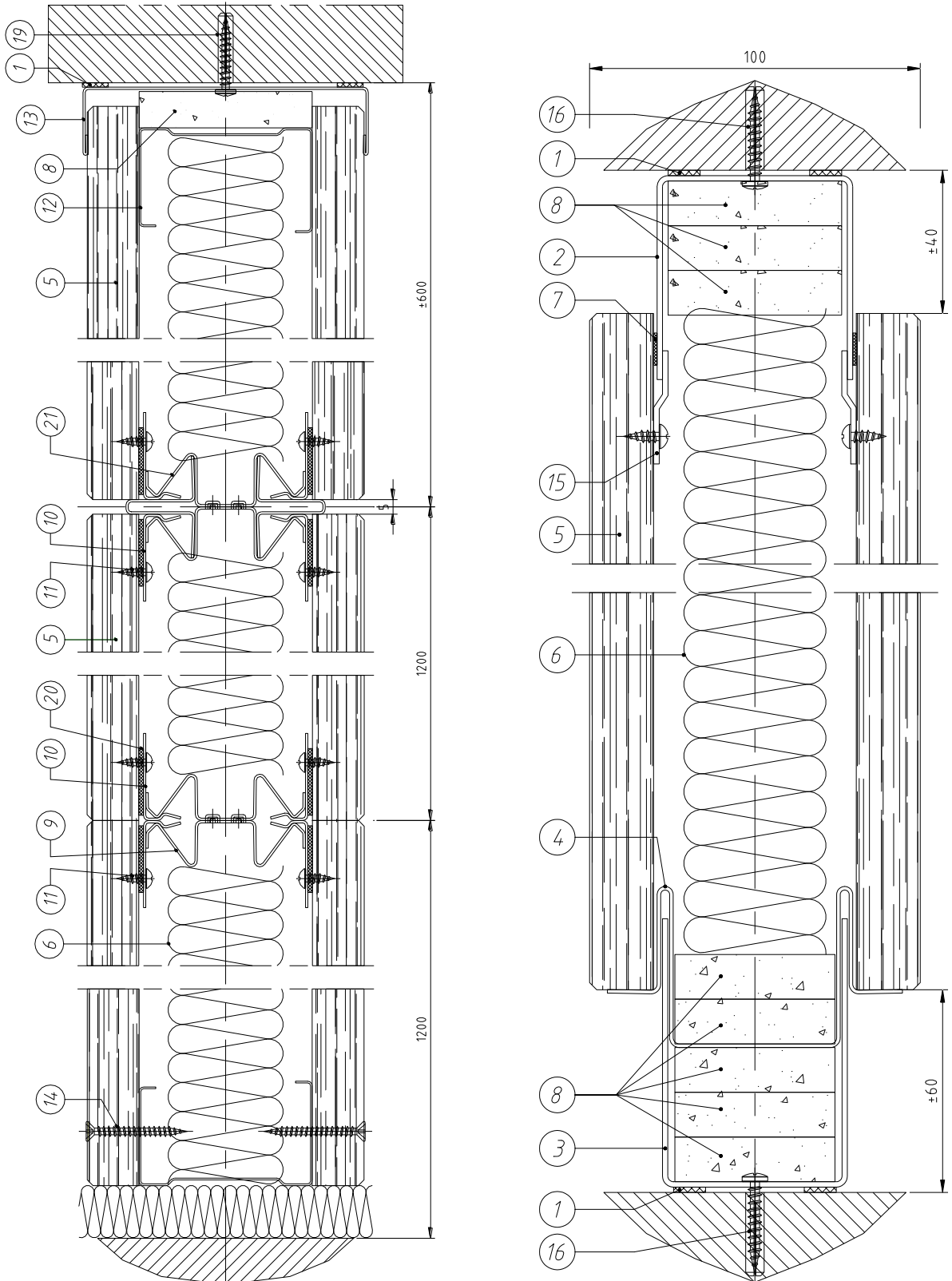




Figure 22b

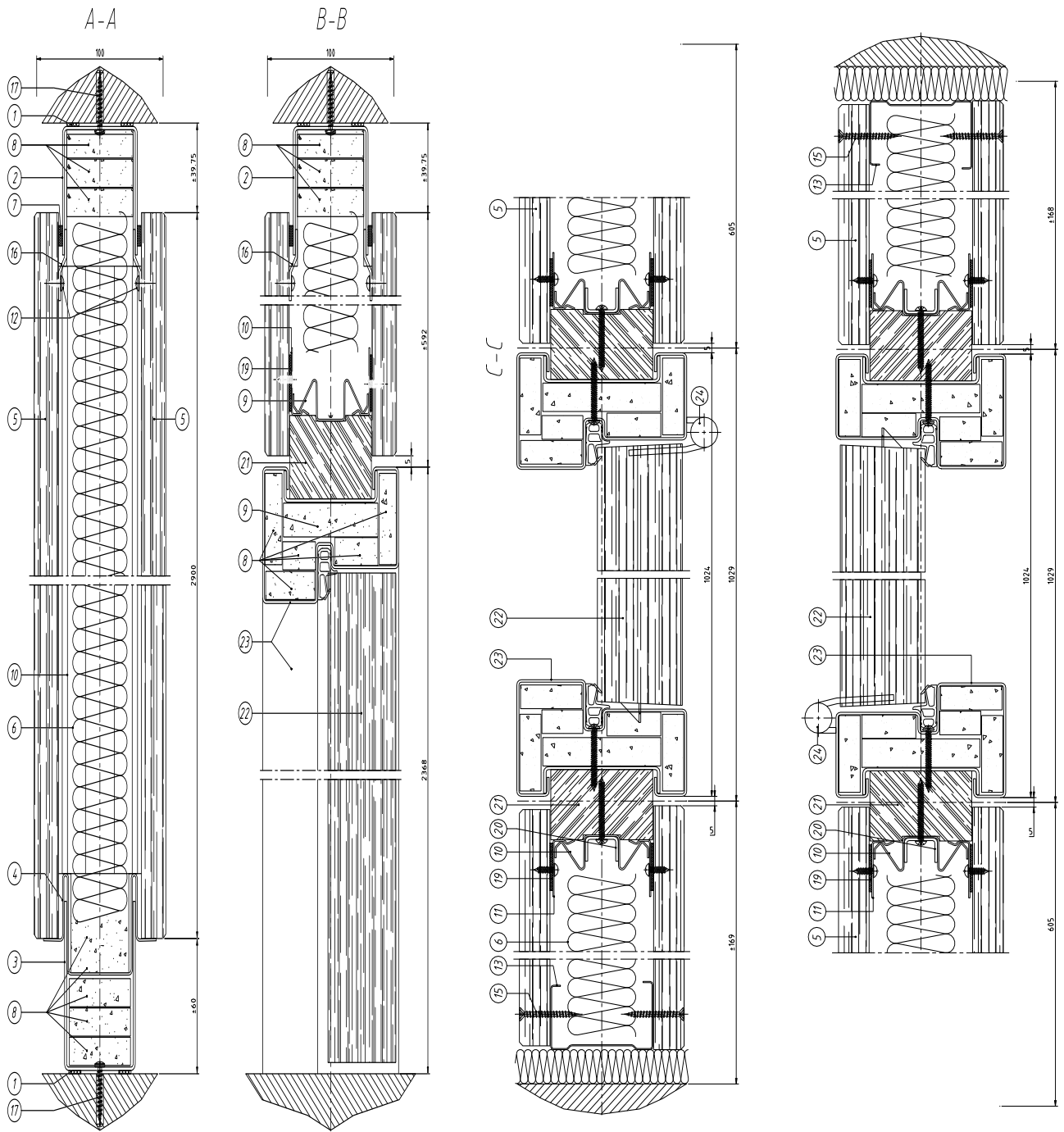


Figure 23

Forage Vingcard

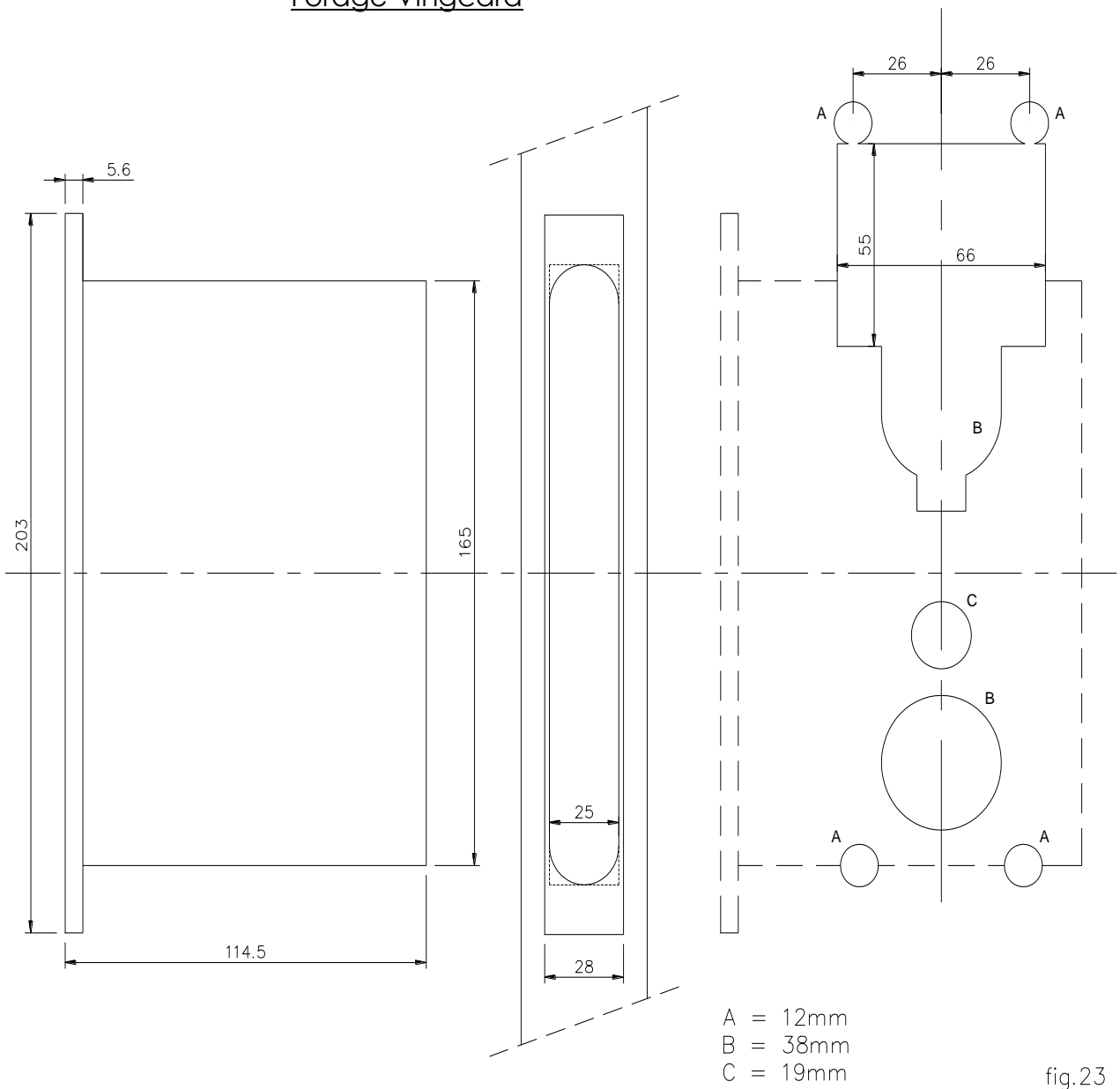


fig.23

Figure 24

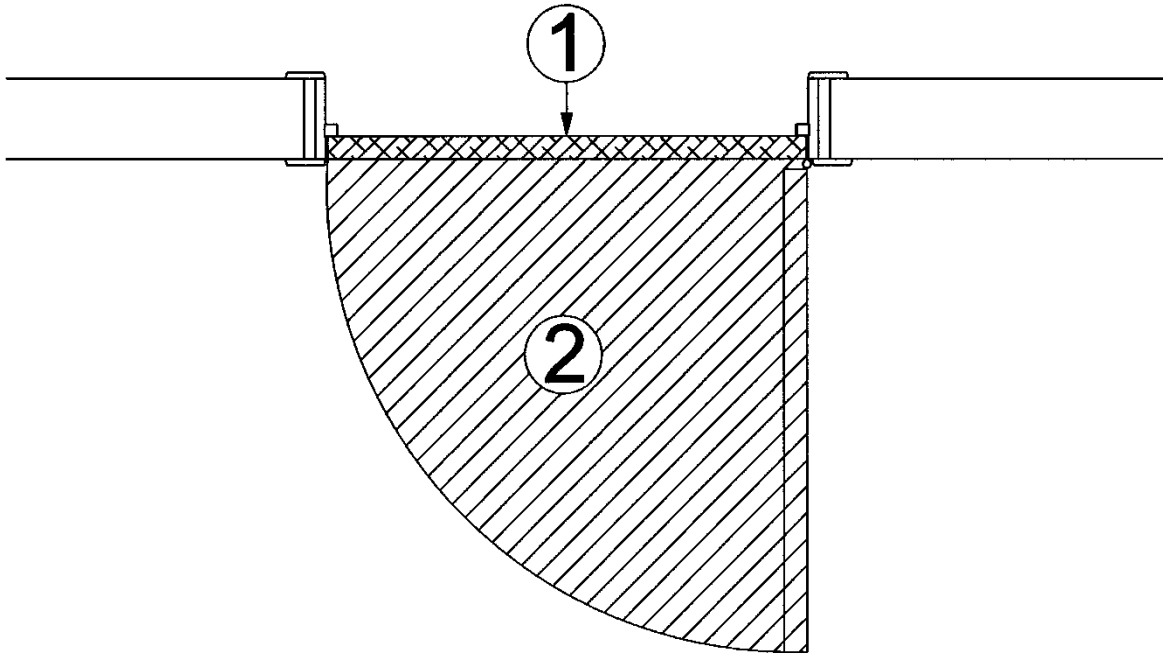


Figure 25a

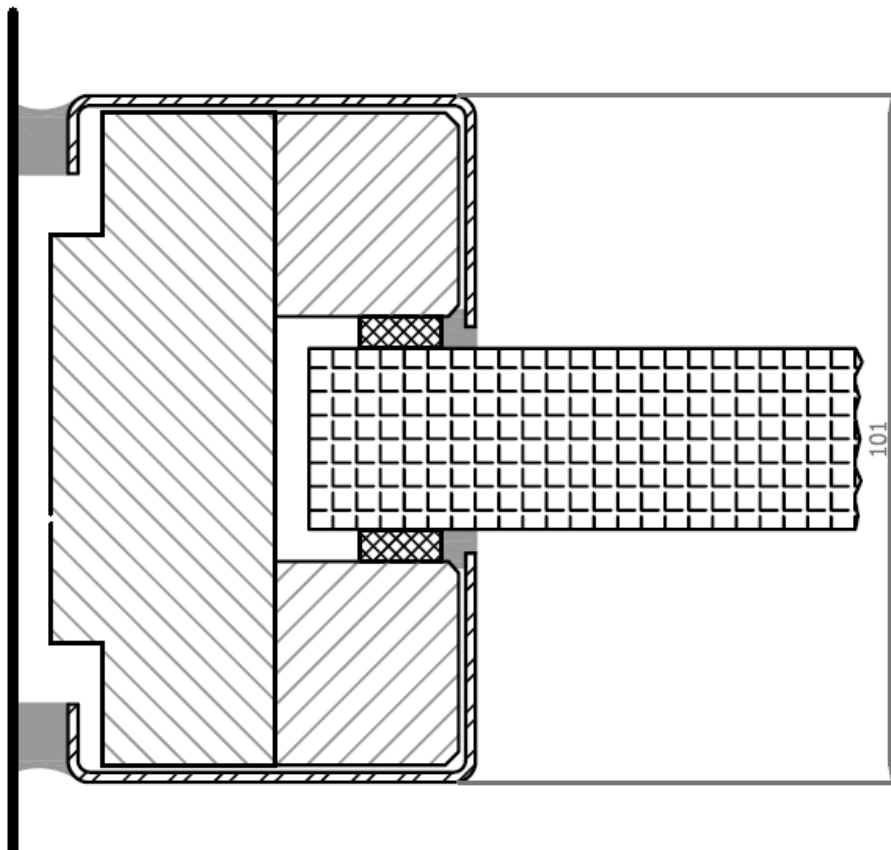


Figure 25b

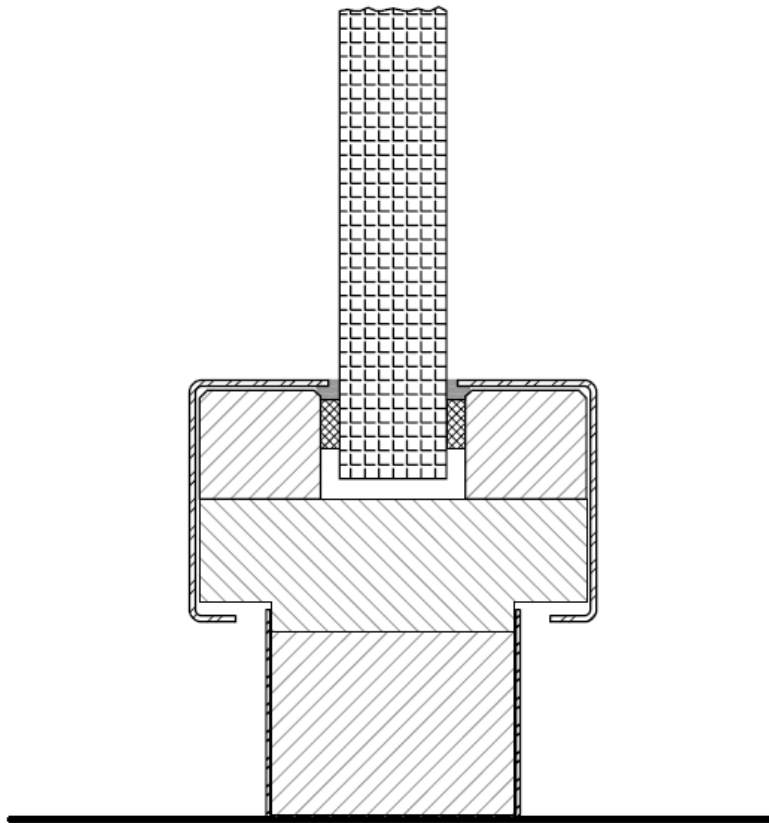


Figure 25c

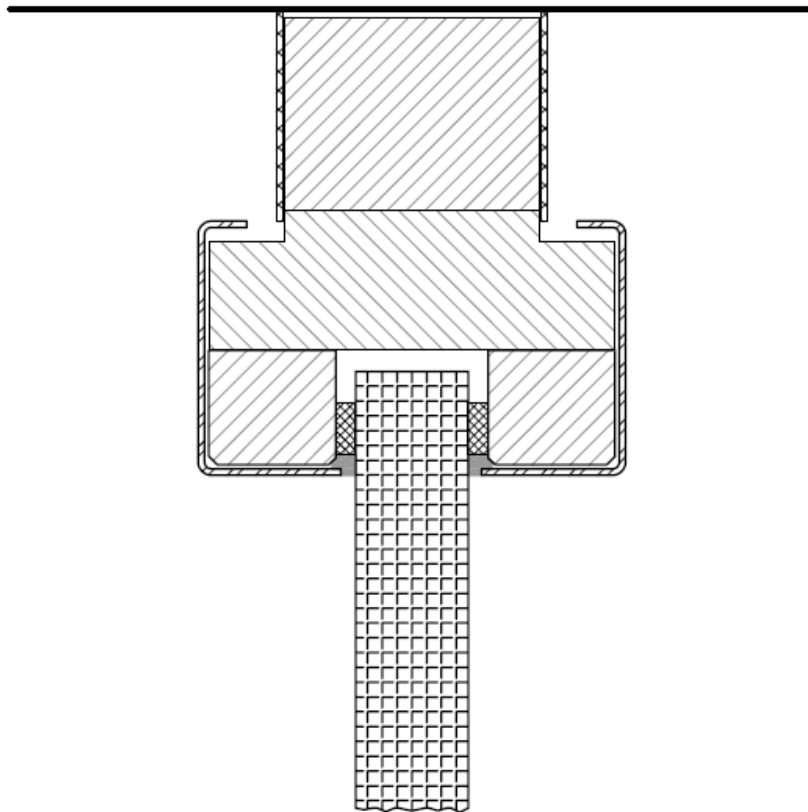


Figure 25d

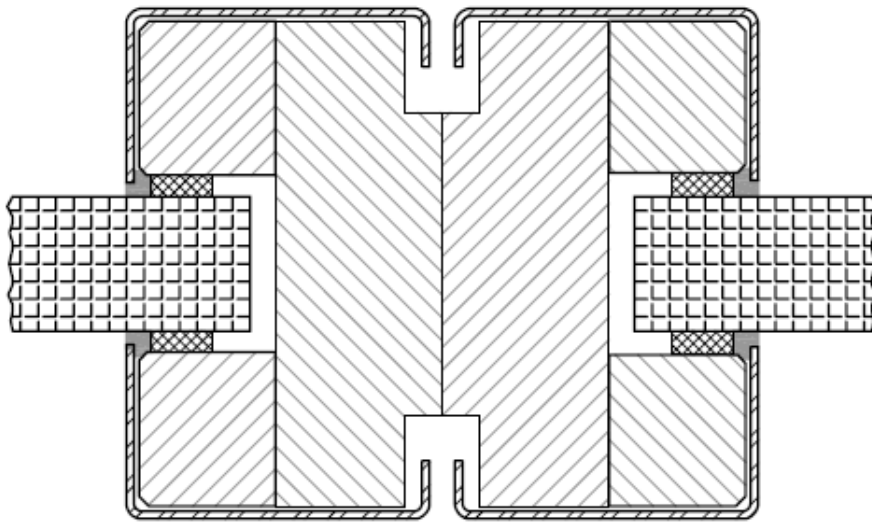


Figure 25e

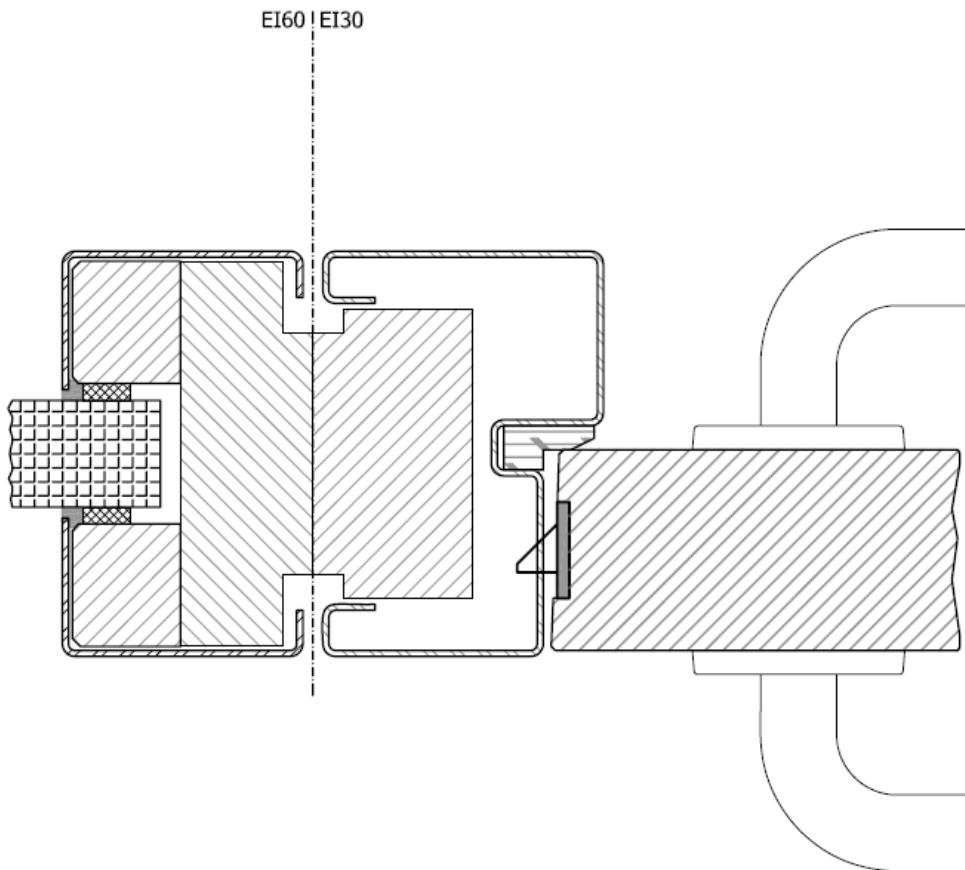


Figure 25f

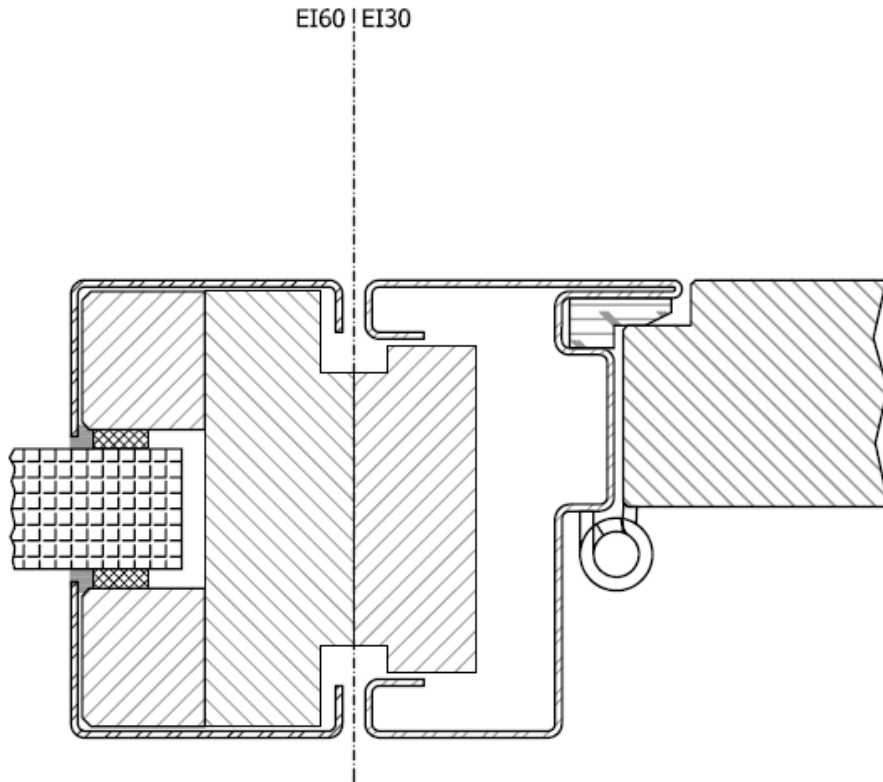


Figure 26a

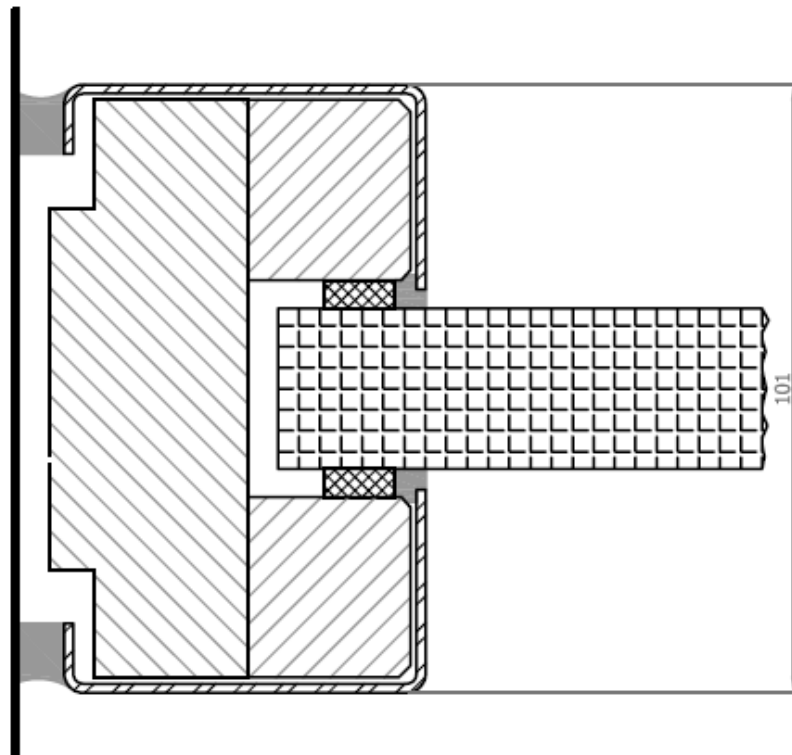


Figure 26b

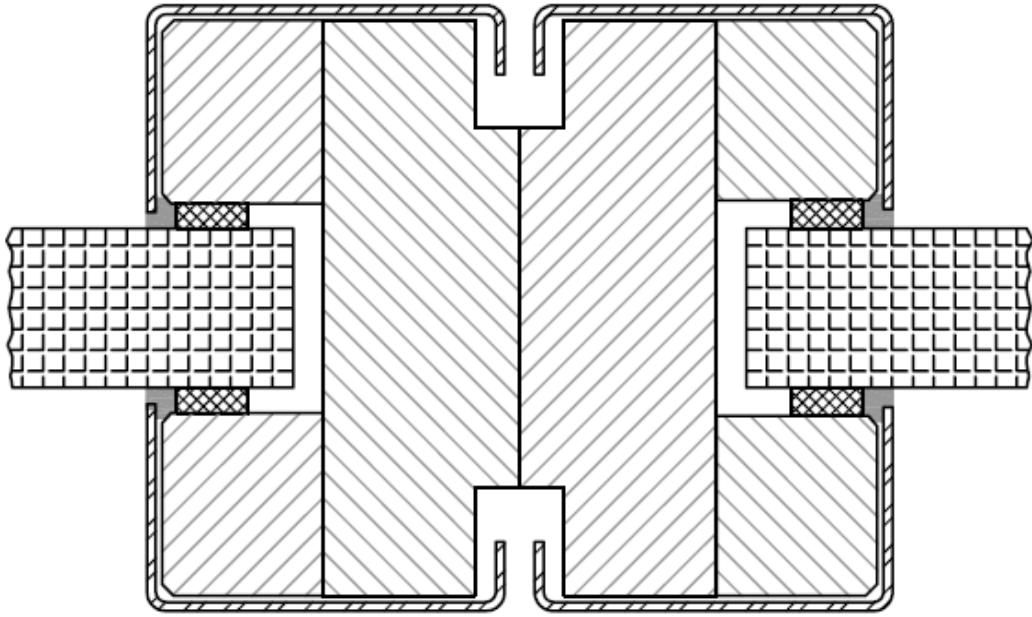


Figure 26c

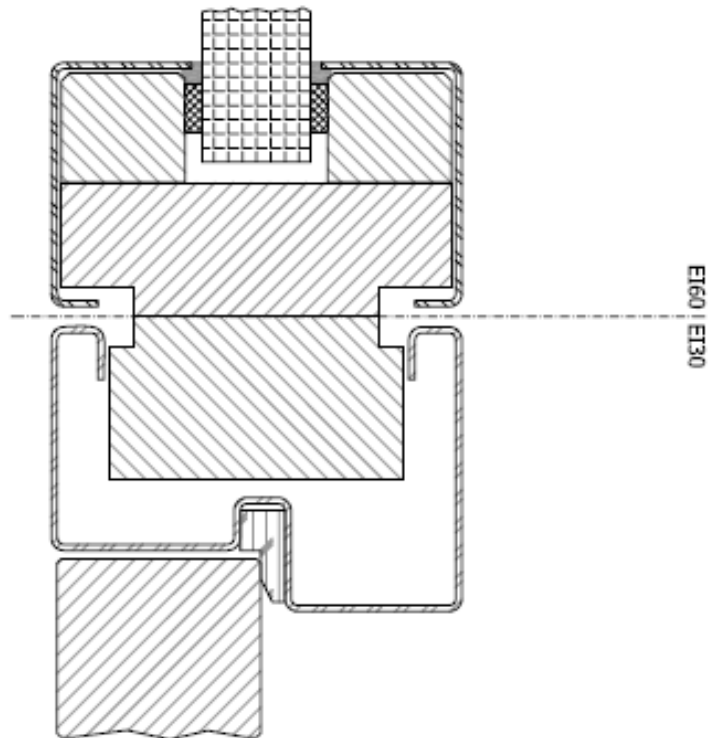
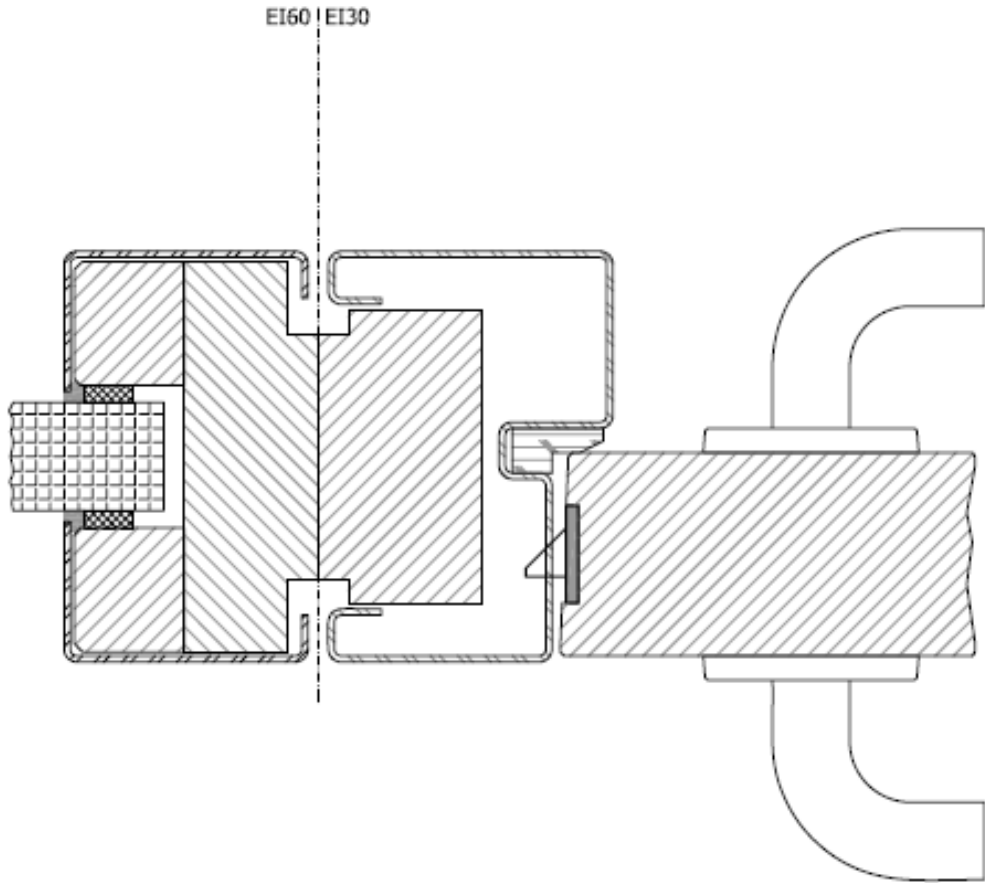




Figure 26d

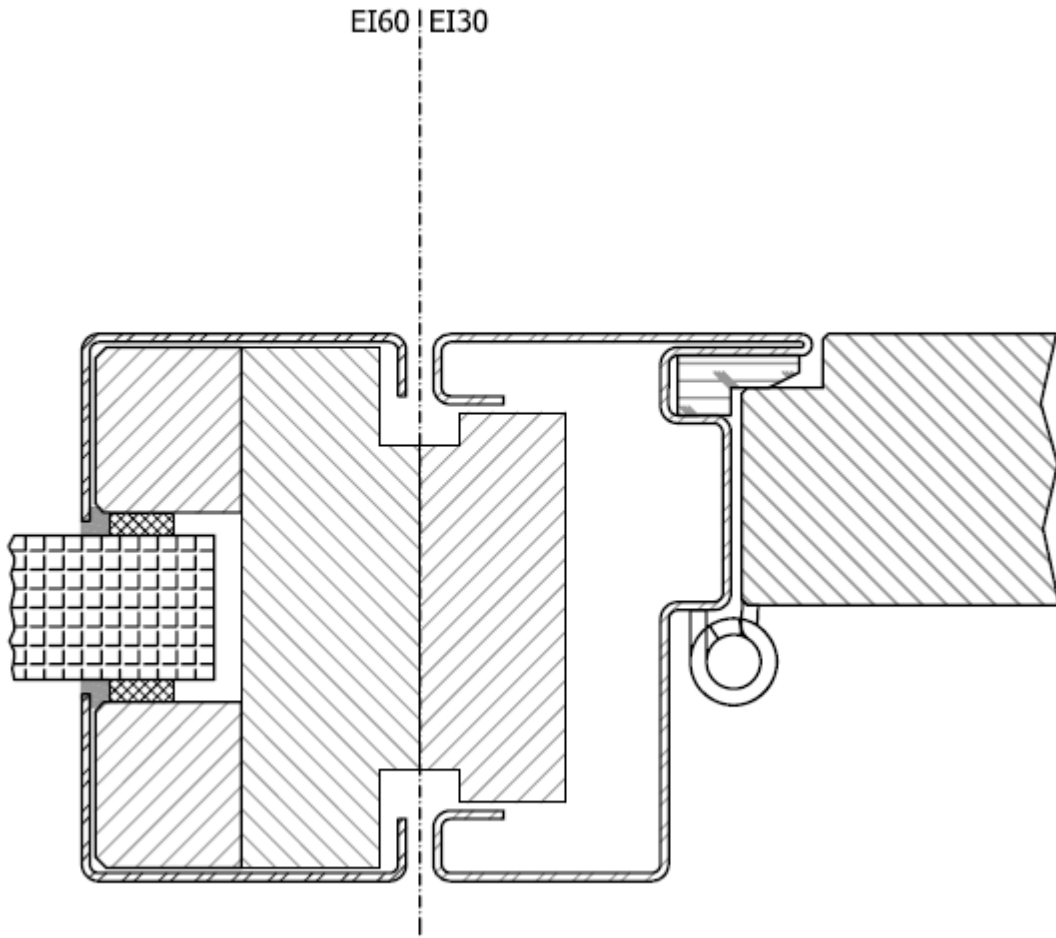


Figure 27

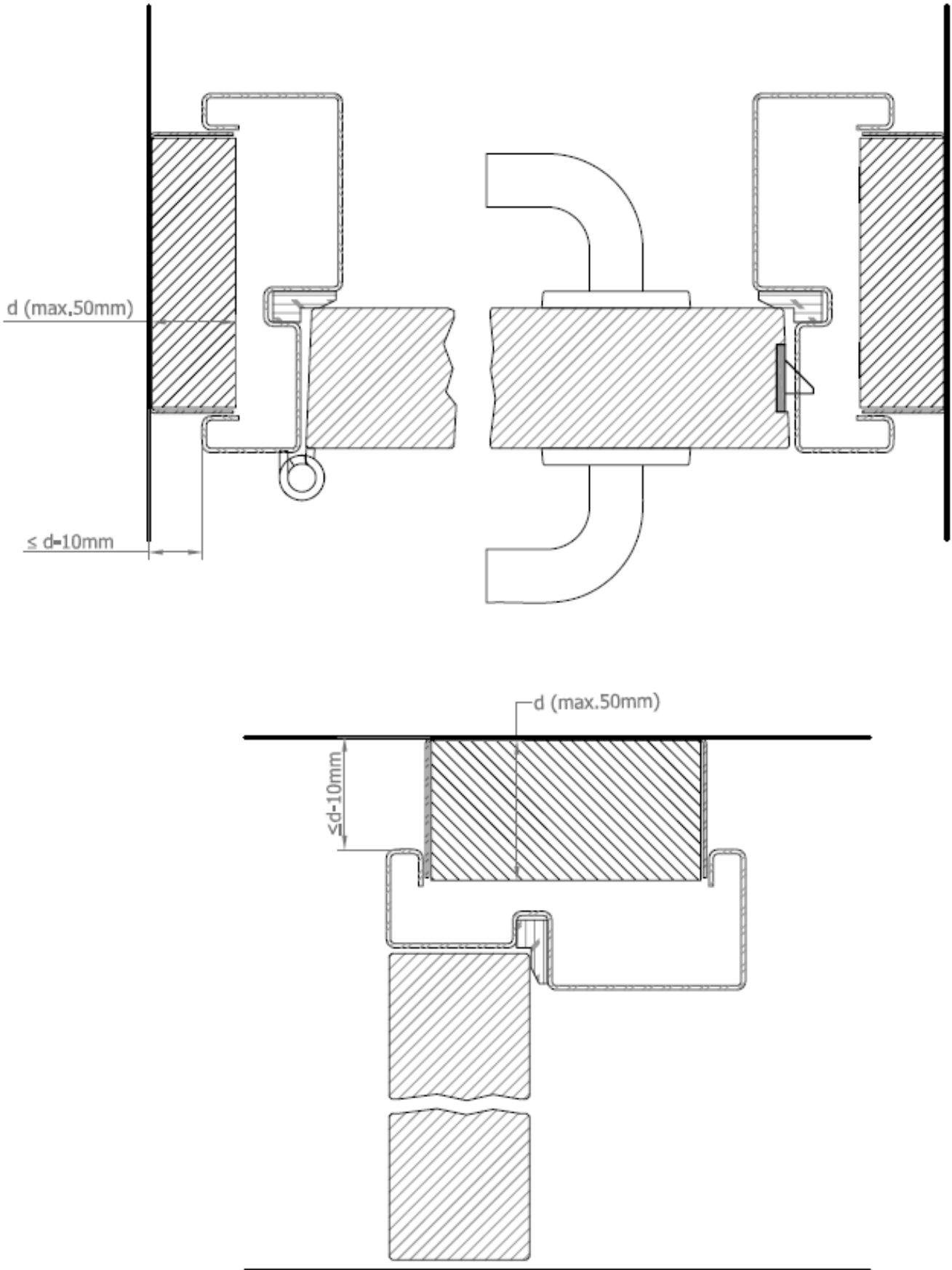


Figure 28

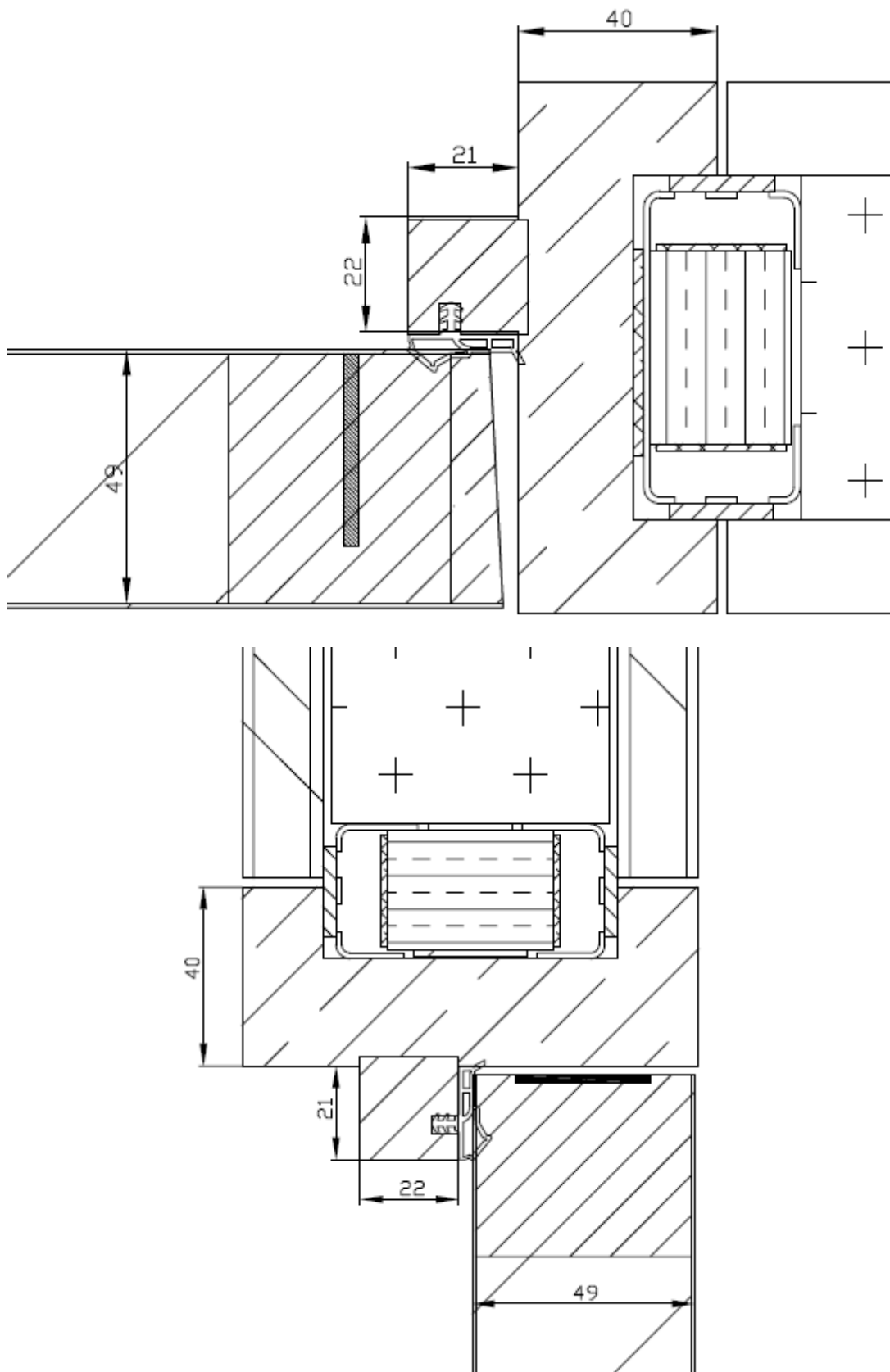


Figure 29

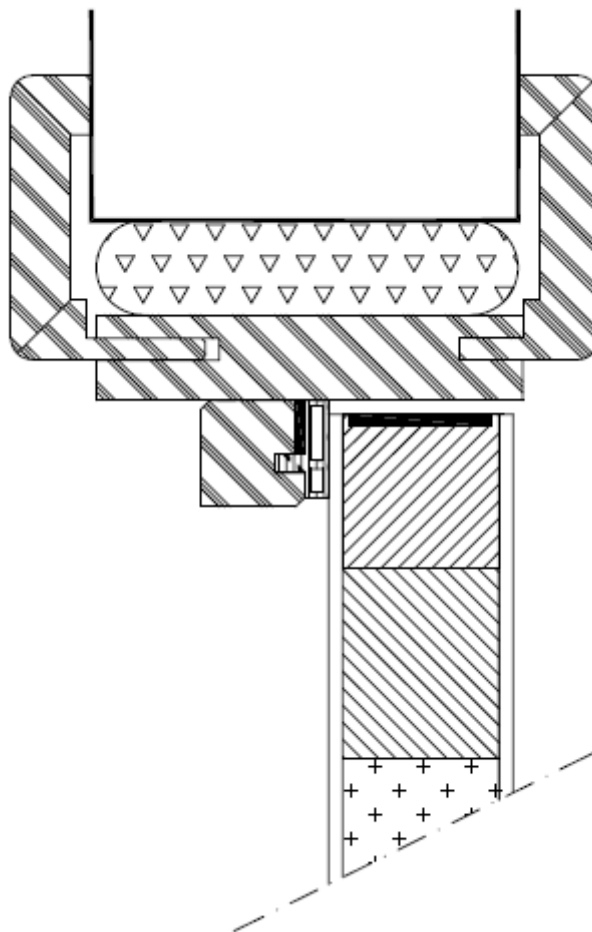
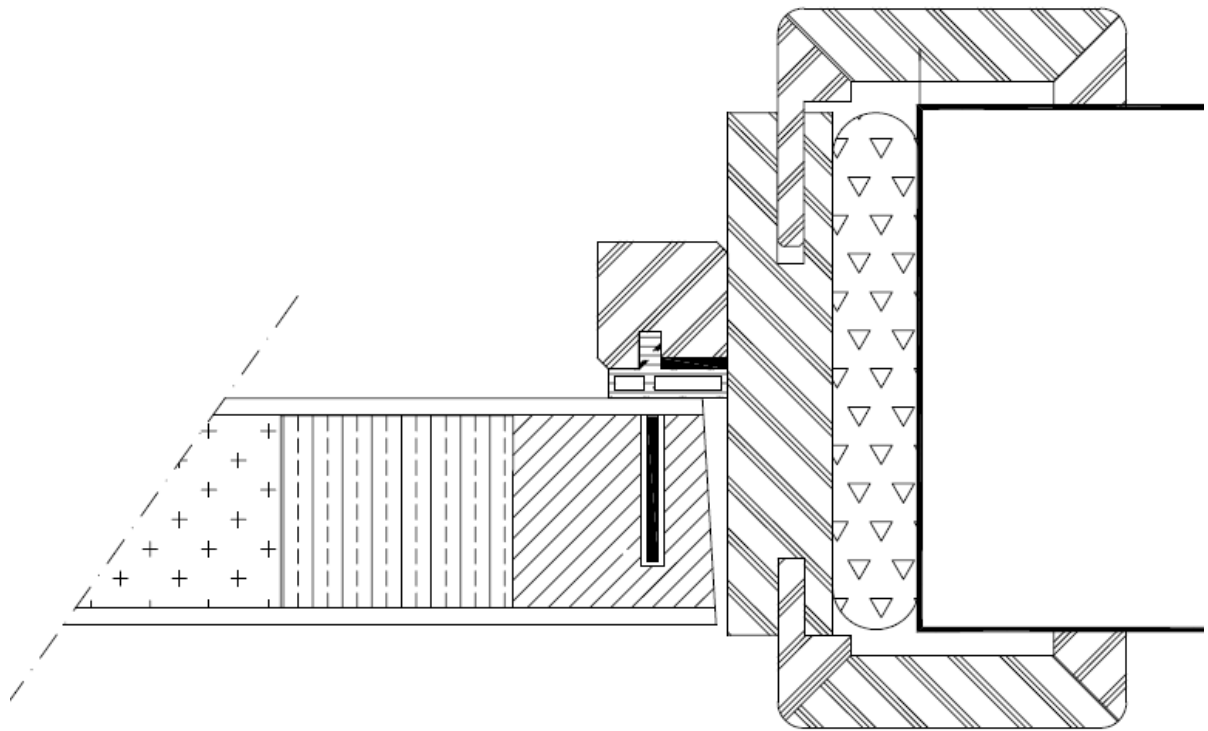


Figure 30

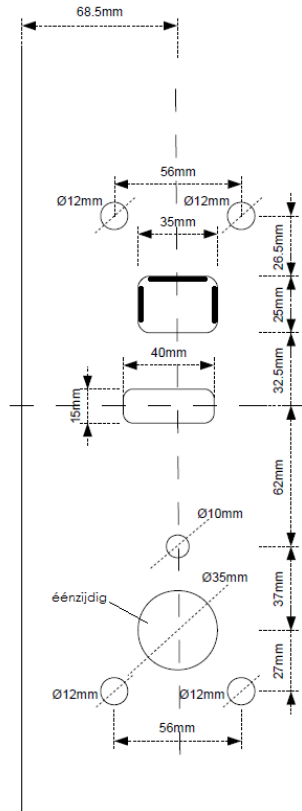


Figure 31a

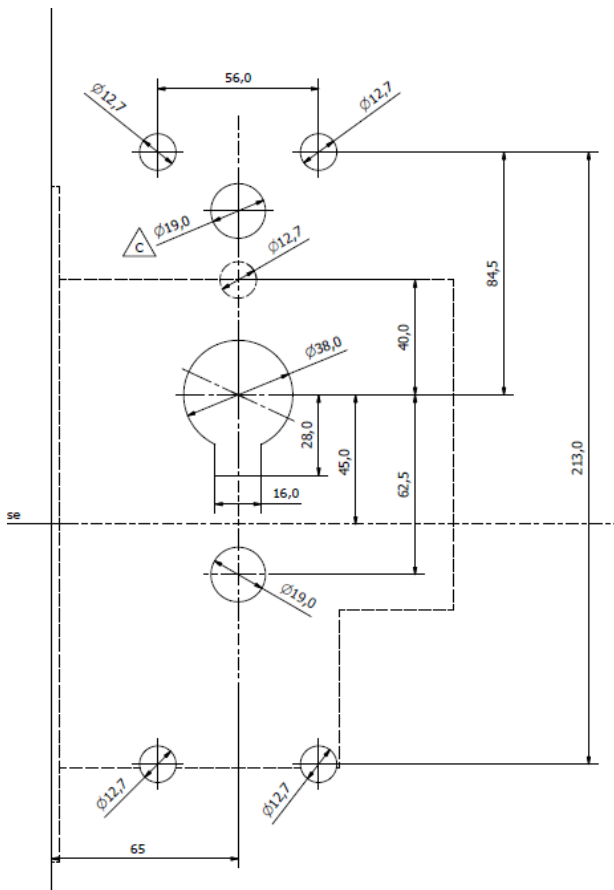
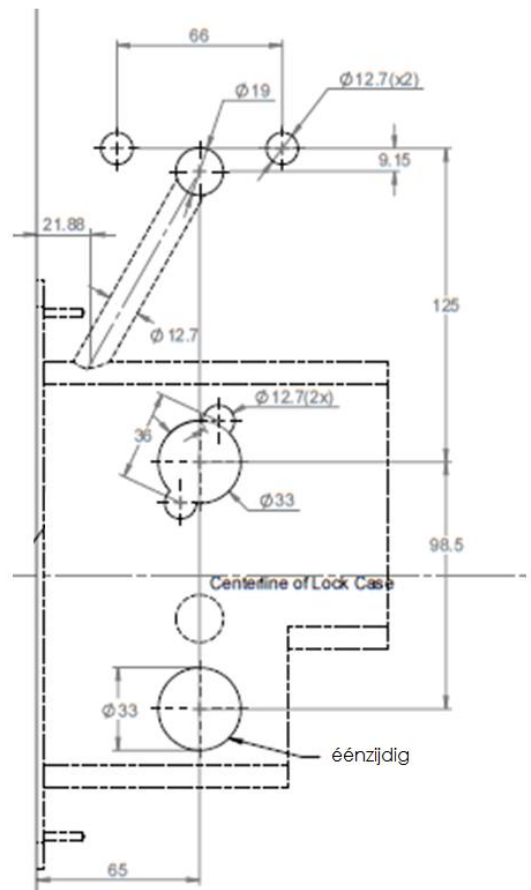


Figure 31b





L'UBAtc asbl est un Organisme d'Agrément membre de l'Union européenne pour l'Agrément Technique dans la construction (UEAtc, voir [www.ueatc.eu](http://www.ueatc.eu)) notifié par le SPF Économie dans le cadre du règlement (UE) n° 305/2011 et membre de l'Organisation européenne pour l'Agrément Technique (EOTA, voir [www.eota.eu](http://www.eota.eu)). Les opérateurs de certification désignés par l'UBAtc asbl fonctionnent conformément à un système susceptible d'être accrédité par BELAC ([www.belac.be](http://www.belac.be)).



Cet agrément technique a été publié par l'UBAtc, sous la responsabilité de l'opérateur d'agrément ANPI, et sur la base de l'avis favorable du Groupe spécialisé « PROTECTION PASSIVE CONTRE L'INCENDIE », accordé le 4 février 2019.

Par ailleurs, l'Opérateur de Certification, l'ANPI, a confirmé que la production satisfait aux conditions de certification et qu'une convention de certification a été conclue avec le titulaire d'agrément.

Date de cette édition : 19 mars 2019.

Pour l'UBAtc, garant de la validité du processus d'agrément



Peter Wouters,  
directeur



Benny De Blaere,  
directeur

Pour l'opérateur d'agrément et de certification



Alain Verhoyen,  
General Manager



Bart Sette,  
président

L'Agrément Technique reste valable, à condition que le produit, sa fabrication et tous les processus pertinents à cet égard :

- soient maintenus, de sorte à atteindre au minimum les résultats d'examen tels que définis dans cet Agrément Technique ;
- soient soumis au contrôle continu de l'Opérateur de Certification et que celui-ci confirme que la certification reste valable.

Si ces conditions ne sont plus respectées, l'Agrément Technique sera suspendu ou retiré et le texte d'agrément supprimé du site Internet de l'UBAtc. Les Agréments Techniques sont actualisés régulièrement. Il est recommandé de toujours utiliser la version publiée sur le site Internet de l'UBAtc ([www.ubatc.be](http://www.ubatc.be)).

La version la plus récente de l'Agrément Technique peut être consultée grâce au code QR repris ci-contre.

