

## Technische Goedkeuring ATG met Certificatie



BRANDWERENDE HOUTEN  
DRAAIDEUREN, RF ½ H  
THEUMA DD RF 30

Geldig van 19/03/2019  
tot 18/03/2024



Instituut voor Brandveiligheid vzw  
Ottergemsesteenweg Zuid 711  
B-9000 Gent

Tel +32 (0)9 240.10.80  
Fax +32 (0)9 240.10.85

ANPI vzw - Divisie Certificatie  
Belliardstraat 15  
B-1000 Brussel

Tel +32 (0)2 234.36.10  
Fax +32 (0)2 234.36.17

### Goedkeuringshouder:

Theuma NV  
Zandstraat 10  
B-3460 Bekkevoort  
Tel.: +32 (0)13 351200  
Fax: +32 (0)13 312738  
Web site: [www.theuma.com](http://www.theuma.com)  
E-mail: [info@theuma.com](mailto:info@theuma.com)

### Bijkomende eigenschappen vermeld op vraag van de fabrikant:

Onderhavige goedkeuring met certificaat houdt enkel de goedkeuring en certificatie in met betrekking tot de brandweerstand en de mechanische eigenschappen, vermeld in § 7 van deze goedkeuring.

Een deel van de deuren uit het toepassingsdomein beschreven in deze goedkeuring beschikt over bijkomende eigenschappen, namelijk luchtgeluidsisolatie, rook- en inbraakweerstand.

Op het ogenblik van de aflevering van deze goedkeuring werden deze bijkomende eigenschappen aangetoond door de documenten vermeld in § 8 van deze goedkeuring.

Deze bijkomende eigenschappen werden niet door het Benor/ATG-bureau "Brandwerende deuren" gecontroleerd en dienen door de fabrikant te worden aangetoond.

## 1 Doel en draagwijdte van de Technische Goedkeuring

Deze Technische Goedkeuring betreft een gunstige beoordeling van het product (zoals hierboven beschreven) door de door de BUTgb aangeduide onafhankelijke goedkeuringsoperatoren, ISIB en ANPI, voor de in deze technische goedkeuring vermelde toepassing.

De Technische Goedkeuring legt de resultaten vast van het goedkeuringsonderzoek. Dit onderzoek bestaat uit: de identificatie van de relevante eigenschappen van het product in functie van de beoogde toepassing en de plaatsings- of verwerkingswijze ervan, de opvatting van het product en de betrouwbaarheid van de productie.

De Technische Goedkeuring heeft een hoog betrouwbaarheidsniveau door de statistische interpretatie van de controleresultaten, de periodieke opvolging, de aanpassing aan de stand van zaken en techniek en de kwaliteitsbewaking van de Goedkeuringshouder.

De Goedkeuringshouder moet de onderzoeksresultaten, opgenomen in de Technische Goedkeuring, in acht te nemen bij het ter beschikking stellen van informatie aan een partij. De BUTgb of de Certificatieoperator kunnen de nodige initiatieven ondernemen indien de Goedkeuringshouder dit niet of niet voldoende uit eigen beweging doet.

De Technische Goedkeuring en de certificatie van de overeenkomstigheid van het product met de Technische Goedkeuring, staan los van individueel uitgevoerde werken, de aannemer en/of architect zijn uitsluitend verantwoordelijk voor de overeenstemming van de uitgevoerde werken met de bepalingen van het bestek.

De Technische Goedkeuring behandelt, met uitzondering van specifiek opgenomen bepalingen, niet de veiligheid op de bouwplaats, gezondheidsaspecten en duurzaam gebruik van grondstoffen. Bijgevolg is de BUTgb niet verantwoordelijk voor enige schade die zou worden veroorzaakt door het niet naleven door de Goedkeuringshouder of de aannemer(s) en/of de architect van de bepalingen m.b.t. veiligheid op de bouwplaats, gezondheidsaspecten en duurzaam gebruik van grondstoffen.

In overeenstemming met de norm NBN 713-020 - addendum 1 "Weerstand tegen brand van bouwelementen" en de Eengemaakte technische specificaties STS 53.1 (Uitgave 2006) "Deuren" worden met "deuren" bouwelementen bedoeld die samengesteld zijn uit één of meer vleugels, hun omlijsting, en hun verbinding aan de ruwbouw, eventueel een bovenraam of andere vaste gedeelten, alsook de ophangings-, sluitings- en werkingsonderdelen.

De **weerstand tegen brand van de deuren** wordt bepaald op basis van resultaten van proeven verricht volgens de norm NBN 713-020 "Weerstand tegen brand van bouwelementen" - uitgave 1968 - en Addendum 1 aan deze norm - uitgave 1982 of NBN EN 1634-1. De toekenning van het BENOR-merk is gebaseerd op het geheel van de proefverslagen samen met de mogelijke interpolaties en extrapolaties en niet alleen op basis van elk proefverslag afzonderlijk.

De aanwezigheid van het **BENOR/ATG-merk** op een deur bevestigt dat de in de hierna volgende beschrijving opgenomen elementen, indien beproefd volgens NBN 713-020 of NBN EN 1634-1, de op het BENOR/ATG-label aangeduide **brandweerstand** zullen vertonen in de volgende voorwaarden:

- naleving van de procedure opgesteld in uitvoering van het Algemeen reglement en van het Bijzonder Gebruiks en Controle-Reglement van het BENOR/ATG-merk in de sector van de passieve brandbescherming;
- naleving van de bij de deur geleverde plaatsingsvoorschriften, opgenomen in § 6 van onderhavige goedkeuring. Te dien einde dient elke levering van BENOR/ATG-deuren vergezeld te zijn van een exemplaar van onderhavige goedkeuring met plaatsingsvoorschriften.

De **duurzaamheid**, de **gebruiksgeschiktheid** en de **veiligheid** van de deuren worden onderzocht op basis van resultaten van proeven verricht volgens de Eengemaakte Technische Specificaties STS 53.1 "Deuren" (uitgave 2006).

De **technische goedkeuring** wordt afgeleverd door de BUIgb vzw. De **machtiging tot gebruik van het BENOR/ATG-merk** wordt verleend door BOSEC en is afhankelijk van de uitvoering in de fabriek van een doorlopende fabricatiecontrole en van periodieke externe controles uitgevoerd door een afgevaardigde van de door BOSEC aangeduide inspectieinstelling op de in de fabriek vervaardigde elementen.

Teneinde voldoende zekerheid te hebben omtrent een correcte plaatsing van de brandwerende deur, is het aan te bevelen de deuren te laten plaatsen door plaatsers gecertificeerd door een hiertoe geaccrediteerd organisme, zoals ISIB. Dergelijke certificatie wordt afgeleverd op basis van een opleiding en een praktische proef, waarin het correct lezen en toepassen van de plaatsingsvoorschriften wordt geëvalueerd.

Door het aanbrengen van het ISIB-label, d.i. een transparant plaatje met de vermelding van het certificatenummer van de plaatser van onderstaande vorm (diameter: 22 mm), dat bovenop het BENOR/ATG-label wordt aangebracht, en het afleveren van een plaatsingsattest, verzekert de gecertificeerde plaatser dat de plaatsing van het deurgeheel conform § 6 van deze goedkeuring werd uitgevoerd en neemt deze laatste hiervoor ook de verantwoordelijkheid.



Door het aanbrengen van dit label, onderwerpt de gecertificeerde plaatser zich aan een periodieke controle uitgevoerd door het certificatie-organisme.

## 2 Voorwerp

### 2.1 Toepassingsdomein

Brandwerende houten draaideuren "THEUMA DD RF 30":

- met een weerstand tegen brand van een half uur (Rf 1/2 h), bepaald op basis van beproevingsverslagen volgens de Belgische norm NBN 713.020 (uitgave 1968);
- behorend tot volgende categorieën:
  - **enkele houten draaideuren**, al dan niet beglaasd, met houten of stalen omlijsting, eventueel voorzien van een bovenpaneel en/of zijpanelen al dan niet beglaasd;
  - **dubbele houten draaideuren**, al dan niet beglaasd, met houten of stalen omlijsting, eventueel voorzien van een bovenpaneel en/of zijpanelen al dan niet beglaasd;
- waarvan de prestaties werden bepaald op basis van beproevingsverslagen volgens STS 53.1.

Deze deuren worden geplaatst in muren uit metselwerk, beton of cellenbeton met een minimale dikte van 90 mm of in wanden beschreven in deze goedkeuring, met uitsluiting van alle andere lichte wanden.

Wanneer deuren in serie geplaatst worden, dienen zij onderling gescheiden te zijn door een penant die tenminste dezelfde eigenschappen inzake brandwerendheid en mechanische stabiliteit heeft als de wand waarin ze geplaatst zijn.

De muuropeningen moeten voldoen aan de voorschriften van § 6.1 om de deuren te kunnen plaatsen volgens de voorwaarden opgelegd in § 6.

De vloerbekleding in de muuropeningen is hard en vlak zoals tegels, parket, beton of linoleum.

### 2.2 Merking en controle

Deze deuren maken het voorwerp uit van de geïntegreerde procedure BENOR/ATG, waardoor de fabrikant de machtiging tot gebruik van het hieronder voorgestelde BENOR/ATG-merk bekomt. Volgens § 53.1.6 van STS 53.1 "Deuren" worden de deuren vrijgesteld van de technische opleveringsproeven vóór de uitvoering.

Het BENOR/ATG-merk (diameter: 22 mm) heeft de vorm van een dun zelfklevend plaatje volgens onderstaand model:



Het wordt verzonken aangebracht op de bovenste helft van de smalle zijde langs de scharnierzijde van de deurvleugel.

Indien de omlijstingselementen moeten voorzien zijn van schuimvormend product om de brandweerstand van de deur te verzekeren, worden ze door bovenstaand plaatje of op een door ANPI-BOSEC aanvaarde manier van een merk voorzien. Deze elementen worden aan de deurvleugel bevestigd geleverd. Wanneer de omlijsting niet voorzien is van een schuimvormend product dient deze niet te worden gemerkt.

Enkel door het aanbrengen van het BENOR/ATG-merk op een deurelement, verzekert de fabrikant dat dit element werd vervaardigd overeenkomstig de beschrijving van het bouwelement in de onderhavige goedkeuring, d.w.z.

Element	Conform paragraaf
Materialen	3
Deurvleugel + beschrijving	4.1.1
Afmetingen	4.1.1.8
Houten omlijsting <sup>(1)</sup>	4.1.2.1
Stalen omlijsting <sup>(1)</sup>	4.1.2.2
Hang- en sluitwerk <sup>(1)</sup>	4.1.3.1 & 4.1.3.2
Toebehoren <sup>(1)</sup>	4.1.3.3
Bovenpaneel	4.2
<sup>(1)</sup> : Indien deze op het leveringsdocument vermeld zijn	

### 2.3 Levering en controle op de bouwplaats

Elke levering van BENOR/ATG-deuren moet vergezeld zijn van een exemplaar van onderhavige goedkeuring, teneinde de opleveringscontroles na plaatsing toe te laten.

Deze controles op de bouwplaats omvatten:

- de controle van de aanwezigheid van het BENOR/ATG-merk op de deurvleugel,
- de controle van de overeenkomstigheid van de elementen beschreven in onderstaande tabel,
- de controle van de overeenkomstigheid van de plaatsing met de beschrijving van deze goedkeuring.

De controles vermeld in punten 2 en 3 omvatten in het bijzonder:

Element	Te controleren volgens paragraaf
Omlijstings- en plaatsings-materialen	3
Omlijsting <sup>(2)</sup>	4.1.2.1 & 4.1.2.2
Hang- en sluitwerk <sup>(2)</sup>	4.1.3.1 & 4.1.3.2
Toebehoren <sup>(2)</sup>	4.1.3.3
Afmetingen	4.1.1.8
Plaatsing	6
<sup>(2)</sup> : Indien deze niet op het leveringsdocument vermeld zijn	

### 2.4 Bemerkingen met betrekking tot bestekvoorschriften

De brandwerende deuren beschikken over bijzondere eigenschappen die hen toelaten om in gesloten toestand de brandwerende eigenschappen van de muur waarin zij geplaatst zijn te vervullen.

Deze bijzondere prestaties kunnen in het algemeen enkel bekomen worden door een specifieke constructie van de deur en hangen af van de zorg waarmee de plaatsing van het ganse deurelement gebeurt (zie "Levering en controle op de bouwplaats", § 2.3).

Hieruit volgt dat de elementen van de deur (vleugel, omlijsting, hang- en sluitwerk, de afmetingen van de deur, enz.) gekozen moeten worden binnen de beperkingen van onderhavige goedkeuring (zie "Levering en controle op de bouwplaats", § 2.3).

## 3 Materialen <sup>(3)</sup>

De merknaam en de karakteristieken van elk der samenstellende materialen zijn gekend door het ANPI-BOSEC-Benor-ATG bureau. Ze worden steekproefsgewijze geverifieerd door een afgevaardigde van de door ANPI-BOSEC aangeduide inspectie-instelling.

### 3.1 Deurvleugel

- Vurenhout: Epicéa, bot. naam: Picéa abies, volumemassa min. 415 kg/m<sup>3</sup> bij H.V. 8 à 12 %
- Hardhout (massief, gevingerlast of gelamelleerd), spintvrij:
  - kader deurvleugel: volumemassa min. 460 kg/m<sup>3</sup> bij max. H.V. 15 % (voorbeelden tabel 1)
  - kantlaten deurvleugel: volumemassa min. 460 kg/m<sup>3</sup> bij max. H.V. 15 % (voorbeelden tabel 1)
  - glaslaten: volumemassa min. 550 kg/m<sup>3</sup> bij max. H.V. 15 % (voorbeelden tabel 1)
- Vlasspaanderplaat: volumemassa min. 365 kg/m<sup>3</sup>, H.V. max. 8 %
- Houtspaanplaat: volumemassa min. 430 kg/m<sup>3</sup>, H.V. max. 8 %
- Houtvezelplaat: "Hardboard", volumemassa min. 900 kg/m<sup>3</sup>, of "MDF", volumemassa min. 750 kg/m<sup>3</sup>, H.V. max. 8 %
- Schuimvormend product:
  - Palusol: dikte: 1,9 mm
  - Interdens: dikte: 1 mm
  - Grafiet: dikte: 1,5 mm of 2 mm
- Neutrale siliconen
- Brandwerende beglazing (zie § 4.1.1.6)
- Brandwerend rooster (zie § 4.1.1.7)

Tabel 1: Harde houtsoorten

Commerciële naam	Botanische naam	Volumemassa bij 15 % H.V. (kg/m <sup>3</sup> )
Dark Red Meranti	Shorea sp. div.	550 – 850
Afzelia	Afzelia Africana	750 – 900
Eik	Quercus sp. div.	650 – 750
Merbau	Intsia Bakeri	750 – 1020
Wenge	Milletia Laurenti	800 – 1000
Beuk	Fagus sylvatica	650 – 750
Ramin	Gonystyllus S.P.P.	600 – 750

### 3.2 Omlijsting

- Hardhout: spintvrij, volumemassa min. 550 kg/m<sup>3</sup> bij max. H.V. 15 % (voorbeelden tabel 1)
- Rubberwood gelamelleerde panelen (volumemassa: min. 675 kg/m<sup>3</sup>) voor zover via proefrapporten kan worden aangetoond dat de buigsterkte  $f_m$  voor elke vingerlas, de karakteristieke buigsterkte  $f_{m05}$ , de ratio  $R_b$  en de variatiecoëfficiënt CV voldoen aan de eisen van CEN/TS 13307-2 en de kwaliteit van de verlijming, dit wil zeggen de karakteristieke delaminatiewaarde  $D_{ml}$ , de residuele sterkte  $R_s$  en de variatiecoëfficiënten  $CV_{s,p}$  en  $CV_{s,r}$  eveneens voldoen aan de eisen van CEN/TS 13307-2 voor klimaatklasse 3. Bijvoorbeeld leverancier DB Hardwoods.
- Multiplex: WBP, kwaliteit 72 - 100 volgens STS 31 en 53
- Panzerholz: fabrikant Dilignit, volumemassa min. 1350 kg/m<sup>3</sup>
- Houtvezelplaat "MDF", volumemassa min. 600 kg/m<sup>3</sup>
- Geëxtrudeerde alu-profielen "Idea"-omlijsting
- Stalen omlijstingen: staal of verzinkt staal, dikte 1 mm tot 1,5 mm
- Stalen T-profielen, sectie: 25 mm x 25 mm x 2 mm
- Rotswol, initiële nominale volumemassa 30 kg/m<sup>3</sup> à 45 kg/m<sup>3</sup>
- Polyurethaanschuim: Promafoam-C (Promat nv), Firefoam 1C (SA Odice), Soudafoam FR 2K, FR Click & Fix of 1KFR (Soudal nv), 2-componentenschuim Hilti CF162 (Hilti nv), 1-componentenschuim Hilti CF-1750/B2 (Hilti nv) of Parafoam FR (DL Chemicals).

### 3.3 Hang- en sluitwerk

- Scharnieren (zie § 4.1.3.1)
- Sluitwerk (zie § 4.1.3.2)
- Toebehoren (zie § 4.1.3.3)

### 3.4 Scheidingswand

#### 3.4.1 Het raamwerk

- verzinkt stalen U-profiel (type MSH 50 of hoger) met een sectie van 40 x 50 x 40 x 0,6 mm
- verzinkt stalen C-profiel (type MSV 50 of hoger) met een sectie van 6 x 48 x 58,8 x 51 x 6 x 0,6 mm
- soepele afdichtingsbanden (handelsnaam PE/30) met een initiële sectie van 30 mm x 6 mm
- vurenhouten raamwerk met een sectie van steunbalken 100 mm x 60 mm.
- hardhouten raam- en deurconstructie, sectie 94 mm x 23 mm gecombineerd met J-profielen 75 x 17 x 10 x 1,5 mm en basisprofielen 25 x 55 x 1,5 mm

### 3.4.2 De wandpanelen

- gipskartonplaten, dikte 12,5 mm
- houtspaanplaten, dikte 18 mm, volumemassa min. 650 kg/m<sup>3</sup> met vinylbekleding (Interwand)

### 3.4.3 De isolatie

- glaswolmatten: dikte: 50 mm, volumemassa min. 16 kg/m<sup>3</sup>, fabrikant Isover
- rotswolplaten: dikte 45 mm en/of 60 mm, volumemassa min. 45 kg/m<sup>3</sup> (Interwand-Promat)

## 4 Elementen <sup>(3)</sup>

### 4.1 Enkele en dubbele draaideur zonder bovenpaneel

#### 4.1.1 Deurvleugel

De standaard deurvleugel bestaat uit:

##### 4.1.1.1 Een kern

Een kern van spaanplaat op basis van vlas- en of houtspanen met een dikte van 33 mm.

##### 4.1.1.2 Een kader

- Ofwel een kader uit vurenhout of hardhout, bestaande uit 2 stijlen en 2 dwarsregels van 33 mm breedte x 33 mm dikte. In het kader is een gleuf aangebracht van 26 mm x 2,5 mm waarin een schuimvormend product, sectie: 25 mm x 1,9 mm wordt aangebracht (fig. 1a). Bijkomend kunnen op het kader hardhouten kantlatten (2 of 4-zijdig), al dan niet zichtbaar, sectie: 40 mm x max. 12 mm worden aangebracht (fig. 1b).

Indien een deursluiser wordt toegepast, kan eventueel een bijkomende horizontale dwarsregel in het kader worden voorzien.

- Ofwel een kader uit vurenhout of hardhout van 33 mm breedte x 33 mm dikte zonder schuimvormend product in de stijlen of in de stijlen en de dwarsregels bij respectievelijk 2 of 4, al dan niet zichtbare hardhouten kantlatten, sectie: 40 mm x 12 mm tot max. 25 mm. In deze kantlatten wordt het schuimvormend product geïntegreerd in de kantlat zelf (fig. 1c). Eenzelfde constructie wordt toegepast voor de kantlatten type "Citadelle" van 42 mm x 12 mm tot max. 25 mm (fig. 1d).

Bij bovenstaande constructies kan het schuimvormend product in de dwarsregels vervangen worden door een zichtbaar, doorlopend (over de volledige breedte tot ca. 3 mm van elke zijkant) strook schuimvormend product in kunststofmantel (sectie: 15 mm x 2,8 mm) of grafiet (sectie: 30 mm x 2 mm) (fig. 1e of 1g). Dit product wordt aangebracht in een daartoe aangepaste uitsparing. Bij deurvleugels, voorzien van kantlatten, mag het product aan beide zijden stoppen tegen de kantlat.

Eventueel mogen de dwarsregels voorzien worden van een bijkomende strook schuimvormend product in kunststofmantel (sectie: 15 mm x 2,8 mm) of grafiet (sectie: 30 mm x 2 mm) (fig. 1f of 1h)

<sup>(3)</sup> De toegelaten afwijkingen op de vermelde karakteristieken van de materialen bij werfcontroles zijn weergegeven in onderstaande tabel

Materiaalkarakteristiek	Toegestane afwijking
Afmetingen hout	± 1 mm
Dikte metaal	± 0,1 mm
Volumemassa	- 10 %

De toegelaten afwijkingen op de vermelde karakteristieken van de materialen tijdens de productiecontroles zijn weergegeven in onderstaande tabel:

Materiaalkarakteristiek	Toegestane afwijking
Dikte kern (mm)	± 0,2 mm (op gemiddelde van 5 metingen)
Houtvochtigheid (%)	± 2 % (op gemiddelde van 5 metingen)
Dikte kader (mm)	± 0,2 mm (op gemiddelde van 5 metingen)
Sectie schuimvormend product (mm x mm)	± 0,5 mm (op gemiddelde van 5 metingen)
Sectie groef (mm x mm)	± 0,5 mm (op gemiddelde van 5 metingen)
Dikte bekleding (mm)	± 0,2 mm (op gemiddelde van 5 metingen)
Maximale speling kader/kern (mm)	max. 1 mm (op gemiddelde van 5 metingen)
Dikte beglazing (mm)	± 1 mm (op gemiddelde van 5 metingen)
Sectie glaslat (mm x mm)	± 1 mm (op gemiddelde van 5 metingen)
Sectie makelaar (mm x mm)	± 1 mm (op gemiddelde van 5 metingen)
Sectie omlijsting (mm x mm)	± 1 mm (op gemiddelde van 5 metingen)
Volumemassa (kg/m <sup>3</sup> )	- 5 % (op gemiddelde van 5 metingen) - 10 % (op individuele metingen)

#### 4.1.1.3 De dagvlakken van de kern

De dagvlakken van de kern, evenals het kader, zijn bedekt met een daarop verlijmd houtvezelplaat "hardboard" of "MDF" (dikte: 3 mm – 5 mm).

Bij de toepassing van houtvezelplaten met een dikte van 3 mm en een vulling van minimaal 370 kg/m<sup>3</sup>, of een deurdikte van min. 49 mm, kunnen in het deuropervlak groeven met een max. diepte van 1 mm worden aangebracht (design-deuren).

Bij de toepassing van houtvezelplaten met een dikte van 5 mm op een kader van 33 mm, kunnen in het deuropervlak groeven met een max. diepte van 2 mm worden aangebracht (design-deuren).

#### 4.1.1.4 Makelaars

- Op elke deurvleugel van een dubbele deur wordt een hardhouten makelaar (min. sectie: 40 mm x 13 mm) geplaatst (fig. 2a tot 2c)
- Bij dubbele deuren met opdekspinning (gangvleugel) en tegenopdekspinning (standvleugel) zonder makelaars wordt het schuimvormend product in het kader of in de kantlat ingewerkt (fig. 2d tot 2f)

#### 4.1.1.5 Afwerking

De houtvezelplaat kan volgende afwerkingen krijgen:

- een verf-, lak- of vernislaag,
- één van volgende bekledingslagen in een dikte van ten hoogste 1,5 mm:
  - een houffineerlaag, houtsoort naar keuze
  - een gelamineerde kunstharstplaat
  - een P.V.C.-bekleding
  - een textielbekleding
  - een desktopbekleding

Deze bekledingslaag bedekt de volledige dagvlakken van de deurvleugel, eventueel met uitzondering van de hardhouten kantlatten.

De smalle kanten van de deur blijven onbedekt of worden bekleed met één van de volgende materialen:

- een verf-, lak- of vernislaag
- gemelamineerde papierstrips, dikte: max. 1 mm
- strips in kunststof, dikte: max. 1 mm
- strips in ABS, dikte: max. 3 mm
- strips in houffineer, dikte: max. 3 mm

#### 4.1.1.6 Beglazing

De deurvleugel kan desgevallend door de fabrikant worden voorzien van één of meerdere boven elkaar geplaatste, rechthoekige brandwerende beglazingen van onderstaande types:

Type	Min. dikte
Pyrobel (Glaverbel nv)	12 mm
Pyrostop (Flachglas AG)	15 mm
Pyrobel in versterkte versie	16 mm

Pyrobel in versterkte versie bestaat uit Pyrobel (min. dikte: 12 mm), waaraan een transparante of matte PVB-film en 3, 4 of 6 mm klare float zijn toegevoegd.

Elke beglazing moet voldoen aan onderstaande voorwaarden:

Max. oppervlakte	1,34 m <sup>2</sup>
Max. hoogte	1790 mm

Veelhoekige beglazingen zijn eveneens toegelaten voor zover de omschreven rechthoek binnen bovenvermelde afmetingen valt.

De beglazing wordt tussen hardhouten of MDF glaslatten (minimale sectie van de omschreven rechthoek 20 mm x 30 mm of 22 mm x 22 mm) aangebracht met behulp van houten stelblokken en siliconen (fig. 3a).

Bij deuren met meerdere beglazingen of bij een glasoppervlakte groter dan 1 m<sup>2</sup> of bij een glashoogte (breedte in het geval van een bovenpaneel) groter dan 1300 mm wordt(en) deze beglazing(en) in een bijkomend kader in vurenhout geplaatst, met een minimale sectie van 30 mm x 33 mm dat in de deurvleugel is aangebracht (fig. 3b).

De beglazing(en) moet(en) nochtans omringd zijn door een volle sectie met een minimale breedte van:

	Volle sectie (figuur 3c)
S <sub>1</sub> , S <sub>2</sub> , S <sub>3</sub>	140 mm
S <sub>4</sub>	225 mm
S <sub>5</sub> , S <sub>6</sub>	150 mm

De plaatsing van ronde beglazingen (max. Ø 450 mm) is eveneens toegelaten. De bovenvermelde s<sub>i</sub>-waarden dienen te worden gerespecteerd. De glaslatten, met dezelfde sectie als voor de rechthoekige beglazingen, worden in dit geval uitgefreesd.

De rechthoekige of veelhoekige beglazingen mogen eveneens worden voorzien van afgeronde hoeken met een maximale straal van 225 mm. De afgeronde delen van de glaslatten worden in dit geval uitgefreesd. De bovenvermelde s<sub>i</sub>-waarden dienen te worden gerespecteerd.

Deuren met een minimum dikte van 50 mm kunnen door de fabrikant worden voorzien van een rechthoekige beglazing met gelijkliggende glaslatten. In dit geval is in de deurvleugel aan de onder- en bovenzijde van de glasopening een hardhouten stijl (sectie: 25 mm x 44 mm) ingewerkt. De beglazing wordt tussen hardhouten of MDF glaslatten (sectie: 25 mm x 13 mm) aangebracht met behulp van houten stelblokken, glasband en siliconen (fig. 3d). Bij deze toepassing is de maximale glasoppervlakte beperkt tot 0,4 m<sup>2</sup>.

#### 4.1.1.7 Brandwerend rooster (figuur 4)

De deurvleugel kan desgevallend door de fabrikant worden voorzien van een of meerdere brandwerende roosters van onderstaande types.

##### 4.1.1.7.1 Type 1: RENSON 465/2 (figuur 4a)

Max. afmetingen (hoogte x breedte): 190 mm x 290 mm.

Het rooster is samengesteld uit strippen schuimvormend product beschermd door middel van een PVC omhulsel (sectie: 45 mm x 6 mm).

Het rooster wordt in een kader in dennenhout (minimale sectie: 30 mm x 33 mm), die in de deurvleugel is aangebracht, geplaatst. Het wordt in de deurvleugel bevestigd met hardhouten latten (sectie: 12 mm x 15 mm) waarop een aluminiumprofiel (sectie: 28 mm x 20 mm x 1 mm) is vastgeschroefd. Het rooster is langs één zijde aan het aluminiumprofiel bevestigd door middel van ingewerkte schroeven.

De volle secties rondom de roosters dienen te voldoen aan de volle secties rondom de beglazingen vermeld in § 4.1.1.6.



#### 4.1.1.7.2 **Type 2: RENSON type 466 (figuur 4b)**

Max. afmetingen (hoogte x breedte): 200 mm x 380 mm.

Dit ventilatierooster heeft dezelfde opbouw en inbouw als beschreven voor Type 1. Enkel de hardhouten deklatjes hebben een sectie van 25 mm x 5 mm.

De volle secties rondom de roosters dienen te voldoen aan de volle secties rondom de beglazingen vermeld in § 4.1.1.6.

#### 4.1.1.7.3 **Type 3: Fire Vac (Fabrikant Proseco sa) (figuur 4c)**

Max. afmetingen (hoogte x breedte): 250 mm x 250 mm.

Het ventilatierooster is samengesteld uit lamellen schuimvormend product in PVC omhulsel (totale breedte 60 mm, dikte van de lamel 4 mm). De lamellen worden op hun plaats gehouden door middel van holle PVC inlasstukken. De afstand tussen de lamellen bedraagt 8 mm. Dit geheel is omgeven door een kader, eveneens opgebouwd uit lamellen, identiek aan deze van het eigenlijke rooster.

Het rooster wordt in de deur bevestigd door middel van hardhouten latjes (min. sectie: 25 mm x 20 mm) langs beide zijden van de deur. Deze latjes zijn met nagels en door verlijming aan de deurvleugel bevestigd.

De volle secties rondom de roosters dienen te voldoen aan de volle secties rondom de beglazingen vermeld in § 4.1.1.6.

#### 4.1.1.7.4 **Type 4**

Niet meer van toepassing.

#### 4.1.1.7.5 **Type 5: Pyro Protection (fig. 4e)**

Max. afmetingen (hoogte x breedte): 300 mm x 500 mm

Het rooster is samengesteld uit horizontale en verticale strippen schuimvormend product, beschermd door middel van een PVC omhulsel (sectie: 40 mm x 6 mm, afstand tussen de horizontale strippen 15 mm, afstand tussen de verticale strippen 92 mm).

Het rooster wordt zonder binnenraamversterking in de uitgefreesde opening van het deurblad geplaatst en bevestigd met hardhouten latjes, sectie: 22 mm x 7 mm.

De volle secties rondom de roosters dienen te voldoen aan de volle secties rondom de beglazingen vermeld in § 4.1.1.6.

#### 4.1.1.7.6 **Type 6: Rf-Technologies Type GZ60 (fig. 4f)**

Maximale nominale afmetingen (hoogte x breedte): 400 mm x 600 mm.

Het rooster is opgebouwd uit een kader en horizontale V-vormige tussenlamellen, samengesteld uit strippen schuimvormend product Palusol 100, beschermd door middel van kunststof kokerprofielen. Het rooster wordt zonder binnenraamversterking in de uitgefreesde opening van het deurblad geplaatst en met een siliconelijm vastgezet.

De volle secties rondom de roosters dienen te voldoen aan de volle secties rondom de beglazingen vermeld in § 4.1.1.6.

#### 4.1.1.7.7 **Type 7: VENTILEODICE V 40 (fig. 4g)**

Maximale nominale afmetingen (hoogte x breedte): 300 mm x 500 mm.

Het rooster is samengesteld uit verticale en horizontale strippen schuimvormend product PALUSOL 104, beschermd door middel van een kunststofmantel (sectie: 40 mm x 6 mm).

Het rooster wordt zonder binnenraamversterking en gecentreerd in de uitgefreesde opening van het deurblad geplaatst. De roosters worden gemonteerd met een brandwerende kit type ACRYLODICE F en kunnen bijkomend vastgezet worden met houtvijzen (3,5 mm x 35 mm). Indien gewenst kunnen ook houten afdekljsten gemonteerd worden, houtsoort en sectie naar keuze.

De volle sectie rondom de roosters dienen te voldoen aan de volle secties rondom de beglazingen vermeld in § 4.1.1.6.

#### 4.1.1.8 **Afmetingen**

De afmetingen van de deurvleugel in mm dienen zich binnen de waarden, vermeld in onderstaande tabel te bevinden.

Afmetingen in mm	Minimum	Maximum
<b>Enkele deuren</b>		
<b>Hoogte</b>	500 mm	2400 mm
<b>Breedte</b>	350 mm	1240 mm
<b>Dubbele deuren</b>		
<b>Hoogte</b>	1400 mm	2400 mm
<b>Breedte van de dienstvleugel</b>	305 mm	1240 mm
<b>Breedte van de halfvaste vleugel</b>	200 mm	1240 mm

De minimale dikte, onafhankelijk de bekleding, bedraagt 38,5 mm.

Het verschil in breedte tussen de twee deurvleugels van een dubbele deur bedraagt maximaal 715 mm.

De verhouding hoogte/breedte van elke deurvleugel is groter dan of gelijk aan 1.

#### 4.1.2 **Omlijsting**

De omlijstingen kunnen zowel driezijdig (verticale zijden en bovenzijde) als vierzijdig (rondom de deurvleugel) worden uitgevoerd, tenzij door reglementaire bepalingen verboden.

##### 4.1.2.1 **Houten omlijsting**

Indien de houten omlijsting 4-zijdig wordt uitgevoerd kan de onderzijde ofwel identiek aan de bovenste dwarsregel uitgevoerd worden ofwel bestaat deze uit een vlakke hardhouten lat met een minimale sectie van 75 mm x 21 mm.

##### 4.1.2.1.1 **Type 1: Theuma prefab-kozijn (fig. 5a)**

Het prefab kozijn is samengesteld uit een deurkast, min. dikte 18 mm, en deklatten, dikte 12 mm, min. breedte 90 mm, uit multiplex of brandvertragende houtspaanderplaat, type Anti-flam van Spano nv, of MDF.

In de deurkast is een hardhouten of MDF aanslaglat, sectie: min. 26 mm x 22 mm, 4 mm verzonken (min. zichtbare sectie: 22 mm x 22 mm) aangebracht. Deze aanslag kan eventueel voorzien worden van een ingewerkt dempingsprofiel met lip, of een op te kleven dempingsprofiel in TPE (type: Deventer S5467 of Dipro 7438).

De deklatten in L-vorm worden met tand- en groef-verbinding verlijmd gemonteerd met de deurkast.

#### **4.1.2.1.2 Type 2: Hardhouten, multiplex of MDF omlijsting (fig. 5b)**

De omlijsting bestaat uit een hardhouten, multiplex of MDF deurkast, dikte min. 18 mm, waarin een hardhouten aanslaglat sectie: min. 22 mm x 22 mm, 2 mm ingewerkt (min. zichtbare sectie: 20 mm x 22 mm) of MDF aanslaglat sectie: min. 26 mm x 22 mm, 4 mm ingewerkt (min. zichtbare sectie: 22 mm x 22 mm) wordt aangebracht.

Een aanslag met een zichtbare sectie van min. 22 mm x 22 mm kan eventueel voorzien worden van een ingewerkt dempingsprofiel met lip, of een op te kleven dempingsprofiel in TPE (type: Deventer S5467 of Dipro 7438; leverancier: Theuma).

De omlijsting kan eventueel worden afgewerkt met deklatten in een houtsoort naar keuze (fig. 5b).

#### **4.1.2.1.3 Type 3: Hardhouten/gelamelleerd Rubberwood deurkozijn (fig. 5c en 5d)**

Het deurkozijn bestaat uit een kader met een minimum sectie van 60 mm x 55 mm (fig. 5c) of 37 mm x 75 mm (fig. 5d). In dit kader is een sponning aangebracht van 41 mm op 19 mm, tolerantie  $\pm 1$  mm, die de deuraanslag vormt.

De deurvleugel kan gelijkliggend met de afdeklap geplaatst worden (fig. 5c1 en 5d1). In dit geval wordt de afdeklap aan het deurkozijn gelijmd en genageld.

#### **4.1.2.1.4 Type 4: Omlijsting Euro-collection (fig. 5e)**

Deze omlijsting kan enkel worden toegepast voor **enkele deuren**.

De omlijsting bestaat uit een vast gedeelte en een aanvullende verstelbare binnenkast, beide vervaardigd uit houtvezelplaat "MDF", volumemassa min. 750 kg/m<sup>3</sup>.

Het vaste gedeelte heeft een sectie van 35 mm x 90 mm en is voorzien van volgende uitsparingen:

- 8 mm x 8 mm voor het aanbrengen van afdeklatten,
- 5 mm x 19 mm waarin een aanslaglat van 14 mm x 60 mm, voorzien van een PVC afdichtingsprofiel, verlijmd wordt,
- 8 mm x 20 mm voor de aansluiting met de aanvullende binnenkast.

De aanvullende binnenkast heeft een dikte van 35 mm en een breedte die aangepast is aan de muurdikte. Aan één zijde is de aanvullende binnenkast voorzien van een tand met een sectie van 20 mm x 8 mm die past in de overeenstemmende uitsparing in het vaste gedeelte van de omlijsting. Verder is er een uitsparing met een sectie van 8 mm x 8 mm voor het aanbrengen van afdeklatten.

De ruimte tussen de omlijsting en de muur wordt enkel ter hoogte van het vast gedeelte opgevuld met rotswol.

Op de omlijsting worden langs beide zijden afdeklatten van 38 mm x 12 mm in houtvezelplaat "MDF" aangebracht. In de afdeklatten is een uitsparing van 8 mm x 4 mm voorzien, waardoor een tand gevormd wordt die past in de overeenstemmende gleuven in de vaste en verstelbare gedeeltes van de omlijsting.

#### **4.1.2.1.5 Type 5**

Niet meer van toepassing.

#### **4.1.2.1.6 Type 6: MDF deurkozijn (fig. 5d2 en 5d3)**

Het deurkozijn bestaat uit een MDF kader met een minimum sectie van 90 mm x 38 mm (fig. 5d2). In dit kader is een sponning aangebracht van 41 mm op 20 mm, die de deuraanslag vormt.

De deurvleugel kan gelijkliggend met de afdeklap geplaatst worden (fig. 5d3). In dit geval wordt de afdeklap aan het deurkozijn gelijmd en genageld.

#### **4.1.2.1.7 Type 7: Hardhouten/gelamelleerd Rubberwood deurkozijn (fig. 5d4 en 5d5)**

Het deurkozijn bestaat uit een kader met een minimum sectie van 35 mm x 70 mm. In dit kader is een sponning aangebracht van 41 mm op 17 mm die de deuraanslag vormt. Ter plaatse van de aanslag wordt een strip schuimvormend product type grafiet (sectie: 8 mm x 1 mm) verzonken aangebracht, zie fig. 5d4.

Het deurkozijn kan eventueel voorzien worden van een schaduwvoeg met afmetingen 4 mm x 4 mm.

De deurvleugel kan gelijkliggend met de afdeklap geplaatst worden (fig. 5d5). In dit geval wordt de afdeklap aan het deurkozijn gelijmd en genageld.

#### **4.1.2.1.8 Houten omlijstingen met dempingsprofiel**

Bij de houten deuromlijstingen mag in de aanslag een hol kunststof dempingprofiel worden aangebracht met maximale afmetingen 8 mm x 16 mm, zie figuur 5g.

Voor de plaatsing van het dempingprofiel wordt in de aanslag ter plaatse van de aansluiting van de deurvleugel met de omlijsting een uitsparing van max. 16 mm x 3 mm aangebracht. In het midden van deze uitsparing wordt een zaagsnede van max. 8 mm x 4 mm aangebracht, waarin het kunststof dempingprofiel wordt vastgekleefd. In gesloten toestand mag de afstand tussen de aanslaglat en de deurvleugel niet groter zijn dan 2 mm. Indien achter het dempingprofiel een bijkomende strip schuimvormend product op basis van grafiet (sectie: 8 mm x 1,5 mm) wordt aangebracht kan de uitsparing van 16 mm x 3 mm worden weggelaten en mag de afstand tussen de aanslaglat en de deurvleugel vergroten tot max. 5 mm.

De afmetingen van de aanslaglat dienen zodanig te worden aangepast dat een netto sectie van 20 mm x 22 mm overblijft (zie fig. 5g).

#### **4.1.2.2 Stalen omlijstingen**

Indien de stalen omlijsting 4-zijdig wordt uitgevoerd, wordt de onderzijde identiek aan de bovenste dwarsregel uitgevoerd.

##### **4.1.2.2.1 Opgegoten stalen omlijstingen**

Deze omlijstingen worden volledig met beton opgegoten.

De hieronder beschreven omlijstingen kunnen eveneens in roestvrij staal met dezelfde dikte uitgevoerd worden.

##### **4.1.2.2.1.1 Type 1 (fig. 5h)**

De omlijsting bestaat uit een staalprofiel van 1,5 mm dik. In de aanslagplooi van het profiel zijn al of niet perforaties aangebracht. Een éénlippig of drielippig neopreen dichtingsprofiel is voorzien in de aanslag. Een kunststof PVC clips is voorzien aan de buitenzijde van de plooi in de omlijsting met perforaties.

De fabrikant is de firma nv CSF Léonard André te Blegny.

##### **4.1.2.2.1.2 Type 2 (fig. 5i)**

De omlijsting bestaat uit een verzinkte staalplaat of inox van 1,5 mm of 2 mm dik. Ter plaatse van de aanslag is een groef voorzien waarin een neopreen dichtingsprofiel is aangebracht.

De fabrikant is de firma WYCOTEC SA te Alleur (voorheen TURNHOUTSE METAALWERKEN).

#### 4.1.2.2.1.3 Type 3 (fig. 5j en 5k)

De omlijsting bestaat uit een verzinkte staalplaat van 1,5 mm dik. Ter plaatse van de aanslag van 25 mm x 43 mm is een groef voorzien waarin een neopreen dichtingprofiel is aangebracht.

De uitvoering volgens fig. 5k heeft een aanslag van 15 mm x 33 mm welke kan variëren tot de volledige wanddikte. In dit laatste geval wordt de aanzichtzijde van het kozijn aan de tegenoverliggende zijde van de deur verbreed tot 45 mm.

De fabrikant is de firma Ets. H. SYMONS, Brusselsesteenweg 157 te 1840 Eppegem.

#### 4.1.2.2.1.4 Type 4 (fig. 5l)

De deuromlijsting bestaat uit twee uit staalplaat geplooid profielen, dikte 1,5 mm. Tussen beide profielen is een strip kunststof PVC (sectie: 30 mm x 10 mm) voorzien. De twee profielen zijn aan elkaar bevestigd door middel van bouten M8. De fabrikant is de firma Vanderplanck Metalworks nv te Bois d'Haine. De omlijsting is voorzien van 3 of 4 stalen stietscharnieren van 80 mm met slijtring (Simons Werke) per deurvleugel.

De uitvoering volgens fig. 5m is gemaakt uit één geplooid profiel, dikte 1,5 mm, met geïntegreerde dichtingaanslag.

#### 4.1.2.2.1.5 Type 5 (fig. 5n)

De deuromlijsting bestaat uit 2 staalprofielen, dikte 1,5 mm, die aan elkaar bevestigd zijn door stalen plaatjes. Deze plaatjes zorgen er tevens voor dat de profielen op afstand gehouden worden. In de aanslag van het kozijn is een afdichtingsprofiel op basis van PVC voorzien. De ruimte tussen de omlijsting en het metselwerk wordt opgegoten met beton.

De fabrikant is de firma Theuma Metal Industries te Nijkerk (Nederland).

#### 4.1.2.2.1.6 Type 6 (fig. 5o)

De omlijsting bestaat uit een geplooid staalplaat, dikte 1,5 mm. Ter hoogte van de aanslag is een rechthoekige holte geplooid die voorkomt over gans de omtrek in de omlijsting. In deze plooi zijn op regelmatige afstand perforaties voorzien. In de holte is een voegdichting, handelsnaam Litaflex 2500, aangebracht.

De fabrikant is de firma FEIDERT te Luxemburg (Groot Hertogdom Luxemburg).

#### 4.1.2.2.1.7 Type 7 (fig. 5p)

De omlijsting bestaat uit een geplooid staalplaat, dikte 1,5 mm. Ter hoogte van de aanslag is een rechthoekige holte geplooid. In deze holte is een neopreen aanslagprofiel met gesloten cellen aangebracht. Ter plaatse van deze plooi zijn in de omlijsting rechthoekige perforaties (afmetingen ± 20 mm x 3 mm, hartafstand ± 25 mm), aangebracht.

De fabrikant is de firma BOOGAERTS bvba te Malle.

#### 4.1.2.2.1.8 Type 8 (fig. 5q)

De omlijsting bestaat uit twee gegalvaniseerde geplooid profielen, dikte 1,5 mm, samengebracht en gepuntlast alle 400 mm ter hoogte van de aanslag.

In de aanslagholte wordt een dempingsprofiel in PVC aangebracht.

De omlijsting wordt door middel van vasthechtingsdoken verankerd bij het opgieten.

De fabrikant is de firma HÖRMANN te Genk.

#### 4.1.2.2.1.9 Type 9 (fig. 5r)

De omlijsting bestaat uit een gegalvaniseerde staalplaat of inox van 1,5 mm of 2 mm dik. Ter plaatse van de aanslag is een groef voorzien waarin een EPDM dichtingprofiel is aangebracht.

De fabrikant is de firma WYCOTEC SA te Alleur (voorheen TURNHOUTSE METAALWERKEN).

#### 4.1.2.2.2 Niet opgegoten stalen omlijstingen

##### 4.1.2.2.2.1 Type 1 (fig. 5s)

In dit type omlijsting zijn uitsluitend **enkele deuren** toegelaten.

De tweedelige omlijsting bestaat uit een verzinkte staalplaat of inox-plaat dikte 1,5 mm. Deze worden op de muur bevestigd met metalen beugels en aan elkaar geschroefd achter de PVC dichting.

De fabrikant is de firma nv CSF Léonard André te Blegny.

De ruimte tussen de muur en de omlijsting wordt volledig opgevuld met rotswol, beton of brandvertragend PU-schuim. In dit laatste geval wordt een gipskartonstrook aangebracht in het deel van de omlijsting evenwijdig met de muur langs de scharnierzijde.

##### 4.1.2.2.2.2 Type 2 (fig. 5t)

De omlijsting van de fabrikant Theuma Metal Industries te Nijkerk bestaat uit een geplooid staalplaat met een dikte van 1 mm tot 1,5 mm. Ter hoogte van de aanslag is in de omlijsting een holte voorzien, waarin een neopreen profiel is aangebracht. De omlijsting wordt aan de muur bevestigd met muurbeugels en opgevuld met gips.

##### 4.1.2.2.2.3 Type 3 (fig. 5u)

De omlijsting van type 3 is op dezelfde manier vervaardigd als type 2. De bevestiging op de muur gebeurt echter met borgklauwen i.p.v. met muurbeugels. De omlijsting wordt tijdens het plaatsen opgevuld met gips.

##### 4.1.2.2.2.4 Type 4 (fig. 5v)

In dit type omlijsting zijn uitsluitend **enkele deuren** toegelaten.

De tweedelige omlijsting uit verzinkte of roestvrije staalplaat dikte 1,5 mm bestaat uit een voorkant en een achterkant die aan elkaar bevestigd zijn met schroeven. Op de voorkant zijn beugels gelast die op de muur bevestigd worden. Ofwel wordt achter deze omlijsting een strook Palusol gekleefd en volledig opgevuld met Promafoam-C of wordt deze voorkant van de omlijsting volledig opgevuld met een speciale mortel (Knauf Zadur) (fig. 5w).

Deze omlijsting kan ook zesdelig uitgevoerd worden. De opbouw is identiek als deze van de tweedelige omlijsting, doch de verstekhoeken zijn niet samengelast maar worden op de bouwplaats samengeschroefd.

De fabrikant is de firma Ets. H. Symons te Eppegem.

##### 4.1.2.2.2.5 Type 5 (fig. 5x)

In dit type omlijsting zijn enkele en dubbele deuren, al dan niet met een bovenpaneel, toegelaten.

De omlijsting JB Door Fix bestaat uit een zincor staalplaat dikte 1,5 mm.

Ter plaatse van de aanslag is een holte in de omlijsting geplooid waarin een TPE dichtingsprofiel wordt aangebracht. De omlijsting wordt doorheen deze holte geschroefd in afstandhouders die geplaatst worden ter hoogte van de scharnieren.

De fabrikant en plaatser van deze omlijstingen is de firma Beddeleem nv te Nazareth.

De omlijstingen JB Door Fix kunnen voorzien worden van elektrische sluitplaten (Fabrikant EFF-EFF, Dorma) (fig. 14c). I



#### 4.1.2.2.2.6 Type 6 (fig. 5y)

In dit type omlijsting zijn uitsluitend **enkele deuren** toegelaten.

De tweedelige omlijsting uit verzinkte staalplaat of inox (dikte: 1,5 mm of 2 mm) bestaat uit een voorkant en een achterkant die aan elkaar bevestigd zijn met schroeven en geklemd wordt over de muur. Het kozijn is fabrieksmatig voorzien van gipsstroken, dikte 10 mm, aan de rugzijde van de sponning en in de zijden die de muurvlakken bedekken. De omlijsting kan desgevallend voorzien worden van afneembare schootplaat en hoekbeschermers. Het kozijn wordt volledig opgevuld met brandvertragend PU Schuim type Firefoam 1C (fabrikant: Odice sas) of Soudafoam FR (fabrikant: Soudal).

Dubbele deuren met deurdikte 50 mm kunnen eveneens worden toegepast, zie § 4.5.

De fabrikant is de firma WYCOTEC SA te Alleur (voorheen Complete Door Constructions).

#### 4.1.2.2.2.7 Type 7 (fig. 5z)

In dit type omlijsting zijn uitsluitend **enkele en dubbele deuren met zichtbaar schuimvormend product** in kunststofmantel (sectie: 15 mm x 2,8 mm) of grafiet (sectie: 30 mm x 2 mm) (fig. 1e tot 1h), toegestaan.

Deze zesdelige omlijsting uit RVS of verzinkte staalplaat (dikte 1,5 mm) bestaat uit 3 delen die gemonteerd worden als U vorm met de deursponning, bevestigd met schroeven aan de wand en 3 delen die gemonteerd worden als U vorm als tegenhelft en vastgeklemd met een spanmoer. Het kozijn is fabrieksmatig voorzien van gipsstroken dikte 9,5 mm aan de achterkant van de sponning en in de deklijsten.

Bij enkele deuren wordt het kozijn volledig opgevuld met rotswol, Soudafoam FR 2K, Parafoam FR of een combinatie ervan. **Bij dubbele deuren echter dient het kozijn te worden opgevuld met gips.**

De fabrikant is de firma Theuma Metal Industries te Nijkerk.

#### 4.1.2.2.2.8 Type 8 (fig. 5z2)

De driedelige omlijsting JB Door Flush bestaat uit zincor staalplaat (dikte 1,5 mm).

De drie delen worden aan elkaar bevestigd. Ter plaatse van de aanslag is een holte in de omlijsting geplooid waarin een TPE dichtingsprofiel wordt aangebracht. De omlijsting wordt geschroefd in afstandhouders die geplaatst worden ter hoogte van de scharnieren.

De fabrikant en plaatser van deze omlijstingen is de firma Beddeleem nv te Nazareth.

Deze omlijstingen JB Door flush kunnen voorzien worden van elektrische sluitplaten (Fabrikant EFF-EFF, Dorma).

### 4.1.3 Hang- en sluitwerk

#### 4.1.3.1 Scharnieren of paumelles

Aantal en plaats van de paumelles: zie § 6.3.1

Types:

- a. Paumelles voor houten en stalen omlijstingen:
  - Roestvrijstalen paumelles, hoogte 80 mm - 110 mm, diameter 12 mm tot 20 mm
  - Stalen paumelles, hoogte 80 mm - 140 mm, diameter 16 mm tot 20 mm
  - Paumelles Simons-Werke - serie Variant
  - Simons-Werke type Tectus <sup>(4)</sup> (max. 180 mm x 30 mm/32 mm x 35 mm)

- Argenta, type 3-D invisible small of medium, invisible Neo S-5 of M-6, waarbij rondom de infrezing een strook Interdens (sectie: 36 mm x 1 mm) is aangebracht.

b. Paumelles uitsluitend voor houten omlijstingen:

- Aluminium paumelles ARGENTA 80/80A en 100/85A. Als middelste paumel kan de veerscharnier ArgentaClose 80/80 aluminium toegepast worden.
- Ingewerkte scharnieren enkel van toepassing bij hardhouten kozijnen met een minimale sectie van 60 mm x 55 mm:
  - o SOSS type 218 (70 x 120 mm) <sup>(4)</sup>
  - o VICI type 1209 (70 x 160 mm) <sup>(4)</sup>

<sup>(4)</sup> Deze scharnieren dienen, zowel in de deurvleugel als in de omlijsting, aan de vijf ingebouwde zijden te worden beschermd door middel van schuimvormend product (min. dikte: 1 mm)

c. Scharnieren of paumellen voor niet-opgegoten metalen omlijstingen

De afmetingen van de paumellen of scharnieren x/y zijn respectievelijk de hoogte en de totale breedte van de omschreven rechthoek van de scharniervleugel, gemeten tot de aslijn van de as van de scharnier. De productietoleranties op deze afmetingen bedragen ± 2 mm.

- inox of gegalvaniseerde kogelfitsscharnieren 90 mm x 90 mm, diameter knoop 12 mm
- inox of gegalvaniseerde kogelfitspaumellen, diameter knoop 16 mm
- Argenta, type 3-D invisible small of medium, waarbij rondom de infrezing een strook Interdens (sectie: 36 mm x 1 mm) is aangebracht.

#### 4.1.3.2 Sluitwerk

– Krukken

Model en materiaal naar keuze met doorgaande metalen krukstaaf, met of zonder regelschroef, sectie: 8 x 8 mm of 9 x 9 mm.

– Vingerplaten of rozetten

Naar keuze.

De vingerplaten of rozetten worden op de deurvleugel bevestigd met schroeven die max. 20 mm diep in de deurvleugel indringen.

Ze mogen echter eveneens bevestigd worden met doorgaande schroeven met een maximale diameter van 8 mm voor zover deze schroeven doorheen de slotkast gaan. Doorgaande schroeven die zich buiten de slotkast bevinden, mogen nochtans eveneens toegepast worden op voorwaarde dat achter de vingerplaten een strip schuimvormend product (Interdens, dikte 1 mm) wordt aangebracht.

## – Sloten

### • Inbouwsloten

- o Eenpuntsslot met cilinder of baardsleutel met dag- en nachtschoot.

De toegelaten inbouwsloten zijn sloten met stalen, getemperd stalen, messing of roestvrij stalen schoten, met een stalen of roestvrij stalen voorplaat en met een stalen slotkast met onderstaande afmetingen en gewicht. De stalen onderdelen kunnen eventueel zijn beschermd tegen corrosie. Bij deuren geplaatst in muren uit metselwerk zijn eveneens sloten met Zamak schoten toegelaten.

De sloten zijn voorzien van een stalen kruknoot met afmetingen van 8 mm x 8 mm of 9 mm x 9 mm.

Max. afmetingen van de slotkast:

- o hoogte: 248,5 mm
- o breedte: 16,5 mm
- o diepte: 98 mm

Max. afmetingen van de voorplaat van het slot:

- o hoogte: 305 mm
- o breedte: 26 mm
- o dikte: 4 mm

Maximaal gewicht van het slot: 1000 g.

Max. afmetingen van de uitsparing (freesaf rondingen niet inbegrepen) in de smalle kant van de deurvlugel voorzien voor de plaatsing van het slot:

- o hoogte: hoogte van de slotkast + max. 5 mm
- o breedte: dikte van de slotkast + max. 5 mm
- o diepte: diepte van de slotkast + max. 5 mm

De slotkast wordt langs de vijf zijden voorzien van een laag schuimvormend product (dikte min. 0,6 mm). Het schuimvormend product wordt door de fabrikant meegeleverd met de deurvlugel.

Het slot wordt op de smalle kant van de deurvlugel bevestigd met behulp van schroeven.

De toegelaten cilinders zijn Europrofiel-cilinders met stalen, roestvrij stalen, getemperd stalen of messing onderdelen.

- o Speciale éénpuntssloten:
  - Knopsloten met nachtschoot Type Weiser of Vachette
  - In de stalen omlijstingen kan een Technilock slot M3 2417 SA worden geplaatst. Het slot kan worden voorzien van een halve cilinder
  - Insteek anti-panieksloten
  - Rolslot in combinatie met een deursluiser
- o Meerpuntssloten met vlakke voorplaat van **maximaal 24 mm breedte**:
  - KfV Type 2300 en 4300 serie
  - ASSA ABLOY Serie 81 (T1081 & T1781)
  - ASSA ABLOY NEMEF 5040
  - NEMEF serie 4900 (max. afmetingen: centrale slotkast: 250 mm x 100 mm x 17 mm; bijkomende slotkasten: 156 mm x 50 mm x 18 mm)
  - MARQUES type MARC / 736

### • Opbouwsloten

Model naar keuze met stalen, messing of roestvrij stalen schoten, met Europrofiel-cilinder en met stalen, of roestvrij stalen slotkast voor zover de doorgaande openingen in de deurvlugel zijn beperkt tot de opening voor de krukstaaf en de slotcilinder. De stalen onderdelen kunnen eventueel zijn beschermd tegen corrosie.

De sloten zijn voorzien van een stalen kruknoot van 8 mm x 8 mm of 9 mm x 9 mm.

De opbouwsloten worden op de dagvlakken van de deurvlugel bevestigd met schroeven die maximaal 20 mm diep in de deurvlugel indringen.

Ze mogen echter eveneens worden bevestigd met doorgaande schroeven met een maximale diameter van 8 mm op voorwaarde dat tussen het slot en de deurvlugel een strip schuimvormend product (Interdens, dikte: 1 mm) wordt aangebracht.

### • Elektrische sloten

Voor het toepassen van elektrische sloten mag de diepte van de uitsparing met 15 mm worden vergroot om de aansluiting van de kabel mogelijk te maken. De uitsparing wordt achteraan voorzien van een stook schuimvormend product op basis van grafiet met een sectie van 15 mm x 2 mm.

- o VingCard Electronic Locks Type 2100  
Bij toepassing van dit type slot wordt de slotkast langs de vijf vlakken bekleed met schuimvormend product. Bovendien wordt aan de beide zijden van de deurvlugel een afstandshouder (dikte: 6 mm) voorzien waarin een laag schuimvormend product is aangebracht (fig. 23).
- o Hotelsloten KABA type 660, 760, 770, 790 en 76M  
Bij toepassing van deze sloten wordt de slotkast langs de vijf zijden voorzien van een laag schuimvormend product Interdens (dikte: 1 mm). Achter de voorplaat (deurvlugel), de sluitplaat (omlijsting) en de "back-box" (omlijsting) dient een strip Interdens (dikte: 2 mm) te worden aangebracht. Achter de opbouwelementen moet eveneens een strip schuimvormer Interdens (dikte: 1 mm) worden voorzien.
- o Onity "Advance-Lock"  
Dit type slot mag enkel toegepast worden in deuren dikte: 50 mm. De uitsparing voor de plaatsing van het slot zijn gekend door de door ANPI-BOSEC aangeduide inspectie-instelling. Het slot wordt vijfzijdig voorzien van schuimvormend product (type Interdens, dikte: 1 mm).
- o Deurbeslag type: SMARTAIR en APERIO (fabrikant: Assa Abloy)

Bij deze toepassing dient een strook schuimvormend product type: Interdens (dikte: 1 mm) achter de vingerplaten te worden aangebracht.

- o Hotek 2900 Classic QR77F

De afmetingen van de uitsparing voor de plaatsing van het slot worden uitgevoerd zoals beschreven in § 4.1.3.2. De afmetingen en posities van de doorboringen nodig voor de plaatsing van het slot zijn weergegeven in figuur 30. De ronde opening voor de plaatsing van de cilinder wordt slechts langs één zijde aangebracht.

In de opening (afmetingen: 25 mm x 35 mm), voorzien voor het doorvoeren van de kabels, worden drie stroken schuimvormend product (type: Flexilodice; lengte: deurdikte; dikte: 2 mm), zie figuur 30.

De slotkast wordt langs de vijf zijden voorzien van een laag schuimvormend product (type: Interdens; dikte: min. 1 mm).

De slotgarnituren worden langs de rugzijde over de volledige oppervlakte voorzien van een laag schuimvormend product (type: Flexilodice; dikte: 2 mm).

Vóór het aanbrengen van de batterijhouder wordt de opening voor het doorvoeren van de kabels bijkomend opgevuld met twee stroken schuimvormend product (type: Flexilodice; dikte: 2 mm).

- o Assa Abloy Hospitality – VingCard Classic RFID (figuur 31a) of VingCard Signature RFID (figuur 31b) met slotkast type EURO

De afmetingen van de uitsparing voor de plaatsing van het slot worden uitgevoerd zoals beschreven in § 4.1.3.2. De afmetingen en posities van de doorboringen nodig voor de plaatsing van het slot zijn weergegeven in figuur 31a/b.

De slotkast wordt langs de vijf zijden voorzien van een laag schuimvormend product (type: Interdens; dikte: min. 1 mm).

- Grendels

De vaste deurvleugel van de dubbele deuren wordt voorzien van twee grendels, één bovenaan en één onderaan de deurvleugel.

Hef-, schuif-, of automatische grendels: max. afmetingen:

- hoogte: 250 mm
- breedte: 25 mm
- diepte: 25 mm

#### 4.1.3.3 Toebehoren

Alle hierboven beschreven deurvleugels mogen voorzien zijn van de volgende toebehoren (tenzij door reglementaire bepalingen verboden)

- opgevezen deurknop: op de dagvlakken van de deurvleugel bevestigd met schroeven die maximaal 20 mm diep in de deurvleugel indringen. Ze mogen echter eveneens worden bevestigd met doorgaande schroeven met een max. diameter van 8 mm voor zover deze schroeven doorheen de slotkast gaan. Doorgaande schroeven die zich buiten de slotkast bevinden, mogen nochtans eveneens toegepast worden op voorwaarde dat achter de deurknop een strip schuimvormend product (Interdens, dikte 1 mm) wordt aangebracht.
- aluminium of inox opgelijmde platen en/of vingerplaten: maximale hoogte 300 mm, breedte mag niet in contact komen met de aanslaglat, maximale dikte 1 mm.

- RVS opgelijmde stootplaten met hoogte van 200 mm en dikte 1 mm. In dit geval dient de deurvleugel rondom voorzien te zijn van een zichtbare hardhouten kantlat met V-groef. In de breedte loopt de stootplaat tot aan de V-groeven. De platen worden in hetzelfde vlak als de bekledingslaag (zie § 4.1.1.5) aangebracht.
- RVS L-profielen: De deurvleugel kan desgevallend door de fabrikant worden voorzien van RVS L-profielen (sectie: 15 mm x 6 mm x 1 mm) ingefreesd en verlijmd op de hoeken van de verticale zijden van het deurblad. Het lijm type is gekend door de door ANPI-BOSEC aangeduide inspectie-instelling.
- opgebouwd mechanisme dat de deur tot sluiten dwingt (in geval van brand), met of zonder mechanisme om de deur open te houden.
- sluitvolgorderegelars: de dubbele (in geval van brand) zelfsluitende deuren worden uitgerust met een sluitregelaar.
- ingebouwde deursluiser:
  - type: PERKOMATIC, rondom beschermd met schuimvormend product type Interdens, dikte: 1 mm.
  - type: Dorma ITS-96 EN2-4 toegepast bij een deurdikte van min. 39 mm in houten of stalen omlijstingen. Beide delen van de deursluiser (lichaam en glijarm) worden rondom bekleed met schuimvormend product Interdens (dikte: 1 mm). De bovenzijde van het lichaam van de deursluiser wordt afgedekt met een zelfklevend schuimvormend product op grafietbasis (dikte: 2 mm), meegeleverd met de deursluiser.
- ingebouwde kabelovergang Abloy (afmetingen: 480 mm x 22 mm x 17 mm) of type Tonic Line 0904 (afmetingen: 478 mm x 25 mm x 17 mm). De boring voor de kabel is inwendig voorzien van een schuimvormend product en dient bij productie te worden aangebracht. De gegevens i.v.m. het aanbrengen van de boring zijn gekend door de door ANPI-BOSEC aangeduide inspectie-instelling.
- Inbouw magneetcontact in kunststof met een max. diameter van 10 mm en een max. lengte van 35 mm (fig. 14d).
- tochtafsluiters:
  - bodemafdichting Athmer type Shall-EX L 15/30 WS (fig. 6a)
  - automatische tochtstrip ELLEMATIC SPECIAL 2 (fig. 6b)
  - bodemafdichting Planet Typ HS (fig. 6c)
  - bodemafdichting Planet KT (fig. 6d)

Voor de plaatsing van tochtafsluiters dient de onderregel van de deurvleugel niet voorzien te zijn van schuimvormend product. De tochtafsluiters worden rondom (3 zijdig) voorzien van één laag schuimvormend product type Interdens (dikte 1 mm). De tochtafsluiters worden steeds door de fabrikant geplaatst.

- spionoog met een max. boordiameter van 15 mm en een lens uit glas of kunststof
- dievenklauwen: geharde stalen spullen (max. Ø 10 mm; max. lengte 36 mm) mogen aangebracht worden in het deurblad tussen de scharnieren. In het kozijn mogen stalen hulzen (max. Ø 14 mm; lengte 17 mm) aangebracht worden om de stalen klauwen te omvatten in gesloten toestand. In geval van een 18 mm omlijsting is het nodig plaatselijk een versterking (min. dikte 5 mm) aan te brengen aan de muurzijde van de omlijsting.

## 4.2 Enkele of dubbele draaideuren met boven-en/of zijpanelen

### 4.2.1 Enkele en dubbele draaideuren met vast bovenpaneel zonder tussenregels (fig. 7, 7a, 7b en 7c)

De draaideuren met bovenpaneel worden geplaatst in de omlijstingen zoals beschreven in § 4.1.2.

De deurvleugel(s) is(zijn) samengesteld zoals beschreven in § 4.1.1, behalve voor de bovenste dwarsregel(s), waar de gleuf met schuimvormend product in spiegelbeeld wordt gemonteerd.

Het bovenpaneel is op dezelfde wijze opgebouwd echter met de onderste dwarsregel in spiegelbeeld geplaatst.

De verticale stijlen en bovenregel van het bovenpaneel kunnen eventueel weggelaten worden. In dit geval dient ter plaatse van de aanslag, tussen de omlijsting en het bovenpaneel, een strook schuimvormend product op basis van grafiet (sectie: 8 mm x 1 mm) te worden aangebracht, zie figuur 7b.

Een aanslag van 15 mm is in de bovenregel van de deurvleugel en in de onderregel van het bovenpaneel aangebracht.

In een stalen omlijsting wordt het bovenpaneel met ten minste 2 houten pennen in de bovenste dwarsregel van de omlijsting bevestigd. De bevestiging onderaan het bovenpaneel wordt door middel van een drevel/schroefverbinding gerealiseerd.

In geval van een houten omlijsting wordt het bovenpaneel genageld of geschroefd.

Het bovenpaneel kan desgevallend door de fabrikant worden voorzien van een rechthoekige brandwerende beglazingen van één van de types beschreven in § 4.1.1.6.

De beglazing wordt op dezelfde wijze in het bovenpaneel aangebracht als in de deurvleugel (§ 4.1.1.6).

De beglazing moet nochtans omringd zijn door een volle sectie met een min. breedte van 140 mm aan de zijkanten en van min. 85 mm aan de onder- en bovenkant.

Max. toegelaten afmetingen:

- Deurvleugel:
  - hoogte en breedte volgens § 4.1.1.8
- Bovenpaneel:
  - maximale hoogte: 580 mm
  - minimale hoogte: 170 mm
  - breedte: overeenkomstig de deurvleugel(s)

### 4.2.2 Enkele of dubbele draaideur met zij- en/of bovenpanelen met zichtbare tussenstijlen

De draaideuren volgens § 4.1 kunnen voorzien worden van volle of beglaasde zij- en/of bovenpanelen.

Wanneer verschillende deurelementen in serie geplaatst worden dienen zij onderling gescheiden te zijn door een penant die dezelfde eigenschappen en stabiliteit heeft als de wand waarin zij geplaatst zijn.

Deze panelen worden beschouwd als samenstellende deurelementen.

#### 4.2.2.1 Enkele of dubbele deur opgehangen aan de omlijsting (fig. 8 en 8a tot 8c)

De zij- en bovenpanelen kunnen vol of beglaasd zijn.

Het zijpaneel bevindt zich steeds langs de slotkant van de deurvleugel. Hierdoor kan een enkele deurvleugel maximaal omringd worden door een bovenpaneel plus een zijpaneel en een dubbele deur door een bovenpaneel, wat het totaal aantal mogelijkheden beperkt tot de configuraties in fig. 8.

De omlijsting van het geheel bestaat uit een hardhouten deurkozijn met een sectie van minimaal 70 mm x 57 mm of uit een deurkast uit multiplex (min. dikte: 21 mm) over de ganse buitenomtrek (fig. 8a tot 8c).

De verschillende elementen worden onderling gescheiden door een zichtbare hardhouten dwarsregel of stijl met een globale sectie van 65 mm x 78 mm in geval van deurkast of van 70 mm x 78 mm ingeval van een deurkozijn (beiden eventueel bestaande uit twee samengevoegde stukken), waartegen het glas of het vulpaneel vastgezet wordt.

De beglazing beantwoordt aan de voorschriften van § 4.1.1.6.

De vulpanelen bestaan, zoals de deurbladen, uit een kern van vlaspaanplaat bekleed met een houtvezelplaat, zoals beschreven in § 4.1.1, evenwel steeds zonder kantlatten. Bij de vulpanelen wordt steeds een strip schuimvormend product in het kader geïntegreerd.

De totale afmetingen van het deurgeheel (vleugel(s) en boven-en/of zijpanelen) mogen de volgende waarden niet overschrijden:

- max. hoogte: 3500 mm
- max. breedte: 2500 mm

De afmetingen van elk der elementen afzonderlijk mogen de volgende waarden niet overschrijden:

- Deurvleugel(s):
  - min. en max. afmetingen: zie § 4.1.1.8
  - max. afmetingen beglazing(en): zie § 4.1.1.6.
- Panelen:

In tegenstelling tot de deurvleugels zijn er voor de panelen geen minimale afmetingen voorzien. Alle afmetingen zijn toegelaten voor zover zij niet groter zijn dan de hiernavolgende max. waarden:

1. Panelen met kern van spaanplaat
  - a. Zijpanelen:
    - o max. hoogte: 2315 mm
    - o max. breedte: 1240 mm

Het paneel mag gedeeltelijk beglaasd zijn (fig. 8c)

- b. Bovenpanelen:
    - o max. hoogte: 1240 mm
    - o max. breedte: 2315 mm
2. Volledig beglaasde panelen:
  - o max. hoogte: 2000 mm
  - o max. oppervlakte: 2,4 m<sup>2</sup>

#### 4.2.2.2 Enkele of dubbele draaideur opgehangen aan tussenstijlen (fig. 9 en 9a tot 9c)

De zij- en bovenpanelen kunnen vol of beglaasd zijn.

Het zijpaneel mag zich zowel langs de scharnierzijde als langs de slotzijde van de deurvleugel(s) bevinden, wat resulteert in het aantal mogelijkheden weergegeven in fig. 9.

De constructie is identiek aan deze van § 4.2.2.1, met dit verschil dat de verschillende elementen onderling worden gescheiden door een houten profiel met een sectie: 95 mm x 88 mm (eventueel bestaande uit twee samengevoegde stukken), waaraan de deurvleugel opgehangen wordt en/of waartegen het glas of het vulpaneel aansluit (fig. 9a tot 9c).

De omlijsting van het samengestelde deurelement bestaat uit een hardhouten deurkozijn met een sectie van min. 88 mm x 57 mm of uit een deurkast uit multiplex (min. dikte 21 mm) over de ganse buitenomtrek.

Voor wat de deurvleugels betreft is het schuimvormend product steeds in de deurvleugel zelf aangebracht.

Voor de volle panelen is de constructie gelijk aan deze van de deurvleugel.

De totale afmetingen van het deurgeheel (vleugel(s) en boven- en/of zijpanelen) mogen de volgende waarden niet overschrijden:

- max. hoogte: 3500 mm
- max. breedte: 3500 mm

De afmetingen van elk der elementen afzonderlijk mogen de waarden gegeven in § 4.2.2.1 niet overschrijden.

#### **4.2.3 Enkele deur met modulaire panelen (fig. 10, 10 a en 10 b)**

Het geheel bestaat uit modules waarin de deurvleugel al dan niet beglaasd en de volle of beglaasde panelen geplaatst worden en die met elkaar verbonden zijn door middel van stalen T-profielen (25 x 25 x 3 mm).

Elk T-profiel wordt door middel van 2 schroeven afwisselend langs de ene en langs de andere zijde van de symmetrielijntje tussen twee modules op de houten omlijstingen bevestigd. Deze T-profielen zijn beschermd met een laag schuimvormend product en worden afgedekt door een houten lat min. sectie: 40 mm x 13 mm. Elke module bestaat uit een hardhouten omlijsting waarin een inkeping is voorzien voor het aanbrengen van de T-profielen (fig. 10a en 10b). Dit systeem laat toe meerdere modules aan elkaar te koppelen volgens de configuratie van fig. 10 d.i. met een maximum van 2 zijmodules (eventueel opgedeeld in verschillende verticale modules) langs elke kant van de deur. De verbinding met de ruwbouw geschiedt volgens de in § 6 beschreven wijze.

De totale afmetingen van het deurgeheel (vleugel(s) en boven- en/of zijpanelen) mogen de volgende waarden niet overschrijden:

- max. hoogte: 3500 mm
- max. breedte: 3500 mm

De afmetingen van elk der elementen afzonderlijk mogen de waarden gegeven in § 4.2.2.1 niet overschrijden.

### **4.3 Draaideuren in lichte scheidingswanden**

In onderstaande paragraaf wordt een beschrijving gegeven van de lichte scheidingswanden waarin de hierboven beschreven deurelementen kunnen geplaatst worden. De lichte scheidingswanden vallen niet onder deze technische goedkeuring met certificaat.

De brandweerstand van de hieronder beschreven wanden dient door een afzonderlijk beproevingsverslag of certificaat te worden aangetoond.

### **4.3.1 Enkele en dubbele, al of niet beglaasde, draaideur, met of zonder bovenpaneel, in lichte scheidingswanden, op basis van gipskartonplaten.**

#### **4.3.1.1 De scheidingswand type 1**

De scheidingswand bestaat uit een houten of metalen raamwerk, aan beide zijden bekleed met twee lagen gipskartonplaten (fig. 11a en 11b).

##### **4.3.1.1.1 Het raamwerk**

###### **- Houten raamwerk**

Het houten raamwerk bestaat uit houten stijlen en dwarsregels met een minimale sectie van 63 mm x 45 mm (spouwdikte 63 mm).

De randkepers worden om de 600 mm aan de structuur bevestigd met behulp van schroeven en bijbehorende PVC pluggen. Tussen de randkepers en de muur wordt een strook rotswol samengedrukt. De stijlen hebben een maximale as-afstand van 600 mm.

Langs elke zijde van de deuropening wordt een verticale stijl (houten keeper met een minimale sectie van 63 mm x 45 mm) aangebracht. Bovenaan en eventueel onderaan de deuropening wordt een bijkomende dwarsregel (houten keeper met een minimale sectie van 63 mm x 45 mm) aangebracht.

###### **- Metalen raamwerk**

Het metalen raamwerk uit Metal Stud-profielen bestaat uit twee horizontale randprofielen, twee randstijlen en tussenstijlen.

De bovenste en onderste dwarsregel bestaan uit een verzinkt stalen U-profiel (type MSH 50 of hoger) met een minimale sectie van 40 x 50 x 40 x 0,6 mm. De onderste dwarsregel kan eventueel worden onderbroken ter plaatse van de deurvleugel. De rand- en tussenstijlen bestaan uit verzinkt stalen C-profielen (type MSV 50 of hoger) met een minimale sectie van 6 x 48 x 48,8 x 51 x 6 x 0,6 mm.

De randprofielen worden om de 800 mm aan de muur bevestigd met behulp van schroeven en bijbehorende PVC pluggen.

Tussen de randprofielen en de muur wordt een strook rotswol of twee soepele afdichtingsbanden (handelsnaam PE/30) met een initiële sectie van 30 mm x 6 mm samengedrukt.

De tussenstijlen worden om de 600 mm tussen de horizontale randprofielen geklemd.

Langs beide verticale zijden van de deuropening worden twee verticale stijlen (C-profiel, type MSV 50 of hoger, minimale sectie: 6 x 48 x 48,8 x 51 x 6 x 0,6 mm) aangebracht. Bovenaan en eventueel onderaan de deuropening wordt een dwarsregel (U-profiel, type MSH 50 of hoger, minimale sectie: 40 x 50 x 40 x 0,6 mm) aangebracht.

Bij MSV50 of hoger worden de profielen rond de deuropening versterkt met behulp van een houten balk (min. sectie: 50 mm x 50 mm). Voor de profielen vanaf MSV/MSH 100 die de deuropening vormen, wordt een strook multiplex (dikte 18 mm) aangebracht voor de bevestiging van de deuromlijsting.



#### **4.3.1.1.2 De wandpanelen**

Beide zijden van het raamwerk worden bekleed met twee lagen gipskartonplaten, dikte 12,5 mm. De twee lagen gipskartonplaten worden met verspringende voegen aangebracht.

De binnenste laag gipskartonplaten wordt om de 400 mm aan de stijlen geschroefd met behulp van zelftappende gefosfateerd stalen schroeven (afmetingen 3,5 mm x 25 mm, type 212/25). De buitenste laag gipskartonplaten wordt om de 200 mm aan de stijlen geschroefd met behulp van zelftappende gefosfateerd stalen schroeven (afmetingen 3,5 mm x 35 mm, type 212/35).

De voegen tussen de gipskartonplaten van de buitenste laag en tussen de gipskartonplaten en de muur worden afgewerkt met een voegband en met voeggijs. De schroefkoppen worden eveneens afgewerkt met hetzelfde voeggijs.

#### **4.3.1.1.3 De isolatie**

De ruimte tussen de gipskartonplaten kan eventueel worden opgevuld met glas- of rotswol.

#### **4.3.1.2 De deurconstructie**

##### **4.3.1.2.1 De deurvleugel/bovenpaneel**

De constructie van de deurvleugel en/of bovenpaneel is identiek aan deze beschreven in § 4.2.1.

De eventuele beglazing wordt op dezelfde wijze aangebracht als in de deurvleugel § 4.1.1.6.

##### **4.3.1.2.2 De omlijsting**

De deuren in scheidingswand type 1 kunnen worden geplaatst in houten omlijstingen zoals beschreven in § 4.1.2.1 types 1 tot 3, in stalen of roestvrij stalen opgegoten omlijstingen zoals beschreven in § 4.1.2.2.1 type 1 tot 3 (met een aanslag van 25 mm, zoals weergegeven in figuur 5j) en niet-opgegoten omlijstingen zoals beschreven in § 4.1.2.2.2.

De houten omlijsting dient over de volledige dikte van de wand te worden geplaatst. De opening tussen de metalen profielen aan de rand van de deuropening en de omlijsting wordt volledig opgevuld met rotswol of brandvertragend PU-schuim zoals beschreven in § 6.2.1 (fig. 11a).

De opgegoten stalen omlijstingen worden met behulp van bevestigingsbeugels aan de stijlen van de wand bevestigd. De holle ruimte (min. 50 mm) tussen stijlen en de omlijsting wordt volledig opgevuld met behulp van een spuitpleister. (fig. 11b).

Bij de niet-opgegoten omlijstingen wordt de ruimte tussen de wand en de omlijsting opgevuld zoals beschreven in de § 4.1.2.2.2.1 tot en met 4.1.2.2.2.8.

##### **4.3.1.2.3 Hang en sluitwerk.**

Het hang en sluitwerk is identiek aan dit beschreven in § 4.1.3.

#### **4.3.2 Enkele of dubbele draaideuren, al dan niet beglaasd, in scheidingswanden op basis van fibersilicaatplaten (fig. 12)**

##### **4.3.2.1 De scheidingswand type 2**

De scheidingswand bestaat uit een houten raamwerk, aan beide zijden bekleed met één laag fibersilicaatplaten (fig. 12) en heeft een brandweerstand van één uur (Rf 1h).

#### **4.3.2.1.1 Het raamwerk.**

Het houten raamwerk bestaat uit kepers van 63 x 45 mm zoals beschreven in § 4.3.1.1.1, echter met een as-afstand van 625 mm.

De randkepers worden om de 500 mm op de ruwbouw bevestigd met schroeven en PVC pluggen S8. Tussen de muur en de bovenste randkeper wordt een ALSJOINT-strook, initiële dikte 12 mm, samengedrukt.

##### **4.3.2.1.2 De wandpanelen**

Beide zijden van het raamwerk worden bekleed met één laag fibersilicaatplaten "Promatect-H", dikte 10 mm.

De fibersilicaatplaten worden om de 200 mm à 250 mm aan de stijlen geschroefd met behulp van zelftappende schroeven met een lengte van 40 mm.

Er mogen zowel horizontale als verticale voegen worden toegepast. De zichtbare zijde van de plaat kan eventueel zijn voorzien van afgeschuinde boorden. De randaansluitingen, de voegen en de bevestigingspunten worden geplamurd.

##### **4.3.2.1.3 De isolatie**

De ruimte tussen de kepers wordt opgevuld met rotswol, dikte 60 mm, volumemassa ca. 45 kg/m<sup>3</sup>.

#### **4.3.2.2 Deurconstructie**

##### **4.3.2.2.1 De deurvleugel**

De constructie van de deurvleugel is identiek aan deze beschreven in § 4.1.1.

##### **4.3.2.2.2 De omlijsting**

De deuren in scheidingswand type 2 kunnen worden geplaatst in houten omlijstingen zoals beschreven in § 4.1.2.1 types 1 tot 3.

De houten omlijsting dient over de volledige dikte van de wand te worden geplaatst. De opening tussen de kepers aan de rand van de deuropening en de omlijsting wordt volledig opgevuld met rotswol of brandvertragend PU-schuim zoals beschreven in § 6.2.1.

##### **4.3.2.2.3 Hang- en sluitwerk**

Het hang en sluitwerk is identiek aan dit beschreven in § 4.1.3.

#### **4.3.3 Enkele, al of niet beglaasde, draaideuren en/of beglaasde ramen in scheidingswanden op basis van houtspaanderplaten**

##### **4.3.3.1 De scheidingswand type 3 "Interwand" (fig. 13a en 13b)**

De scheidingswand is de systeemwand type **Interluxe PL-V/M**.

De systeemwanden worden opgebouwd uit:

- een metalen raamwerk, opgebouwd uit onder-, boven- en zijregels waartussen op regelmatige afstanden stijlen worden geplaatst. Alle metalen onderdelen zijn elektrolytisch verzinkt.
- tegen dit raamwerk worden bekledingsplaten onzichtbaar bevestigd.
- tussen de platen wordt isolatie aangebracht.

De verschillende onderdelen zijn als volgt opgebouwd:

#### 4.3.3.1.1 Het metalen raamwerk

##### – Onderregel

De onderregel is gevormd uit 2 J-profielen uit gemoffelde staalplaat, dikte 1,5 mm, waarmee een samengestelde U wordt gevormd. Hij is ca. 22 mm terugliggend t.o.v. de beplating. Langs de plaatdragende zijde is de onderregel langs elke zijde voorzien van een gemoffeld stalen L-profiel, waarop de platen worden geplaatst. De onderregel is ter plaatse van de vloer en tussen de onderregel en de panelen voorzien van een geluidsafdichting in PVC schuimband met open cellen. Ter plaatse van de aansluiting met de vloer is een strip schuimvormend product (Interdens, sectie: 30 mm x 1 mm) aangebracht. De onderregel wordt aan de vloer bevestigd door middel van U-profielen die aan de vloer worden vastgeschroefd.

##### – Bovenregel

De bovenregel is gevormd uit een hardhouten plafondlat, sectie: 23 mm x 94 mm en 2 J-profielen uit gemoffelde staalplaat, dikte 1,5 mm, waarmee een samengestelde U wordt gevormd. De profielen zijn ca. 22 mm terugliggend t.o.v. de beplating. De bovenregel is ter plaatse van de aansluiting tussen de plafondlat en de J-profielen en tussen de J-profielen en de panelen voorzien van een geluidsafdichting in PVC schuimband met open cellen. Ter plaatse van de aansluiting met het vaste plafond en tussen de plafondlat en de samengestelde U is een strip schuimvormend product (Interdens, sectie: 30 mm x 1 mm) aangebracht. De bovenregel wordt aan het vast plafond bevestigd door middel van U-profielen die aan het vast plafond worden vastgeschroefd.

##### – Stijlen

De stijlen zijn gevormd uit getrokken geperforeerde stalen profielen, dikte 2 mm, sectie: 50 mm x 30 mm, voorzien van twee gipskartonstroken. Langs de plaatdragende zijde zijn de stijlen voorzien van een geluidsafdichting in PVC schuimband met open cellen.

##### – Muurprofielen

De muurprofielen bestaan uit twee L-profielen in gemoffelde staalplaat, dikte 1,5 mm, langs de muurzijde voorzien van een geluidsafdichting in PVC schuimband met open cellen. De muurprofielen worden aan de muur bevestigd met stalen U-profielen die in de muur worden vastgeschroefd.

#### 4.3.3.1.2 De wandpanelen

Aan beide zijden van het raamwerk worden 18 mm dikke houtspaanderplaten, volumemassa min. 630 kg/m<sup>3</sup>, bevestigd.

Deze houtspaanderplaten zijn afgewerkt met:

1. vinyl van hoge kwaliteit op textielrug, min. 320 g/m<sup>2</sup> (uitvoering PL-V)
2. melamine toplaag, dikte ca. 0,1 mm, min. 120 g/m<sup>2</sup> (uitvoering PL-M)
3. andere mogelijke afwerkingen: textiel, houtfineer of stratifié, max. dikte 1,5 mm

Op de verticale zijden worden de panelen met schroeven bevestigd tegen de stijlen met verdekte stalen haakjes, stalen U-profielen en aluminium H-profielen. De schroefkoppen worden afgedicht met een U-vormig clipsprofiel in PVC, kleur naar keuze, zodat een in hetzelfde vlak liggende voeg van 15 mm breed ontstaat.

Modulering:

- breedte: max. 1200 mm
- hoogte: max. 3000 mm
- dikte: 93 mm

#### 4.3.3.1.3 De isolatie

De wand wordt inwendig geïsoleerd met een rotswolmat, dikte 45 mm, volumemassa ca. 35 kg/m<sup>3</sup>.

#### 4.3.3.2 De deurconstructie

In dit type scheidingswand zijn uitsluitend **enkele deuren** toegelaten.

##### 4.3.3.2.1 De deurvleugel

De constructie van de deurvleugel is identiek aan deze beschreven in § 4.1.1.

##### 4.3.3.2.2 De omlijsting

De deuren in scheidingswand type 3 kunnen worden geplaatst in hardhouten deurkozijnen zoals beschreven in § 4.1.2.1 type 3, echter met een sectie van 93 mm x 57 mm. Het deurkozijn wordt zodanig geprofileerd dat het op dezelfde wijze als de wandpanelen aansluit op de stijlen. Het kozijn wordt met behulp van schroeven tegen de zijkant van de stijl bevestigd. Tussen de stijl en de omlijsting wordt een strook schuimvormend product (Interdens, sectie: 30 mm x 1 mm) aangebracht.

##### 4.3.3.2.3 Hang en sluitwerk

Het hang en sluitwerk is identiek aan dit beschreven in § 4.1.3.

#### 4.3.4 Enkele, al dan niet beglaasde, draaideuren en/of beglaasde ramen in scheidingswanden op basis van houtspaanderplaten

##### 4.3.4.1 De scheidingswand type 4 "Degotte" (fig. 14)

De scheidingswand is de systeemwand type Degotte Units.

##### 4.3.4.1.1 Het houten raamwerk

Het raamwerk bestaat uit Noords grenen (Pin du nord) met een minimale sectie van 35 mm x 58 mm. De afstand tussen de verticale stijlen bedraagt maximaal 408 mm.

##### 4.3.4.1.2 De wandpanelen

Beide zijden van het raamwerk worden bekleed met samengestelde houtspaanderplaten (min. volumemassa 680 kg/m<sup>3</sup>) van 22 mm en 12 mm gemelamineerd (klasse A1). De houtspaanderplaat van 22 mm wordt op het raamhout gelijmd (PU-lijm) en geschroefd. De gemelamineerde houtspaanderplaat (klasse A1) wordt vervolgens hierop gelijmd (PU-lijm), doch de plaatranden mogen niet samenvallen.

##### 4.3.4.1.3 De isolatie

De ruimte tussen de kepers wordt opgevuld met een halfharde glaswolplaat (dikte: 60 mm; volumemassa: ca. 17 kg/m<sup>3</sup>, bv. URSA 30).

##### 4.3.4.2 De deurconstructie

In dit type scheidingswand zijn uitsluitend **enkele deuren** toegelaten.

##### 4.3.4.2.1 De deurvleugel

De constructie van de deurvleugel is identiek aan deze beschreven in § 4.1.1.

#### 4.3.4.2.2 De omlijsting

De deuren in scheidingswand type 4 kunnen geplaatst worden in houten omlijstingen zoals beschreven in § 4.1.2.1 type 1 tot 3.

De houten omlijsting dient over de volledige dikte van de wand geplaatst te worden, en wordt door middel van nagels of schroeven in de houten stijlen bevestigd. De opening tussen de kepers aan de rand van de deuropening en de omlijsting wordt volledig opgevuld met brandvertragend PU-schuim of rotswol.

#### 4.3.4.2.3 Hang- en sluitwerk

Het hang- en sluitwerk is identiek aan dit beschreven in § 4.1.3.

#### 4.3.5 **Enkele en dubbele, al of niet beglaasde, draai-deuren in verplaatsbare scheidingswanden van het type BEDDELEEM JB2000 Rf30**

##### 4.3.5.1 **De scheidingswand (fig. 14a)**

De scheidingswand (dikte: 100 mm) bestaat uit een metalen raamwerk, aan beide zijden bekleed met één laag houtspaanplaten met een dikte van 18 mm, ofwel met stalen panelen, ofwel met stalen raamkaders. De exacte samenstelling wordt weergegeven in de beproevingsverslagen beschreven in § 4.3.5.1.2.

Dit type scheidingswand wordt uitsluitend geplaatst door de firma Beddeleem nv.

##### 4.3.5.1.1 Het raamwerk

De samenstelling van het raamwerk wordt weergegeven in de beproevingsverslagen beschreven in § 4.3.5.1.2.

##### 4.3.5.1.2 De wandpanelen

###### 4.3.5.1.2.1 **Houten panelen**

Beide zijden van het raamwerk worden voorzien van één laag houtspaanplaat van 18 mm dik met een decoratieve afwerking.

De exacte samenstelling van de wand wordt weergegeven in het Proces-Verbal de l'Essai EF/GF 1068, opgesteld door het Département de Mécanique des Matériaux et Structures, Université de Liège.

###### 4.3.5.1.2.2 **Stalen panelen**

Beide zijden van het raamwerk worden voorzien van één laag stalen geplooiden panelen van 18 mm dik met een gelakte afwerking. In de panelen is een laag gipskarton aangebracht.

De exacte samenstelling van de wand wordt weergegeven in Beproeverslag Nr. 14225A, opgesteld door WFRGent nv.

###### 4.3.5.1.2.3 **Stalen raamkaders**

Beide zijden van het raamwerk worden voorzien van één laag raamkaders van 18 mm dik met een gelakte afwerking.

De exacte samenstelling van de raamkaders en de inbouw van de brandwerende beglazing worden weergegeven in Beproeverslag Nr. 13577, opgesteld door WFRGent nv.

##### 4.3.5.1.3 De isolatie

De ruimte tussen de houtspaanplaten of stalen panelen wordt opgevuld met één laag isolatie in minerale wol.

##### 4.3.5.2 **Deur geheel (fig. 14b – 14e)**

In deze verplaatsbare scheidingswanden zijn **uitsluitend deuren met zichtbaar schuimvormend product in kunststofmantel** (sectie: 15 mm x 2.8 mm) of grafiet (sectie: 30 mm x 2 mm) (fig. 1e tot 1h), toegestaan.

#### 4.3.5.2.1 De deur vleugel

De constructie van de deur vleugel is identiek aan deze beschreven in § 4.1.1.

Deze deur vleugel wordt in 49 mm dikte toegepast.

##### 4.3.5.2.2 Het bovenpaneel

De toepassing van een deur met bovenpaneel is toegestaan voor zover de hoogte van het bovenpaneel voldoet aan § 4.2.1.

Indien er boven het bovenpaneel een wandpaneel wordt voorzien, moet dit minimum 270 mm hoog zijn en aan beide zijden met minstens twee paneelhaken bevestigd worden.

##### 4.3.5.2.3 De omlijsting

###### 4.3.5.2.3.1 **Type 1 (fig. 14b)**

De deur vleugel wordt geplaatst in een metalen omlijsting van het type Beddeleem JB2000.

De omlijsting bestaat uit geplooid staalplaat met een dikte van 1,5 mm. Ter plaatse van de aanslag is een holte in de omlijsting geplooid waarin een TPE dichtingsprofiel wordt aangebracht.

De deurgehelen worden uitsluitend geplaatst door de firma Beddeleem nv.

###### 4.3.5.2.3.2 **Type 2 (fig. 14e)**

De deur vleugel wordt geplaatst in een metalen omlijsting van het type Beddeleem JB2000 FLUSH.

De omlijsting bestaat uit geplooid zinkor staalplaat met een dikte van 1,5 mm. De omlijsting is volledig opgevuld met gips.

Ter plaatse van de aanslag is een holte in de omlijsting geplooid waarin een TPE dichtingsprofiel wordt aangebracht.

De deurgehelen worden uitsluitend geplaatst door de firma Beddeleem nv.

De omlijstingen type 1 en type 2 kunnen voorzien worden van elektrische sluitplaten (fabrikant EFF-EFF, Dorma).

#### 4.3.6 **Enkele, al of niet beglaasde draaideur in verplaatsbare scheidingswanden van het type Flush-Line Rf30 (PAN-ALL NV).**

##### 4.3.6.1 **De scheidingswand (fig. 21a)**

De scheidingswand (dikte 100 mm) bestaat uit een metalen raamwerk, aan beide zijden bekleed met één laag houtspaanplaten met een dikte van 18 mm. De samenstelling van deze verplaatsbare scheidingswand wordt uitvoerig beschreven in beproevingsverslag nr. 10502, opgesteld door het Laboratorium voor Aanwending der Brandstoffen en Warmteoverdracht, Universiteit Gent.

##### 4.3.6.2 **Het raamwerk**

Het raamwerk bestaat uit metalen randprofielen met perforaties, namelijk een plintprofiel (C-profiel, sectie: 80 x 62 x 80 x 0,8 mm), en een plafondprofiel (C-profiel, sectie: 60 x 62 x 60 x 0,8 mm). Deze profielen zijn aan de muurzijde voorzien van twee zelfklevende dichtingsstroken en aan elke opstaande zijde van één zelfklevende dichtingsstrook (schuimrubber, sectie: 10 mm x 3 mm) en om de 500 mm met twee rijen schroeven bevestigd. De verticale randaansluitingen bestaan uit aluminium klemprofielen (sectie: 108 x 30 x 1,8 mm). Deze profielen zijn aan de muurzijde voorzien van twee zelfklevende dichtingsstroken (schuimrubber, sectie: 10 mm x 3 mm) en om de 500 mm met twee rijen schroeven bevestigd.

Tussen de horizontale randaansluitingen worden geperforeerde verticale stijlen (C-profiel, sectie: 12 x 33 x 60 x 33 x 12 x 1,5 mm, maximale asafstand 1200 mm; lengte tot 2970 mm) geplaatst, onderaan steunend op een stelschroef passend in een stalen stelschroefhouder (sectie: 56 x 33 x 26 x 3 mm) en bovenaan passend in het plafondprofiel maar niet vast bevestigd. De beide plaatdragende zijden zijn voorzien van een dichtingstrook (schuimrubber, sectie: 18 mm x 3 mm).

De randprofielen en de stijlen worden opgevuld door middel van een rotswoolbalk (type Rockwool Rockflush, dikte 60 mm, volumemassa 150 kg/m<sup>3</sup>).

#### 4.3.6.2.1 De wandpanelen

Beide zijden van het raamwerk wordt voorzien van één laag houtspaanplaat (dikte 18 mm) met een decoratieve afwerking. Op de niet zichtbare verticale langsijden van de panelen worden op de ca. 500 mm stalen paneelhaken geschroefd. Door middel van de paneelhaken worden de panelen in de perforaties van de C-profielen opgehangen. Het paneel aan de verticale randaansluiting wordt in het klemprofiel geklemd.

#### 4.3.6.2.2 De isolatie

De ruimte tussen de houtspaanplaten wordt opgevuld met één laag rotswoolplaten (dikte 60 mm, volumemassa 45 kg/m<sup>3</sup>).

#### 4.3.6.3 Deurgeheel

In deze verplaatsbare scheidingswand zijn **uitsluitend enkele deuren** toegestaan (dikte min. 49 mm).

##### 4.3.6.3.1 De deurvleugel

De constructie van de deurvleugel is identiek aan deze beschreven in § 4.1.1.

##### 4.3.6.3.2 Het bovenpaneel

De toepassing van een deur met bovenpaneel is **niet** toegestaan.

##### 4.3.6.3.3 De omlijsting (fig. 21b)

De deurvleugel wordt geplaatst in een metalen omlijsting (merk: Symons, sectie: 100 x 50 x 33 x 1,5 mm, niet geperforeerd).

Ter plaatse van de aanslag is een neopreen dichtingsprofiel aangebracht. Aan de binnenzijde van de omlijsting zijn stalen beugels gelast waartegen de verticale C-profielen van de wand worden geschroefd. Onderaan de omlijsting zijn stalen vloerverbinders gelast om de omlijsting aan de vloer te bevestigen. De omlijsting is aan de binnenzijde volledig opgevuld met stroken gipskartonplaat. Op de dwarse bovenregel van de omlijsting is er een houten balk geplaatst, doormiddel van een hoekprofiel bevestigd aan de C-profielen. Er is geen slotkast in de omlijsting aanwezig. De omlijsting is ter plaatse van het deurslot opgevuld met een multiplexstrook.

##### 4.3.6.3.4 Hang- en sluitwerk

Het hang- en sluitwerk is identiek als beschrijving in § 4.1.3.

#### 4.3.7 **Enkele en dubbele, al of niet beglaasde draaieur in verplaatsbare scheidingswanden van het type STRING2 Rf30 (Maars holding B.V.)**

##### 4.3.7.1 De scheidingswand (fig. 22a)

De scheidingswand (dikte 100 mm) bestaat uit een metalen raamwerk, aan beide zijden bekleed met één laag houtspaanpanelen met een dikte van 18 mm. De samenstelling van deze verplaatsbare scheidingswand wordt uitvoerig beschreven in beproevingsverslag nr. 06-V-042, opgesteld door Efectis France, Maizières-lès-Metz.

#### 4.3.7.1.1 Het raamwerk

Het raamwerk bestaat uit horizontale metalen randprofielen met perforaties, namelijk een plintprofiel (C-profiel, sectie: 75 x 52 x 75 x 1,5 mm), en een plafondprofiel (C-profiel, sectie: 57 x 55 x 57 x 1,5 mm). Deze profielen zijn aan de muurzijde voorzien van twee stroken zelfklevend kunststofschuim (PVC, sectie: 3 mm x 9 mm). Elke opstaande zijde van het plafondprofiel is voorzien van één zelfklevende kunststofstrook (PVC, sectie: 6 mm x 9 mm). De randprofielen worden om de ca. 500 mm met schroeven (Ø 5 mm x 50 mm) bevestigd en opgevuld met 3 gipsstroken (dikte: 12,5 mm).

In het plintprofiel wordt vervolgens een metalen stelprofiel (Ω-profiel, sectie: 15 x 30 x 4,5 x 45 x 48 x 45 x 4,5 x 30 x 15 mm) geplaatst. Dit profiel is opgevuld met twee gipsstroken (dikte: 12,5 mm).

De verticale randaansluitingen (C-profiel, sectie: 23 x 104 x 23 x 0,8 mm) zijn aan de muurzijde voorzien van twee stroken zelfklevend kunststofschuim (PVC, sectie: 9 mm x 3 mm). Ze worden om de 300 mm met schroeven (Ø 5 mm x 50 mm) bevestigd en opgevuld met één gipsstrook (dikte: 12,5 mm), met hierop een metalen C-profiel (sectie: 34 x 56 x 36 x 0,6 mm) gemonteerd.

Tussen de horizontale randprofielen worden verticale stijlen (sectie: 32 x 56 x 0,8 mm en of 37 x 70 x 0,8 mm, met geïntegreerde voeg, lengte tot 3 m; maximale asafstand 1200 mm) geplaatst. Deze stijlen worden onder- en bovenaan vastgezet met een metalen steun (dikte: 1,5 mm).

##### 4.3.7.1.2 De wandpanelen

Beide zijden van het raamwerk wordt voorzien van één laag houtspaanpanelen (dikte 18 mm, volumemassa ca. 650 kg/m<sup>3</sup>) met een decoratieve afwerking.

Op de niet zichtbare verticale zijde van de panelen worden stalen klemprofielen geschroefd (sectie: 30 mm x 13 mm, schroeven Ø 4,5 mm x 16 mm; as-afstand 80 mm). Onder de klemprofielen wordt een zelfklevende kunststofstrook (PVC, sectie: 25 mm x 1,6 mm) aangebracht. Door middel van deze klemprofielen worden de panelen in de verticale stijlen geklemd.

Op de niet zichtbare horizontale zijde bovenaan de wandpanelen worden stalen paneelhaken geschroefd (sectie: 40 mm x 26 mm, schroeven Ø 4,5 mm x 16 mm). Tussen de bovenzijde van de wandpanelen en het plafondprofiel is een strook schuimvormend product (Interdens, sectie: 10 mm x 2 mm) aangebracht.

##### 4.3.7.1.3 De isolatie

De spouw tussen de houtspaanpanelen wordt opgevuld met één laag rotswool platen (Rockwool type 201, dikte 40 mm, volumemassa ca. 35 kg/m<sup>3</sup>).

#### 4.3.7.2 Deurgeheel

In deze verplaatsbare scheidingswand zijn enkele en dubbele deuren toegestaan (dikte min. 49 mm).

##### 4.3.7.2.1 De deurvleugel

De constructie van de deurvleugel is identiek aan de omschrijving in § 4.1.1.

##### 4.3.7.2.2 Het bovenpaneel

De toepassing van een deur met bovenpaneel is niet toegestaan.



#### 4.3.7.2.3 De omlijsting (fig. 22b)

De deurvleugel wordt geplaatst in een metalen omlijsting (merk Maars, sectie: 100 x 62 x 45 x 1,25 mm). Ter plaatse van de aanslag is een neopreen dichtingsprofiel aangebracht. Doorheen de sponning wordt de omlijsting geschroefd aan de wand. Onderaan de omlijsting zijn stalen vloerverbinders gelast om de omlijsting aan de vloer te bevestigen. De omlijsting is aan de binnenzijde volledig opgevuld met stroken gipskartonplaat, afgesloten met een stalen profiel (C-profiel, sectie: 14 x 69 x 14 x 1,5 mm) en verbonden met de hardhouten stijlen en de bovenregel (sectie: 60 mm x 37 mm) die aangebracht zijn in de wandconstructie. Deze hardhouten stijlen en bovenregel zijn langs de wandzijde voorzien van een halve stijl.

#### 4.3.7.3 Hang- en sluitwerk

Het hang- en sluitwerk is identiek als beschrijving in § 4.1.3.

#### 4.3.8 **Enkele en dubbele, al of niet beglaasde, draaideuren, met of zonder bovenpaneel, in een scheidingswanden van het type BEDDELEEM JB2000 glaswand Rf60 (fabrikant Beddeleem nv)**

##### 4.3.8.1 De scheidingswand

De glaswand (dikte 101 mm) bestaat uit een houten raamwerk en een glasvolume geklemd tussen twee glaslatten. Het raamwerk en glaslatten worden afgewerkt met een metalen gelakte schelp. De samenstelling van deze scheidingswand wordt uitvoerig beschreven in Technisch Advies 2012-A-010.

Dit type scheidingswand wordt uitsluitend geplaatst door de firma Beddeleem nv.

##### 4.3.8.1.1 Het raamwerk

Het raamwerk bestaat uit samengestelde profielen.

- Aan de zijkant (fig. 25a)  
Hardhouten randprofielen (minimale sectie omschreven rechthoek 33 mm x 95 mm; minimale volumemassa 530 kg/m<sup>3</sup>) worden in de randen van de opening bevestigd door middel van stalen schroeven.
- Aan de onderzijde (fig. 25b)  
Een stalen randprofiel wordt in de randen van de opening bevestigd door middel van slagpluggen.
- Aan de bovenzijde (fig. 25c)  
Een hardhouten plintprofiel (sectie omschreven rechthoek 45 mm x 48 mm) wordt verbonden met houten randprofielen (sectie: 33 mm x 95 mm) door middel van een hardhouten koppellat. Het geheel wordt in de randen van de opening bevestigd door middel van stalen schroeven.  
Aan de zichtzijde wordt een afdekprofiel gelijmd.
- Tussenstijlen (fig. 25d)  
Hardhouten tussenprofielen worden onderling verbonden door middel van een houten koppellat. Langs beide zijden van de tussenprofielen wordt een gelakt afdekprofiel gelijmd.

##### 4.3.8.1.2 De beglazing

Beglazingen van het type Pyrobel 25 (max. breedte 1700 mm, max. hoogte 2874 mm, max. opp. 4,88 m<sup>2</sup>; dikte 25 mm) worden in het raam aangebracht. De beglazingen worden bevestigd door middel van hardhouten glaslatten.

#### 4.3.8.2 Deurgeheel

In deze verplaatsbare scheidingswanden zijn uitsluitend **enkele en dubbele deuren met zichtbaar schuimvormend product in kunststofmantel** (sectie: 15 mm x 2,8 mm) of grafiet (sectie: 30 mm x 2 mm) (fig. 1e tot 1h), toegestaan.

##### 4.3.8.2.1 De deurvleugel

De constructie van de deurvleugel is identiek aan deze beschreven in § 4.1.1.

Deze deurvleugel wordt in 49 mm dikte toegepast.

##### 4.3.8.2.2 Het bovenpaneel

De toepassing van een deur met bovenpaneel is toegestaan voor zover de hoogte van het bovenpaneel voldoet aan § 4.2.1.

##### 4.3.8.2.3 De omlijsting

De deurvleugel wordt geplaatst in een metalen omlijsting:

- Type 1: JB DOOR FIX (fig. 25e) zoals beschreven in § 4.1.2.2.5 Type 5 (fig. 5x). De dekljsten worden in dit geval uitgevoerd met een respectievelijke breedte van 55 mm en 70 mm. De omlijsting wordt geschroefd in de samengestelde prékader die gemonteerd wordt in de glaswand.
- Type 2: JB DOOR FLUSH (fig. 25f) zoals beschreven in § 4.1.2.2.8 Type 8 (fig. 5z2). De dekljsten worden in dit geval uitgevoerd met een respectievelijke breedte van 43,5 mm en 70 mm. De omlijsting geschroefd in de samengestelde prékader die gemonteerd wordt in de glaswand.

Indien het deurgeheel over de volledige hoogte van de wand wordt uitgevoerd dan wordt de prékader bevestigd aan de bovenplint.

Indien het deurgeheel op de zijkant van het glasraam wordt gemonteerd dan wordt:

- de prékader bevestigd aan een sluitprofiel, uitgevoerd zoals de bovenplint.
- de aansluiting aan de wand uitgevoerd zoals beschreven in § 6.2.2.2.1.

Deze omlijstingen JB DOOR kunnen voorzien worden van elektrische sluitplaten (Type EFF-EFF, Fabrikant Dorma).

#### 4.3.9 **Enkele en dubbele, al of niet beglaasde, draaideuren, met of zonder bovenpaneel, in een scheidingswanden van het type BEDDELEEM JB WINDOW glaswand Rf60 (fabrikant Beddeleem nv)**

##### 4.3.9.1 De scheidingswand

De glaswand (dikte 101 mm) bestaat uit een houten raamwerk en een glasvolume geklemd tussen twee glaslatten. Het raamwerk en glaslatten worden afgewerkt met een metalen gelakte schelp. De samenstelling van deze scheidingswand wordt uitvoerig beschreven in Technisch Advies 2011-A-063.

Dit type scheidingswand wordt uitsluitend geplaatst door de firma Beddeleem nv.

##### 4.3.9.1.1 Het raamwerk

Het raamwerk bestaat uit samengestelde profielen,

- Aan de aansluiting met de muur of de lichte scheidingswand op basis van gipskartonplaten (min. dikte 100 mm) (fig. 26a)  
Hardhouten randprofielen (minimale sectie omschreven rechthoek 33 mm x 95 mm, minimale volumemassa 530 kg/m<sup>3</sup>) worden in de randen van de opening bevestigd door middel van stalen schroeven.



- Tussenstijlen (fig. 26b)

Hardhouten tussenprofielen worden onderling verbonden door middel van een houten koppellat. Langs beide zijden van de tussenprofielen wordt een gelakt afdekprofiel gelijmd.

#### 4.3.9.1.2 De beglazing

Beglazingen van het type Pyrobel 25 (max. breedte 1700 mm, max. hoogte 2874 mm, max. opp. 4,88 m<sup>2</sup>, dikte 25 mm) worden in het raam aangebracht. De beglazingen worden bevestigd door middel van hardhouten glaslatten.

#### 4.3.9.2 Deurgeheel

In deze verplaatsbare scheidingswanden zijn uitsluitend **enkele en dubbele deuren met zichtbaar schuimvormend product in kunststofmantel** (sectie: 15 mm x 2,8 mm) of grafiet (sectie: 30 mm x 2 mm) (fig. 1e tot 1h), toegestaan.

##### 4.3.9.2.1 De deurleugel

De constructie van de deurleugel is identiek aan deze beschreven in § 4.1.1.

Deze deurleugel wordt in 49 mm dikte toegepast.

##### 4.3.9.2.2 Het bovenpaneel

De toepassing van een deur met bovenpaneel is toegestaan voor zover de hoogte van het bovenpaneel voldoet aan § 4.2.1.

##### 4.3.9.2.3 De omlijsting

De deurleugel wordt geplaatst in een metalen omlijsting:

- Type 1: JB DOOR FIX (fig. 26c) zoals beschreven in § 4.1.2.2.2.5 Type 5 (fig. 5x). De dekljsten worden in dit geval uitgevoerd met een respectievelijke breedte van 55 mm en 70 mm. De omlijsting wordt geschroefd in de samengestelde prékader die gemonteerd wordt in de glaswand.
- Type 2: JB DOOR FLUSH (fig. 26d) zoals beschreven in § 4.1.2.2.2.8 Type 8 (fig. 5z2). De dekljsten worden in dit geval uitgevoerd met een respectievelijke breedte van 43,5 mm en 70 mm. De omlijsting wordt geschroefd in de samengestelde prékader die gemonteerd wordt in de glaswand.

Indien het deurgeheel over de volledige hoogte van de wand wordt uitgevoerd dan wordt de aansluiting aan het plafond uitgevoerd zoals beschreven in § 6.2.2.2.1.

Indien het deurgeheel op de zijkant van het glasraam wordt gemonteerd dan wordt de aansluiting aan de wand uitgevoerd zoals beschreven in § 6.2.2.2.1.

Deze omlijstingen JB DOOR kunnen voorzien worden van elektrische sluitplaten (Type EFF-EFF, Fabrikant Dorma).

#### 4.3.10 Enkele draaideuren in verplaatsbare scheidingswand van het type Tecnibo T100-EI30

##### 4.3.10.1 De scheidingswand

De scheidingswand (dikte: 103 mm) bestaat uit een metalen raamwerk, aan beide zijden bekleed met één laag houtspaanelen met een dikte van 18 mm, voorzien van een bekledingslaag. De exacte samenstelling wordt weergegeven in proefrapport N°17952A en classificatierapport N°17952B, opgesteld door WFRGent nv.

Dit type scheidingswand wordt uitsluitend geplaatst door de firma Tecnibo nv.

#### 4.3.10.1.1 Het raamwerk

De aansluiting van het raamwerk ter hoogte van het plafond en de vloer gebeurt met hulp van stalen U-profielen (type: Tecnibo LH 70). In deze stalen U-profielen worden verticale stalen C-profielen voorzien van langwerpige perforaties (type: Tecnibo VP 60 30, afstand: 1200 mm), geklemd. Zowel de U-profielen als de C-profielen worden opgevuld met rotswol met een nominale dichtheid van 140 kg/m<sup>3</sup>.

De verticale C-profielen zijn regelbaar in de hoogte.

Langs beide verticale zijden van de opening voorzien voor de plaatsing van de deur wordt in de verticale C-profielen een multiplex strook, voorzien van schuimvormend product, aangebracht. Aan de bovenzijde wordt de opening op identieke wijze uitgevoerd.

##### 4.3.10.1.2 De wandpanelen

Beide zijden van het raamwerk worden voorzien van één laag houtspaanelen met een dikte van 18 mm voorzien van een bekledingslaag. Deze panelen worden door middel van stalen haken aan de verticale C-profielen opgehangen.

##### 4.3.10.1.3 De isolatie

De ruimte tussen de houtspaanelen of stalen panelen wordt opgevuld met één laag minerale wol (dikte: 60 mm) met een nominale dichtheid van 35 kg/m<sup>3</sup>.

#### 4.3.10.2 Deurgeheel

In deze scheidingswanden zijn uitsluitend **enkele deuren met een minimale dikte van minstens 50 mm met zichtbaar schuimvormend product type Palusol in kunststofmantel** (sectie: 15 mm x 2,8 mm) of **grafiet** (sectie: 30 mm x 2 mm) in (onder- en) bovenregel (fig. 1e tot 1h), toegestaan.

##### 4.3.10.2.1 De deurleugel

De constructie van de deurleugel is identiek aan deze beschreven in § 4.1.1 – deurleugel met zichtbaar schuimvormend product in onder- en bovenregel.

De deurleugel wordt in een dikte van 49 mm toegepast.

##### 4.3.10.2.2 Het bovenpaneel

De toepassing van een deur met bovenpaneel is niet toegestaan.

##### 4.3.10.2.3 De omlijsting (fig. 28)

De deurleugel wordt geplaatst in een MDF omlijsting (sectie: 100 mm x 40 mm) voorzien van een hardhouten aanslaglat (sectie: 22 mm x 23 mm, 2 mm in de omlijsting ingewerkt) voorzien van een dempingprofiel. In de rugzijde van de omlijsting is een groef (sectie: 66 mm x 16 mm) aangebracht voor de plaatsing rond de C-profielen rondom de deuropening. Tussen het C-profiel en de omlijsting wordt een strook schuimvormend product geplaatst.

#### 4.4 Speciale deurgehelen

##### 4.4.1 Gepantserde enkele deurgehelen – type 1 (TheuFria 3)

###### 4.4.1.1 Deurleugel

De deurleugel bestaat uit:

###### 4.4.1.1.1 Een kern

Een kern van spaanplaat op basis van vlasvezels met een dikte van 33 mm.

#### 4.4.1.1.2 Een kader (fig. 15)

Een kader uit hardhout (sectie: 33 mm x 60 mm, min. volumemassa 735 kg/m<sup>3</sup>), bestaande uit 2 stijlen en 2 dwarsregels. In de stijlen en de onderste dwarsregel van het kader is een gleuf aangebracht van 26 mm x 2,5 mm waarin een schuimvormend product, sectie: 25 mm x 1,9 mm, wordt geplaatst. In de bovenste dwarsregel wordt een uitsparing met afmetingen 20 mm x 4 mm aangebracht, waarin een strook schuimvormend product in PVC-mantel (buitenafmetingen 20 mm x 3 mm, schuimvormend product 18 mm x 1,9 mm) wordt gekleefd.

#### 4.4.1.1.3 De dagvlakken van de kern

De dagvlakken van de kern, evenals het kader, zijn bedekt met een daarop verlijmd houtvezelplaat "MDF" (dikte 3 mm, 2 mm na schuren). Hierop wordt langs beide zijden een bijkomend sandwichpaneel met metaalscherm (dikte 6,3 mm – samenstelling gekend door de door ANPI-BOSEC aangeduide inspectie-instelling) of een HDF type Homanit RAW Alu Climate door skin (dikte: 5,3 mm – samengesteld uit 2 HDF dekplaten van 2,5 mm en een 0,3 mm aluminiumscherm) aangebracht.

#### 4.4.1.1.4 Makelaars

Niet van toepassing (enkele deuren)

#### 4.4.1.1.5 Afwerking

Zie § 4.1.1.5.

#### 4.4.1.1.6 Beglazing

Niet van toepassing.

#### 4.4.1.1.7 Brandwerend rooster

Niet van toepassing.

#### 4.4.1.1.8 Afmetingen

De afmetingen van de deurvleugel dienen binnen de volgende uiterste waarden te liggen:

Afmetingen in mm	Min.	Max.
Hoogte	1600	2255
Breedte i.f.v. opvulling omlijsting (§ 4.4.1.2.2)		
– brandvertragend PU-schuim	580	980
– mortel	580	1130

De minimale dikte, zonder afwerkingslaag, bedraagt 49,6 mm (sandwichpaneel – dikte: 6,3 mm) of 47,6 mm (Homanit RAW Alu Climate – dikte: 5,3 mm).

#### 4.4.1.2 Omlijsting

##### 4.4.1.2.1 Houten omlijsting

Niet van toepassing.

##### 4.4.1.2.2 Stalen omlijsting (fig. 16)

De stalen omlijsting bestaat uit geplooid staalplaten (dikte 1,5 mm), voorzien van een grondverf, en is samengesteld uit drie delen, namelijk een binnenkast, een aanvullende binnenkast en een aanslag. De binnenkast en de aanvullende binnenkast worden door middel van bevestigingsprofielen (4 x voor elke stijl), eventueel stelblokjes, en schroeven (Ø 8 mm x 80 mm) met bijhorende pluggen (Ø 10 mm) aan de muur bevestigd.

De aanslag wordt over de plooi van de aanvullende binnenkast geschoven en aan de binnenkast vastgeschroefd (as-afstand ca. 45 cm). De aanslag is voorzien van een neopreen aanslagprofiel. De dekljsten van de binnenkast en de aanvullende binnenkast worden voorzien van een gipskartonstrook (afmetingen 9,5 mm x 75 mm). Deze worden steeds door de fabrikant geplaatst. De gegevens in verband met het aanbrengen van deze gipskartonstroken zijn gekend door de door ANPI-BOSEC aangeduide inspectie-instelling.

De holle ruimte tussen de muur en de omlijsting is volledig opgevuld met brandvertragend polyurethaanschuim Promafoam C (fabrikant Promat nv), Soudafoam FR (fabrikant Soudal nv) of Firefoam 1C (fabrikant Odice nv) of met mortel Knauf ZADUR. Deze laatste opvulling is verplicht voor deurbreedtes groter dan 980 mm.

#### 4.4.1.3 Hang- en sluitwerk

##### 4.4.1.3.1 Scharnieren

Aantal en plaats van de paumellen zie § 6.3.1.

##### 4.4.1.3.2 Type

Roestvrijstalen scharnieren VARIANT-Objektband VX7749/120 (fabrikant Simonswerk), hoogte 120 mm, knoopdiameter 20 mm.

##### 4.4.1.3.3 Sluitwerk

- Krukken

Zie § 4.1.3.2.

- Vingerplaten of rozetten

Veiligheidsbeslag minimaal SKG\*\*\* met kerntrekbeveiliging. Bevestiging met doorgaande schroeven met een maximale diameter van 8 mm. Achter de vingerplaten wordt een strip schuimvormend product (Interdens, dikte: 0,6 mm) aangebracht.

- Sloten

- Inbouwsloten
  - o Meerpuntsloten

Vijfpuntsluiting KfV-AS2662 W 6

Het slot is voorzien van een stalen krukstaaf met afmetingen van 8 mm x 8 mm.

De afmetingen van de uitsparing in de smalle kant van de deurvleugel voorzien voor de plaatsing van de slotkasten (freesaf rondingen niet inbegrepen) dienen aan de afmetingen ervan te worden aangepast:

- o hoogte: hoogte van de slotkast + max 5 mm
- o breedte: dikte van de slotkast + max 5 mm
- o diepte: diepte van de slotkast + max 5 mm

De slotkasten worden langs de vijf zijden voorzien van een laag schuimvormend product (dikte: 0,6 mm). De glijstang van het slot wordt langs de rugzijde eveneens bekleed met schuimvormend product.

Het slot wordt steeds door de fabrikant geplaatst.

De toegelaten cilinders zijn Europrofiel-cilinders met stalen, roestvrij stalen, getemperd stalen of messing onderdelen.

- Dievenklauwen

Langs de scharnierzijde is de deurvleugel voorzien van 3 stalen dievenklauwen (Ø 10 mm x 50 mm).

Type: roestvrijstalen veiligheidscharnier, hoogte 89 mm aan de deurvleugel gemonteerd met telkens 4 schroeven (Ø 4,5 mm x 50 mm) en aan de omlijsting met 3 schroeven M5 x 12 mm.

#### 4.4.1.3.4 Toebehoren

Zie § 4.1.3.3.

#### 4.4.2 Met staalplaat gepantserde enkele deur: inbraak-, kogel- en geluidswerende deur – Type 2 (fig. 17 en 18)

Niet meer van toepassing.

#### 4.4.3 Gepantserde enkele deuren – type 2 (TheuFria 2 40 mm)

##### 4.4.3.1 Deurvleugel

De deurvleugel bestaat uit:

##### 4.4.3.1.1 Een kern

Een kern van houtspaanplaat (volumemassa min. 600 kg/m<sup>3</sup>) met een dikte van 33 mm.

##### 4.4.3.1.2 Een kader

Een kader uit hardhout (sectie: 33 mm x 60 mm, volumemassa min. 550 kg/m<sup>3</sup>), bestaande uit 2 stijlen en 2 dwarsregels. Hierin is een gleuf aangebracht van 26 mm x 2,5 mm waarin een schuimvormend product sectie: 25 mm x 1,9 mm wordt geplaatst.

##### 4.4.3.1.3 De dagvlakken van de kern

De dagvlakken van de kern, evenals het kader, zijn bedekt met een daarop verlijmd houtvezelplaat "hardboard" of "HDF" (dikte 3 mm).

##### 4.4.3.1.4 Makelaars

Niet van toepassing (enkele deuren).

##### 4.4.3.1.5 Afwerking

Zie § 4.1.1.5.

##### 4.4.3.1.6 Beglazing

Niet van toepassing.

##### 4.4.3.1.7 Brandwerend rooster

Niet van toepassing.

##### 4.4.3.1.8 Afmetingen

De afmetingen van elke deurvleugel dienen binnen volgende uiterste waarden te liggen:

Afmetingen in mm	Minimum	Maximum
<b>Enkele deuren</b>		
<b>Hoogte</b>	500	2315
<b>Breedte</b>	350	1030

#### 4.4.3.2 Omlijsting

##### 4.4.3.2.1 Houten omlijsting

Niet van toepassing.

##### 4.4.3.2.2 Stalen omlijsting

Zie § 4.1.2.2.2 niet opgegoten omlijsting Type 2, 3 en 7.

##### 4.4.3.3 Hang- en sluitwerk

##### 4.4.3.3.1 Scharnieren

Aantal en plaats van de paumelles: zie § 6.3.1.

##### 4.4.3.3.2 Sluitwerk

– Krukken:

Zie § 4.1.3.2.

– Vingerplaten of rozetten:

Veiligheidsbeslag minimaal SKG\*\*\* met kerntrekbeveiliging. Bevestiging met doorgaande schroeven met een maximale diameter van 8 mm. Achter de vingerplaten wordt een strip schuimvormend product (Interdens, dikte: 0,6 mm) aangebracht.

– Sloten:

- Inbouwsloten
  - o Meerpuntsloten

3-puntslot Nemef Type 4923 (maximale breedte voorplaat 20 mm, SKG\*\*427.212.08) gemonteerd met schroeven (Ø 4,0 mm x 40 mm)

##### 4.4.3.3.3 Toebehoren

Zie § 4.1.3.3.

#### 4.4.4 Gepantserde enkele deuren – type 3 (TheuFria 2 50/54 mm)

##### 4.4.4.1 Deurvleugel

De deurvleugel bestaat uit:

##### 4.4.4.1.1 Een kern

Een kern van houtspaanplaat (volumemassa min. 470 kg/m<sup>3</sup>) met een dikte van 43 mm in 1 of 2 lagen (2 x 21,5 mm) of de meerlagige geluidswerende vulling zoals beschreven in § 4.5 van de onderhavige goedkeuring.

Indien de kern in meerdere lagen (2 x 21,5 mm of samengestelde kern: 2 x Belspan P2 + 1 x Thermacor R) wordt uitgevoerd, dient tussen de kern en het kader een strip schuimvormend product type Interdens, sectie: 43 mm x 1 mm, te worden aangebracht.

##### 4.4.4.1.2 Een kader

Een kader uit hardhout (sectie: 43 mm x 60 mm, volumemassa min. 735 kg/m<sup>3</sup>), bestaande uit 2 stijlen en 2 dwarsregels. In de stijlen van het kader is een gleuf aangebracht van 36 mm x 2,5 mm waarin een schuimvormend product type Palusol, sectie: 35 mm x 1,9 mm, wordt geplaatst. In de bovenste (en eventueel onderste) dwarsregel wordt een uitsparing met afmetingen 30 mm x 3 mm aangebracht, waarin een strook schuimvormend product type grafiet, sectie: 30 mm x 2 mm wordt gekleefd.

##### 4.4.4.1.3 De dagvlakken

De dagvlakken van de kern, evenals het kader, zijn bedekt met een daarop verlijmd houtvezelplaat "MDF", "hardboard" of "HDF" (dikte: 3 mm of 5 mm) of een HDF Homanit RAW Alu Climate door skin (dikte: 5,3 mm – samengesteld uit 2 HDF dekplaten van 2,5 mm en een 0,3 mm aluminiumscherm).

##### 4.4.4.1.4 Makelaars

Niet van toepassing (enkele deuren).

##### 4.4.4.1.5 Afwerking

Zie § 4.1.1.5.

#### 4.4.4.1.6 Beglazing

Niet van toepassing.

#### 4.4.4.1.7 Brandwerend rooster

Niet van toepassing.

#### 4.4.4.1.8 Afmetingen

De afmetingen van elke deurleugel dienen binnen de volgende uiterste waarden te liggen:

Enkele deuren		
Afmetingen in mm	minimum	maximum
Hoogte	500	zie fig. 21
Breedte	350	zie fig. 21

De minimale dikte, zonder afwerkingslaag, bedraagt 49 mm.

#### 4.4.4.2 Omlijstingen

##### 4.4.4.2.1 Houten omlijstingen

Niet van toepassing.

##### 4.4.4.2.2 Stalen omlijstingen (fig 5z)

Zie § 4.1.2.2.2.7.

**Enkele deur** in een niet opgegoten stalen omlijsting Type 7 waarbij de diepte van de uitsparing voor de deurleugel wordt aangepast aan de deurdikte.

#### 4.4.4.3 Hang- en sluitwerk

##### 4.4.4.3.1 Scharnieren

Aantal en plaats van de paumelles: zie § 6.3.1.5.

##### 4.4.4.3.2 Type

TMI 89 x 89, knoopdiameter 16 mm (voorzien van inschroefbare dievenklauw) of roestvrijstalen scharnieren VARIANT-Objektband VX7749/120 (fabrikant Simonswerk), hoogte 120 mm, knoopdiameter 20 mm.

##### 4.4.4.3.3 Sluitwerk

- Krukken

Zie § 4.1.3.2.

- Vingerplaten of rozetten

Veiligheidsbeslag minimaal SKG\*\*\* met kerntrekbeveiliging. Bevestiging met doorgaande schroeven met een maximale diameter van 8 mm. Achter de vingerplaten wordt een strip schuimvormend product (Interdens, dikte: 0,6 mm) aangebracht.

- Sloten

- Inbouwsloten
  - o Meerpuntssloten met vlakke voorplaat van **maximaal 20 mm breedte:**

NEMEF type 4923 gemonteerd met schroeven (∅ 4,0 mm x 40 mm)

- Dievenklauwen

Zie § 4.4.4.3.2.

##### 4.4.4.3.4 Toebehoren

Zie § 4.1.3.3.

#### 4.4.5 Gepantserde enkele deuren – type 4 (TheuFria 3 50/54 mm)

##### 4.4.5.1 Deurleugel

De deurleugel bestaat uit:

###### 4.4.5.1.1 Een kern

Een kern van houtspaanplaat (volumemassa min. 470 kg/m<sup>3</sup>) met een dikte van 43 mm in 1 of 2 lagen (2 x 21,5 mm) of de meerlagige geluidswerende vulling zoals beschreven in § 4.5 van de onderhavige goedkeuring.

Indien de kern in meerdere lagen (2 x 21,5 mm of samengestelde kern: 2 x Belspan P2 + 1 x Thermanor R) wordt uitgevoerd, dient tussen de kern en het kader een strip schuimvormend product type Interdens, sectie: 43 mm x 1 mm, te worden aangebracht.

###### 4.4.5.1.2 Een kader

Een kader uit hardhout (sectie: 43 mm x 60 mm, volumemassa min. 735 kg/m<sup>3</sup>), bestaande uit 2 stijlen en 2 dwarsregels. In de stijlen van het kader is een gleuf aangebracht van 36 mm x 2,5 mm waarin een schuimvormend product type Palusol, sectie: 35 mm x 1,9 mm, wordt geplaatst. In de bovenste (en desgevallend de onderste) dwarsregel wordt een uitsparing met afmetingen 30 mm x 3 mm aangebracht, waarin een strook schuimvormend product type grafiet, sectie: 30 mm x 2 mm wordt gekleefd.

###### 4.4.5.1.3 De dagvlakken

De dagvlakken van de kern, evenals het kader, zijn bedekt met een daarop verlijmde houtvezelplaat "MDF", "hardboard" of "HDF" (dikte: 3 of 5 mm) of een HDF Homanit RAW Alu Climate door skin (dikte: 5,3 mm – samengesteld uit 2 HDF dekplaten van 2,5 mm en een 0,3 mm aluminiumscherm) aangebracht.

###### 4.4.5.1.4 Makelaars

Niet van toepassing (enkele deuren).

###### 4.4.5.1.5 Afwerking

Zie § 4.1.1.5.

###### 4.4.5.1.6 Beglazing

Niet van toepassing.

###### 4.4.5.1.7 Brandwerend rooster

Niet van toepassing.

###### 4.4.5.1.8 Afmetingen

De afmetingen van elke deurleugel dienen binnen de volgende uiterste waarden te liggen:

Enkele deuren		
Afmetingen in mm	minimum	maximum
Hoogte	500	2115
Breedte	350	1070

De minimale dikte, zonder afwerkingslaag, bedraagt 49 mm.

##### 4.4.5.2 Omlijstingen

###### 4.4.5.2.1 Houten omlijstingen

Niet van toepassing.

#### 4.4.5.2 Stalen omlijstingen (fig 16)

De stalen omlijsting bestaat uit geplooide staalplaten (dikte: 1,5 mm), voorzien van een grondverf, en is samengesteld uit drie delen, namelijk een binnenkast, een aanvullende binnenkast en een aanslag. De binnenkast en de aanvullende binnenkast worden door middel van bevestigingsprofielen (4 x voor elke stijl), eventueel stelblokjes, en schroeven (Ø 8 mm x 80 mm) met bijhorende pluggen (Ø 10 mm) aan de muur bevestigd.

De aanslag wordt over de plooi van de aanvullende binnenkast geschoven en aan de binnenkast vastgeschroefd (afstand ca. 450 mm). De aanslag is voorzien van een neopreen aanslagprofiel. De deklijsten van de binnenkast en de aanvullende binnenkast worden voorzien van een gipskartonstrook (afmetingen: 9,5 mm x 75 mm). Deze worden steeds door de fabrikant geplaatst. De gegevens in verband met het aanbrengen van deze gipskartonstroken zijn gekend door de door ANPI-BOSEC aangeduide inspectie-instelling.

De holle ruimte tussen de muur en de omlijsting is volledig opgevuld met brandvertragend polyurethaanschuim Promafoam C (fabrikant Promat nv), Soudafoam FR (fabrikant Soudal nv) of Firefoam 1C (fabrikant Odice nv) of met mortel Knauf ZADUR. Deze laatste opvulling is verplicht voor deurbreedtes groter dan 980 mm.

#### 4.4.5.3 Hang- en sluitwerk

##### 4.4.5.3.1 Scharnieren

Aantal en plaats van de paumelles: zie § 6.3.1.6.

Type:

- Roestvrijstalen scharnieren VARIANT-Objektband VX7749/120 (fabrikant: Simonswerk), hoogte 120 mm, knoopdiameter 20 mm.

##### 4.4.5.3.2 Sluitwerk

- Krukken:

Zie § 4.1.3.2.

- Vingerplaten of rozetten:

Veiligheidsbeslag minimaal SKG\*\*\* met kerntrekbeveiliging

Bevestiging met doorgaande schroeven met een maximale diameter van 8 mm. In dit geval wordt achter de vingerplaten een strip schuimvormend product (Interdens, dikte: 0,6 mm) aangebracht.

- Sloten:

- Inbouwsloten
  - o Meerpuntssloten

Vijfpuntssluiting KfV-AS2662 W 6

Het slot is voorzien van een stalen krukstaaf met afmetingen van 8 mm x 8 mm.

De afmetingen van de uitsparing in de smalle kant van de deurvleugel voorzien voor de plaatsing van de slotkasten (freesaf rondingen niet inbegrepen) dienen aan de afmetingen ervan te worden aangepast:

- o hoogte: hoogte van de slotkast + max 5 mm
- o breedte: dikte van de slotkast + max 5 mm
- o diepte: diepte van de slotkast + max 5 mm

De slotkasten worden langs de vijf zijden voorzien van een laag schuimvormend product (dikte: 1 mm). De glijstang van het slot wordt langs de rugzijde eveneens bekleed met schuimvormend product.

Het slot wordt steeds door de fabrikant geplaatst.

De toegelaten cilinders zijn Europrofiel-cilinders met stalen, roestvrij stalen, getemperd stalen of messing onderdelen.

- Dievenklauwen:

Zie § 4.4.4.3.2.

##### 4.4.5.3.3 Toebehoren

Zie § 4.1.3.3.

#### 4.4.6 Extra brede enkele deurgehelen – type 5 (40 mm) (fig. 29)

##### 4.4.6.1 Deurvleugel

De deurvleugel bestaat uit:

###### 4.4.6.1.1 Een kern

Een kern van houtspaanplaat (volumemassa min. 430 kg/m<sup>3</sup>) met een dikte van 33 mm. Deze vulling kan uit meerdere delen zijn opgebouwd. Tussen de verschillende vullingsonderdelen wordt een schuimvormend product type Interdens aangebracht (sectie: 32 mm x 1 mm)

###### 4.4.6.1.2 Een kader

Een kader uit vurenhout (sectie: 33 mm x 40 mm, volumemassa: min. 450 kg/m<sup>3</sup>), bestaande uit 2 stijlen en 4 dwarsregels. In de stijlen van het kader is een gleuf aangebracht van 26 mm x 2,5 mm waarin een schuimvormend product type Palusol, sectie: 25 mm x 1,9 mm, wordt geplaatst. In de bovenste (en desgevallend de onderste) dwarsregel wordt een uitsparing met afmetingen 30 mm x 3 mm aangebracht, waarin een strook schuimvormend product type grafiet (sectie: 30 mm x 2 mm) wordt gekleefd. Tussen kader en vulling is er een Laminated Structural Lumber stijl aangebracht (sectie: 40 mm x 33 mm).

###### 4.4.6.1.3 De dagvlakken

De dagvlakken van de kern, evenals het kader, zijn bedekt met een daarop verlijmd houtvezelplaat "MDF", "hardboard" of "HDF" (dikte: 3 mm).

###### 4.4.6.1.4 Makelaars

Niet van toepassing (enkele deuren).

###### 4.4.6.1.5 Afwerking

Zie § 4.1.1.5.

###### 4.4.6.1.6 Beglazing

Niet van toepassing.

###### 4.4.6.1.7 Brandwerend rooster

Niet van toepassing.



#### 4.4.6.1.8 Afmetingen

De afmetingen van de deurvleugel dienen binnen de volgende uiterste waarden te liggen:

Enkele deuren		
Afmetingen in mm	minimum	maximum
Hoogte	500	2662
Breedte	350	1472
Oppervlakte		4,7 m <sup>2</sup>

De minimale dikte, zonder afwerkingslaag, bedraagt 39 mm.

#### 4.4.6.2 Omlijstingen

##### 4.4.6.2.1 Houten omlijstingen

De deurvleugel kan enkel geplaatst worden in een houten omlijsting van het type 1 zoals beschreven in § 4.1.2.1.1. Tussen het dempingprofiel en de aanslaglat wordt bijkomend een strip schuimvormend product op basis van grafiet (sectie: 11 mm x 1 mm) geplaatst. Zie fig. 29.

##### 4.4.6.2.2 Stalen omlijstingen

Niet van toepassing.

#### 4.4.6.3 Hang- en sluitwerk

##### 4.4.6.3.1 Scharnieren

Aantal en plaats van de paumelles: zie § 6.3.1.6.

##### 4.4.6.3.2 Type

Type van de paumelles: zie § 4.1.3.1.

##### 4.4.6.3.3 Sluitwerk

- Krukken

Zie § 4.1.3.2.

##### 4.4.6.3.4 Toebehoren

Zie § 4.1.3.3.

#### 4.5 Draaideuren dikte 50 mm

De materialen, de deurvleugels en de eventuele bovenpanelen zijn conform aan de beschrijving opgenomen in de technische goedkeuring Benor/ATG 1713 of aan de beschrijving van § 4 van de onderhavige technische goedkeuring waarbij de kern en het kader een minimale dikte van 43 mm hebben. Het schuimvormend product in de dwarsregel is hier vervangen door een zichtbare doorlopende strook schuimvormend product in kunststofmantel (sectie: 15 mm x 2,8 mm) of grafiet (sectie: 30 mm x 2 mm) (fig.1e en 1g). Dit product wordt aangebracht in een daartoe aangepaste uitsparing. Bij deurvleugels, voorzien van kantlatten, mag het product aan beide zijden stoppen tegen de kantlat.

Bij dubbele deuren met een maximale hoogte van 2370 mm, geplaatst in een houten omlijsting, mag de makelaar weggelaten worden op voorwaarde dat er een deursluiser die de deurvleugel in alle omstandigheden in gesloten positie kan houden, wordt toegepast.

De deurvleugels kunnen desgevallend door de fabrikant worden voorzien van één of meerdere beglazingen zoals beschreven in § 4.1.1.6. De glaslatten dienen aan de dikte van de deurvleugel te worden aangepast.

De deurvleugels kunnen desgevallend door de fabrikant worden voorzien van een brandwerend rooster zoals beschreven in § 4.1.1.7. De bevestiging ervan dient aan de dikte van de deurvleugel te worden aangepast.

De deurvleugels kunnen worden voorzien van een speciale meerlagige samengestelde kern (2 x Belspan P2 + 1 x Thermacor R). Rondom deze vulling wordt een strip schuimvormend product type Interdens (sectie: 43 mm x 1 mm) aangebracht. Het ingebouwde schuimvormend product in het deurkader kan eventueel vervangen worden door een zichtbare strip schuimvormend product type Palusol in kunststofmantel (sectie: 16 mm x 4 mm). Dit product wordt langs beide verticale zijden en bovenzijde van de deurvleugel aangebracht (zie figuren 5z1 en 5b1). Dergelijke deurvleugels worden altijd voorzien van een bodemdichting Athmer (fig. 6a).

De afmetingen van elke deurvleugel dienen binnen de volgende uiterste waarden te liggen (fig. 21)

Afmetingen in mm	minimum	maximum	maximum
Enkele deuren			
Hoogte	500	2700	2400
Breedte	350	1080	1230
Dubbele deuren			
Hoogte	1400	2700	2400
Breedte van de dienstvleugel	305	1080	1230
Breedte van de halfvaste vleugel	200	1080	1230

Het verschil in breedte tussen de twee deurvleugels van een dubbele deur bedraagt max. 715 mm.

De verhouding hoogte/breedte van elke deurvleugel is groter dan of gelijk aan 1.

Deze deurvleugels worden geplaatst in omlijstingen beschreven in de technische goedkeuring Benor/ATG 2287, waarbij de diepte van de aanslag wordt aangepast tot 50 mm of in omlijstingen beschreven bij de technische goedkeuring Benor/ATG 1713. De deuren worden voorzien van het label Benor/ATG 2287. De levering van deze deuren dient te worden vergezeld van de technische goedkeuring Benor/ATG 2287 en 1713.

Bij niet opgegoten stalen omlijsting type 6 (§ 4.1.2.2.2.6) zijn eveneens **dubbele deuren met maximale hoogte 2365 mm en maximale breedte van elke deurvleugel 1230 mm**, toegelaten. Hierbij dienen de deurvleugels **bovenaan** te worden voorzien van een verzonken **strip schuimvormend product type Odice Flexilodice-HE** (afmetingen: 30 mm x 2 mm) aangebracht in een groef met diepte 3 mm en wordt de halfvaste deurvleugel voorzien van een **thermische grendel** type: Fire Pin UL 599 (fabrikant: Stanley). Deze wordt in de verticale stijl, langs de zijde van de grendels, op 240 mm van de onderzijde aangebracht. De actieve vleugel wordt voorzien van de bijhorende tegenplaat.

De maximale breedte van de uitsparing voor het éénpuntsslot mag bij deze deuren 26 mm bedragen, de maximale breedte van de voorplaat 34 mm. De overige voorschriften van § 4.1.3.2 dienen te worden nageleefd.

- Toebehoren
  - De deurvleugels mogen voorzien zijn van de volgende toebehoren (tenzij door reglementaire bepalingen verboden):
    - o overeenkomstig § 4.1.3.3 van onderhavige technische goedkeuring;
    - o overeenkomstig § 4.1.3.3 van de technische goedkeuring Benor/ATG 1713;
    - o Ingebouwde deursluiser Dorma ITS96 EN 2-4. Beide delen van de deursluiser (lichaam en glijarm) worden rondom bekleed met schuimvormend product Interdens (dikte: 1 mm). De bovenzijde van het lichaam van de deursluiser wordt afgedekt met een zelfklevend schuimvormend product op grafietbasis (dikte: 2 mm), meegeleverd met de deurdranger.
  - Scharnieren of paumelles (zie § 4.1.3.1)
    - o Onzichtbare scharnieren:
      - o Simonswerk – Tectus TE 540 3D
      - o Argenta invisible Neo L-7

Dit type scharnieren dienen, zowel in de deurvleugel als in de omlijsting, langs alle zijden te worden voorzien van een laag schuimvormend product (min. dikte: 1 mm). Men moet minstens 3 scharnieren gebruiken.

#### 4.6 Niet-rechthoekige deurvleugels

Niet-rechthoekige deurvleugels worden eveneens toegelaten, indien aan de volgende beperkingen wordt voldaan:

- de deur is een enkele deur, waarvan de bovenhoek langs de slotzijde wordt weggenomen.
- de constructie van de deurvleugel wordt op dezelfde wijze en met dezelfde toleranties uitgevoerd als bij de rechthoekige deurvleugels.
- zowel in de hoogte als in de breedte worden de afmetingen met maximaal 500 mm gereduceerd (zie figuur 3c).
- indien het een beglaasde deur betreft dienen de s-waarden, gegeven in § 4.1.1.6 te worden gerespecteerd. De waarde  $s_0$ , d.i. de kleinste afstand tussen de rand van de deurvleugel en de hoek van de opening voorzien voor het plaatsen van de beglazing, dient minimaal 150 mm te bedragen. Zowel de grootste als de kleinste hoogte van de deurvleugel vallen binnen de limieten gegeven in § 4.1.1.8.
- de plaatsing van het slot blijft ongewijzigd ten opzichte van deze bij de omschrijvende rechthoekige deurvleugel.
- voor de omlijsting van de deurvleugel worden de volgende supplementaire beperkingen gerespecteerd:
  - enkel de houten omlijstingen beschreven in § 4.1.2.1.1 t.e.m. § 4.1.2.1.4 zijn toegelaten.
  - de omlijstingen dienen zodanig te worden aangepast dat er geen voegen tussen de verschillende delen ontstaan.

## 5 Vervaardiging

De deurvleugels en de eventuele bovenpanelen worden vervaardigd in de productiecentra die aan het bureau zijn meegedeeld en die zijn vermeld in de controleovereenkomst afgesloten met ANPI-BOSEC. Zij worden gemerkt zoals beschreven in § 2.2.

## 6 Plaatsing

De deuren dienen opgeslagen, behandeld en geplaatst te worden zoals voorzien in STS 53.1 voor gewone binnendeuren, rekening houdend met onderstaande voorschriften.

De plaatsing van de deuren in muren in metselwerk, beton of cellenbeton dient te worden uitgevoerd overeenkomstig de voorschriften van onderstaande paragrafen. De plaatsing van de deuren in lichte scheidingswanden dient te worden uitgevoerd zoals beschreven in de paragrafen betreffende de betrokken scheidingswand.

Voor beide gevallen dienen de spelingen voorgeschreven in § 6.4 te worden gerespecteerd.

### 6.1 De muuropening

De afmetingen van de muuropening worden zo bepaald dat de speling tussen de omlijsting en het metselwerk beschreven in de § 6.2.1 en § 6.2.2 nageleefd wordt.

De zijanten van de muuropening zijn effen.

De vlakheid van de vloer moet de beweging van de deur toelaten met de in § 6.4 voorgeschreven speling.

### 6.2 Plaatsing van de omlijsting of het deurkozijn

De omlijstingen zijn conform met § 4.1.2. Zij worden in muren geplaatst met een minimale dikte van 90 mm of in een scheidingswand zoals beschreven in § 4.3.

Wanneer verschillende deuren in serie geplaatst worden, dienen zij onderling gescheiden te zijn door een penant die dezelfde eigenschappen en dezelfde stabiliteit heeft als de wand waarin zij geplaatst worden.

De omlijsting wordt haaks en loodrecht geplaatst.

#### 6.2.1 Houten omlijsting

- Tussen de omlijsting en de muur moet een speling van 10 mm à 30 mm, afhankelijk van de opvulling, worden voorzien.
- De deuroplijsting of het kozijn wordt zo dicht mogelijk bij de ophangingsonderdelen van de deurvleugel(s) en de eventuele deursluiser(s) bevestigd aan de ruwbouw.
- De middenbevestiging aan het linteel is verplicht voor elke dwarsregel die langer is dan 1320 mm.
- Voor multiplex, hardhouten en MDF-omlijstingen van dubbele deuren zijn bovendien twee bijkomende bevestigingspunten noodzakelijk, zodat men beschikt over een bevestiging op de halve overspanning en op de vierde(n) van de overspanning.
- De deuroplijsting wordt geplaatst op een manier die het uitvoeren van de dichting tussen het schrijnwerk en de ruwbouw mogelijk maakt.
- De speling tussen de ruwbouwoopening en de omlijsting moet zorgvuldig, stevig en volledig opgevuld worden met:
  - spelingen van 10 mm tot 30 mm: **rotswol** (bv. panelen van ongeveer 45 kg/m<sup>3</sup> initiële volumemassa) en aangedrukt tot men een dichtheid bekomt van 80 kg/m<sup>3</sup> à 100 kg/m<sup>3</sup>.
  - spelingen van 10 mm tot 30 mm: brandvertragend polyurethaanschuim **Promafoam-C** (Promat nv), **Firefoam 1C** (SA Odice), **Soudafoam FR 2K**, FR Click & Fix of 1KFR (Soudal nv), 2-componentenschuim **Hilti CF162** (Hilti nv), 1-componentenschuim **Hilti CF-1750/B2** (Hilti nv) of **Parafoam FR** (DL Chemicals).
  - spelingen tot max. 5 mm: **strip schuimvormend product type grafiet**, sectie 30 mm x 2 mm, aangebracht op de rugzijde van de omlijsting aan de kant van de deurvleugel. De voeg dient te worden afgewerkt met een brandwerende acryl voegenmestiek **Soudal Firecryl FR** of afdeklatten (houtsoort, sectie en bevestiging naar keuze).

- spelingen tot max. 10 mm: **2 op elkaar geplaatste strippen schuimvormend product type grafiet**, sectie 2 x 30 mm x 2 mm, aangebracht op de rugzijde van de omlijsting aan de kant van de deurvleugel. De voeg dient te worden afgewerkt met een brandwerende acryl voegenmestiek **Soudal Firecryl FR** of afdeklatten (houtsoort, sectie en bevestiging naar keuze).
- De stijlen en de dwarsregel van de houten omlijstingen worden samengebracht en onderling genageld of geschroefd. De dwarsregel steunt gedeeltelijk op de stijlen.
- De bevestiging van de houten omlijsting aan het metselwerk, door middel van nagels of vijzen doorheen de omlijsting en het stelhout is toegelaten.
- Hardhouten, multiplex of MDF-stelhout tussen omlijsting en ruwbouw is toegelaten.
- De houtsoort, de sectie en de bevestiging van de eventuele deklatten is naar keuze; deze deklatten zijn niet verplicht, behalve bij opvulling van de opening tussen muur en omlijsting door middel van een polyurethaanschuim.
- Bij opvulling met brandvertragend polyurethaanschuim **Soudafoam FR** kunnen de afdeklatten vervangen worden door een afwerking met brandwerende acryl voegenmestiek **Soudal Firecryl FR**, min. dikte 4 mm.

## 6.2.2 Stalen omlijsting

### 6.2.2.1 Opgegoten stalen omlijstingen

De afstand tussen de buitenrand van de omlijsting en de ruwbouw dient minimum 20 mm te bedragen (fig. 5h tot 5r) om en volledige vulling toe te laten. De omlijsting wordt volledig opgegoten met beton.

### 6.2.2.2 Niet-opgegoten stalen omlijstingen

De ruimte tussen ruwbouw en omlijsting wordt opgevuld zoals beschreven in de betreffende paragraaf.

#### 6.2.2.2.1 Niet-opgegoten stalen omlijstingen Type 5 (fig. 5x) en Type 8 (fig. 5z2)

De metalen omlijstingen van het type Beddeleem JB DOOR kunnen in plaats van over de muur, langs één of meerdere zijden, met behulp van een aansluitprofiel eveneens tegen de muur uit metselwerk of lichte scheidingswand uit gipskartonplaten. In de lichte scheidingswand dient een houten keper voorzien te worden, ter plaatse van de aansluiting, voor de bevestiging van het aansluitprofiel. Het aansluitprofiel is opgebouwd uit een metalen U profiel dat opgevuld wordt met plaatblokken (op elkaar gelijmde stroken spaanplaat, MDF of Multiplex). Het geheel wordt aan de randen van de opening bevestigd met stalen schroeven (fig. 27).

De plaatsing wordt uitsluitend uitgevoerd door de firma Beddeleem nv.

## 6.3 Plaatsing van de deurvleugel

- Het BENOR/ATG-merk bevindt zich op de bovenste helft van de smalle kant van de deurvleugel langs de scharnierzijde.
- De deurvleugels mogen op normale wijze gearschaafd en/of aangepast worden tot een maximale materiaalafname van 3 mm.
- Insnijden, uitsnijden, doorboren, inkorten of versmallen, verhogen en verbreden van de deurvleugel door de plaatser zijn niet toegelaten.
- Elke andere onvermijdelijke aanpassing moet door de fabrikant uitgevoerd worden conform de voorschriften van onderhavige goedkeuring.

## 6.3.1 Scharnieren (fig. 19)

### 6.3.1.1 De standaard deurvleugels met minimale dikte 38,5 mm

Men gebruikt minstens 3 scharnieren/paumelles per deurvleugel. Indien de hoogte groter is dan 2,15 m of de breedte groter is dan 0,93 m, gebruikt men 4 scharnieren/paumelles. Indien de hoogte groter is dan 2,40 m gebruikt men 5 scharnieren/paumellen.

Indien drie scharnieren/paumelles worden gebruikt, dienen deze als volgt op de deurvleugel te worden geplaatst:

- De as van de bovenste scharnier/paumel bevindt zich op 150 mm van de bovenkant van de deurvleugel.
- De as van de onderste scharnier/paumel bevindt zich op 200 mm van de onderkant van de deurvleugel.
- De as van de middenste scharnier/paumel bevindt zich op halve hoogte tussen de as van de bovenste en de as van de onderste scharnier/paumel.
- Een tolerantie van  $\pm 50$  mm is toegelaten.

Indien vier scharnieren/paumelles worden gebruikt, dienen deze als volgt op de deurvleugel te worden geplaatst:

- De bovenste, middenste en onderste scharnier/paumel worden geplaatst zoals beschreven voor deurvleugels voorzien van drie scharnieren/paumelles.
- De as van de vierde scharnier/paumel bevindt zich op een afstand van 200 mm van de as van de bovenste scharnier/paumel.
- Een tolerantie van  $\pm 50$  mm is toegelaten.

Indien vijf scharnieren/paumellen worden gebruikt, dienen deze als volgt op de deurvleugel te worden geplaatst:

- De bovenste en onderste scharnier/paumel worden geplaatst zoals beschreven voor deurvleugels voorzien van drie scharnieren/paumellen.
- De as van de derde scharnier/paumel bevindt zich op een afstand van 200 mm van de as van de bovenste scharnier/paumel.
- De twee overige scharnieren/paumellen worden gelijkmatig verdeeld tussen de derde en de onderste scharnier/paumel.
- Een tolerantie van  $\pm 50$  mm is toegelaten.

Bij deuren met een maximale hoogte van 1 m dienen slechts 2 scharnieren te worden geplaatst.

### 6.3.1.2 Gepantserde enkele deur - Type 1

Voor de deurvleugel tot 1130 mm breedte en 2250 mm hoogte worden 3 scharnieren geplaatst.

De scharnieren worden geplaatst zoals beschreven in § 6.3.1.1.

### 6.3.1.3 Gepantserde enkele deur - type 2

Het aantal scharnieren en de plaatsing ervan zijn conform aan de beschrijving van § 6.3.1.2.

### 6.3.1.4 Gepantserde enkele deur - type 3

Het aantal scharnieren en de plaatsing ervan zijn conform aan de beschrijving van § 6.3.1.2.

### 6.3.1.5 Gepantserde enkele deur - type 4

Het aantal scharnieren en de plaatsing ervan zijn conform aan de beschrijving van § 6.3.1.2.

### 6.3.1.6 Extra brede enkele deurgehelen - type 5 (40 mm)

Het aantal scharnieren en de plaatsing ervan zijn conform aan de beschrijving van § 6.3.1.2.

### 6.3.2 Sluitwerk

- Toegelaten slottypes: zie § 4.1.3.2.
- Toegelaten krukken: zie § 4.1.3.2.
- Slotgatopening: zie § 4.1.3.2.
- De slotkasten worden door de plaatser op de vijf vlakken van het slot bekleed met schuimvormend product zoals aangegeven in § 4.1.3.2. Het schuimvormend product wordt door de fabrikant geleverd.

### 6.3.3 Toebehoren

Alle toebehoren (zie § 4.1.3.3) worden op de deurvleugel bevestigd met vijzen die niet meer dan 20 mm diep in de deurvleugel indringen en/of met lijm, tenzij uitdrukkelijk anders vermeld.

Indien dubbele deuren zelfsluitend (in geval van brand) zijn, dienen onderstaande voorschriften te worden opgevolgd:

- Indien geen enkele deurvleugel uitgerust is met een slot, dient elke deurvleugel zelfsluitend (in geval van brand) te zijn.
- Indien enkel de mobiele deurvleugel van een dubbele deur zelfsluitend (in geval van brand) is, dient de halfvaste deurvleugel voorzien te worden van grendels, zoals beschreven in § 4.1.3.2.
- Indien beide deurvleugels van een dubbele deur zelfsluitend (in geval van brand) zijn, is het gebruik van een sluitvolgorderegelbaar verplicht.

### 6.4 Speling

De maximaal toegelaten spelingen worden gegeven in onderstaande tabel.

De maximaal toegelaten speling tussen de deurvleugel(s) en de vloer dient bij de deur in gesloten toestand over de volledige dikte van de deurvleugel te worden gerespecteerd.

Teneinde na plaatsing het slepen van de deurvleugel op de vloer te voorkomen, dient de afwerking van de vloer te worden uitgevoerd, rekening houdend met de draairichting, aangeduid op de plannen, zodat de maximaal toegelaten speling, zoals beschreven in onderstaande tabel kan gerespecteerd worden.

Hiertoe mag de vloer in de zwaai van de deur slechts beperkt oplopen.

Deze dient door de bedrijven verantwoordelijk voor de nivellering van de vloer zodanig uitgevoerd te worden dat het maximaal verschil tussen het laagste punt van de vloer onder de deur in gesloten toestand (zone 1 in fig. 24) en het hoogste punt in de zwaai van de deur (zone 2 in fig. 24), niet groter is dan de maximaal toegelaten speling tussen de deurvleugel en de vloer, verminderd met 2 mm.

<b>Maximale toegelaten spelingen</b>	
<b>Tussen de deurvleugel en de omlijsting</b>	3
<b>Tussen de deurvleugels</b>	3
<b>Tussen de deurvleugel en het bovenpaneel</b>	3
<b>Tussen deurvleugels en de vloer:</b>	
<b>Deurvleugels ZONDER tochtafsluiters</b>	
<b>Tussen de deurvleugel en de vloer<sup>(5)</sup>:</b>	
- houten omlijsting (§ 4.1.2.1)	8
- stalen omlijsting (§ 4.1.2.2)	4
<b>Tussen de deurvleugel met onderaan zichtbaar een strook Palusol PM (sectie: 16 mm x 2,8 mm) of grafiet (sectie: 30 mm x 2 mm) en de vloer<sup>(5)</sup>:</b>	
- stalen omlijsting (§ 4.1.2.2)	8
<b>Tussen de deurvleugel met onderaan zichtbaar een strook Palusol P (sectie: 30 mm x 6 mm) en de vloer<sup>(5)</sup></b>	12
<b>Tussen de deurvleugel en tapijt<sup>(6)</sup></b>	
<b>Op tapijt zijn enkel deurvleugels toegestaan met onderaan een doorlopend zichtbaar schuimvormend product in een kunststofmantel (sectie: 15 mm x 2,8 mm) of grafiet (sectie: 30 mm x 2 mm).</b>	6
<b>Deurvleugels MET tochtafsluiters (§ 4.1.3.3 Toebehoren)</b>	
<b>Tussen de deurvleugel en de vloer<sup>(5)</sup></b>	7,5
<b>Tussen de deurvleugel en tapijt<sup>(6)</sup>:</b>	
- zonder bijkomende strook schuimvormend product	4
- met bijkomende strook schuimvormend product Palusol P (sectie: 10 mm x 2 mm) langs beide zijden van de bodemafdichting (fig. 6e)	6
<sup>(5)</sup> enkel een harde en vlakke vloerbekleding (zoals tegels, parket, beton, linoleum) is toegelaten onder de deur	
<sup>(6)</sup> Tapijt (fig. 20); min. reactie bij brand: klasse A2 (KB 19/12/97 bijlage 5) of klasse BFL-s1 of BFL-s2 (EN 13501-1:2002); max. dikte 6 mm.	

## 7 Prestaties

De prestaties van de hiervoor beschreven deuren werden vastgesteld op basis van de volgende normen.

### 7.1 Weerstand tegen brand

NBN 713.020 "Weerstand tegen brand van bouwelementen", uitgave 1968 en add. 1 uitg. 1982 – Rf ½ h.

### 7.2 Prestaties volgens STS 53.1 "Deuren"

De proeven werden uitgevoerd volgens de STS 53.1 -specificaties "Deuren", uitgave 2006.

#### 7.2.1 Dimensionele eisen

##### 7.2.1.1 Toleranties op de afmetingen en afwijkingen van de haaksheid

Volgens NBN EN 951 en NBN EN1529: Klasse 2.

##### 7.2.1.2 Afwijkingen van de vlakheid

Volgens NBN EN 952 en NBN EN1530: Klasse 2.

#### 7.2.2 Functionele eisen

##### 7.2.2.1 Weerstand tegen verticale hoekbelasting

Volgens NBN EN 947 en NBN EN 1192: Voor deze proef voldoet de deur aan de eisen voor klasse 2.

### 7.2.2.2 Weerstand tegen vervormingen door torsie

Volgens NBN EN 948 en NBN EN 1192: Voor deze proef voldoet de deur aan de eisen voor klasse 2.

### 7.2.2.3 Weerstand tegen schokken van zachte en zware voorwerpen

Volgens NBN EN 949 en NBN EN 1192: Voor deze proef voldoet de deur aan de eisen voor klasse 2.

### 7.2.2.4 Weerstand tegen harde schokken

Volgens NBN EN 950 en NBN EN 1192: Voor deze proef voldoet de deur aan de eisen voor klasse 2.

### 7.2.2.5 Proef op herhaald openen en sluiten

Volgens NBN EN 1191 en NBN EN 12400: Klasse 4 (50.000 cycli).

### 7.2.2.6 Vlakheid na opeenvolgende klimaatsveranderingen

Volgens NBN EN 1294, NBN EN 952 en NBN EN12219: klasse 2.

### 7.2.2.7 Bestandheid tegen hygrothermische verschillen

Volgens NBN EN 1121, NBN EN 952 en NBN EN12219: Sollicitatieniveau b: klasse 2.

## 7.3 Besluit

Theuma DD RF 30		
Prestatie	Klasse STS 53.1	EN-normen
Brandweerstand	Rf ½ h	
Afmetingen en haaksheid	D2	2
Vlakheid	V2	2
Mechanische weerstand	M2	2
Gebruiksfrequentie	f4	4
Vlakheid na opeenvolgende klimaatsveranderingen	V2	2
Weerstand tegen hygrothermische schommelingen (sollicitatieniveau: b)	HbV2	2

## 8 Bijkomende eigenschappen

Deze eigenschappen worden vermeld op vraag van de fabrikant. Ze zijn slechts geldig voor een deel van de deuren uit het toepassingsdomein en worden door onderhavige goedkeuring niet gecertificeerd. Zij dienen door de fabrikant te worden aangetoond.

Deze eigenschappen doen in geen geval afbreuk aan de brandweerstand vermeld in onderhavige goedkeuring indien de deuren conform zijn aan de erin vermelde beschrijving en conform de plaatsingsvoorschriften werden geplaatst.

### 8.1 Gepantserde enkele deuren type 1 conform § 4.4.1

- Inbraakwerend volgens ENV 1627:1999: klasse 3 (rapport TCHN n°5171 2005)
- Geluidswerend volgens EN ISO 140-3:1995 en EN ISO 717-1:1996:  $R_w$  (C;  $C_{tr}$ ): 30 (-1; -1) dB tot 38 (-1; -3) dB (rapporten WTCB AC4149+4150, AC4151+4152, AC4159+4160)

### 8.2 Gepantserde enkele deuren type 2 conform § 4.4.2

- Inbraakwerend klasse 2 volgens NBN EN 1627:2011 (WTCB rapport CAR 12214)
- Geluidswerend volgens EN ISO 140-3:1995 en EN ISO 717-1:1996:  $R_w$  (C;  $C_{tr}$ ): 28 (-1; -1) dB tot 29 (-1; -1) dB (rapport Peutz A 1528)
- Geluidsisolerend volgens ISO 717-1:  $R_w=31$  dB (rapport Peutz A 1955-1),  $R_w,p=30$ dB (rapport A 2386-1-NO)

### 8.3 Gepantserde enkele deuren type 3 conform § 4.4.3

- Inbraakwerend volgens NBN EN 1627:2011: klasse 2 (rapport WTCB CAR 13041 en CAR 14119)
- Geluidswerend volgens EN ISO 10140-2:2010 en EN ISO 717-1:2013:  $R_w$  (C;  $C_{tr}$ ): 37 dB tot 42 (-2; -5) dB (rapport WTCB AC6898) en NBN S01-400 klasse IVa en IIIb

### 8.4 Gepantserde enkele deuren type 4 conform § 4.4.4

- Inbraakwerend volgens NBN EN 1627:2011: klasse 3 (rapport WTCB CAR14323 en CAR15316)
- Geluidswerend volgens EN ISO 10140-2:2010 en EN ISO 717-1:2013:  $R_w$  (C;  $C_{tr}$ ): 37 dB tot 41 (-2; -5) dB (rapport Peutz A 2949-4-RA) en NBN S01-400 klasse IVa en IIIb

### 8.5 Rookwerende enkele deuren

- Rookdichtheid volgens EN 1634-3:  $S_d$  (rapport WFRGent 16428 A en classificatierapport WFRGent 16428 B)
- Rookdichtheid volgens EN 1634-3:  $S_m$  (rapport WFRGent 16428 A en classificatierapport WFRGent 16428 B)

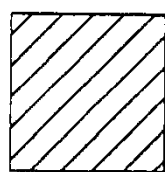


## 9 Voorwaarden

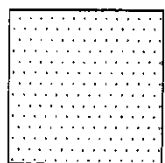
- A. De Technische Goedkeuring heeft uitsluitend betrekking op het product vermeld op de voorpagina van deze Technische Goedkeuring
- B. Enkel de Goedkeuringshouder en desgevallend de Verdelers kunnen aanspraak maken op de Technische Goedkeuring.
- C. De Goedkeuringshouder en desgevallend de Verdelers mogen geen gebruik maken van de naam en het logo van de BUTgb, het ATG-merk, de Technische Goedkeuring of het goedkeuringsnummer, voor productbeoordelingen die niet in overeenstemming zijn met de Technische Goedkeuring of voor een product, kit of systeem alsook de eigenschappen of kenmerken ervan, die niet het voorwerp uitmaken van de Technische Goedkeuring.
- D. Informatie die door de Goedkeuringshouder, de Verdelers of een erkende aannemer, of hun vertegenwoordigers, op welke wijze dan ook, ter beschikking wordt gesteld van (potentiële) gebruikers (bv. bouwheren, aannemers, architecten, voorschrijvers, ontwerpers, ... ) van het product, die het voorwerp zijn van de Technische Goedkeuring, mag niet onvolledig of in strijd zijn met de inhoud van de Technische Goedkeuring, noch met informatie waarnaar in de Technische Goedkeuring wordt verwezen.
- E. De Goedkeuringshouder is steeds verplicht tijdig eventuele aanpassingen aan de grondstoffen en producten, de verwerkingsrichtlijnen, het productie- en verwerkingsproces en/of de uitrusting, voorafgaandelijk aan de BUTgb, de Goedkeurings- en de Certificatieoperator bekend te maken. Afhankelijk van de meegedeelde informatie kunnen de BUTgb, de Goedkeurings- en de Certificatieoperator oordelen dat de Technische Goedkeuring al dan niet moet worden aangepast.
- F. De Technische Goedkeuring kwam tot stand op basis van de beschikbare technische en wetenschappelijke kennis en informatie, aangevuld door informatie ter beschikking gesteld door de aanvrager en vervolledigd door een goedkeuringsonderzoek dat rekening houdt met het specifieke karakter van het product. Niettemin blijven de gebruikers verantwoordelijk voor de selectie van het product, zoals beschreven in de Technische Goedkeuring, voor de specifieke door de gebruiker beoogde toepassing.
- G. Verwijzingen naar de Technische Goedkeuring dienen te gebeuren aan de hand van de ATG-aanwijzer (ATG 2287) en de geldigheidstermijn.
- H. De BUTgb, de Goedkeuringsoperator en de Certificatieoperator kunnen niet aansprakelijk worden gesteld voor enige schade of nadelig gevolg veroorzaakt aan derden (o.m. de gebruiker) ingevolge het niet nakomen door de Goedkeuringshouder of de Verdelers van de bepalingen van dit artikel 9.

## 10 Figuren

### Legende



Hout



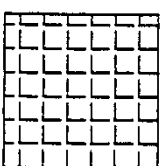
Vezelplaat



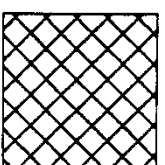
Hardboard



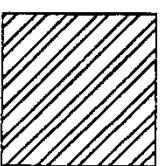
Palusol



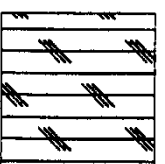
Glas



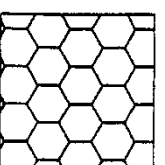
Aluminium



Staal



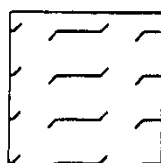
Rubber



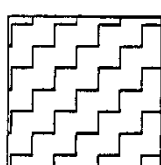
Celrooster



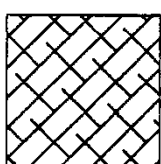
Gyproc/Gips



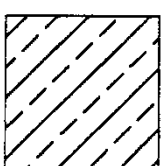
Rotswol



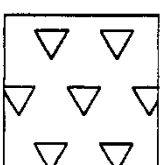
PVC



Schuimvormend  
produkt



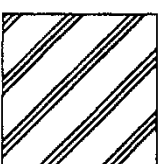
Multiplex



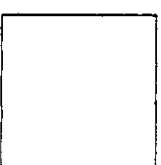
PU-schuim



Beton



MDF



...

Figuur 1a

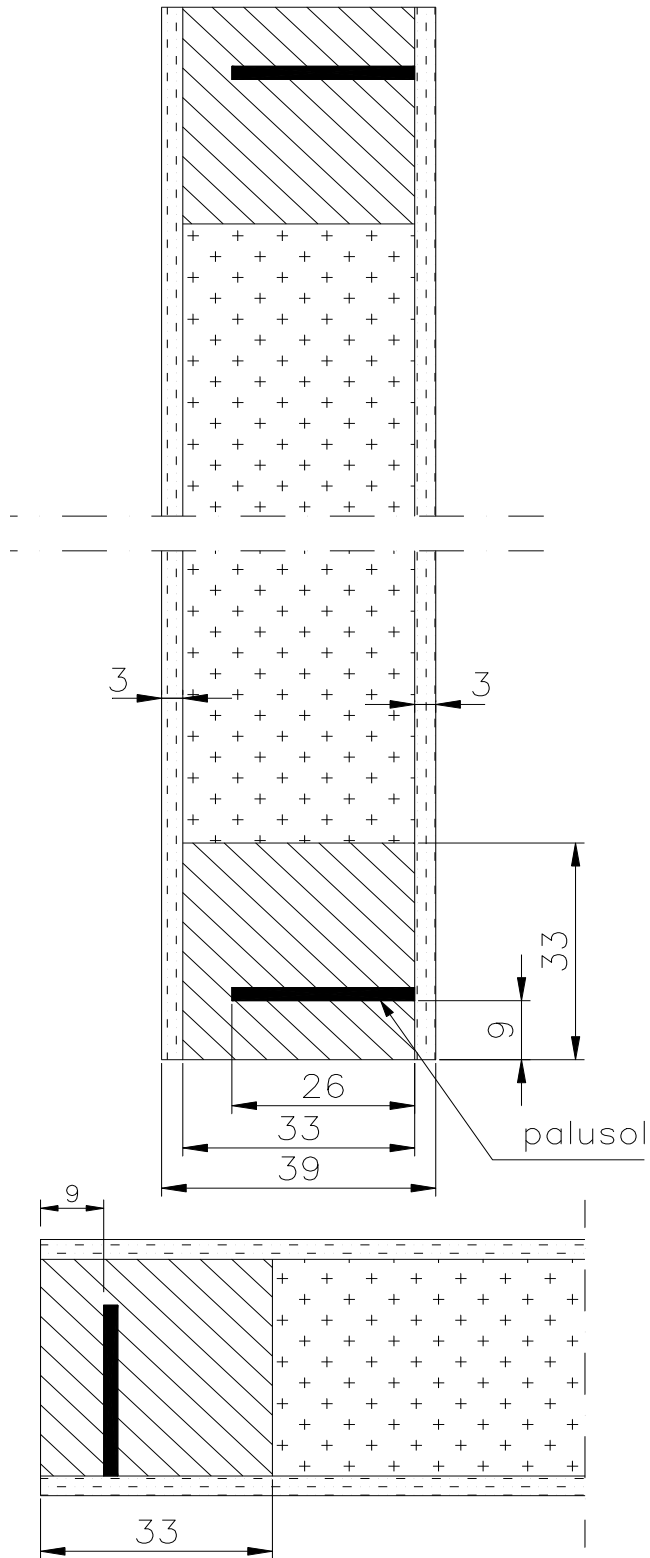
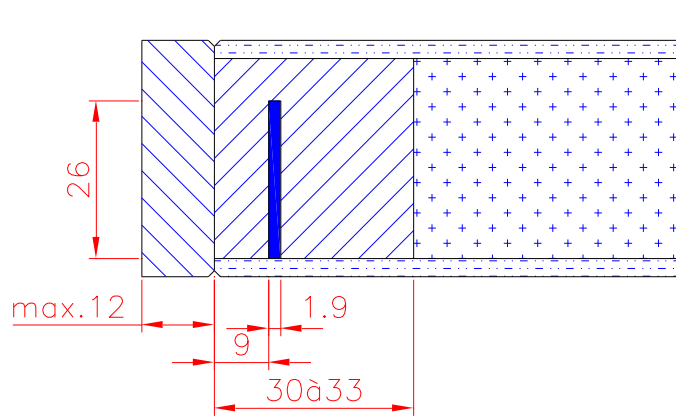
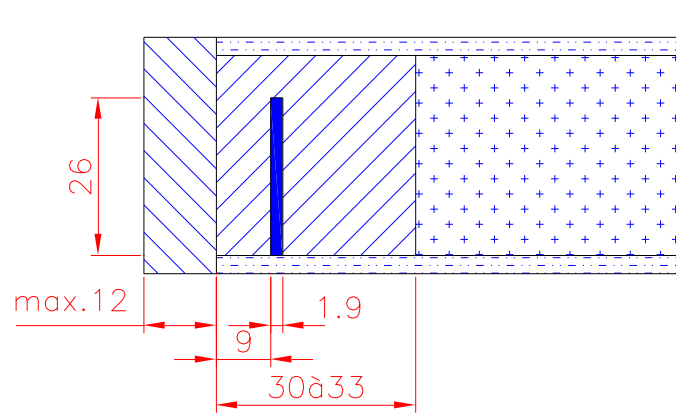
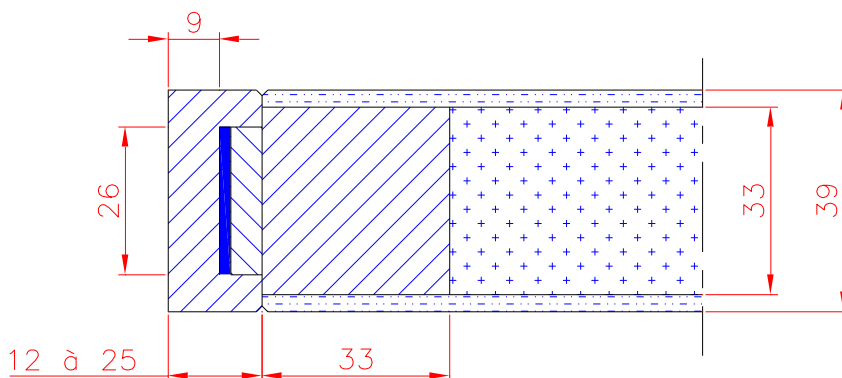
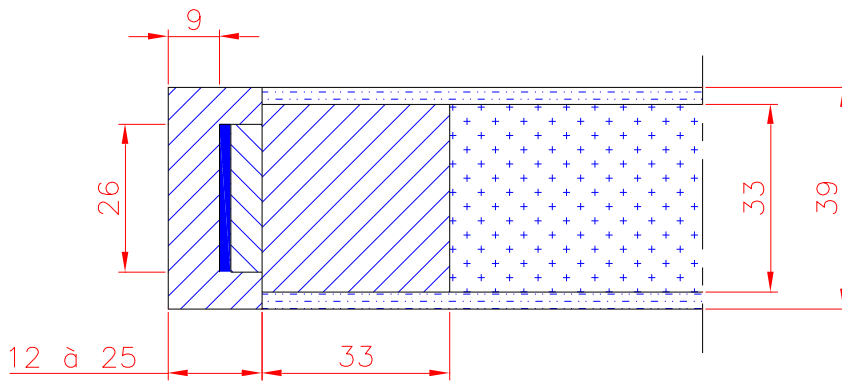


fig.1a

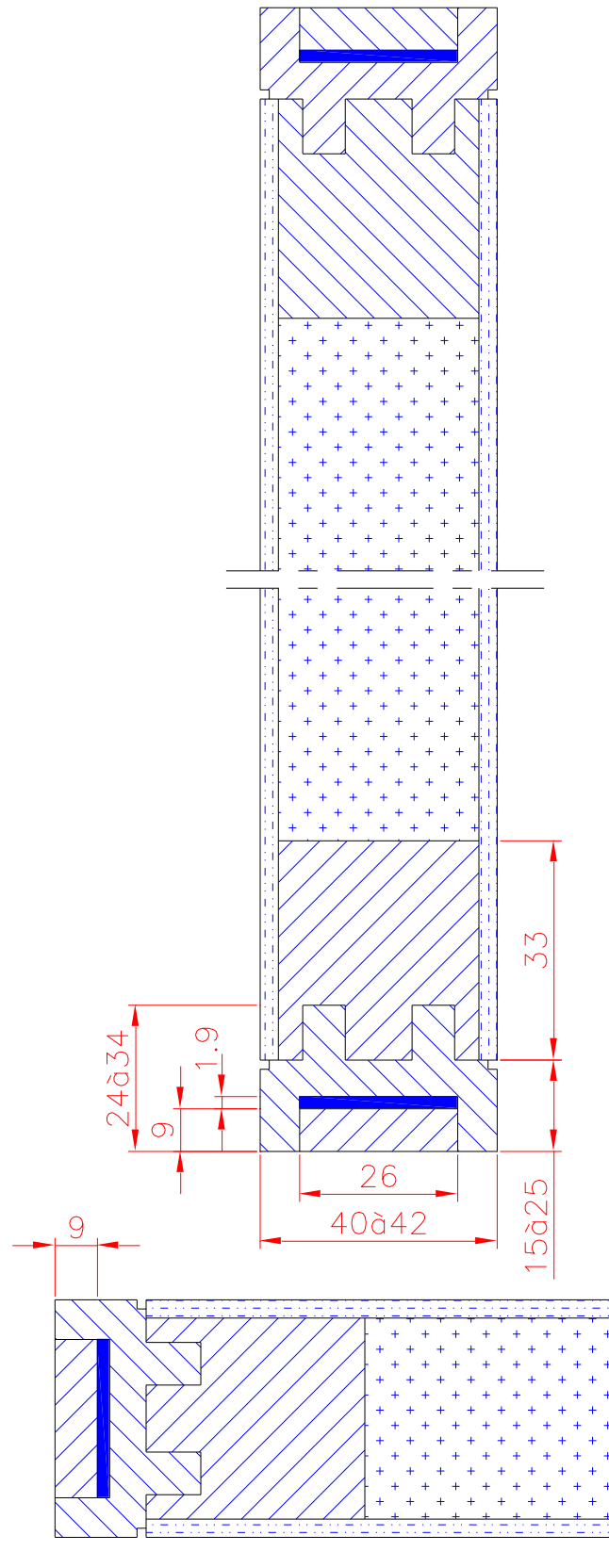
Figuur 1b



Figuur 1c

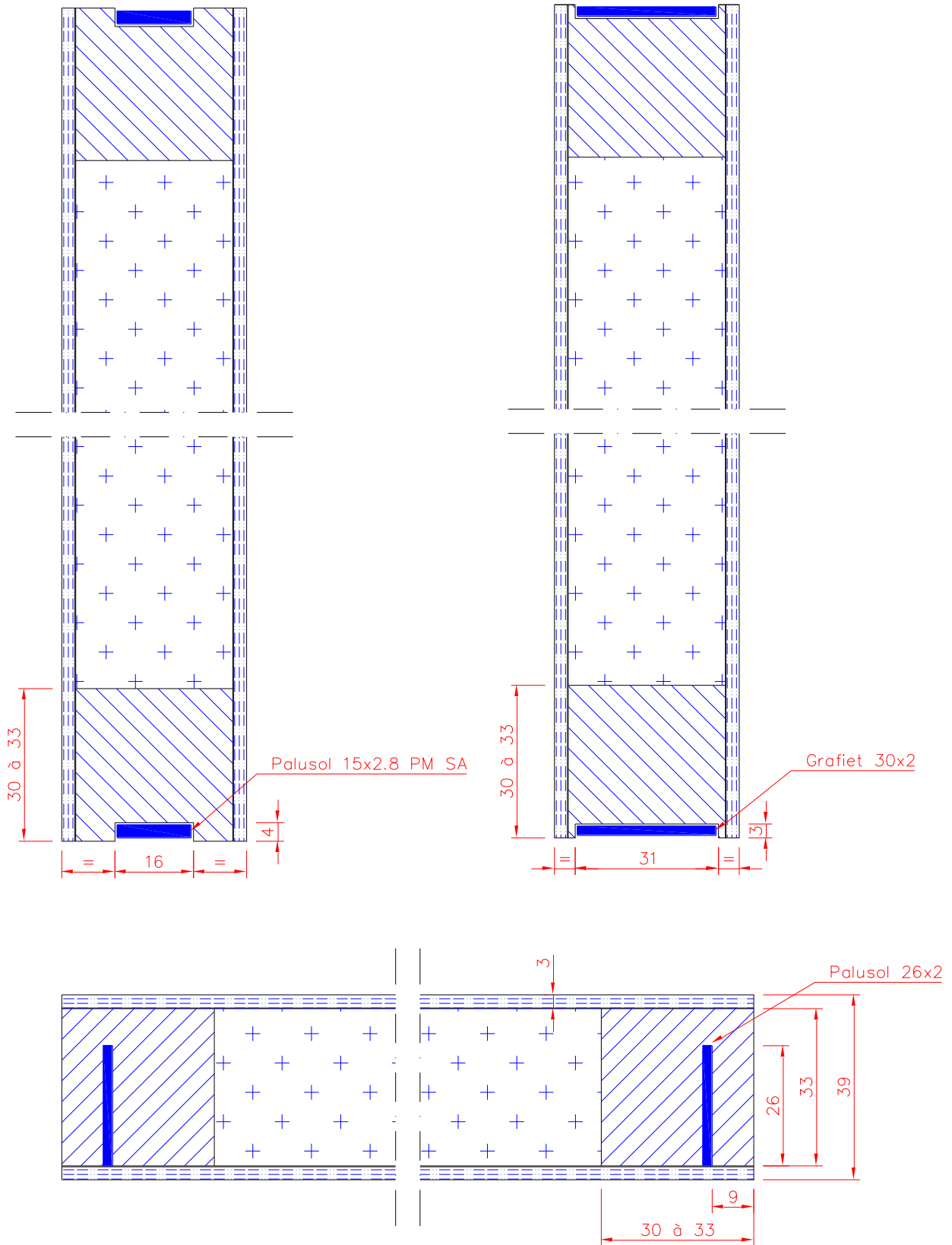


Figuur 1d

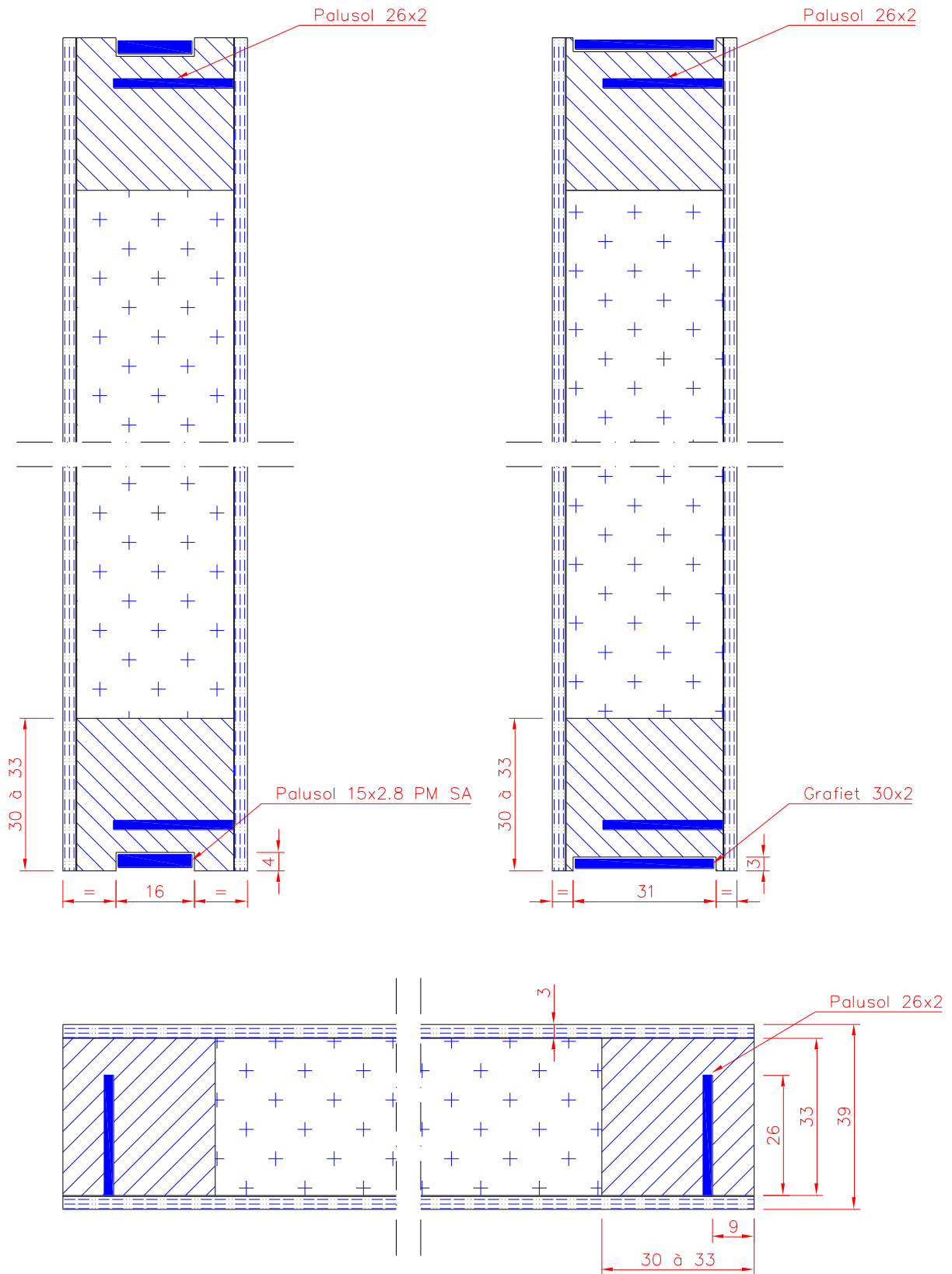




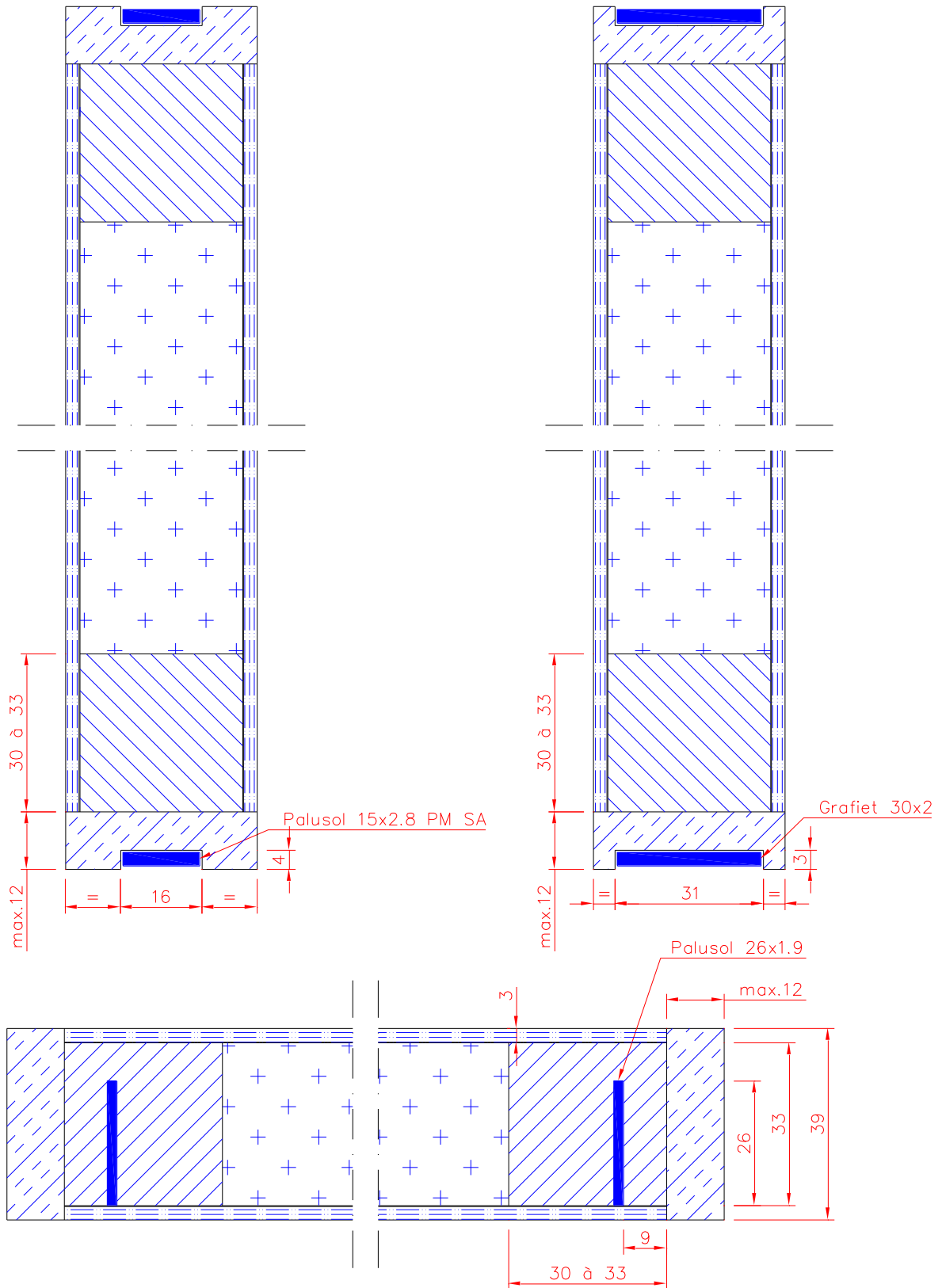
Figuur 1e



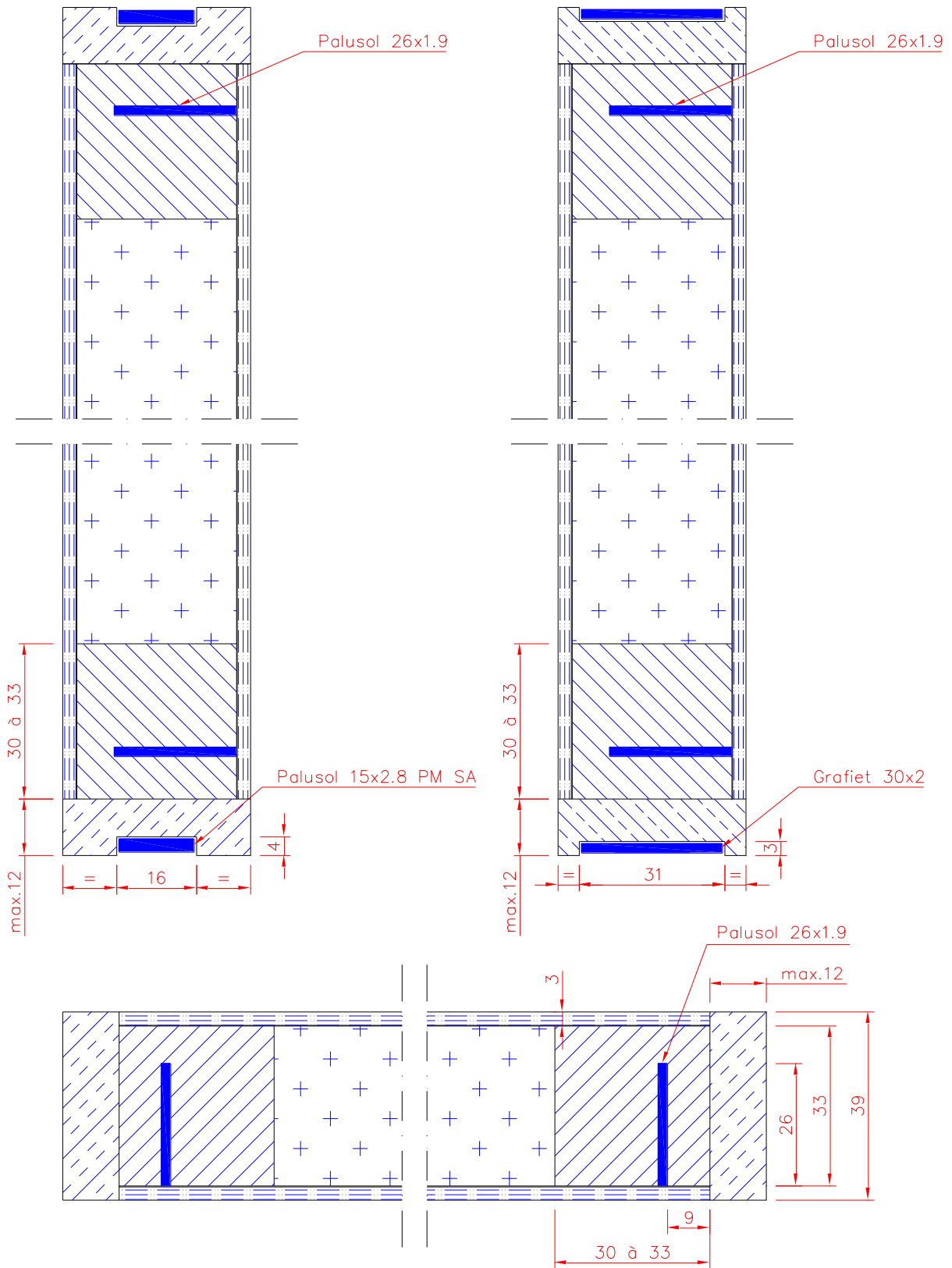
Figuur 1f



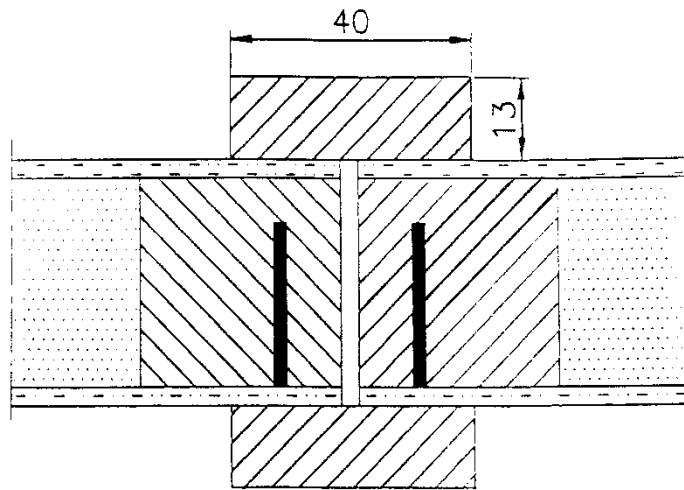
Figuur 1g



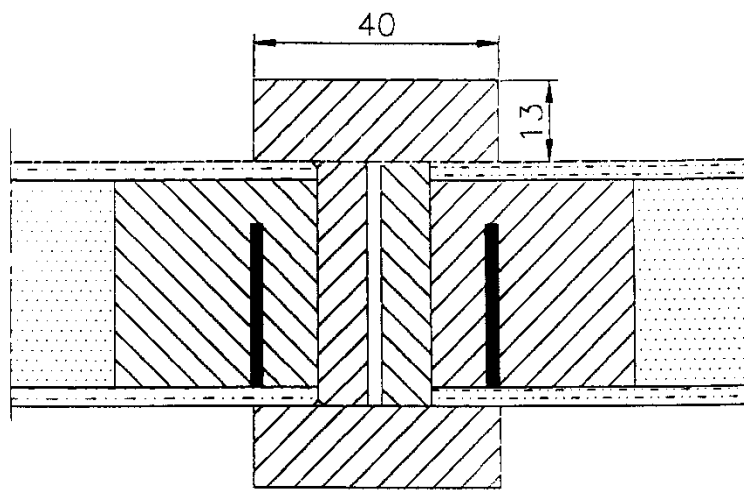
Figuur 1h



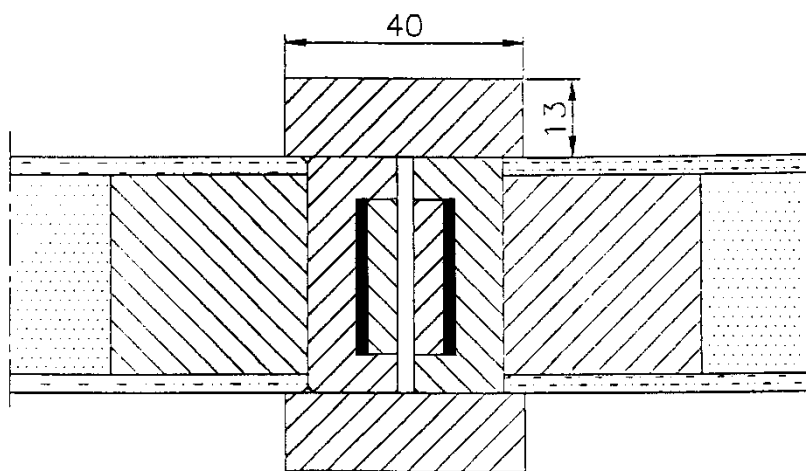
Figuur 2a



Figuur 2b

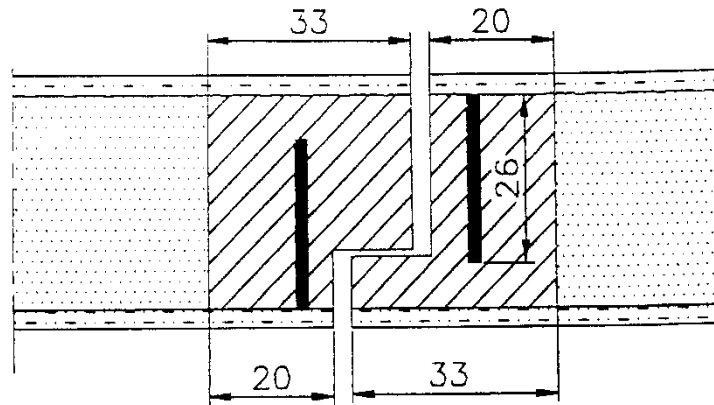


Figuur 2c

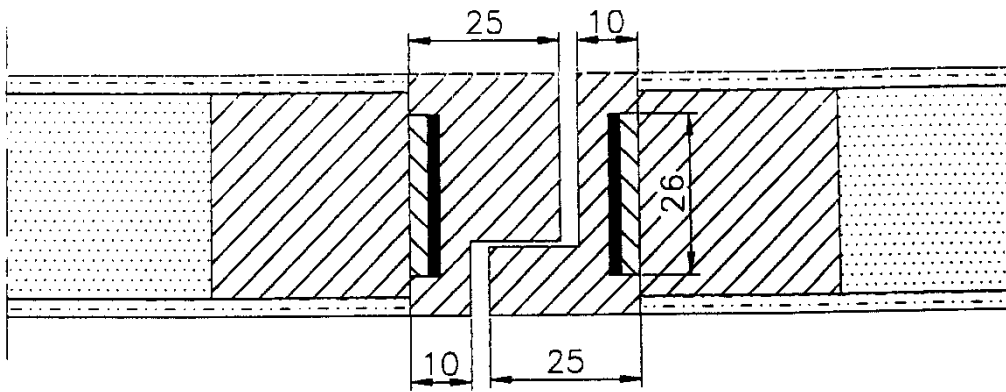




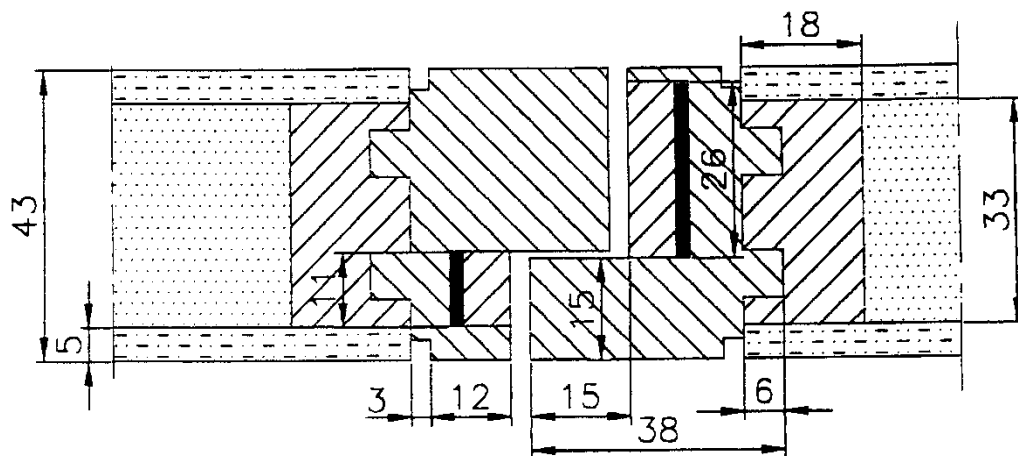
Figuur 2d



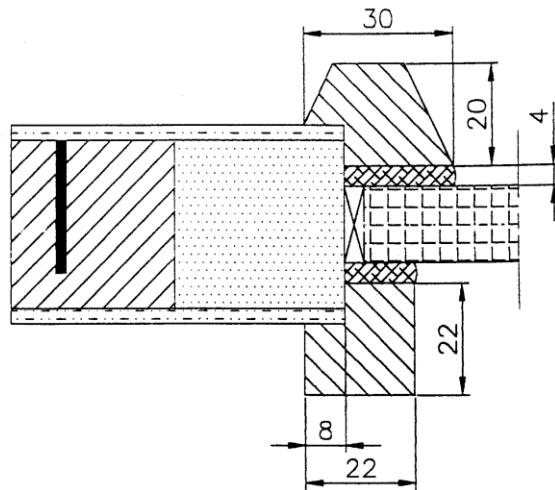
Figuur 2e



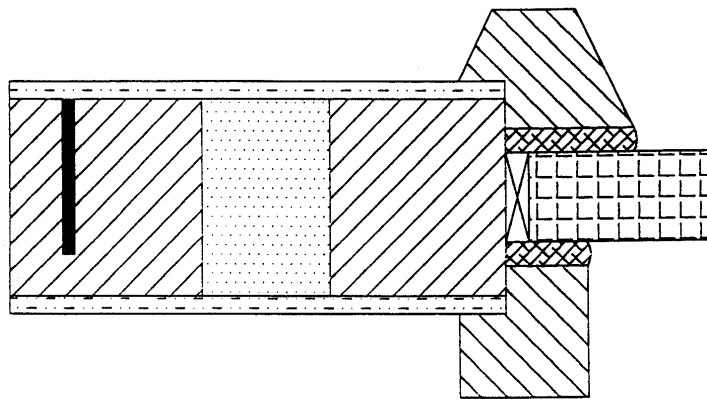
Figuur 2f



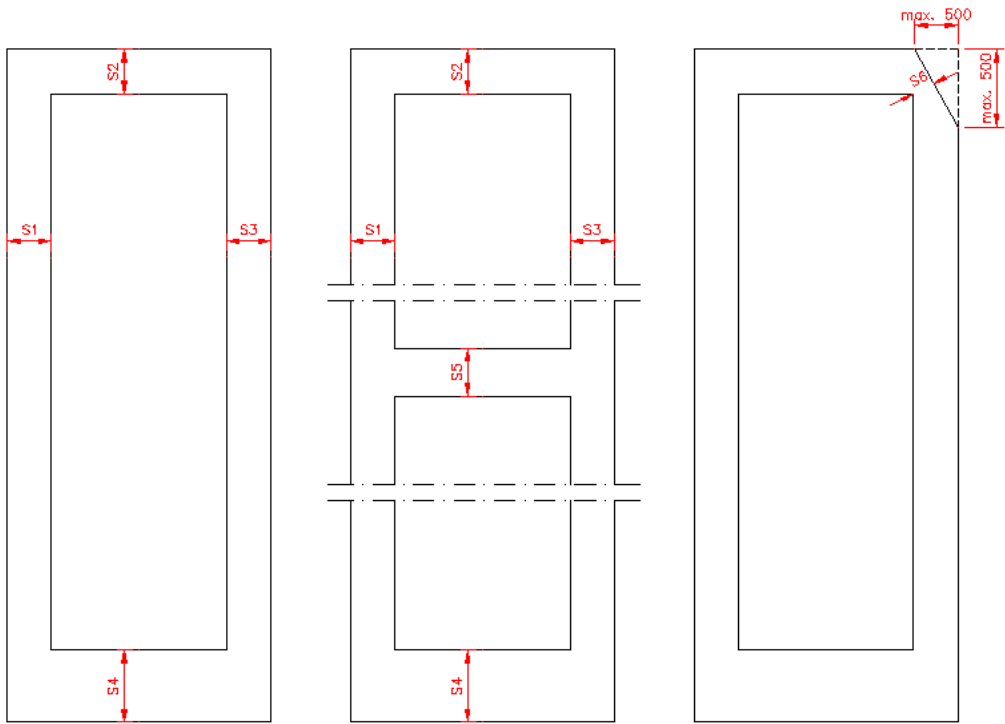
**Figuur 3a**



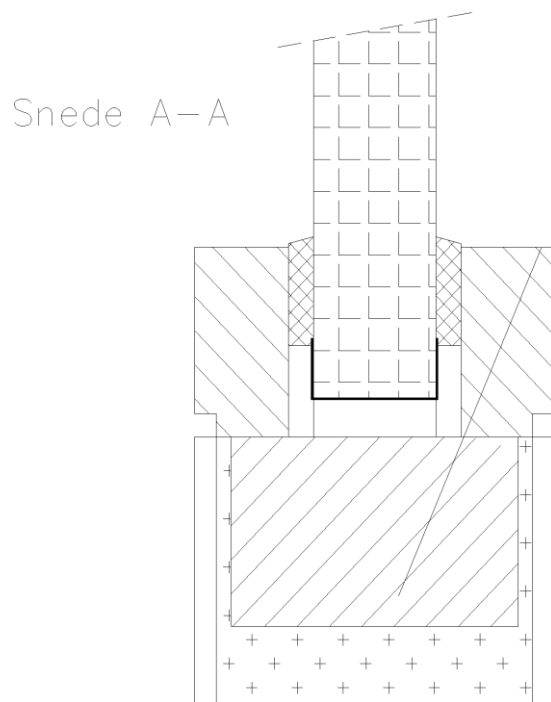
**Figuur 3b**



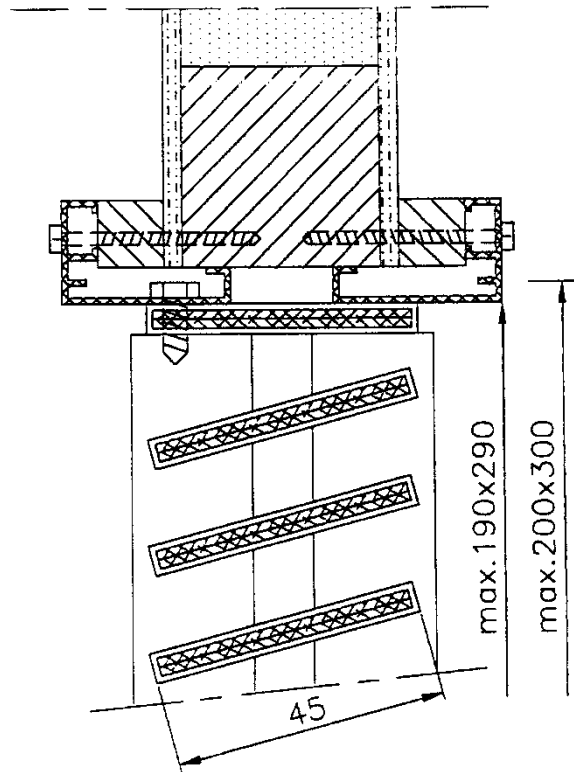
Figuur 3c



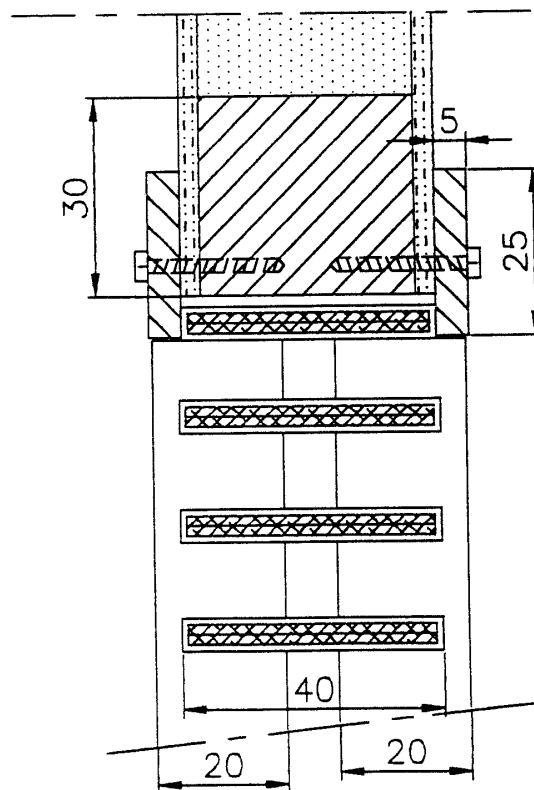
Figuur 3d



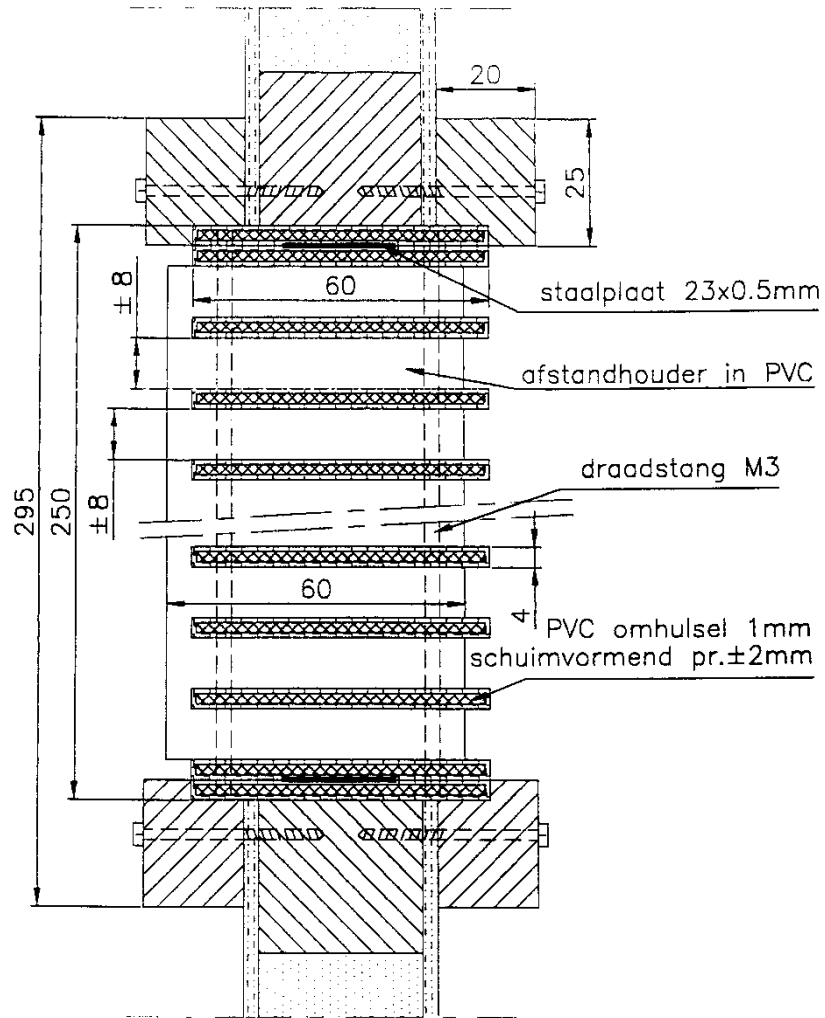
Figuur 4a



Figuur 4b



Figuur 4c



Figuur 4d: niet meer van toepassing



Figuur 4e

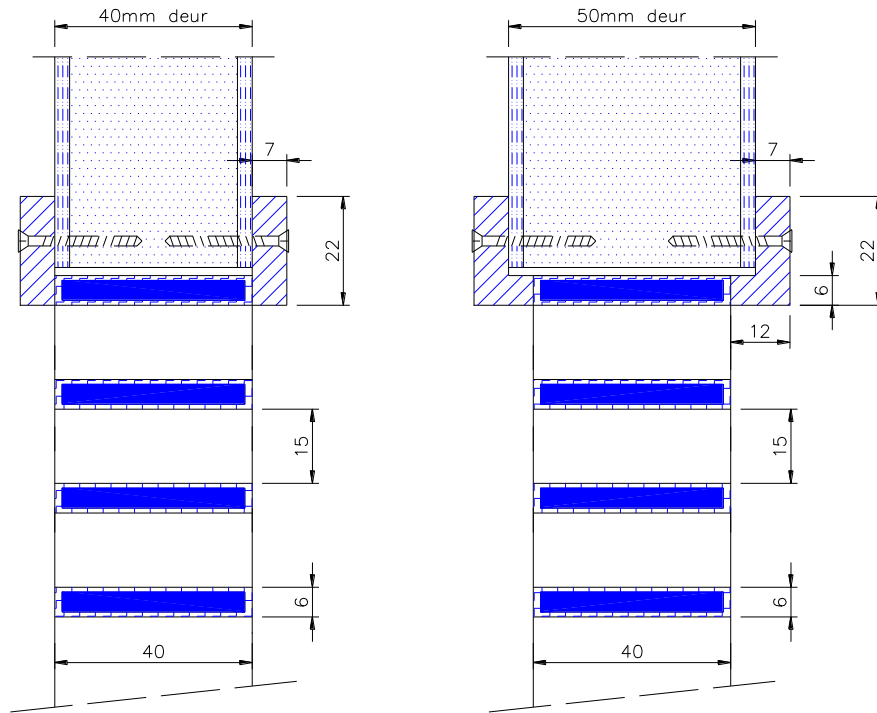
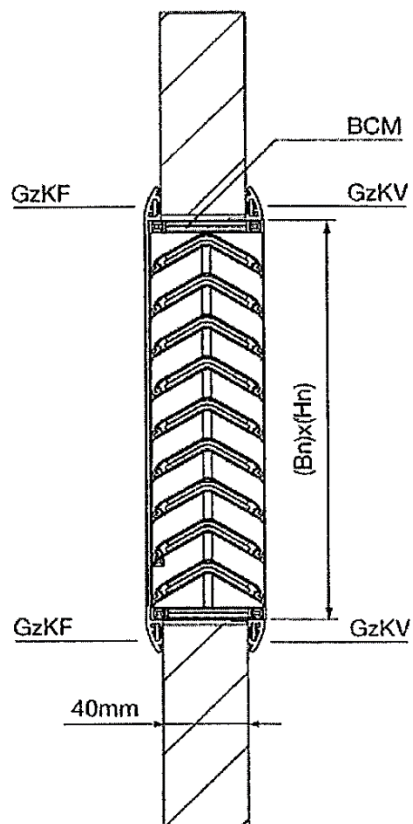


fig.4e

Figuur 4f



Figuur 4g

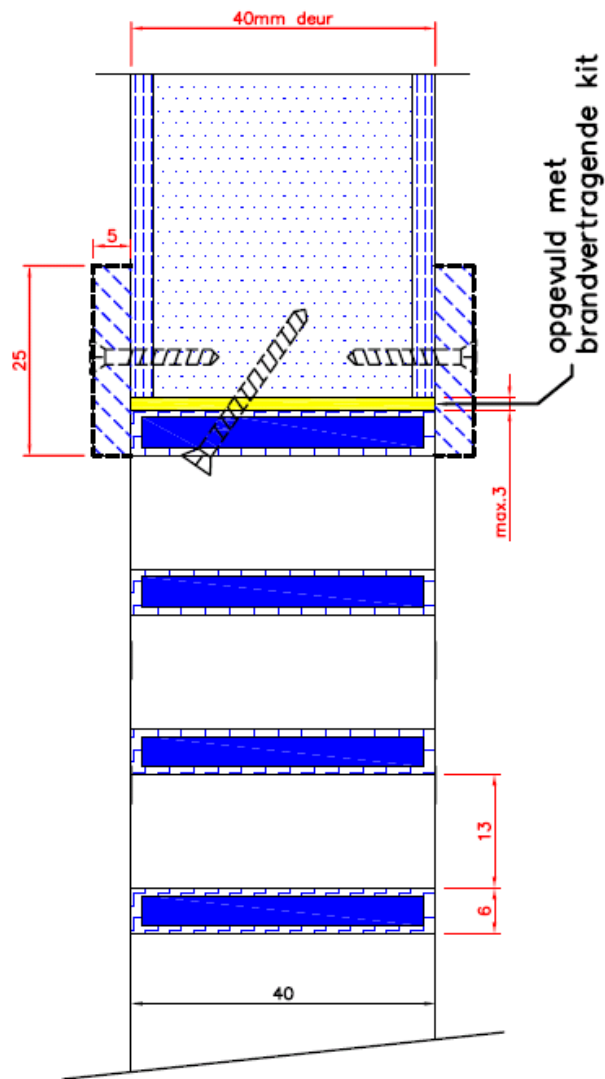
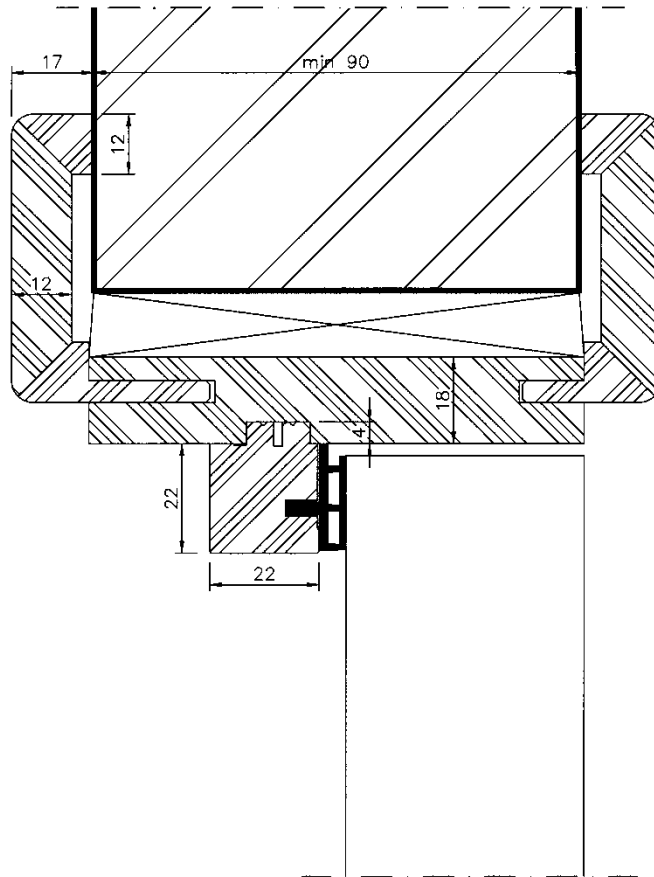
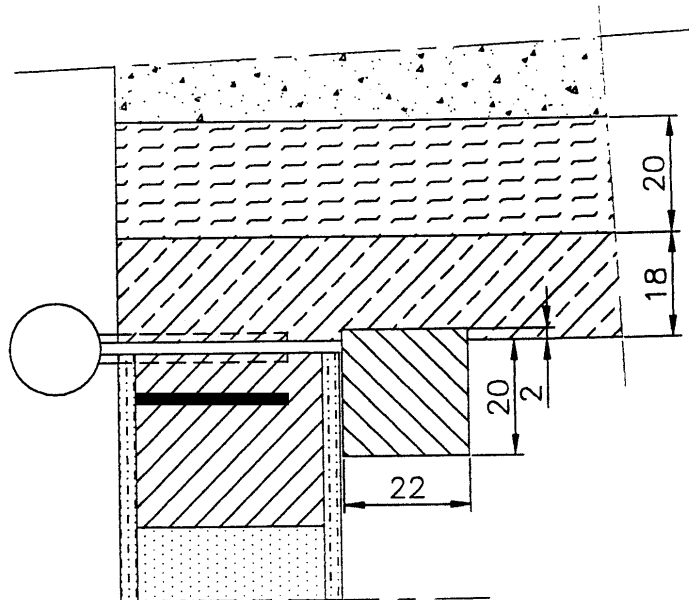


fig.4g

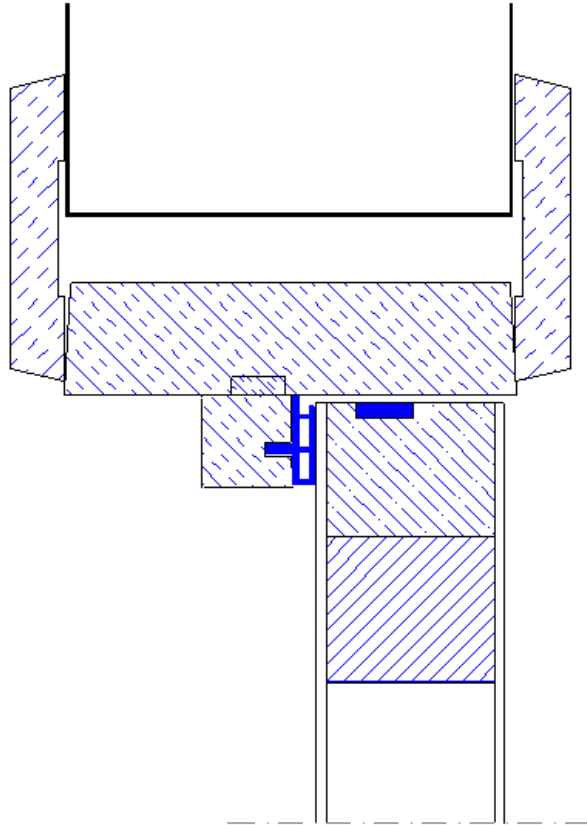
Figuur 5a



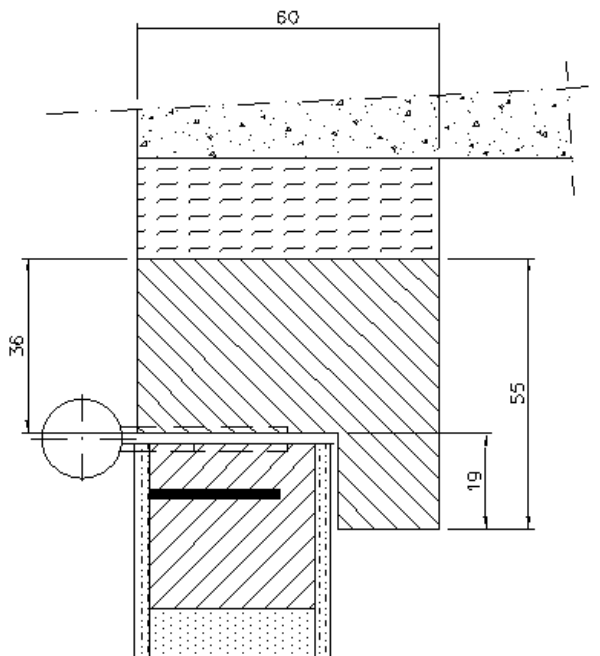
Figuur 5b



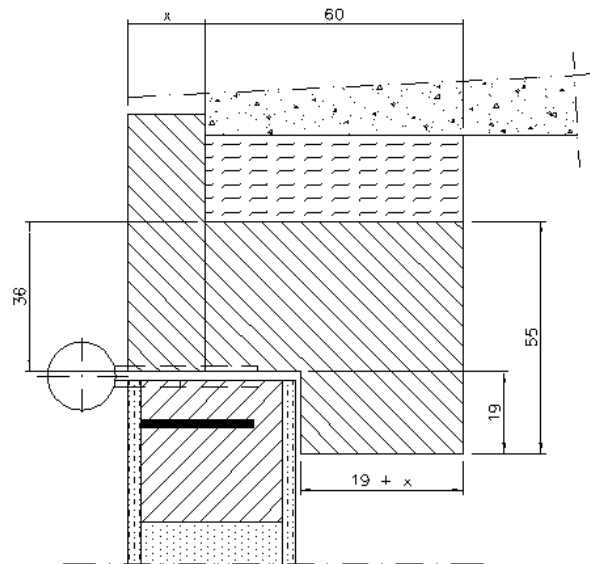
Figuur 5b1



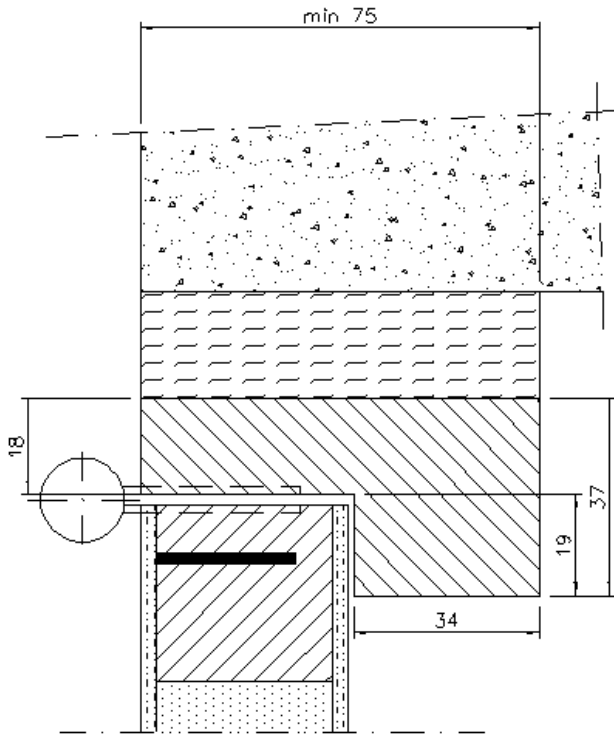
Figuur 5c



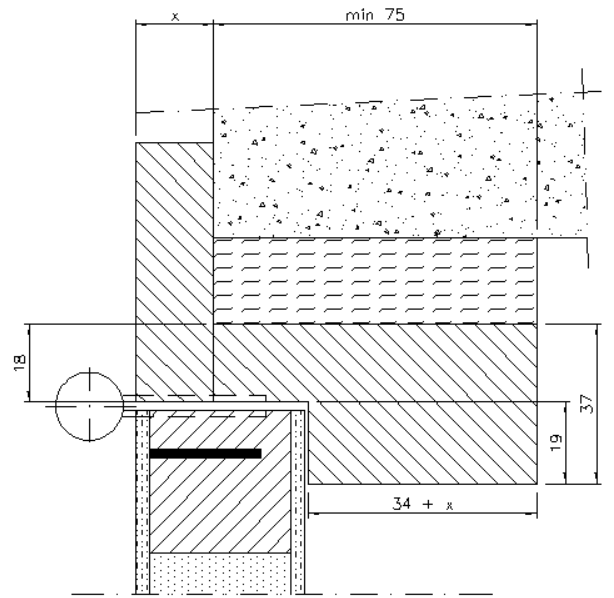
Figuur 5c1



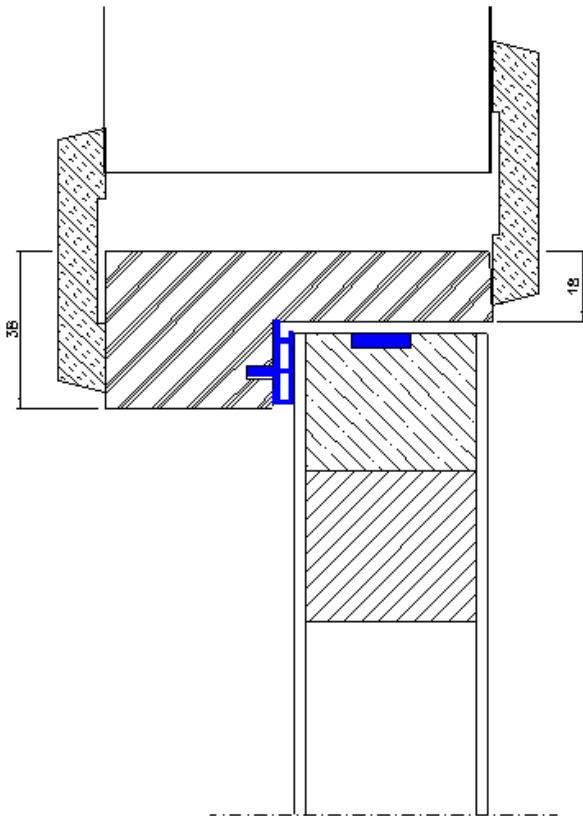
Figuur 5d



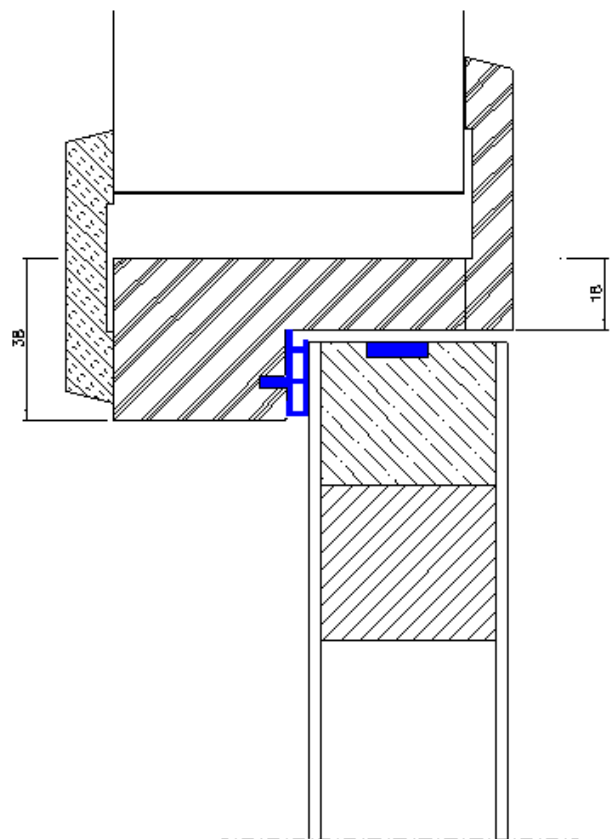
Figuur 5d1



Figuur 5d2

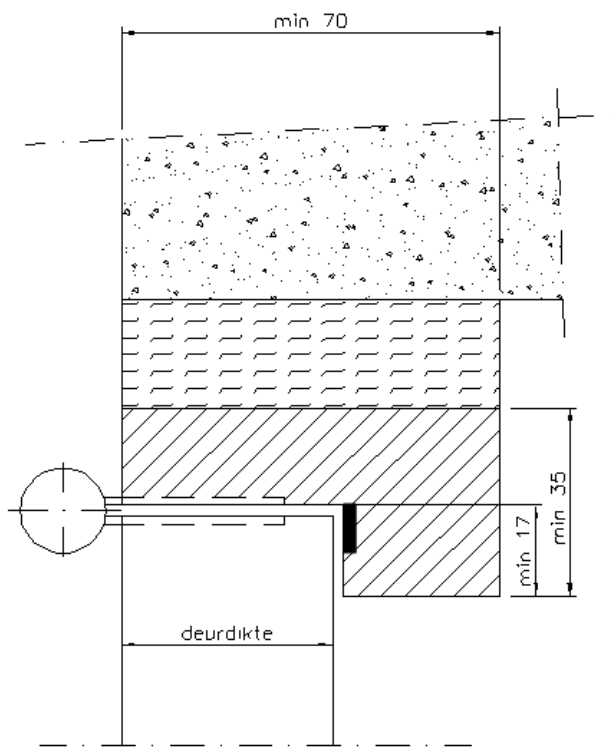


Figuur 5d3

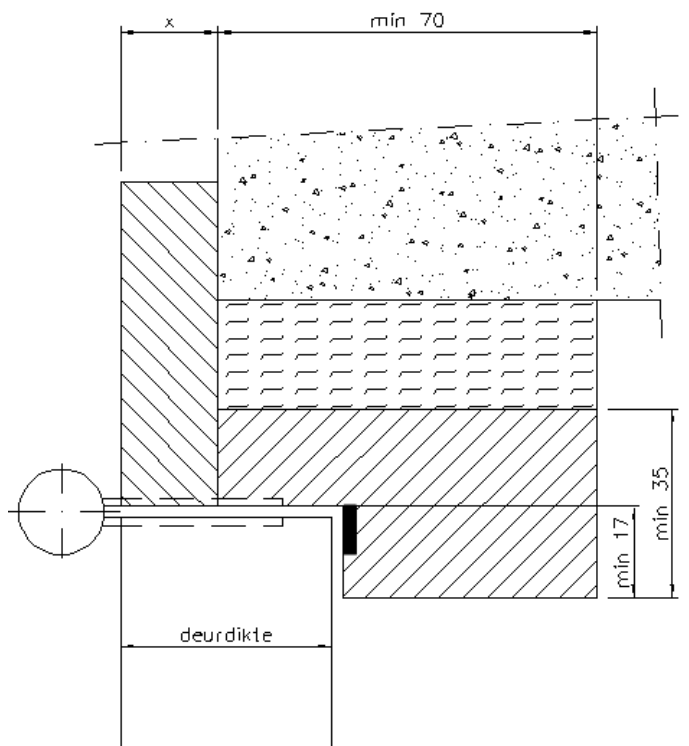




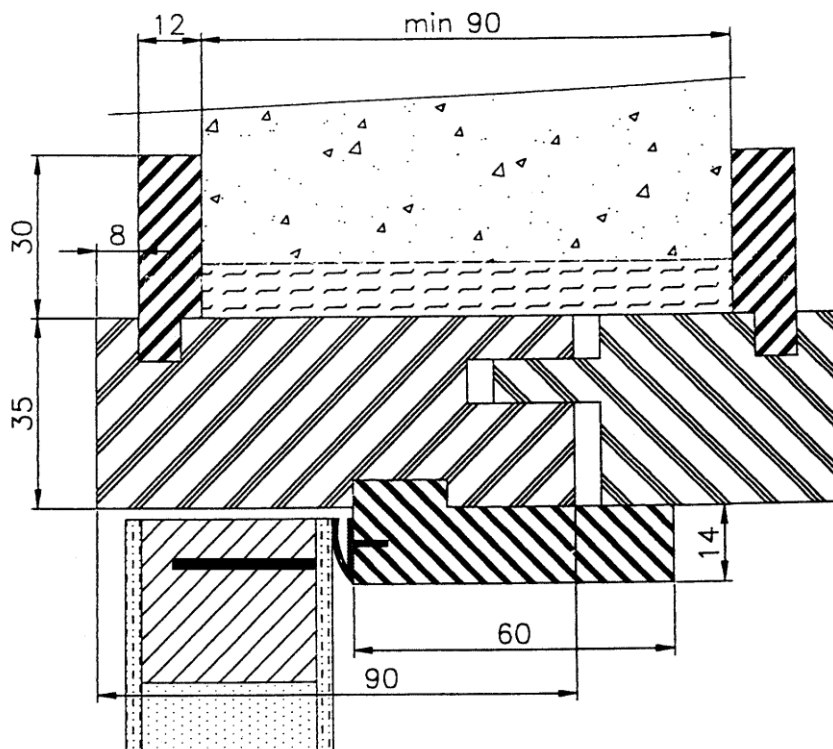
Figuur 5d4



Figuur 5d5

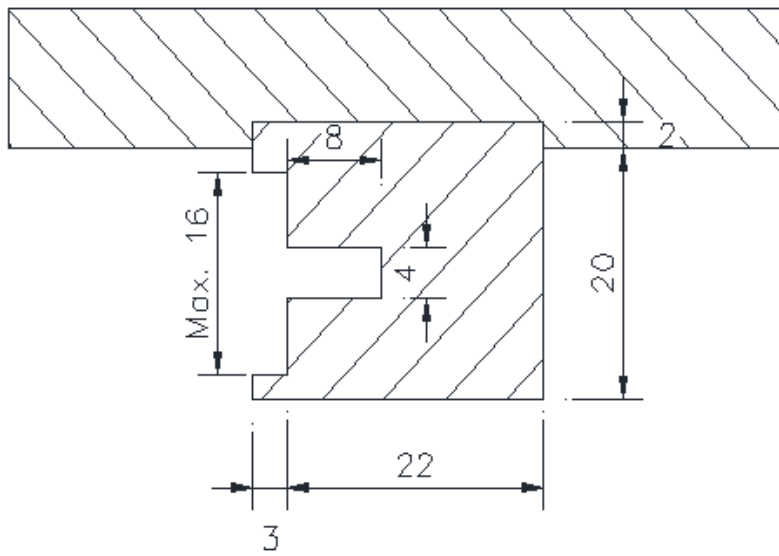


Figuur 5e

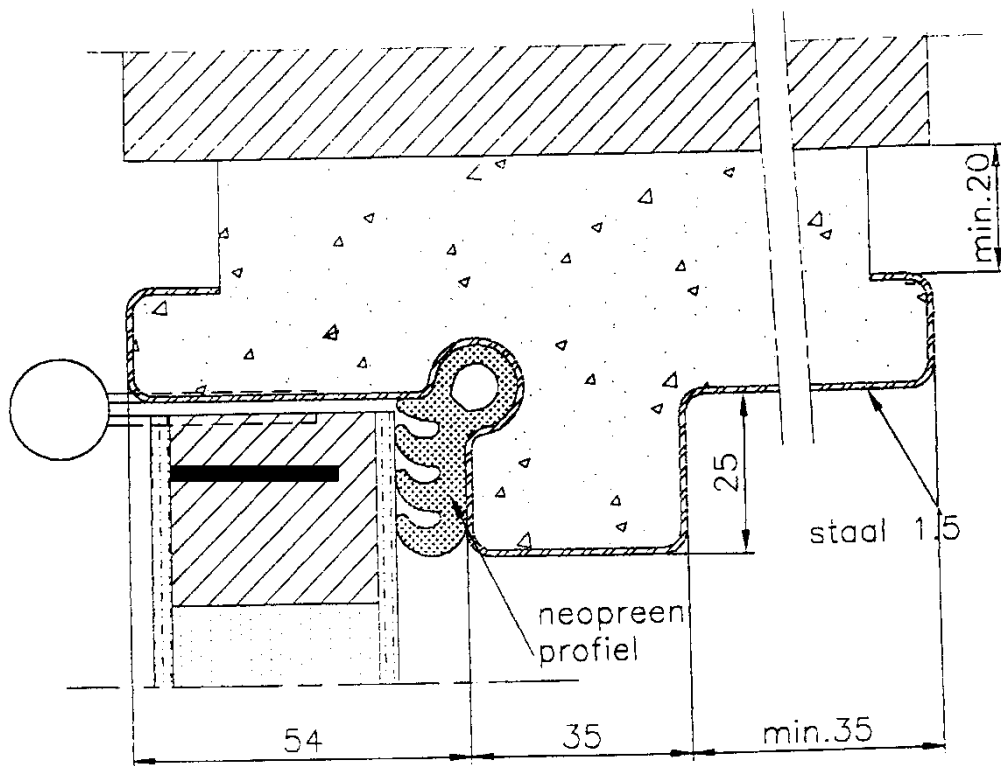


Figuur 5f: niet meer van toepassing

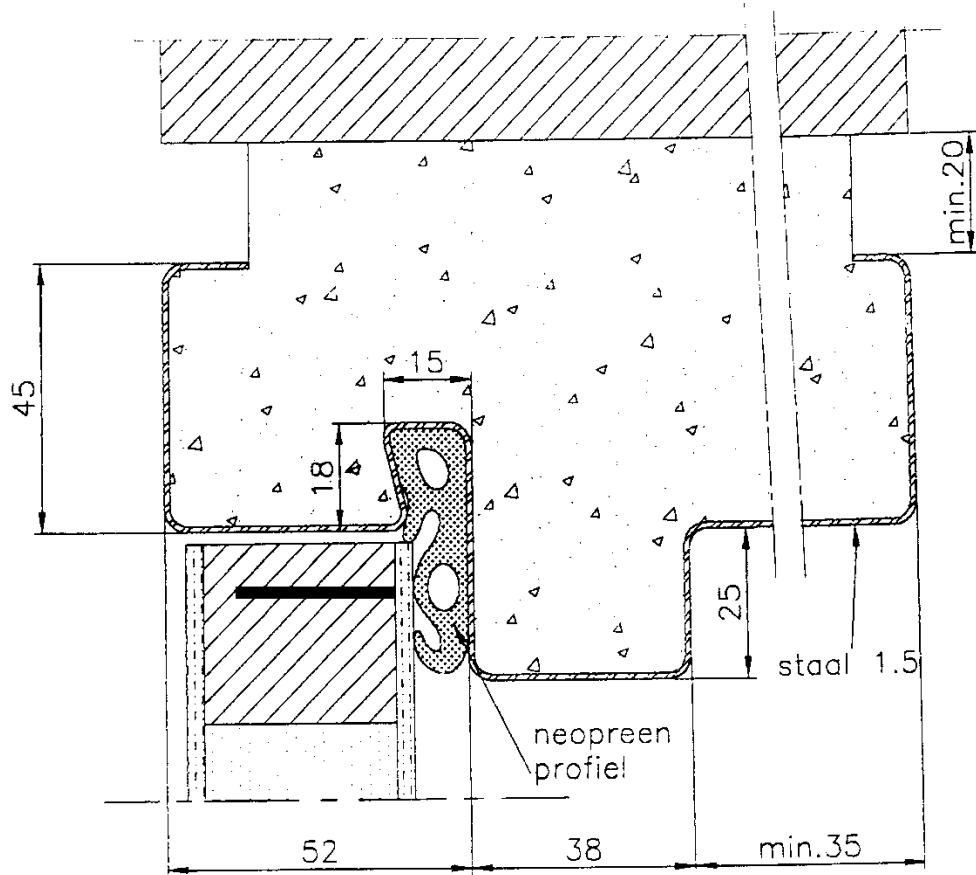
Figuur 5g



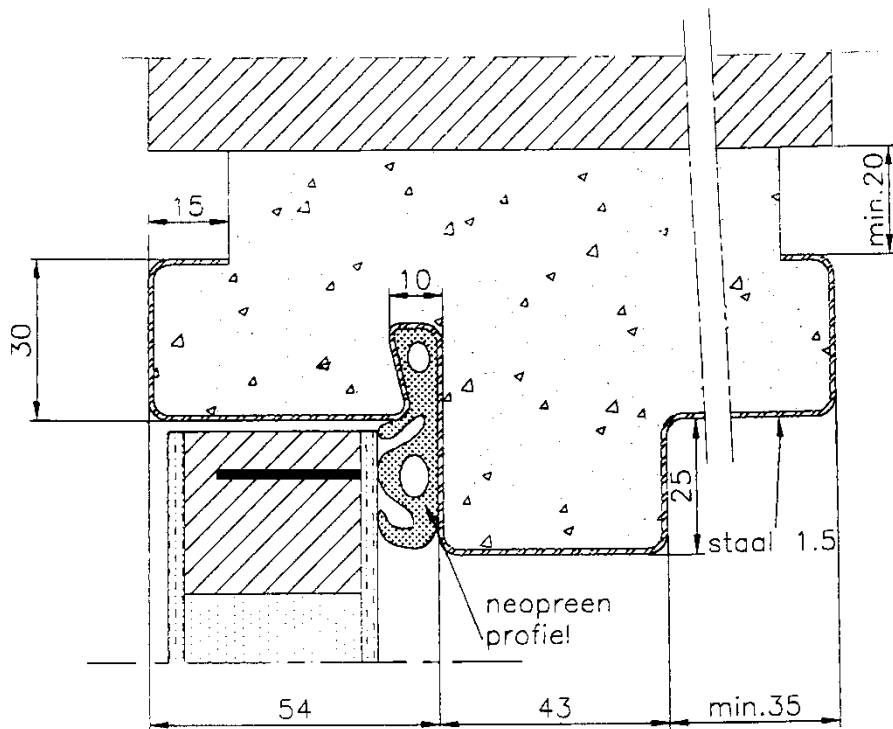
Figuur 5h



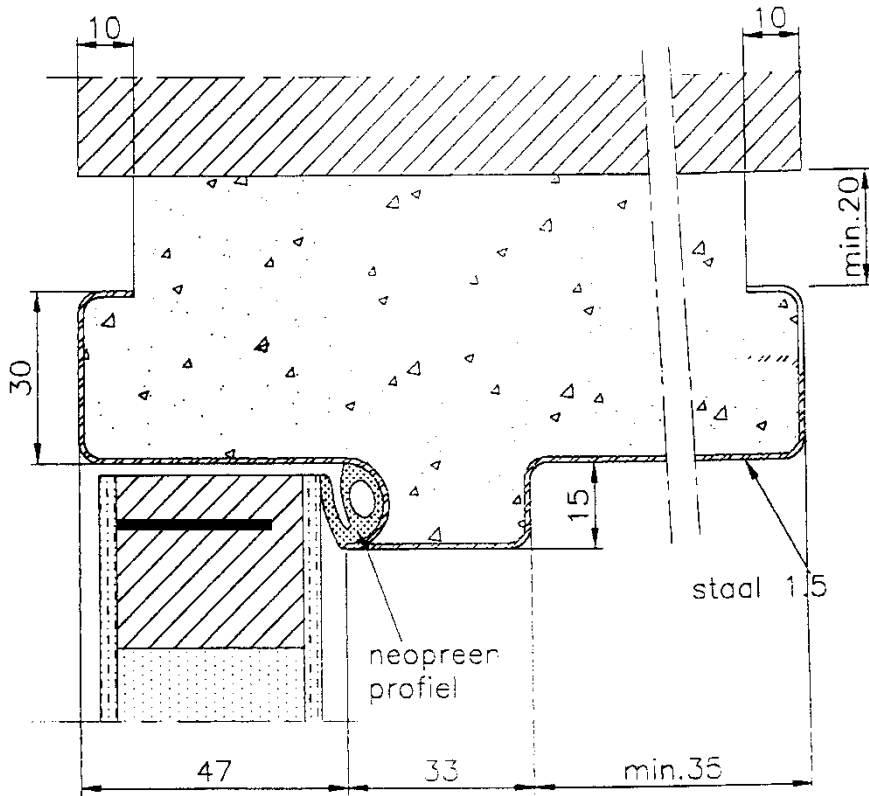
Figuur 5i



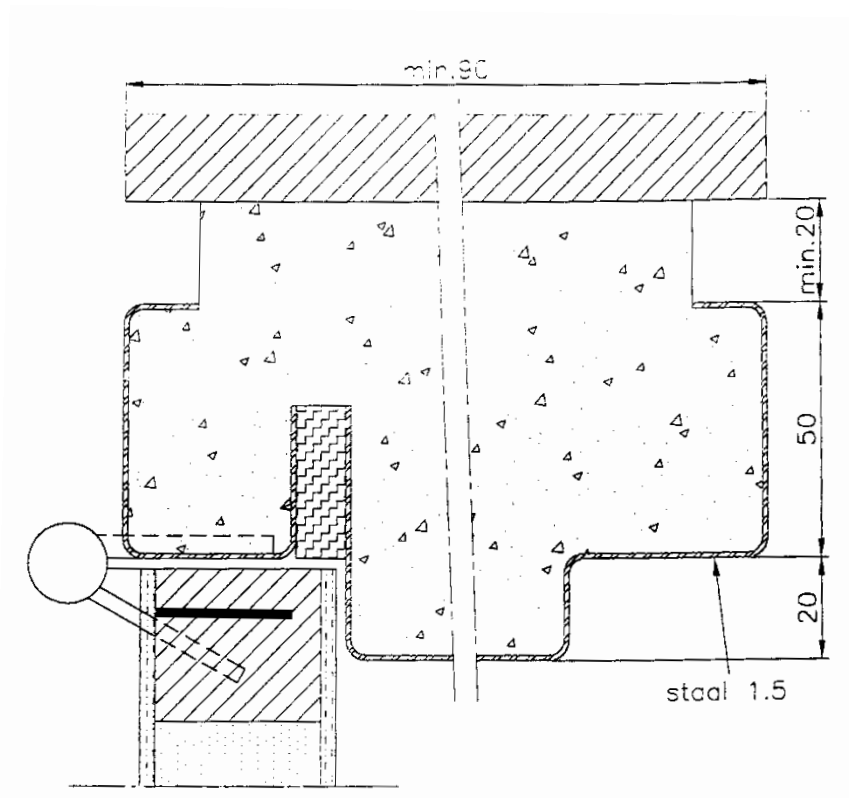
Figuur 5j



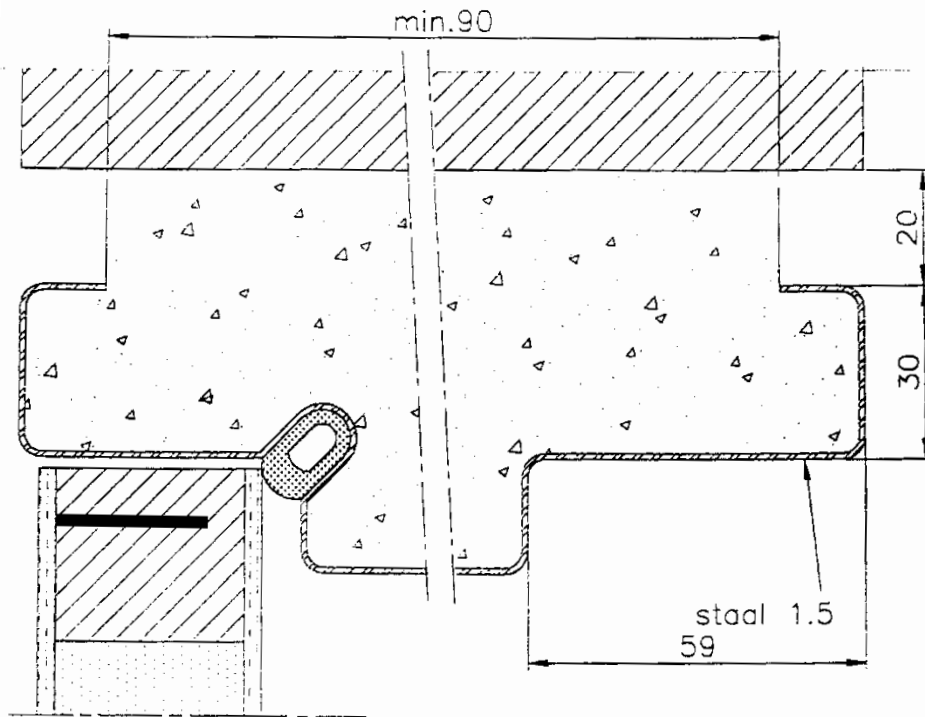
Figuur 5k



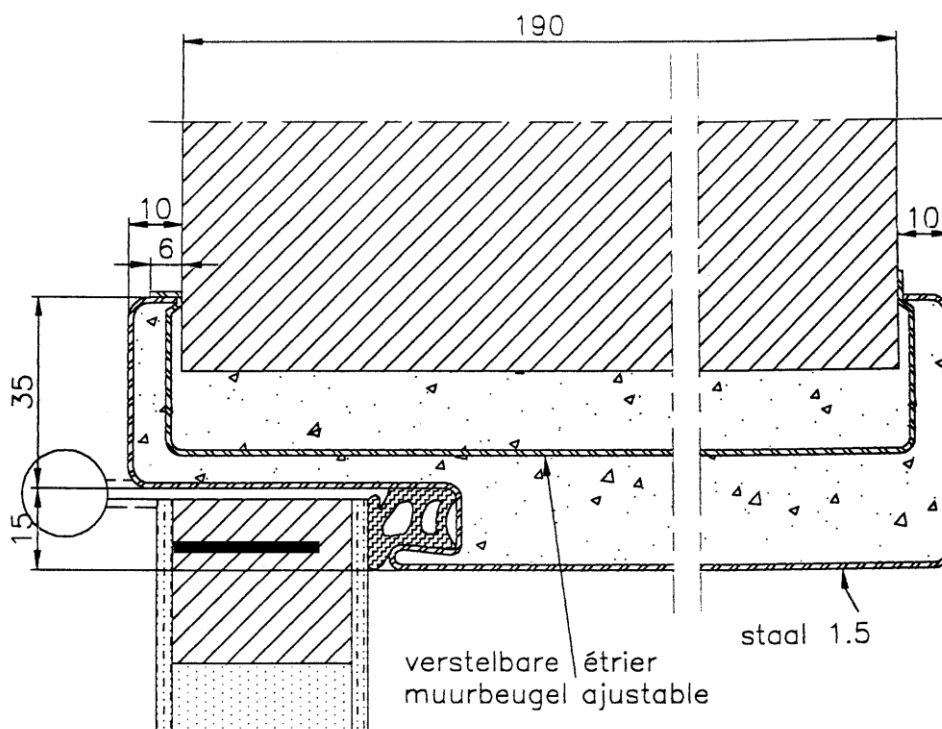
Figuur 5l



Figuur 5m

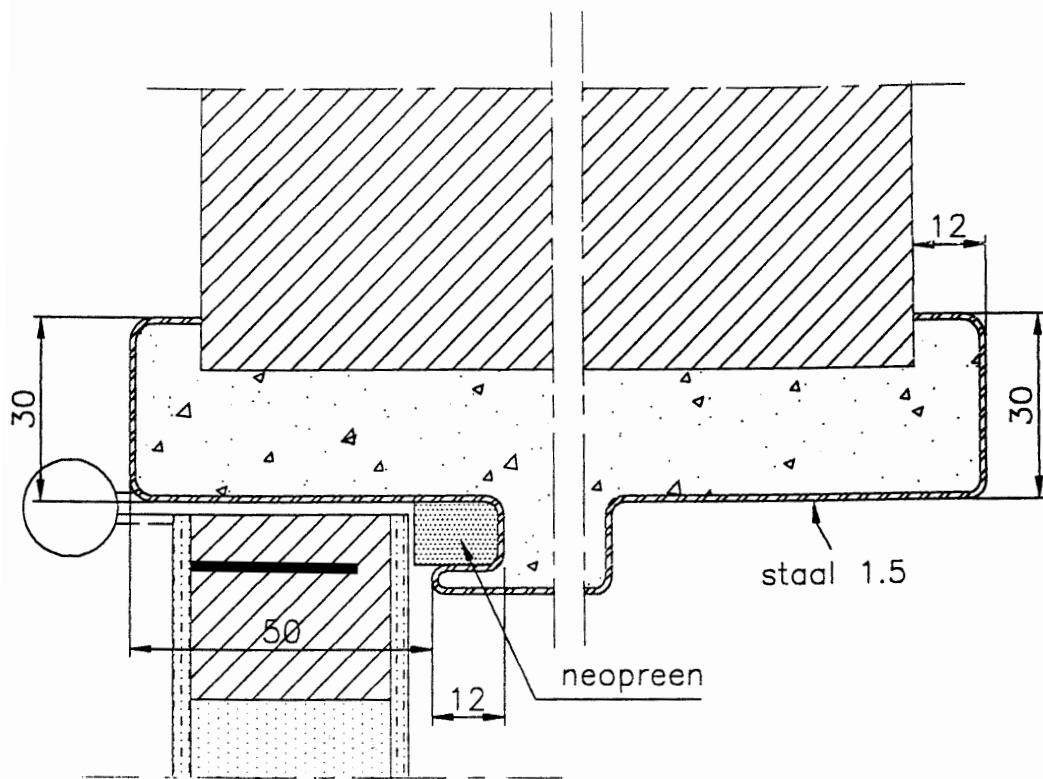


Figuur 5n

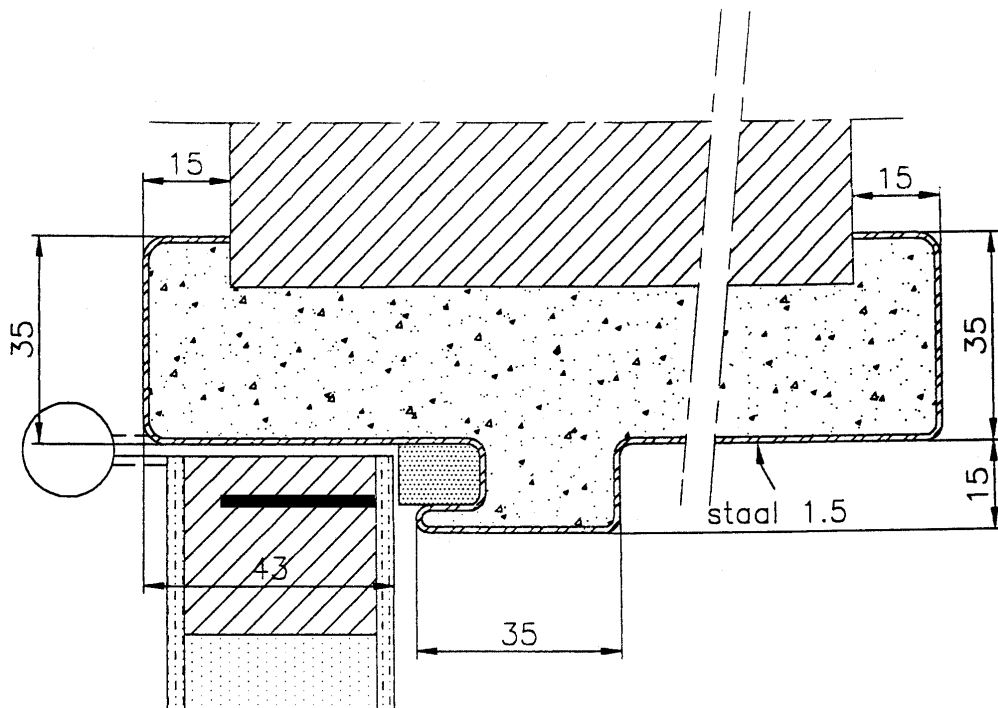




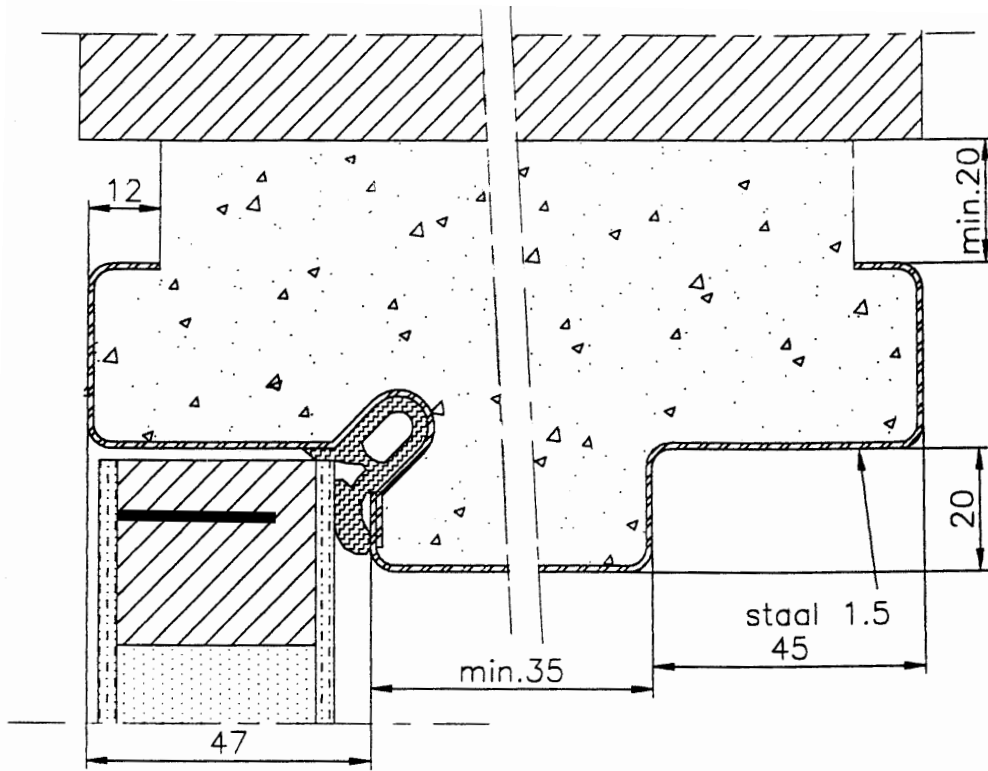
Figuur 5o



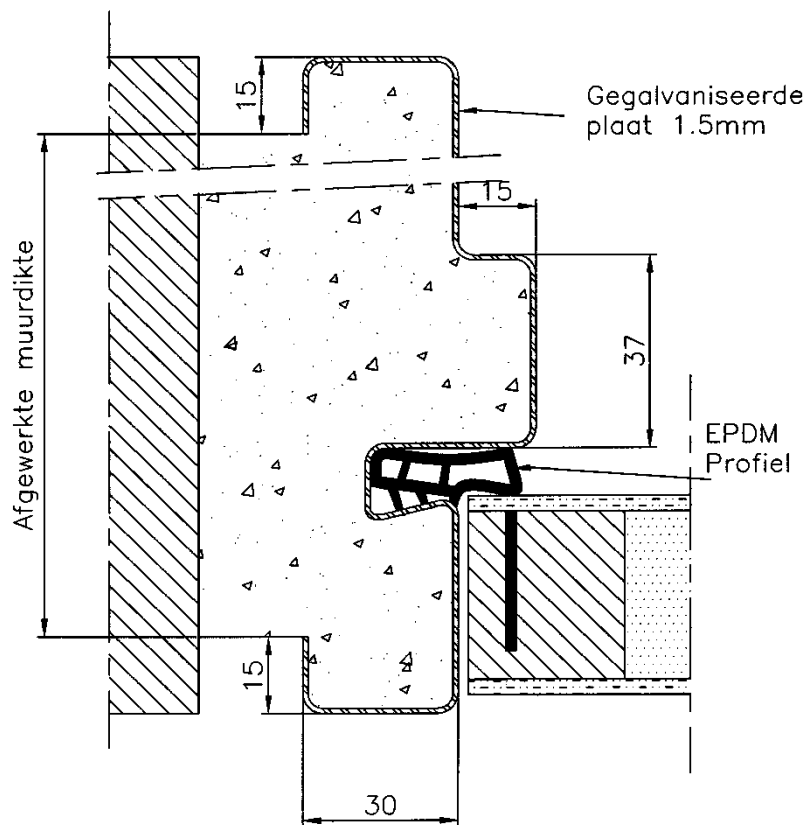
Figuur 5p



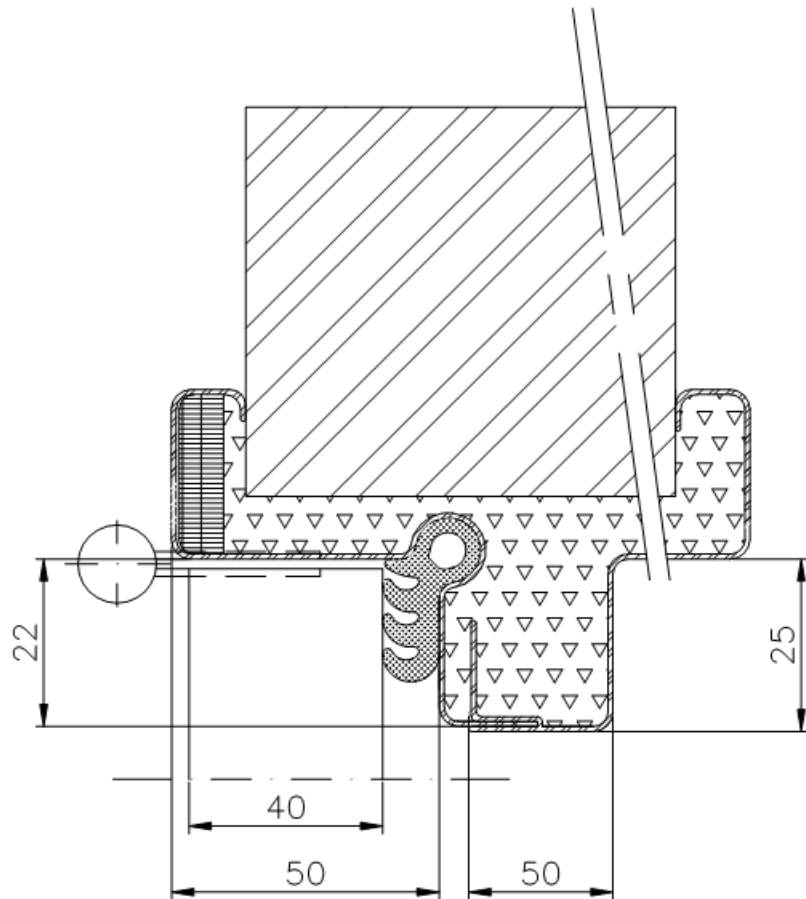
Figuur 5q



Figuur 5r



Figuur 5s



Figuur 5t

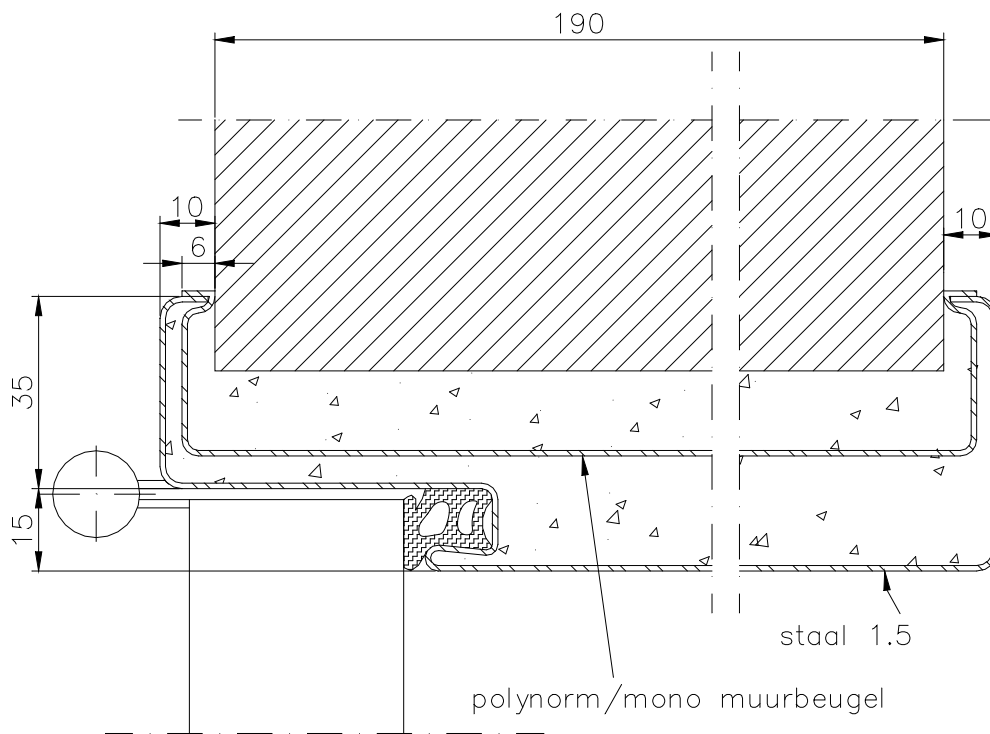
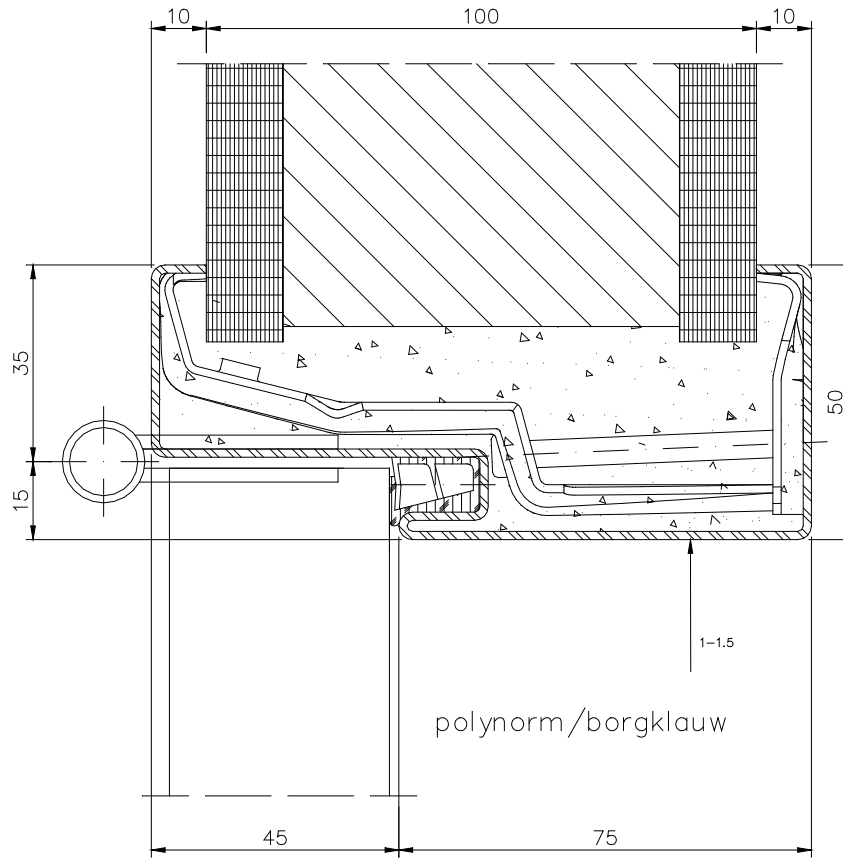
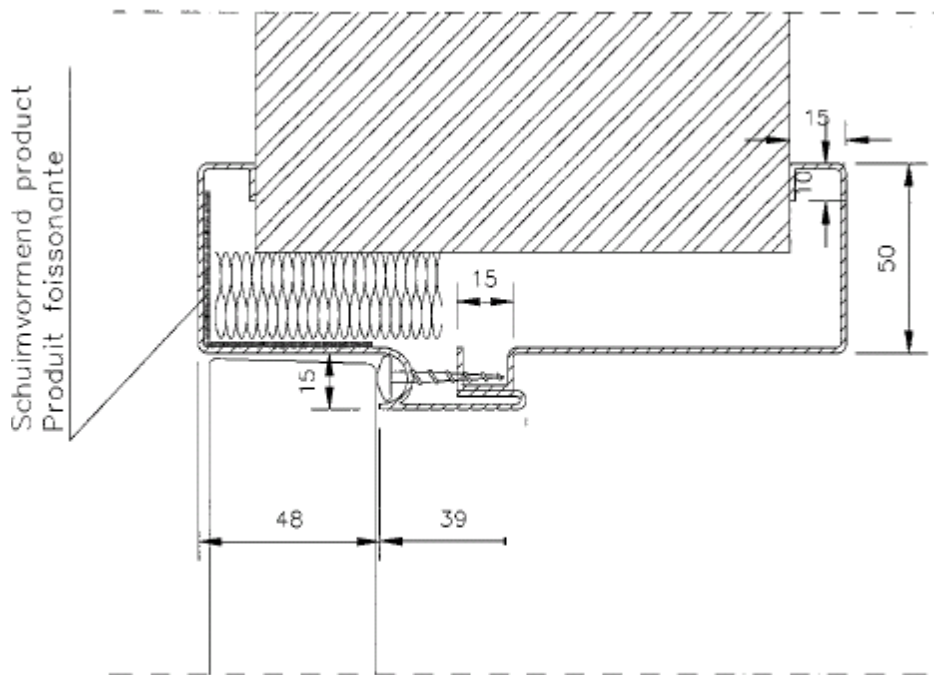


fig.5t

**Figuur 5u**



**Figuur 5v**



**Figuur 5w**

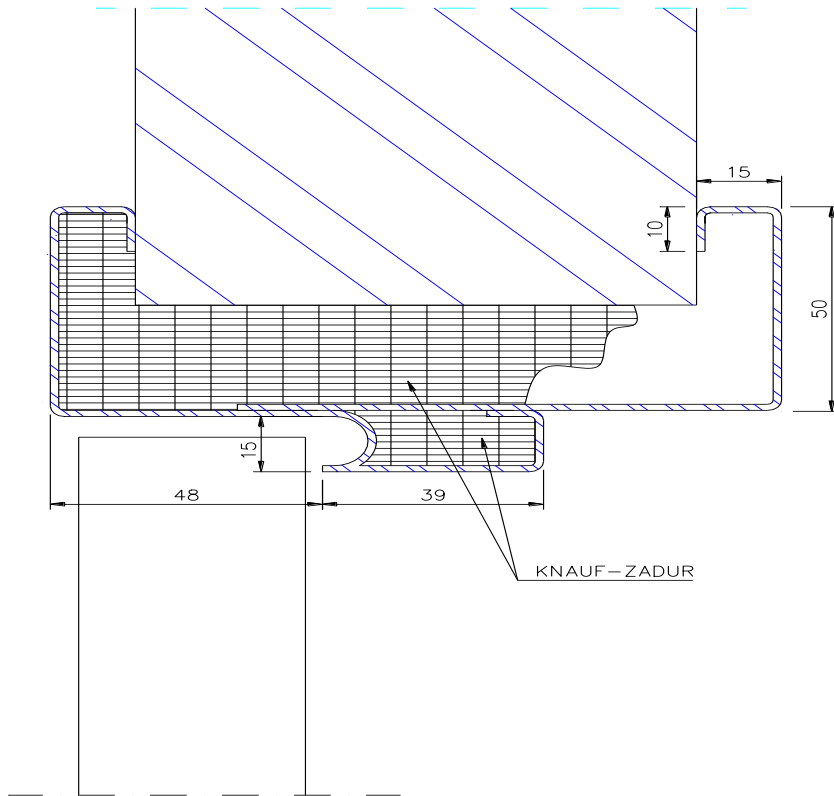
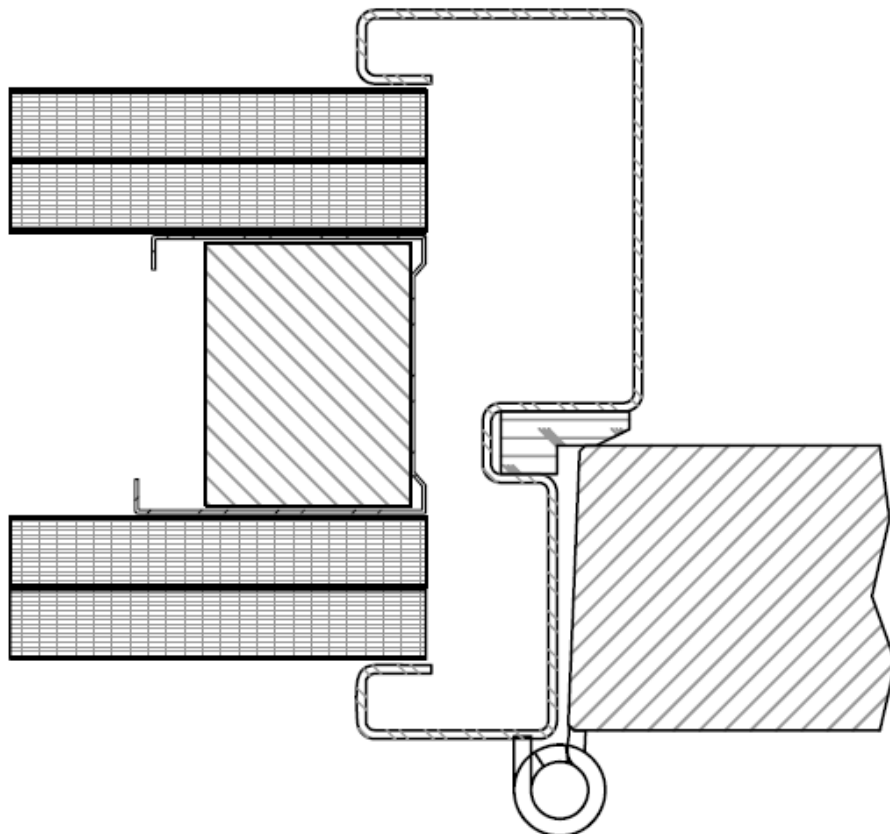
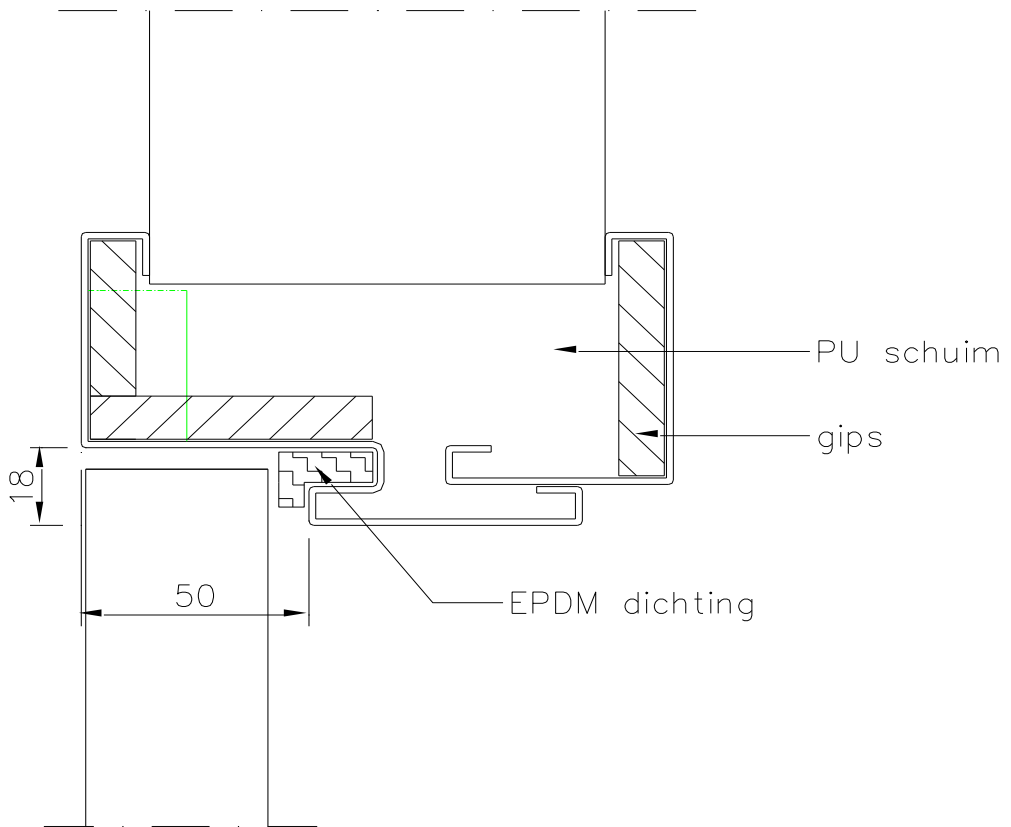


fig.5w

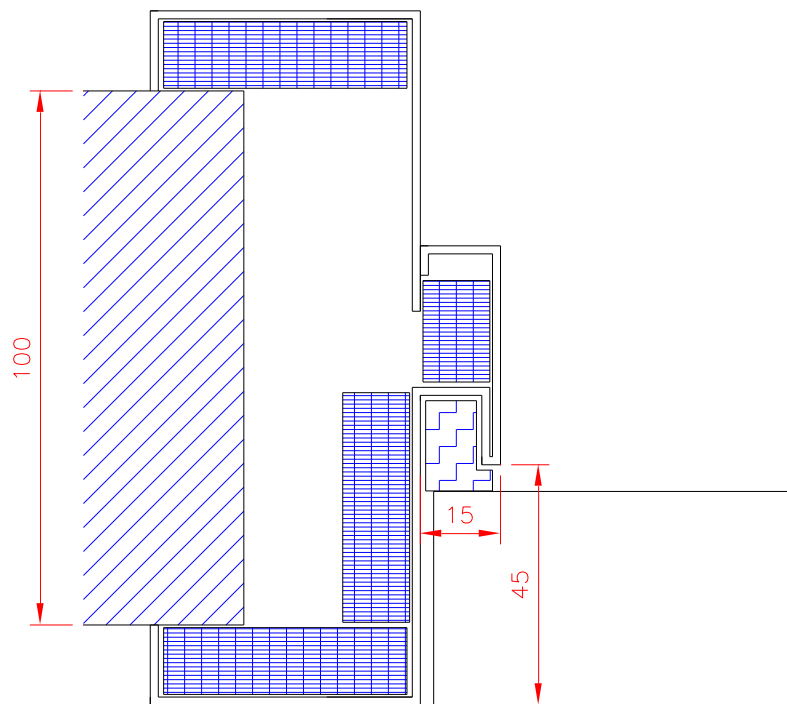
**Figuur 5x**



**Figuur 5y**

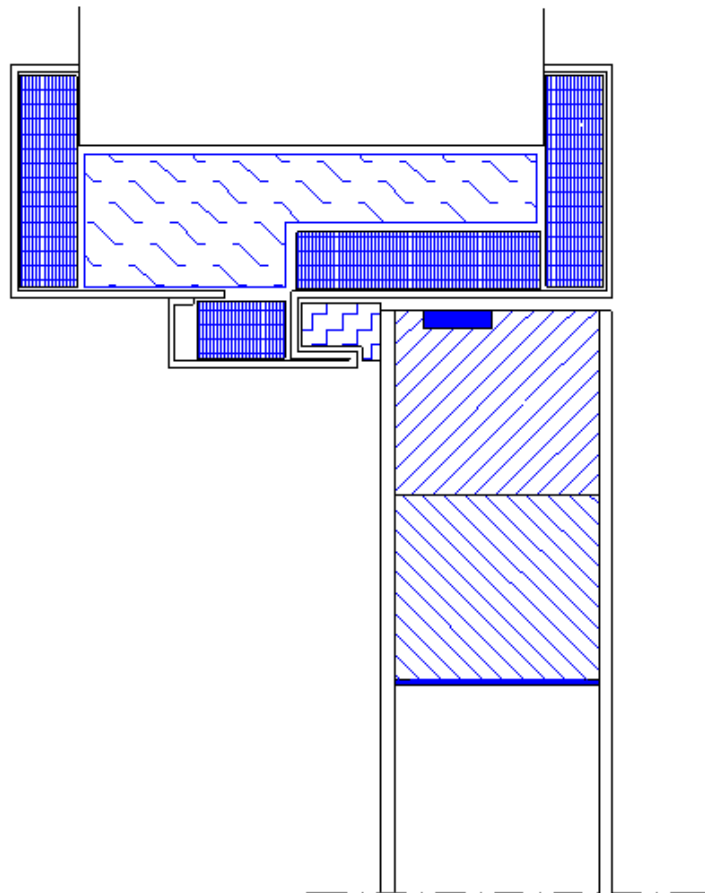


**Figuur 5z**

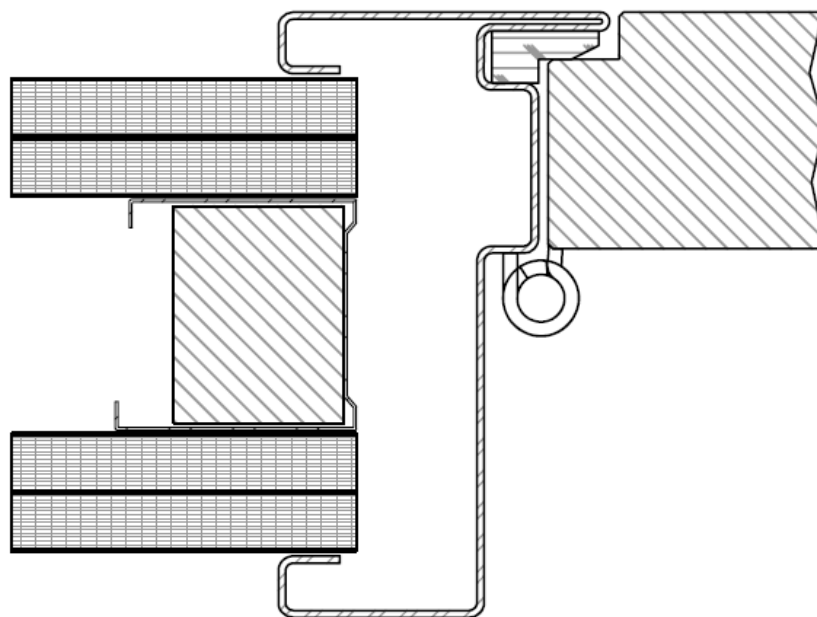




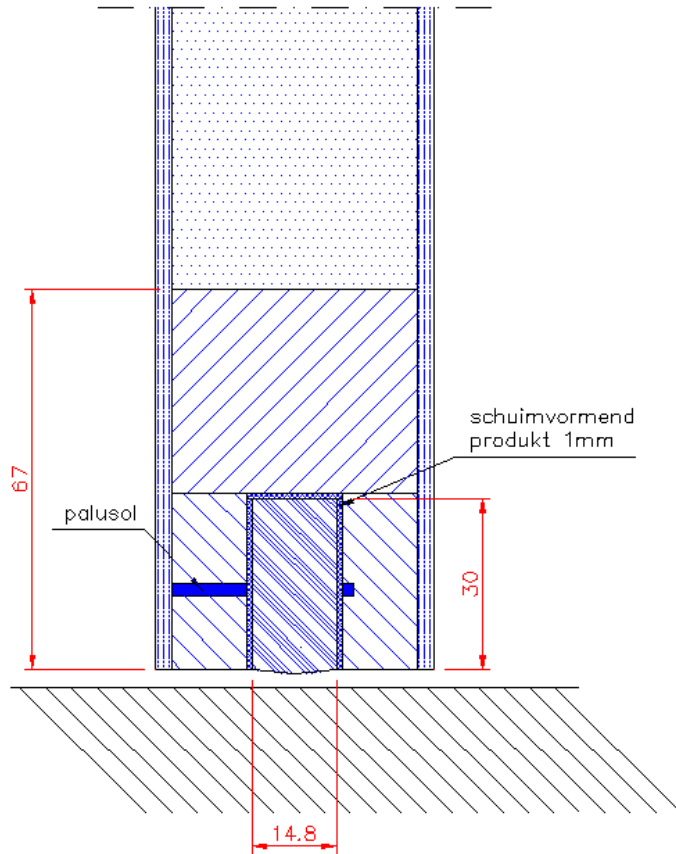
Figuur 5z1



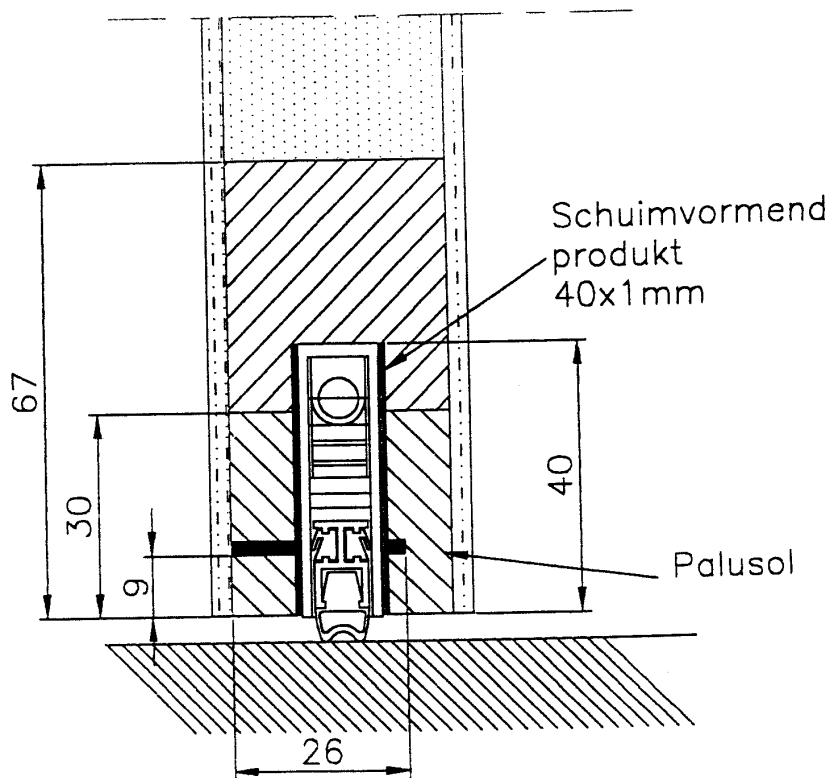
Figuur 5z2



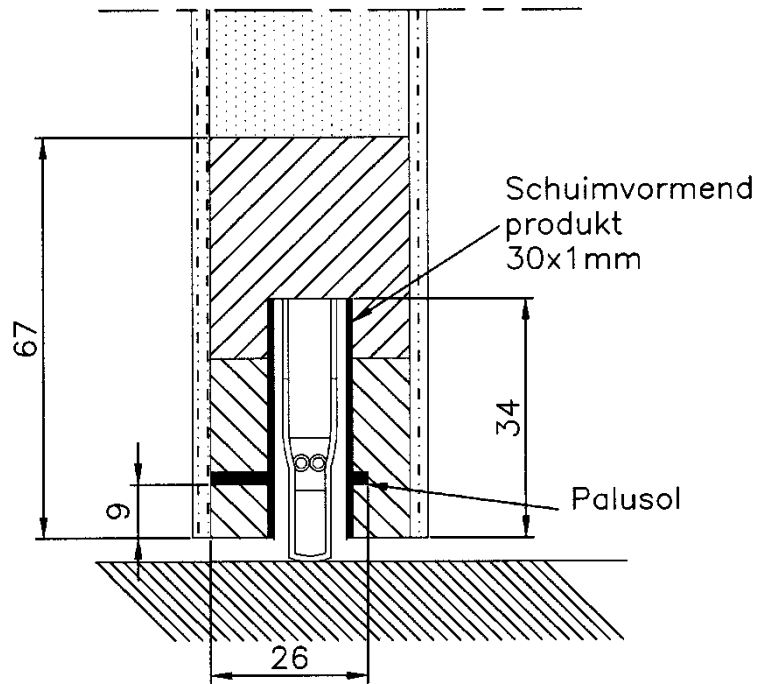
Figuur 6a



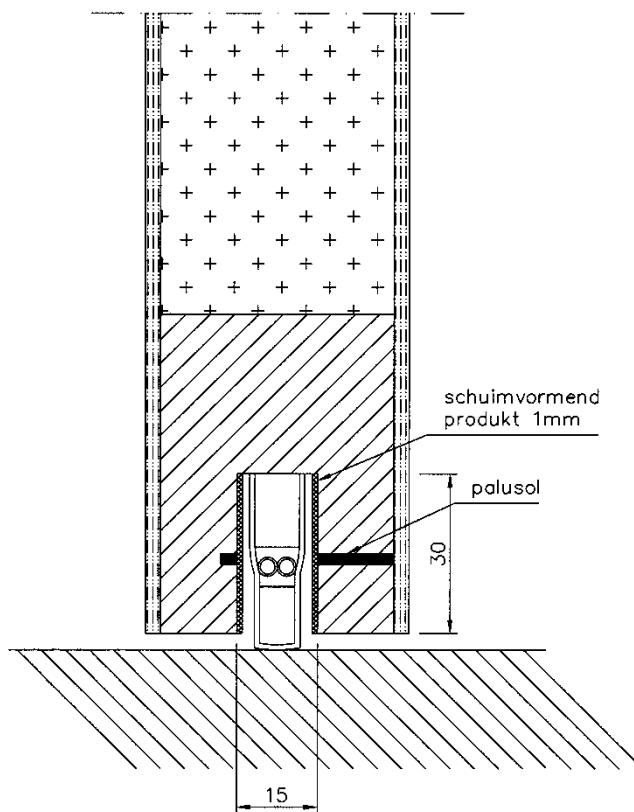
Figuur 6b



Figuur 6c



Figuur 6d



Figuur 6e

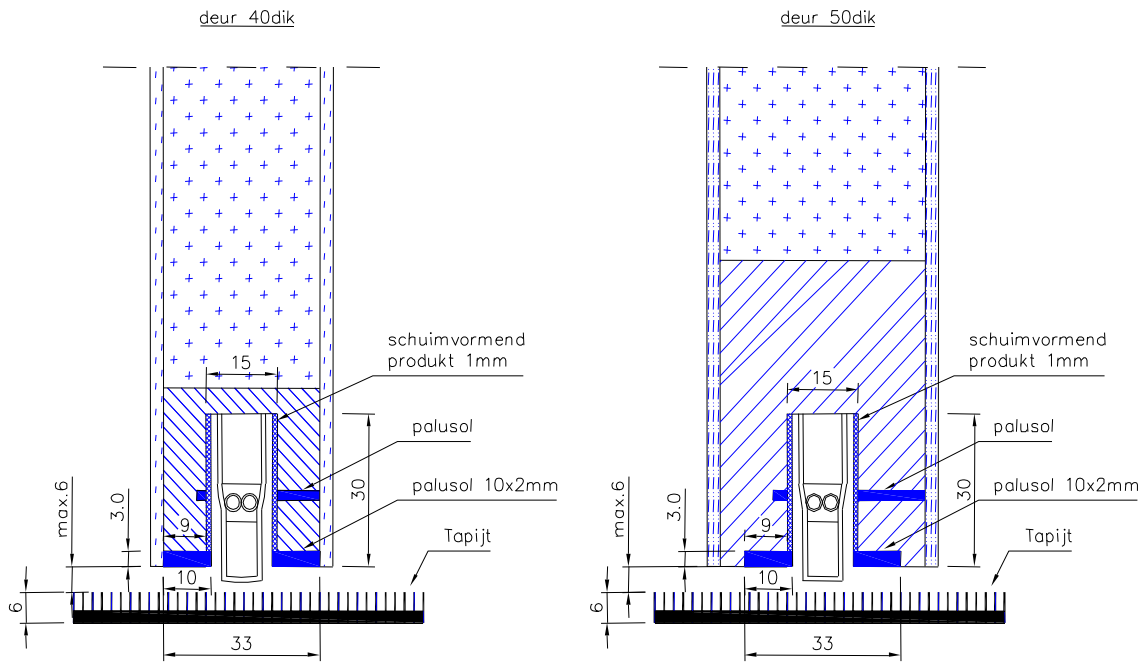
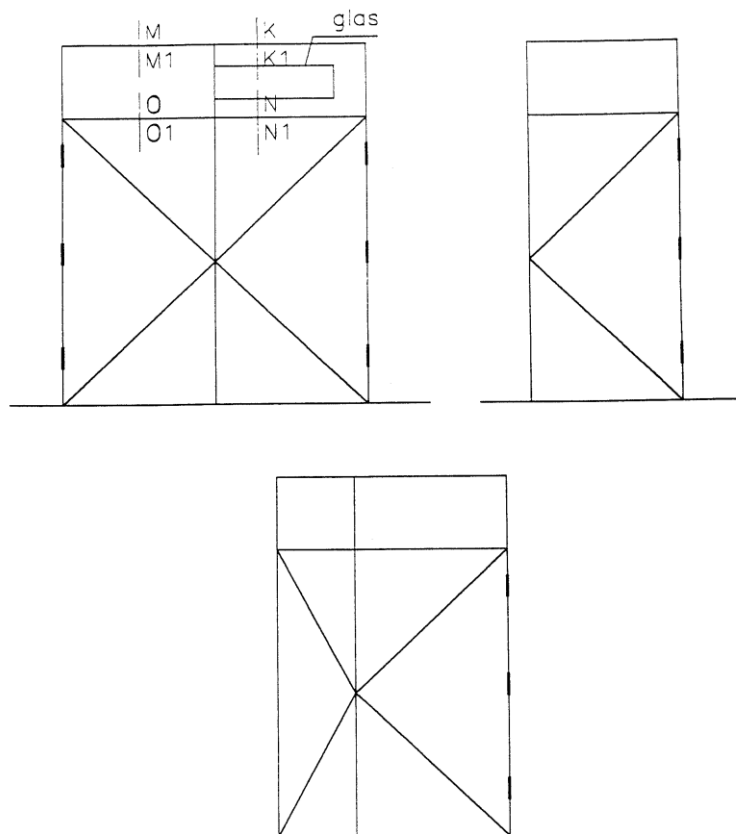
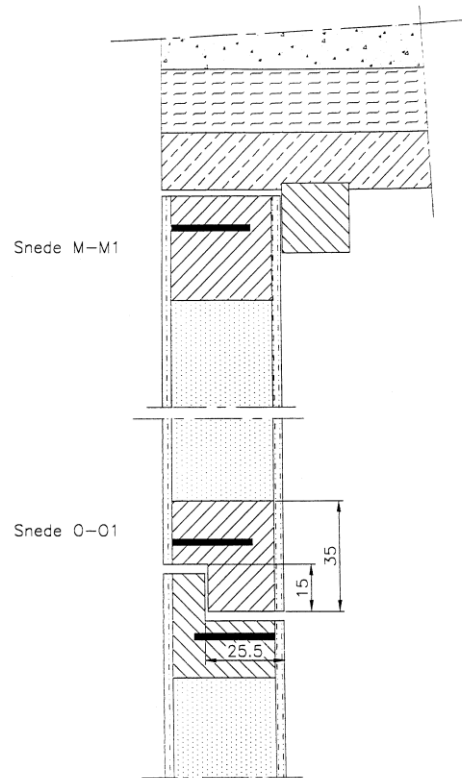


fig.6e

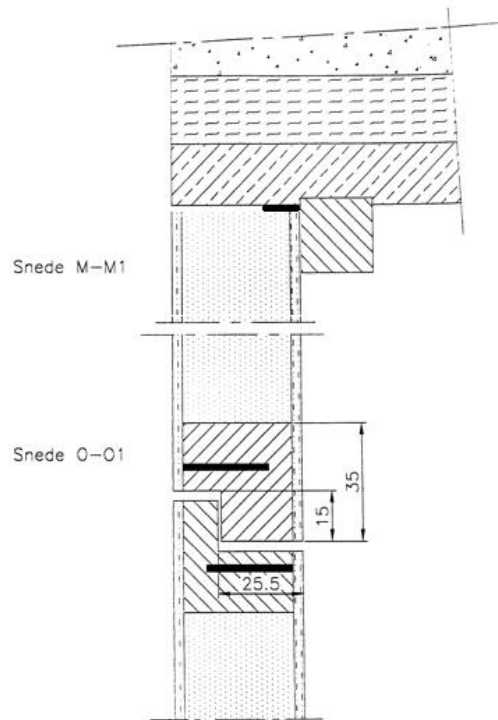
Figuur 7



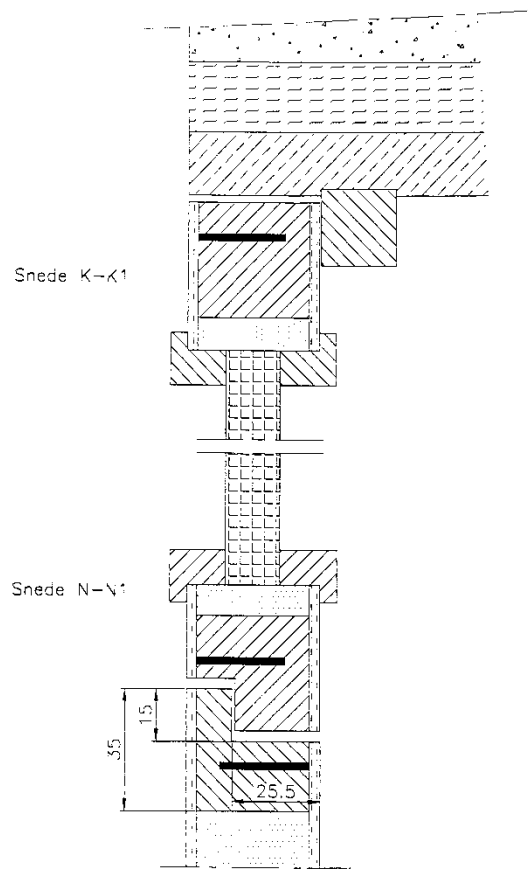
Figuur 7a



Figuur 7b

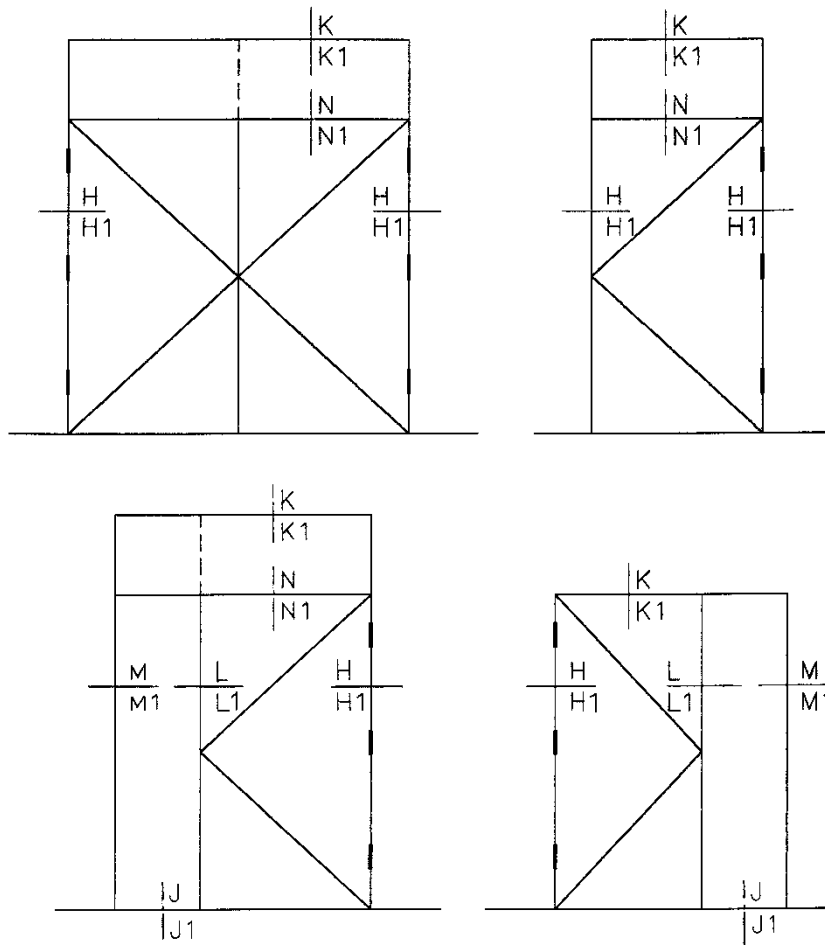


Figuur 7c

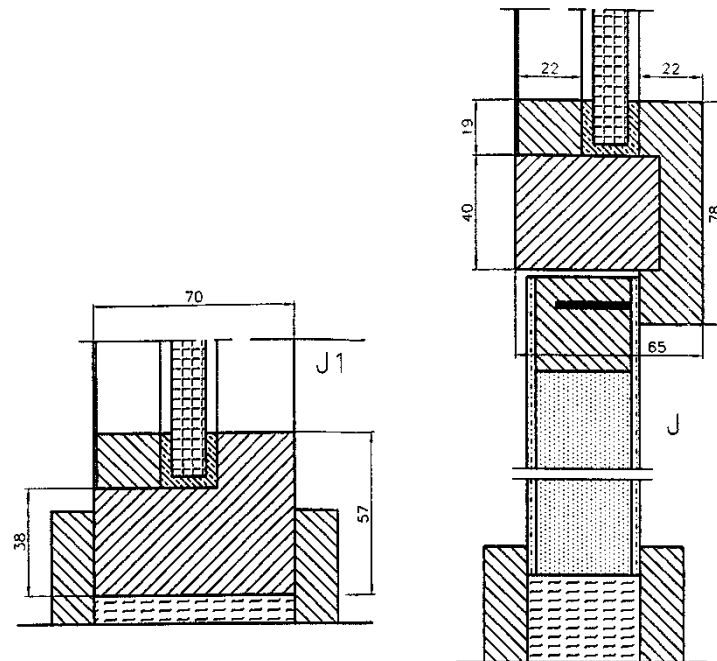




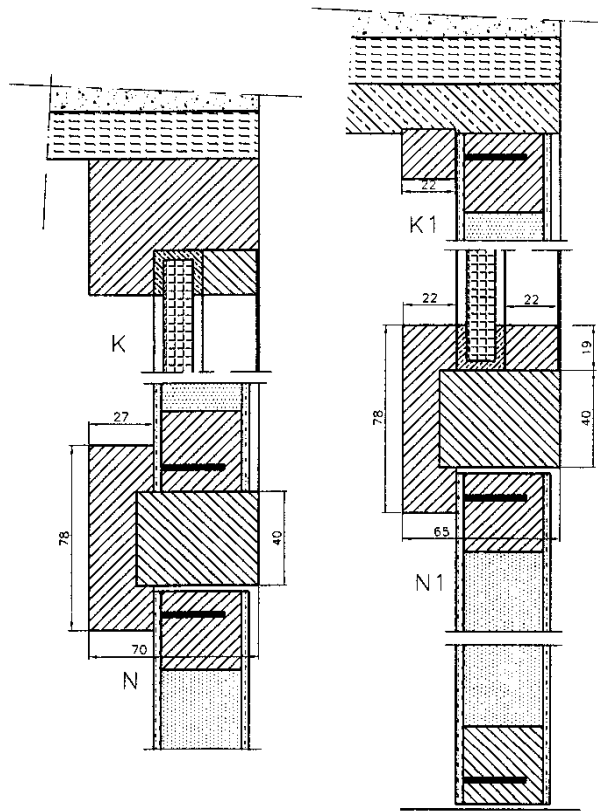
Figuur 8



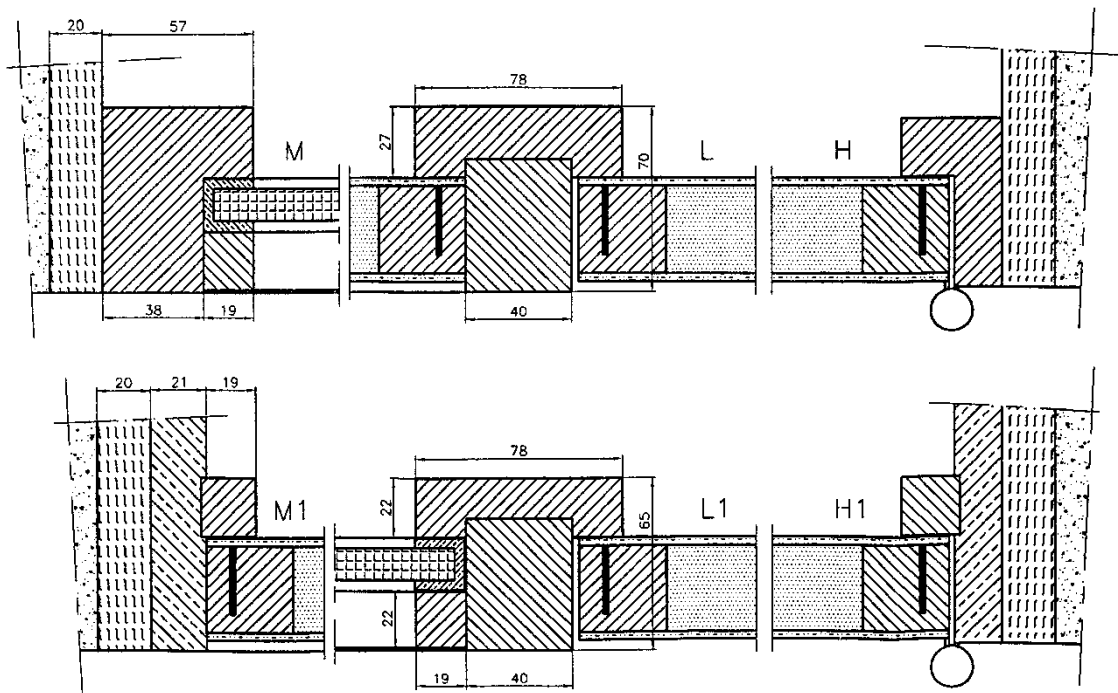
Figuur 8a



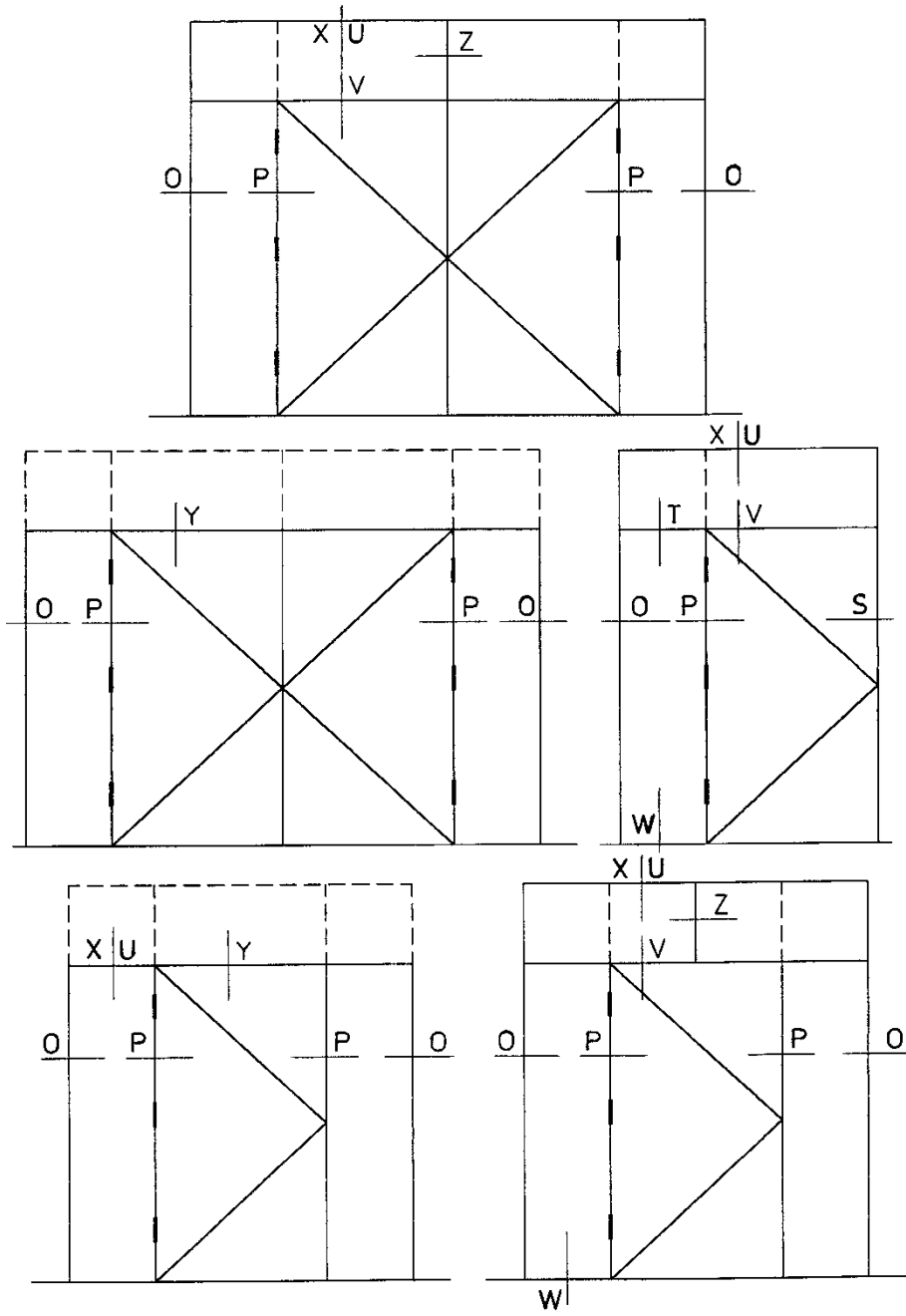
Figuur 8b



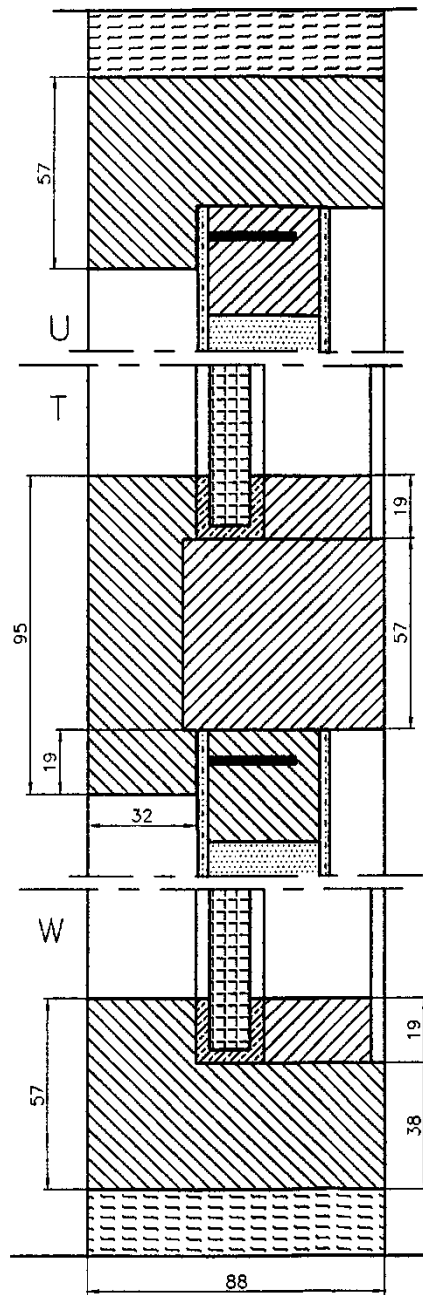
Figuur 8c



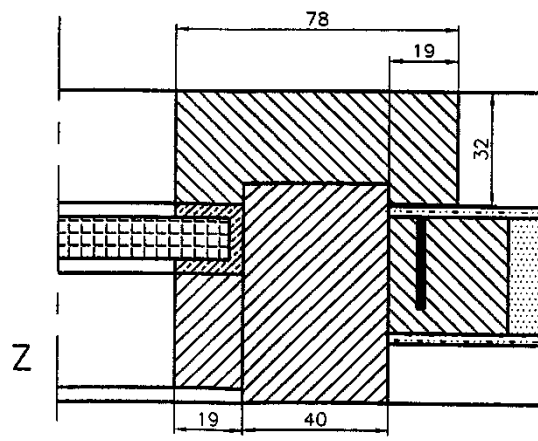
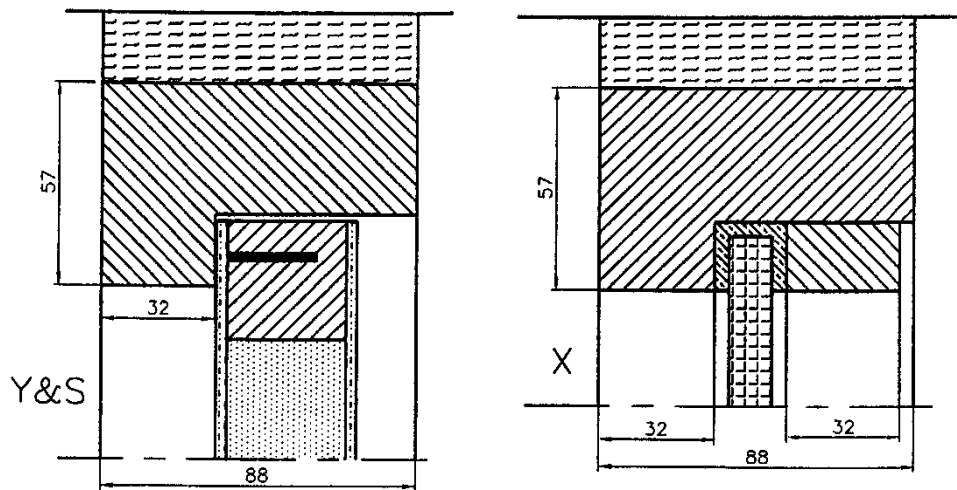
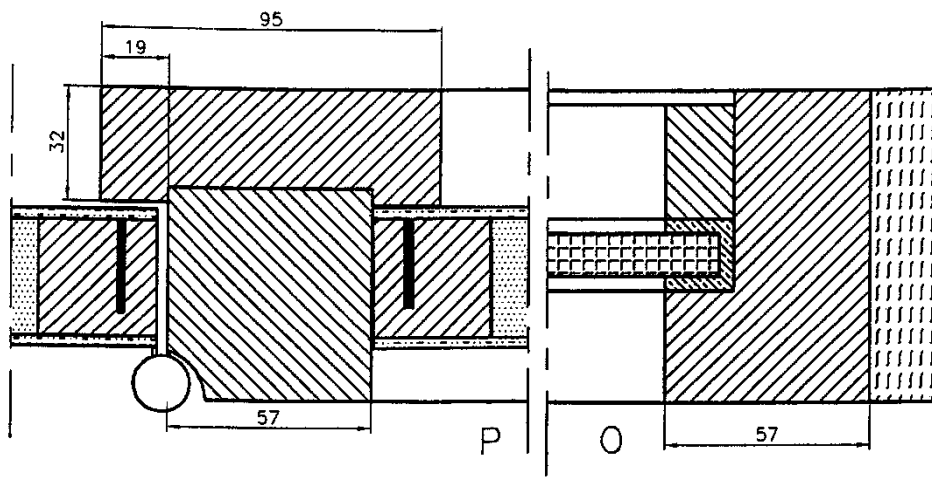
Figuur 9



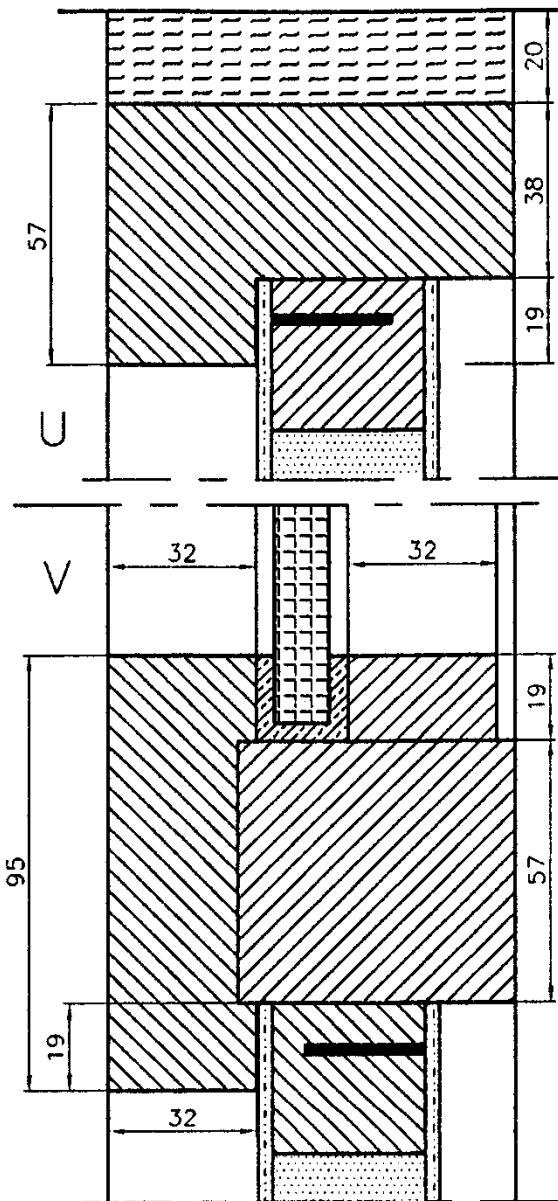
Figuur 9a



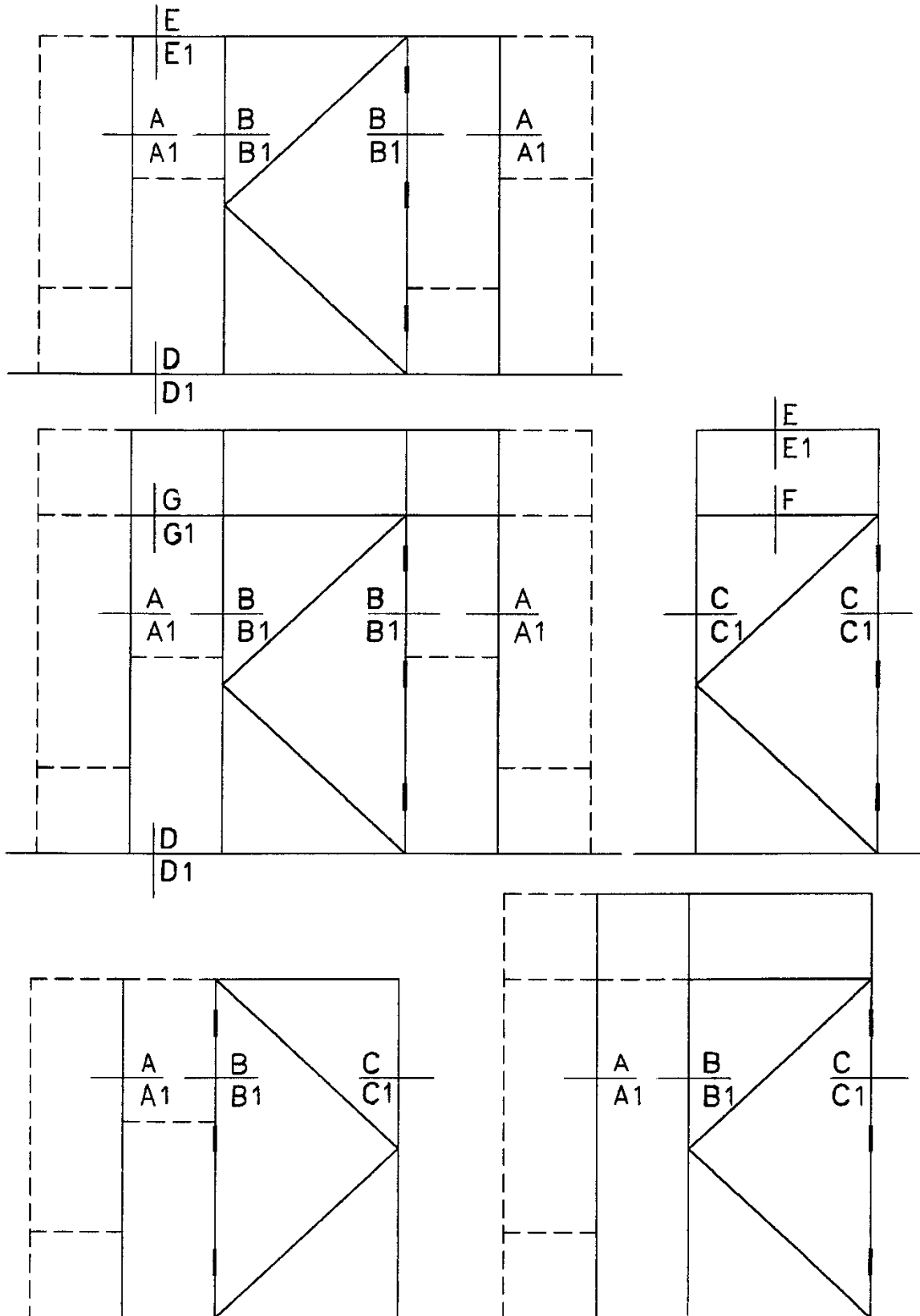
Figuur 9b



Figuur 9c

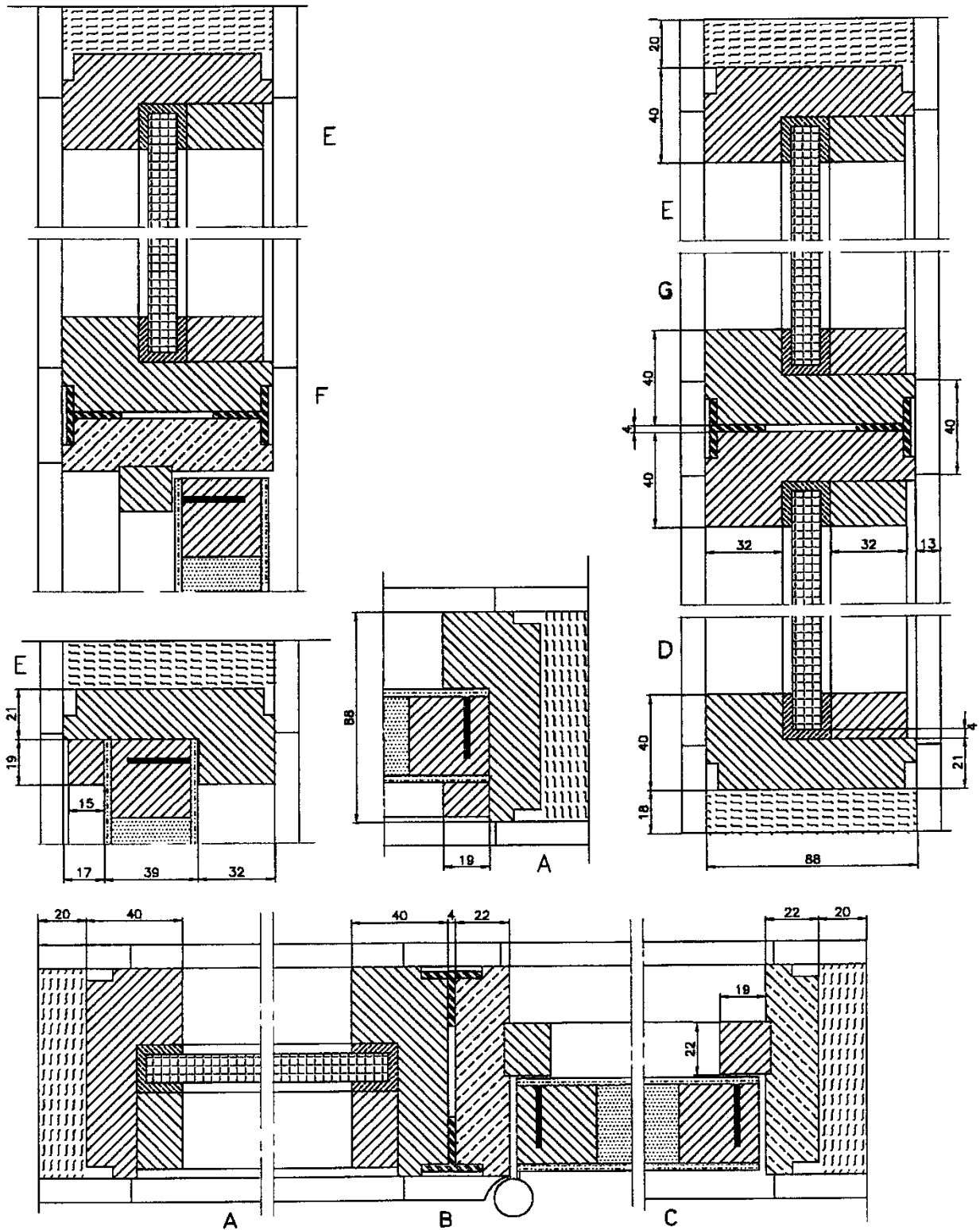


Figuur 10

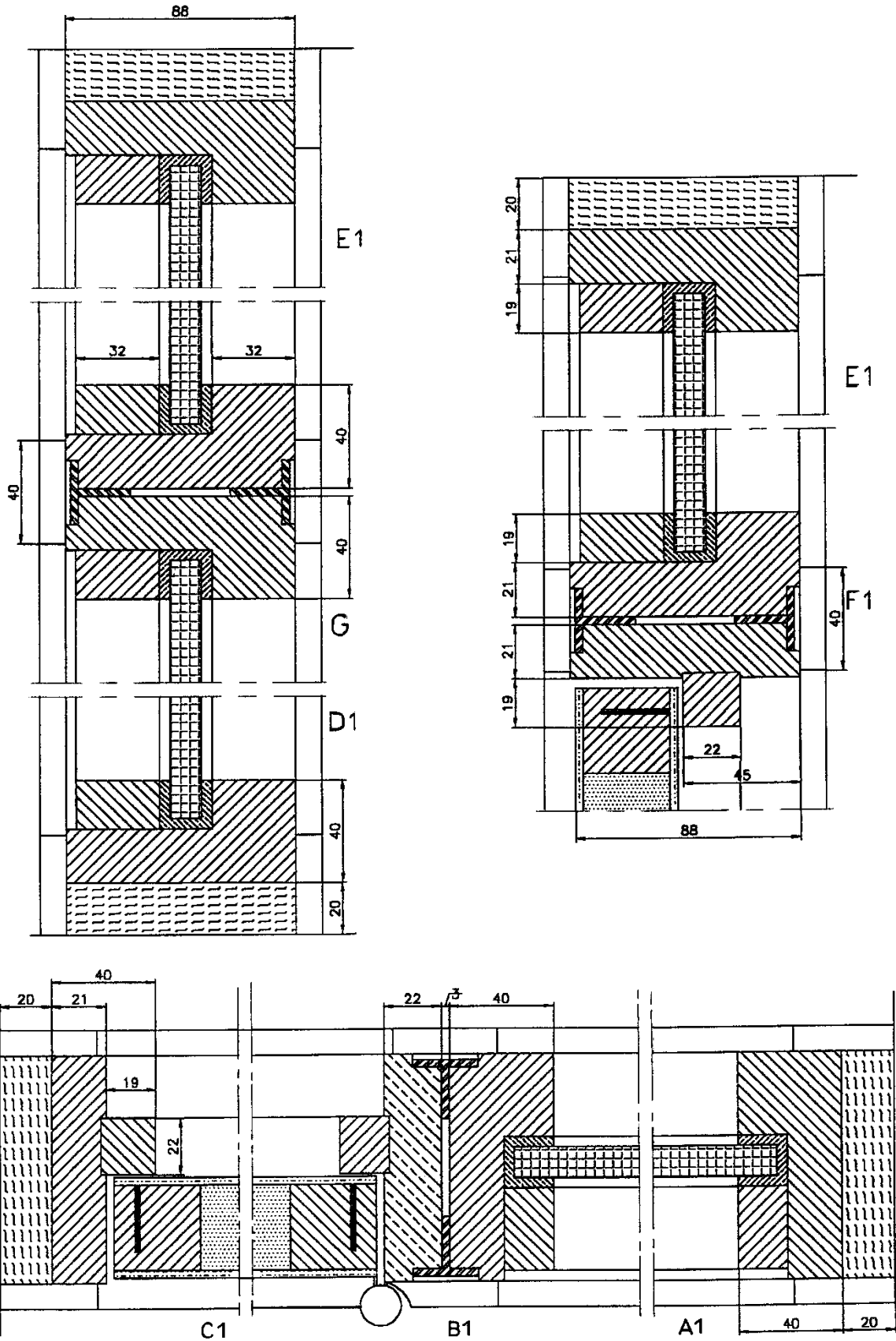




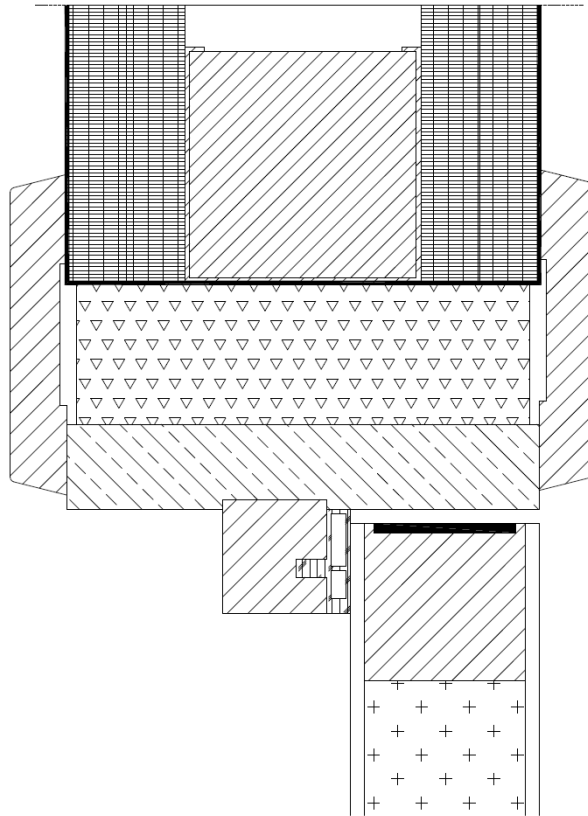
Figuur 10a



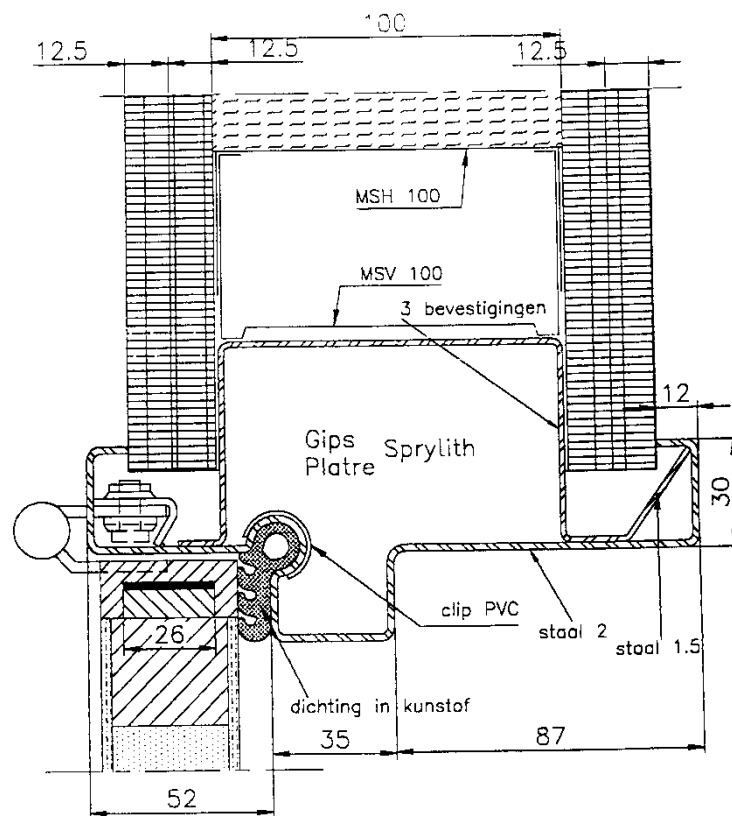
Figuur 10b



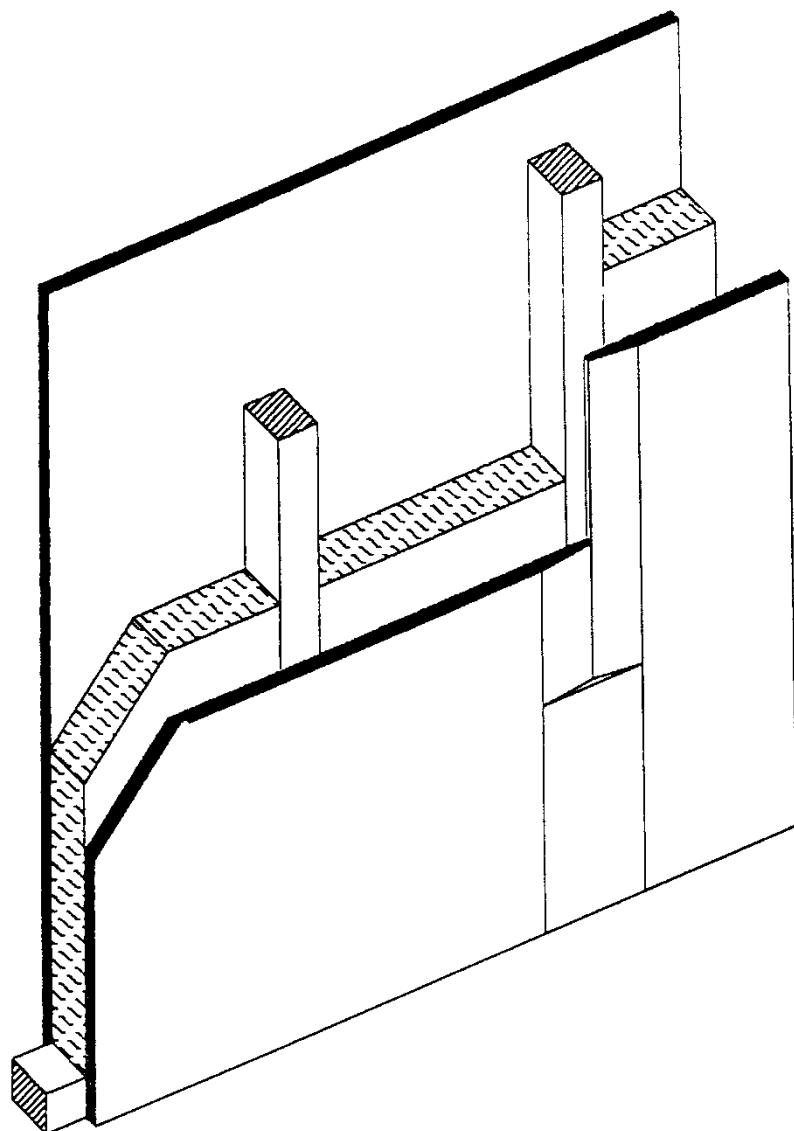
Figuur 11a



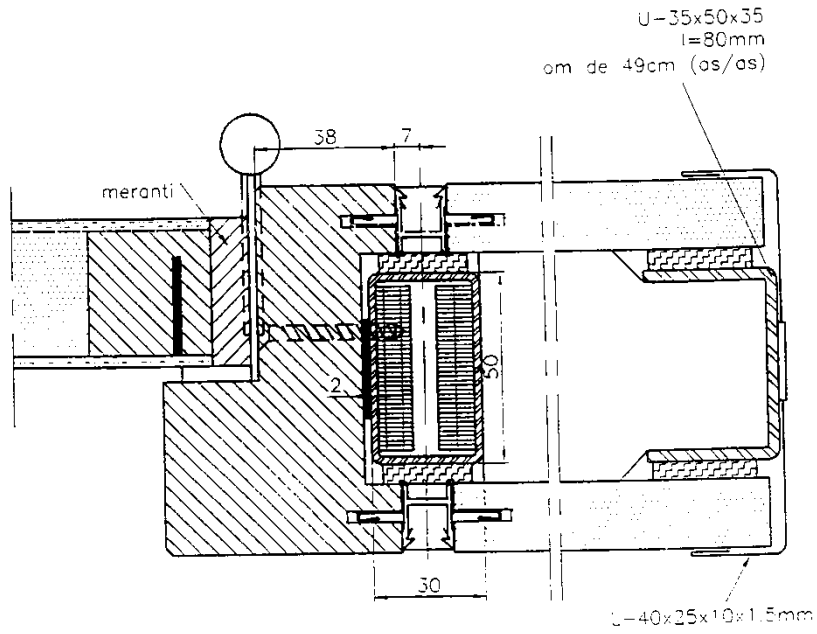
Figuur 11b



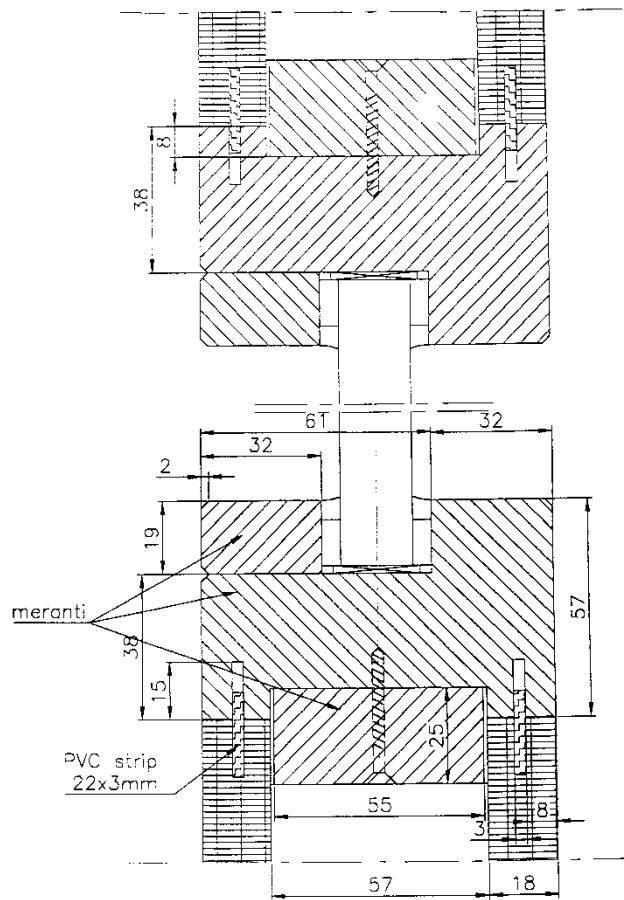
Figuur 12



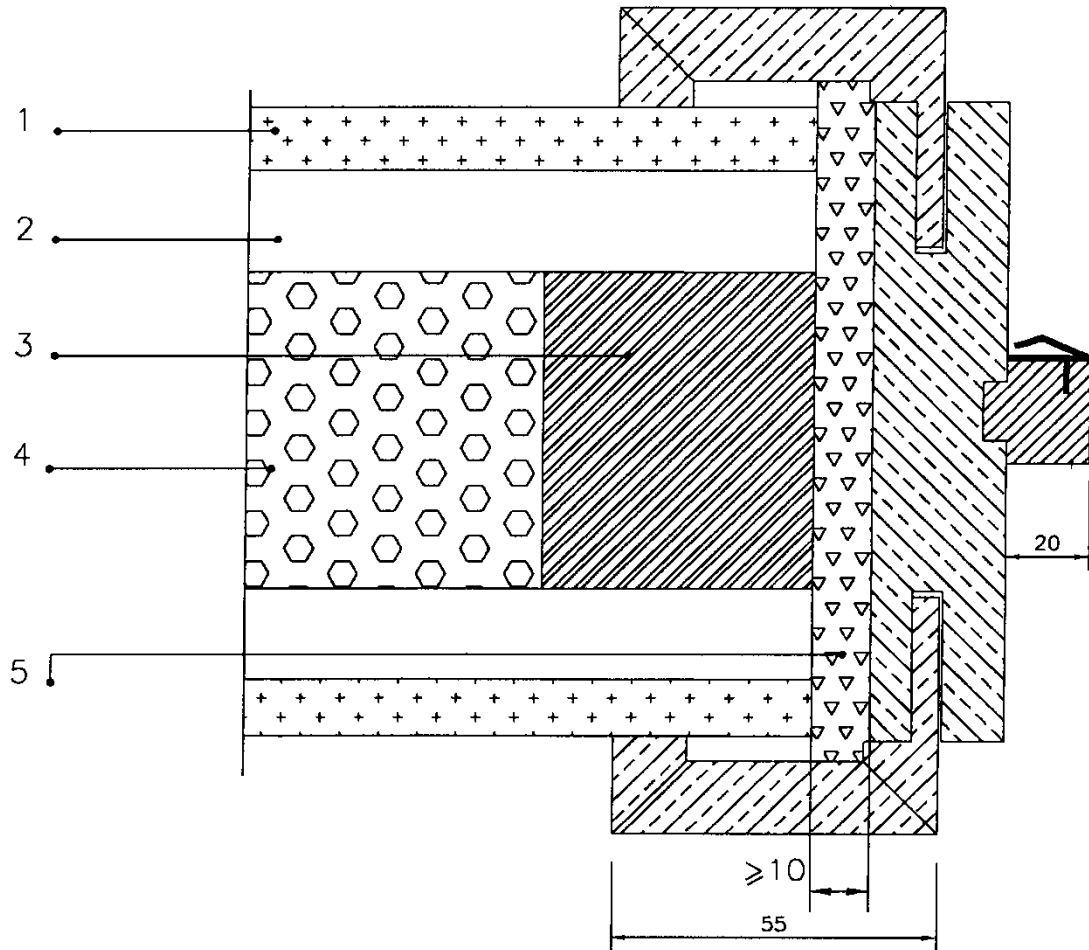
Figuur 13a



Figuur 13b



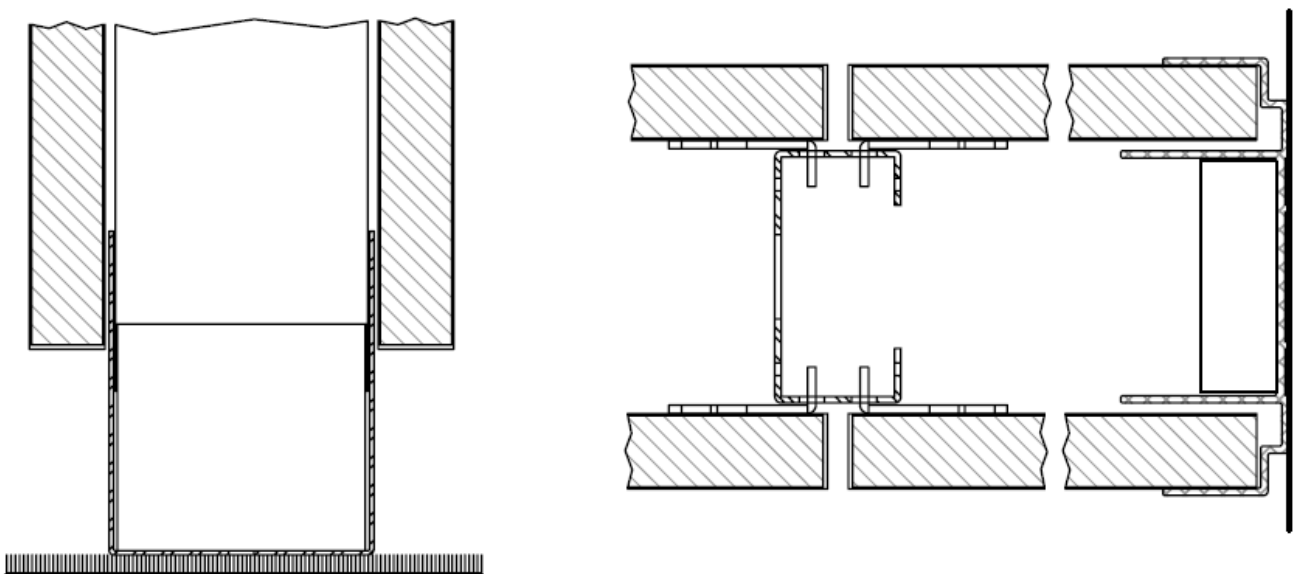
Figuur 14



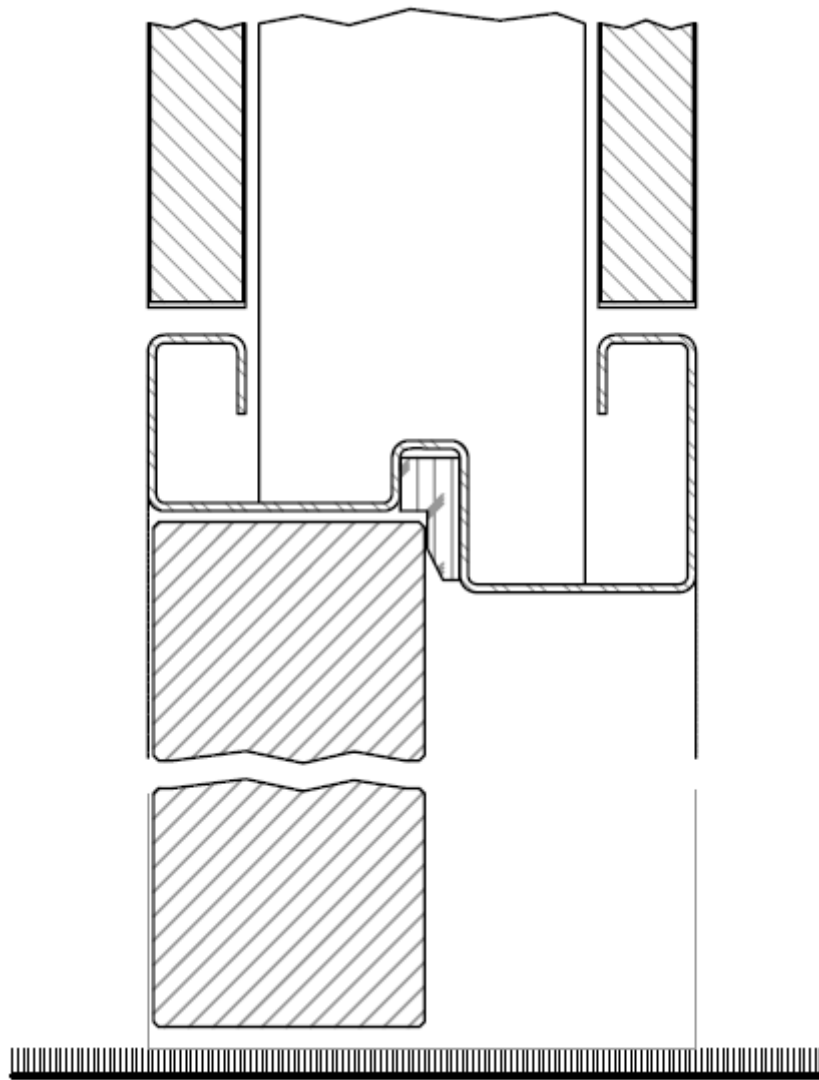
Legende:

- Gemelamineerde spaanplaat 12 mm (klasse A1; min. volumemassa 680 kg/m<sup>3</sup>)
- Spaanplaat 22 mm (min. volumemassa 680 kg/m<sup>3</sup>)
- Noords grenen (sectie min. 35 x 58 mm)
- Glaswol (60 mm)
- Brandvertragend PU-schuim of rotswol

Figuur 14a

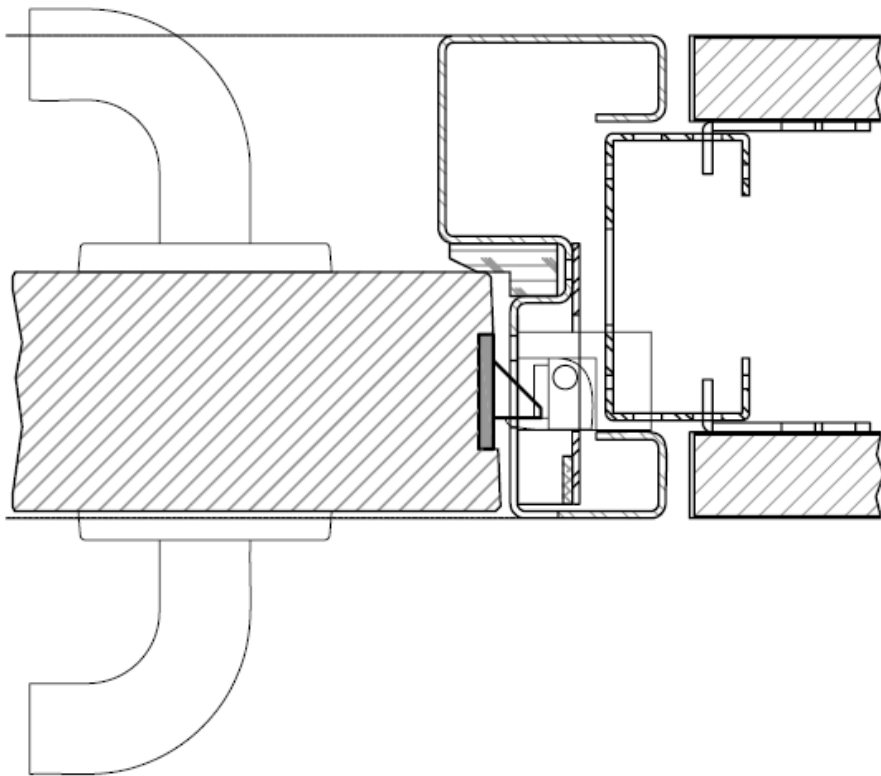


Figuur 14b

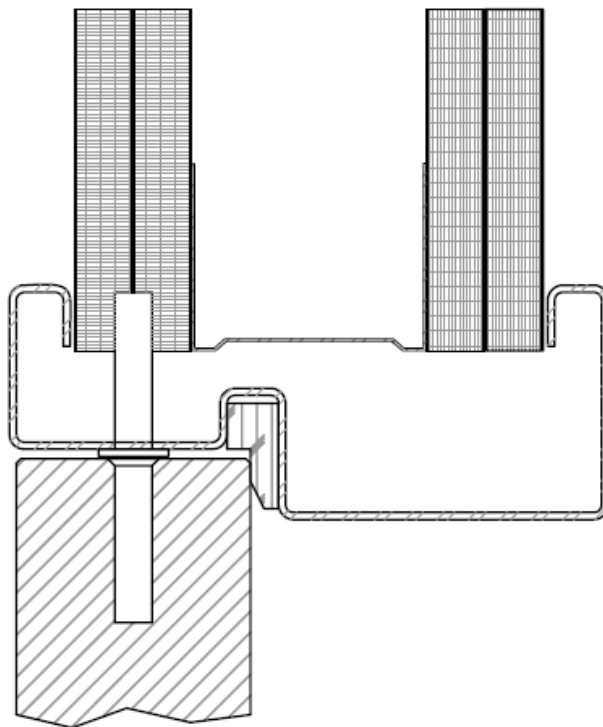




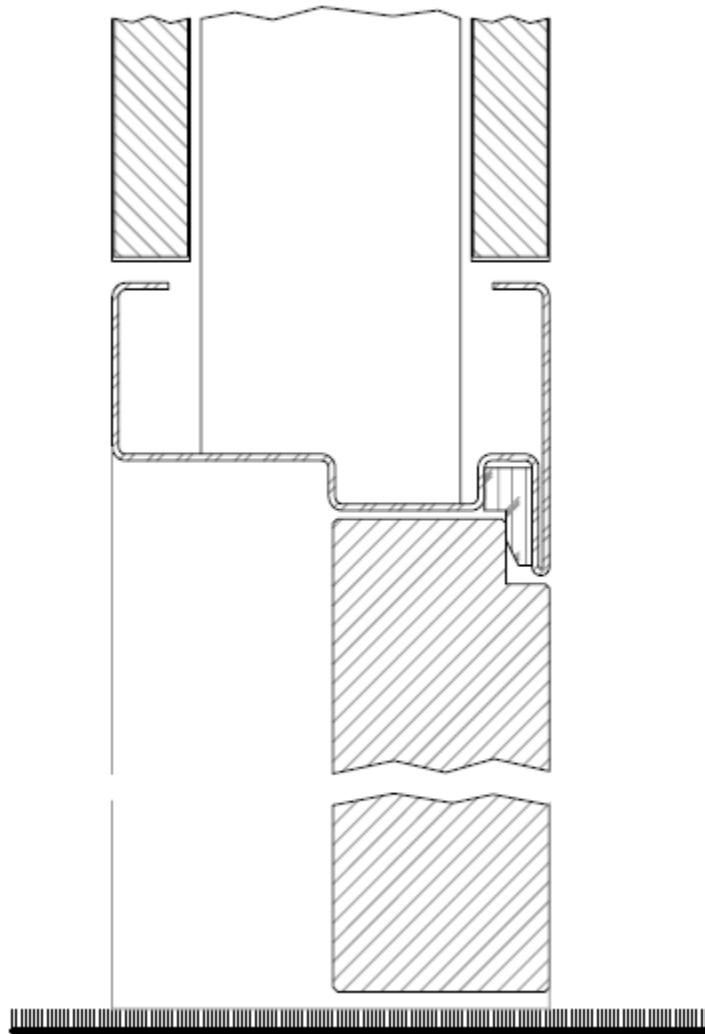
Figuur 14c



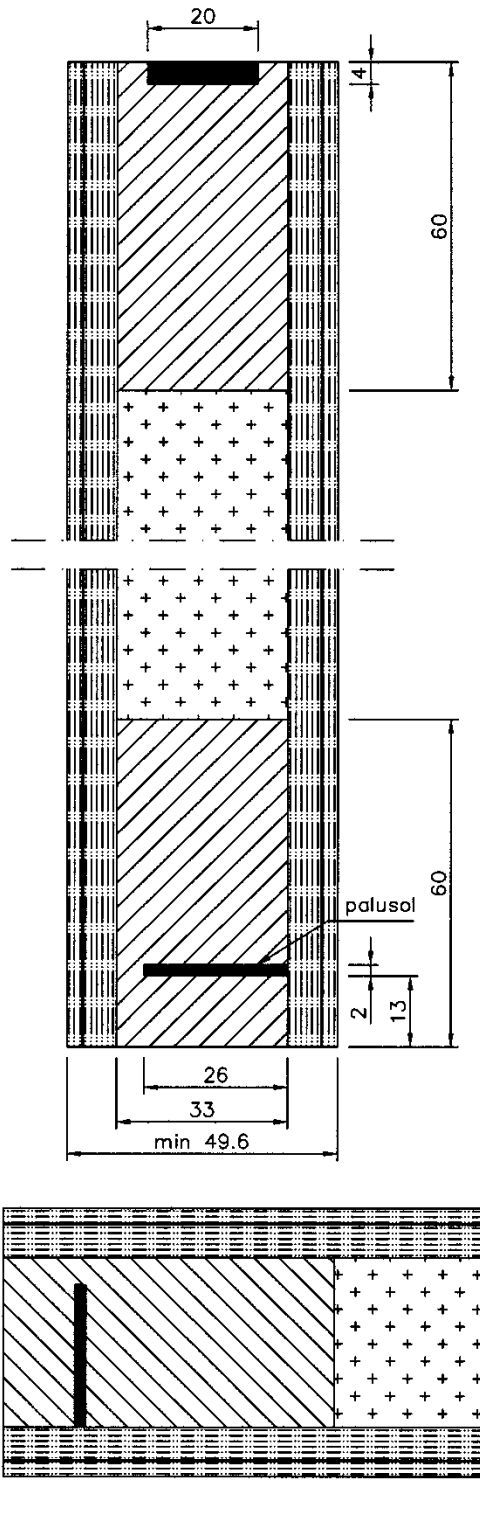
Figuur 14d



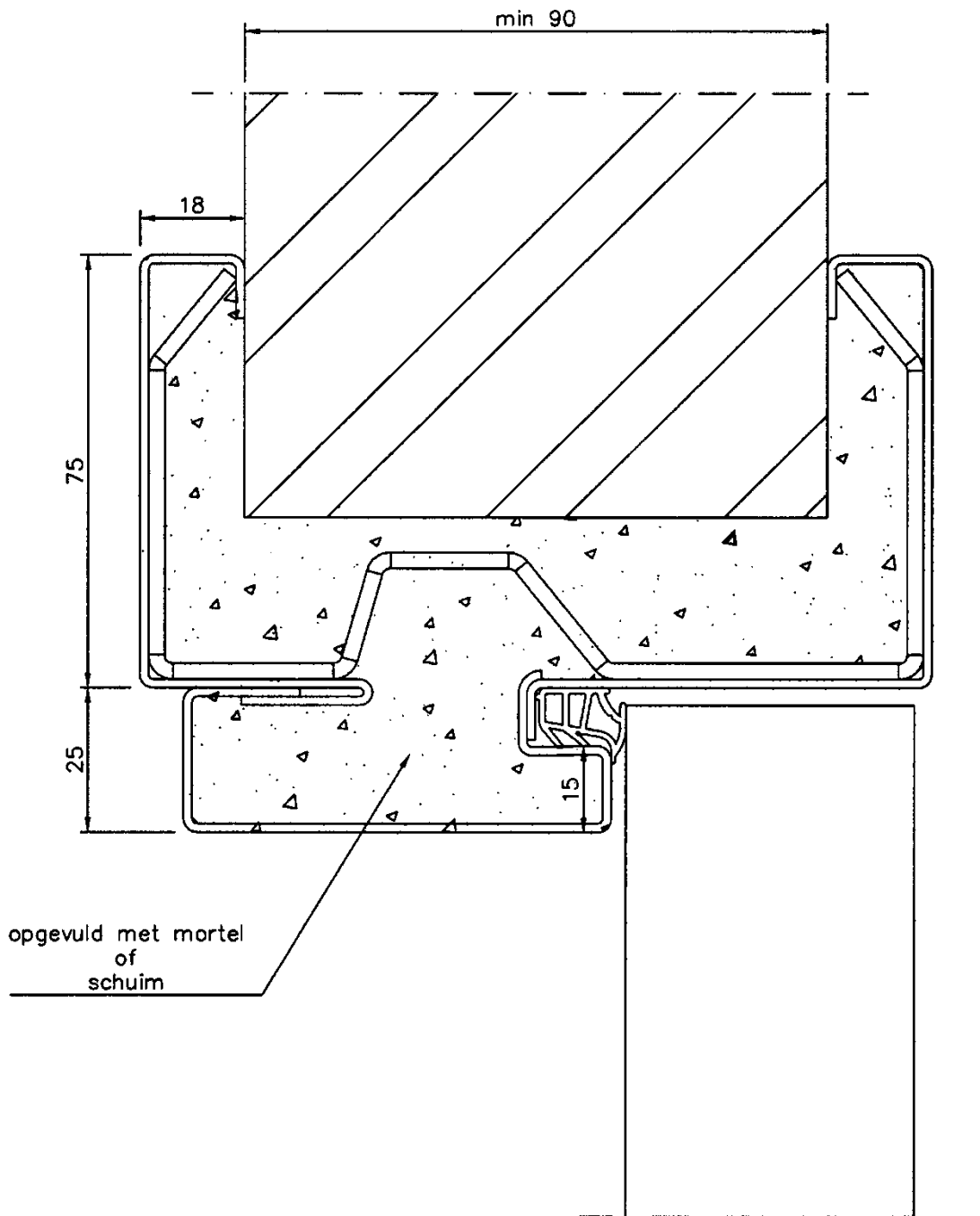
Figuur 14e



Figuur 15



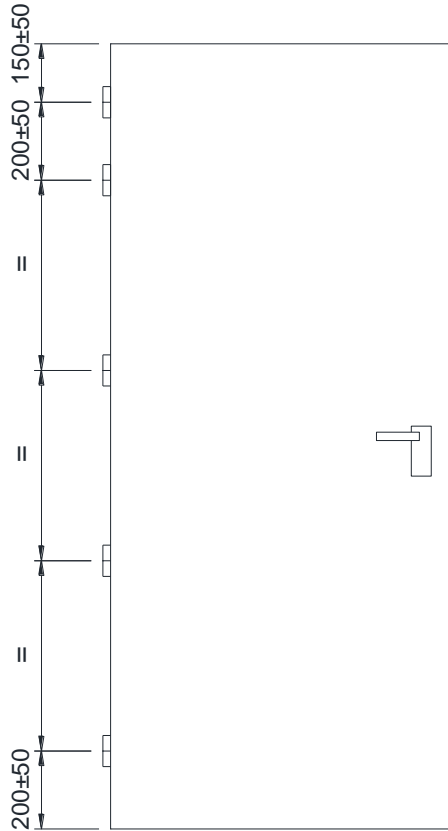
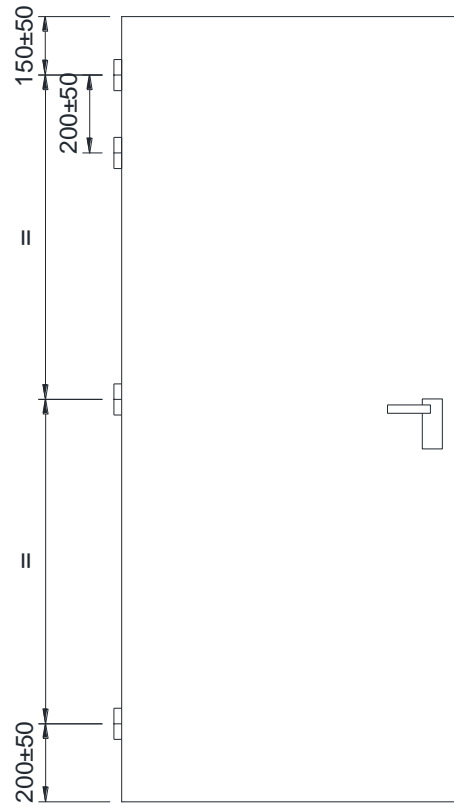
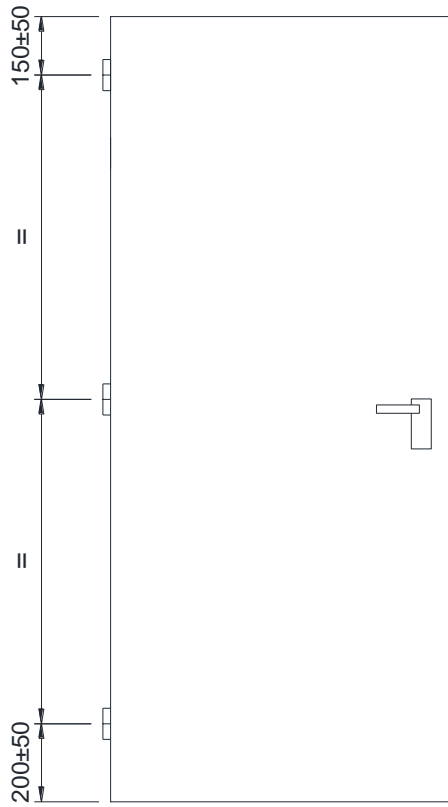
Figuur 16



Figuur 17: niet meer van toepassing

Figuur 18: niet meer van toepassing

Figuur 19



Figuur 20

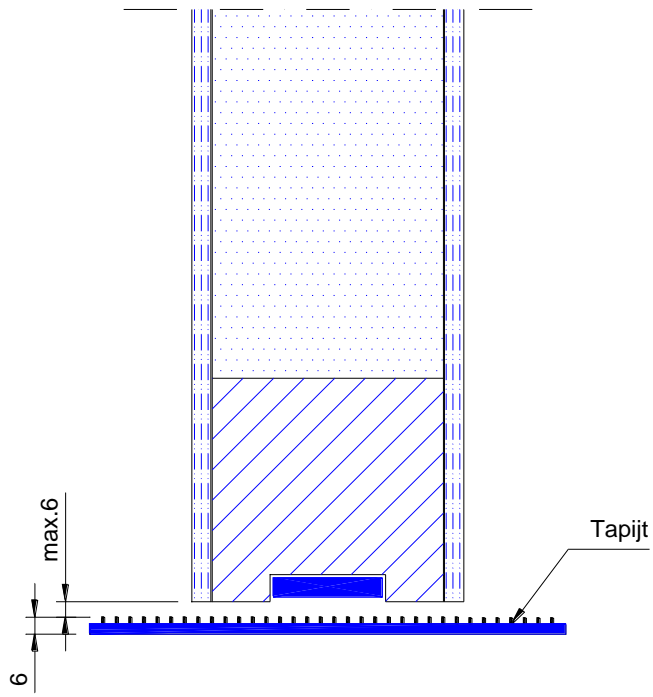
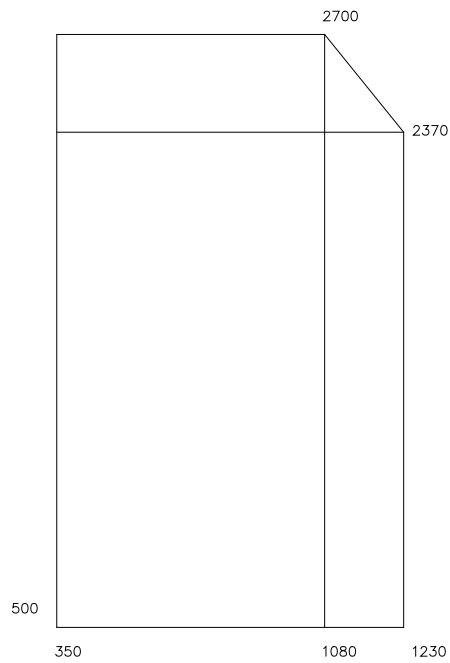


fig.20

Figuur 21



Figuur 21a

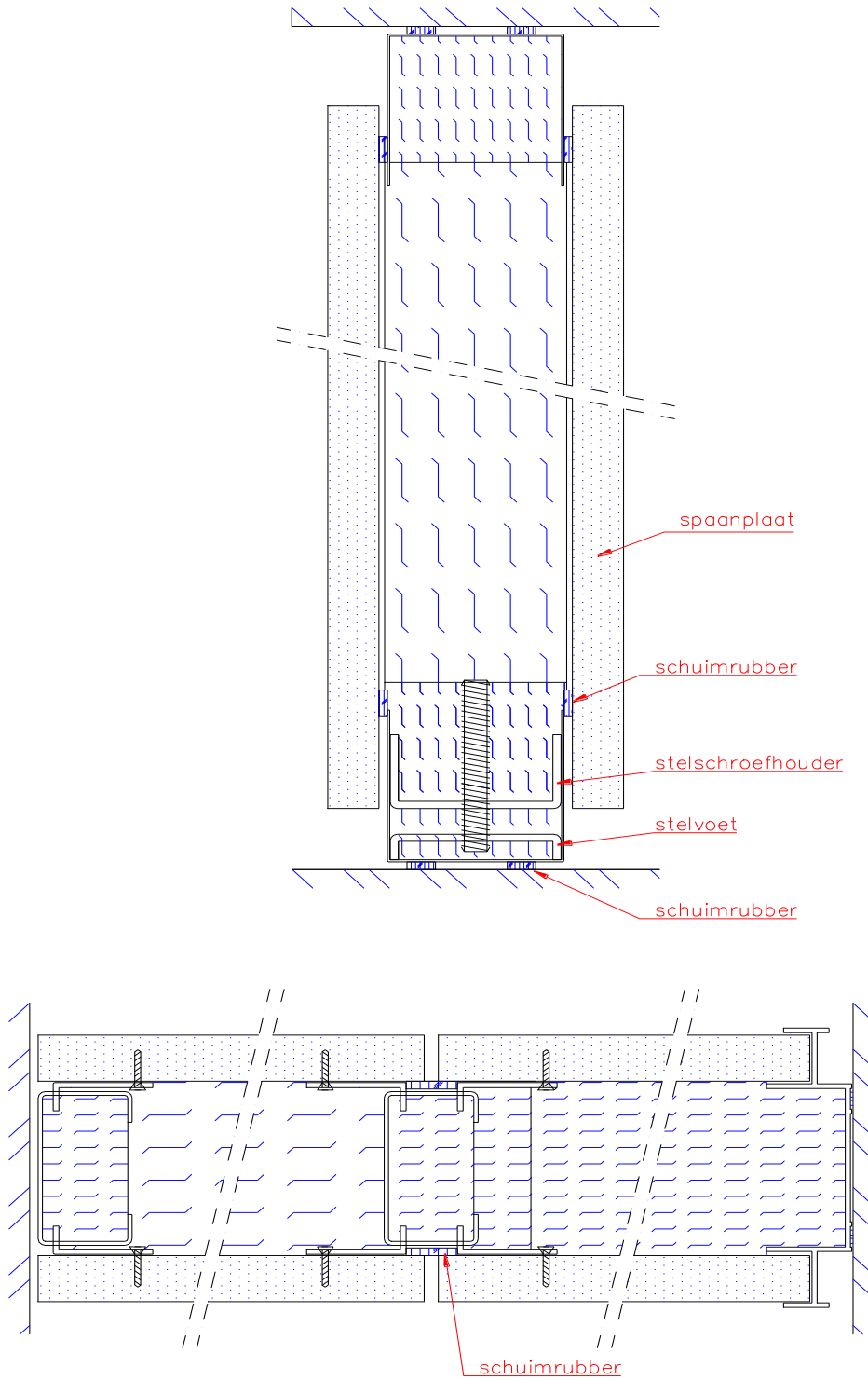


fig.21a



Figuur 21b

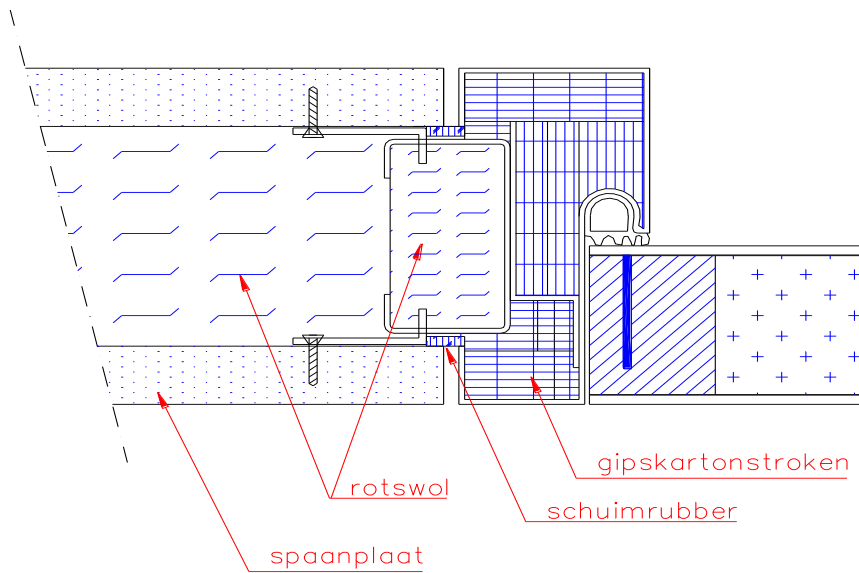
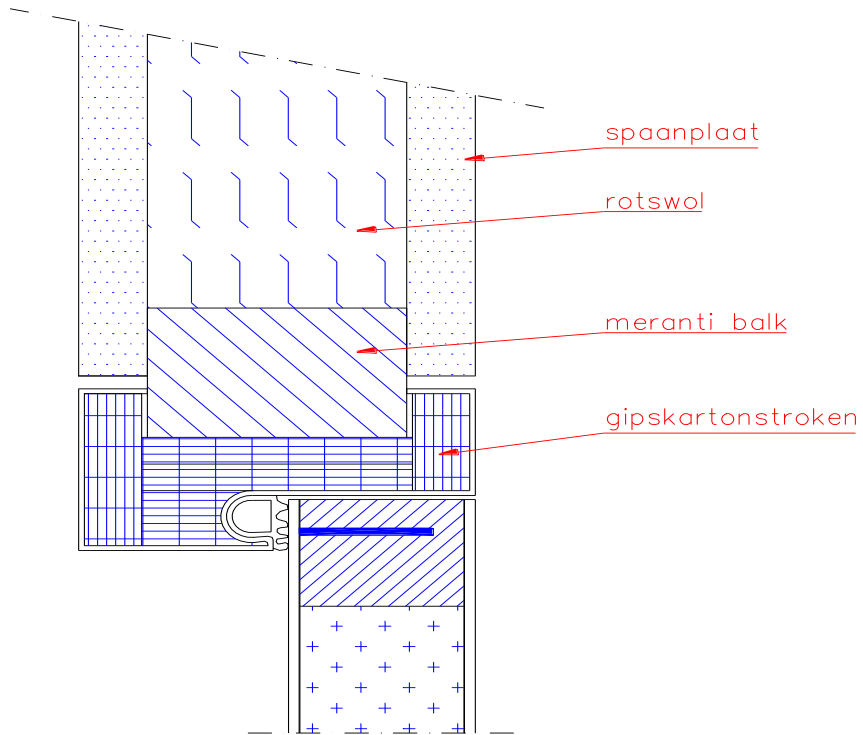
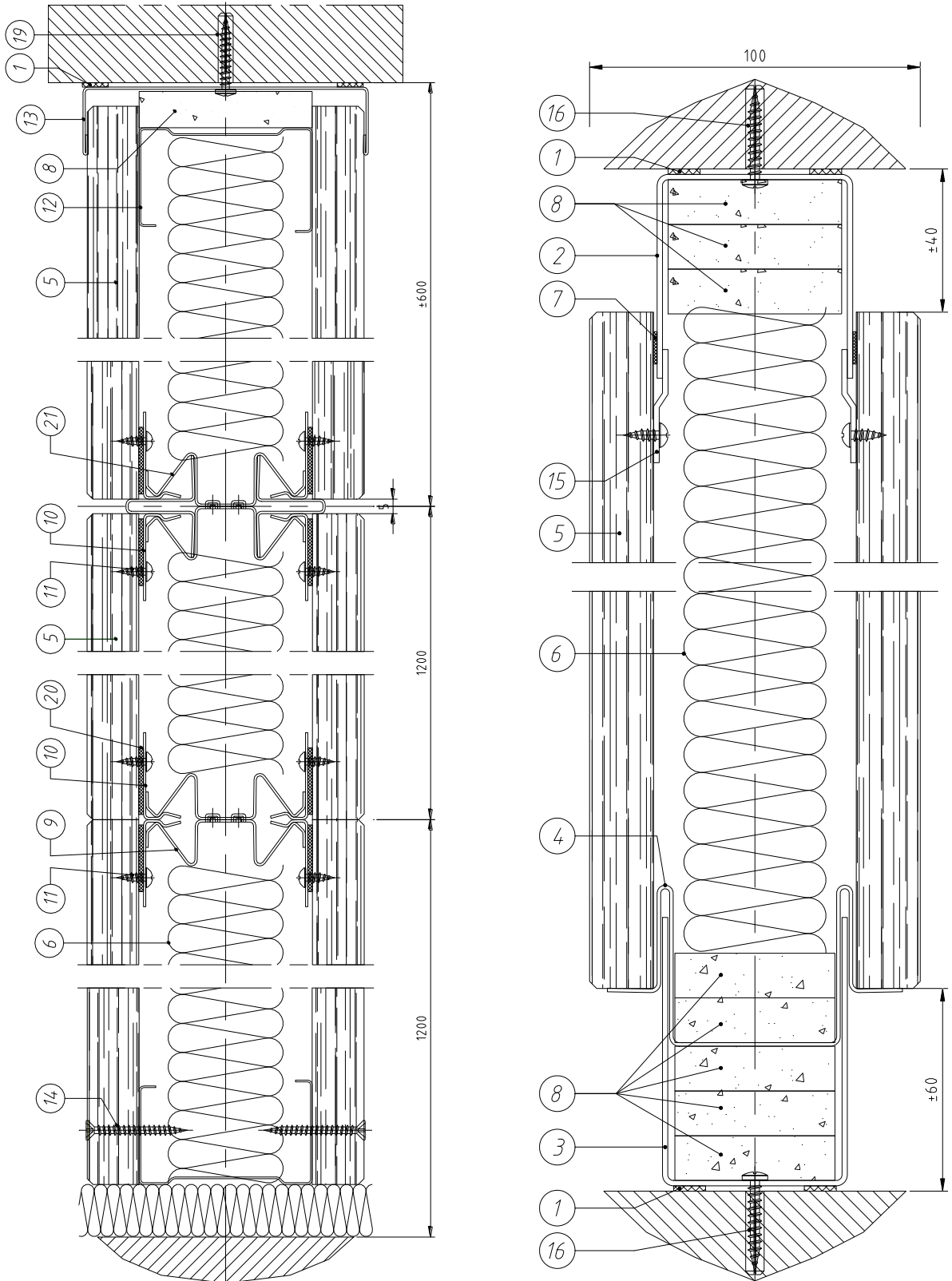
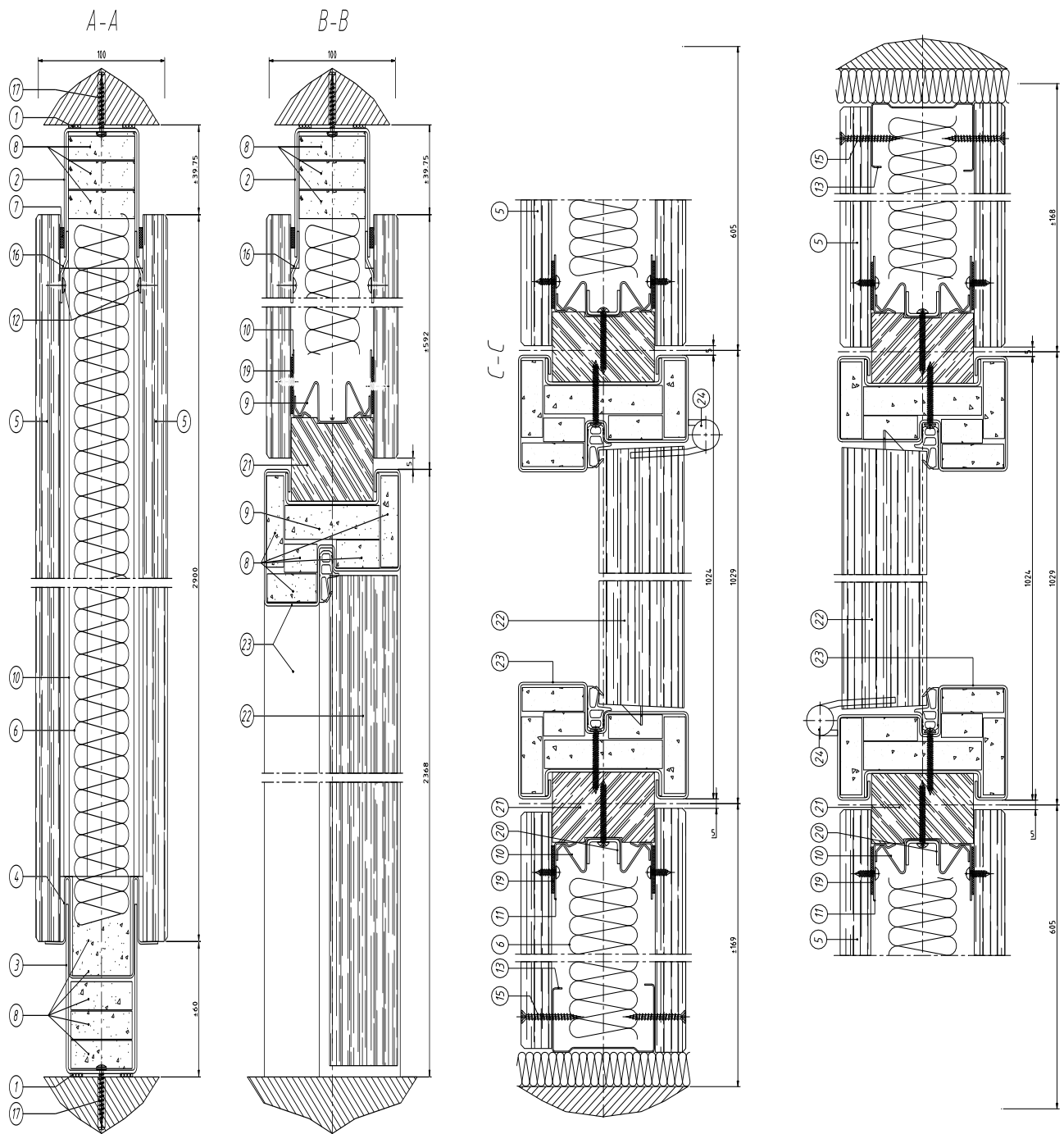


fig.21b

Figuur 22a



Figuur 22b



Figuur 23

Boring Vingcard

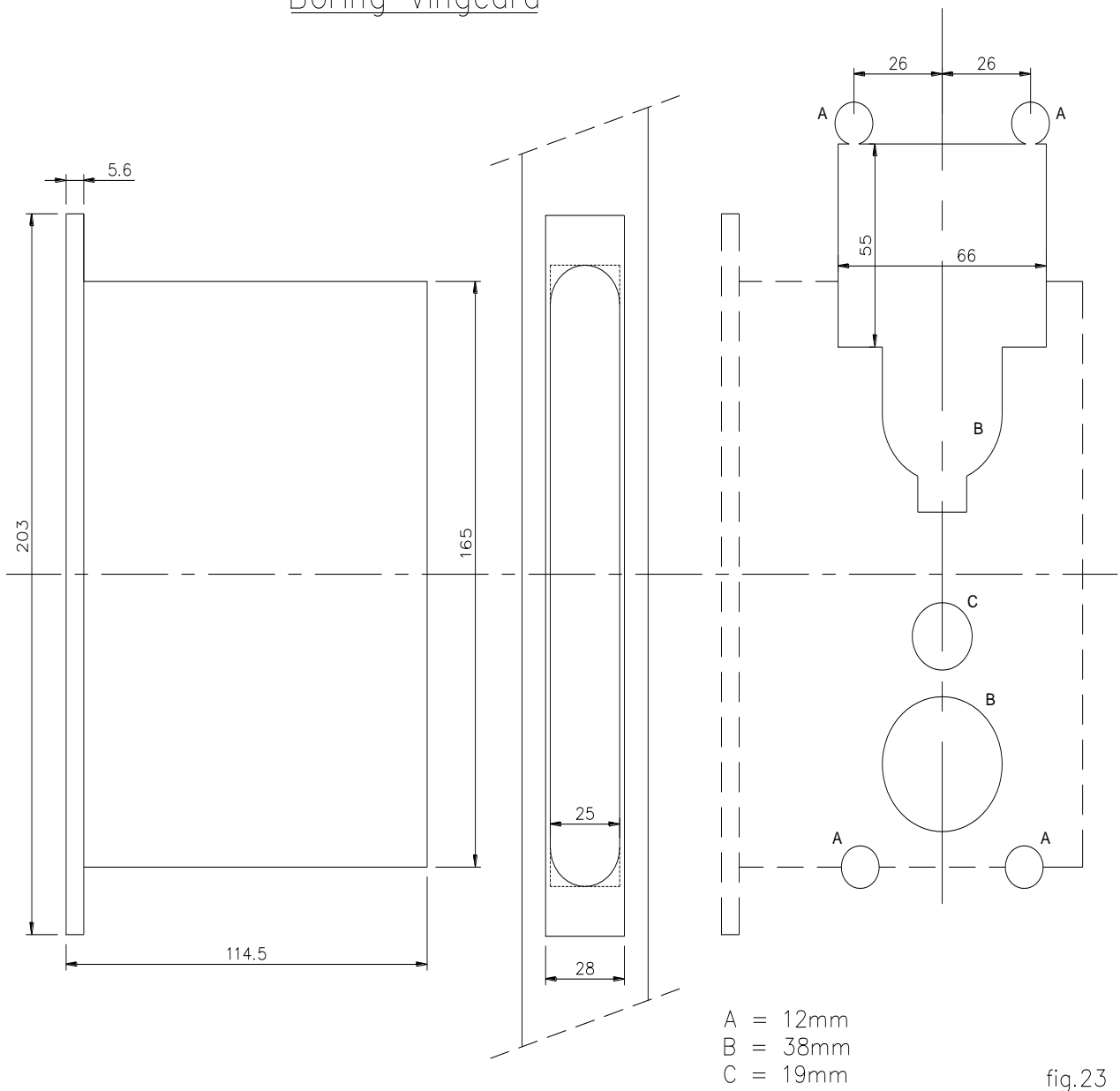
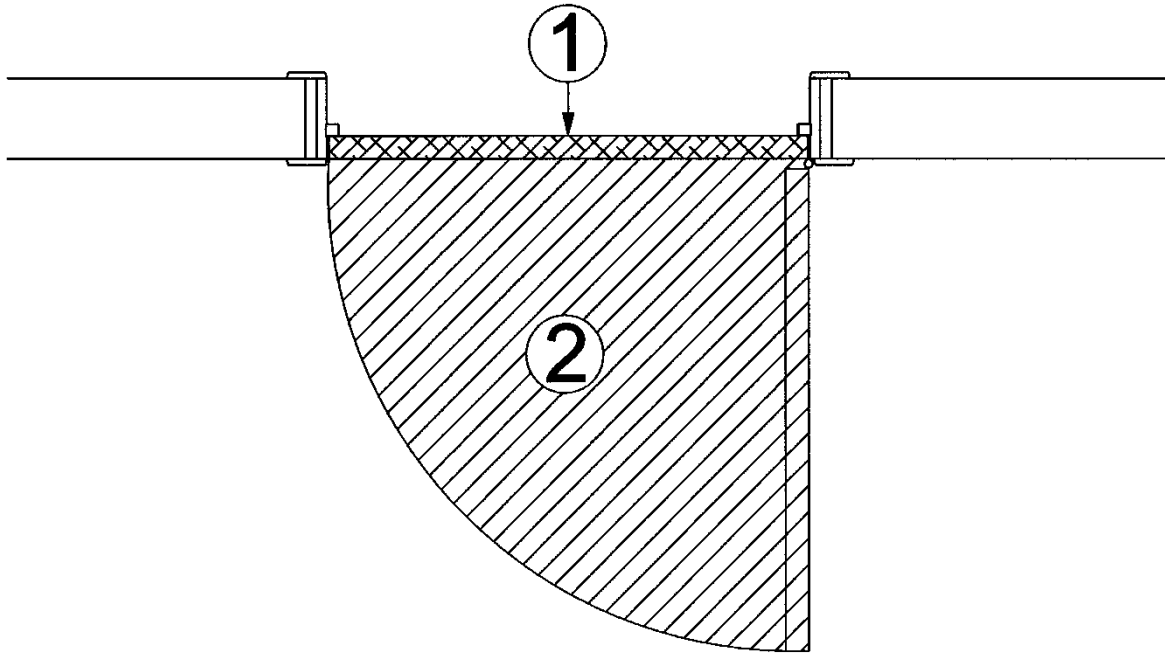
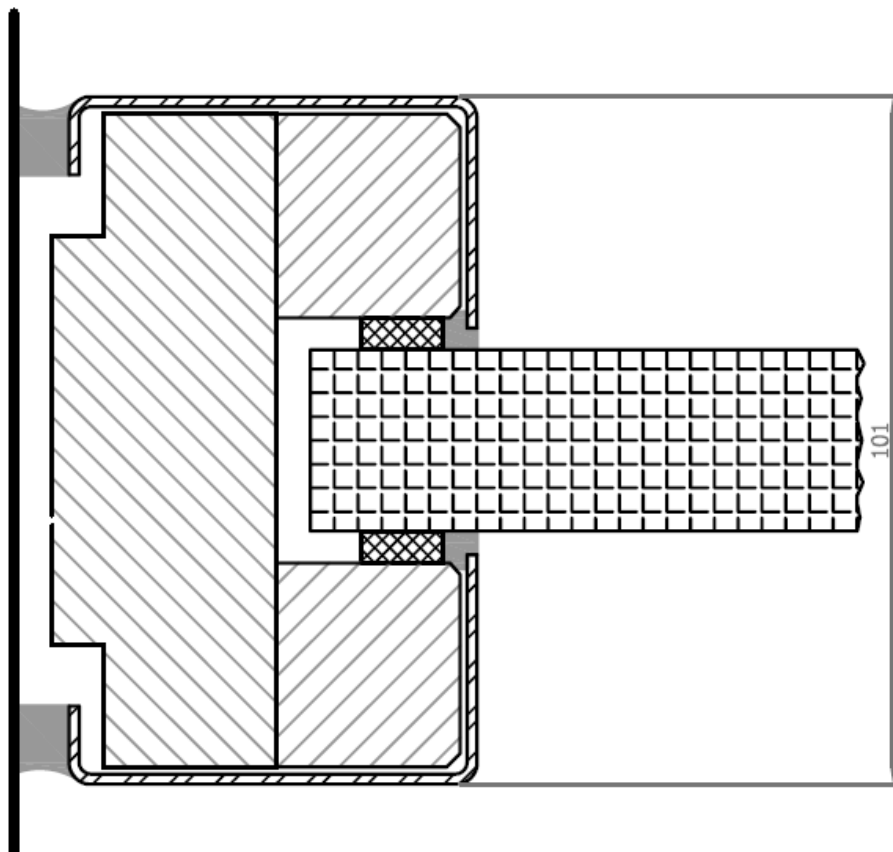


fig.23

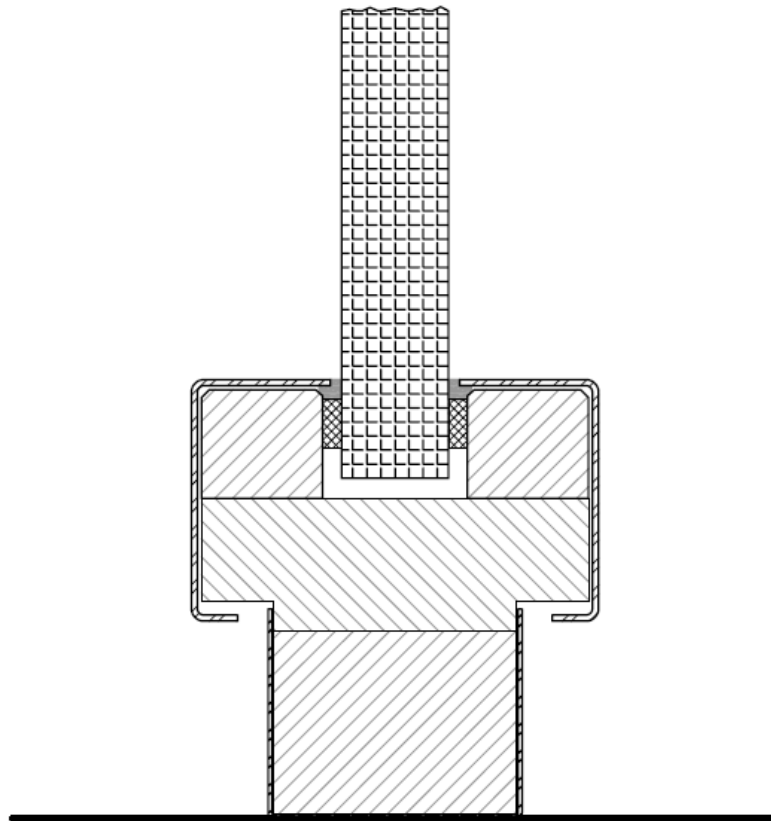
Figuur 24



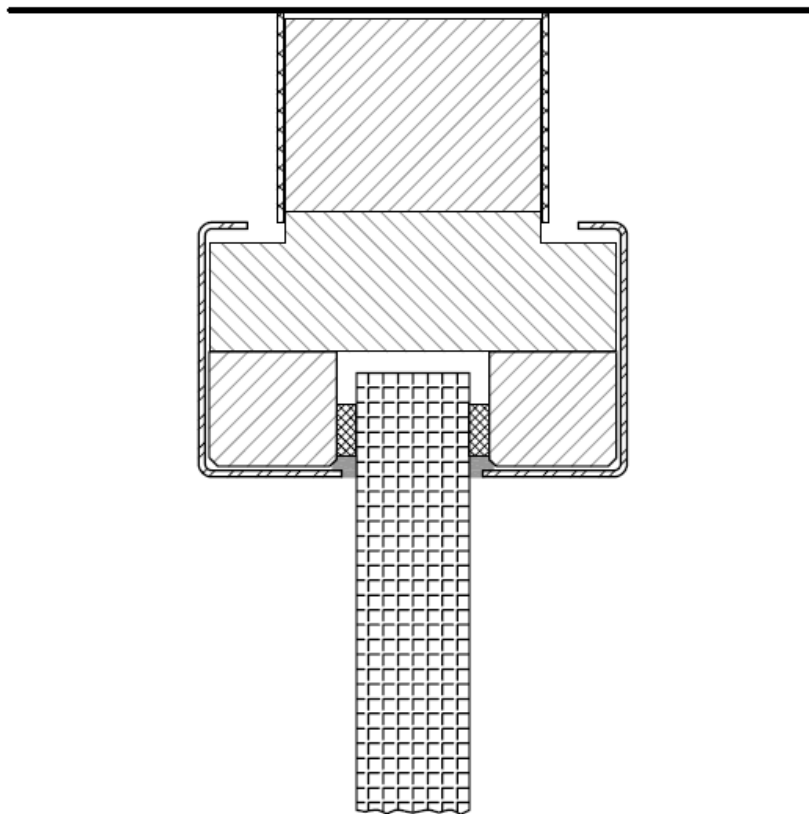
Figuur 25a



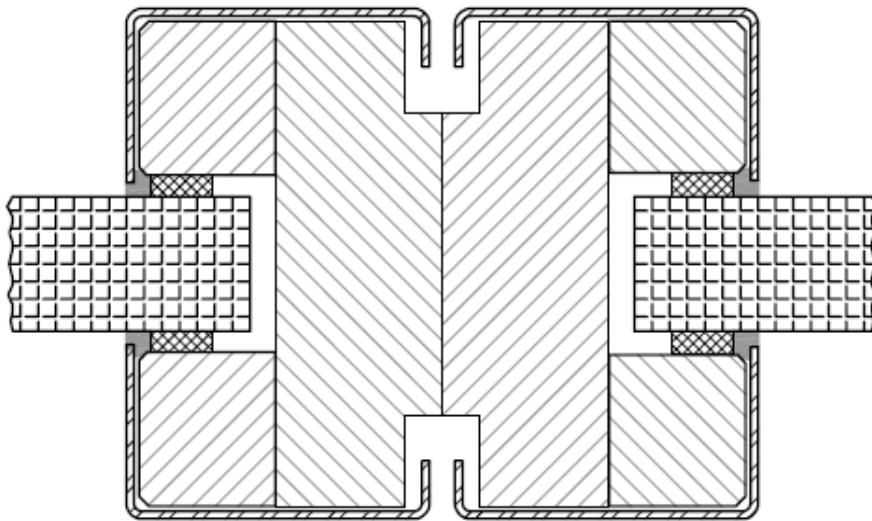
Figuur 25b



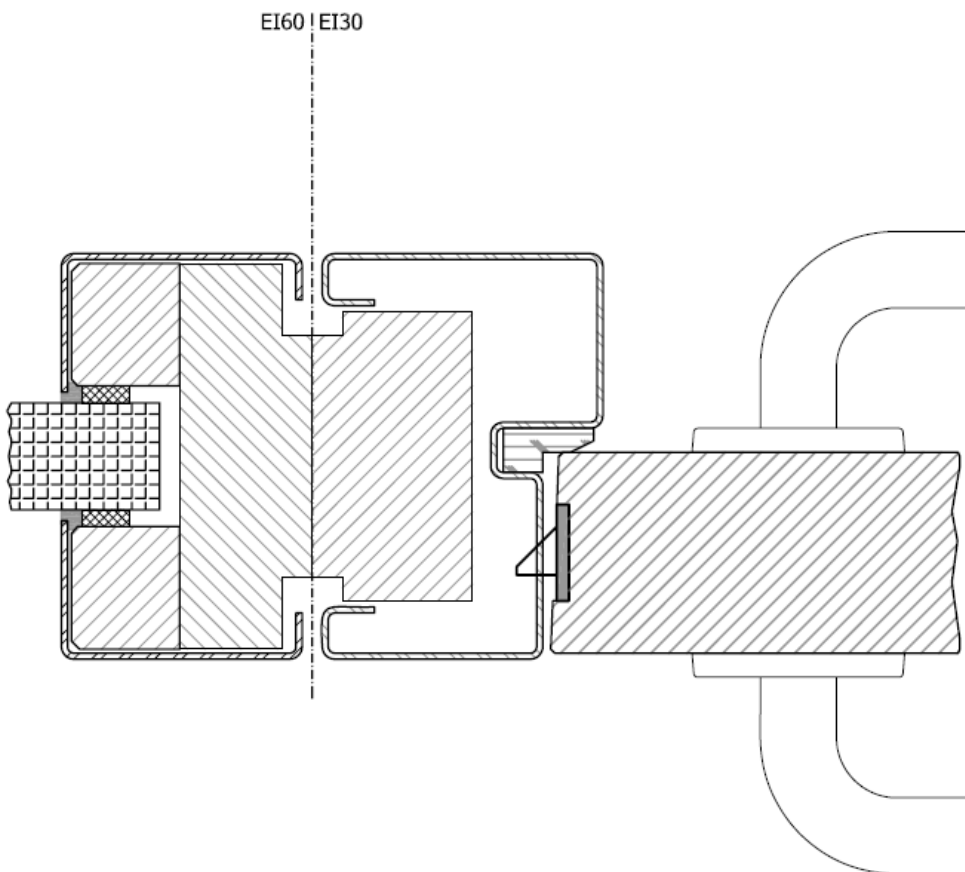
Figuur 25c



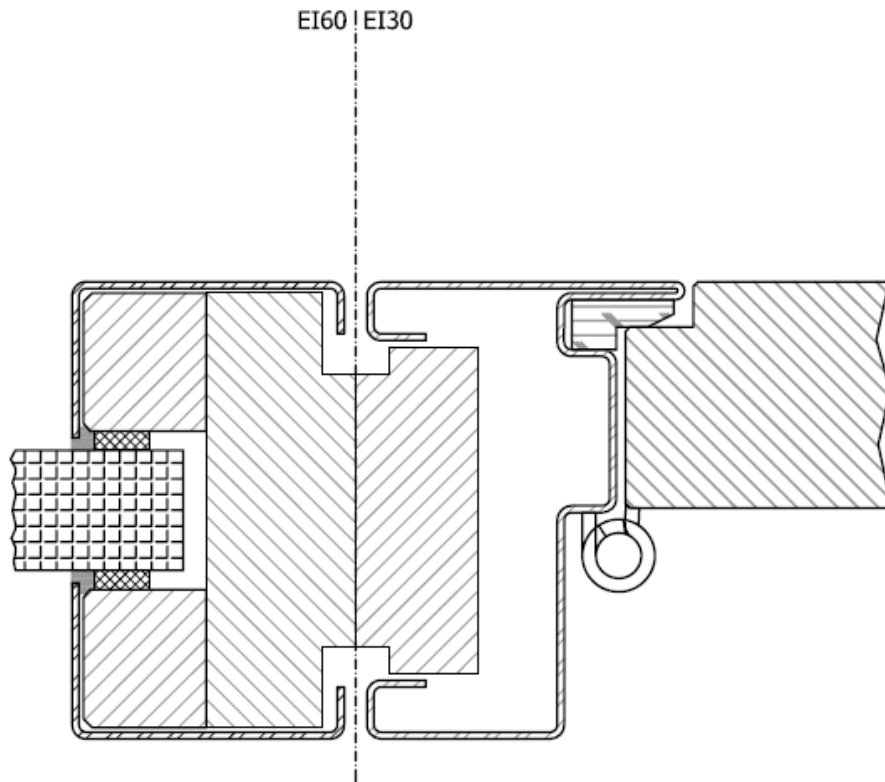
Figuur 25d



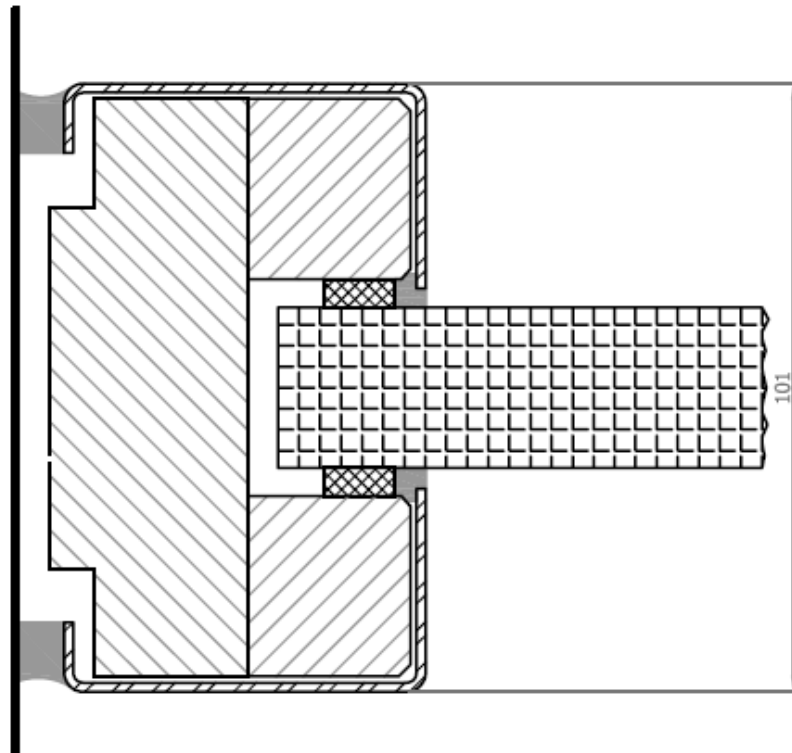
Figuur 25e



Figuur 25f

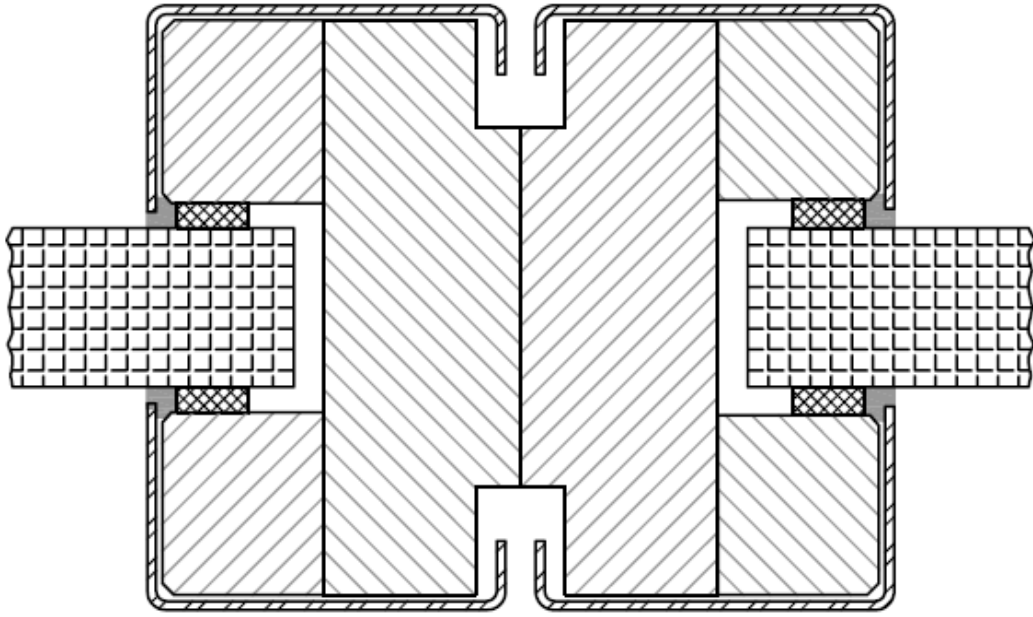


Figuur 26a

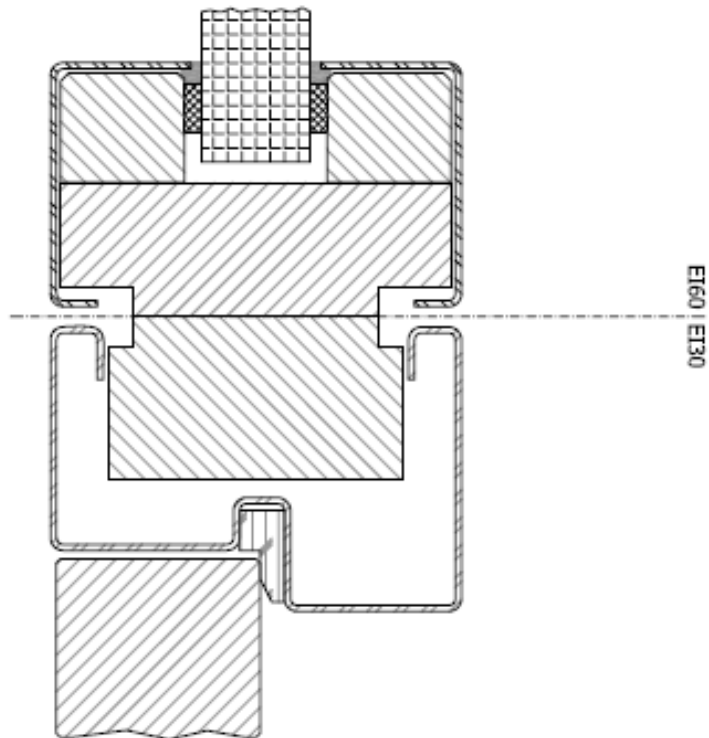
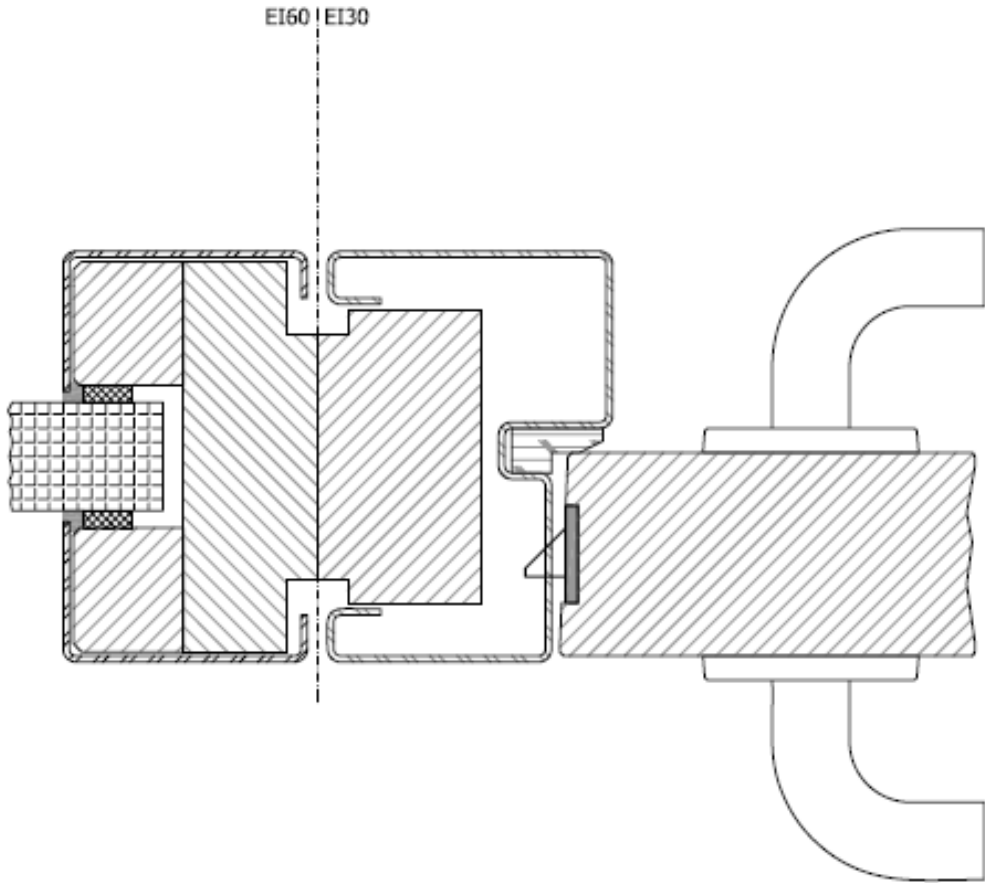




Figuur 26b

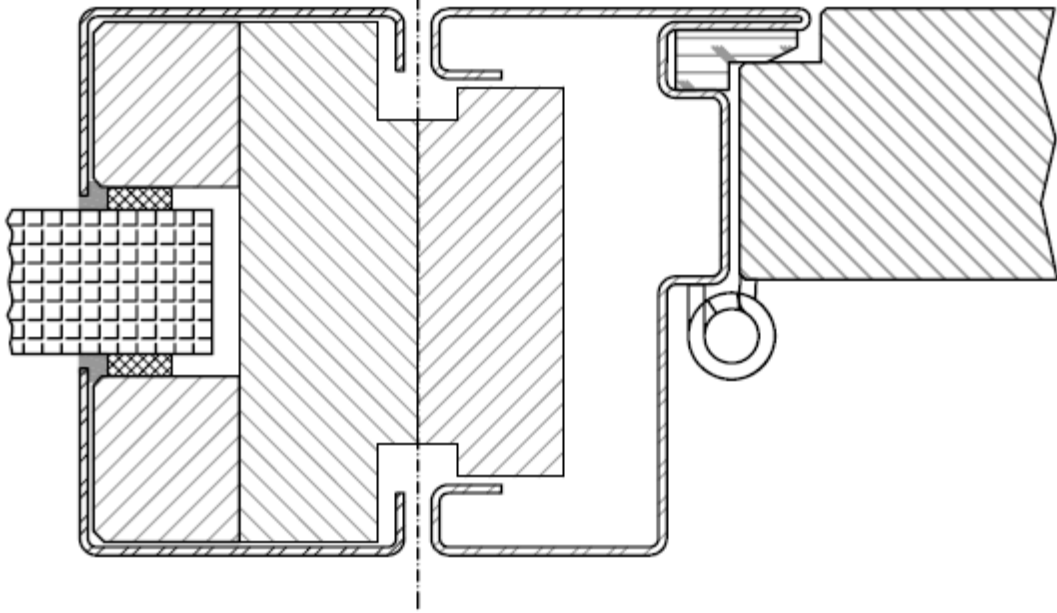


Figuur 26c

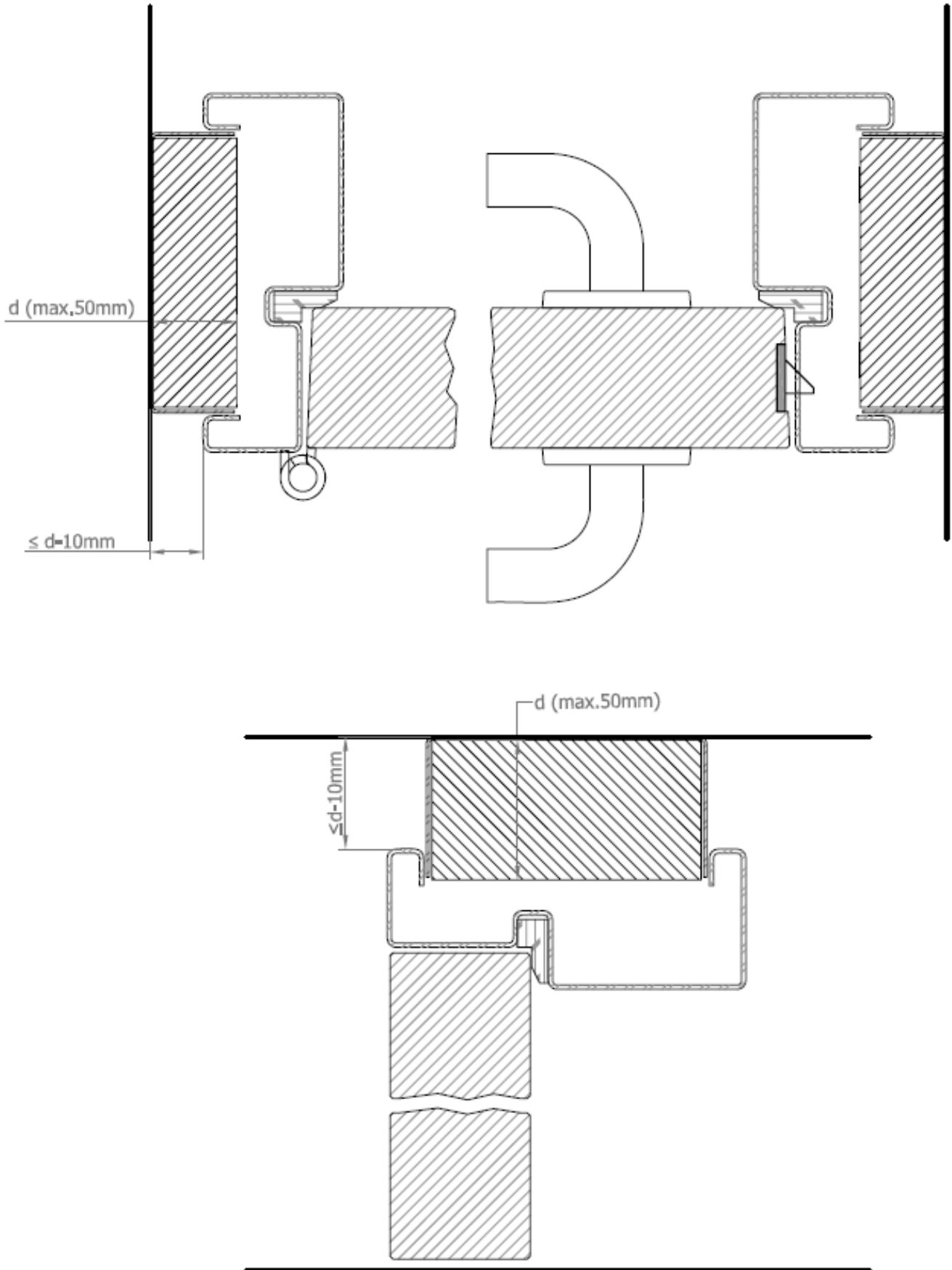


Figuur 26d

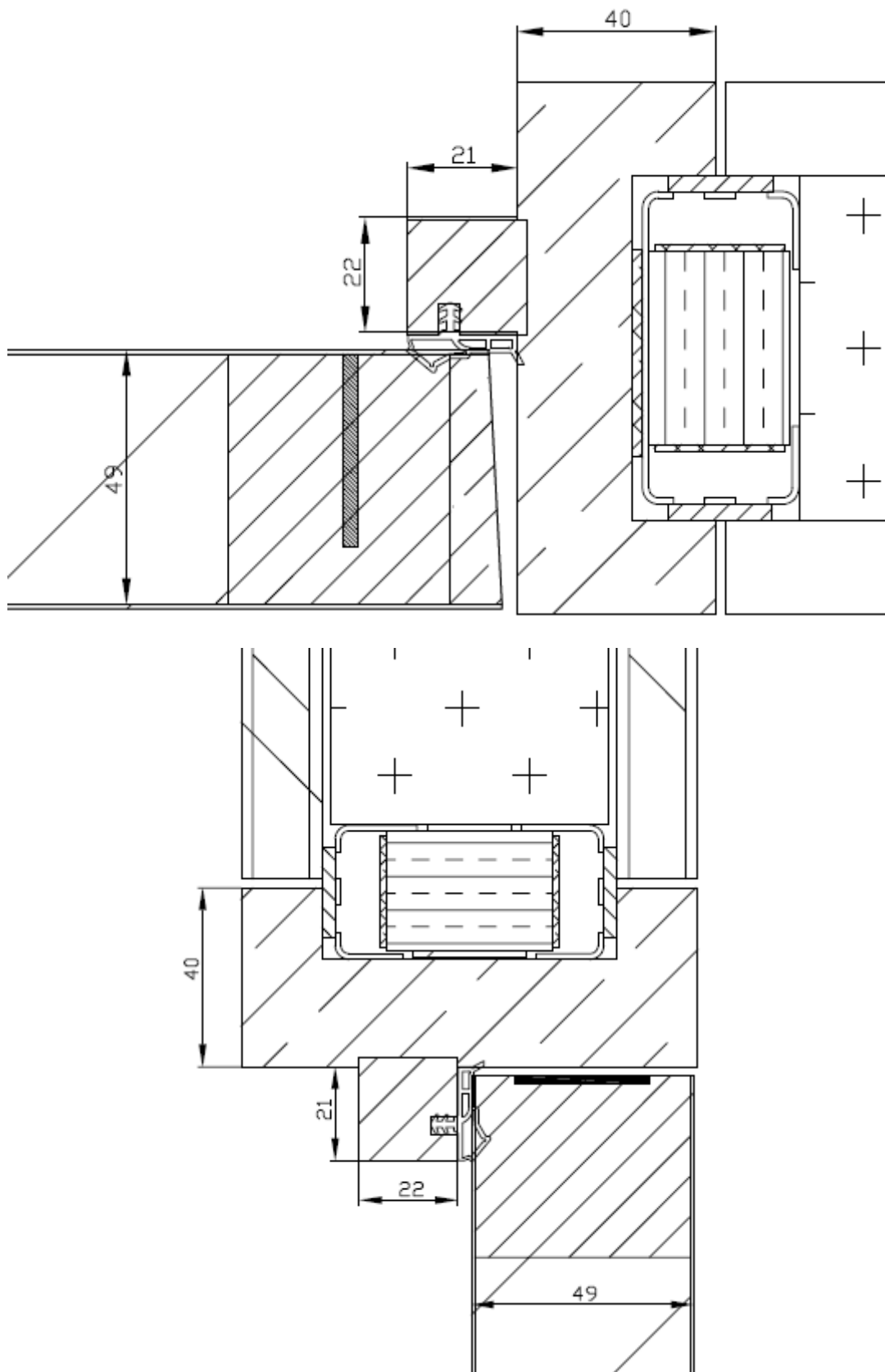
EI60 | EI30



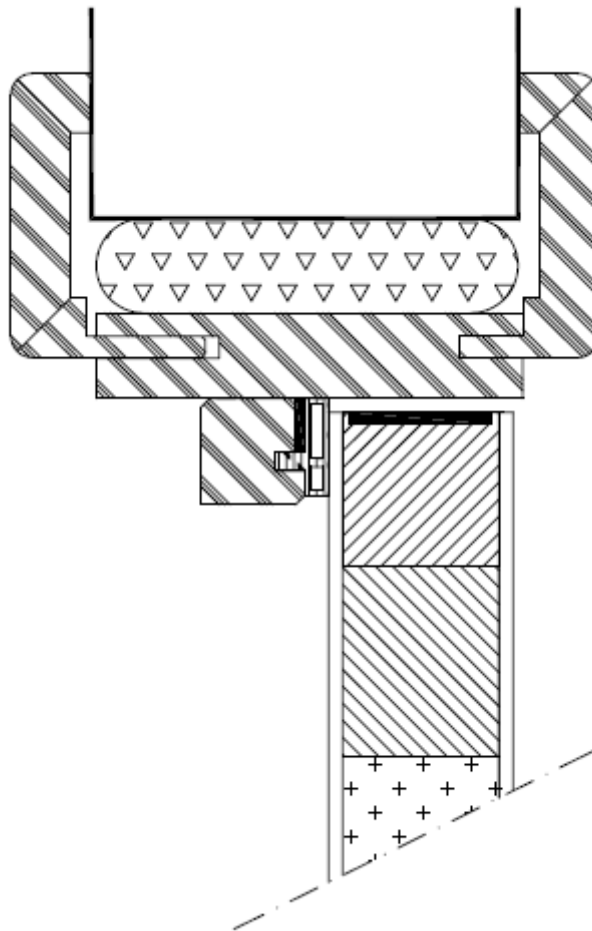
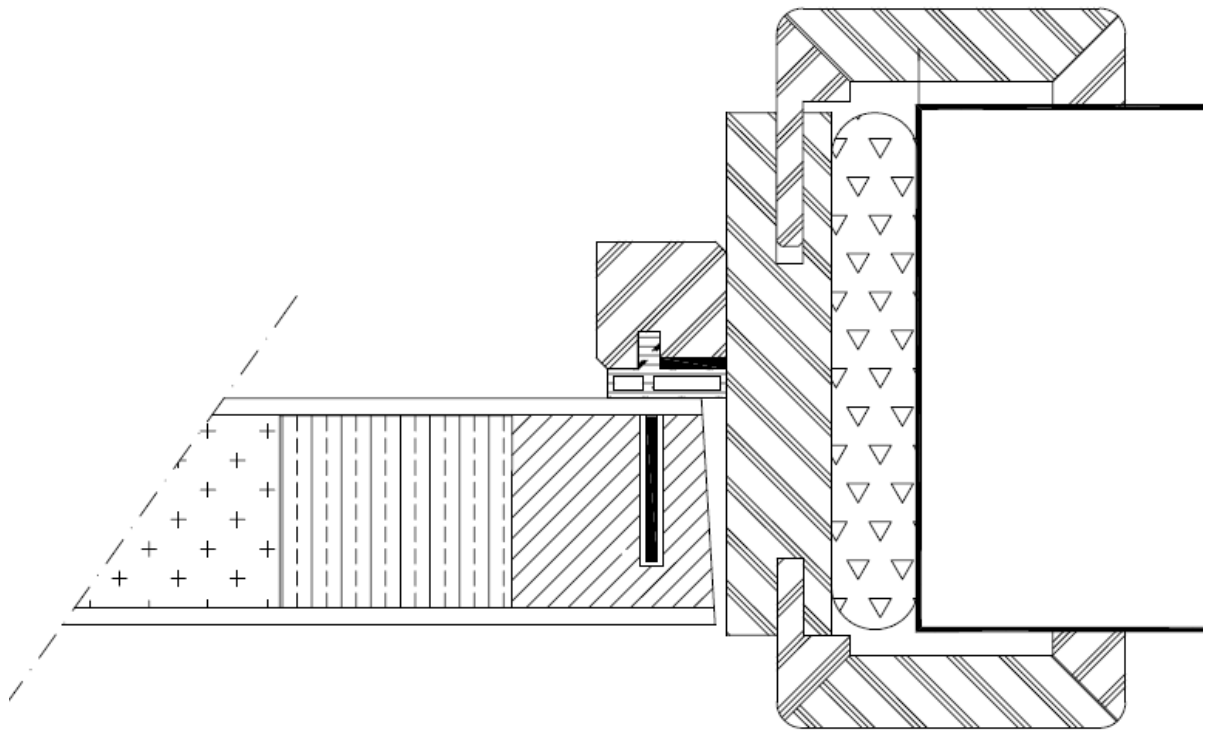
Figuur 27



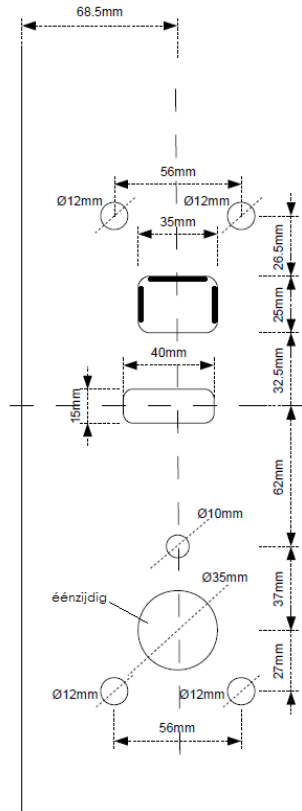
Figuur 28



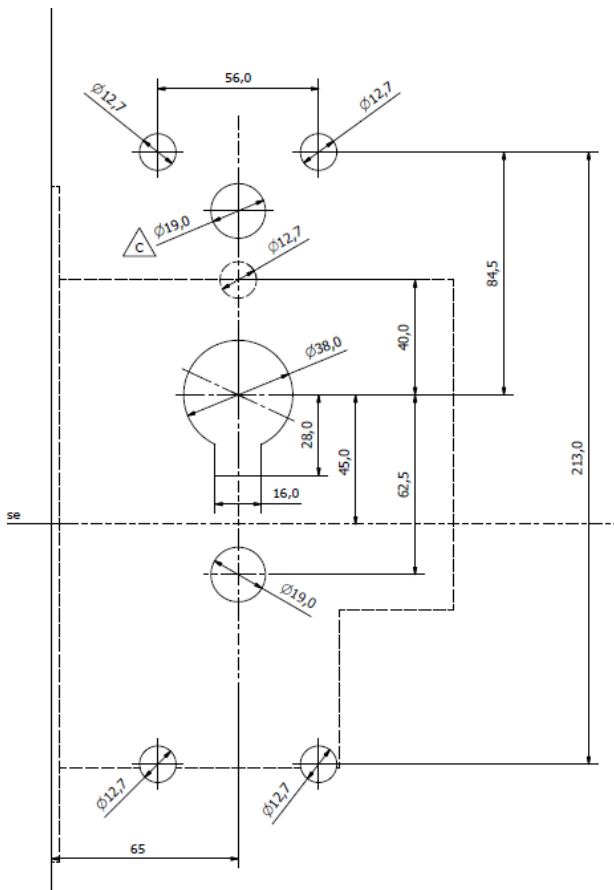
Figuur 29



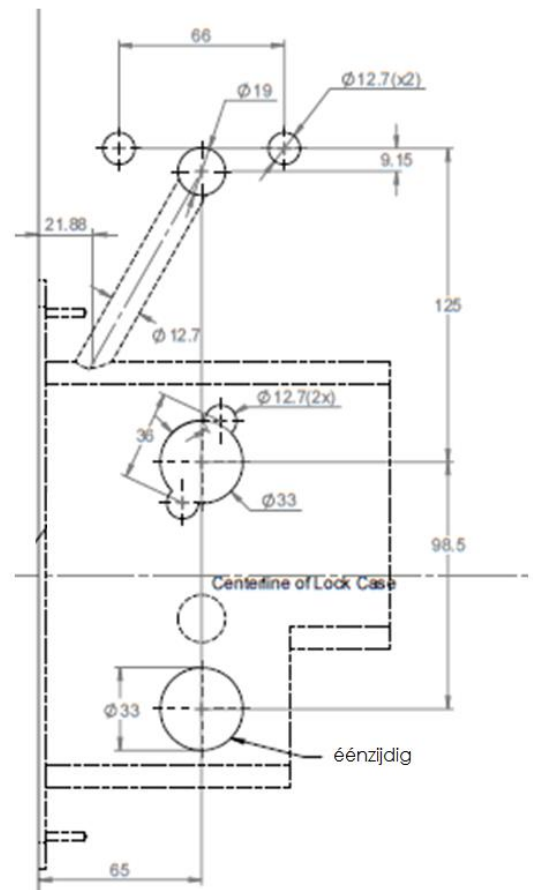
Figuur 30



Figuur 31a



Figuur 31b





De BUTgb vzw is een goedkeuringsinstituut dat lid is van de Europese Unie voor de technische goedkeuring in de bouw (UEAtc, zie [www.ueatc.eu](http://www.ueatc.eu)) en dat aangemeld werd door de FOD Economie in het kader van Verordening (EU) n°305/2011 en lid is van de Europese Organisatie voor Technische Goedkeuringen (EOTA, zie [www.eota.eu](http://www.eota.eu)). De door de BUTgb vzw aangeduide certificatieoperatoren werken volgens een door BELAC ([www.belac.be](http://www.belac.be)) accreditiebaar systeem.



De Technische Goedkeuring is gepubliceerd door de BUTgb, onder verantwoordelijkheid van de Goedkeuringsoperator, ANPI, en op basis van het gunstig advies van de Gespecialiseerde Groep "PASSIEVE BRANDBESCHERMING", verleend op 4 februari 2019.

Daarnaast bevestigde de Certificatieoperator, ANPI, dat de productie aan de certificatievoorwaarden voldoet en dat met de Goedkeuringshouder een certificatieovereenkomst ondertekend werd.

Datum van deze uitgave: 19 maart 2019.

Voor de BUTgb, als geldigverklaring van het goedkeuringsproces

Voor de Goedkeurings- en Certificatieoperator



Peter Wouters,  
directeur



Benny De Blaere,  
directeur



Alain Verlooyen,  
General Manager



Bart Sette,  
voorzitter

De Technische Goedkeuring blijft geldig, gesteld dat het product, de vervaardiging ervan en alle daarmee verband houdende relevante processen:

- onderhouden worden, zodat minstens de onderzoeksresultaten bereikt worden zoals bepaald in deze Technische Goedkeuring;
- doorlopend aan de controle door de Certificatieoperator onderworpen worden en deze bevestigt dat de certificatie geldig blijft

Wanneer niet langer wordt voldaan aan deze voorwaarden, zal de Technische Goedkeuring worden opgeschort of ingetrokken en de Technische Goedkeuring van de BUTgb website worden verwijderd. Technische Goedkeuringen worden regelmatig geactualiseerd. Het wordt aanbevolen steeds gebruik te maken van de versie die op de BUTgb website ([www.butgb.be](http://www.butgb.be)) gepubliceerd werd.

De meest recente versie van de Technische Goedkeuring kan geconsulteerd worden d.m.v. de hiernaast afgebeelde QR-code.

