

## Agrément Technique ATG avec Certification



ATG 2384

Système de conduites sous pression synthétiques avec raccords à sertir ou à clipser pour la distribution d'eau sanitaire froide et chaude, d'eau de refroidissement et de chauffage, pour le raccordement de radiateurs et pour le chauffage par le sol

Valable du 29/11/2019  
au 28/11/2024

## Opérateur d'agrément et de certification



Belgian Construction Certification Association  
Rue d'Arlon, 53 – 1040 Bruxelles  
[www.bcca.be](http://www.bcca.be) – [info@bcca.be](mailto:info@bcca.be)

### Titulaire d'agrément :

Uponor GmbH  
Industriestrasse 56  
97437 Hassfurt  
Allemagne

### Commercialisation :

Nathan Systems  
Lozenberg 4  
1932 Zaventem  
Tél. : +32 (0)2 721 15 70  
Fax. : +32 (0)2 725 35 53  
Site Internet : [www.nathan.be](http://www.nathan.be)  
Courriel : [info@nathan.be](mailto:info@nathan.be)

## 1 Objet et portée de l'Agrément Technique

Cet Agrément Technique concerne une évaluation favorable du système (tel que décrit ci-dessus) par un Opérateur d'Agrément indépendant désigné par l'UBAtc, BCCA, pour l'application mentionnée dans cet Agrément Technique.

L'Agrément Technique consigne les résultats de l'examen d'agrément. Cet examen se décline comme suit : identification des propriétés pertinentes du système en fonction de l'application visée et du mode de pose ou de mise en œuvre, conception du système et fiabilité de la production.

L'Agrément Technique présente un niveau de fiabilité élevé compte tenu de l'interprétation statistique des résultats de contrôle, du suivi périodique, de l'adaptation à la situation et à l'état de la technique et de la surveillance de la qualité par le titulaire d'agrément.

Pour que l'Agrément Technique puisse être maintenu, le titulaire d'agrément doit apporter la preuve en permanence qu'il continue à faire le nécessaire pour que l'aptitude à l'emploi du système soit démontrée. À cet égard, le suivi de la conformité du système à l'Agrément Technique est essentiel. Ce suivi est confié par l'UBAtc à un Opérateur de Certification indépendant, BCCA.

Le titulaire d'agrément [et le distributeur] est [sont] tenu[s] de respecter les résultats d'examen repris dans l'Agrément Technique lorsqu'ils mettent des informations à la disposition de tiers. L'UBAtc ou l'Opérateur de Certification peut prendre les initiatives qui s'imposent si le titulaire d'agrément [ou le distributeur] ne le fait pas (suffisamment) de lui-même.

L'Agrément Technique et la certification de la conformité du système à l'Agrément Technique sont indépendants des travaux effectués individuellement. L'entrepreneur et/ou l'architecte demeurent entièrement responsables de la conformité des travaux réalisés aux dispositions du cahier des charges.

L'Agrément Technique ne traite pas, sauf dispositions reprises spécifiquement, de la sécurité sur chantier, d'aspects sanitaires et de l'utilisation durable des matières premières. Par conséquent, l'UBAtc n'est en aucun cas responsable de dégâts causés par le non-respect, dans le chef du titulaire d'agrément ou de l'entrepreneur/des entrepreneurs et/ou de l'architecte, des dispositions ayant trait à la sécurité sur chantier, aux aspects sanitaires et à l'utilisation durable des matières premières.

Remarque : dans cet Agrément Technique, on utilisera toujours le terme "entrepreneur", en référence à l'entité qui réalise les travaux. Ce terme peut également être compris au sens d'autres termes souvent utilisés, comme "exécutant", "installateur" et "applicateur".

## 2 Objet

L'agrément technique d'un système de conduites composé de conduites sous pression synthétiques présente la description technique d'un système de conduites constitué à partir des composants mentionnés au paragraphe 4 et dont les réseaux de conduites sont présumés conformes aux niveaux de performances mentionnés au paragraphe 6 pour les types et dimensions repris, pour autant qu'ils soient conçus, posés, contrôlés, mis en service et parachevés conformément aux prescriptions reprises au paragraphe 5.

Les niveaux de performances mentionnés sont définis conformément aux critères repris dans la Note d'information technique 207 du CSTC « Systèmes de tuyauteries en matériau synthétique pour la distribution d'eau chaude et froide sous pression dans les bâtiments », ainsi que la directive d'agrément de l'UBA<sup>tc</sup> relative aux conduites sous pression en matériau synthétique, sur la base d'un certain nombre d'essais représentatifs.

Pour les réseaux de conduites soumis à des exigences supplémentaires en matière de performances ou destinés à d'autres applications, il y a lieu de réaliser des essais supplémentaires conformément aux critères des documents de référence susmentionnés.

Le détenteur d'agrément peut se référer uniquement à cet agrément pour les variantes du système de conduites dont il peut être démontré effectivement que la description est totalement conforme à la classification avancée dans l'agrément. Des réseaux de conduites individuels ne peuvent pas porter la marque ATG, dans la mesure où il n'existe pas de schéma de certification impliquant le placeur avant la fabrication de réseaux de conduites conformes à l'agrément.

Le texte d'agrément, de même que la certification de la conformité des composants au texte d'agrément et le suivi de l'accompagnement des metteurs en œuvre sont indépendants de la qualité des réseaux de conduites individuels. Par conséquent, le fabricant, le placeur et le prescripteur demeurent entièrement responsables de la conformité de la mise en œuvre aux dispositions du cahier des charges.

### 3 Système

Le système de conduites sous pression en matériau synthétique Uponor MLC tel que décrit ici est supposé convenir :

- pour la réalisation du réseau de distribution d'eau sanitaire froide et chaude dans le bâtiment :

L'agrément technique de tels systèmes constitue une description technique du système décrit ci-après, à savoir les conduites, les éléments de raccordement, les techniques d'assemblage et de mise en œuvre, utilisés pour réaliser dans un bâtiment la distribution d'eau sanitaire froide et chaude, conformément à la série de normes NBN EN 806 : « Spécifications techniques relatives aux installations pour l'eau destinée à la consommation humaine à l'intérieur des bâtiments », à la Note d'information technique 207 : « Systèmes de tuyauterie en matériau synthétique pour la distribution d'eau chaude et froide sous pression dans les bâtiments » et au texte de base de certains cahiers des charges de la Régie des Bâtiments : « Document-type 904 ».

- pour la réalisation du réseau de distribution d'eau de refroidissement et de chauffage et pour le raccordement de radiateurs dans le bâtiment

L'agrément technique de tels systèmes constitue une description technique du système décrit ci-après, à savoir les conduites, les éléments de raccordement, les techniques d'assemblage et de mise en œuvre, utilisés pour réaliser dans un bâtiment la distribution d'eau de refroidissement et de chauffage pour des raccordements de radiateur, conformément à la Note d'information technique NIT 207 : « Systèmes de tuyauterie en matériau synthétique pour la distribution d'eau chaude et froide sous pression dans les bâtiments » et au volet technique du cahier des charges-type 105 de la Régie des Bâtiments : « Chauffage central, ventilation et conditionnement d'air ».

- pour la réalisation du réseau de distribution d'eau de refroidissement et de chauffage pour le chauffage ou le refroidissement par le sol dans le bâtiment

L'agrément technique de tels systèmes constitue une description technique du système décrit ci-après, à savoir les conduites, les éléments de raccordement, les techniques d'assemblage et de mise en œuvre, utilisés pour réaliser dans un bâtiment la distribution d'eau de chauffage, pour les raccordements de radiateur et pour le chauffage par le sol, conformément à la Note d'information technique NIT 207 : « Systèmes de tuyauterie en matériau synthétique pour la distribution d'eau chaude et froide sous pression dans les bâtiments », à la NIT 189 : « Les chapes pour couvre-sols » et à la NIT 193 : « Les chapes – 2<sup>e</sup> partie – Mise en œuvre ».

## 4 Composants

### 4.1 Aperçu

Le système de conduites sous pression en matériau synthétique Uponor MLC pour les domaines d'application susmentionnés se compose de :

- tubes composites PE-RT type II/Al/PE-RT type II présentant des diamètres extérieurs de 14 mm, 16 mm, 20 mm, 25 mm, 32 mm, 40 mm, 50 mm, 63 mm, 75 mm, 90 mm et 110 mm ;
- raccords à sertir
  - raccords à sertir en laiton étamé comprenant des douilles de sertissage en aluminium nommés « S-Press » et des accessoires analogues pour le diamètre de 14 mm ;
  - raccords à sertir en laiton étamé comprenant des douilles de sertissage en acier inoxydable nommés « S-Press PLUS Metal » et des accessoires analogues pour les diamètres de 16 mm, 20 mm, 25 mm et 32 mm ;
  - raccords à sertir en laiton étamé comprenant des douilles de sertissage en acier inoxydable nommés « S-Press » et des accessoires analogues pour les diamètres de 40 mm et 50 mm ;
  - raccords à sertir modulaires en laiton étamé comprenant des douilles de sertissage en acier inoxydable nommé « RS » et des accessoires analogues pour les diamètres de 63 mm, 75 mm, 90 mm et 110 mm ;
  - raccords à sertir en matériau synthétique comprenant des douilles de sertissage en acier inoxydable nommé « S-Press PPSU » et des accessoires analogues sans fil pour les diamètres de 16 mm, 20 mm, 25 mm, 32 mm, 40 mm et 50 mm.
  - raccords à sertir en matériau synthétique comprenant des douilles de sertissage en acier inoxydable nommées « S-Press PLUS PPSU » et des accessoires non-filetés analogues pour les diamètres de 16 mm, 20 mm, 25 mm et 32 mm ;
- raccord à clipser, dénommé RTM
  - raccords à clipser en matériau synthétique pour les diamètres de 16 mm, 20 mm et 25 mm
- outillage

### 4.2 Tubes multicouches

#### 4.2.1 Généralités

Cette conduite synthétique composite se compose d'un tube soudé ou sans joint en aluminium à fine paroi, d'un tube intérieur et d'un tube extérieur en polyéthylène à résistance accrue à la température (PE-RT type II). Le tube en aluminium à fine paroi peut être soudé par recouvrement longitudinal (tous les tubes en rouleaux), par soudure bout à bout (uniquement les longueurs droites de 40 mm, 50 mm, 63 mm, 75 mm, 90 mm et 110 mm) ou peut être extrudé sans joint (toutes les longueurs droites de 16 mm, 20 mm, 25 mm et 32 mm).

Le raccordement du tube intérieur avec l'âme en aluminium et celui de l'âme en aluminium avec le tube extérieur sont réalisés à l'aide d'adhésifs.

Le tube extérieur, coloré en blanc dans la masse, résiste aux rayons UV. Le tube intérieur ne résiste pas aux UV. Il convient dès lors de protéger les extrémités du tube au moyen des petits capuchons jaunes fournis par le fabricant.

Sur demande, les tubes en rouleau peuvent être livrés revêtus d'une gaine en PE-HD (livrée en complément ou assemblée tube-en-tube), de couleur rouge, bleue ou noire ou revêtus d'une gaine isolante en mousse PE à couche extérieure en tissu renforcé en PE-HD de couleur rouge ou bleue. Ces gainages ne font pas partie de l'agrément et sont repris uniquement à titre d'information.

#### 4.2.2 Dimensionnement

Le système comprend les dimensions de tube suivantes, exprimées en « diamètre extérieur [mm] x épaisseur de paroi [mm] » ; les poids repris concernent le tube et le tube rempli d'eau :

**Tableau 1 – Liste des dénominations et dimensions et poids principaux**

Déno- mi- nation	Diamètre extérieur [mm]	Épaisseur de paroi [mm]	Épaisseur de l'alu- minium [mm]	Diamètre intérieur [mm]	Poids [g/m]
En rouleau (raccord par recouvrement longitudinal de l'aluminium)					
<b>14 x 2</b>	14 -0/+0,20	2 -0,05/+0,35	0,20	10	91 / 170
<b>16 x 2</b>	16 -0/+0,20	2 -0,05/+0,35	0,20	12	105 / 218
<b>20 x 2,25</b>	20 -0/+0,20	2,25 -0,05/+0,35	0,24	15,5	148 / 337
<b>25 x 2,5</b>	25 -0/+0,20	2,5 -0,35/+0,35	0,30	20	211 / 525
<b>32 x 3</b>	32 -0,10/+0,30	3 -0,15/+0,30	0,35	26	323 / 854
Longueurs droites (aluminium sans joint)					
<b>16 x 2</b>	16 -0/+0,30	2 -0,10/+0,30	0,45	12	124 / 237
<b>20 x 2,25</b>	20 -0/+0,30	2,25 -0,15/+0,25	0,56	15,5	181 / 370
<b>25 x 2,5</b>	25 -0/+0,30	2,5 -0,20/+0,30	0,68	20	264 / 578
<b>32 x 3</b>	32 -0/+0,40	3 -0,20/+0,40	0,89	26	413 / 944
Longueurs droites (soudure bout à bout de l'aluminium)					
<b>40 x 4</b>	40 +0,10/+0,30	4 -0,15/+0,30	0,35	32	508 / 1310
<b>50 x 4,5</b>	50 +0,10/+0,30	4,5 -0,15/+0,30	0,50	41	745 / 2065
<b>63 x 6</b>	63 +0,10/+0,50	6 -0,20/+0,40	0,60	51	1224 / 3267
<b>75 x 7,5</b>	75 +0,10/+0,70	7 -0,25/+0,45	0,70	60	1788 / 4615
<b>90 x 8,5</b>	90 -0,10/+0,80	8,5 -0,2/+0,9	0,90	73	2545 / 6730
<b>110 x 10,0</b>	110 -0,20/+0,80	10 -0,2/+1,0	1,00	90	3597 / 9959

#### 4.2.3 Marquage

Le marquage suivant (texte noir sur tube blanc) est répété tous les mètres et se présente comme suit (exemple) : « UPONOR MLCP 75x7,5 mm (Alu 0,70) PE-RT TYP II / AL / PE-RT TYP II N GEPRÜFT EN ISO 21003 KLASSE 1, 2, 4, 5/10 BAR REG NR N2010119 TYP M B5014 W1 461 ÖVGW CSTBAT 76 1858 CLASS 2+4/10 BAR CLASS 5/6BAR ATEC n° 14/13-1858 N AENOR 001/000821 CERTIF EN ISO 21003 TC SABS ISO APPROVED 21003 CLASS 2/10 BAR CLASS 4+5/6 BAR KNACC 1-5/1,0MNA ROCTP 53630-2009 KOMO CLASS 4+5/6 BAR KIWA CLASS 2/10 BAR TW (70°C/10 BAR) HEATING 80°C/10 BAR MADE IN GERMANY 965m »

<b>Marque et dénomination du système :</b>	UPONOR MLCP
<b>Type de tube :</b>	75x7,5 mm (Alu 0,70)
<b>Composition du tube :</b>	PE-RT TYP II / AL / PE-RT TYP II
<b>Valeurs de référence standard :</b>	EN ISO 21003 KLASSE 1, 2, 4, 5/10 BAR
<b>Agréments :</b>	REG NR N2010119 TYP M B5014 W1 461 ÖVGW CSTBAT 76 1858 CLASS 2+4/10 BAR CLASS 5/6BAR ATEC n° 14/13-1858 N AENOR 001/000821 CERTIF EN ISO 21003 TC SABS ISO APPROVED 21003 CLASS 2/10 BAR CLASS 4+5/6 BAR KNACC 1-5/1,0MNA ROCTP 53630-2009 KOMO CLASS 4+5/6 BAR KIWA CLASS 2/10 BAR TW (70°C/10 BAR) HEATING 80°C/10 BAR
<b>Pays d'origine :</b>	Made in Germany
<b>Indication du mètre courant :</b>	ZZZ m

#### 4.2.4 Conditionnement

Les rouleaux sous forme de longueurs droites sont emballés dans des tubes en matériau synthétique. Les rouleaux sont livrés dans des boîtes en carton. Le tableau ci-dessous présente le mode de livraison (nombre de longueurs droites de 5 m par emballage ou longueur du rouleau).

**Tableau 2 – Mode de livraison du tube nu**

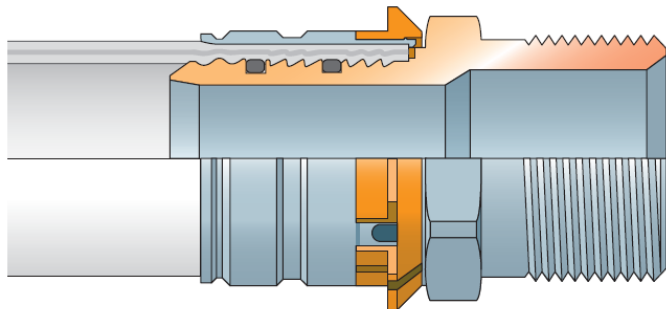
	Nombre de longueurs droites par emballage	Longueur de rouleau
	[ - ]	[ m ]
<b>14 x 2</b>	-	100 / 200
<b>16 x 2</b>	10	100 / 120 / 200 / 500
<b>20 x 2,25</b>	8	100 / 500
<b>25 x 2,5</b>	10	50
<b>32 x 3</b>	6	50
<b>40 x 4</b>	4	-
<b>50 x 4,5</b>	4	-
<b>63 x 6</b>	3	-
<b>75 x 7,5</b>	1	-
<b>90 x 8,5</b>	1	-
<b>110 x 10,0</b>	1	-

Le marquage suivant est appliqué sur l'emballage (exemple) :

<b>Type de tube :</b>	16 x 2
<b>Longueur du rouleau :</b>	200 m
<b>Composition du tube :</b>	PE-RT / Al / PE-RT
<b>Numéro d'article :</b>	1013556
<b>Code-barre</b>	

### 4.3 Raccords à sertir

#### 4.3.1 Raccords à sertir en laiton étamé avec douilles de sertissage en aluminium « S-Press »



Ces raccords à sertir en métal sont nommés « S-Press ».

Les raccords à sertir prévus pour le diamètre de 14 mm et les accessoires existant pour cette gamme sont fabriqués à partir de laiton étamé et font l'objet d'un post-traitement thermique conformément à la NBN EN 12164 et à la NBN EN 12168 (CuZn40Pb2, CW 617N). Les deux bagues d'étanchéité sont fabriquées en EPDM.

La douille de sertissage en aluminium est profilée pour permettre le positionnement des mordaches. La douille comporte une bague de butée colorée qui se détache spontanément après le sertissage ; chaque dimension de raccord présente son propre code couleur, conformément au tableau ci-dessous :

Tableau 3 – code couleur du raccord S-Press

Dimension nominale [mm]	Code couleur
14	Noir

La douille en aluminium comporte de petits regards permettant de contrôler si la profondeur d'emboîtement est correcte.

Les différents raccords sont mentionnés sur la liste de prix Uponor MLCP. Les raccords suivants sont disponibles :

- élément de transition droit ou oblique fixe vers raccord fileté (filet intérieur ou extérieur pouce)
- élément de transition double droit vers raccord fileté (filet intérieur pouce)
- élément de transition droit vers raccord fileté (filet extérieur pour raccord à compression)
- raccord à sertir droit avec ou sans réduction
- coude à sertir de 45° et 90°
- élément en T avec ou sans réduction
- élément en T avec raccord fileté (filet intérieur ou extérieur pouce)
- culasse murale simple et double, longue ou courte, avec ou sans bride
- culasse murale simple avec traversée de paroi (droite ou oblique)
- raccord de croisement à sertir pour raccordement de radiateur
- raccord de plinthe pour raccordement de radiateur

Les raccords à sertir à corps métallique portent le marquage suivant (réservation dans le corps) : par exemple, élément en T symétrique : « U03 » d'un côté du raccord avec U pour Uponor.

Ils sont livrés dans des emballages en carton indiquant le type, le numéro d'article et le nombre.

#### 4.3.2 Raccords à sertir en laiton étamé avec douilles de sertissage en acier inoxydable « S-Press PLUS Metal »



Ces raccords à sertir en métal sont nommés « S-Press PLUS Metal ». Ce raccord est aussi utilisé dans la gamme Uponor Uni Pipe PLUS (ATG 3052).

Les raccords à sertir prévus pour les diamètres de 16 mm, 20 mm, 25 mm et 32 mm et les accessoires existant pour cette gamme sont fabriqués à partir de laiton étamé anti-dé zincification et font l'objet d'un post-traitement thermique conformément à la NBN EN 12164 et à la NBN EN 12168 (CuZn35Pb1,5AlAs, CW625N ou CuZn36Pb-C, CC770S). Les deux bagues d'étanchéité sont fabriquées en EPDM.

La douille de sertissage en acier inoxydable (nuance 1.4301 - X5CrNi18-10) est non profilée. La douille est maintenue sur le corps du raccord moyennant une bague en POM (polyoxyméthylène) ; la partie libre est pourvu d'un col. La douille est recouverte d'un film imprimé qui se décolle spontanément après le sertissage ; chaque dimension de raccord présente son propre code couleur, conformément au ci-dessous :

Tableau 4 – code couleur du raccord S-Press PLUS

Dimension nominale [mm]	Code couleur
16	Brun
20	Orange
25	Rouge
32	Vert

La douille en acier inoxydable comporte de petits regards permettant de contrôler si la profondeur d'emboîtement est correcte.

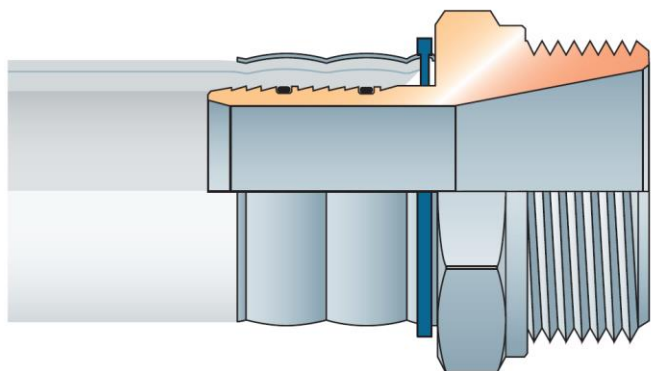
Les différents raccords sont mentionnés sur la liste de prix Uponor MLCP. Les raccords suivants sont disponibles :

- élément de transition droit ou oblique fixe vers raccord fileté (filet intérieur ou extérieur pouce)
- élément de transition double droit vers raccord fileté (filet intérieur pouce)
- élément de transition droit vers raccord fileté (filet extérieur pour raccord à compression)
- raccord à sertir droit avec ou sans réduction
- coude à sertir de 90°
- élément en T avec ou sans réduction
- élément en T avec raccord fileté (filet intérieur ou extérieur pouce)
- culasse murale simple et double, longue ou courte, avec ou sans bride
- culasse murale simple avec traversée de paroi (droite ou oblique)
- raccord de croisement à sertir pour raccordement de radiateur
- raccord de plinthe pour raccordement de radiateur

Les raccords à sertir à corps métallique portent le marquage suivant (réservation dans le corps) : par exemple, élément droit fileté : « U16 ½ R » d'un côté du raccord avec U pour Uponor ; la douille dans cet exemple porte le marquage « U16 + A ».

Ils sont livrés dans des emballages en carton indiquant le type, le numéro d'article et le nombre.

#### 4.3.3 Raccords à sertir en laiton étamé avec douilles de sertissage en acier inoxydable « S-Press »



Ces raccords à sertir en métal sont nommés « S-Press ».

Les raccords à sertir prévus pour les diamètres de 40 mm et 50 mm et les accessoires existant pour cette gamme sont fabriqués à partir de laiton étamé et font l'objet d'un post-traitement thermique conformément à la NBN EN 12164 et à la NBN EN 12168 (CuZn40Pb2, CW 617N). Les deux bagues d'étanchéité sont fabriquées en EPDM.

La douille de sertissage en acier inoxydable (qualité 1.4301 - X5CrNi18-10) n'est pas profilée. La douille comporte une bague de butée colorée afin de pouvoir positionner les mordaches ; chaque dimension de raccord présente son propre code couleur, conformément au tableau ci-dessous :

**Tableau 5 – code couleur du raccord en acier inoxydable S-Press**

Dimension nominale [mm]	Code couleur
40	Gris-bleu
50	Blanc cassé

La douille en inox comporte de petits regards permettant de contrôler si la profondeur d'emboîtement est correcte.

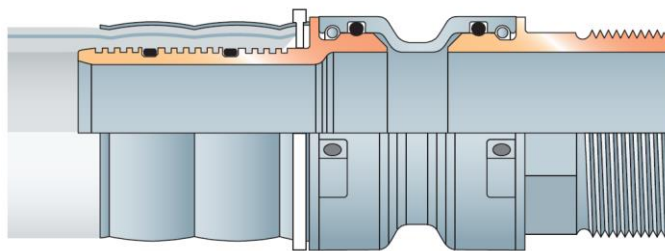
Les différents raccords sont mentionnés sur la liste de prix Uponor MLCP. Les raccords suivants sont disponibles :

- élément de transition droit ou oblique fixe vers raccord fileté (filet intérieur ou extérieur pouce)
- coude à sertir de 45° et 90°
- élément en T avec ou sans réduction
- raccord à sertir droit avec ou sans réduction
- élément en T avec raccord fileté (filet intérieur pouce)
- élément de transition double droit vers raccord fileté (filet intérieur pouce)

Les raccords à sertir à corps métallique portent le marquage suivant (réservation dans le corps) : par exemple, élément en T symétrique : « U03 » d'un côté du raccord avec U pour Uponor.

Ils sont livrés dans des emballages en carton indiquant le type, le numéro d'article et le nombre.

#### 4.3.4 Raccords à sertir modulaires en laiton avec douilles de sertissage en acier inoxydable « RS »



Ces raccords à sertir modulaires en métal sont nommés « RS ».

Les raccords à sertir modulaires prévus pour les diamètres de 63 mm, 75 mm, 90 mm et 110 mm et les accessoires existant pour cette gamme sont fabriqués à partir de laiton et font l'objet d'un post-traitement thermique conformément à la NBN EN 12164 et à la NBN EN 12168 (CuZn40Pb2, CW 617N; CuZn35Pb1,5ALAS, CW625N, et CuZn36Pb-C, CC770S). Les deux bagues d'étanchéité du raccord à sertir et la bague d'étanchéité du composant de base sont fabriquées en EPDM.

Les raccords à sertir modulaires sont constitués d'un composant de base (élément en T, raccord droit long ou court, coude de 90°, coude de 45°), selon le diamètre du tube (dimensionnement « RS2 » jusqu'à 75 mm, dimensionnement « RS3 » jusqu'à 110 mm), complétés d'adaptateurs (adaptateurs de sertissage et adaptateurs filetés en une ou deux parties à filet intérieur ou extérieur). Les adaptateurs sont verrouillés au moyen d'une goupille de sécurité en polyamide renforcé de fibres de verre.

La douille en inox comporte de petits regards permettant de contrôler si la profondeur d'emboîtement est correcte.

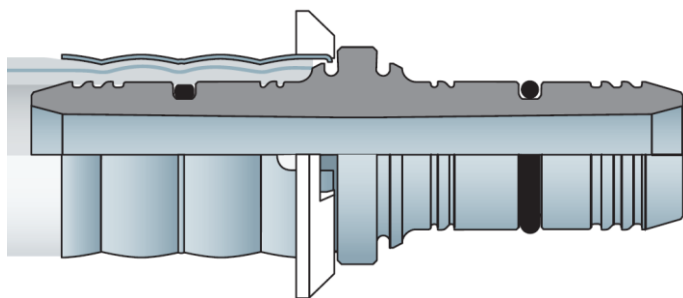
Les différents raccords sont mentionnés sur la liste de prix Uponor MLCP.

Les composants de base portent le marquage suivant (réservation dans le corps) : par exemple, pour un élément en T symétrique : « U63/75 » d'un côté du raccord avec U pour Uponor et « BE 08 » de l'autre côté. Les adaptateurs portent le marquage suivant (réservation dans le corps) : par exemple, pour un raccord fileté : « U63/75-2 » d'un côté du raccord avec U pour Uponor et « BE 08 » de l'autre côté.

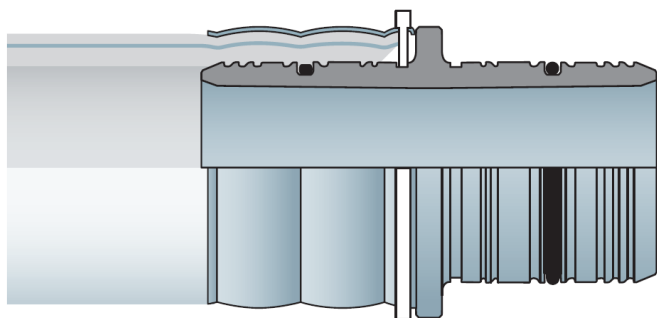
Ils sont livrés dans des emballages en carton indiquant le type, le numéro d'article et le nombre.



#### 4.3.5 Raccords à sertir en matériau synthétique avec douilles de sertissage en acier inoxydable « S-Press PPSU »



Pour les dimensions 16 mm jusqu'à 32 mm



Pour les dimensions 40 mm et 50 mm

Ces raccords à sertir sont nommées « S-Press PPSU ». Ce raccord est aussi utilisé dans la gamme Uponor Uni Pipe PLUS (ATG 3052, pour les dimensions jusqu'à 32 mm).

Les raccords à sertir prévus pour les diamètres de 16 mm, 20 mm, 25 mm, 32 mm, 40 mm et 50 mm et les accessoires existant pour cette gamme sont fabriqués en PPSU (polyphénylsulfone). La bague d'étanchéité est fabriquée en EPDM.

La douille de sertissage en inox comporte de petits regards permettant de contrôler si la profondeur d'emboîtement est correcte.

Les différents raccords sont mentionnés sur la liste de prix Uponor MLCP. Les raccords suivants sont disponibles :

- raccord à sertir droit avec ou sans réduction
- coude à sertir de 45° et 90°
- élément en T avec ou sans réduction

La gamme de raccords à sertir en matériau synthétique à douille de sertissage en acier inoxydable ne comprend pas de raccords filetés.

Les raccords à sertir dont le corps est en matériau synthétique portent le marquage suivant (appliqué en relief sur le matériau synthétique) : par exemple, élément en T symétrique : « U 16 16 16 » d'un côté du raccord et de l'autre côté, marquage « PPSU », sous forme de cadran.

#### 4.3.6 Raccords à sertir en matériau synthétique avec douilles de sertissage en acier inoxydable « S-Press PLUS PPSU »



Ces raccords à sertir sont nommées « S-Press PLUS PPSU ». Ce raccord est aussi utilisé dans la gamme Uponor Uni Pipe PLUS (ATG 3052).

Les raccords à sertir prévus pour les diamètres de 16 mm, 20 mm, 25 mm et 32 mm et les accessoires existant pour cette gamme sont fabriqués à partir de PPSU (polyphénylsulfone). Les deux bagues d'étanchéité sont fabriquées en EPDM.

La douille de sertissage en acier inoxydable (nuance 1.4301 - X5CrNi18-10) est non profilée. La douille est maintenue sur le corps du raccord moyennant une bague en POM (polyoxyméthylène) ; la partie libre est pourvu d'un col. La douille est recouverte d'un film imprimé qui se décolle spontanément après le sertissage ; chaque dimension de raccord présente son propre code couleur, conformément au ci-dessous :

**Tableau 6 – code couleur du raccord S-Press PLUS**

Dimension nominale [mm]	Code couleur
16	Brun
20	Orange
25	Rouge
32	Vert

La douille en acier inoxydable comporte de petits regards permettant de contrôler si la profondeur d'emboîtement est correcte.

Les différents raccords sont mentionnés sur la liste de prix Uponor MLCP. Les raccords suivants sont disponibles :

- raccord à sertir droit avec ou sans réduction
- coude à sertir de 90°
- élément en T avec ou sans réduction

Les raccords à sertir dont le corps est en matériau synthétique portent le marquage suivant (appliqué en relief sur le matériau synthétique) : par exemple, raccord droit sans réduction : « PPSU 16U » d'un côté du raccord et de l'autre côté, un marquage sous forme de cadran ; la douille dans cet exemple porte le marquage « U16 + A »..

Ils sont livrés dans des emballages en carton indiquant le type, le numéro d'article et le nombre.

#### 4.4 Raccords à clipser « RTM »

##### 4.4.1 Raccords à clipser « RTM » avec support en laiton



Ces raccords à clipser sont nommées « RTM ». Ce raccord est aussi utilisé dans la gamme Uponor Uni Pipe PLUS (ATG 3052).

Les raccords à clipser prévus pour les diamètres de 16 mm, 20 mm et 25 mm et les accessoires existant pour cette gamme se composent d'un support en laiton, étamé ou pas, et font l'objet d'un post-traitement thermique conformément à la NBN EN 12164 et à la NBN EN 12168 (CuZn40Pb2, CW 617N). Les deux bagues d'étanchéité sont fabriquées en EPDM. L'enveloppe extérieure du raccord se compose d'une partie blanche et d'une partie translucide, toutes deux en PSU, la bague de serrage faisant ressort, en acier revêtu à haute teneur en carbone, pouvant être observée à travers cette partie translucide. Cette bague de serrage fixe le tube sur le support une fois le tube inséré.

Lorsque le raccord n'a pas encore été appliqué sur un tube, la bague de serrage est maintenue ouverte de façon visible par un témoin visuel de connexion de couleur dont le code couleur est conforme au tableau ci-dessous :

Tableau 7 – code couleur du raccord RTM

Dimension nominale [mm]	Code couleur
16	Brun clair/Beige
20	Orange
25	Brun

Les éléments filetés libres se composent de laiton, étamé ou pas, et font l'objet d'un post-traitement thermique conformément à la NBN EN 12164 et à la NBN EN 12168 (CuZn40Pb2, CW 617N).

Les différents raccords sont mentionnés sur la liste de prix Uponor MLCP. Les raccords suivants sont disponibles :

- élément de transition droit ou oblique fixe vers raccord fileté (filet intérieur ou extérieur pouce)
- élément de transition double droit vers raccord fileté (filet intérieur pouce)
- adaptateur Eurocône
- raccord droit avec ou sans réduction
- coude de 90°
- élément en T avec ou sans réduction
- élément en T avec raccord fileté (filet intérieur pouce)
- plaque murale simple, avec bride
- raccord de plinthe pour raccordement de radiateur

L'enveloppe extérieure porte le marquage « Uponor ».

Ils sont livrés dans des emballages en carton indiquant le type, le numéro d'article et le nombre.

##### 4.4.2 Raccord à clipser « RTM » avec support synthétique



Ces raccords à clipser sont nommées « RTM ». Ce raccord est aussi utilisé dans la gamme Uponor Uni Pipe PLUS (ATG 3052).

Les raccords à clipser prévus pour les diamètres de 16 mm, 20 mm et 25 mm et les accessoires existant pour cette gamme se composent d'un support en PPSU (polyphénylsulfone) de couleur noire. Les deux bagues d'étanchéité sont fabriquées en EPDM. L'enveloppe extérieure du raccord se compose d'une partie blanche et d'une partie translucide, toutes deux en PSU, la bague de serrage faisant ressort, en acier revêtu à haute teneur en carbone, pouvant être observée à travers cette partie translucide. Cette bague de serrage fixe le tube sur le support une fois le tube inséré.

Lorsque le raccord n'a pas encore été appliqué sur un tube, la bague de serrage est maintenue ouverte de façon visible par un témoin visuel de connexion de couleur dont le code couleur est conforme au tableau ci-dessous :

Tableau 8 – code couleur du raccord RTM

Dimension nominale [mm]	Code couleur
16	Brun clair/Beige
20	Orange
25	Brun

Les différents raccords sont mentionnés sur la liste de prix Uponor MLCP. Les raccords suivants sont disponibles :

- raccord droit avec ou sans réduction
- coude de 90°
- élément en T avec ou sans réduction

L'enveloppe extérieure porte le marquage « Uponor » ; le support porte le marquage « PPSU » avec indication des mesures s'il y a suffisamment de place.

Ils sont livrés dans des emballages en carton indiquant le type, le numéro d'article et le nombre.

#### 4.5 Accessoires

La gamme de produits Uponor MLCP est complétée d'éléments portant uniquement sur la fixation des différents composants aux autres parties de la construction.

- Fixations sanitaires (colliers de montage et plaques de montage)
- Distributeurs sanitaires
- Bouchons femelles et bouchons mâles pour distributeurs
- Étriers de montage pour distributeurs

## 4.6 Outillage

Afin de réaliser valablement les raccords conformément aux prescriptions de cet agrément technique, l'outillage suivant est nécessaire :

- pince à couper : pour réaliser la découpe perpendiculaire du tube composite (diamètre de 16 à 20 mm) ;
- coupe-tubes : pour réaliser la découpe perpendiculaire du tube composite (diamètre de 25 à 75 mm) ;
- coupe-tubes à profondeur de découpe réglable : pour réaliser la découpe perpendiculaire du tube composite (diamètre de 63 à 110 mm) ;
- ressort de cintrage : à placer à l'intérieur ou à l'extérieur pour réaliser les coudes selon un rayon minimum ;
- ébarbeur-calibreur  
L'ébarbeur-calibreur à utiliser obligatoirement, fourni par diamètre, porte le marquage suivant (dénomination commerciale en abrégé et diamètre de tube), par exemple : « U 16 ».

Par ailleurs, l'ébarbeur porte d'autres indications concernant la profondeur d'emboîtement et le nombre de tours à respecter si cet outil est placé sur une foreuse électrique.

- Ébarbeur Kombi  
Il existe également un ébarbeur manuel « Kombi », convenant chaque fois pour une série de 3 diamètres : 14/16/18 et 16/20/25 mm.
- Outils de calibrage RTM  
Il existe des outils de calibrage à trois faces en forme d'étoile spécifiquement conçus pour les raccords à clipser RTM, rétablissant la forme ovale des tubes de 16/20/25 mm de diamètre.
- Pincettes de serrage et mordaches  
Les pincettes de serrage UNIPIPE à utiliser obligatoirement pour les raccords à sertir sont reprises dans le tableau ci-après.

**Tableau 9 – pincettes de serrage à utiliser obligatoirement**

Type	Alimentation	Fonctionnement	À utiliser pour :	Remarque
<b>Pince de serrage manuelle</b>	—	—	14 à 20 mm	—
<b>MINI 32 MINI II</b>	batterie	électro-hydraulique	16 à 32 mm	retour en position initiale à la fin du sertissage
<b>UP 75 EL</b>	réseau	électrique	14 à 110 mm	signal sonore à la fin du sertissage
<b>UP 75 UP 110</b>	batterie	électro-hydraulique	14 à 110 mm	signal sonore à la fin du sertissage

Les mordaches à utiliser obligatoirement portent le marquage suivant : dénomination commerciale en abrégé et diamètre de tube en mm, par exemple : « U 40 ».

L'utilisation d'un autre outillage (pince de serrage, mordaches) n'est pas autorisée dans le cadre de cet agrément.

## 5 Pose

### 5.1 Installation du système de conduites

Lors de la pose du système de conduites Uponor MLC avec des raccords à sertir ou des raccords à clipser, il convient de respecter les prescriptions de montage et de pose d'Uponor, de même que les recommandations de la Note d'information technique 207 du CSTC « Systèmes de tuyauteries en matériau synthétique pour la distribution d'eau chaude et d'eau froide sous pression dans les bâtiments » et la série de normes NBN D 30-00X (Chauffage central, ventilation et conditionnement d'air), sauf mention contraire dans le présent agrément. Pour l'application comme chauffage par le sol, il convient également de prendre en compte les recommandations des Notes d'information technique 179, 189 et 193 du CSTC « Les chapes 1<sup>e</sup> partie », « Les revêtements durs sur sols chauffés » et « Les chapes 2<sup>e</sup> partie ».

L'exécutant accordera une attention particulière aux points suivants :

- Tous les composants du système doivent être transportés et stockés avec soin dans l'emballage d'origine et déballés au fur et à mesure de leur utilisation.
- Lors du déballage, il y a lieu de veiller à ne pas endommager les composants, par exemple en utilisant un couteau ou un outillage similaire.
- Pour dérouler les couronnes, il convient de procéder dans le sens inverse de l'enroulement, en partant donc de l'extrémité du tube du côté extérieur de la couronne.
- En particulier lors de l'utilisation de tubes en longueurs droites, il convient de les stocker horizontalement et soigneusement sur un sol plan.
- Toute section de tube comportant des plis, des bosses ou des défoncements doit être éliminée et ne peut pas être utilisée dans l'installation.
- Les tubes doivent être posés sans torsion.
- Les tubes doivent être protégés d'une exposition directe et prolongée au soleil, de toute déformation, salissure ou endommagement. Pour éviter la salissure interne, les tubes seront fermés pendant les travaux en utilisant les petits capuchons fournis par le fabricant. Il convient tout particulièrement de prendre des dispositions dans le cas de tubes à encastrer ultérieurement dans un plancher, afin de ne pas les endommager, les déformer ou les déplacer lors des autres travaux de construction. Il est conseillé dès lors de placer les tubes dans une gaine de protection ou d'utiliser des tubes pré-isolés et de fixer les tubes tous les 80 cm à la dalle de plancher et à 30 cm de part et d'autre d'un croisement de conduites
- Lors de la pose du système de conduites, la température ambiante doit être au moins de 0 °C. En cas de risque de gel entre la mise en œuvre et la mise en service de l'installation, il convient de vidanger les conduites.
- Ne pas appliquer de produits chimiques, de peinture ou d'autres produits sur le tube.
- L'ensemble du système de conduites doit être rincé abondamment avant la mise en service de l'installation.
- Les raccords réalisés doivent toujours rester apparents jusqu'au terme de l'essai de pression.

### 5.2 Raccordements

Les raccords sont autorisés uniquement dans les segments de tube droits de l'installation ; à cet égard, il conviendra de disposer d'une longueur de tube libre d'au moins 5 fois le diamètre extérieur jusqu'à l'amorce d'un cintrage éventuel.

Pour les assemblages au moyen d'un raccord à sertir ou à clipser d'une part et d'un raccord à visser d'autre part, il convient d'abord de réaliser le raccord vissé avant de réaliser l'autre assemblage.



### 5.2.1 Préparation

- Avant de réaliser les raccords à sertir, il convient de prendre connaissance du manuel d'utilisation Uponor MLC de la pince de serrage et de suivre scrupuleusement les recommandations de sécurité de l'appareil utilisé qui y sont reprises. Les raccords à sertir peuvent être réalisés exclusivement avec les mordaches Uponor MLC conformément au diamètre de tube.
- Couper le tube perpendiculairement à la longueur souhaitée. À cette fin, on utilisera une pince à couper (diamètres de 16 à 20 mm), un coupe-tubes (diamètres de 25 à 75 mm) ou un coupe-tubes à profondeur de découpe réglable (diamètres de 63 à 110 mm) ;
- Ébarber et calibrer l'extrémité du tube au moyen de l'outillage Uponor MLC jusqu'à obtenir un biseau d'au moins 2 mm pour les raccords à sertir. Ce biseautage est nécessaire pour éviter le contact galvanique entre la couche intérieure en aluminium et le métal du raccord. Un contrôle visuel du biseautage est requis.

### 5.2.2 Raccords à sertir en laiton étamé avec douilles de sertissage en aluminium

- Marquer la profondeur d'emboîtement sur le tube au moyen de l'ébarbeur Uponor MLC prévu à cet effet, conformément aux marquages P pour les raccords à sertir ;
- À titre complémentaire ou en guise de solution alternative, on pourra s'assurer de la profondeur d'emboîtement réalisée grâce aux petits regards de contrôle sur la douille.
- Ouvrir complètement les mordaches propres et intactes, correspondant au diamètre exact du tube à raccorder. Afin de vérifier que la mordache utilisée est la bonne, celle-ci comporte une identification de même couleur que la bague de butée de la douille de sertissage. Avancer les mordaches en position ouverte en butée jusqu'à atteindre la bague de butée biseautée en plastique coloré du raccord à sertir.
- Réaliser le sertissage en une fois. Le sertissage est complet lorsque les mâchoires de la pince de serrage manuelle sont totalement fermées, ou quand la pince de serrage retourne à sa position de départ ou produit un signal sonore (voir à ce propos le tableau 9).
- La rupture de la bague de butée colorée permet de vérifier le sertissage. Les différents segments de la bague de butée se détachent du raccord lorsque la pince de serrage est retirée.

### 5.2.3 Raccords à sertir en laiton étamé avec douilles de sertissage en acier inoxydable

- Marquer la profondeur d'emboîtement sur le tube au moyen de l'ébarbeur Uponor MLC prévu à cet effet, conformément aux marquages P pour les raccords à sertir ;
- À titre complémentaire ou en guise de solution alternative, on pourra s'assurer de la profondeur d'emboîtement réalisée grâce aux petits regards de contrôle sur la douille.
- Ouvrir complètement les mordaches propres et intactes, correspondant au diamètre exact du tube à raccorder. Avancer les mordaches en position ouverte en butée jusqu'à atteindre le corps de raccord en laiton du raccord à sertir.
- Réaliser le sertissage en une fois. Le sertissage est complet quand retentit un signal sonore.

### 5.2.4 Raccords à sertir modulaires en laiton avec douilles de sertissage en acier inoxydable

- Marquer la profondeur d'emboîtement sur le tube au moyen de l'ébarbeur Uponor MLC prévu à cet effet, conformément aux marquages P pour les raccords à sertir ;

- À titre complémentaire ou en guise de solution alternative, on pourra s'assurer de la profondeur d'emboîtement réalisée grâce aux petits regards de contrôle sur la douille.
- Placer les chaînes triples propres et intactes autour de la douille de sertissage, correspondant au diamètre exact de tube à raccorder, et les avancer en butée contre le corps de raccord en laiton de l'adaptateur de sertissage.
- Introduire la chaîne dans la mordache.
- Réaliser le sertissage en une fois. Le sertissage est complet quand retentit un signal sonore.
- Après la réalisation de tous les raccords à sertir des adaptateurs, presser les différents adaptateurs dans le composant de base et introduire entièrement la goupille de sécurité par adaptateur. Un signal sonore retentit lorsque la goupille de sécurité est entièrement introduite.

### 5.2.5 Raccords à sertir en matériau synthétique avec douilles de sertissage en acier inoxydable

- Marquer la profondeur d'emboîtement sur le tube au moyen de l'ébarbeur Uponor MLC prévu à cet effet, conformément aux marquages P pour les raccords à sertir ;
- À titre complémentaire ou en guise de solution alternative, on pourra s'assurer de la profondeur d'emboîtement réalisée grâce aux petits regards de contrôle sur la douille.
- Ouvrir complètement les mordaches propres et intactes, correspondant au diamètre exact du tube à raccorder. Avancer les mordaches en position ouverte en butée jusqu'à atteindre la bague de butée synthétique du raccord à sertir.
- Réaliser le sertissage en une fois. Le sertissage est complet lorsque les mâchoires de la pince de serrage manuelle sont totalement fermées, ou quand la pince de serrage retourne à sa position de départ ou produit un signal sonore (voir à ce propos le tableau 9).

### 5.2.6 Raccords à clipser « RTM »

- En guise de solution alternative, on pourra rétablir la forme arrondie de l'extrémité du tube en insérant un calibre RTM dans cette extrémité ;
- Insérer prestement le tube le plus profondément possible dans le raccord. Ce faisant, on écarte le témoin coloré, ce qui permet à la bague de serrage d'exercer la pression de serrage. Ceci peut être vérifié visuellement à travers la partie transparente de la douille.

## 5.3 Cintrage des tubes

Les tubes livrés en rouleaux peuvent être cintrés, les tubes livrés en longueurs droites non.

Les tubes doivent être cintrés à froid. Le début d'un cintrage doit se situer au moins à 5 fois le diamètre extérieur du tube d'un raccord. Seuls les tubes présentant un diamètre extérieur jusqu'à 32 mm peuvent être cintrés. Il convient de respecter les rayons de cintrage suivants :

**Tableau 10 - Liste des rayons de cintrage minimums**

	Manuellement		Avec pince à cintrer
	sans ressort de cintrage interne	avec ressort de cintrage interne	
	5 x Ø	4 x Ø	
<b>14 x 2</b>	70	56	43
<b>16 x 2</b>	80	64	49
<b>20 x 2,25</b>	100	80	78
<b>25 x 2,5</b>	125	100	128
<b>32 x 3</b>	160	128	128
<b>40 x 4</b>	—	—	—
<b>50 x 4,5</b>	—	—	—
<b>63 x 6</b>	—	—	—
<b>75 x 7,5</b>	—	—	—
<b>90 x 8,5</b>	—	—	—
<b>110 x 10,0</b>	—	—	—

“—” : le tube ne peut pas être cintré

Il convient d'appliquer le procédé suivant :

- a. Pose encastrée :
  - o Il convient d'éviter dans la mesure du possible les encastresments de raccords, qui doivent alors être justifiés au cas par cas et acceptés par tous les partenaires à la construction (maître d'ouvrage, architecte, bureau de conception, bureau de contrôle, entrepreneur général et installateur). Pour limiter au maximum ces encastresments, il convient d'utiliser de préférence des tubes livrés en couronnes. Il convient de préserver les raccords à sertir métalliques encastrés de la corrosion, de préférence dans des boîtiers encastrables facilement accessibles et étanches à l'eau (ou par exemple dans une gaine rendue étanche au moyen d'un ruban adhésif ou une enveloppe en matériau cellulaire synthétique rendue étanche au moyen d'un ruban adhésif). Les matériaux utilisés à cet effet ne peuvent attaquer ni le tube, ni le raccord.
  - o Les saignées pour les conduites ainsi que les ouvertures pour les boîtiers et les armoires encastrables pour les collecteurs sont pratiquées dans les parois en fraisant les parcours dans les murs tout en prévoyant des courbes suffisamment importantes, de sorte à garder des possibilités de dilatation suffisantes à l'aide de matériau de remplissage élastique ;
  - o Les boîtiers encastrables sont montés dans les réservations prévues à cet effet ;
  - o Le tube est fixé ensuite au raccord au moyen d'un adaptateur.
  - o L'extrémité libre du tube est alors amenée vers le distributeur ou le collecteur, coupée sur mesure et fixée perpendiculairement au distributeur ou au collecteur au moyen d'un raccord. Les distributeurs et collecteurs doivent, si possible, être placés à un niveau inférieur à celui des points de prise d'eau. Pour garantir un raccord sans tension, il y a lieu de prévoir une longueur libre de minimum 30 cm entre le collecteur ou le distributeur et le plancher parachevé. Les raccords doivent être accessibles à hauteur du distributeur et du collecteur.
  - o Les conduites ne peuvent pas croiser de joints de dilatation du bâtiment, sans que des dispositions spécifiques soient prises à cet égard.
- b. pour l'encastrement dans le sol du chauffage de surface et du refroidissement de surface, il convient par ailleurs de procéder comme suit :
  - o le tracé doit rester le plus plan possible, les croisements d'autres conduites sont à éviter.
  - o Le système peut être utilisé en cas de chauffage par le sol, en particulier en raison de la perméabilité négligeable du tube à l'oxygène. En revanche, il convient de tenir compte de la rigidité du tube et la pose requiert un effort accru et une fixation plus ferme.
  - o Les diamètres de cintrage minimums doivent être respectés afin d'éviter un flambement du tube. Les tubes ayant subi un flambement ne peuvent pas être appliqués.
  - o Ils sont posés sur une isolation thermique prescrite par l'auteur de projet, recouverte d'une feuille de polyéthylène. Il convient de prendre des dispositions spéciales sur les bords de l'espace à chauffer, au droit des passages de porte et près des armoires de distribution.
  - o Les tubes sont posés en respectant un écartement régulier entre eux et avec chaque fois un tube d'alimentation et un tube de retour l'un à côté de l'autre.
  - o Les tubes de chauffage sont suffisamment fixés de différentes manières, comme prévu dans le manuel technique Uponor MLC.

#### 5.4 Pose du système de conduites

Le schéma de pose du système de conduites, le type de boîtiers encastrables, les points de raccordement et de prise d'eau et le nombre de collecteurs nécessaires font partie du projet.

Le système convient :

- a. pour la réalisation du réseau de distribution d'eau sanitaire froide et chaude dans le bâtiment :
  - o chaque point de prise d'eau étant alimenté au moyen d'une conduite individuelle au départ d'une conduite principale ou de collecteurs, ou
  - o les points de prise d'eau étant alimentés en série, chaque point de prise d'eau étant réalisé à partir d'un boîtier encastré avec jonction.
- b. pour la réalisation du réseau de distribution d'eau de refroidissement et de chauffage et pour le raccordement de radiateurs dans le bâtiment
  - o chaque corps de chauffe étant raccordé séparément au moyen d'un té approprié, tant en ce qui concerne la conduite d'alimentation que de retour ;
  - o chaque radiateur étant raccordé par une conduite d'alimentation et une conduite de retour, directement et chaque fois en une longueur, avec un distributeur et un collecteur ;
  - o un montage dans lequel les corps de chauffe peuvent être reliés en série grâce à un équipement spécial (système monotube).
- c. pour la réalisation du réseau de distribution d'eau de refroidissement et de chauffage pour le chauffage ou le refroidissement par le sol dans le bâtiment
  - o les différents circuits étant constitués d'une longueur de tube d'alimentation à côté d'une conduite de retour, entre le distributeur et le collecteur.

- o Ces écartements dépendent de la puissance nécessaire, de la faisabilité, de la qualité de la chape et du mode de fixation des différents circuits. Le schéma de pose est déterminé par l'auteur du projet.
  - o Tous les circuits du système de chauffage par le sol sont réalisés en une seule longueur entre le distributeur et le collecteur auxquels ils sont reliés. Les assemblages et le croisement des tubes ne sont pas autorisés.
  - o Des mesures et/ou des dispositions sont convenues entre les différents entrepreneurs sur place, afin de ne pas provoquer d'endommagements, de déplacements, de salissures ou d'autres modifications aux circuits de chauffage par le sol jusqu'au moment où l'accès à la chape sera autorisé.
  - o Compte tenu de la rigidité du tube, le déroulement et la fixation des conduites de chauffage par le sol ne peuvent être effectués que par deux poseurs. Pour les mêmes raisons, il convient de disposer de fixations du tube sur le support résistantes à la traction. C'est pourquoi, en cas de chauffage par le sol, de tels tubes ne seront appliqués que pour de grandes surfaces dans lesquelles le schéma de pose comporte peu de coudes au mètre courant.
- c. Montage apparent
- o On utilisera de préférence les tubes livrés sous forme de longueurs droites.
  - o Les possibilités de dilatation sous l'influence des variations de température doivent être garanties par l'utilisation de coudes, de boucles d'expansion, de bras de flexion, de suspensions coulissantes et fixes.
  - o Aux passages au travers d'un mur, les murs seront gainés.
  - o Les flèches entre les suspensions et, au besoin, les renforts à utiliser doivent être conformes à la Note d'information technique 207 du CSTC « Systèmes de tuyauteries en matériau synthétique pour la distribution d'eau chaude et froide sous pression dans les bâtiments ». Les colliers de suspension seront en métal ou en matière synthétique et assortis dans les deux cas d'une bague synthétique pour la protection du tube.
  - o Les espacements entre colliers de suspension s'établissent au maximum à :

**Tableau 11 – Liste des espacements intermédiaires de fixation minimums**

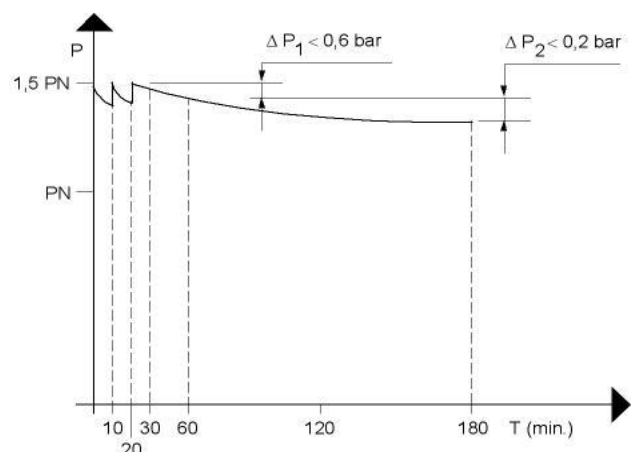
Dénomination	Distance entre colliers de suspension		
	Horizontalement		Verticalement
	Tube en rouleau	Longueurs droites	
	cm	cm	cm
<b>14 x 2</b>	120	—	170
<b>16 x 2</b>	120	160	170
<b>20 x 2,5</b>	130	160	170
<b>25 x 2,5</b>	150	180	200
<b>32 x 3</b>	160	180	210
<b>40 x 4</b>	—	200	220
<b>50 x 4,5</b>	—	200	260
<b>63 x 6</b>	—	220	285
<b>75 x 7,5</b>	—	240	310
<b>90 x 8,5</b>	—	240	310
<b>110 x 10,0</b>	—	240	310

“—” : le tube ne peut pas être fixé à l'aide de colliers de suspension

### 5.5 Contrôle d'étanchéité

Avant l'encastrement du système de conduites (chape, plâtrage, isolation ou rubans chauffants) et en tout état de cause avant la mise en service de l'installation, il convient de soumettre le système de conduite à un contrôle d'étanchéité, conformément à la procédure ci-après (voir la Figure 1). Les accessoires du système de conduites qui ne résistent pas à une pression de 1,5 x PN doivent être débranchés au préalable.

**Figure 1 — Contrôle d'étanchéité**



- Les conduites montées mais non encastrées sont remplies d'eau potable et purgées ;
- Une pression d'1,5 x PN est appliquée ;
- Après 10 minutes, la pression est rétablie une première fois à 1,5 x PN ;
- Après 10 minutes, la pression est rétablie une deuxième fois à 1,5 x PN ;
- Après une pause de 10 minutes, on mesure la pression ( $P_{T=30}$ ).
- La pression est mesurée une nouvelle fois 30 minutes plus tard ( $P_{T=60}$ ) ;

$$\Delta P_1 = P_{T=30} - P_{T=60} \leq 0,6 \text{ bar}$$

- Entre ces deux dernières mesures, la perte de pression  $\Delta P_1$  ne peut pas être supérieure à 0,6 bar. Dans le cas contraire, il convient de rechercher la cause du défaut d'étanchéité et d'y remédier avant de reprendre toute la procédure depuis le départ ;
- 120 minutes plus tard, la pression est mesurée une nouvelle fois ( $P_{T=120}$ )

$$\Delta P_2 = P_{T=60} - P_{T=180} \leq 0,2 \text{ bar}$$

- Entre ces deux dernières mesures, la perte de pression  $\Delta P_2$  ne peut pas être supérieure à 0,2 bar. Dans le cas contraire, il convient de rechercher la cause du défaut d'étanchéité et d'y remédier avant de reprendre toute la procédure depuis le départ ;
- Les conduites sont contrôlées visuellement en ce qui concerne d'éventuelles fuites ou défauts d'étanchéité.

L'essai d'étanchéité doit être effectué par section de conduite parachevée à une température ambiante et de l'eau la plus constante possible.

Le manomètre utilisé pour mesurer les pertes de pression doit permettre la lecture précise à 0,1 bar près.

Un essai à l'air comprimé selon cette procédure n'offre pas la garantie en matière d'étanchéité à l'eau et n'est donc pas accepté.

Il est souhaitable de dresser un procès-verbal de ce contrôle.

### 5.6 Rinçage des conduites sanitaires

Il est recommandé de rincer abondamment la conduite avant sa mise en service à l'eau potable.

### 5.7 Isolation des tubes

En cas d'application d'une autre isolation des tubes que celle qui est distribuée par Uponor MLC, il convient de vérifier si les colles éventuellement utilisées, même si elles ne sont pas utilisées directement pour fixer l'isolant au tube synthétique, ne contiennent pas de produits susceptibles d'endommager les tubes en matériau synthétique et les raccords. Consulter préalablement Uponor MLC à cet effet. L'isolation proposée par le fabricant ne tombe pas sous l'agrément.

Si la distribution d'eau de refroidissement requiert une isolation, il convient, en plus de ce qui précède, d'utiliser un matériau isolant étanche à la diffusion de vapeur.

### 5.8 Rubans chauffants pour installations sanitaires

La température maximum autorisée en continu doit être inférieure à 60 °C. En cas d'utilisation d'une bande adhésive pour appliquer le ruban chauffant sur la conduite ou pour obtenir une meilleure dispersion calorifique, il convient de vérifier si les éventuelles colles utilisées ne contiennent pas de produits susceptibles d'endommager les tubes en matériau synthétique et les raccords. Consulter préalablement Uponor MLC à cet effet.

### 5.9 Mise en service du chauffage par le sol

Avant de lancer le chauffage, un délai d'attente est à prévoir afin d'atteindre la résistance mécanique et une prise suffisante de la chape. Une accélération de ce processus moyennant l'augmentation de la température n'est pas autorisée. Le délai d'attente est fonction des matériaux utilisés, des adjuvants, du type de chape et d'autres paramètres.

Pour éviter la formation de fissures, les changements de température doivent intervenir le plus progressivement possible. La mise en service est effectuée par étapes de 5 °C par 24 h, en partant de la situation à froid jusqu'à la température de service maximale. Le retour à la température de départ est effectué de la même manière par étapes de 5 °C par 24 h. La température de service maximale est maintenue au moins pendant 72 h afin d'obtenir une dilatation maximale et de compléter le retrait.

Il convient toujours de sécuriser l'installation de chauffage par le sol contre des dépassements de température.

### 5.10 Désinfection

En cas de réalisation d'une désinfection au moyen d'additifs, il convient de vérifier si les produits utilisés ne contiennent pas de produits susceptibles d'endommager les tubes en matériau synthétique et les raccords.

En cas de réalisation d'une désinfection par cycle thermique à des températures supérieures à la température de service reprise dans le présent agrément, il convient de vérifier si ces températures, combinées aux pressions en présence, ne sont pas susceptibles d'entraîner une sollicitation inadmissible pour les conduites en matière synthétique et pour les raccords.

Dans les deux cas, il conviendra de consulter préalablement Uponor à cet égard.

## 6 Performances

Ces systèmes présentent les caractéristiques de durée de vie suivantes, conformément à la fiche de performances de l'UBAtc « Systèmes de distribution d'eau sous pression en matière synthétique » et à la Note d'information technique NIT 207 : « Systèmes de tuyauteries en matériau synthétique pour la distribution d'eau chaude et froide sous pression dans les bâtiments ».

a. pour la distribution d'eau sanitaire froide et chaude

Pression de service bar	Température °C	Valeur minimum de durée de vie <sup>(4)</sup> —	Facteur de sécurité <sup>(5)</sup> —
10	20 <sup>(1)</sup>	50 ans	≥ 3,1
	60 <sup>(1)</sup>	50 ans	≥ 2,1
	80 <sup>(2)</sup>	2 ans	≥ 2,0
	95 <sup>(3)</sup>	1000 h	≥ 1,8

b. pour la distribution d'eau de refroidissement et de chauffage pour le raccordement de radiateurs

Pression de service bar	Température °C	Valeur minimum de durée de vie <sup>(4)</sup> —	Facteur de sécurité <sup>(5)</sup> —
3	20 <sup>(1)</sup>	50 ans	≥ 10,3
	80 <sup>(1)</sup>	50 ans	≥ 5,8
	95 <sup>(2)</sup>	2 ans	≥ 5,5
	110 <sup>(3)</sup>	1000 h	≥ 4,9

c. pour le chauffage par le sol

Pression de service bar	Température °C	Valeur minimum de durée de vie <sup>(4)</sup> —	Facteur de sécurité <sup>(5)</sup> —
3	30 <sup>(1)</sup>	50 ans	≥ 8,6
	50 <sup>(2)</sup>	50 ans	≥ 9,0
	65 <sup>(3)</sup>	2 ans	≥ 8,6

<sup>(1)</sup> température de service : température ou combinaison de températures de l'eau transportée comme composant des caractéristiques pour lesquelles le système a été conçu (définition : EN ISO 10508)

<sup>(2)</sup> température de service maximum : température de projet la plus élevée, qui n'intervient qu'à court terme (définition : EN ISO 10508)

<sup>(3)</sup> température exceptionnelle : température la plus élevée pouvant être atteinte, en cas de défaillance du dispositif de régulation nécessaire de l'unité de production d'eau chaude (définition : EN ISO 10508)

<sup>(4)</sup> la durée de vie prévue est la durée de vie de conception de 50 ans (définition : EN ISO 10508)

<sup>(5)</sup> Le facteur de sécurité résiduel est le plus petit rapport entre la pression à l'éclatement déduite des courbes de régression et de la pression de service du système.

Le système répond aux exigences posées dans la directive d'agrément de l'UBAtc relative aux systèmes de conduites sous pression en matière synthétique, version 10/2007.

## 7 Conditions

- A.** Le présent Agrément Technique se rapporte exclusivement au système mentionné dans la page de garde de cet Agrément Technique.
- B.** Seuls le titulaire d'agrément et, le cas échéant, le distributeur, peuvent revendiquer les droits inhérents à l'Agrément Technique.
- C.** Le titulaire d'agrément et, le cas échéant, le distributeur ne peuvent faire aucun usage du nom de l'UBAtc, de son logo, de la marque ATG, de l'Agrément Technique ou du numéro d'agrément pour revendiquer des évaluations de produit non conformes à l'Agrément Technique ni pour un produit, kit ou système ainsi que ses propriétés ou caractéristiques ne faisant pas l'objet de l'Agrément Technique.
- D.** Les informations qui sont mises à disposition, de quelque manière que ce soit, par le titulaire d'agrément, le distributeur ou un entrepreneur agréé ou par leurs représentants, des utilisateurs (potentiels) du système, traité dans l'Agrément Technique (par ex. des maîtres d'ouvrage, entrepreneurs, architectes, prescripteurs, concepteurs, etc.) ne peuvent pas être incomplètes ou en contradiction avec le contenu de l'Agrément Technique ni avec les informations auxquelles il est fait référence dans l'Agrément Technique.
- E.** Le titulaire d'agrément est toujours tenu de notifier à temps et préalablement à l'UBAtc, à l'Opérateur d'Agrément et à l'Opérateur de Certification toutes éventuelles adaptations des matières premières et produits, des directives de mise en œuvre et/ou du processus de production et de mise en œuvre et/ou de l'équipement. En fonction des informations communiquées, l'UBAtc, l'Opérateur d'Agrément et l'Opérateur de Certification évalueront la nécessité d'adapter ou non l'Agrément Technique.
- F.** L'Agrément Technique a été élaboré sur base des connaissances et informations techniques et scientifiques disponibles, assorties des informations mises à disposition par le demandeur et complétées par un examen d'agrément prenant en compte le caractère spécifique du système. Néanmoins, les utilisateurs demeurent responsables de la sélection du système, tel que décrit dans l'Agrément Technique, pour l'application spécifique visée par l'utilisateur.
- G.** Les droits de propriété intellectuelle concernant l'Agrément Technique, parmi lesquels les droits d'auteur, appartiennent exclusivement à l'UBAtc.
- H.** Les références à l'Agrément Technique devront être assorties de l'indice ATG (ATG 2384) et du délai de validité.
- I.** L'UBAtc, l'Opérateur d'Agrément et l'Opérateur de Certification ne peuvent pas être tenus responsables d'un(e) quelconque dommage ou conséquence défavorable causés à des tiers (e.a. à l'utilisateur) résultant du non-respect, dans le chef du titulaire d'agrément ou du distributeur, des dispositions de l'article 7.





L'UBAtc asbl est un organisme d'agrément membre de l'Union européenne pour l'Agrément Technique dans la construction (UEAtc, voir [www.ueatc.eu](http://www.ueatc.eu)) notifié par le SPF Économie dans le cadre du Règlement (UE) n° 305/2011 et membre de l'Organisation européenne pour l'Agrément Technique (EOTA, voir [www.eota.eu](http://www.eota.eu)). Les opérateurs de certification désignés par l'UBAtc asbl fonctionnent conformément à un système susceptible d'être accrédité par BELAC ([www.belac.be](http://www.belac.be)).



L'Agrément Technique a été publié par l'UBAtc, sous la responsabilité de l'Opérateur d'Agrément, BCCA, et sur base de l'avis favorable du Groupe Spécialisé "Equipement", accordé le 14 juni 2013.

Par ailleurs, l'Opérateur de Certification, BCCA, a confirmé que la production satisfait aux conditions de certification et qu'une convention de certification a été conclue avec le titulaire d'agrément.

Date de publication : 29 novembre 2019.


Cet ATG remplace l'ATG 2384, valable du 21/09/2015 au 20/09/2020. Les modifications par rapport aux versions précédentes sont reprises ci-après :

Modifications par rapport à la version précédente	
Par rapport à la période de validité du	Modifications
21/09/2015 au 20/09/2020	<ul style="list-style-type: none"> <li>- suppression du tuyau 18 x 2 mm</li> <li>- suppression de la finition étamée sur les raccords modulaires</li> <li>- mise à jour du marquage sur le tuyau</li> <li>- mise à jour de la liste des pinces à serrage</li> </ul>
23/06/2017 au 22/06/2022	<ul style="list-style-type: none"> <li>- changement de nom du raccord en M en « S-Press »</li> <li>- étamer les raccords RTM devient facultatif</li> <li>- mise à jour de l'exemple de marquage</li> </ul>
05/06/2019 au 04/05/2024	<ul style="list-style-type: none"> <li>- mise à jours des dimensions disponibles</li> <li>- Ajout S-Press PLUS Metal et S-Press PLUS PPSU</li> </ul>

Pour l'UBAtc, garant de la validité du processus d'agrément

Pour l'Opérateur d'Agrément et de certification

  
Peter Wouters, directeur

  
Benny De Blaere, directeur général

L'Agrément Technique reste valable, à condition que le système, sa fabrication et tous les processus pertinents à cet égard :

- soient maintenus, de sorte à atteindre au minimum les résultats d'examen tels que définis dans cet Agrément Technique ;
- soient soumis au contrôle continu de l'Opérateur de Certification et que celui-ci confirme que la certification reste valable.

Si ces conditions ne sont plus respectées, l'Agrément Technique sera suspendu ou retiré et le texte d'agrément supprimé du site Internet de l'UBAtc. Les agréments techniques sont actualisés régulièrement. Il est recommandé de toujours utiliser la version publiée sur le site Internet de l'UBAtc ([www.ubatc.be](http://www.ubatc.be)).

La version la plus récente de l'Agrément Technique peut être consultée grâce au code QR repris ci-contre.

