

## Technische Goedkeuring ATG met Certificatie



Stelsel van kunststof  
drukleidingen met pers- of  
klikkoppelingen voor de  
verdeling van sanitair koud en  
warm water, koel- en  
verwarmingswater voor  
radiatieraansluitingen en  
vloerverwarming

**UPONOR MLC**  
Geldig van 29/11/2019  
tot 28/11/2024

## Goedkeurings- en Certificatie-operator



**Belgian Construction Certification Association**  
Aarlenstraat, 53 – 1040 Brussel  
[www.bcca.be](http://www.bcca.be) – [info@bcca.be](mailto:info@bcca.be)

### Goedkeuringshouder:

Uponor GmbH  
Industriestrasse 56  
97437 Hassfurt  
Duitsland

### Commercialisatie:

Nathan Systems  
Lozenberg 4  
1932 Zaventem  
Tel.: +32 (0)2 721 15 70  
Fax.: +32 (0)2 725 35 53  
Website: [www.nathan.be](http://www.nathan.be)  
E-mail: [info@nathan.be](mailto:info@nathan.be)

## 1 Doel en draagwijdte van de Technische Goedkeuring

Deze Technische Goedkeuring betreft een gunstige beoordeling van het systeem (zoals hierboven beschreven) door de door de BUTgb aangeduide onafhankelijke goedkeuringsoperator, BCCA, voor de in deze technische goedkeuring vermelde toepassing.

De Technische Goedkeuring legt de resultaten vast van het goedkeuringsonderzoek. Dit onderzoek bestaat uit: de identificatie van de relevante eigenschappen van het systeem in functie van de beoogde toepassing en de plaatsings- of verwerkingswijze ervan, de opvatting van het systeem en de betrouwbaarheid van de productie.

De Technische Goedkeuring heeft een hoog betrouwbaarheidsniveau door de statistische interpretatie van de controleresultaten, de periodieke opvolging, de aanpassing aan de stand van zaken en techniek en de kwaliteitsbewaking van de Goedkeuringshouder.

Het behouden van de Technische Goedkeuring vereist dat de Goedkeuringshouder te allen tijde kan bewijzen dat hij het nodige doet opdat de gebruiksgeschiktheid van het systeem aangetoond blijft. De opvolging van de overeenkomstigheid van het systeem met de Technische Goedkeuring is daarbij essentieel. Deze opvolging wordt door de BUTgb toevertrouwd aan een onafhankelijke certificatieoperator, BCCA.

De Goedkeuringshouder [en de Verdelers] moet(en) de onderzoeksresultaten, opgenomen in de Technische Goedkeuring, in acht te nemen bij het ter beschikking stellen van informatie aan een partij. De BUTgb of de Certificatieoperator kunnen de nodige initiatieven ondernemen indien de Goedkeuringshouder [of de Verdelers] dit niet of niet voldoende uit eigen beweging doen.

De Technische Goedkeuring en de certificatie van de overeenkomstigheid van het systeem met de Technische Goedkeuring, staan los van individueel uitgevoerde werken, de aannemer en/of architect zijn uitsluitend verantwoordelijk voor de overeenstemming van de uitgevoerde werken met de bepalingen van het bestek.

De Technische Goedkeuring behandelt, met uitzondering van specifiek opgenomen bepalingen, niet de veiligheid op de bouwplaats, gezondheidsaspecten en duurzaam gebruik van grondstoffen. Bijgevolg is de BUTgb niet verantwoordelijk voor enige schade die zou worden veroorzaakt door het niet naleven door de Goedkeuringshouder of de aannemer(s) en/of de architect van de bepalingen m.b.t. veiligheid op de bouwplaats, gezondheidsaspecten en duurzaam gebruik van grondstoffen.

Opmerking: In deze technische goedkeuring wordt steeds de term "aannemer" gebruikt. Deze term verwijst naar de entiteit die de werken uitvoert. Deze term mag ook gelezen worden als andere hiervoor vaak gebruikte termen zoals "uitvoerder", "installateur" en "verwerker".

## 2 Voorwerp

De technische goedkeuring van een leidingsysteem met kunststof drukleidingen geeft de technische beschrijving van een leidingsysteem dat bestaat uit de in paragraaf 4 vermelde componenten en waarvan de met dit systeem geconstrueerde leidingnetten worden geacht te kunnen voldoen aan de prestatieniveaus vermeldt in paragraaf 6, voor de opgegeven types en afmetingen, voor zover ze overeenkomstig de voorschriften van paragraaf 5 worden geconcipeerd, geplaatst, gecontroleerd, in dienst gesteld en afgewerkt.

De vermelde prestatieniveaus worden bepaald conform de criteria opgenomen in de Technische Voorlichtingsnota 207 van het WTCB: "Kunststofbuissystemen voor de distributie van warm en koud water onder druk in gebouwen" en de BUTgb goedkeuringrichtlijn "Drukleidingssystemen van kunststof", op basis van een aantal representatieve proeven.

Voor leidingnetten met bijkomende prestatie-eisen of voor leidingnetten met andere toepassingen, dienen bijkomende proeven te worden uitgevoerd volgens de criteria vermeld in bovenstaande referentiedocumenten.

De goedkeuringshouder mag enkel verwijzen naar deze goedkeuring voor deze varianten van het leidingstelsel waarvoor daadwerkelijk kan worden aangetoond dat de beschrijving geheel conform is aan de in de goedkeuring vooropgestelde catalogisering. Individuele leidingnetten kunnen het ATG-merk niet dragen, daar er geen certificatieschema bestaat waarin de plaatser betrokken is voor de fabricage van aan de goedkeuring conforme leidingnetten.

De goedkeuringstekst, evenals de certificatie van de overeenstemming van de componenten met de goedkeuringstekst en de opvolging van de begeleiding van de verwerkers, staan los van de kwaliteit van de individuele leidingnetten. De fabrikant, de plaatser en de voorschrijver blijven bijgevolg onverminderd verantwoordelijk voor de overeenstemming van de uitvoering met de bepalingen van het bestek.

### 3 Systeem

Het leidingstelsel met kunststof drukleidingen Uponor MLC zoals hier beschreven wordt geacht geschikt te zijn voor:

- voor het realiseren van het distributienet van koud en warm sanitair water binnen het gebouw

De technische goedkeuring van dergelijke systemen is een technische beschrijving van het hierna beschreven systeem, dit wil zeggen de buizen, de verbindingstukken, de verbinding- en plaatsingstechnieken, gebruikt om binnen een gebouw de verdeling van sanitair koud en warm water te verzorgen, conform de normenreeks NBN EN 806: "Eisen voor drinkwaterinstallaties in gebouwen", de TV 207: "Kunststofbuissystemen voor de distributie van warm en koud water onder druk in gebouwen" en conform de basistekst voor bijzondere bestekken van de Regie Der Gebouwen: "Typedocument 904".

- voor het realiseren van het distributienet van koel- en verwarmingswater voor radiatoraansluitingen binnen het gebouw

De technische goedkeuring van dergelijke systemen is een technische beschrijving van het hierna beschreven systeem, dit wil zeggen de buizen, de verbindingstukken, de verbinding- en plaatsingstechnieken, gebruikt om binnen een gebouw de verdeling van koel- en verwarmingswater voor radiatoraansluitingen, conform de TV 207: "Kunststofbuissystemen voor de distributie van warm en koud water onder druk in gebouwen" en het technische luik van typelastenboek 105 van de Regie der Gebouwen: "Centrale verwarming, verluchting en klimaatregeling".

- voor het realiseren van het distributienet van koel- en verwarmingswater voor vloerverwarming of -koeling binnen het gebouw

De technische goedkeuring van dergelijke systemen is een technische beschrijving van het hierna beschreven systeem, dit wil zeggen: de buizen, de verbindingstukken, de verbinding- en plaatsingstechnieken, gebruikt om binnen een gebouw de verdeling te verwezenlijken van het verwarmingswater, de radiatoraansluitingen en voor vloerverwarming, conform de TV 207: "Kunststofbuissystemen voor de distributie van warm en koud water onder druk in gebouwen", TV 189: "Dekvloeren" en TV 193: "Dekvloeren – deel 2 Uitvoering".

## 4 Onderdelen

### 4.1 Overzicht

Het leidingstelsel met kunststof drukleidingen Uponor MLC voor de hier aangehaalde toepassingsdomeinen bestaat uit:

- PE-RT type II/Al/PE-RT type II meerlagenbuizen met buitendiameters 14 mm, 16 mm, 20 mm, 25 mm, 32 mm, 40 mm, 50 mm, 63 mm, 75 mm, 90 mm en 110 mm;
- perskoppelingen
  - vertinde messing perskoppelingen met aluminium pershulzen genaamd "S-Press" en gelijkaardige toebehoren, voor de diameter 14 mm;
  - vertinde messing perskoppelingen met roestvast stalen pershulzen genaamd "S-Press PLUS Metal" en gelijkaardige toebehoren, voor de diameters 16 mm, 20 mm, 25 mm en 32 mm;
  - vertinde messing perskoppelingen met roestvast stalen pershulzen genaamd "S-Press" en gelijkaardige toebehoren, voor de diameters 40 mm en 50 mm;
  - vertinde modulaire messing perskoppelingen met roestvast stalen pershulzen genaamd "RS" en gelijkaardige toebehoren, voor de diameters 63 mm, 75 mm, 90 mm en 110 mm;
  - kunststof perskoppelingen met roestvast stalen pershulzen genaamd "S-Press PPSU" en gelijkaardige draadloze toebehoren, voor de diameters 16 mm, 20 mm, 25 mm, 32 mm, 40 mm en 50 mm.
  - kunststof perskoppelingen met roestvast stalen pershulzen genaamd "S-Press PLUS PPSU" en gelijkaardige draadloze toebehoren, voor de diameters 16 mm, 20 mm, 25 mm en 32 mm.
- klikkoppeling, genaamd RTM
  - kunststof klikkoppelingen, voor de diameters 16 mm, 20 mm en 25 mm
- gereedschap

### 4.2 Meerlagenbuizen

#### 4.2.1 Algemeenheden

Deze composiet kunststofleiding bestaat uit een gelaste of naadloze dunwandige aluminium buis, een binnenbuis en een buitenbuis uit polyethyleen met verhoogde temperatuurbestendigheid (PE-RT type II). De dunwandige aluminium buis kan gelast worden met een langse overlapping (alle leidingen op rol), gelast worden met een stomplas (enkel stangen met doormeter 40 mm, 50 mm, 63 mm, 75 mm, 90 mm en 110 mm) of naadloos worden vervaardigd (enkel stangen met doormeter 16 mm, 20 mm, 25 mm en 32 mm).

De verbinding van de binnenbuis met de aluminium kern, en deze van de aluminium kern met de buitenbuis wordt verwezenlijkt met behulp van kleefstoffen.

De buitenbuis, in de massa wit gekleurd, weerstaat aan UV-straling. De binnenbuis is niet UV bestendig; de buisuiteinden dienen beschermd te worden met de door de producent geleverde gele kapjes.

De buizen op rol kunnen op vraag geleverd worden met een mantelbuis uit PE-HD (bijgeleverd of geassembleerd buis-in-buis) in de kleur rood, blauw of zwart of met een isolatiemantel uit PE-schuim met weefselversterkte buitenlaag uit PE-HD in de kleur rood of blauw. Deze ommantelingen maken geen deel uit van de goedkeuring en worden slechts ter informatie aangehaald.

#### 4.2.2 Maatvoering

Het systeem omvat volgende buisafmetingen, uitgedrukt in "buitendiameter [mm] x wanddikte [mm]"; de opgegeven gewichten betreffen de buis en de buis gevuld met water:

Tabel 1 – Opsomming benamingen met voornaamste afmetingen en gewichten

Benaming	Buitendiameter [mm]	Wanddikte [mm]	Dikte aluminium [mm]	Binnendiameter [mm]	Gewicht [g/m]
<b>Op rol (gelaste langse overlapping van het aluminium)</b>					
14 x 2	14 -0/+0,20	2 -0,05/+0,35	0,20	10	91 / 170
16 x 2	16 -0/+0,20	2 -0,05/+0,35	0,20	12	105 / 218
20 x 2,25	20 -0/+0,20	2,25 -0,05/+0,35	0,24	15,5	148 / 337
25 x 2,5	25 -0/+0,20	2,5 -0,35/+0,35	0,30	20	211 / 525
32 x 3	32 -0,10/+0,30	3 -0,15/+0,30	0,35	26	323 / 854
<b>Stangen (naadloos aluminium)</b>					
16 x 2	16 -0/+0,30	2 -0,10/+0,30	0,45	12	124 / 237
20 x 2,25	20 -0/+0,30	2,25 -0,15/+0,25	0,56	15,5	181 / 370
25 x 2,5	25 -0/+0,30	2,5 -0,20/+0,30	0,68	20	264 / 578
32 x 3	32 -0/+0,40	3 -0,20/+0,40	0,89	26	413 / 944
<b>Stangen (stomplas van het aluminium)</b>					
40 x 4	40 +0,10/+0,30	4 -0,15/+0,30	0,35	32	508 / 1310
50 x 4,5	50 +0,10/+0,30	4,5 -0,15/+0,30	0,50	41	745 / 2065
63 x 6	63 +0,10/+0,50	6 -0,20/+0,40	0,60	51	1224 / 3267
75 x 7,5	75 +0,10/+0,70	7 -0,25/+0,45	0,70	60	1788 / 4615
90 x 8,5	90 -0,10/+0,80	8,5 -0,2/+0,9	0,90	73	2545 / 6730
110 x 10,0	110 -0,20/+0,80	10 -0,2/+1,0	1,00	90	3597 / 9959

#### 4.2.3 Markering

De volgende markering (zwarte tekst op de witte buis) wordt om de meter herhaald en bestaat als volgt (bij voorbeeld): "UPONOR MLCP 75x7,5 mm (Alu 0,70) PE-RT TYP II / AL / PE-RT TYP II N GEPRÜFT EN ISO 21003 KLASSE 1, 2, 4, 5/10 BAR REG NR N2010119 TYP M B5014 W1 461 ÖVGW CSTBAT 76 1858 CLASS 2+4/10 BAR CLASS 5/6BAR ATEC n° 14/13-1858 N AENOR 001/000821 CERTIF EN ISO 21003 TC SABS ISO APPROVED 21003 CLASS 2/10 BAR CLASS 4+5/6 BAR KNACC 1-5/1,0MNA ROCTP 53630-2009 KOMO CLASS 4+5/6 BAR KIWA CLASS 2/10 BAR TW (70°C/10 BAR) HEATING 80°C/10 BAR MADE IN GERMANY 965m".

<b>Merk en systeembenaming:</b>	UPONOR MLCP
<b>Buistype:</b>	75x7,5 mm (Alu 0,70)
<b>Buisopbouw:</b>	PE-RT TYP II / AL / PE-RT TYP II
<b>Standaardreferentiewaarden:</b>	EN ISO 21003 KLASSE 1, 2, 4, 5/10 BAR
<b>Goedkeuringskentekens:</b>	REG NR N2010119 TYP M B5014 W1 461 ÖVGW CSTBAT 76 1858 CLASS 2+4/10 BAR CLASS 5/6BAR ATEC n° 14/13-1858 N AENOR 001/000821 CERTIF EN ISO 21003 TC SABS ISO APPROVED 21003 CLASS 2/10 BAR CLASS 4+5/6 BAR KNACC 1-5/1,0MNA ROCTP 53630-2009 KOMO CLASS 4+5/6 BAR KIWA CLASS 2/10 BAR TW (70°C/10 BAR) HEATING 80°C/10 BAR
<b>Land van herkomst:</b>	Made in Germany
<b>Lopende meter aanduiding:</b>	ZZZ m

#### 4.2.4 Verpakking

De buizen onder vorm van stangen worden verpakt in kunststofbuizen. Rollen worden geleverd in kartonnen dozen. De leveringswijze (aantal stangen van 5 m per verpakking of de lengte van de rol) is vermeld in onderstaande tabel.

Tabel 2 – Leveringswijze naakte buis

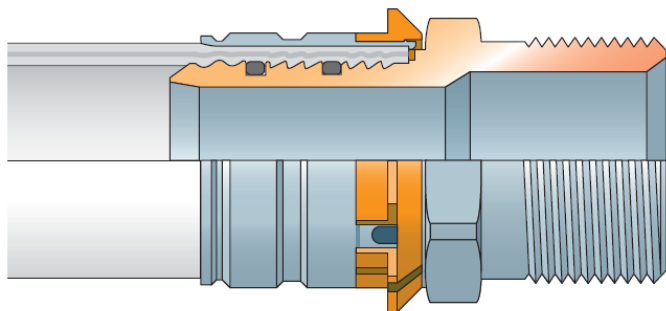
	Aantal stangen per verpakking	Rollengte
	[ - ]	[ m ]
14 x 2	-	100 / 200
16 x 2	10	100 / 120 / 200 / 500
20 x 2,25	8	100 / 500
25 x 2,5	10	50
32 x 3	6	50
40 x 4	4	-
50 x 4,5	4	-
63 x 6	3	-
75 x 7,5	1	-
90 x 8,5	1	-
110 x 10,0	1	-

De volgende markering wordt op de verpakking aangebracht (bij voorbeeld):

<b>Buistype:</b>	16 x 2
<b>Lengte rol:</b>	200 m
<b>Buisopbouw:</b>	PE-RT / AI / PE-RT
<b>Artikelnummer:</b>	1013556
<b>Barcode</b>	

### 4.3 Perskoppelingen

#### 4.3.1 Vertinde messing perskoppelingen met aluminium pershulzen "S-Press"



Deze metalen perskoppelingen worden "S-Press" genoemd.

De perskoppelingen voor 14 mm en de voor dit gamma bestaande toebehoren worden uit vertinde messing vervaardigd en thermisch nabehandeld volgens NBN EN 12164 en NBN EN 12168 (CuZn40Pb2, CW 617N). De twee dichtingsringen zijn vervaardigd uit EPDM.

De aluminium pershuls is geprofileerd ter positionering van de persklauwen. Op de huls is een gekleurde aanslagring aangebracht die na het persen spontaan afbreekt; elke fittingmaat heeft haar eigen kleurcode, volgens onderstaande tabel:

Tabel 3 – kleurcode van de S-Press-fitting

Nominale maat [mm]	Kleurcode
14	Zwart

De aluminium huls is uitgerust met kijkgaatjes die de controle van de correcte insteekdiepte mogelijk maken.

De verschillende koppelstukken worden in de Uponor MLCP prijslijst vermeld. Volgende koppelstukken zijn beschikbaar:

- Rechte of haakse vaste overgang naar draadkoppeling (duimse binnen- of buitendraad)
- Rechte tweedelige overgang naar draadkoppeling (duimse binnendraad)
- Rechte overgang naar draadkoppeling (buitendraad voor klemkoppeling)
- Rechte perskoppeling met of zonder verloop
- Persknie 45° en 90°
- T-stuk met of zonder verloop
- T-stuk met draadkoppeling (duimse binnen- of buitendraad)
- Enkele en dubbele muurplaat, lang of kort, met of zonder flens
- Enkele muurplaat met wanddoorgang (recht of haaks)
- Perskruiskoppeling voor radiatoraansluiting
- Plintkoppeling voor radiatoraansluiting

De perskoppelingen met metalen lijf dragen de volgende markering (uitgespaard uit het lijf): bij voorbeeld symmetrisch T-stuk: "U03" langs één zijde van de verbinding met U voor Uponor.

Ze worden geleverd in kartonnen verpakkingen met aanduiding van type, artikelnummer en aantal.

#### 4.3.2 Vertinde messing perskoppelingen met roestvast stalen pershulzen "S-Press PLUS Metal"



Deze metalen perskoppelingen worden "S-Press PLUS Metal" genoemd. Deze koppeling wordt ook toegepast in het Uponor Uni Pipe PLUS gamma (ATG 3052).

De perskoppelingen voor 16 mm, 20 mm, 25 mm en 32 mm en de voor dit gamma bestaande toebehoren worden uit ontzinkingsbestendige vertinde messing vervaardigd en thermisch nabehandeld volgens NBN EN 12164 en NBN EN 12168 (CuZn35Pb1,5AlAs, CW625N of CuZn36Pb-C, CC770S). De twee dichtingsringen zijn vervaardigd uit EPDM.

De roestvaststalen (kwaliteit 1.4301 - X5CrNi18-10) pershuls is niet geprofileerd. De pershuls wordt op het lijf van het koppelstuk gehouden door een ring uit POM (polyoxymethyleen); het vrije uiteinde is voorzien van een opstaande rand. Op de huls is een bedrukte folie aangebracht die na het persen spontaan afbreekt; elke fittingmaat heeft haar eigen kleurcode, volgens onderstaande tabel:

Tabel 4 – kleurcode van de S-Press PLUS-fitting

Nominale maat [mm]	Kleurcode
16	Bruin
20	Oranje
25	Rood
32	Groen

De roestvast pershuls is uitgerust met kijkgaatjes die de controle van de correcte insteekdiepte mogelijk maken.

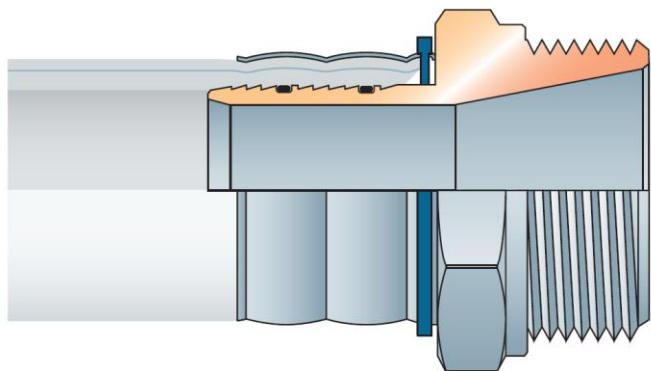
De verschillende koppelstukken worden in de Uponor MLCP prijslijst vermeld. Volgende koppelstukken zijn beschikbaar:

- Rechte of haakse vaste overgang naar draadkoppeling (duimse binnen- of buitendraad)
- Rechte tweedelige overgang naar draadkoppeling (duimse binnendraad)
- Rechte overgang naar draadkoppeling (buitendraad voor klemkoppeling)
- Rechte perskoppeling met of zonder verloop
- Persknie 90°
- T-stuk met of zonder verloop
- T-stuk met draadkoppeling (duimse binnen- of buitendraad)
- Enkele en dubbele muurplaat, lang of kort, met of zonder flens
- Enkele muurplaat met wanddoorgang (recht of haaks)
- Perskruiskoppeling voor radiatoraansluiting
- Plintkoppeling voor radiatoraansluiting

De perskoppelingen met metalen lijf dragen de volgende markering (uitgespaard uit het lijf): bij voorbeeld rechte schroefdraadovergang: "U16 1/2 R" langs één zijde van de verbinding met U voor Uponor; de huls in dit voorbeeld draagt de markering "U16 + A".

Ze worden geleverd in kartonnen verpakkingen met aanduiding van type, artikelnummer en aantal.

#### 4.3.3 Vertinde messing perskoppelingen met roestvast stalen pershulzen "S-Press"



Deze metalen perskoppelingen worden "S-Press" genoemd.

De perskoppelingen voor 40 mm en 50 mm en de voor dit gamma bestaande toebehoren worden uit vertinde messing vervaardigd en thermisch nabehandeld volgens NBN EN 12164 en NBN EN 12168 (CuZn40Pb2, CW 617N). De twee dichtingsringen zijn vervaardigd uit EPDM.

De roestvast stalen (kwaliteit 1.4301 - X5CrNi18-10) pershuls is niet geprofileerd. Op de huls is een gekleurde aanslagring aangebracht ter positionering van de persklauwen; elke fittingmaat heeft haar eigen kleurcode, volgens onderstaande tabel:

Tabel 5 – kleurcode van de roestvast stalen S-Press-fitting

Nominale maat [mm]	Kleurcode
40	Blauwgrijs
50	Gebroken wit

De roestvast stalen huls is uitgerust met kijkgaatjes die de controle van de correcte insteekdiepte mogelijk maken.

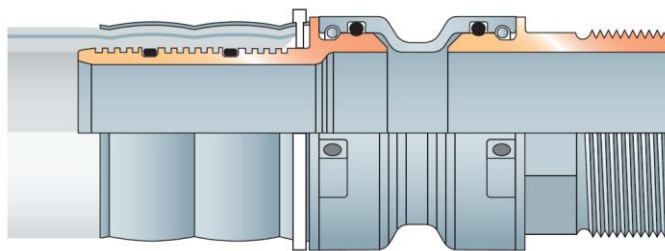
De verschillende koppelstukken worden in de Uponor MLCP prijslijst vermeld. Volgende koppelstukken zijn beschikbaar:

- Rechte of haakse vaste overgang naar draadkoppeling (duimse binnen- of buitendraad)
- Persknie 45° en 90°
- T-stuk met of zonder verloop
- Rechte perskoppeling met of zonder verloop
- T-stuk met draadkoppeling (duimse binnendraad)
- Rechte tweedelige overgang naar draadkoppeling (duimse binnendraad)

De perskoppelingen met metalen lijf dragen de volgende markering (uitgespaard uit het lijf): bij voorbeeld symmetrisch T-stuk: "U03" langs één zijde van de verbinding met U voor Uponor.

Ze worden geleverd in kartonnen verpakkingen met aanduiding van type, artikelnummer en aantal.

#### 4.3.4 Modulaire messing perskoppelingen met roestvast stalen pershulzen "RS"



Deze modulaire metalen perskoppelingen worden "RS" genoemd.

De modulaire perskoppelingen voor 63 mm, 75 mm, 90 mm en 110 mm en de voor dit gamma bestaande toebehoren worden uit messing vervaardigd en thermisch nabehandeld volgens NBN EN 12164 en NBN EN 12168 (CuZn40Pb2, CW 617N; CuZn35Pb1,5ALAs, CW625N, en CuZn36Pb-C, CC770S). De twee dichtingsringen van de perskoppeling en de dichtingsring van de basiscomponent zijn vervaardigd uit EPDM.

De modulaire perskoppelingen bestaan uit een basiscomponent (T-stuk, lange of korte rechte koppeling, bocht 90°, bocht 45°), afhankelijk van de diameter van buis (maatvoering "RS2" tot 75 mm, maatvoering "RS3" tot 110 mm), te vervolledigen met adapters (persadapters en één- of tweedelige draadadapters met binnen- of buitendraad). De adapters worden door middel van een borgpen uit met glasvezel verstevigd polyamide in de basiscomponent vergrendeld.

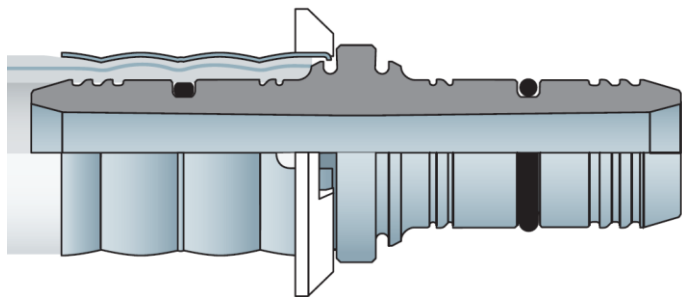
De roestvast stalen huls is uitgerust met kijkgaatjes die de controle van de correcte insteekdiepte mogelijk maken.

De verschillende koppelstukken worden in de Uponor MLCP prijslijst vermeld.

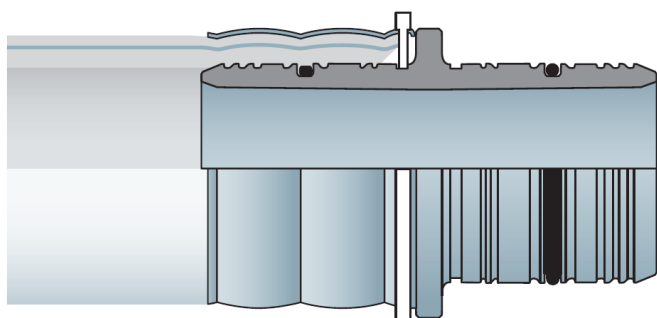
De basiscomponenten dragen de volgende markering (uitgespaard uit het lijf): bij voorbeeld symmetrisch T-stuk: "U63/75" langs één zijde van de verbinding met U voor Uponor en "BE'08" langs de andere zijde. De adapters dragen de volgende markering (uitgespaard uit het lijf): bij voorbeeld draadaansluiting: "U63/75-2" langs één zijde van de verbinding met U voor Uponor en "BE'08" langs de andere zijde.

Ze worden geleverd in kartonnen verpakkingen met aanduiding van type, artikelnummer en aantal.

#### 4.3.5 Kunststof perskoppelingen met roestvast stalen pershulzen "S-Press PPSU"



Voor de maten 16 mm tot en met 32 mm



Voor de maten 40 mm en 50 mm

Deze perskoppelingen worden "S-Press PPSU" genoemd. Deze koppeling wordt ook toegepast in het Uponor Uni Pipe PLUS gamma (ATG 3052, voor de maten tot en met 32 mm).

De perskoppelingen voor 16 mm, 20 mm, 25 mm, 32 mm, 40 mm en 50 mm en de voor dit gamma bestaande toebehoren worden uit PPSU (polyfenylsulfon) vervaardigd. De dichtingsring is vervaardigd uit EPDM.

De roestvast stalen pershuls is uitgerust met kijkgaatjes die de controle van de correcte insteekdiepte mogelijk maken.

De verschillende koppelstukken worden in de Uponor MLCP prijslijst vermeld. Volgende koppelstukken zijn beschikbaar:

- Rechte perskoppeling met of zonder verloop
- Persknie 45° en 90°
- T-stuk met of zonder verloop

Het gamma kunststofperskoppelingen met roestvast stalen pershulzen omvat geen draadkoppelingen.

De perskoppelingen met kunststof lijf dragen de volgende markering (in reliëf op de kunststof): bij voorbeeld symmetrisch T stuk: "U 16 16 16" langs één zijde van de verbinding en langs de andere zijde "PPSU" met een aanduiding onder vorm van een wijzerplaat.

#### 4.3.6 Kunststof perskoppelingen met roestvast stalen pershulzen "S-Press PLUS PPSU"



Deze perskoppelingen worden "S-Press PLUS PPSU" genoemd. Deze koppeling wordt ook toegepast in het Uponor Uni Pipe PLUS gamma (ATG 3052).

De perskoppelingen voor 16 mm, 20 mm, 25 mm en 32 mm en de voor dit gamma bestaande toebehoren worden uit PPSU (polyfenylsulfon) vervaardigd. De twee dichtingsringen zijn vervaardigd uit EPDM.

De roestvaststalen (kwaliteit 1.4301 - X5CrNi18-10) pershuls is niet geprofileerd. De pershuls wordt op het lijf van het koppelstuk gehouden door een ring uit POM (polyoxymethyleen); het vrije uiteinde is voorzien van een opstaande rand. Op de huls is een bedrukte folie aangebracht die na het persen spontaan afbreekt; elke fitting-maat heeft haar eigen kleurcode, volgens onderstaande tabel:

Tabel 6 – kleurcode van de S-Press PLUS-fitting

Nominale maat [mm]	Kleurcode
16	Bruin
20	Oranje
25	Rood
32	Groen

De roestvast pershuls is uitgerust met kijkgaatjes die de controle van de correcte insteekdiepte mogelijk maken.

De verschillende koppelstukken worden in de Uponor MLCP prijslijst vermeld. Volgende koppelstukken zijn beschikbaar:

- Rechte perskoppeling met of zonder verloop
- Persknie 90°
- T-stuk met of zonder verloop

Het gamma kunststofperskoppelingen met roestvast stalen pershulzen omvat geen draadkoppelingen.

De perskoppelingen met kunststof lijf dragen de volgende markering (in reliëf op de kunststof): bij voorbeeld rechte overgang: "PPSU 16U" langs één zijde van de verbinding en langs de andere zijde een aanduiding onder vorm van een wijzerplaat; de huls in dit voorbeeld draagt de markering "U16 + A".

Ze worden geleverd in kartonnen verpakkingen met aanduiding van type, artikelnummer en aantal.

## 4.4 Klikkoppelingen "RTM"

### 4.4.1 Klikkoppelingen "RTM" met messing steunstuk



Deze klikkoppelingen worden "RTM" genoemd. Deze koppeling wordt ook toegepast in het Uponor Uni Pipe PLUS gamma (ATG 3052).

De klikkoppelingen voor 16 mm, 20 mm en 25 mm en de voor dit gamma bestaande toebehoren bestaan uit een steunstuk uit al dan niet vertinde messing vervaardigd en thermisch nabehandeld volgens NBN EN 12164 en NBN EN 12168 (CuZn40Pb2, CW 617N). De twee dichtingsringen zijn vervaardigd uit EPDM. De buitenschaal van de koppeling bestaat uit een wit deel en een doorschijnend deel, beide uit PSU; door dit doorschijnende deel kan de verende klemring uit gecoat hoog-koolstofstaal worden waargenomen. Deze klemring klemt de buis vast op het steunstuk, eens de buis is ingebracht.

Wanneer de koppeling nog niet op een buis werd aangebracht is de klemring zichtbaar open gehouden door een gekleurde pin; deze pin heeft een kleurcode, volgens onderstaande tabel:

Tabel 7 – kleurcode van de RTM-fitting

Nominale maat [mm]	Kleurcode
16	Lichtbruin/beige
20	Oranje
25	Bruin

Losse schroefdraadstukken bestaan uit al dan niet vertinde messing vervaardigd en thermisch nabehandeld volgens NBN EN 12164 en NBN EN 12168 (CuZn40Pb2, CW 617N).

De verschillende koppelstukken worden in de Uponor MLCP prijslijst vermeld. Volgende koppelstukken zijn beschikbaar:

- Rechte of haakse vaste overgang naar draadkoppeling (duimse binnen- of buitendraad)
- Rechte tweedelige overgang naar draadkoppeling (duimse binnendraad)
- Euro-conus adapter
- Rechte koppeling met of zonder verloop
- Knie 90°
- T-stuk met of zonder verloop
- T-stuk met draadkoppeling (duimse binnendraad)
- Enkele muurplaat, met flens
- Plintkoppeling voor radiatoraansluiting

De buitenschaal draagt de markering "Uponor".

Ze worden geleverd in kartonnen verpakkingen met aanduiding van type, artikelnummer en aantal.

### 4.4.2 Klikkoppeling "RTM" met kunststof steunstuk



Deze klikkoppelingen worden "RTM" genoemd. Deze koppeling wordt ook toegepast in het Uponor Uni Pipe PLUS gamma (ATG 3052).

De klikkoppelingen voor 16 mm, 20 mm en 25 mm en de voor dit gamma bestaande toebehoren bestaan uit een steunstuk uit zwart PPSU (polyfenylsulfon). De twee dichtingsringen zijn vervaardigd uit EPDM. De buitenschaal van de koppeling bestaat uit een wit deel en een doorschijnend deel, beide uit PSU; door dit doorschijnende deel kan de verende klemring uit gecoat hoog-koolstofstaal worden waargenomen. Deze klemring klemt de buis vast op het steunstuk, eens de buis is ingebracht.

Wanneer de koppeling nog niet op een buis werd aangebracht is de klemring zichtbaar open gehouden door een gekleurde pin; deze pin heeft een kleurcode, volgens onderstaande tabel:

Tabel 8 – kleurcode van de RTM-fitting

Nominale maat [mm]	Kleurcode
16	Lichtbruin/beige
20	Oranje
25	Bruin

De verschillende koppelstukken worden in de Uponor MLCP prijslijst vermeld. Volgende koppelstukken zijn beschikbaar:

- Rechte koppeling met of zonder verloop
- Knie 90°
- T-stuk met of zonder verloop

De buitenschaal draagt de markering "Uponor"; het steunstuk draagt de markering "PPSU" met een maataanduiding indien hier ruimte voor is.

Ze worden geleverd in kartonnen verpakkingen met aanduiding van type, artikelnummer en aantal.

## 4.5 Toebehoren

Het productgamma Uponor MLCP wordt aangevuld met onderdelen die enkel betrekking hebben op de bevestiging van de verschillende onderdelen aan de overige delen van de constructie.

- Sanitaire bevestigingen (montagebeugels en montageplaten)
- Sanitaire verdelers
- Blindkappen en blindstoppen voor verdelers
- Montagebeugels voor verdelers

## 4.6 Gereedschap

Om naar behoren verbindingen te realiseren volgens de voorschriften van deze technische goedkeuring is volgend gereedschap nodig:

- snijtang: om de meerlagenbuis haaks af te snijden (doormeter 16 tot en met doormeter 20 mm);
- buizensnijder: om de meerlagenbuis haaks af te snijden (doormeter 25 mm tot en met doormeter 75 mm);
- buizensnijder met bijstelbare snijdiepte: om de meerlagenbuis haaks af te snijden (doormeter 63 mm tot en met doormeter 110 mm);
- buigveer: intern of extern te plaatsen veer om bochten met een minimum radius te verwezenlijken;
- ontbramer-kalibreerder  
De verplicht te gebruiken ontbramer- kalibreerder, per diameter geleverd, heeft de volgende markering: (afgekort merknaam en buisdiameter), bij voorbeeld "U 16".

Op de ontbramer bevinden zich verdere indicaties, met betrekking tot de insteekdiepte en het te respecteren toerenaantal indien men dit werktuig op een elektrisch aangedreven boormachine plaatst.

- Kombi-ontbramer  
Er bestaat ook een manuele "Kombi" ontbramer, telkens geschikt voor een serie van 3 diameters; 14/16/18 en 16/20/25 mm.
- RTM-calibreerstellen  
Specifiek voor de RTM klikkoppelingen bestaan een driezijdig stervormig calibreerstel dat de ovaliteit van de buis herstelt voor de diameters 16/20/25 mm.
- Perstangen en persbekken  
De bij persverbindingen verplicht te gebruiken UNIPIPE perstangen zijn gegeven in onderstaande tabel:

Tabel 9 – verplicht te gebruiken perstangen

Type	Voeding	Werking	Bruikbaar voor:	Opmerking
Handpers-tang	—	—	14 tot 20 mm	—
MINI 32 MINI II	batterij	elektro-hydraulisch	16 tot 32 mm	opent na voltooiing
UP 75 EL	net	elektrisch	14 tot 110 mm	akoestisch signaal na voltooiing
UP 75 UP 110	batterij	elektro-hydraulisch	14 tot 110 mm	akoestisch signaal na voltooiing

De verplicht te gebruiken persbekken dragen de volgende markering: afkorting merknaam - buitendiameter in mm van de buis, bij voorbeeld: "U 40"

Het gebruik van ander gereedschap (perstang, persbekken) wordt niet toegelaten in het kader van deze goedkeuring.

## 5 Plaatsing

### 5.1 Installatie van het leidingsysteem

Bij de plaatsing van het Uponor MLC leidingsysteem met perskoppelingen of klikkoppelingen zijn de montage- en plaatsingsvoorschriften van Uponor in acht te nemen, alsook de aanbevelingen van de Technische Voorlichtingsnota 207 van het WTCB "Kunststofbuissystemen voor de distributie van warm en koud water onder druk in gebouwen" en de normenserie NBN D 30-00X (Centrale verwarming, ventilatie en luchtbehandeling), tenzij anders vermeld in deze goedkeuring. Voor de toepassing als vloerverwarming dienen ook de aanbevelingen van de Technische Voorlichtingsnota's 179, 189 en 193 van het WTCB "Dekvloeren deel I", "Harde vloerbedekkingen op verwarmde vloeren" en "Dekvloeren deel II" in acht te worden genomen.

De uitvoerder dient bijzondere aandacht te besteden aan volgende punten:

- Alle onderdelen van het systeem dienen met zorg in de originele fabrieksverpakking te worden vervoerd en opgeslagen en volgens verbruik uitgepakt.
- Bij het verwijderen van de verpakkingsmaterialen moet zorg worden besteed de onderdelen niet te beschadigen, bij voorbeeld door gebruik te maken van een mes of dergelijke.
- Het ontrollen van de rollen dient te gebeuren in tegengestelde zin van het oprollen, dus vertrekkend van het buiseinde aan de buitenkant van de rol.
- Vooral bij gebruik van rechte buizen dient men deze horizontaal en zorgvuldig op een vlakke ondergrond te bewaren.
- Elk stuk buis met plooiën of builen dient te worden verwijderd en mag niet in de montage gebruikt worden.
- De buizen dienen torsievrij te worden geplaatst.
- De buizen dienen beschermd te worden tegen directe langdurige zoninval, elke vervorming, vervuiling of beschadiging. Tegen interne vervuiling dicht men tijdens de werkzaamheden de buizen met de door producent geleverde kapjes. Vooral voor buizen die later in een vloer worden ingebouwd moet men voorzieningen treffen om deze bij de verdere bouwwerken niet te beschadigen, te vervormen of te verleggen. Hiervoor is het aanbevolen de buizen in een beschermingsmantel te steken of voorgeïsoleerde buizen te gebruiken en de buizen aan de vloerplaat te bevestigen om de 80 cm, en 30 cm langs weerszijde van een kruising van leidingen.
- Bij het plaatsen van het leidingsysteem dient de omgevingstemperatuur minimum 0 °C te bedragen. Bij vorstgevaar tussen het moment van de uitvoering en de indienststelling van de installatie dient men de leidingen te ledigen.
- Geen chemische middelen, verf of andere producten op de buis aanbrengen.
- Het hele leidingsysteem dient grondig te worden gespoeld voor ingebruikname van de installatie.
- De gerealiseerde verbindingen dienen steeds zichtbaar te blijven tot na de drukproef.

### 5.2 Verbindingen

Verbindingen worden slechts toegestaan in de rechte buisdelen van de installatie; hiervoor moet een vrije buislengte van minstens 5 maal de buitendiameter beschikbaar zijn tot de aanzet van een eventuele buiging.

Voor verbindingen met een pers- of klikverbinding enerzijds en een schroefverbinding anderzijds, moet eerst de geschroefde verbinding uitgevoerd worden en daarna de overige verbinding.



### 5.2.1 Voorbereiding

- Alvorens perskoppelingen uit te voeren dient men kennis te nemen van de Uponor MLC bedieningshandleiding van de perstang en de hierin opgenomen veiligheidsaanbevelingen van het gebruikte toestel en deze nauwkeurig te volgen. Persverbindingen kunnen uitsluitend uitgevoerd worden met de Uponor MLC persbekken overeenkomstig de buisdiameter.
- de buis op de gewenste lengte haaks afkorten. Hiervoor gebruikt men een snijtang (doormeter 16 mm tot en met doormeter 20 mm), een buizensnijder (doormeter 25 mm tot en met doormeter 75 mm) of een buizensnijder met bijstelbare snijdiepte (doormeter 63 mm tot en met doormeter 110 mm);
- het buiseinde ontbramen en kalibreren met het Uponor MLC gereedschap tot men een afschuining van ten minste 2 mm bekomt voor perskoppelingen. Deze afschuining is vereist om het galvanisch contact tussen de aluminium binnenlaag en het metaal van de koppeling te vermijden. Een visuele controle van de afschuining is vereist;

### 5.2.2 Vertinde messing perskoppelingen met aluminium pershulzen

- de insteekdiepte op de buis afftekenen met de hiervoor bestemde Uponor MLC ontbramer volgens de merken P voor persverbindingen;
- bijkomend of als alternatief kan men zich vergewissen van de gerealiseerde insteekdiepte door middel van de inspectiegaatjes in de huls;
- de zuivere en onbeschadigde persbekken, voor de juiste te verbinden buisdiameter, volledig openen. Ter verificatie dat de juiste persbek wordt gebruikt, is een identificatie aangebracht met dezelfde kleur als de aanslagring van de pershuls. De persbekken in volledig geopende toestand tot tegen de gekleurde plastic afgeschuinde aanslagring van de perskoppeling in aanslag brengen;
- de persing in één maal uitvoeren; bij de volledige persing is het bekken van de handperstang geheel gesloten, of keert de perstang terug naar de beginpositie of weerklinkt een akoestisch signaal – zie hierover Tabel 9;
- ter verificatie van de persing breekt de gekleurde aanslagring. De verschillende segmenten van de aanslagring laten los van de koppeling wanneer de perstang wordt weggenomen.

### 5.2.3 Vertinde messing perskoppelingen met roestvast stalen pershulzen

- de insteekdiepte op de buis afftekenen met de hiervoor bestemde Uponor MLC ontbramer volgens de merken P voor persverbindingen;
- bijkomend of als alternatief kan men zich vergewissen van de gerealiseerde insteekdiepte door middel van de inspectiegaatjes in de huls;
- de zuivere en onbeschadigde persbekken, voor de juiste te verbinden buisdiameter, volledig openen. De persbekken in volledig geopende toestand tot tegen het messing koppelingslijf van de perskoppeling in aanslag brengen;
- de persing in één maal uitvoeren; bij de volledige persing weerklinkt een akoestisch signaal.

### 5.2.4 Modulaire messing perskoppelingen met roestvast stalen pershulzen

- de insteekdiepte op de buis afftekenen met de hiervoor bestemde Uponor MLC ontbramer volgens de merken P voor persverbindingen;

- bijkomend of als alternatief kan men zich vergewissen van de gerealiseerde insteekdiepte door middel van de inspectiegaatjes in de huls;
- de zuivere en onbeschadigde drieledige kettingen, voor de juiste te verbinden buisdiameter, om de pershuls leggen en tegen het messing koppelingslijf van de persadapter in aanslag brengen;
- de ketting in de persbek brengen;
- de persing in één maal uitvoeren; bij de volledige persing weerklinkt een akoestisch signaal.
- na uitvoering van alle persverbindingen van de adapters, de verschillende adapters in de basiscomponent indrukken en per adapter de borgpen geheel invoeren; wanneer de borgpen geheel is ingedrukt, weerklinkt een klikgeluid.

### 5.2.5 Kunststof perskoppelingen met roestvast stalen pershulzen

- de insteekdiepte op de buis afftekenen met de hiervoor bestemde Uponor MLC ontbramer volgens de merken P voor persverbindingen;
- bijkomend of als alternatief kan men zich vergewissen van de gerealiseerde insteekdiepte door middel van de inspectiegaatjes in de huls;
- de zuivere en onbeschadigde persbekken, voor de juiste te verbinden buisdiameter, volledig openen. De persbekken in volledig geopende toestand tot tegen de kunststof aanslagring van de perskoppeling in aanslag brengen;
- de persing in één maal uitvoeren; bij de volledige persing is het bekken van de handperstang geheel gesloten, of keert de perstang terug naar de beginpositie of weerklinkt een akoestisch signaal – zie hierover Tabel 9;

### 5.2.6 Klikkoppelingen "RTM"

- als alternatief kan men de rondheid het buisuiteinde herstellen door een RTM kaliber in het buiseind in te brengen;
- de buis in een vlotte beweging zo diep mogelijk in de koppeling inbrengen. Hierbij drukt men de gekleurde pin van haar plaats en wordt de spanning rond de buis aangetrokken. Dit is kan visueel worden geverifieerd door het transparante deel van de huls.

### 5.3 Buigen van de buizen

De op rol geleverde buizen mogen gebogen worden; de op stang geleverde buizen niet.

De buizen dienen koud gebogen worden. De oorsprong van een buiging moet zich ten minste op 5 x de buitendoormeter van een koppeling bevinden. Enkel buizen met een buitendiameter tot en met 32 mm mogen worden gebogen. De volgende buigstralen dienen in acht genomen te worden.

**Tabel 10 – Opsomming minimale buigstralen**

	Met de hand		Met buigtang
	zonder interne buigveer	met interne buigveer	
	5 x $\emptyset$	4 x $\emptyset$	
<b>14 x 2</b>	70	56	43
<b>16 x 2</b>	80	64	49
<b>20 x 2,25</b>	100	80	78
<b>25 x 2,5</b>	125	100	128
<b>32 x 3</b>	160	128	128
<b>40 x 4</b>	—	—	—
<b>50 x 4,5</b>	—	—	—
<b>63 x 6</b>	—	—	—
<b>75 x 7,5</b>	—	—	—
<b>90 x 8,5</b>	—	—	—
<b>110 x 10,0</b>	—	—	—

“—”: buis mag niet gebogen worden

De volgende werkwijze moet worden toegepast:

#### 5.4 Plaatsing van het leidingsysteem

Het legpatroon van het leidingsysteem, het type van de inbouwdozen, aansluit- en aftappunten, en het benodigd aantal collectoren maken deel uit van het ontwerp.

Het systeem is geschikt voor:

- a. voor het realiseren van het distributienet van koud en warm sanitair water binnen het gebouw
  - o waarbij elk aftappunt met een individuele leiding gevoed wordt, vertrekkend van een hoofdleiding of van collectoren; of
  - o waarbij de aftappunten in serie worden gevoed en waarbij elk aftappunt wordt gerealiseerd door een in de muur aangebrachte inbouwdoos met doorverbinding
- b. voor het realiseren van het distributienet van koel- en verwarmingswater voor radiatoraansluitingen binnen het gebouw
  - o waarbij elk verwarmingselement afzonderlijk aangesloten wordt door middel van een aangepast T- stuk, zowel op de toevoer als op de retour leiding; of
  - o waarbij elke radiator met een vertrek- en een retourleiding, rechtstreeks, en telkens uit één stuk, met een verdeler en een collector verbonden worden; of
  - o waarbij de verwarmingselementen, bij middel van een speciale uitrusting in serie kunnen verbonden worden (één-pijp-systeem).
- c. voor het realiseren van het distributienet van koel- en verwarmingswater voor vloerverwarming of -koeling binnen het gebouw
  - o waarbij de verschillende kringen bestaan uit één doorlopende buislengte, met telkens een aanvoer- en terugloopleiding naast elkaar, tussen verdeler en collector.

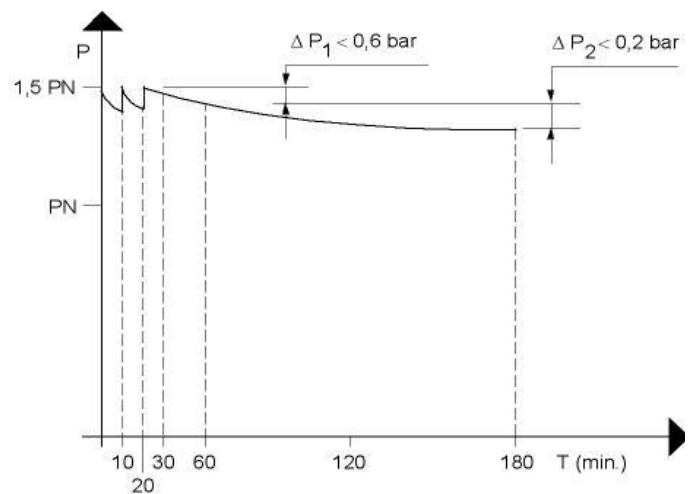
- a. bij inbouw
  - o het inbouwen van koppelingen is in de mate van het mogelijke te vermijden en moet geval per geval gerechtvaardigd worden en door alle bouwpartners (bouwheer, architect, ontwerp bureel, controlebureel, algemene aannemer en installateur) aanvaard worden. Om dit inbouwen zo veel mogelijk te beperken moet men bij voorkeur buizen geleverd op rollen gebruiken. De ingebouwde metalen perskoppelingen zijn tegen corrosie te beschermen, bij voorkeur in gemakkelijk bereikbare en waterdichte inbouwdozen (of bijvoorbeeld, in een met tape afgedichte mantel, ofwel in een met tape afgedichte omhulling uit kunststof cellenmateriaal). De hiervoor aangewende materialen mogen noch de buis noch de koppeling aantasten.
  - o de sleuven voor de leidingen en openingen voor inbouwdozen en inbouwkasten voor collectoren worden in de wanden uitgeslepen met ruimte bochten en voldoende uitzettingsmogelijkheden gevuld met elastisch vulmateriaal;
  - o de inbouwdozen worden op de daartoe bestemde plaatsen gemonteerd;
  - o de buis wordt met een vormstuk aan de koppeling vastgemaakt;
  - o het vrije uiteinde van de buis wordt naar de verdeler of collector gebracht, op maat ingekort en met een koppeling haaks vastgemaakt aan de verdeler of collector. Verdelers en collectoren moeten, indien mogelijk, op een lager niveau dan de aftappunten geplaatst worden. Om de verbinding spanningsvrij te garanderen, dient minstens een vrije lengte van 30 cm te bestaan tussen de collector of verdeler en de afgewerkte vloer. De koppelingen dienen ter hoogte van de verdeler en collector bereikbaar te blijven.
  - o leidingen mogen geen uitzettingsvoegen van het gebouw kruisen, zonder dat hiervoor bijzondere schikkingen worden getroffen;
- b. voor de inbouw in de vloer van oppervlakteverwarming en -koeling geldt bijkomend:
  - o het tracé moet zo vlak mogelijk blijven; overbruggingen van andere leidingen zijn te vermijden.
  - o het systeem kan aangewend worden bij vloerverwarming vooral wegens de verwaarloosbare zuurstofdoorlaatbaarheid van de buis; daar tegenover dient men rekening te houden met de stijfheid van de buis en het plaatsen vraagt een grotere inspanning en een strakkere bevestiging
  - o de minimale buigdiameters dienen gerespecteerd te worden anders kan de buis knikken; geknikte buizen mogen niet toegepast worden
  - o ze worden geplaatst op een door de ontwerper voorgeschreven thermische isolatie bedekt met een polyethyleenfolie. Bijzondere voorzieningen dienen genomen te worden langs de randen van de te verwarmen ruimte, ter hoogte van deurdoorgangen en bij de verdeelkasten
  - o de buizen worden met een regelmatige tussenafstand van elkaar geplaatst, met telkens een aanvoer- en terugloopleiding naast elkaar
  - o de verwarmingsbuizen wordt op verschillende wijzen, zoals voorgesteld in de Uponor MLC technische handleiding op een voldoende wijze bevestigd

- o deze tussenafstanden zijn afhankelijk van het benodigde vermogen, de uitvoerbaarheid, de kwaliteit van de dekvloer en de wijze van bevestiging van de verschillende kringen. Het legpatroon wordt door de ontwerper bepaald
  - o alle kringen van het vloerverwarmingssysteem bestaan uit één lengte tussen verdeler en collector waaraan ze verbonden worden; verbindingen en het kruisen van de leidingen worden niet toegelaten
  - o maatregelen worden genomen en/of afspraken worden gemaakt tussen de verschillende aannemers ter plaatste om geen beschadigingen, verplaatsingen, vervuilingen of andere veranderingen aan de vloerverwarmingskringen te veroorzaken tot na het begaanbaar worden van de dekvloer
  - o het uitrollen en het bevestigen van de vloerverwarmingsleidingen, gezien de stijfheid van de buis kan slechts met twee plaatsers uitgevoerd worden; om dezelfde redenen dient men over trekvast bevestigingen van de buis op de drager beschikken. Daarom worden, voor vloerverwarming, dergelijke buizen slechts toegepast voor grote oppervlakten waarin het legpatroon weinig bochten per lopende meter heeft.
- c. bij opbouw
- o de te gebruiken leidingen worden bij voorkeur onder vorm van rechte buizen geleverd;
  - o de uitzettingsmogelijkheden onder invloed van temperatuursvariaties moeten gevrijwaard blijven, door gebruik te maken van bochten, uitzettingslussen, buigarmen, glijdende en vaste ophangingen;
  - o ter hoogte van muurdoorgangen dienen de buizen ommanteld te zijn;
  - o de doorbuigingen tussen ophangingen, en indien noodzakelijk de te gebruiken verstevigingen moeten in overeenstemming zijn met de Technische Voorlichtingsnota 207 van het WTCB "Kunststofbuissystemen voor de distributie van warm en koud water onder druk in gebouwen". De ophangbeugels zijn uit metaal of kunststof, in beide gevallen met een kunststof ring ter bescherming van de buis;
  - o de afstanden tussen ophangbeugels bedragen ten hoogste:

## 5.5 Dichtheidscontrole

Vooraleer het leidingsysteem in te werken (chape, bepleistering, isolatie of verwarmingslinten) en in alle geval vóór de ingebruikname van de installatie, dient deze aan een dichtheidscontrole onderworpen te worden, volgens de hierna volgende procedure (zie Fig. 1:). De accessoires van het leidingsysteem die niet weerstaan aan een druk van 1,5 x PN dienen op voorhand afgeschakeld te worden.

Fig. 1: – Dichtheidscontrole



- de gemonteerde doch niet ingebouwde leidingen worden met drinkbaar water gevuld en ontflucht;
- een druk van 1,5 x PN wordt aangebracht;
- na 10 minuten wordt de druk een eerste maal hersteld tot 1,5 x PN;
- na 10 minuten wordt de druk een tweede maal hersteld tot 1,5 x PN;
- na 10 minuten wordt de druk gemeten ( $P_{T=30}$ );
- na 30 minuten wordt de druk nogmaals opgemeten ( $P_{T=60}$ )

$$\Delta P_1 = P_{T=30} - P_{T=60} \leq 0,6 \text{ bar}$$

- Het drukverlies  $\Delta P_1$  tussen deze twee laatste metingen mag niet groter zijn dan 0,6 bar. Indien het drukverlies groter is dan 0,6 bar dient de oorzaak van de ondichtheid opgespoord en verholpen te worden en wordt de procedure van begin af aan hernomen;
- 120 minuten later wordt de druk nogmaals opgenomen ( $P_{T=180}$ )

$$\Delta P_2 = P_{T=60} - P_{T=180} \leq 0,2 \text{ bar}$$

- Het drukverlies  $\Delta P_2$  tussen deze twee laatste metingen mag niet groter zijn dan 0,2 bar. Indien het drukverlies groter is dan 0,2 bar dient de oorzaak van de ondichtheid opgespoord en verholpen te worden en wordt de procedure van begin af aan hernomen;
- de leidingen worden visueel nagezien op lekken en ondichtheden.

Tabel 11 – Opsomming minimale bevestigingsafstanden

Benaming	Afstand tussen ophangbeugels		
	Horizontaal		Verticaal
	Buis op rol cm	Stangen cm	cm
14 x 2	120	—	170
16 x 2	120	160	170
20 x 2,5	130	160	170
25 x 2,5	150	180	200
32 x 3	160	180	210
40 x 4	—	200	220
50 x 4,5	—	200	260
63 x 6	—	220	285
75 x 7,5	—	240	310
90 x 8,5	—	240	310
110 x 10,0	—	240	310

“—”: buis mag niet met ophangbeugels bevestigd worden

De dichtheidsproef moet per afgewerkte leidingsectie uitgevoerd worden, met een zo constant mogelijke water- en omgevingstemperatuur.

De manometer voor registratie van de drukverliezen dient een aflezing tot 0,1 bar nauwkeurig toe te laten.

Het afdrukken met perslucht volgens deze procedure geeft geen garantie met betrekking tot de waterdichtheid en wordt dus niet aanvaard.

Het is wenselijk van deze controle een proces-verbaal op te maken.

## 5.6 Spoeling van sanitaire leidingen

Sanitaire leidingen moeten vóór ingebruikname grondig gespoeld worden met drinkwater.

## 5.7 Buisisolatie

Bij toepassing van een andere leidingisolatie dan deze door Uponor MLC verdeeld, dient men na te gaan of de eventuele gebruikte lijmen, zelfs indien niet rechtstreeks gebruikt om de isolatie aan de kunststofbuis te bevestigen, geen voor deze kunststof en voor de koppelingen schadelijke producten bevatten. Hiervoor Uponor MLC op voorhand raadplegen. De door de producent voorgestelde isolatie maakt geen deel uit van de goedkeuring.

Indien een isolatie nodig is voor de verdeling van koelwater moet bijkomend aan het voorgaande gebruik gemaakt worden van dampdiffusiedicht isolatiemateriaal.

## 5.8 Verwarmingslinten voor sanitaire installaties

De maximaal continu toegelaten temperatuur moet kleiner dan 60°C zijn. Bij gebruik van tape, ter bevestiging van het verwarmingslint op de buis of voor een betere warmteverdeling, dient men na te gaan of de eventuele gebruikte lijmen geen voor deze kunststof en voor de koppelingen schadelijke producten bevatten. Hiervoor Uponor MLC op voorhand raadplegen.

## 5.9 In werking stellen van de vloerverwarming

Alvorens de verwarming op te starten is een wachttijd te voorzien zodanig dat de mechanische weerstand en een voldoende uitdroging van de dekvloer bereikt worden. Versnelling van dit proces mits temperatuursverhoging wordt niet toegelaten. De wachttijd is afhankelijk van de gebruikte materialen, toelagsstoffen, type dekvloer en andere parameters.

Om schade door scheurvorming te vermijden moeten de temperatuursveranderingen zo geleidelijk mogelijk gebeuren. Het in werking stellen gebeurt stapsgewijs met 5°C per 24 h, vertrekkend van de koude toestand tot de maximale werkingstemperatuur. De terugkeer naar de begintemperatuur gebeurt met eenzelfde 5°C per 24 h. De maximale werkingstemperatuur wordt tenminste gedurende 72 h aangehouden om een maximale uitzetting te verkrijgen en de krimp te vervolledigen.

De vloerverwarmingsinstallatie dient steeds beveiligd te worden ten opzichte van temperatuuroverschrijdingen.

## 5.10 Ontsmetting

Bij toepassing van ontsmetting met additieven, dient men na te gaan of de gebruikte producten geen voor de kunststof leidingen en voor de koppelingen schadelijke producten bevatten.

Bij toepassing van ontsmetting door een thermische cyclus met temperaturen hoger dan de in deze goedkeuring aangehaalde gebruikstemperatuur, dient men na te gaan of deze temperaturen in combinatie met de voorkomende drukken, geen onaanvaardbare belasting voor de kunststof leidingen en voor de koppelingen veroorzaken.

In beide gevallen hiervoor voorafgaand Uponor raadplegen.

## 6 Prestaties

Deze systemen vertonen de volgende levensduurkarakteristieken in overeenstemming met de BUIgb prestatiefiche "Drukleidingsstelsysteem van kunststof" en TV 207: "Kunststof-buissystemen voor de distributie van warm en koud water onder druk in gebouwen".

- a. voor de verdeling van sanitair koud en warm water

Werkdruk	Temperatuur	Minimaal zich manifesteren tijdens de levensduur <sup>(4)</sup>	Veiligheidsfactor <sup>(5)</sup>
bar	°C	—	—
10	20 <sup>(1)</sup>	50 jaar	≥ 3,1
	60 <sup>(1)</sup>	50 jaar	≥ 2,1
	80 <sup>(2)</sup>	2 jaar	≥ 2,0
	95 <sup>(3)</sup>	1000 h	≥ 1,8

- b. voor de verdeling van koel- en verwarmingswater, voor radiatoraansluitingen

Werkdruk	Temperatuur	Minimaal zich manifesteren tijdens de levensduur <sup>(4)</sup>	Veiligheidsfactor <sup>(5)</sup>
bar	°C	—	—
3	20 <sup>(1)</sup>	50 jaar	≥ 10,3
	80 <sup>(1)</sup>	50 jaar	≥ 5,8
	95 <sup>(2)</sup>	2 jaar	≥ 5,5
	110 <sup>(3)</sup>	1000 h	≥ 4,9

- c. voor vloerverwarming

Werkdruk	Temperatuur	Minimaal zich manifesteren tijdens de levensduur <sup>(4)</sup>	Veiligheidsfactor <sup>(5)</sup>
bar	°C	—	—
3	30 <sup>(1)</sup>	50 jaar	≥ 8,6
	50 <sup>(2)</sup>	50 jaar	≥ 9,0
	65 <sup>(3)</sup>	2 jaar	≥ 8,6

<sup>(1)</sup> gebruikstemperatuur: de temperatuur of een combinatie van temperaturen van het vervoerde water als onderdeel van de karakteristieken voor welke het systeem is ontworpen (definitie: EN ISO 10508)

<sup>(2)</sup> maximale gebruikstemperatuur: hoogste ontwerp-temperatuur, welke slechts kortstondig voorkomt (definitie: EN ISO 10508)

<sup>(3)</sup> uitzonderlijke temperatuur: hoogste temperatuur welke kan worden bereikt, wanneer de noodzakelijke regeleenheden van de warmwaterproductie-eenheid falen (definitie: EN ISO 10508)

<sup>(4)</sup> de verwachte levensduur is de ontwerp-levensduur van 50 jaar (definitie: EN ISO 10508)

<sup>(5)</sup> de resterende veiligheidsfactor is de kleinste verhouding tussen de barstdruk, genomen uit de regressiecurven en de werkdruk van het systeem

Het systeem voldoet aan de eisen gesteld in de goedkeuringsrichtlijn van de BUIgb "Drukleidingsystemen van kunststof", versie 10/2007.

## 7 Voorwaarden

- A. De Technische Goedkeuring heeft uitsluitend betrekking op het systeem vermeld op de voorpagina van deze Technische Goedkeuring
- B. Enkel de Goedkeuringshouder en desgevallend de Verdelers kunnen aanspraak maken op de Technische Goedkeuring.
- C. De Goedkeuringshouder en desgevallend de Verdelers mogen geen gebruik maken van de naam en het logo van de BUIgb, het ATG-merk, de Technische Goedkeuring of het goedkeuringsnummer, voor productbeoordelingen die niet in overeenstemming zijn met de Technische Goedkeuring of voor een product, kit of systeem alsook de eigenschappen of kenmerken ervan, die niet het voorwerp uitmaken van de Technische Goedkeuring.
- D. Informatie die door de Goedkeuringshouder, de Verdelers of een erkende aannemer, of hun vertegenwoordigers, op welke wijze dan ook, ter beschikking wordt gesteld van (potentiële) gebruikers (bv. bouwheren, aannemers, architecten, voorschrijvers, ontwerpers, ... ) van het systeem, die het voorwerp zijn van de Technische Goedkeuring, mag niet onvolledig of in strijd zijn met de inhoud van de Technische Goedkeuring, noch met informatie waarnaar in de Technische Goedkeuring wordt verwezen.
- E. De Goedkeuringshouder is steeds verplicht tijdig eventuele aanpassingen aan de grondstoffen en producten, de verwerkingsrichtlijnen, het productie- en verwerkingsproces en/of de uitrusting, voorafgaandelijk aan de BUIgb, de Goedkeurings- en de Certificatieoperator bekend te maken. Afhankelijk van de meegeede informatie kunnen de BUIgb, de Goedkeurings- en de Certificatieoperator oordelen dat de Technische Goedkeuring al dan niet moet worden aangepast.
- F. De Technische Goedkeuring kwam tot stand op basis van de beschikbare technische en wetenschappelijke kennis en informatie, aangevuld door informatie ter beschikking gesteld door de aanvrager en vervolledigd door een goedkeuringsonderzoek dat rekening houdt met het specifieke karakter van het systeem. Niettemin blijven de gebruikers verantwoordelijk voor de selectie van het systeem, zoals beschreven in de Technische Goedkeuring, voor de specifieke door de gebruiker beoogde toepassing.
- G. De intellectuele eigendomsrechten betreffende de Technische Goedkeuring, waaronder de auteursrechten, behoren exclusief toe aan de BUIgb
- H. Verwijzingen naar de Technische Goedkeuring dienen te gebeuren aan de hand van de ATG-aanwijzer (ATG 2384) en de geldigheidstermijn.
- I. De BUIgb, de Goedkeuringsoperator en de Certificatieoperator kunnen niet aansprakelijk worden gesteld voor enige schade of nadelig gevolg veroorzaakt aan derden (o.m. de gebruiker) ingevolge het niet nakomen door de Goedkeuringshouder of de Verdelers van de bepalingen van dit artikel 7.



De BUtgb vzw is een goedkeuringsinstituut dat lid is van de Europese Unie voor de technische goedkeuring in de bouw (UEAtc, zie [www.ueatc.eu](http://www.ueatc.eu)) en dat aangemeld werd door de FOD Economie in het kader van Verordening (EU) n°305/2011 en lid is van de Europese Organisatie voor Technische Goedkeuringen (EOTA, zie [www.eota.eu](http://www.eota.eu)). De door de BUtgb vzw aangeduide certificatieoperatoren werken volgens een door BELAC ([www.belac.be](http://www.belac.be)) accreditiebaar systeem.



De Technische Goedkeuring is gepubliceerd door de BUtgb, onder verantwoordelijkheid van de Goedkeuringsoperator, BCCA, en op basis van het gunstig advies van de Gespecialiseerde Groep "UITRUSTING", verleend op 14 juni 2013.

Daarnaast bevestigde de Certificatieoperator, BCCA, dat de productie aan de certificatievoorwaarden voldoet en dat met de Goedkeuringshouder een certificatieovereenkomst ondertekend werd.

Datum van deze uitgave: 29 november 2019.

Deze ATG vervangt ATG13/2384, geldig vanaf 21/09/2015 tot 20/09/2020. De wijzigingen t.o.v. voorgaande versies worden hieronder opgesomd:

<b>Aanpassingen t.o.v. de voorgaande versies</b>	
<b>t.o.v. geldigheidsperiode</b>	<b>Wijziging</b>
van 21/09/2015 tot 20/09/2020	<ul style="list-style-type: none"><li>- Verwijderen leiding 18 x 2 mm</li><li>- Verwijderen vertinde afwerking op modulaire fittingen</li><li>- Actualiseren markering op de leiding</li><li>- Actualiseren van de lijst met perstangen.</li></ul>
van 23/06/2017 tot 22/06/2022	<ul style="list-style-type: none"><li>- Naamswijziging M-Fitting naar S-Press fitting</li><li>- Vertinning van RTM fittingen wordt facultatief</li><li>- Actualisatie voorbeeld markering</li></ul>
van 05/06/2019 tot 04/05/2024	<ul style="list-style-type: none"><li>- Aanpassingen aan beschikbare maatvoeringen</li><li>- Toevoeging S-Press PLUS Metal en S-Press PLUS PPSU</li></ul>

Voor de BUtgb, als geldigverklaring van het goedkeuringsproces

Voor de goedkeurings- en certificatieoperator

  
Peter Wouters, directeur

  
Benny De Blaere, directeur-generaal

De Technische Goedkeuring blijft geldig, gesteld dat het systeem, de vervaardiging ervan en alle daarmee verband houdende relevante processen:

- onderhouden worden, zodat minstens de onderzoeksresultaten bereikt worden zoals bepaald in deze Technische Goedkeuring;
- doorlopend aan de controle door de Certificatieoperator onderworpen worden en deze bevestigt dat de certificatie geldig blijft

Wanneer niet langer wordt voldaan aan deze voorwaarden, zal de Technische Goedkeuring worden opgeschort of ingetrokken en de Technische Goedkeuring van de BUtgb website worden verwijderd. Technische Goedkeuringen worden regelmatig geactualiseerd. Het wordt aanbevolen steeds gebruik te maken van de versie die op de BUtgb website ([www.butgb.be](http://www.butgb.be)) gepubliceerd werd.

De meest recente versie van de Technische Goedkeuring kan geconsulteerd worden d.m.v. de hiernaast afgebeelde QR-code.

