

Agrément Technique ATG avec Certification

Opérateur d'Agrément et de certification



Système de fenêtres à profilés en aluminium à coupure thermique

Aliplast Futural

Valable du 03/02/2017
au 2/02/2022





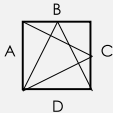
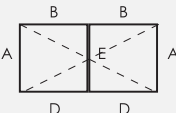
Belgian Construction Certification Association
Rue d'Arlon, 53 BE-1040 Bruxelles
www.bcca.be - info@bcca.be

Titulaire d'agrément :

Aliplast N. V.
Waaslandlaan 15
B-9160 Lokeren
T. : +32 (0)9 340 55 55
Fax : +32 (0)9 348 57 92
Site Internet : www.aliplast.com
Courriel : info@aliplast.com

Agrément technique :	Certification :
✓ Profilés en aluminium à coupure thermique	✓ Production de profilés en aluminium à coupure thermique
✓ Système de fenêtres	Conception et production de fenêtres et de portes par des fabricants de menuiseries certifiés (liste disponible sur www.ubatc.be)

Types de fenêtres approuvés conformément à la NBN B 25-002-1 et types de portes approuvés conformément aux STS 53.1

✓  Fenêtres fixes	✓  Fenêtres composées
✓  Fenêtre à ouvrant ou à oscillo-battant intérieur (simple vantail)	✓  Fenêtre à ouvrant ou à oscillo-battant intérieur (fenêtre à double ouvrant)

1 Objet et portée de l'Agrément Technique

Cet Agrément Technique concerne une évaluation favorable du système (tel que décrit ci-dessus) par un Opérateur d'Agrément indépendant désigné par l'UBAtc, BCCA, pour l'application mentionnée dans cet Agrément Technique.

L'Agrément Technique consigne les résultats de l'examen d'agrément. Cet examen se décline comme suit : identification des propriétés pertinentes du système en fonction de l'application visée et du mode de pose ou de mise en œuvre, conception du système et fiabilité de la production.

L'Agrément Technique présente un niveau de fiabilité élevé compte tenu de l'interprétation statistique des résultats de contrôle, du suivi périodique, de l'adaptation à la situation et à l'état de la technique et de la surveillance de la qualité par le titulaire d'agrément.

Pour que l'Agrément Technique puisse être maintenu, le titulaire d'agrément doit apporter la preuve en permanence qu'il continue à faire le nécessaire pour que l'aptitude à l'emploi du système soit démontrée. À cet égard, le suivi de la conformité du système à l'Agrément Technique est essentiel. Ce suivi est confié par l'UBAtc à un Opérateur de Certification indépendant, BCCA.

Le titulaire d'agrément [et le distributeur] est [sont] tenu[s] de respecter les résultats d'examen repris dans l'Agrément Technique lorsqu'ils mettent des informations à la disposition de tiers. L'UBAtc ou l'Opérateur de Certification peut prendre les initiatives qui s'imposent si le titulaire d'agrément [ou le distributeur] ne le fait pas (suffisamment) de lui-même.

L'Agrément Technique et la certification de la conformité du système à l'Agrément Technique sont indépendants des travaux effectués individuellement. L'entrepreneur et/ou l'architecte demeurent entièrement responsables de la conformité des travaux réalisés aux dispositions du cahier des charges.

L'Agrément Technique ne traite pas, sauf dispositions reprises spécifiquement, de la sécurité sur chantier, d'aspects sanitaires et de l'utilisation durable des matières premières. Par conséquent, l'UBAtc n'est en aucun cas responsable de dégâts causés par le non-respect, dans le chef du titulaire d'agrément ou de l'entrepreneur/des entrepreneurs et/ou de l'architecte, des dispositions ayant trait à la sécurité sur chantier, aux aspects sanitaires et à l'utilisation durable des matières premières.

Remarque : dans cet Agrément Technique, on utilisera toujours le terme "entrepreneur", en référence à l'entité qui réalise les travaux. Ce terme peut également être compris au sens d'autres termes souvent utilisés, comme "exécutant", "installateur" et "applicateur".

2 Objet

L'agrément technique d'un système de fenêtres et de portes à profilés en aluminium à coupure thermique présente la description technique d'un système de fenêtres et de portes constituées des composants repris au paragraphe 4, conformément à la méthode de montage indiquée au paragraphe 5, au mode de pose décrit au paragraphe 6 et aux mesures d'entretien et de protection reprises au paragraphe 7.

Sous réserve des conditions précitées et s'appuyant sur l'examen-type initial du titulaire d'agrément, le programme d'essai complémentaire réalisé par le titulaire d'agrément sur mission de l'UBAtc et les connaissances actuelles de la technique et de sa normalisation, on peut supposer que les niveaux de performance repris au paragraphe 8 s'appliquent aux types de fenêtres et de portes mentionnés.

Pour d'autres composants, modes de construction, modes de pose et/ou niveaux de performance, cet agrément technique ne

pourra pas s'appliquer sans plus et devra faire l'objet d'un examen complémentaire.

Le titulaire d'agrément et les fabricants de menuiseries peuvent uniquement faire référence à cet agrément pour les applications du système de fenêtres et de portes dont il peut être démontré effectivement que la description est totalement conforme à la classification et aux directives avancées dans l'agrément.

Les fenêtres ou les portes individuelles ne peuvent pas porter la marque ATG.

Le texte d'agrément, de même que la certification de la conformité des composants au texte d'agrément et le suivi de l'accompagnement des fabricants de menuiseries sont indépendants de la qualité des fenêtres et des portes individuelles. Par conséquent, le fabricant de menuiseries, le placeur et le prescripteur demeurent entièrement responsables de la conformité de la mise en œuvre aux dispositions du cahier des charges.

3 Système

Le système de fenêtres « Aliplast Futural » convient pour la fabrication des éléments suivants :

- Fenêtres fixes
- Fenêtre à ouvrant ou à oscillo-battant intérieur à simple ou double vantail
- Fenêtres composées (obtenues par la composition de plusieurs éléments dans lesquels le dormant est remplacé par des montants ou traverses)

Le système de fenêtres « Aliplast Futural » présente une variante d'exécution :

Les parties intérieures et extérieures peuvent faire l'objet d'un laquage en poudre ou d'une anodisation dans une même couleur. Comme variante, les parties intérieures et extérieures pourront faire l'objet d'un laquage en poudre ou d'une anodisation, chacune dans une couleur différente.

Tous les profilés de résistance en question se composent de deux parties en aluminium, l'une intérieure et l'autre extérieure, extrudées séparément et assemblées de manière continue par sertissage de deux barrettes en polyamide formant une coupure thermique.

Cet agrément s'appuie, pour ce qui concerne les performances mécaniques des profilés à coupure thermique, sur l'agrément technique du système d'assemblage de profilés en aluminium à coupure thermique ATG/H726.

4 Composants

Pour une représentation graphique des composants, nous renvoyons à l'annexe du présent agrément.

4.1 Profilés de résistance en aluminium à coupure thermique

Le tableau suivant reprend les données essentielles des profilés de résistance pouvant être utilisés pour la réalisation de fenêtres ou de portes conformes à cet agrément.

La rigidité I_{xx} du profilé par rapport à des charges appliquées perpendiculairement au plan du vitrage (comme l'action du vent) est fonction de la longueur du profilé considéré ; la valeur d' I_{xx} est présentée pour différentes longueurs du profilé.

Tableau 1 – Profils de résistance en aluminium à coupure thermique

Profilsés	I_{xx}, 1m (L = 100 cm)	I_{xx}, 1,4m (L = 140 cm)	I_{xx}, 1,8m (L = 180 cm)	I_{xx}, 2,2m (L = 220 cm)	I_{xx}, 2,6m (L = 260 cm)	I_{xx}, 3m (L ≥ 300 cm)	I_{yy}	Masse linéique
	cm⁴	cm⁴	cm⁴	cm⁴	cm⁴	cm⁴	cm⁴	kg/m
Profilsés pour la réalisation de cadres de fenêtre fixes et de fenêtres fixes (voir les figures « cadre extérieur »)								
FT010	12,2	15,8	18,3	20,0	21,2	22,0	7,6	1,240
FT011	13,4	17,5	20,5	22,6	24,1	25,1	13,8	1,430
FT012	14,6	19,2	22,8	25,3	27,1	28,3	23,6	1,630
FT013	16,8	22,5	27,1	30,5	33,1	35,0	54,2	2,070
FT017	12,3	15,6	17,9	19,6	20,7	21,5	11,8	1,420
FT019	30,4	38,0	43,9	48,0	51,0	53,2	15,7	1,770
FT110	13,2	17,3	20,3	22,3	23,7	24,7	11,9	1,370
FT111	14,3	19,0	22,4	24,8	26,6	27,8	19,6	1,560
FT112	15,4	20,6	24,5	27,4	29,5	31,0	31,4	1,760
FT119	72,0	85,1	95,5	103,1	108,6	112,7	21,7	2,190
FT200	13,8	18,0	21,0	23,1	24,6	25,6	11,4	1,350
FT213	18,5	24,9	30,2	34,4	37,5	39,9	98,8	2,430
FT218	23,9	31,2	36,8	41,0	44,1	46,3	33,0	1,950
FT418	79,9	95,5	108,7	119,0	126,8	132,8	40,1	2,460
FT419	96,1	114,8	130,7	143,3	153,0	160,4	54,2	2,720
FT519	85,4	102,1	115,6	125,7	133,2	138,8	31,1	2,250
FT610	21,1	28,5	34,6	39,2	42,7	45,3	30,5	1,860
Profilsés pour la réalisation d'ouvrants de fenêtre (voir les figures « fenêtre à ouvrant intérieur »)								
FT020	17,9	23,0	26,6	29,1	30,9	32,1	10,1	1,390
FT021	19,3	25,0	29,2	32,1	34,2	35,7	17,3	1,560
FT023	21,6	28,3	33,4	37,2	39,9	41,9	29,2	1,820
FT620	18,7	24,2	28,3	31,1	33,1	34,5	10,4	1,410
FT621	20,1	26,2	30,9	34,2	36,6	38,3	17,9	1,590
FT623	22,5	30,2	36,4	41,1	44,6	47,2	29,6	1,830
FT624	23,4	31,1	37,4	42,1	45,6	48,2	42,4	2,000
FT625	18,5	23,8	27,6	30,2	32,1	33,3	10,4	1,420
FT626	21,3	27,8	32,6	36,1	38,5	40,2	17,9	1,610
FT720	18,1	23,5	27,5	30,3	32,3	33,7	9,9	1,410
FT721	19,7	26,1	31,1	34,8	37,4	39,4	17,0	1,580
FT723	22,8	30,5	36,8	41,7	45,4	48,2	41,0	1,980
FT725	19,1	25,2	29,9	33,2	35,6	37,3	10,1	1,430
FT726	20,6	27,4	32,7	36,7	39,5	41,6	17,4	1,620
FT727	18,9	24,9	29,5	32,7	35,0	36,7	10,1	1,430
FT728	20,0	26,5	31,6	35,3	38,0	40,0	17,3	1,600
Profilsés pour la réalisation de montants fixes et de traverses (voir les figures « profilé en T »)								
FT030	13,2	17,4	20,3	22,4	23,8	24,8	11,8	1,380
FT031	14,3	19,0	22,5	24,9	26,7	27,9	19,4	1,580
FT032	15,5	20,7	24,7	27,6	29,7	31,2	31,2	1,780
FT033	19,2	26,0	31,7	36,2	39,7	42,3	117,6	2,590
FT034	24,6	33,1	41,3	48,5	54,5	59,4	440,1	4,180
FT035	67,6	78,8	87,3	93,5	97,8	101,0	17,2	2,110
FT036	72,8	85,6	95,8	103,4	109,0	113,1	29,4	2,540
FT037	281,0	310,7	335,2	354,0	368,1	378,7	107,7	3,900
FT130	13,9	18,6	22,0	24,5	26,2	27,4	11,6	1,530
FT131	14,8	19,9	23,8	26,7	28,7	30,2	20,0	1,750
FT136	35,2	43,9	50,7	55,8	59,5	62,1	26,0	2,170
FT230	23,7	31,0	36,6	40,7	43,7	45,9	33,0	2,020
FT330	25,4	36,6	45,9	53,1	58,4	62,5	34,9	2,320
FT335	24,3	32,7	39,6	44,9	48,8	51,7	36,8	2,150
FT630	18,6	25,1	30,2	34,0	36,7	38,7	12,6	1,530
FT631	20,1	27,2	32,9	37,2	40,3	42,7	21,0	1,720

Profilés	$I_{xx, 1m}$ (L = 100 cm)	$I_{xx, 1,4m}$ (L = 140 cm)	$I_{xx, 1,8m}$ (L = 180 cm)	$I_{xx, 2,2m}$ (L = 220 cm)	$I_{xx, 2,6m}$ (L = 260 cm)	$I_{xx, 3m}$ (L ≥ 300 cm)	I_{yy}	Masse linéique
	cm ⁴	cm ⁴	cm ⁴	cm ⁴	cm ⁴	cm ⁴	cm ⁴	kg/m
Profilés pour la réalisation de mauclairs (voir les figures « profilé de mauclair »)								
FT040	10,8	13,6	15,5	16,7	17,5	18,0	6,8	1,070
Profilés pour drainage caché (voir les figures « traverse inférieure »)								
FT257	15,2	18,9	21,4	23,0	24,0	24,8	2,8	1,070
FT357	9,9	12,6	14,4	15,5	16,2	16,7	3,1	1,010
FT457	17,7	22,4	25,7	28,1	29,7	30,8	4,0	1,320
FT458	11,6	14,9	17,2	18,7	19,8	20,5	3,7	1,170
FT557	10,1	12,6	14,3	15,4	16,1	16,6	3,4	1,030

4.2 Quincaillerie

Les fiches en annexe (1 à 4) présentent, par type de quincaillerie :

- le type de fenêtre
- le mode d'ouverture autorisé
- les dimensions maximales des ouvrants
- le nombre de points de fermeture et de rotation en fonction des dimensions de l'ouvrant et des profilés utilisés
- les différents critères normatifs établis.

Le tableau ci-après reprend une énumération des propriétés essentielles des types de quincaillerie pouvant être utilisés pour la réalisation de fenêtres et de portes, conformément à cet agrément. Les propriétés mentionnées de la quincaillerie limitent les propriétés des fenêtres et des portes qui en sont équipées.

Tableau 2 – Synthèse des propriétés de la quincaillerie

	Classe d'agressivité	Durabilité	Poids maximal
	Quincaillerie pour fenêtres		
Sobinco Chrono	Moyenne (classe 4)	15.000 cycles (classe 4)	130 kg

4.3 Joints

La liste suivante présente une énumération des joints pouvant être utilisés pour la réalisation de fenêtres et de portes conformes à cet agrément.

- Joint central (avec équerre) : voir les figures « Joints »
- Joint de frappe : voir les figures « Joints »
- Joint de vitrage : voir les figures « Joints »

4.4 Accessoires

La liste suivante présente une énumération des accessoires pouvant être utilisés pour la réalisation de fenêtres conformes à cet agrément.

4.4.1 Profilés en aluminium sans coupure thermique

Les profilés en aluminium sans coupure thermique peuvent faire l'objet d'un laquage en poudre ou d'une anodisation.

- Parcloses : voir les figures « Parcloses »
 - parcloses ordinaires
 - parcloses tubulaires
 - parcloses pour larges panneaux de remplissage
- Larmiers : voir les figures « Profilés de gouttière »
- Seuils : voir la figure « Seuils »

4.4.2 Pièces métalliques complémentaires

- Équerres :
 - Équerres à visser : voir les figures « Équerres à visser »
 - Équerres à sertir : voir les figures « Équerres à sertir »
- Assemblages en T :
 - Assemblages en T à visser : voir les figures « Assemblages en T »

4.4.3 Pièces synthétiques complémentaires : voir la figure « Accessoires »

- Cache des orifices de drainage
- Sous-cale à vitrage
- Embout de mauclair

4.5 Vitrage

Une liste des types de vitrage approuvés peut être consultée sur le site Internet suivant : <http://www.bcca.be>.

Le système de profilés convient pour les vitrages d'une épaisseur maximum de 51 mm (fenêtres fixes) ou 60 mm (fenêtres à ouvrant).

4.6 Mastics pour le raccord au vitrage et au gros œuvre

Les mastics sont utilisés comme joints d'étanchéité du gros œuvre ou pour le masticage du vitrage en l'absence de joints préformés ; ils doivent être approuvés par l'UBA^{tc} pour l'application utilisée et être appliqués conformément aux STS 56.1.

Les types de mastic utilisés sont les suivants :

- Pour le raccord à la maçonnerie : mastic de construction 12.5 E, 20 LM ou 25 LM.
- Pour le masticage du vitrage (en l'absence de joints préformés) : mastic de vitrage 20 LM ou 25 LM.

Une liste des types de vitrage approuvés peut être consultée sur le site Internet suivant : <http://www.bcca.be>.

4.7 Colles et mastics associés au système

Des colles associées au système sont utilisées pour la fixation des profilés l'un sur ou contre l'autre, pour l'étanchéité des mauclairs, aux raccords d'angle des joints et pour le montage des accessoires susmentionnés ; elles doivent être approuvées par l'UBA^{tc} pour l'application visée.

Il convient de dégraisser et de passer les traits de scie dans l'aluminium en utilisant le produit ACSIL014.

Les types de colle et de mastic utilisés sont les suivants :

- Entre deux traits de scie en aluminium : ACSIL04
- Pour le montage d'assemblages en T et d'équerres : ACSIL013
- Entre deux joints : ACMX09830
- Pour la fixation de matériau synthétique : ACVL159

Directement après le montage, les faces apparentes seront débarrassées des restes de colle au moyen d'un nettoyant non agressif ACMX09765.

5 Prescriptions de montage

5.1 Fabrication des profilés à coupure thermique

Les profilés à coupure thermique utilisés dans le cadre de cet agrément thermique du système de fenêtres « Aliplast Futural » satisfont à l'agrément technique du système d'assemblage de profilés en aluminium à coupure thermique ATG/H 726 et sont fabriqués par des entreprises agréées à cet égard par le titulaire d'agrément et certifiées à ce propos par BCCA.

5.2 Conception et fabrication des fenêtres et des portes

Les fenêtres et les portes à coupure thermique utilisées dans le cadre de cet agrément thermique du système de fenêtres « Aliplast Futural » sont conçues et fabriquées par des entreprises de menuiserie agréées à cet égard par le titulaire d'agrément et éventuellement certifiées à ce propos par BCCA.

La conception et la fabrication doivent satisfaire :

- à toute la législation et à la réglementation en vigueur
- à la NBN B 25-002-1 (pour les fenêtres)
- à la NBN S 23-002 (pour le vitrage)
- aux prescriptions reprises dans la documentation de système du titulaire d'agrément

La liste actuelle reprenant les fabricants de menuiseries certifiés peut être consultée sur le site Internet suivant : www.ubatc.be.

6 Pose

La pose de fenêtres et de portes est réalisée conformément à la NIT 188 « La pose des menuiseries extérieures » du CSTC et aux directives de pose par le titulaire d'agrément.

7 Entretien

Le nettoyage du vitrage, des joints de vitrage, des ouvrants et des cadres fixes devra intervenir en fonction du niveau de salissure.

Le nettoyage sera effectué à l'eau claire, éventuellement additionnée d'un peu de détergent. L'utilisation de produits agressifs ou abrasifs, de solvants organiques (ex. : alcool) ou de produits fortement alcalins (ex. : ammoniac) est interdite. Il est fortement déconseillé de procéder à un nettoyage de la menuiserie par projection d'eau sous haute pression.

Aluminium anodisé : pour éliminer les salissures fortement adhérentes, on pourra utiliser un abrasif doux ou un détergent. L'utilisation de produits basiques ou acides et de produits abrasifs bruts (par ex. : laine d'acier) est à éviter au maximum.

Aluminium laqué : les produits de nettoyage doivent être neutres (pH compris entre 6 et 8) et ne peuvent pas contenir de produits abrasifs.

L'entretien annuel se présente comme suit :

- Dégager les canaux de drainage des ouvrants et des dormants et veiller à la propreté de la chambre de décompression. Contrôler le fonctionnement de ces éléments.
- Procéder à un contrôle visuel de l'état des joints de vitrage souples, vérifier leur adhérence au support (vitrage, menuiserie, gros œuvre) et remplacer les parties défectueuses (joints dégradés par les oiseaux par exemple). Lorsque les joints sont peints, il convient, au besoin, de renouveler leur finition.
- Les profilés souples d'étanchéité à l'air doivent être nettoyés à l'eau claire, éventuellement additionnée d'un peu de détergent. Il importe d'en contrôler l'état général, l'état des raccords soudés (dans les angles, par exemple) et de remplacer les parties durcies ou

endommagées.

Ne pas peindre ces profilés.

- Contrôler et éventuellement remplacer les joints de mastic souples de resserrage entre la menuiserie et le gros œuvre.
- Nettoyer et contrôler les grilles de ventilation (fonctionnement, fixations).
- Nettoyer la quincaillerie au moyen d'un chiffon légèrement humide et éventuellement imprégné d'un peu de détergent.
- Les parties mobiles devront être lubrifiées :
 - cylindres : graphite ou spray de silicone. Ne jamais utiliser d'huile ou de graisse.
 - quincaillerie : huile non agressive ou graisse sans acide
 - gâches : huile non agressive, graisse sans acide ou vaseline.
- En cas de défaut de fonctionnement, il pourra éventuellement s'avérer nécessaire de régler la quincaillerie, de la réparer ou, le cas échéant, de la remplacer.

Il conviendra de régler de nouveau la quincaillerie lorsque des problèmes de manœuvre sont rencontrés ou que l'écrasement des profilés souples d'étanchéité à l'air n'est plus assuré ; ce réglage sera effectué par un spécialiste.

8 Caractéristiques de performance

Toutes les caractéristiques de performance reprises dans cet agrément ont été déterminées par voie d'essais ou de calculs, conformément à la méthode mentionnée dans la norme NBN B 25-002-1, sur des fenêtres (ou leurs composants) conformes aux descriptions et énumérations reprises dans cet agrément.

L'état de la science permet de supposer que les fenêtres et les portes (ou leurs composants) conformes aux descriptions et énumérations reprises dans cet agrément, atteignent ces performances.

8.1 Performances des profilés

8.1.1 Propriétés thermiques

En première approximation ou à défaut de valeurs de calcul précises (tableaux 4 à 6), les valeurs U_f et U_{f0} du tableau 3 peuvent être utilisées pour tous les calculs courants.

- U_f représente la perméabilité thermique d'un profilé pour une coupure thermique de longueur donnée.
- U_{f0} représente la perméabilité thermique d'un profilé si l'on admet que la surface développée est égale à la surface projetée pour une coupure thermique de longueur donnée. La valeur d' U_{f0} , de même que les propriétés géométriques d'un profilé ou d'une combinaison de profilés, peuvent être utilisées pour calculer la valeur U_f ou R , voir la NBN B 62-002.

Tableau 3 – Valeurs d' U_{f0} et U_f à défaut de valeur de calcul précise

Hauteur de la coupure thermique	Type de profilé	U_{f0}	U_f
mm		W/(m ² .K)	W/(m ² .K)
24,0	tous les profilés	2,75	3,28

Les valeurs U_f des tableaux 4 à 6, calculées avec précision, peuvent être utilisées pour la combinaison de profilés en référence. Les calculs conformément auxquels ces valeurs ont été obtenues sont certifiés par l'opérateur de certification BCCA.

Ces valeurs sont valables pour un panneau de verre ou de remplissage de 24 mm d'épaisseur.

Tableau 4 - Calcul conformément à la NBN EN ISO 10077-2 : cadre fixe sans ouvrant

Cadre fixe	Largeur apparente	U_f
	mm	W/(m ² .K)
FT010	55	2,9

Tableau 5 – Calcul conformément à la NBN EN ISO 10077-2 : cadre fixe avec ouvrant

Cadre fixe	Ouvrant	Largeur apparente	U_f
		mm	W/(m ² .K)
FT010	FT020	110	3,0
FT011	FT720	110	2,8
FT011	FT723	140	2,6
FT019	FT720	110	3,0
FT019	FT723	140	2,8

Tableau 6 – Calcul conformément à la NBN EN ISO 10077-2 : montant ou traverse avec deux ouvrants

Montant ou traverse	Ouvrant	Largeur apparente	U_f
		mm	W/(m ² .K)
FT031	2 x FT720	177	2,9

8.1.2 Aggressivité de l'environnement

Les parties intérieures et extérieures peuvent faire l'objet d'un laquage en poudre ou d'une anodisation dans une même couleur. Comme variante, les parties intérieures et extérieures pourront faire l'objet d'un laquage ou d'une anodisation, chacune dans une couleur différente.

Le fabricant propose des profilés et des accessoires présentant plusieurs qualités de finition et différents niveaux de résistance à l'agressivité de l'environnement. Selon la finition choisie, les profilés conviendront à une utilisation dans des zones climatiques données. La résistance de la quincaillerie à l'agressivité de l'environnement constitue également un facteur limitatif, voir à ce propos le tableau 2 ; la résistance de la fenêtre ou de la porte à l'agressivité de l'environnement est celle du plus faible élément des profilés et de la quincaillerie.

Le tableau 7 ci-après reprend, selon l'agressivité géographique ou locale, la qualité de finition minimum requise.

Tableau 7 – Niveaux d'agressivité concernant la finition

Aggressivité géographique	Anodisation	Laquage	Résistance à la corrosion minimum de la quincaillerie, conformément à la NBN EN 1670
Légère « Zone rurale »	20 µm	Standard	Classe 3
Modérée « zone rurale-industrielle »	20 µm	Standard	Classe 3
Modérée « zone rurale-côtière »	20 µm	Standard	Classe 3
Moyenne « zone industrielle-côtière »	20 µm	Standard	Classe 4
Sévère (« zone côtière »)	25 µm	Standard	Classe 4 (1)
Sévère (facteurs d'agressivité locaux)	25 µm	Standard	Classe 4 (1)

(1) : L'utilisation d'une quincaillerie présentant une résistance à la corrosion de classe 5 peut être envisagée si l'inspection et l'entretien de la quincaillerie ne peuvent pas être assurés facilement par l'utilisateur.

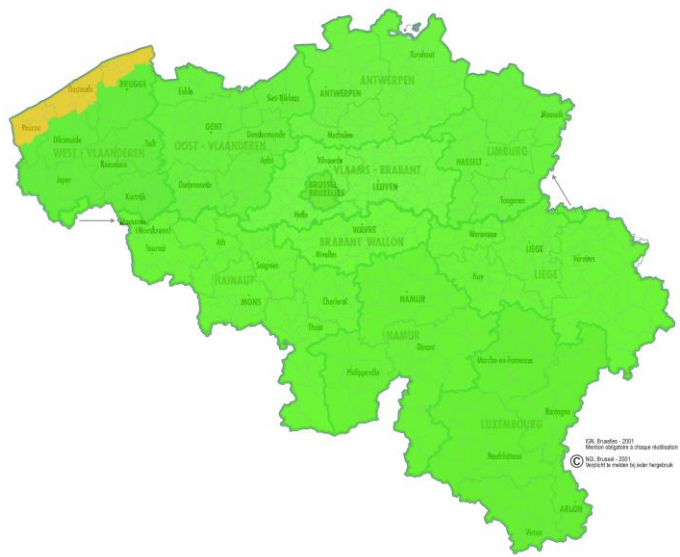


Fig. 1: Zones d'agressivité géographique

Quel que soit le type de climat, il convient toujours d'examiner s'il existe des niveaux d'agressivité locale :

- proximité de trains ou de trams,
- proximité d'aéroports,
- retombées industrielles de chlore,
- situation dans des zones urbaines densément peuplées,
- influence locale accrue de la pollution (présence de chantier)
- nettoyage moindre ou insuffisant de la menuiserie par le processus de lavage naturel par l'eau de pluie compte

tenu du relief de la façade, d'angles cachés ou d'autres situations,

- climats intérieurs, comme les piscines (selon le mode de traitement de l'eau), les halls de compostage, le stockage de produits corrosifs.

8.1.2.1 Profilés anodisés

L'anodisation satisfait aux normes de qualité Qualanod et les exécutants de cette anodisation sont certifiés par Qualubel (Qualubel ASBL, Chemin des Sœurs 7, B-1320 Beauvechain – simon.meirsschaut@qualubel.be).

Les profilés anodisés sont disponibles en deux qualités :

a. Procédé d'anodisation à 20 µm

Le prétraitement consiste en un dégraissage et un décapage chimique, avant que le profilé soit anodisé et compacté pour obtenir une épaisseur de couche moyenne de 20 µm. Localement, l'épaisseur de couche peut s'établir à 16 µm.

b. Procédé d'anodisation à 25 µm

Le prétraitement consiste en un dégraissage et un décapage chimique, avant que le profilé soit anodisé et compacté pour obtenir une épaisseur de couche moyenne de 25 µm. Localement, l'épaisseur de couche peut s'établir à 20 µm.

La surface anodisée est de couleur naturelle ou colorée par électrolyse (par ex. en noir ou en bronze) ; un nuancier peut être obtenu auprès du titulaire d'agrément et du fabricant de menuiseries.

8.1.2.2 Profilés laqués

Le laquage satisfait aux normes de qualité Qualicoat et les exécutants sont certifiés par Qualubel.

Les profilés laqués sont disponibles en une qualité : Le prétraitement des profilés est assuré par application d'une lasure (2 g/m²) et d'une couche de conversion. La couche de laque est appliquée par-dessus en une seule opération.

La surface laquée peut être réalisée en une série de coloris, de niveaux de brillance et de textures, un nuancier peut être obtenu auprès du titulaire d'agrément et du fabricant de menuiseries.

8.2 Performances des fenêtres

Selon la perméabilité à l'air, l'étanchéité à l'eau et la résistance aux effets du vent, les forces de manœuvre, la résistance à l'abus d'utilisation et la résistance à l'utilisation répétée, les différentes fenêtres peuvent être utilisées pour les types de bâtiments indiqués, conformément au tableau suivant.

Tableau 8 – Aptitude des fenêtres en fonction de la classe de rugosité du terrain et de l'utilisation à prévoir

	Fenêtres fixes	Fenêtres à simple ouvrant	Fenêtres à double ouvrant	Fenêtres composées
Mode d'ouverture	—	Ouvrant à la française Tombant intérieur Oscillo-battant logique	Vantail primaire ouvrant à la française, tombant intérieur ou oscillo-battant logique Vantail secondaire ouvrant à la française	— ⁽¹⁾
Quincaillerie	—	Sobinco Chrono	Sobinco Chrono	— ⁽¹⁾

Classe de rugosité du terrain	Hauteur de pose des fenêtres (à partir du sol), conformément aux règles prévues à la NBN B 25-002-1, § 5.2.2.1			
Zone côtière (classe I)	≤ 50 m	≤ 50 m	≤ 25 m	≤ 25 m ou 50 m ⁽¹⁾
Zone rurale (classe II)	≤ 50 m	≤ 50 m	≤ 25 m	≤ 25 m ou 50 m ⁽¹⁾
Zone forestière (classe III)	≤ 50 m	≤ 50 m	≤ 50 m	≤ 50 m ⁽¹⁾
Ville (classe IV)	≤ 50 m	≤ 50 m	≤ 50 m	≤ 50 m ⁽¹⁾

Applicabilité en fonction :	Applicabilité conformément aux règles prévues à la NBN B 25-002-1 et au prSTS 52.2		
des capacités physiques de l'utilisateur	pour toutes les applications (l'évaluation n'est pas distinctive)	pour toutes les applications normales	
de l'abus d'utilisation à prévoir (voir la NBN B 25-002-1, § 5.2.2.2)	pour toutes les applications (l'évaluation n'est pas distinctive)	utilisation intensive, écoles, lieux publics	
de la fréquence d'utilisation à prévoir (voir la NBN B 25-002-1, § 5.2.2.11)	pour toutes les applications (l'évaluation n'est pas distinctive)	non déterminé	
de la résistance aux chocs requise (voir la NBN B 25-002-1, § 5.2.2.10)	toutes les applications ⁽²⁾	toutes les applications résidentielles et les bureaux non accessibles au public de l'extérieur ⁽²⁾	— ^{(1) (2)}
de la résistance à l'effraction requise (voir la NBN B 25-002-1, § 5.2.2.5)	non déterminé		
de la résistance à la corrosion (voir le prSTS 52.2 § 4.2.1)	Toutes les zones (l'utilisation d'une quincaillerie présentant une résistance à la corrosion de classe 5 peut être envisagée si l'inspection et l'entretien de la quincaillerie ne peuvent pas être assurés facilement par l'utilisateur).		

⁽¹⁾ : La performance mentionnée doit être limitée aux propriétés des fenêtres utilisées dans la composition.
⁽²⁾ : Si cette propriété est requise, le vitrage doit être au minimum de compositions 44.2 du côté où le choc est à prévoir et les parclozes doivent être de type tubulaire.

8.3 Substances réglementées

Le titulaire d'agrément déclare être en conformité avec le règlement européen (CE) n° 1907/2006 du Parlement européen et du Conseil du 18 décembre 2006) concernant l'enregistrement, l'évaluation et l'autorisation des substances chimiques, ainsi que les restrictions applicables à ces substances (REACH) pour les éléments du système fournis par le titulaire d'ATG.

Voir : http://economie.fgov.be/fr/entreprises/domaines_specifiques/Chemie/REACH/#.VazXqgTfBc

8.4 Propriétés acoustiques

Une fenêtre présentant les caractéristiques ci-après a été testée conformément aux normes NBN EN ISO 717 (1996).

Tableau 9 : Performances acoustiques

Type de fenêtre	Oscillo-battante
Profilé de dormant	FT010
Profilé d'ouvrant	FT720
Joint central	ACFT030
Joint de frappe intérieur	ACVL031
Joint de frappe extérieur	—
Joint de vitrage intérieur/extérieur	ACVG33 / ACVG31
Quincaillerie	Roto NT
Largeur x hauteur	1230 mm x 1480 mm
Vitrage	10/20/44.2A ± 45 (-2;-5) dB
Performances R_w (C ; C_{tr})	43 (-2;-6) dB

8.5 Résistance aux chocs

Les essais au choc ont été réalisés à partir du côté extérieur. Dès lors, les résultats sont représentatifs aussi bien pour les chocs du côté extérieur que pour les chocs du côté intérieur, et tombent sous le présent agrément. Il a été constaté qu'aucun composant de la fenêtre n'a été projeté durant l'essai.

Tableau 10 : Résistance aux chocs

Type de fenêtre	Fenêtre oscillo-battante, H= 148 cm, l= 123 cm,	Fenêtre composée, H= 202,5 cm, L= 300 cm,
Hauteur de chute de 450 mm (classe 3)		
choc de l'extérieur vers l'intérieur	–	pas de remarque
choc de l'intérieur vers l'extérieur	–	extrapolé à partir d'un essai à l'extérieur vers l'intérieur
Hauteur de chute de 900 mm (classe 5)		
choc de l'extérieur vers l'intérieur	ouverture entre l'ouvrant et le cadre, pas de percement de l'ouvrant, pas de projection d'objets dangereux	–
choc de l'intérieur vers l'extérieur	extrapolé à partir d'un essai à l'extérieur vers l'intérieur	–
Résistance au choc conformément à la NBN EN 13049 et à la NBN B 25-002-1:2009 tableau 25	Classe 5	Classe 3
Composition minimale de la feuille de verre le long du côté où la protection contre les chocs est nécessaire	verre aminci de 2 x 4 mm avec PVB	verre aminci de 2 x 4 mm avec PVB
Application conformément à la NBN B 25-002-1:2009, tableau 26	Toutes les applications	Toutes les applications résidentielles et les bureaux non accessibles au public de l'extérieur

8.6 Autres propriétés

8.6.1 Résistance à la charge de neige

La résistance à la charge de neige et à la charge permanente d'une fenêtre n'a pas été établie. Cette propriété n'est pas pertinente en cas de fenêtre ou de porte placée à la verticale. Par conséquent, la fenêtre ou la porte ne dispose pas d'une classification concernant la résistance à la charge de neige et à la charge permanente.

8.6.2 Réaction au feu

La réaction au feu d'une fenêtre ou d'une porte n'a pas été établie. Les fenêtres et les portes présentant une réaction au feu donnée font l'objet d'un examen BENOR/ATG distinct.

8.6.3 Comportement à l'exposition au feu extérieur

Le comportement à l'exposition au feu extérieur d'une fenêtre n'a pas été établi. Les fenêtres présentant un comportement à l'exposition au feu extérieur donné font l'objet d'un examen BENOR/ATG distinct.

8.6.4 Capacité de charge des dispositifs de sécurité

La capacité de charge des dispositifs de sécurité d'une fenêtre n'a pas été déterminée, dans la mesure où les fenêtres soumises à l'essai ne comportaient pas de dispositifs de sécurité tels que des crochets de retenue ou entrebâilleurs, de limiteurs d'ouverture ou de systèmes de blocage destinés au nettoyage. Les dispositifs de sécurité présentant une capacité de charge déterminée font l'objet d'un examen distinct.

8.6.5 Possibilité de déverrouillage

La possibilité de déverrouillage d'une porte n'a pas été établie. Cette propriété n'est pas pertinente pour les fenêtres. Les portes présentant une possibilité de déverrouillage donnée (portes anti-panique) font l'objet d'un examen Benor/ATG distinct.

8.6.6 Propriétés de rayonnement

Les propriétés de rayonnement de la fenêtre ou de la porte sont celles du panneau de remplissage à monter dans la fenêtre ou dans la porte.

Si la fenêtre ou la porte ne comporte pas de vitrage transparent, le facteur solaire « g » et le facteur de transmission lumineuse « τ_v » de la fenêtre ou de la porte sont tels que $g = 0$ et que $\tau_v = 0$.

8.6.7 Durabilité

La durabilité des fenêtres et des portes dépend des performances à long terme des composants individuels et des matériaux ainsi que du montage du produit et de son entretien.

La description reprise dans l'agrément ainsi que les documents auxquels il est fait référence présentent une description complète des composants, leur finition et l'entretien voulu.

Par le choix des matériaux (y compris le revêtement, la protection, la composition et l'épaisseur), des composants et des méthodes de montage, le titulaire d'agrément assure une durée de vie raisonnable de son/ses produit(s) sur le plan économique, compte tenu des prescriptions d'entretien mentionnées.

8.6.8 Ventilation

Les propriétés de ventilation de la fenêtre ou de la porte sont celles du dispositif de ventilation à monter dans ou à la fenêtre/la porte.

Si la fenêtre ou la porte ne comporte pas de dispositifs de ventilation, la caractéristique de circulation d'air « K », l'exposant du débit d'air « n » et la surface géométrique libre « A » de la fenêtre sont tels que $K = 0$; n et A n'étant pas déterminés.

8.6.9 Résistance aux balles

La résistance aux balles d'une fenêtre ou d'une porte n'a pas été établie. Par conséquent, la fenêtre ou la porte ne dispose pas d'une classification concernant la résistance aux balles.

8.6.10 Résistance à l'explosion

La résistance à l'explosion d'une fenêtre ou d'une porte n'a pas été établie. Par conséquent, la fenêtre ou la porte ne dispose pas d'une classification concernant la résistance à l'explosion.

8.6.11 Résistance à l'ouverture et à la fermeture répétées

La résistance à l'ouverture et à la fermeture répétées d'une fenêtre n'a pas été établie. On peut présumer que la durabilité de la quincaillerie est indicative.

8.6.12 Comportement entre différents climats

Le comportement d'une fenêtre ou d'une porte entre différents climats n'a pas été établi.

Pour les fenêtres et les portes vitrées transparentes, on admet qu'elles sont aptes à être exposées à un rayonnement solaire intense et à de fortes différences de température. Cette observation ne s'applique pas aux fenêtres ni aux portes comportant un panneau de remplissage non transparent.

8.6.13 Résistance à l'effraction

La résistance à l'effraction d'une fenêtre n'a pas été établie. Les fenêtres présentant une résistance à l'effraction donnée font l'objet d'un examen ATG distinct.

9 Conditions

- A.** Le présent Agrément Technique se rapporte exclusivement au système mentionné dans la page de garde de cet Agrément Technique.
- B.** Seuls le titulaire d'agrément et, le cas échéant, le distributeur, peuvent revendiquer les droits inhérents à l'Agrément Technique.
- C.** Le titulaire d'agrément et, le cas échéant, le distributeur ne peuvent faire aucun usage du nom de l'UBA_{tc}, de son logo, de la marque ATG, de l'Agrément Technique ou du numéro d'agrément pour revendiquer des évaluations de produit non conformes à l'Agrément Technique ni pour un produit, kit ou système ainsi que ses propriétés ou caractéristiques ne faisant pas l'objet de l'Agrément Technique.
- D.** Les informations qui sont mises à disposition, de quelque manière que ce soit, par le titulaire d'agrément, le distributeur ou un entrepreneur agréé ou par leurs représentants, des utilisateurs (potentiels) du système, traité dans l'Agrément

Technique (par ex. des maîtres d'ouvrage, entrepreneurs, architectes, prescripteurs, concepteurs, etc.) ne peuvent pas être incomplètes ou en contradiction avec le contenu de l'Agrément Technique ni avec les informations auxquelles il est fait référence dans l'Agrément Technique.

- E.** Le titulaire d'agrément est toujours tenu de notifier à temps et préalablement à l'UBA_{tc}, à l'Opérateur d'Agrément et à l'Opérateur de Certification toutes éventuelles adaptations des matières premières et produits, des directives de mise en œuvre et/ou du processus de production et de mise en œuvre et/ou de l'équipement. En fonction des informations communiquées, l'UBA_{tc}, l'Opérateur d'Agrément et l'Opérateur de Certification évalueront la nécessité d'adapter ou non l'Agrément Technique.
- F.** L'Agrément Technique a été élaboré sur base des connaissances et informations techniques et scientifiques disponibles, assorties des informations mises à disposition par le demandeur et complétées par un examen d'agrément prenant en compte le caractère spécifique du système. Néanmoins, les utilisateurs demeurent responsables de la sélection du système, tel que décrit dans l'Agrément Technique, pour l'application spécifique visée par l'utilisateur.
- G.** Les droits de propriété intellectuelle concernant l'Agrément Technique, parmi lesquels les droits d'auteur, appartiennent exclusivement à l'UBA_{tc}.
- H.** Les références à l'Agrément Technique devront être assorties de l'indice ATG (ATG 2403) et du délai de validité.
- I.** L'UBA_{tc}, l'Opérateur d'Agrément et l'Opérateur de Certification ne peuvent pas être tenus responsables d'un(e) quelconque dommage ou conséquence défavorable causés à des tiers (e.a. à l'utilisateur) résultant du non-respect, dans le chef du titulaire d'agrément ou du distributeur, des dispositions de l'article 9.

10 Figures

Figure 1 : Coupe-type de fenêtre fixe

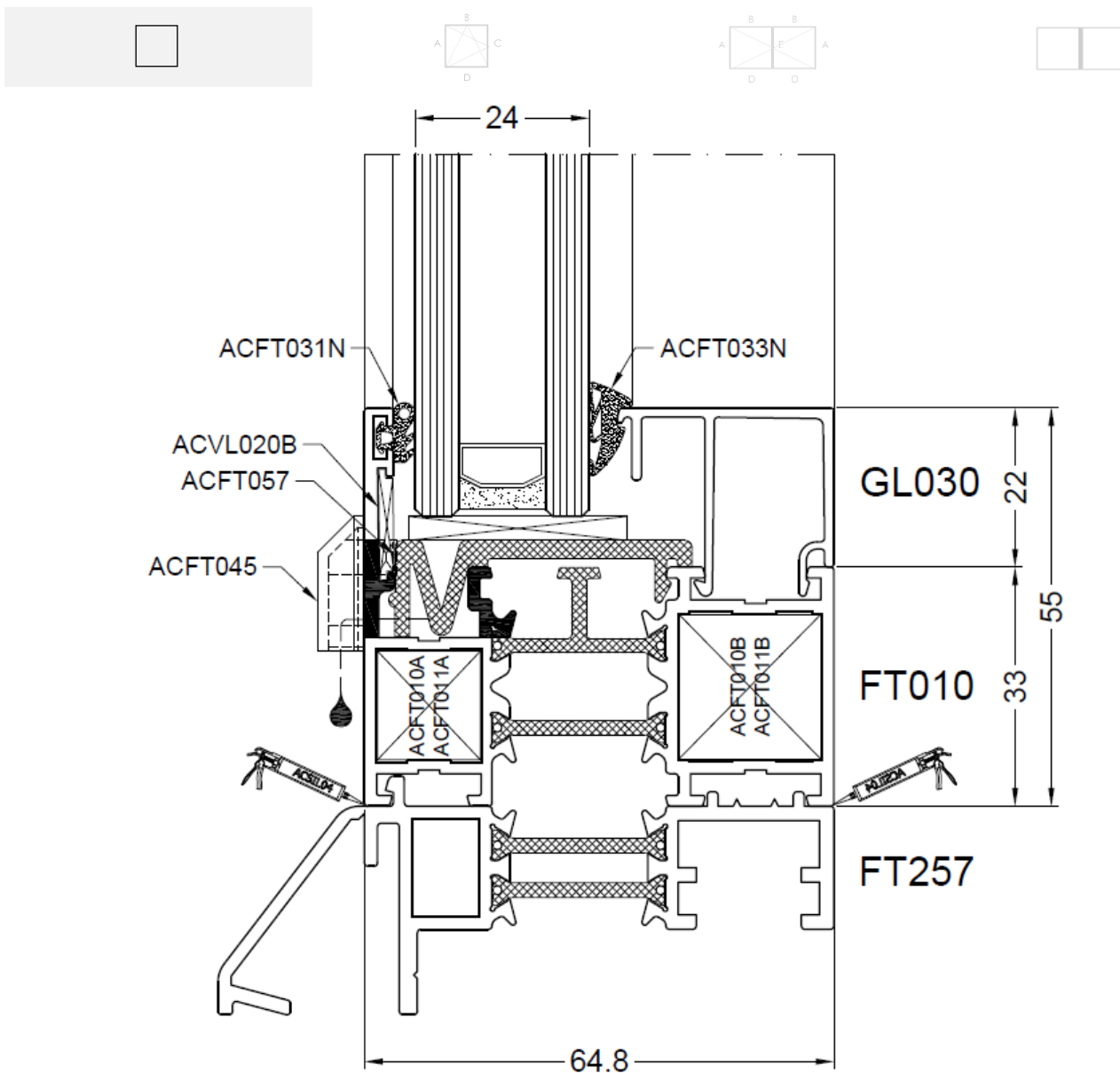


Figure 3 : Coupe-type de fenêtre à double ouvrant

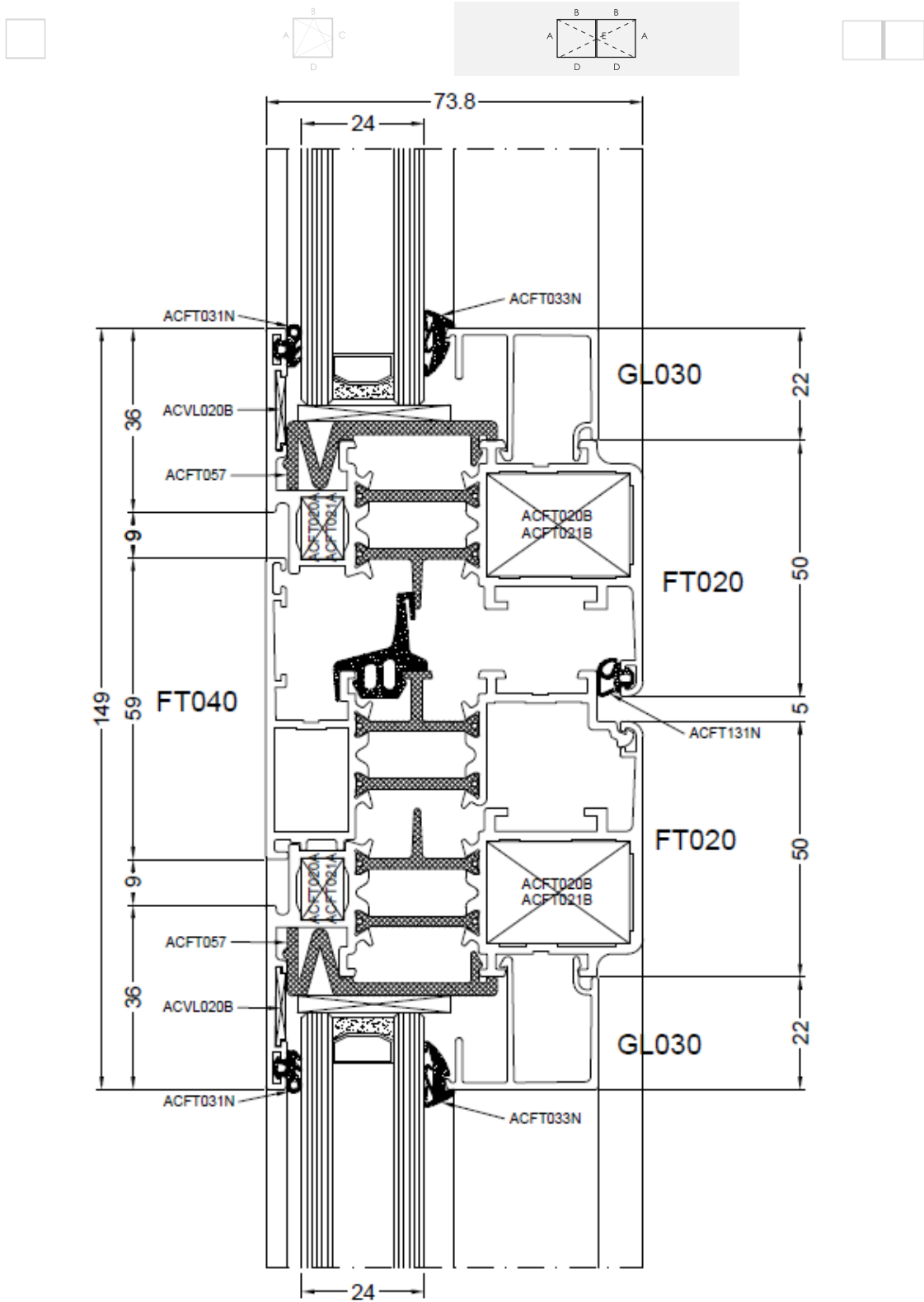
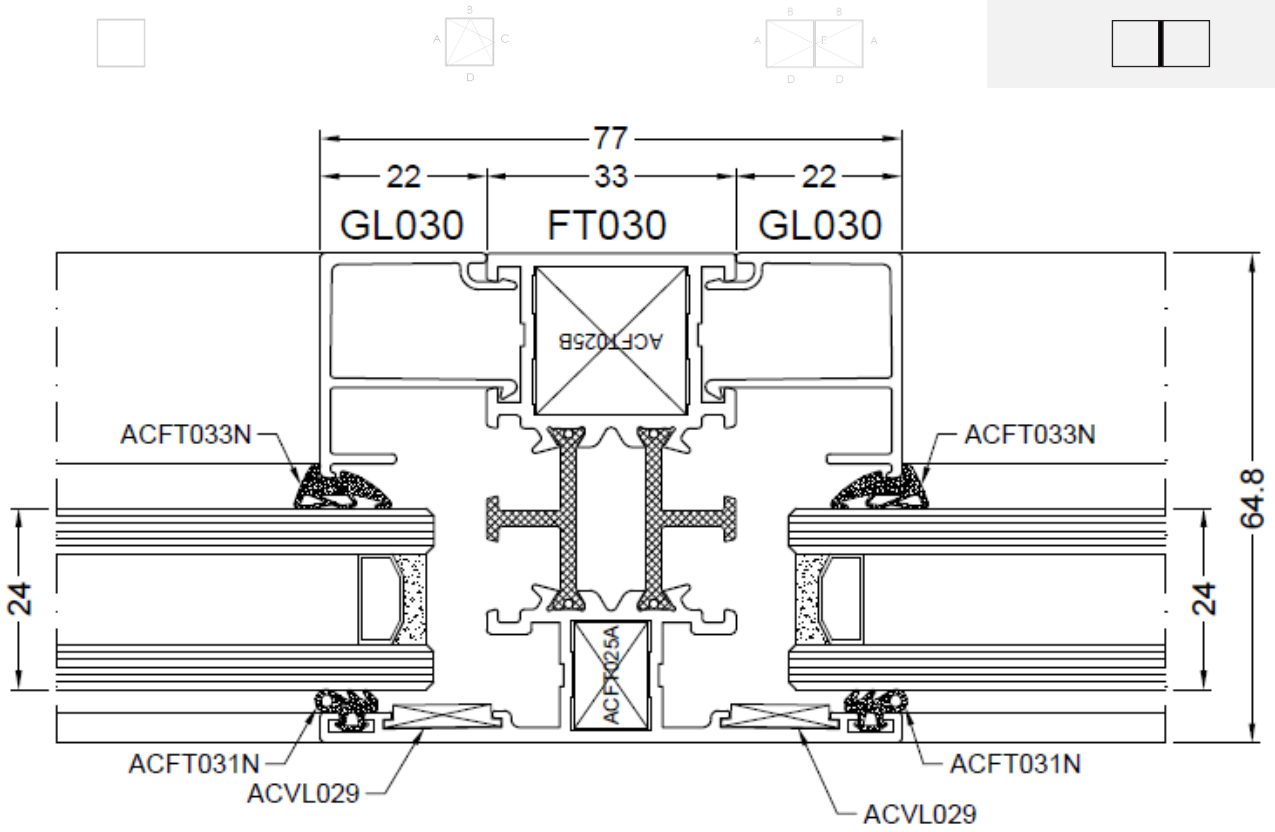
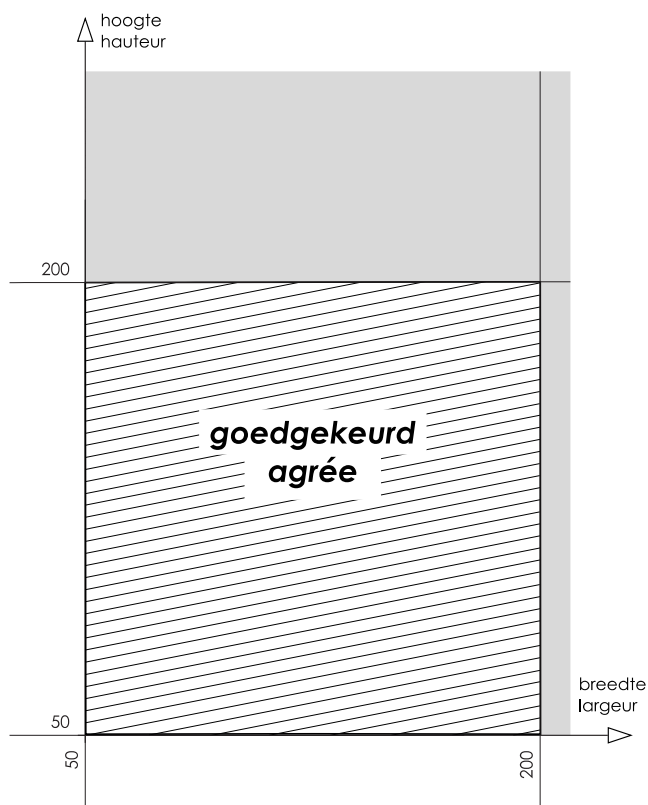
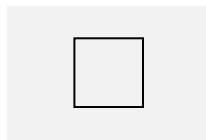


Figure 4 : Coupe-type de fenêtre composée

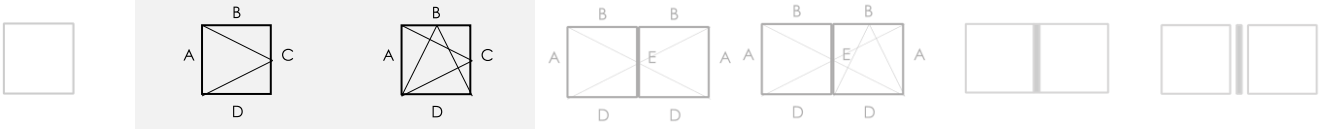


Fiche « Annexe 1 » - Menuiserie fixe



		Fenêtres fixes
Mode d'ouverture		Non applicable
4.2	Résistance à l'action du vent	C4
4.3	Résistance à la charge de neige	Non déterminé, voir le paragraphe 8.6.1
4.4.1	Réaction au feu	Non déterminé, voir le paragraphe 8.6.2
4.4.2	Comportement à l'exposition au feu extérieur	Non déterminé, voir le paragraphe 8.6.3
4.5	Étanchéité à l'eau	9A
4.6	Substances dangereuses	Voir le paragraphe 8.3
4.7	Résistance aux chocs	Classe 5, voir le paragraphe 8.5
4.8	Capacité résistante des dispositifs de sécurité	Non applicable
4.11	Performances acoustiques	Voir le paragraphe 8.4
4.12	Coefficient de transmission thermique	Voir le paragraphe 8.1.1
4.13	Propriétés de rayonnement	Voir la déclaration du fabricant du vitrage, voir le paragraphe 8.6.6
4.14	Perméabilité à l'air	Classe 4
4.15	Durabilité	Satisfait, voir le paragraphe 8.6.7
4.16	Forces de manœuvre	Non applicable
4.17	Résistance mécanique	Non applicable
4.18	Ventilation	Voir la déclaration du fabricant des dispositifs de ventilation, voir le paragraphe 8.6.8
4.19	Résistance aux balles	Non déterminé, voir le paragraphe 8.6.9
4.20	Résistance à l'explosion	Non déterminé, voir le paragraphe 8.6.10
4.21	Résistance à l'ouverture et à la fermeture répétées	Non applicable
4.22	Comportement entre différents climats	Non déterminé, voir le paragraphe 8.6.12
4.23	Résistance à l'effraction	Non déterminé, voir le paragraphe 8.6.13

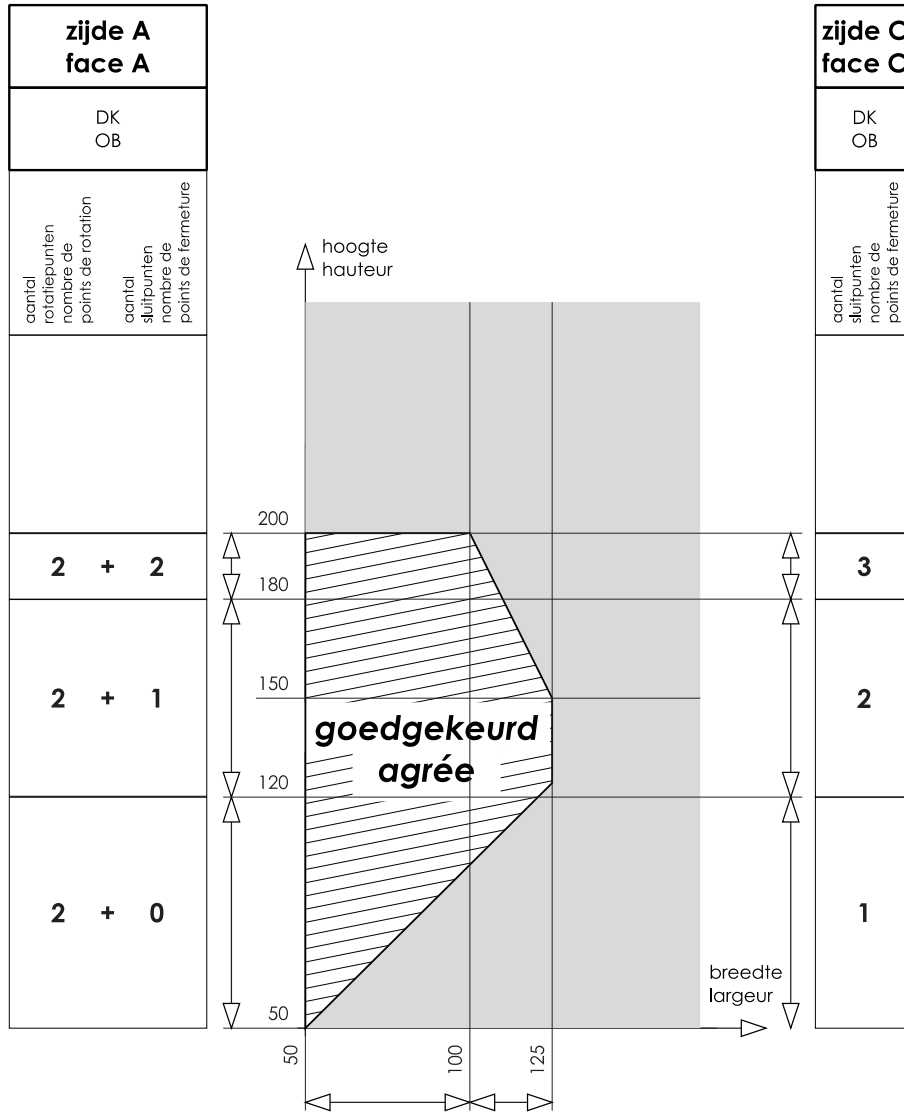
Fiche « Annexe 2 » – Quincaillerie « Sobinco Chrono »



Catégorie d'utilisation	Durabilité	Poids	Résistance au feu	Sécurité d'emploi	Résistance à la corrosion	Sécurité	Partie de norme	Dimension d'essai
—	4	130	0	1	3	—	8	1300 x 1200

Profils utilisés : H ≤ 150 mm : FT010 / H > 150 mm : FT011

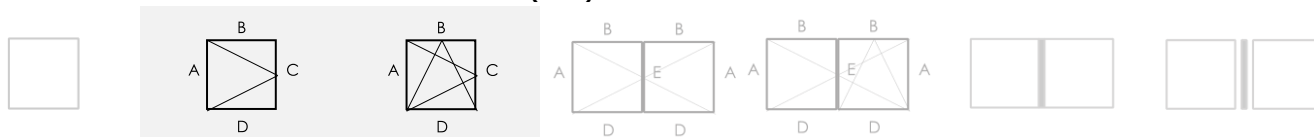
Les profils d'ouvrant repris peuvent être remplacés par d'autres profils d'ouvrant présentant une inertie I_{xx} plus élevée pour la longueur considérée ainsi qu'une inertie I_{yy} supérieure



zijdes B + D faces B + D	DK OB	0	aantal sluitpunten nombre de points de fermeture
-----------------------------	----------	---	---

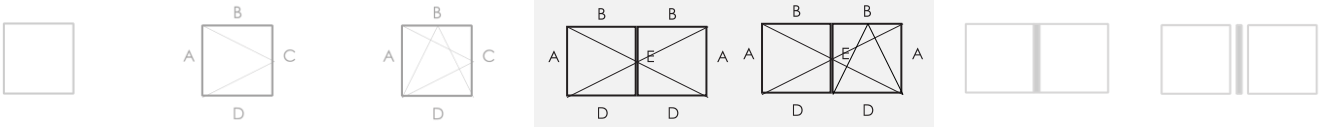
Le vantail le plus lourd mis à l'essai pesait 56 kg.

Fiche « Annexe 2 » (suite) – Quincaillerie « Sobinco Chrono »



		Fenêtres à simple ouvrant
Mode d'ouverture		<ul style="list-style-type: none"> - Ouvrant à la française - Tombant intérieur - Oscillo-battant logique
4.2	Résistance à l'action du vent	C4
4.3	Résistance à la charge de neige	Non déterminé, voir le paragraphe 8.6.1
4.4.1	Réaction au feu	Non déterminé, voir le paragraphe 8.6.2
4.4.2	Comportement à l'exposition au feu extérieur	Non déterminé, voir le paragraphe 8.6.3
4.5	Étanchéité à l'eau	9A
4.6	Substances dangereuses	Voir le paragraphe 8.3
4.7	Résistance aux chocs	Classe 5, voir le paragraphe 8.5
4.8	Capacité résistante des dispositifs de sécurité	Non déterminé, voir le paragraphe 8.6.4
4.11	Performances acoustiques	Voir le paragraphe 8.4
4.12	Coefficient de transmission thermique	Voir le paragraphe 8.1.1
4.13	Propriétés de rayonnement	Voir la déclaration du fabricant du vitrage, voir le paragraphe 8.6.6
4.14	Perméabilité à l'air	Classe 4
4.15	Durabilité	Satisfait, voir le paragraphe 8.6.7
4.16	Forces de manœuvre	Classe 1
4.17	Résistance mécanique	Classe 4
4.18	Ventilation	Voir la déclaration du fabricant des dispositifs de ventilation, voir le paragraphe 8.6.8
4.19	Résistance aux balles	Non déterminé, voir le paragraphe 8.6.9
4.20	Résistance à l'explosion	Non déterminé, voir le paragraphe 8.6.10
4.21	Résistance à l'ouverture et à la fermeture répétées	Non déterminé, voir le paragraphe 8.6.11 (quincaillerie : 15.000 cycles)
4.22	Comportement entre différents climats	Non déterminé, voir le paragraphe 8.6.12
4.23	Résistance à l'effraction	Non déterminé, voir le paragraphe 8.6.13

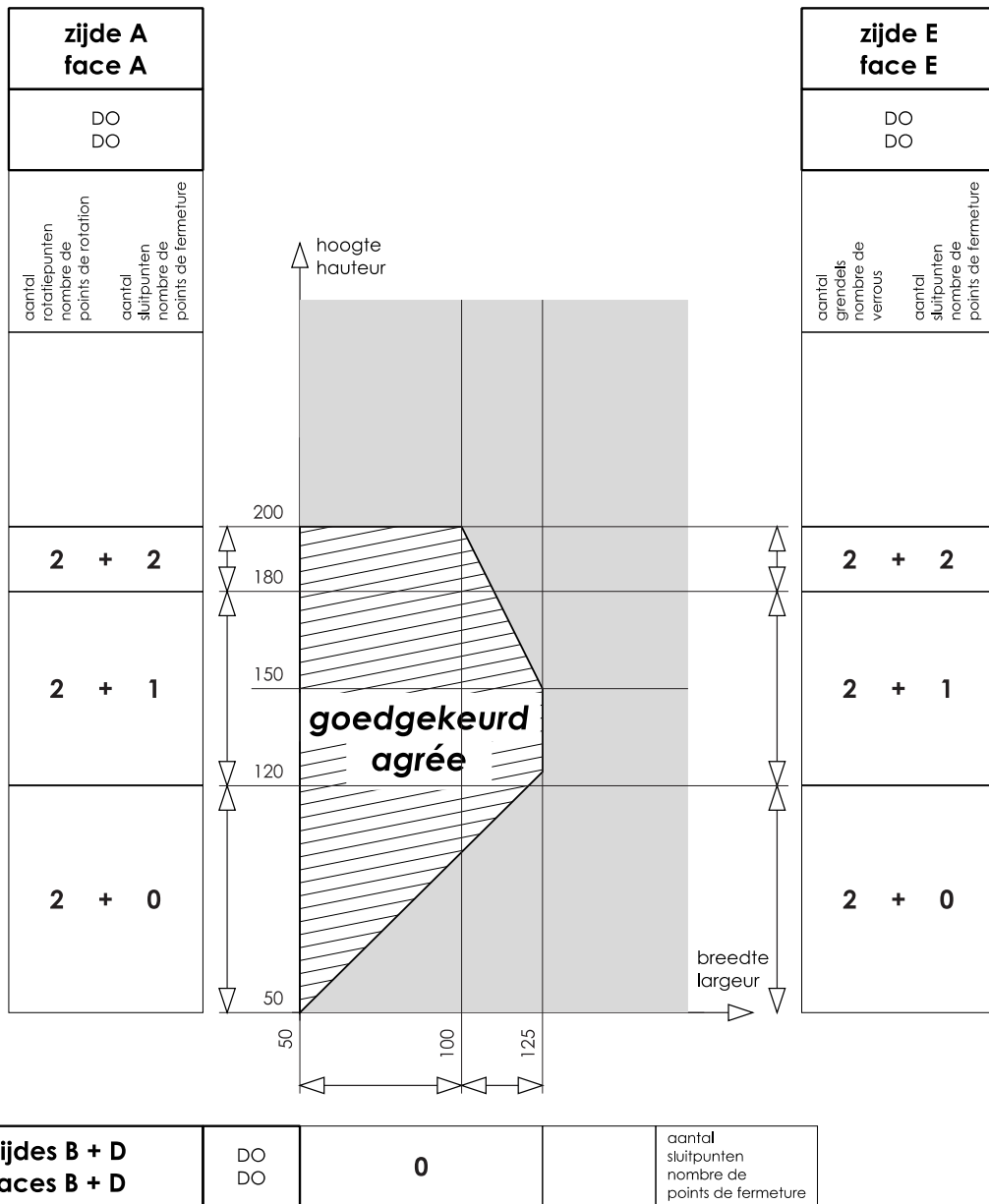
Fiche « Annexe 3 » – Quincaillerie « Sobinco Chrono » (fenêtres à double ouvrant)



Catégorie d'utilisation	Durabilité	Poids	Résistance au feu	Sécurité d'emploi	Résistance à la corrosion	Sécurité	Partie de norme	Dimension d'essai
—	4	130	0	1	4	—	8	1300 x 1200

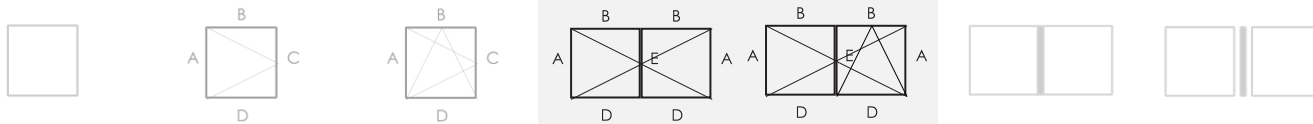
Profils utilisés : H ≤ 150 mm : FT010 / H > 150 mm : FT011

Les profils d'ouvrant repris peuvent être remplacés par d'autres profils d'ouvrant présentant une inertie I_{xx} plus élevée pour la longueur considérée ainsi qu'une inertie I_{yy} supérieure



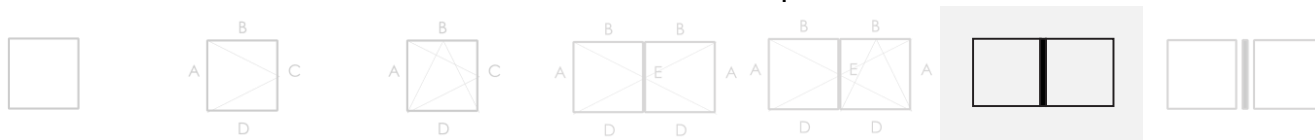
Le vantail le plus lourd mis à l'essai pesait 60 kg.

Fiche « Annexe 3 » (suite) – Quincaillerie « Sobinco Chrono » (fenêtres à double ouvrant)



		Fenêtres à double ouvrant
Mode d'ouverture		<p>Vantail primaire</p> <ul style="list-style-type: none"> - Ouvrant à la française - Tombant intérieur - Oscillo-battant logique <p>Vantail secondaire</p> <ul style="list-style-type: none"> - Ouvrant à la française
4.2	Résistance à l'action du vent	C3
4.3	Résistance à la charge de neige	Non déterminé, voir le paragraphe 8.6.1
4.4.1	Réaction au feu	Non déterminé, voir le paragraphe 8.6.2
4.4.2	Comportement à l'exposition au feu extérieur	Non déterminé, voir le paragraphe 8.6.3
4.5	Étanchéité à l'eau	9A
4.6	Substances dangereuses	Voir le paragraphe 8.3
4.7	Résistance aux chocs	Classe 3, voir le paragraphe 8.5
4.8	Capacité résistante des dispositifs de sécurité	Non déterminé, voir le paragraphe 8.6.4
4.11	Performances acoustiques	Voir le paragraphe 8.4
4.12	Coefficient de transmission thermique	Voir le paragraphe 8.1.1
4.13	Propriétés de rayonnement	Voir la déclaration du fabricant du vitrage, voir le paragraphe 8.6.6
4.14	Perméabilité à l'air	Classe 4
4.15	Durabilité	Satisfait, voir le paragraphe 8.6.7
4.16	Forces de manœuvre	Classe 1
4.17	Résistance mécanique	Classe 4
4.18	Ventilation	Voir la déclaration du fabricant des dispositifs de ventilation, voir le paragraphe 8.6.8
4.19	Résistance aux balles	Non déterminé, voir le paragraphe 8.6.9
4.20	Résistance à l'explosion	Non déterminé, voir le paragraphe 8.6.10
4.21	Résistance à l'ouverture et à la fermeture répétées	Non déterminé, voir le paragraphe 8.6.11 (quincaillerie : 15.000 cycles)
4.22	Comportement entre différents climats	Non déterminé, voir le paragraphe 8.6.12
4.23	Résistance à l'effraction	Non déterminé, voir le paragraphe 8.6.13

Fiche « Annexe 4 » - Fenêtres composées



		Fenêtres composées
Mode d'ouverture		Voir les parties mobiles
Quincaillerie		
4.2	Résistance à l'action du vent	Plus négatif des composants (C3 à C4)
4.3	Résistance à la charge de neige	Non déterminé, voir le paragraphe 8.6.1
4.4.1	Réaction au feu	Non déterminé, voir le paragraphe 8.6.2
4.4.2	Comportement à l'exposition au feu extérieur	Non déterminé, voir le paragraphe 8.6.3
4.5	Étanchéité à l'eau	9A
4.6	Substances dangereuses	Voir le paragraphe 8.3
4.7	Résistance aux chocs	Plus négatif des composants (classe 3 à classe 5), voir le paragraphe 8.5
4.8	Capacité résistante des dispositifs de sécurité	Non déterminé, voir le paragraphe 8.6.4
4.11	Performances acoustiques	Voir le paragraphe 8.4
4.12	Coefficient de transmission thermique	Voir le paragraphe 8.1.1
4.13	Propriétés de rayonnement	Voir la déclaration du fabricant du vitrage, voir le paragraphe 8.6.6
4.14	Perméabilité à l'air	Classe 4
4.15	Durabilité	Satisfait, voir le paragraphe 8.6.7
4.16	Forces de manœuvre	Classe 1
4.17	Résistance mécanique	Classe 4
4.18	Ventilation	Voir la déclaration du fabricant des dispositifs de ventilation, voir le paragraphe 8.6.8
4.19	Résistance aux balles	Non déterminé, voir le paragraphe 8.6.9
4.20	Résistance à l'explosion	Non déterminé, voir le paragraphe 8.6.10
4.21	Résistance à l'ouverture et à la fermeture répétées	Non déterminé, voir le paragraphe 8.6.11 (quincaillerie : 15.000 cycles)
4.22	Comportement entre différents climats	Non déterminé, voir le paragraphe 8.6.12
4.23	Résistance à l'effraction	Non déterminé, voir le paragraphe 8.6.13



L'UBAtc asbl est un organisme d'agrément membre de l'Union européenne pour l'Agrément Technique dans la construction (UEAtc, voir www.ueatc.eu) notifié par le SPF Économie dans le cadre du Règlement (UE) n° 305/2011 et membre de l'Organisation européenne pour l'Agrément Technique (EOTA, voir www.eota.eu). Les opérateurs de certification désignés par l'UBAtc asbl fonctionnent conformément à un système susceptible d'être accrédité par BELAC (www.belac.be).



L'Agrément Technique a été publié par l'UBAtc, sous la responsabilité de l'Opérateur d'Agrément, BCCA, et sur base de l'avis favorable du Groupe Spécialisé "FACADES", accordé le 27 mars 2015.

Par ailleurs, l'Opérateur de Certification, BCCA, a confirmé que la production satisfait aux conditions de certification et qu'une convention de certification a été conclue avec le titulaire d'agrément.


Date de publication : 3 février 2017.

Pour l'UBAtc, garant de la validité du processus d'agrément



Peter Wouters, directeur

Pour l'Opérateur d'Agrément et de certification



Benny De Blaere, directeur général

L'Agrément Technique reste valable, à condition que le système, sa fabrication et tous les processus pertinents à cet égard :

- soient maintenus, de sorte à atteindre au minimum les résultats d'examen tels que définis dans cet Agrément Technique ;
- soient soumis au contrôle continu de l'Opérateur de Certification et que celui-ci confirme que la certification reste valable.

Si ces conditions ne sont plus respectées, l'Agrément Technique sera suspendu ou retiré et le texte d'agrément supprimé du site Internet de l'UBAtc. Les agréments techniques sont actualisés régulièrement. Il est recommandé de toujours utiliser la version publiée sur le site Internet de l'UBAtc (www.ubatc.be).

La version la plus récente de l'Agrément Technique peut être consultée grâce au code QR repris ci-contre.



Figure 1 : cadres fixes

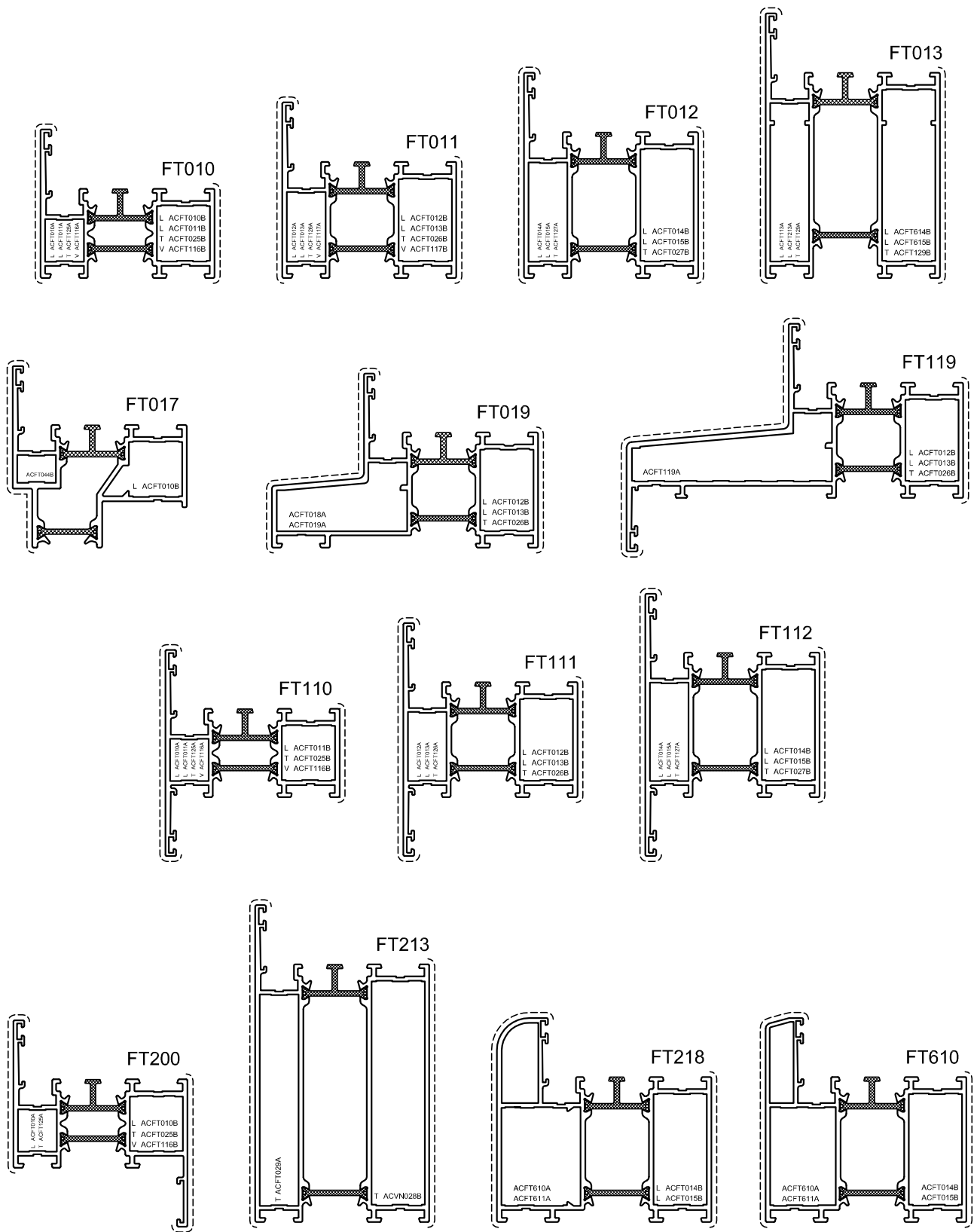


Figure 2 (suite) : cadres fixes

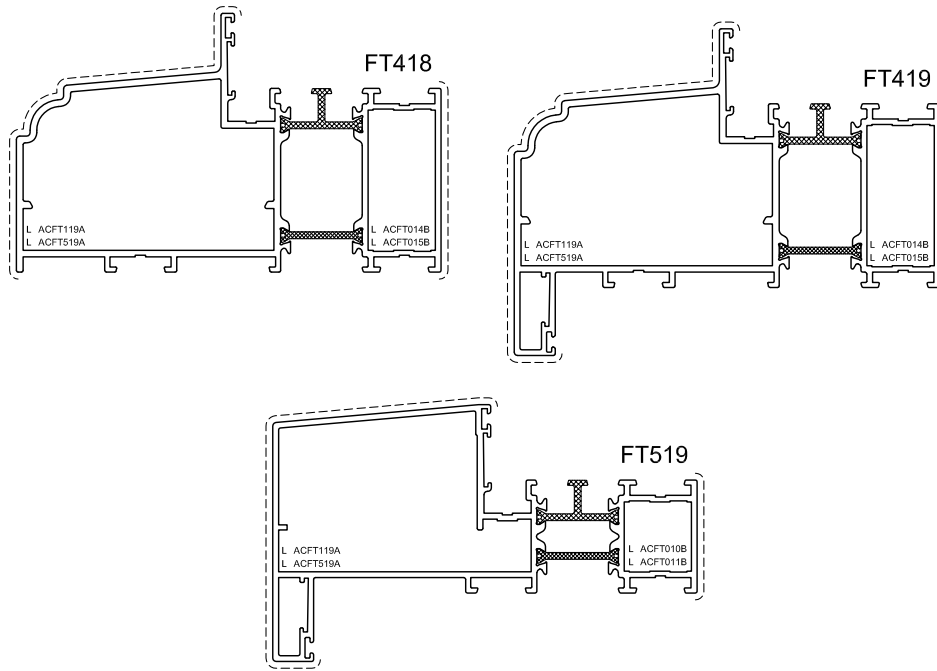


Figure 3 : ouvrants

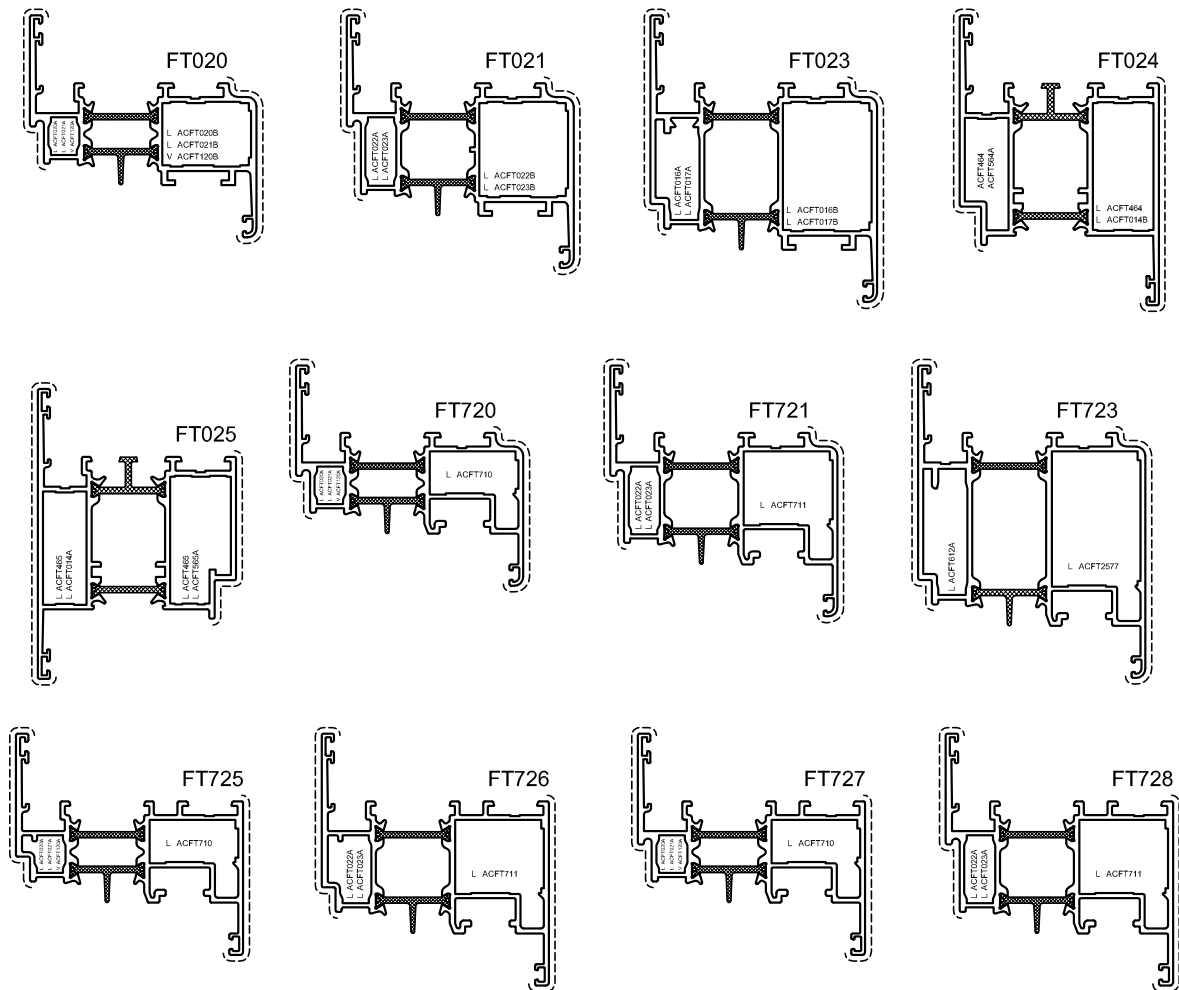


Figure 3 (suite) : ouvrants

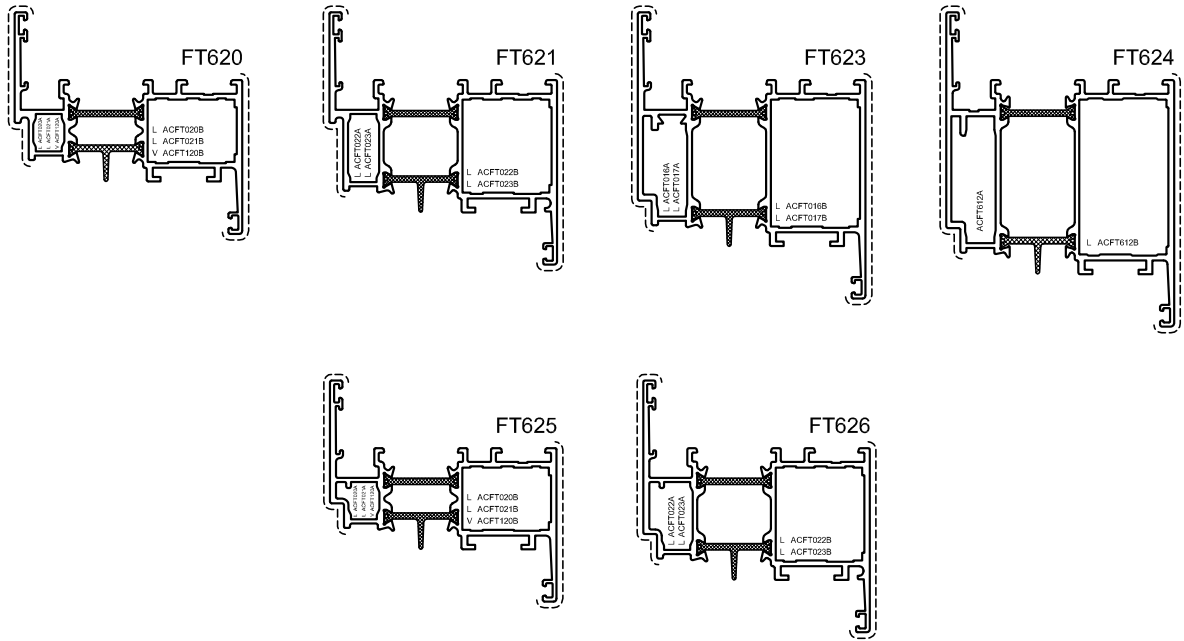


Figure 4 : montants et traverses

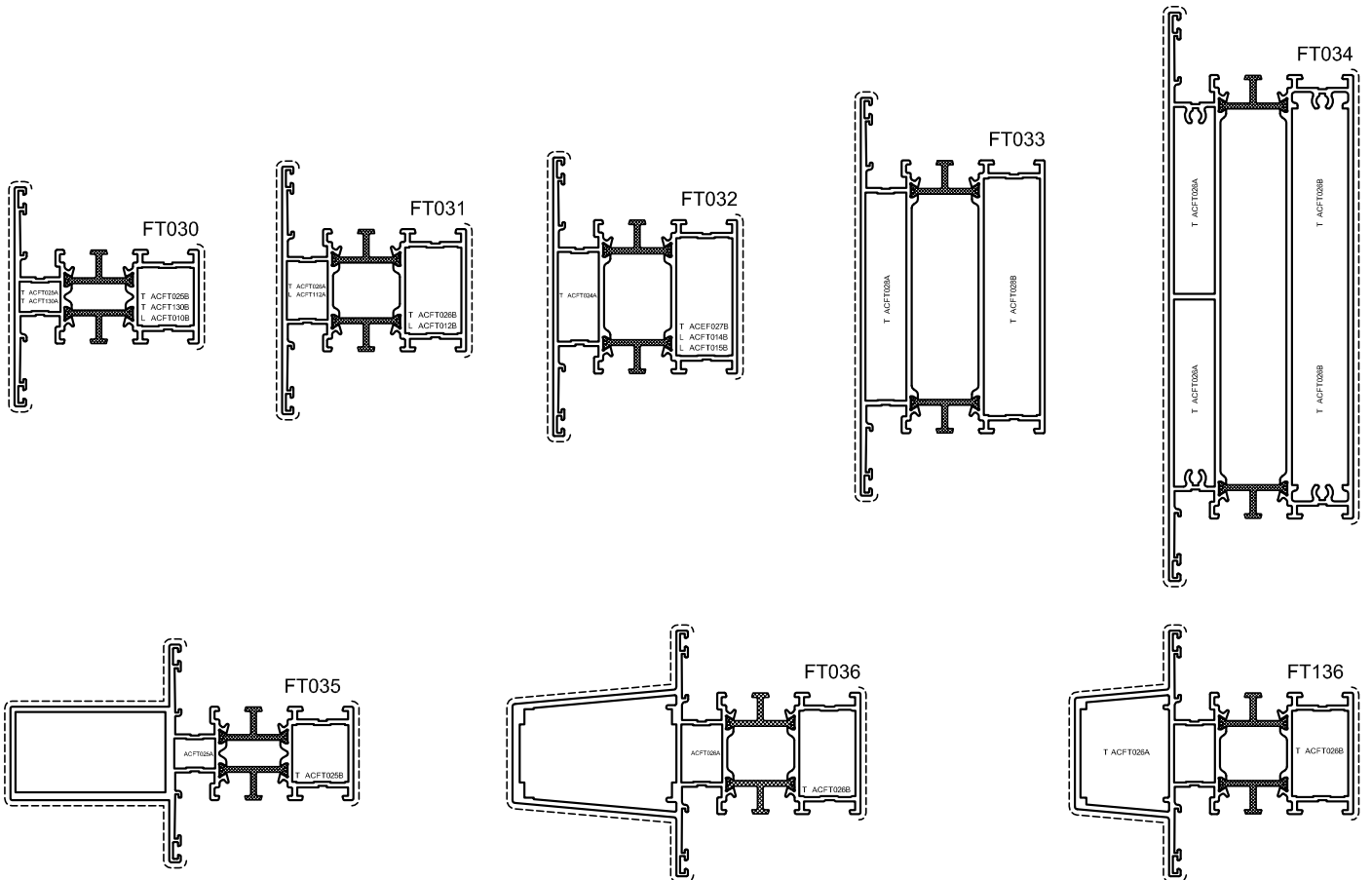


Figure 4 (suite) : montants et traverses

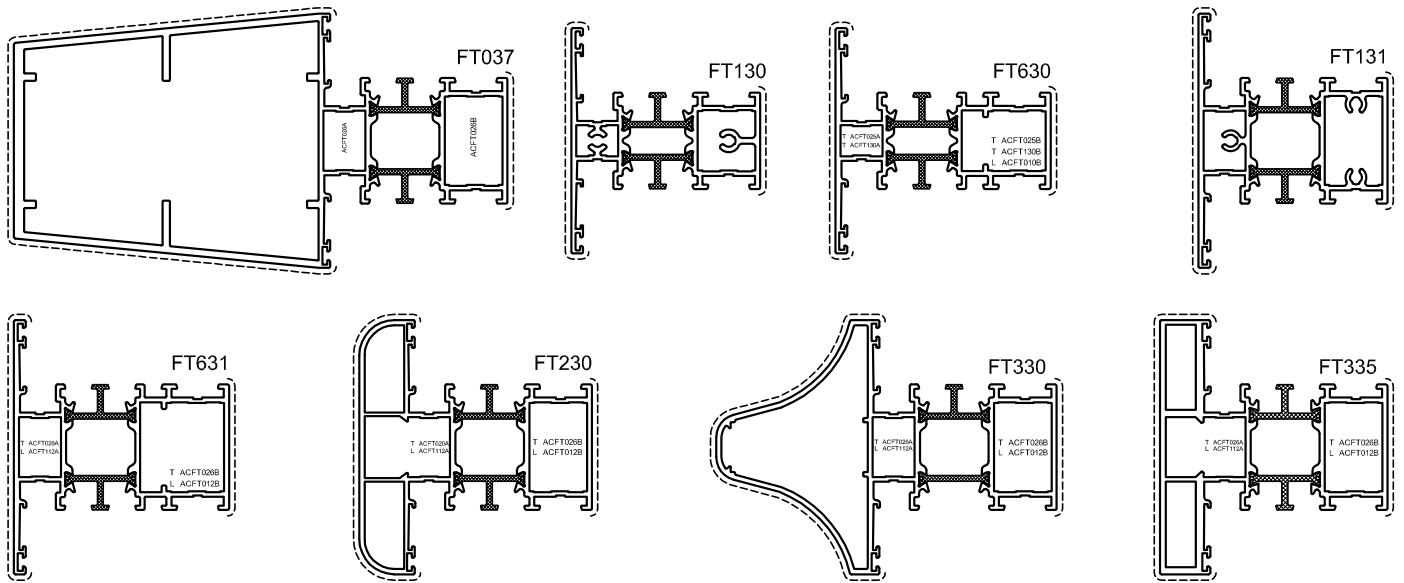


Figure 5 : maucleurs

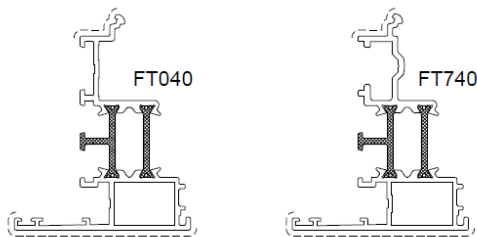


Figure 6 : joints

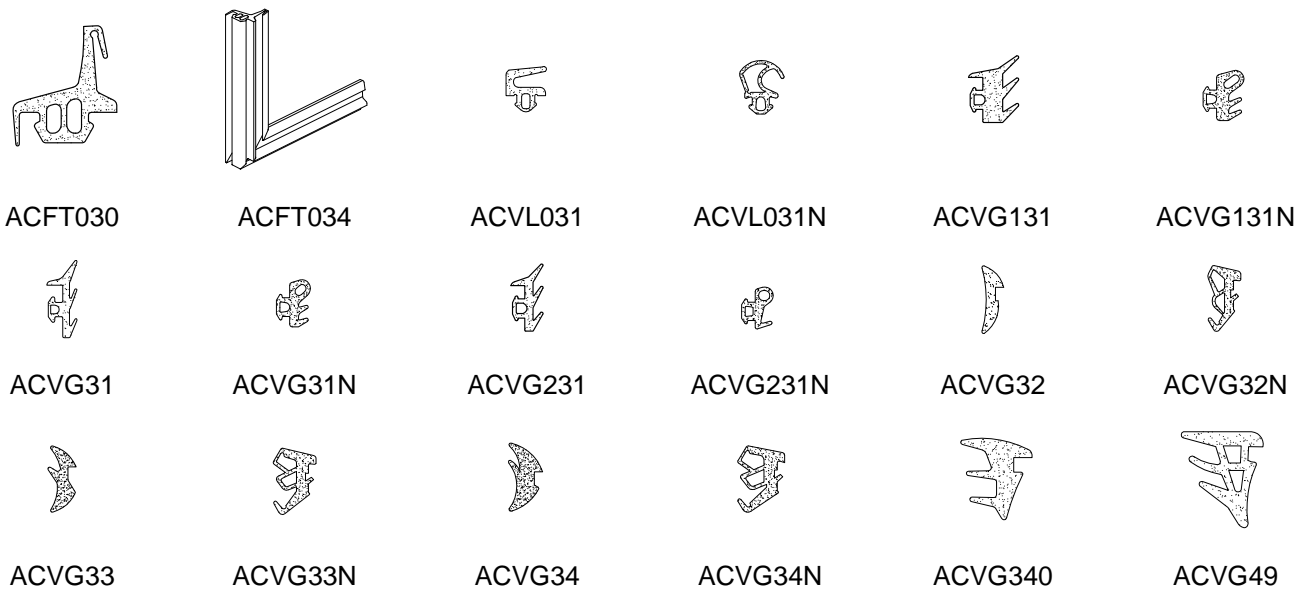


Figure 7 : profilés de gouttière

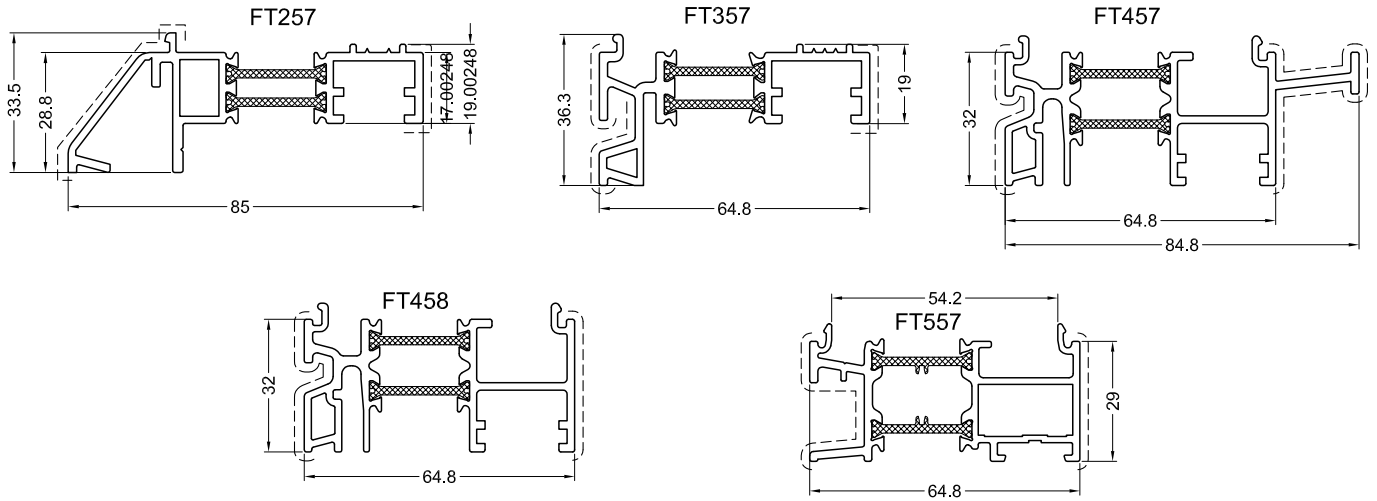


Figure 8 : seuils

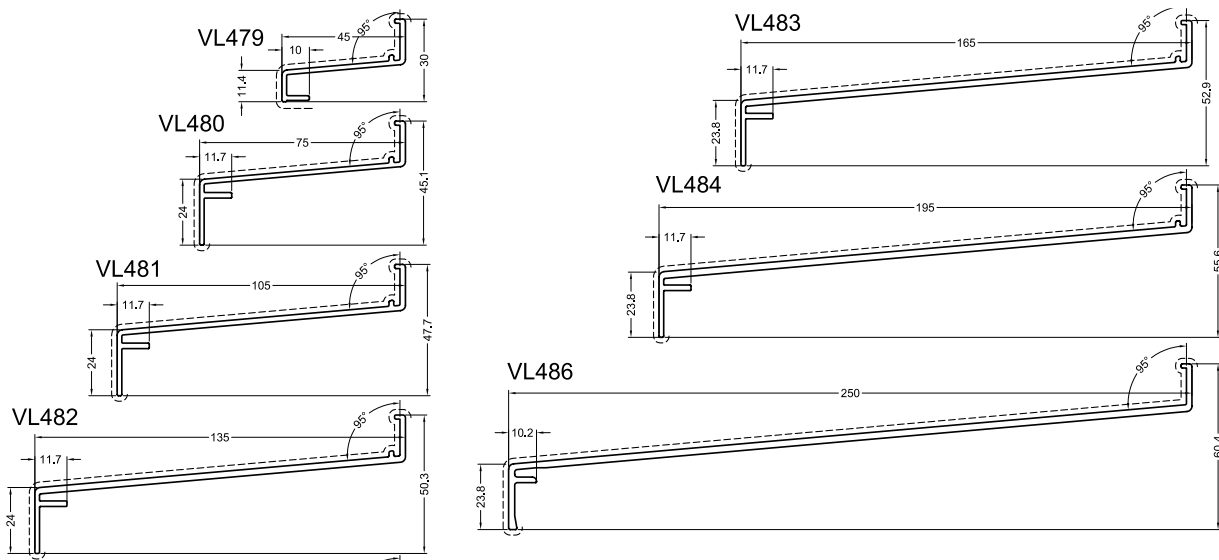


Figure 9 : parcloses

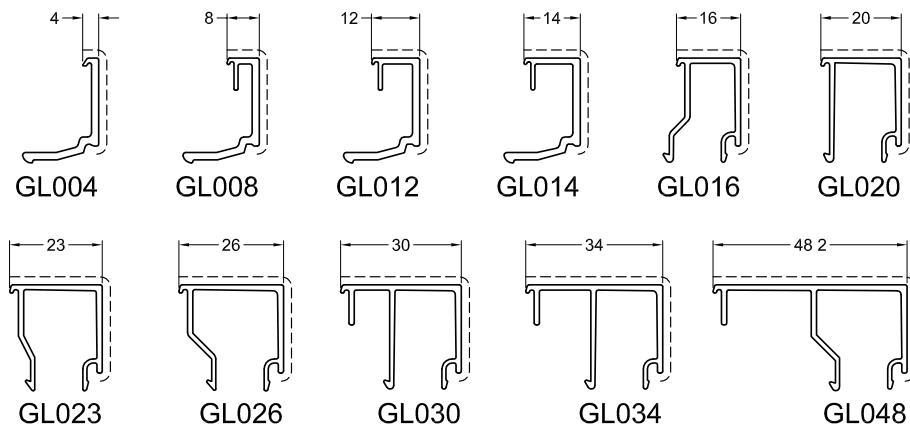


Figure 9 (suite) : parclores

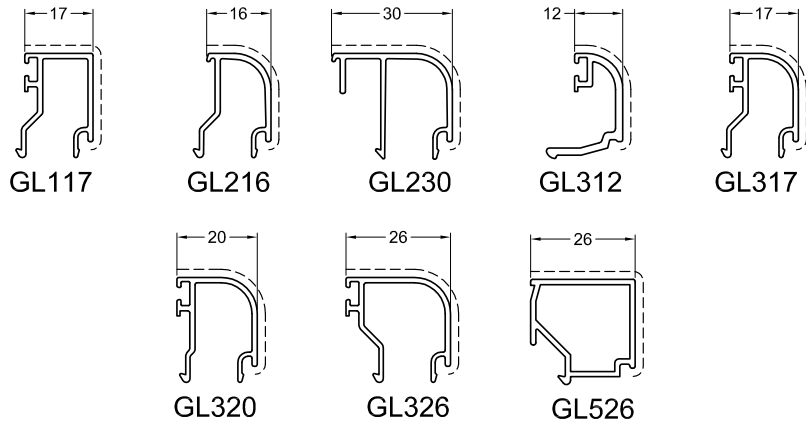


Figure 10 : équerres à visser

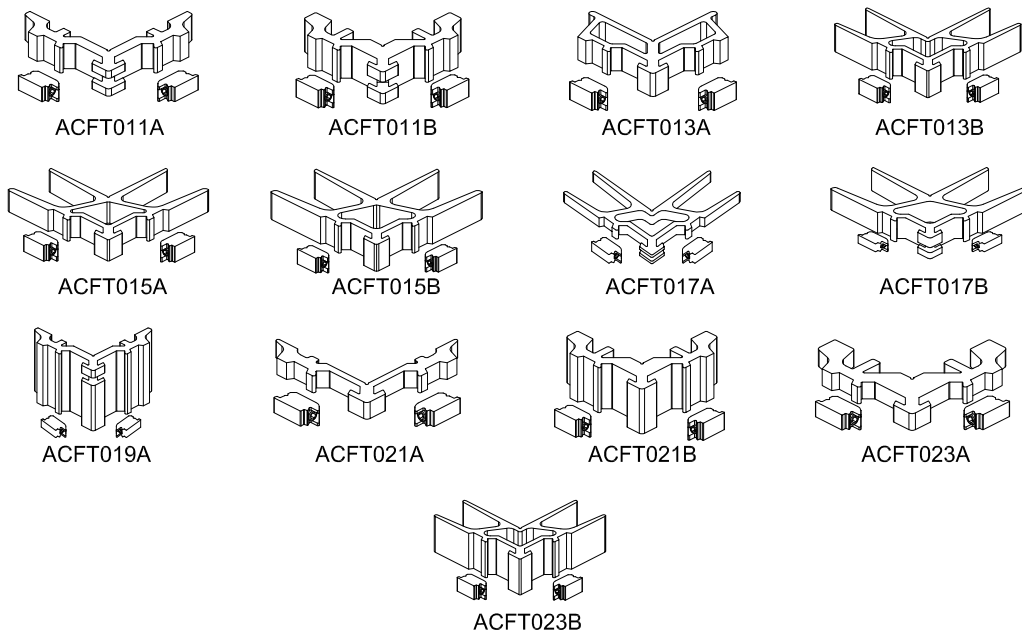


Figure 11 : équerres à sertir

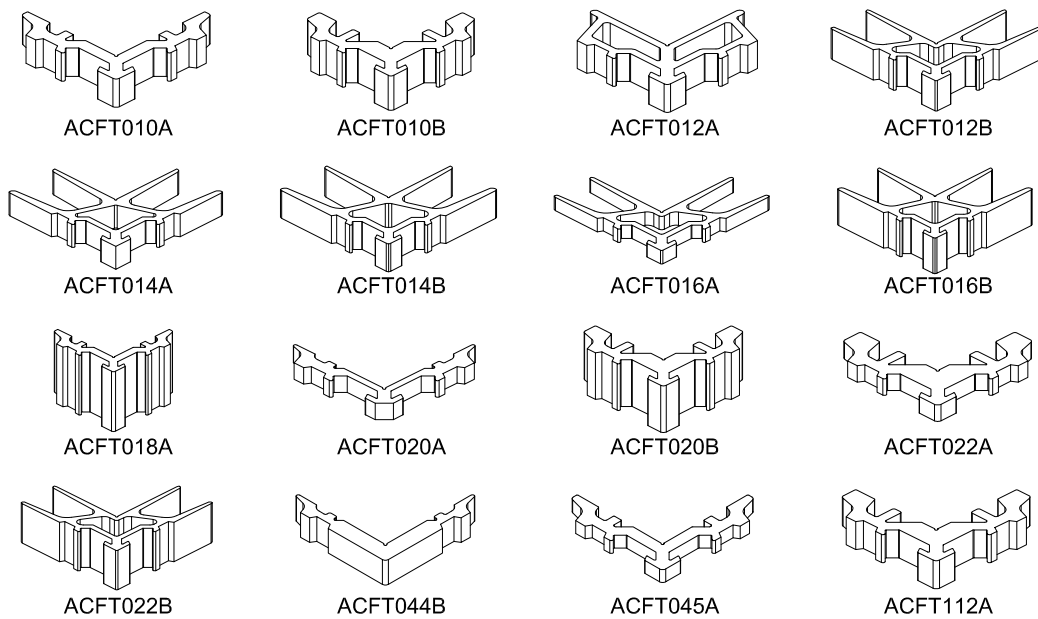


Figure 11 (suite) : équerres à serfir

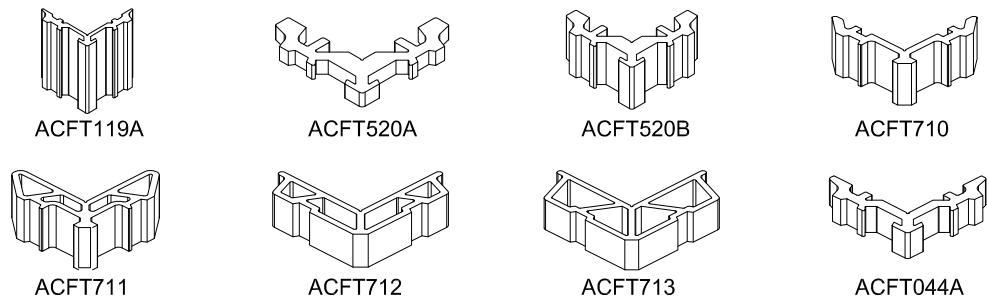


Figure 12 : assemblages en T

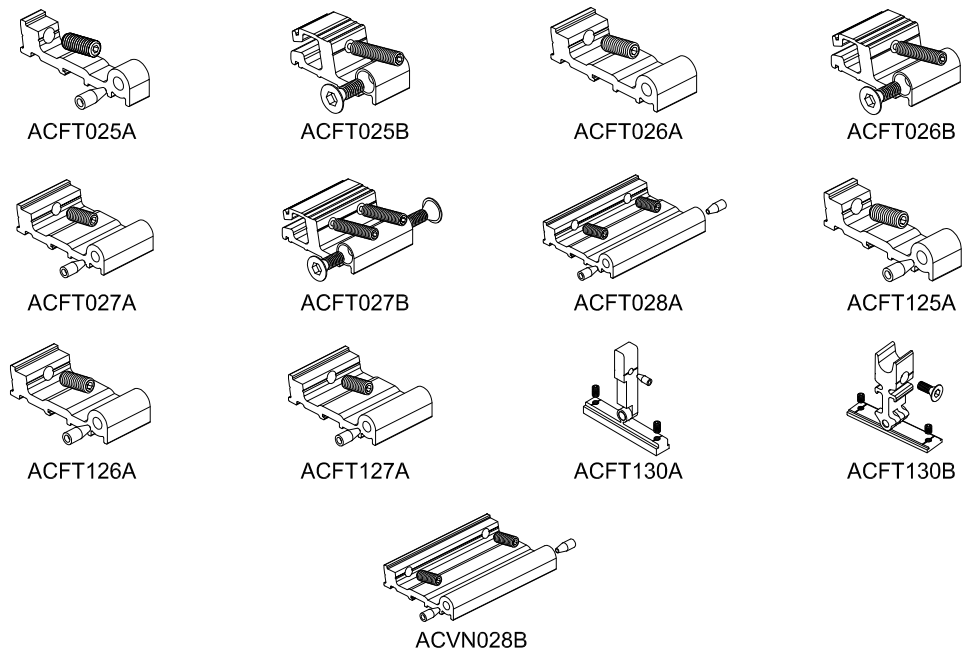


Figure 13 : accessoires en matière synthétique

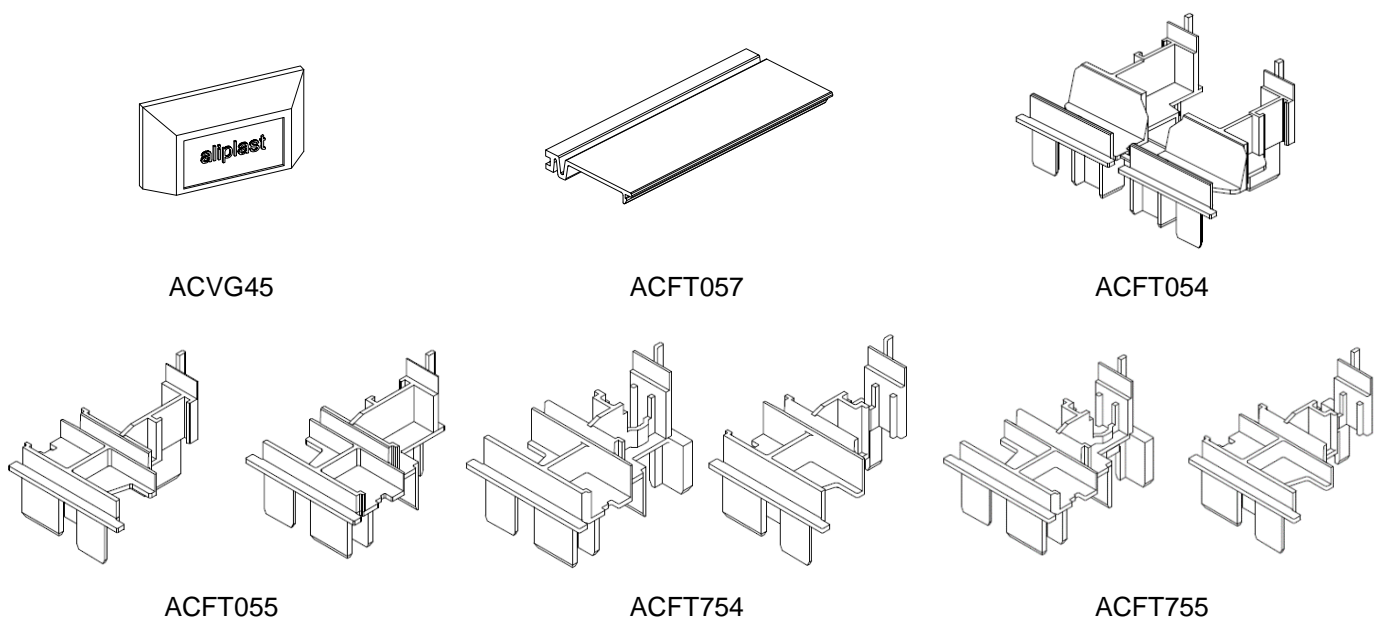


Figure 14 : fenêtre fixe

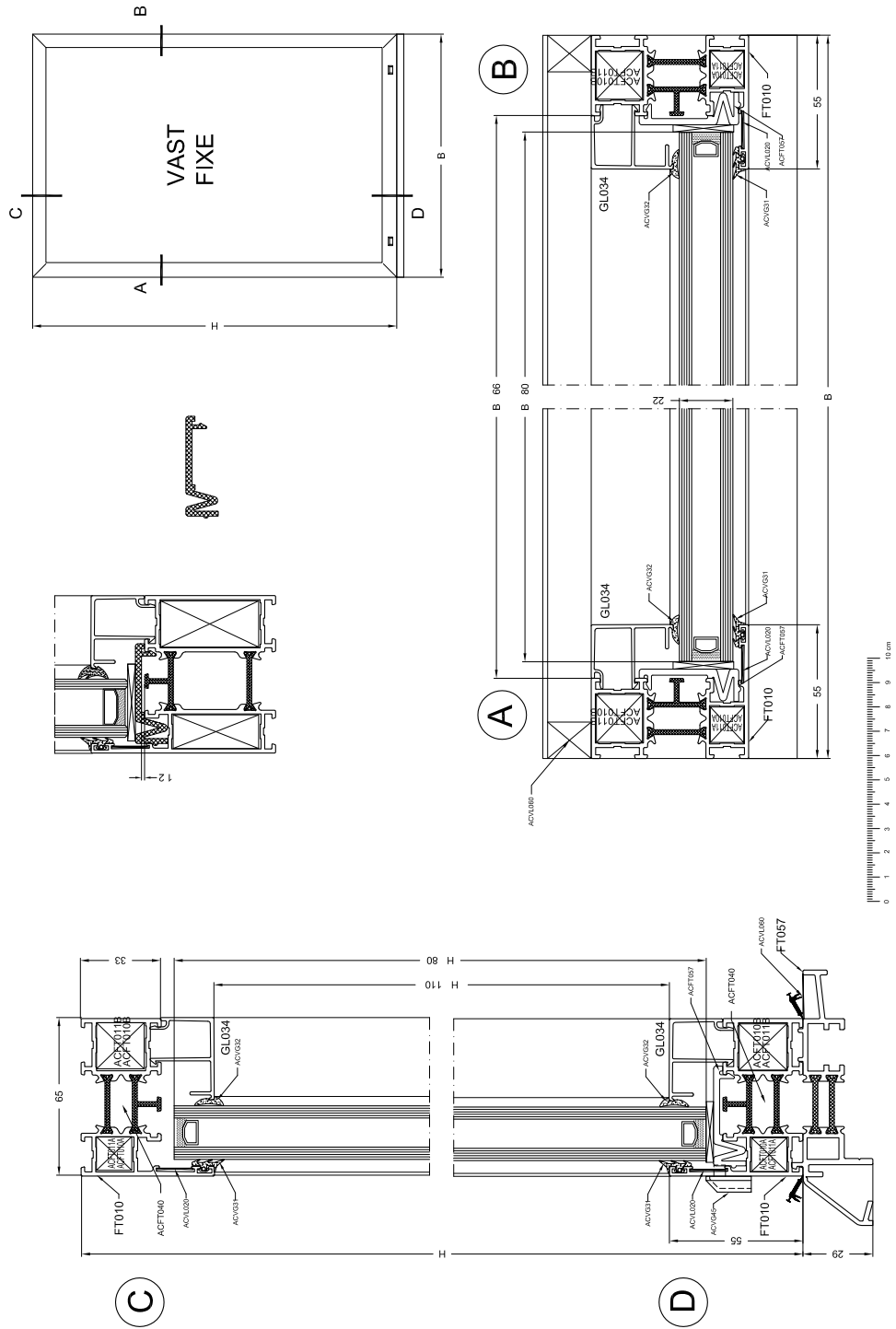


Figure 15 : fenêtre ouvrant à la française

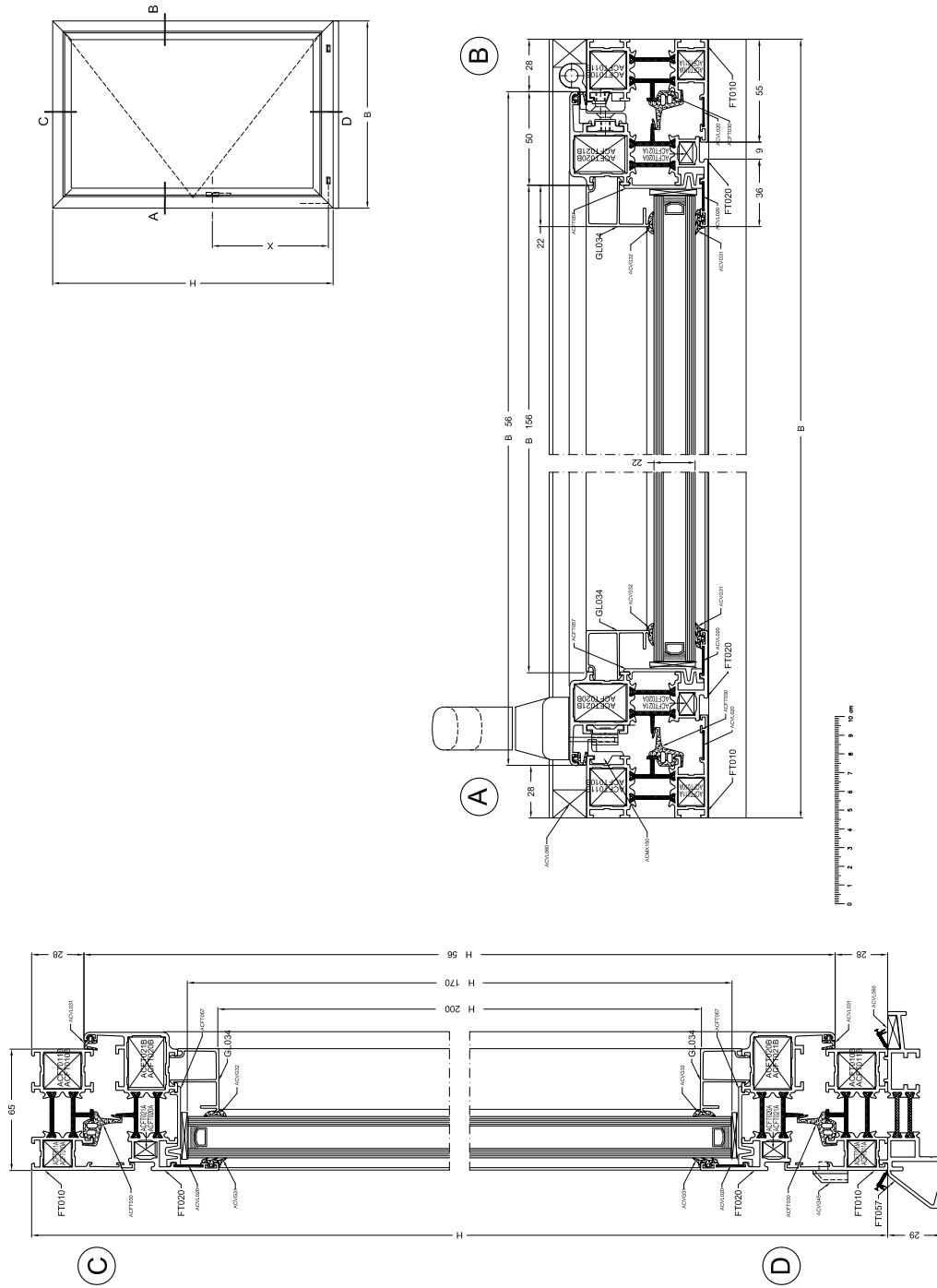


Figure 16 : fenêtre à double ouvrant

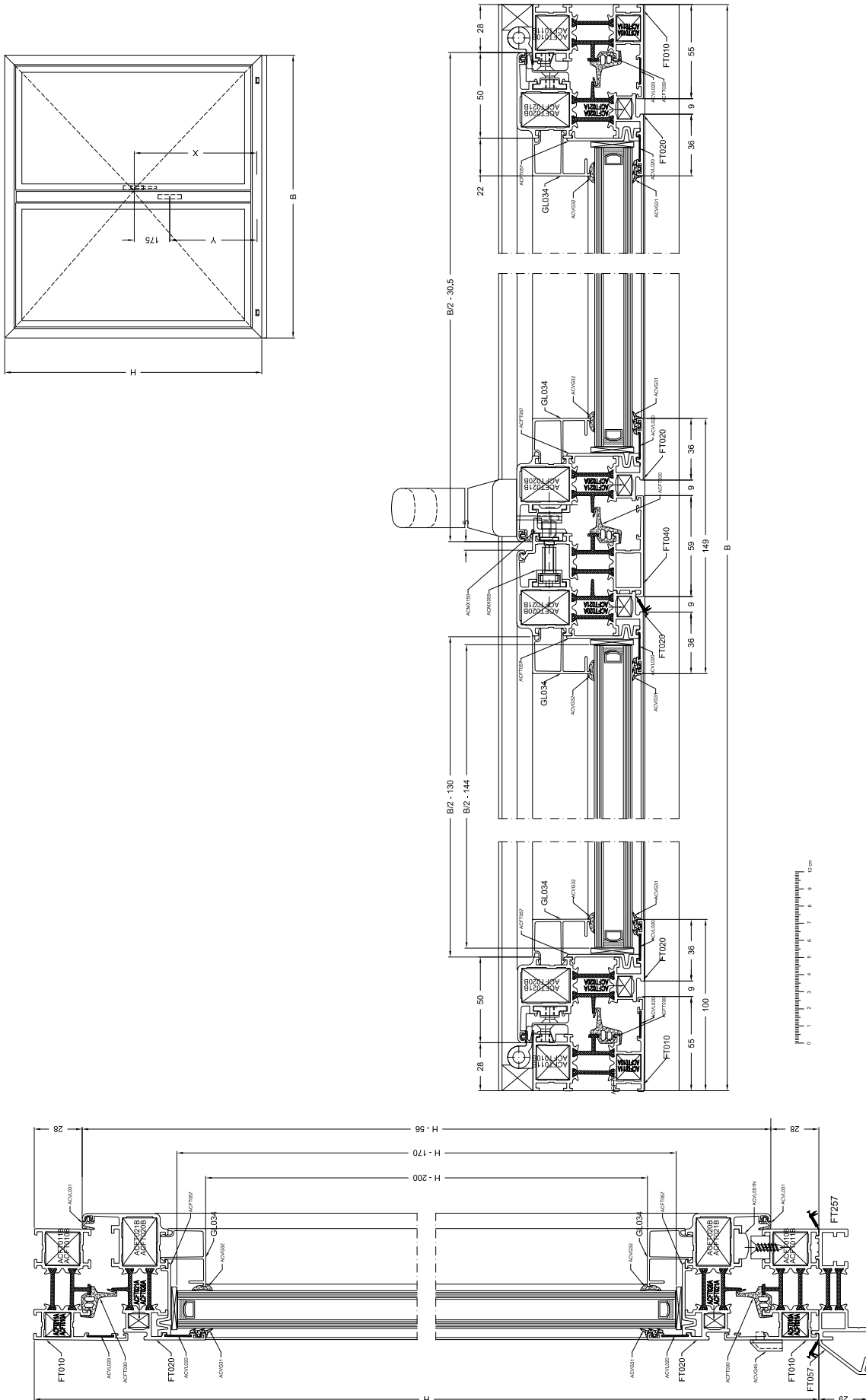


Figure 17 : fenêtre oscillo-battante, drainage et ventilation

- A ONTWATERING VLEUGEL 2XØ8
DRAINAGE OUVRANT 2XØ8
- B1 ONTWATERING KOZIJN 2X SLEUF 25X13
DRAINAGE DORMANT 2X BOUTONNIERE 25X13
- B2 ONTWATERING KOZIJN 2X Ø8
DRAINAGE DORMANT 2X Ø8
- C GLASSPONNING ONTLUCHTING 2XØ8
VENTILATION FEUILLURE 2XØ8

