

BUtgb vzw - **UBAtc** asbl



UITRUSTING - WATERAFVOER

HD-PE SYSTEEM VOOR HEMELWATERAFVOER IN ONDERDRUK

WAVIN QUICKSTREAM

Geldig van 21/05/2024 tot 20/05/2029

Goedkeuringshouder:

Wavin Belgium N. V.
Gentse Baan 62
B - 9100 Sint-Niklaas
Tel +32 3 7603610
Fax +32 3 7603698
website www.wavin.be
e-mail wavinbelgium@wavin.be



Een technische goedkeuring betreft een gunstige beoordeling door een door de BUtgb aangeduide competente, onafhankelijke en onpartijdige goedkeuringsoperator van een bouwproduct voor een welbepaalde toepassing.

De technische goedkeuring legt de resultaten van het goedkeuringsonderzoek vast. Dit onderzoek bestaat uit:

- de identificatie van de relevante eigenschappen van het product in functie van de beoogde toepassing en de plaatsings- of verwerkingswijze ervan,
- het ontwerp van het product,
- de betrouwbaarheid van de productie.

De technische goedkeuring heeft een hoog betrouwbaarheidsniveau door de statistische interpretatie van de controleresultaten, de periodieke opvolging, de aanpassing aan de stand van zaken en techniek en de kwaliteitsbewaking van de goedkeuringshouder.

Het behouden van de technische goedkeuring vereist dat de goedkeuringshouder te allen tijde kan bewijzen dat hij het nodige doet opdat de gebruiksgeschiktheid van het product aangetoond blijft. De opvolging van de overeenstemming van het product met de technische goedkeuring is daarbij essentieel. Deze opvolging wordt door de BUtgb toevertrouwd aan een competente, onafhankelijke en onpartijdige certificatieoperator.

De technische goedkeuring, evenals de certificatie van de overeenstemming van het product met de technische goedkeuring, staan los van individueel uitgevoerde werken. De aannemer en/of architect blijven onverminderd verantwoordelijk voor de overeenstemming van de uitgevoerde werken met de bepalingen van het bestek.

De technische goedkeuring behandelt, met uitzondering van specifiek opgenomen bepalingen, niet de veiligheid op de bouwplaats, gezondheidsaspecten en duurzaam gebruik van grondstoffen. Bijgevolg is de BUtgb niet verantwoordelijk voor enige schade die zou worden veroorzaakt door het niet naleven door de Goedkeuringshouder of de aannemer(s) en/of de architect van de bepalingen m.b.t. veiligheid op de bouwplaats, gezondheidsaspecten en duurzaam gebruik van grondstoffen.

Goedkeuringsoperatoren



Buildwise

Kleine Kloosterstraat 23 1932 Sint-Stevens-Woluwe
info@buildwise.be - www.buildwise.be



SECO Belgium

Hoofdzetel: Kantersteen 47 1000 Brussel
Kantoren: Hermeslaan 9 1831 Diegem
mail@seco.be - www.groupseco.be

Certificatieoperator*



BCCA

Hoofdzetel: Kantersteen 47 1000 Brussel
Kantoren: Hermeslaan 9 1831 Diegem
mail@bccca.be - www.bccca.be

* De door de BUtgb vzw aangeduide certificatieoperator werkt volgens een door BELAC (www.belac.be) accrediteerbaar systeem.




VOORWOORD

Dit document betreft een aanpassing van de goedkeuringstekst ATG 2421, geldig van 8/5/2018 tot 7/5/2023. De wijzigingen t.o.v. voorgaande versie worden hieronder opgesomd:

Aanpassingen t.o.v. de voorgaande versie
– actualisatie

Technische goedkeuringen worden regelmatig geactualiseerd. Het wordt aanbevolen steeds gebruik te maken van de versie die op de BUtgb-website (www.butgb-ubatc.be) gepubliceerd werd.

De meest recente versie van de technische goedkeuring kan geraadpleegd worden door de QR-code op de voorpagina te scannen.

 De intellectuele eigendomsrechten betreffende de technische goedkeuring, waaronder de auteursrechten, behoren exclusief toe aan de BUtgb.



NORMEN EN ANDERE REFERENTIES

AGCR-RGAC	2022-06-30	BUTgb Algemeen Goedkeurings- en Certificatiereglement
NBN EN 1253	2015	Afvoerputten voor gebouwen -1: Deel 1: Afvoerputten met een waterslothoogte van ten minste 50 mm -2: Deel 2: Dakafvoerputten en vloerputten zonder waterslot

1 Draagwijdte

1.1 Omvang van de technische goedkeuring met certificatie

Het systeem omvat alle onderdelen (dakkolken, afvoerleidingen, de koppel- en hulpstukken), technieken (koppelingstechniek, bevestigingen) en aanwijzingen (methodiek van de geautomatiseerde ontwerpmethodode, plaatsingsaanbevelingen en beperkingen) nodig om een correcte uitvoering te kunnen maken.

De technische goedkeuring heeft geen betrekking op de door de producent voorgestelde geautomatiseerde berekeningen, de door de producent voorgestelde thermische en akoestische isolatie, de kwaliteit van de uitvoering op de bouwplaats en het te gebruiken gereedschap.

Het gunstige advies wordt verleend op basis van een onderzoek van de prestaties van het beschreven bouwproduct, verkregen door onderzoek en proeven op prototypes volgens de in deze goedkeuringsrichtlijn beschreven modaliteiten.

De technische goedkeuring met certificatie wordt verleend op basis van de door de B.Utgb voorgeschreven en/of aanvaarde industriële eigencontrole bij de producenten van de verschillende onderdelen en de periodieke externe controle, rekening houdend met de door de producenten gehanteerde kwaliteitsborgingsystemen. Deze certificatie geeft de producent het recht om het ATG-merk aan te brengen op de producten die met de Technische Goedkeuring conform zijn.

De systeem goedkeuringhouder verbindt zich er toe

- aan de door hem gemachtigde constructeurs de naleving van deze goedkeuringsvoorwaarden, inzake de vervaardiging van de bouwproducten en hun plaatsing, op te leggen,
- aan de door hem gemachtigde studiebureaus de naleving van deze goedkeuringsvoorwaarden, inzake de conceptie en berekening van de bouwproducten, op te leggen,
- aan de persoon belast met de conceptie en berekening of de verificatie hiervan een specifieke vorming te verstrekken.

2 Beschrijving

2.1 Werking en toepassingsdomein

2.1.1 Werking

Het hemelwater afvoersysteem bestaat, in het algemeen, uit een horizontale leiding, waarop één of meerdere dakkolken (afvoertrechters) worden aangesloten; de leiding heeft hierna een verticaal verloop (standleiding) met een te respecteren hoogteverschil van minimaal 3 m.

Het systeem mondt uit op een horizontale afvoerleiding tot in een toezichtput, gracht of verluchte buis, waarna de stroming verder drukloos geschiedt. De dakkolken zijn zodanig ontworpen dat ze vanaf een bepaald af te voeren debiet bijna geen lucht meezuigen, dat hierdoor de standleiding volledig gevuld geraakt, en dat het afvoersysteem in onderdruk komt door het vallende water in de verticale leiding. Het systeem is voor deze onderdrukken luchtdicht ontworpen en het afvoerbare debiet ligt hierdoor veel hoger dan bij drukloze afvoer. Door deze drukhoogteverschillen bereikt men een hogere watersnelheid, die een zelfreiniging van het systeem mogelijk maakt, maar in de leidingen beperkt wordt tot 6 m/s, om erosie van de buis te voorkomen (In de dakkolk zelf kan men hogere snelheden bereiken). Ten opzichte van klassieke systemen laat dit toe kleinere diameters te gebruiken, een kleiner aantal verticale leidingen te voorzien en de horizontale leidingen zonder afschot te plaatsen.

Voor kleinere debieten (bij voorbeeld bij lichte regenbuien of bij het begin van de regen) werkt het systeem als een drukloos afvoersysteem.

Alternatief kan elke dakkolk rechtstreeks op een verticale leiding van het systeem aangesloten worden; de horizontale collectorleiding is dan in de grond geplaatst en werkt in overdruk. Een dergelijke installatie mag slechts worden uitgevoerd indien bijkomend kan worden aangetoond dat het trager opbouwen van de afvoersnelheden geen aanleiding geeft tot excessieve waterhoogtes op het dakvlak.

Dakkolk en leidingen vormen één systeem; het gebruik van de dakkolk op een drukloos conventioneel afvoersysteem of van andere dakkolken op een zoals hierna beschreven afvoerinstallatie wordt niet toegelaten, zelfs niet bij eventuele herstellingen.

In functie van het ontwerp wordt de volledige berekening door de producent hernomen; op basis hiervan worden het isometrisch leidingschema en de bestelstaat opgemaakt. Zonder voorafgaandelijk akkoord mogen er geen wijzigingen aan dit schema aangebracht worden, en dient de installatie conform de werktekeningen uitgevoerd te worden.

2.1.2 Toepassingsdomein

Het systeem kan gebruikt worden voor hemelwaterafvoer van enkel voor onderhoud toegankelijke platte daken en dakgoten, in onderdruk, binnen en buiten gebouwen (woning-, utiliteits- en industriebouw; gezien onderstaande beperkingen is de toepassing in utiliteits- en industriebouw de voornaamste aanwending).

Het gebruik, in ons land, van een dergelijk systeem is in de meeste gevallen slechts verantwoord ten opzichte van klassieke dakafvoeren voor daken groter dan 100 m², waar men ten minste een hoogteverschil (statisch drukverschil) van 3 m kan verwezenlijken en voor zover men minstens twee dakkolken voorziet, of één met de daarbij behorende overloop van voldoende capaciteit.

Een zelfde standleiding mag enkel kolken bedienen waarvan men kan verwachten dat ze gelijktijdig, gedurende een zelfde tijdspanne in werking zullen treden (dakkolken van éénzelfde dakvlak, zodanig op het dakvlak of in de dakgoot verdeeld dat ze een vergelijkbaar regendebiet af te voeren hebben en approximatief op hetzelfde niveau gelegen); zoniet wordt lucht via de niet in werking zijnde trechters aangezogen, bereikt men de beoogde onderdruk niet en wordt de aangenomen afvoercapaciteit niet bereikt.

Het samenvoegen met andere afvoerleidingen (afvoerleidingen in onderdruk komende van andere kolken die andere dakvlakken bedienen, drukloos werkende afvoerleidingen van bijvoorbeeld huishoudelijk afvalwater - voor zover plaatselijk toegelaten) mag slechts gebeuren daar waar de afvoer verder drukloos verloopt.

Door de verhoogde afvoersnelheid kan het wenselijk zijn akoestische isolatie aan te brengen.

In functie van de luchtvochtigheidsgraad binnen het gebouw, kan het aangewezen zijn, ter voorkoming van afdruppelende condens, thermische isolatie te voorzien.

Een voldoende aantal noodoverlaten op het dak (of in de dakgoten) dient voorzien te worden om, bij een accidenteel niet functioneren van een dakkolk of een ander deel van het systeem (bijvoorbeeld de riolering waarop men aangesloten is), geen wateroverlast te krijgen die de stabiliteit van het dak en de waterdichtheid van het gebouw in gevaar kan brengen. Het aantal noodoverlaten en hun localisatie worden door de bouwheer bepaald.

Bijkomend wordt aanbevolen het dak van spuwers te voorzien, op plaatsen waar hun waarschuwendende functie het best opgemerkt kan worden. (ze treden, vóór de overlopen, in werking bij incidenten in het afvoersysteem).

2.2 Onderdelen

2.2.1 Buizen, koppelstukken en hulpstukken

Het systeem bestaat uit:

- Buizen: Wavin HDPE (BENOR gecertificeerd volgens EN 1519-1), reeks S12,5, in de kleur zwart. Afmetingen volgens tabel 1; markering volgens tabel 2

Tabel 1 : Afmetingen van de buis

Buitendiameter (mm)	Wanddikte (mm)
40	3
50	3
63	3
75	3
90	3,5
110	4,2
125	4,8
160	6,2
200	7,7
250	9,6
315	12,1

Tabel 2 : Markering van de buis

Merk	Fabrieksmerk WAVIN
Nummer van de productie-eenheid	92
Materiaal	PE
Reeks	S12,5
Kwaliteitsmerk	BENOR
Toepassingsklasse	BD-SANITAIR
Productiedatum	JJMMDD
Afmeting	Nominale buitendiameter x minimale wanddikte [mm x mm]
Norm	EN 1519

- Hulpstukken (BENOR gecertificeerd volgens EN 1519-1), in de kleur zwart, waarvan de verbindingen gebeuren door spiegellassen of door gebruik van elektro-lasmoffen:
 - Bochten van 45°
 - T-stukken van 45°
 - Excentrische reducties
 - Uitzettingsmoffen (diameter max. 110 mm) met elastomeer dichtingsringen, enkel in de verticale delen van de installatie te gebruiken
 - Indien noodzakelijk bochten van 90° en centrische reducties
- Recht verbindingstuk uit PE, tussen de dakkolk en de afvoerleiding, met een inwendige schroefdraad 2,5" (aansluiting dakkolk QS-M-75 en QS-P+75)
- Elektrolasmoffen en het hierbijbehorende elektro-lasapparaat.
- De spiegellasmachines.

2.2.2 Dakkolken

2.2.2.1 Belangrijkste gegevens

De normen NBN EN 1253-1 en NBN EN 1253-2 definiëren de methode waarop het debiet van de dakkolken moet worden bepaald. Hierbij wordt het afvoerdebiet "q" bepaald in functie van de hoogte "h" van de waterspiegel boven het dakvlak van de kolk. De hoogte "h" wordt in alle gevallen beperkt tot 55 mm.

Afhankelijk van de nominale maat van de aansluiting \varnothing_e , bepalen deze normen een minimaal te behalen afvoerdebiet q_{min} dat moet worden bekomen bij een hoogte $h < 55$ mm. Het maximum afvoerdebiet q_{max} is een declaratie van de fabrikant; een corresponderende hoogte h is hierbij niet gegeven.

Bij het bepalen van de debieten van de kolken wordt genoteerd bij welke hoogte h_{min} het minimale afvoerdebiet q_{min} wordt bereikt, evenals bij welke hoogte h_{max} het door de fabrikant gedeclareerde maximum debiet q_{max} wordt bereikt. Hierbij wordt geverifieerd dat minstens het minimale debiet q_{min} wordt behaald en dat het maximum afvoerdebiet wordt behaald voor een hoogte $h_{max} \leq 55$ m

Tabel 3 : Markering van de hulpstukken

Merk	Fabrieksmerk WAVIN
Nummer van de productie-eenheid	55
Materiaal	PE
Afmeting	Nominale buitendiameter [mm]
Reeks	S12,5
Afbuigingshoek (voor bochten en T-stukken)	30°, 45°, 88,5°, 90°
Norm	EN 1519
Kwaliteitsmerk	BENOR
Productiedatum	Datumklok
Toepassingsklasse	BD

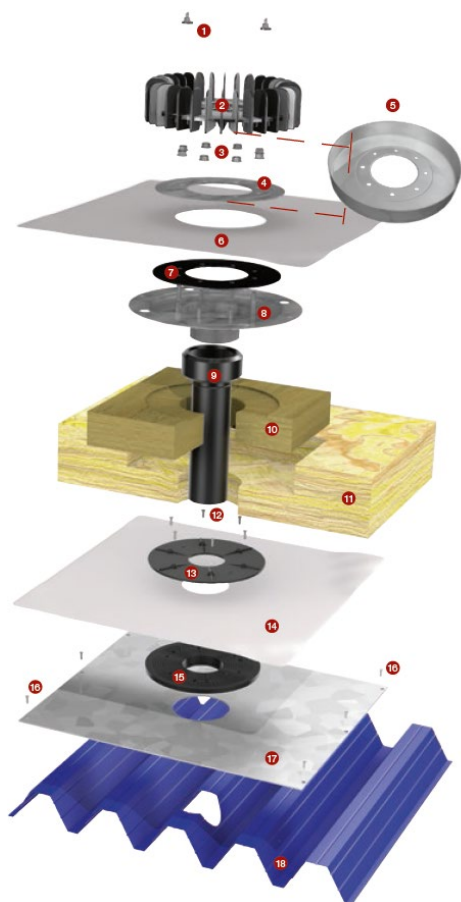
Tabel 4 : Belangrijkste gegevens van de dakkolken

Type dakkolk	Maximum afvoerdebiet q_{max}	buiten-doormeter uitlaat \varnothing_e	Eis bij de proefopstelling volgens NBN EN 1253-2		Afvoerdebiet volgens de proefopstelling volgens NBN EN 1253-2			
			q_{min}	h_{min}	q_{min}	h_{min}	q_{max}	h_{max}
	(l/s)	(mm)	(l/s)	(mm)	(l/s)	(mm)	(l/s)	(mm)
Metalen kolken								
QS-M-75-260	33	75	12	< 55	12,0	29,0	33,0	46,8
Kunststof kolken								
QS P+ 75	33	75	12	< 55	12,0	29,0	33,0	46,8

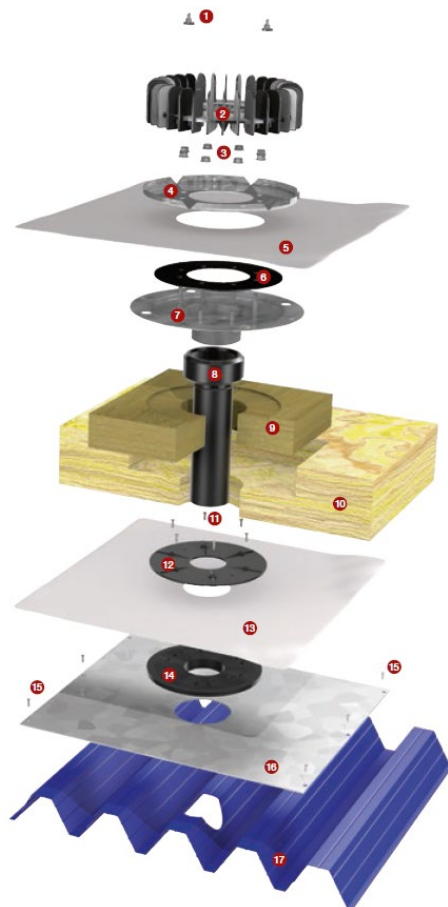
2.2.2.2 Beschrijving

2.2.2.2.1 Metalen kolk QS-M-75-260 met klemring voor kunststof dakhuid

Met klemring of met opzet voor noodoverlaat



Met grindvanger



- | | |
|--|--|
| 1. Vleugelmoeren (2 st.) ter bevestiging van de bladvanger uit RVS | 1. Vleugelmoeren (2 st.) ter bevestiging van de bladvanger uit RVS |
| 2. Bladvanger met doormeter 260 mm uit gecoat aluminium | 2. Bladvanger met doormeter 260 mm uit gecoat aluminium |
| 3. Bouten ter montage van de aandrukflens uit RVS | 3. Bouten ter montage van de aandrukflens uit RVS |
| 4. Aandrukflens uit RVS | 4. Aandrukflens, tevens grindvanger, uit RVS |
| 5. Alternatieve aandrukflens voor gebruik als noodoverlaat uit RVS | 5. Dakfolie |
| 6. Dakfolie | 6. Dichtingsring uit EPDM |
| 7. Dichtingsring uit EPDM | 7. Kolklijf met doormeter 300 mm, tevens tegenflens voor aandrukflens, uit RVS |
| 8. Kolklijf met doormeter 300 mm, tevens tegenflens voor aandrukflens, uit RVS | 8. Aansluitbuis uit PE |
| 9. Aansluitbuis uit PE | 9. Voorgevormd isolatieblok (400 mm x 400 mm x 80 mm) |
| 10. Voorgevormd isolatieblok (400 mm x 400 mm x 80 mm) | 10. Dakisolatie |
| 11. Dakisolatie | 11. Schroeven (6 st.) ter bevestiging van dampschermflenzen |
| 12. Schroeven (6 st.) ter bevestiging van dampschermflenzen | 12. Bovendeel dampschermflens |
| 13. Bovendeel dampschermflens | 13. Dampscherm |
| 14. Dampscherm | 14. Onderdeel dampschermflens |
| 15. Onderdeel dampschermflens | 15. Schroeven (6 st.) ter bevestiging van versterkplaat |
| 16. Schroeven (6 st.) ter bevestiging van versterkplaat | 16. Versterkplaat (600 mm x 600 mm x 1,5 mm) |
| 17. Versterkplaat (600 mm x 600 mm x 1,5 mm) | 17. Dakstructuur |
| 18. Dakstructuur | |

Het RVS kolklijf wordt geplaatst in een voorgevormd isolatieblok, wat geplaatst wordt in een uitsparing in de dakisolatie. Als alternatief kan het RVS kolklijf rechtstreeks in een aanpassende uitsparing in de dakisolatie geplaatst worden. In de dakolk wordt de kunststof dakhuid, ondersteund door een EPDM dichtingsring, vastgeklemd tussen de aandrukflens en het kolklijf. Indien de kolk de functie van noodoverlaat heeft, wordt de aandrukflens vervangen door een schotel met een hoogte van 44,5 mm.

Op het RVS kolklijf is aan de onderzijde een 2,5 duimse aansluiting voorzien voor de bevestiging van een aansluitbuis in de maat 75 mm, 63 mm, 56 mm, 50 mm of 40 mm.

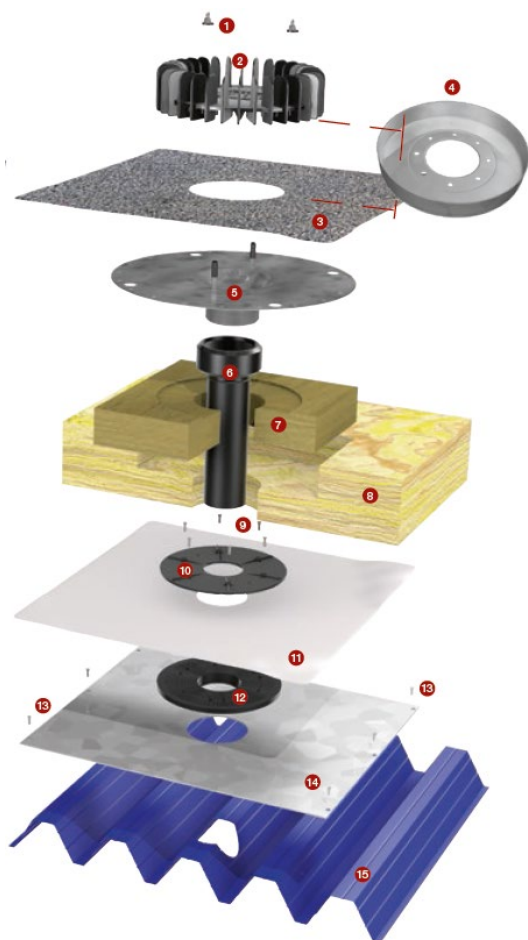
De doorboring van het dampscherm door de afvoerbuis kan, indien nodig, dampdicht worden afgewerkt door het toepassen van een tweedelige vlakke manchet boven en onder het dampscherm waartussen het dampscherm wordt geklemd. De afvoerbuis wordt dan in de uitsparing in deze manchet geklemd.

Indien de dakstructuur bestaat uit metalen golfplaten kan een verstevigingsplaat geschroefd worden op de zone waarin de uitsnijding voor de aansluitbuis wordt aangebracht.

Bovenop het kolklijf wordt de functionele schijf, tevens bladvanger, verwijderbaar gemonteerd door middel van vleugelmoeren om het onderhoud van de kolk te vergemakkelijken.

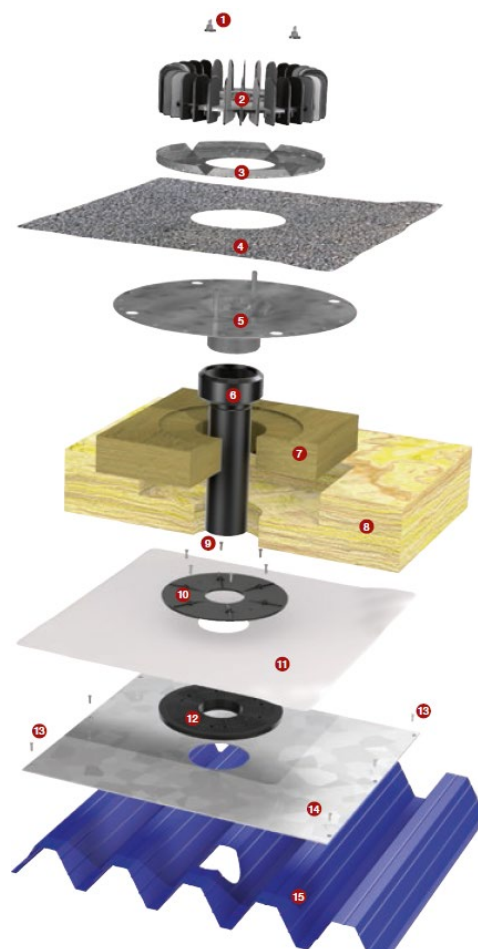
2.2.2.2.2 Metalen kolk QS-M-75-260 voor bitumineuze dakhuid

Met plakplaat, eventueel met opzet voor noodoverlaat



1. Vleugelmoeren (2 st.) ter bevestiging van de bladvanger uit RVS
2. Bladvanger met doormeter 260 mm uit gecoat aluminium
3. Dakfolie
4. Opzetstuk voor gebruik als noodoverlaat uit RVS
5. Kolklijf met doormeter 360 mm, tevens plakplaat, uit RVS
6. Aansluitbuis uit PE
7. Voorgevormd isolatieblok (400 mm x 400 mm x 80 mm)
8. Dakisolatie
9. Schroeven (6 st.) ter bevestiging van dampschermflenzen
10. Bovendeel dampschermflens
11. Dampscherm
12. Onderdeel dampschermflens
13. Schroeven (6 st.) ter bevestiging van versterkplaat
14. Versterkplaat (600 mm x 600 mm x 1,5 mm)
15. Dakstructuur

Met plakplaat en grindvanger



1. Vleugelmoeren (2 st.) ter bevestiging van de bladvanger uit RVS
2. Bladvanger met doormeter 260 mm uit gecoat aluminium
3. Grindvanger
4. Dakfolie
5. Kolklijf met doormeter 360 mm, tevens plakplaat, uit RVS
6. Aansluitbuis uit PE
7. Voorgevormd isolatieblok (400 mm x 400 mm x 80 mm)
8. Dakisolatie
9. Schroeven (6 st.) ter bevestiging van dampschermflenzen
10. Bovendeel dampschermflens
11. Dampscherm
12. Onderdeel dampschermflens
13. Schroeven (6 st.) ter bevestiging van versterkplaat
14. Versterkplaat (600 mm x 600 mm x 1,5 mm)
15. Dakstructuur

Het RVS kolklijf, tevens plakplaat, wordt geplaatst in een voorgevormd isolatieblok, wat geplaatst wordt in een uitsparing in de dakisolatie. Als alternatief kan het RVS kolklijf rechtstreeks in een aanpassende uitsparing in de dakisolatie geplaatst worden. Op de plakplaat wordt de bitumineuze dakhuid gekleefd. Indien het dak voorzien is van grind, wordt op de dakhuid onder de bladvanger een grindvanger geplaatst; zo niet indien de kolk de functie van noodoverlaat heeft, wordt op de dakhuid onder de bladvanger een schotel met een hoogte van 44,5 mm geplaatst.

Op het RVS kolklijf is aan de onderzijde een 2,5 duimse aansluiting voorzien voor de bevestiging van een aansluitbuis in de maat 75 mm, 63 mm, 56 mm, 50 mm of 40 mm.

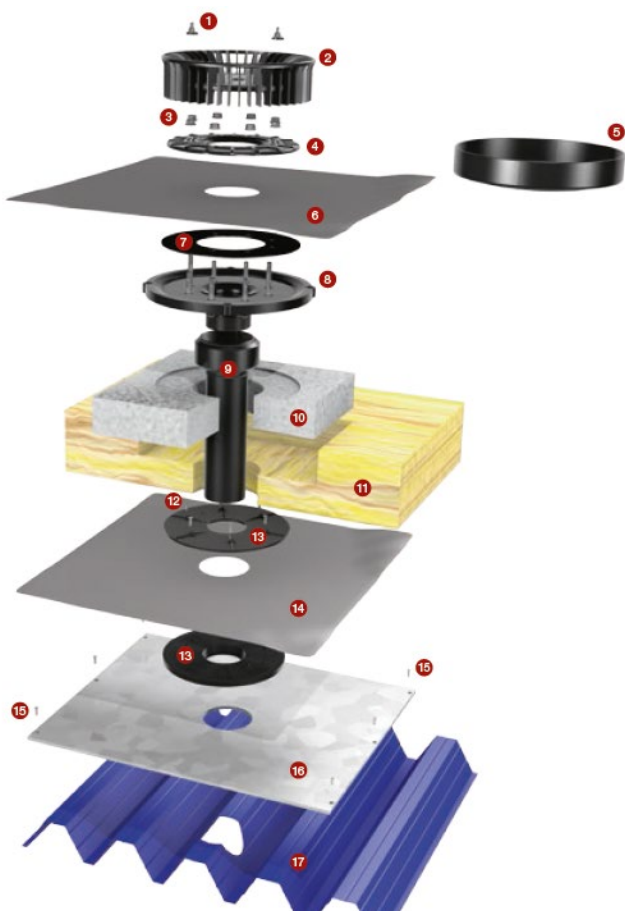
De doorboring van het dampscherm door de afvoerbuis kan, indien nodig, dampdicht worden afgewerkt door het toepassen van een tweedelige vlakke manchet boven en onder het dampscherm waartussen het dampscherm wordt geklemd. De afvoerbuis wordt dan in de uitsparing in deze manchet geklemd.

Indien de dakstructuur bestaat uit metalen golfplaten kan een verstevigingsplaat geschroefd worden op de zone waarin de uitsnijding voor de aansluitbuis wordt aangebracht.

Bovenop het kolklijf wordt de functionele schijf, tevens bladvanger, verwijderbaar gemonteerd door middel van vleugelmoeren om het onderhoud van de kolk te vergemakkelijken.

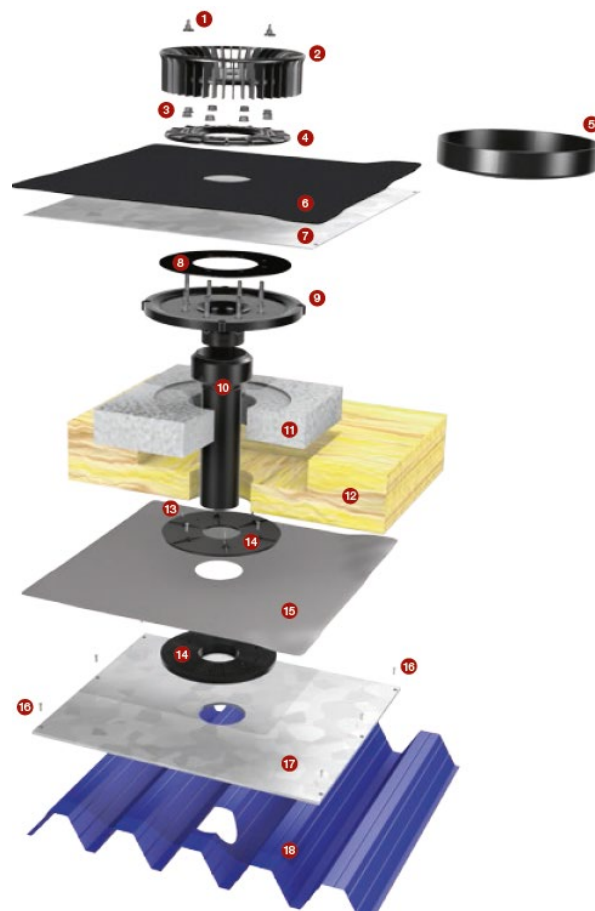
2.2.2.2.3 Kunststof kolk QS-P+ 75

Voor kunststof dakhuid



1. Vleugelmoeren (2 st.) ter bevestiging van de bladvanger, uit RVS
2. Bladvanger uit polypropyleen
3. Schroeven (8 st.) ter bevestiging van de aandrukflens uit RVS
4. Aandrukflens uit glasvezelversteigd PA
5. Alternatieve aandrukflens voor gebruik als noodoverlaat uit glasvezelversteigd PA
6. Dakfolie
7. Dichtingsring uit EPDM
8. Kolklijf uit glasvezelversteigd PA
9. Aansluitbuis uit PE
10. Voorgevormd isolatieblok
11. Dakisolatie
12. Schroeven (6 st.) ter bevestiging van damp schermflenzen
13. Damp schermflens (boven- en onderdeel)
14. Damp scherm
15. Schroeven (6 st.) ter bevestiging van versterkplaat
16. Versterkplaat
17. Dakstructuur

Voor bitumineuze dakhuid



1. Vleugelmoeren (2 st.) ter bevestiging van de bladvanger, uit RVS
2. Bladvanger uit polypropyleen
3. Schroeven (8 st.) ter bevestiging van de aandrukflens uit RVS
4. Aandrukflens uit glasvezelversteigd PA
5. Alternatieve aandrukflens voor gebruik als noodoverlaat uit glasvezelversteigd PA
6. Dakfolie
7. Dakfolieonderlaag
8. Dichtingsring uit EPDM
9. Kolklijf uit glasvezelversteigd PA
10. Aansluitbuis uit PE
11. Voorgevormd isolatieblok
12. Dakisolatie
13. Schroeven (6 st.) ter bevestiging van damp schermflenzen
14. Damp schermflens (boven- en onderdeel)
15. Damp scherm
16. Schroeven (6 st.) ter bevestiging van versterkplaat
17. Versterkplaat
18. Dakstructuur

Het kolklijf uit glasvezelverstevigd polyamide wordt geplaatst in een voorgevormd isolatieblok, wat geplaatst wordt in een uitsparing in de dakisolatie. Als alternatief kan het kolklijf uit glasvezelverstevigd polyamide rechtstreeks in een aanpassende uitsparing in de dakisolatie geplaatst worden. In de dakkolk wordt de kunststof of bitumineuze dakhuid (voor een bitumineuze dakhuid wordt bij voorkeur gewerkt met een plakplaat), ondersteund door een EPDM dichtingsring, vastgeklemd tussen de aandrukflens en het kolklijf. Indien de kolk de functie van noodoverlaat heeft, wordt de aandrukflens vervangen door een noodoverstort ring met een hoogte van 44,5 mm.

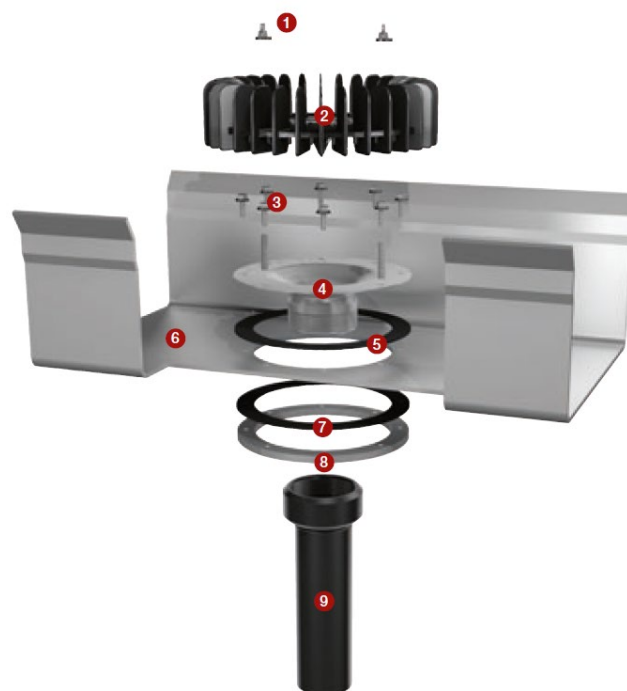
Op het kolklijf uit glasvezelverstevigd polyamide is aan de onderzijde een 2,5 duimse aansluiting voorzien voor de bevestiging van een aansluitbuis in de maat 75 mm, 63 mm, 56 mm, 50 mm of 40 mm.

De doorboring van het dampscherm door de afvoerbuis kan, indien nodig, dampdicht worden afgewerkt door het toepassen van een tweedelige vlakke manchet boven en onder het dampscherm waartussen het dampscherm wordt geklemd. De afvoerbuis wordt dan in de uitsparing in deze manchet geklemd.

Indien de dakstructuur bestaat uit metalen golfplaten kan een verstevigingsplaat geschroefd worden op de zone waarin de uitsnijding voor de aansluitbuis wordt aangebracht.

Bovenop het kolklijf wordt de functionele schijf, tevens bladvanger, verwijderbaar gemonteerd door middel van vleugelmoeren om het onderhoud van de kolk te vergemakkelijken.

2.2.2.2.4 Metalen kolk QS-M-75-260 voor goot



1. Vleugelmoeren (2 st.) ter bevestiging van de bladvanger, uit RVS
2. Bladvanger met doormeter 260 mm uit gecoat aluminium
3. Schroeven ter bevestiging van klemring uit RVS
4. Kolklijf met doormeter 200 mm uit RVS
5. Bovenste dichtingsring uit EPDM
6. Goot
7. Onderste dichtingsring uit EPDM
8. Klemring uit RVS
9. Aansluitbuis uit PE

Het RVS kolklijf wordt geplaatst op een cirkelvormige uitsnijding in de bodem van de dakgoot. De dakgoot wordt geklemd, met toevoeging van twee EPDM dichtingsringen, tussen langs de bovenzijde het kolklijf en aan de onderzijde de aandrukflens. Het geheel van kolklijf, dichtingsringen, goot en aandrukflens wordt door bouten opgespannen.

Op het RVS kolklijf is aan de onderzijde een 2,5 duimse aansluiting voorzien voor de bevestiging van een aansluitbuis in de maat 75 mm, 63 mm, 56 mm, 50 mm of 40 mm.

Bovenop het kolklijf wordt de functionele schijf, tevens bladvanger, gemonteerd door middel van vleugelmoeren om het onderhoud van de kolk te vergemakkelijken.

2.2.3 Toebehoren

- Grindopvang uit roestvast staal
- Ring voor noodoverstort
- Elektrisch verwarmingslint

2.2.4 Beugels

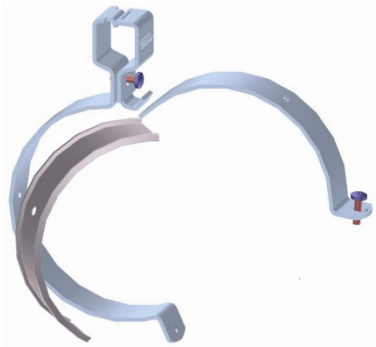


Fig. 1 Afbeelding beugel en metalen halveschaal

2.2.4.1 Glijdende beugels

Glijdende beugels dienen voor het opnemen van de verticale krachten ten gevolge van het gewicht van de gevulde buizen en om uitknikken te vermijden in de verticale delen van de afvoerinstallatie.

De beugelafstand moet beperkt blijven tot

- 10 maal de buitendiameter (met een maximum van 2 m) voor horizontale leidingen
- 15 maal de buitendiameter (met een maximum van 3 m) voor verticale leidingen.

2.2.4.2 Vastpuntbeugels

Een vastpuntbeugel is een zwaardere ophangbeugel met één metalen halveschaal die zich bij het aanspannen van de beugel vastzet op de buis (voor diameters 40 mm tot en met 315 mm).

Met deze beugel kan men ook een vastpunt verwezenlijken door een lasril of elektrolasmof langs weerszijden van de beugel aan te brengen.

Naast het opnemen van de verticale krachten (gewicht van de gevulde buizen) dragen de vastpunten eveneens de uitzettingskrachten over van de buizen naar de bouwconstructie of de montagerail.

Vastpunten moeten minimaal om de 10 m worden voorzien.

2.2.5 Montagerail

Voor de ophanging van de horizontale buizen worden speciaal ontworpen montagerails voorzien. Deze worden minimaal om de 2 meter bevestigd aan de structuur.

2.2.6 Draagschalen

Om de tussenafstand tussen ophangbeugels van horizontale leidingen te vergroten kan ook gebruik gemaakt worden van 3 m lange draagschalen uit gegalvaniseerd staal.

De buis wordt om de 0,5 m aan de draagschaal met spanbanden bevestigd. Ophangbeugels worden met een tussenafstand van 20 x buitendiameter (met een maximum van 3 m) geplaatst.

2.3 Uitvoering

2.3.1 Belangrijke opmerking

De uitvoering dient te geschieden volgens de isometrische tekening van de gehele installatie en de bijbehorende computerberekening door Wavin Belgium opgemaakt volgens de aanwijzingen van de bouwheer; wijzigingen hieraan zonder voorafgaandelijk akkoord zijn niet toegelaten (zelfs niet na uitvoering). De uitvoeringen van de lassen en de bebegeling worden conform de richtlijnen van de producent uitgevoerd.

2.3.2 Algemeenheden

Andere onderdelen dan deze behorend bij het WAVIN QuickStream - UV systeem worden niet toegelaten.

Het leidingtracé kan door Wavin Belgium opgemaakt worden en wordt in ieder geval door de bouwheer gecontroleerd. De leidingdiameters van het afvoersysteem worden steeds door Wavin Belgium bepaald en aan de bouwheer ter goedkeuring voorgelegd.

2.3.3 Dakkolk

De aanbevelingen van de bij de dakkolk geleverde montage-instructie volgen. Dakkolken worden geplaatst op de in het ontwerp voorziene plaatsen.

De trechter wordt met de dakdichting waterdicht afgewerkt volgens de voorschriften van de producent van het dichtingmateriaal. De trechter wordt vervolgens aangesloten aan de afvoerleidingen, hetzij rechtstreeks op een verticale standleiding, hetzij op een horizontale verzamelleiding die verbonden wordt met een verticale standleiding.

Tijdelijke maatregelen zijn te nemen om, vóór het beëindigen van de afvoerinstallatie, elke wateroverlast op het dak en binnen het gebouw te vermijden (zie onder meer de montagerichtlijnen).

2.3.4 Leidingen

2.3.4.1 Algemeen

De door de producent opgemaakte en verplicht te volgen isometrische tekening geeft het tracé aan van de installatie. De hierbij geleverde materiaallijst geeft de te gebruiken buizen en hulpstukken aan.

2.3.4.2 Buisverbindingen

De buizen worden uitsluitend verbonden met

- spiegellasverbindingen,
- elektrolasverbindingen (bij diameters 40 mm, 50 mm en 56 mm gebruikt men bij voorkeur elektrolasverbindingen waarvan het drukverlies in de verbinding kleiner is dan deze bij spiegellasverbindingen), of
- uitzettingsmoffen (lange insteekmoffen met lippendichting, enkel daar waar voorzien in de verticale delen van de installatie, zie ook paragraaf 2.3.4.3).

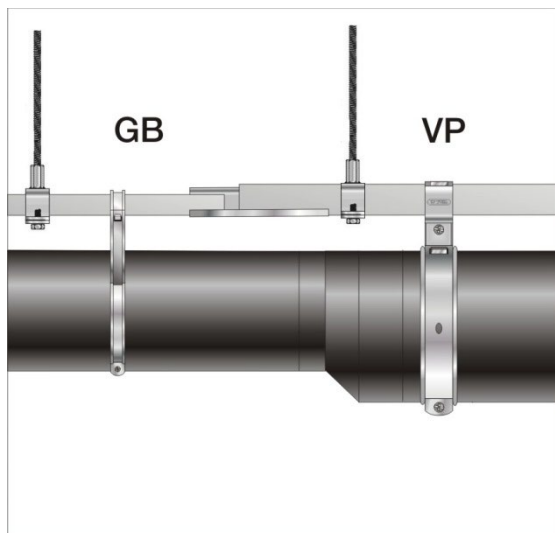
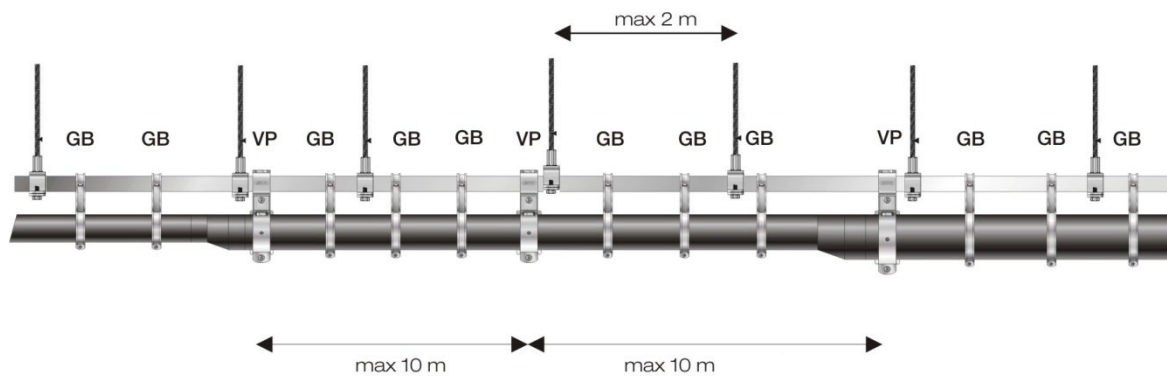
2.3.4.3 Uitzettingsvoorzieningen en bebegeling

In het ontwerp en bij de montage dient men rekening te houden met de thermische lengteveranderingen (tussen 20 °C en 90 °C bedraagt de uitzettingscoëfficiënt 0,2 mm/m,K):

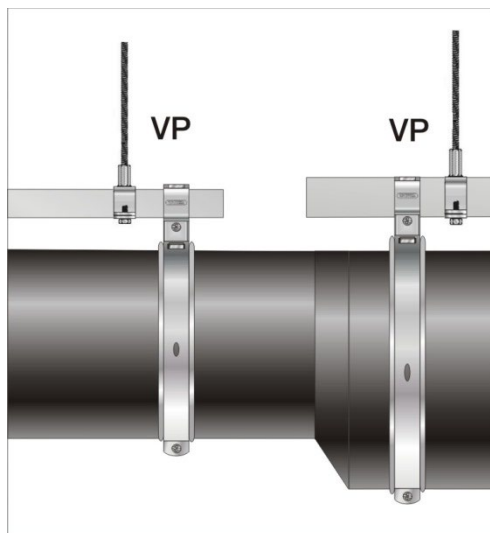
- in vrije opstelling, enkel toegepast op de verticale gedeelten van de installatie, wordt er één uitzettingsmof per verdieping voorzien, juist boven de vloerplaat, met een minimum van één uitzettingsmof per 5 m.
- in een starre opstelling wordt de lengteverandering verhinderd en de hierdoor ontstane krachten moeten door de dragende structuur (zie § 2.2.4) of door de montagerails opgenomen worden (zie Fig. 2)

Tabel 5 : Belangrijkste gegevens van de bebegeling

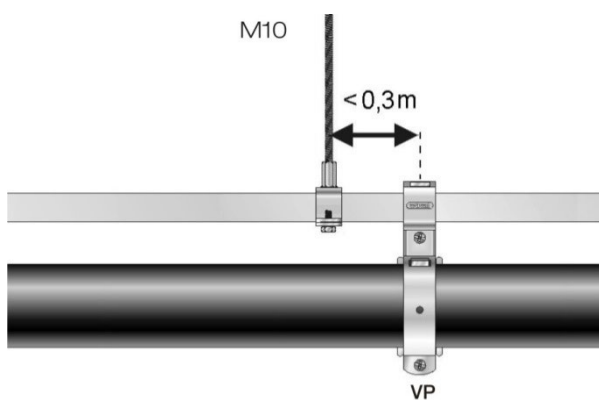
Doormeter	Maximale horizontale afstand tussen			Afmetingen rail
	glijdende beugels	vastpunt-beugels	draagpunt	
(mm)	(m)	(m)	(m)	(mm x mm)
40	0,80			30 x 30
50	0,80			30 x 30
63	0,80			30 x 30
75	0,80			30 x 30
90	0,90			30 x 30
110	1,10	10,00	2,00	30 x 30
125	1,25			30 x 30
160	1,60			30 x 30
200	2,00			30 x 45
250	2,00			30 x 45
315	2,00			41 x 62



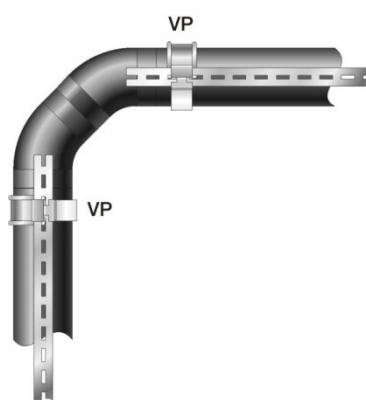
railverbinder 30 x 30 – 30 x 45



railverbinder 30 x 45 – 41 x 62



plaatsing van beugels ten opzichte van verbinding aan de draagstructuur



uitvoering van hoeken

Fig. 2 Details beugeling

2.3.4.4 Aansluiting van de dakkolk op de afvoerleiding

Bij volledig rechte, verticale leidingen die slechts één daktrechter bedienen, gebeurt de aansluiting met een PE-aansluitstuk 2,5" (afdichting met dichtingsring) en verder met een elektrolasmof die aan de volgende buis wordt verbonden. Juist onder deze mof wordt een vaste bevestiging uitgevoerd. De andere bevestigingen worden uitgevoerd zoals hierboven vermeld.

Bij een horizontale (verzamel-) leiding die verschillende dakkolken bedient, worden deze met behulp van spiegellassen of elektrolasmoffen verbonden met hulpstukken zoals bochten, T-stukken en excentrische reductiestukken (bovenkant van de reductie in hetzelfde vlak als bovenkant van de leidingen). Verdere ophangingen voor deze leiding als voor het hierop volgende verticale tracé worden uitgevoerd zoals hierboven vermeld. Ter hoogte van het punt, in de berekening aangenomen als het begin van de drukloze afvoer, wordt de verticale leiding, in geval van een vrije opstelling, met een expansiemof verbonden aan de drukloze afvoer. Indien noodzakelijk (bv. op vloerhoogte) hier een bijkomende mechanische beveiliging tegen accidentele schokken voorzien.

2.3.5 Thermische en akoestische isolatie

De hiervoor aangewende producten maken geen deel uit van de goedkeuring.

Indien men condensatie kan verwachten, wordt aangeraden de leiding thermisch te isoleren. Hiervoor Wavin Belgium raadplegen.

De verhoogde watersnelheid kan geluidshinder veroorzaken en vergt eventueel een akoestische isolatie.

De bevestiging van deze isolerende producten aan de leidingen door verlijming kan slechts na voorafgaandelijk akkoord van de producent.

2.3.6 Verwarmingslinten

Ter hoogte van de dakkolk kan een verwarmingslint geplaatst worden, dat echter geen deel uitmaakt van deze goedkeuring.

2.3.7 Dichtheidscontrole

De dichtheid van het systeem wordt visueel gecontroleerd; bij de eerste neerslag komt er een bijkomende inspectie.

2.3.8 Onderhoud en herstellingen

Regelmatige inspectie van de dakkolken, overlopen en de eventuele spuwers is aangewezen (bijvoorbeeld na het vallen van de bladeren en na de winter).

Het afvoersysteem is zelfreinigend en dus onderhoudsarm; een jaarlijkse inspectie blijft wel noodzakelijk.

Eventuele beschadigingen mogen slechts hersteld worden met onderdelen behorende bij dit systeem en volgens de richtlijnen van Wavin Belgium.

2.4 Berekeningsmethode

2.4.1 Voorafgaandelijke opmerkingen

De volledige berekening en de isometrische tekening van het tracé worden door Wavin Belgium geleverd en ter goedkeuring aan de bouwheer voorgelegd.

Zonder voorafgaandelijk akkoord mag men geen wijzigingen aan dit schema aanbrengen en dient de installatie conform uitgevoerd te worden. Dit geldt ook bij latere verbouwingen, aanpassingen en / of herstellingen.

2.4.2 Berekening

Schematisch verloopt deze methode als volgt en worden de volgende berekeningswaarden aangenomen:

- Bepaling van de rekenwaarde van de neerslag (in België: 500 l/s.ha volgens NBN 306)
- Bepaling van de dakoppervlakken, waarvan het hemelwater via één leidingsysteem afgevoerd zal worden.
- Bepaling van het nodige aantal dakkolken en hun verdeling op het dakvlak. De bij de berekening aangenomen afvoercapaciteit van één trechter wordt vermeld in de tabel van § 2.2.2.1.
- Bepaling van het isometrisch schema met aanduiding van de positionering van de dakkolken en het verdere leidingtracé tot de overgang naar een traditioneel drukloos werkend systeem.
- Bepaling van de beschikbare statische druk per leiding.
- Schatting van de voorlopige lengte tussen de meest afgelegen kolk en het begin van de drukloze afvoer,
- Bepaling van drukverliezen (lineaire drukverliezen en gelocaliseerde drukverliezen ten gevolge van hulpstukken, lasverbindingen, ...) en de definitieve bepaling van de diameters.
- Controle van de hydraulische werking van alle onderdelen van de installatie en van de evenwichtige werking van de dakkolken. De minimale afvoersnelheid die moet worden behaald is 0,7 m/s, de maximumsnelheid in de leidingen wordt beperkt tot 6 m/s.
- Controle dat men nergens de kritische onderdruk bereikt (900 mbar voor PN 4)
- Aanduiding van de te gebruiken onderdelen.

De bouwheer bepaalt verder het aantal, de verdeling, de afvoercapaciteit en de positionering van de noodzakelijke overlopen, alsmede de eventuele spuwers.

2.5 Gebruiksgeschiktheid

2.5.1 Buizen en hulpstukken:

De gebruiksgeschiktheid van de buizen en hulpstukken wordt gegarandeerd door het Benor certificaat (volgens NBN EN 1519).

2.5.2 Hemelwaterafvoersysteem in onderdruk Wavin QuickStream

De gebruiksgeschiktheid van het systeem werd gecontroleerd op een proefopstelling volgens de norm NBN EN 1253-2:2015.

2.6 Handleidingen

De relevante referenties zijn, telkens in de meest recente versie:


- Technische Catalogus leidingsysteem voor binnen- en buitenriolering Wavin
- Handboek Wavin QuickStream
- Werkinstructie Wavin QuickStream

VOORWAARDEN VOOR HET GEBRUIK EN BEHOUD VAN DE ATG

- A.** Deze technische goedkeuring heeft uitsluitend betrekking op de bouwproducten vermeld op de voorpagina van dit document.
- B.** Voor productbeoordelingen die niet in overeenstemming zijn met de technische goedkeuring, noch voor producten (alook voor de eigenschappen of kenmerken ervan) die niet het voorwerp uitmaken van de technische goedkeuring mogen de goedkeuringshouder en desgevallend de verdeler geen gebruik maken van de naam en het logo van de BUtgb, het ATG-merk, de technische goedkeuring of het goedkeuringsnummer.
- C.** De technische goedkeuring kwam tot stand op basis van de beschikbare technische en wetenschappelijke kennis en informatie, aangevuld door informatie ter beschikking gesteld door de aanvrager en vervolledigd door een goedkeuringsonderzoek dat rekening houdt met het specifieke karakter van het product. Niettemin blijven de gebruikers verantwoordelijk voor de selectie van het product, zoals beschreven in de technische goedkeuring, voor de specifieke door de gebruiker beoogde toepassing.
- D.** Enkel de goedkeuringshouder en desgevallend de verdeler kunnen aanspraak maken op de technische goedkeuring.
- E.** Verwijzingen naar de technische goedkeuring dienen te gebeuren aan de hand van het identificatienummer ATG 2421 en de geldigheidstermijn.
- F.** De goedkeuringshouder en desgevallend de verdeler moeten de onderzoeksresultaten, opgenomen in de technische goedkeuring, in acht te nemen bij het ter beschikking stellen van informatie aan een partij. De BUtgb of de certificatieoperator kunnen de nodige initiatieven ondernemen indien de goedkeuringshouder [of de verdeler] dit niet of niet voldoende uit eigen beweging doet.
- G.** Informatie die door de goedkeuringshouder, de verdeler of een erkende aannemer, of hun vertegenwoordigers, op welke wijze dan ook, ter beschikking wordt gesteld van (potentiële) gebruikers (bv. bouwheren, aannemers, architecten, voorschrijvers, ontwerpers, ...) van het product, die het voorwerp zijn van de technische goedkeuring, mag niet onvolledig of in strijd zijn met de inhoud van de technische goedkeuring, noch met informatie waarnaar in de technische goedkeuring wordt verwezen.
- H.** De BUtgb, de goedkeuringsoperator en de certificatieoperator kunnen niet aansprakelijk worden gesteld voor enige schade of nadelig gevolg veroorzaakt aan derden ingevolge het niet nakomen door de goedkeuringshouder of de verdeler van de bepalingen van dit document.
- I.** De technische goedkeuring blijft geldig, gesteld dat de producten, de vervaardiging ervan en alle daarmee verband houdende relevante processen:
- onderhouden worden, zodat minstens de onderzoeksresultaten bereikt worden zoals bepaald in deze technische goedkeuring;
 - doorlopend aan de controle door de certificatieoperator onderworpen worden en deze bevestigt dat de certificatie geldig blijft.
- Wanneer niet langer wordt voldaan aan deze voorwaarden, zal de Technische Goedkeuring worden opgeschort of ingetrokken en de Technische Goedkeuring van de BUtgb website worden verwijderd.
- J.** De goedkeuringshouder is steeds verplicht tijdig eventuele aanpassingen aan de grondstoffen en producten, de verwerkingsrichtlijnen, het productie- en verwerkingsproces en/of de uitrusting, voorafgaandelijk aan de BUtgb, de Goedkeurings- en de certificatieoperator bekend te maken. Afhankelijk van de meegeedeelde informatie kunnen de BUtgb, de goedkeurings- en de certificatieoperator oordelen dat de Technische Goedkeuring al dan niet moet worden aangepast.

Deze technische goedkeuring is gepubliceerd door de BUtgb, onder verantwoordelijkheid van de goedkeuringsoperator, SECO/Buildwise, en op basis van het gunstig advies van de gespecialiseerde groep "UITRUSTING", verleend op 14 juni 2013.

Datum van deze uitgave: 21 mei 2024.

Voor de BUtgb , als geldigverklaring van het goedkeuringsproces	 Eric Winnepenninckx Secretaris Generaal	 Benny De Blaere Directeur
Voor de operatoren		
Buildwise	 Olivier Vandooren Directeur	
SECO Belgium	 Bernard Heiderscheidt Directeur	
BCCA	 Olivier Delbrouck Directeur	

BUTgb vzw - UBAtc asbl

Belgische Unie voor de technische goedkeuring in de bouw vzw
Union belge pour l'Agrément technique de la construction asbl

Maatschappelijke zetel en kantoren:

Kleine Kloosterstraat 23
1932 Sint-Stevens-Woluwe

Tel.: +32 (0)2 716 44 12
info@butgb-ubatc.be
www.butgb-ubatc.be

BTW: BE 0820.344.539
RPR Brussel

De BUTgb vzw werd aangemeld door de FOD Economie in het kader van Verordening (EU) n°305/2011.

De BUTgb vzw is een goedkeuringsinstituut dat lid is van:

