

Agrément Technique ATG avec Certification



PORTES VA-ET-VIENT EN
BOIS, SIMPLES ET
DOUBLES, RÉISTANT AU
FEU

RF 1 H
DE COENE DF 60

Valable du
29/05/2020
au 28/05/2025

ISIB

Institut de Sécurité Incendie asbl
Ottergemsesteenweg Zuid 711
9000 Gand

Tél +32 (0)9 240 10 80
Fax +32 (0)9 240 10 85



ANPI asbl – Division Certification
Rue Belliard, 15
1000 Bruxelles

Tél +32 (0)2 234 36 10
Fax +32 (0)2 234 36 17

Titulaire d'agrément :

DE COENE PRODUCTS nv
Europalaan 135
8560 WEVELGEM-GULLEGEM
Tél : 32 (0)56 43 10 80
Fax : + 32 (0)56 43 10 90

1 Objectif et portée de l'Agrément Technique

Cet Agrément Technique concerne une évaluation favorable indépendante du produit (tel que décrit ci-dessus) par des opérateurs d'agrément indépendants désignés par l'UBA^tc, l'ISIB et l'ANPI, pour l'application mentionnée dans cet Agrément Technique.

L'Agrément Technique consigne les résultats de l'examen d'agrément. Cet examen se décline comme suit : identification des propriétés pertinentes du produit en fonction de l'application visée et du mode de pose ou de mise en œuvre, conception du produit et fiabilité de la production.

L'Agrément Technique présente un niveau de fiabilité élevé compte tenu de l'interprétation statistique des résultats de contrôle, du suivi périodique, de l'adaptation à la situation et à l'état de la technique et de la surveillance de la qualité par le Titulaire d'Agrément.

Le Titulaire d'Agrément est tenu de respecter les résultats d'examen repris dans l'Agrément Technique lorsqu'ils mettent des informations à la disposition de tiers. L'UBA^tc ou l'Opérateur de Certification peut prendre les initiatives qui s'imposent si le titulaire d'agrément ne le fait pas (suffisamment) de lui-même.

L'Agrément Technique et la certification de la conformité du produit à l'Agrément Technique sont indépendants des travaux effectués individuellement. L'entrepreneur et/ou l'architecte demeurent entièrement responsables de la conformité des travaux réalisés aux dispositions du cahier des charges.

L'Agrément Technique ne traite pas, sauf dispositions reprises spécifiquement, de la sécurité sur chantier, d'aspects sanitaires et de l'utilisation durable des matières premières. Par conséquent, l'UBA^tc n'est en aucun cas responsable de dégâts causés par le non-respect, dans le chef du Titulaire d'Agrément ou de l'entrepreneur/des entrepreneurs et/ou de l'architecte, des dispositions ayant trait à la sécurité sur chantier, aux aspects sanitaires et à l'utilisation durable des matières premières.

Conformément à la norme NBN 713.020 – addendum 1 – « Résistance au feu des éléments de construction » et aux Spécifications techniques unifiées STS 53.1 (Édition 2006) – « Portes », on entend par « portes » des éléments de construction qui se composent d'un ou de plusieurs vantaux de porte, de leur huisserie, avec leur liaison au gros œuvre, éventuellement d'une imposte ou d'autres parties fixes, ainsi que des organes de suspension, de fermeture et de manœuvre.

La **résistance au feu des portes** a été déterminée sur la base des résultats d'essais réalisés conformément à la norme NBN 713-020 « Résistance au feu des éléments de construction » - édition 1968 - et Addendum 1 – édition 1982 ou la NBN EN 1634-1 - édition 2008. La délivrance de la marque BENOR est basée sur l'ensemble des rapports d'essais, y compris les interpolations et les extrapolations possibles et pas uniquement sur chaque rapport d'essai individuel.

La présence de la **marque BENOR/ATG** sur une porte certifiée que les éléments repris dans la description ci-après présenteront la **résistance au feu** indiquée sur le label BENOR/ATG s'ils ont été testés conformément à la NBN 713-020 ou la NBN 1634-1, dans les conditions suivantes :

- respect de la procédure établie en exécution du Règlement général et du Règlement particulier d'usage et de contrôle de la marque BENOR/ATG dans le secteur de la protection passive contre l'incendie ;

- respect des prescriptions de pose fournies avec la porte et reprises au § 6 de cet agrément. À cette fin, chaque livraison de portes BENOR/ATG doit être accompagnée d'un exemplaire du présent agrément avec les prescriptions de pose.

La **durabilité**, l'**aptitude à l'emploi** et la **sécurité** des portes sont examinées sur la base de résultats d'essais réalisés conformément aux Spécifications Techniques Unifiées STS 53.1 « Portes » (édition 2006).

L'**agrément technique** est délivré par l'UBAtc asbl. L'**autorisation d'usage de la marque BENOR/ATG** est attribuée par le BOSEC et est subordonnée à l'exécution d'un contrôle suivi de la fabrication et de contrôles externes périodiques des éléments fabriqués en usine, effectués par un délégué de l'organisme d'inspection désigné par le BOSEC.

Afin d'obtenir une garantie satisfaisante d'une pose correcte de la porte résistant au feu, il est recommandé d'en confier l'exécution à des placeurs certifiés par un organisme accrédité en la matière, comme l'ISIB. Une telle certification est délivrée sur la base d'une formation et d'une épreuve pratique, au cours de laquelle la compréhension et l'application correcte des prescriptions de pose sont évaluées.

En apposant le label ISIB, un label transparent mentionnant le numéro de certification du placeur du modèle ci-dessous (diamètre : 22 mm), appliqué sur le label BENOR/ATG et en délivrant une attestation de placement, le placeur certifié assure que la pose du bloc-porte a été effectuée conformément au § 6 de cet agrément et qu'il en assume également la responsabilité.



En apposant ce label, le placeur certifié se soumet à un contrôle périodique effectué par l'organisme de certification.

2 Objet

2.1 Domaine d'application

Portes va-et-vient en bois résistant au feu « DE COENE DF 60 » :

- présentant un degré de résistance au feu d'une heure (Rf 1 h), déterminé sur la base des rapports d'essai suivants :

Numéros des rapports d'essai	
Laboratorium voor Aanwending der Brandstoffen en Warmte-Overdracht – Université de Gand	
Portes simples :	Portes doubles :
4813, 8883	5234
WFRGent nv	
Portes simples :	Portes doubles :
-	16219A
Fires	
Portes simples :	Portes doubles :
FR-274-16-AUNE	-

- relevant des catégories suivantes :
 - **portes va-et-vient simples en bois**, vitrées ou non, comportant une huisserie en bois et une éventuelle imposte, vitrée ou non.
 - **portes va-et-vient doubles en bois**, vitrées ou non, comportant une huisserie en bois et une éventuelle imposte, vitrée ou non ;
- dont les performances ont été déterminées sur la base des rapports d'essai ci-après, conformément aux STS 53.1 :

Numéros des rapports d'essai
Centre technique de l'Industrie du Bois (WOOD.BE)
9258, 20432

Ces portes sont placées dans des murs en maçonnerie ou en béton d'une épaisseur minimale de 190 mm ou dans des parois décrites dans cet agrément, à l'exclusion de toutes les autres cloisons légères.

Lorsque des portes sont placées en série, il convient de les séparer par un trumeau présentant au moins les mêmes propriétés en matière de résistance au feu et de stabilité mécanique que la paroi dans laquelle ils sont placés.

Les baies de mur doivent satisfaire aux prescriptions décrites au § 6.1 afin de pouvoir placer les portes dans les conditions imposées au § 6.

Le revêtement de sol dans ces baies est dur et plan, tel qu'un carrelage, un parquet, du béton ou du linoléum. Le revêtement de sol peut également être un tapis plain, d'une épaisseur maximale de 7 mm.

2.2 Marquage et contrôle

Ces portes font l'objet de la procédure intégrée BENOR/ATG, permettant au fabricant d'obtenir l'autorisation d'utilisation de la marque BENOR/ATG représentée ci-après. Conformément au § 53.1.6 des STS 53.1 – Portes, les portes peuvent être dispensées des essais de réception technique préalable à la mise en œuvre.

La marque BENOR/ATG (diamètre : 22 mm) a la forme d'une plaquette autocollante mince du modèle ci-dessous :



Elle est encadrée sur la moitié supérieure du chant étroit du vantail, côté pivot.

S'il y a lieu de revêtir les éléments de l'huisserie de produit intumescent pour assurer la résistance au feu de la porte, ceux-ci sont marqués au moyen de la plaquette ci-dessus ou d'une autre manière agréée par BOSEC. Ces éléments sont livrés fixés au vantail. Une huisserie non revêtue de produit intumescent ne doit pas être marquée.

Ce n'est qu'en apposant la marque BENOR/ATG sur un élément de porte que le fabricant certifie qu'il a été fabriqué conformément à la description de l'élément de construction dans le présent agrément, à savoir :

Élément	Conformément au paragraphe
Matériaux	3
Vantail + description	4.1.1
Dimensions	4.1.1.8
Huisserie en bois ⁽¹⁾	4.1.2.1
Quincaillerie ⁽²⁾	4.1.3.1 et 4.1.3.2
Accessoires ⁽³⁾	4.1.3.3
⁽¹⁾ : Si le document de livraison mentionne « Porte + huisserie ».	
⁽²⁾ : Si le document de livraison mentionne « + quincaillerie » (charnières et/ou quincaillerie de fermeture).	
⁽³⁾ : Si ceux-ci sont mentionnés sur le document de livraison.	

2.3 Livraison et contrôle sur chantier

Chaque livraison de portes BENOR/ATG doit être accompagnée d'un exemplaire du présent agrément en vue de permettre les contrôles de réception après la pose.

Ces contrôles sur chantier comprennent :

- le contrôle de la présence de la marque BENOR/ATG sur le vantail,
- le contrôle de la conformité des éléments décrits dans le tableau ci-après,
- le contrôle de la conformité de la pose avec la description de cet agrément.

Les contrôles mentionnés aux points 2 et 3 comprennent en particulier :

Élément	À contrôler conformément au paragraphe
Matériaux pour l'huisserie et la pose	3
Dimensions	4.1.1.8
Huisserie ⁽⁴⁾	4.1.2
Quincaillerie ⁽⁴⁾	4.1.3.1 et 4.1.3.2
Accessoires ⁽⁴⁾	4.1.3.3
Pose	6
⁽⁴⁾ : Si ceux-ci ne sont pas mentionnés sur le document de livraison.	

2.4 Remarques relatives aux prescriptions du cahier des charges

Les portes résistant au feu présentent des caractéristiques particulières leur permettant de compléter, en position fermée, les caractéristiques de résistance au feu du mur dans lequel elles sont placées.

Ces performances particulières ne peuvent généralement être obtenues que par une conception spécifique de la porte et dépendent du soin apporté à la pose de l'ensemble de l'élément de porte (voir le § 2.3, « Livraison et contrôle sur chantier »).

Il en résulte que les éléments de la porte (vantail, huisserie, quincaillerie, dimensions, etc.) doivent être choisis dans les limites de cet agrément (voir le § 2.3, « Livraison et contrôle sur chantier »).

Conformément au § 53.1.6 des STS 53.1, les portes sont dispensées des essais de réception technique préalables à la fabrication.

Les vantaux et éléments d'huisserie comportant le marquage BENOR/ATG sont par ailleurs exemptés des essais de réception précédant la mise en œuvre.

3 Matériaux ⁽⁵⁾

La dénomination commerciale et les caractéristiques de chacun des éléments constitutifs sont connues du bureau BOSEC-BENOR-ATG. Elles sont vérifiées par sondage par un délégué de l'organisme d'inspection désigné par BOSEC.

3.1 Vantail

- Panneau d'aggloméré à base de fibres de lin – masse volumique min. : 400 kg/m³
- Panneau d'aggloméré à base de particules de lin – masse volumique min. : 340 kg/m³ (fabricant connu du bureau BOSEC-BENOR/ATG)
- Panneau d'aggloméré constitué de particules de bois – masse volumique min. : 430 kg/m³
- Bois résineux (Picea exelsa) – masse volumique : min. 430 kg/m³, H.B : de 8 à 12 %
- Produit intumescent :
 - Palusol, épaisseur : 1,8 mm
 - Interdens, épaisseur : 1,0 mm
- Panneau de fibres de bois « Hardboard » ou « MDF », masse volumique : min. 650 kg/m³

⁽⁵⁾ Le tableau ci-dessous présente les tolérances admises par rapport aux caractéristiques des matériaux mentionnées lors des contrôles sur chantier :

Caractéristique du matériau	Tolérance admise
Dimensions du bois	± 1 mm
Épaisseur du métal	± 0,1 mm
Masse volumique	- 10 %

Le tableau ci-dessous présente les tolérances admises par rapport aux caractéristiques des matériaux mentionnées lors des contrôles de la production :

Caractéristique du matériau	Tolérance admise
Épaisseur de l'âme (mm)	± 0,2 mm (sur une moyenne de 5 mesures)
Humidité du bois (%)	± 2 % (sur une moyenne de 5 mesures)
Épaisseur du cadre (mm)	± 0,2 mm (sur une moyenne de 5 mesures)
Section du produit intumescent (mm x mm)	± 0,2 mm (sur une moyenne de 5 mesures)
Section de la rainure (mm x mm)	± 0,2 mm (sur une moyenne de 5 mesures)
Épaisseur du revêtement (mm)	± 0,2 mm (sur une moyenne de 5 mesures)
Jeu maximum entre cadre et âme (mm)	Max. 1 mm (sur une moyenne de 5 mesures)
Épaisseur du vitrage (mm)	± 1 mm (sur une moyenne de 5 mesures)
Section de la parclose (mm x mm)	± 1 mm (sur une moyenne de 5 mesures)
Section du maclair (mm x mm)	± 1 mm (sur une moyenne de 5 mesures)
Section de l'huisserie (mm x mm)	± 1 mm (sur une moyenne de 5 mesures)
Masse volumique (kg/m ³)	- 5 % (sur une moyenne de 5 mesures) - 10 % (sur des mesures individuelles)

- Bois dur, masse volumique : min. 580 kg/m³ (exemples : voir le tableau 1)
- Silicone neutre
- Vitrage résistant au feu (voir le § 4.1.1.6)

Tableau 1 : Essences de bois dur

Dénomination commerciale	Nom botanique	Masse volumique à 15 % d'H.B. (kg/m ³)
Dark Red Meranti	Shorea sp. div.	580 – 850
Afzélia	Afzélia Africana	750 – 900
Chêne	Quercus sp. div.	650 – 750
Merbau	Intsia Bakeri	750 – 1020
Wengé	Milletia Laurenti	800 – 1000
Ramin	Gonystyllus S.P.P.	600 – 750
Hêtre	Fagus sylvatica	650 – 750

3.2 Huisserie

- Bois dur, masse volumique : min. 580 kg/m³ (exemples : voir le tableau 1)
- Laine de roche : masse volumique initiale : env. 45 kg/m³

3.3 Quincaillerie

- Pivots de porte (voir le § 4.1.3.1)
- Quincaillerie de fermeture (voir le § 4.1.3.2)
- Accessoires (voir le § 4.1.3.3)

4 Éléments (5)

Le présent agrément décrit les types de portes suivants :

Portes va-et-vient Rf 1 h – DE COENE DF 60	
Type A : épaisseur de porte : 50 mm	§ 4.1, § 4.2, § 4.3
Type B : épaisseur de porte : 60 mm	§ 4.5

4.1 Porte va-et-vient simple et double sans imposte (type A – épaisseur de porte : 50 mm)

4.1.1 Vantail

Le vantail comprend :

4.1.1.1 Une âme

Une âme en panneau aggloméré constitué d'anas de lin et/ou de particules de bois d'une épaisseur totale de 43 mm.

S'il y a lieu d'appliquer une serrure, il convient d'équiper l'âme d'un bloc de serrure en bois résineux (Picea Excelsa), présentant les dimensions minimums suivantes : 400 mm x 68 mm x 43 mm.

4.1.1.2 Un cadre (fig. 1a, 1b & 1c)

- Soit un cadre en bois résineux ou en bois dur ; min. 58 mm x 43 mm pour les montants du côté de l'hubrisserie et min. 78 mm x 43 mm pour les traverses. En cas de porte double, le montant du côté du joint central s'établit au min. à 31 mm x 43 mm. Ce cadre comporte une rainure de 37 mm x 2 mm à 8 mm du côté latéral, dans laquelle une bande de produit intumescent est appliquée. (fig. 1 a) ;
- Soit un cadre en bois résineux ou en bois dur, min. 50 mm x 43 mm pour les montants, min. 60 mm x 43 mm pour les montants, sur lequel une bande de produit intumescent (40 mm x 1,8 mm) est collée, recouverte à son tour d'une latte en bois dur de 43 mm x 8 mm (fig. 1b) ou de 50 mm x 8 mm. Cette latte est arrondie aux montants ;

- Soit un cadre en bois résineux ou en bois dur ; min. 58 mm x 43 mm pour les montants et min. 78 mm x 43 mm pour les traverses. En cas de porte double, le montant du côté du joint central s'établit au min. à 31 mm x 43 mm. Soit un cadre en bois dur (min. 40 mm x 50 mm), assemblés entre eux par un double assemblage à rainure et languette (fig. 1c). Le cadre en bois dur comporte une bande de produit intumescent (40 mm x 1,8 mm), recouverte d'une latte en bois dur d'une épaisseur de 8 mm.

Les cadres composés comme présenté aux figures 1a et 1b peuvent être raccourcis d'env. 4 mm et comporter une latte supplémentaire en bois dur d'une section de 10 mm x 50 mm (fig. 1a' et 1b').

Une bande de produit intumescent (43 mm x 1 mm) est prévue entre l'âme et le cadre.

4.1.1.3 Faces

Les faces de l'âme, ainsi que le cadre sont revêtus par collage d'une plaque de fibres de bois « hardboard » ou « MDF » (épaisseur : 3,2 mm – 6,0 mm). Ces plaques peuvent être poncées. L'épaisseur restante du vantail doit cependant s'établir à 47 mm minimum.

Le cas échéant, une plaque supplémentaire en aggloméré, en fibres de bois, en bois massif ou en MDF d'une épaisseur maximale de 16 mm peut être collée sur un vantail d'une épaisseur maximale de 50 mm.

Les faces des vantaux peuvent comporter des rainures. L'épaisseur résiduelle de la plaque de fibres de bois doit s'établir à 1 mm minimum.

Le cas échéant, le vantail (épaisseur maximale : 50 mm) peut comporter un revêtement supplémentaire composé d'une couche de plomb (épaisseur max. : 2 mm) et d'un panneau en fibres de bois supplémentaire (épaisseur : 3,2 mm– 6 mm).

4.1.1.4 Maclair

Non applicable

4.1.1.5 Finition

Le panneau de fibres de bois peut faire l'objet des finitions suivantes :

- une couche de peinture ou de vernis,
- l'une des couches de revêtement suivantes, en une épaisseur d'1,5 mm max :
 - un placage en bois, essence de bois au choix,
 - un panneau stratifié mélaminé,
 - un revêtement en PVC,
 - un revêtement textile,

Cette couche de revêtement recouvre l'ensemble du vantail, à l'exception éventuellement des couvre-chants en bois dur. Cette finition ne peut en aucun cas être appliquée sur les chants étroits du vantail, sauf en cas de peinture et de vernis.

4.1.1.6 Vitrage (fig. 2a, 2b)

Le cas échéant, le vantail peut être équipé par le fabricant d'un ou plusieurs vitrages résistant au feu superposés, rectangulaires ou polygonaux. Ils sont des types suivants :

Type	Épaisseur
Pyrobel (Glaverbel S.A.)	18 mm ou 21 mm

Le rectangle défini par chaque vitrage satisfait aux conditions suivantes :

Nombre de vitrages	Un	Plusieurs
Surf. max. / vitrage	0,75 m ²	0,6 m ²
Hauteur max. / vitrage	1200 mm	790 mm

La surface totale des vitrages ne peut pas dépasser 1,2 m².

Ce(s) vitrage(s) est/sont placés dans un cadre supplémentaire en bois résineux d'une section minimale de 23 mm x 43 mm, appliqué dans le vantail. Le vitrage est posé entre des parcloles en bois dur (section minimale du rectangle défini : 20 mm x 30 mm) au moyen de cales en bois et de silicone (fig. 2a).

Le(s) vitrage(s) doi(ven)t pourtant être entouré(s) d'une section pleine de largeur minimale de (fig. 2b) :

	Un vitrage	Plusieurs
S ₁ , S ₂ , S ₃	155 mm	155 mm
S ₄	910 mm	155 mm
S ₅	-	145 mm

Le vantail peut également comporter le cas échéant un ou plusieurs vitrages ronds superposés des types susmentionnés, d'un diamètre maximal de 400 mm. Ce(s) vitrage(s) est/sont placé(s) dans un cadre carré en lattes de bois résineux.

Les dimensions du cadre sont déterminées de telle sorte qu'il reste une largeur minimale de 20 mm après pratiqué l'ouverture destinée au placement du vitrage. Le vitrage est posé entre des parcloles en bois dur (section minimale du rectangle défini : 20 mm x 30 mm) au moyen de cales en bois et de silicone (fig. 2a).

Il convient de respecter les sections pleines autour du vitrage, telles que mentionnées pour les vitrages rectangulaires.

4.1.1.7 Grille résistant au feu

Non applicable

4.1.1.8 Dimensions

Les dimensions du vantail (en mm) doivent être comprises entre les valeurs-limites suivantes :

Dimensions en mm	Minimum	Maximum
Hauteur	500	2270
Largeur		
Portes simples	380	1230
Portes doubles	380	1080
Épaisseur sans revêtement	47	82

Pour chaque vantail, le rapport hauteur/largeur est supérieur ou égal à 1,1.

La différence de largeur entre les deux vantaux d'une porte double ne dépasse pas 600 mm.

4.1.2 Huisseries

Les huisseries peuvent être réalisées tant de manière trilatérale (côtés verticaux et côté supérieur) que quadrilatérale (pourtour du vantail), sauf si des dispositions réglementaires l'interdisent.

Le panneau de porte ne doit pas nécessairement être placé de manière centrale par rapport à l'huisserie. En cas d'utilisation d'un pivot de tête, il convient de prévoir un recouvrement de bois de 32 mm minimum.

4.1.2.1 Huisseries en bois

4.1.2.1.1 Bâti dormant en bois dur (fig. 3a et 3b)

Le vantail est intégré dans une construction de deux montants en bois dur et d'au moins une traverse.

4.1.2.1.1.1 Montage avec pivot de sol

Les montants et la traverse présentent une section minimale de 35 mm x 160 mm ou 50 mm x 100 mm. Deux bandes de produit intumescent (type : Interdens ; section : 10 mm x 2 mm) sont incorporées dans l'huisserie, au droit du chant étroit du vantail.

Le bâti dormant en bois dur peut faire éventuellement l'objet d'une finition au moyen de lattes de recouvrement dans une essence au choix.

Si l'huisserie est réalisée de manière quadrilatérale, la section de bois entre le pivot de sol et les faces latérales de la traverse inférieure doit s'établir à minimum 32 mm.

4.1.2.1.1.2 Montage avec pivot de tête

Les montants présentent une section minimum de 35 mm x 160 mm, la traverse présente une section minimum de 70 mm x 160 mm. Deux bandes de produit intumescent de 10 mm x 2 mm sont incorporées dans l'huisserie, au droit du chant étroit du vantail.

En cas d'encastrement du pivot de tête, il convient de prévoir une section en bois de minimum 32 mm entre le pivot et la face latérale de la traverse supérieure (fig. 4a).

Si l'huisserie est réalisée de manière quadrilatérale, il convient d'appliquer une traverse basse de section minimum de 35 mm x 160 mm.

Le bâti dormant en bois dur peut faire éventuellement l'objet d'une finition au moyen de lattes de recouvrement dans une essence au choix.

4.1.2.2 Huisseries en acier

Non applicable

4.1.3 Quincaillerie et accessoires

4.1.3.1 Pivots de sol et pivots de tête

Les panneaux de porte sont suspendus et maintenus en position fermée par :

- soit un pivot de tête + boîte à pivot (type DORMA RTS 85 ou SEVAX – JANUS LINTEAU). (fig. 4 a)
- soit un pivot de sol + boîte à pivot (type DORMA BTS 80, DORMA BTS 75 V ou JEBRON - GARTNER)

En cas d'utilisation d'un pivot de tête et/ou d'un pivot de sol, on peut éventuellement utiliser des gonds inférieurs et/ou supérieurs (exécution en acier) de manière à obtenir un point de rotation excentré.

4.1.3.2 Quincaillerie

Béquilles :

Modèle et matériau au choix, avec béquille métallique traversant le vantail, avec ou sans vis de réglage, section : 8 mm x 8 mm.

Mécanismes de commande spéciaux : pousoir-tirant HEWI

Plaques de propreté ou rosaces :

Au choix.

Les plaques de propreté ou rosaces sont fixées au vantail au moyen de vis qui pénètrent sur une profondeur maximale de 20 mm dans le vantail.

Elles peuvent cependant être fixées aussi par des vis traversant le vantail d'un diamètre maximal de 8 mm, pour autant que ces vis traversent le boîtier de serrure. Il est néanmoins possible d'appliquer également des vis traversant le vantail en dehors du boîtier de serrure, à condition d'appliquer une bande de produit intumescent (Interdens, épaisseur : 1 mm) à l'arrière des plaques de propreté.

Serrures :

– Serrures encastrées :

- Serrure « un point » à cylindre ou clé à panneton avec pêne de jour et/ou pêne dormant :

Les serrures encastrées autorisées comportent des pénes en acier, en acier trempé, en laiton ou en acier inoxydable, une têtère en acier ou en acier inoxydable et un boîtier de serrure en acier dont les dimensions et le poids figurent ci-dessous. Les composants en acier peuvent éventuellement faire l'objet d'une protection contre la corrosion. Des pénes en zamac sont également autorisés pour autant que les portes comportent des ferme-portes.

Les serrures comportent une béquille en acier des dimensions suivantes : 8 mm x 8 mm.

Dimensions maximales du boîtier de serrure :

- o Hauteur : 195 mm
- o largeur : 16 mm
- o profondeur : 95 mm.

Les 5 faces du boîtier de serrure sont revêtues d'une couche de produit intumescent (épaisseur : 1 mm). Le produit intumescent est livré par le fabricant avec le vantail.

Les dimensions de l'évidement prévu dans le chant étroit battant du vantail pour le placement de la serrure (arrondissements de la fraise non compris) doivent être adaptées aux dimensions du boîtier de serrure :

- o hauteur : hauteur du boîtier de serrure + 5 mm max.
- o largeur : épaisseur du boîtier de serrure + 5 mm max.
- o profondeur : profondeur du boîtier de serrure + 5 mm max.

Dimensions maximales de la têtère de la serrure :

- o hauteur : 260 mm
- o largeur : 24 mm
- o épaisseur : 3 mm

Poids maximal de la serrure : 980 g.

La serrure est fixée sur le chant étroit du vantail à l'aide de vis.

Les cylindres autorisés sont des cylindres Europrofil à composants en acier, en acier inoxydable, en acier trempé ou en laiton.

- Cylindres spéciaux :
 - o Cylindres anti-effraction Winkhaus
- Les serrures ci-après sont également autorisées :
 - o Serrures Litto 1356 et Litto 2656/2657
 - o Serrure à cylindre GBS 12 avec cylindre DOM
 - o Serrure à cylindre Yale type 3201
 - o Serrure Nemeff avec cylindre CES
 - o Serrure Lips 2000

- o Serrure à cylindre Lips KESO
- o Serrure Dörrenhaus avec cylindre Zeiss Ikon
- o Serrure RUF 4700
- o Serrure à cylindre KfV Série 113
- o Serrure anti-effraction Abloy type 2046
- o Serrure à cylindre GBS 159 1/2 avec cylindre DOM
- o Serrure Lips 2300
- o Serrure à crochet FOHR
- o Serrure WEHAG 1403
- Serrures spéciales « un point » :
 - o Serrure à bouton Weiser A 531
 - o Serrure anti-effraction Abloy type 2590
 - o Serrure à cylindre Panlock à cylindre DOM avec pêne de jour et pêne dormant.
 - o serrure à rouleaux

– Serrures en applique :

Modèle au choix avec pénes en acier, en laiton ou en acier inoxydable, avec cylindre Europrofil et boîtier de serrure en acier ou en acier inoxydable, pour autant que les ouvertures traversant le vantail se limitent à celles prévues pour la tige de la béquille et le cylindre de la serrure. Les composants en acier peuvent éventuellement faire l'objet d'une protection contre la corrosion.

Les serrures comportent une béquille en acier des dimensions suivantes : 8 mm x 8 mm.

Les serrures en applique sont fixées aux faces du vantail par des vis qui pénètrent sur une profondeur maximale de 20 mm dans le vantail. Cependant, elles peuvent également être fixées par des vis d'un diamètre maximal de 8 mm traversant le vantail, à condition qu'une bande de produit intumescent (Interdens, épaisseur : 1 mm) soit appliquée entre la serrure et le vantail.

– Verrous

Le vantail fixe des portes doubles peut comporter deux verrous, l'un au-dessus et l'autre au-dessous du vantail. Si le vantail fixe n'est pas de type à fermeture automatique ou à fermeture automatique en cas d'incendie, l'application de ces verrous est obligatoire.

Verrous levants/coulissants : dimensions maximales :

- hauteur : 235 mm
- largeur : 17 mm
- Profondeur : 15 mm

4.1.3.3 Accessoires

Tous les vantaux décrits ci-dessus peuvent être équipés des accessoires suivants (sauf si des dispositions réglementaires l'interdisent) :

- bouton de porte vissé : fixé aux faces du vantail par des vis qui pénètrent sur une profondeur maximale de 20 mm dans le vantail. Cependant, ils peuvent aussi être fixés par des vis d'un diamètre maximal de 8 mm, pour autant que ces vis traversent le boîtier de serrure. Néanmoins, il est également possible d'utiliser des vis qui traversent le vantail en dehors du boîtier de serrure, à condition d'appliquer une bande de produit intumescent à l'arrière du bouton de porte (Interdens, épaisseur : 1 mm).
- Plaques et/ou plaques de propreté collées en aluminium ou en inox : hauteur maximale de 300 mm ; la largeur ne peut pas entrer en contact avec la latte de battée, épaisseur maximale : 1 mm
- Ferme-porte automatique en cas d'incendie, avec ou sans mécanisme retenant la porte en position ouverte ;

- En cas de point de rotation excentré en dehors du vantail : passe-câble intégré ABLOY, type 8810-8811 (dimensions 480 mm x 22 mm x 17 mm). Le forage destiné au passage du câble (10 mm x 10 mm) comporte à l'intérieur du produit intumescent et doit être réalisé à la production. Les données concernant la réalisation du forage sont connues par l'organisme d'inspection désigné par BOSEC.
- Joint d'étanchéité de bas de porte automatique, type « Ellen-matic Pyromatic » (Fabricant : ELTON) - section : 16 mm x 40 mm, avec élargissement à 38 mm dans le bas – une bande de produit intumescent est appliquée de tous les côtés du joint de bas de porte. Le joint d'étanchéité de bas de porte proprement dit comporte également deux bandes de produit intumescent (enveloppées de PVC).

4.2 Portes va-et-vient simples et doubles avec imposte fixe et/ou panneaux latéraux fixes

Composition et dimensions des vantaux : voir le § 4.1.1.

Le cadre prévu pour l'imposte comporte soit un vitrage résistant au feu des types décrits au § 4.1.1.6, soit un panneau plein d'une même composition que le vantail (voir le § 4.1.1).

4.2.1 Portes va-et-vient simples et doubles avec imposte fixe (fig. 5a et 5a')

4.2.1.1 Avec traverse intermédiaire apparente

Les portes va-et-vient avec imposte sont placées dans un bâti dormant en bois dur, conformément au paragraphe 4.1.2.1.

4.2.1.1.1 Comme un cadre distinct

Le cadre destiné à accueillir l'imposte est réalisé comme un cadre distinct composé de montants et de traverses en bois dur d'une section minimum de 90 mm x 60 mm. Un évidement de 51 mm x 25 mm est prévu dans les montants et traverses pour la pose soit d'un vitrage résistant au feu, décrit au § 4.1.1.6, soit d'un panneau plein conformément au § 4.1.1 d'une épaisseur min. de 50 mm. Le cadre est fixé à la traverse du bâti dormant en bois dur au moyen de deux languettes en bois d'une section de 10 mm x 20 mm (fig. 5a et 5a').

Dimensions autorisées :

- Vantail : hauteur et largeur conformément au § 4.1.1.8
- Imposte : largeur conforme à la largeur de la porte, hauteur conforme au tableau suivant :

Hauteur de l'imposte	Portes simples	Portes doubles
Vitrage		
Surface max.	0,8 m ²	
Imposte pleine (épaisseur min. : 50 mm)		
Hauteur max.	2350 mm	1240 mm
Hauteur min.	100 mm	100 mm

Le vitrage est positionné à l'aide de petites cales en bois et fixé au moyen de parcloles en bois dur (section minimale du rectangle défini : 20 mm x 25 mm). Une bande de mousse est appliquée entre le vitrage d'une part et le cadre en bois dur ou les parcloles d'autre part. Les joints sont parachevés au moyen de silicone.

L'imposte pleine est clouée ou vissée à travers le cadre en bois dur. Ils peuvent éventuellement comporter un vitrage comme décrit au § 4.1.1.6.

4.2.1.1.2 Intégration dans le bâti dormant en bois dur

En cas d'intégration dans un bâti dormant en bois dur, l'imposte est équipée d'une traverse supérieure et d'une traverse intermédiaire d'une section min. de 100 mm x 50 mm (fig. 5b). La traverse supérieure comporte une rainure de 36 mm x 25 mm du côté du vitrage. La traverse intermédiaire comporte une rainure de 36 mm x 12 mm du côté du vitrage. Une bande de produit intumescent (type : Interdens ; section : 2 mm x 10 mm) est incorporée au centre de cette rainure. Deux bandes de produit intumescent (type : Interdens ; section : 10 mm x 2 mm ; entraxe : 30 mm) sont intégrées du côté des vantaux (fig. 5b'). Deux bandes de produit intumescent (type : Interdens ; section : 2 mm x 10 mm ; entraxe : 20 mm) sont intégrées dans les montants du côté du vitrage (fig. 5b'').

En cas d'application d'un pivot de tête, la section de la traverse intermédiaire doit s'établir à minimum 85 mm x 160 mm. La section de bois entre le ressort et les côtés latéral et supérieur de la traverse intermédiaire s'établit à minimum 32 mm.

La baie de fenêtre formée est équipée d'un vitrage résistant au feu de type Concept 60 (épaisseur : 25 mm ; LGC nv à Herk-de-Stad. Ce vitrage est fixé au moyen de silicone (marque et type connus par le bureau BOSEC-BENOR-ATG).

Les dimensions maximales du vitrage sont les suivantes :

	Maximum
Hauteur	600 mm
Largeur	2315 mm
Surface	1,26 m ²

4.2.2 Portes va-et-vient simples et doubles à panneaux latéraux, avec ou sans imposte

Non applicable.

4.2.3 Ensembles de portes modulaires

Les ensembles de portes constitués de portes va-et-vient simples ou doubles avec ou sans imposte, comme décrit aux § 4.2.1 et 4.2.2 peuvent être placés en série, à condition de prévoir un montant intermédiaire supplémentaire en bois dur au moins tous les 4000 mm d'une section minimale de 70 mm x 160 mm (voir fig. 5c et 5c'). Les blocs-portes sont fixés aux montants intermédiaires au moyen de deux languettes en bois d'une section de 10 mm x 20 mm. Ces montants intermédiaires doivent être fixés dans le bas au sol et dans le haut au plafond structurel.

4.3 Porte va-et-vient simple et double, sans imposte, dans des cloisons légères (fig. 6a, 6b et 6c)

4.3.1 Portes va-et-vient simples et doubles, sans imposte, dans des cloisons à base de plaques de fibro-silicate

4.3.1.1 Cloison

La cloison se compose d'une ossature en bois ou en métal, revêtue des deux côtés d'une couche de plaques de fibro-silicate.

4.3.1.1.1 Ossature

4.3.1.1.1.1 Ossature en bois

L'ossature en bois est constituée de montants et de traverses en bois d'une section minimale de 58 mm x 70 mm.

Les chevrons de rive sont fixés à la structure tous les 600 mm à l'aide de vis et de chevilles correspondantes en PVC. Une bande de laine de roche est comprimée dans l'espace entre les chevrons de rive et le mur.

Les montants présentent un entraxe maximal de 600 mm.

Un montant vertical (chevron en bois d'une section minimale de 58 mm x 70 mm) est appliqué de chaque côté de la baie de porte. Une traverse supplémentaire (chevron en bois d'une section minimale de 58 mm x 70 mm) est appliquée en haut et éventuellement en bas de l'ouverture de porte (fig. 6a).

4.3.1.1.2 Ossature métallique

L'ossature métallique en profilés Metal Stud est constituée de deux profilés de bord horizontaux, de deux montants de rive et de montants intermédiaires.

Les traverses supérieure et inférieure se composent d'un profilé en U en acier galvanisé (type MSH 50 ou supérieur) d'une section minimale de 40 x 50 x 40 x 0,6 mm. Les montants de rive et intermédiaires se composent de profilés en C en acier galvanisé (type : MSV 50 ou supérieur) d'une section minimale de 5 x 50 x 50 x 5 x 0,6 mm.

Les profilés de bord sont fixés au mur tous les 600 mm à l'aide de vis et de chevilles correspondantes en PVC. Deux bandes isolantes souples (dénomination commerciale : PE/30) d'une section initiale de 30 mm x 6 mm ou une bande de laine de roche sont/est comprimée(s) entre les profilés de rive et le mur, une bande de plaque de carton-plâtre de 12,5 mm d'épaisseur est également autorisée.

Les montants intermédiaires sont insérés entre les traverses en respectant un entraxe maximum de 600 mm.

Deux montants verticaux (profilés en C, type : MSV 50 ou supérieur, section minimale : 6 x 48 x 48,8 x 51 x 6 x 0,6 mm) sont appliqués des deux côtés de la baie de porte. Une traverse (profilés en U, type : MSH 50 ou supérieur, section minimale : 40 x 50 x 40 x 0,6 mm) est appliquée en haut et éventuellement en bas de la baie de porte.

Si la porte est placée dans une huisserie en bois, les profilés constituant l'ouverture de porte comportent une bande de multiplex ou une latte en bois (épaisseur minimale : 18 mm) soit du côté intérieur (fig. 6b), soit du côté extérieur (fig. 6c), destinée à la fixation de l'huisserie. Cette latte est fixée à travers les profilés métalliques à l'aide de vis. Les chants de l'ouverture sont également parachevés au moyen de bandes de fibro-silicate.

Si la porte est placée dans une huisserie métallique, il convient de placer les profilés constituant l'ouverture comme suit :

- pour les montants, on utilisera des profilés de section de 40 x 50 x 40 x 2 mm : Ces profilés sont placés de sorte à pouvoir assurer un remplissage de plâtre ;
- pour la traverse, on utilisera un profilé en U d'une section minimale de 40 x 50 x 40 x 0,6 mm.

Par ailleurs, il convient de placer l'huisserie métallique avant d'appliquer la couche de revêtement sur la paroi.

4.3.1.1.2 Panneaux muraux

Les deux côtés de l'ossature sont revêtus d'une couche de plaques de fibro-silicate (dénomination commerciale : PROMATECT-H, origine : N.V. PROMAT, épaisseur : 15 mm). Les panneaux en fibro-silicate sont vissés aux montants tous les 200 mm à 250 mm à l'aide de vis autotaraudeuses d'une longueur respective de 40 mm et de 25 mm pour une ossature en bois et pour une ossature métallique. Les joints entre les plaques de fibro-silicate et entre les plaques de fibro-silicate et le mur sont refermés au moyen d'un mastic de jointoiment. Les têtes de vis sont également recouvertes du même mastic de jointoiment.

4.3.1.1.3 Isolant

L'espace entre les panneaux en fibro-silicate est obturé au moyen d'une couche de panneaux de laine de roche (masse volumique : min. 35 kg/m³).

4.3.1.2 Bloc-porte

Le placement de portes simples comme de portes doubles est autorisé dans ces cloisons légères.

4.3.1.2.1 Le vantail

La composition du/des vantail/-aux est identique à celle décrite au § 4.1.1.

4.3.1.2.2 Imposte

L'application d'une porte à imposte n'est pas autorisée.

4.3.1.2.3 Huisserie

Les huisseries suivantes peuvent être appliquées pour ce type de cloison :

4.3.1.2.3.1 Huisseries en bois

Les portes montées dans ce type de cloison peuvent être placées dans des huisseries en bois comme décrit au § 4.1.2.1.

L'espace creux entre l'huisserie et le mur est rempli de laine de roche ou de mousse PU ignifuge de type Promafoam C, comme décrit au § 6.2.1.1.

4.3.1.2.3.2 Huisseries en acier

L'application d'une porte dans une huisserie en acier n'est pas autorisée.

4.3.1.2.4 Quincaillerie et accessoires

La quincaillerie est identique à celle décrite au § 4.1.3.

4.3.2 Portes va-et-vient simples et doubles, avec ou sans imposte, dans des cloisons à base de plaques de carton-plâtre

4.3.2.1 Cloison

La cloison se compose d'une ossature en bois ou en métal, revêtue des deux côtés de deux couches de plaques de carton-plâtre.

4.3.2.1.1 Ossature

4.3.2.1.1.1 Ossature en bois

La composition de l'ossature est identique à celle décrite au § 4.3.1.1.1.1.

4.3.2.1.1.2 Ossature métallique

La composition de l'ossature est identique à celle décrite au § 4.3.1.1.1.2.

4.3.2.1.2 Panneaux muraux

Les deux côtés de l'ossature sont revêtus de deux couches de plaques de carton-plâtre (dénomination commerciale : GYPROC Rf 12,5 mm - origine : S.A. GYPROC Benelux ou KNAUF Rf 12,5 mm - origine : KNAUF, épaisseur : 2 x 12,5 mm). La première couche de plaques de carton-plâtre est vissée aux montants tous les 500 mm à 600 mm à l'aide de vis autotaraudeuses d'une longueur de 40 mm (ossature en bois) ou 25 mm (ossature métallique). La deuxième couche de plaques de carton-plâtre est vissée aux montants tous les 200 mm à 250 mm à l'aide de vis autotaraudeuses d'une longueur de 50 mm (ossature en bois) ou 35 mm (ossature métallique). Les plaques des deux couches sont appliquées à joints décalés.

Les joints entre les plaques de carton-plâtre de la couche extérieure et entre les plaques de carton-plâtre et le mur sont refermés au moyen d'une lamelle de joint et de plâtre de jointoiment. Les têtes de vis sont également recouvertes du même plâtre de jointoiment.

4.3.2.1.3 Isolant

L'espace entre les plaques de carton-plâtre peut être obturé éventuellement au moyen de laine de verre ou de laine de roche.

4.3.2.2 Bloc-porte

Le placement de portes simples comme de portes doubles est autorisé dans ces cloisons légères.

4.3.2.2.1 Le vantail

La composition du vantail (1) est identique à celle décrite au § 4.1.1.

4.3.2.2.2 Imposte

L'application d'une porte à imposte n'est pas autorisée.

4.3.2.2.3 Huisserie

Les huisseries suivantes peuvent être appliquées pour ce type de cloison :

4.3.2.2.3.1 Huisseries en bois

Les portes montées dans ce type de cloison peuvent être placées dans des huisseries en bois comme décrit au § 4.1.2.1.

L'espace creux entre l'huisserie et le mur est rempli de laine de roche ou de mousse PU ignifuge de type Promafoam C, comme décrit au § 6.2.1.1.

4.3.2.2.3.2 Huisseries métalliques

Non applicable

4.3.2.2.4 Quincaillerie

La quincaillerie est identique à celle décrite au § 4.1.3.

4.3.3 Portes va-et-vient simples et doubles, avec ou sans imposte, dans une paroi vitrée de type Concept 60 (entreprise : LGC nv à Herk-De-Stad)

4.3.3.1 Cloison

La cloison vitrée résistant au feu Concept 60 est composée de volumes de verre résistant au feu des dimensions maximales (l x h) suivantes : 1260 mm x 3000 mm. Les volumes de verre sont placés dans des profilés en inox présentant une largeur apparente de 17 mm. Ils sont juxtaposés verticalement, sans profilé ni parclose. Les joints entre les volumes de verre ainsi que ceux situés entre les volumes de verre et les profilés en inox sont remplis de silicone (marque et type connus par le bureau BOSEC-BENOR-ATG). Cette cloison est intégralement décrite dans le rapport d'essai Warringtonfiregent 16122A.

4.3.3.2 Bloc-porte

Dans ces parois vitrées, seuls les blocs-portes sont autorisés sur toute la hauteur de la paroi vitrée.

Les ensembles de portes peuvent être constitués de portes simples ou doubles, avec ou sans imposte (voir le § 4.3.3.2.2).

4.3.3.2.1 Le vantail

La composition du vantail est identique à celle décrite au § 4.1.1.

4.3.3.2.2 L'imposte

Le bloc-porte peut être réalisé avec une imposte composée d'un vitrage résistant au feu de type Concept 60 (épaisseur : 25 mm ; LGC nv à Herck-de-Stad), placé dans une ossature formée par les montants, la traverse et la traverse intermédiaire de l'huisserie du bloc-porte (voir le § 4.3.3.2.3) et fixé au moyen de silicone (marque et type connus par le bureau BOSEC-BENOR-ATG).

Les dimensions maximales du vitrage sont les suivantes :

	Maximum
Hauteur	600 mm
Largeur	2315 mm
Surface	1,26 m ²

4.3.3.2.3 Huisserie

4.3.3.2.3.1 Montage avec pivot de sol

Le vantail s'insère dans une huisserie en bois dur constituée de 2 montants et d'une traverse d'une section minimum de 50 mm x 100 mm. Les montants de l'huisserie s'étendent toujours du sol au plafond architectonique.

Une rainure de 12 mm x 36 mm destinée à accueillir le volume de verre (voir la figure 6d) est appliquée dans les montants du côté du raccord avec la paroi vitrée.

Deux bandes de produit intumescent (type : Interdens ; section : 10 mm x 2 mm ; entraxe : 30 mm) sont intégrées dans les montants et la traverse supérieure, le long du raccord avec le vantail.

Si l'on applique une imposte, l'huisserie comporte une traverse intermédiaire en bois dur d'une section min. de 50 mm x 100 mm. La traverse supérieure comporte une rainure de 25 mm x 36 mm pratiquée du côté du vitrage. La traverse intermédiaire comporte une rainure de 12 mm x 36 mm pratiquée du côté du vitrage. Une bande de produit intumescent (type : Interdens ; section : 10 mm x 2 mm) est intégrée au centre de cette rainure. Deux bandes de produit intumescent (type : Interdens ; section : 10 mm x 2 mm ; entraxe : 30 mm) sont intégrées du côté des vantaux. Deux bandes de produit intumescent (type : Interdens ; section : 10 mm x 2 mm ; entraxe : 20 mm) sont intégrées dans les montants du côté du vitrage (fig. 5b''').

Les montants sont fixés au sol au moyen d'un profilé de fixation métallique (dimensions : 85 mm x 20 mm x 5 mm) intégré dans le montant, équipé à son extrémité d'une partie cylindrique (Ø 6 mm x 17 mm) fixée au sol au moyen d'un ancrage chimique.

4.3.3.2.3.2 Montage avec pivot de tête

En cas d'encastrement du pivot de tête, la section de la traverse supérieure doit s'établir à minimum 70 mm x 160 mm. La section de bois entre le ressort et le côté latéral de la traverse supérieure s'établit à minimum 32 mm (fig. 4a).

En présence d'une traverse intermédiaire, la section doit s'établir à min. 85 mm x 160 mm. La section de bois entre le ressort et les côtés latéral et supérieur de la traverse intermédiaire s'établit à minimum 32 mm.

La section des montants s'établit à min. 50 mm x 160 mm.

L'huisserie comporte des rainures et du produit intumescent, tels que décrits au § 4.3.3.2.3.1.

4.3.3.2.4 Quincaillerie et accessoires

La quincaillerie est identique à celle décrite au § 4.1.3.

4.4 Porte simple blindée par une tôle d'acier

Non applicable.

4.5 Porte va-et-vient simple et double (type B – épaisseur de porte : 60 mm)

4.5.1 Sans imposte

4.5.1.1 Vantail (fig. 7a à 7c)

Le vantail comprend :

4.5.1.1.1 Une âme

Une âme en panneau aggloméré constitué d'anas de lin et/ou de particules de bois de 50 mm d'épaisseur (masse volumique min. : 475 kg/m³).

Cette âme comporte un bloc de serrure en bois résineux (Picea Excelsa), présentant les dimensions minimums suivantes : 400 mm x 68 mm x 50 mm.

4.5.1.1.2 Un cadre

- Soit un cadre en bois dur (min. 87 mm x 50 mm). Ce cadre comporte une rainure de 47 mm x 2 mm à 10 mm du côté latéral dans laquelle une bande de produit intumescent (47 mm x 1,8 mm) est appliquée (fig. 7a) ;
- Soit un cadre en bois dur (min. 75 mm x 50 mm), sur lequel une bande de produit intumescent (50 mm x 1,8 mm) est collée, recouverte à son tour d'une latte en bois dur de 50 mm x 10 mm (fig. 7b) ou de 60 mm x 10 mm (fig. 7c).

Une bande de produit intumescent (50 mm x 1 mm) est prévue entre l'âme et le cadre.

Le vantail peut être réalisé en 2 parties. L'assemblage est réalisé par le fabricant. Les détails à ce propos sont connus par l'organisme d'inspection désigné par BOSEC.

4.5.1.1.3 Faces

Les faces de l'âme, ainsi que le cadre sont revêtus par collage d'une plaque de fibres de bois « hardboard » ou « MDF » (épaisseur : 3,2 mm – 6,0 mm). Ces plaques peuvent être poncées. L'épaisseur restante du vantail doit cependant s'établir à 57 mm minimum.

Le cas échéant, une plaque supplémentaire en aggloméré, en fibres de bois, en bois massif ou en MDF d'une épaisseur maximale de 16,0 mm peut être collée sur un vantail d'une épaisseur maximale de 60 mm.

Les faces des vantaux peuvent comporter des rainures. L'épaisseur résiduelle de la plaque de fibres de bois doit s'établir à 1 mm minimum.

Le cas échéant, le vantail peut comporter un revêtement supplémentaire composé d'une couche de plomb (épaisseur max. : 2 mm) et d'une plaque supplémentaire en fibres de bois (épaisseur : 3,2 mm ou 5 mm).

4.5.1.1.4 Mauclair

Non applicable

4.5.1.1.5 Finition

Voir le § 4.1.1.5.

4.5.1.1.6 Vitrage

Le cas échéant, chaque partie du vantail peut être équipée par le fabricant d'un ou plusieurs vitrages résistant au feu superposés, rectangulaires, polygonaux ou ronds comme décrit au § 4.1.1.6.

4.5.1.1.7 Grille résistant au feu

Non applicable

4.5.1.1.8 Dimensions

Les dimensions du vantail (en mm) doivent être comprises entre les valeurs-limites suivantes :

Dimensions en mm	Minimum	Maximum
Hauteur	500	2850
Largeur		
Portes simples	380	2600
Portes doubles	200	2600
Épaisseur sans revêtement	57	92

Pour chaque vantail, le rapport hauteur/largeur est supérieur ou égal à 1 (un).

La différence de largeur entre les deux vantaux d'une porte double ne dépasse pas 700 mm.

4.5.1.2 Huisseries

4.5.1.2.1 Huisseries en bois

4.5.1.2.1.1 Bâti dormant en bois dur (fig. 3a et 3b)

Voir le § 4.1.2.1.1.

4.5.1.2.2 Huisseries en acier remplies

L'application d'une porte dans une huisserie en acier remplie n'est pas autorisée.

4.5.1.3 Quincaillerie et accessoires

4.5.1.3.1 Charnières & pivots

Types : voir le § 4.1.3.1.

4.5.1.3.2 Quincaillerie

Béquilles : voir le § 4.1.3.2.

Plaques de propreté : voir le § 4.1.3.2.

Serrures : voir le § 4.1.3.2.

4.5.1.3.3 Accessoires

Voir le § 4.1.3.3

4.5.2 À imposte fixe

4.5.2.1 Avec traverse intermédiaire apparente

Voir le § 4.2.1.1

Dimensions autorisées :

- Vantail : hauteur et largeur conformément au § 4.1.1.8
- Imposte : voir le § 4.2.1.1

4.5.3 Portes va-et-vient simples et doubles, sans imposte, de type B dans des cloisons légères

Ces portes peuvent être placées dans les cloisons légères décrites au § 4.3.1 (à base de plaques de fibro-silicate) ou au § 4.3.2 (à base de plaques de carton-plâtre), compte tenu des limitations qui y sont reprises.

Il convient cependant d'adapter les huisseries en bois aux prescriptions du § 4.5.1.2.1.

4.5.4 Portes va-et-vient simples et doubles de type B, avec ou sans imposte, dans une paroi vitrée de type Concept 60 (entreprise : LGC nv à Herk-De-Stad)

4.5.4.1 Cloison

Voir le § 4.3.3.1

4.5.4.2 Bloc-porte

Dans ces parois vitrées, seuls les blocs-portes sont autorisés sur toute la hauteur de la paroi vitrée.

Les blocs-portes peuvent être constitués de portes simples ou doubles, avec ou sans imposte (voir le § 4.5.4.2.2).

4.5.4.2.1 Le vantail

La composition du vantail est identique à celle décrite au § 4.5.1.1.

4.5.4.2.2 L'imposte

Le bloc-porte peut être réalisé avec imposte comme décrit au § 4.3.3.2.2.

4.5.4.2.3 Huisserie

Voir le § 4.3.3.2.3

4.5.4.2.4 Quincaillerie

La quincaillerie est identique à celle décrite au § 4.5.1.3.

5 Fabrication

Les vantaux et les éventuelles impostes sont fabriqués dans les centres de production communiqués au bureau et mentionnés dans la convention de contrôle conclue avec BOSEC et sont marqués comme décrit au § 2.2.

6 Pose

Les portes doivent être stockées, traitées et placées comme prévu aux STS 53.1 pour les portes intérieures normales, en respectant les prescriptions de pose reprises ci-après.

La pose des portes dans des cloisons légères doit être réalisée comme décrit dans les paragraphes relatifs à la cloison visée.

Dans les deux cas, il convient de respecter les jeux prescrits au § 6.4.

6.1 Baie

- Les dimensions de la baie sont déterminées de manière à respecter le jeu entre l'huissierie et la maçonnerie décrit aux § 6.2.1.
- Les faces latérales de la baie sont lisses.
- La planéité du sol doit permettre le mouvement de la porte avec le jeu prescrit au § 6.4.

6.2 Pose de l'huissierie ou du bâti dormant

6.2.1 Pose de l'huissierie ou du bâti dormant dans des murs

Les huissieries sont conformes au § 4.1.2. Elles sont placées dans des murs d'une épaisseur minimale de 160 mm.

Lorsque différentes portes sont placées en série, il convient de les séparer par un trumeau présentant les mêmes propriétés et la même stabilité que la paroi dans laquelle elles sont placées.

L'huissierie est placée d'équerre et d'aplomb.

6.2.1.1 Huissierie en bois

- Il convient de prévoir, en fonction du remplissage, un jeu de 10 mm à 30 mm entre l'huissierie et le mur.
- L'huissierie ou le bâti dormant sont fixés au gros œuvre le plus près possible des organes de suspension du/des vantail/vantaux et de l'/des éventuel(s) ferme-porte(s).
- La fixation médiane au linteau est obligatoire pour toute traverse de plus d'1 m.
- Deux points de fixation supplémentaires sont nécessaires pour les huissieries en bois dur de portes doubles, de façon à disposer d'une fixation au milieu et au(x) quart(s) de la portée.
- L'huissierie est placée de sorte à pouvoir réaliser le joint entre la menuiserie et le gros œuvre.
- Il convient de remplir soigneusement, fermement et complètement le jeu entre la baie dans le gros œuvre et l'huissierie :
 - jeux de 15 mm à 30 mm : **laine de roche** (par exemple : panneaux d'environ 45 kg/m³ de masse volumique initiale), comprimée jusqu'à l'obtention d'une densité de 80 kg/m³ à 100 kg/m³ ;
 - jeux de 8 mm à 25 mm : **mousse polyuréthane ignifuge** Promafoam C (N.V. Promat). À cet égard, l'application de chambranles est obligatoire.

- Pour des jeux plus restreints, l'étanchéisation entre la baie dans le gros œuvre et l'huissierie peut également être assurée par le collage d'une bande de produit intumescent de type Flexilodice (section : 30 mm x 2 mm) au droit du vantail, appliquée contre l'huissierie (jeux de max. 8 mm : fig. 8a) ou noyée dans l'huissierie (jeux de max. 8 mm : fig. 8a). Dans ce cas, l'application de lattes de recouvrement ou le masticage de silicone de type Hilti Firestop Silicone Sealant CFS-S Sil CW est obligatoire.
- Les montants et la traverse des huissieries en bois sont assemblés et cloués ou vissés entre eux. La traverse repose partiellement sur les montants.
- La fixation de l'huissierie en bois à la maçonnerie au moyen de clous ou de vis à travers l'huissierie et les cales de réglage est autorisée.
- Des cales de réglage en bois dur ou en multiplex peuvent être placées entre l'huissierie et le gros œuvre.
- L'essence de bois, la section et la fixation des couvre-chants éventuels peuvent être choisis librement. Ces lattes de recouvrement sont toujours obligatoires, sauf en cas de remplissage de l'ouverture entre le mur et l'huissierie à l'aide de laine de roche.

6.2.1.2 Huissieries en acier

L'application d'une porte dans une huissierie en acier n'est pas autorisée.

6.3 Pose du vantail

- La marque BENOR/ATG se trouve sur la moitié supérieure du chant du vantail côté pivot.
- Les vantaux peuvent être démaigris et/ou adaptés normalement à concurrence d'une réduction de matière maximale de 3 mm.
- Il est interdit au poseur de porte d'entailler, de découper, de percer, de raccourcir ou de rétrécir, d'allonger ou d'élargir un vantail.
- Toute autre adaptation inévitable doit être effectuée par le fabricant, conformément aux prescriptions du présent agrément.

6.3.1 Pivots de sol et pivots de tête

Le levier de commande du pivot de tête et du pivot de sol est intégré respectivement dans le chant supérieur et dans le chant inférieur du vantail. Il est protégé à l'aide d'une bande de produit intumescent.

Un pivot de tête éventuel, intégré dans la traverse haute d'une huissierie en bois dur est également protégé au moyen de produit intumescent et recouvert d'une latte en bois.

6.3.2 Quincaillerie

- Types de serrures autorisées : voir le § 4.1.3.2.
- Béquilles autorisées : voir le § 4.1.3.2.
- Trou de serrure : voir le § 4.1.3.2.
- Sur leur pourtour, les boîtiers de serrure sont revêtus par le placeur d'un produit intumescent, comme décrit au § 4.1.3.2. Le produit intumescent est fourni par le fabricant. Le produit intumescent est fourni par le fabricant.

6.3.3 Accessoires

Tous les accessoires (voir le § 4.1.3.3) sont fixés au vantail par des vis dont la profondeur de pénétration dans le vantail n'excède pas 20 mm et/ou par collage, sauf mention contraire expresse.

6.4 Jeu

Le tableau ci-après présente les jeux maximums autorisés.

Il convient de respecter le jeu maximum autorisé entre le(s) vantail(-aux) et le sol en position fermée de la porte sur l'épaisseur totale du vantail.

Afin d'éviter le frottement du vantail contre le sol après le placement de la porte, la finition du plancher doit être réalisée en tenant compte du sens d'ouverture, indiqué sur les plans, de sorte que le jeu maximum autorisé, tel que décrit dans le tableau ci-dessous, puisse être respecté.

Dès lors, le sol ne pourra monter que de manière limitée sous la course de la porte.

Celui-ci devra être réalisé de telle sorte par les entreprises responsables du nivellement du plancher que la différence maximale entre le point le plus bas du plancher sous la porte à l'état fermé (zone 1 à la fig. 9) et le point le plus élevé dans la course de la porte (zone 2 à la fig. 9) n'excède pas le jeu maximum autorisé entre le vantail et le plancher, diminué de 2 mm.

Jeux maximums autorisés (mm)	
Entre le vantail et l'hubriserie	3
Entre les vantaux	3
Entre le vantail et le sol (*) (**)	
Revêtement de sol dur et plan	7
Tapis plain (épaisseur maximale : 7 mm)	3
(*) : sont autorisés sous la porte : un revêtement de sol dur et plan (comme un carrelage, un parquet, du béton, du linoléum) ou un tapis. (**): Si l'on y déroge, le jeu peut s'établir à : maximum 11 mm (revêtement de sol dur et plan) ou maximum 7 mm (tapis) en cas d'application d'une bande supplémentaire de produit intumescent apparente de type Flexilodice (section : 30 mm x 2 mm) dans la traverse inférieure de la porte. Le produit intumescent est réparti sur les deux côtés du gond, au droit du gond inférieur. Le produit intumescent est fourni par le fabricant de portes avec les prescriptions de montage.	

Les jeux sont mesurés avec un calibre de 10 mm de largeur.

7 Performances

Les performances des portes décrites ci-dessus ont été déterminées sur la base des normes suivantes :

7.1 Résistance au feu

NBN 713.020 « Résistance au feu des éléments de construction », édition 1968 et Addendum 1, édition 1982 – Rf 1 h.

7.2 Performances conformément aux STS 53.1 « Portes »

Les essais ont été effectués conformément aux spécifications des STS 53.1 « Portes », édition de 2006.

7.2.1 Exigences dimensionnelles

Tolérances dimensionnelles et équerrage conformément à la NBN EN 951 et à la NBN EN 1529 : classe 2

Tolérances de planéité locale conformément à la NBN EN 952 et à la NBN EN 1530 : classe 2.

7.2.2 Exigences fonctionnelles

7.2.2.1 Résistance à la charge angulaire verticale

Conformément à la NBN EN 947 et à la NBN EN 1192 : pour cet essai, la porte satisfait aux exigences de la classe 3.

7.2.2.2 Résistance aux déformations par torsion

Conformément à la NBN EN 948 et à la NBN EN 1192 : pour cet essai, la porte satisfait aux exigences de la classe 3.

7.2.2.3 Résistance aux chocs de corps mous et lourds

Conformément à la NBN EN 949 et à la NBN EN 1192 : pour cet essai, la porte satisfait aux exigences de la classe 3.

7.2.2.4 Résistance aux chocs de corps durs

Conformément à la NBN EN 950 et à la NBN EN 1192 : pour cet essai, la porte satisfait aux exigences de la classe 3.

7.2.2.5 Essai d'ouverture et de fermeture répétée

Conformément à la NBN EN 1191 et à la NBN EN 12400 : classe 4 (50.000 cycles).

7.2.2.6 Planéité après des variations climatiques successives

Conformément à la NBN EN 952 et à la NBN EN 12219 : classe 2.

7.2.2.7 Résistance aux écarts hygrothermiques

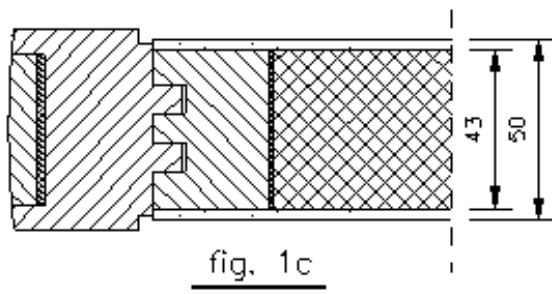
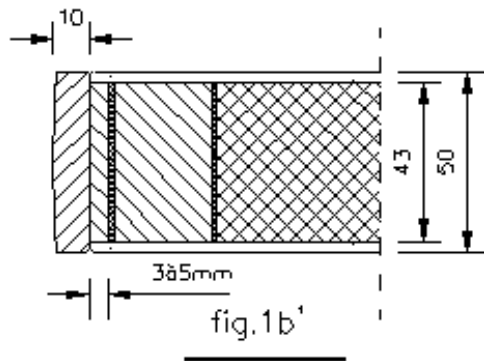
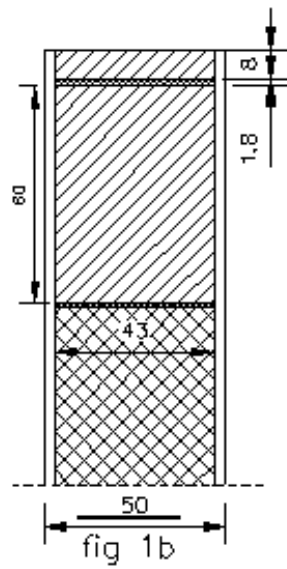
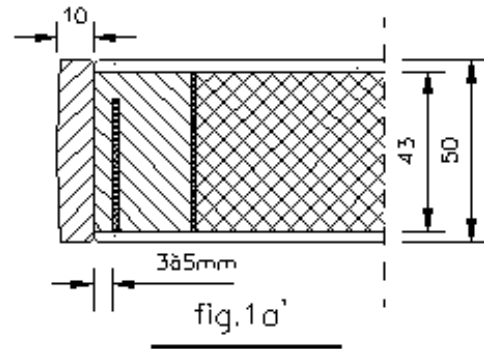
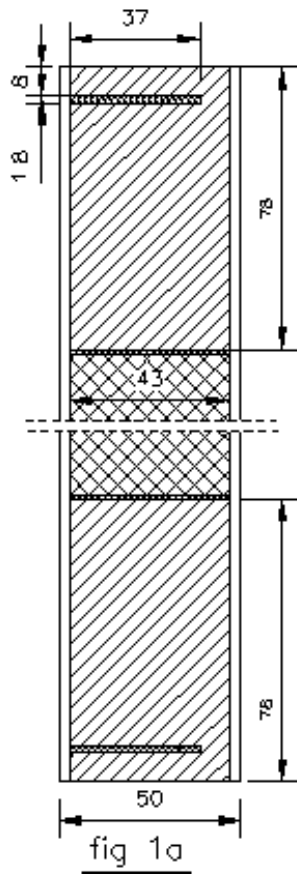
Conformément aux NBN EN 952, NBN EN 1121 et NBN EN 12219 : niveau de sollicitation b : classe 2

7.3 Conclusion

PORTE VA-ET-VIENT en bois Rf 1h – De Coene DF 60		
Performance	Classe STS 53.1	Normes E N
Résistance au feu	Rf 1h	
Dimensions et équerrage	D2	2
Planéité	V2	2
Résistance mécanique	M3	3
Fréquence d'utilisation	f4F2	4
Planéité après des variations climatiques successives	V2	2
Résistance aux écarts hygrothermiques (niveau de sollicitation b)	HbV2	2

8 Figures

BENOR / ATG 2448



Dossier: K02907/32

Planr.: 53619
Datum: 16/09/2002

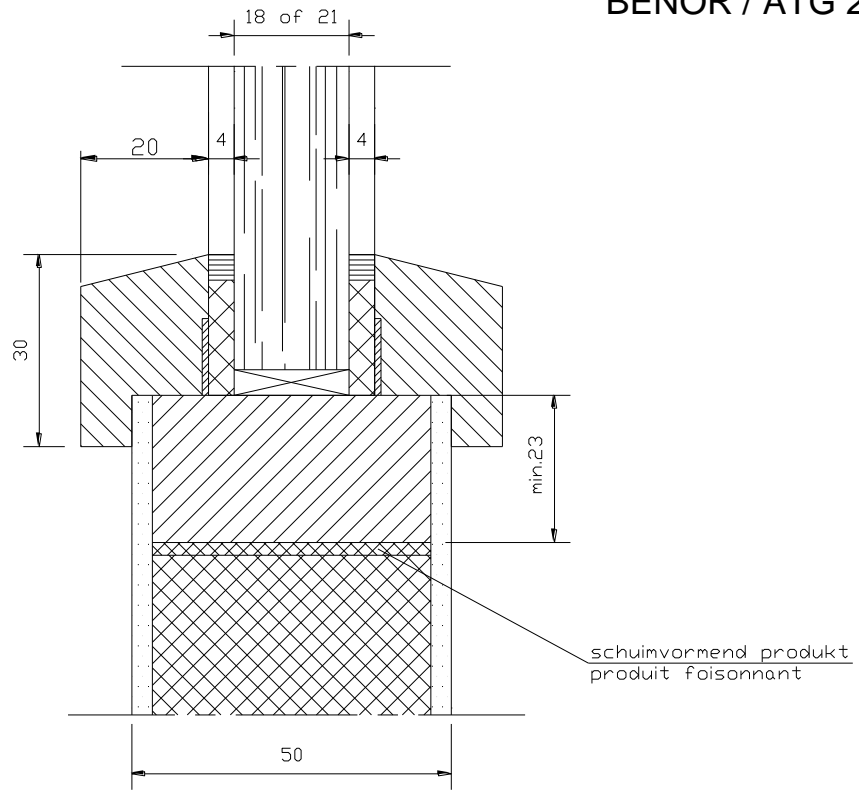


fig 2a

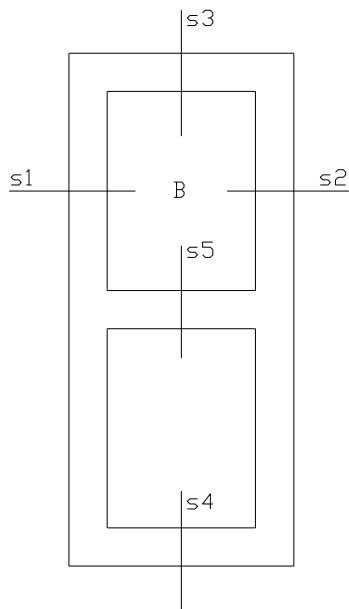


fig 2b

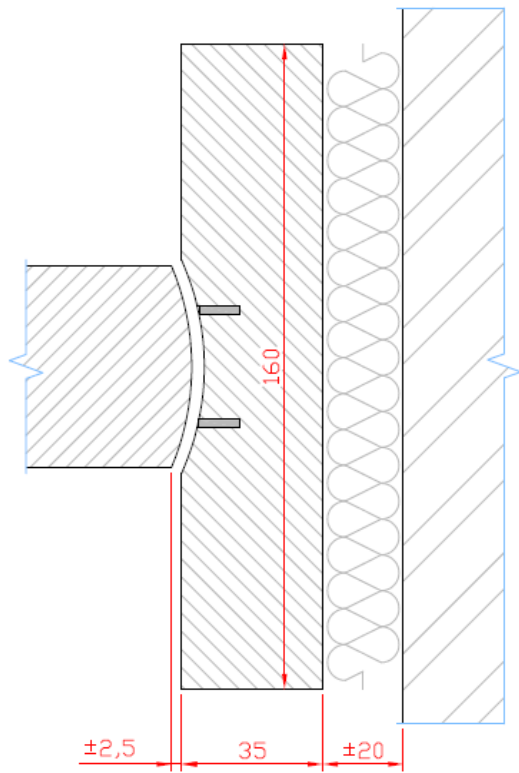


Figure 3a

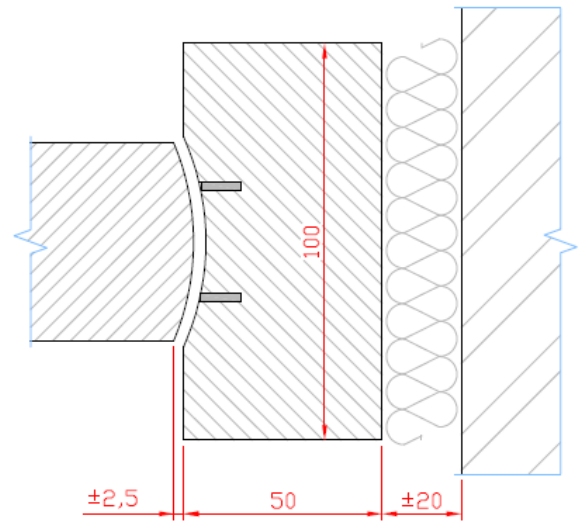


Figure 3b

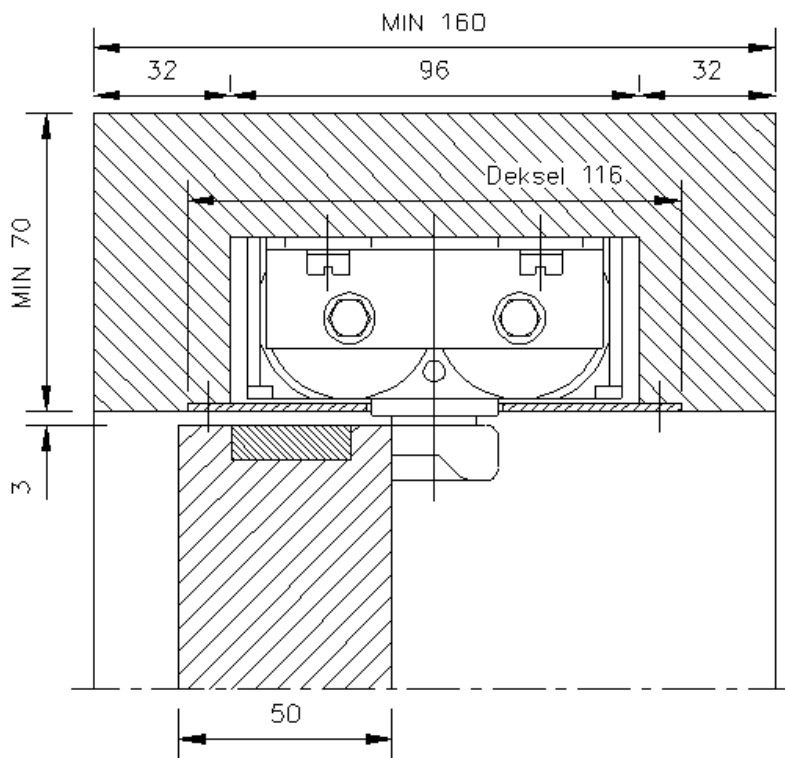


Figure 4a

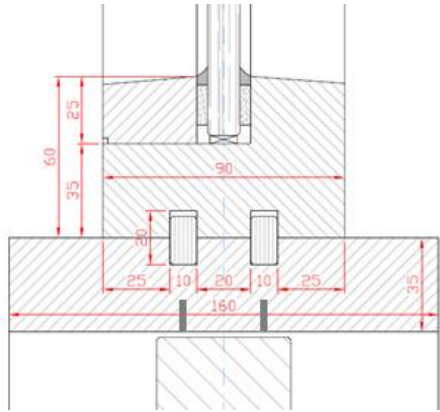


Figure 5a

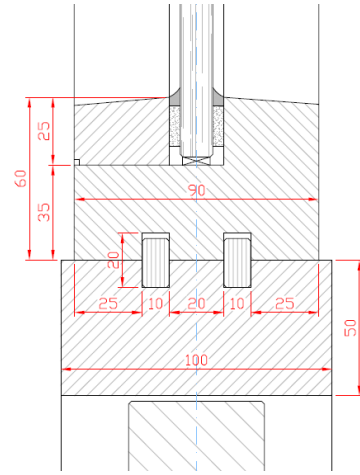


Figure 5a'

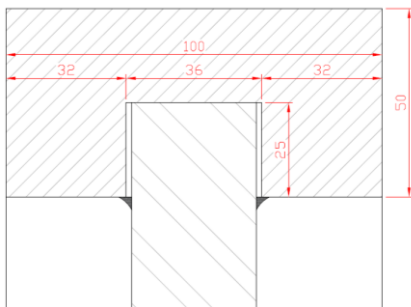


Figure 5b

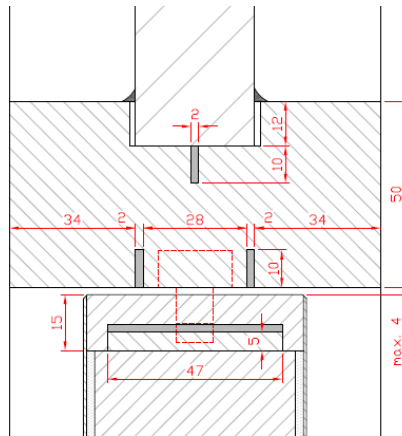


Figure 5b'

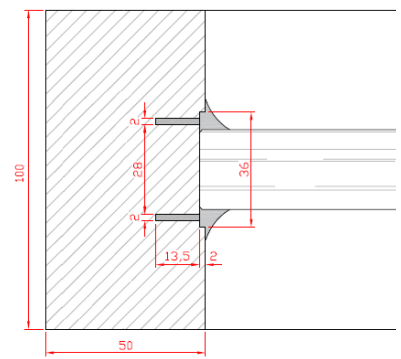


Figure 5b''

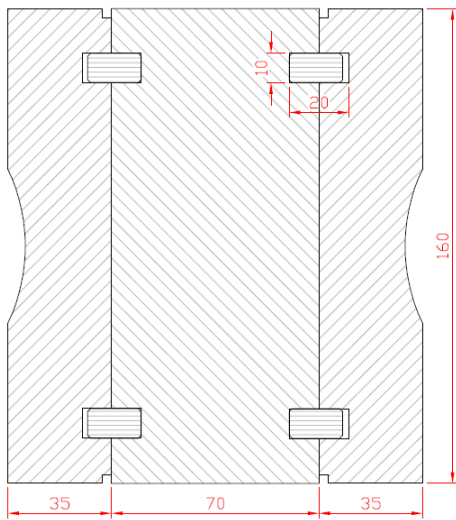


Figure 5c

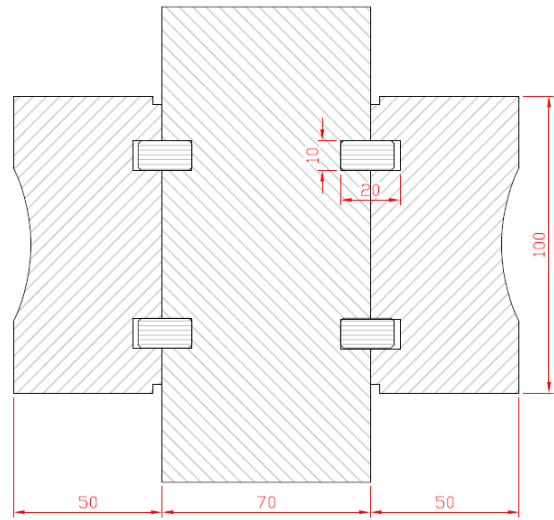


Figure 5c'

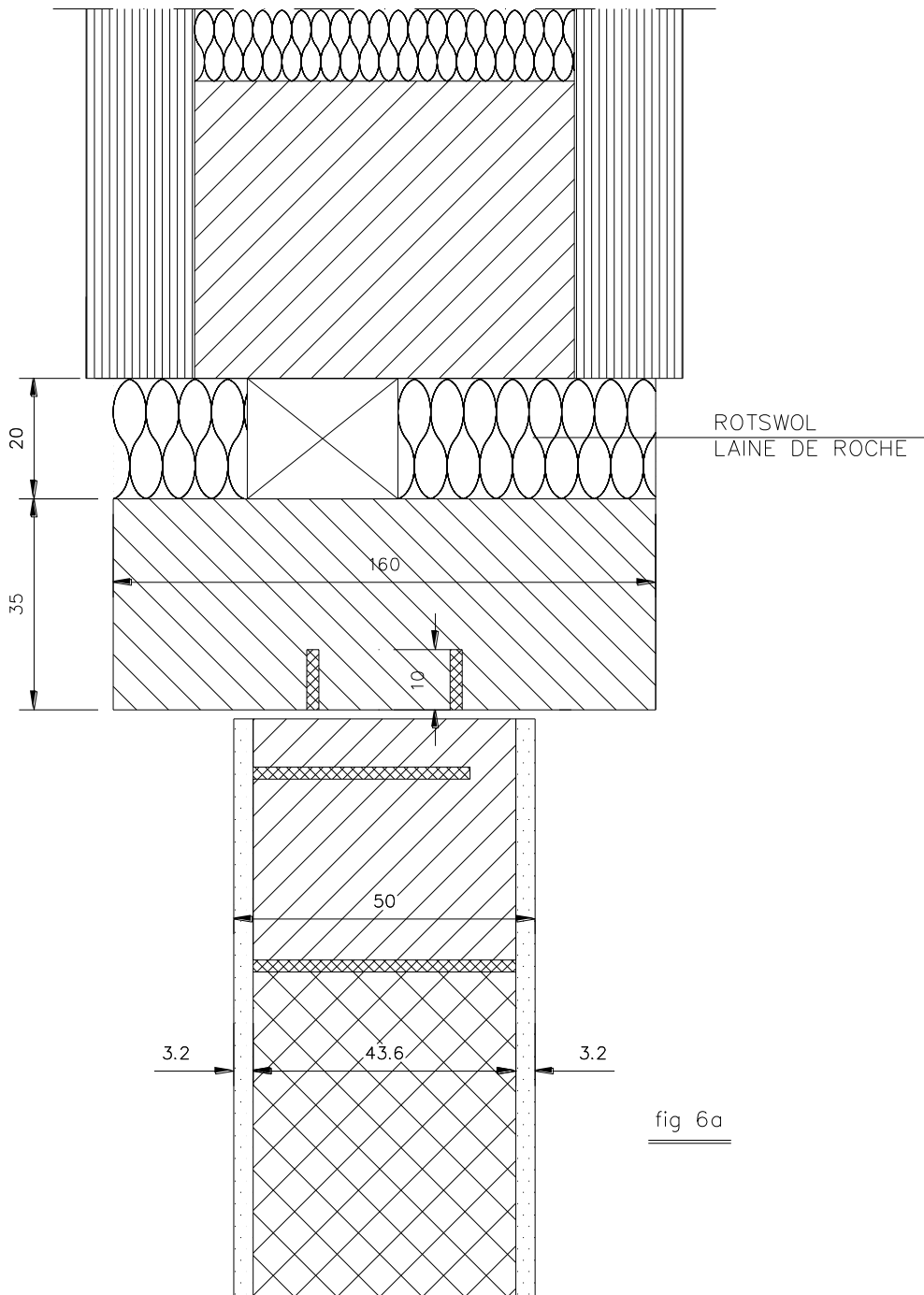
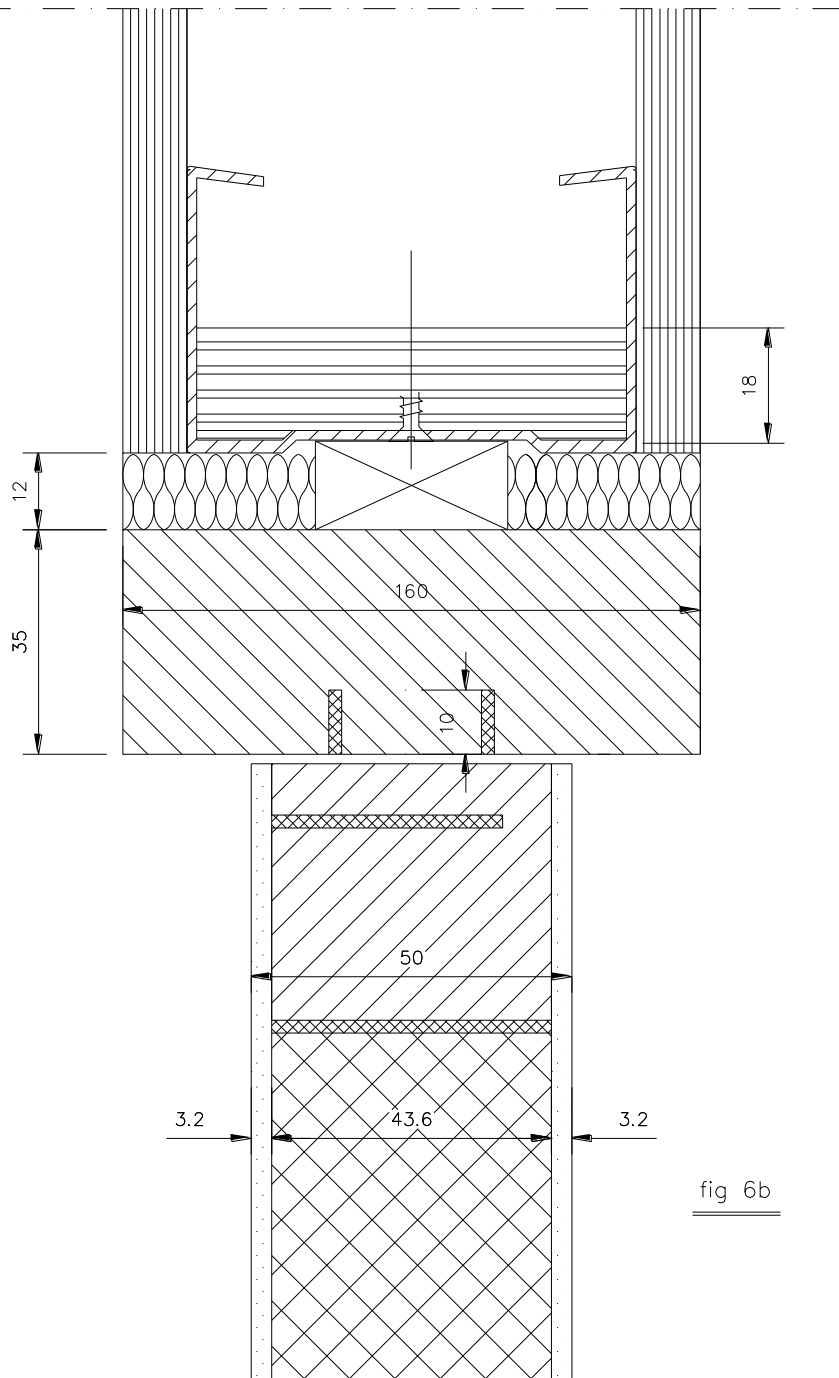


fig 6a



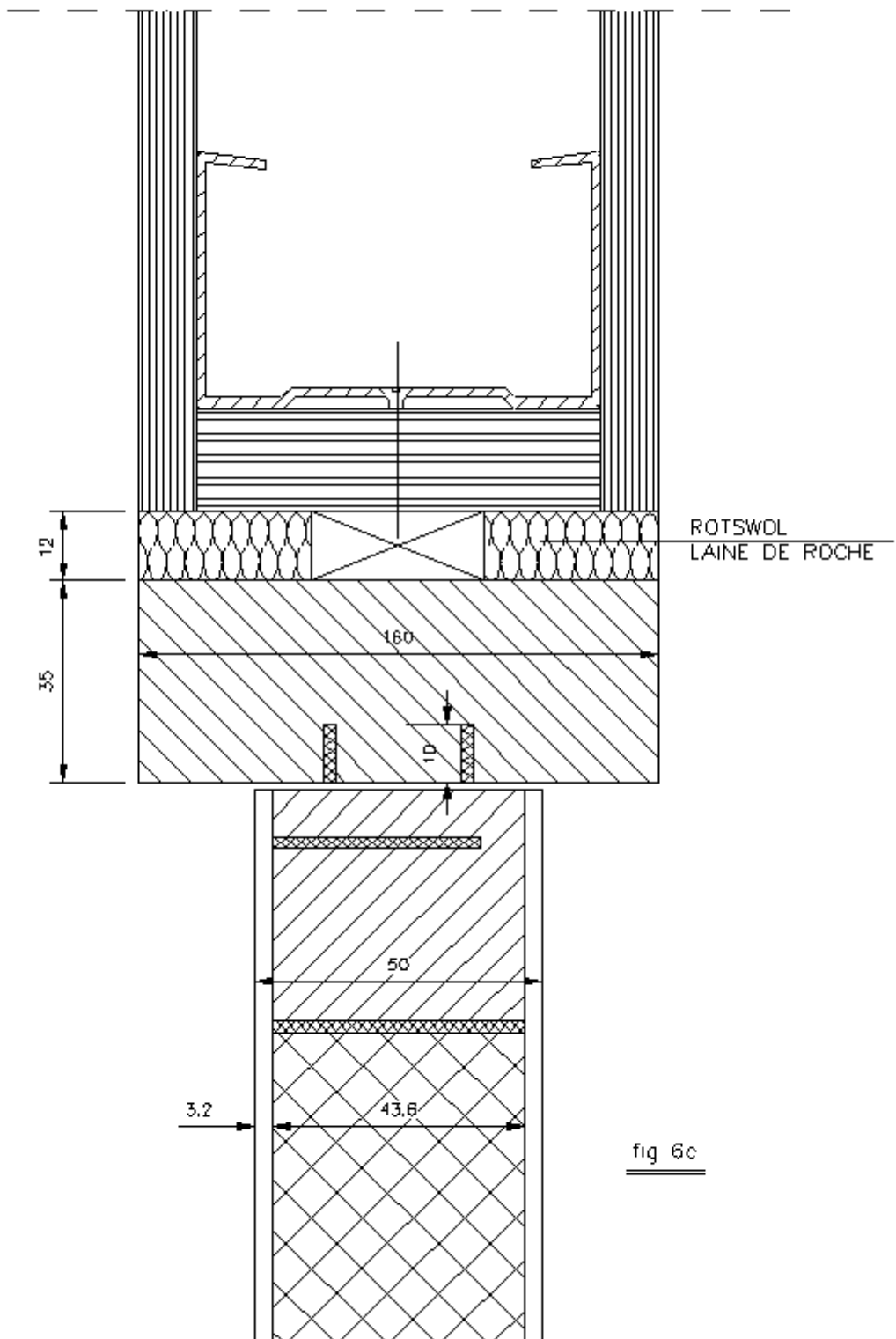


fig 6c

53612

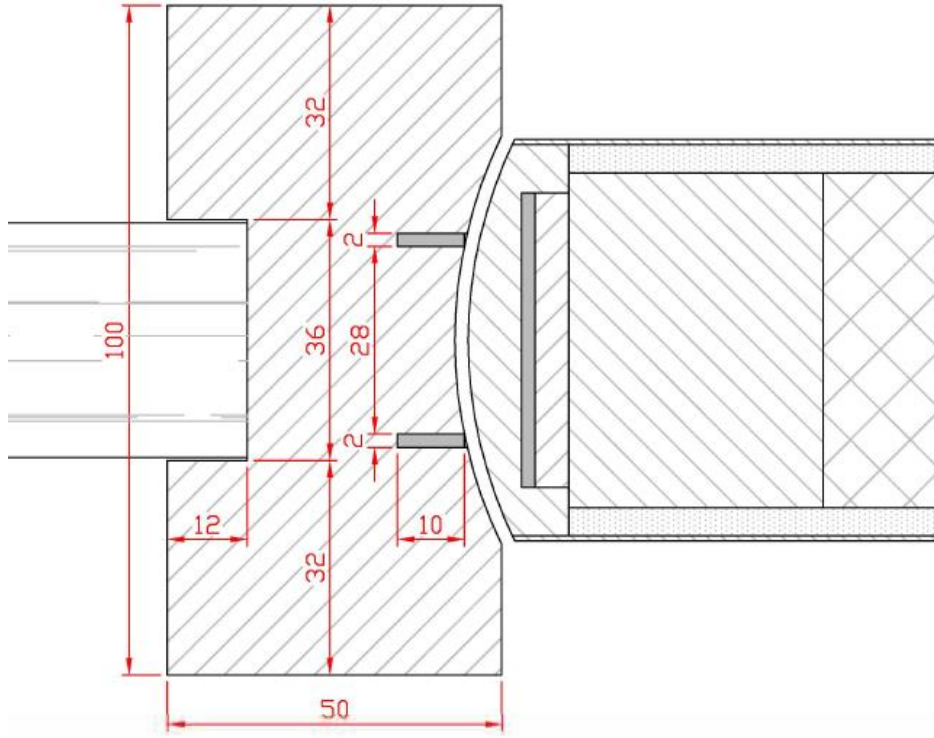


Figure 6d

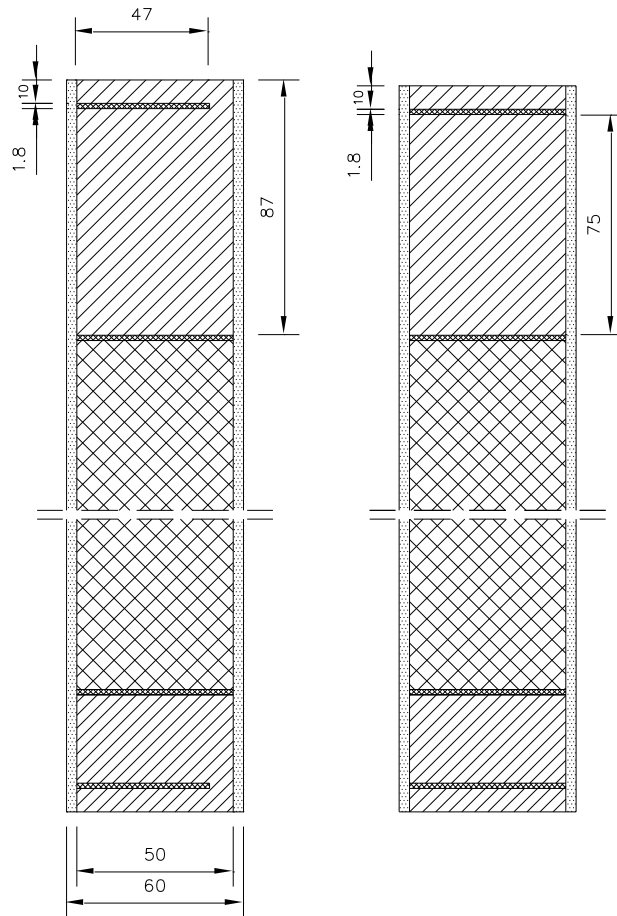


fig 7a

fig 7b

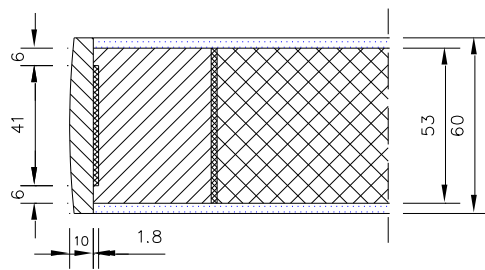


fig 7c

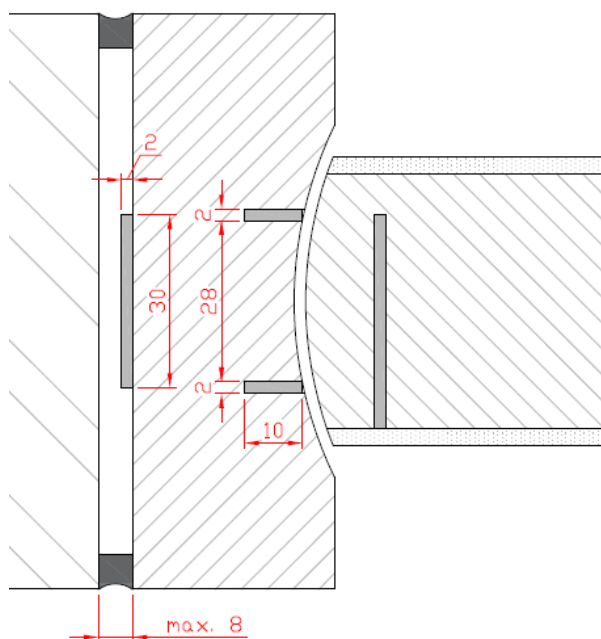


Figure 8a

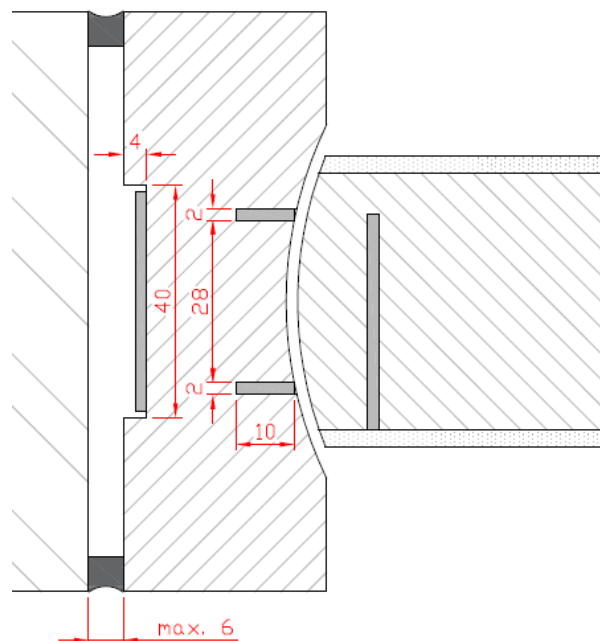


Figure 8b

9 Conditions

- A. Le présent Agrément Technique se rapporte exclusivement au produit mentionné dans l'en-tête de cet Agrément Technique.
- B. Seuls le Titulaire d'Agrément et, le cas échéant, le Distributeur, peuvent revendiquer l'application de l'Agrément Technique.
- C. Le Titulaire d'Agrément et, le cas échéant, le Distributeur ne peuvent faire aucun usage du nom de l'UBAtc, de son logo, de la marque ATG, de l'Agrément Technique ou du numéro d'agrément pour revendiquer des évaluations de produit non conformes à l'Agrément Technique ni pour un produit, kit ou système ainsi que ses propriétés ou caractéristiques ne faisant pas l'objet de l'Agrément Technique.
- D. Des informations mises à disposition de quelque manière que ce soit d'utilisateurs (potentiels) du produit traité dans l'Agrément Technique (par ex. des maîtres d'ouvrage, entrepreneurs, architectes, prescripteurs, concepteurs, etc.) par le Titulaire d'Agrément, le Distributeur ou un entrepreneur agréé ou par leurs représentants ne peuvent pas être incomplètes ou en contradiction avec le contenu de l'Agrément Technique ni avec les informations auxquelles il est fait référence dans l'Agrément Technique.
- E. Le Titulaire d'Agrément est toujours tenu de notifier à temps et préalablement à l'UBAtc, à l'Opérateur d'Agrément et à l'Opérateur de Certification toutes éventuelles adaptations des matières premières et produits, des directives de mise en œuvre et/ou du processus de production et de mise en œuvre et/ou de l'équipement. En fonction des informations communiquées, l'UBAtc, l'Opérateur d'Agrément et l'Opérateur de Certification évalueront la nécessité d'adapter ou non l'Agrément Technique.
- F. L'Agrément Technique a été élaboré sur la base des connaissances et informations techniques et scientifiques disponibles, assorties des informations mises à disposition par le demandeur et complétées par un examen d'agrément prenant en compte le caractère spécifique du produit. Néanmoins, les utilisateurs demeurent responsables de la sélection du produit, tel que décrit dans l'Agrément Technique, pour l'application spécifique visée par l'utilisateur.
- G. Les références à l'Agrément Technique devront être assorties de l'indice ATG (ATG 2448) et du délai de validité.
- H. L'UBAtc, l'Opérateur d'Agrément et l'Opérateur de Certification ne peuvent pas être tenus responsables d'un(e) quelconque dommage ou conséquence défavorable causés à des tiers (e.a. à l'utilisateur) résultant du non-respect, dans le chef du Titulaire d'Agrément ou du Distributeur, des dispositions de l'article 9.



L'UBAtc asbl est un Organisme d'Agrément membre de l'Union européenne pour l'Agrément Technique dans la construction (UEAtc, voir www.ueatc.eu) notifié par le SPF Économie dans le cadre du règlement (UE) n° 305/2011 et membre de l'Organisation européenne pour l'Agrément Technique (EOTA, voir www.eota.eu). Les opérateurs de certification désignés par l'UBAtc asbl fonctionnent conformément à un système susceptible d'être accrédité par BELAC (www.belac.be).



Cet agrément technique a été publié par l'UBAtc, sous la responsabilité de l'opérateur d'agrément ANPI, et sur la base de l'avis favorable du Groupe spécialisé « PROTECTION PASSIVE CONTRE L'INCENDIE », accordé le 30 juillet 2019.

Par ailleurs, l'Opérateur de Certification, l'ANPI, a confirmé que la production satisfait aux conditions de certification et qu'une convention de certification a été conclue avec le Titulaire d'Agrément.

Date de cette édition : 29 mai 2020.

Cet ATG remplace l'ATG 2448, valable du 16/12/2016 au 15/12/2021.

Pour l'UBAtc, garant de la validité du processus d'agrément

Peter Wouters,
directeur

Benny de Blaere,
directeur

Pour l'opérateur d'agrément et de certification

Alain Verhoyen,
General Manager

Bart Sette,
président

L'Agrément Technique reste valable, à condition que le produit, sa fabrication et tous les processus pertinents à cet égard :

- soient maintenus, de sorte à atteindre au minimum les résultats d'examen tels que définis dans cet Agrément Technique ;
- soient soumis au contrôle continu de l'Opérateur de certification et que celui-ci confirme que la certification reste valable.

Si ces conditions ne sont plus respectées, l'Agrément Technique sera suspendu ou retiré et le texte d'agrément supprimé du site Internet de l'UBAtc. Les agréments techniques sont actualisés régulièrement. Il est recommandé de toujours utiliser la version publiée sur le site Internet de l'UBAtc (www.ubatc.be).

La version la plus récente de l'Agrément Technique peut être consultée grâce au code QR repris ci-contre.



Belgische Unie voor de technische goedkeuring in de bouw
Union belge pour l'Agrément technique de la construction
atg ATG 2448 **UBAtc**
BUtgb