

Technische Goedkeuring ATG met Certificatie



**BRANDWERENDE ENKELE
EN DUBBELE HOUTEN
ZWAAIDEUREN**

**RF 1 H
DE COENE DF 60**

Geldig van
29/05/2020
tot 28/05/2025

ISIB

Instituut voor Brandveiligheid vzw
Ottergemsesteenweg Zuid 711
9000 Gent

Tel +32 (0)9 240 10 80
Fax +32 (0)9 240 10 85



ANPI vzw - Divisie Certificatie
Belliardstraat 15
1000 Brussel

Tel +32 (0)2 234 36 10
Fax +32 (0)2 234 36 17

Goedkeuringshouder:

DE COENE PRODUCTS nv
Europalaan 135
8560 WEVELGEM-GULLEGEM
Tel: + 32 (0)56 43 10 80
Fax: + 32 (0)56 43 10 90

1 Doel en draagwijdte van de Technische Goedkeuring

Deze Technische Goedkeuring betreft een gunstige beoordeling van het product (zoals hierboven beschreven) door de door de BUTgb aangeduide onafhankelijke goedkeuringsoperatoren, ISIB en ANPI, voor de in deze technische goedkeuring vermelde toepassing.

De Technische Goedkeuring legt de resultaten vast van het goedkeuringsonderzoek. Dit onderzoek bestaat uit: de identificatie van de relevante eigenschappen van het product in functie van de beoogde toepassing en de plaatsings- of verwerkingswijze ervan, de opvatting van het product en de betrouwbaarheid van de productie.

De Technische Goedkeuring heeft een hoog betrouwbaarheidsniveau door de statistische interpretatie van de controleresultaten, de periodieke opvolging, de aanpassing aan de stand van zaken en techniek en de kwaliteitsbewaking van de Goedkeuringshouder.

De Goedkeuringshouder moet de onderzoeksresultaten, opgenomen in de Technische Goedkeuring, in acht te nemen bij het ter beschikking stellen van informatie aan een partij. De BUTgb of de Certificatieoperator kunnen de nodige initiatieven ondernemen indien de Goedkeuringshouder dit niet of niet voldoende uit eigen beweging doet.

De Technische Goedkeuring en de certificatie van de overeenkomstigheid van het product met de Technische Goedkeuring, staan los van individueel uitgevoerde werken, de aannemer en/of architect zijn uitsluitend verantwoordelijk voor de overeenstemming van de uitgevoerde werken met de bepalingen van het bestek.

De Technische Goedkeuring behandelt, met uitzondering van specifiek opgenomen bepalingen, niet de veiligheid op de bouwplaats, gezondheidsaspecten en duurzaam gebruik van grondstoffen. Bijgevolg is de BUTgb niet verantwoordelijk voor enige schade die zou worden veroorzaakt door het niet naleven door de Goedkeuringshouder of de aannemer(s) en/of de architect van de bepalingen m.b.t. veiligheid op de bouwplaats, gezondheidsaspecten en duurzaam gebruik van grondstoffen.

In overeenstemming met de norm NBN 713-020 - addendum 1 "Weerstand tegen brand van bouwelementen" en de Eengemaakte technische specificaties STS 53.1 (Uitgave 2006) "Deuren" worden met "deuren" bouwelementen bedoeld die samengesteld zijn uit één of meer vleugels, hun omlijsting, en hun verbinding aan de ruwbouw, eventueel een bovenraam of andere vaste gedeelten, alsook de ophangings-, sluitings- en werkingsonderdelen.

De **weerstand tegen brand van de deuren** wordt bepaald op basis van resultaten van proeven verricht volgens de norm NBN 713-020 "Weerstand tegen brand van bouwelementen" - uitgave 1968 - en Addendum 1 aan deze norm - uitgave 1982 of NBN EN 1634-1 - uitgave 2008. De toekenning van het BENOR-merk is gebaseerd op het geheel van de proefverslagen samen met de mogelijke interpolaties en extrapolaties en niet alleen op basis van elk proefverslag afzonderlijk.

De aanwezigheid van het **BENOR/ATG-merk** op een deur bevestigt dat de in de hierna volgende beschrijving opgenomen elementen, indien beproefd volgens NBN 713-020 of NBN EN 1634-1, de op het BENOR/ATG-label aangeduide **brandweerstand** zullen vertonen in de volgende voorwaarden:

- naleving van de procedure opgesteld in uitvoering van het Algemeen reglement en van het Bijzonder Gebruiksen Controle-Reglement van het BENOR/ATG-merk in de sector van de passieve brandbescherming;

- naleving van de bij de deur geleverde plaatsingsvoorschriften, opgenomen in § 6 van onderhavige goedkeuring. Te dien einde dient elke levering van BENOR/ATG-deuren vergezeld te zijn van een exemplaar van onderhavige goedkeuring met plaatsingsvoorschriften.

De **duurzaamheid**, de **gebruiksgeschiktheid** en de **veiligheid** van de deuren worden onderzocht op basis van resultaten van proeven verricht volgens de Eengemaakte Technische Specificaties STS 53.1 "Deuren" (uitgave 2006).

De **technische goedkeuring** wordt afgeleverd door de BUTgb vzw. De **machtiging tot gebruik van het BENOR/ATG-merk** wordt verleend door BOSEC en is afhankelijk van de uitvoering in de fabriek van een doorlopende fabricatiecontrole en van periodieke externe controles uitgevoerd door een afgevaardigde van de door BOSEC aangeduide inspectieinstelling op de in de fabriek vervaardigde elementen.

Teneinde voldoende zekerheid te hebben omtrent een correcte plaatsing van de brandwerende deur, is het aan te bevelen de deuren te laten plaatsen door plaatsers gecertificeerd door een hiertoe geaccrediteerd organisme, zoals ISIB. Dergelijke certificatie wordt afgeleverd op basis van een opleiding en een praktische proef, waarin het correct lezen en toepassen van de plaatsingsvoorschriften wordt geëvalueerd.

Door het aanbrengen van het ISIB-label, d.i. een transparant plaatje met de vermelding van het certificatenummer van de plaatser van onderstaande vorm (diameter: 22 mm), dat bovenop het BENOR/ATG-label wordt aangebracht, en het afleveren van een plaatsingsattest, verzekert de gecertificeerde plaatser dat de plaatsing van het deurgeheel conform § 6 van deze goedkeuring werd uitgevoerd en neemt deze laatste hiervoor ook de verantwoordelijkheid.



Door het aanbrengen van dit label, onderwerpt de gecertificeerde plaatser zich aan een periodieke controle uitgevoerd door het certificatie-organisme.

2 Voorwerp

2.1 Toepassingsdomein

Brandwerende houten zwaai-deuren "DE COENE DF 60":

- met een weerstand tegen brand van één uur (Rf 1 h) bepaald op basis van onderstaande proefverslagen:

Nummers van de beproevingsverslagen	
Laboratorium voor Aanwending der Brandstoffen en Warmte-Overdracht – Universiteit Gent	
Enkele deuren:	Dubbele deuren:
4813, 8883	5234
WFRGent nv	
Enkele deuren:	Dubbele deuren:
-	16219A
Fires	
Enkele deuren:	Dubbele deuren:
FR-274-16-AUNE	-

- behorend tot volgende categorieën:
 - **enkele houten zwaai-deuren**, al dan niet beglaasd, met houten omlijsting, eventueel voorzien van een bovenpaneel, al dan niet beglaasd.
 - **dubbele houten zwaai-deuren**, al dan niet beglaasd, met houten omlijsting, eventueel voorzien van een bovenpaneel, al dan niet beglaasd.
- waarvan de prestaties volgens STS 53.1 werden bepaald op basis van onderstaande beproevingsverslagen:

Nummers van de beproevingsverslagen
Technisch Centrum der Houtnijverheid (WOOD.BE)
9258, 20432

Deze deuren worden geplaatst in muren uit metselwerk of beton met een minimale dikte van 190 mm of in wanden beschreven in deze goedkeuring, met uitsluiting van alle andere lichte wanden.

Wanneer deuren in serie geplaatst worden, dienen zij onderling gescheiden te zijn door een penant die tenminste dezelfde eigenschappen inzake brandwerendheid en mechanische stabiliteit heeft als de wand waarin ze geplaatst zijn.

De muuropeningen moeten voldoen aan de voorschriften van § 6.1 om de deuren te kunnen plaatsen volgens de voorwaarden opgelegd in § 6.

De vloerbekleding in de muuropeningen is hard en vlak zoals tegels, parket, beton of linoleum. De vloerbekleding mag ook tapijt zijn, maximaal 7 mm dik.

2.2 Merking en controle

Deze deuren maken het voorwerp uit van de geïntegreerde procedure BENOR/ATG, waardoor de fabrikant de machtiging tot gebruik van het hieronder voorgestelde BENOR/ATG-merk bekomt. Volgens § 53.1.6 van STS 53.1-deuren kunnen de deuren worden vrijgesteld van de technische opleveringsproeven vóór de uitvoering.

Het BENOR/ATG-merk (diameter: 22 mm) heeft de vorm van een dun zelfklevend plaatje volgens onderstaand model:



Het wordt verzonken aangebracht op de bovenste helft van de smalle zijde langs de taatzijde van de deurvlugel.

Indien de omlijstingselementen moeten voorzien zijn van schuimvormend product om de brandweerstand van de deur te verzekeren, worden ze door bovenstaand plaatje of op een door BOSEC aanvaarde manier van een merk voorzien. Deze elementen worden aan de deurvlugel bevestigd geleverd. Wanneer de omlijsting niet voorzien is van een schuimvormend product dient deze niet te worden gemerkt.

Enkel door het aanbrengen van het BENOR/ATG-merk op een deurelement, verzekert de fabrikant dat dit element werd vervaardigd overeenkomstig de beschrijving van het bouwelement in de onderhavige goedkeuring, d.w.z.

Element	Conform paragraaf
Materialen	3
Deurvleugel + beschrijving	4.1.1
Afmetingen	4.1.1.8
Houten omlijsting ⁽¹⁾	4.1.2.1
Hang- en sluitwerk ⁽²⁾	4.1.3.1 en 4.1.3.2
Toebehoren ⁽³⁾	4.1.3.3
⁽¹⁾ : Indien het leveringsdocument vermeldt "Deur + omlijsting"	
⁽²⁾ : Indien het leveringsdocument vermeldt "+ hang- en sluitwerk" (scharnieren en/of sluitwerk)	
⁽³⁾ : Indien deze op het leveringsdocument vermeld zijn.	

2.3 Levering en controle op de bouwplaats

Elke levering van BENOR/ATG-deuren moet vergezeld zijn van een exemplaar van onderhavige goedkeuring, teneinde de opleveringscontroles na plaatsing toe te laten.

Deze controles op de bouwplaats omvatten:

- de controle van de aanwezigheid van het BENOR/ATG-merk op de deurvleugel,
- de controle van de overeenkomstigheid van de elementen beschreven in onderstaande tabel,
- de controle van de overeenkomstigheid van de plaatsing met de beschrijving van deze goedkeuring.

De controles vermeld in punten 2 en 3 omvatten in het bijzonder:

Element	Te controleren volgens paragraaf
Omlijstings- en plaatsingsmaterialen	3
Afmetingen	4.1.1.8
Omlijsting ⁽⁴⁾	4.1.2
Hang- en sluitwerk ⁽⁴⁾	4.1.3.1 en 4.1.3.2
Toebehoren ⁽⁴⁾	4.1.3.3
Plaatsing	6
⁽⁴⁾ : Indien deze niet op het leveringsdocument vermeld zijn	

2.4 Bemerkingen met betrekking tot bestekvoorschriften

De brandwerende deuren beschikken over bijzondere eigenschappen die hen toelaten om in gesloten toestand de brandwerende eigenschappen van de muur waarin zij geplaatst zijn te vervullen.

Deze bijzondere prestaties kunnen in het algemeen enkel bekomen worden door een specifieke constructie van de deur en hangen af van de zorg waarmee de plaatsing van het ganse deurelement gebeurt (zie "Levering en controle op de bouwplaats" § 2.3).

Hieruit volgt dat de elementen van de deur (vleugel, omlijsting, hang- en sluitwerk, afmetingen, enz.) gekozen moeten worden binnen de beperkingen van onderhavige goedkeuring (zie "Levering en controle op de bouwplaats" § 2.3).

Volgens § 53.1.6 van STS 53.1, worden de deuren vrijgesteld van de voorafgaandelijke technische keuringsproeven die de fabricatie voorafgaan.

De van het merk BENOR/ATG voorziene deurvleugels en omlijstingselementen worden daarenboven vrijgesteld van de keuringsproeven die de plaatsing voorafgaan.

3 Materialen ⁽⁵⁾

De merknaam en de karakteristieken van elk der samenstellende materialen zijn gekend door het BOSEC-BENOR-ATG bureau. Ze worden steekproefsgewijze geverifieerd door een afgevaardigde van de door BOSEC aangeduide inspectie-instelling.

3.1 Deurvleugel

- Spaanplaat op basis van vlasvezels, min. volumemassa: 400 kg/m³
- Spaanplaat op basis van vlasseven, min. volumemassa: 340 kg/m³ (fabrikant gekend door het BOSEC-BENOR/ATG bureau)
- Spaanplaat op basis van houtspanen, min. volumemassa: 430 kg/m³
- Vurenhout (*Picea exelsa*) - volumemassa: min. 430 kg/m³, H.V. 8 à 12 %
- Schuimvormend product:
 - Palusol, dikte: 1,8 mm
 - Interdens, dikte: 1,0 mm
- Houtvezelplaat "Hardboard" of MDF, volumemassa: min. 650 kg/m³

⁽⁵⁾: De toegelaten afwijkingen op de vermelde karakteristieken van de materialen bij werfcontroles zijn weergegeven in onderstaande tabel:

Materiaalkarakteristiek	Toegestane afwijking
Afmetingen hout	± 1 mm
Dikte metaal	± 0,1 mm
Volumemassa	- 10 %

De toegelaten afwijkingen op de vermelde karakteristieken van de materialen tijdens de productiecontroles zijn weergegeven in onderstaande tabel:

Materiaalkarakteristiek	Toegestane afwijking
Dikte kern (mm)	± 0,2 mm (op gemiddelde van 5 metingen)
Houtvochtigheid (%)	± 2 % (op gemiddelde van 5 metingen)
Dikte kader (mm)	± 0,2 mm (op gemiddelde van 5 metingen)
Sectie schuimvormend product (mm x mm)	± 0,2 mm (op gemiddelde van 5 metingen)
Sectie groef (mm x mm)	± 0,2 mm (op gemiddelde van 5 metingen)
Dikte bekleding (mm)	± 0,2 mm (op gemiddelde van 5 metingen)
Maximale speling kader-kern (mm)	Max. 1 mm (op gemiddelde van 5 metingen)
Dikte beglazing (mm)	± 1 mm (op gemiddelde van 5 metingen)
Sectie glaslat (mm x mm)	± 1 mm (op gemiddelde van 5 metingen)
Sectie makelaar (mm x mm)	± 1 mm (op gemiddelde van 5 metingen)
Sectie omlijsting (mm x mm)	± 1 mm (op gemiddelde van 5 metingen)
Volumemassa (kg/m ³)	- 5 % (op gemiddelde van 5 metingen) - 10 % (op individuele metingen)

- Hardhout: volumemassa: min. 580 kg/m³ (voorbeelden: zie tabel 1)
- Neutrale siliconen
- Brandwerende beglazing (zie § 4.1.1.6)

Tabel 1 : Harde houtsoorten

Commerciële naam	Botanische naam	Volumemassa bij 15 % H.V. (kg/m ³)
Dark Red Meranti	Shorea sp. div.	580 – 850
Afzelia	Afzelia Africana	750 – 900
Eik	Quercus sp. div.	650 – 750
Merbau	Intsia Bakeri	750 – 1020
Wenge	Millettia Laurenti	800 – 1000
Ramin	Gonystyllus S.P.P.	600 – 750
Beuk	Fagus sylvatica	650 – 750

3.2 Omlijsting

- Hardhout: volumemassa: min. 580 kg/m³ (voorbeelden: zie tabel 1)
- Rotswol: initiële nominale - volumemassa: ca. 45 kg/m³

3.3 Hang- en sluitwerk

- Deurveren (zie § 4.1.3.1)
- Sluitwerk (zie § 4.1.3.2)
- Toebehoren (zie § 4.1.3.3)

4 Elementen (5)

In onderhavige goedkeuring worden volgende deurtypes beschreven

Zwaaideuren Rf 1 h – DE COENE DF 60	
Type A: deurdikte: 50 mm	§ 4.1, § 4.2, § 4.3
Type B: deurdikte: 60 mm	§ 4.5

4.1 Enkele en dubbele zwaai deur zonder bovenpaneel. (type A – deurdikte: 50 mm)

4.1.1 Deur vleugel

De deur vleugel bestaat uit:

4.1.1.1 Een kern

Een kern van spaanplaat op basis van vlasvezels en/of houtspanen met een totale dikte van 43 mm.

Indien een slot moet aangebracht worden, dient de kern voorzien te worden van een slotblok in vuren hout (Picea Excelsa), met volgende minimum afmetingen: 400 mm x 68 mm x 43 mm.

4.1.1.2 Een kader (fig. 1a, 1b, 1c)

- ofwel een kader in vuren hout of hardhout; min. 58 mm x 43 mm voor de stijlen aan de kant van de omlijsting en min. 78 mm x 43 mm voor de regels. Bij een dubbele deur is de stijl aan de centrale voeg min. 31 mm x 43 mm. In dit kader wordt op 8 mm van de zijkant een gleuf voorzien van 37 mm x 2 mm, waarin een strip schuimvormend product is aangebracht. (fig. 1a);
- ofwel een kader in vuren hout of hardhout; min. 50 mm x 43 mm voor de stijlen, min. 60 mm x 43 mm voor de regels, waarop een strip schuimvormend product (40 mm x 1,8 mm) gekleefd wordt, op zijn beurt bedekt met een lat in hardhout van 43 mm x 8 mm (fig. 1b) of 50 mm x 8 mm. Deze lat kan afgerond worden aan de stijlen;

- ofwel een kader in vuren hout of hardhout; min. 58 mm x 43 mm voor de stijlen en min. 78 mm x 43 mm voor de regels. Bij een dubbele deur is de stijl aan de centrale min. 31 mm x 43 mm. En een kader in hardhout (min. 40 mm x 50 mm), onderling verbonden met een dubbele tand-en-groefverbinding (fig. 1c). Het kader in hardhout is voorzien van een strip schuimvormend product (40 mm x 1,8 mm), afgedekt met een hardhouten lat met een dikte van 8 mm.

De kaders samengesteld zoals in figuur 1a en 1b kunnen met ca. 4 mm worden ingekort en voorzien worden van een bijkomende hardhouten lat met een sectie van 10 mm x 50 mm (fig. 1a' en 1b').

Tussen de kern en de kader is een strip schuimvormend product (43 mm x 1 mm) voorzien.

4.1.1.3 De dagvlakken

De dagvlakken van de kern, evenals het kader zijn bedekt met een daarop verlijmd houtvezelplaat "hardboard" of "MDF", (dikte: 3,2 mm - 6,0 mm). Deze platen kunnen worden geschuurd. De resterende dikte van de deur vleugel dient echter minimaal 47 mm te bedragen.

Op een deur vleugel met een maximale dikte van 50 mm kan desgevallend een bijkomende spaan-, houtvezel-, massief houten, of MDF-plaat met een maximale dikte van 16 mm worden gelijmd.

De dagvlakken van de deur vleugels kunnen worden voorzien van groeven. De resterende dikte van de houtvezelplaat dient minimaal 1 mm te bedragen.

De deur vleugel (maximale dikte: 50 mm) kan desgevallend worden voorzien van een bijkomende bekleding bestaande uit een loodlaag (max. dikte: 2 mm) en een bijkomende houtvezelplaat (dikte: 3,2 mm - 6 mm)

4.1.1.4 Makelaar

Niet van toepassing

4.1.1.5 Afwerking

De houtvezelplaat kan volgende afwerkingen krijgen:

- een verf- of vernislaag,
- één van volgende bekledingslagen in een dikte van ten hoogste 1,5 mm:
 - een houffineerlaag, houtsoort naar keuze,
 - een gelamineerde kunstharzplaat,
 - een P.V.C.-bekleding,
 - een textielbekleding.

Deze bekledingslaag bedekt de volledige deur vleugel, eventueel met uitzondering van de hardhouten kantlatten. In geen geval, behalve voor verf en vernis, mag deze afwerking op de smalle kanten van de deur vleugel aangebracht worden.

4.1.1.6 Beglazing (fig. 2a, 2b)

De deur vleugel kan desgevallend door de fabrikant worden voorzien van één of meerdere boven elkaar geplaatste, rechthoekige of veelhoekige brandwerende beglazingen van onderstaande types:

Type	Dikte
Pyrobel (n.v. Glaverbel)	18 mm of 21 mm

De omschreven rechthoek van elke beglazing voldoet aan onderstaande voorwaarden:

Aantal beglazingen	Eén	Meerdere
Max. opp. / beglazing	0,75 m ²	0,6 m ²
Max. hoogte / beglazing	1200 mm	790 mm

De totale oppervlakte van de beglazingen mag maximaal 1,2 m² bedragen.

Deze beglazing(en) wordt(en) in een bijkomend kader in vuren hout met een minimale sectie van 23 mm x 43 mm, dat in de deurvlugel is aangebracht, geplaatst. De beglazing wordt tussen hardhouten glaslaten (minimale sectie van de omschreven rechthoek: 20 mm x 30 mm) aangebracht met behulp van houten stelblokken en siliconen (fig. 2a).

De beglazing(en) moet(en) nochtans omringd zijn door een volle sectie met een minimale breedte van (fig. 2b):

	Eén beglazing	Meerdere
S ₁ , S ₂ , S ₃	155 mm	155 mm
S ₄	910 mm	155 mm
S ₅	-	145 mm

De deurvlugel kan desgevallend eveneens worden voorzien van 1 of meerdere boven elkaar geplaatste ronde beglazingen van bovenvermelde types met een maximale diameter van 400 mm. Deze beglazing(en) wordt(en), in een vierkant kader uit dennenhouten latten, geplaatst.

De afmetingen van het kader worden zodanig bepaald dat een minimale breedte van 20 mm overblijft na het aanbrengen van de opening voor het plaatsen van de beglazing. De beglazing wordt tussen hardhouten glaslaten (minimale sectie van de omschreven rechthoek: 20 mm x 30 mm) of aangebracht met behulp van houten stelblokken en siliconen (fig. 2a).

De volle secties rondom de beglazing, zoals vermeld voor rechthoekige beglazingen, dienen te worden aangehouden.

4.1.1.7 Brandwerend rooster

Niet van toepassing

4.1.1.8 Afmetingen

De afmetingen van de deurvlugel in mm dienen binnen de volgende uiterste waarden te liggen.

Afmetingen in mm	Minimum	Maximum
Hoogte	500	2270
Breedte		
enkele deuren	380	1230
dubbele deuren	380	1080
Dikte zonder bekleding	47	82

Voor elke deurvlugel is de verhouding hoogte/breedte groter dan of gelijk aan 1,1.

Het verschil in breedte tussen de twee deurvleugels van een dubbele deur bedraagt maximaal 600 mm.

4.1.2 Omlijstingen

De omlijstingen kunnen zowel driezijdig (verticale zijden en bovenzijde) als vierzijdig (rondom de deurvlugel) worden uitgevoerd, tenzij door reglementaire bepalingen verboden.

Het deurblad hoeft niet noodzakelijk centraal t.o.v. de omlijsting opgesteld te worden. Bij gebruik van bovendorpelveer dient er minimum 32 mm houtdekking te zijn.

4.1.2.1 Houten omlijstingen

4.1.2.1.1 Hardhouten deurkozijn (fig. 3a en 3b)

De deurvlugel is gevat in een constructie van twee hardhouten stijlen en minstens één dwarsregel.

4.1.2.1.1.1 Montage met vloerveer

De stijlen en de dwarsregel hebben een minimum sectie van 35 mm x 160 mm of 50 mm x 100 mm. In de omlijsting worden loodrecht op de smalle zijde van de deurvlugel twee stroken schuimvormend product (type: Interdens; sectie: 10 mm x 2 mm) ingewerkt.

Het hardhouten deurkozijn kan eventueel worden afgewerkt met deklatten in een houtsoort naar keuze.

Indien de omlijsting vierzijdig wordt uitgevoerd dient de houtsectie tussen de vloerveer en de zijkanten van de onderregel minimaal 32 mm te bedragen.

4.1.2.1.1.2 Montage met bovendorpelveer

De stijlen hebben een minimum sectie van 35 mm x 160 mm, de dwarslat heeft een minimum sectie van 70 mm x 160 mm. In de omlijsting wordt loodrecht op de smalle zijde van de deurvlugel 2 x een schuimvormend product 10 mm x 2 mm ingewerkt.

Bij het inbouwen van de bovendorpelveer, dient de houtsectie tussen de veer en de zijkant van de bovenregel minimaal 32 mm te bedragen (fig 4a).

Indien de omlijsting vierzijdig wordt uitgevoerd dient een onderregel met een minimum sectie van 35 mm x 160 mm te worden toegepast.

Het hardhouten deurkozijn kan eventueel worden afgewerkt met deklatten in een houtsoort naar keuze.

4.1.2.2 Stalen omlijstingen

Niet van toepassing

4.1.3 Hang- en sluitwerk en toebehoren

4.1.3.1 Vloer en bovendorpelveren

De deurbladen worden opgehangen en in gesloten stand gehouden door:

- ofwel een bovendorpelveer + taatslager (type DORMA RTS 85 of SEVAX - JANUS LINTEAU). (fig 4 a)
- ofwel een vloerveer + taatslager (type DORMA BTS 80, DORMA BTS 75 V of JEBRON - GARTNER).

Bij gebruik van een bovendorpel en/of vloerveer kan eventueel gebruik gemaakt worden van voet- en/of bovenspeunen (stalen uitvoering), om zodoende een excentrisch draaipunt te bekomen.

4.1.3.2 Sluitwerk

Krukken:

Model en materiaal naar keuze met doorgaande metalen krukstaaf, met of zonder regelschroef, sectie 8 mm x 8 mm.

Speciale bedieningsmechanismen: HEWI duwer-trekker

Vingerplaten of rozetten:

Naar keuze.

De vingerplaten of rozetten worden op de deurvlugel bevestigd met schroeven die max. 20 mm diep in de deurvlugel indringen.

Ze mogen echter eveneens bevestigd worden met doorgaande schroeven met een maximale diameter van 8 mm voor zover deze schroeven doorheen de slotkast gaan. Doorgaande schroeven die zich buiten de slotkast bevinden, mogen nochtans eveneens toegepast worden op voorwaarde dat achter de vingerplaten een strip schuimvormend product (Interdens, dikte: 1 mm) wordt aangebracht.

Sloten:

– Inbouwsloten:

- Eenpuntsslot met cilinder of baardsleutel met dag-en/of nachtschoot:

De toegelaten inbouwsloten zijn sloten met stalen, getemperd stalen, messing, of roestvrij stalen schoten, met een stalen of roestvrij stalen voorplaat en met een stalen slotkast met onderstaande afmetingen en gewicht. De stalen onderdelen kunnen eventueel zijn beschermd tegen corrosie. Zamac schoten zijn eveneens toegelaten voor zover de deuren van deursluiters zijn voorzien.

De sloten zijn voorzien van een stalen krukstaaf met afmetingen van 8 mm x 8 mm.

Maximale afmetingen van de slotkast:

- o Hoogte: 195 mm
- o breedte: 16 mm
- o diepte: 95 mm.

De slotkast wordt langs de vijf zijden voorzien van een laag schuimvormend product (dikte: 1 mm). Het schuimvormend product wordt door de fabrikant meegeleverd met de deurvleugel.

De afmetingen van de uitsparing (freesaf rondingen niet inbegrepen) in de smalle kant van de deurvleugel voorzien voor de plaatsing van het slot, dienen aan de afmetingen van de slotkast te worden aangepast:

- o hoogte: hoogte van de slotkast + max. 5 mm
- o breedte: dikte van de slotkast + max. 5 mm
- o diepte: diepte van de slotkast + max. 5 mm.

Maximale afmetingen van de voorplaat van het slot:

- o hoogte: 260 mm
- o breedte: 24 mm
- o dikte: 3 mm.

Maximaal gewicht van het slot: 980 g.

Het slot wordt op de smalle kant van de deurvleugel bevestigd met behulp van schroeven.

De toegelaten cilinders zijn Europrofiel-cilinders met stalen, roestvrij stalen, getemperd stalen of messing onderdelen.

- Speciale cilinders:
 - o Anti-inbraakcilinders Winkhaus
- Onderstaande sloten zijn eveneens toegelaten:
 - o sloten Litto 1356 en Litto 2656/2657
 - o cilinderslot GBS 12 met cilinder DOM
 - o cilinderslot Yale type 3201
 - o slot Nemeff met cilinder CES
 - o slot Lips 2000
 - o cilinderslot Lips KESO
 - o slot Dörrenhaus met cilinder Zeiss-Ikon
 - o slot RUF 4700
 - o cilinderslot KFV Serie 113
 - o anti-inbraakslot Abloy type 2046
 - o cilinderslot GBS 159 1/2 met cilinder DOM
 - o slot Lips 2300

- o haakslot FOHR
- o slot WEHAG 1403
- Speciale éénpuntssloten:
 - o knopslot Weiser A 531
 - o anti-inbraakslot Abloy type 2590
 - o cilinderslot Panlock met cilinder DOM met dag-en nachtschoot
 - o rolslot

– Opbouwsloten:

Model naar keuze met stalen, messing of roestvrij stalen schoten, met cilinder met EURO-profiel en met stalen, of roestvrij stalen slotkast voor zover de doorgaande openingen in de deurvleugel zijn beperkt tot de opening voor de krukstaaf en de slotcilinder. De stalen onderdelen kunnen eventueel zijn beschermd tegen corrosie.

De sloten zijn voorzien van een stalen krukstaaf met afmetingen van 8 mm x 8 mm.

De opbouwsloten worden op de dagvlakken van de deurvleugel bevestigd met schroeven die maximaal 20 mm diep in de deurvleugel indringen. Ze mogen echter eveneens worden bevestigd met doorgaande schroeven met een maximale diameter van 8 mm op voorwaarde dat tussen het slot en de deurvleugel een strip schuimvormend product (Interdens, dikte: 1 mm) wordt aangebracht.

– Grendels

De vaste deurvleugel van dubbele deuren kan worden voorzien van twee grendels, één bovenaan en één onderaan de deurvleugel. Indien de vaste deurvleugel niet is uitgevoerd als zelfsluitende of bij brand zelfsluitende deurvleugel is de toepassing van deze grendels verplicht.

Hef-/schuifgrendels: maximale afmetingen:

- hoogte: 235 mm
- breedte: 17 mm
- diepte: 15 mm

4.1.3.3 Toebehoren

Alle hierboven beschreven deurvleugels mogen voorzien zijn van de volgende toebehoren (tenzij door reglementaire bepalingen verboden):

- opgevezen deurknop: op de dagvlakken van de deurvleugel bevestigd met schroeven die maximaal 20 mm diep in de deurvleugel indringen. Ze mogen echter eveneens worden bevestigd met doorgaande schroeven met een maximale diameter van 8 mm voor zover deze schroeven doorheen de slotkast gaan. Doorgaande schroeven die zich buiten de slotkast bevinden, mogen nochtans eveneens toegepast worden op voorwaarde dat achter de deurknop een strip schuimvormend product (Interdens, dikte: 1 mm) wordt aangebracht.
- aluminium of inox opgelijmde platen en/of vingerplaten: maximale hoogte 300 mm, breedte: mag niet in contact komen met de aanslaglat, maximale dikte: 1 mm
- automatische deursluiters in geval van brand, met of zonder mechanisme om de deur open te houden
- bij excentrisch draaipunt buiten deurvleugel: ingebouwde kabeldoorvoer ABLOY type 8810-8811 (afmetingen: 480 mm x 22 mm x 17 mm). De boring voor de kabel (10 mm x 10 mm) is inwendig voorzien van schuimvormend product en dient bij productie te worden aangebracht. De gegevens i.v.m. het aanbrengen van de boring zijn gekend door de door BOSEC aangeduide inspectie instelling.

- automatische tochtafsluiter type "Ellen-matic Pyromatic" (fabrikant: ELTON) – sectie: 16 mm x 40 mm met een verbreding onderaan tot 38 mm – langs alle zijden van de tochtafsluiter wordt een strip schuimvormend product aangebracht. De tochtafsluiter heeft zelf ook twee strippen schuimvormend product (omhuld met PVC).

4.2 Enkele en dubbele zwaai-deuren met vast bovenpaneel en/of vaste zijpanelen

Opbouw en afmetingen van de deurvleugels: zie § 4.1.1.

In het kader voorzien voor het bovenpaneel wordt hetzij een brandwerende beglazing van de types beschreven in § 4.1.1.6, hetzij een vol paneel met eenzelfde samenstelling als de deurvleugel (zie § 4.1.1) aangebracht.

4.2.1 Enkele en dubbele zwaai-deuren met vast bovenpaneel (fig. 5a en 5a')

4.2.1.1 Met zichtbare tussenregel

De zwaai-deuren met bovenpaneel worden geplaatst in een hardhouten deurkozijn conform met § 4.1.2.1.

4.2.1.1.1 Als een afzonderlijk raam

Het kader voor de plaatsing van het bovenpaneel wordt uitgevoerd als afzonderlijk raam bestaande uit hardhouten stijlen en dwarsregels met een minimale sectie van 90 mm x 60 mm. In de stijlen en regels wordt een uitsparing van 51 mm x 25 mm voorzien voor de plaatsing van hetzij een brandwerende beglazing, beschreven in § 4.1.1.6, hetzij een vol paneel volgens § 4.1.1 met een min. dikte van 50 mm. Het raam wordt door middel van twee houten veren met een sectie van 10 mm x 20 mm aan de dwarsregel van het hardhouten deurkozijn bevestigd (fig. 5a en 5a').

Toegelaten afmetingen:

- Deurvleugel: hoogte en breedte volgens § 4.1.1.8
- Bovenpaneel: breedte overeenkomstig de breedte van de deur, hoogte overeenkomstig onderstaande tabel

Hoogte bovenpaneel	Enkele deuren	Dubbele deuren
Beglazing		
Max. oppervlakte	0,8 m ²	
Vol bovenpaneel (min. dikte 50 mm)		
Max. hoogte	2350 mm	1240 mm
Min. Hoogte	100 mm	100 mm

De beglazing wordt gepositioneerd met behulp van houten stelblokjes en vastgehouden door hardhouten glaslatten (minimale sectie van de omschreven rechthoek: 20 mm x 25 mm). Tussen de beglazing enerzijds en het hardhouten raam of de glaslatten anderzijds wordt een schuimband aangebracht. De voegen worden afgewerkt met behulp van siliconen.

Het vol paneel wordt genageld of geschroefd doorheen het hardhouten raam. Het kan eventueel worden voorzien van een beglazing zoals beschreven in § 4.1.1.6.

4.2.1.1.2 Geïntegreerd in het hardhouten deurkozijn

Indien het bovenpaneel wordt geïntegreerd in een hardhouten deurkozijn wordt dit voorzien van een hardhouten boven- en tussenregel met een min. sectie van 100 mm x 50 mm (fig. 5b). De bovenregel wordt langs de zijde van de beglazing voorzien van een groef van 36 mm x 25 mm. De tussenregel wordt langs de zijde van de beglazing voorzien van een groef van 36 mm x 12 mm. In het midden van deze groef wordt een strook schuimvormend product (type: Interdens; sectie: 2 mm x 10 mm) ingewerkt. Langs de zijde van de deurvleugels worden twee stroken schuimvormend product (type: Interdens; sectie: 10 mm x 2 mm; asafstand: 30 mm) ingewerkt (fig. 5b'). Langs de zijde van de beglazing worden in de stijlen twee stroken schuimvormend product (type: Interdens; sectie: 2 mm x 10 mm; asafstand: 20 mm) ingewerkt (fig. 5b'').

Indien een bovendorpelveer wordt toegepast, dient de sectie van de tussenregel min. 85 mm x 160 mm te bedragen. De houtsectie tussen de veer en de zij- en bovenkant van de tussenregel bedraagt minimaal 32 mm.

De ontstane raamopening wordt voorzien van een brandwerende beglazing type Concept 60 (dikte: 25 mm; LGC nv te Herk-de-Stad). Deze beglazing wordt bevestigd met siliconen (merk & type gekend door het BOSEC-BENOR-ATG bureau).

De maximale afmetingen van de beglazing bedragen:

	Maximum
Hoogte	600 mm
Breedte	2315 mm
Oppervlakte	1,26 m ²

4.2.2 Enkele en dubbel zwaai-deuren met of zonder bovenpaneel met zijpanelen

Niet van toepassing.

4.2.3 Modulaire deurconstructies

Deurconstructies bestaande uit enkele of dubbele zwaai-deuren met of zonder bovenpaneel, zoals beschreven in § 4.2.1 en § 4.2.2 kunnen in serie geplaatst worden op voorwaarde dat minstens alle 4000 mm een bijkomende hardhouten tussenstijl met een minimale sectie van 70 mm x 160 mm wordt voorzien (zie fig 5c en 5c'). De deurgehelen worden door middel van twee houten veren met een sectie van 10 mm x 20 mm aan de tussenstijlen bevestigd. Deze tussenstijlen dienen onderaan aan de vloer en bovenaan aan het structurele plafond te worden bevestigd.

4.3 Enkele en dubbele zwaai-deur zonder bovenpaneel in lichte scheidingswanden (fig 6a, 6b en 6c)

4.3.1 Enkele en dubbele zwaai-deuren zonder bovenpaneel in scheidingswanden op basis van fibersilicaatplaten

4.3.1.1 De scheidingswand

De scheidingswand bestaat uit een houten of metalen raamwerk, aan beide zijden bekleed met één laag fibersilicaatplaten.

4.3.1.1.1 Het raamwerk

4.3.1.1.1.1 Houten raamwerk

Het houten raamwerk bestaat uit houten stijlen en dwarsregels met een minimale sectie van 58 mm x 70 mm.

De randkepers worden om de 600 mm aan de structuur bevestigd met behulp van schroeven en bijbehorende PVC-pluggen. Tussen de randkepers en de muur wordt een strook rotswol samengedrukt.

De stijlen hebben een maximale asafstand van 600 mm.

Langs elke zijde van de deuropening wordt een verticale stijl (houten keper met een minimale sectie van 58 mm x 70 mm) aangebracht. Bovenaan en eventueel onderaan de deuropening wordt een bijkomende dwarsregel (houten keper met een minimale sectie van 58 mm x 70 mm) aangebracht (fig. 6a).

4.3.1.1.2 Metalen raamwerk

Het metalen raamwerk uit Metal Stud-profielen bestaat uit twee horizontale randprofielen, twee randstijlen en tussenstijlen.

De bovenste en onderste dwarsregel bestaan uit een verzinkt stalen U-profiel (type MSH 50 of hoger) met een minimale sectie van 40 x 50 x 40 x 0,6 mm. De rand- en tussenstijlen bestaan uit verzinkt stalen C-profielen (type: MSV 50 of hoger) met een minimale sectie van 5 x 50 x 50 x 5 x 0,6 mm.

De randprofielen worden om de 600 mm aan de muur bevestigd met behulp van schroeven en bijbehorende PVC-pluggen. Tussen de randprofielen en de muur worden twee soepele isolatiebanden (handelsnaam: PE/30) met een initiële sectie van 30 mm x 6 mm of een strook rotswol samengedrukt; een strook gipskartonplaat met dikte 12,5 mm is eveneens toegelaten.

De tussenstijlen worden met een maximale asafstand van 600 mm tussen de dwarsregels geklemd.

Langs beide zijden van de deuropening worden twee verticale stijlen (C-profielen, type: MSV 50 of hoger, minimale sectie: 6 x 48 x 48,8 x 51 x 6 x 0,6 mm) aangebracht. Bovenaan en eventueel onderaan de deuropening wordt een dwarsregel (U-profielen, type: MSH 50 of hoger, minimale sectie 40 x 50 x 40 x 0,6 mm) aangebracht.

Indien de deur wordt geplaatst in een houten omlijsting worden de profielen die de deuropening vormen, ofwel langs de binnenzijde (fig. 6b) ofwel langs de buitenzijde (fig.6c) voorzien van een strook multiplex of een houten lat (minimale dikte: 18 mm) voor de bevestiging van de omlijsting. Deze lat wordt met schroeven doorheen de metalen profielen bevestigd. De smalle kanten van de opening worden eveneens afgewerkt met fibersilicaatstroken.

Indien de deur wordt geplaatst in een metalen omlijsting dienen de profielen die de deuropening vormen als volgt te worden geplaatst:

- voor de stijlen, worden er profielen met sectie 40 x 50 x 40 x 2 mm gebruikt. Deze profielen worden zodanig geplaatst dat een opvulling met gips kan worden gerealiseerd;
- voor de dwarsregel wordt een U-profiel met een minimale sectie van 40 x 50 x 40 x 0,6 mm gebruikt.

Bovendien dient de metalen omlijsting te worden geplaatst vooraleer de bekledingslaag op de wand wordt aangebracht.

4.3.1.1.2 De wandpanelen

Beide zijden van het raamwerk worden bekleed met één laag fibersilicaatplaten (handelsnaam: PROMATECT-H, oorsprong: N.V. PROMAT, dikte: 15 mm). De fibersilicaatplaten worden om de 200 mm à 250 mm aan de stijlen geschroefd met behulp van zelftappende schroeven met een lengte van 40 mm, resp 25 mm voor een houten, resp. metalen raamwerk. De voegen tussen de fibersilicaatplaten en tussen de fibersilicaatplaten en de muur worden afgewerkt met een voegkit. De schroefkoppen worden eveneens afgewerkt met dezelfde voegkit.

4.3.1.1.3 De isolatie

De ruimte tussen de fibersilicaatplaten wordt opgevuld met één laag rotswolplaten (volumemassa: min. 35 kg/m³).

4.3.1.2 Deurgeheel

In deze lichte scheidingswanden zijn zowel enkele als dubbele deuren toegelaten.

4.3.1.2.1 De deurvleugel

De constructie van de deurvleugel(s) is identiek aan deze beschreven in § 4.1.1.

4.3.1.2.2 Het bovenpaneel

De toepassing van een deur met bovenpaneel is niet toegelaten.

4.3.1.2.3 De omlijsting

De volgende omlijstingen kunnen bij dit type scheidingswand worden toegepast:

4.3.1.2.3.1 Houten omlijstingen

De deuren in dit type scheidingswand kunnen worden geplaatst in houten omlijstingen zoals beschreven in § 4.1.2.1.

De holle ruimte tussen de omlijsting en de wand wordt opgevuld met rotswol of brandvertragend PU schuim type Promafoam C zoals beschreven in § 6.2.1.1.

4.3.1.2.3.2 Stalen omlijstingen

De toepassing van een deur geplaatst in een stalen omlijsting is niet toegelaten.

4.3.1.2.4 Hang- en sluitwerk en accessoires

Het hang- en sluitwerk is identiek aan dit beschreven in § 4.1.3.

4.3.2 Enkele en dubbele zwaaideuren met of zonder bovenpaneel in scheidingswanden op basis van gipskartonplaten

4.3.2.1 De scheidingswand

De scheidingswand bestaat uit een houten of metalen raamwerk, aan beide zijden bekleed met twee lagen gipskartonplaten.

4.3.2.1.1 Het raamwerk

4.3.2.1.1.1 Houten raamwerk

De constructie van het raamwerk is identiek aan deze beschreven in § 4.3.1.1.1.1.

4.3.2.1.1.2 Metalen raamwerk

De constructie van het raamwerk is identiek aan deze beschreven in § 4.3.1.1.1.2.

4.3.2.1.2 De wandpanelen

Beide zijden van het raamwerk worden bekleed met twee lagen gipskartonplaten (handelsnaam: GYPROC Rf 12,5 mm - oorsprong: N.V. GYPROC Benelux of KNAUF Rf 12,5 mm - oorsprong: KNAUF, dikte: 2 x 12,5 mm). De eerste laag gipskartonplaten worden om de 500 mm à 600 mm aan de stijlen geschroefd met behulp van zelftappende schroeven met een lengte van 40 mm (houten raamwerk) of 25 mm (metalen raamwerk). De tweede laag gipskartonplaten worden om de 200 mm à 250 mm aan de stijlen geschroefd met behulp van zelftappende schroeven met een lengte van 50 mm (houten raamwerk) of 35 mm (metalen raamwerk). De platen van beide lagen worden met verspringende voegen aangebracht.

De voegen tussen de gipskartonplaten van de buitenste laag en tussen de gipskartonplaten en de muur worden afgewerkt met voegband en voeggips. De schroefkoppen worden eveneens afgewerkt met hetzelfde voeggips.

4.3.2.1.3 De isolatie

De ruimte tussen de gipskartonplaten kan eventueel worden opgevuld met glas- of rotswol.

4.3.2.2 Deurgeheel

In deze lichte scheidingswanden zijn zowel enkele als dubbele deuren toegelaten.

4.3.2.2.1 De deurvleugel

De constructie van de deurvleugel (1) is identiek aan deze beschreven in § 4.1.1.

4.3.2.2.2 Het bovenpaneel

De toepassing van een deur met bovenpaneel is niet toegelaten.

4.3.2.2.3 De omlijsting

De volgende omlijstingen kunnen bij dit type scheidingswand worden toegepast:

4.3.2.2.3.1 Houten omlijstingen

De deuren in dit type scheidingswand kunnen worden geplaatst in houten omlijstingen zoals beschreven in § 4.1.2.1.

De holle ruimte tussen de omlijsting en de wand wordt opgevuld met rotswol of brandvertragend PU schuim type Promafoam C zoals beschreven in § 6.2.1.1.

4.3.2.2.3.2 Metalen omlijstingen

Niet van toepassing

4.3.2.2.4 Hang- en sluitwerk

Het hang- en sluitwerk is identiek aan dit beschreven in § 4.1.3.

4.3.3 Enkele en dubbele zwaardeuren met of zonder bovenlicht in een beglaasde wand van het type Concept 60 (firma: LGC nv te Herk-De-Stad)

4.3.3.1 De scheidingswand

De brandwerende glazen scheidingswand Concept 60 is samengesteld uit brandwerende glasvolumes met maximale afmetingen (b x h) 1260 mm x 3000 mm. De glasvolumes worden geplaatst in inox profielen met een aanzichtbreedte van 17 mm. Ze worden verticaal naast elkaar geplaatst zonder profiel of glaslat. De voegen tussen de glasvolumes, evenals deze tussen de glasvolumes en de inox profielen worden opgevuld met siliconen (merk & type gekend door het BOSEC-BENOR-ATG bureau). Deze wand is volledig beschreven in beproevingsverslag Warringtonfiregent 16122A.

4.3.3.2 Deurgeheel

In deze beglaasde wanden zijn enkel deurgehelen over de volledige hoogte van de beglaasde wand toegelaten.

De deurgehelen kunnen bestaan uit enkele of dubbele deuren, met of zonder bovenlicht (zie § 4.3.3.2.2).

4.3.3.2.1 De deurvleugel

De constructie van de deurvleugel is identiek aan deze beschreven in § 4.1.1.

4.3.3.2.2 Het bovenlicht

Het deurgeheel kan uitgevoerd worden met een bovenlicht bestaande uit een brandwerende beglazing type Concept 60 (dikte: 25 mm; LGC nv te Herk-de-Stad), geplaatst in een raamwerk gevormd door de stijlen, de dwarsregel en de tussenregel van de omlijsting van het deurgeheel (zie § 4.3.3.2.3) en bevestigd met siliconen (merk & type gekend door het BOSEC-BENOR-ATG bureau).

De maximale afmetingen van de beglazing bedragen:

	Maximum
Hoogte	600 mm
Breedte	2315 mm
Oppervlakte	1,26 m ²

4.3.3.2.3 De omlijsting

4.3.3.2.3.1 Montage met vloerveer

De deurvleugel is gevat in een hardhouten omlijsting bestaande uit twee stijlen en een dwarsregel met een min. sectie van 50 mm x 100 mm. De stijlen van de omlijsting lopen steeds van de vloer tot het bouwkundig plafond.

Langs de zijde van de aansluiting met de beglaasde wand wordt in de stijlen een groef van 12 mm x 36 mm aangebracht waarin het glasvolume wordt geplaatst (zie figuur 6d).

Langs de zijde van de aansluiting met de deurvleugel worden in de stijlen en de bovenregel twee stroken schuimvormend product (type: Interdens; sectie: 10 mm x 2 mm; asafstand: 30 mm) ingewerkt.

Indien een bovenlicht wordt toegepast, wordt de omlijsting voorzien van een hardhouten tussenregel met een min. sectie van 50 mm x 100 mm. De bovenregel wordt langs de zijde van de beglazing voorzien van een groef van 25 mm x 36 mm. De tussenregel wordt langs de zijde van de beglazing voorzien van een groef van 12 mm x 36 mm. In het midden van deze groef wordt een strook schuimvormend product (type: Interdens; sectie: 10 mm x 2 mm) ingewerkt. Langs de zijde van de deurvleugels worden twee stroken schuimvormend product (type: Interdens; sectie: 10 mm x 2 mm; asafstand: 30 mm) ingewerkt. Langs de zijde van de beglazing worden in de stijlen twee stroken schuimvormend product (type: Interdens; sectie: 10 mm x 2 mm; asafstand: 20 mm) ingewerkt.

De stijlen worden op de vloer vastgezet d.m.v. een stalen bevestigingsprofiel (afmetingen: 85 mm x 20 mm x 5 mm) ingewerkt in de stijl, op het uiteinde voorzien van een cilindrisch gedeelte (Ø 6 mm x 17 mm), dat in de vloer wordt vastgezet met een chemisch anker.

4.3.3.2.3.2 Montage met bovendorpelveer

Voor de inbouw van de bovendorpelveer dient de sectie van de bovenregel min. 70 mm x 160 mm te bedragen. De houtsectie tussen de veer en de zijkant van de bovenregel bedraagt minimaal 32 mm (fig 4a).

In geval van een tussenregel dient de sectie min. 85 mm x 160 mm te bedragen. De houtsectie tussen de veer en de zij- en bovenkant van de tussenregel bedraagt minimaal 32 mm.

De sectie van de stijlen bedraagt min. 50 mm x 160 mm.

De omlijsting wordt voorzien van de groeven en de schuimvormende producten zoals beschreven in § 4.3.3.2.3.1.

4.3.3.2.4 Hang- en sluitwerk en toebehoren

Het hang- en sluitwerk is identiek aan dit beschreven in § 4.1.3.

4.4 Met staalplaat gepantserde enkele deur

Niet van toepassing.

4.5 Enkele en dubbele zwaai deur (type B – deurdikte: 60 mm)

4.5.1 Zonder bovenpaneel

4.5.1.1 Deurvleugel (fig 7a tot 7c)

De deurvleugel bestaat uit:

4.5.1.1.1 Een kern

Een kern van spaanplaat op basis van vlasvezels en/of houtspanen met een dikte van 50 mm (min. volumemassa: 475 kg/m³).

In deze kern wordt een slotblok in vurenhout (Picea Excelsa) voorzien met volgende minimumafmetingen: 400 mm x 68 mm x 50 mm.

4.5.1.1.2 Een kader

- ofwel een kader in hardhout (min. 87 mm x 50 mm). In dit kader wordt op 10 mm van de zijkant een gleuf voorzien van 47 mm x 2 mm, waarin een strip schuimvormend product (47 mm x 1,8 mm) is aangebracht (fig. 7a);
- ofwel een kader in hardhout (min. 75 mm x 50 mm) waarop een strip schuimvormend product (50 mm x 1,8 mm) gekleefd wordt, op zijn beurt bedekt met een lat in hardhout van 50 mm x 10 mm (fig. 7b) of van 60 mm x 10 mm (fig. 7c).

Tussen de kern en de kader is een strip schuimvormend product (50 mm x 1 mm) voorzien.

De deurvleugel mag uitgevoerd worden in 2 delen. De verbinding wordt gerealiseerd door de fabrikant. De details hieromtrent zijn gekend door de door BOSEC aangeduide inspectie-instelling.

4.5.1.1.3 De dagvlakken

De dagvlakken van de kern, evenals het kader zijn bedekt met een daarop verlijjmd houtvezelplaat "hardboard" of "MDF", (dikte: 3,2 mm - 6,0 mm). Deze platen kunnen worden geschuurd. De resterende dikte van de deurvleugel dient echter minimaal 57 mm te bedragen.

Op een deurvleugel met een maximale dikte van 60 mm kan desgevallend een bijkomende spaan-, houtvezel-, massief houten, of MDF-plaat met een maximale dikte van 16,0 mm worden gelijmd.

De dagvlakken van de deurvleugels kunnen worden voorzien van groeven. De resterende dikte van de houtvezelplaat dient minimaal 1 mm te bedragen.

De deurvleugel kan desgevallend worden voorzien van een bijkomende bekleding bestaande uit een loodlaag (max. dikte: 2 mm) en een bijkomende houtvezelplaat (dikte: 3,2 mm of 5 mm)

4.5.1.1.4 Makelaar

Niet van toepassing

4.5.1.1.5 Afwerking

zie § 4.1.1.5.

4.5.1.1.6 Beglazing

Elk deel van de deurvleugel kan desgevallend door de fabrikant worden voorzien van één of meerdere boven elkaar geplaatste, rechthoekige, veelhoekige of ronde brandwerende beglazingen zoals beschreven in § 4.1.1.6.

4.5.1.1.7 Brandwerend rooster

Niet van toepassing

4.5.1.1.8 Afmetingen

De afmetingen van de deurvleugel in mm dienen binnen de volgende uiterste waarden te liggen.

Afmetingen in mm	Minimum	Maximum
Hoogte	500	2850
Breedte		
enkele deuren	380	2600
dubbele deuren	200	2600
Dikte zonder bekleding	57	92

Voor elke deurvleugel is de verhouding hoogte/breedte groter dan of gelijk aan 1 (één).

Het verschil in breedte tussen de twee deurvleugels van een dubbele deur bedraagt maximaal 700 mm.

4.5.1.2 Omlijstingen

4.5.1.2.1 Houten omlijstingen

4.5.1.2.1.1 Hardhouten deurkozijn (fig. 3a & 3b)

Zie § 4.1.2.1.1.

4.5.1.2.2 Opgegoten stalen omlijstingen

De toepassing van een deur geplaatst in een opgegoten stalen omlijsting is niet toegelaten.

4.5.1.3 Hang- en sluitwerk en toebehoren

4.5.1.3.1 Scharnieren & veren

Types: zie § 4.1.3.1.

4.5.1.3.2 Sluitwerk

Krukken: zie § 4.1.3.2.

Vingerplaten: zie § 4.1.3.2.

Sloten: zie § 4.1.3.2.

4.5.1.3.3 Toebehoren

Zie § 4.1.3.3

4.5.2 Met vast bovenpaneel

4.5.2.1 Met zichtbare tussenregel

Zie § 4.2.1.1

Toegelaten afmetingen:

- Deurvleugel: hoogte en breedte volgens § 4.1.1.8
- Bovenpaneel: zie § 4.2.1.1

4.5.3 Enkele en dubbele zwaai deuren zonder bovenpaneel van het type B in lichte scheidingswanden

Deze deuren kunnen in de lichte scheidingswanden beschreven in § 4.3.1 (op basis van fibersilicaatplaten) of § 4.3.2 (op basis van gipskartonplaten) worden geplaatst, rekening houdend met de daar vermelde beperkingen.

De houten omlijstingen dienen echter te worden aangepast aan de voorschriften van § 4.5.1.2.1.

4.5.4 Enkele en dubbele zwaai deuren van het type B, met of zonder bovenlicht, in een beglaasde wand van het type Concept 60 (firma: LGC nv te Herk-De-Stad)

4.5.4.1 De scheidingswand

Zie § 4.3.3.1

4.5.4.2 Deurgeheel

In deze beglaasde wanden zijn enkel deurgehelen over de volledige hoogte van de beglaasde wand toegelaten.

De deurgehelen kunnen bestaan uit enkele of dubbele deuren, met of zonder bovenlicht (zie § 4.5.4.2.2).

4.5.4.2.1 De deurleugel

De constructie van de deurleugel is identiek aan deze beschreven in § 4.5.1.1.

4.5.4.2.2 Het bovenlicht

Het deurgeheel kan uitgevoerd worden met een bovenlicht zoals beschreven in § 4.3.3.2.2.

4.5.4.2.3 De omlijsting

Zie § 4.3.3.2.3

4.5.4.2.4 Hang- en sluitwerk

Het hang- en sluitwerk is identiek aan dit beschreven in § 4.5.1.3.

5 Vervaardiging

De deurleugels en de eventuele bovenpanelen worden vervaardigd in de productiecentra die aan het bureau zijn meegedeeld en die zijn vermeld in de controle-overeenkomst afgesloten met BOSEC, en worden gemerkt zoals beschreven in § 2.2.

6 Plaatsing

De deuren dienen opgeslagen, behandeld en geplaatst te worden zoals voorzien in STS 53.1 voor gewone binnendeuren, met inachtneming van de hieronder vermelde plaatsingsvoorschriften.

De plaatsing van de deuren in lichte scheidingswanden dient te worden uitgevoerd zoals beschreven in de paragrafen betreffende de betrokken scheidingswand.

Voor beide gevallen dienen de spelingen voorgeschreven in § 6.4 te worden gerespecteerd.

6.1 De muuropening

- De afmetingen van de muuropening worden zo bepaald dat de speling tussen de omlijsting en het metselwerk beschreven in de § 6.2.1 nageleefd wordt.
- De zijanten van de muuropening zijn effen.
- De vlakheid van de vloer moet de beweging van de deur toelaten met de in § 6.4 voorgeschreven speling.

6.2 Plaatsing van de omlijsting of het deurkozijn

6.2.1 Plaatsing van de omlijsting of het deurkozijn in muren

De omlijstingen zijn conform met § 4.1.2. Zij worden in muren geplaatst met een minimale dikte van 160 mm.

Wanneer verschillende deuren in serie geplaatst worden, dienen zij onderling gescheiden te zijn door een penant die dezelfde eigenschappen en dezelfde stabiliteit heeft als de wand waarin zij geplaatst worden.

De omlijsting wordt haaks en loodrecht geplaatst.

6.2.1.1 Houten omlijsting

- Tussen de omlijsting en de muur moet een speling van 10 mm à 30 mm, afhankelijk van de opvulling, worden voorzien.

- De deuromlijsting of het kozijn wordt zo dicht mogelijk bij de ophangingsonderdelen van de deurleugel(s) en de eventuele deursluiters gevestigd aan de ruwbouw.
- De middenbevestiging aan het linteel is verplicht voor elke dwarsregel die langer is dan 1 m.
- Voor hardhouten omlijstingen van dubbele deuren zijn bovendien twee bijkomende bevestigingspunten noodzakelijk, zodat men beschikt over een bevestiging op de halve overspanning en op de vierde(n) van de overspanning.
- De deuromlijsting wordt geplaatst op een manier die het uitvoeren van de dichting tussen het schrijnwerk en de ruwbouw mogelijk maakt.
- De speling tussen de ruwbouwopening en de omlijsting moet zorgvuldig, stevig en volledig opgevuld worden met:
 - spelingen van 15 mm tot 30 mm: **rotswol** (bijvoorbeeld: panelen van ongeveer 45 kg/m³ initiële volumemassa) en aangedrukt tot men een dichtheid bekomt van 80 kg/m³ à 100 kg/m³;
 - spelingen van 8 mm tot 25 mm: **brandvertragend polyurethaanschuim** Promafoam C (N.V. Promat). Hierbij is de toepassing van afdeklatten verplicht.
- Voor kleinere spelingen kan de afdichting tussen de ruwbouwopening en de omlijsting eveneens worden verzekerd door het aanbrengen van een **strip schuimvormend product type Flexilodice** (sectie: 30 mm x 2 mm) die ter hoogte van de deurleugel tegen (spelingen tot max. 8 mm; figuur 8a) of verzonken in (spelingen tot max. 6 mm; figuur 8b) de omlijsting wordt gekleefd. In dit geval is de toepassing van afdeklatten of het afkitten met silicone type Hilti Firestop Silicone Sealant CFS-S Sil CW verplicht.
- De stijlen en de dwarsregel van de houten omlijstingen worden samengebracht en onderling genageld of geschroefd. De dwarsregel steunt gedeeltelijk op de stijlen.
- De bevestiging van de houten omlijsting aan het metselwerk, door middel van nagels of vijzen doorheen de omlijsting en het stelhout is toegelaten.
- Hardhouten of multiplex stelhout tussen omlijsting en ruwbouw is toegelaten.
- De houtsoort, de sectie en de bevestiging van de eventuele deklatten is naar keuze. Deze afdeklatten zijn altijd verplicht, behalve bij opvulling van de opening tussen muur en omlijsting door middel van rotswol.

6.2.1.2 Stalen omlijstingen

De toepassing van een deur geplaatst in een stalen omlijsting is niet toegelaten.

6.3 Plaatsing van de deurleugel

- Het BENOR/ATG-merk bevindt zich op de bovenste helft van de smalle kant van de deurleugel langs de taatzijde.
- De deurleugels mogen op normale wijze gearmschaafd en/of aangepast worden tot een maximale materiaalafname van 3 mm.
- Insnijden, uitsnijden, doorboren, inkorten of versmallen, verhogen en verbreden van de deurleugel door de plaatser zijn niet toegelaten.
- Elke andere onvermijdelijke aanpassing moet door de fabrikant uitgevoerd worden conform de voorschriften van onderhavige goedkeuring.

6.3.1 Vloer en bovendorpelveren

De bedieningsarm van de bovendorpelveer, resp. vloerveer worden in de bovenste, resp. onderste smalle kant van de deurleugel ingewerkt en wordt beschermd door middel van een strook schuimvormend product.

Een eventuele bovendorpelveer, ingewerkt in de bovenregel van een hardhouten omlijsting, wordt eveneens beschermd door middel van schuimvormend product en afgedekt met een houten latje.

6.3.2 Sluitwerk

- Toegelaten slottypes: zie § 4.1.3.2.
- Toegelaten krukken: zie § 4.1.3.2
- Slotgatopening: zie § 4.1.3.2
- De slotkasten worden door de plaatser rondom bekleed met schuimvormend product zoals aangegeven in § 4.1.3.2 Het schuimvormend product wordt door de fabrikant geleverd.

6.3.3 Toebehoren

Alle toebehoren (zie § 4.1.3.3) worden op de deurvleugel bevestigd met vijzen die niet meer dan 20 mm diep in de deurvleugel indringen en/of met lijm, tenzij uitdrukkelijk anders vermeld.

6.4 Speling

De maximaal toegelaten spelingen worden gegeven in onderstaande tabel.

De maximaal toegelaten speling tussen de deurvleugel(s) en de vloer dient bij de deur in gesloten toestand over de volledige dikte van de deurvleugel te worden gerespecteerd.

Teneinde na plaatsing het slepen van de deurvleugel op de vloer te voorkomen, dient de afwerking van de vloer te worden uitgevoerd, rekening houdend met de draairichting, aangeduid op de plannen, zodat de maximaal toegelaten speling, zoals beschreven in onderstaande tabel kan gerespecteerd worden.

Hiertoe mag de vloer in de zwaai van de deur slechts beperkt oplopen.

Deze dient door de bedrijven verantwoordelijk voor de nivellering van de vloer zodanig uitgevoerd te worden dat het maximaal verschil tussen het laagste punt van de vloer onder de deur in gesloten toestand (zone 1 in fig. 9) en het hoogste punt in de zwaai van de deur (zone 2 in fig. 9), niet groter is dan de maximaal toegelaten speling tussen de deurvleugel en de vloer, verminderd met 2 mm.

Maximale toegelaten spelingen (mm)	
Tussen de deurvleugel en omlijsting	3
Tussen de deurvleugels	3
Tussen de deurvleugel en de vloer ^(*) / ^(**)	
harde en vlakke vloerbedekking	7
tapijt (maximale dikte: 7 mm)	3
<p>(*): zowel een harde en vlakke vloerbedekking (zoals tegels, parket, beton, linoleum) als een tapijt, is toegelaten onder de deur.</p> <p>(**): bij afwijking mag de speling: maximaal 11 mm (harde en vlakke vloerbedekking) of maximaal 7 mm (tapijt) bedragen indien er een bijkomende strip schuimvormend product type: Flexilodice (sectie: 30 mm x 2 mm) zichtbaar in de onderregel van de deur wordt aangebracht. Ter plaatse van de onderspeun wordt het schuimvormend product verdeeld over beide zijden van de speun.</p> <p>Het schuimvormend product wordt, samen met de montagevoorschriften, door de deurenfabrikant geleverd.</p>	

De spelingen worden gemeten met een kaliber met een breedte van 10 mm.

7 Prestaties

De prestaties van de hiervoor beschreven deuren werden vastgesteld op basis van de volgende normen.

7.1 Weerstand tegen brand

NBN 713.020 "Weerstand tegen brand van bouwelementen", uitgave 1968 en add. 1 uitg. 1982 – Rf 1 h.

7.2 Prestaties volgens STS 53.1 "Deuren"

De proeven werden uitgevoerd volgens de STS 53.1 specificaties "Deuren", uitgave 2006.

7.2.1 Dimensionele eisen

Toleranties op de afmetingen en haaksheid conform NBN EN 951 en NBN EN 1529: klasse 2

Afwijkingen van de vlakheid conform NBN EN 952 en NBN EN 1530: klasse 2

7.2.2 Functionele eisen

7.2.2.1 Weerstand tegen verticale hoekbelasting

Volgens NBN EN 947 en NBN EN 1192: voor deze proef voldoet de deur aan de eisen voor de klasse 3

7.2.2.2 Weerstand tegen vervormingen door torsie

Volgens NBN EN 948 en NBN EN 1192: voor deze proef voldoet de deur aan de eisen voor de klasse 3

7.2.2.3 Weerstand tegen schokken van zachte en zware voorwerpen

Volgens NBN EN 949 en NBN EN 1192: voor deze proef voldoet de deur aan de eisen voor de klasse 3

7.2.2.4 Weerstand tegen harde schokken

Volgens NBN EN 950 en NBN EN 1192: voor deze proef voldoet de deur aan de eisen voor de klasse 3

7.2.2.5 Proef op herhaald openen en sluiten

Volgens NBN EN 1191 en NBN EN 12400: klasse 4 (50.000 cycli)

7.2.2.6 Vlakheid na opeenvolgende klimaatsveranderingen

Volgens NBN EN 952 en NBN EN 12219: klasse 2

7.2.2.7 Bestandheid tegen hygrothermische verschillen

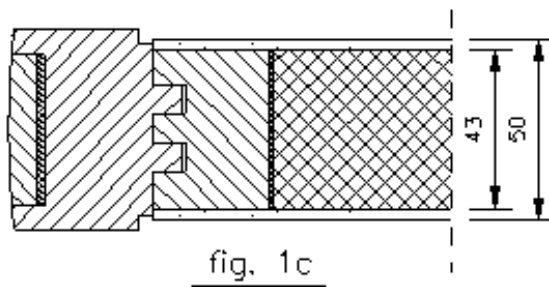
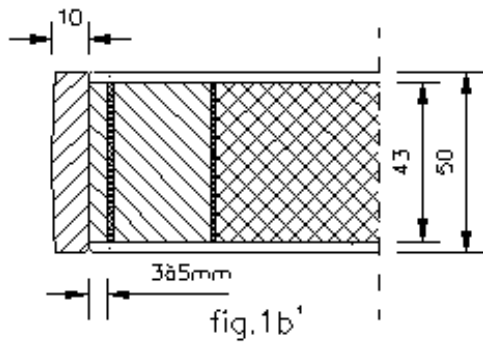
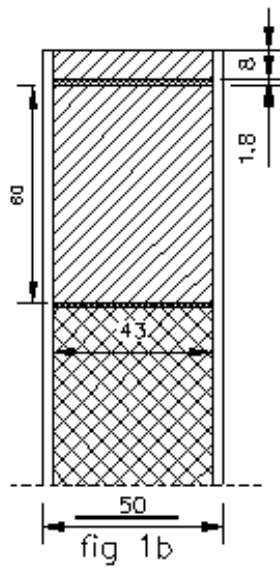
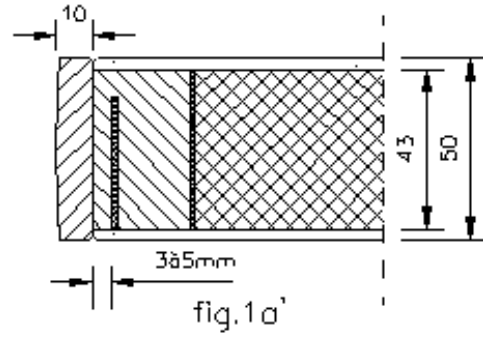
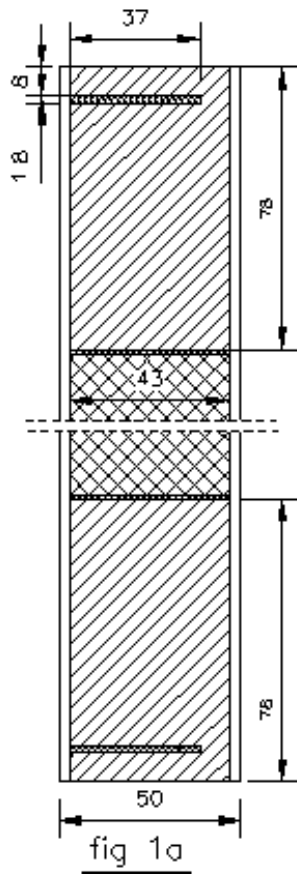
Volgens NBN EN 952, NBN EN 1121 en NBN EN 12219: sollicitatieniveau b: klasse 2

7.3 Besluit

Houten ZWAAIDEUR Rf 1h – De Coene DF 60		
Prestatie	Klasse STS 53.1	EN-normen
Brandweerstand		Rf 1h
Afmetingen en haaksheid	D2	2
Vlakheid	V2	2
Mechanische weerstand	M3	3
Gebruiksfrequentie	f4F2	4
Vlakheid na opeenvolgende klimaatsveranderingen	V2	2
Bestandheid tegen hygrothermische verschillen (sollicitatieniveau b)	HbV2	2

8 Figuren

BENOR / ATG 2448



Dossier: K02907/32

Plannr.: 53619
Datum: 16/09/2002

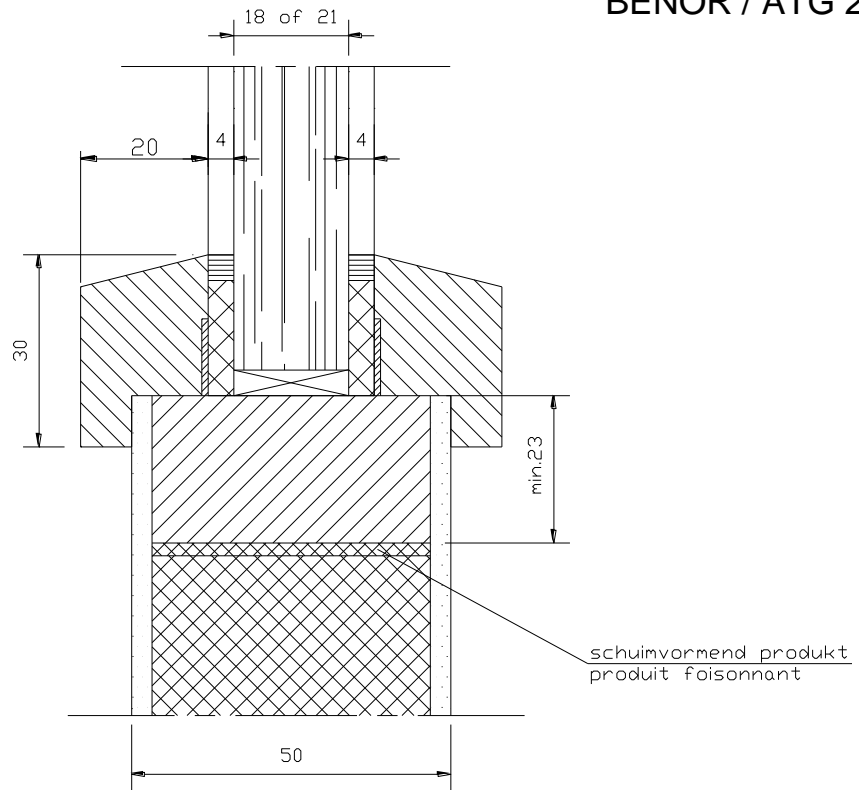


fig 2a

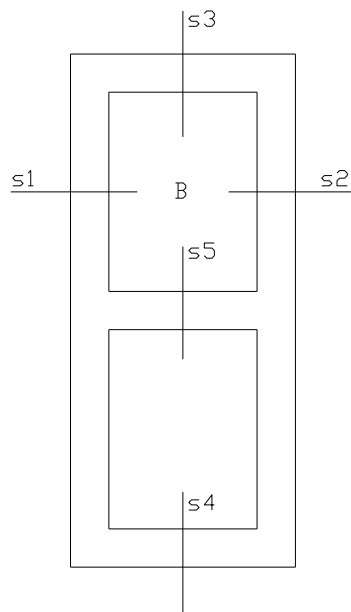
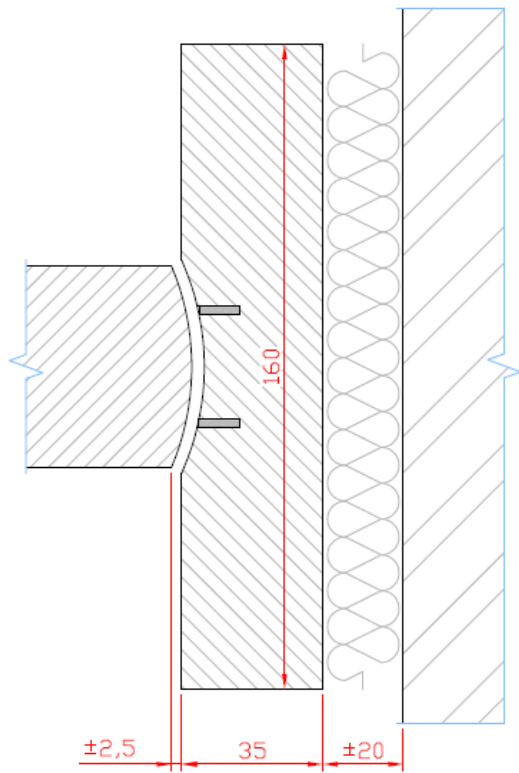
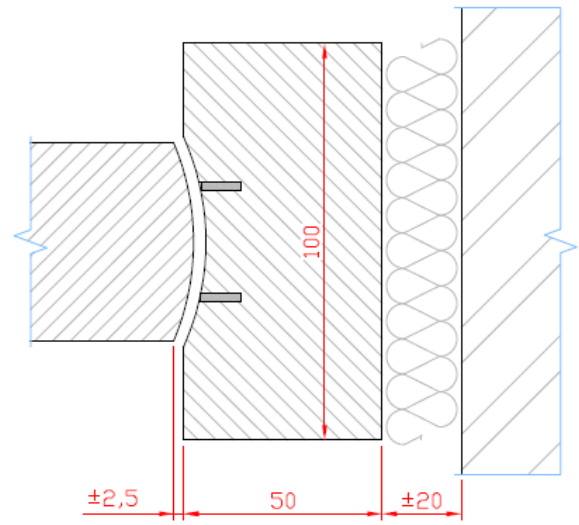


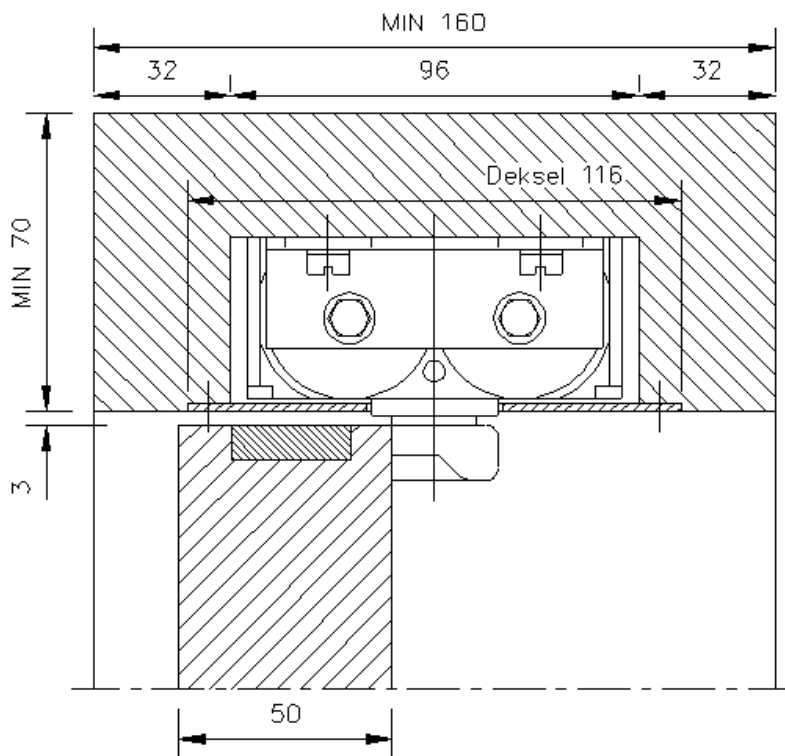
fig 2b



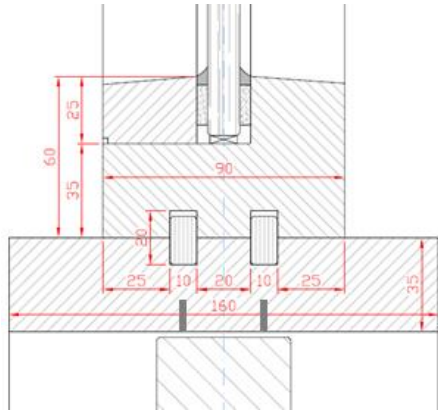
Figuur 3a



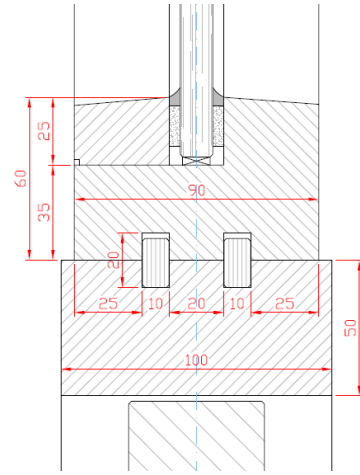
Figuur 3b



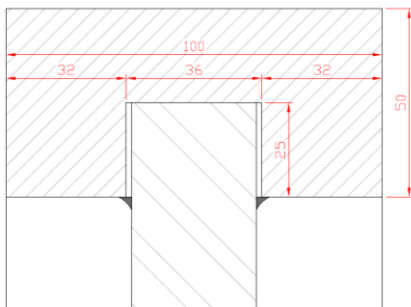
Figuur 4a



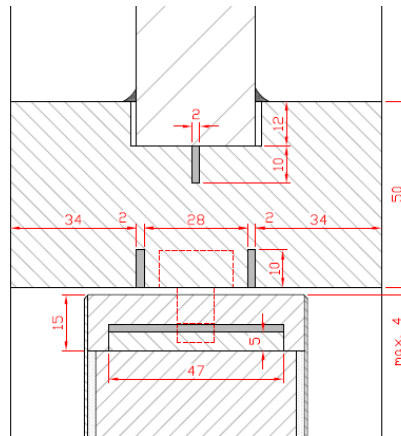
Figuur 5a



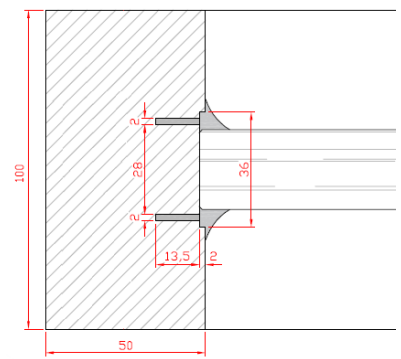
Figuur 5a'



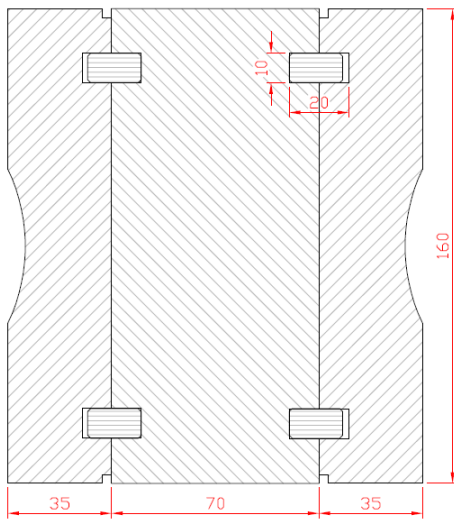
Figuur 5b



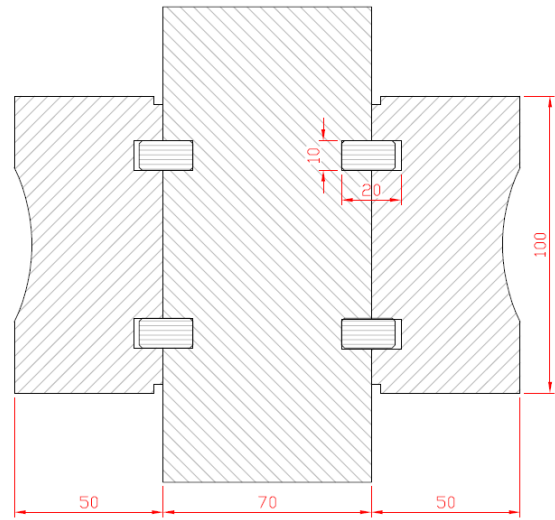
Figuur 5b'



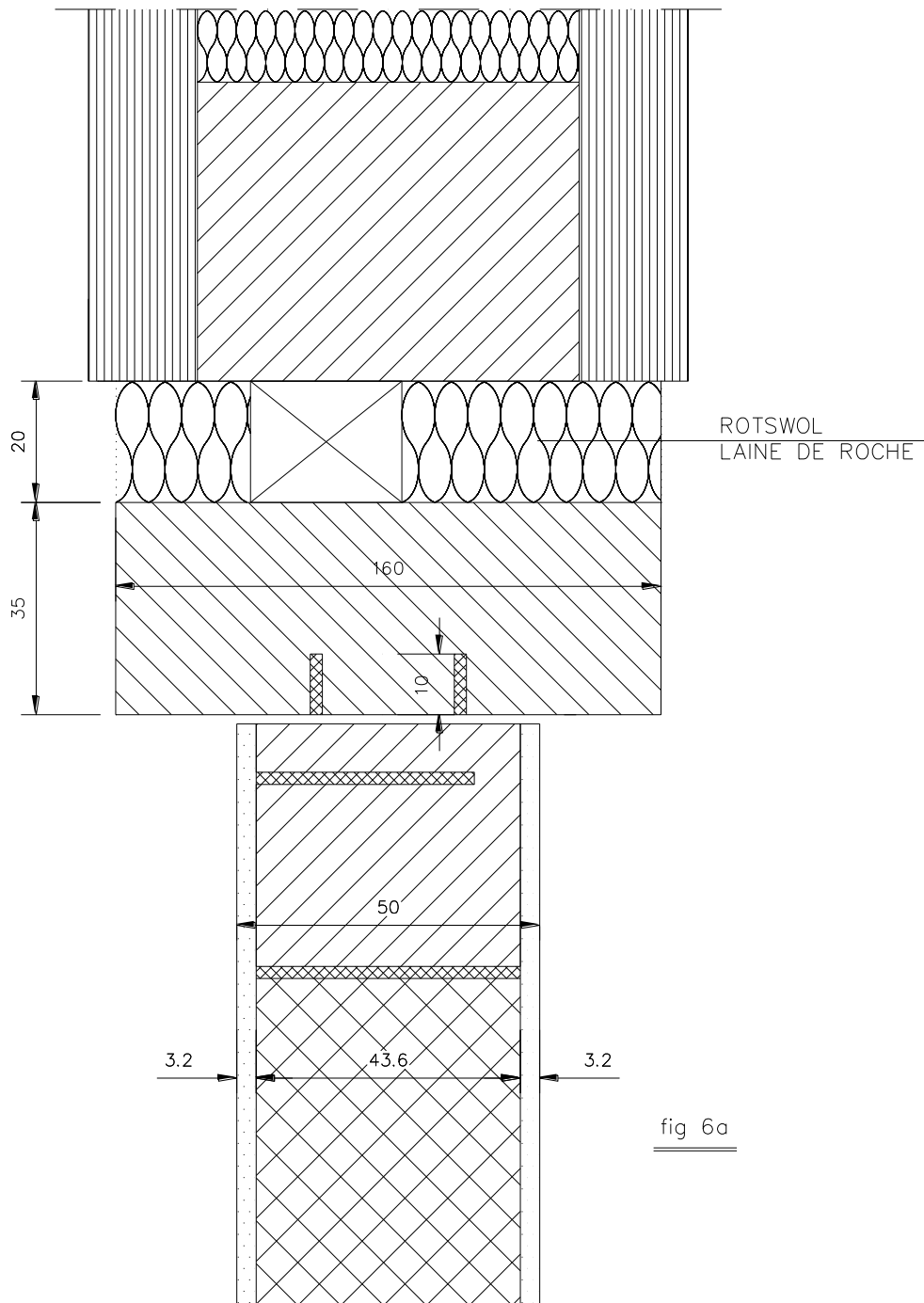
Figuur 5b''



Figuur 5c



Figuur 5c'



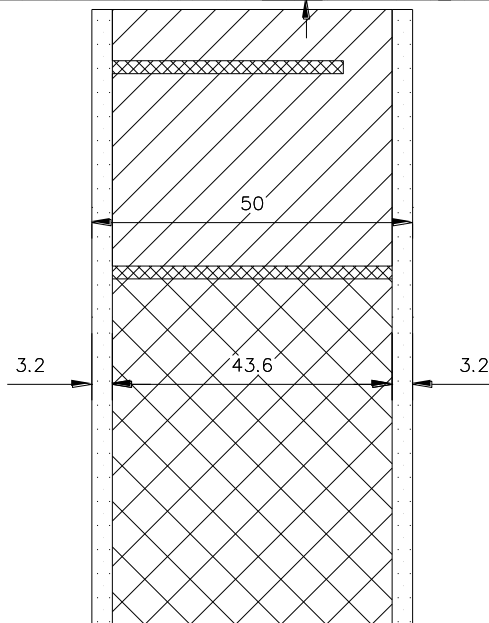
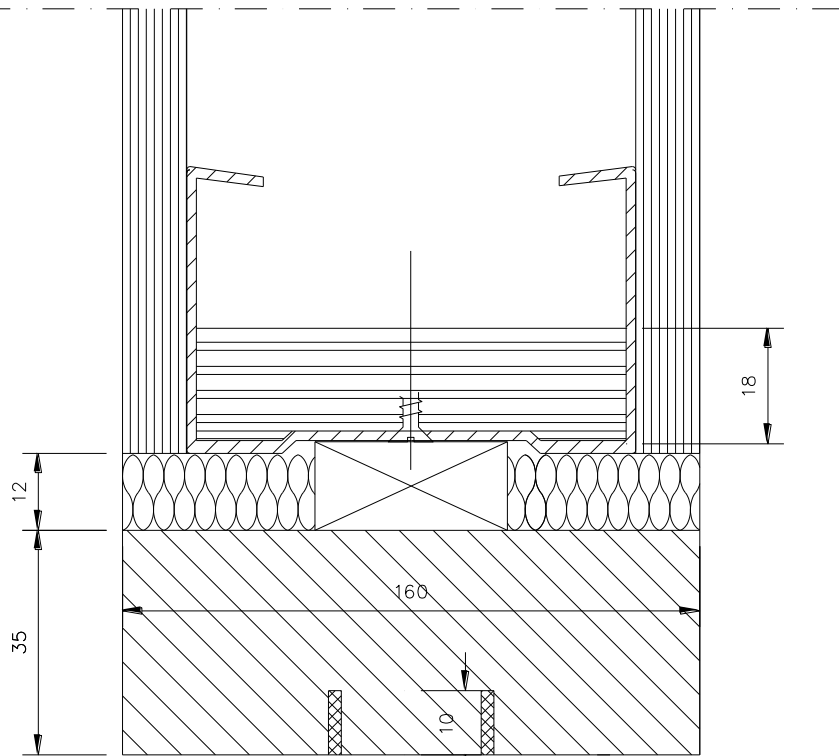


fig 6b

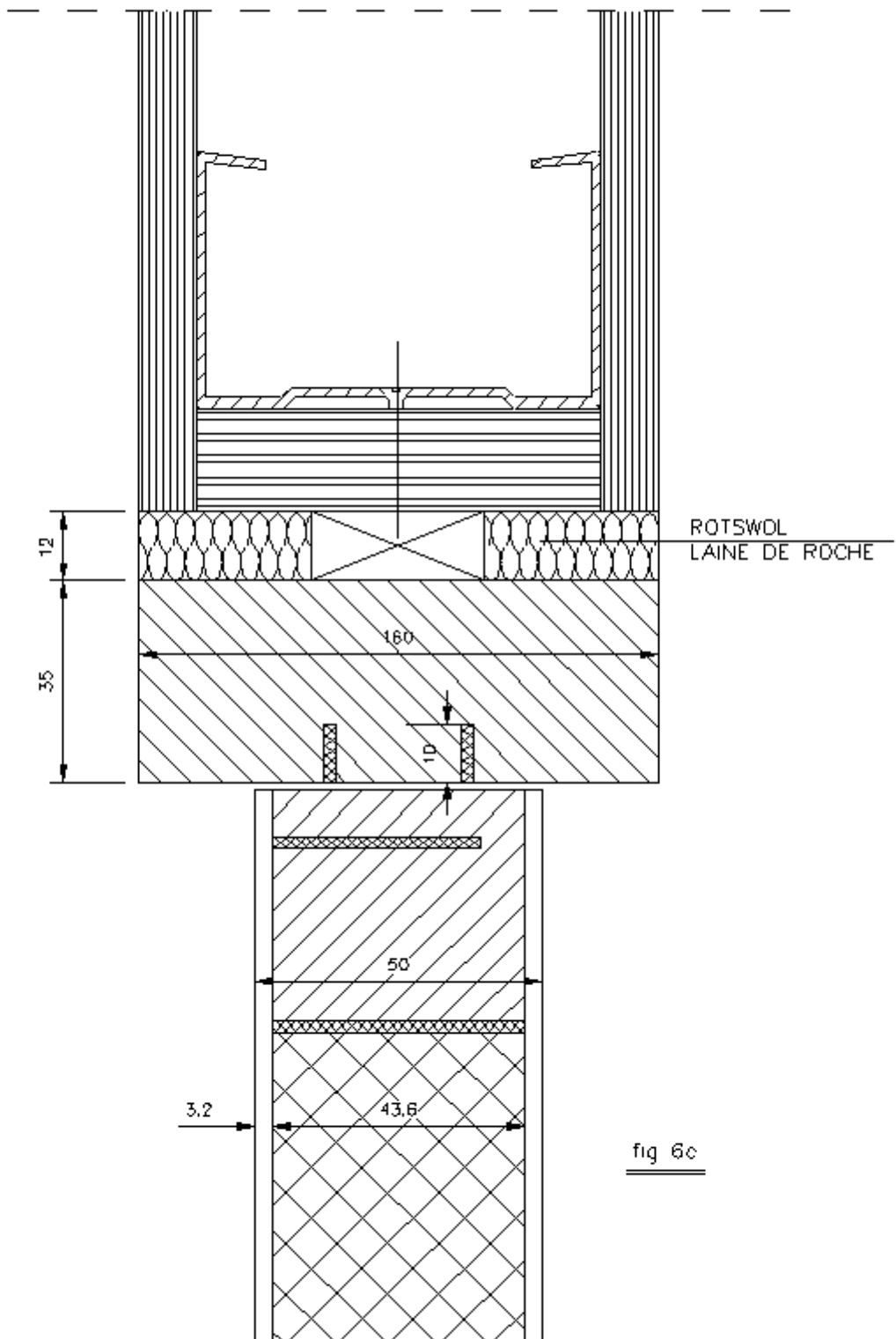
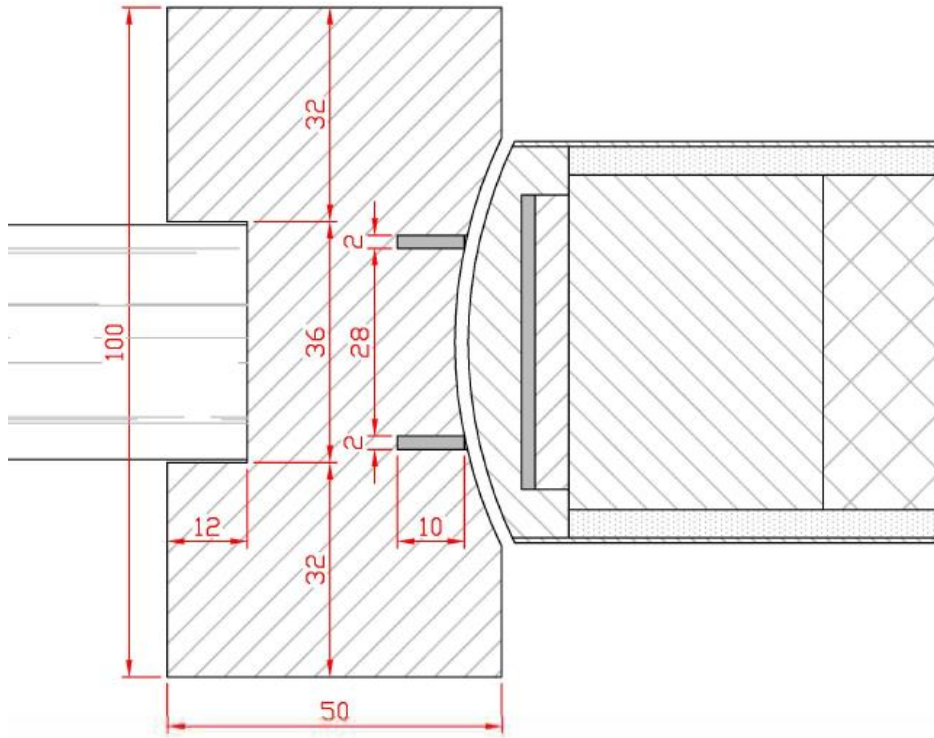


fig 6c

53612



Figuur 6d

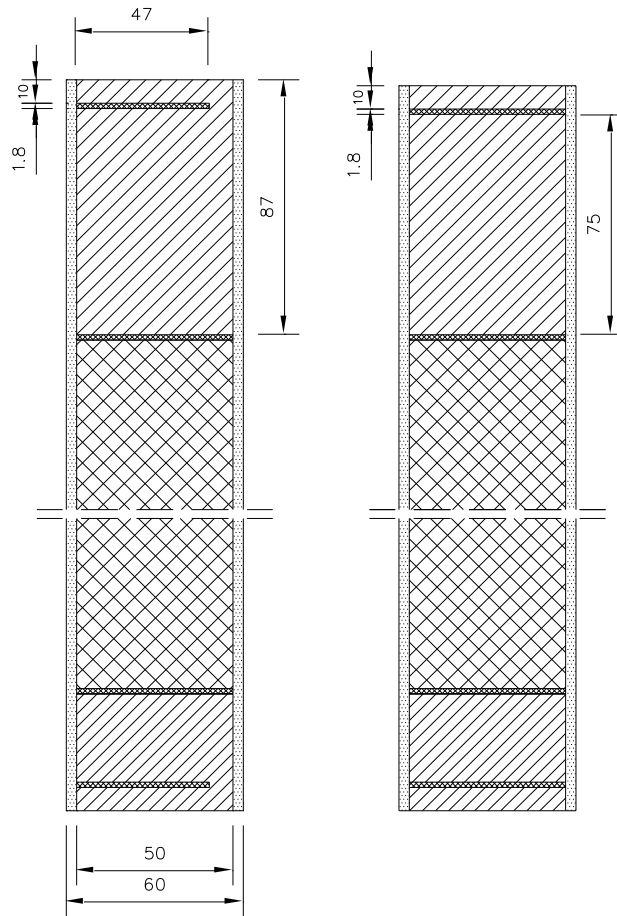


fig 7a

fig 7b

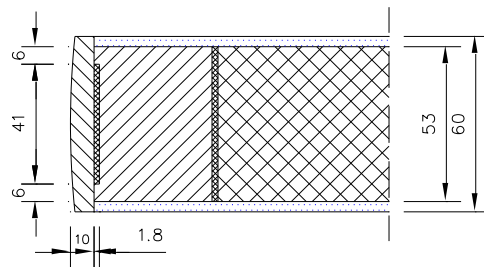
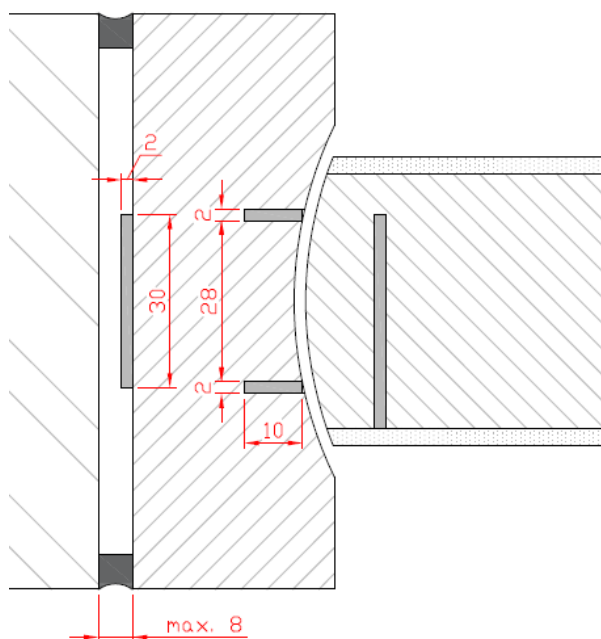
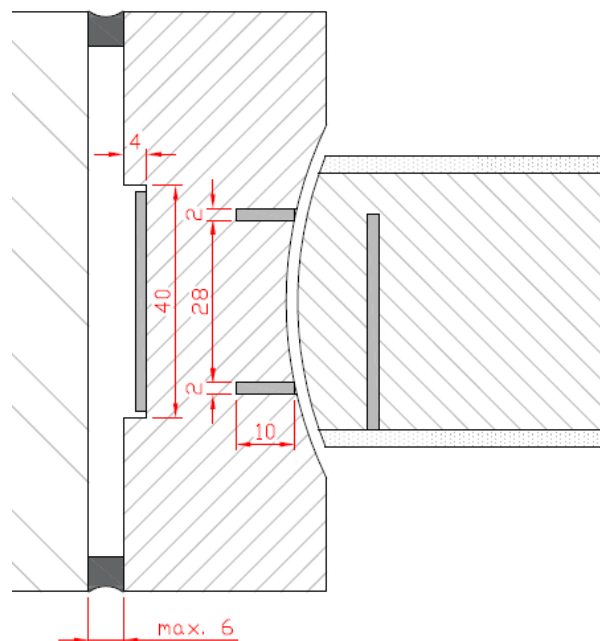


fig 7c



Figuur 8a



Figuur 8b

9 Voorwaarden

- A. De Technische Goedkeuring heeft uitsluitend betrekking op het product vermeld op de voorpagina van deze Technische Goedkeuring
- B. Enkel de Goedkeuringshouder en desgevallend de Verdelers kunnen aanspraak maken op de Technische Goedkeuring.
- C. De Goedkeuringshouder en desgevallend de Verdelers mogen geen gebruik maken van de naam en het logo van de BUTgb, het ATG-merk, de Technische Goedkeuring of het goedkeuringsnummer, voor productbeoordelingen die niet in overeenstemming zijn met de Technische Goedkeuring of voor een product, kit of systeem alsook de eigenschappen of kenmerken ervan, die niet het voorwerp uitmaken van de Technische Goedkeuring.
- D. Informatie die door de Goedkeuringshouder, de Verdelers of een erkende aannemer, of hun vertegenwoordigers, op welke wijze dan ook, ter beschikking wordt gesteld van (potentiële) gebruikers (bv. bouwheren, aannemers, architecten, voorschrijvers, ontwerpers, ...) van het product, die het voorwerp zijn van de Technische Goedkeuring, mag niet onvolledig of in strijd zijn met de inhoud van de Technische Goedkeuring, noch met informatie waarnaar in de Technische Goedkeuring wordt verwezen.
- E. De Goedkeuringshouder is steeds verplicht tijdig eventuele aanpassingen aan de grondstoffen en producten, de verwerkingsrichtlijnen, het productie- en verwerkingsproces en/of de uitrusting, voorafgaandelijk aan de BUTgb, de Goedkeurings- en de Certificatieoperator bekend te maken. Afhankelijk van de meegedeelde informatie kunnen de BUTgb, de Goedkeurings- en de Certificatieoperator oordelen dat de Technische Goedkeuring al dan niet moet worden aangepast.
- F. De Technische Goedkeuring kwam tot stand op basis van de beschikbare technische en wetenschappelijke kennis en informatie, aangevuld door informatie ter beschikking gesteld door de aanvrager en vervolledigd door een goedkeuringsonderzoek dat rekening houdt met het specifieke karakter van het product. Niettemin blijven de gebruikers verantwoordelijk voor de selectie van het product, zoals beschreven in de Technische Goedkeuring, voor de specifieke door de gebruiker beoogde toepassing.
- G. Verwijzingen naar de Technische Goedkeuring dienen te gebeuren aan de hand van de ATG-aanwijzer (ATG 2448) en de geldigheidstermijn.
- H. De BUTgb, de Goedkeuringsoperator en de Certificatieoperator kunnen niet aansprakelijk worden gesteld voor enige schade of nadelig gevolg veroorzaakt aan derden (o.m. de gebruiker) ingevolge het niet nakomen door de Goedkeuringshouder of de Verdelers van de bepalingen van dit artikel 9.



De BUtgb vzw is een goedkeuringsinstituut dat lid is van de Europese Unie voor de technische goedkeuring in de bouw (UEAtc, zie www.ueatc.eu) en dat aangemeld werd door de FOD Economie in het kader van Verordening (EU) n°305/2011 en lid is van de Europese Organisatie voor Technische Goedkeuringen (EOTA, zie www.eota.eu). De door de BUtgb vzw aangeduide certificatieoperatoren werken volgens een door BELAC (www.belac.be) accreditiebaar systeem.



De Technische Goedkeuring is gepubliceerd door de BUtgb, onder verantwoordelijkheid van de Goedkeuringsoperator, ANPI, en op basis van het gunstig advies van de Gespecialiseerde Groep "PASSIEVE BRANDBESCHERMING", verleend op 30 juli 2019.

Daarnaast bevestigde de Certificatieoperator, ANPI, dat de productie aan de certificatievoorwaarden voldoet en dat met de Goedkeuringshouder een certificatieovereenkomst ondertekend werd.

Datum van deze uitgave: 29 mei 2020.

Deze ATG vervangt ATG 2448, geldig van 16/12/2016 tot 15/12/2021.

Voor de BUtgb, als geldigverklaring van het goedkeuringsproces

Voor de Goedkeurings- en Certificatieoperator



Peter Wouters,
directeur



Benny De Blaere,
directeur



Alain Verhoyen,
General Manager



Bart Sette,
voorzitter

De Technische Goedkeuring blijft geldig, gesteld dat het product, de vervaardiging ervan en alle daarmee verband houdende relevante processen:

- onderhouden worden, zodat minstens de onderzoeksresultaten bereikt worden zoals bepaald in deze Technische Goedkeuring;
- doorlopend aan de controle door de Certificatieoperator onderworpen worden en deze bevestigt dat de certificatie geldig blijft

Wanneer niet langer wordt voldaan aan deze voorwaarden, zal de Technische Goedkeuring worden opgeschort of ingetrokken en de Technische Goedkeuring van de BUtgb website worden verwijderd. Technische Goedkeuringen worden regelmatig geactualiseerd. Het wordt aanbevolen steeds gebruik te maken van de versie die op de BUtgb website (www.butgb.be) gepubliceerd werd.

De meest recente versie van de Technische Goedkeuring kan geconsulteerd worden d.m.v. de hiernaast afgebeelde QR-code.

