

Technische Goedkeuring ATG met Certificatie



SPOUWMUURISOLATIE

(gedeeltelijke spouwvulling)

JACKODUR KF 300 STANDARD,
JACKODUR DS 200 STANDARD

Geldig van 05/02/2019
tot 04/02/2024

Goedkeurings- en Certificatie-operator



Belgian Construction Certification Association
Aarlenstraat, 53 – B-1040 Brussel
www.bcca.be – info@bcca.be

Goedkeuringshouder:

Jackon Insulation nv.
Industrielaan 39
B-2250 Olen
Tel. : 014/24.88.50
Fax : 014/22.59.26
e-mail : info@jackodur.com

1 Doel en draagwijdte van de Technische Goedkeuring

Deze Technische Goedkeuring betreft een gunstige beoordeling van het product (zoals hierboven beschreven) door de door de BUTgb aangeduide onafhankelijke goedkeuringsoperator, BCCA, voor de in deze technische goedkeuring vermelde toepassing.

De Technische Goedkeuring legt de resultaten vast van het goedkeuringsonderzoek. Dit onderzoek bestaat uit: de identificatie van de relevante eigenschappen van het product in functie van de beoogde toepassing en de plaatsings- of verwerkingswijze ervan, de opvatting van het product en de betrouwbaarheid van de productie.

De Technische Goedkeuring heeft een hoog betrouwbaarheidsniveau door de statistische interpretatie van de controleresultaten, de periodieke opvolging, de aanpassing aan de stand van zaken en techniek en de kwaliteitsbewaking van de Goedkeuringshouder.

Het behouden van de Technische Goedkeuring vereist dat de Goedkeuringshouder te allen tijde kan bewijzen dat hij het nodige doet opdat de gebruiksgeschiktheid van het product aangetoond blijft. De opvolging van de overeenkomstigheid van het product met de Technische Goedkeuring is daarbij essentieel. Deze opvolging wordt door de BUTgb toevertrouwd aan een onafhankelijke certificatieoperator, BCCA.

De Goedkeuringshouder [en de Verdelers] moet[en] de onderzoeksresultaten, opgenomen in de Technische Goedkeuring, in acht te nemen bij het ter beschikking stellen van informatie aan een partij. De BUTgb of de Certificatieoperator kunnen de nodige initiatieven ondernemen indien de Goedkeuringshouder [of de Verdelers] dit niet of niet voldoende uit eigen beweging doen.

De Technische Goedkeuring en de certificatie van de overeenkomstigheid van het product met de Technische Goedkeuring, staan los van individueel uitgevoerde werken, de aannemer en/of architect zijn uitsluitend verantwoordelijk voor de overeenstemming van de uitgevoerde werken met de bepalingen van het bestek.

De Technische Goedkeuring behandelt, met uitzondering van specifiek opgenomen bepalingen, niet de veiligheid op de bouwplaats, gezondheidsaspecten en duurzaam gebruik van grondstoffen. Bijgevolg is de BUTgb niet verantwoordelijk voor enige schade die zou worden veroorzaakt door het niet naleven door de Goedkeuringshouder of de aannemer(s) en/of de architect van de bepalingen m.b.t. veiligheid op de bouwplaats, gezondheidsaspecten en duurzaam gebruik van grondstoffen.

Opmerking: In deze technische goedkeuring wordt steeds de term "aannemer" gebruikt. Deze term verwijst naar de entiteit die de werken uitvoert. Deze term mag ook gelezen worden als andere hiervoor vaak gebruikte termen zoals "uitvoerder", "installateur" en "verwerker".

2 Voorwerp

Hardschuimplaten in geëxtrudeerd polystyreen JACKODUR KF 300 STANDARD en JACKODUR DS 200 STANDARD voor de toepassing als warmte-isolerende laag in gemetselde spouwmuren en aangebracht als gedeeltelijke spouwvulling tijdens de constructie van deze muren.

De platen JACKODUR KF 300 STANDARD en JACKODUR DS 200 STANDARD maken het voorwerp uit van de productgoedkeuring met certificatie ATG H826.

Deze goedkeuring met certificatie omvat een doorlopende productiecontrole door de fabrikant, aangevuld met een regelmatig extern toezicht daarop door de door de BUTgb toegewezen certificatie-instelling.

De technische goedkeuring heeft betrekking op het isolatiemateriaal zelf, met inbegrip van de plaatsingstechniek, maar niet op de kwaliteit van de uitvoering.

3 Materialen

JACKODUR KF 300 STANDARD en JACKODUR DS 200 STANDARD zijn een éénlagig of multilayer geëxtrudeerd polystyreen hardschuim met gesloten cellen en als blaasmiddel CO₂. Door extrusie verkrijgen de oppervlakken van de platen een glad uitzicht. Deze extrusie huid maakt deel uit van de platen.

4 Elementen

De platen JACKODUR KF 300 STANDARD en JACKODUR DS 200 STANDARD zijn rechthoekige, stijve, vlakke platen met een lila kleur. De zijkanten van de platen zijn voorzien van tand en groef (zie fig.1).

De afmetingen worden weergegeven in onderstaande tabel:

Tabel 1 – Afmetingen elementen

Productnaam	Lengte (mm)	Breedte (mm)	Dikte (mm)
JACKODUR KF 300 STANDARD	1250, 2500	600	30 – 60, 80 en 100 – 160 (*)
JACKODUR DS 200 STANDARD	1250, 2500	600	30 – 60, 80 en 100 – 160 (*)
(*) : dikte 100 mm ≤ d ≤ 160 mm: multilayer platen			

Tussenliggende lengtes zijn op aanvraag verkrijgbaar.

5 Vervaardiging en commercialisatie

De platen JACKODUR KF 300 STANDARD en JACKODUR DS 200 STANDARD worden vervaardigd door de firma Jackon Insulation nv., in haar fabriek te Olen. De commercialisatie gebeurt eveneens door de firma Jackon Insulation nv.

Voor wat betreft de vervaardiging en controles, wordt verwezen naar de productgoedkeuring met certificatie ATG H826.

Op de verpakking wordt een etiket aangebracht met de nodige gegevens in het kader van de CE-markering, het ATG-logo en -nummer.

6 Uitvoering

6.1 Opslag en vervoer

Voor wat betreft opslag en vervoer dienen de voorschriften van de fabrikant gevolgd te worden.

6.2 Opbouw en samenstelling van de geïsoleerde spouwmuur

Zie BUTgb-informatieblad met referentie 2011/1 "Geïsoleerde spouwmuren met gevelmetselwerk", paragraaf 2.

6.3 Bouwkundige ontwerp- en uitvoeringsprincipes

Zie BUTgb-informatieblad met referentie 2011/1 "Geïsoleerde spouwmuren met gevelmetselwerk", paragrafen 3.1 en 3.2.1.

De continue luchtdichte afwerking aan het binnenspouwblad kan gerealiseerd worden door:

- ofwel een luchtdicht binnenspouwblad, zoals in het geval van prefab of in situ gerealiseerde betonwanden
- ofwel een luchtdichte bepleistering, of aan de binnenzijde, of aan de spouwzijde van het binnenspouwblad.

Ten einde een goede onderlinge aansluiting van de platen te bekomen, moeten deze geplaatst worden met de tand naar boven en de groef naar beneden, en goed aangesloten op het binnenspouwblad.

6.4 Uitvoeringsdetails en -tekeningen

Zie BUTgb-informatieblad met referentie 2011/1 "Geïsoleerde spouwmuren met gevelmetselwerk", paragraaf 4.

7 Prestaties

7.1 Thermische prestaties

Zie NBN B 62-002 "Thermische prestaties van gebouwen – berekening van de warmtedoorgangscoefficienten (U-waarden) van gebouwcomponenten en gebouwelementen", editie 2008 en BUTgb-informatieblad met referentie 2011/1 "Geïsoleerde spouwmuren met gevelmetselwerk"

$$1/U = R_T = R_{si} + R_{spouwmuur} + R_{se}$$

$$R_{spouwmuur} = R_1 + R_2 + \dots + R_{isol} + \dots + R_n$$

$$U = 1/R_T \tag{1}$$

$$\Delta U_{cor} = 1/(R_T - R_{cor}) - 1/R_T \tag{2}$$

$$U_c = U + \Delta U_{cor} + \Delta U_g + \Delta U_f \tag{3}$$

Waarbij:

- R_T: de totale warmte weerstand van de spouwmuur
- R_{spouwmuur}: thermische weerstand (m².K/W) van de spouwmuur, als som van de thermische weerstanden (rekenwaarden) van de diverse samenstellende lagen (binnenspouwblad met al dan niet luchtdichtingslaag, isolatielaag, restspouw in geval van deelvulling, buitenspouwblad)
- R_{si}: de warmteovergangswaarde aan het binnenoppervlak, conform NBN EN ISO 6946. Voor de spouwmuur is R_{si} = 0,13 m².K/W
- R_{isol}: voor een homogene isolatielaag is dit de gedeclareerde thermische weerstand van het isolatieproduct voor de betreffende dikte. R_{isol} = R_D
- R_{se}: de warmteovergangswaarde aan het buitenoppervlak, conform NBN EN ISO 6946. Voor de spouwmuur is R_{se} = 0,04 m².K/W
- R_{cor}: correctiefactor = 0,10 m².K/W voor plaatsingstoleranties bij de uitvoering van de spouwmuur
- U: warmtedoorgangscoefficient (W/m².K) van de spouwmuur, berekend volgens (1)
- ΔU_{cor}: correctieterm (W/m².K) op de U-waarde voor maat- en plaatsingstoleranties bij de uitvoering, berekend volgens (2)
- U_c: gecorrigeerde warmtedoorgangscoefficient (W/m².K) voor de spouwmuur volgens (3) en conform aan NBN EN ISO 6946
- ΔU_g: toeslag op de U-waarde voor spleten in de isolatielaag, conform NBN EN ISO 6946, voor uitvoering conform de ATG wordt ΔU_g = 0
- ΔU_f: toeslag op de U-waarde voor bevestigingen door de isolatielaag, conform NBN EN ISO 6946

Tabel 2 – $R_{isol} = R_D$ [(m².K)/W]

Dikte	R_{isol}
	JACKODUR KF 300 STANDARD en JACKODUR DS 200 STANDARD
(mm)	(m ² .K/W)
30	0,85
40	1,15
50	1,45
60	1,75
80	2,25
100	2,85
120	3,40
140	4,00
160	4,55

7.2 Overige prestaties

Hierna worden de prestatiekenmerken van de isolatieplaten JACKODUR KF 300 STANDARD en JACKODUR DS 200 STANDARD weergegeven. In de kolom BÚtgb worden de minimale aanvaardingscriteria vermeld die door de BÚtgb werden vastgelegd. In de kolom fabrikant worden de aanvaardingscriteria vermeld die de fabrikant zichzelf oplegt.

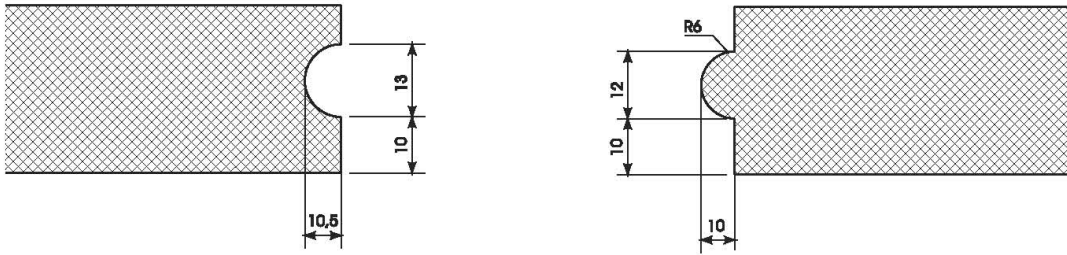
Het naleven van deze criteria wordt bij de verschillende uitgevoerde controles nagegaan en valt onder de productcertificatie.

Eigenschappen	Criteria BÚtgb	Criteria fabrikant	Bepalingsmethode	Resultaten
Lengte (mm)	± 8 (≤ 1500 mm) ± 10 (> 1500 mm)	± 8 (≤ 1500 mm) ± 10 (> 1500 mm)	EN 822	x
Breedte (mm)	± 8	± 8	EN 822	x
Dikte (mm)	T1 30 mm $\leq d < 50$ mm: ± 2 50 mm $\leq d \leq 120$ mm: -2/+3 > 120 mm: -2/+6	T1 30 mm $\leq d < 50$ mm: ± 2 50 mm $\leq d \leq 120$ mm: -2/+3 > 120 mm: -2/+6	EN 823	x
Haaksheid (mm/m)	≤ 5	≤ 5	EN 824	x
Vlakheid (mm/m)	≤ 6	≤ 6	EN 825	x
Dimensionele stabiliteit (%) (48 h, 70 °C, 90 % RV)	DS(70,90) $\Delta\epsilon_{l,b,d} \leq 5$	DS(70,90) $\Delta\epsilon_{l,b,d} \leq 5$	EN 1604	x
Druksterkte (kPa)	CS(10\Y)100 ≥ 100	JACKODUR KF 300 STANDARD: CS(10\Y)300 ≥ 300 JACKODUR DS 200 STANDARD: CS(10\Y)200 ≥ 200	EN 826	x
Blaasmiddel	zonder HCFK	zonder HCFK	gaschromatografie	x
Warmtegeleidingscoëfficiënt λ_D (W/mK)		30 $\leq d \leq 60$ mm : 0,034 d = 80 mm : 0,035 100 $\leq d \leq 160$ mm (*): 0,035	EN 12667	x
Brandreactie	A1 – F of niet onderzocht	30 $\leq d \leq 60$ en 80 mm: E 100 $\leq d \leq 160$ mm (*): niet onderzocht	Euroclass Classificatie cf.NBN EN 13501-1	x
Afmetingen tand en groef + rechtlijnigheid (mm)	–	zie figuur 1 rechtlijnigheid: ± 3	–	x
x: Getest en conform aan het criterium van de fabrikant				
*: dikte 100 mm $\leq d \leq 160$ mm: multilayer platen				

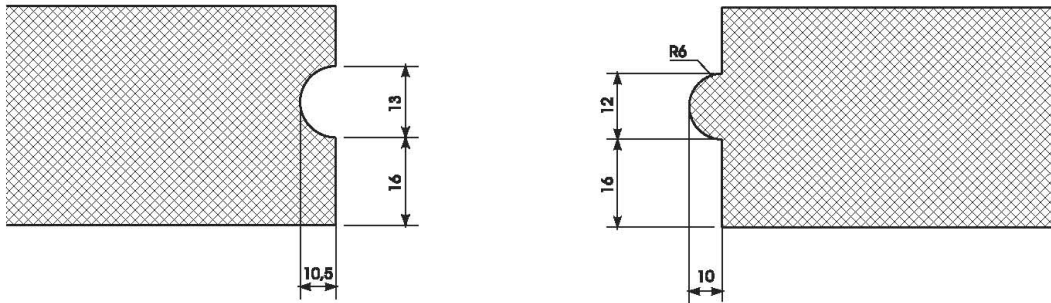
Fig. 1 Tand en groef

(nominale waarden)

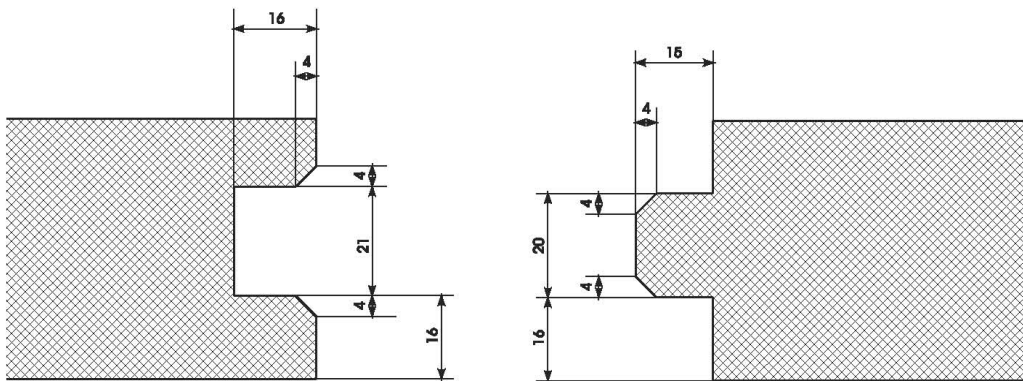
Dikte 30 mm:



Dikte 40 mm:



Dikte 50-60, 80 en 100-160 mm:



8 Voorwaarden

- A. De Technische Goedkeuring heeft uitsluitend betrekking op het product vermeld op de voorpagina van deze Technische Goedkeuring.
- B. Enkel de Goedkeuringshouder en desgevallend de Verdelers kunnen aanspraak maken op de Technische Goedkeuring.
- C. De Goedkeuringshouder en desgevallend de Verdelers mogen geen gebruik maken van de naam en het logo van de BÚtgb, het ATG-merk, de Technische Goedkeuring of het goedkeuringsnummer voor productbeoordelingen die niet in overeenstemming zijn met de Technische Goedkeuring voor een product, kit of systeem alsook voor de eigenschappen of kenmerken ervan, die niet het voorwerp uitmaken van de Technische Goedkeuring.
- D. Informatie die door de Goedkeuringshouder, de Verdelers of een erkende aannemer, of hun vertegenwoordigers, op welke wijze dan ook, ter beschikking wordt gesteld van (potentiële) gebruikers (bv. bouwheren, aannemers, architecten, voorschrijvers, ontwerpers, ...) van het product, die het voorwerp zijn van de Technische Goedkeuring, mag niet onvolledig of in strijd zijn met de inhoud van de Technische Goedkeuring, noch met informatie waarnaar in de Technische Goedkeuring wordt verwezen.
- E. De Goedkeuringshouder is steeds verplicht tijdig eventuele aanpassingen aan de grondstoffen en producten, de verwerkingsrichtlijnen, het productie- en verwerkingsproces en/of de uitrusting, voorafgaandelijk aan de BÚtgb, de Goedkeurings- en de Certificatieoperator bekend te maken. Afhankelijk van de meegedeelde informatie kunnen de BÚtgb, de Goedkeurings- en de Certificatieoperator oordelen dat de Technische Goedkeuring al dan niet moet worden aangepast.
- F. De Technische Goedkeuring kwam tot stand op basis van de beschikbare technische en wetenschappelijke kennis en informatie, aangevuld door informatie ter beschikking gesteld door de aanvrager en vervolledigd door een goedkeuringsonderzoek dat rekening houdt met het specifieke karakter van het product. Niettemin blijven de gebruikers verantwoordelijk voor de selectie van het product, zoals beschreven in de Technische Goedkeuring, voor de specifieke door de gebruiker beoogde toepassing.
- G. De intellectuele eigendomsrechten betreffende de Technische Goedkeuring, waaronder de auteursrechten, behoren exclusief toe aan de BÚtgb.
- H. Verwijzingen naar de Technische Goedkeuring dienen te gebeuren aan de hand van de ATG-aanwijzer (ATG 2522) en de geldigheidstermijn.
- I. De BÚtgb, de Goedkeuringsoperator en de Certificatieoperator kunnen niet aansprakelijk worden gesteld voor enige schade of nadelig gevolg veroorzaakt aan derden (o.m. de gebruiker) ingevolge het niet nakomen door de Goedkeuringshouder of de Verdelers van de bepalingen van dit artikel 8.



De BUTgb vzw is een goedkeuringsinstituut dat lid is van de Europese Unie voor de technische goedkeuring in de bouw (UEAtc, zie www.ueatc.eu) en dat aangemeld werd door de FOD Economie in het kader van Verordening (EU) n°305/2011 en lid is van de Europese Organisatie voor Technische Goedkeuringen (EOTA, zie www.eota.eu). De door de BUTgb vzw aangeduide certificatieoperatoren werken volgens een door BELAC (www.belac.be) accrediteerbaar systeem.



De Technische Goedkeuring is gepubliceerd door de BUTgb, onder verantwoordelijkheid van de Goedkeuringsoperator, BCCA, en op basis van het gunstig advies van de Gespecialiseerde Groep "AFWERKING", verleend op 13 december 2018.

Daarnaast bevestigde de Certificatieoperator, BCCA, dat de productie aan de certificatievoorwaarden voldoet en dat met de Goedkeuringshouder een certificatieovereenkomst ondertekend werd.

Datum van deze uitgave: 5 februari 2019.

Deze ATG vervangt ATG 14/2522, geldig vanaf 16/04/2014 tot 15/04/2019.

Voor de BUTgb, als geldigverklaring van het goedkeuringsproces

Voor de goedkeurings- en certificatieoperator


Peter Wouters, directeur


Benny De Blaere, directeur generaal

De Technische Goedkeuring blijft geldig, gesteld dat het product, de vervaardiging ervan en alle daarmee verband houdende relevante processen:

- onderhouden worden, zodat minstens de onderzoeksresultaten bereikt worden zoals bepaald in deze Technische Goedkeuring;
- doorlopend aan de controle door de Certificatieoperator onderworpen worden en deze bevestigt dat de certificatie geldig blijft

Wanneer niet langer wordt voldaan aan deze voorwaarden, zal de Technische Goedkeuring worden opgeschort of ingetrokken en de Technische Goedkeuring van de BUTgb website worden verwijderd. Technische Goedkeuringen worden regelmatig geactualiseerd. Het wordt aanbevolen steeds gebruik te maken van de versie die op de BUTgb website (www.butgb.be) gepubliceerd werd.

De meest recente versie van de Technische Goedkeuring kan geconsulteerd worden d.m.v. de hiernaast afgebeelde QR-code.

