

Technische Goedkeuring ATG met Certificatie



Parkeerdaksystemen voor
warmdak-, omkeerdak- of
ongeïsoleerde dakconstructies

PARDAK® 80
PARDAK® 100
PARDAK® 110

Geldig van 22/05/2023
tot 21/05/2028

Goedkeurings- en Certificatie-operator



Belgian Construction Certification Association
Aarlenstraat 53 – 1040 Brussel
www.bcca.be – info@bcca.be

Goedkeuringshouder:

Zoontjens België N.V.
Albertkade 3
BE-3980 TESSENDERLO
Tel.: +32 13 67 48 39
Website: www.zoontjens.be
E-mail: info@zoontjens.be

1 Doel en draagwijdte van de technische goedkeuring

Deze Technische Goedkeuring betreft een gunstige beoordeling van het systeem (zoals hierboven beschreven) door de door de BUTgb aangeduide onafhankelijke goedkeuringsoperator, BCCA, voor de in deze technische goedkeuring vermelde toepassing.

De Technische Goedkeuring legt de resultaten vast van het goedkeuringsonderzoek. Dit onderzoek bestaat uit: de identificatie van de relevante eigenschappen van het systeem in functie van de beoogde toepassing en de plaatsings- of verwerkingswijze ervan, de opvatting van het systeem en de betrouwbaarheid van de productie.

De Technische Goedkeuring heeft een hoog betrouwbaarheidsniveau door de statistische interpretatie van de controleresultaten, de periodieke opvolging, de aanpassing aan de stand van zaken en techniek en de kwaliteitsbewaking van de Goedkeuringshouder.

Het behouden van de Technische Goedkeuring vereist dat de Goedkeuringshouder te allen tijde kan bewijzen dat hij het nodige doet opdat de gebruiksgeschiktheid van het systeem aangetoond blijft. De opvolging van de overeenkomstigheid van het systeem met de Technische Goedkeuring is daarbij essentieel. Deze opvolging wordt door de BUTgb toevertrouwd aan een onafhankelijke certificatieoperator, BCCA.

De Goedkeuringshouder [en de Verdeler] moet[en] de onderzoeksresultaten, opgenomen in de Technische Goedkeuring, in acht nemen bij het ter beschikking stellen van informatie aan een partij. De BUTgb of de Certificatieoperator kunnen de nodige initiatieven ondernemen indien de Goedkeuringshouder [of de Verdeler] dit niet of niet voldoende uit eigen beweging doen.

De Technische Goedkeuring en de certificatie van de overeenkomstigheid van het systeem met de Technische Goedkeuring, staan los van individueel uitgevoerde werken, de aannemer en/of architect zijn uitsluitend verantwoordelijk voor de overeenstemming van de uitgevoerde werken met de bepalingen van het bestek.

De Technische Goedkeuring behandelt, met uitzondering van specifiek opgenomen bepalingen, niet de veiligheid op de bouwplaats, gezondheidsaspecten en duurzaam gebruik van grondstoffen. Bijgevolg is de BUTgb niet verantwoordelijk voor enige schade die zou worden veroorzaakt door het niet naleven door de Goedkeuringshouder of de aannemer(s) en/of de architect van de bepalingen m.b.t. veiligheid op de bouwplaats, gezondheidsaspecten en duurzaam gebruik van grondstoffen.

Opmerking: In deze technische goedkeuring wordt steeds de term "aannemer" gebruikt. Deze term verwijst naar de entiteit die de werken uitvoert. Deze term mag ook gelezen worden als andere hiervoor vaak gebruikte termen zoals "uitvoerder", "installateur" en "verwerker".

2 Voorwerp

Het PARDAK® parkeerdaksysteem voor platte daken bestaat uit voorgevormde grootformaat betonnen tegels, beschikbaar in verschillende groottes, die via drukverdeelementen en kruisstukken of opspanelementen op een dakafdichtingssysteem worden gelegd. Het afdichtingssysteem bestaat ofwel uit een warmdak met cellenglas isolatie of een omkeerdak, waarbij boven op de waterdichting isolatiepanelen uit geëxtrudeerd polystyreen worden geplaatst.

Dit systeem is van toepassing voor privé- en publiektoegankelijke platte daken met hellingen < 10 %, **berijdbaar voor voertuigen met een gewicht ≤ 2000 kg/as of maximaal totaalgewicht van 3.000 kg per voertuig (30 kN)**.

De goedkeuring van het volledige systeem steunt bovendien op het gebruik van hulpcomponenten waarvan via een attestering vertrouwen wordt gegeven betreffende het voldoen aan de prestaties of identificatiecriteria aangegeven in § 3.1.2, § 3.2.1, § 3.3.

3 Materialen

3.1 PARDAK® 80 en PARDAK®100-systeem

3.1.1 PARDAK® 80 tegels

De PARDAK® 80 tegels bestaan uit verdicht beton en zijn voorzien van diagonale groeven aan de bovenkant en sleuven aan de zijkant, die ervoor zorgen dat regenwater afgevoerd wordt en er geen plassen kunnen ontstaan op het tegeloppervlak. De standaardkleur is grijs, maar andere deklaag zijn mogelijk (zie Tabel 1).

Tabel 1 – Soorten afwerkingslagen

	Afwerkingslagen
Basiskleuren	grijs, ginger, cinnamon, chocolat en pepper
Luxe deklaag	desert sand, apricot orange, faded red, helios, marble white, granite grey, mixed grey, jet black en nature green

De keuze van de deklaag heeft een invloed op de eigenschappen zoals aangegeven in § 6.1.

Tabel 2 – Maten en gewichten

Afmetingen	Gewicht	Gewicht	# per verpakking
(mm)	(kg)	(kg/m ²)	(-)
798 x 798 x 80	116	101	10

3.1.2 PARDAK® 100 tegels

De PARDAK® 100 tegels bestaan uit verdicht beton en zijn voorzien van diagonale groeven aan de bovenkant en sleuven aan de zijkant, die ervoor zorgen dat regenwater afgevoerd wordt en er geen plassen kunnen ontstaan op het tegeloppervlak. De standaardkleur is grijs, maar andere deklaag zijn mogelijk (zie Tabel 4).

Tabel 3 – maten en gewichten

Afmetingen	Gewicht	Gewicht	# per verpakking
(mm)	(kg)	(kg/m ²)	(-)
1000 x 1000 x 80	181	181	8

De tegels zijn voorzien van een polystyreen hoekstuk van 1,5 mm.

Tabel 4 – Soorten afwerkingslagen

	Afwerkingslagen
Basiskleuren	Grijs
Luxe deklaag	Grijs (andere kleur op aanvraag)

3.1.3 PARDAK® 80 en PARDAK® 100 hulpstukken



Fig. 1 – Tegel gedragen door drukverdeler, KRUISSTUK GROOT en opspanelement

De drukverdelers, kruisstukken en opspanelementen maken deel uit van het systeem, maar maken geen deel uit van deze goedkeuring en vallen niet onder certificatie.

3.1.3.1 PARDAK® 80 en PARDAK® 100 Drukverdeler

Drukverdeler uit polyurethaangebonden, ge vulkaniseerd rubbergranulaat. Deze rubberen drukverdelers zorgen voor de spreiding van de belasting op de onderliggende dakconstructie. In de drukverdelers is een lichte uitsparing gemaakt voor de kunststof kruisstukken, zodat deze laatste niet ten opzichte van elkaar kunnen verschuiven.

Tabel 5 – Kenmerken PARDAK® 80/ PARDAK® 100 drukverdelers

	PARDAK® 80 drukverdeler PARDAK® 100 drukverdeler
Nominale dikte [mm]	15 / 20 / 30 / 40 (± 1)
Diameter [mm]	400 ± 2
Volumemassa [kg/m³]	1050 ± 20
Hardheid [Shore A]	65 ± 5

3.1.3.2 PARDAK® KRUISSTUK GROOT

Polypropyleen tegel tussenstukken, waarop de hoeken van 4 PARDAK® 80 / PARDAK® 100 tegel kunnen aangeschoven worden, met als voornaamste functie het vastzetten van de tegels.

Tabel 6 – Kenmerken PARDAK® KRUISSTUK GROOT

	PARDAK® KRUISSTUK GROOT
Diameter [mm]	190 ± 1
Hoogte flens [mm]	50 ± 1
Breedte flens [mm]	70 ± 1
Dikte flens [mm]	3

3.1.3.3 PARDAK® Spanelementen

Spanelementen met instelbare kern van harde kunststof en mantel uit elastische kunststof. De spancapaciteit van deze opspanelementen bedraagt 0,42 kN per mm horizontale indrukking. Dit komt overeen met de proefondervindelijk bepaalde veerconstante van het spanelement. Opspannen is mogelijk d.m.v. aandraaien van de interne spanbout, de diameter van het spanelement kan hierbij tot 5 mm worden vergroot.

Tabel 7 – Kenmerken PARDAK® 80 spanelementen

	PARDAK® 80 spanelement
Hoogte [mm]	70 ± 2
Dikte [mm]	28 ± 1

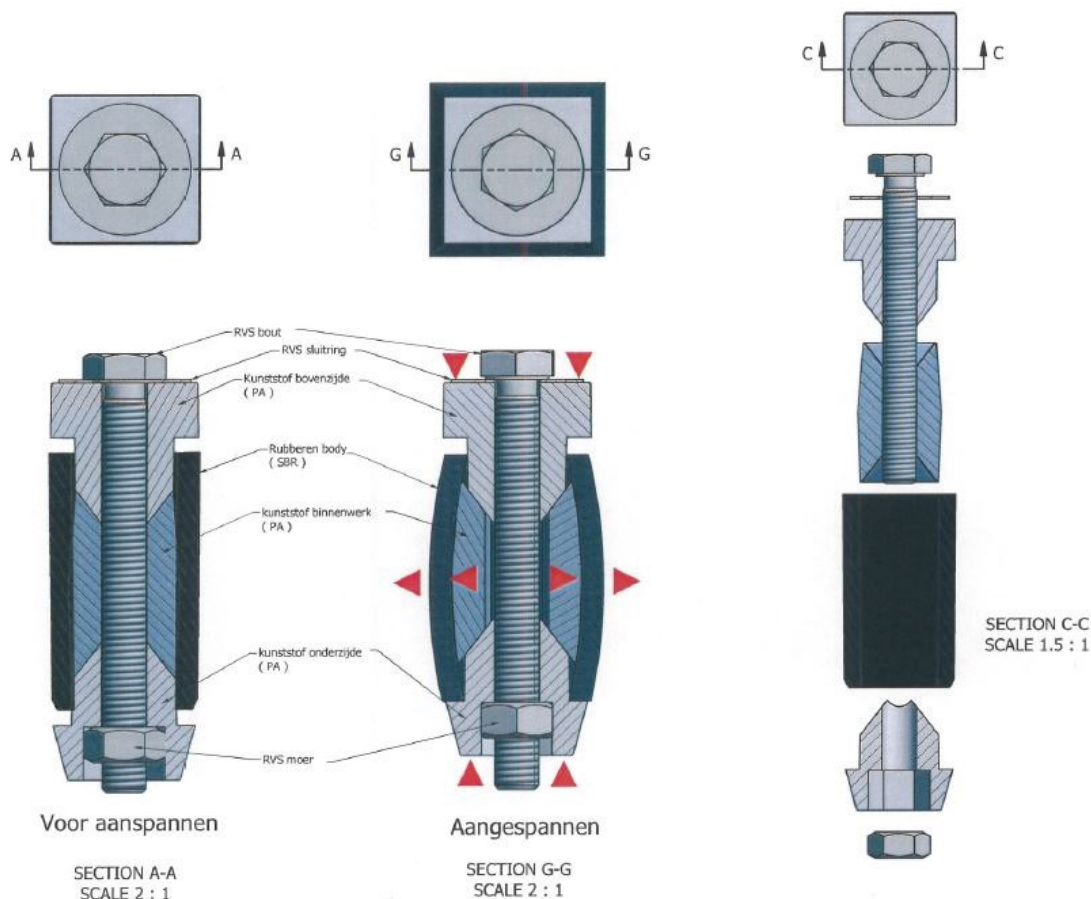


Fig. 2 – Opspanelement PARDAK® 80, PARDAK® 100 en PARDAK® 110

De functies die de spanelementen vervullen zijn:

- Compensatie producttolerantie: de opspanelementen worden minder of meer aangespannen.
- Voorkomen legtolerantie: door het juist plaatsen met naspannen van de opspanelementen.
- Compensatie temperatuursvervormingen: doordat de opspanelementen gespannen worden aangebracht en eventueel nog worden nagespannen, kunnen verkortingen van de tegel t.g.v. krimp worden opgevangen door het uitzetten van het element. Uitzetten van de tegels t.g.v. temperatuur worden opgevangen door het opbouwen van spanning in het opspanelement.
- Overdracht horizontale krachten: de opgespannen elementen zorgen ervoor dat de afzonderlijke tegels een continu werkend geheel vormen, waardoor horizontale krachten kunnen worden overgedragen.
- Zelfcorrigerende werking: bij verplaatsing door externe belasting zorgen de onder spanning gebrachte spanelementen ervoor dat de tegel, eens de externe kracht is verdwenen, terug op zijn oorspronkelijke plaats terecht komt.

Voorwaarde voor de goede werking van de spanelementen is dat het Pardak 80 en Pardak 100 parkeerdak rondom voorzien is van een goede eindopsluiting. Hierbij is het noodzakelijk tegen een drukvaste opkant aan te sluiten. (zie § 5.3.3)

3.2 PARDAK® 110-systeem

3.2.1 PARDAK® 110 tegels

De PARDAK® 110 tegels bestaan uit verdicht beton en zijn voorzien van diagonale groeven aan de bovenkant en sleuven aan de zijkant, die ervoor zorgen dat regenwater afgevoerd wordt en er geen plassen kunnen ontstaan op het tegeloppervlak. De standaardkleur is grijs, maar andere deklagen zijn mogelijk (zie Tabel 8).

Tabel 8 – maten en gewichten

Afmetingen	Gewicht	Gewicht	# per verpakking
(mm)	(kg)	(kg/m ²)	(-)
1100 x 1100 x 96	270	225	7

De tegels zijn voorzien van een polystyreen hoekstuk van 1,5 mm – 7,5 mm. Door middel van zo'n hoekstuk wordt de dikte van de tegel gecorrigeerd. Het hoekstuk wordt door middel van een lijminstallatie onder de tegels verlijmd. Als bijkomende functie houdt het hoekstuk de tegel op zijn plaats. Deze hoekstukken zijn fabrieksmatig op de tegel aangebracht.

Tabel 9 – Soorten afwerkingslagen

	Afwerkingslagen
Basiskleuren	Grijs, Ombergrijs, Antraciet
Luxe deklaag	Breccia Nero, Breccia Grigio, Breccia Marrone, Breccia Ambrogio, Breccia Giallo, Breccia Cottrio, Tagenta Type A, C en D

3.2.2 PARDAK® 110 hulpstukken



Fig. 3 – PARDAK® 110 tegels gedragen door drukverdeler, hoekstuk en spanelement

De drukverdelers, kruisstukken en opspanelementen maken deel uit van het systeem, maar maken geen deel uit van deze goedkeuring en vallen niet onder certificatie.

3.2.2.1 PARDAK® 110 Drukverdeler

Drukverdeler uit polyurethaangebonden, ge vulkaniseerd rubbergranulaat. Deze rubberen drukverdelers zorgen voor de spreiding van de belasting op de onderliggende dakconstructie. Door aanwezigheid van noppen op de hoekstukken (zie volgende paragraaf) kan het drukverdeelelement niet meer verschuiven.

Tabel 10 – Kenmerken PARDAK® 110 drukverdelers

	PARDAK® 110 drukverdeler
Nominale dikte [mm]	15 / 20 / 30 / 40 (± 1)
Diameter [mm]	400 ± 2
Volumemassa [kg/m ³]	1050 ± 20
Hardheid [Shore A]	65 ± 5

3.2.2.2 PARDAK® 110 HOEKSTUK

Een polystyreen kwartcirkel met een rechterzijde van 200 mm. Elke zijkant is voorzien van twee opstaande randen van 2 mm dik, die als zijbegrenzing en als afstandhouder fungeren om te zorgen dat de PARDAK® 110 tegels nauwkeuring gelegd kunnen worden. Op het hoekpunt van de kwartcirkel is nog een opstaand kunststof onderdeel van 25x75 mm geïntegreerd. Hiertegen wordt het PARDAK® SPANELEMENT opgespannen.

3.2.2.3 PARDAK® SPANELEMENT

Deze spanelementen zijn dezelfde als deze beschreven in paragraaf § 3.1.3.3.

3.3 Andere hulpcomponenten

3.3.1 GRANUFIX®

Gebruiksklaar mengsel van rubbergranulaat, zand en één-component polyurethaanschuim, gebruikt als voegvulling voor het opvullen van de randaansluitingen en aansluitingen met opgaand gevelwerk of dakdoorbrekingen (zie Fig. 7).

3.3.2 MONTAN-profiel

Het MONTAN-profiel is een samengestelde hoeklijn van dubbel verzinkt staal. Deze zorgt voor een waterdichte overgang van de op- en afrit naar het parkeerdak (zie Fig. 7).

3.3.3 Isolatiematerialen

De thermische isolatie moet een technische goedkeuring met certificatie (ATG) voor de toepassing in een dak bezitten. Twee isolaties zijn hier mogelijk:

- XPS: Geëxtrudeerd Polystyreen (omkeerdak), met minimale druksterkte van CS (10\Y) 500 (≥ 500 kPa) (NBN EN 826).
- CG: Cellenglas, met minimale druksterkte van CS (Y) 900 (≥ 900 kPa) (NBN EN 826).

3.3.4 Afdichtingen

3.3.4.1 Dakafdichtingen

De dakafdichting moet een technische goedkeuring met certificatie (ATG) voor de toepassing in een dak bezitten. Drie types zijn hier mogelijk:

- Bitumineuze toplaag voor een tweelaags systeem: een membraan op basis van gemodificeerd bitumen (elastomeer of plastomeer).
- Synthetische toplaag voor toepassing direct op een bitumineuze onderlaag, op basis van PVC, EPDM, FPO, EVA, e.a., voor zover deze membranen verenigbaar zijn met bitumen en een goede hechting vertonen met de bitumineuze ondergrond.
- Vloeibaar aangebrachte harsafdichting, voor een tweelaagse toepassing (d.w.z. de tweede laag wordt na droging van de eerste laag **aangebracht in een omkeerdaktoepassing**).

3.3.4.2 Onderlagen

Bitumineuze onderlagen, waarvan de overeenkomstigheid met de PTV 46-002 geattesteerd is (BENOR), kunnen in kader van deze ATG gebruikt worden. De onderlagen die onder BENOR vallen zijn op de website www.bcca.be zichtbaar.

4 Fabricage en verkoop

De PARDAK® 80 en PARDAK® 110 tegels zijn vervaardigd door ZOONTJENS BETON BV in Tiel (NL). De tegels worden geleverd op pallet, voorzien van de volgende gegevens:

- Artikelnummer en afmetingen
- Aantal
- Productiedatum
- Gegevens fabrikant
- ATG-logo en nummer

De PARDAK® 100 zijn vervaardigd door de CRH-productie-eenheid in Gent (B). De tegels worden geleverd op pallet, voorzien van de volgende gegevens:

- Artikelnummer en afmetingen
- Aantal
- Productiedatum
- Gegevens fabrikant
- ATG-logo en nummer

ZOONTJENS BETON België N.V. staat in voor de commercialisering van het product. Tevens staat het bedrijf in voor de technische bijstand aan de gebruikers wat het ontwerp en de uitvoering van de dakbestratingssystemen betreft.

De industriële zelfcontrole van de fabricage omvat ondermeer het bijhouden van een controleregister en de uitvoering van laboratoriumproeven op monsters genomen tijdens het productieproces. Deze zelfcontrole maakt het voorwerp uit van periodieke externe controles.

De drukverdeellementen, kruisstukken, opspanelementen, GRANUFIX® en de MONTAN-profielen worden vervaardigd voor ZOONTJENS BETON België N.V. ZOONTJENS BETON België N.V. zorgt voor de verdere commercialisatie hiervan.

5 Uitvoering

5.1 Referentiedocumenten

- TV 253: Parkeerdaken – Deel 1: Belastingen, ontwerp-principes en samenstelling (Buildwise)
- TV 215: Het platte dak – Opbouw, materialen, uitvoering, onderhoud (Buildwise).
- TV 244: Aansluitingsdetails bij platte daken: algemene principes (Buildwise).
- NBN EN 1990: Eurocode 0: Grondslagen van het constructief ontwerp.
- NBN EN 1991-1-1: "Belastingen op constructies – deel 1-1: Algemene belastingen – volumieke gewichten, eigen gewicht en opgelegde berichten voor gebouwen."
- BUtgb Infoblad nr.2012/02: "Windbelasting op platte daken volgens windnorm NBN EN 1991-1-4".
- BUtgb-nota m.b.t. begaanbaarheid platte daken, versie 01/06/2006.
- Verwerkingsrichtlijnen producent

5.2 Keuze parkeerdaksysteem

De keuze tussen het PARDAK® 80 of het PARDAK® 100 en PARDAK® 110 systeem is afhankelijk van de bestemming van het dak en wordt beoordeeld in samenspraak met ZOONTJENS BETON BV. Hierbij wordt rekening gehouden met de grootte van het dak en frequentie van de belasting. Het PARDAK® 100 en PARDAK® 110 zijn hierbij de meest performante systemen en zijn geschikt voor parkeerdaken van klein tot heel groot met een grote gebruiksintensiteit en veel parkeer-bewegingen zoals winkelcentra, supermarkten, openbare gebouwen e.a. Het PARDAK® 80 systeem is gelijkaardig aan deze van PARDAK® 100 en PARDAK® 110, maar is lichter en is geschikt voor renovatie of bij kleine daken met een lage gebruiksintensiteit.

5.2.1 Parkeerdaksysteem

Op de isolatiesystemen wordt het PARDAK® systeem aangebracht. Er dient opgemerkt worden dat deze ballast druk uitoefent op de structuur, waarmee men rekening dient te houden (meer bepaald bij bestaande daken).

Voor de tegels van het PARDAK® 110, PARDAK® 100 of PARDAK® 80 systeem, aangebracht op een windstabiel afdichtingsysteem, kan berekend worden in welke zones en op welke hoogte de systemen de invloeden van wind weerstaan berekend volgens het BUtgb Infoblad nr. 2012/02: "Windbelasting op platte daken volgens windnorm NBN EN 1991-1-4" (BUtgb). Voor verschillende tegelformaten met het erbij behorend gewicht per vierkante meter zullen de toepassingsmogelijkheden verschillen.

Voor omkeerdaken wordt eveneens verwezen naar de ATG van de isolatie ter verificatie van de benodigde ballast bovenop de losliggende isolatie.

5.2.1.1 PARDAK® 80, PARDAK® 100 en PARDAK® 110

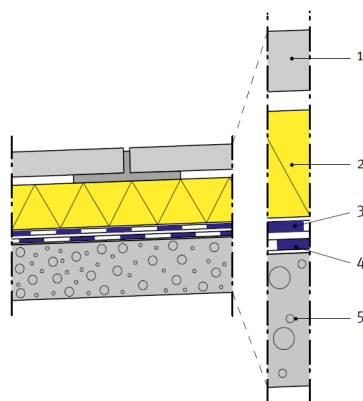
De tegels in het PARDAK® 80, PARDAK® 100 en PARDAK® 110-systeem, worden aangebracht op drukverdelers van polyurethaangebonden rubbergranulaat met tussenliggende panelementen. De tegels worden bij de beëindigingen doorgezaagd. Ter plaatse van de aansluiting met op- en afritten worden bij voorkeur volle tegels gebruikt. Indien toch passtukken nodig zijn, mogen die niet kleiner zijn dan 500 mm. Bij op- en afritten worden geen zaagstukken gebruikt. Verlengde platen, die op maat zijn gezaagd, kunnen door ZOONTJENS BETON België N.V. aangeleverd worden.

Onmiddellijk na het leggen van de tegels moeten alle panelementen worden opgespannen. Daarbij dient eerst, met behulp van een boor met instelbaar slipmoment, de panelementen worden aangedraaid tot een moment gelegen tussen 0,5 Nm en 1,0 Nm. Nadat alle elementen aldus zijn opgespannen, wordt ieder panelement verder opgespannen door het over een volle slag (360°) verder aandraaien van de spanbout. Na uitvoering van deze opspanprocedure is de diameter van elk opspanelement fictief met 1,5 mm vergroot. Hierdoor is een horizontale voordruk van circa 80 N in de opspanelementen opgewekt. Het is deze voorspanning die zorgt voor het uitvoeren van de functies in § 3.2.2.3. In de periode daarna worden de tegelspanners alleen nagespannen als daar aanleiding toe bestaat, d.w.z. als bij inspectie blijkt dat tegels losliggen of als er verschuivingen tussen de tegels zijn opgetreden.

5.2.2 Dakstelsel

5.2.2.1 Type dakstelsel

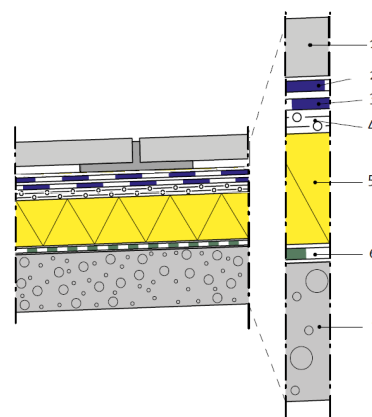
5.2.2.1.1 Omkeerdak



- 1: PARDAK®-systeem
- 2: Thermische isolatie XPS
- 3: Toplaag dakafdichting
- 4: Onderlaag dakafdichting
- 5: Betonnen dakvloer

Fig. 4 – Omkeerdak

5.2.2.1.2 Warm dak



- 1: PARDAK®-systeem
- 2: Toplaag dakafdichting
- 3: Onderlaag dakafdichting
- 4: Scheidingslaag
- 5: Thermische isolatie CG
- 6: Bitumineus dampscherm
- 7: Betonnen dakvloer

Fig. 5 – Voorbeeld warm dak

5.2.2.2 Draagelementen

De draagelementen moeten voldoen aan de eisen vermeld in de norm NBN B 46-001, rekening houdend met o.a. de volgende punten:

- de doorbuiging bij maximale belasting mag niet meer bedragen dan $1/240$ van de draagwijdte
- de helling is beperkt tot maximaal 5 % en het minimum bedraagt 2 %.

Enkel monolithische betonplaten, monolithische geprefabriceerde betonelementen en betonstaalplaat-elementen worden toegelaten als draagelement. Staaldak wordt niet toegelaten. De vlakheid van de onderconstructie moet worden bepaald met behulp van een rechte stalen rei met een lengte van tenminste 1,8 m. Het hoogteverschil tussen de rei en de onderconstructie mag niet meer dan 3 mm bedragen.

De onderconstructie moet een afschot hebben in de richting van de hemelwaterafvoeren van minimum 2 % en bij voorkeur in niet meer dan twee tegenovergestelde richtingen om een vlakke ondergrond voor de tegels te bekomen.

De waterafvoer op parkeerdaken wordt verzekerd door de combinatie van een toereikende helling en voldoende afvoeren met aangepaste afmetingen. Daarnaast dient een nooduitlaat-systeem voorzien te worden, waarvan de dimensionering toelaat om de overmaat aan water ten gevolge van een piekbui af te voeren.

Voor omkeerdaken dienen de draagelementen een warmteweerstand te vertonen van minstens $0,2 \text{ m}^2 \cdot \text{K/W}$ om te voorkomen dat er condensatie onder de dakvloer zou ontstaan als gevolg van de snelle afkoeling van het oppervlak door het onder de isolatielaag lopende hemelwater [W4] (TV 253, § 3.2.3).

Boven lokalen met klimaatklasse IV, dient een afzonderlijke studie betreffende het hygrothermisch gedrag van het dakstelsel te worden uitgevoerd.

5.2.2.3 Dakafdichting

De waterdichte afdichtingen, alsook hun ontwerp- en uitvoeringsprincipes beantwoorden aan de eisen van de technische goedkeuringen en van de TV 215, TV 244 en TV 253.

Bij omkeerdaken dient de betonnen ondergrond droog en proper te zijn, en wordt met een bitumineuze hechtprimer ingesmeerd. De aangebrachte hechtprimer dient volledig droog te zijn vooraleer verdere werkzaamheden uit te voeren.

Het dakafdichtingssysteem bestaat steeds uit twee lagen, waarbij de bovenste laag volvlakkig en waterdicht op de onderste laag wordt verkleefd. Volgende combinaties zijn mogelijk:

5.2.2.3.1 Tweelaagse bitumineuze dakafdichting

Dit systeem bestaat uit een onderlaagmembraan, op basis van gemodificeerd bitumen, waarop een tweede membraan, op basis van gemodificeerd bitumen wordt gelijmd of gelast. Beide membranen moeten minstens 3 mm dik en polyester gewapend zijn. Voor gelaste systemen is er een minimale dikte van 4 mm vereist (met onder de wapening van de onderlaag een bitumen-massa van minstens 2 mm dik). Voor de plaatsingsmodaliteiten wordt verwezen naar de ATG van de dakafdichting.

5.2.2.3.2 Tweelaagse bitumineus-synthetische dakafdichting

Dit systeem bestaat uit een onderlaagmembraan, op basis van gemodificeerd bitumen, waarop een synthetisch membraan gelijmd of gelast wordt. Het bitumineuze membraan moet minstens 3 mm dik en polyester gewapend zijn. Voor gelaste systemen is er een minimale dikte van 4 mm vereist (met onder de wapening van de onderlaag een bitumen-massa van minstens 2 mm dik). De synthetische bovenlaag moet niet alleen verenigbaar zijn met de bitumineuze onderlaag, maar ook een goede hechting vertonen op de bitumineuze onderlaag. De synthetische membranen kunnen bestaan uit EPDM, PVC, FPO, EVA, e.a. voor zover het gekozen membraan de uitvoering van een werkelijk tweelaags systeem toelaat. Hierbij wordt verwezen naar de ATG van de dakafdichting.

De dikte van het synthetisch membraan bedraagt minstens 1,5 mm voor PVC (2 mm in totaal met cachering), 1,1 mm voor EPDM (2 mm in totaal met cachering) en 1,5 mm voor niet-gecacheerde EPDM. Dergelijke eindlagen kunnen zelfklevend zijn (het kleefmiddel moet verenigbaar zijn met het bitumen van de onderlaag), of voorzien zijn van een lasbare cachering onderaan.

5.2.2.3.3 Tweelaagse hars dakafdichting

Dit systeem bestaat uit twee lagen vloeibaar geplaatste afdichtingen, waarbij de tweede laag na droging van de eerste laag wordt geplaatst, zonder tussengevoegde wapening, of met een wapening die volledig in de onderlaag gedrenkt is. De totale nominale dikte bedraagt minstens 2,5 mm (minimum 2,0 mm). Voor de plaatsingsmodaliteiten wordt verwezen naar de ATG van de vloeibaar geplaatste dakafdichting.

5.2.2.4 Isolatie

Het isolatiemateriaal moet een zodanige druksterkte vertonen dat het in staat is om de blijvende en wisselende belastingen die aangrijpen op het parkeerdak op te nemen. Het aantal isolatiematerialen voor toepassing op parkeerdaken is dan ook beperkt. Bij de keuze van de isolatie dient men voldoende rekening te houden met het afwerkingssysteem (tegels op tegel dragers). Zo zal er een hogere druksterkte vereist zijn naarmate de belastingen over een kleiner oppervlak verdeeld worden.

Volgende criteria kunnen opgelegd worden aan de te gebruiken isolatie (volgens TV 253).

- Korte termijn:
 - Vervormbare materialen: De spanning in de isolatie mag niet hoger bedragen dan de spanning waarbij er vervorming optreedt van de kleinste waarde tussen 2% en de elasticiteitsgrens (volgens NBN EN 826)
 - Weinig of niet vervormbare materialen: de spanning in de isolatie mag niet hoger zijn dan de druksterkte (volgens NBN EN 1606) vermenigvuldigd met een veiligheidsfactor.
- Lange termijn:
 - De vervorming na 50 jaar moet beperkt blijven tot maximaal 2% (volgens NBN EN 826). De absolute vervorming (in mm) moet beperkt blijven tot ≤ 2 mm ter hoogte van de tegel dragers.

5.2.2.4.1 Omkeerdak

Op het aangebrachte dakafdichtingssysteem wordt een isolatieplaat aangebracht van **geëxtrudeerd polystyreenschuim (XPS) (minimaal type CS (10\Y) 500 (≥ 500 kPa))**, met een minimale dikte van 60 mm en waarbij voldaan wordt aan de vereiste warmteweerstand van de constructie.

De XPS-platen kunnen onderhevig zijn aan grote thermische bewegingen, dus moeten de platen voorzien zijn van een tandem groefverbinding of een sponning om het ontstaan van koudebruggen te vermijden. De uitzettingsvoegen van de structuur worden als opkanten behandeld (zie TV 244). Men dient er over te waken om bij opkanten en randbalken thermische bruggen te vermijden door de continuïteit van de isolatie waar mogelijk te verzekeren. Dit mag echter niet ten koste gaan van een goede opsluiting van het tegelpakket tegen de opkanten.

Platen uit XPS worden steeds losliggend geplaatst. Om het opwaaien ervan te vermijden, dienen ze onmiddellijk na de isolatiewerken van een afwerking voorzien te worden. Voor de plaatsingsdetails wordt verwezen naar de ATG van de dakisolatie.

Verder dient men bij omkeerdaken voldoende rekening te houden met een mogelijke chemische aantasting van bovenaf (bv. door de koolwaterstoffen uit motoroliën en brandstoffen).

5.2.2.4.2 Warm dak

Op de betonnen onderconstructie, die droog en proper moet zijn, wordt een bitumineuze primer over het volle dakvlak aangebracht. Na droging wordt een isolatielaat van **cellulair glas (CG) (minimaal type CS (Y) 900 (≥ 900 kPa))** aangebracht, met een minimale dikte van 60 mm en waarbij voldaan wordt aan de vereiste warmteweerstand van de constructie. De isolatieplaten worden in halfsteens verband volledig verkleefd met warme bitumen, zodanig dat alle plaatvoegen gevuld zijn met bitumen. De platen moeten onderling en tegen de opkanten strak aansluiten. Na het aanbrengen van de isolatiepanelen wordt op de isolatie een bitumineus membraan volvlakkig aangebracht, dit om vochtinsluiting door hemelwater en/of dauw te voorkomen.

De platen kunnen eveneens geplaatst worden met een bitumineuze koudlijm. In voorkomend geval dient men steeds het advies van de fabrikant in te winnen.

De uitzettingsvoegen van de structuur worden als opkanten behandeld. Men dient er over te waken om bij opkanten en randbalken thermische bruggen te vermijden door de continuïteit van de isolatie waar mogelijk te verzekeren. Dit mag echter niet ten koste gaan van een goede opsluiting van het tegelpakket tegen de opkanten.

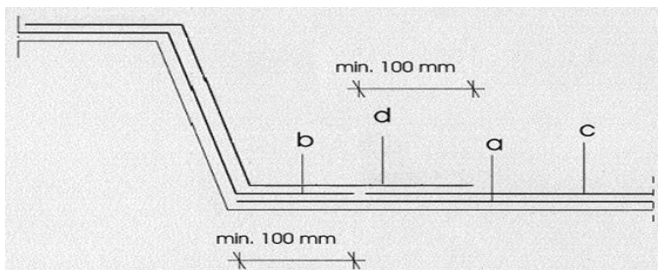
5.3 Detailaansluitingen

5.3.1 Randstroken

De eerste laag van de afdichting wordt aangebracht tot in de kim (a). Vervolgens wordt een randstrook overlappend aangebracht van de voorzijde van de dakrand tot minimaal 100 mm op het dakvlak (b). De toplaag van de afdichting wordt dan gestuikt aangebracht tegen de eerste randstrook (c). Een tweede randstrook wordt overlappend met de toplaag van het dakvlak aangebracht (d) (zie Fig. 6).

5.3.2 Afvoeren

Ter plaatse van de afvoeren moet de ondergrond circa 10 mm verdiept zijn. De hemelwaterafvoer (HWA) moet in het midden van de tegel zijn gesitueerd, zodanig dat bij de verdieping geen belasting wordt uitgevoerd op het isolatiemateriaal. De afmetingen van de plakplaat moeten minimaal de diameter van de afvoeropening + 300 mm bedragen.



- (a): eerste laag van de afdichting
- (b): eerste randstrook
- (c): toplaag van de afdichting
- (d): tweede randstrook

Fig. 6 – Aanbrengen randstroken

Bij renovatie van bestaande hemelwaterafvoeren waarbij de afvoer ter plaatse van een steunpunt komt te liggen, wordt een stalen drukverdeelplaat van 10 mm toegepast (zie Fig. 7).

5.3.3 Aansluitingen

Randaansluitingen en aansluitingen met opgaand metselwerk of dakdoorbrekingen worden opgevuld met GRANUFIX® gebonden rubbergranulaat (zie Fig. 7).

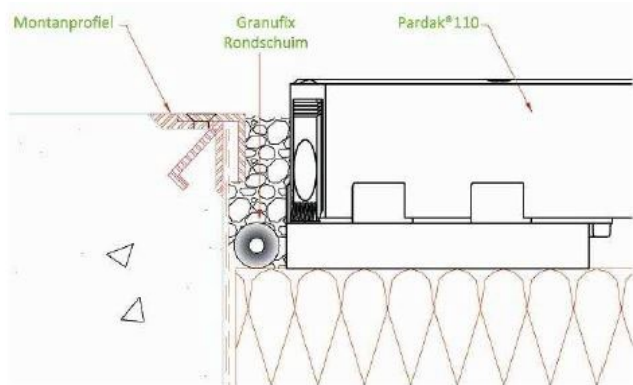


Fig. 7 – randaansluiting met Granufix® en Montanprofiel

5.3.4 Toegelaten belastingen

De te verwachten lasten worden, samen met het eigengewicht van het bestratingspakket, via het oplegsysteem overgedragen op de onderliggende lagen van de dakopbouw. Dit resulteert in oplegdrukken op de isolatie, die afhangen van de grootte van de dragers. Om een idee te krijgen over deze te verwachten belasting, dient rekening gehouden te worden met volgende elementen:

- Eigengewicht van de tegel + tegeldrager;
- Dimensies van de tegeldrager;
- Veranderlijke belasting (voertuigen, ...);
- Eventuele belastingscoëfficiënten;
- Eventuele puntbelastingen.

De onderliggende lagen moeten zo worden geconcepieerd dat de opbouw in functie van de bestemming van het gebouw en van het meest geschikte bestratingssysteem, aan de daaruit volgende oplegdrukken kan weerstaan. Hiervoor wordt verwezen naar de eisen isolatie, zoals beschreven in de "BUtgb-nota m.b.t. begaanbaarheid platte daken", versie 01/06/2006.

Hoe de belastingen berekend worden is weergegeven in § 5.3.4.6.

5.3.4.1 Eigengewicht tegeldragersysteem

Het eigengewicht van de tegel en tegeldragers (verwaarloosbaar tegenover de tegels) is weergegeven in de § 3.1 tot § 3.3.

5.3.4.2 Statische belasting per wiel (TV 253 § 2.1.1.2)

De statische belasting die per wiel van het voertuig in aanmerking genomen dient genomen te worden, bedraagt 10 kN (1 ton). De bepalingwijze van de belasting is gebaseerd op de van kracht zijnde Eurocodes. Hierbij werden volgende hypothesen gehanteerd:

- De hier beschouwde parkeerdaken zijn bestemd voor licht verkeer (voertuigen met een gewicht van ≤ 30 kN). Indien er ook zwaardere voertuigen (bv. bestelwagens, brandweerwagens, ...) op het dak kunnen rijden, zelfs occasioneel, moet het ontwerp verplicht aangepast worden. **Dit is in deze ATG niet opgenomen.**
- Eén van de twee assen neemt 2/3 van het totale gewicht van het voertuig op. Per as wordt de belasting gelijkmatig verdeeld over de twee wielen.

Bij tegels op tegeldragers worden de belastingen integraal doorgegeven door de tegeldragers naar de isolatie en treedt er geen lastenverdeling op in de soepele tegeldragers. Daardoor wordt het meest ongunstige geval beschouwd waarbij de belasting aangrijpt op de hoek van de tegel en doorgegeven wordt door 1/4 van de tegeldrager.

5.3.4.3 Contactoppervlakte en contactdruk

De Eurocode 1 (NBN EN 1991-1-1 (en ANB:2005)) definieert de contactoppervlakte en de belasting die per wiel in aanmerking genomen moet worden aan het oppervlakte van het afwerkingssysteem. Bijvoorbeeld voor een licht voertuig bedraagt het contactoppervlakte per wiel ongeveer een vierkant van 100 mm x 100 mm, met een contactdruk van 1 MPa (belasting per wiel van 10 kN).

5.3.4.4 Belastingscoëfficiënten (γ en ψ_0)

Belastingscoëfficiënten dienen eveneens in rekening gebracht te worden. Deze zijn weergegeven in NBN EN 1990 + ANB en NBN EN 1991-1-1 (en ANB:2005). Twee types worden in rekening gebracht:

- De gamma-factoren (γ) zijn zogenaamde partiële veiligheidsfactoren die in de semi-probabilistische benadering van de Eurocode gebruikt worden en steeds worden toegepast volgens de Eurocode. Ze hebben te komen tot belastings-waarden die statistisch een zeer kleine kans hebben om overschreden te worden.
- De psi-coëfficiënt (ψ_0) is een factor die in rekening brengt dat de kans dat twee onafhankelijke variabele belastingen samen optreden beperkt is. Die factor wordt dus maar vanaf een tweede variabele belasting toegepast.

Voor meer details wordt verwezen naar de desbetreffende norm NBN EN 1990 + ANB en NBN EN 1991-1-1 (en ANB:2005).

5.3.4.5 Eventuele puntbelastingen (Q)

Deze belasting wordt niet gelijkmatig over een oppervlak verdeeld. De minimaal opgelegde belastingen voor een welbepaalde ondergrond zijn vastgelegd in NBN EN 1991-1-1-ANB:2005, en hangen af van het type gebouw (klasse A tot H) en de bestemming (gebruik) van het gebouw.

5.3.4.6 Berekening belasting

Ter illustratie zijn hieronder berekeningsvoorbeelden gegeven voor de uiterste grenstoestand (UGT), een accidentele belasting (AGT) en de gebruiksgrenstoestand (GGT). De bekomen waarden kunnen dan afgetoetst worden met de belastingcriteria van de isolatieondergrond (druksterkte en kruip bij hoge belasting).

5.3.4.6.1 Uitgangsvoorwaarden

Als voorbeeld wordt een PARDAK® 110 bestratingssysteem genomen met PARDAK® tegeldragers, met een diameter van 400 mm (straal 200 mm), op een thermisch geïsoleerd dak, gecatalogeerd als "verkeers- en parkeerruimten voor lichte voertuigen (met een brutogewicht van het voertuig ≤ 30 kN en het aantal zitplaatsen ≤ 8 zonder chauffeur)" (zie tabel 11; classificatie weer van de gebouwen volgens de desbetreffende normen NBN EN 1990 + ANB en NBN EN 1991-1-1 (en ANB:2005)). Tabel 12 geeft de corresponderende belastingen en belastingscoëfficiënten weer.

De contactoppervlakte is dus gelijk aan $1/4 * \pi * (0,2 \text{ m})^2 = 0,031 \text{ m}^2$. Rekening houdend met een belasting van 10 kN, komt de spanning, overgebracht in de isolatie, op $10 \text{ kN} / 0,031 \text{ m}^2 = 0,32 \text{ MPa}$. Deze waarde moet nog vermenigvuldigd worden met de verschillende coëfficiënten (dynamische effecten, belastings-combinaties, ...) volgens de Eurocode.

Tabel 11 – Gegevens gebouw

Gebouwtype	Volgens § 6.3.3 (NBN EN 1991-1-1) en Volgens § A.1.2.2. (NBN EN 1990 + ANB)
Gebruiksklasse	F ⁽¹⁾
⁽¹⁾ : Verkeers- en parkeerruimten voor lichte voertuigen (met een brutogewicht van het voertuig ≤ 30 kN en het aantal zitplaatsen ≤ 8 zonder chauffeur)	

Tabel 12 – Belastingen en coëfficiënten

Symbol	Belastingen
q (kN/m ²)	2,5
Q ₁ (kN)	10,0 ⁽¹⁾
Q ₂ (kN)	32,5 ⁽²⁾
g (kN/m ²)	2,21 ⁽³⁾
Symbol	Coëfficiënten
γ_G	1,35
γ_Q	1,50
ψ_0	0,7
⁽¹⁾ : Wiellast gebaseerd op een aslast (achteras) van 20 kN.	
⁽²⁾ : Wiellast gebaseerd op een aslast (achteras) van 65 kN (brandweerwagen).	
⁽³⁾ : Eigengewicht per oppervlakte draagelement.	

5.3.4.6.2 Uiterste Grenstoestand (UGT)

Rekening houdend met bovenstaande parameters, komt de totale gecombineerde belasting (voor wiellast Q_1) op de ondergrond (tegeldrager met oppervlakte $S_d = 0,126 \text{ m}^2$ en oppervlakte PARDAK® 110 S = $1,21 \text{ m}^2$) op:

$$\frac{(\gamma_G * g + \gamma_Q * \Psi_0 * q) * S + \gamma_Q * Q_1}{S_d} = 173 \text{ kN/m}^2$$

In het geval van traag verkeer op een parkeerdak (snelheid $\leq 30 \text{ km/uur}$) kan aangenomen worden dat de dynamische factor in bovenstaande formule te verwaarlozen valt:

$$\frac{(\gamma_G * g + \gamma_Q * \Psi_0 * q) * S + \gamma_Q * Q_1}{S_d} = 148 \text{ kN/m}^2$$

Deze waarden kunnen getoetst worden aan de drukspanning bij 10% vervorming **CS (10\Y)** van de onderliggende isolatiematerialen (zie § 5.2.2.4), waarbij rekening gehouden moet worden met veiligheidsfactoren die de variatie in de drukeigenschappen van de isolatie-ondergrond in beschouwing nemen (conform gebruikte methodiek in kader van ATG voor isolatiesystemen voor funderingsplaten).

5.3.4.6.3 Accidentele belasting (brandweerwagen)

In het geval van een toevallige (accidentele) belasting op het parkeerdaksysteem (bv. brandweerwagen), kan rekening gehouden worden met een asbelasting van 65 kN, dus een wiellast Q_2 van 32,5 kN.

De belasting kan als volgt berekend worden:

$$\frac{g * S + Q_2}{S_d} = 319 \text{ kN/m}^2$$

Deze waarde kan getoetst worden aan de drukspanning bij 10% vervorming **CS (10\Y)** van de onderliggende isolatiematerialen (zie § 5.2.2.4)

5.3.4.6.4 Gebruiksgrenstoestand (GGT)

Om een idee te krijgen over de belasting na lange duur, kan de gebruiksgrenstoestand berekend worden. Rekening houdend met bovenstaande parameters, komt de totale gecombineerde belasting (voor wiellast Q_1) op:

$$\frac{g * S + Q_1}{S_d} = 100 \text{ kN/m}^2$$

Deze waarde kan getoetst worden aan de kruip bij hoge belasting **CC(i₁ \ i₂ \ y)σ_c** van de onderliggende isolatiematerialen (bv. **CC (2 \ 1,5 \ 50) 150 kPa**).

6 Prestaties

De onderstaande tabel bevat de toegelaten criteria zoals bepaald door de BUtgb en/of de fabrikant. Het naleven van deze criteria zal bij verschillende controles worden nagekeken.

Bij gebrek aan criteria vermeldt de tabel de resultaten van de laboratoriumproeven. De vermelde waarden vloeien niet voort uit statistische interpretaties.

6.1 Kenmerken en criteria

Tabel 13 – PARDAK® 80 – Indeling in klassen, markering en criteria conform NBN EN 1339: “Betontegels – eisen en beproevingsmethoden”

Kenmerken	Klasse	Markering	Geëvalueerde criteria	Beoordelingsproeven
			PARDAK® 80	
Dikte [mm]				
Gemiddelde lijfdikte t.o.v. nominaal	3	R	± 2	x
Gemiddelde steunpunt dikte t.o.v. nominaal			± 2	x
Deklaagdikte [mm]	-	-	≥ 4	x
Individuele lengte t.o.v. nominaal [mm]	3	R	± 2	x
Individuele breedte t.o.v. nominaal [mm]			± 2	x
Diagonalen – onderling verschil [mm]	3	L	≤ 2	x
Vlakheid bol [mm]	-	-	≤ 2,0	x
Vlakheid hol [mm]	-	-	≤ 0,0	x
Buigtreksterkte [N/mm ²]				
Individueel	3	U	≥ 5,0	x
individueel minimum			≥ 5,0	x
Breuklast [kN]				
individueel	140	14	≥ 14,0	x
individueel minimum			≥ 11,2	x
Slijtbestandheid ⁽¹⁾ [mm]	3	H	≤ 23	x
Weersbestandheid – Vorst-dooizoutbestandheid ⁽²⁾ - massaverlies na vorst-dooi-cyclus [kg/m ²]				
Gemiddeld	3	D	≤ 1	x
Individueel			≤ 1,5	x
Weersbestandheid wateropsorping ⁽³⁾ [%]	2	B	≤ 6	x

⁽¹⁾: Voor tegels met gesloten deklaag. Voor tegels met gewassen deklaag werd deze eigenschap niet bepaald (markering F).
⁽²⁾: Voor tegels met gesloten deklaag – tegels behorend tot toepassingscategorie IIIa) volgens NBN B 21-211
⁽³⁾: Voor tegels met gewassen deklaag – tegels behorend tot toepassingscategorie IIIb) volgens NBN B 21-211

Tabel 14 – PARDAK® 100 – Indeling in klassen, markering en criteria conform NBN EN 1339: “Betontegels – eisen en beproevingsmethoden”

Kenmerken	Klasse	Markering	Geëvalueerde criteria	Beoordelingsproeven
			PARDAK® 100	
Dikte [mm]				
Gemiddelde lijfdikte t.o.v. nominaal	3	R	± 2	x
Gemiddelde steunpunt dikte t.o.v. nominaal			-2 + 3	x
Deklaagdikte [mm]	-	-	≥ 4	x
Individuele lengte t.o.v. nominaal [mm]	3	R	± 1	x
Individuele breedte t.o.v. nominaal [mm]			± 1	x
Diagonalen – onderling verschil [mm]	3	L	≤ 2	x
Vlakheid bol [mm]	-	-	≤ 2,0	x
Vlakheid hol [mm]	-	-	≤ 0,0	x
Buigtreksterkte [N/mm ²]				
individueel	3	U	≥ 5,0	x
individueel minimum			≥ 5,0	x
Breuklast [kN]				
individueel	300	30	≥ 30,0	x
individueel minimum			≥ 24,0	x
Slijtbestandheid ⁽¹⁾ [mm]	3	H	≤ 23	x
Weersbestandheid – Vorst-dooizoutbestandheid ⁽²⁾ - massaverlies na vorst-dooi-cyclus [kg/m ²]				
gemiddeld	3	D	≤ 1	x
individueel			≤ 1,5	x
Weersbestandheid wateropslorping ⁽³⁾ [%]	2	B	≤ 6	x
⁽¹⁾ : Voor tegels met gesloten deklaag. Voor tegels met gewassen deklaag werd deze eigenschap niet bepaald (markering F). ⁽²⁾ : Voor tegels met gesloten deklaag – tegels behorend tot toepassingscategorie IIIa) volgens NBN B 21-211 ⁽³⁾ : Voor tegels met gewassen deklaag – tegels behorend tot toepassingscategorie IIIb) volgens NBN B 21-211				

Tabel 15 – PARDAK® 110 – Indeling in klassen, markering en criteria conform NBN EN 1339: “Betontegels – eisen en beproevingsmethoden”

Kenmerken	Klasse	Markering	Geëvalueerde criteria	Beoordelingsproeven
			PARDAK® 110	
Dikte [mm]				
Gemiddelde lijfdikte t.o.v. nominaal	3	R	± 2	x
Gemiddelde steunpunt dikte t.o.v. nominaal			-2 + 3	x
Deklaagdikte [mm]	-	-	≥ 4	x
Individuele lengte t.o.v. nominaal [mm]	3	R	± 1	x
Individuele breedte t.o.v. nominaal [mm]			± 1	x
Diagonalen – onderling verschil [mm]	3	L	≤ 1,5	x
Vlakheid bol [mm]	-	-	≤ 2,0	x
Vlakheid hol [mm]	-	-	≤ 0,0	x
Buigtreksterkte [N/mm ²]	3	U		
individueel			≥ 5,0	x
individueel minimum			≥ 5,0	x
Breuklast [kN]	300	30		
individueel			≥ 30,0	x
individueel minimum			≥ 24,0	x
Slijtbestandheid ⁽¹⁾ [mm]	3	H	≤ 23	x
Weersbestandheid – Vorst-dooizoutbestandheid ⁽²⁾ - massaverlies na vorst-dooi-cyclus [kg/m ²]	3	D		
gemiddeld			≤ 1	x
individueel			≤ 1,5	x
Weersbestandheid wateropslorping ⁽³⁾ [%]	2	B	≤ 6	x

(1): Voor tegels met gesloten deklaag. Voor tegels met gewassen deklaag werd deze eigenschap niet bepaald (markering F)

(2): Voor tegels met gesloten deklaag – tegels behorend tot toepassingscategorie IIIa) volgens NBN B 21-211

(3): Voor tegels met gewassen deklaag – tegels behorend tot toepassingscategorie IIIb) volgens NBN B 21-211

Tabel 16 – PARDAK® DRUKVERDELERS

DRUKVERDELERS	
Druksterkte (N/mm ²)	De drukverdelers (initieel en verouderd) werden belast tot 2000 kPa zonder breuk. De optredende vervormingen zijn reversibel.
individueel	Initieel bedraagt de vervorming 10 % bij 200 kPa en 20 % bij 850 kPa
verouderd (2 jaar in situ)	Na veroudering bedraagt de vervorming 10 % bij 330 kPa en 20 % bij 1620 kPa

6.2 Systeemkenmerken

Tabel 17 – Systeemkenmerken PARDAK® 80 en PARDAK® 110

	Methode	Geëvalueerde criteria	Externe controle (resultaat)
Wrijvingskrachten			
Band – tegel	Experimenteel bepaald	-	0,51
Tegel – drukverdeler		-	0,64
Drukverdeler – XPS		-	0,49
Methode		Maximale blijvende vervorming onder belastingstegel	
Drukkrachten			
Verticale dynamische belasting van het PARDAK® 110-systeem met een voertuig van 3,5 ton totaalgewicht (opstelling 12 tegels (3x4), met belasting op tegel (2,2) ter hoogte van tegeldrager), met 500.000 cycli lastwisselingen. PARDAK® 110 tegels, aangespannen met panelementen PARDAK® 110 tegel dragers Isolatie XPS 100mm (CS (10\Y) 500 (≥ 500 kPa))		± 1,6 mm	
Verticale dynamische belasting van het PARDAK® 110-systeem met een voertuig van 4,0 ton totaalgewicht (opstelling 12 tegels (3x4), met belasting op tegel (2,2) ter hoogte van tegeldrager), met 500.000 cycli lastwisselingen. PARDAK® 110 tegels, aangespannen met panelementen PARDAK® 110 tegel dragers Isolatie XPS 100mm (CS (10\Y) 500 (≥ 500 kPa))		± 2,8 mm	

7 Gebruiksaanwijzingen

7.1 Voorzorgmaatregelen

Voor het verkrijgen van een duurzaam aaneengesloten tegelveld is het van groot belang dat het tegelsysteem bij alle opstanden goed strak aansluit, zie § 5.4 Aansluitingen. Bij voorkeur wordt er met volle tegels gewerkt.

7.2 Toegelaten lasten

Bij de keuze van een systeem en het gewenste tegelformaat dient rekening gehouden te worden met het toekomstige gebruik van het dak en de bij dergelijk gebruik behorende belastingniveaus qua hoogte en frequentie, zie § 5.1.

7.3 Onderhoud

Het reinigend onderhoud van de dakterrassystemen is van grote invloed op de primaire functie: begaanbaarheid. Het schoonspoelen van de dakbestratingssystemen dient afhankelijk van de lokale omstandigheden iedere 3 tot 5 jaar te gebeuren.

8 Voorwaarden

- A. De Technische Goedkeuring heeft uitsluitend betrekking op het product vermeld op de voorpagina van deze Technische Goedkeuring.
- B. Enkel de Goedkeuringshouder en desgevallend de Verdelers kunnen aanspraak maken op de Technische Goedkeuring.
- C. De Goedkeuringshouder en desgevallend de Verdelers mogen geen gebruik maken van de naam en het logo van de BUTgb, het ATG-merk, de Technische Goedkeuring of het goedkeuringsnummer, voor productbeoordelingen die niet in overeenstemming zijn met de Technische Goedkeuring of voor een product, kit of systeem alsook de eigenschappen of kenmerken ervan, die niet het voorwerp uitmaken van de Technische Goedkeuring.
- D. Informatie die door de Goedkeuringshouder, de Verdelers of een erkende aannemer, of hun vertegenwoordigers, op welke wijze dan ook, ter beschikking wordt gesteld van (potentiële) gebruikers (bv. bouwheren, aannemers, architecten, voorschrijvers, ontwerpers, ...) van het product, die het voorwerp zijn van de Technische Goedkeuring, mag niet onvolledig of in strijd zijn met de inhoud van de Technische Goedkeuring, noch met informatie waarnaar in de Technische Goedkeuring wordt verwezen.
- E. De Goedkeuringshouder is steeds verplicht tijdig eventuele aanpassingen aan de grondstoffen en producten, de verwerkingsrichtlijnen, het productie- en verwerkingsproces en/of de uitrusting, voorafgaandelijk aan de BUTgb, de Goedkeurings- en de Certificatieoperator bekend te maken. Afhankelijk van de meegedeelde informatie kunnen de BUTgb, de Goedkeurings- en de Certificatieoperator oordelen dat de Technische Goedkeuring al dan niet moet worden aangepast.
- F. De Technische Goedkeuring kwam tot stand op basis van de beschikbare technische en wetenschappelijke kennis en informatie, aangevuld door informatie ter beschikking gesteld door de aanvrager en vervolledigd door een goedkeuringsonderzoek dat rekening houdt met het specifieke karakter van het product. Niettemin blijven de gebruikers verantwoordelijk voor de selectie van het product, zoals beschreven in de Technische Goedkeuring, voor de specifieke door de gebruiker beoogde toepassing.
- G. De intellectuele eigendomsrechten betreffende de Technische Goedkeuring, waaronder de auteursrechten, behoren exclusief toe aan de BUTgb.
- H. Verwijzingen naar de Technische Goedkeuring dienen te gebeuren aan de hand van de ATG-aanwijzer (ATG 2577) en de geldigheidstermijn.
- I. De BUTgb, de Goedkeuringsoperator en de Certificatieoperator kunnen niet aansprakelijk worden gesteld voor enige schade of nadelig gevolg veroorzaakt aan derden (o.m. de gebruiker) ingevolge het niet nakomen door de Goedkeuringshouder of de Verdelers van de bepalingen van dit artikel 8.

De Technische Goedkeuring is gepubliceerd door de BUTgb, onder verantwoordelijkheid van de Goedkeuringsoperator, BCCA, en op basis van het gunstig advies van de Gespecialiseerde Groep "DAKEN", verleend op 29 maart 2022.

Daarnaast bevestigde de Certificatieoperator, BCCA, dat de productie aan de certificatievoorwaarden voldoet en dat met de Goedkeuringshouder een certificatieovereenkomst ondertekend werd.

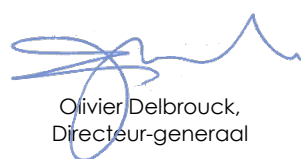
Datum van deze uitgave: 22 mei 2023.

Voor de BUTgb, als geldigverklaring van het goedkeuringsproces

Voor de goedkeurings- en certificatieoperator


Eric Winnepenninckx,
Secretaris-generaal


Benny de Blaere,
Directeur


Olivier Delbrouck,
Directeur-generaal

De Technische Goedkeuring blijft geldig, gesteld dat het product, de vervaardiging ervan en alle daarmee verband houdende relevante processen:

- onderhouden worden, zodat minstens de onderzoeksresultaten bereikt worden zoals bepaald in deze Technische Goedkeuring;
- doorlopend aan de controle door de Certificatieoperator onderworpen worden en deze bevestigt dat de certificatie geldig blijft.

Wanneer niet langer wordt voldaan aan deze voorwaarden, zal de Technische Goedkeuring worden opgeschort of ingetrokken en de Technische Goedkeuring van de BUTgb website worden verwijderd. Technische Goedkeuringen worden regelmatig geactualiseerd. Het wordt aanbevolen steeds gebruik te maken van de versie die op de BUTgb website (www.butgb-ubatc.be) gepubliceerd werd.

De meest recente versie van de Technische Goedkeuring kan geconsulteerd worden d.m.v. de hiernaast afgebeelde QR-code.



De BUTgb vzw werd aangemeld door de FOD Economie in het kader van Verordening (EU) n°305/2011. De door de BUTgb vzw aangeduide certificatieoperatoren werken volgens een door BELAC (www.belac.be) accreditiebaar systeem.

De BUTgb vzw is een goedkeuringsinstituut dat lid is van:



European Organisation for Technical Assessment

www.eota.eu



Europese Unie voor de technische goedkeuring in de bouw

www.ueatc.eu



World Federation of Technical Assessment Organisations

www.wftao.com