

Agrément Technique ATG avec Certification

TOITURES

SYSTÈME D'ÉTANCHÉITÉ SYNTHÉTIQUE MONOCOUCHE

FPO

SINTOFOIL ST,
SINTOFOIL RG,
SINTOFOIL RG FR
(SYSTÈME RUBBERFUSE)

Valable du 26/06/2019
au 25/06/2024



ATG 2616

Opérateur d'agrément et de certification



BCCA

Belgian Construction Certification Association
Rue d'Arlon, 53 – B-1040 Bruxelles
www.bcca.be – info@bcca.be

Titulaire d'agrément :

IMPER ITALIA s.r.l.
Via Volta, 8 – Fra Mappano
IT-10071 Borgaro (TO)
Tél. : +39 (0)11 22 25 499
Fax : +39 (0)11 22 25 480
Site Web : www.imper.it
E-mail : combu@imper.it

1 Objet et portée de l'agrément technique

Cet Agrément Technique concerne une évaluation favorable du système (tel que décrit ci-dessus) par un Opérateur d'Agrément indépendant désigné par l'UBAtc, BCCA, pour l'application mentionnée dans cet Agrément Technique.

L'Agrément Technique consigne les résultats de l'examen d'agrément. Cet examen se décline comme suit : identification des propriétés pertinentes du système en fonction de l'application visée et du mode de pose ou de mise en œuvre, conception du système et fiabilité de la production.

L'Agrément Technique présente un niveau de fiabilité élevé compte tenu de l'interprétation statistique des résultats de contrôle, du suivi périodique, de l'adaptation à la situation et à l'état de la technique et de la surveillance de la qualité par le titulaire d'agrément.

Pour que l'Agrément Technique puisse être maintenu, le titulaire d'agrément doit apporter la preuve en permanence qu'il continue à faire le nécessaire pour que l'aptitude à l'emploi du système soit démontrée. À cet égard, le suivi de la conformité du système à l'Agrément Technique est essentiel. Ce suivi est confié par l'UBAtc à un Opérateur de Certification indépendant, BCCA.

Le titulaire d'agrément [et le distributeur] est [sont] tenu[s] de respecter les résultats d'examen repris dans l'Agrément Technique lorsqu'ils mettent des informations à la disposition de tiers. L'UBAtc ou l'Opérateur de Certification peut prendre les initiatives qui s'imposent si le titulaire d'agrément [ou le distributeur] ne le fait pas (suffisamment) de sa propre initiative.

L'Agrément Technique et la certification de la conformité du système à l'Agrément Technique sont indépendants des travaux effectués individuellement. L'entrepreneur et/ou l'architecte demeurent entièrement responsables de la conformité des travaux réalisés aux dispositions du cahier des charges.

L'Agrément Technique ne traite pas, sauf dispositions reprises spécifiquement, de la sécurité sur chantier, d'aspects sanitaires et de l'utilisation durable des matières premières. Par conséquent, l'UBAtc n'est en aucun cas responsable de dégâts causés par le non-respect, dans le chef du titulaire d'agrément ou de l'entrepreneur/des entrepreneurs et/ou de l'architecte, des dispositions ayant trait à la sécurité sur chantier, aux aspects sanitaires et à l'utilisation durable des matières premières.

Remarque : dans cet Agrément Technique, on utilisera toujours le terme « entrepreneur », en référence à l'entité qui réalise les travaux. Ce terme peut également être compris au sens d'autres termes souvent utilisés, comme « exécutant », « installateur » et « applicateur ».

2 Description

Cet agrément porte sur un système d'étanchéité pour toiture plate ou en pente dont le domaine d'application est indiqué dans les fiches de pose (voir Tableau 11) et dans l'annexe A ⁽¹⁾.

Le système se compose des membranes d'étanchéité SINTOFOIL ST, SINTOFOIL RG et SINTOFOIL RG FR, qui doivent être utilisées avec les produits auxiliaires décrits dans cet agrément en conformité avec les prescriptions d'exécution reprises dans le § 5.

Les membranes d'étanchéité sont soumises à une certification de produit selon le règlement de certification d'ATG d'application. Cette procédure de certification consiste en un contrôle continu de la production par le fabricant, complété par une surveillance externe régulière effectuée par l'organisme de certification désigné par l'UBA tc asbl.

De plus, l'agrément de l'ensemble du système repose sur l'utilisation des produits auxiliaires pour lesquels l'attestation de la conformité aux critères de prestation ou d'identification donnés au § 3.2 permet de garantir la confiance en leur qualité.

3 Matériaux, composants du système d'étanchéité de toiture

3.1 Membranes d'étanchéités de toiture

Tableau 1 – Membranes d'étanchéité de toitures

Nom commercial	Description
SINTOFOIL ST	Membrane à base de TPO, ce dernier compatible au bitume, non armée
SINTOFOIL RG	Membrane à base de TPO, ce dernier compatible au bitume, armée d'un voile de verre
SINTOFOIL RG FR	Membrane à base de TPO, ce dernier compatible au bitume, armée d'un voile de verre

Le système d'étanchéité est également décrit sous le nom RUBBERFUSE.

Ces membranes sont utilisées dans les systèmes d'étanchéité monocouche repris dans cet Agrément Technique ATG. Elles assurent l'étanchéité à l'eau à condition d'être utilisées conformément aux prescriptions reprises dans le § 5 et dans la fiche de pose.

3.1.1 Description des membranes

Les membranes d'étanchéité SINTOFOIL ST, SINTOFOIL RG et SINTOFOIL RG FR sont fabriquées à base de polyoléfines thermoplastiques (TPO), d'antioxydants, de stabilisants (thermiques et pour les UV), de pigments et de charges minérales. Un agent retardateur de feu est ajouté dans les membranes SINTOFOIL RG FR. Les membranes SINTOFOIL ST ne sont pas armées. Les membranes SINTOFOIL RG et SINTOFOIL RG FR sont armées d'un voile de verre.

Les membranes comportent 2 couches entre lesquelles, dans le cas des membranes SINTOFOIL RG et SINTOFOIL RG FR un voile de verre est placé. Les différentes couches sont obtenues et assemblées par un procédé d'extrusion et/ou calandrage et de laminage combinés.

La composition et les caractéristiques des différentes couches sont connues de l'organisme de certification.

Les caractéristiques des membranes sont données dans le Tableau 2.

Les membranes SINTOFOIL ST, SINTOFOIL RG et SINTOFOIL RG FR sont disponibles en 4 épaisseurs de 1,20 mm, 1,50 mm, 1,80 mm ou 2,00 mm.

Tableau 2 – SINTOFOIL ST

Caractéristique d'identification	SINTOFOIL ST				
	1,2	1,5	1,8	2,0	
Type d'armature	-				
Type de sous-façage	-				
Membrane					
Épaisseur effective [mm]	-5 %, +10 %	1,20	1,50	1,80	2,00
Masse surfacique [kg/m ²]	-5 %, +10 %	1,08	1,35	1,62	1,80
Longueur [m]	-0 %, +5 %	25,00 / 30,00 ⁽¹⁾			
Largeur [m]	-0,5 %, +1 %	1,500 / 2,100 ⁽¹⁾			
Couleur face supérieure	Blanc, gris, noir				
Couleur face inférieure	Noir				
Usage (membrane concernée)					
Pose en indépendance	X				
En adhérence totale	-				
En semi-indépendance	-				
Fixée mécaniquement (dans le recouvrement)	X				

⁽¹⁾ : D'autres dimensions peuvent être fournies à la demande

Tableau 3 – SINTOFOIL RG et SINTOFOIL RG FR

Caractéristique d'identification	SINTOFOIL RG, SINTOFOIL RG FR				
	1,2	1,5	1,8	2,0	
Type d'armature	VV35 / VV50				
Type de sous-façage	-				
Membrane					
Épaisseur effective [mm]	-5 %, +10 %	1,20	1,50	1,80	2,00
Masse surfacique [kg/m ²]	-5 %, +10 %	1,10	1,37	1,64	1,82
Longueur [m]	-0 %, +5 %	25,00 / 30,00 ⁽¹⁾			
Largeur [m]	-0,5 %, +1 %	1,500 / 2,100 ⁽¹⁾			
Couleur face supérieure	Blanc, gris, noir				
Couleur face inférieure	Noir				
Usage (membrane concernée)					
Pose en indépendance	X				
En adhérence totale	-				
En semi-indépendance	-				
Fixée mécaniquement (dans le recouvrement)	X				

⁽¹⁾ : D'autres dimensions peuvent être fournies à la demande

Les caractéristiques des éléments entrant dans la composition des membranes SINTOFOIL RG et SINTOFOIL RG FR sont données dans le Tableau 4 (armatures).

Tableau 4 – Armatures

Caractéristique d'identification	VV35	VV50	
Type	Voile de verre		
Masse surfacique [g/m ²]	±15 %	35	50

3.1.2 Performances des membranes

Les performances des membranes SINTOFOIL ST, SINTOFOIL RG et SINTOFOIL RG FR sont données aux § 6.1 du Tableau 10.

⁽¹⁾ : Cette annexe A fait partie intégrante du présent ATG.

3.2 Produits auxiliaires

3.2.1 Fixations mécaniques

Dans le cadre du présent ATG, les fixations mécaniques ci-après sont prévues pour une application sur tôle d'acier profilée.

3.2.1.1 Système vis VRF EUROFAST® EDS-B-5.5 + plaquette MAST M45

- Vis VRF EUROFAST® EDS-B-5.5 en acier cémenté, revêtu d'une protection « Magni Silver », diamètre 5,5 mm, longueur de 50 à 210 mm, une tête de diamètre 10 mm, résistance à la corrosion de 15 cycles EOTA ;
- Plaquette ronde MAST M45 de 45 mm en polyamide, de diamètre, trou de 6,0 mm de diamètre.

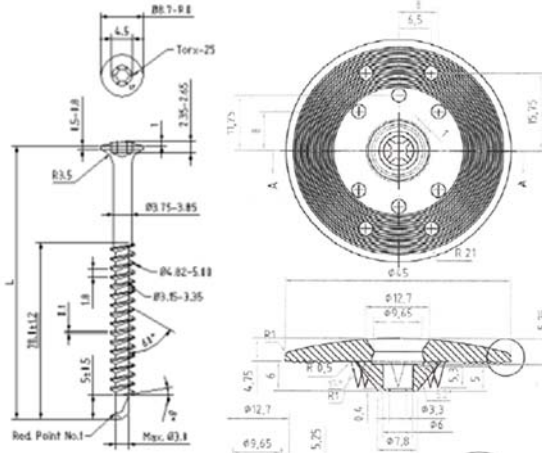


Fig. 1 – Vis VRF EUROFAST® EDS-B-5.5 + plaquette MAST M45

Ce système de fixation est repris dans l'ETA 07/0304. La validité en est vérifiée sur le site www.eota.eu.

3.2.1.2 Système vis SFS ISOTAK® BS-4,8 + tube télescopique SFS ISOTAK® TPP 80X40

- Vis SFS ISOTAK® BS-4,8 en acier cémenté, revêtu d'une protection « Duracoat », diamètre 4,8 mm, longueur de 50 à 360 mm, une tête de diamètre 9 mm, résistance à la corrosion de 15 cycles EOTA ;
- Tube télescopique SFS ISOTAK® TPP (TWIN PEAK PLUS) 80X40 en polyamide à tête oblongue de 78 x 44 mm, trou de 6,0 mm de diamètre, longueur de 30 à 150 mm.

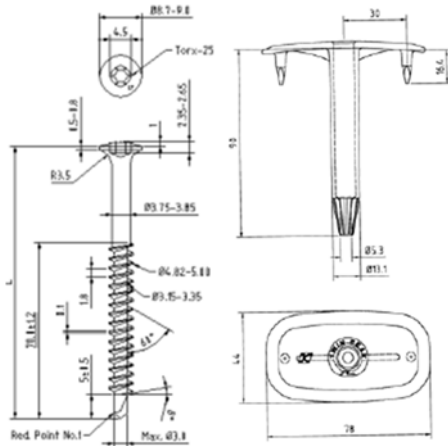


Fig. 2 – Vis SFS ISOTAK® BS-4,8 + tube SFS ISOTAK® TPP 80X40

Ce système de fixation est repris dans l'ETA 08/0170. La validité en est vérifiée sur le site www.eota.eu.

3.2.1.3 Système vis GUARDIAN® BS-4,8 + tube télescopique GUARDIAN® TBPP 8040

- Vis GUARDIAN® BS-4,8 en acier cémenté, revêtu d'une protection « Enduroguard », diamètre 4,8 mm, longueur de 50 à 360 mm, une tête Torx-25 de diamètre 9 mm, résistance à la corrosion de 15 cycles EOTA ;
- Tube télescopique GUARDIAN® TBPP 8040 en polypropylène à tête oblongue de 76 x 43 mm, trou de 6,0 mm de diamètre, longueur de 20 à 210 mm.

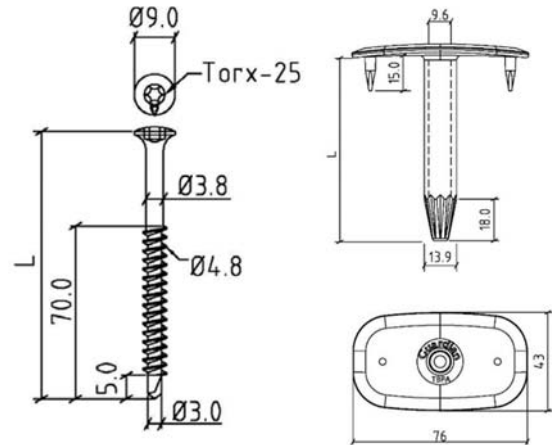


Fig. 3 – Vis GUARDIAN® BS-4,8 + tube GUARDIAN® TBPP 8040

Ce système de fixation est repris dans l'ETA 08/0285. La validité en est vérifiée sur le site www.eota.eu.

3.2.2 Pièces préformées et accessoires de toiture

Les pièces préformées et les accessoires de toiture font partie du système décrit, mais ne font pas partie du présent agrément et ne sont pas soumis à la certification.

3.2.3 Tôles colaminées

Les tôles colaminées SHEET LAMINATED METAL sont fabriquées à partir d'une feuille d'acier galvanisé sur laquelle est laminée une feuille de TPO.

Tableau 5 – Tôles colaminées

Caractéristique d'identification	SHEET LAMINATED METAL
Épaisseur feuille TPO [mm]	0,70
Épaisseur totale [mm]	1,30
Longueur [m]	2,00 / 2,50 / 3,00
Largeur [m]	1,00
Couleur	Gris

Les tôles colaminées SHEET LAMINATED METAL font partie du système décrit, mais ne font pas partie du présent agrément et ne sont pas soumises à la certification.

3.2.4 Colles à froid synthétiques

3.2.4.1 Colle à froid synthétique FLASHING SUBSTRATE ADHESIVE

Colle de contact pulvérisable mono-composant à base de caoutchouc synthétique.

Elle est utilisée pour la réalisation par double encollage des relevés, costières...

Tableau 6 – Colle FLASHING SUBSTRATE ADHESIVE

Caractéristique d'identification		FLASHING SUBSTRATE ADHESIVE
Masse volumique [g/cm³]	± 5 %	0,87
Extrait sec [%]	± 2 %abs	43
Point éclair [°C]		≥ 23
Couleur		≥ +5
Température d'application [°C]		0,87
Prestation		
Consommation à la pose [g/m²]		Env. 500 ⁽¹⁾
Durée de conservation [mois]		12 (+25 °C max.)
Conditionnement		Bidon 6,5 ou 20 kg
Support		
Maçonneries, bois, métal, isolants		
⁽¹⁾ : En fonction de la rugosité et de la dureté du support		

La colle à froid synthétique FLASHING SUBSTRATE ADHESIVE fait partie du système décrit, mais ne fait pas partie du présent agrément et n'est pas soumise à la certification.

3.2.5 Mastics

Les mastics font partie du système décrit, mais ne font pas partie du présent agrément et ne sont pas soumis à la certification.

3.2.6 Détergent FUSE PREP PLUS

Le détergent FUSE PREP PLUS est à base de solvants organiques. Il est utilisé pour nettoyer les zones de jonction éventuellement salies ainsi que les membranes neuves exposées depuis plusieurs jours.

Tableau 7 – Détergent FUSE PREP PLUS

Caractéristique d'identification		FUSE PREP PLUS
Masse volumique [kg/l]	± 5 %	0,90
Point éclair [°C]		≥ 24
Prestation		
Durée de conservation [mois]		12

Le détergent FUSE PREP PLUS fait partie du système décrit, mais ne fait pas partie du présent agrément et n'est pas soumis à la certification.

3.2.7 Isolant thermique

L'isolant thermique doit faire l'objet d'un agrément technique (ATG) avec certification pour l'application en toiture.

3.2.8 Couches de désolidarisation et de protection

Les couches de désolidarisation et de protection sont utilisées :

- **Sous la membrane FPO** comme couche de désolidarisation vis-à-vis de supports risquant de provoquer un dommage mécanique de la membrane par percement, déchirure (p.ex. supports rugueux) ;
- **Sur la membrane FPO** comme couche de protection vis-à-vis de matériaux appliqués sur celle-ci risquant de provoquer un dommage mécanique de la membrane par percement, déchirure.

Tableau 8 – Couches de désolidarisation et de protection

Type	Masse surfacique [g/m²]
Couches de désolidarisation mécanique	
Non-tissé synthétique	≥ 130
Couches de protection mécanique	
Non-tissé synthétique	≥ 300

Les couches de désolidarisation et de protection font partie du système décrit, mais ne font pas partie du présent agrément et ne sont pas soumises à la certification.

3.2.9 Pare-vapeur

Le choix, l'utilisation et la mise en œuvre des pare-vapeur se réfèrent au paragraphe 6 de la NIT 215.

Les pare-vapeur font partie du système décrit, mais ne font pas partie du présent agrément et ne sont pas soumis à la certification.

4 Fabrication et commercialisation

4.1 Membranes

Les membranes SINTOFOIL ST, SINTOFOIL RG et SINTOFOIL RG FR sont fabriquées dans l'usine Eurodue s.r.l. à Marano-Ticino (IT).

Marquage : les rouleaux de membranes sont pourvus d'un marquage reprenant le nom du produit, le titulaire d'agrément, le logo de la marque ATG et le numéro d'ATG.

Le code de production est également appliqué sur le rouleau et la palette.

La firme Imper Italia s.r.l. assure la commercialisation des membranes.

4.2 Produits auxiliaires

Les fixations mécaniques sont fabriquées par Van Roij Fasteners Europe B.V. (VFR EUROFAST®), SFS Intec (SFS ISOTAK®), Guarding Holding B.V. (GUARDIAN®) à l'exception des plaquettes MAST M45 qui sont fabriquées en sous-traitance.

Les autres produits auxiliaires sont fabriqués par ou pour la firme Imper Italia s.r.l.

À l'exception des fixations mécaniques, la firme Imper Italia s.r.l. assure la commercialisation des produits auxiliaires.

5 Conception et mise en œuvre

Les systèmes de toiture monocouche nécessitent plus d'attention et de soin lors de leur mise en œuvre que les systèmes multicouches. L'entrepreneur veillera donc à utiliser une main d'œuvre hautement spécialisée et s'assurera, par une surveillance stricte et régulière, qu'à tout moment et tout endroit, le travail est exécuté suivant les prescriptions du titulaire d'agrément.

La pose n'est effectuée que par des entreprises formées par la firme Imper Italia s.r.l.

5.1 Documents de référence

- NIT 215 : « La toiture plate : Composition – Matériaux – Réalisation – Entretien » (CSTC).
- NIT 239 : « Fixation mécanique des isolants et étanchéités sur tôles d'acier profilées » (CSTC).
- NIT 244 : « Les ouvrages de raccord des toitures plates : principes généraux » (CSTC).
- « UEAtc Technical Guide for the assessment of non-reinforced, reinforced and/or backed roof waterproofing systems made of FPO » (2001).
- Le Feuillelet d'Information UBAtc n°2012/02 : « L'action du vent sur les toitures plates conformément à la norme sur l'action du vent NBN EN 1991-1-4 ».
- Les directives d'application du titulaire d'agrément.

5.2 Conditions hygrothermiques – pare-vapeur

Cf. NIT 215.

5.3 Pose de l'étanchéité

L'étanchéité de toiture est posée conformément à la NIT 215.

Le travail est interrompu par temps humide (pluie, neige, brouillard) et lorsque la température ambiante est inférieure à 0 °C.

La fiche de pose reprend la composition de l'étanchéité de toiture en fonction du type de pose et de la nature du support dépendant ou non des prescriptions feu de l'A.R. du 07/07/1994 et des révisions du 19/12/1997, du 04/04/2003, du 01/03/2009, du 12/07/2012 et du 18/01/2017.

La pose s'effectue sans induire de tension dans la membrane, sur une surface sèche et sans aspérités.

5.3.1 Pose en indépendance

La pose en indépendance n'est autorisée que pour des pentes de toiture inférieures ou égales à 5% (3°) en cas de lestage en gravier ; ou inférieures ou égales à 10% (6°) dans le cas d'utilisation de dalles.

Ce type de pose peut être utilisé sur tout type de support.

En cas de pose sur béton, support rugueux, une couche de désolidarisation est placée entre la membrane et le support (voir § 3.2.8).

La présence d'un lestage est nécessaire pour obtenir la résistance aux actions du vent requise. Une couche de protection est placée entre la membrane et le lestage (voir § 3.2.8).

Une fixation mécanique linéaire est placée sur l'ensemble du périmètre du toit et autour des percements (coupoles, ...).

Les recouvrements sont réalisés conformément au § 5.3.3.

5.3.2 Pose à l'aide de fixations mécaniques sur des tôles d'acier profilées (épaisseur $\geq 0,75$ mm)

5.3.2.1 Fixation dans les recouvrements

La pose des membranes SINTOFOIL ST, SINTOFOIL RG et SINTOFOIL RG FR, est réalisée à l'aide de fixations mécaniques sur un support composé d'un isolant placé sur des tôles d'acier profilées (épaisseur $\geq 0,75$ mm).

En cas de pose sur béton, sur une surface rugueuse, une couche de désolidarisation est placée entre la membrane et le support (voir § 3.2.8).

La pose des fixations est en principe réalisée à l'aide d'une perceuse-visseuse ou d'une visseuse automatique. En tous cas, la plaquette sera placée parallèlement au joint de soudure.

Les lés sont toujours déroulés de manière à ce que les lignes des fixations mécaniques soient perpendiculaires aux ondes des tôles d'acier profilées. Les membranes sont fixées mécaniquement dans le recouvrement.

Les systèmes de fixations qui peuvent être utilisés sont décrits dans le § 3.2.1.

Les fixations mécaniques doivent être suffisamment longues pour qu'elles dépassent d'au moins 15 mm la sous-face des tôles d'acier profilées.

Le nombre de fixations mécaniques à prévoir pour les charges de vent courantes en fonction du système de fixation décrit se calcule sur base des valeurs reprises dans le Tableau 9.

Conformément à la NIT 239, un écartement minimal de 20 cm entre les fixations mécaniques est respecté. Pour les systèmes fixés mécaniquement dans les recouvrements, en fonction du nombre de fixations mécaniques requis, la largeur de lés est dimensionnée afin de garantir cet écartement minimal.

Pour le calcul du nombre de fixations mécaniques sous d'autres charges au vent, on se réfère à la NIT 239 et au Feuillelet d'Information UBAtc n°2012/02.

Les recouvrements sont réalisés conformément au § 5.3.3.

5.3.3 Recouvrement des lés

5.3.3.1 Pose en indépendance

Le recouvrement des lés est d'au minimum 50 mm dans le sens longitudinal et dans le sens transversal (voir Fig. 4 et Fig. 5).

Dans le cas d'utilisation de membranes SINTOFOIL RG et SINTOFOIL RG FR, les joints transversaux sont en plus recouverts d'une bande de SINTOFOIL ST soudé sur le SINTOFOIL RG ou SINTOFOIL RG FR (voir Fig. 6).

L'assemblage des lés est réalisé par soudure à l'air chaud.

Les soudures sont contrôlées par un contrôle manuel du pelage des joints avant de commencer les travaux.

La soudure des joints peut être réalisée à l'aide de soudeuses automatiques ou manuelles.

La soudure des joints est comprimée lors de l'opération.

La qualité de la soudure doit être contrôlée, par exemple à l'aide d'une pression exercée sur le joint à l'aide d'une truelle métallique. La surface à souder doit être propre (absence de graisse, poussière, eau, ...).

La soudure doit avoir une largeur minimale (mesurée à partir du bord extérieur du lé supérieur) de 30 mm en cas de soudure manuelle ou de 20 mm en cas d'utilisation d'une soudeuse automatique.

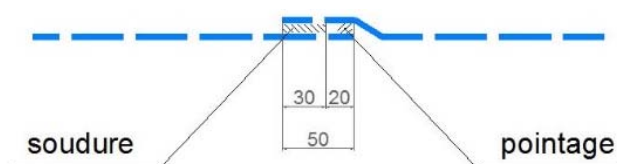


Fig. 4 – Recouvrement des lés longitudinal (membranes SINTOFOIL ST, SINTOFOIL RG et SINTOFOIL RG FR)

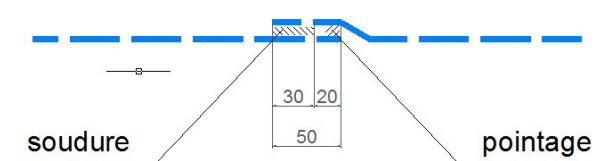


Fig. 5 – Recouvrement des lés transversal (membranes SINTOFOIL ST)

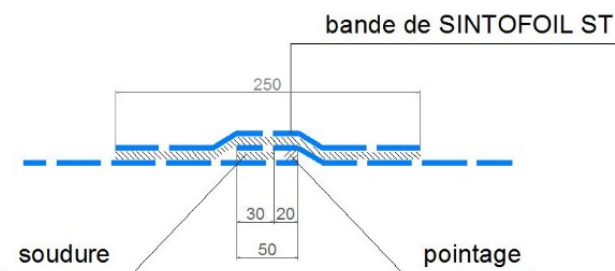


Fig. 6 – Recouvrement des lés transversal (membranes SINTOFOIL RG et SINTOFOIL RG FR)

Le travail est interrompu en cas de températures inférieures à 0 °C.

5.3.3.2 Pose à l'aide de fixations mécaniques

Le recouvrement des lés est d'au minimum 50 mm dans le sens longitudinal et dans le sens transversal (voir Fig. 7 et Fig. 8).

Dans le cas d'utilisation de membranes SINTOFOIL RG ou SINTOFOIL RG FR, les joints transversaux sont en plus recouverts d'une bande de SINTOFOIL ST soudé sur le SINTOFOIL RG ou SINTOFOIL RG FR (voir Fig. 9).

L'assemblage des lés est réalisé par soudure à l'air chaud.

Les soudures sont contrôlées par un contrôle manuel du pelage des joints avant de commencer les travaux.

La soudure des joints peut être réalisée à l'aide de soudeuses automatiques ou manuelles.

La soudure des joints est comprimée lors de l'opération.

La qualité de la soudure doit être contrôlée, par exemple à l'aide d'une pression exercée sur le joint à l'aide d'une truelle métallique. La surface à souder doit être propre (absence de graisse, poussière, eau, ...).

La soudure doit avoir une largeur minimale (mesurée à partir du bord extérieur du lé supérieur) de 30 mm en cas de soudure manuelle ou de 20 mm en cas d'utilisation d'une soudeuse automatique.

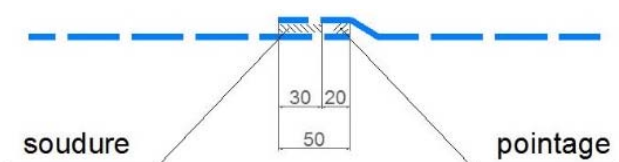


Fig. 7 – Recouvrement des lés longitudinal (membranes SINTOFOIL ST, SINTOFOIL RG et SINTOFOIL RG FR)

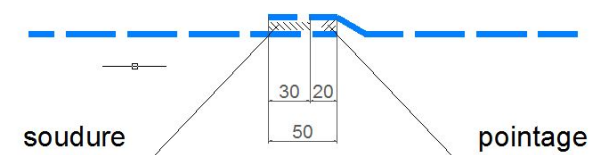


Fig. 8 – Recouvrement des lés transversal (membranes SINTOFOIL ST)

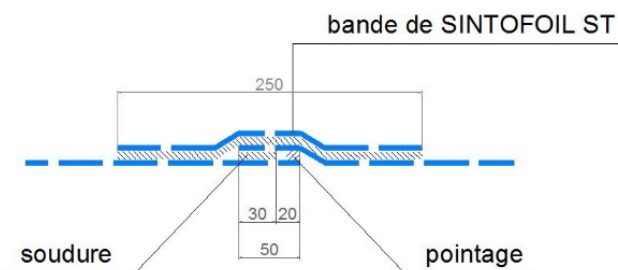


Fig. 9 – Recouvrement des lés transversal (membranes SINTOFOIL RG et SINTOFOIL RG FR)

Le travail est interrompu en cas de températures inférieures à 0 °C.

5.4 Détails de toiture

Pour la réalisation des joints de dilatation, des relevés, des rives et des chéneaux, on se référera à la NIT 244 et aux prescriptions du titulaire d'agrément.

Afin d'obtenir la sécurité au feu et l'étanchéité à l'air requises, les détails de toiture doivent être exécutés de manière à ce que les fuites d'air soient évitées.

5.5 Stockage et préparation du chantier

Cf. NIT 215.

Les membranes doivent être entreposées à plat sur un support propre, lisse et sec, sans aspérités pointues et à l'abri des contraintes climatiques.

5.6 Résistance au vent

La résistance au vent de l'étanchéité est déterminée à partir de la charge au vent prévue. Celle-ci est calculée selon le Feuillet d'Information UBAtc n°2012/02 : « L'action du vent sur les toitures plates conformément à la norme sur l'action du vent NBN EN 1991-1-4 ».

Le dimensionnement et le type de lestage tiennent compte de la charge au vent calculée ainsi que des critères nécessaires pour répondre à l'Arrêté Royal A.R. du 07/07/1994 et de ses révisions du 19/12/1997, du 04/04/2003, du 01/03/2009, du 12/07/2012 et du 18/10/2017 s'ils sont d'application.

Les valeurs de calcul qui doivent être prises en compte pour le dimensionnement de la résistance au vent sont données dans le Tableau 9.

Tableau 9 – Valeurs de calcul de la résistance au vent (système d'étanchéité)

Application	Système	Valeur de calcul
Pose en indépendance (LL)	Le lestage sera dimensionné selon le Feuillet d'Information UBAtc n°2012/02 – « L'action du vent sur les toitures plates conformément à la norme sur l'action du vent NBN EN 1991-1-4 » (UBAtc)	
Fixée mécaniquement (dans le recouvrement) (MV)	SINTOFOIL ST + vis VRF EUROFAST® EDS-B-5.5 + plaquette MAST M45	712 N/fixation ⁽¹⁾
	SINTOFOIL ST + vis SFS ISOTAK® BS-4,8 + tube SFS ISOTAK® TPP 80X40	647 N/fixation ⁽¹⁾
	SINTOFOIL RG ou SINTOFOIL RG FR + vis VRF EUROFAST® EDS-B-5.5 + plaquette MAST M45	712 N/fixation ⁽¹⁾
	SINTOFOIL RG ou SINTOFOIL RG FR + vis GUARDIAN® BS-4,8 + plaquette GUARDIAN® TBPP 8040	811 N/fixation ⁽¹⁾

⁽¹⁾ : Ces valeurs proviennent d'un essai au vent pour lequel un coefficient de sécurité matériel de 1,5 a été utilisé.

Les valeurs obtenues tiennent compte de l'effet de la charge au vent avec une période de retour de 25 ans tel que décrit dans le Feuillet d'Information UBAtc n°2012/02 : « L'action du vent sur les toitures plates conformément à la norme sur l'action du vent NBN EN 1991-1-4 ».

La fiche de pose doit être prise en compte conjointement aux valeurs de calcul.

6 Performances

- Les performances des membranes SINTOFOIL ST, SINTOFOIL RG et SINTOFOIL RG FR sont reprises dans le § 6.1 du Tableau 10.

Dans la colonne « UEAtc/UBAtc » sont repris les critères d'acceptation fixés par l'UEAtc et/ou par l'asbl UBAtc. Dans la colonne « Critères évalués » sont repris les critères que le titulaire d'agrément a lui-même fixés.

Le respect de ces critères est vérifié lors des différents contrôles réalisés et fait partie de la certification produit.

- Les caractéristiques de performance du système d'étanchéité de la toiture sont reprises dans le § 6.2 du Tableau 10.

Dans la colonne « UEAtc/UBAtc » sont repris les critères d'acceptation fixés par l'UEAtc et/ou par l'asbl UBAtc. Dans la colonne « Critères évalués » sont repris les critères que le titulaire d'agrément a lui-même fixés.

Tableau 10 – SINTOFOIL ST, SINTOFOIL RG et SINTOFOIL RG FR

Caractéristiques	Méthodes d'essai	Critères UEAtc/UBAtc ⁽¹⁾	Critères évalués		Essais évalués ⁽²⁾
			SINTOFOIL		
			ST	RG (FR)	
6.1 Prestations de la membrane					
Épaisseur effective [mm]	NBN EN 1849-2	MDV ($\geq 1,20$) -5 %, +10 %			
1,2			1,20		X
1,5			1,50		X
1,8			1,80		X
2,0			2,00		X
Défauts d'aspect	NBN EN 1850-2				
Après exposition au bitume	UEAtc § 4.4.1.3	Pas de dégât	Pas de dégât		X
Stabilité dimensionnelle [%]	NBN EN 1107-2				
Longitudinale		$\leq 1,0$	$\leq 0,5$	$\leq 0,2$	X
Transversale		$\leq 1,0$	$\leq 0,5$	$\leq 0,2$	X
Étanchéité à l'eau	NBN EN 1928	Étanche à 10 kPa	Étanche à 10 kPa		X
Résistance à la traction [N/mm ²]	NBN EN 12311-2:2013 (méthode B)				
Initiale					
Longitudinale		$\geq 6,0$	$\geq 15,0$	$\geq 9,0$	X
Transversale		$\geq 6,0$	$\geq 15,0$	$\geq 9,0$	X
Après 24 semaines à 70 °C	(NBN EN 1297)				
Longitudinale		$\Delta \leq 20 \%$	$\Delta \leq 20 \%$	$\Delta \leq 20 \%$	X
Transversale		$\Delta \leq 20 \%$	$\Delta \leq 20 \%$	$\Delta \leq 20 \%$	X
Élongation à la charge maximale [%]	NBN EN 12311-2:2013 (méthode B)				
Initiale					
Longitudinale		≥ 250	≥ 700	≥ 400	X
Transversale		≥ 250	≥ 700	≥ 400	X
Après 24 semaines à 70 °C	(NBN EN 1297)				
Longitudinale		$\Delta \leq 20 \%$	$\Delta \leq 20 \%$	$\Delta \leq 20 \%$	X
Transversale		$\Delta \leq 20 \%$	$\Delta \leq 20 \%$	$\Delta \leq 20 \%$	X
Résistance à la déchirure [N]	NBN EN 12310-2				
Longitudinale		≥ 150	≥ 150	≥ 150	X
Transversale		≥ 150	≥ 150	≥ 150	X
Résistance à la déchirure au clou [N]	NBN EN 12310-1				
Longitudinale		≥ 150	≥ 330	≥ 390	X
Transversale		≥ 150	≥ 240	≥ 290	X
Souplesse à basse température [°C]	NBN EN 495-5				
Initiale		≤ -20	≤ -40		X
Après exposition au bitume	(UEAtc § 4.4.1.3)	$\Delta \leq 10 \text{ °C}$	$\Delta \leq 10 \text{ °C}$		X
Après 2.500 h aux UV(A)	§UEAtc 4.4.14	$\Delta \leq 10 \text{ °C}$	$\Delta \leq 10 \text{ °C}$		X
Absorption d'eau [%]	UEAtc § 4.3.1.3	$\leq 2,0$	$\leq 2,0$		X
Capillarité des joints [mm]	UEAtc § 4.3.1.15	≤ 15	/	≤ 15	X
Perte de masse [%]					
Après exposition au bitume	UEAtc § 4.4.1.3	$\Delta \leq 3,0 \%$	$\Delta \leq 3,0 \%$		X

Tableau 10 (suite) – SINTOFOIL ST, SINTOFOIL RG et SINTOFOIL RG FR

Caractéristiques	Méthodes d'essai	Critères UEAtc/UBAtc ⁽¹⁾	Critères évalués		Essais évalués ⁽²⁾
			SINTOFOIL		
			ST	RG, RG FR	
6.2 Prestations du système					
6.2.1 Système de toiture					
Poinçonnement statique [classe L] Sur EPS 100 Sur béton	NBN EN 12730 Méthode A Méthode B	≥ MLV ≥ MLV	≥ L15 ≥ L20	≥ L10 ≥ L20	X X
Résistance au choc [mm] Sur aluminium Sur EPS 150	NBN EN12691 Méthode A Méthode B	≥ MLV ≥ MLV	≥ 750 ≥ 1.250	≥ 500 ≥ 1.000	X X
6.2.2 Joints de recouvrement					
Résistance au pelage des joints [N/50 mm]	NBN EN 12316-2	≥ 150 (moyenne)	≥ 290 (moyenne)		X
Résistance au cisaillement des joints [N/50 mm]	NBN EN 12317-2	≥ traction ⁽³⁾	Rupture hors joint		X
⁽¹⁾ : MDV = Manufacturer's Declared Value / MLV = Manufacturer's Limiting Value ⁽²⁾ : X = testé et conforme aux critères du titulaire de l'Agrément / = non pertinent ⁽³⁾ : Ou rupture hors du joint					
Caractéristiques	Méthodes d'essai	Essais évalués			
6.2.3 Essais au vent (pour les valeurs de calcul, voir le Tableau 9, §5.6)					
Tôles d'acier profilées, MW 100 mm, SINTOFOIL ST 1,20 mm fixée avec vis VRF EUROFAST® EDS-B-5.5 + plaquette MAST M45 (4,54 fixations/m ²) (C _a =0,90 ; C _d =0,98)	ETAG 006	Résultat de l'essai = 5.500 Pa, rompt à 6.000 Pa (déchirure de la membrane autour de la plaquette)			
Tôles d'acier profilées, MW 100 mm, SINTOFOIL ST 1,20 mm fixée avec vis SFS ISOTAK® BS-4,8 + plaquette SFS ISOTAK® TPP 80X40 (4,54 fixations/m ²) (C _a =0,90 ; C _d =0,98)		Résultat de l'essai = 5.000 Pa, rompt à 5.500 Pa (arrachement de la fixation)			
Tôles d'acier profilées, MW 100 mm, SINTOFOIL RG 1,20 mm fixée avec vis VRF EUROFAST® EDS-B-5.5 + plaquette MAST M45 (4,54 fixations/m ²) (C _a =0,90 ; C _d =0,98)		Résultat de l'essai = 5.500 Pa, rompt à 6.000 Pa (déchirure de la membrane autour de la plaquette)			
Tôles d'acier profilées, MW 100 mm, SINTOFOIL RG 1,20 mm fixée avec vis GUARDIAN® BS-4,8 + plaquette GUARDIAN® TBPP 8040 (2,87 fixations/m ²) (C _a =1,00 ; C _d =1,00)		Résultat de l'essai = 3.500 Pa, rompt à 3.700 Pa (déchirure de la membrane autour de la plaquette)			
6.2.4 Résistance chimique					
La membrane résiste à l'action de la majorité des produits, mais pas à certaines substances telles que : l'essence, le pétrole, le benzène, les solvants organiques, les graisses, les huiles, les goudrons, les détergents et produits d'oxydation concentrés et à haute température. En cas de doute, l'avis du titulaire d'agrément ou de son représentant sera demandé.					

7 Directives d'utilisation

7.1 Accessibilité

Seuls les revêtements d'étanchéité pourvus d'un dallage ou d'un revêtement équivalent sont accessibles. L'accès aux autres revêtements est permis exclusivement à des fins d'entretien.

7.2 Entretien

L'entretien de l'étanchéité de toiture et de sa protection sera effectué annuellement avant et après l'hiver. Il porte sur les points tels que mentionnés dans la NBN B46-001 ou ceux mentionnés dans la NIT 215.

7.3 Réparation

Les réparations d'un revêtement d'étanchéité de toiture ou de sa protection seront réalisées au moyen des mêmes matériaux que ceux qui ont été utilisés. Les réparations seront effectuées avec soin et conformément aux prescriptions du titulaire d'agrément.

8 Conditions

- A. Le présent Agrément Technique se rapporte exclusivement au système mentionné dans la page de garde de cet Agrément Technique.
- B. Seuls le titulaire d'agrément et, le cas échéant, le distributeur, peuvent revendiquer les droits inhérents à l'Agrément Technique.
- C. Le titulaire d'agrément et, le cas échéant, le distributeur ne peuvent faire aucun usage du nom de l'UBA^{tc}, de son logo, de la marque ATG, de l'Agrément Technique ou du numéro d'agrément pour revendiquer des évaluations de produit non conformes à l'Agrément Technique ni pour un produit, kit ou système ainsi que ses propriétés ou caractéristiques ne faisant pas l'objet de l'Agrément Technique.
- D. Les informations qui sont mises à disposition, de quelque manière que ce soit, par le titulaire d'agrément, le distributeur ou un entrepreneur agréé ou par leurs représentants, des utilisateurs (potentiels) du système, traité dans l'Agrément Technique (par ex. des maîtres d'ouvrage, entrepreneurs, architectes, prescripteurs, concepteurs, etc.) ne peuvent pas être incomplètes ou en contradiction avec le contenu de l'Agrément Technique ni avec les informations auxquelles il est fait référence dans l'Agrément Technique.
- E. Le titulaire d'agrément est toujours tenu de notifier à temps et préalablement à l'UBA^{tc}, à l'Opérateur d'Agrément et à l'Opérateur de Certification toutes éventuelles adaptations des matières premières et produits, des directives de mise en œuvre et/ou du processus de production et de mise en œuvre et/ou de l'équipement. En fonction des informations communiquées, l'UBA^{tc}, l'Opérateur d'Agrément et l'Opérateur de Certification évalueront la nécessité d'adapter ou non l'Agrément Technique.
- F. L'Agrément Technique a été élaboré sur base des connaissances et informations techniques et scientifiques disponibles, assorties des informations mises à disposition par le demandeur et complétées par un examen d'agrément prenant en compte le caractère spécifique du système. Néanmoins, les utilisateurs demeurent responsables de la sélection du système, tel que décrit dans l'Agrément Technique, pour l'application spécifique visée par l'utilisateur.
- G. Les droits de propriété intellectuelle concernant l'Agrément Technique, parmi lesquels les droits d'auteur, appartiennent exclusivement à l'UBA^{tc}.
- H. Les références à l'Agrément Technique devront être assorties de l'indice ATG (ATG 2616) et du délai de validité.
- I. L'UBA^{tc}, l'Opérateur d'Agrément et l'Opérateur de Certification ne peuvent pas être tenus responsables d'un(e) quelconque dommage ou conséquence défavorable causés à des tiers (e.a. à l'utilisateur) résultant du non-respect, dans le chef du titulaire d'agrément ou du distributeur, des dispositions de l'article 8.

Fiche de pose des membranes SINTOFOIL ST, SINTOFOIL RG et SINTOFOIL RG FR

La fiche de pose ci-dessous apporte un complément d'explication au Tableau 2 et mentionne les types de membranes et leurs techniques de pose en fonction du support, conformément aux exigences incendie, telles que prévues par l'A.R. du 07/07/1994 (y compris les modifications reprises dans l'A.R. du 19/12/1997, dans l'A.R. du 04/04/2003, dans l'A.R. du 01/03/2009, dans l'A.R. du 12/07/2012 et dans l'A.R. du 18/01/2017. Les codes ont été repris de la NIT 215.

Pour les poses signalées par un **symbole de couleur**, l'annexe A mentionne de façon détaillée les systèmes de toiture répondant aux exigences incendie telles que décrites précédemment.

Symboles et noms du produit :

- ◆ = SINTOFOIL ST
- = SINTOFOIL RG
- ★ = SINTOFOIL RG FR

Symbole utilisé :

○ = L'application n'est pas prévue dans le cadre du présent agrément

Possibilités de pose : voir Tableau 11 + prescriptions des NIT 215.

Tableau 11 – Fiche de pose

Système de pose	A.R.	Protection lourde (ballast, dalles, ...)	Support												
			PU	PF	EPS non revêtu	EPS revêtu	CG non revêtu	CG revêtu	MW, EPB	Ancienne étanchéité	Béton et béton de pente léger	Béton cellulaire	Multiplex, fibrociment, panneau de particules	Panneau en fibres de bois liées au ciment	Plancher bois
			(a)	(a)	(a)	(b)	(a)			(c)	(c)				
Pose en indépendance ⁽¹⁾															
Monocouche (LL)	d'application	Sans	Non autorisée												
		Avec (g)	◆/■/★	◆/■/★	◆/■/★	◆/■/★	◆/■/★	◆/■/★	◆/■/★	◆/■/★	◆/■/★	◆/■/★	◆/■/★	◆/■/★	◆/■/★
	pas d'application	Sans	Non autorisée												
		Avec (g)	◆/■/★	◆/■/★	◆/■/★	◆/■/★	◆/■/★	◆/■/★	◆/■/★	◆/■/★	◆/■/★	◆/■/★	◆/■/★	◆/■/★	◆/■/★
⁽¹⁾ : La protection lourde doit également garantir la résistance au vent du système d'étanchéité (voir § 5.6). (a) : PU/PF/EPS/CG : l'isolant est toujours protégé par un parement adapté. (c) : CG non revêtu : une première sous-couche bitumineuse (V3 ou supérieure) est collée en adhérence totale à l'aide de bitume chaud sur le CG. (c) : Béton / béton cellulaire : le béton doit être sec. (d) : Une couche de protection est prévue entre la membrane et la protection lourde.															

Tableau 11 (suite) – Fiche de pose

Système de pose	A.R.	Protection lourde (ballast, dalles, ...)	Support													
			Tôle d'acier profilée +								Ancienne étanchéité	Béton et béton de pente léger	Béton cellulaire	Multiplex, fibrociment, panneau de particules	Panneau en fibres de bois liées au ciment	Plancher bois
			PU	PF	EPS non revêtu	EPS revêtu	CG non revêtu	CG revêtu	MW, EPB							
(a)	(a)	(a)														

Fixée mécaniquement (b)

Monocouche (MV)	d'application	Sans	★	○	○	○	○	○	○	★	○	○	○	○	○	○	
		Avec(c)	◆/■/★	◆/■/★	◆/■/★	◆/■/★	○	○	○	◆/■/★	◆/■/★	○	○	○	○	○	○
	pas d'application	Sans	◆/■/★	◆/■/★	◆/■/★	◆/■/★	○	○	○	◆/■/★	◆/■/★	○	○	○	○	○	○
		Avec(c)	◆/■/★	◆/■/★	◆/■/★	◆/■/★	○	○	○	◆/■/★	◆/■/★	○	○	○	○	○	○

(a) : PU/PF/EPS : l'isolant est toujours protégé par un parement adapté.

(b) : Le nombre de fixations mécaniques à prévoir est déterminé par une étude au vent dans laquelle les valeurs d'arrachement des fixations seront prises en compte.

(c) : Une couche de protection est prévue entre la membrane et la protection lourde.

Tableau 12 – Nombre fixations mécaniques par m² (n) pour la fixation des membranes SINTOFOIL ST, SINTOFOIL RG et SINTOFOIL RG FR (fixation dans le recouvrement) à titre d'exemple

Vis VRF EUROFAST® EDS-B-5.5 + plaquette MAST M45
(712 N/fixation)

Hauteur du bâtiment h (hors acrotère) [m] = 10,00

Hauteur d'acrotère h_p [m] = 0,50

} → h_p/h = 0,05

					Vitesse du vent = 23 m/s					Vitesse du vent = 26 m/s				
					0 Mer	I Lac ou sans végétation	II Végétation basse	III Végétation régulière	IV Bâtiments > 15 m	0 Mer	I Lac ou sans végétation	II Végétation basse	III Végétation régulière	IV Bâtiments > 15 m
Situation :		[N/m ²]	987	915	776	548	346	1.261	1.170	991	700	442		
Charge du vent ⁽¹⁾ :		[N/m ²]	987	915	776	548	346	1.261	1.170	991	700	442		
Zone de toit		C _p	n	n	n	n	n	n	n	n	n	n		
			[p/m ²]	[p/m ²]	[p/m ²]	[p/m ²]	[p/m ²]	[p/m ²]	[p/m ²]	[p/m ²]	[p/m ²]	[p/m ²]		
Plancher perméable à l'air	Surface des ouvertures de la façade dominante	≥ 2 x autres façades	Zone de coin	2,75	p.a. ⁽²⁾	4,06	3,45	2,43	1,54	5,60	5,20	4,40	3,11	1,96
			Zone de rive	2,35	p.a. ⁽²⁾	3,47	2,94	2,08	1,31	4,79	4,44	3,76	2,66	1,68
			Zone courante 1	1,95	p.a. ⁽²⁾	2,88	2,44	1,72	1,09	3,97	3,68	3,12	2,20	1,39
		≥ 3 x autres façades	Zone courante 2	0,95	p.a. ⁽²⁾	1,40	1,19	1,00 (0,84) ⁽³⁾	1,00 (0,53) ⁽³⁾	1,93	1,79	1,52	1,07	1,00 (0,68) ⁽³⁾
			Zone de coin	2,90	p.a. ⁽²⁾	4,28	3,63	2,57	1,62	5,90	5,48	4,64	3,28	2,07
			Zone de rive	2,50	p.a. ⁽²⁾	3,69	3,13	2,21	1,40	5,09	4,72	4,00	2,83	1,78
	Façades à perméabilité régulière	Zone courante 1	Zone courante 1	2,10	p.a. ⁽²⁾	3,10	2,63	1,86	1,17	4,28	3,97	3,36	2,37	1,50
			Zone courante 2	1,10	p.a. ⁽²⁾	1,63	1,38	1,00 (0,97) ⁽³⁾	1,00 (0,62) ⁽³⁾	2,24	2,08	1,76	1,24	1,00 (0,79) ⁽³⁾
			Zone courante 2	1,10	p.a. ⁽²⁾	1,63	1,38	1,00 (0,97) ⁽³⁾	1,00 (0,62) ⁽³⁾	2,24	2,08	1,76	1,24	1,00 (0,79) ⁽³⁾
		Zone courante 2	Zone de coin	2,20	p.a. ⁽²⁾	3,25	2,76	1,95	1,23	4,48	4,16	3,52	2,49	1,57
			Zone de rive	1,80	p.a. ⁽²⁾	2,66	2,26	1,59	1,01	3,66	3,40	2,88	2,03	1,29
			Zone courante 1	1,40	p.a. ⁽²⁾	2,07	1,75	1,24	1,00 (0,78) ⁽³⁾	2,85	2,64	2,24	1,58	1,00
Plancher étanche à l'air	Zone courante 2	Zone courante 2	0,40	p.a. ⁽²⁾	1,00 (0,59) ⁽³⁾	1,00 (0,50) ⁽³⁾	1,00 (0,35) ⁽³⁾	1,00 (0,22) ⁽³⁾	1,00 (0,81) ⁽³⁾	1,00 (0,76) ⁽³⁾	1,00 (0,64) ⁽³⁾	1,00 (0,45) ⁽³⁾	1,00 (0,29) ⁽³⁾	
		Zone de coin	2,00	p.a. ⁽²⁾	2,96	2,51	1,77	1,12	4,07	3,78	3,20	2,26	1,43	
		Zone de rive	1,60	p.a. ⁽²⁾	2,36	2,00	1,42	1,00 (0,89) ⁽³⁾	3,26	3,02	2,56	1,81	1,14	
		Zone courante 1	1,20	p.a. ⁽²⁾	1,77	1,50	1,06	1,00 (0,67) ⁽³⁾	2,44	2,27	1,92	1,36	1,00 (0,86) ⁽³⁾	
			Zone courante 2	0,20	p.a. ⁽²⁾	1,00 (0,29) ⁽³⁾	1,00 (0,25) ⁽³⁾	1,00 (0,18) ⁽³⁾	1,00 (0,11) ⁽³⁾	1,00 (0,41) ⁽³⁾	1,00 (0,38) ⁽³⁾	1,00 (0,32) ⁽³⁾	1,00 (0,23) ⁽³⁾	1,00 (0,14) ⁽³⁾

⁽¹⁾ : Charge au vent sans les coefficients de pression c_p, de sécurité γ_Q et de période de retour c_{prob}². La pente du terrain est inférieure ou égale à 5%.

⁽²⁾ : p.a. = pas d'application

⁽³⁾ : La quantité minimale de fixation est de 1,00 pièce par m² (NIT 239)

Exemple sur base du Feuillelet d'Information UBA_{tc} n°2012/02 – « L'action du vent sur les toitures plates conformément à la norme sur l'action du vent NBN EN 1991-1-4 ».

Pour un bâtiment situé en zone avec une **végétation régulière**, avec une vitesse du vent de **23 m/s** et avec une hauteur de toiture par rapport au niveau de référence de **10 m (h)**, avec des acrotères de **0,50 m (h_p)** (→ h_p/h=0,05), avec un **plancher de toiture perméable à l'air** et une **façade à perméabilité uniforme**, le nombre de fixations mécaniques par m² en zone courante 1 est calculé de la manière suivante :

L'action du vent dans cette configuration (voir Tableau 12) = c_p x γ_Q x c_{prob}² x 548 N/m² = 1,40 x 1,25 x 0,92 x 548 N/m² = 882 N/m² → n = 882 / 712 = 1,24 fixations par m².

En tenant compte d'une tôle d'acier profilée avec un module d'onde de 25 cm, l'entraxe entre les fixations (e) est calculé comme suit :

- Soit avec une feuille de **2,10 m** et un recouvrement de 11 cm → entraxe entre les lignes de fixations (b) = 1,99 m → e = (1 x 1) / (n x b) = 1 / (1,24 x 1,99) = 0,41 m → e = 0,25 m (arrondi au module inférieur) (l'entraxe minimal entre les lignes de fixations accepté est de 20 cm, voir la NIT 239).
- Soit avec une feuille de **1,50 m** et un recouvrement de 11 cm → entraxe entre les lignes de fixations (b) = 1,39 m → e = (1 x 1) / (n x b) = 1 / (1,24 x 1,39) = 0,58 m → e = 0,50 m (arrondi au module inférieur) (l'entraxe minimal entre les lignes de fixations accepté est de 20 cm, voir la NIT 239).



L'UBA_{tc} asbl est un organisme d'agrément membre de l'Union européenne pour l'Agrément Technique dans la construction (UEA_{tc}, voir www.ueatc.eu) notifié par le SPF Économie dans le cadre du Règlement (UE) n° 305/2011 et membre de l'Organisation européenne pour l'Agrément Technique (EOTA, voir www.eota.eu). Les opérateurs de certification désignés par l'UBA_{tc} asbl fonctionnent conformément à un système susceptible d'être accrédité par BELAC (www.belac.be).



L'Agrément Technique a été publié par l'UBA_{tc}, sous la responsabilité de l'Opérateur d'Agrément, BCCA, et sur base de l'avis favorable du Groupe Spécialisé « TOITURES », accordé le 5 novembre 2018.

Par ailleurs, l'Opérateur de Certification, BCCA, a confirmé que la production satisfait aux conditions de certification et qu'une convention de certification a été conclue avec le titulaire d'agrément.

Date de publication : 26 juin 2019.

Pour l'UBA_{tc}, garant de la validité du processus d'agrément

Pour l'Opérateur d'Agrément et de certification



Peter Wouffers, directeur



Benny De Blaere, directeur général

L'Agrément Technique reste valable, à condition que le système, sa fabrication et tous les processus pertinents à cet égard :

- soient maintenus, de sorte à atteindre au minimum les résultats d'examen tels que définis dans cet Agrément Technique ;
- soient soumis au contrôle continu de l'Opérateur de Certification et que celui-ci confirme que la certification reste valable.

Si ces conditions ne sont plus respectées, l'Agrément Technique sera suspendu ou retiré et le texte d'agrément supprimé du site Internet de l'UBA_{tc}. Les agréments techniques sont actualisés régulièrement. Il est recommandé de toujours utiliser la version publiée sur le site Internet de l'UBA_{tc} (www.ubatc.be).

La version la plus récente de l'Agrément Technique peut être consultée grâce au code QR repris ci-contre.



ANNEXE A (1)

Résistance à un feu extérieur des systèmes de toiture repris dans l'Agrément Technique ATG

Index 0 : le 26/06/2019 (2)

Conformément à l'Arrêté Royal (A.R.) du 07/07/1994, de l'A.R. du 19/12/1997, l'A.R. du 01/03/2009, l'A.R. du 12/07/2012 et l'A.R. du 18/01/2017, les bâtiments sont divisés en 2 catégories :

1. Les bâtiments pour lesquels les A.R. ne sont pas d'application, à savoir :
 - Les bâtiments ayant au maximum deux niveaux et une superficie totale inférieure ou égale à 100 m²,
 - Les maisons unifamiliales.
2. Les bâtiments pour lesquels les A.R. sont d'application :

Les systèmes de toiture repris dans le présent Agrément Technique ATG doivent :

- Soit offrir une résistance à un feu extérieur de classe B_{ROOF}(t1) selon la classification en vigueur (3).

Dans ce cas, le Tableau 1 donne un aperçu du domaine d'application des systèmes repris dans le présent Agrément Technique ATG.

- Soit être recouverts d'une protection lourde (p.ex. ballast, dalles, ...), conformément à la décision de la Commission Européenne du 06/09/2000 (relative à la mise en œuvre de la directive 89/106/CEE du Conseil en ce qui concerne la performance des couvertures de toiture exposées à un incendie extérieur) qui permet de considérer que cette protection lourde répond aux exigences des A.R. concernant le comportement au feu.

Dans ce cas, il n'est pas nécessaire de procéder à des essais pour déterminer la résistance à un feu extérieur des systèmes de toitures concernés repris dans le présent Agrément Technique.

Nota 1 : par « ballast », on entend du « gravier répandu en vrac d'une épaisseur d'au moins 50 mm ou une masse d'au moins 80 kg/m² (granulométrie maximale de l'agrégat : 32 mm ; minimale : 4 mm) ».

Nota 2 : par « dalles », on entend des « dalles minérales d'au moins 40 mm d'épaisseur ».

(1) : Cette annexe est partie intégrante de l'agrément technique auquel elle se réfère.

(2) : L'index de la version à jour de l'Annexe A peut être contrôlé sur le site de l'asbl UBAtc, www.ubatc.be

(3) : Cf. la Décision 2001/671/EG de la Commission.

ANNEXE A

Tableau 1 – Domaine d'application des systèmes ayant une résistance à un feu extérieur de classe B_{ROOF}(f1) selon la classification en vigueur ⁽³⁾

SINTOFOIL RG FR				
Application		Fixée mécaniquement		
		Monocouche MV		
Épaisseur effective		1,20 mm / 1,50 mm / 1,80 mm / 2,00 mm		
Pente		< 20° (36 %)		
Composants	Caractéristiques			
Membrane	Couleur	Blanc, gris		
	Finition	Face supérieure	Nue	
		Face inférieure	Nue	
	Armature	VV35 / VV50		
	Mode de fixation	Fixée mécaniquement		
Colle de la membrane	Type	Sans objet pour le domaine d'application concerné		
	Quantité appliquée			
Couche de séparation	Type	Sans		
	Réaction au feu			
	Masse surfacique			
	Mode de fixation			
Isolant	Type	PU		
	Réaction au feu	Euroclasse A1 à F ou non évaluée		
	Épaisseur	≥ 50 mm		
	Compressibilité	-		
	Finition	Face supérieure	Aluminium, Complexe multicouche aluminium	
		Face inférieure	Aluminium, Complexe multicouche aluminium	
	Mode de fixation	Fixée mécaniquement		
Colle de l'isolant	Type	Sans objet		
	Quantité appliquée			
Pare-vapeur	Type	Sans	Tout type (selon NBN EN 13970, NBN EN 13984)	
	Réaction au feu		Euroclasse A1 à F ou non évaluée	
	Épaisseur		Toute épaisseur	
	Mode de fixation		Tout mode	
Structure sous-jacente		Tout/tous autre(s) matériau(x) (sur tôle d'acier profilée)		

ANNEXE A

Tableau 1 (suite) – Domaine d'application des systèmes ayant une résistance à un feu extérieur de classe B_{ROOF}(f1) selon la classification en vigueur ⁽³⁾

SINTOFOIL RG FR						
Application		Fixée mécaniquement				
		Monocouche MV				
Épaisseur effective		1,20 mm / 1,50 mm / 1,80 mm / 2,00 mm				
Pente		< 20° (36 %)				
Composants	Caractéristiques					
Membrane	Couleur	Blanc, gris				
	Finition	Face supérieure	Nue			
		Face inférieure	Nue			
	Armature	VV35 / VV50				
	Mode de fixation	Fixée mécaniquement				
Colle de la membrane	Type	Sans objet pour le domaine d'application concerné				
	Quantité appliquée					
Couche de séparation	Type	Sans				
	Réaction au feu					
	Masse surfacique					
	Mode de fixation					
Isolant	Type	MW	MW			
	Réaction au feu	Euroclasse A1 à A2	Euroclasse A1 à A2			
	Épaisseur	≥ 50 mm	≥ 100 mm			
	Compressibilité	-	-			
	Finition	Face supérieure	Nue, Voile de verre minéralisé	Nue, Voile de verre minéralisé		
		Face inférieure	Nue	Nue		
	Mode de fixation	Fixée mécaniquement		Collée		
Colle de l'isolant	Type	Sans objet		Toute colle reprise dans l'ATG de l'isolant appliqué		
	Quantité appliquée					
Pare-vapeur	Type	Sans	Tout type (selon NBN EN 13970, NBN EN 13984)	Sans	Tout type (selon NBN EN 13970, NBN EN 13984)	
	Réaction au feu		Euroclasse A1 à F ou non évaluée		Euroclasse A1 à F ou non évaluée	
	Épaisseur		Toute épaisseur		Toute épaisseur	
	Mode de fixation		Tout mode		Tout mode	
Structure sous-jacente		Tout/tous autre(s) matériau(x) (sur tôle d'acier profilée)			Tôle d'acier profilée	