

Technische Goedkeuring ATG met Certificatie



Ophangingsmechanisme
voor platenbekleding

FIXI3D

Geldig van 03/12/2018
tot 02/12/2023

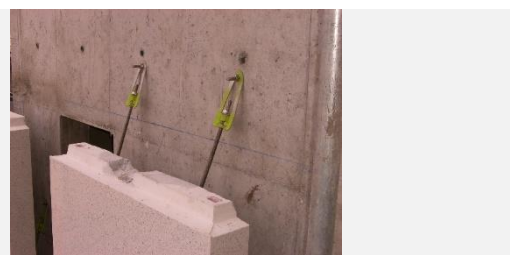
Goedkeurings- en certificatieoperator



Belgian Construction Certification Association
Aarlenstraat 53 – B-1040 Brussel
www.bcca.be - info@bcca.be

Goedkeuringshouder:

FIXINOX S.A.
Z.I. de Jumet, 1^{ère} rue n° 8
BE-6040 JUMET
Tel.: 071/81.05.26
Fax: 071/81.05.29
Website: www.fixinox.be
E-mail: info@fixinox.be



1 Doel en draagwijdte van de technische goedkeuring

Deze Technische Goedkeuring betreft een gunstige beoordeling van het systeem (zoals hierboven beschreven) door de door de BUTgb aangeduide onafhankelijke goedkeuringsoperator, BCCA, voor de in deze technische goedkeuring vermelde toepassing.

De Technische Goedkeuring legt de resultaten vast van het goedkeuringsonderzoek. Dit onderzoek bestaat uit: de identificatie van de relevante eigenschappen van het systeem in functie van de beoogde toepassing en de plaatsings- of verwerkingwijze ervan, de opvatting van het systeem en de betrouwbaarheid van de productie.

De Technische Goedkeuring heeft een hoog betrouwbaarheidsniveau door de statistische interpretatie van de controleresultaten, de periodieke opvolging, de aanpassing aan de stand van zaken en techniek en de kwaliteitsbewaking van de Goedkeuringshouder.

Het behouden van de Technische Goedkeuring vereist dat de Goedkeuringshouder te allen tijde kan bewijzen dat hij het nodige doet opdat de gebruiksgeschiktheid van het systeem aangetoond blijft. De opvolging van de overeenkomstigheid van het systeem met de Technische Goedkeuring is daarbij essentieel. Deze opvolging wordt door de BUTgb toevertrouwd aan een onafhankelijke certificatieoperator, BCCA.

De Goedkeuringshouder [en de Verdeler] moet[en] de onderzoeksresultaten, opgenomen in de Technische Goedkeuring, in acht te nemen bij het ter beschikking stellen van informatie aan een partij. De BUTgb of de Certificatieoperator kunnen de nodige initiatieven ondernemen indien de Goedkeuringshouder [of de Verdeler] dit niet of niet voldoende uit eigen beweging doen.

De Technische Goedkeuring en de certificatie van de overeenkomstigheid van het systeem met de Technische Goedkeuring, staan los van individueel uitgevoerde werken, de aannemer en/of architect zijn uitsluitend verantwoordelijk voor de overeenstemming van de uitgevoerde werken met de bepalingen van het bestek.

De Technische Goedkeuring behandelt, met uitzondering van specifiek opgenomen bepalingen, niet de veiligheid op de bouwplaats, gezondheidsaspecten en duurzaam gebruik van grondstoffen. Bijgevolg is de BUTgb niet verantwoordelijk voor enige schade die zou worden veroorzaakt door het niet naleven door de Goedkeuringshouder of de aannemer(s) en/of de architect van de bepalingen m.b.t. veiligheid op de bouwplaats, gezondheidsaspecten en duurzaam gebruik van grondstoffen.

Opmerking: In deze technische goedkeuring wordt steeds de term "aannemer" gebruikt. Deze term verwijst naar de entiteit die de werken uitvoert. Deze term mag ook gelezen worden als andere hiervoor vaak gebruikte termen zoals "uitvoerder", "installateur" en "verwerker".

2 Onderwerp

Bevestigingsmechanisme, verstelbaar in drie richtingen, om prefab-gevelpanelen in gewapend beton van minimum 8 cm te bevestigen aan een structuur in beton of metaal.

Een verluchte spouw met een eventuele thermische en/of akoestische isolatie wordt aangebracht aan de achterkant van de prefabpanelen.

De ophangingselementen, waarvan er twee per paneel worden geplaatst, bevatten een bevestigingsplaat die aan de draagstructuur wordt vastgemaakt, een ophangingsstang met oog voor de verticale verstelbaarheid van de ophanging, een verbindingsas voor de laterale verstelbaarheid en een inzet die in het op te hangen paneel moet worden gegoten; het geheel is in roestvrij staal.

Hulpproducten die noodzakelijk zijn om het systeem te vervolledigen, maar die geen deel uitmaken van de ATG en van de certificatie:

- afstandhouders;
- windverankerungen;
- pennen;
- bevestigingspluggen: bij bevestiging op een betonstructuur worden de bevestigingsplaten in de structuur bevestigd d.m.v. metalen pluggen uit roestvrij staal of met een chemische verankering uit roestvrij staal aangepast aan gescheurd beton. De pluggen worden CE-gemarkeerd.
- bouten: bij bevestiging van de ophanging op een metalen draagvlak worden er bouten voorzien.
- stalen wapeningsstangen als verstevigingsstangen in het beton.

3 Materialen

De platen, het vierkante plat van de draadstang en de stroken van inzet uit austenitisch roestvrij staal 1.4401 of 1.4462 (cf. NBN EN 10088-1) vervaardigd uit plaatstaal.

Minimale eisen van de materialen 1.4401:

- Elasticiteitsgrens $R_{p0,2}$: 300 N/mm²
- Treksterkte R_m : 500 N/mm²

De oogstang uit roestvrij staal 1.4401 (cf. NBN EN 10088-1) vervaardigd uit koudgetrokken stangen.

Eisen van de materialen:

- Glad gedeelte
 - o Elasticiteitsgrens $R_{p0,2}$: 240 N/mm²
 - o Weerstand R_m : 500 N/mm²
- Bedraad gedeelte:
 - o Elasticiteitsgrens $R_{p0,2}$: 350 N/mm²
 - o Weerstand R_m : 700 N/mm²

De as voor klassen 5,0 kN t.e.m. 34,0 kN en de verbindingsstangen voor de twee stroken uit roestvrij staal 1.4401 (cf. NBN EN 10088-1) vervaardigd uit getrokken stangen.

Eisen van de materialen:

- Elasticiteitsgrens $R_{p0,2}$: 320 N/mm²
- Weerstand R_m : 610 N/mm²

De as voor klasse 56,0 kN uit roestvrij staal 1.4462 (cf. NBN EN 10088-1): uit getrokken stangen.

Eisen van de materialen:

- Elasticiteitsgrens $R_{p0,2}$: 650 N/mm²
- Weerstand R_m : 850 N/mm²

Bouten: uit A4-staal Klasse 70 volgens NBN EN 4032

Verbinding tussen de componenten, zoals hamerkopbouten, moeren, draadstangen.

Wapeningsstangen in het prefabpaneel: staal met hoge aanhechtingscapaciteit. Deze stangen worden niet geleverd door Fixinox. Ze moeten beantwoorden aan volgende eisen:

- BE 500 S of BE 500 TS volgens NBN A24 301-303, BENOR-merk

Ongevraagde componenten:

- Ronde plastic moffen voor de afstandhouders en het vastpennen: HDPE
- Ovale penmoffen: PVC
- Uitsparingselement: EPS

4 Componenten van het ophangingsysteem

De plaat, de oogstang, de cilindrische as en de inzet worden geïdentificeerd met een kleur volgens de belastingsklasse van het grensgebruik. Alle ophangingsmechanismen zijn gestandaardiseerd volgens 8 belastingscategorieën:

Tableau 1 – soorten bevestigingsmechanismen

Belastingscategorieën (kN)	Merkkleur
5,0	Zwart
8,0	Rood
11,5	Groen
16,0	Wit
22,0	Geel
27,0	Blauw
34,0	Oranje
56,0	Roze

De afmetingen van de verschillende componenten die hieronder worden beschreven, zijn te vinden in de bijlage en op een globale tekening van het ophangingsysteem (bijlage 1).

4.1 De plaat

De plaat (bijlage 2) bestaat uit roestvrij plaatstaal waarvan het ondergedeelte geponst is in de vorm van een buis voor de doorgang van de oogstang en het bovengedeelte is versneden in de vorm van een gleuf. De plaat kan indien nodig verdubbeld worden om de krachten te verdelen over twee pluggen. Er bestaan drie soorten platen: gewone platen (PLS), dubbele platen (PLD) en gedraaide platen (PLV).

De bevestiging van bevestigingsplaten in een betonstructuur wordt uitgevoerd d.m.v. metalen pluggen uit roestvrij staal of met een chemische verankering uit roestvrij staal aangepast aan gescheurd beton. De pluggen worden CE-gemarkeerd.

Bij bevestiging van de ophanging op een metalen draagvlak wordt de plug vervangen door bouten die door het studie bureau werden nagegaan.

De vorm van de plaat kan eventueel worden aangepast aan een bevestiging op een dakopstand. Deze aangepaste vormen maken geen deel uit van de ATG en van de certificatie.

4.2 De ophangingsstang met oog

De oogstang (bijlage 3) verbindt de plaat met de inzet en draagt bij tot de verticale verstelbaarheid. Door het oog loopt een cilindrische as die zorgt voor de verbinding met de inzet.

De diameter van de stang is afhankelijk van het type. Één van de uiteinden wordt getrokken om de verstelbaarheid in de hoogte te verzekeren en binnengeleid in het onderste deel van de plaat. Het andere, gladde uiteinde wordt gelast in de vorm van een oog om de verbindingsas die de laterale verstelbaarheid verzekert te ontvangen.

Het bedraad deel is voorzien van een moer en een oplegging die moeten worden gesmeerd om koudlassen (blokkering) te vermijden tijdens het verstellen van de ophanging onder spanning.

4.3 De inzet

De inzet (bijlage 4) wordt verzonken in het prefabelement. Het bestaat uit stroken en een uitsparing in expansieve polystyreen (EPS). De stroken worden door een gelaste spil verbonden.

De twee stroken worden geplooid in het bovengedeelte opdat ze in de uitlijning van de oogstang blijven. Één van de twee stroken bevat een platte pen om de verbingsas te vergrendelen.

Dit gelaste geheel wordt verticaal verankerd in het prefabelement door middel van twee geplooid wapeningsstangen die door de twee stroken zijn gehaald. Daarbovenop wordt een versterkingswapening geplaatst ter hoogte van de plooi van de stroken. De afmeting van deze wapeningen wordt gedetailleerd in bijlage 5.

4.4 Hulpproducten

De hierboven vermelde hulpproducten die noodzakelijk zijn om het systeem te vervolledigen, maken geen deel uit van de ATG en van de certificatie.

4.4.1 Afstandhouders

De afstandhouders (bijlage 6) zijn er om het prefabelement van het draagvlak vandaan te houden. Ze worden geplaatst in de onmiddellijke buurt van de inzet. Ze moeten de drukkrachten doorgeven aan de draagstructuur. De keuze van de afstandhouder hangt voornamelijk af van de normale kracht op de afstandhouder en van de spouw tussen het prefabelement en het draagvlak.

Elke afstandhouder bestaat uit een schroef. De diameter van de schroef is afhankelijk van de toelaatbare last van het ophangingsstelsel die samenhangt met de te verdelen windkracht en van de afstand tussen de structuur en de prefabgevelplaat. De draadstang wordt ingebracht in een plastic mof met PVC-kraag, van cilindrische doorsnede, die is ingebouwd in het prefabelement.

Twee afstandhouders kunnen worden gezet op de plaats van de windverankeringen, als het element niet dreigt los te komen van het draagvlak wegens de wind.

De volledige afstandhouder, met uitzondering van de mof, is in roestvrij staal.

4.4.2 De windverankering

De windverankering (bijlage 7) vervangt de afstandhouder wanneer het element door de wind bij onderdruk wordt opgeheven. Net als de afstandhouder dient de windverankering om het prefabelement van het draagvlak vandaan te houden, maar het neemt ook de krachten over die ontstaan door de wind bij druk en onderdruk.

De keuze van de windverankering hangt af van de spouw, van het gewicht van het op te hangen element en van de over te nemen windkrachten berekend op basis van de norm NBN EN 1991-1-4+ANB met een terugkeerperiode van 50 jaar.

De keuze van de windverankering hangt af van het draagvlak, van de plaatsing van het architectonisch element t.o.v. het draagvlak, van wat is voorzien in het draagvlak en van de gewoonte van de plaatsier.

Er bestaan in principe drie soorten windverankeringen die worden gekozen afhankelijk van de situatie. De berekening van de verankering maakt het voorwerp uit van een bijzondere berekeningsnota van de fabrikant. Maar afhankelijk van de situatie op de werf zijn andere windverankeringen mogelijk.

De verbinding die zowel qua plaatsing als in de lengte kan worden versteld, is mogelijk op verschillende manieren, aangezien alle stukken steeds uit roestvrij staal zijn.

4.4.2.1 Windverankering van kanten door verbinding met een gelaste hamerkopbout

Het principe van windverankering van kanten bestaat erin twee rails met gelaste haken, die vastgezet zijn op de respectieve kanten van de structuur en het prefabelement aan de binnenkant van de verluchte spouw, te verbinden, waardoor beide rails loodrecht op elkaar komen te staan.

4.4.2.2 Windverankering van kanten door verbinding met diepgetrokken kop

De verbinding en het verstellen gebeuren via twee vlakken met tandstang die worden vastgehouden in de rails door uitsnijdingen waarvan de vorm aangepast is aan de rail die te voorzien is in het prefabelement.

4.4.2.3 Windverankering met mof en plug

De windverankering met mof en plug bestaat uit een vlak met een gleuf en een rond gat. Het vlak wordt bevestigd doorheen de gleuf met een plug en van het beton vandaan gehouden dankzij een ring die wordt gelast op het achterkant van het vlak. Een schroef gaat doorheen het rond gat en wordt bevestigd op de staalplaat met een mof die vastzit in het beton. De diameter van de ring is gelijk aan de dikte van de schroefkop.

Na het verstellen kan het systeem door middel van de moer ter hoogte van de mof vastgezet worden.

4.4.3 Het vastpennen

Het vastpennen (bijlage 8) laat toe om prefabelementen onderling te verbinden alsook de horizontale lasten van één element naar het andere door te geven d.m.v. een pen die vastzit in de zijkant van de twee elementen. Het bestaat meestal uit:

- Een holle cilindrische mof in polyethyleen, vastgezet op de onderkant van de bovenste plaat;
- Een mof in polyethyleen met ovale doorsnede vastgezet op de bovenkant van de onderste plaat, met de grote diameter van de doorsnede parallel aan de gevel;
- Een pen in roestvrij staal met een diameter gelijk aan de binnendiameter van een cilindrische mof (eenvoudig vastpennen).

De ovale mof van het onderste paneel heeft een grotere diameter dan deze van de pen; de mof wordt dan afgedicht met krimprijke mortel (pen vastmetselen).

5 Fabricage en verkoop

5.1 Vervaardiging

De verschillende componenten van het bevestigingsmechanisme worden vervaardigd door Fixinox in de vestiging in 6040 Jumet, Industriezone van Jumet, 1^{ère} rue 8, België, of onderaanbesteed volgens het bestek.

Alle elementen die deel uitmaken van het bevestigingsmechanisme (kit), beschreven in paragraaf 4, worden geleverd door FIXINOX.

De industriële zelfcontrole van de fabricage bestaat uit de controle van de grondstoffen, de controle van de fabricage en de controles op de afgewerkte stukken.

5.2 Commercialiseren

De firma FIXINOX verzorgt de verkoop en kan technische hulp bieden aan de gebruikers.

6 Uitvoering

Het studiebureau moet het volgende bepalen en/of voorschrijven, afhankelijk van de krachten:

- het type ophanging;
- de plaatsing van de bevestigingen en toebehoren;
- de organisatie van de verstevigingsstalen in de wandpanelen.

Het is aanbevolen dat de fabrikant van de panelen en de aannemer enkel werken met een vakman die gespecialiseerd is in de materie en, door een regelmatig en streng toezicht, ervoor zorgen dat het werk steeds en overal wordt uitgevoerd op basis van de specificaties van de goedkeuring en van de fabrikant van de bevestigingen. De aannemer moet ook nagaan of de structuur geschikt is om de krachten die de panelen veroorzaken evenwichtig te verdelen en de fabrikant van de panelen moet de kwaliteit van het beton van de wandpanelen verzekeren in functie van de blootstellingsklasse.

6.1 Fabricage van de prefab-gevelelementen

Voorafgaande voorwaarden: de betonnen panelen moeten voldoen aan de norm NBN EN 14992: "Geprefabriceerde betonproducten - Wandelementen" en haar nationale bijlage NBN B 21-612.

Bij de vervaardiging van de panelen plaatst men gewoonlijk twee ophangingsmechanismen per paneel. Dit principe van plaatsing van de bevestigingselementen is aangepast aan de afmetingen van het prefabelement en wordt uitgewerkt op basis van een specifieke berekening. De keuze van het ophangingsmodel wordt bepaald door de reële last van het op te hangen element en de toegelaten last van het ophangingsysteem op elkaar af te stemmen.

De inzet wordt verbonden aan de opening in polystyreen en is bedoeld om in contact te blijven met de overeenkomstige bekiste kant. Betonnen stangen (bijlage 5) worden in de stroken van de inzet geschoven om de inzet te verankeren in het beton. Ze worden op hun plaats gehouden door een geheel van spieën. Hun oriëntatie en plaatsing worden verzekerd door een harde component verbonden aan de mal. Hun afmetingen worden bepaald in de overeenkomstige tabel.

In nabijheid van elke ophanging bouwt men boven en onder, door ze vast te zetten op de bekisting, een afstandmof in en een pen indien nodig. Het beton rond de moffen voor het vastpennen moet worden verstevigd met een spiraalvormig beslag in roestvrij staal wanneer de dikte van de betonnen platen niet voldoende is om ze een nominale omhulling te verzekeren van 3 cm op elk van de kanten van de gevelplaat. Op de hoek van het gebouw plaatst men in de as van elke pen een windverankerung.

Het totale systeem moet worden bepaald d.m.v. een berekening van het studiebureau. Deze berekening maakt geen deel uit van de ATG en van de certificatie.

6.2 Bevestiging van de gevelpanelen tegen een beton- of metaalstructuur

6.2.1 Betonstructuur

De prefabelementen kunnen pas worden bevestigd wanneer de weerstand van het beton van de structuur en van het beton van de gevelplaten ten minste gelijk is aan 25 MPa en wanneer de weerstand van het beton van de structuur ten minste gelijk is aan deze die noodzakelijk is voor de eigen werking van de aangrenzende metalen pluggen in roestvrij staal.

De nominale helling van de trekstangen ten opzichte van de verticale bedraagt 20 ° (met een tolerantie van ± 2 °).

De maximale verstelmogelijkheden zijn in Tabel 2 gegeven:

Tableau 2 – Maximale verstelmogelijkheden

Belastingscategorieën	Verticale richtingl	Laterale richting	Afstand ten opzichte van het draagvlak
(kN)			
5,0	± 30 mm (door aandraaien van de moer die steunt op de plaat)	± 23 mm	± 30 mm, dankzij de afstand- houders
8,0		± 23 mm	
11,5		± 22 mm	
16,0		± 22 mm	
22,0		± 21 mm	
27,0		± 18 mm	
34,0		± 16 mm	
56,0		± 16 mm	

De verstelling in de laterale richting wordt door verplaatsing van de oogstang op de cilindrische as uitgevoerd.

De bevestiging van een paneel verloopt op de volgende manier:

1. Plaatsing van het plugsysteem:
 - ofwel de roestvrije draadstangen vastzetten in de gaten die ter plaatse op de vooraf bepaalde plekken volgens het werkplan in het structuurbeton geboord zijn,
 - ofwel expansie van de metalen pennen.
2. Voorbereiding van de gevelplaten:
 - verwijdering van de eventuele openingen in geëxpandeerd polystyreen,
 - invoer van de cilindrische assen en de oogstangen,
 - invoer van de schroeven en de afstandhouders in hun mof (instelling op theoretische maat) en de windverankerungen in de rails,
 - vastbouten van de platen op de oogstangen,
 - afdichten door de veiligheidsplaat te plooiën.
3. Opheffen en bevestigen van de gevelplaat:
 - plaatsing van de plaat volgens het werkplan,
 - eventuele invoer van de pennen en vulling van de ovale moffen met krimprijke mortel,
 - plaatsing van de platen op de pluggen op de structuur en aandraaien van de bevestigingsbouten,
 - verticale verstelbaarheid door middel van de oogstang.
4. De kraan kan dan worden weggehaald.
5. Verstelbaarheid in de diepte van de gevelplaten
 - Via de bevestigingsmoeren van de tussenstukken en op de afstandhouders om het loodrecht te houden op de gevelplaat, en op de eventuele windverankerungen

6.2.2 Metaalstructuur

Bij bevestiging van het ophangingsmechanisme op een metalen draagvlak zijn alle eisen voor een betonstructuur van toepassing.

Bevestigingspluggen worden evenwel door bouten vervangen.

De bouten moeten door berekening van het studiebureau worden bepaald volgens de eisen van de norm NBN EN 1993-1-8.

6.3 Thermische uitzetting

Aangezien de elementen volledig onafhankelijk worden opgehangen, is de uitzetting van de elementen verzekerd. Ook bij een element dat is bevestigd aan een ander met pennen, is uitzetting mogelijk door het schuiven van de pen in de ronde PVC-buis.

7 Eigenschappen

7.1 Trekweerstand van de bevestiging

Oorspronkelijk zijn er trekproeven uitgevoerd, enerzijds op de combinatie van de plaat en de oogstang en anderzijds op de pennen in de prefabpanelen.

De proefresultaten worden volgens paragraaf D.7.2 van Bijlage D van de norm NBN EN 1990 "Ontwerp mede gebaseerd op proeven" geëvalueerd. De coëfficiënt γ_M wordt genomen gelijk aan 1,25 (volgens paragraaf 5.1 NBN EN 1993-1-4). De factor η_d wordt genomen gelijk aan 1,25.

Onder de industriële zelfcontrole van de fabrikant wordt er een statistische analyse voorzien.

Tableau 3 – soorten bevestigingsmechanismen

Type plaat	Belastings-categorieën (kN)	Merkkleur
PLS	5,0	Zwart
PLS	8,0	Rood
PLS	11,5	Groen
PLS	16,0	Wit
PLS, PLD, PLV	22,0	Geel
PLS, PLD, PLV	27,0	Blauw
PLS, PLD, PLV	34,0	Oranje
PLS, PLD	56,0	Roze

7.2 Thermische prestaties van het systeem FIXI3D

Bij de beoordeling van de thermische isolatie van het gebouw is de warmte-doorgangscoefficiënt U ($W/(m^2.K)$) de referentieparameter. Deze waarde U wordt gebruikt bij de beoordeling van de kwaliteit van de thermische isolatie van bouwelementen.

De verbindingen tussen twee bouwelementen geven thermische zwakke punten in de schil. In het geval van ophangingen spreken we over punctuele koudebruggen χ , in W/K . Ze drukken een welbepaald thermisch verlies uit als gevolg van de aanwezigheid van een goed geleidend element (hier elementen in roestvrij staal) doorheen een isolatiesysteem (opeenvolging van lagen beton-isolatie-lucht).

In het geval van FIXI3D onderscheiden we drie punctuele koudebruggen volgens de drie soorten verbindingen:

- De ophangingen FIXI3D: χ_{ophang}
- De afstandhouders: χ_{afst}
- De windverankeringen: χ_{wind}

Deze koudebruggen hangen vooral af van het contactoppervlak van de elementen op de draagstructuur. Het ophangingssysteem FIXI3D is evenwel ontworpen om grote panelen te kunnen bevestigen en daarbij toch de contactoppervlakken met de draagstructuur zo klein mogelijk te houden. Door het verlies als gevolg van de punctuele bevestigingen minimaal te houden, verkrijgen we zo dus goede globale thermische gevelprestaties.

Om de waarden χ_i van punctuele koudebruggen te bepalen, gaan we tewerk zoals beschreven in de Europese norm over de berekeningen van koudebruggen (EN ISO 10211). Voor elk element maken we een 3D-model van het element zoals het is opgesteld binnen de verschillende lagen die het geheel vormen. Daarna wordt een thermische simulatie van het geheel uitgevoerd binnen gegeven voorwaarden van temperatuur en externe convectie. De simulatie levert een zogenaamde thermische koppelingcoëfficiënt L_{3D} op.

Uit die 3D-berekeningen worden de waarden χ_i afgeleid volgens de formule:

$$\chi_i = L_{3D} - U_{ref} * A$$

waarbij:

- U_{ref} = warmte-doorgangscoefficiënt van het 1D-component (manueel berekend)
- A = oppervlak van het bestudeerde 3D-model

De resultaten van die berekening hangen af van de specifieke eigenschappen en randvoorwaarden van de wand.

Hieronder worden enkele voorbeelden van waarden van koudebruggen weergegeven. Daarvoor zijn volgende waarden verondersteld:

Tableau 4 – Veronderstelde voorwaarden voor de wand

Materialen	Dikte (m)	Thermische geleidbaarheid [W/(m.K)]
Beton binnen	0,16	1,7
Isolatie	0,08	0,035
Geventileerde luchtpouw	0,04	-
Plaat beton buiten	0,08; 0,09 of 0,10	1,7
RVS 316		16,3

De volgende temperaturen en overgangsweerstanden zijn verondersteld:

Tableau 5 – Veronderstelde temperaturen

h_{int} [W/(m ² .K)]	h_{ext} [W/(m ² .K)]	h_{lame} [W/(m ² .K)]	θ_{int} (°C)	θ_{ext} (°C)
7.7	25	7.7	20	0

De oppervlakken van de berekende modellen hangen af van de breedte van de inwerkingszone en van de punctuele koudebrug.

Tableau 6 – Voorbeelden van waarden van punctuele koudebruggen

Type plaat	Dikte buitenplaat (m)	χ_{susp} (W/K)
PLS 5,0	0,08	0,0054
PLS 8,0	0,08	0,0061
PLS 11,5	0,08	0,0074
PLS 16,0	0,09	0,0084
PLS 22,0	0,09	0,0099
PLS 27,0	0,10	0,0112
PLS 34,0	0,10	0,0124
PLS 56,0	0,10	0,0213
Type afstandhouder	Dikte buitenplaat (m)	χ_{dist} (W/K)
04M031-20-y	0,10	0,0291
Type windverankering	Dikte buitenplaat (m)	χ_{vent} (W/K)
04IM070-17	0,10	0,0218

Gebruik van de aangegeven waarden χ_i

Op basis van die waarden kunnen we de globale waarde U voor alle elementen (muur en verankeringen) berekenen.

Daarvoor gebruiken we de volgende formule:

$$U = U_{ref} + \Delta U$$

met:

$$\Delta U = \frac{n_{ophang} * \chi_{ophang} + n_{afst} * \chi_{afst} + n_{wind} * \chi_{wind}}{A_{paneel}}$$

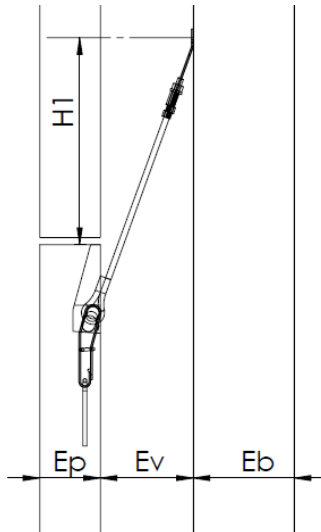
waarbij $n_{element}$ = het aantal van elk element (ophanging, afstandhouder of windverankering), $\chi_{element}$ = de punctuele warmtedoorgangscoefficiënt van het element, A_{paneel} = het oppervlak van het met de bevestigingselementen vastgemaakte paneel.

De ratio $\frac{\Delta U}{U}$ geeft zodoende de mate aan thermisch verlies die te wijten is aan de verankeringen.

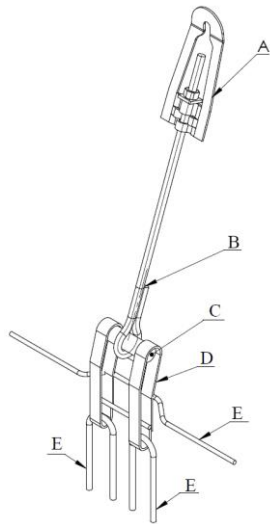
8 Voorwaarden

- A. De Technische Goedkeuring heeft uitsluitend betrekking op het systeem vermeld op de voorpagina van deze Technische Goedkeuring.
- B. Enkel de Goedkeuringshouder en desgevallend de Verdelers kunnen aanspraak maken op de Technische Goedkeuring.
- C. De Goedkeuringshouder en desgevallend de Verdelers mogen geen gebruik maken van de naam en het logo van de BUTgb, het ATG-merk, de Technische Goedkeuring of het goedkeuringsnummer, voor productbeoordelingen die niet in overeenstemming zijn met de Technische Goedkeuring of voor een product, kit of systeem alsook de eigenschappen of kenmerken ervan, die niet het voorwerp uitmaken van de Technische Goedkeuring.
- D. Informatie die door de Goedkeuringshouder, de Verdelers of een erkende aannemer, of hun vertegenwoordigers, op welke wijze dan ook, ter beschikking wordt gesteld van (potentiële) gebruikers (bv. bouwheren, aannemers, architecten, voorschrijvers, ontwerpers.) van het systeem, die het voorwerp zijn van de Technische Goedkeuring, mag niet onvolledig of in strijd zijn met de inhoud van de Technische Goedkeuring, noch met informatie waarnaar in de Technische Goedkeuring wordt verwezen.
- E. De Goedkeuringshouder is steeds verplicht tijdig eventuele aanpassingen aan de grondstoffen en producten, de verwerkingsrichtlijnen, het productie- en verwerkingsproces en/of de uitrusting, voorafgaandelijk aan de BUTgb, de Goedkeurings- en de Certificatieoperator bekend te maken. Afhankelijk van de meegedeelde informatie kunnen de BUTgb, de Goedkeurings- en de Certificatieoperator oordelen dat de Technische Goedkeuring al dan niet moet worden aangepast.
- F. De Technische Goedkeuring kwam tot stand op basis van de beschikbare technische en wetenschappelijke kennis en informatie, aangevuld door informatie ter beschikking gesteld door de aanvrager en vervolledigd door een goedkeuringsonderzoek dat rekening houdt met het specifieke karakter van het systeem. Niettemin blijven de gebruikers verantwoordelijk voor de selectie van het systeem, zoals beschreven in de Technische Goedkeuring, voor de specifieke door de gebruiker beoogde toepassing.
- G. De intellectuele eigendomsrechten betreffende de Technische Goedkeuring, waaronder de auteursrechten, behoren exclusief toe aan de BUTgb.
- H. Verwijzingen naar de Technische Goedkeuring dienen te gebeuren aan de hand van de ATG-aanwijzer (ATG 2630) en de geldigheidstermijn.
- I. De BUTgb, de Goedkeuringsoperator en de Certificatieoperator kunnen niet aansprakelijk worden gesteld voor enige schade of nadelig gevolg veroorzaakt aan derden (o.m. de gebruiker) ingevolge het niet nakomen door de Goedkeuringshouder of de Verdelers van de bepalingen van dit artikel 8.

Bijlage 1: algemeen overzicht van FIXI3D

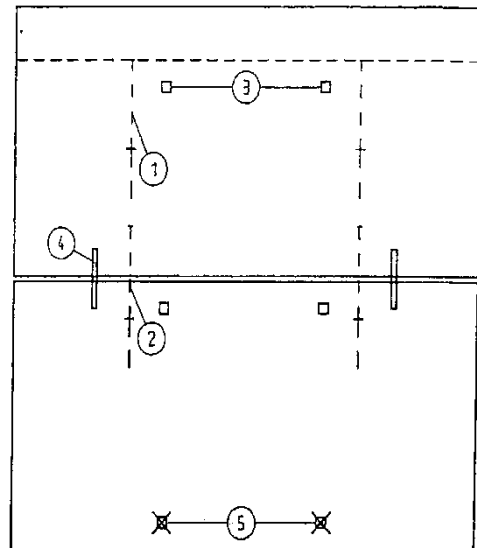


Perspectief van de ophanging



- A: plaat
- B: ophangingsstang met oog, moer en oplegning
- C: verbindingsas
- D: stroken
- E: geplooide wapeningsstangen

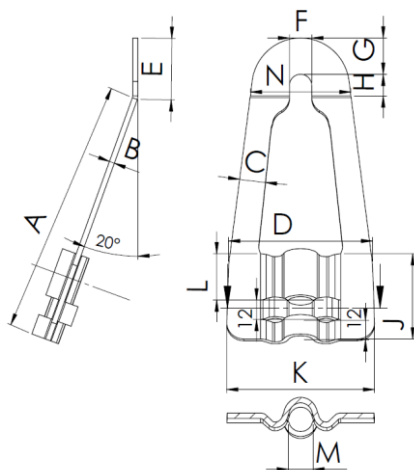
Systeemvoorbeeld van 2 architectonische panelen



- 1. Ophanging
- 2. Ophanging
- 3. Afstandhouder
- 4. Pen
- 5. Windverankering

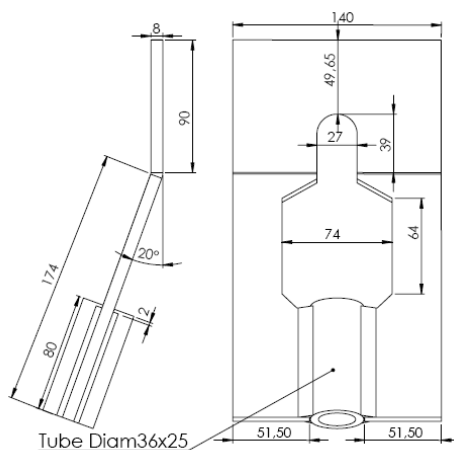
Bijlage 2: de plaat

1. Gewone plaat (PLS) voor de klassen van 5,0 tot 34,0 kN



Klasse (kN)	Afmetingen van de plaat													Buitenafmetingen		Kleur
	(mm)	(mm)	(mm)	(mm)	(mm)	(mm)	(mm)	(mm)	(mm)	(mm)	(mm)	(mm)	(mm)	(mm)	(mm)	
	A	B	C	D	E	F	G	H	J	K	L	M	N	E _{bmin}	E _{vmin}	
5,0	125	2	15	71	34	12,5	15	19	44	70	20	10	63	100	60	Noir
8,0	125	2	15	71	34	12,5	15	19	44	70	20	12	63	100	60	Rouge
11,5	145	3	15	78	39	12,5	21	18	44	79	20	14	60	120	60	Vert
16,0	158	3	18	93	44	17,0	22	22	49	95	25	15	64	140	60	Blanc
22,0	180	4	18	94	44	17	22	22	49	95	25	17	64	140	80	Jaune
27,0	177	4	21	102	47	20	24	23	54	105	30	20	73	160	80	Bleu
34,0	182	4	24	111	57	25	35	22	67	109	43	22	93	200	80	Orange

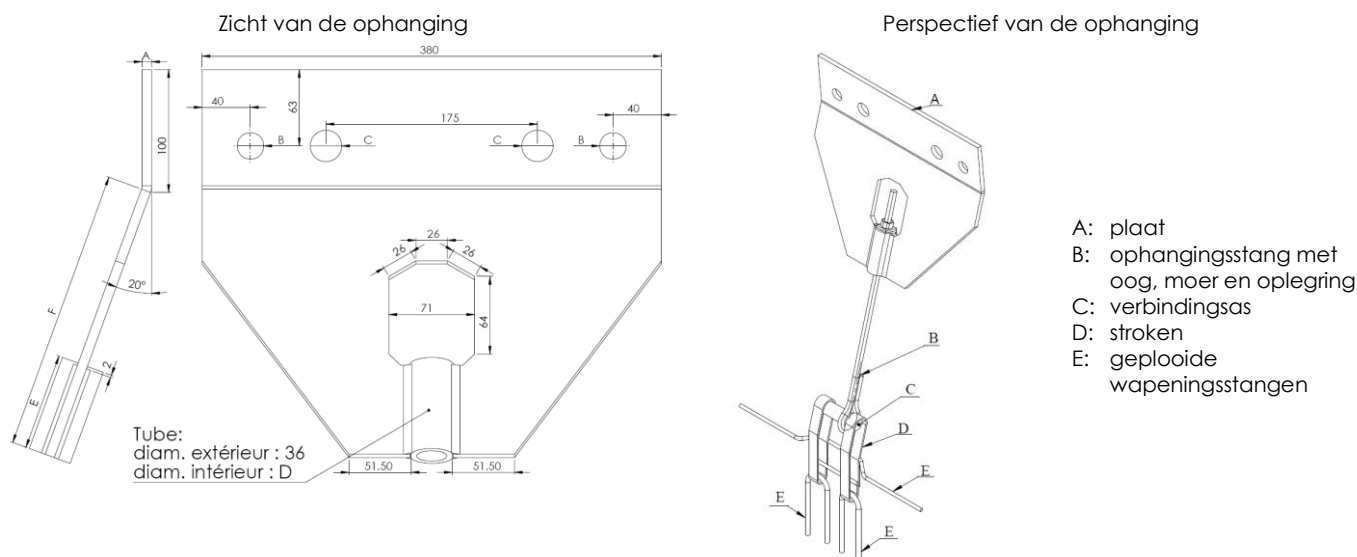
2. Gewone plaat (PLS) voor de klasse van 56.0 kN



Buitenafmetingen		Kleur
(mm)	(mm)	
E _{bmin}	E _{vmin}	
330	90	Roze

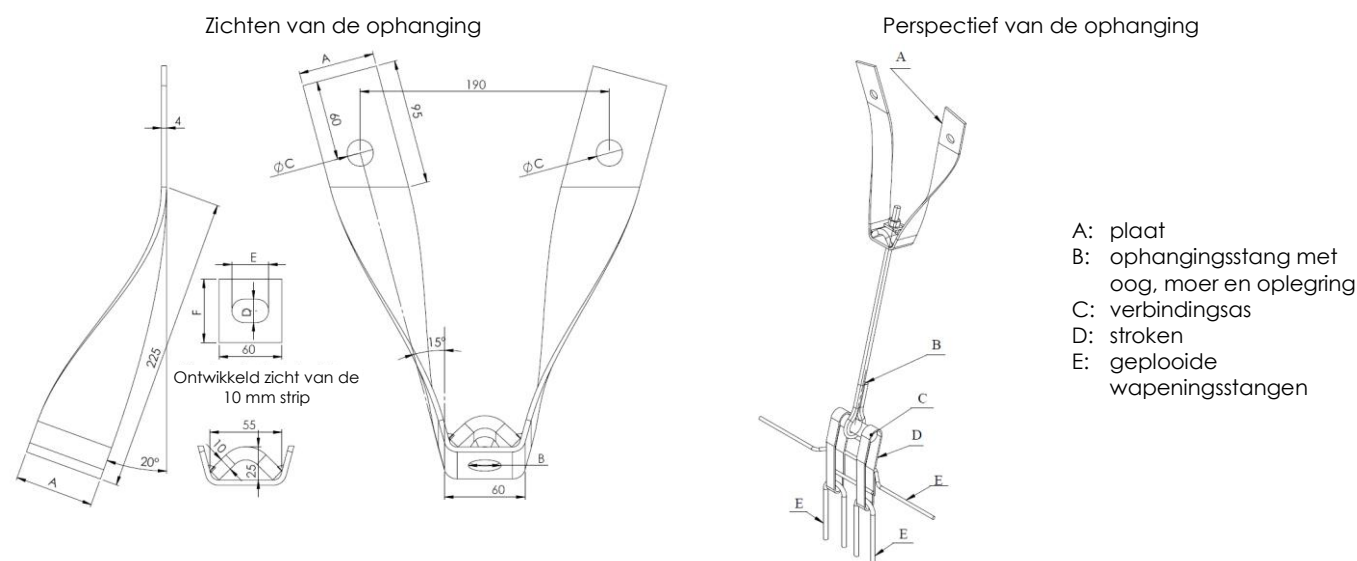
De waarde E_{vmin} is de minimale waarde voor de spouw. De waarde E_{bmin} is de minimale waarde voor de dikte van de betonwand waarvoor er een plug bestaat binnen het assortiment van door Fixinox S.A. gecommmercialiseerde pluggen.

3. Rechte dubbele plaat (PLD) voor de klassen 22,0 kN, 27,0 kN, 34,0 kN en 56,0 kN



Klasse (kN)	Afmetingen van de plaat						Buitenafmetingen		Kleur
	(mm)	(mm)	(mm)	(mm)	(mm)	(mm)	(mm)	(mm)	
	A	B	C	D	E	F	E _{min}	E _{min}	
22,0	6	14,0	22	20	70	165	120	80	Geel
27,0	6	18,0	22	20	70	165	140	80	Blauw
34,0	6	18,0	22	25	70	165	140	80	Oranje
56,0	8	22,0	26	25	80	175	160	90	Roze

4. Gedraaide dubbele plaat (PLV) voor de klassen 22,0 kN; 27,0 kN; 34,0 kN



Klasse (kN)	Afmetingen van de plaat						Buitenafmetingen		Kleur
	(mm)	(mm)	(mm)	(mm)	(mm)	(mm)	(mm)	(mm)	
	A	B	C	D	E	F	E _{min}	E _{min}	
22,0	50	18	14	18	30	50	120	105	Geel
27,0	50	20	18	20	33	50	140	105	Blauw
34,0	60	25	18	22	35	60	140	110	Oranje

De waarde E_{min} is de minimale waarde voor de spouw. De waarde E_{bmin} is de minimale waarde voor de dikte van de betonwand waarvoor er een plug bestaat binnen het assortiment van door Fixinox S.A. gecommercialiseerde pluggen.

Bijlage 3: de ophangingsstang met oog en de as

Zicht van de ophanging

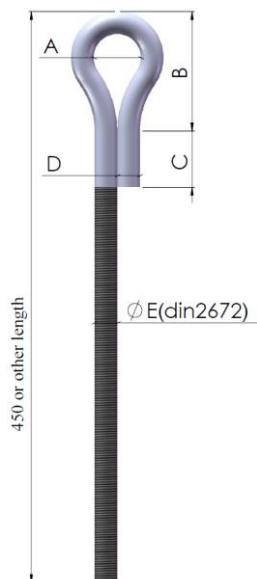


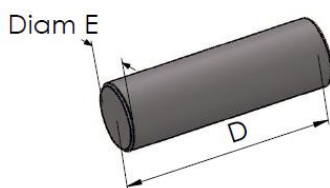
Foto van de ophanging



Klasse (kN)	Afmetingen van de stang					Kleur
	(mm)	(mm)	(mm)	(mm)	(mm)	
	A	B	C	D	E	
5,0	22	67	> 20	7,1	8	Zwart
8,0	22	52	> 20	8,9	10	Rood
11,5	28	57	> 30	10,6	12	Groen
16,0	30	70	> 30	12,5	14	Wit
22,0	34	73	> 40	14,6	16	Geel
27,0	36	82	> 40	16,1	18	Blauw
34,0	38	87	> 40	18,2	20	Oranje
56,0	38	87	> 40	18,2	20	Roze

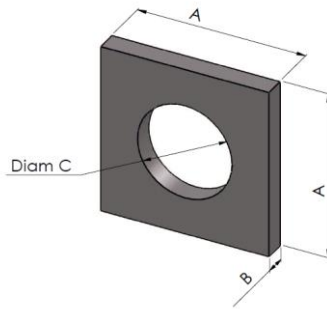
Opmerking: De totale lengte van de oogstang hangt af van de ophangingsklasse, van de spouw en van het soort gekozen plaat.

Perspectief van de as



Klasse (kN)	Perspectief van de as		Kleur
	(mm)	(mm)	
	D	E	
5,0	87	20	Zwart
8,0	87	20	Rood
11,5	87	24	Groen
16,0	95	26	Wit
22,0	95	30	Geel
27,0	102	32	Blauw
34,0	110	36	Oranje
56,0	110	36 (RVS 1.4462)	Roze

Perspectief van het vlak



Klasse (kN)	Afmetingen van het vlak		
	(mm)	(mm)	(mm)
	A	B	C
5,0	24	4	8
8,0	24	4	10
11,5	24	4	12
16,0	32	4	14
22,0	32	4	16
27,0	32	4	18
34,0	34	5	20
56,0	34	5	20

Bijlage 4: de inzet

Zicht van de stroken

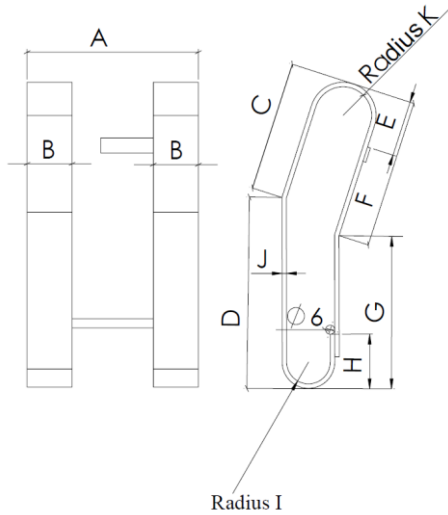
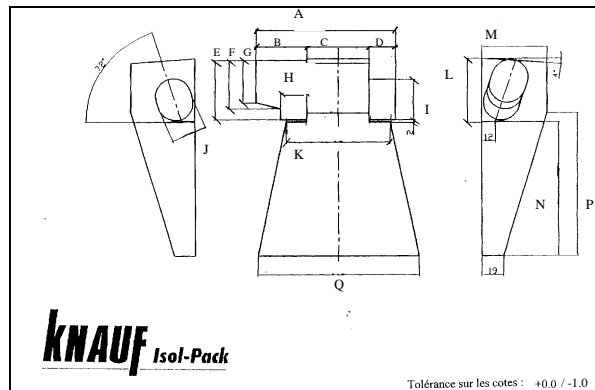


Foto van de stroken



Klasse (kN)	Afmetingen van de stroken											Kleur
	(mm)	(mm)	(mm)	(mm)	(mm)	(mm)	(mm)	(mm)	(mm)	(mm)	(mm)	
	A	B	C	D	E	F	G	H	I	J	K	
5,0	85	15	61	81	25	75	61	48	8,5	3	12,5	Zwart
8,0	85	15	61	81	25	75	61	48	8,5	3	12,5	Rood
11,5	95	20	66	109	29	86	83	30	8,5	3	12,5	Groen
16,0	97	20	70	92	31	97	58	38	8,5	3	16	Wit
22,0	97	20	70	98	35	97	58	38	8,5	3	16	Geel
27,0	102	25	89	98	37	92	85	43	13,5	3	17	Blauw
34,0	112	30	98	111	41	105	97	39	13,5	3	18	Oranje
56,0	112	30	82	127	43	82	127	46	13,5	5	18	Roze

Zicht van de uitsparingselement

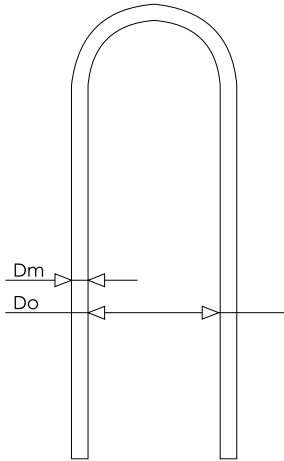


Klasse (kN)	Afmetingen van de uitsparingen																Kleur
	(mm)	(mm)	(mm)	(mm)	(mm)	(mm)	(mm)	(mm)	(mm)	(mm)	(mm)	(mm)	(mm)	(mm)	(mm)	(mm)	
	A	B	C	D	E	F	G	H	I	J	K	L	M	N	P	Q	
5,0	119	44	54	21	50	40	32	24	30	25	95	55	54	120	128	144	Zwart
8,0	119	44	54	21	50	40	32	24	30	25	95	55	54	120	128	144	Rood
11,5	119	44	54	21	50	40	32	24	30	25	95	55	54	120	128	144	Groen
16,0	125	44	57	24	55	45	39	24	38	32	95	59	60	120	128	146	Wit
22,0	125	44	57	24	55	45	39	24	38	32	95	59	60	120	128	146	Geel
27,0	131	51	52	28	81	68	60	28	40	34	110	86	60	117	130	150	Blauw
34,0	150	66	52	32	78	68	60	32	49	37	110	86	60	117	130	150	Oranje
56,0	150	66	52	32	78	68	60	32	49	37	110	86	60	117	130	150	Roze

Opmerking: De 2 stroken en de polystyreen uitsparing vormen samen de inzet.

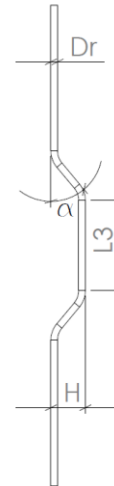
Bijlage 5: wapeningsstaven

Zicht van de verankeringswapeningen



Totale lengte L1

Zicht van de verstevigingswapeningen

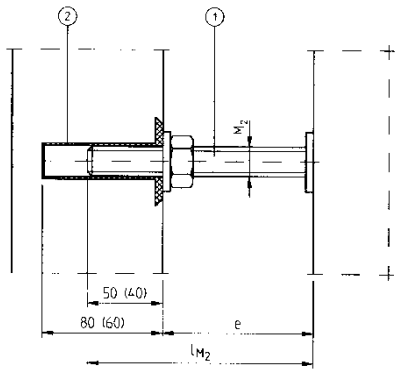


Totale lengte L2

Klasse (kN)	Afmetingen van de wapeningen							
	(mm)	(mm)	(mm)	(mm)	(mm)	(mm)	(mm)	(°)
	L1	Do	Dm	L2	Dr	L3	H	α
5,0	200	30	6	300	Φ 6	88	30	45
8,0	250	30	6	345	Φ 6	89	30	45
11,5	280	40	8	450	Φ 6	97	30	45
16,0	360	50	10	450	2 Φ 6	95	40	45
22,0	400	50	10	570	2 Φ 6	105	40	45
27,0	460	50	10	520	2 Φ 8	112	50	45
34,0	470	60	12	630	2 Φ 8	124	50	45
56,0	800	60	12	900	2 Φ 8	124	50	60

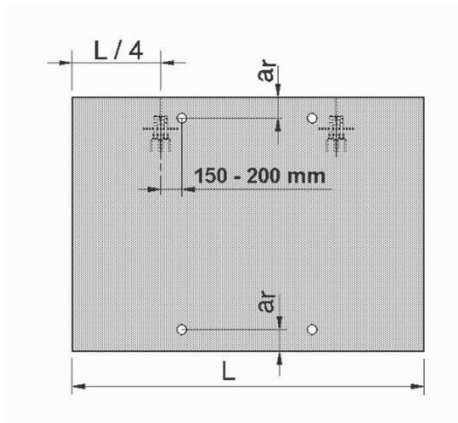
Bijlage 6: de afstandhouder

Zicht van de afstandhouder



1. Drukafstandhouder
2. Ronde mof in HDPE

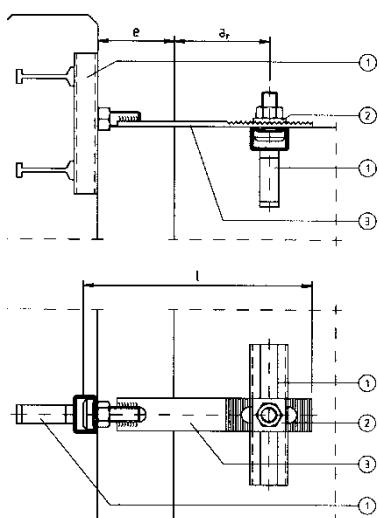
De afmetingen en de inplanting van de afstandhouders worden hieronder vermeld.



De toelaatbare belastingen op de afstandhouder en de minimale afstand a , moeten worden gegeven door de fabrikant.

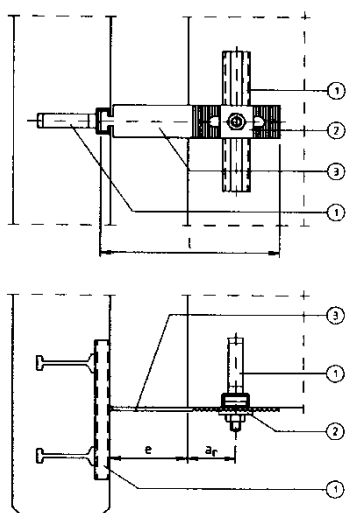
Bijlage 7: de windverankering

Type 1: kantverbinding windverankering



1. Verankeringsrail
2. Haakkopbout met gekartelde plaat
3. Gekartelde windverankering met gelaste haakkop

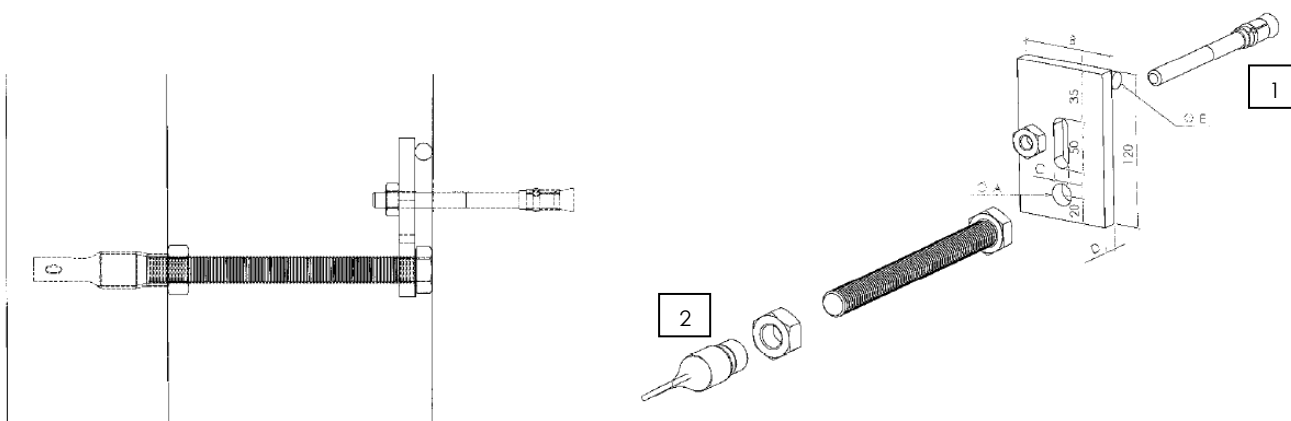
Type 2: windverankering met stangverbinding en diepgetrokken kop



1. Verankeringsrail
2. Hamerkopbout met gekartelde plaat
3. Gekartelde windverankering met hamerkop

Opmerking: De toelaatbare belastingen op de windverankering, op de minimale afstand a_r en op de maximale afstand e moeten worden gegeven door de fabrikant.

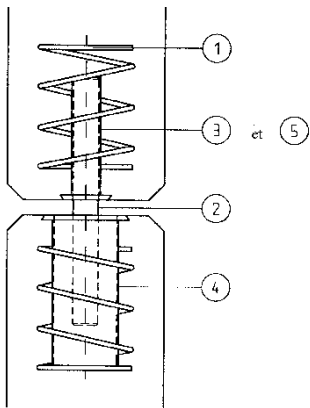
Type 3: de windverankering met mof en plug



1. Ankerbout
2. Mof

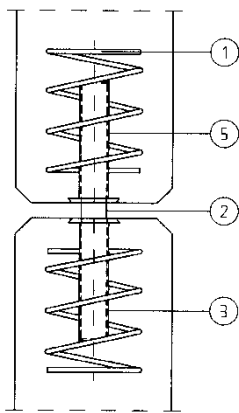
Bijlage 8: het pennen

Vastgezette pennen



1. Spiraal: 60 x 80 mm
2. Pen: Ø 16mm of Ø 20 mm
3. Ronde mof in HDPE: 16,5 x 80 mm of 20,5 x 80 mm
4. Ovale mof in HDPE: 22 x 47 x 100 mm
5. Ronde mof in HDPE: Ø 16,5 x 80 mm of 20,5 x 80 mm

Droog vastpennen



1. Spiraal: 60 x 80 mm
2. Pen: Ø 16mm of Ø 20 mm
3. Ronde mof in HDPE: 16,5 x 80 mm of 20,5 x 80 mm
5. Ronde mof in HDPE: Ø 16,5 x 80 mm of 20,5 x 80 mm



De BUtgb vzw is een goedkeuringsinstituut dat lid is van de Europese Unie voor de technische goedkeuring in de bouw (UEAtc, zie www.ueatc.eu) en dat aangemeld werd door de FOD Economie in het kader van Verordening (EU) n°305/2011 en lid is van de Europese Organisatie voor Technische Goedkeuringen (EOTA, zie www.eota.eu). De door de BUtgb vzw aangeduide certificatieoperatoren werken volgens een door BELAC (www.belac.be) accreditiebaar systeem.



De Technische Goedkeuring is gepubliceerd door de BUtgb, onder verantwoordelijkheid van de Goedkeuringsoperator, BCCA, en op basis van het gunstig advies van de Gespecialiseerde Groep "RUWBOUW & BOUWSYSTEMEN", verleend op 18 februari 2015.

Daarnaast bevestigde de Certificatieoperator, BCCA, dat de productie aan de certificatievoorwaarden voldoet en dat met de Goedkeuringshouder een certificatieovereenkomst ondertekend werd.

Datum van deze uitgave: 3 december 2018.

Deze ATG vervangt ATG 2630 (versie van 24/06/2015), geldig van 24/06/2015 tot 23/06/2022. De wijzigingen ten opzichte van de vorige versies worden hieronder weergegeven:

Wijzigingen ten opzichte van de vorige versie

Redactionele correctie.

Aanmaken van een tabel voor de maximale verstelmogelijkheden (§6.2.1), met verschillende mogelijkheden in de laterale richting, afhankelijk van de soorten bevestigingsmechanismen.

Voor de BUtgb, als geldigverklaring van het goedkeuringsproces

Voor de goedkeurings- en certificatieoperator



Peter Woufers, directeur



Benny De Blaere, directeur generaal

De Technische Goedkeuring blijft geldig, gesteld dat het systeem, de vervaardiging ervan en alle daarmee verband houdende relevante processen:

- onderhouden worden, zodat minstens de onderzoeksresultaten bereikt worden zoals bepaald in deze Technische Goedkeuring;
- doorlopend aan de controle door de Certificatieoperator onderworpen worden en deze bevestigt dat de certificatie geldig blijft

Wanneer niet langer wordt voldaan aan deze voorwaarden, zal de Technische Goedkeuring worden opgeschort of ingetrokken en de Technische Goedkeuring van de BUtgb website worden verwijderd. Technische Goedkeuringen worden regelmatig geactualiseerd. Het wordt aanbevolen steeds gebruik te maken van de versie die op de BUtgb website (www.butgb.be) gepubliceerd werd.

De meest recente versie van de Technische Goedkeuring kan geconsulteerd worden d.m.v. de hiernaast afgebeelde QR-code.



ATG 2630

UBAtc
BUtgb