

BUtgb vzw - **UBAtc** asbl



DAKEN – EENLAAGS SYNTHETISCH DAKAFDICHTINGSSYSTEEM

PVC

**PROTAN SE, PROTAN SE T1 1,5 MM,
PROTAN SE-L, PROTAN SE TITANIUM+, PROTAN EX**

Geldig van 11/12/2024 tot 10/12/2029

Goedkeuringshouder:

PROTAN AS
Baschesvei 1
NO – 3413 Lier
Tel.: +47 32 22 16 00
Fax: +47 32 22 17 00
Website: www.protan.com
E-mail: info@protan.no



Een technische goedkeuring betreft een gunstige beoordeling door een door de BUtgb aangeduide competente, onafhankelijke en onpartijdige goedkeuringsoperator van een bouwproduct voor een welbepaalde toepassing.

De technische goedkeuring legt de resultaten van het goedkeuringsonderzoek vast. Dit onderzoek bestaat uit:

- de identificatie van de relevante eigenschappen van het product in functie van de beoogde toepassing en de plaatsings- of verwerkingswijze ervan,
- het ontwerp van het product,
- de betrouwbaarheid van de productie.

De technische goedkeuring heeft een hoog betrouwbaarheidsniveau door de statistische interpretatie van de controleresultaten, de periodieke opvolging, de aanpassing aan de stand van zaken en techniek en de kwaliteitsbewaking van de goedkeuringshouder.

Het behouden van de technische goedkeuring vereist dat de goedkeuringshouder te allen tijde kan bewijzen dat hij het nodige doet opdat de gebruiksgeschiktheid van het product aangetoond blijft. De opvolging van de overeenstemming van het product met de technische goedkeuring is daarbij essentieel. Deze opvolging wordt door de BUtgb toevertrouwd aan een competente, onafhankelijke en onpartijdige certificatieoperator.

De technische goedkeuring, evenals de certificatie van de overeenstemming van het product met de technische goedkeuring, staan los van individueel uitgevoerde werken. De aannemer en/of architect blijven onverminderd verantwoordelijk voor de overeenstemming van de uitgevoerde werken met de bepalingen van het bestek.

De technische goedkeuring behandelt, met uitzondering van specifiek opgenomen bepalingen, niet de veiligheid op de bouwplaats, gezondheidsaspecten en duurzaam gebruik van grondstoffen. Bijgevolg is de BUtgb niet verantwoordelijk voor enige schade die zou worden veroorzaakt door het niet naleven door de Goedkeuringshouder of de aannemer(s) en/of de architect van de bepalingen m.b.t. veiligheid op de bouwplaats, gezondheidsaspecten en duurzaam gebruik van grondstoffen.

Goedkeuringsoperatoren



Buildwise

Kleine Kloosterstraat 23 1932 Sint-Stevens-Woluwe
info@buildwise.be - www.buildwise.be



SECO Belgium

Hoofdzetel: Kantersteen 47 1000 Brussel
Kantoren: Hermeslaan 9 1831 Diegem
mail@seco.be - www.groupseco.be

Certificatieoperator*



BCCA

Hoofdzetel: Kantersteen 47 1000 Brussel
Kantoren: Hermeslaan 9 1831 Diegem
mail@bccca.be - www.bccca.be

*De door de BUtgb vzw aangeduide certificatieoperator werkt volgens een door BELAC (www.belac.be) accrediteerbaar systeem.




VOORWOORD

Dit document betreft een aanpassing van de goedkeuringstekst ATG 2679, geldig van 25/6/2019 tot 24/6/2024 (verlengd). De wijzigingen t.o.v. voorgaande versie worden hieronder opgesomd:

Aanpassingen t.o.v. de voorgaande versie
<ul style="list-style-type: none">- Toevoeging PROTAN SE T1 1,5 MM- Verwijdering PROTAN SE 1,5 MM- Weerstand longitudinale trek van PROTAN SE : 1.050 N/50 mm à 1.100 N/50 mm- Weerstand dynamische indrukking (methode A): 450 mm à 400 mm- Herziening §2.2.5- Aanpassing aan TV 280 ter vervanging van TV 215

Technische goedkeuringen worden regelmatig geactualiseerd. Het wordt aanbevolen steeds gebruik te maken van de versie die op de BUtgb-website (www.butgb-ubatc.be) gepubliceerd werd.

De meest recente versie van de technische goedkeuring kan geraadpleegd worden door de QR-code op de voorpagina te scannen.

 De intellectuele eigendomsrechten betreffende de technische goedkeuring, waaronder de auteursrechten, behoren exclusief toe aan de BUtgb.



NORMEN EN ANDERE REFERENTIES

AGCR-RGAC	2022-06-30	BUtgb Algemeen Goedkeurings- en Certificatiereglement
TV 280		Het platte dak (Buildwise)
TV 239		Mechanische bevestiging van de isolatie en de afdichting op geprofileerde staalplaten (Buildwise)
TV 244		Aansluitingsdetails bij platte daken: algemene principes (Buildwise)
	2001	UEAtc Technical Guide for the assessment non-reinforced, reinforced and/or backed Roof Waterproofing Systems made of PVC
BUtgb Infoblad nr. 2012/02		Windbelasting op platte daken volgens windnorm NBN EN 1991-1-4
		Verwerkingsrichtlijnen van de ATG-houder.

1 Voorwerp

Deze goedkeuring heeft betrekking op een dakafdichtingssysteem voor platte daken met toepassingsgebied zoals vermeld in de plaatsingsfiches (Tabel 11 en Tabel 12) en annex A ⁽¹⁾.

Het systeem bestaat uit de dakafdichtingsmembranen PROTAN SE, PROTAN SE T1 1,5 MM, PROTAN SE-L, PROTAN SE TITANIUM+ en PROTAN EX die samen met de in deze goedkeuring beschreven hulpcomponenten moeten worden toegepast in overeenstemming met de uitvoeringsvoorschriften die in § 4 worden beschreven.

De dakafdichtingsmembranen worden onderworpen aan een productcertificatie volgens het toepasselijke ATG-certificatiereglement. Deze certificatieprocedure bestaat uit een doorlopende productiecontrole door de fabrikant, aangevuld met een regelmatig extern toezicht daarop door de door de BUTgb vzw toegewezen certificatie-instelling.

De goedkeuring van het volledige systeem steunt bovendien op het gebruik van hulpcomponenten waarvan via een attestering vertrouwen wordt gegeven betreffende het voldoen aan de prestaties of identificatiecriteria aangegeven in § 2.2.

2 Materialen, componenten van het dakafdichtingssysteem

2.1 Dakafdichtingsmembranen

Tabel 1 – Dakafdichtingsmembranen

Merksnaam	Omschrijving
PROTAN SE	Membraan uit weegemaakt niet met bitumen verenigbaar PVC, gewapend met een polyesterweefsel
PROTAN SE T1 1,5 MM	Membraan uit weegemaakt niet met bitumen verenigbaar PVC, gewapend met een polyesterweefsel
PROTAN SE-L	Membraan uit weegemaakt niet met bitumen verenigbaar PVC, gewapend met een polyesterweefsel met een doorzichtig vernis aan de bovenzijde van het membraan
PROTAN SE TITANIUM+	Membraan uit weegemaakt niet met bitumen verenigbaar PVC, gewapend met een polyesterweefsel, met toevoeging van een kleine hoeveelheid fungicide, gewapend met een polyesterweefsel, met een doorzichtig vernis aan de bovenzijde van het membraan
PROTAN EX	Membraan uit weegemaakt niet met bitumen verenigbaar PVC, gewapend met een polyesterweefsel en gecacheerd met een polyestervlies

De vermelde membranen kunnen éénlaags gebruikt worden voor de in deze technische goedkeuring voorziene dakafdichtingsystemen. Ze staan in voor de waterdichtheid voor zover ze volgens de voorschriften van § 4 en de plaatsingsfiche worden geplaatst.

⁽¹⁾: Annex A maakt integraal deel uit van deze Technische Goedkeuring ATG.

2.1.1 Beschrijving van de membranen

De PROTAN SE, PROTAN SE T1 1,5 MM, PROTAN SE-L, PROTAN SE TITANIUM+ en PROTAN EX membranen worden vervaardigd op basis van polyvinylchloride (PVC) dat weekmakers, (hitte- en UV-) stabilisatoren, pigmenten, brandvertragers en minerale vulstoffen bevat. Ze zijn gewapend met een polyesterweefsel.

De PROTAN EX membranen zijn PROTAN SE membranen met toevoeging van een polyestervliescaching gelamineerd aan de onderzijde (gebruik op bitumineuze ondergronden).

De membranen bestaan uit 4 lagen waartussen een polyesterweefsel drager is geplaatst en worden bekomen door een combinatie van een extrudeer- en coatingproces (met vloeibaar PVC).

De samenstelling en de kenmerken van de verschillende lagen zijn door het certificatie-organisme gekend.

De kenmerken van de membranen worden gegeven in Tabel 2, Tabel 3 en Tabel 4.

De PROTAN SE membranen zijn verkrijgbaar in 4 diktes van 1,20 mm, 1,60 mm, 1,80 mm of 2,00 mm.

De PROTAN SE T1 1,5 MM, membranen zijn verkrijgbaar in 1 dikte van 1,50 mm.

De PROTAN SE-L membranen zijn verkrijgbaar in 5 diktes van 1,20 mm, 1,50 mm, 1,60 mm, 1,80 mm of 2,00 mm.

De PROTAN SE TITANIUM+, membranen zijn verkrijgbaar in 1 dikte van 1,60 mm.

De PROTAN EX membranen zijn verkrijgbaar in 5 diktes van 1,20 mm, 1,50 mm, 1,60 mm, 1,80 mm of 2,00 mm.

Tabel 2 – PROTAN SE, PROTAN SE T1 1,5 MM

Identificatiekenmerken	PROTAN SE				PROTAN SE T1 1,5 MM	
	1,2	1,6	1,8	2,0	1,5	
Type inlage	PY80				PY80	
Type caching	-				-	
Membraan						
Effectieve dikte [mm]	-5 %, +10 %	1,20	1,60	1,80	2,00	1,50
Oppervlaktemassa [kg/m ²]	-5 %, +10%	1,40	1,85	2,12	2,35	1,76
Nominale lengte [m]	-0 %, +5 %	20,00 ⁽¹⁾				20,00 ⁽¹⁾
Nominale breedte [m]	-0,5 %, +1 %	1,000 / 2,000 ⁽¹⁾				1,000 / 2,000 ⁽¹⁾
Kleur bovenzijde	Lichtgrijs, donkergrijs, rood, blauw, groen				Lichtgrijs, donkergrijs, rood, blauw, groen	
Kleur onderzijde	Donkergrijs, zwart				Donkergrijs, zwart	
Gebruik (desbetreffende membranen)						
Losliggend	-				-	
Volvlakkig gekleefd	-				-	
Partieel gekleefd	-				-	
Mechanisch bevestigd in de overlap	X				X	
Mechanisch bevestigd (systeem AFAST GUARDIANWELD™)	X				X	

⁽¹⁾: Andere afmetingen kunnen op vraag geleverd worden

Tabel 3 – PROTAN SE-L, PROTAN SE TITANIUM+

Identificatiekenmerken	PROTAN SE-L					PROTAN SE TITANIUM+	
	1,2	1,5	1,6	1,8	2,0	1,6	
Type inlage	PY80					PY80	
Type cachering	-					-	
Membraan							
Effectieve dikte [mm]	-5 %, +10 %	1,20	1,50	1,60	1,80	2,00	1,60
Oppervlakttemassa [kg/m ²]	-5 %, +10%	1,40	1,76	1,85	2,12	2,35	1,85
Nominale lengte [m]	-0 %, +5 %	20,00 ⁽¹⁾				20,00 ⁽¹⁾	
Nominale breedte [m]	-0,5 %, +1 %	1,000 / 2,000 ⁽¹⁾				1,000 / 2,000 ⁽¹⁾	
Kleur bovenzijde	Wit, lichtgrijs, donkergrijs, rood, blauw, groen					Lichtgrijs	
Kleur onderzijde	Donkergrijs, zwart					Donkergrijs, zwart	
Gebruik (desbetreffende membranen)							
Losliggend	-					-	
Volvlakig gekleefd	-					-	
Partieel gekleefd	-					-	
Mechanisch bevestigd in de overlap	X					X	
Mechanisch bevestigd (systeem AFAST GUARDIANWELD™)	X					X	

⁽¹⁾: Andere afmetingen kunnen op vraag geleverd worden

Tabel 4 – PROTAN EX

Identificatiekenmerken	PROTAN EX				
	1,2	1,5	1,6	1,8	
Type inlage	PY80				
Type cachering	PY180				
Membraan					
Effectieve dikte [mm]	-5 %, +10 %	1,20	1,50	1,60	1,80
Oppervlakttemassa [kg/m ²]	-5 %, +10%	1,40	1,76	1,85	2,12
Nominale lengte [m]	-0 %, +5 %	20,00 ⁽¹⁾			
Nominale breedte [m]	-0,5 %, +1 %	1,000 / 2,000 ⁽¹⁾			
Kleur bovenzijde (membraan)	Wit, lichtgrijs, donkergrijs, rood, blauw, groen				
Kleur onderzijde (membraan)	Donkergrijs, zwart				
Gebruik (desbetreffende membranen)					
Losliggend	-				
Volvlakig gekleefd	-				
Partieel gekleefd	-				
Mechanisch bevestigd in de overlap	X				
Mechanisch bevestigd (systeem AFAST GUARDIANWELD™)	-				

⁽¹⁾: Andere afmetingen kunnen op vraag geleverd worden

De kenmerken van de componenten die voor de samenstelling van de membranen PROTAN SE, PROTAN SE T1 1,5 MM, PROTAN SE-L, PROTAN SE TITANIUM+ en PROTAN EX gebruikt worden, staan vermeld in Tabel 5 (inlage) en Tabel 6 (caching).

Tabel 5 – Inlage

Identificatiekenmerken		PY80
Type		Polyesterweefsel
Oppervlaktemassa [g/m ²]	±15 %	80

Tabel 6 – Caching

Identificatiekenmerken		PY180
Type		Polyestervlies
Oppervlaktemassa [g/m ²]	±15 %	180

2.1.2 Prestatiekenmerken van de membranen

De prestatiekenmerken van de PROTAN SE, PROTAN SE T1 1,5 MM, PROTAN SE-L, PROTAN SE TITANIUM+ en PROTAN EX membranen worden opgenomen in § 5.1 van Tabel 10.

2.2 Hulpcomponenten

2.2.1 Mechanische bevestigingen

In het kader van deze ATG, zijn de volgende mechanische bevestigingen voor een toepassing op staalplaat voorzien.

2.2.1.1 Systeem schroef SFS ISOTAK® BS48 + telescopische tule SFS ISOTAK® RP45 PLUS

- Schroef SFS ISOTAK® BS48 in staal, bleekleed met een coating “Duracoat”, met een diameter van 4,8 mm, lengte van 50 mm tot 360 mm, Torx-25 schroefkop (diameter van 12 mm), corrosieweerstand van 15 EOTA-cycli;
- Telescopische tule SFS ISOTAK® RP45 PLUS in polypropyleen, met een diameter van 45 mm, lengte van 60 tot 210 mm.

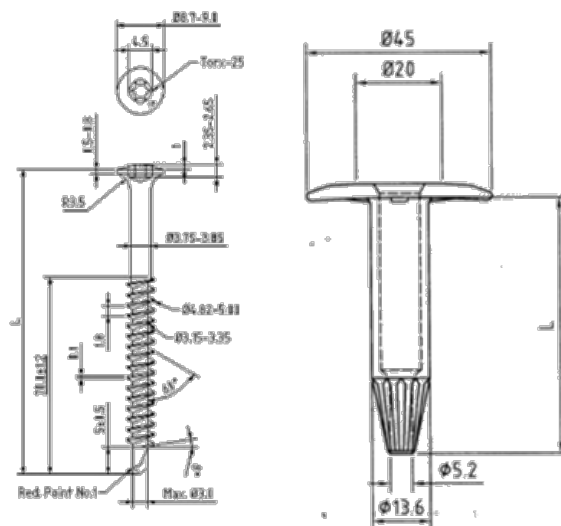


Fig. 1 – Schroef SFS ISOTAK® BS48 + tule SFS ISOTAK® RP45 PLUS

Dit bevestigingssysteem is opgenomen in de ETA 06/0170. De geldigheid dient geverifieerd te worden op www.eota.eu.

2.2.1.2 Systeem schroef SFS ISOTAK® BS48 + kunststof telescoop tule SFS ISOTAK® PLUS 48 3-N

- Schroef SFS ISOTAK® BS48 in staal, bekleed met een coating "Duracoat", met een diameter van 4,8 mm, lengte van 50 mm tot 360 mm, Torx-25 schroefkop (diameter van 12 mm), corrosieweerstand van 15 EOTA-cycli;
- Telescopische tule SFS ISOTAK® PLUS 48 3-N in polypropyleen, met tanden, met een diameter van 45 mm, lengten van 60 mm tot 210 mm.

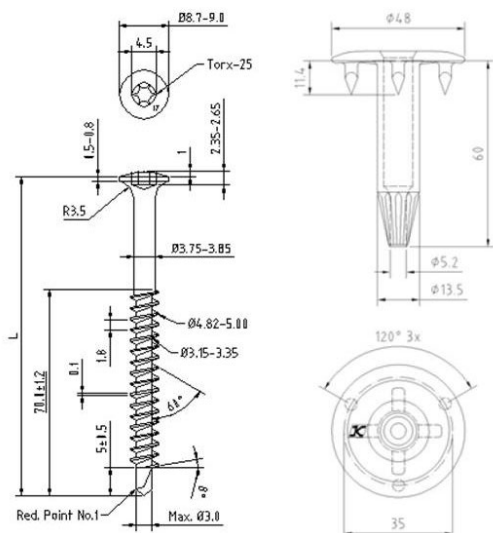


Fig. 2 – Schroef SFS ISOTAK® BS48 + tule SFS ISOTAK® PLUS 48 3-N

Dit bevestigingssysteem is opgenomen in de ETA 06/0170. De geldigheid dient geverifieerd te worden op www.eota.eu.

2.2.1.3 Systeem schroef AFAST GUARDIAN® BS4.8 + telescopische tule AFAST GUARDIAN® R(P)45

- Schroef AFAST GUARDIAN® BS4.8 in staal, bekleed met een coating "Enduroguard" met diameter van 4,8 mm, lengte van 50 mm tot 300 mm, Torx-25 schroefkop (diameter van 9 mm), corrosieweerstand van 15 EOTA-cycli;
- Telescopische tule AFAST GUARDIAN® R(P)45 in polypropyleen, met een diameter van 43 mm, lengte van 20 mm tot 730 mm.

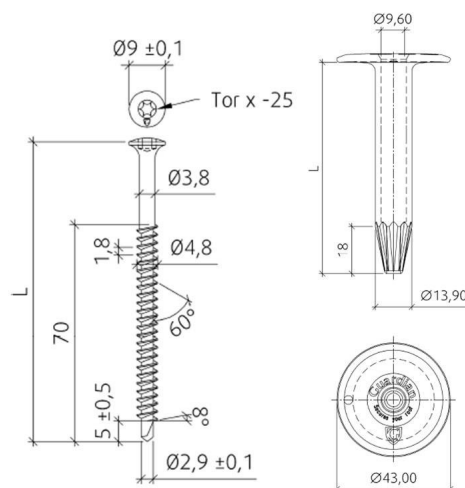


Fig. 3 – Schroef AFAST GUARDIAN® BS4.8 + tule AFAST GUARDIAN® R(P)45

Dit bevestigingssysteem is opgenomen in de ETA 08/0285. De geldigheid dient geverifieerd te worden op www.eota.eu.

2.2.1.4 Systeem schroef AFAST GUARDIAN® BS4.8 + telescopische tule AFAST GUARDIAN® RB(P) 48

- Schroef AFAST GUARDIAN® BS4.8 in staal, bekleed met een coating "Enduroguard" met diameter van 4,8 mm, lengte van 50 mm tot 300 mm, Torx-25 schroefkop (diameter van 9 mm), corrosieweerstand van 15 EOTA-cycli;
- Telescopische tule AFAST GUARDIAN® RB(P) 48 in polypropyleen, met tanden, met een diameter van 48 mm, lengte van 20 mm tot 330 mm.

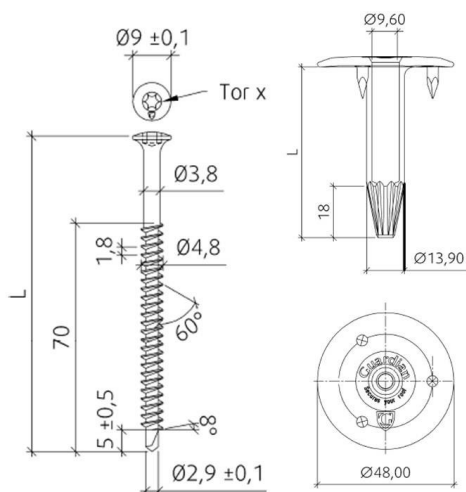


Fig. 4 – Schroef AFAST GUARDIAN® BS4.8 + tule AFAST GUARDIAN® RB(P) 48

Dit bevestigingssysteem is opgenomen in de ETA 08/0285. De geldigheid dient geverifieerd te worden op www.eota.eu.

2.2.1.5 Systeem schroef AFAST GUARDIAN® BS4.8 + telescopische tule AFAST GUARDIAN® TBPP 8040

- Schroef AFAST GUARDIAN® BS4.8 in staal, bekleed met een coating "Enduroguard", met diameter van 4,8 mm, lengten van 50 mm tot 300 mm, een Torx-25 schroefkop (diameter van 9 mm), corrosieweerstand van 15 EOTA-cycli;
- Ovalen telescopische tule AFAST GUARDIAN® TBPP 8040, met tanden, in polypropyleen, met afmetingen van 80 mm x 40 mm, lengte van 20 mm tot 730 mm.

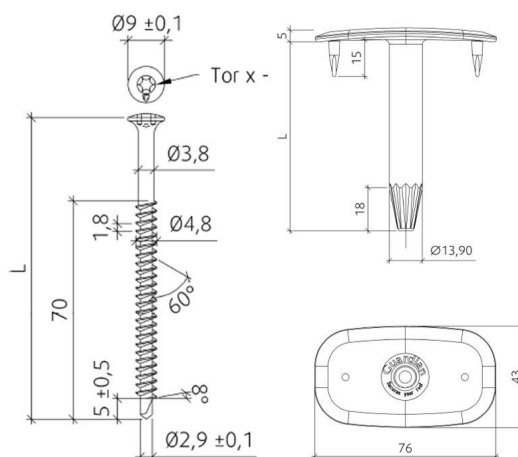


Fig. 5 – Schroef AFAST GUARDIAN® BS4.8 + tule AFAST GUARDIAN® TBPP 8040

Dit bevestigingssysteem is opgenomen in de ETA 08/0285. De geldigheid dient geverifieerd te worden op www.eota.eu.

2.2.1.6 Systeem schroef AFAST GUARDIAN® DBT(A)4.8 + bevestigingsplaatje AFAST GUARDIAN® SPA 82x40

- Schroef AFAST GUARDIAN® DBT(A)4.8 in staal, bekleed met een coating "Endurogard", met diameter van 4,8 mm, lengte van 60 mm tot 240 mm, zeskantkop (diameter van 8 mm), corrosieweerstand van 15 EOTA-cycli;
- Ovalen bevestigingsplaatje AFAST GUARDIAN® SPA 82x40 in Sendzimir verzinkt staal met dikte van 1,0 mm, afmetingen van 80 mm x 40 mm, corrosieweerstand van 15 EOTA-cycli.

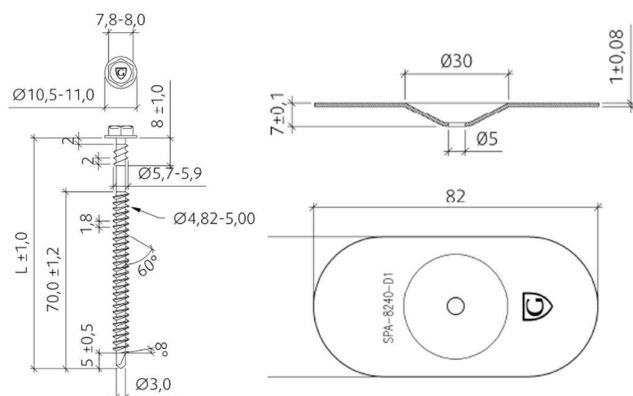


Fig. 6 – Schroef AFAST GUARDIAN® DBT(A)4.8 + bevestigingsplaatje AFAST GUARDIAN® SPA 82X40

Dit bevestigingssysteem is opgenomen in de ETA 08/0285. De geldigheid dient geverifieerd te worden op www.eota.eu.

2.2.1.7 Systeem schroef AFAST GUARDIAN® DBT(A)4.8 + bevestigingsplaatje AFAST GUARDIAN® SPBA 82x40

- Schroef AFAST GUARDIAN® DBT(A)4.8 in staal, bekleed met een coating "Endurogard", met diameter van 4,8 mm, lengte van 60 mm tot 240 mm, zeskantkop (diameter van 8 mm), corrosieweerstand van 15 EOTA-cycli;
- Ovalen getande bevestigingsplaatje AFAST GUARDIAN® SPBA 82x40 in Sendzimir verzinkt staal met dikte van 1,0 mm, afmetingen van 80 mm x 40 mm, corrosieweerstand van 15 EOTA-cycli.

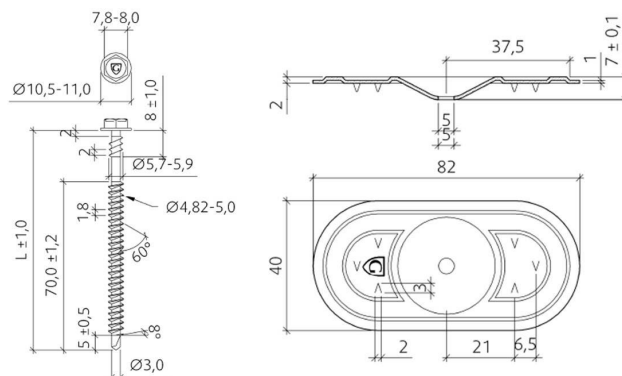


Fig. 7 – Schroef AFAST GUARDIAN® DBT(A)4.8 + bevestigingsplaatje AFAST GUARDIAN® SPBA 82X40

Dit bevestigingssysteem is opgenomen in de ETA 08/0285. De geldigheid dient geverifieerd te worden op www.eota.eu.

2.2.1.8 Systeem GUARDIANWELD™ – Schroef AFAST GUARDIAN® BS61 + bevestigingsplaatje AFAST GUARDIAN® GWSPP-80-F4E + telescopische tule GWT (AFAST GUARDIANWELD™ systeem)

- Schroef AFAST GUARDIAN® BS61 in staal, bekleed met een coating “Enduroguard”, met diameter van 6,1 mm, lengte van 60 mm tot 200 mm, Torx-25 schroefkop (diameter van 9 mm), corrosieweerstand van 15 EOTA-cycli;
- AFAST GUARDIAN® GWSPP-80-F4E ronde bevestigingsplaatje in staal, bekleed met een coating, met een diameter van 80 mm. Dit AFAST GUARDIAN® GWSPP-80-F4E stalen plaatje is gecoat met een hoog performant warmte-geactiveerde lijm;
- Telescopische tule AFAST GUARDIAN® GWT in polyamide, met een diameter van 23 mm, een gat met diameter van 6,1 mm, lengte van 20 tot 730 mm.

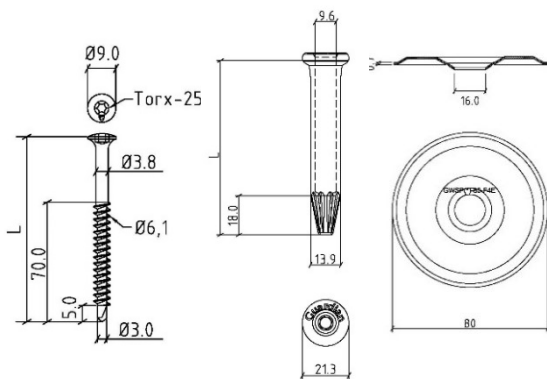


Fig. 8 – Schroef AFAST GUARDIAN® BS61 + plaatje AFAST GUARDIAN® GWSPP-80-F4E + tule AFAST GUARDIAN® GWT

Dit bevestigingssysteem is opgenomen in de ETA 08/0285. De geldigheid dient geverifieerd te worden op www.eota.eu.

2.2.2 Voorgevormde hoekstukken en dakaccessoires

De voorgevormde hoekstukken en dakaccessoires maken deel uit van het systeem, maar maken geen deel uit van deze goedkeuring en vallen niet onder certificatie.

2.2.2.1 PROTAN (GRIP) STEEL BAR

Bevestigingsstrip uit gegalvaniseerd staal van 1,50 mm dik en 1,95 m lang voor de bevestiging van kimfixatie. De PROTAN GRIP STEEL BAR is dezelfde bevestigingsstrip als PROTAN STEEL BAR met uitstekende hechtingankers op de achterkant.

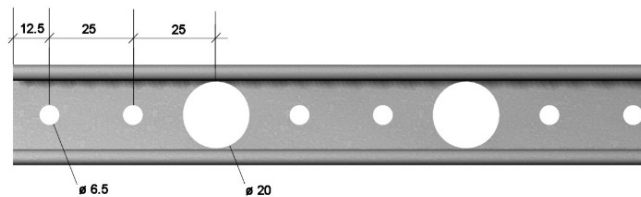


Fig. 9 – PROTAN STEEL BAR

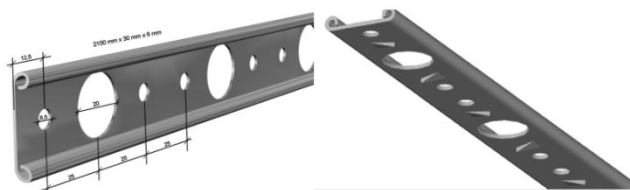


Fig. 10 – PROTAN GRIP STEEL BAR

2.2.2.2 PROTAN SECRET FIX POCKET

Geprefabriceerde "lus" uit PVC van 19,8 m lang voor de bevestiging van kimfixatie.

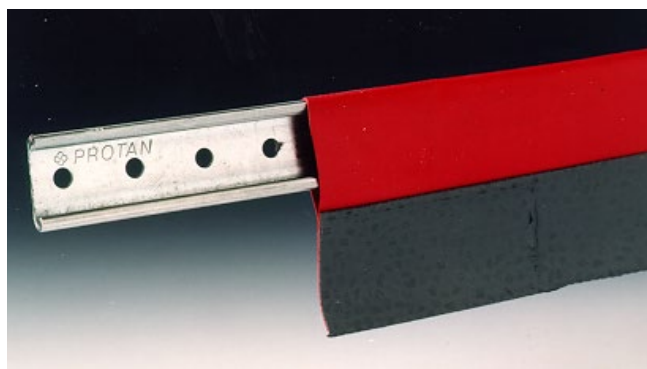


Fig. 11 – PROTAN SECRET FIX POCKET

2.2.2.3 PROTAN SECRET FIX STRIP

Geprefabriceerde strip uit PROTAN SE van 130 mm breed en een variabele lengte

2.2.3 Metaalfolieplaat

De metaalfolieplaat PROTAN bestaat uit een plaat verzinkt staal waarop een ongewapende PVC-folie wordt gelamineerd.

Tabel 7 – Metaalfolieplaat

Identificatiekenmerken	PROTAN
Dikte PVC-folie [mm]	1,20
Totale dikte [mm]	1,80
Lengte [m]	2,00
Breedte [m]	0,98
Kleur	Grijs

De metaalfolieplaat PROTAN maakt deel uit van het systeem, maar maakt geen deel uit van deze goedkeuring en valt niet onder certificatie.

2.2.4 Thermische isolatie

De thermische isolatie moet een technische goedkeuring met certificatie (ATG) voor de toepassing in een dak bezitten.

2.2.5 Scheidings- en beschermingslagen

De scheidings- en beschermingslagen worden gebruikt:

- **Direct onder het PVC-membraan:**
 - Om direct contact tussen het membraan en chemisch niet-compatibele materialen (zie Tabel 8) te vermijden;
 - Om direct contact tussen het membraan en ondergronden die een risico vormen op mechanische schade door doorboring, scheuren (bv. ruwe ondergronden) te vermijden;
- **Direct op het PVC-membraan:**
 - Om direct contact tussen het membraan en materialen die riskeren mechanische schade te veroorzaken door doorboring, scheuren... te vermijden.

Tabel 8 – Scheidings- en beschermingslagen

Type	Oppervlaktemassa [g/m ²]
Chemische scheidingslagen	
Glasvlies ⁽¹⁾	≥ 50
Synthetisch vlies ⁽²⁾	≥ 140
Mechanische scheidingslagen	
Niet-geweven synthetisch vlies	≥ 140
Beschermingslagen	
Synthetisch vlies	≥ 140

⁽¹⁾: Bij contact met PU met gebitumineerd glasvlies of met naakte EPS of met gebitumineerd glasvlies gecoatete EPS

⁽²⁾: Bij contact met bitumen, PU met gebitumineerd glasvlies of met naakte EPS of met gebitumineerd glasvlies EPS

De scheidings- en beschermingslagen maken deel uit van het systeem, maar maken geen deel uit van deze goedkeuring en vallen niet onder certificatie.

2.2.6 Dampschermen

Voor de mogelijke dampschermen en hun plaatsingswijze wordt verwezen naar hoofdstuk 6 uit de TV 280.

De dampschermen maken deel uit van het systeem, maar maken geen deel uit van deze goedkeuring en vallen niet onder certificatie.

3 Fabricage en verkoop

3.1 Membranen

PROTAN SE, PROTAN SE T1 1,5 MM, PROTAN SE-L, PROTAN SE TITANIUM+ en PROTAN EX membranen worden gemaakt in de fabriek van Protan as in Protan as in Lier (NO).

Merking: de dakrollen worden voorzien van een markering van de merknaam van het product, de ATG-houder, het logo van het ATG-merk en ATG-nummer. Het artikelnummer, de afmetingen (dikte, lengte, breedte) zijn eveneens gemarkeerd op de rollen.

Per pallet worden de dakrollen verpakt met krimpfolie.

De productiecode dient vermeld te worden op de dakrollen of op de krimpfolie.

De firma Protan as zorgt voor de verkoop van het product.

3.2 Hulpcomponenten

De mechanische bevestigingen worden gemaakt door SFS Intec AB (SFS) of Afast Holding bv (AFASST).

De andere hulpcomponenten worden door of voor de firma Protan as gemaakt.

Uitgezonderd de mechanische bevestigingen, zorgt de firma Protan as voor de verkoop van de hulpcomponenten.

4 Ontwerp en uitvoering

Eénlaags uitgevoerde dakafdichtingen vereisen meer nog dan de meerlagige, een bijzondere zorg tijdens de uitvoering ervan. Daartoe dient de aannemer slechts terzake hooggekwalificeerde werkrachten te gebruiken en er zich door regelmatig en veeleisend toezicht van te vergewissen dat het werk ten allen tijde en overal volgens de specificaties van de ATG-houder uitgevoerd wordt.

De plaatsing mag slechts gebeuren door bedrijven opgeleid door de firma Protan as.

4.1 Hygrothermische voorwaarden - dampscherm

Cf. TV 280.

4.2 Plaatsing van de dakafdichting

De dakafdichting dient geplaatst te worden in overeenstemming met TV 280.

Het werk wordt onderbroken in geval van vochtig weer (regen, sneeuw, mist) en wanneer de omgevingstemperatuur lager ligt dan 0 °C. Het werk kan hervat worden wanneer de ondergrond droog is.

De plaatsingsfiche geeft de toegelaten dakopbouw in functie van de plaatsingswijze, de aard van de ondergrond en het al of niet van toepassing zijn van het K.B. van 07/07/1994 en de herziening van 19/12/1997, 04/04/2003, 01/03/2009, 12/07/2012, 07/12/2016 en 20/05/2022.

De plaatsing gebeurt zonder spanning, op een droog en effen oppervlak.

4.2.1 Plaatsing met mechanische bevestigingen op geprofileerde staalplaten (dikte \geq 0,75 mm) (voor het systeem GUARDIANWELD™, zie § 4.2.2)

4.2.1.1 Bevestiging in de overlappingsen

PROTAN SE, PROTAN SE T1 1,5 MM, PROTAN SE-L, PROTAN SE TITANIUM+, PROTAN EX-membranen worden geplaatst met behulp van mechanische bevestigingen op een drager die bestaat uit een isolatie geplaatst op geprofileerde staalplaten (dikte \geq 0,75 mm).

Uitgezonderd de PROTAN EX membranen, in het geval van plaatsing op beton, ruwe ondergrond, bitumineuze laag, naakte EPS, wordt een scheidingslaag tussen het membraan en de ondergrond gebruikt (zie § 2.2.5).

Uitgezonderd de PROTAN EX membranen, is direct contact tussen het membraan en bitumen niet toegelaten.

De bevestigingen worden in principe aangebracht met een schroef-boormachine of een automatische schroevendraaier. Het bevestigingsplaatje wordt in elk geval parallel met de lasnaad geplaatst.

De membranen worden steeds op de ondergrond uitgerold, haaks op de golven van de geprofileerde staalplaten. De membranen worden mechanisch bevestigd in de langsoverlapping.

Het bevestigingssysteem dat op geprofileerde staalplaten kan gebruikt worden, is beschreven in § 2.2.1.

De bevestigingen moeten lang genoeg zijn, zodat ze minimum 15 mm uit de staalplaat uitsteken.

Voor de gangbare inwerkende windkrachten en het beschreven bevestigingssysteem, wordt het aantal schroeven in Tabel 9 gegeven.

In overeenkomst met de TV 239, dient een minimale afstand van 20 cm tussen de mechanische bevestigingen gerespecteerd te worden. In het geval systemen die bevestigd zijn in de naad, wordt, in functie van het nodige aantal bevestigingen, de breedte van de banen zodanig gedimensioneerd dat deze minimale afstand gegarandeerd is.

Om het aantal mechanische bevestigingen bij andere windbelastingen te bepalen, dient men TV 239 en het BUTgb-Infoblad nr. 2012/02 te raadplegen.

De overlapverbindingen worden uitgevoerd conform § 4.2.3.

4.2.1.2 Bevestiging in de overlap

In het geval van systemen die bevestigd zijn in de naad, wordt, in functie van het nodige aantal bevestigingen, de breedte van de banen zodanig gedimensioneerd dat de minimale afstand van 20 cm gegarandeerd is.

4.2.1.3 Plaatsing met PROTAN SECRET FIX STRIP systeem

Het PROTAN SECRET FIX STRIP systeem wordt gebruikt bij de 2 m brede PROTAN SE, PROTAN SE T1 1,5 MM, PROTAN SE-L en PROTAN SE TITANIUM+ membranen waar fabrieksmatig aan de onderzijde, in de dwarsrichting, extra stroken gewapend PROTAN SE membraan (breedte 130 mm) zijn gelast.

De afstand tussen de stroken kan variëren van 0,40 m tot 1,20 m afhankelijk van te verwachten windbelasting.

De membranen worden spanningsvrij geplaatst op de ondergrond en systematisch ontrollend en mechanisch bevestigd doorheen de extra aangebrachte stroken.

De bevestigingen worden steeds op minimum 30 mm geplaatst van de rand van de strip.

Aangezien de mechanische bevestigingen in het PROTAN SECRET FIX STRIP systeem haaks op de lengterichting van de membranen staan, is de afrolrichting van de membranen in dit geval evenwijdig aan de flenzen van de geprofileerde staalplaten.

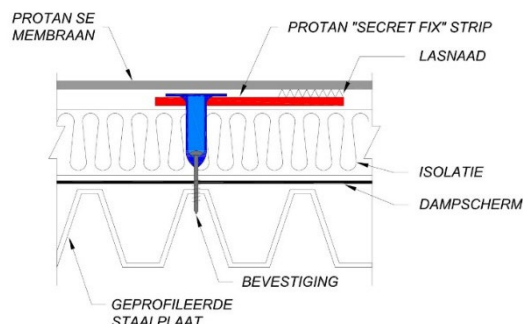


Fig. 12 – Plaatsing met PROTAN SECRET FIX STRIP systeem

4.2.2 Bevestiging met het GUARDIANWELD™-systeem op geprofileerde staalplaten (dikte \geq 0,75 mm)

4.2.2.1 GUARDIANWELD™-inductietoestel

Het GUARDIANWELD™-inductietoestel is een draagbaar handgehouden inductie verwarmingselement, speciaal bestemd voor het verlijmen van adhesief gecoate metalen bevestigingsplaten met eenlagige dakafdichtingsmembranen.

Het toestel bestaat uit een besturingselement met geïncorporeerde inductiespoelen en een set magnetische klemmen.

De bijhorende magnetische klemmen zijn een belangrijk onderdeel van het GUARDIANWELD™-systeem. De klemmen worden voorzien na de verwarmingcyclus (met de handset inductiespoel) voor een uniforme klemdruk op de plaatjes. De integriteit van de binding hangt af van beide de druk en temperatuur.

4.2.2.2 Werkingsprincipe

De membranen PROTAN SE, PROTAN SE T1 1,5 MM, PROTAN SE-L en PROTAN SE TITANIUM+ worden geplaatst met behulp van het GUARDIANWELD™-systeem op een drager die bestaat uit een isolatie geplaatst op geprofileerde staalplaten (dikte \geq 0,75 mm).

In het geval van plaatsing op beton, ruwe ondergrond, bitumineuze laag, naakte EPS, wordt een scheidingslaag tussen het membraan en de ondergrond gebruikt (zie § 2.2.5).

Direct contact tussen het membraan en bitumen is niet toegelaten.

De schroeven en bijhorende ronde GUARDIANWELD™-ankerplaatjes worden op regelmatige onderlinge afstand geplaatst.

Het PVC membraan wordt uitgerold (eventueel reeds met gelaste naden), en het membraan wordt op de plaats van de bevestigingen vastgehecht via de GUARDIANWELD™-handset en bijhorende magnetische klemmen.

De hechting geschiedt door eerst een verhitting van de ankerplaatjes met de GUARDIANWELD™-inductiespoel handset en nadien door een drukverhoging met de magnetische klemmen waarbij de warmte-geactiveerde coating de binding verzekert.

De verhitting geschiedt door een inductiestroom te genereren (ingestelde inductietijd van 5 s) in het GUARDIANWELD™-ankerplaatje via een inductiespoel. Direct na de verhittingscyclus worden de magnetisch klemmen voor een periode van ong. 20 s op de ankerplaatjes gepositioneerd en wordt een uniforme druk gegenereerd op de GUARDIANWELD™-ankerplaatjes.

De warmte-geactiveerde lijm op de ankerplaatjes wordt nu aangedrukt op het dakafdichtingsmembraan.

Het GUARDIANWELD™ metalen ankerplaatje zoekstelsel werkt pas efficiënt indien de handset inductiespoel niet op een groot vlak metalen oppervlak of op een isolatiemateriaal van minder dan 25mm dik geplaatst wordt.

De bevestigingen moeten lang genoeg zijn, zodat ze minimum 15 mm uit de staalplaat uitsteken.

Voor de gangbare inwerkende windkrachten en het beschreven bevestigingssysteem, wordt het aantal schroeven in Tabel 9 gegeven.

In overeenkomst met de TV 239, dient een minimale afstand van 20 cm tussen de mechanische bevestigingen gerespecteerd te worden.

Om het aantal mechanische bevestigingen bij andere windbelastingen te bepalen, dient men TV 239 en het BUTgb-Infoblad nr. 2012/02 te raadplegen.

De overlapverbindingen worden uitgevoerd conform § 4.2.3

4.2.3 Overlapverbindingen

De banen worden met hete lucht met elkaar verbonden.

Vóór de aanvang van de werken worden de lassen aan de hand van een manuele afpelcontrole van de naden nagegaan.

Het lassen gebeurt met behulp van manuele of automatische lastoestellen.

De laszone moet in alle gevallen tijdens het lassen worden aangedrukt.

De kwaliteit van de las kan gecontroleerd worden, bijvoorbeeld door met een metalen punt mechanische druk te geven tegen de lasnaad. De te lassen oppervlakken moeten proper (vrij van vet, stof, water, ...) zijn.

De las moet minimum 40 mm breed zijn in het geval van manueel lassen of in het geval van het gebruik van automatische lastoestellen (gemeten vanaf de buitenrand van de bovenste baan).

Het werk wordt onderbroken wanneer de omgevingstemperatuur lager ligt dan 0 °C.

4.2.3.1 Systeem met mechanische bevestigingen in de overlap

Voor de membranen bedraagt de overlapping van de banen minimum 120 mm (1 m brede banen) of 130 mm (2 m brede banen) in de langsrichting en minimum 100 mm in de dwarsrichting

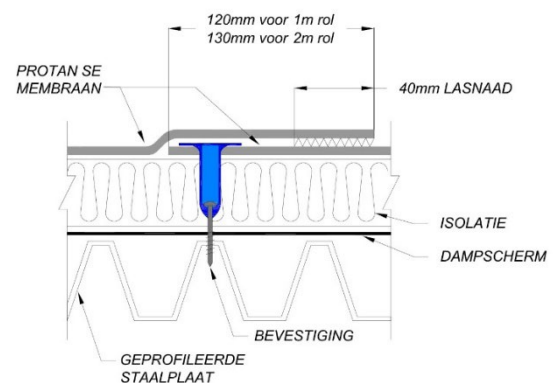


Fig. 13 – Overlapverbindingen (langsrichting)

4.2.3.2 Systeem met Protan Secret Fix strip of met AFAST GUARDIANWELD™ systeem

Voor naden zonder aangebrachte mechanische bevestigingen worden overlapverbindingen voorzien van ongeveer 100 mm breedte.

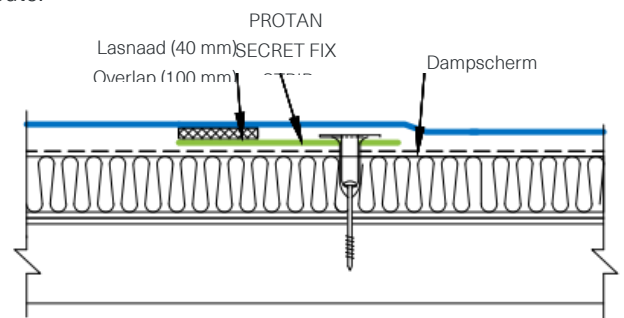


Fig. 14 – Overlapverbindingen (PROTAN SECRET FIX STRIP)

4.3 Dakdetails

Wat betreft de uitzettingsvoegen, opstanden, dakranden en dakgoten wordt verwezen naar TV 244 en naar de voorschriften van de ATG-houder.

Ten aanzien van de luchtdichtheid en de brandveiligheid dienen de dakdetails zo uitgevoerd te worden dat luchtlekken voorkomen worden en brandveilig gewerkt kan worden.

Hieronder zijn enkele mogelijkheden voor dakdetails beschreven.

Andere systemen kunnen met akkoord van de technische dienst van Protan as gebruikt worden.

4.3.1 Kimfixatie op opstanden

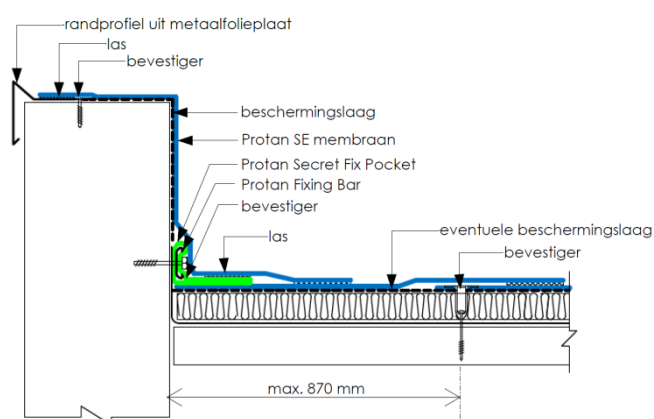


Fig. 15 – Kimfixatie met SECRET FIX POCKET systeem

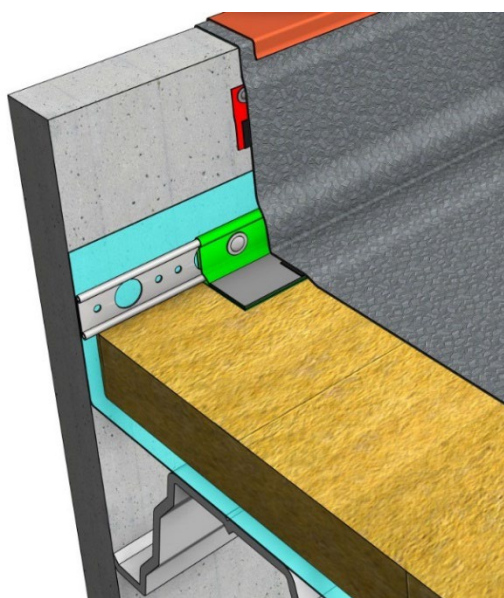


Fig. 16 – Kimfixatie met SECRET FIX POCKET + SECRET FIX STRIP systeem (opstanden hoger dan 600 mm)

4.3.2 Opkantaafwerking

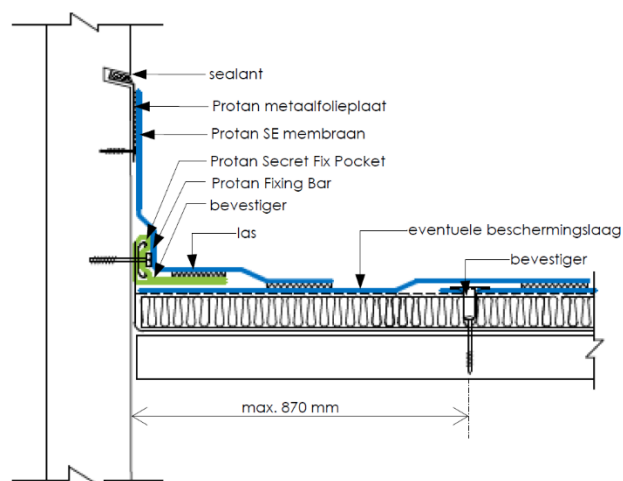


Fig. 17 – Tegen opgaand werk 1

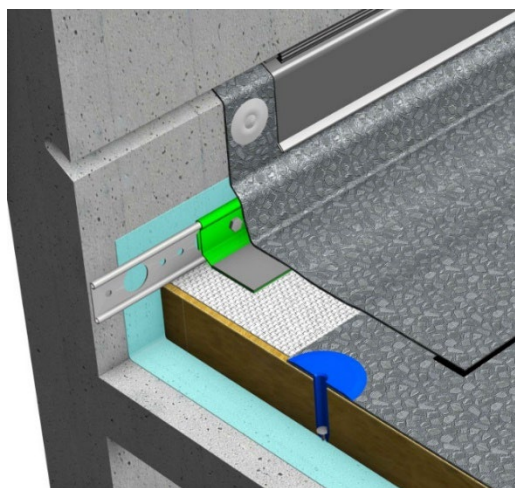


Fig. 18 – Tegen opgaand werk 2

4.4 Stockage en werfvoorbereiding

Cf. TV 280.

De membranen moeten vlak opgeslagen worden op een zuivere, gladde en droge ondergrond, zonder scherpe uitsteeksels en beschermt tegen ongunstige weersomstandigheden.

4.5 Windweerstand

De windweerstand van de dakafdichting wordt bepaald uitgaande van de te verwachten windbelasting. Deze wordt berekend volgens het BUTgb Infoblad nr. 2012/02: "Windbelasting op platte daken volgens windnorm NBN EN 1991-1-4".

De rekenwaarden voor de windweerstand van de afdichting die in acht dienen genomen te worden, zijn weergegeven in Tabel 9.

Tabel 9 – Rekenwaarden voor de wind (afdichtingssysteem)

Toepassing	Systeem	Rekenwaarde [N/bevestiging]
Mechanisch bevestigd (in de overlap) (MV)	Schroef SFS ISOTAK® BS48 + tule SFS ISOTAK® RP45 PLUS	700 ⁽¹⁾⁽²⁾
	Schroef SFS ISOTAK® BS48 + tule SFS ISOTAK® PLUS 48 3-N	850 ⁽¹⁾⁽²⁾
	Schroef AFAST GUARDIAN® BS4.8 + tule AFAST GUARDIAN® R(P)45	700 ⁽¹⁾⁽²⁾
	Schroef AFAST GUARDIAN® BS4.8 + tule AFAST GUARDIAN® RB(P)48	850 ⁽¹⁾⁽²⁾
	Schroef AFAST GUARDIAN® BS4.8 + tule AFAST GUARDIAN® TBPP 8040	900 ⁽¹⁾⁽²⁾
	Schroef AFAST GUARDIAN® DBT(A)4.8 + Plaatje AFAST GUARDIAN® SPA 82X40	800 ⁽¹⁾⁽²⁾
	Schroef AFAST GUARDIAN® DBT(A)4.8 + plaatje AFAST GUARDIAN® SPBA 82X40	950 ⁽¹⁾⁽²⁾
Mechanisch bevestigd (systeem AFAST GUARDIAN- WELD™) (MV)	Schroef AFAST GUARDIAN® BS61 + plaatje AFAST GUARDIAN® GWSPP 80-F4E + tule AFAST GUARDIAN® GWT	700 ⁽¹⁾⁽²⁾

⁽¹⁾: Deze waarden resulteren uit een windproef waarbij een veiligheidscoëfficiënt van 1,5 in acht genomen werd.

⁽²⁾: Deze waarden werden afgetoet volgens de richtlijnen van de ATG-houder.

De opgegeven rekenwaarden zijn te vergelijken met het effect van de windbelasting met een retourperiode van 25 jaar, zoals opgenomen in BUtgb Infoblad nr. 2012/02: "Windbelasting op platte daken volgens windnorm NBN EN 1991-1-4" (BUtgb).

Bij gebruik van de vermelde rekenwaarden dient de plaatsingsfiche in acht genomen te worden.

5 Prestaties

- De prestatiekenmerken van de membranen PROTAN SE, PROTAN SE T1 1,5 MM, PROTAN SE-L, PROTAN SE TITANIUM+ en PROTAN EX worden opgenomen in § 5.1 van Tabel 10.

In de kolom "EUtgb/BUtgb" worden de minimale aanvaardingscriteria vermeld die door de EUtgb/BUtgb werden vastgelegd. In de kolom "Geëvalueerde criteria" worden de aanvaardingscriteria vermeld die de ATG-houder zichzelf oplegt.

Het naleven van deze criteria wordt bij de verschillende uitgevoerde controles nagegaan en valt onder de productcertificatie.

- De prestatiekenmerken van het systeem worden opgenomen in § 5.2 van Tabel 10.

In de kolom "EUtgb/BUtgb" worden de minimale aanvaardingscriteria vermeld die door de EUtgb/BUtgb werden vastgelegd. In de kolom "Geëvalueerde criteria" worden de aanvaardingscriteria vermeld die de ATG-houder zichzelf oplegt.

Tabel 10 – PROTAN SE, PROTAN SE T1 1,5 MM, PROTAN SE-L, PROTAN SE TITANIUM+ en PROTAN EX

Eigenschappen	Testmethodes	Criteria EUtgb/BUtgb ⁽¹⁾	Geëvalueerde criteria					Beoor- delings- proeven ⁽²⁾
			PROTAN					
			SE	1,5	L SE	T1 SE	EX	
5.1 Prestaties membraan								
Effectieve dikte [mm]	NBN EN 1849-2	MDV ($\geq 1,20$) -5 %, +10 %						
1,2 mm			1,20	/	1,20	/	1,20	X
1,5 mm			/	1,50	1,50	/	1,50	X
1,6 mm			1,60	/	1,60	1,60	1,60	X
1,8 mm			1,80	/	1,80	/	1,80	X
2,0 mm			2,00	/	2,00	/	/	X

Tabel 10 (vervolg 1) – PROTAN SE, PROTAN SE T1 1,5 MM, PROTAN SE-L, PROTAN SE TITANIUM+ en PROTAN EX

Eigenschappen	Testmethodes	Criteria EUtgb/BUtgb ⁽¹⁾	Geëvalueerde criteria	
			PROTAN SE, PROTAN SE T1 1,5 MM PROTAN SE-L, PROTAN SE TITANIUM+, PROTAN EX	Beoor- delings- proeven ⁽²⁾
Weekmakergehalte [%]	NBN EN ISO 6427			
Initieel		MDV ± 2 %abs		X
1,2 mm / 1,5 mm			33,0	
Andere diktes			32,0	
Na 28 dagen in water bij 23 °C		$\Delta \leq 3,0$ %abs	$\Delta \leq 3,0$ %abs	X
Na 2.500 u UV(A)		$\Delta \leq 3,0$ %abs	$\Delta \leq 3,0$ %abs	X
Dimensionele stabiliteit [%]	NBN EN 1107-2			
Langs		$\leq 0,5$	$\leq 0,5$	X
Dwars		$\leq 0,5$	$\leq 0,5$	X
Waterdichtheid	NBN EN 1928	Waterdicht bij 10 kPa	Waterdicht bij 10 kPa	X
Treksterkte [N/50 mm]				
Langs	NBN EN 12311-2 (methode A)	≥ 800	≥ 1.100	X
Dwars		≥ 800	≥ 1.050	X
Verlenging bij max. treksterkte [%]				
Langs	NBN EN 12311-2 (methode A)	≥ 15	≥ 15	X
Dwars		≥ 15	≥ 15	X
Nageldoorscheursterkte [N]	NBN EN 12310-1			
Langs		≥ 150	≥ 150	X
Dwars		≥ 150	≥ 150	X
Soepelheid bij lage temperatuur [°C]	NBN EN 495-5			
Initieel		≤ -20		X
1,2 mm / 1,5 mm			≤ -30	
Andere diktes			≤ -25	
Na 24 weken bij 70 °C	(NBN EN 1296)	$\Delta = 0$ °C	$\Delta = 0$ °C	X
Waterabsorptie [%]	EUtgb § 4.3.13	$\leq 2,0$	$\leq 2,0$	X
Capillariteit van de naden [mm]	EUtgb § 4.3.15	≤ 15	≤ 15	X
Gewichtsverlies [%]				
Na 4 weken bij 80 °C		$\Delta \leq 1,0$ %	$\Delta \leq 1,0$ %	X
Na 24 weken bij 70 °C	EUtgb § 4.4.1.1	$\Delta \leq 2,0$ %	$\Delta \leq 2,0$ %	X

Tabel 10 (vervolg 2) – PROTAN SE, PROTAN SE T1 1,5 MM, PROTAN SE-L, PROTAN SE TITANIUM+ en PROTAN EX

Eigenschappen	Testmethodes	Criteria EUtgb/BUtgb ⁽¹⁾	Geëvalueerde criteria	
			PROTAN SE, PROTAN SE T1 1,5 MM PROTAN SE-L, PROTAN SE TITANIUM+, PROTAN EX	Beoor- delings- proeven ⁽²⁾

5.2 Systeemprestaties

5.2.1 Volledige dakopbouw

Statische indringing [klasse L]	NBN EN 12730			
Op EPS 100	Methode A	≥ MLV	≥ L20	X
Op beton	Methode B	≥ MLV	≥ L20	X
Dynamische indringing [mm]	NBN EN12691			
Op aluminium	Methode A	≥ MLV	≥ 400	X
Op EPS 150	Methode B	≥ MLV	≥ 1.250	X

5.2.2 Overlapverbindingen

Afpelweerstand van de naden [N/50 mm]	NBN EN 12316-2	≥ 150 (gemid.)	≥ 150 (gemid.)	X
Afschuifsterkte van de naden [N/50 mm]	NBN EN 12317-2	≥ treksterkte ⁽³⁾	Breuk buiten de naad	X

⁽¹⁾: MDV = Manufacturer's Declared Value / MLV = Manufacturer's Limiting Value

⁽²⁾: X = getest en conform aan het criterium van de ATG-houder

⁽³⁾: Of breuk buiten de naad

Tabel 10 (vervolg 3) – PROTAN SE, PROTAN SE T1 1,5 MM, PROTAN SE-L, PROTAN SE TITANIUM+ en PROTAN EX

Eigenschappen	Testmethodes	Beoordelingsproeven
Staalplaat, MW 100 mm, PROTAN SE 1,2 MM bevestigd met schroef SFS ISOTAK® BS48 + tule SFS ISOTAK® RP45 PLUS (2,25 bevestiger/m ²) (C _a =0,85 ; C _d =1,00)	ETAG 006	Proefresultaat = 2.000 N/bevestiging breekt bij 2.100 N/bevestiging (scheur van het membraan rond de tule)
Staalplaat, MW 100 mm, PROTAN SE 1,2 MM bevestigd met schroef SFS ISOTAK® BS48 + tule SFS ISOTAK® RP45 PLUS (2,25 bevestiger/m ²) (C _a =0,81 ; C _d =1,00)		Proefresultaat = 2.100 N/bevestiging breekt bij 2.200 N/bevestiging (scheur van het membraan rond de tule)
Staalplaat, MW 100 mm, PROTAN SE 1,2 MM bevestigd met schroef AFAST GUARDIAN® BS48 + tule AFAST GUARDIAN® R(P) 45 (2,25 bevestiger/m ²) (C _a =0,85 ; C _d =1,00)		Proefresultaat = 2.000 N/bevestiging breekt bij 2.100 N/bevestiging (scheur van het membraan rond de tule)
Staalplaat, MW 100 mm, PROTAN SE 1,2 MM bevestigd met schroef AFAST GUARDIAN® BS48 + tule AFAST GUARDIAN® RB(P) 48 (2,25 bevestiger/m ²) (C _a =0,81 ; C _d =1,00)		Proefresultaat = 2.100 N/bevestiging breekt bij 2.200 N/bevestiging (scheur van het membraan rond de tule)
Staalplaat, MW 100 mm, PROTAN SE 1,2 MM bevestigd met schroef AFAST GUARDIAN® BS48 + tule AFAST GUARDIAN® TBPP 8040 (2,25 bevestiger/m ²) (C _a =0,81 ; C _d =1,00)		Proefresultaat = 2.400 N/bevestiging breekt bij 2.500 N/bevestiging (scheur van het membraan rond de tule)
Staalplaat, MW 100 mm, PROTAN SE 1,2 MM bevestigd met schroef AFAST GUARDIAN® DBT(A)4.8 + plaatje AFAST GUARDIAN® SPA 82X40 (2,25 bevestiger/m ²) (C _a =0,85 ; C _d =1,00)		Proefresultaat = 1.700 N/bevestiging breekt bij 1.800 N/bevestiging (scheur van het membraan rond de schroef)
Staalplaat, MW 100 mm, PROTAN SE 1,2 MM bevestigd met schroef AFAST GUARDIAN® DBT(A)4.8 + plaatje AFAST GUARDIAN® SPBA 82X40 (2,25 bevestiger/m ²) (C _a =0,85 ; C _d =1,00)		Proefresultaat = 2.200 N/bevestiging breekt bij 2.300 N/bevestiging (scheur van het membraan rond het plaatje)
Staalplaat, MW 100 mm, PROTAN SE 1,2 MM bevestigd met schroef AFAST GUARDIAN® BS61 + plaatje AFAST GUARDIAN® GWSPP-80-F4E + tule AFAST GUARDIAN® GWT (2,25 bevestiger/m ²) (C _a =0,85 ; C _d =1,00)		Proefresultaat = 1.800 N/bevestiging breekt bij 1.900 N/bevestiging (delaminatie tussen membraan en plaatje)

5.2.4 Chemische bestendigheid

Het membraan weerstaat aan de meeste producten. Het is echter niet bestand tegen bepaalde stoffen, zoals benzine, benzeen, petroleum, organische oplosmiddelen, vetstoffen, oliën, teerproducten, detergents, geconcentreerde oxidatiemiddelen op hoge temperatuur. In geval van twijfel moet het advies van de ATG-houder of van zijn vertegenwoordiger ingewonnen worden.

6 Gebruiksrichtlijnen

6.1 Toegankelijkheid

Enkel de afdichtingen met een betegeling of gelijkwaardig zijn toegankelijk. De andere afdichtingen mogen uitsluitend betreden worden voor onderhoud.

6.2 Onderhoud

Het onderhoud van de dakafdichting en van haar bescherming zal jaarlijks voor en na de winter uitgevoerd worden en heeft betrekking op de punten zoals vermeld in NBN B 46-001 of deze in TV 280.

6.3 Herstelling

Herstellingen aan de dakafdichting of haar bescherming zullen uitgevoerd worden met dezelfde materialen als deze die aangewend werden. De herstellingen zullen met zorg en volgens de voorschriften van de ATG-houder gebeuren.

Plaatsingsfiche PROTAN SE, PROTAN SE T1 1,5 MM, PROTAN SE-L en PROTAN SE TITANIUM+

Onderstaande plaatsingsfiche geeft een verdere toelichting van Tabel 2 en vermeldt de membraantypes en hun plaatsingstechniek in functie van de ondergrond, conform de brandeisen zoals voorzien in het K.B. van 07/07/1994 (inclusief de wijziging in het K.B. van 19/12/1997, van 04/04/2003, van 01/03/2009, van 12/07/2012, van 07/12/2016 en van 20/05/2022). De codes werden overgenomen van TV 280.

Symbolen en productnamen:

- ◆ = PROTAN SE, PROTAN SE T1 1,5 MM
- = PROTAN SE-L
- ★ = PROTAN SE TITANIUM+

Gebruikte symbool:

O = Toepassing niet voorzien in kader van deze ATG

Plaatsingsmogelijkheden: zie Tabel 11 + voorschriften van TV 280.

Tabel 11 – Plaatsingsfiche

Plaatsingswijze	K.B.	Zware schutlaag (ballast, tegels, ...)	Ondergrond												
			Geprofileerde staalplaat +												
			PU	PF	Naak	Gec:	Naak	Gec:	MW,	Best:	Beto	Celle	V	lci	plate
(a)	(a)	(b)	(a)	(a)	(c)	(d)									
Mechanische bevestigd (e)															
Eenlaags (MV)	van toepassing	Zonder	O	O	O	O	O	O	O	O	O	O	O	O	
		Met	Niet toegelaten												
	niet van toepassing	Zonder	◆/■/★	◆/■/★	◆/■/★	◆/■/★	O	O	◆/■/★	◆/■/★	O	O	O	O	O
		Met	Niet toegelaten												

- (a): PU/PF/EPS: de isolatie is altijd bekleed met een aangepaste cachering; een scheidingslaag is voorzien op PU/PF/EPS met gebitumineerde cachering.
- (b): Naakte EPS: een scheidingslaag is voorzien.
- (c): MW: een scheidingslaag is voorzien op MW met gebitumineerde cachering.
- (d): Bestaande afdichting: een scheidingslaag is te voorzien in het geval van bestaand bitumineus membraan.
- (e): Het aantal toe te passen mechanische bevestigingen dient te volgen uit een windstudie waarbij rekening wordt gehouden met de uittrekwaarde van de mechanische bevestigingen.

Plaatsingsfiche PROTAN EX

Onderstaande plaatsingsfiche geeft een verdere toelichting van Tabel 2 en vermeldt de membraantypes en hun plaatsingstechniek in functie van de ondergrond, conform de brandeisen zoals voorzien in het K.B. van 07/07/1994 (inclusief de wijziging in het K.B. van 19/12/1997, van 04/04/2003, van 01/03/2009, van 12/07/2012, van 07/12/2016 5 van 20/006/2022). De codes werden overgenomen van TV 280.

Symbolen en productnamen:

● = PROTAN EX

Gebruikte symbool:

O = Toepassing niet voorzien in kader van deze ATG

Plaatsingsmogelijkheden: zie Tabel 12 + voorschriften van TV 280.

Tabel 12 – Plaatsingsfiche

Plaatsingswijze	K.B.	Zware schutlaag (ballast, tegels, ...)	Ondergrond													
			Geprofileerde staalplaat +													
			PU	PF	Naa		Gec		MW	Best	Betc	Cellu	Vlc	Hou	Plan	

Mechanische bevestigd (a)

Eenlaags (MV)	van toepassing	Zonder	O	O	O	O	O	O	O	O	O	O	O	O	
		Met	Niet toegelaten												
	niet van toepassing	Zonder	●	●	●	●	O	O	●	●	O	O	O	O	O
		Met	Niet toegelaten												

(a): PU/PF/EPS: de isolatie is altijd bekleed met een aangepaste cachering; een scheidingslaag is voorzien op PU/PF/EPS met gebitumineerde cachering.

Tabel 13 – Aantal mechanische bevestigingen per m² (n) – PROTAN SE, PROTAN SE T1 1,5 MM, PROTAN SE-L, PROTAN SE TITANIUM+ en PROTAN EX (bevestigingen in de overlap) bij wijze van voorbeeld

Schroef SFS ISOTAK® BS48 + tule SFS ISOTAK® RP45 (700 N/bevestiging)
Schroef AFAST GUARDIAN® BS4.8 + tule AFAST GUARDIAN® R(P)45 (700 N/bevestiging)

Hoogte gebouw h (zonder opstand) [m] = 10,00
 Hoogte opstand h_p [m] = 0,50 } → h_p/h = 0,05

			Windsnelheid = 23 m/s					Windsnelheid = 26 m/s						
			0 Zee	I Vlak gebied	II Lage vegetatie	III Regelmatige begroeiing	IV Gebouwen > 15 m	0 Zee	I Vlak gebied	II Lage vegetatie	III Regelmatige begroeiing	IV Gebouwen > 15 m		
Ligging:		[N/m ²]	987	915	776	548	346	1.261	1.170	991	700	442		
Dakzone		C _p	n	n	n	n	n	n	n	n	n	n		
		[st/m ²]	[st/m ²]	[st/m ²]	[st/m ²]	[st/m ²]	[st/m ²]	[st/m ²]	[st/m ²]	[st/m ²]	[st/m ²]	[st/m ²]		
Luchtopen dakvoer	Oppervlakte openingen van dominante gevel	≥ 2 x andere zijden	Hoekzone	2,75	nvt ⁽²⁾	4,13	3,50	2,47	1,56	5,70	5,28	4,48	3,16	2,00
			Randzone	2,35	nvt ⁽²⁾	3,53	2,99	2,11	1,34	4,87	4,52	3,82	2,70	1,71
			Middenzone 1	1,95	nvt ⁽²⁾	2,93	2,49	1,75	1,11	4,04	3,75	3,17	2,24	1,42
			Middenzone 2	0,95	nvt ⁽²⁾	1,43	1,21	1,00 (0,85) ⁽³⁾	1,00 (0,54) ⁽³⁾	1,97	1,83	1,55	1,09	1,00 (0,69) ⁽³⁾
	≥ 3 x andere zijden	Hoekzone	2,90	nvt ⁽²⁾	4,36	3,70	2,61	1,65	6,01	5,57	4,72	3,33	2,11	
		Randzone	2,50	nvt ⁽²⁾	3,76	3,19	2,25	1,42	5,18	4,80	4,07	2,87	1,81	
		Middenzone 1	2,10	nvt ⁽²⁾	3,16	2,68	1,89	1,19	4,35	4,04	3,42	2,41	1,52	
		Middenzone 2	1,10	nvt ⁽²⁾	1,65	1,40	1,00 (0,99) ⁽³⁾	1,00 (0,63) ⁽³⁾	2,28	2,11	1,79	1,26	1,00 (0,80) ⁽³⁾	
	gelijkmatige luchtdoorla-tendheid	Hoekzone	2,20	nvt ⁽²⁾	3,31	2,80	1,98	1,25	4,56	4,23	3,58	2,53	1,60	
		Randzone	1,80	nvt ⁽²⁾	2,70	2,29	1,62	1,02	3,73	3,46	2,93	2,07	1,31	
Middenzone 1		1,40	nvt ⁽²⁾	2,10	1,78	1,26	1,00 (0,80) ⁽³⁾	2,90	2,69	2,28	1,61	1,02		
Middenzone 2		0,40	nvt ⁽²⁾	1,00 (0,60) ⁽³⁾	1,00 (0,51) ⁽³⁾	1,00 (0,36) ⁽³⁾	1,00 (0,23) ⁽³⁾	1,00 (0,83) ⁽³⁾	1,00 (0,77) ⁽³⁾	1,00 (0,65) ⁽³⁾	1,00 (0,46) ⁽³⁾	1,00 (0,29) ⁽³⁾		
Luchtdichte dakvoer	Hoekzone	2,00	nvt ⁽²⁾	3,01	2,55	1,80	1,14	4,14	3,84	3,26	2,30	1,45		
	Randzone	1,60	nvt ⁽²⁾	2,40	2,04	1,44	1,00 (0,91) ⁽³⁾	3,31	3,07	2,60	1,84	1,16		
	Middenzone 1	1,20	nvt ⁽²⁾	1,80	1,53	1,08	1,00 (0,68) ⁽³⁾	2,49	2,31	1,95	1,38	1,00 (0,87) ⁽³⁾		
	Middenzone 2	0,20	nvt ⁽²⁾	1,00(0,30) ⁽³⁾	1,00 (0,25) ⁽³⁾	1,00 (0,18) ⁽³⁾	1,00 (0,11) ⁽³⁾	1,00 (0,41) ⁽³⁾	1,00 (0,38) ⁽³⁾	1,00 (0,33) ⁽³⁾	1,00 (0,23) ⁽³⁾	1,00 (0,15) ⁽³⁾		

(1): Windbelasting zonder drukcoëfficiënt c_p, veiligheidscoëfficiënt γ₀, coëfficiënt voor terugkeerperiode c_{prob}². De helling van het terrein wordt verondersteld kleiner dan of gelijk te zijn aan 5 %.

(2): nvt = niet van toepassing

(3): Het minimale aantal bevestigingen is 1,00 stuk per m² (TV 239)

Voorbeeld op basis van het BUtgb Infoblad nr. 2012/02: "Windbelasting op platte daken volgens windnorm NBN EN 1991-1-4"

Voor een gebouw, gesitueerd in een zone van **regelmatige begroeiing**, met een windsnelheid van **23 m/s** en met een gebouwhoogte van 10 m (h) van het referentieniveau, met een dakopstanden van 0,50 m (h_p) ($\rightarrow h/h_p = 0,05$), met een **luchtopen dakvloer** en een **gelijkmatig luchtdoorlatende** gevel, wordt het aantal benodigde mechanische bevestigingen per m² in **middenzone 1** op volgende manier berekend:

De windbelasting voor deze configuratie bedraagt (zie Tabel 13) = $c_p \times \gamma_a \times c_{prob}^2 \times 548 \text{ N/m}^2 = 1,40 \times 1,25 \times 0,92 \times 548 \text{ N/m}^2 = 882 \text{ N/m}^2 \rightarrow n = 882 / 700 = 1,26$ bevestigingen per m².

Rekening houdend met een staaldakprofiel met een module-eenheid van 25 cm, wordt de afstand tussen de bevestigingen (**e**) als volgt berekend:

- Met een membraanbreedte van **2,10 m** en een naadverbinding van 13 cm \rightarrow afstand tussen de bevestigingslijnen (b) = **1,87 m** $\rightarrow e = (1 \times 1) / (n \times b) = 1 / (1,26 \times 1,87) = 0,42 \text{ m} \rightarrow e = 0,5 \text{ m}$ (afgerond naar een lagere module-eenheid) (de minimumafstand tussen de bevestigingen dient 0,20 m te zijn, zie TV 239).
- Met een membraanbreedte van **1,05 m** en een naadverbinding van 12 cm \rightarrow afstand tussen de bevestigingslijnen (b) = **0,88 m** $\rightarrow e = (1 \times 1) / (n \times b) = 1 / (1,26 \times 0,88) = 0,90 \text{ m} \rightarrow e = 0,75 \text{ m}$ (afgerond naar een lagere module-eenheid) (de minimumafstand tussen de bevestigingen dient 0,20 m te zijn, zie TV 239).

Tabel 14 – Aantal mechanische bevestigingen per m² – PROTAN SE, PROTAN SE T1 1,5 MM, PROTAN SE-L, PROTAN SE TITANIUM+, PROTAN EX bij wijze van voorbeeld

Schroef AFAST GUARDIAN® BS61 + plaatje AFAST GUARDIAN® GWSPP-80-F4E+ tule
AFAST GUARDIAN® GWT (700 N/bevestiging)

Hoogte gebouw h (zonder opstand) [m] = 10,00
Hoogte opstand h_p [m] = 0,50 } → h_p/h = 0,05

					Windsnelheid = 23 m/s					Windsnelheid = 26 m/s					
					0	I	II	III	IV	0	I	II	III	IV	
Ligging:					Zee	Vlak gebied	Lage vegetatie	Regelmatige begroeiing	Gebouwen > 15 m	Zee	Vlak gebied	Lage vegetatie	Regelmatige begroeiing	Gebouwen > 15 m	
Windbelasting ⁽¹⁾ : [N/m ²]					987	915	776	548	346	1.261	1.170	991	700	442	
Dakzone					n	n	n	n	n	n	n	n	n	n	n
C _p					[st/m ²]	[st/m ²]	[st/m ²]	[st/m ²]	[st/m ²]	[st/m ²]	[st/m ²]	[st/m ²]	[st/m ²]	[st/m ²]	[st/m ²]
Luchtopen dakvloer	Oppervlakte openingen van dominante gevel	≥ 2 x andere zijden	Hoekzone	2,75	nvt ⁽²⁾	4,13	3,50	2,47	1,56	5,70	5,28	4,48	3,16	2,00	
			Randzone	2,35	nvt ⁽²⁾	3,53	2,99	2,11	1,34	4,87	4,52	3,82	2,70	1,71	
			Middenzone 1	1,95	nvt ⁽²⁾	2,93	2,49	1,75	1,11	4,04	3,75	3,17	2,24	1,42	
			Middenzone 2	0,95	nvt ⁽²⁾	1,43	1,21	1,00 (0,85) ⁽³⁾	1,00 (0,54) ⁽³⁾	1,97	1,83	1,55	1,09	1,00 (0,69) ⁽³⁾	
	Oppervlakte openingen van dominante gevel	≥ 3 x andere zijden	Hoekzone	2,90	nvt ⁽²⁾	4,36	3,70	2,61	1,65	6,01	5,57	4,72	3,33	2,11	
			Randzone	2,50	nvt ⁽²⁾	3,76	3,19	2,25	1,42	5,18	4,80	4,07	2,87	1,81	
			Middenzone 1	2,10	nvt ⁽²⁾	3,16	2,68	1,89	1,19	4,35	4,04	3,42	2,41	1,52	
			Middenzone 2	1,10	nvt ⁽²⁾	1,65	1,40	1,00 (0,99) ⁽³⁾	1,00 (0,63) ⁽³⁾	2,28	2,11	1,79	1,26	1,00 (0,80) ⁽³⁾	
	Gelijkmatige luchtdoorlathendheid	Hoekzone	2,20	nvt ⁽²⁾	3,31	2,80	1,98	1,25	4,56	4,23	3,58	2,53	1,60		
		Randzone	1,80	nvt ⁽²⁾	2,70	2,29	1,62	1,02	3,73	3,46	2,93	2,07	1,31		
		Middenzone 1	1,40	nvt ⁽²⁾	2,10	1,78	1,26	1,00 (0,80) ⁽³⁾	2,90	2,69	2,28	1,61	1,02		
		Middenzone 2	0,40	nvt ⁽²⁾	1,00 (0,60) ⁽³⁾	1,00 (0,51) ⁽³⁾	1,00 (0,36) ⁽³⁾	1,00 (0,23) ⁽³⁾	1,00 (0,83) ⁽³⁾	1,00 (0,77) ⁽³⁾	1,00 (0,65) ⁽³⁾	1,00 (0,46) ⁽³⁾	1,00 (0,29) ⁽³⁾		
Luchtdichte dakvloer	Hoekzone	2,00	nvt ⁽²⁾	3,01	2,55	1,80	1,14	4,14	3,84	3,26	2,30	1,45			
	Randzone	1,60	nvt ⁽²⁾	2,40	2,04	1,44	1,00 (0,91) ⁽³⁾	3,31	3,07	2,60	1,84	1,16			
	Middenzone 1	1,20	nvt ⁽²⁾	1,80	1,53	1,08	1,00 (0,68) ⁽³⁾	2,49	2,31	1,95	1,38	1,00 (0,87) ⁽³⁾			
	Middenzone 2	0,20	nvt ⁽²⁾	1,00(0,30) ⁽³⁾	1,00 (0,25) ⁽³⁾	1,00 (0,18) ⁽³⁾	1,00 (0,11) ⁽³⁾	1,00 (0,41) ⁽³⁾	1,00 (0,38) ⁽³⁾	1,00 (0,33) ⁽³⁾	1,00 (0,23) ⁽³⁾	1,00 (0,15) ⁽³⁾			

⁽¹⁾: Windbelasting zonder drukcoëfficiënt c_p, veiligheidscoëfficiënt γ_w, coëfficiënt voor terugkeerperiode c_{prob}². De helling van het terrein wordt verondersteld kleiner dan of gelijk te zijn aan 5 %.

⁽²⁾: nvt = niet van toepassing

⁽³⁾: Het minimale aantal bevestigingen is 1,00 stuk per m² (TV 239)

Voorbeeld op basis van het BUtgb Infoblad nr. 2012/02: "Windbelasting op platte daken volgens windnorm NBN EN 1991-1-4"

Voor een gebouw, gesitueerd in een zone van **regelmatige begroeiing**, met een windsnelheid van **23 m/s** en een gebouwhoogte van 10 m (h) van het referentieniveau, met dakopstanden van 0,50 m (h_p) ($\rightarrow h/h_p = 0,05$), met een **luchtopen dakvloer** en een **gelijkmatig luchtdoorlatende** gevel, wordt het aantal benodigde mechanische bevestigingen per m² in **middenzone 1** op volgende manier berekend:

De windbelasting voor deze configuratie bedraagt (zie Tabel 14) = $c_p \times \gamma_Q \times c_{prob}^2 \times 548 \text{ N/m}^2 = 1,40 \times 1,25 \times 0,92 \times 548 \text{ N/m}^2 = 882 \text{ N/m}^2 \rightarrow n = 882 / 700 = 1,26$ bevestigingen per m².

Rekening houdend met een staaldakprofiel met een module-eenheid van 25 cm, met een membraanbreedte van **2,10 m** en een naadverbinding van 13 cm, wordt de afstand tussen de bevestigingen (**e**) als volgt berekend:

- Of $e_{langs} = 0,50$ m (afgerond tot een module van de staalplaat) $\rightarrow e_{dwars} = (1 \times 1) / (n \times e_{langs}) = 1 / (1,26 \times 0,50) = 1,59$ m (de minimumafstand tussen de bevestigingen dient 0,20 m te zijn, zie TV 239).
- Of $e_{langs} = 0,75$ m (afgerond tot een module van de staalplaat) $\rightarrow e_{dwars} = (1 \times 1) / (n \times e_{langs}) = 1 / (1,26 \times 0,75) = 1,06$ m (de minimumafstand tussen de bevestigingen dient 0,20 m te zijn, zie TV 239).

VOORWAARDEN VOOR HET GEBRUIK EN BEHOUD VAN DE ATG

- A.** Deze technische goedkeuring heeft uitsluitend betrekking op de bouwproducten vermeld op de voorpagina van dit document.
- B.** Voor productbeoordelingen die niet in overeenstemming zijn met de technische goedkeuring, noch voor producten (alook voor de eigenschappen of kenmerken ervan) die niet het voorwerp uitmaken van de technische goedkeuring mogen de goedkeuringshouder en desgevallend de verdeler geen gebruik maken van de naam en het logo van de BUtgb, het ATG-merk, de technische goedkeuring of het goedkeuringsnummer.
- C.** De technische goedkeuring kwam tot stand op basis van de beschikbare technische en wetenschappelijke kennis en informatie, aangevuld door informatie ter beschikking gesteld door de aanvrager en vervolledigd door een goedkeuringsonderzoek dat rekening houdt met het specifieke karakter van het product. Niettemin blijven de gebruikers verantwoordelijk voor de selectie van het product, zoals beschreven in de technische goedkeuring, voor de specifieke door de gebruiker beoogde toepassing.
- D.** Enkel de goedkeuringshouder en desgevallend de verdeler kunnen aanspraak maken op de technische goedkeuring.
- E.** Verwijzingen naar de technische goedkeuring dienen te gebeuren aan de hand van het identificatienummer ATG 2679 en de geldigheidstermijn.
- F.** De goedkeuringshouder en desgevallend de verdeler moeten de onderzoeksresultaten, opgenomen in de technische goedkeuring, in acht te nemen bij het ter beschikking stellen van informatie aan een partij. De BUtgb of de certificatieoperator kunnen de nodige initiatieven ondernemen indien de goedkeuringshouder [of de verdeler] dit niet of niet voldoende uit eigen beweging doet.
- G.** Informatie die door de goedkeuringshouder, de verdeler of een erkende aannemer, of hun vertegenwoordigers, op welke wijze dan ook, ter beschikking wordt gesteld van (potentiële) gebruikers (bv. bouwheren, aannemers, architecten, voorschrijvers, ontwerpers, ...) van het product, die het voorwerp zijn van de technische goedkeuring, mag niet onvolledig of in strijd zijn met de inhoud van de technische goedkeuring, noch met informatie waarnaar in de technische goedkeuring wordt verwezen.
- H.** De BUtgb, de goedkeuringsoperator en de certificatieoperator kunnen niet aansprakelijk worden gesteld voor enige schade of nadelig gevolg veroorzaakt aan derden ingevolge het niet nakomen door de goedkeuringshouder of de verdeler van de bepalingen van dit document.
- I.** De technische goedkeuring blijft geldig, gesteld dat de producten, de vervaardiging ervan en alle daarmee verband houdende relevante processen:
- onderhouden worden, zodat minstens de onderzoeksresultaten bereikt worden zoals bepaald in deze technische goedkeuring;
 - doorlopend aan de controle door de certificatieoperator onderworpen worden en deze bevestigt dat de certificatie geldig blijft.
- Wanneer niet langer wordt voldaan aan deze voorwaarden, zal de Technische Goedkeuring worden opgeschort of ingetrokken en de Technische Goedkeuring van de BUtgb website worden verwijderd.
- J.** De goedkeuringshouder is steeds verplicht tijdig eventuele aanpassingen aan de grondstoffen en producten, de verwerkingsrichtlijnen, het productie- en verwerkingsproces en/of de uitrusting, voorafgaandelijk aan de BUtgb, de Goedkeurings- en de certificatieoperator bekend te maken. Afhankelijk van de meegedeelde informatie kunnen de BUtgb, de goedkeurings- en de certificatieoperator oordelen dat de Technische Goedkeuring al dan niet moet worden aangepast.

Deze technische goedkeuring is gepubliceerd door de BUtgb, onder verantwoordelijkheid van de goedkeuringsoperator, SECO/Buildwise, en op basis van het gunstig advies van de gespecialiseerde groep "DAKEN", verleend op 26 november 2018. Daarnaast bevestigde de certificatieoperator, BCCA, dat de productie aan de certificatievoorwaarden voldoet en dat met de goedkeuringshouder een certificatieovereenkomst ondertekend werd.

Datum van deze uitgave: 11 december 2024.

Voor de BUtgb , als geldigverklaring van het goedkeuringsproces	 Eric Winnepeninckx Directeur	 Frederic De Meyer Directeur
Voor de operatoren		
Buildwise	 Olivier Vandooren Directeur	
SECO Belgium	 Bernard Heiderscheidt Directeur	
BCCA	 Olivier Delbrouck Directeur	

BUTgb vzw - UBAtc asbl

Belgische Unie voor de technische goedkeuring in de bouw vzw

Union belge pour l'Agrément technique de la construction asbl

Maatschappelijke zetel en kantoren:

Kleine Kloosterstraat 23
1932 Sint-Stevens-Woluwe

Tel.: +32 (0)2 716 44 12
info@butgb-ubatc.be
www.butgb-ubatc.be

BTW: BE 0820.344.539
RPR Brussel

De BUTgb vzw werd aangemeld door de FOD Economie in het kader van Verordening (EU) n°305/2011.

De BUTgb vzw is een goedkeuringsinstituut dat lid is van:

