

Technische Goedkeuring ATG met Certificatie



ATG 2679

DAKEN

**EENLAAGS SYNTHETISCH
DAKAFDICHTINGSSYSTEEM**

PVC

**PROTAN SE,
PROTAN SE-L,
PROTAN SE TITANIUM+,
PROTAN EX**

Geldig van 27/09/2017
tot 26/09/2022

Goedkeurings- en Certificatie-operator



BCCA

Belgian Construction Certification Association
Aarlenstraat 53 – B-1040 Brussel
www.bcca.be – info@bcca.be

Goedkeuringshouder:

PROTAN as
Baschesvei 1
NO – 3413 Lier
Tel.: +47 32 22 16 00
Fax: +47 32 22 17 00
Website: www.protan.com
E-mail: protan@protan.no

1 Doel en draagwijdte van de Technische Goedkeuring

Deze Technische Goedkeuring betreft een gunstige beoordeling van het systeem (zoals hierboven beschreven) door de door de BUTgb aangeduide onafhankelijke goedkeuringsoperator, BCCA, voor de in deze technische goedkeuring vermelde toepassing.

De Technische Goedkeuring legt de resultaten vast van het goedkeuringsonderzoek. Dit onderzoek bestaat uit: de identificatie van de relevante eigenschappen van het systeem in functie van de beoogde toepassing en de plaatsings- of verwerkingswijze ervan, de opvatting van het systeem en de betrouwbaarheid van de productie.

De Technische Goedkeuring heeft een hoog betrouwbaarheidsniveau door de statistische interpretatie van de controleresultaten, de periodieke opvolging, de aanpassing aan de stand van zaken en techniek en de kwaliteitsbewaking van de Goedkeuringshouder.

Het behouden van de Technische Goedkeuring vereist dat de Goedkeuringshouder te allen tijde kan bewijzen dat hij het nodige doet opdat de gebruiksgeschiktheid van het systeem aangetoond blijft. De opvolging van de overeenkomstigheid van het systeem met de Technische Goedkeuring is daarbij essentieel. Deze opvolging wordt door de BUTgb toevertrouwd aan een onafhankelijke certificatieoperator, BCCA.

De Goedkeuringshouder moet de onderzoeksresultaten, opgenomen in de Technische Goedkeuring, in acht te nemen bij het ter beschikking stellen van informatie aan een partij. De BUTgb of de Certificatieoperator kunnen de nodige initiatieven ondernemen indien de Goedkeuringshouder dit niet of niet voldoende uit eigen beweging doet.

De Technische Goedkeuring en de certificatie van de overeenkomstigheid van het systeem met de Technische Goedkeuring, staan los van individueel uitgevoerde werken, de aannemer en/of architect zijn uitsluitend verantwoordelijk voor de overeenstemming van de uitgevoerde werken met de bepalingen van het bestek.

De Technische Goedkeuring behandelt, met uitzondering van specifiek opgenomen bepalingen, niet de veiligheid op de bouwplaats, gezondheidsaspecten en duurzaam gebruik van grondstoffen. Bijgevolg is de BUTgb niet verantwoordelijk voor enige schade die zou worden veroorzaakt door het niet naleven door de Goedkeuringshouder of de aannemer(s) en/of de architect van de bepalingen m.b.t. veiligheid op de bouwplaats, gezondheidsaspecten en duurzaam gebruik van grondstoffen.

Opmerking: In deze technische goedkeuring wordt steeds de term "aannemer" gebruikt. Deze term verwijst naar de entiteit die de werken uitvoert. Deze term mag ook gelezen worden als andere hiervoor vaak gebruikte termen zoals "uitvoerder", "installateur" en "verwerker".

2 Voorwerp

Deze goedkeuring heeft betrekking op een dakafdichtingssysteem voor platte en hellende daken met toepassingsgebied zoals vermeld in de plaatsingsfiches (Tabel 11) en annex A¹.

Het systeem bestaat uit de dakafdichtingsmembranen PROTAN SE, PROTAN SE-L, PROTAN SE TITANIUM+ en PROTAN EX die samen met de in deze goedkeuring beschreven hulpcomponenten moeten worden toegepast in overeenstemming met de uitvoeringsvoorschriften die in § 5 worden beschreven.

De dakafdichtingsmembranen worden onderworpen aan een productcertificatie volgens het toepasselijke ATG-certificatiereglement. Deze certificatieprocedure bevat een doorlopende productiecontrole door de fabrikant, aangevuld met een regelmatig extern toezicht daarop door de door de BUTgb vzw toegewezen certificatie-instelling.

De goedkeuring van het volledige systeem steunt bovendien op het gebruik van hulpcomponenten waarvan via een attestering vertrouwen wordt gegeven betreffende het voldoen aan de prestaties of identificatiecriteria aangegeven in § 3.2.

3 Materialen, componenten van het dakafdichtingssysteem

3.1 De dakafdichtingsmembranen

Tabel 1 – Overzicht van de verschillende membranen

Merksnaam	Omschrijving
PROTAN SE	Membraan uit weekgemaakt PVC, niet bitumenbestendig, gewapend met een polyesterweefsel
PROTAN SE-L	Membraan uit weekgemaakt PVC, niet bitumenbestendig, gewapend met een polyesterweefsel, met een doorzichtig vernis aan de bovenzijde van het membraan
PROTAN SE TITANIUM+	Membraan uit weekgemaakt PVC, niet bitumenbestendig, met toevoeging van een kleine hoeveelheid fungicide, gewapend met een polyesterweefsel, met een doorzichtig vernis aan de bovenzijde van het membraan
PROTAN EX	Membraan uit weekgemaakt PVC, niet bitumenbestendig, gewapend met een polyesterweefsel, en gecacheerd met een polyestervlies

De vermelde membranen kunnen gebruikt worden als toplaag voor de in deze technische goedkeuring voorziene dichtingssystemen. Ze staan in voor de waterdichtheid voor zover ze volgens de voorschriften van § 5 en de plaatsingsfiche worden geplaatst.

3.1.1 Beschrijving van de membranen

De PROTAN SE, PROTAN SE-L en PROTAN SE TITANIUM+ membranen worden vervaardigd op basis van polyvinylchloride (PVC) dat weekmakers, (hitte- en UV-) stabilisatoren, brandvertragers en pigment bevat en dat niet verenigbaar is met bitumen.

De PROTAN EX membranen zijn PROTAN SE membranen met toevoeging van een polyestervliescachering gelamineerd aan de onderzijde (gebruik op bitumineuze ondergronden).

De membranen bestaan uit 4 lagen waartussen een polyesterweefsel drager is geplaatst en worden bekomen door een combinatie van een extrudeer- en coatingproces (met vloeibaar PVC).

De samenstelling en de eigenschappen van de verschillende lagen zijn gekend bij het certificatie-organisme.

De kenmerken van de membranen worden gegeven in Tabel 2, Tabel 3 en Tabel 4.

De PROTAN SE en PROTAN SE-L membranen zijn verkrijgbaar in 5 diktes van 1,20 mm, 1,50 mm, 1,60 mm, 1,80 mm of 2,00 mm.

De PROTAN SE TITANIUM+, membranen zijn verkrijgbaar in 1 dikte van 1,60 mm.

De PROTAN EX membranen zijn verkrijgbaar in 5 diktes van 1,20 mm, 1,50 mm, 1,60 mm, 1,80 mm of 2,00 mm.

¹ Annex A maakt integraal deel uit van de technische goedkeuring ATG.

Tabel 2 – PROTAN SE

Identificatiekenmerken	PROTAN SE					
	1,2	1,5	1,6	1,8	2,0	
Type inlage	PY80					
Type cachering	-					
Membraan						
Effectieve dikte [mm]	-5 %, +10 %	1,20	1,50	1,60	1,80	2,00
Oppervlakttemassa [kg/m ²]	-5 %, +10 %	1,40	1,76	1,85	2,12	2,35
Nominale lengte [m]	-0 %, +5 %	20,00 ⁽¹⁾				
Nominale breedte [m]	-0,5 %, +1 %	1,000 / 2,000 ⁽¹⁾				
Kleur bovenzijde		lichtgrijs, donkergrijs, rood, blauw, groen				
Kleur onderzijde		donkergrijs, zwart				
Gebruik						
Losliggend		-				
Volverkleefd		-				
Partieel verkleefd		-				
Mechanisch bevestigd in de naad		X				
Mechanisch bevestigd (AFAST GUARDIANWELD systeem)		X				

⁽¹⁾: andere afmetingen kunnen specifiek op vraag geleverd worden

Tabel 3 – PROTAN SE-L

Identificatiekenmerken	PROTAN SE-L					PROTAN SE TITANIUM+	
	1,2	1,5	1,6	1,8	2,0	1,6	
Type inlage	PY80					PY80	
Type cachering	-					-	
Membraan							
Effectieve dikte [mm]	-5 %, +10 %	1,20	1,50	1,60	1,80	2,00	1,60
Oppervlakttemassa [kg/m ²]	-5 %, +10 %	1,40	1,76	1,85	2,12	2,35	1,85
Nominale lengte [m]	-0 %, +5 %	20,00 ⁽¹⁾					20,00 ⁽¹⁾
Nominale breedte [m]	-0,5 %, +1 %	1,000 / 2,000 ⁽¹⁾					1,000 / 2,000 ⁽¹⁾
Kleur bovenzijde		wit, lichtgrijs, donkergrijs, rood, blauw, groen					lichtgrijs
Kleur onderzijde		donkergrijs, zwart					donkergrijs, zwart
Gebruik							
Losliggend		-					-
Volverkleefd		-					-
Partieel verkleefd		-					-
Mechanisch bevestigd in de naad		X					X
Mechanisch bevestigd (AFAST GUARDIANWELD systeem)		X					X

⁽¹⁾: andere afmetingen kunnen specifiek op vraag geleverd worden

Tabel 4 – PROTAN EX

Identificatiekenmerken	PROTAN EX				
	1,2	1,5	1,6	1,8	
Type inlage	PY80				
Type cachering	PY180				
Membraan					
Effectieve dikte [mm]	-5 %, +10 %	1,20	1,50	1,60	1,80
Oppervlakttemassa [kg/m ²]	-5 %, +10 %	1,40	1,76	1,85	2,12
Nominale lengte [m]	-0 %, +5 %	20,00 ⁽¹⁾			
Nominale breedte [m]	-0,5 %, +1 %	1,000 / 2,000 ⁽¹⁾			
Kleur bovenzijde		lichtgrijs, donkergrijs, rood, blauw, groen			
Kleur onderzijde		donkergrijs, zwart			
Gebruik					
Losliggend		-			
Volverkleefd		-			
Partieel verkleefd		-			
Mechanisch bevestigd in de naad		X			
Mechanisch bevestigd (AFAST GUARDIANWELD systeem)		-			

⁽¹⁾: andere afmetingen kunnen specifiek op vraag geleverd worden

De kenmerken van de componenten die voor de samenstelling van de membranen PROTAN SE, PROTAN SE-L, PROTAN SE TITANIUM+ en PROTAN EX gebruikt worden, staan vermeld in Tabel 5 (inlagen) en Tabel 6 (caching).

Tabel 5 – Inlage membraan

Identificatiekenmerken	PY80
Type	polyesterweefsel
Oppervlakttemassa [g/m ²] ±15 %	80

Tabel 6 – Caching

Identificatiekenmerken	PY180
Type	polyestervlies
Oppervlakttemassa [g/m ²] ±15 %	180

3.1.2 Prestatiekenmerken van de membranen

De prestatiekenmerken van de PROTAN SE, PROTAN SE-L, PROTAN SE TITANIUM+ en PROTAN EX membranen worden opgenomen in § 6.1 van Tabel 10.

3.2 Hulpcomponenten

3.2.1 Mechanische bevestigings

3.2.1.1 Systeem schroef SFS ISO-TAK BS48 + kunststof telescoop tule SFS ISO-TAK RP45 PLUS

- Schroef SFS ISO-TAK BS48 in Duracoat gecoat staal, met diameter van 4,8 mm, lengten van 50 tot 360 mm, een Torx-25 schroefkop (diameter van 12 mm), corrosieweerstand van 15 cycli EOTA;
- kunststof telescoop tule SFS ISO-TAK RP45 PLUS in polypropyleen, met een diameter van 45 mm, lengten van 60 tot 210 mm.

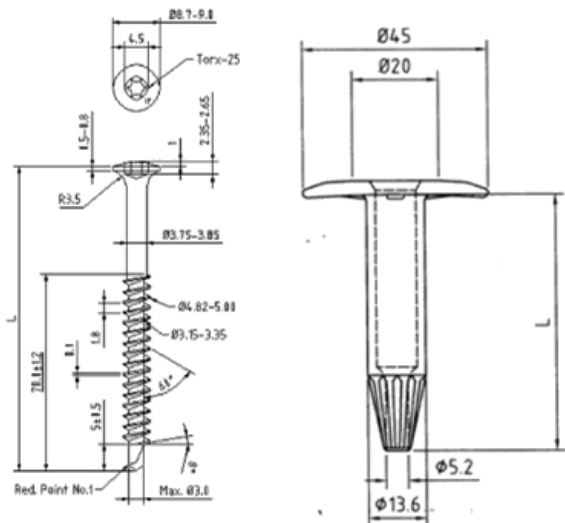


Fig. 1: Schroef SFS ISO-TAK BS48 + kunststof telescoop tule SFS ISO-TAK RP45 PLUS

Het bovenstaande bevestigingssysteem is opgenomen in de ETA 06/0170. De geldigheid dient geverifieerd te worden op www.eota.be.

3.2.1.2 Systeem schroef SFS ISO-TAK BS48 + kunststof telescoop tule SFS ISO-TAK PLUS 48 3-N

- Schroef SFS ISO-TAK BS48 in Duracoat gecoat staal, met diameter van 4,8 mm, lengten van 50 tot 360 mm, een Torx-25 schroefkop (diameter van 12 mm), corrosieweerstand van 15 cycli EOTA;
- kunststof getande telescoop tule SFS ISO-TAK PLUS 48 3-N in polypropyleen, met een diameter van 45 mm, lengten van 60 tot 210 mm.

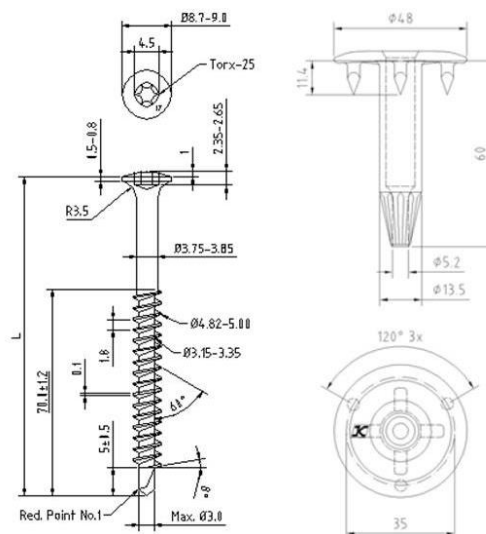


Fig. 2: Schroef SFS ISO-TAK BS48 + kunststof telescoop tule SFS ISO-TAK PLUS 48 3-N

Het bovenstaande bevestigingssysteem is opgenomen in de ETA 06/0170. De geldigheid dient geverifieerd te worden op www.eota.be.

3.2.1.3 Systeem schroef AFAST GUARDIAN BS4.8 + kunststof telescoop tule AFAST GUARDIAN R(P)45

- Schroef AFAST GUARDIAN BS4.8 Enduroguard gecoat staal, met diameter van 4,8 mm, lengten van 50 tot 300 mm, een Torx-25 schroefkop (diameter van 9 mm), corrosieweerstand van 15 cycli EOTA;
- kunststof telescoop tule AFAST GUARDIAN R(P)45 in polypropyleen, met een diameter van 43 mm, lengten van 20 tot 730 mm.

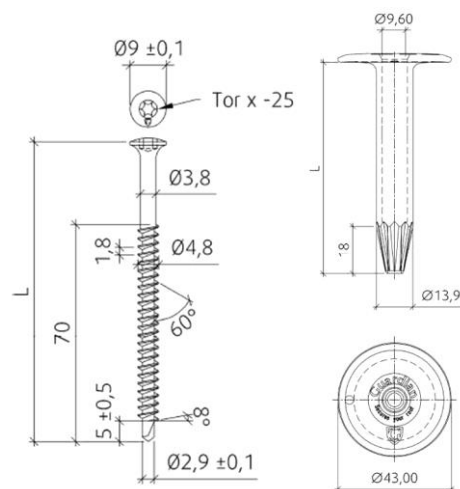


Fig. 3: Schroef AFAST GUARDIAN BS4.8 + kunststof telescoop tule AFAST GUARDIAN R(P)45

Het bovenstaande bevestigingssysteem is opgenomen in de ETA 08/0285. De geldigheid dient geverifieerd te worden op www.eota.be.

3.2.1.4 **Systeem schroef AFAST GUARDIAN BS4.8 + kunststof telescoop tule AFAST GUARDIAN RB(P) 48**

- Schroef AFAST GUARDIAN BS4.8 Enduroguard gecoat staal, met diameter van 4,8 mm, lengten van 50 tot 300 mm, een Torx-25 schroefkop (diameter van 9 mm), corrosieweerstand van 15 cycli EOTA;
- kunststof telescoop tule AFAST GUARDIAN RB(P) 48 in polypropyleen, met een diameter van 48 mm, lengten van 20 tot 330 mm.

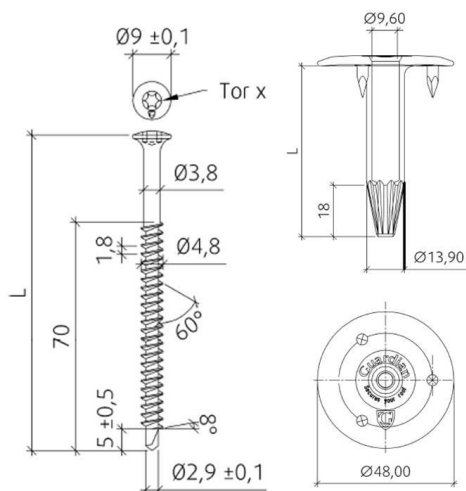


Fig. 4: Schroef AFAST GUARDIAN BS4.8 + kunststof telescoop tule AFAST GUARDIAN RB(P) 48

Het bovenstaande bevestigingssysteem is opgenomen in de ETA 08/0285. De geldigheid dient geverifieerd te worden op www.eota.be.

3.2.1.5 **Systeem schroef AFAST GUARDIAN BS4.8 + kunststof telescoop tule AFAST GUARDIAN TBPP 8040**

- Schroef AFAST GUARDIAN BS4.8 Enduroguard gecoat staal, met diameter van 4,8 mm, lengten van 50 tot 300 mm, een Torx-25 schroefkop (diameter van 9 mm), corrosieweerstand van 15 cycli EOTA;
- kunststof getande telescoop tule AFAST GUARDIAN TBPP 8040 in polypropyleen, met afmetingen van 80 mm x 40 mm, lengten van 20 tot 730 mm.

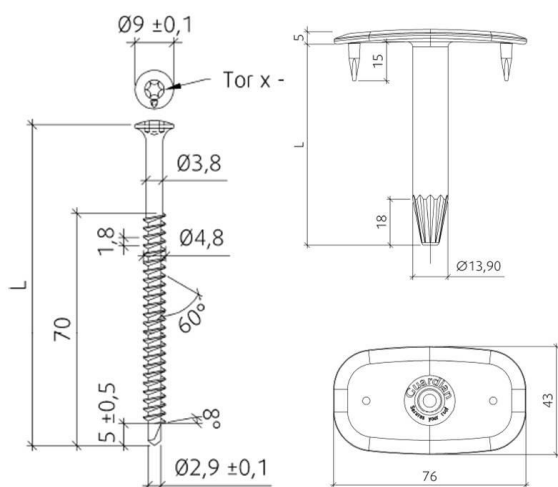


Fig. 5: Schroef AFAST GUARDIAN BS4.8 + kunststof telescoop tule AFAST GUARDIAN TBPP 8040

Het bovenstaande bevestigingssysteem is opgenomen in de ETA 08/0285. De geldigheid dient geverifieerd te worden op www.eota.be.

3.2.1.6 **Systeem schroef AFAST GUARDIAN DBT(A)4.8 + bevestigingsplaatje AFAST GUARDIAN SPA 82X40**

- Schroef AFAST GUARDIAN DBT(A)4.8 Enduroguard gecoat staal, met diameter van 4,8 mm, lengten van 60 mm tot 240 mm, een zeskantkop (diameter van 8 mm), corrosieweerstand van 15 cycli EOTA;
- ovale bevestigingsplaatje AFAST GUARDIAN SPA 82X40 in Sendzimir verzinkt staal van 1,0 mm dik, met afmetingen van 80 mm x 40 mm.

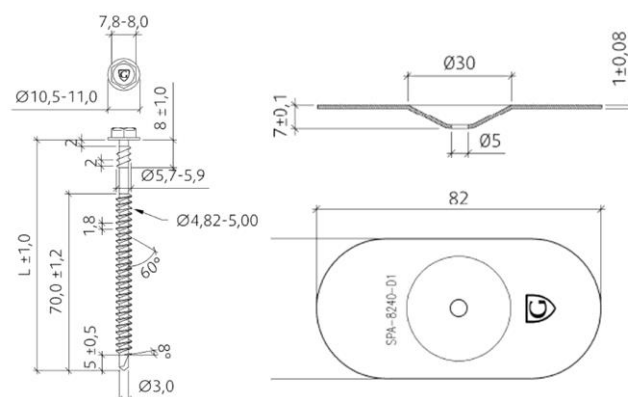


Fig. 6: Schroef AFAST GUARDIAN DBT(A)4.8 + bevestigingsplaatje AFAST GUARDIAN SPA 82X40

Het bovenstaande bevestigingssysteem is opgenomen in de ETA 08/0285. De geldigheid dient geverifieerd te worden op www.eota.be.

3.2.1.7 **Systeem schroef AFAST GUARDIAN DBT(A)4.8 + bevestigingsplaatje AFAST GUARDIAN SPBA 82X40**

- Schroef AFAST GUARDIAN DBT(A)4.8 Enduroguard gecoat staal, met diameter van 4,8 mm, lengten van 60 mm tot 240 mm, een zeskantkop (diameter van 8 mm), corrosieweerstand van 15 cycli EOTA;
- Ovalen getande bevestigingsplaatje AFAST GUARDIAN SPBA 82X40 in Sendzimir verzinkt staal van 1,0 mm dik, met afmetingen van 80 mm x 40 mm.

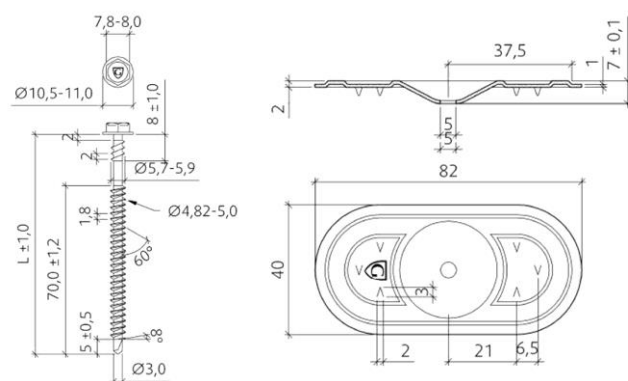


Fig. 7: Schroef AFAST GUARDIAN DBT(A)4.8 + bevestigingsplaatje AFAST GUARDIAN SPBA 82X40

Het bovenstaande bevestigingssysteem is opgenomen in de ETA 08/0285. De geldigheid dient geverifieerd te worden op www.eota.be.

3.2.1.8 **Systeem schroef AFAST GUARDIAN BS61 + drukverdeelplaat AFAST GUARDIAN GWSP-80-F4E + kunststof telescoop tule GWT (AFAST GUARDIANWELD systeem)**

- Schroef AFAST GUARDIAN BS61 Enduroguard gecoat staal, met diameter van 6,1 mm, lengten van 60 mm tot 200 mm, een Torx-25 schroefkop (diameter van 9 mm), corrosieweerstand van 15 cycli EOTA;
- AFAST GUARDIAN GWSP-80-F4E ronde drukverdeelplaat in gecoat staal, met een diameter van 80 mm. Dit AFAST GUARDIAN GWSP-80-F4E stalen plaatje is gecoat met een hoog performant warmte-geactiveerde lijm;
- kunststof telescoop tule AFAST GUARDIAN GWT in polyamide, met een diameter van 23 mm, een gatdiameter van 6,1 mm, lengten van 20 tot 730 mm.

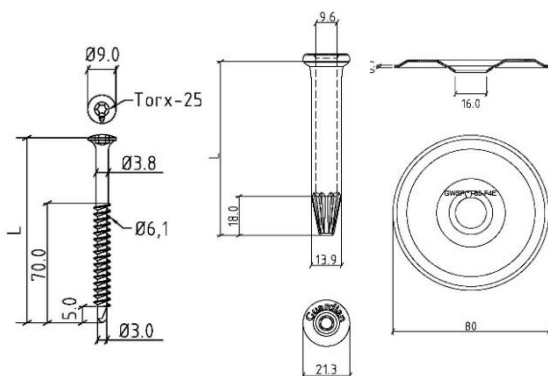


Fig. 8: Schroef AFAST GUARDIAN BS61 + drukverdeelplaat AFAST GUARDIAN GWSP-80-F4E + tule AFAST GUARDIAN GWT

Het bovenstaande bevestigingssysteem is opgenomen in de ETA 08/0285. De geldigheid dient geverifieerd te worden op www.eota.be.

3.2.2 **Voorgevormde hoekstukken en dakaccessoires**

De voorgevormde hoekstukken en dakaccessoires maken deel uit van het systeem, maar maken geen deel uit van deze goedkeuring en vallen niet onder certificatie.

3.2.2.1 **PROTAN (GRIP) STEEL BAR**

Bevestigingsstrip uit gegalvaniseerd staal van 1,50 mm dik en 1,95 m lang voor de bevestiging van kimfixatie. De PROTAN GRIP STEEL BAR is dezelfde bevestigingsstrip als PROTAN STEEL BAR met uitstekende hechtingankers op de achterkant.

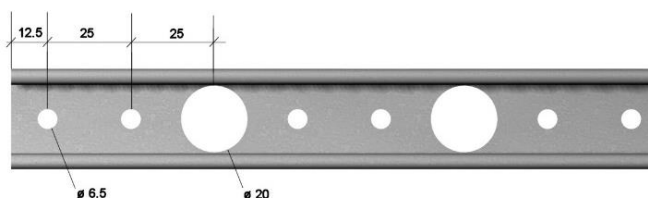


Fig. 9: PROTAN STEEL BAR

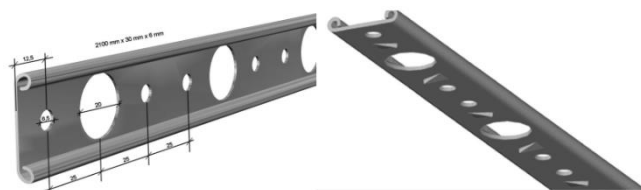


Fig. 10: PROTAN GRIP STEEL BAR

3.2.2.2 **PROTAN SECRET FIX POCKET**

Geprefabriceerde "lus" uit PVC van 19,8 m lang voor de bevestiging van kimfixatie.

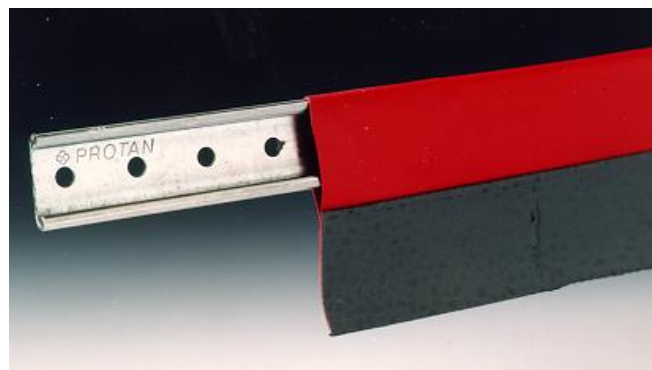


Fig. 11: PROTAN SECRET FIX POCKET

3.2.2.3 **PROTAN SECRET FIX STRIP**

Geprefabriceerde strip uit PROTAN SE van 130 mm breed en een variabele lengte.

3.2.3 **Metaalfolieplaat**

Het lineair verdeelplaatje PROTAN bestaat uit een plaat verzinkt staal waarop een glasvlies gewapende PVC-folie (PROTAN G) wordt gelamineerd.

Tabel 7 – metaalfolieplaat PROTAN

Identificatiekenmerken	PROTAN
Dikte PVC-folie [mm]	1,20
Totale dikte [mm]	1,80
Lengte [m]	2,00
Breedte [m]	0,98
Kleur	grijs

Het lineair verdeelplaatje PROTAN maakt deel uit van het systeem, maar maakt geen deel uit van deze goedkeuring en valt niet onder certificatie.

3.2.4 **Thermische isolatie**

De thermische isolatie moet een technische goedkeuring met certificatie (ATG) voor de toepassing in een dak bezitten.

3.2.5 **Scheidings- en beschermingslagen**

De scheidings- en beschermingslagen worden gebruikt voor:

- **onder het PVC-membraan** als scheidingslaag:
 - o ter bescherming van het membraan tegen chemisch niet-compatibele materialen (zie Tabel 8);
 - o ter bescherming van het membraan bij gebruik op ondergronden met een risico voor mechanische schade door doorboring, scheuren (vb. ruwe ondergronden);
- **boven het PVC-membraan** als beschermingslaag ten opzichte van materialen, aangebracht op het membraan, met een risico voor mechanische schade door doorboring, scheuren (vb. ballast-laag, ...)

Tabel 8 – Scheidings- en beschermingslagen

Type	Oppervlakttemassa [g/m ²]
Chemische scheidingslagen	
Glasvlies ⁽¹⁾	≥ 50
Glasvlies ^{(1), (2)}	≥ 100
Polyestervlies ⁽³⁾	≥ 140
Mechanische scheidingslagen	
Polyestervlies	≥ 140
Scheidingslagen tegen extern vlieg vuur	
Glasvlies	≥ 100
Beschermingslagen	
Polyestervlies	≥ 140
⁽¹⁾ : gebruik bij contact PU met gebitumineerd glasvlies of met naakte EPS of met gebitumineerd glasvlies gecoate EPS ⁽²⁾ : wordt ook gebruikt voor het garanderen van de prestaties van de weerstand tegen extern vlieg vuur (zie Annex A) ⁽³⁾ : gebruik bij contact met bitumen, PU met gebitumineerd glasvlies of met naakte EPS of met gebitumineerd glasvlies gecoate EPS	

De scheidings- en beschermingslagen maken deel uit van het systeem, maar maken geen deel uit van deze goedkeuring en vallen niet onder certificatie.

3.2.6 Dampschermen

Voor de mogelijke dampschermen en hun plaatsingswijze wordt verwezen naar hoofdstuk 6 uit de TV 215 van het WTCB.

De dampschermen maken deel uit van het systeem, maar maken geen deel uit van deze goedkeuring en vallen niet onder certificatie.

4 Fabricage en verkoop

4.1 Membranen

PROTAN SE, PROTAN SE-L, PROTAN SE TITANIUM+ en PROTAN EX membranen worden gemaakt in de fabriek van Protan as in Lier (NO).

Merking: de dakrollen worden voorzien van de merknaam, fabrikant, dikte en ATG-logo en -nummer.

Per pallet worden de dakrollen verpakt met krimpfolie.

De productiecode dient vermeld te worden op de dakrollen of op de krimpfolie.

De firma Protan as zorgt voor de verkoop van het product.

4.2 Hulpcomponenten

De mechanische bevestigings worden gemaakt door SFS Intec AB (SE) of Afast bv (NL).

De andere hulpcomponenten worden door of voor de firma Protan as gemaakt.

Uitgesonderd de mechanische bevestigings, zorgt de firma voor de verkoop van het product Protan as.

5 Ontwerp en uitvoering

Eénlaags uitgevoerde dakafdichtingen vereisen meer nog dan de meerlagige, een bijzondere zorg tijdens de uitvoering ervan. Daartoe dient de aannemer slechts terzake hooggekwalificeerde werkkrachten te gebruiken en er zich door regelmatig en veeleisend toezicht van te vergewissen dat het werk ten allen tijde en overal volgens de specificaties van de fabrikant uitgevoerd wordt.

5.1 Referentiedocumenten

- TV 215: "Het platte dak – Opbouw, materialen, uitvoering, onderhoud" (WTCB).
- TV 239: "Mechanische bevestiging van de isolatie en de afdichting op geprofileerde staalplaten" (WTCB).
- TV 244: "Aansluitingsdetails bij platte daken: algemene principes" (WTCB).
- "UEAtc Technical Guide for the assessment non-reinforced, reinforced and/or backed Roof Waterproofing Systems made of PVC (2001)".
- BUtgb Infoblad nr. 2012/02: "Windbelasting op platte daken volgens windnorm NBN EN 1991-1-4".
- Verwerkingsrichtlijnen van de producent.

5.2 Hygrothermische voorwaarden - dampscherm

Cf. TV 215 van het WTCB.

5.3 Plaatsing van de dakafdichting

De dakafdichting dient geplaatst te worden in overeenstemming met TV 215 van het WTCB.

Het werk wordt onderbroken in geval van vochtig weer (regen, sneeuw, mist) en wanneer de omgevingstemperatuur lager ligt dan 0 °C. Het werk kan hervat worden wanneer de ondergrond droog is.

De plaatsingsfiche geeft de toegelaten dakopbouw in functie van de plaatsingswijze, de aard van de ondergrond en het al of niet van toepassing zijn van het K.B. van 19/12/1997 en de herziening van 04/04/2003, 01/03/2009, 12/07/2012 en van 18/01/2017.

De plaatsing gebeurt zonder spanning, op een droog en effen oppervlak.

5.3.1 Plaatsing met mechanische bevestigingen op geprofileerde staalplaten (dikte ≥ 0,75 mm)

PROTAN SE, PROTAN SE-L, PROTAN SE TITANIUM+ en PROTAN EX membranen worden geplaatst met behulp van mechanische bevestigingen op een drager die bestaat uit een isolatie geplaatst op geprofileerde staalplaten (dikte ≥ 0,75 mm).

De bevestigingen worden in principe aangebracht met een schroef-boormachine of een automatische schroevendraaier. Eén van de zijden van de staalplaat wordt in elk geval parallel met de lasnaad geplaatst.

De membranen worden op de ondergrond uitgerold, haaks op de golven van de geprofileerde staalplaten. De membranen worden mechanisch bevestigd in de langснаad of via de PROTAN SECRET FIX STRIP dwars op de baan.

Het bevestigingssysteem dat op geprofileerde staalplaten kan gebruikt worden, is beschreven in § 3.2.1.1 tot § 3.2.1.8.

De bevestigingen moeten lang genoeg zijn, zodat ze minimum 15 mm uit de staalplaat uitsteken.

Voor de gangbare inwerkende windkrachten en het beschreven bevestigingssysteem, wordt het aantal schroeven in Tabel 9 gegeven.

In overeenkomst met de TV 239, een minimale afstand van 20 cm tussen de mechanische bevestigings dient gerespecteerd te worden.

Om het aantal mechanische bevestigings bij andere windbelastingen te bepalen, dient men TV 239 en het BUtgb-Infoblad nr. 2012/02 te raadplegen.

5.3.1.1 Bevestiging in de overlap

In het geval systemen bevestigd zijn in de naad, wordt, in functie van het nodige aantal bevestigers, de breedte van de banen zodanige gedimensioneerd dat de minimale afstand van 20 cm gegarandeerd is.

5.3.1.2 Plaatsing met PROTAN SECRET FIX STRIP systeem

Het PROTAN SECRET FIX STRIP systeem wordt gebruikt bij de 2 m brede PROTAN SE, PROTAN SE-L en PROTAN SE TITANIUM+ membranen waar fabrieksmatig aan de onderzijde, in de dwarsrichting, extra stroken gewapend PROTAN SE membraan (breedte 130 mm) zijn gelast.

De afstand tussen de stroken kan variëren van 400 mm tot 1.200 mm afhankelijk van te verwachten windbelasting.

De membranen worden spanningsvrij geplaatst op de ondergrond en systematisch ontrollend en mechanisch bevestigd doorheen de extra aangebrachte stroken.

De bevestigers worden steeds op minimum 30 mm geplaatst van de rand van de strip.

Aangezien de mechanische bevestigingen in het PROTAN SECRET FIX STRIP systeem haaks op de lengterichting van de membranen staan, is de afrolrichting van de membranen in dit geval evenwijdig aan de flenzen van de geprofileerde staalplaten.

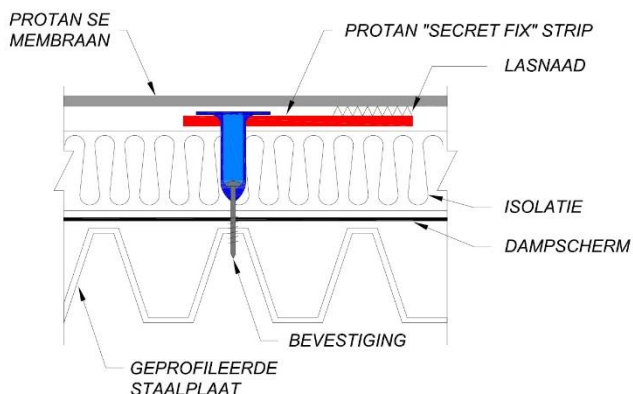


Fig. 12: Plaatsing met PROTAN SECRET FIX STRIP systeem

5.3.1.3 Plaatsing met AFAST GUARDIANWELD systeem

5.3.1.3.1 AFAST GUARDIANWELD inductietoestel

Het AFAST GUARDIANWELD inductietoestel is een draagbaar handgehouden inductieapparaat, speciaal bestemd voor het verlijmen van adhesief gecoate metalen drukverdeelplaatjes met eenlagige synthetische dakafdichtingsmembranen. Het systeem bestaat uit het AFAST GUARDIANWELD inductielasapparaat, kalibratiejabloon, magnetenset and een handinductor.

De bijhorende magneten zijn een belangrijk onderdeel van het AFAST GUARDIANWELD systeem. De magneten voorzien na de verwarmingscyclus voor een uniforme druk op de plaatjes. De integriteit van de binding hangt af van zowel de druk als de temperatuur.

5.3.1.3.2 Werkingsprincipe

PROTAN SE, PROTAN SE-L en PROTAN SE TITANIUM+ membranen worden geplaatst met behulp van AFAST GUARDIANWELD systeem op een drager die bestaat uit een isolatie geplaatst op geprofileerde staalplaten (dikte $\geq 0,75$ mm).

De bevestigers en bijhorende ronde AFAST GUARDIAN GWSP-80-F4E drukverdeelplaatjes worden op regelmatige onderlinge afstand geplaatst.

Het PVC membraan wordt uitgerold (eventueel reeds met gelaste naden), en het membraan wordt op de plaats van de bevestigingen vastgehecht via de AFAST GUARDIANWELD magneten.

De hechting geschiedt door eerst een verhitting van de drukverdeelplaatjes met de AFAST GUARDIANWELD inductielasapparaat handset en nadien door een drukverhoging met de magneten waarbij de warmte-geactiveerde coating de binding verzekert.

De verhitting geschiedt door een inductiestroom te genereren in het AFAST GUARDIAN GWSP-80-F4E verdeelplaatje via een inductiespoel. Direct na de verhittingscyclus worden de magneten voor een periode van ongeveer 60 s op de verdeelplaatjes gepositioneerd en wordt een uniforme druk gegenereerd op de AFAST GUARDIAN GWSP-80-F4E verdeelplaatjes.

Het dakafdichtingsmembraan wordt nu aangedrukt op de warmte-geactiveerde lijm op de verdeelplaatjes.

Het AFAST GUARDIAN GWSP-80-F4E metalen drukverdeelplaatje zoekstelsel werkt pas efficiënt indien de handset inductiespoel niet op een groot metalen oppervlak of op een isolatiemateriaal van minder dan 25 mm dikte geplaatst wordt.

5.3.2 Overlapverbindingen

De banen kunnen met hete lucht met elkaar verbonden worden.

De laszone moet in alle gevallen tijdens het lassen worden aangedrukt.

Het lassen gebeurt met behulp van manuele of automatische lastoestellen. De kwaliteit van de las kan gecontroleerd worden, bijvoorbeeld door met een metalen punt mechanische druk te geven tegen de lasnaad. De te lassen oppervlakken moeten proper (vrij van vet, bouwstof, water, ...) zijn.

De las moet minimum 40 mm breed zijn in het geval van manueel lassen of in het geval van het gebruik van automatische lastoestellen (vanaf de buitenrand van de bovenste baan).

De werken worden onderbroken als de temperatuur lager ligt dan 0 °C.

5.3.2.1 **Systeem met mechanische bevestigingen in de overlap**

Voor de membranen bedraagt de overlapping van de banen minimum 120 mm (1 m brede banen) of 130 mm (2 m brede banen) in de langsricting en minimum 100 mm in de dwarsricting.

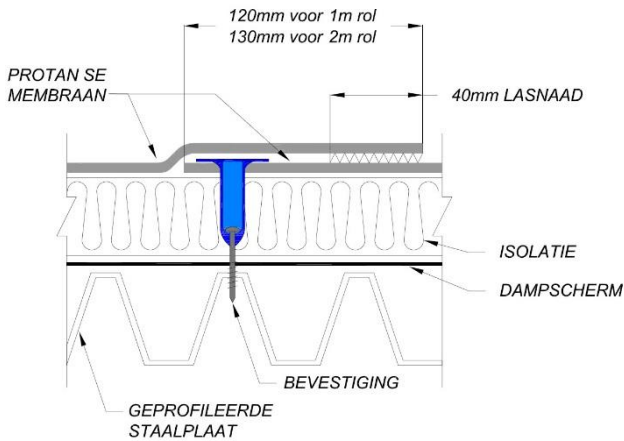


Fig. 13: overlapverbindingen (langse naad)

5.3.2.2 **Systeem met PROTAN SECRET FIX STRIP of met AFAST GUARDIAN CENTRIX systeem**

Voor naden zonder aangebrachte mechanische bevestigingen worden overlapverbindingen voorzien van ongeveer 100 mm breedte.

5.4 Dakdetails

Wat betreft de uitzettingsvoegen, opstanden, dakranden en dakgoten wordt verwezen naar TV 244 en naar de voorschriften van de fabrikant.

Ten aanzien van de luchtdichtheid en de brandveiligheid dienen de dakdetails zo uitgevoerd te worden dat luchtlekken voorkomen worden en brandveilig gewerkt kan worden.

Hieronder zijn enkele mogelijkheden voor dakdetails beschreven.

Andere systemen kunnen met akkoord van de technische dienst van Protan as gebruikt worden.

5.4.1 **Kimfixatie op opstanden**

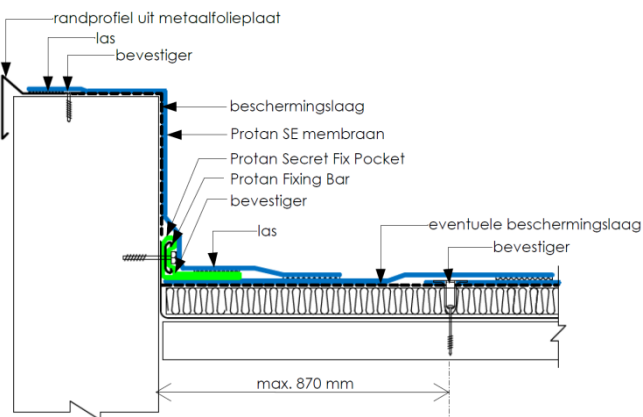


Fig. 14: Kimfixatie met SECRET FIX POCKET systeem

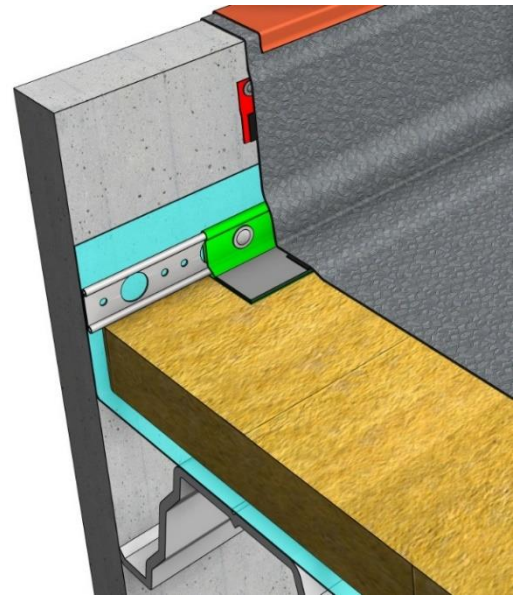


Fig. 15: Kimfixatie met SECRET FIX POCKET + SECRET FIX STRIP systeem (opstanden hoger dan 600 mm)

5.4.2 **Opkantaafwerking**

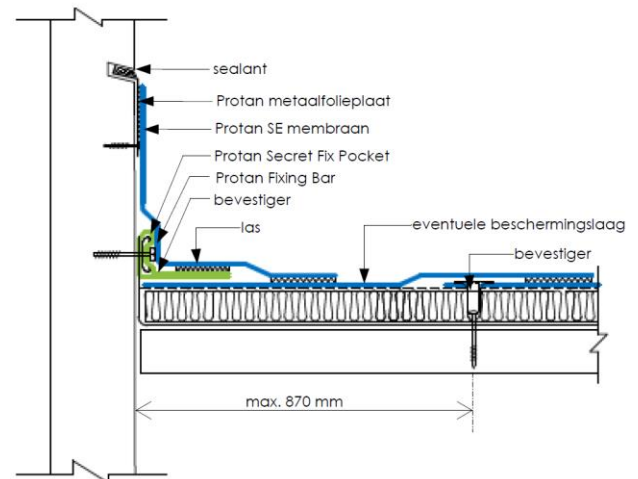


Fig. 16: Tegen opgaand werk 1

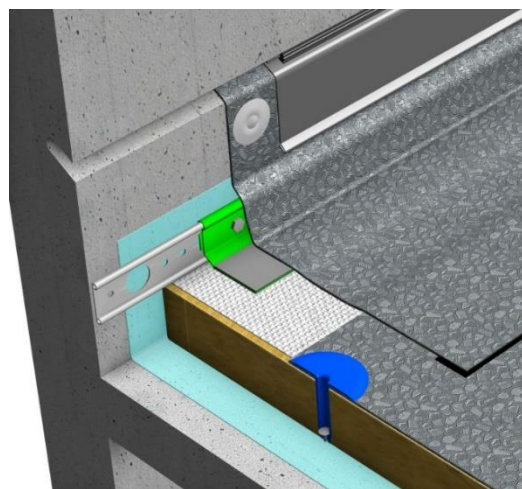


Fig. 17: Tegen opgaand werk 2

5.5 Stockage en werkvoorbereiding

Cf. TV 215 van het WTCB.

De membranen moeten vlak opgeslagen worden op een zuivere, gladde en droge ondergrond, zonder scherpe uitsteeksels en beschut tegen ongunstige weersomstandigheden.

5.6 Windweerstand

De windweerstand van de dakafdichting wordt bepaald uitgaande van de te verwachten windbelasting. Deze wordt berekend volgens het BUTgb Infoblad nr. 2012/02 "Windbelasting op platte daken volgens windnorm NBN EN 1991-1-4" (BUTgb).

De rekenwaarden voor de windweerstand van de afdichting die in acht dienen genomen te worden, zijn weergegeven in Tabel 9.

Tabel 9 – Rekenwaarden voor de wind

Toepassing	Systeem	Rekenwaarde [N/bevestiging]
Mechanisch bevestigd in de naad (MV)	schroef SFS ISO-TAK BS48 + plaatje SFS ISO-TAK RP45 PLUS	700 ⁽¹⁾
	schroef SFS ISO-TAK BS48 + tule SFS ISO-TAK PLUS 48 3-N	850 ⁽¹⁾
	schroef AFAST GUARDIAN BS4.8 + tule AFAST GUARDIAN R(P)45	700 ⁽¹⁾
	schroef AFAST GUARDIAN BS4.8 + tule AFAST GUARDIAN RB(P)48	850 ⁽¹⁾
	schroef AFAST GUARDIAN BS4.8 + tule AFAST GUARDIAN TBPP 8040	900 ⁽¹⁾
	schroef AFAST GUARDIAN DBT(A)4.8 + plaatje AFAST GUARDIAN SPA 82X40	800 ⁽¹⁾
	schroef AFAST GUARDIAN DBT(A)4.8 + plaatje AFAST GUARDIAN SPBA 82X40	950 ⁽¹⁾
Mechanisch bevestigd (MV)	schroef AFAST GUARDIAN BS61 + plaatje AFAST GUARDIAN GWSP-80-F4E + tule AFAST GUARDIAN GWT	700 ⁽¹⁾
⁽¹⁾ : deze waarden werden afgetoetst volgens de richtlijnen van de producent.		

De opgegeven rekenwaarden zijn te vergelijken met het effect van de windbelasting met een retourperiode van 25 jaar, zoals opgenomen in BUTgb Infoblad nr. 2012/02: "Windbelasting op platte daken volgens windnorm NBN EN 1991-1-4".

Bij gebruik van de vermelde rekenwaarden dient de plaatsingsfiche in acht genomen te worden.

Deze rekenwaarden dienen getoetst te worden aan de rekenwaarde voor de dakisolatie (zie ATG isolatie) waarbij de laagste rekenwaarde in acht genomen wordt.

6 Prestaties

- De prestatiekenmerken van de membranen PROTAN SE, PROTAN SE-L, PROTAN SE TITANIUM+ en PROTAN EX membraan worden opgenomen in § 6.1 van Tabel 10.

In de kolom "Eutgb/BUTgb" worden de minimale aanvaardingscriteria vermeld die door de Eutgb/ BUTgb werden vastgelegd. In de kolom "fabrikant" worden de aanvaardingscriteria vermeld die de fabrikant zichzelf oplegt.

Het naleven van deze criteria wordt bij de verschillende uitgevoerde controles nagegaan en valt onder de productcertificatie.

- De prestatiekenmerken van het systeem worden opgenomen in § 6.2 van Tabel 10 (voor membranen PROTAN SE, PROTAN SE-L, PROTAN SE TITANIUM+ en PROTAN EX).

In de kolom "EUTgb/BUTgb" worden de minimale aanvaardingscriteria vermeld die door de Eutgb/BUTgb werden vastgelegd.

Bij gebrek aan deze criteria vermeldt de tabel de resultaten van laboratoriumproeven. De vermelde waarden zijn niet afgeleid uit statistische interpretaties en worden niet door de fabrikant gegarandeerd.

Tabel 10 – PROTAN SE, PROTAN SE-L, PROTAN SE TITANIUM+, PROTAN EX

Eigenschappen	Testmethode	Criteria EUtgb/BUtgb	Declaraties Fabrikant			Beoor- delings- proeven ⁽¹⁾
			PROTAN			
			SE, SE-L	SE TITANIUM+	EX	
6.1 Prestaties membraan						
Effectieve dikte [mm]	NBN EN 1849-2	MDV (≥ 1,20) -5 %, +10 %				
1,2 mm			1,20	/	1,20	X
1,5 mm			1,50	/	1,50	X
1,6 mm			1,60	1,60	1,60	X
1,8 mm			1,80	/	1,80	X
2,0 mm			2,00	/	/	X
Weekmakergehalte [%]	NBN EN ISO 6427					
Initieel						
1,2 mm		MDV ± 2 %abs		33,0		X
andere diktes		MDV ± 2 %abs		32,0		X
Na 28 dagen in water bij 23 °C		Δ ≤ 3,0 eenheden		Δ ≤ 3,0 %abs		X
Na 2.500 u UV(A)		Δ ≤ 3,0 eenheden		Δ ≤ 3,0 %abs		X
Dimensionele stabiliteit [%]	NBN EN 1107-2					
Langs		≤ 0,5		≤ 0,5		X
Dwars		≤ 0,5		≤ 0,5		X
Waterdichtheid	NBN EN 1928	waterdicht bij 10 kPa		waterdicht bij 10 kPa		X
Treksterkte [N/50 mm]	NBN EN 12311-2:					
Langs	2013	≥ 800		≥ 1.100		X
Dwars	(methode A)	≥ 800		≥ 1.050		X
Verlenging bij max. treksterkte [%]	NBN EN 12311-2:					
Langs	2013	≥ 15		≥ 15		X
Dwars	(methode A)	≥ 15		≥ 15		X
Nageldoorscheursterkte [N]	NBN EN 12310-1					
Langs		≥ 150		≥ 150		X
Dwars		≥ 150		≥ 150		X
Soepelheid bij lage temperatuur [°C]	NBN EN 495-5					
Initieel						
1,2 mm / 1,5 mm		≤ -20		≤ -30		X
andere diktes		≤ -20		≤ -25		X
Na 24 weken bij 70 °C	(NBN EN 1297)	Δ = 0 °C		Δ = 0 °C		X
Waterabsorptie [%]	UEAtc § 4.3.1.3	≤ 2,0		≤ 2,0		X
Capillariteit van wapening [mm]	UEAtc § 4.3.1.15	≤ 15		≤ 15		-
Gewichtsverlies [%]						
Na 4 weken bij 80 °C	UEAtc § 4.4.1.1	Δ ≤ 1,0 %		Δ ≤ 1,0 %		X
Na 24 weken bij 70 °C	UEAtc § 4.4.1.1	Δ ≤ 2,0 %		Δ ≤ 2,0 %		-
6.2 Systeemprestaties						
6.2.1 Volledige dakopbouw						
Statische indringing [Klasse L]	NBN EN 12730					
EPS 100	methode A	≥ MLV		≥ L20		X
Beton	methode B	≥ MLV		≥ L20		X
Dynamische indringing [mm]	NBN EN12691					
Aluminium	methode A	≥ MLV		≥ 450		X
EPS 150	methode B	≥ MLV		≥ 1.250		X
6.2.2 Overlapverbindingen						
Afpelweerstand [N/50 mm]	NBN EN 12316-2	≥ 150 (gemid.)		≥ 150 (gemid.)		X
Afschuifsterkte [N/50 mm]	NBN EN 12317-2	≥ treksterkte ⁽²⁾		≥ 1.100 ⁽²⁾		X
⁽¹⁾ : X: getest en conform aan het criterium van de fabrikant / : niet relevant						
⁽²⁾ : of breuk buiten de naad						

Tabel 10 (vervolg) – PROTAN SE, PROTAN SE-L, PROTAN SE TITANIUM+, PROTAN EX

Eigenschappen	Testmethode	Beoordelingsproeven
<p>6.2.3 Windproeven (voor de rekenwaarden, zie Tabel 9, § 5.6)</p> <p>Staalplaat, MW 100 mm, PROTAN SE 1,2 MM bevestigd met schroef SFS ISO-TAK BS48 + tule SFS ISO-TAK RP45 PLUS (2,25 bevestiger/m²) (C_a=0,85 ; C_d=1,00)</p>	ETAG 006	<p>proefresultaat = 2.000 N/bevestiging breekt bij 2.100 N/bevestiging (scheur van het membraan rond de tule)</p>
<p>Staalplaat, MW 100 mm, PROTAN SE 1,2 MM bevestigd met schroef SFS ISO-TAK BS48 + tule SFS ISO-TAK RP45 PLUS (2,25 bevestiger/m²) (C_a=0,81 ; C_d=1,00)</p>		<p>proefresultaat = 2.100 N/bevestiging breekt bij 2.200 N/bevestiging (scheur van het membraan rond de tule)</p>
<p>Staalplaat, MW 100 mm, PROTAN SE 1,2 MM bevestigd met schroef AFAST GUARDIAN BS48 + tule AFAST GUARDIAN R(P) 45 (2,25 bevestiger/m²) (C_a=0,85 ; C_d=1,00)</p>		<p>proefresultaat = 2.000 N/bevestiging breekt bij 2.100 N/bevestiging (scheur van het membraan rond de tule)</p>
<p>Staalplaat, MW 100 mm, PROTAN SE 1,2 MM bevestigd met schroef AFAST GUARDIAN BS48 + tule AFAST GUARDIAN RB(P) 48 (2,25 bevestiger/m²) (C_a=0,81 ; C_d=1,00)</p>		<p>proefresultaat = 2.100 N/bevestiging breekt bij 2.200 N/bevestiging (scheur van het membraan rond de tule)</p>
<p>Staalplaat, MW 100 mm, PROTAN SE 1,2 MM bevestigd met schroef AFAST GUARDIAN BS48 + tule AFAST GUARDIAN TBPP 8040 (2,25 bevestiger/m²) (C_a=0,81 ; C_d=1,00)</p>		<p>proefresultaat = 2.400 N/bevestiging breekt bij 2.500 N/bevestiging (scheur van het membraan rond de tule)</p>
<p>Staalplaat, MW 100 mm, PROTAN SE 1,2 MM bevestigd met schroef AFAST GUARDIAN DBT(A)4.8 + plaatje AFAST GUARDIAN SPA 82X40 (2,25 bevestiger/m²) (C_a=0,85 ; C_d=1,00)</p>		<p>proefresultaat = 1.700 N/bevestiging breekt bij 1.800 N/bevestiging (scheur van het membraan rond de schroef)</p>
<p>Staalplaat, MW 100 mm, PROTAN SE 1,2 MM bevestigd met schroef AFAST GUARDIAN DBT(A)4.8 + plaatje AFAST GUARDIAN SPBA 82X40 (2,25 bevestiger/m²) (C_a=0,85 ; C_d=1,00)</p>		<p>proefresultaat = 2.200 N/bevestiging breekt bij 2.300 N/bevestiging (scheur van het membraan rond de plaatje)</p>
<p>Staalplaat, MW 100 mm, PROTAN SE 1,2 MM bevestigd met schroef AFAST GUARDIAN BS61 + plaatje AFAST GUARDIAN GWSPP-80-F4E + tule AFAST GUARDIAN GWT (2,25 bevestiger/m²) (C_a=0,85 ; C_d=1,00)</p>		<p>proefresultaat = 1.800 N/bevestiging breekt bij 1.900 N/bevestiging (delaminatie tussen membraan en plaatje)</p>
<p>6.2.4 Chemische bestendigheid</p> <p>De baan weerstaat aan de meeste producten. Zij is echter niet bestand tegen bepaalde stoffen, zoals benzine, benzeen, petroleum, organische oplosmiddelen, vetstoffen, oliën, teerproducten, detergents, geconcentreerde oxidatiemiddelen op hoge temperatuur. In geval van twijfel moet het advies van de fabrikant of van zijn vertegenwoordiger ingewonnen worden.</p>		

7 Gebruiksrichtlijnen

7.1 Toegankelijkheid

Enkel de afdichtingen met een betegeling of gelijkwaardig zijn toegankelijk. De andere afdichtingen mogen uitsluitend betreden worden voor onderhoud.

7.2 Onderhoud

Het onderhoud van de dakafdichting en van haar bescherming zal jaarlijks voor en na de winter uitgevoerd worden en heeft betrekking op de punten zoals vermeld in NBN B 46-001 of deze in TV 215.

7.3 Herstelling

Herstellingen aan de dakafdichting of haar bescherming zullen uitgevoerd worden met dezelfde materialen als deze die aangewend werden. De herstellingen zullen met zorg en volgens de voorschriften van de fabrikant gebeuren.

8 Voorwaarden

- A. De Technische Goedkeuring heeft uitsluitend betrekking op het product vermeld op de voorpagina van deze Technische Goedkeuring.
- B. Enkel de Goedkeuringshouder en desgevallend de Verdelers kunnen aanspraak maken op de Technische Goedkeuring.
- C. De Goedkeuringshouder en desgevallend de Verdelers mogen geen gebruik maken van de naam en het logo van de BUtgb, het ATG-merk, de Technische Goedkeuring of het goedkeuringsnummer, voor productbeoordelingen die niet in overeenstemming zijn met de Technische Goedkeuring of voor een product, kit of systeem alsook de eigenschappen of kenmerken ervan, die niet het voorwerp uitmaken van de Technische Goedkeuring.
- D. Informatie die door de Goedkeuringshouder, de Verdelers of een erkende aannemer, of hun vertegenwoordigers, op welke wijze dan ook, ter beschikking wordt gesteld van (potentiële) gebruikers (bv. bouwheren, aannemers, architecten, voorschrijvers, ontwerpers, ...) van het product, die het voorwerp zijn van de Technische Goedkeuring, mag niet onvolledig of in strijd zijn met de inhoud van de Technische Goedkeuring, noch met informatie waarnaar in de Technische Goedkeuring wordt verwezen.
- E. De Goedkeuringshouder is steeds verplicht tijdig eventuele aanpassingen aan de grondstoffen en producten, de verwerkingsrichtlijnen, het productie- en verwerkingsproces en/of de uitrusting, voorafgaandelijk aan de BUtgb, de Goedkeurings- en de Certificatieoperator bekend te maken. Afhankelijk van de meegedeelde informatie kunnen de BUtgb, de Goedkeurings- en de Certificatieoperator oordelen dat de Technische Goedkeuring al dan niet moet worden aangepast.
- F. De Technische Goedkeuring kwam tot stand op basis van de beschikbare technische en wetenschappelijke kennis en informatie, aangevuld door informatie ter beschikking gesteld door de aanvrager en vervolledigd door een goedkeuringsonderzoek dat rekening houdt met het specifieke karakter van het product. Niettemin blijven de gebruikers verantwoordelijk voor de selectie van het product, zoals beschreven in de Technische Goedkeuring, voor de specifieke door de gebruiker beoogde toepassing.
- G. De intellectuele eigendomsrechten betreffende de Technische Goedkeuring, waaronder de auteursrechten, behoren exclusief toe aan de BUtgb.
- H. Verwijzingen naar de Technische Goedkeuring dienen te gebeuren aan de hand van de ATG-aanwijzer (ATG 2679) en de geldigheidstermijn.
- I. De BUtgb, de Goedkeuringsoperator en de Certificatieoperator kunnen niet aansprakelijk worden gesteld voor enige schade of nadelig gevolg veroorzaakt aan derden (o.m. de gebruiker) ingevolge het niet nakomen door de Goedkeuringshouder of de Verdelers van de bepalingen van dit artikel 8.

Plaatsingsfiche PROTAN SE, PROTAN SE-L, PROTAN SE TITANIUM+, PROTAN EX

Onderstaande plaatsingsfiche geeft een verdere toelichting van Tabel 2 en vermeldt de membraantypes en hun plaatsingstechniek in functie van de ondergrond, conform de brandeisen zoals voorzien in het K.B. van 19/12/1997, inclusief de wijziging in het K.B. van 04/04/2003, van 01/03/2009, van 12/07/2012 en van 18/01/2017. De codes werden overgenomen van TV 215.

Indien relevant, geeft ANNEX A een detaillering van de daksystemen weer die beantwoorden aan de brandeisen, zoals opgenomen in bovenstaande K.B.'s.

Productnamen:

- ◆: PROTAN SE,
- : PROTAN SE-L, PROTAN SE TITANIUM+
- : PROTAN EX

Gebruikte symbolen:

- : toepassing niet voorzien in kader van deze ATG
- []: vereist een bijkomende studie

Plaatsingsmogelijkheden: zie Tabel 11 + voorschriften van TV 215 van het WTCB.

Tabel 11 – Plaatsingsfiche

Plaatsingswijze	K.B.	Daken	Ondergrond											
			Geprofileerde staalplaat +						Betón en licht afschotbetón	Cellenbetón, betonplaten	Vezelcement	Houtwoicement-platen	Plankenvloer	
			PU	PF	Naakte EPS	Gecacheerde EPS	CG	MW, EPB						Bestaande bitumineuze afdichting
			(b)						(d)	(d)	(d)	(d)		

Mechanische bevestigd (e)

Eenlaags (MV)	van toepassing	zonder ballast	◆ ^(a) /● ^(a)	◆ ^(a) /● ^(a)	◆	◆ ^(a) /■	○	◆ ^(a) /● ^(a)	◆ ^(c) /● ^(c) /■	[◆/●]	[◆/●]	[◆/●]	○	[◆/●]
		met ballast	niet toegelaten											
	niet van toepassing	zonder ballast	◆ ^(a) /● ^(a) /■	◆ ^(a) /● ^(a) /■	◆/●	◆ ^(a) /● ^(a) /■	○	◆ ^(a) /● ^(a) /■	◆ ^(c) /● ^(c) /■	[◆/●/■]	[◆/●/■]	[◆/●/■]	○	[◆/●/■]
		met ballast	niet toegelaten											

^(a): gecacheerde PU/PF/EPS/MW: de isolatie is altijd bekleed met een aangepaste cachering; een beschermingslaag is gebruikt met PU/PF/EPS met een bitumineuze cachering.

^(b): naakte EPS: een scheidingslaag is voorzien.

^(c): bitumineus membraan: een scheidingslaag is voorzien.

^(d): aangepaste, geschikte mechanische bevestigingen dienen gebruikt te worden. Deze mechanische bevestigingen maken geen deel uit van deze ATG.

^(e): het aantal toe te passen mechanische bevestigingen dient te volgen uit een windstudie waarbij rekening wordt gehouden met de uittrekwaarde van de mechanische bevestigingen.

Tabel 12 – Aantal mechanische bevestigingen per m² – PROTAN SE, PROTAN SE-L, PROTAN SE TITANIUM+, PROTAN EX (bevestigers in de naden) bij wijze van voorbeeld

schroef SFS ISO-TAK BS48 + tule SFS ISO-TAK RP45 (700 N/ bevestiger)
schroef AFAST GUARDIAN BS4.8 + tule AFAST GUARDIAN R(P)45 (700 N/ bevestiger)

Hoogte gebouw h (zonder opstand) [m] = 10,00
 Hoogte opstand h_p [m] = 0,50 } → h_p/h = 0,05

					windsnelheid = 23 m/s					windsnelheid = 26 m/s				
					0 zee	I vlak gebied	II lage vegetatie	III regelmatige begroeiing	IV gebouwen > 15 m	0 zee	I vlak gebied	II lage vegetatie	III regelmatige begroeiing	IV gebouwen > 15 m
Windbelasting ⁽¹⁾ :		[N/m ²]	987	915	776	548	346	1.261	1.170	991	700	442		
Dakzone		C _p	n	n	n	n	n	n	n	n	n	n		
		[st/m ²]	[st/m ²]	[st/m ²]	[st/m ²]	[st/m ²]	[st/m ²]	[st/m ²]	[st/m ²]	[st/m ²]	[st/m ²]	[st/m ²]		
luchtopen dakvloer	oppervlakte openingen van dominante gevel	≥ 2x andere zijden	hoekzone	2,75	nvt	4,13	3,50	2,47	1,56	5,70	5,28	4,48	3,16	2,00
			randzone	2,35	nvt	3,53	2,99	2,11	1,34	4,87	4,52	3,82	2,70	1,71
			middenzone 1	1,95	nvt	2,93	2,49	1,75	1,11	4,04	3,75	3,17	2,24	1,42
			middenzone 2	0,95	nvt	1,43	1,21	1,00 (0,85)	1,00 (0,54)	1,97	1,83	1,55	1,09	1,00 (0,69)
	≥ 3x andere zijden	hoekzone	2,90	nvt	4,36	3,70	2,61	1,65	6,01	5,57	4,72	3,33	2,11	
		randzone	2,50	nvt	3,76	3,19	2,25	1,42	5,18	4,80	4,07	2,87	1,81	
		middenzone 1	2,10	nvt	3,16	2,68	1,89	1,19	4,35	4,04	3,42	2,41	1,52	
		middenzone 2	1,10	nvt	1,65	1,40	1,00 (0,99)	1,00 (0,63)	2,28	2,11	1,79	1,26	1,00 (0,80)	
	gelijkmatige luchtdoorlatendheid	hoekzone	2,20	nvt	3,31	2,80	1,98	1,25	4,56	4,23	3,58	2,53	1,60	
		randzone	1,80	nvt	2,70	2,29	1,62	1,02	3,73	3,46	2,93	2,07	1,31	
middenzone 1		1,40	nvt	2,10	1,78	1,26	1,00 (0,80)	2,90	2,69	2,28	1,61	1,02		
middenzone 2		0,40	nvt	1,00 (0,60)	1,00 (0,51)	1,00 (0,36)	1,00 (0,23)	1,00 (0,83)	1,00 (0,77)	1,00 (0,65)	1,00 (0,46)	1,00 (0,29)		
luchtdichte dakvloer	hoekzone	2,00	nvt	3,01	2,55	1,80	1,14	4,14	3,84	3,26	2,30	1,45		
	randzone	1,60	nvt	2,40	2,04	1,44	1,00 (0,91)	3,31	3,07	2,60	1,84	1,16		
	middenzone 1	1,20	nvt	1,80	1,53	1,08	1,00 (0,68)	2,49	2,31	1,95	1,38	1,00 (0,87)		
	middenzone 2	0,20	nvt	1,00(0,30)	1,00 (0,25)	1,00 (0,18)	1,00 (0,11)	1,00 (0,41)	1,00 (0,38)	1,00 (0,33)	1,00 (0,23)	1,00 (0,15)		

(1): windbelasting zonder drukcoëfficiënt c_p, veiligheidscoëfficiënt γ_Q en coëfficiënt voor terugkeerperiode c_{prob}². De helling van het terrein wordt verondersteld kleiner dan of gelijk te zijn aan 5 %.
 (2): nvt = niet van toepassing
 (3): het minimale aantal bevestigingen is 1,00 stuk per m² (TV 239)

Voorbeeld op basis van het BUIgb Infoblad nr. 2012/02: "Windbelasting op platte daken volgens windnorm NBN EN 1991-1-4"

Voor een gebouw, gesitueerd in een zone van **regelmatige begroeiing**, met een windsnelheid van **23 m/s** en een gebouwhoogte van 10 m (h) ten opzichte van een dakopstand van 0,50 m (h_p) (→ **h/h_p = 0,05**), met een **luchtopen dakvloer** en een **gelijkmatig luchtdoorlatende** gevel, wordt het aantal benodigde mechanische bevestigers per m² in **middenzone 1** op volgende manier berekend:

De windbelasting voor deze configuratie bedraagt (zie Tabel 12) = **c_p x γ_Q x c_{prob}² x 548 N/m² = 1,40 x 1,25 x 0,92 x 548 N/m² = 882 N/m² → n = 882 / 700 = 1,26 bevestigers per m².**

Rekening houdend met een staaldakprofiel met een module-eenheid van 25 cm, wordt de afstand tussen de bevestigers (e) als volgt berekend:

- Met een membraanbreedte van **2,00 m** en een naadverbinding van 13 cm → afstand tussen de bevestigerslijnen (b) = **1,87 m → e = (1 x 1) / (n x b) = 1 / (1,26 x 1,87) = 0,42 m → e = 0,25 m** (afgerond naar een lagere module-eenheid)(De minimumafstand tussen de bevestigers dient 0,20 m te zijn, zie TV 239).
- Met een membraanbreedte van **1,00 m** en een naadverbinding van 12 cm → afstand tussen de bevestigerslijnen (b) = **0,88 m → e = (1 x 1) / (n x b) = 1 / (1,26 x 0,88) = 0,90 m → e = 0,75 m** (afgerond naar een lagere module-eenheid)(De minimumafstand tussen de bevestigers dient 0,20 m te zijn, zie TV 239).

Tabel 13 – Aantal mechanische bevestigingen per m² – PROTAN SE, PROTAN SE-L, PROTAN SE TITANIUM+ bij wijze van voorbeeld

schroef **AFAST GUARDIAN BS61** + plaatje **AFAST GUARDIAN GWSPP-80-F4E+** tule
AFAST GUARDIAN GWT (700 N/ bevestiger)

Hoogte gebouw **h** (zonder opstand) [m] = **10,00**
 Hoogte opstand **h_p** [m] = **0,50** } → **h_p/h = 0,05**

Ligging				windsnelheid = 23 m/s					windsnelheid = 26 m/s						
				0 zee	I vlak gebied	II lage vegetatie	III regelmatige begroeiing	IV gebouwen > 15 m	0 zee	I vlak gebied	II lage vegetatie	III regelmatige begroeiing	IV gebouwen > 15 m		
WINDBELASTING ⁽¹⁾				[N/m ²]	987	915	776	548	346	1.261	1.170	991	700	442	
Dakzone				C _p	n	n	n	n	n	n	n	n	n	n	
				[st/m ²]	[st/m ²]	[st/m ²]	[st/m ²]	[st/m ²]	[st/m ²]	[st/m ²]	[st/m ²]	[st/m ²]	[st/m ²]	[st/m ²]	
luchtopen dakvloer	oppervlakte openingen van dominante gevel	≥ 2x andere zijden	hoekzone	2,75	nvt	4,13	3,50	2,47	1,56	5,70	5,28	4,48	3,16	2,00	
			randzone	2,35	nvt	3,53	2,99	2,11	1,34	4,87	4,52	3,82	2,70	1,71	
			middenzone 1	1,95	nvt	2,93	2,49	1,75	1,11	4,04	3,75	3,17	2,24	1,42	
		middenzone 2	0,95	nvt	1,43	1,21	1,00 (0,85)	1,00 (0,54)	1,97	1,83	1,55	1,09	1,00 (0,69)		
		≥ 3x andere zijden	hoekzone	2,90	nvt	4,36	3,70	2,61	1,65	6,01	5,57	4,72	3,33	2,11	
			randzone	2,50	nvt	3,76	3,19	2,25	1,42	5,18	4,80	4,07	2,87	1,81	
	middenzone 1		2,10	nvt	3,16	2,68	1,89	1,19	4,35	4,04	3,42	2,41	1,52		
	gelijkmatige luchtdoorlatendheid			hoekzone	2,20	nvt	3,31	2,80	1,98	1,25	4,56	4,23	3,58	2,53	1,60
				randzone	1,80	nvt	2,70	2,29	1,62	1,02	3,73	3,46	2,93	2,07	1,31
				middenzone 1	1,40	nvt	2,10	1,78	1,26	1,00 (0,80)	2,90	2,69	2,28	1,61	1,02
		middenzone 2	0,40	nvt	1,00 (0,60)	1,00 (0,51)	1,00 (0,36)	1,00 (0,23)	1,00 (0,83)	1,00 (0,77)	1,00 (0,65)	1,00 (0,46)	1,00 (0,29)		
luchtdichte dakvloer			hoekzone	2,00	nvt	3,01	2,55	1,80	1,14	4,14	3,84	3,26	2,30	1,45	
			randzone	1,60	nvt	2,40	2,04	1,44	1,00 (0,91)	3,31	3,07	2,60	1,84	1,16	
			middenzone 1	1,20	nvt	1,80	1,53	1,08	1,00 (0,68)	2,49	2,31	1,95	1,38	1,00 (0,87)	
			middenzone 2	0,20	nvt	1,00(0,30)	1,00 (0,25)	1,00 (0,18)	1,00 (0,11)	1,00 (0,41)	1,00 (0,38)	1,00 (0,33)	1,00 (0,23)	1,00 (0,15)	

- (1): windbelasting zonder drukcoëfficiënt c_p, veiligheidscoëfficiënt γ_Q en coëfficiënt voor terugkeerperiode c_{prob}². De helling van het terrein wordt verondersteld kleiner dan of gelijk te zijn aan 5 %.
 (2): nvt = niet van toepassing
 (3): het minimale aantal bevestigingen is 1,00 stuk per m² (TV 239)

Voorbeeld op basis van het BUIgb Infoblad nr. 2012/02: "Windbelasting op platte daken volgens windnorm NBN EN 1991-1-4"

Voor een gebouw, gesitueerd in een zone van **regelmatige begroeiing**, met een windsnelheid van **23 m/s** en een gebouwhoogte van 10 m (h) ten opzichte van een dakopstand van 0,50 m (h_p) (→ **h/h_p = 0,05**), met een **luchtopen dakvloer** en een **gelijkmatig luchtdoorlatende** gevel, wordt het aantal benodigde mechanische bevestigings per m² in **middenzone 1** op volgende manier berekend:

De windbelasting voor deze configuratie bedraagt (zie Tabel 12) = **c_p x γ_Q x c_{prob}² x 548 N/m² = 1,40 x 1,25 x 0,92 x 548 N/m² = 882 N/m² → n = 882 / 700 = 1,26 bevestigings per m².**

Rekening houdend met een staaldakprofiel met een module-eenheid van 25 cm, wordt de afstand tussen de bevestigings (**e**) als volgt berekend:

- of **e_{langs} = 0,50 m** (afgerond tot een module van de staalplaat) → **e_{dwers} = (1 x 1) / (n x e_{langs}) = 1 / (1,26 x 0,50) = 1,59 m** (de minimumafstand tussen de bevestigings dient 0,20 m te zijn, zie TV 239).
- of **e_{langs} = 0,75 m** (afgerond tot een module van de staalplaat) → **e_{dwers} = (1 x 1) / (n x e_{langs}) = 1 / (1,26 x 0,75) = 1,06 m** (de minimumafstand tussen de bevestigings dient 0,20 m te zijn, zie TV 239).



De BUtgb vzw is een goedkeuringsinstituut dat lid is van de Europese Unie voor de technische goedkeuring in de bouw (UEAtc, zie www.ueatc.eu) en dat aangemeld werd door de FOD Economie in het kader van Verordening (EU) n°305/2011 en lid is van de Europese Organisatie voor Technische Goedkeuringen (EOTA, zie www.eota.eu). De door de BUtgb vzw aangeduide certificatieoperatoren werken volgens een door BELAC (www.belac.be) accreditiebaar systeem.



De Technische Goedkeuring is gepubliceerd door de BUtgb, onder verantwoordelijkheid van de Goedkeuringsoperator, BCCA, en op basis van het gunstig advies van de Gespecialiseerde Groep "DAKEN", verleend op 28 september 2015.

Daarnaast bevestigde de Certificatieoperator, BCCA, dat de productie aan de certificatievoorwaarden voldoet en dat met de Goedkeuringshouder een certificatieovereenkomst ondertekend werd.

Datum van deze uitgave: 27 september 2017.

Deze ATG vervangt ATG 2679, geldig vanaf 03/11/2016 tot 02/11/2021. De wijzigingen t.o.v. voorgaande versies worden hieronder opgesomd:

Aanpassingen t.o.v. de voorgaande versie
--

Plaatsingsfiche + bijlage A: Afwerking van EPS met PROTAN EX
--

Voor de BUtgb, als geldigverklaring van het goedkeuringsproces

Voor de goedkeurings- en certificatieoperator



Peter Wouters, directeur



Benny De Blaere, directeur generaal

De Technische Goedkeuring blijft geldig, gesteld dat het product, de vervaardiging ervan en alle daarmee verband houdende relevante processen:

- onderhouden worden, zodat minstens de onderzoeksresultaten bereikt worden zoals bepaald in deze Technische Goedkeuring;
- doorlopend aan de controle door de Certificatieoperator onderworpen worden en deze bevestigt dat de certificatie geldig blijft

Wanneer niet langer wordt voldaan aan deze voorwaarden, zal de Technische Goedkeuring worden opgeschort of ingetrokken en de Technische Goedkeuring van de BUtgb website worden verwijderd. Technische Goedkeuringen worden regelmatig geactualiseerd. Het wordt aanbevolen steeds gebruik te maken van de versie die op de BUtgb website (www.butgb.be) gepubliceerd werd.

De meest recente versie van de Technische Goedkeuring kan geconsulteerd worden d.m.v. de hiernaast afgebeelde QR-code.



ANNEX A¹

Weerstand tegen extern vliegvuur van toepassing in onderhavige ATG

Index A: op 27 september 2017 ²

Conform het Koninklijk Besluit (K.B.) van 19/12/1997, het K.B. van 01/03/2009, het K.B. van 12/07/2012 en het K.B. van 18/01/2017, worden de gebouwen opgedeeld in twee groepen:

1. Gebouwen waarvoor het K.B. niet van toepassing is:
 - Gebouwen met maximaal 2 bouwlagen en een totale oppervlakte kleiner of gelijk aan 100 m²,
 - Eengezinswoningen.

2. Gebouwen waarvoor het K.B. van toepassing is:

De Tabel 1 geeft een overzicht van het totale aantal, in het kader van deze technische goedkeuring, beschikbare "weerstand tegen extern vliegvuur"-proeven, uitgevoerd volgens TS 1187-1 ³.

De Tabel 2 geeft een overzicht van het toepassingsdomein.

Bijkomend, conform de beslissing van de Europese Commissie van 06/09/2000 over de richtlijn 89/106/CEE betreffende de prestaties van dakbedekkingen blootgesteld aan vliegvuur, dienen omkeerdaken of daken met een zware schutlaag (vb. ballast, tegels, ...) te voldoen aan de vereisten uit het K.B. inzake het brandgedrag.

Nota 1: onder "ballast" verstaat men "uitgestrooid grind met een laagdikte van minimaal 50 mm of een gewicht van ≥ 80 kg/m² (granulometrie van het aggregaat: maximaal 32 mm; minimaal 4 mm)"

Nota 2: onder "tegels" verstaat men "minerale tegels met een dikte van ten minste 40 mm"

1: Deze annex maakt integraal deel uit van de technische goedkeuring.

2: De index van de laatste versie van de Annex A kan geverifieerd worden op de website van de BUTgb vzw, www.butgb.be.

3: De proeven worden ter informatie vermeld. Zij worden gebruikt om het toepassingsdomein van de brandweerstand van de afdichtingsystemen, die onder deze ATG vallen, te definiëren. Deze proeven stemmen niet noodzakelijk overeen met de toepassingen die toegelaten zijn in het kader van deze ATG. Hiervoor dienen de plaatsingsfiches als referentie.

ANNEX A

Tabel 1 – Overzicht van de geteste dakcomplexen overeenkomstig TS 1187-1

	Ondergrond	Damp-scherm	Isolatie				Onderlaag / scheidingslaag	Bevestigingswijze toplaag	Helling	Proefrapport
			Type	Dikte	Afwerking	Bevestigingswijze				
PROTAN SE 1,2 mm										
01	staalplaat	-	PU	60 mm	bitumen	mechanisch bevestigd	-	mechanische bevestigd (MV)	15° (27 %)	Sintef nr. 102010.40/05.245 A
02	staalplaat	-	EPS	100 mm	naakte	mechanisch bevestigd	glasvlies 100 g/m ²	mechanische bevestigd (MV)	15° (27 %)	BDA Keuringinstituut bv nr. 0048-L-12/2
PROTAN SE-L 1,6 mm										
03	staalplaat	-	PU	60 mm	bitumen	mechanisch bevestigd	-	mechanische bevestigd (MV)	15° (27 %)	Sintef nr. 102010.40/05.245 A
PROTAN SE TITANIUM+ 1,6 mm										
04	staalplaat	-	PU	60 mm	bitumen	mechanisch bevestigd	-	mechanische bevestigd (MV)	15° (27 %)	Sintef nr. 101010.40/05.245 A
PROTAN EX 1,2 mm (gecacheerde met 180 g/m² polyestervlies)										
05	hout	-	EPS	100 mm	bitumen	mechanisch bevestigd	-	mechanische bevestigd (MV)	15° (27 %)	MPFA Leipzig GmbH nr. PB 3.1/10-020-4

Nota: De proeven worden ter informatie vermeld. Zij worden gebruikt om het toepassingsdomein van de brandweerstand van de afdichtingssystemen, die onder deze ATG vallen, te definiëren. Deze proeven stemmen niet noodzakelijk overeen met de toepassingen die toegelaten zijn in het kader van deze ATG. Hiervoor dienen de plaatsingsfiches als referentie.

ANNEX A

Tabel 2 – Toepassingsdomein in overeenstemming met het “Informatieblad – Brandgedrag bij Platte Daken – De ATG-aanpak (98/1)”

PROTAN SE	
Toepassing	Mechanisch bevestigd
	Eenlaags MV
Dikte	1,20 mm / 1,50 mm / 1,60 mm / 1,80 mm / 2,00 mm
Helling	≤ 20° (36 %)

Onderdelen	Eigenschappen						
Membraan	Kleur	alle kleuren					
	Afwerking	Bovenaan	naakt				
		Onderaan	naakt				
	Wapening	PY80					
	Bevestiging	mechanisch bevestigd					
Lijm membraan	Type	niet van toepassing					
	Verbruik						
Scheidingslaag membraan / isolatie	Type	zonder		glasvlies			
	Brandreactie			Euroclass A1 tot F of niet onderzocht			
	Oppervlaktemassa			≥ 100 g/m ²			
	Bevestigingswijze			losliggend			
Isolatie	Type	zonder	PU, PF, MW, EPB		EPS		
	Brandreactie		Euroclass A1 tot F of niet onderzocht		Euroclass A1 tot F of niet onderzocht		
	Dikte		alle diktes		alle diktes		
	Afwerking		Bovenaan	alle		alle	
			Onderaan	alle		alle	
	Bevestigingswijze		mechanische bevestigd		mechanische bevestigd		
Lijm isolatie	Type	niet van toepassing					
	Verbruik						
Dampscherm	Type	zonder	zonder	alle types (volgens NBN EN 13970, NBN EN 13984)		alle types (volgens NBN EN 13970, NBN EN 13984)	
	Brandreactie			Euroclass A1 tot F of niet onderzocht		Euroclass A1 tot F of niet onderzocht	
	Dikte			alle diktes		alle diktes	
	Bevestigingswijze			alle mogelijke bevestigingswijzen		alle mogelijke bevestigingswijzen	
Ondergrond	met isolatie	volgens plaatsingsfiche					
	zonder isolatie						

ANNEX A

Tabel 2 (vervolg 1) – Toepassingsdomein in overeenstemming met het “Informatieblad – Brandgedrag bij Platte Daken – De ATG-aanpak (98/1)”

PROTAN SE-L	
Toepassing	Mechanisch bevestigd
	Eenlaags MV
Dikte	1,60 mm / 1,80 mm / 2,00 mm
Helling	≤ 20° (36 %)

Onderdelen	Eigenschappen				
Membraan	Kleur	alle kleuren			
	Afwerking	Bovenaan	naakt		
		Onderaan	naakt		
	Wapening	PY80			
	Bevestiging	mechanisch bevestigd			
Lijm membraan	Type	niet van toepassing			
	Verbruik				
Scheidingslaag membraan / isolatie	Type	zonder			
	Brandreactie				
	Oppervlaktemassa				
	Bevestigingswijze				
Isolatie	Type	zonder	PU, PF, MW, EPB		
	Brandreactie		Euroclass A1 tot F of niet onderzocht		
	Dikte		alle diktes		
	Afwerking		Bovenaan	alle	
			Onderaan	alle	
	Bevestigingswijze		mechanische bevestigd		
Lijm isolatie	Type	niet van toepassing			
	Verbruik				
Dampscherm	Type	zonder	zonder	alle types (volgens NBN EN 13970, NBN EN 13984)	
	Brandreactie			Euroclass A1 tot F of niet onderzocht	
	Dikte			alle diktes	
	Bevestigingswijze			alle mogelijke bevestigingswijzen	
Ondergrond	Met isolatie	volgens plaatsingsfiche			
	Zonder isolatie				

ANNEX A

Tabel 2 (vervolg 2) – Toepassingsdomein in overeenstemming met het “Informatieblad – Brandgedrag bij Platte Daken – De ATG-aanpak (98/1)”

PROTAN SE TITANIUM+	
Toepassing	Mechanisch bevestigd
	Eenlaags MV
Dikte	1,60 mm
Helling	≤ 20° (36 %)

Onderdelen	Eigenschappen				
Membraan	Kleur	alle kleuren			
	Afwerking	Bovenaan	naakt		
		Onderaan	naakt		
	Wapening	PY80			
	Bevestiging	mechanisch bevestigd			
Lijm membraan	Type	niet van toepassing			
	Verbruik				
Scheidingslaag membraan / isolatie	Type	zonder			
	Brandreactie				
	Oppervlaktemassa				
	Bevestigingswijze				
Isolatie	Type	zonder	PU, PF, MW, EPB		
	Brandreactie		Euroclass A1 tot F of niet onderzocht		
	Dikte		alle diktes		
	Afwerking		Bovenaan	alle	
			Onderaan	alle	
	Bevestigingswijze		mechanische bevestigd		
Lijm isolatie	Type	niet van toepassing			
	Verbruik				
Dampscherm	Type	zonder	zonder	alle types (volgens NBN EN 13970, NBN EN 13984)	
	Brandreactie			Euroclass A1 tot F of niet onderzocht	
	Dikte			alle diktes	
	Bevestigingswijze			alle mogelijke bevestigingswijzen	
Ondergrond	Met isolatie	volgens plaatsingsfiche			
	Zonder isolatie				

ANNEX A

Tabel 2 (vervolg 3) – Toepassingsdomein in overeenstemming met het “Informatieblad – Brandgedrag bij Platte Daken – De ATG-aanpak (98/1)”

PROTAN EX	
Toepassing	Mechanisch bevestigd
	Eenlaags MV
Dikte	1,20 mm / 1,50 mm / 1,60 mm / 1,80 mm / 2,00 mm
Helling	≤ 20° (36 %)

Onderdelen	Eigenschappen				
Membraan	Kleur	alle kleuren			
	Afwerking	Bovenaan	naakte		
		Onderaan	PY180		
	Wapening	PY80			
	Bevestiging	mechanisch bevestigd			
Lijm membraan	Type	niet van toepassing			
	Verbruik				
Scheidingslaag membraan / isolatie	Type	zonder			
	Brandreactie				
	Oppervlaktemassa				
	Bevestigingswijze				
Isolatie	Type	zonder	EPS		
	Brandreactie		Euroclass A1 tot F of niet onderzocht		
	Dikte		alle diktes		
	Afwerking		Bovenaan	gebitumineerd glasvlies	
			Onderaan	alle	
	Bevestigingswijze		mechanische bevestigd		
Lijm isolatie	Type	niet van toepassing			
	Verbruik				
Dampscherm	Type	zonder	zonder	alle types (volgens NBN EN 13970, NBN EN 13984)	
	Brandreactie			Euroclass A1 tot F of niet onderzocht	
	Dikte			alle diktes	
	Bevestigingswijze			alle mogelijke bevestigingswijzen	
Ondergrond	Met isolatie	volgens plaatsingsfiche			
	Zonder isolatie				