

## Agrément Technique ATG avec Certification



**ATG 2819**

**REVÊTEMENTS DE FAÇADES –  
Systèmes de revêtement de  
façade – Vêtire isolante**

**ISOSYSTEMS « BRICK »**

Valable du 05/08/2018  
au 04/08/2023

Opérateur d'Agrément et de Certification



**Belgian Construction Certification Association**  
Rue d'Arlon, 53, B-1040 Bruxelles  
[www.bcca.be](http://www.bcca.be) - [info@bcca.be](mailto:info@bcca.be)

### Titulaire d'agrément:

ISOSYSTEMS  
Malmedy Weg, 62  
4770 Amel/Schoppen  
Tel.: +32 (0)80 / 34 80 00  
Fax.: +32 (0)80 / 34 80 28  
Site Internet : [www.isosystems.be](http://www.isosystems.be)  
Courriel : [info@isosystems.be](mailto:info@isosystems.be)

## 1 Objet et portée de l'Agrément Technique

Cet Agrément Technique concerne une évaluation favorable du système (tel que décrit ci-dessous) par un Opérateur d'Agrément indépendant désigné par l'UBAtc, BCCA, pour l'application mentionnée dans cet Agrément Technique.

L'Agrément Technique consigne les résultats de l'examen d'agrément. Cet examen se décline comme suit : identification des propriétés pertinentes du système en fonction de l'application visée et du mode de pose ou de mise en œuvre, conception du système et fiabilité de la production.

L'Agrément Technique présente un niveau de fiabilité élevé compte tenu de l'interprétation statistique des résultats de contrôle, du suivi périodique, de l'adaptation à la situation et à l'état de la technique et de la surveillance de la qualité par le titulaire d'agrément.

Pour que l'Agrément Technique puisse être maintenu, le titulaire d'agrément doit pouvoir apporter la preuve en permanence qu'il continue à faire le nécessaire pour que l'aptitude à l'emploi du système soit démontrée. À cet égard, le suivi de la conformité du système à l'Agrément Technique est essentiel. Ce suivi est confié par l'UBAtc à un Opérateur de Certification indépendant, BCCA.

Le titulaire d'agrément [et le distributeur] est [sont] tenu[s] de respecter les résultats d'examen repris dans l'Agrément Technique lorsqu'ils mettent des informations à la disposition de tiers. L'UBAtc ou l'Opérateur de Certification peut prendre les initiatives qui s'imposent si le titulaire d'agrément [ou le distributeur] ne le fait pas (suffisamment) de lui-même.

L'Agrément Technique et la certification de la conformité du système à l'Agrément Technique sont indépendants des travaux effectués individuellement. L'entrepreneur et/ou l'architecte demeurent entièrement responsables de la conformité des travaux réalisés aux dispositions du cahier des charges.

L'Agrément Technique ne traite pas, sauf dispositions reprises spécifiquement, de la sécurité sur chantier, d'aspects sanitaires et de l'utilisation durable des matières premières. Par conséquent, l'UBAtc n'est en aucun cas responsable de dégâts causés par le non-respect, dans le chef du titulaire d'agrément ou de l'entrepreneur/des entrepreneurs et/ou de l'architecte, des dispositions ayant trait à la sécurité sur chantier, aux aspects sanitaires et à l'utilisation durable des matières premières.

Remarque : dans cet Agrément Technique, on utilisera toujours le terme "entrepreneur", en référence à l'entité qui réalise les travaux. Ce terme peut également être compris au sens d'autres termes souvent utilisés, comme "exécutant", "installateur" et "applicateur".

## 2 Informations relatives aux performances du système et des composants décrits dans cette déclaration d'aptitude à l'emploi

A la demande du titulaire d'agrément, les performances décrites ci-après ont été évaluées par l'Opérateur d'Agrément et de Certification dans le cadre de la procédure d'agrément.

Le titulaire d'agrément est tenu de respecter les résultats de l'examen repris dans cette déclaration d'aptitude à l'emploi pour déterminer les performances des composants et du système utilisés pour la commercialisation. Au besoin, il doit les adapter. Faute d'initiative du titulaire à cet égard, l'UBAtc asbl ou l'Opérateur peut prendre une initiative.

Le système décrit dans cette déclaration d'aptitude à l'emploi doit être mis en œuvre par des entreprises de pose spécialisées conformément à la description présentée.

### 3 Objet

Cet Agrément Technique concerne un système de vêtiture isolante destiné au revêtement des murs présents du côté exposé au climat extérieur.

Ce système de vêtiture isolante présente la composition suivante :

- Des éléments standards et spéciaux, fabriqués en usine, constitués d'une couche de parement en plaquettes de terre cuite serties dans un panneau rigide de mousse polyuréthane (PUR) sans CFC ni HCFC (expansion au n-pentane) ;
- Des fixations mécaniques traversant, disposées dans les joints du parement, placées in-situ, leurs têtes étant rendues invisibles par un joint de finition.

Le système de vêtiture isolante, appliqué avec les composants auxiliaires conformément aux directives de mise en œuvre du fabricant, se compose comme décrit au Tableau 1.

Tableau 1 – Composition du système de vêtiture isolante

Mode de fixation au support		Par fixation au moyen d'ancrages
Panneau	Parement	Plaquettes en terre cuite
	Isolant	Mousse de polyuréthane
	Sable	Quartz
Fixation	Cheville et Vis	ISOSYSTEMS SDF-S, SDP-S et WS L-G
	Rondelle	Rondelle « ISO-fixation »
Raccord	Mousse	Mousse PUB « ISOSYSTEMS »
	Mortier	Mortier-colle « ISOSYSTEMS »

### 4 Application

Ce système de vêtiture isolante est destiné à être appliqué sur des murs plans verticaux, en construction neuve ou en rénovation, aveugles ou comportant des baies, en :

- Béton léger et lourd (NBN EN 206) sous marquage Benor ou équivalent ;
- Éléments préfabriqués en béton ;
- Éléments de maçonnerie cimentée ou non (NBN EN 771) en: terre cuite, silico-calcaire, béton de granulats, béton cellulaire autoclavé ;
- Revêtements minéraux (carreaux, pierre naturelle).

Tableau 2 – Dimensions nominales des panneaux standards

Dénomination commerciale	Longueur [mm]	Largeur [mm]	Épaisseur [mm]	Épaisseur isolant [mm]
GEBRIK / E-BRICK / THERMOREAL	1350	675	60	≥ 40
GEBRIK / GECARO / THERMOREAL	1375	688	60	≥ 40
GEBRIK	1391	715	60	≥ 40
GEBRIK	1200	600	60	≥ 40

Des éléments spéciaux, de format réduit ou d'angle, sont réalisés à partir des éléments standards.

Les éléments de format réduit sont modulés en longueur avec un pas égal à une demi-longueur de plaquette. La longueur des éléments de format réduit varie entre la longueur d'une plaquette et la longueur de référence donnée au Tableau 2.

Pour autant que les exigences suivantes soient satisfaites :

- Hauteur maximale d'utilisation déterminée en fonction de la résistance au vent (voir §10.7.1 et §10.9), l'exposition, la forme, les dimensions de la construction, ainsi que de l'emplacement sur la façade et/ou spécifications de la norme EN 1991-1-4 + ANB ;
- Classe de climat intérieur I, II et III. En cas de classe de climat intérieur IV (bâtiments à production d'humidité élevée) il faut prendre contact avec le titulaire d'agrément ou son distributeur ;
- Pour les supports en béton massif, la hauteur du système est limitée à une hauteur de 18 étages en plus du rez-de-chaussée (R+18) avec une hauteur maximale de 65m ;
- Pour les autres supports, la hauteur du système est limitée à une hauteur de 30 m.

D'autres applications sont possibles (type de support, enterré, hauteur plus élevée), mais ne sont pas couvertes par le présent Agrément Technique et requièrent des vérifications spécifiques et une validation préalable du fabricant.

### 5 Identification des composants du système commercialisés par le titulaire d'agrément

#### 5.1 Portée

Les composants suivants sont commercialisés par le titulaire d'agrément ou par un distributeur belge et sont certifiés par l'Opérateur de Certification suivant le schéma de certification de produits 5 de la NBN EN ISO/IEC 17067.

#### 5.2 Panneaux

Les panneaux comportent un parement de plaquettes en terre cuite serties dans une plaque d'isolant rigide. Les panneaux ont une longueur allant de 1000 à 1500 mm et une largeur de 500 à 750 mm. Les dimensions des panneaux standards sont données au Tableau 2. Leur masse varie de 26 à 35 kg.

Les éléments d'angle sont réalisés par collage sur coupes d'onglet. Différentes configurations existent :

- Type HE : angle sortant, rapport d'aile de 1/e à 3/3 où e = épaisseur du panneau ;
- Type EF : retour de baie, rapport d'aile de 1/e à 3/3 ;
- Type ST : coin de linteau, rapport d'aile de 1/e à 3/3 ;
- Type RE : coin à joint droit, rapport d'aile de 1/e à 3/3 ;
- Type UE : coin en forme de U, sur mesure.

Les éléments d'angle peuvent également être réalisés à partir d'angles en PUR, de plusieurs dimensions standards. Ces éléments sont parés de plaquettes (type PUE) d'angle moulées (ER) ou assemblées (KR) qui sont collées sur chantier ou à l'usine, avec chevauchement sur le panneau adjacent. Des dimensions non standards d'angle en PUR peuvent être réalisées sur commande spéciale.

### 5.2.1 Parement

Le parement est constitué de plaquettes en terre cuite de petites dimensions, extrudées ou moulées-main (Tableau 3). Les plaquettes en terre cuite sont disponibles en plusieurs couleurs : blanc, brun, crème, gris, jaune, noir, rouge, saumon. Différentes finitions sont également proposées : emmaillé, engobé, flammé, lisse, lisse et sablée, moulée-main, (fort) nervuré, (fort) nervuré et sablé, nuancé, « Nostalgie », « Wasserstrich », « Wire-Cut ».

**Tableau 3 – Dimensions nominales des plaquettes en terre cuite standard**

Type	Dénomination (format)	Longueur [mm]	Largeur [mm]	Épaisseur [mm]
Plaquette	5	240	52	15 à 20
	6	240	65/66	
	8	240	89,1	
	13	240	130	
	51	240	52	
	61	240	65/66	
	71	240	71	
	GC	265	127,5	
	R4	440	40	
	R5	440	50	
	R6	440	65	
	UK	215	65	
	WF	215	50	
	UKKP	102,5	65	
WFKP	102,5	50		

Les tolérances dimensionnelles sur les plaquettes extrudées sont +1/-2, +1/-2 et +1/-2 ; les tolérances sur les plaquettes moulées main sont +1/-5, +1/-3 et +1/-2 respectivement pour la longueur, la hauteur et l'épaisseur. Lorsque la longueur des plaquettes est supérieure à 330 mm (format long), la tolérance dimensionnelle sur la longueur est +1/-4.

L'intégration de plaquettes de terre cuite d'épaisseur jusque 30 mm au lieu de 15 à 20 mm est possible dans le but de créer des reliefs.

L'absorption d'eau des plaquettes en terre cuite est déterminée suivant la norme NBN ISO EN 10545-3. Elle est inférieure à 25 %. Les résultats sont détaillés au Tableau 4.

**Tableau 5 – Absorption d'eau du parement**

Plaquette en terre cuite	Norme	Absorption d'eau [%]
Crème	NBN EN ISO 10545-3 :1997	5,40
Jaune		
Saumon		
Rose (fesson)		
		11,84

La résistance au gel des plaquettes en terre cuite est déterminée suivant les normes NBN EN ISO 10545-12. Les plaquettes sont résistantes au gel. Les résultats sont détaillés au Tableau 6.

**Tableau 6 – Résistance au gel du parement**

Plaquette en terre cuite	Norme	Résistance au gel
Crème	NBN EN ISO 10545-12 : 1997	Résistance élevée
Jaune		
Saumon		
Rose (fesson)		

### 5.2.2 Isolant

L'isolant est en mousse de polyuréthane (polyol + iso-cyanate) expansée au n-pentane dans un moule au format des panneaux. Le fond du moule est tapissé par les plaquettes en terre cuite qui, après le temps de prise du mousse de polyuréthane, sont serties dans la mousse rigide. Les principales caractéristiques de l'isolant sont données dans le Tableau 7.

**Tableau 7 – Isolation**

Caractéristique	Norme	Valeur déclarée
Coefficient de conductivité thermique $\lambda_D$ [W/m <sup>3</sup> .K]	NBN EN 12667 et NBN EN 13165	0,029
Masse volumique apparente [kg/m <sup>3</sup> ]	NBN EN 1602	≥ 35
Absorption d'eau [%]	NBN EN 12087 (méthode 2A)	≤ 2

### 5.2.3 Sable

La couche de quartz renforce la cohésion entre les plaquettes en terre cuite et la mousse PUR et forme une couche dure dans les joints en retrait entre les plaquettes. Elle est déposée sur la surface de pose et entre les plaquettes en terre cuite dans le fond de moule.

### 5.3 Fixation

#### 5.3.1 Cheville et vis

Les vis et chevilles, fournies sous la marque ISOSYSTEMS, sont de type « SDF-S », « SDP-S » ou « WS L-G ». Les vis sont en acier galvanisé ou inoxydable et leur tête est fraisée avec empreinte TORX, associée à une cheville en nylon à collerette conique.

Le Tableau 8 donne des valeurs admissibles à titre indicatif. La longueur d'ancrage doit être au minimum de 70 mm pour les vis de type « SDF-S » et « WS L-G » et de 110 mm pour les vis de type « SDP-S ». Le support influence la longueur d'ancrage et le type de fixation. En cas de doute, un essai d'arrachement sur chantier est conseillé.

Tableau 8 – Cheville et vis

Caractéristique		SDF-S / WS L-G	SDP-S
Longueur [mm]		100 / 120 / 140 / 160 / 180 / 200 / 220 / 240 / 260 / 280 / 300	
Diamètre de la vis [mm]		env. 5	
Diamètre de la cheville [mm]		8 ou 10	
Résistance <sup>(1)</sup> – béton	[N]	280 / fixation	-
– brique pleine	[N]	280 / fixation	-
– brique silico-calcaire / bloc creux	[N]	250 / fixation	-
– béton cellulaire	[N]	-	200 / fixation

<sup>(1)</sup> Valeur de calcul selon le support, dérivée de la résistance au vent et des essais d'arrachement (inf. à la valeur déclarée par le fabricant).

### 5.3.2 Rondelle

Les rondelles « ISO-fixation » assurent la continuité de l'isolation thermique du système de vêtiture isolante. Elles sont serties dans le panneau aux endroits prévus pour les fixations. Au montage, elles accueillent les têtes des chevilles et vis, puis sont bouchées avec du polystyrène.

Les rondelles « ISO-fixation » sont en option pour les panneaux, selon le choix du client et/ou la prestation technique.

### 5.4 Raccord (Mousse et mortier)

Le raccord entre les panneaux constituant le système de vêtiture isolante doit être réalisé à l'aide d'une mousse polyuréthane mono-composant de marque « ISOSYSTEMS » (type PUB), disponible en cartouche.

Les plaquettes en terre cuite utilisées dans le raccord entre les panneaux constituant le système de vêtiture isolante sont fixées à l'aide d'un mortier-colle de la marque « ISOSYSTEMS » à base de :

- Polyuréthane à 3 composants (type MC3) ;
- Ciment, exempt de solvant (type ISOCOL 1, 2 ou 3).

## 6 Identification d'autres composants du système (composants auxiliaires)

### 6.1 Portée

Les composants mentionnés ci-après sont commercialisés sous la responsabilité du titulaire d'agrément ou de son distributeur belge, mais n'ont pas été examinés dans le cadre de l'examen d'agrément et ne sont pas non plus certifiés par l'Opérateur de Certification selon le schéma de certification de produit 5 de la NBN EN ISO/IEC 17067.

### 6.2 Composants commercialisés ou proposés sur le marché par le titulaire d'agrément

Les composants suivants complètent le système de vêtiture isolante :

- Plaque d'isolant rigide en PU de performances équivalentes à la mousse utilisée pour les panneaux, collée en usine, d'une épaisseur maximale de 120 mm ;
- Profilé de départ en aluminium (ISO-ALU 6 à ISO-ALU 14 et ISO-ALU 16P à ISO-ALU 30P) ;
- Bande d'étanchéité pré-comprimée pour joint, type « COMPRIBAND » ;
- Mastic élastomère pour étanchéité ;
- Bouchons en polystyrène à poser sur les têtes de vis lorsque les rondelles « ISO-fixation » sont utilisées.

## 7 Marquage ATG

Le titulaire de l'ATG devra faire référence à l'ATG (logo + numéro) sur la vêtiture isolante ou dans les documents qui l'accompagnent.

## 8 Entrepreneurs

Le distributeur organise un système de guidage pour l'utilisation du système d'isolation par l'extérieur qui consiste en une documentation adéquate, une formation des entrepreneurs et une surveillance de l'application. Ce système de guidage est suivi par l'Opérateur de Certification dans le cadre de la certification. L'application correcte du système est soutenue par le distributeur et contrôlée par coups de sondage par l'Opérateur de Certification.

Les performances mentionnées dans ce texte d'Agrément ne peuvent être utilisées que lorsque les travaux ont été réalisés par un entrepreneur formé et suivi par le titulaire de l'ATG.

## 9 Mise en œuvre

Pour l'exécution, le titulaire de l'ATG dispose de directives de mise en œuvre, qui sont suivies dans le cadre de la certification.

### 9.1 Nature et préparation des supports

La nature du support doit se conformer aux exigences du §4.

Les dimensions des seuils et autres raccords doivent être compatibles avec la surépaisseur provenant du système de vêtiture isolante. Au besoin, ils devront être élargis ou remplacés.

Les joints d'expansion structurels doivent se prolonger dans le système de vêtiture isolante.

La résistance du support doit être suffisante afin de poser les fixations mécaniques, même s'il est constitué d'éléments creux.

Lorsque le support n'est pas plat (défauts de planéité supérieurs à 8 mm sous règle de 2 m), corriger les panneaux est nécessaire :

- Mur convexe (bombé vers l'extérieur) : enlever la mousse à l'arrière du(des) panneau(x) ;
- Hors-plomb et mur concave : cimenter le support, poser des pièces d'isolant rapportées, etc.

Lorsqu'une plus grande résistance thermique du mur est souhaitée, il est possible de poser des plaques d'isolant supplémentaires (par exemple : PUR, PIR, EPS, XPS ou PF) de 10 à 200 mm d'épaisseur (limité en fonction du type de fixation mécanique utilisé) avant la mise en place des panneaux du système de vêtiture isolante. Aucun creux n'est autorisé entre ces plaques et les panneaux constituant le système de vêtiture isolante. Ces plaques seront fixées au support au préalable et indépendamment du système de vêtiture isolante. La mise en œuvre de ces plaques d'isolant supplémentaires n'a pas été évaluée dans le cadre du présent Agrément Technique.

Lorsque le système de vêtiture isolante est mis en œuvre dans le cadre d'une rénovation, une attention particulière doit être donnée aux câbles électriques et aux canalisations. Ces derniers

doivent être enlevés afin d'assurer le libre-accès et la planéité du support ou être encastrés dans l'isolant des panneaux ou dans l'isolant supplémentaire.

## 9.2 Pose du système de vêture isolante

### 9.2.1 Profilés de départ en aluminium

Les profilés en aluminium servent de casse-goutte et à aligner les panneaux du système de vêture isolante. Afin d'être suffisamment stables, ils sont fixés au support, au-dessus du niveau du sol, à l'aide de vis et chevilles espacées d'au plus 60 cm.

Avant la pose des panneaux constituant le système de vêture isolante, deux cordons de mastic d'étanchéité ou de mousse PUR sont mises sur les profilés de départ. Pour un raccord plus esthétique et fonctionnel, la découpe du demi-joint en bas de la première rangée de panneaux est recommandée.

### 9.2.2 Panneaux

Les panneaux sont généralement placés en position horizontale, mais les disposer verticalement est aussi possible.

Les joints verticaux entre les différents lits de panneaux peuvent être décalés (appareil en liaison) ou continus (appareil droit).

La pose des panneaux se fait par passes horizontales (en partant du bas de préférence), indifféremment à droite ou à gauche.

### 9.2.3 Fixations

Les panneaux sont fixés mécaniquement au support.

Le percement du panneau et du support est réalisé en une seule opération, à l'aide d'une perceuse adaptée au support et aux dimensions des fixations.

Les fixations sont placées dans les joints des plaquettes, à raison de minimum 9 par panneau standard entier, soit une densité minimale de 9 fixations au m<sup>2</sup> qui est conservée pour les éléments de format réduit.

La position des fixations est définie par les rondelles « ISO-fixation » et le nombre de fixations est indépendant des dimensions des panneaux.

Le nombre de fixations requis est calculé en fonction des essais au vent (voir § 5.3.1, § 10.7.1 et § 10.9) et/ou des spécifications de la norme NBN EN 1991-1-4 + ANB. Les charges à considérer sont le poids propre et l'action d'un vent normal. Ce vent normal est défini selon la NBN EN 1991-1-4 + ANB (période de retour de 50 ans).

L'entreprise de pose doit vérifier que la résistance et le nombre de fixations utilisées dans le support sont adaptés à l'effort de dépression dû au vent.

Les fixations doivent être ancrées d'au moins 70 mm dans le support porteur pour les vis types WS L-G, SDF-S et au moins 110 mm pour les vis type SDP-S.

Lors de l'utilisation de panneaux spéciaux, les rondelles « ISO-fixations » ou les pré-perçages ne sont pas toujours uniformément répartis. Dans ce cas, un déplacement des points de fixation, toujours dans les joints, est conseillé afin de mieux les répartir.

Les éléments de coin standards (1/1) sont fixés à l'aide de 3 x 3 fixations alternées (selon les dimensions des éléments).

### 9.2.4 Raccord entre panneaux

Afin de garantir la continuité de l'isolation thermique et l'étanchéité du système, il est nécessaire de combler soigneusement les interstices entre panneaux adjacents par

remplissage avec la mousse PUB « ISOSYSTEMS » (température min. d'application et du support: +5°C).

Les réservations prévues dans les panneaux à joints verticaux décalés sont ensuite comblées à l'aide d'un des mortiers-colles ou mousses PUB « ISOSYSTEMS », préparés selon les prescriptions, et de plaquettes en terre cuite du même type que celles formant le parement de la vêture afin de recréer l'appareillage. Si nécessaire, ces plaquettes seront maintenues en place pendant la prise du mortier à l'aide de pointes enfoncées dans le joint et en veillant à respecter les alignements (plans et appareillage).

Dans le cas d'éléments recoupés, l'entreprise de pose doit recréer la chambre d'injection à l'aide d'un couteau spécial ou un cutter.

### 9.2.5 Etanchéité

La jonction entre les panneaux constituant le système de vêture isolante et les menuiseries, appuis de fenêtres et autres saillies doit être rendue soigneusement étanche. Pour ce faire, un cordon préformé (type « Compril'Band ») est placée et est terminée par un mastic élastomère d'étanchéité « ISOSYSTEMS ».

### 9.2.6 Finition

La finition peut être réalisée trois jours après la pose des panneaux, au plus tôt, avec un mortier :

- Prêt à l'emploi, conforme à la norme NBN EN 998-2, gâché sur chantier selon les prescriptions du fabricant ;
- Classique relativement sec, préparé sur chantier (3 parts sable lavé 0/2 + 1 part (en masse) ciment (CEM I) + eau).

### 9.2.7 Points singuliers

#### 9.2.7.1 Joints de désolidarisation

La jonction entre le système de vêture isolante et des points durs doit être réalisée à l'aide d'un joint souple étanche, type « COMPRIBAND » et d'un mastic de finition. Aucun blocage n'est autorisé.

#### 9.2.7.2 Joint de fractionnement

Des joints de fractionnement doivent être prévus pour limiter les surfaces trop importantes, à raison d'un joint vertical tous les 15 mètres maximum et d'un joint horizontal tous les 8 mètres maximum en hauteur (3 niveaux).

#### 9.2.7.3 Entretien et réparation

De par la nature de leur parement, les panneaux sont auto-lavables et se patinent dans le temps.

Des plaquettes endommagées peuvent être enlevées et remplacées par des neuves à l'aide du mortier-colle ou mousse prévu. Il est également possible de réparer avec soin une surface donnée d'un système de vêture isolante complet. Cette réparation pourrait cependant rester visible à cause, par exemple, de nuances dans la teinte des joints ou du parement des panneaux.

## 10 Performances

### 10.1 Géométrie

Le panneau constituant le système de vêture isolante répond aux tolérances et exigences dimensionnelles reprises au Tableau 9.



**Tableau 9 – Tolérances et exigences dimensionnelles**

Système de vêtire isolante :	Norme	Valeur déclarée
Longueur [mm]	NBN EN 822	≤ 1,5
Largeur [mm]	NBN EN 822	≤ 1,0
Épaisseur [mm]	NBN EN 822	≤ 2,0
Épaisseur isolant [mm]	NBN EN 822	≤ 1,0
Équerrage [mm/m]	NBN EN 824	≤ 2,0
Équerrage sur l'épaisseur [mm]	NBN EN 824	≤ 0,5
Planéité [mm]	NBN EN 825	≤ 2,0

**10.2 Sécurité à l'incendie du système de vêtire isolante – Réaction au feu**

La classe de réaction au feu est déterminée conformément à la NBN EN ISO 13501-1 :

**Tableau 10 – Classe de réaction au feu**

Système de vêtire isolante :	Critère UBAtc	Classe de réaction au feu
ISOSYSTEMS BRICK	A1 – F	B-s1,d0

Cette classification est basée sur des essais réalisés avec les critères suivants :

- NBN EN 13823 (SBI)
- NBN EN 11925 - 2
- Épaisseur d'isolant (avec plaque d'isolant en PU supplémentaire) : 40-145 mm
- Épaisseur totale : 160 mm
- Densité de l'isolant : ≥ 35 kg/m<sup>3</sup>
- Masse surfacique : 27 – 39 kg/m<sup>2</sup>
- Système fixé mécaniquement, avec joints verticaux uniquement

**10.3 Étanchéité à l'eau – résistance à la pluie battante**

Le système de vêtire isolante doit assurer l'étanchéité à l'eau du support. La résistance à la pluie battante est évaluée via un essai réalisé suivant la NBN EN 12865:2001, sur une surface de 2450 mm x 1250 mm (hauteur x longueur).

**Tableau 11 – Résistance à la pluie battante**

Plage de pression	Exposition [min]	Observation
0 Pa	20	Pas de pénétration
0 – 150 Pa	10	Pas de pénétration
0 – 300 Pa	10	Pas de pénétration
0 – 450 Pa	10	Pas de pénétration
0 – 600 Pa	10	Pas de pénétration
0 – 750 Pa	10	Pas de pénétration
0 – 900 Pa	10	Pas de pénétration
0 – 1050 Pa	10	Pas de pénétration
0 – 1200 Pa	10	Pas de pénétration
0 – 1500 Pa	10	Pas de pénétration

**10.4 Résistance à la diffusion de la vapeur d'eau**

L'essai est réalisé suivant la NBN EN ISO 12572 :2001 dans les conditions suivantes : 23°C/0% H.R. et 23°C/50% H.R. Les éprouvettes ont une épaisseur de 60 mm.

**Tableau 12 – Résistance à la diffusion de la vapeur d'eau**

Système de vêtire isolante :	Épaisseur couche d'air équivalente (s <sub>a</sub> ) [m]	Facteur résistance à la vapeur d'eau (μ) [-]
ISOSYSTEMS BRICK	1,94 – 7,64	107 - 249

**10.5 Absorption d'eau par capillarité**

Le système de vêtire isolante est réputé résistant au gel/dégel lorsque le coefficient d'absorption d'eau capillaire de la vêtire isolante est inférieur ou égal à 0,5 kg/m<sup>2</sup>.h<sup>0,5</sup> et que le système de vêtire isolante est conforme au §10.6.

**Tableau 13 – Absorption d'eau**

Système de vêtire isolante :	Critère UBAtc [kg/m <sup>2</sup> .h <sup>0,5</sup> ]	Coefficient d'absorption d'eau capillaire [kg/m <sup>2</sup> .h <sup>0,5</sup> ]
ISOSYSTEMS BRICK	≤ 0,5	0,184

**10.6 Résistance à des cycles de chaleur-pluie suivis de cycles de gel-dégel**

La résistance du système de vêtire isolante aux cycles de chaleur-pluie suivis de cycles gel-dégel a été déterminée conformément à la NBN B 62-400 (transposition de la méthode d'essai BA-521-1 de l'UBAtc).

**Tableau 14 – Résistance à des cycles de chaleur-pluie suivis de cycles de gel-dégel**

Propriété	Critères	Résultat
Évaluation visuelle	Pas de rupture ni de fissuration au droit des joints entre les panneaux isolants ou les profilés et l'isolant.	CF <sup>(1)</sup>
	Pas de décollement du parement	CF <sup>(1)</sup>
	Pas de fissures de nature à permettre l'infiltration d'eau dans l'isolant	CF <sup>(1)</sup>
Adhérence à l'isolant	≥ 0,08 N/mm <sup>2(2)</sup> ou rupture dans l'isolant avec restriction du domaine d'application en fonction de l'exposition au vent <sup>(3)</sup>	CF <sup>(1)</sup>
Résistance aux chocs de corps durs	Pas de diminution de classe de résistance à l'impact	CF <sup>(1)</sup>

<sup>(1)</sup> CF : conforme / NCF : non conforme  
<sup>(2)</sup> valeur moyenne de 5 essais avec au plus 1 valeur > 0,06 MPa  
<sup>(3)</sup> voir NBN B 62-400

**10.7 Résistance à l'action du vent (NBN EN 1991-1-4 + ANB)**

**10.7.1 Fixation au moyen d'ancrages**

La résistance au vent est déterminée dans un caisson de dépression de 2 m x 2 m.

**Tableau 15 – Résistance au vent**

Nombre de fixations	Valeur maximale	Flexion maximale	Nature de rupture
8/m <sup>2</sup>	4500 Pa	8,5 mm	Rupture dans le panneau par-dessus la tête de fixation

## 10.8 Résistance mécanique

### 10.8.1 Adhérence entre le parement et l'isolant

L'adhérence entre l'isolant et le parement qui constitue les panneaux du système de vêture isolante est déterminée à l'état initial, après les cycles hygrothermiques (ETAG 017 §5.7.1.1) et après les cycles de gel/dégel (ETAG 017 §5.7.2).

Tableau 16 – Adhérence entre parement et isolant

	Initial	Cycles hygrothermique	Cycles gel/dégel
<b>Critère UBAtc</b>	≥ 0,08 ou décollement dans l'isolant		
<b>Valeur minimale [MPa]</b>	0,11	0,08	0,09

### 10.8.1 Résistance à l'arrachement des fixations

La résistance à l'arrachement des fixations (pull-through test) est déterminée suivant l'ETAG 017 §5.4.2.2.1.

Tableau 17 – Résistance à l'arrachement des fixations.

Système de vêture isolante :	Valeur moyenne $F_{G,mean}$ (N)	Valeur caract. $F_{G,c}$ (N)
<b>Avec rondelle « ISO-fixation »</b>	749	627
<b>Sans rondelle « ISO-fixation »</b>	816	710

La résistance à l'arrachement minimale individuelle est 500 N.

## 10.9 Résistance à l'impact

Les systèmes de vêture isolante doivent être suffisamment résistants aux chocs de petits objets durs et des objets mous.

La résistance à l'impact (corps durs) est déterminée par un impact de 10 J et 3 J conformément à la NBN ISO 7892.

La résistance à l'impact (corps mous) est déterminée par un impact de 60 J et 400 J conformément à la NBN ISO 7892.

Tableau 18 – Résistance aux chocs de corps durs

Système de vêture isolante :	Critère UBAtc	Classe de résistance à l'impact
E-BRICK	Classe I, II ou III	Classe I
GEBRIK		
THERMOREAL		
GECARO		Classe III

**CLASSE I:** Zone facilement accessible au public, située au niveau du sol, sensible à des chocs durs accidentels tels l'appui de bicyclettes contre la façade. Cette zone n'est pas exposée à des actes de vandalisme.

**CLASSE II:** Zone de façade située le long de la rue mais séparée de la voie publique par une zone privative, soumise à des chocs accidentels causés par des objets lancés ou projetés du pied mais située à une hauteur telle que le choc est affaibli. L'accès est limité à des personnes soigneuses.

**CLASSE III:** Zone de façade non soumise aux chocs normaux provoqués par des personnes ou des objets lancés ou bottés.

### 10.10 Calcul du coefficient de transmission thermique de la paroi isolée

Voir NBN B 62-002 "Performances thermiques de bâtiments – calcul des coefficients de transmission thermique (valeurs U) des composants et éléments de bâtiments", édition 2008.

Le coefficient de transmission thermique global de la paroi sur laquelle l'ETICS est appliqué est calculé comme suit:

$$U = U_c + \Delta U_f + \Delta U_{cor} \text{ [W/m}^2\text{.K]}$$

avec: U: coefficient de transmission thermique de la paroi isolée  
 $U_c$ : coefficient de transmission thermique de la paroi isolée sans nœuds constructif, déterminé comme suit:

$$U_c = 1/R_T$$

où :

$R_T$ : résistance thermique totale de l'élément [ $m^2.K/W$ ]

$$R_T = \Sigma R_i + R_{isol} + R_{se} + R_{si}$$

avec:

- $R_{isol}$ : résistance thermique déclarée de l'isolant
- $\Sigma R_i$ : résistance thermique des autres couches (remarque: la résistance thermique du parement est de  $0,06 m^2.K/W$ )
- $R_{se}$ : résistance à la transmission thermique de la surface extérieure = 0,04
- $R_{si}$ : résistance à la transmission thermique de la surface intérieure = 0,13

$\Delta U_f$ : majoration pour la fixation au moyen d'ancrages au travers de l'isolant

$$\Delta U_f = n_f \cdot \chi_p$$

où :

- $n_f$ : nombre de fixations mécaniques par  $m^2$
- $\chi_p$ : coefficient de perte de chaleur ponctuel de l'ancrage [ $W/K$ ], soit 0,0012 pour les fixations en inox dont la tête est recouverte d'EPS ou 0,0032 pour les fixations en inox dont la tête n'est pas recouverte d'EPS

$\Delta U_{cor}$ : facteur de correction pour les tolérances dimensionnelles et de pose de l'ETICS

$\Delta U_{cor} = 0 W/m^2.K$  conformément aux documents de référence régionaux en matière de transmission thermique

$\Delta U_{cor} = 1/(R_T - R_{cor}) - 1/R_T$  conformément à la NBN B 62-002

où :

- $R_{cor} = 0,1 m^2.K/W$  conformément à la NBN B 62-002 (réduction de la résistance thermique totale d'un élément de construction en raison des tolérances de pose).

La résistance thermique du panneau seul ( $R_{isol,panneau}$ ) est donnée au Tableau 19.

Tableau 19 –  $R_{isol, panneau}$  [ $m^2.K/W$ ] du panneau en fonction de l'épaisseur de l'isolant

Épaisseur [mm]	Épaisseur de l'isolant PUR [mm]	Panneau ( $\lambda_D: 0,029 W/m.K$ )
60	40 <sup>(1)</sup>	1,35
60	45 <sup>(2)</sup>	1,55

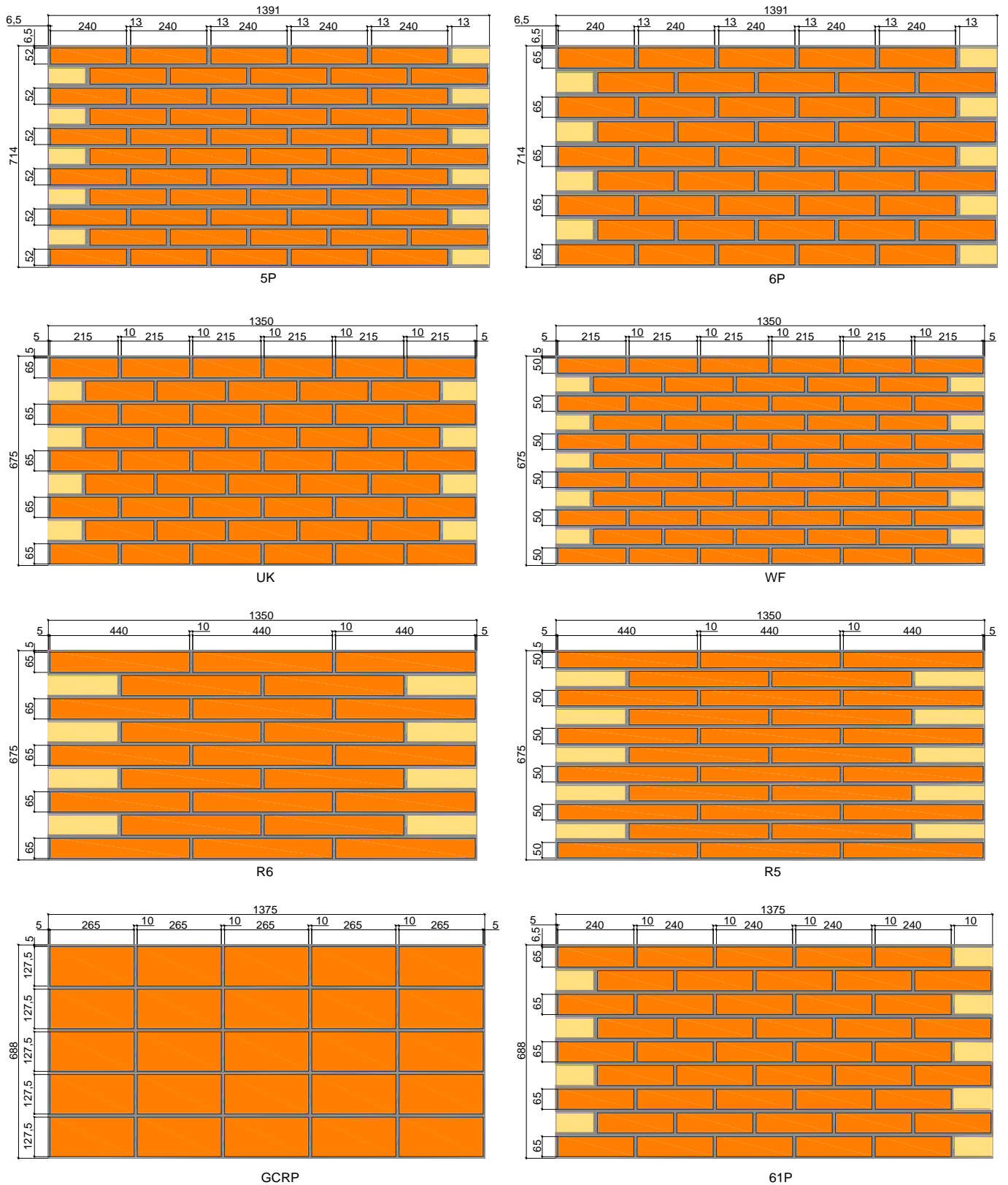
<sup>(1)</sup> Épaisseur de la plaquette de 20 mm

<sup>(2)</sup> Épaisseur de la plaquette de 15 mm

# 11 Figures

Les pages suivantes présentent les figures qui illustrent le système.

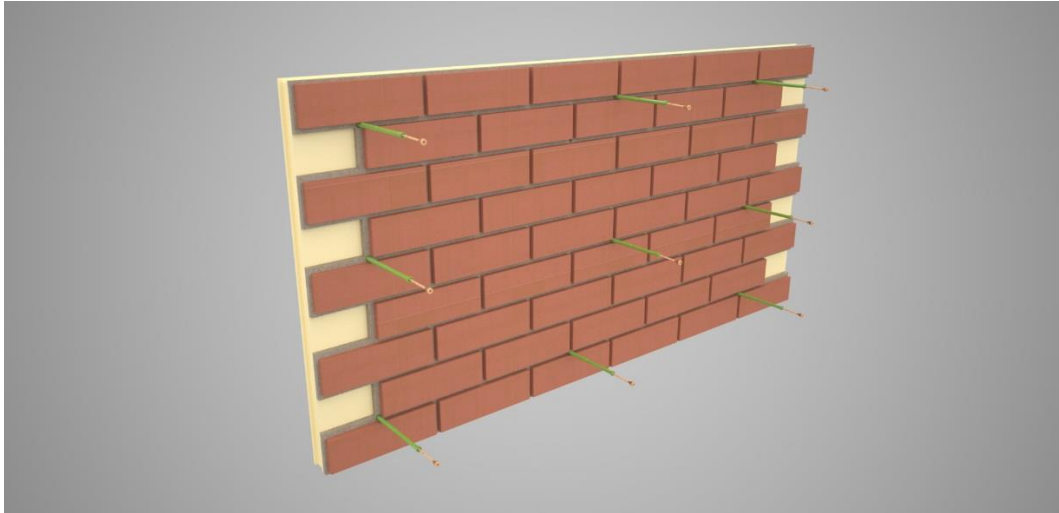
**FIGURE 1: DIFFÉRENTS TYPES DES PANNEAUX**



Les dimensions des panneaux peuvent varier de 1000 à 1500 mm pour la longueur et de 500 à 750 mm pour la largeur.

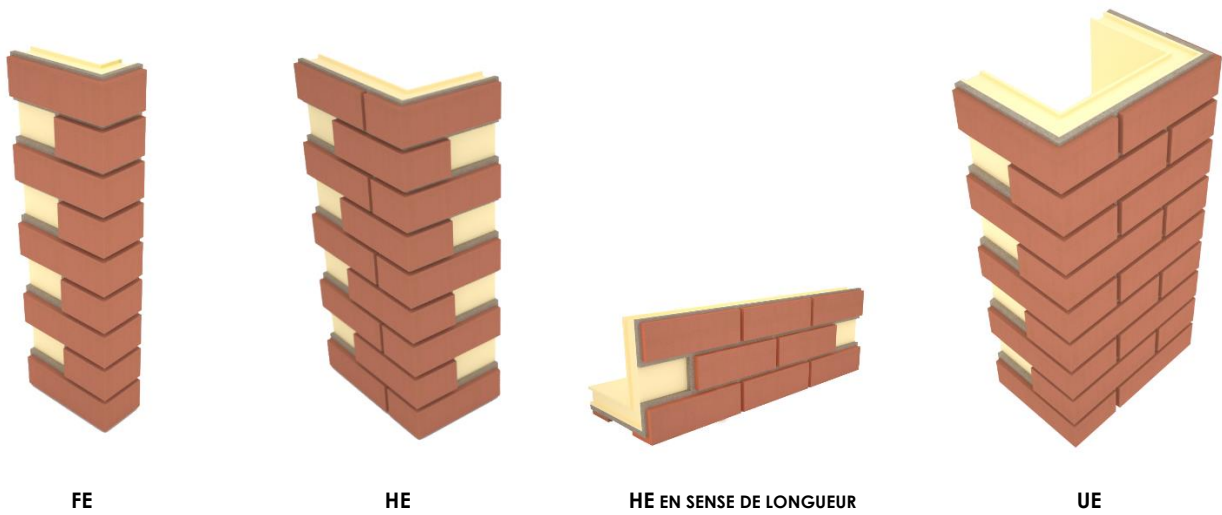


FIGURE 2A: PRINCIPE DE PANNEAU



UK P

FIGURE 2B: DIFFÉRENTS TYPES DES ANGLES "COUPES COLLÉS"



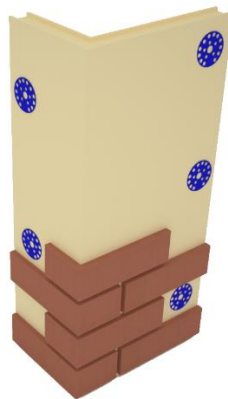
FE

HE

HE EN SENSE DE LONGUEUR

UE

FIGURE 2C: DIFFÉRENTS TYPES DES ANGLES AVEC PLAQUETTES D'ANGLE



PUE & ER & R

FIGURE 3: SOLIDARISATION DES ÉLÉMENTS

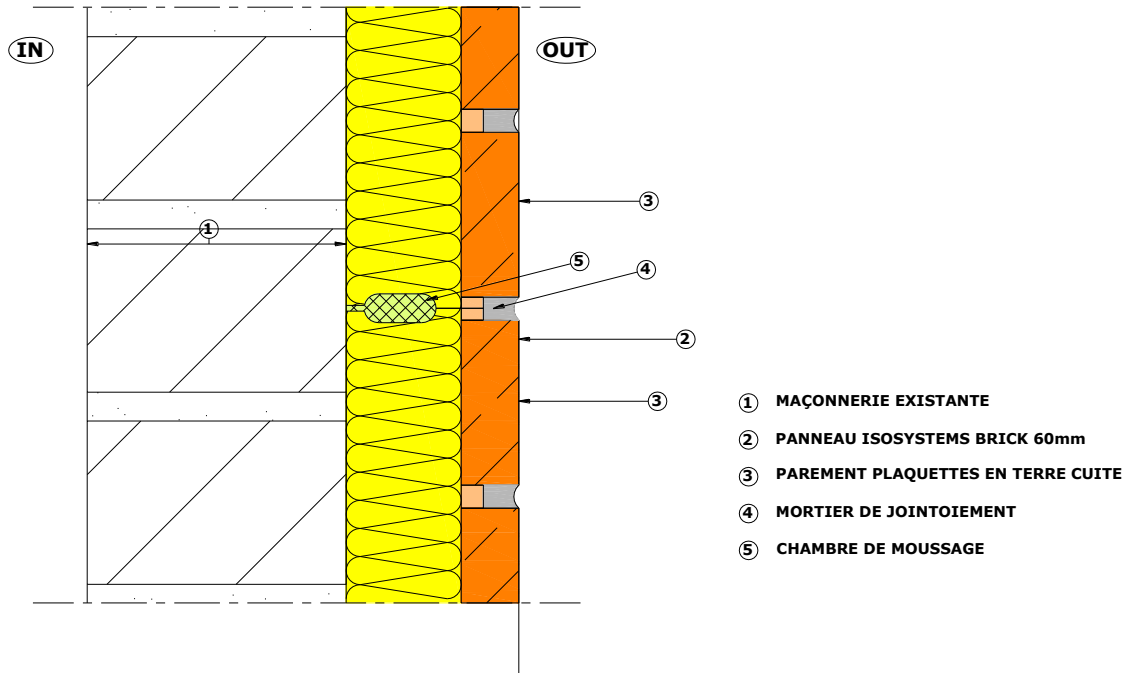


FIGURE 4: FIXATION DES ÉLÉMENTS

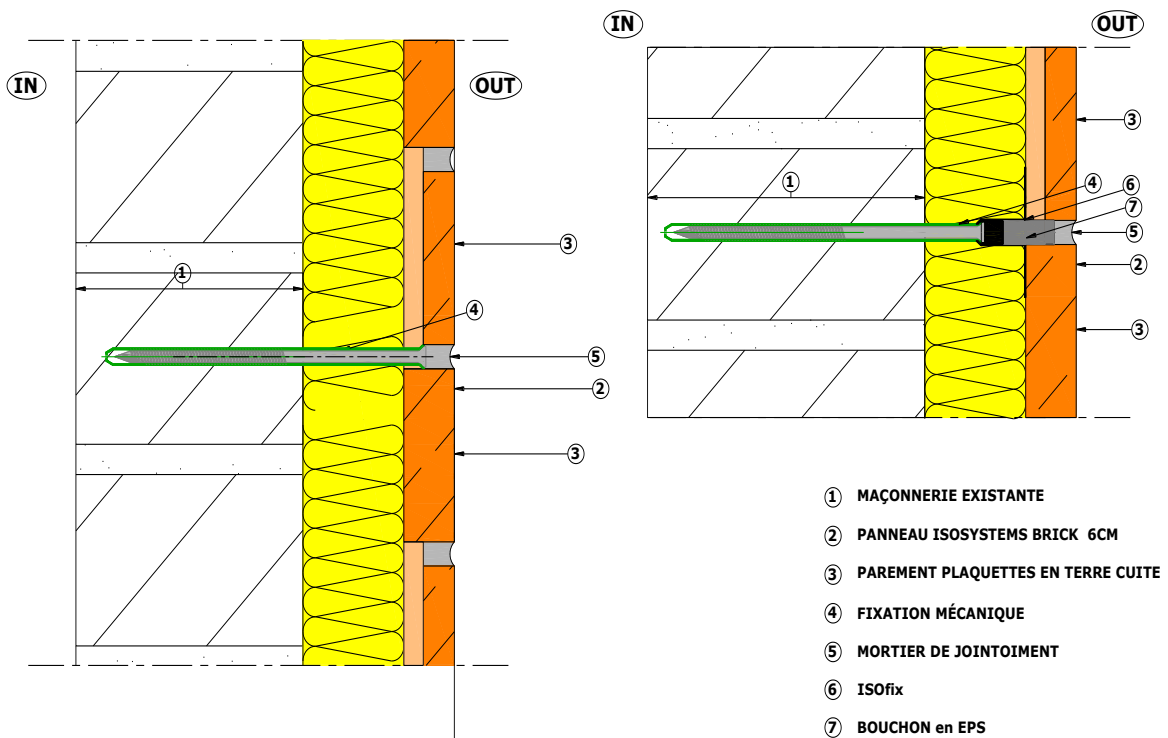
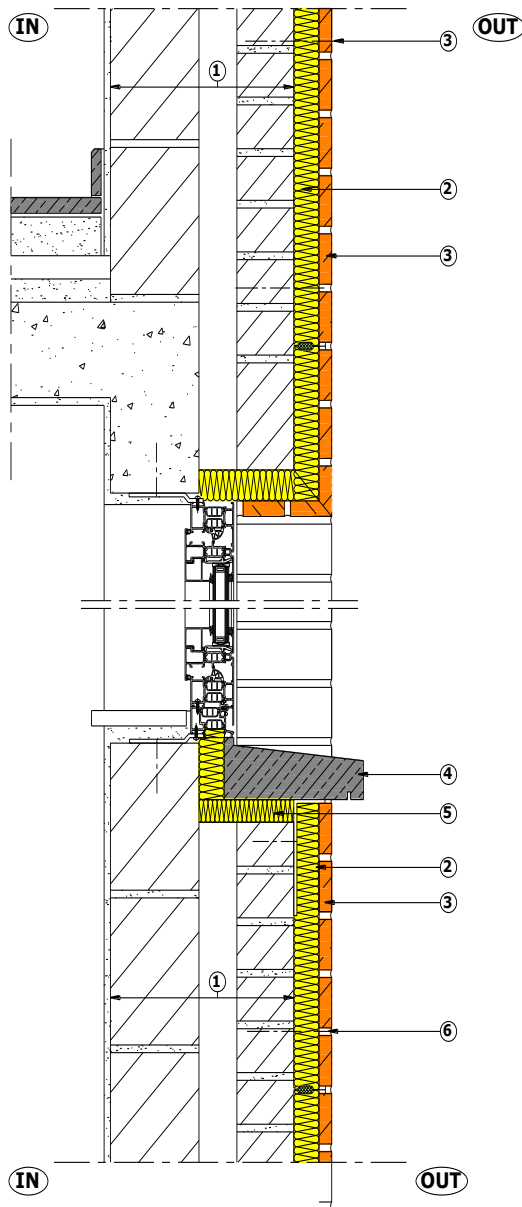
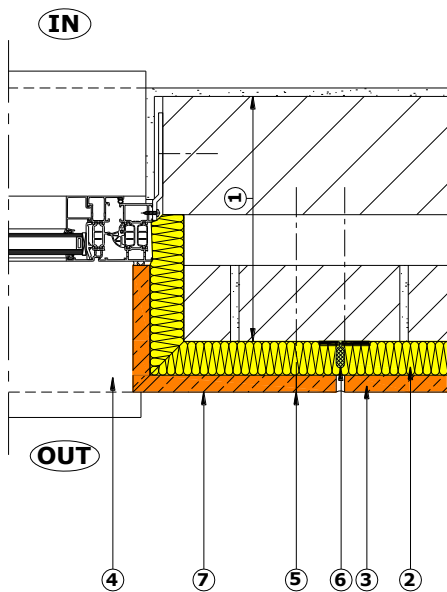


FIGURE 5 À 6 : DÉTAILS FINITION DES POURTOURS DE BAIE AVEC DE LA TERRE CUITE

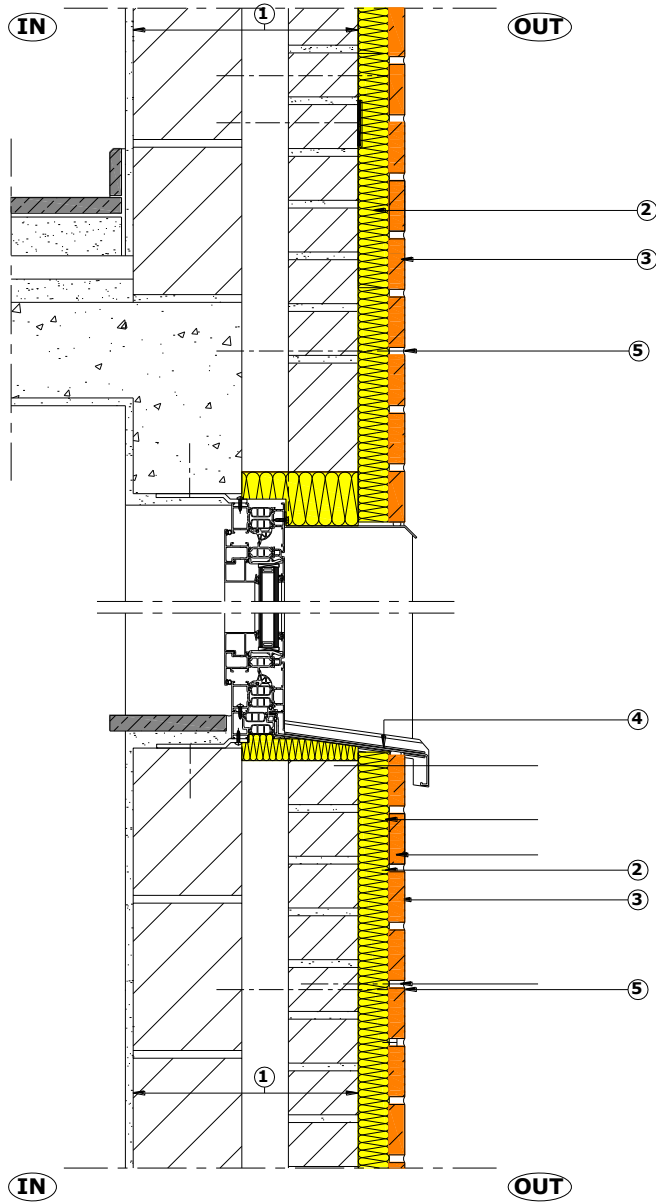


- ① MAÇONNERIE EXISTANTE
- ② PANNEAU ISOSYSTEMS BRICK 6CM
- ③ PAREMENT PLAQUETTES EN TERRE CUITE
- ④ SEUIL EN PIERRE NATURELLE
- ⑤ ISOLATION COMPLÉMENTAIRE (XPS)
- ⑥ FIXATION MÉCANIQUE PANNEAU ISOSYSTEMS BRICK

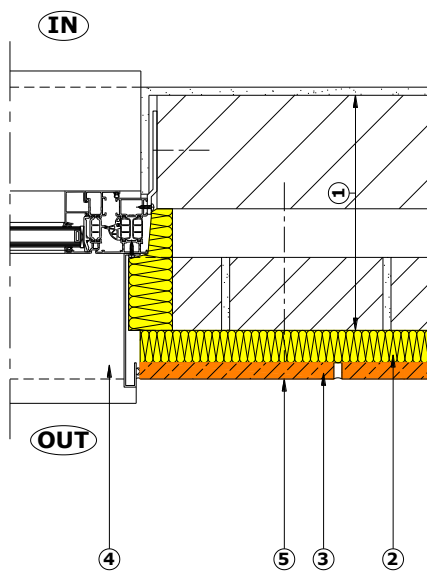


- ① MAÇONNERIE EXISTANTE
- ② PANNEAU ISOSYSTEMS BRICK
- ③ PAREMENT PLAQUETTES EN TERRE CUITE
- ④ SEUIL EN PIERRE NATURELLE
- ⑤ FIXATION MÉCANIQUE DU COINS FE
- ⑥ CHAMBRE DE MOUSSAGE
- ⑦ COIN DE FENETRE TYPE FE

FIGURE 7 ET 8: DÉTAILS FINITION DES POURTOURS DE BAIE AVEC PROFILÉS ALUMINIUM

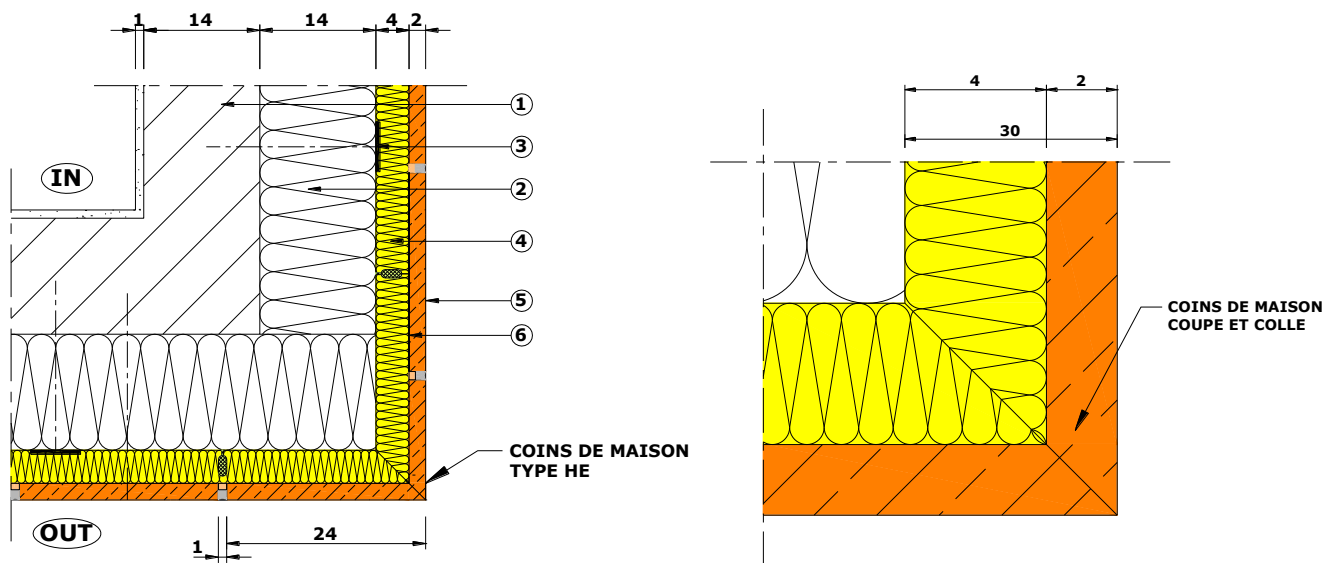


- ① MAÇONNERIE EXISTANTE
- ② PANNEAU ISOSYSTEMS BRICK 6CM
- ③ PAREMENT PLAQUETTES EN TERRE CUITE
- ④ SEUIL EN ALU
- ⑤ FIXATION MÉCANIQUE PANNEAU ISYSTEMS BRICK

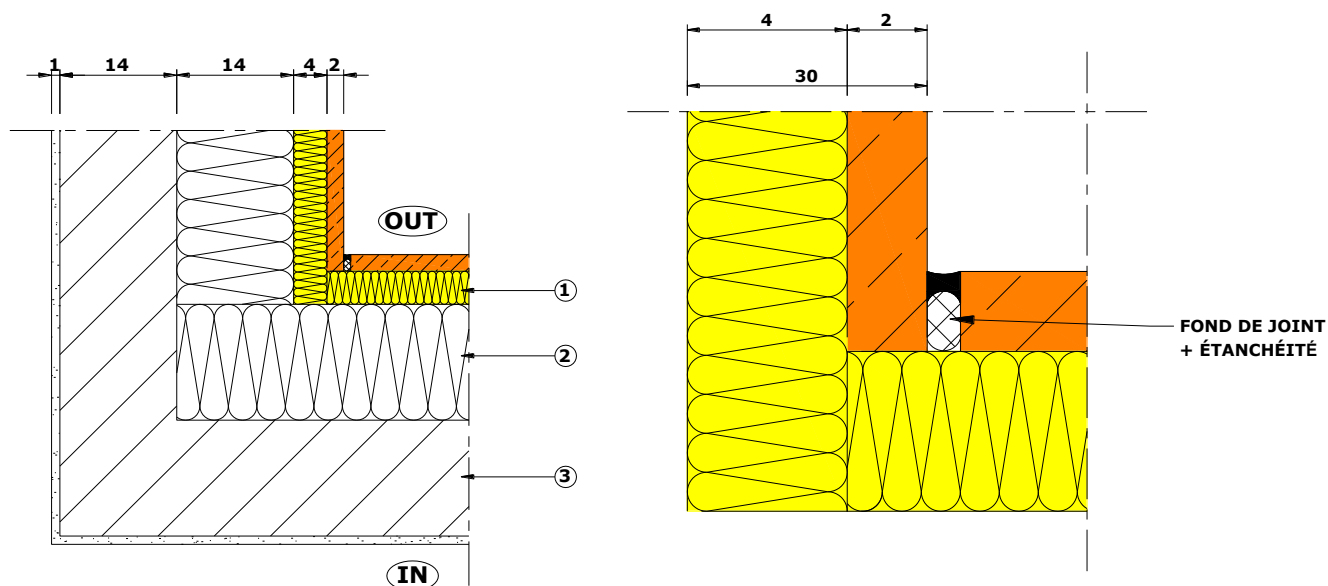


- ① MAÇONNERIE EXISTANTE
- ② PANNEAU ISOSYSTEMS BRICK 6CM
- ③ PAREMENT PLAQUETTES EN TERRE CUITE
- ④ SEUIL ALUMINIUM THERMOLAQUE
- ⑤ FIXATION MÉCANIQUE PANNEAU ISYSTEMS BRICK

FIGURE 9 ET 10: ANGLES SORTANTES ET RENTRANTS



- ① MAÇONNERIE PORTANTE
- ② ISOLATION COMPLÉMENTAIRE 14CM
- ③ FIXATION MÉCANIQUE D'ISOLATION COMPLÉMENTAIRE
- ④ PANNEAU ISOSYSTEMS BRICK 6CM
- ⑤ FIXATION MÉCANIQUE PANNEAU ISOSYSTEMS BRICK
- ⑥ PAREMENT PLAQUETTES EN TERRE CUITE



## 12 Conditions

- A.** Le présent Agrément Technique se rapporte exclusivement au système mentionné dans la page de garde de cet Agrément Technique.
- B.** Seuls le titulaire d'agrément et, le cas échéant, le distributeur, peuvent revendiquer les droits inhérents à l'Agrément Technique.
- C.** Le titulaire d'agrément et, le cas échéant, le distributeur ne peuvent faire aucun usage du nom de l'UBA<sub>tc</sub>, de son logo, de la marque ATG, de l'Agrément Technique ou du numéro d'agrément pour revendiquer des évaluations de produit non conformes à l'Agrément Technique ni pour un produit, kit ou système ainsi que ses propriétés ou caractéristiques ne faisant pas l'objet de l'Agrément Technique.
- D.** Les informations qui sont mises à disposition, de quelque manière que ce soit, par le titulaire d'agrément, le distributeur ou un entrepreneur agréé ou par leurs représentants, des utilisateurs (potentiels) du système (par ex. des maîtres d'ouvrage, entrepreneurs, architectes, prescripteurs, concepteurs, etc.), dans l'Agrément Technique ne peuvent pas être incomplètes ou en contradiction avec le contenu de l'Agrément Technique ni avec les informations auxquelles il est fait référence dans l'Agrément Technique.
- E.** Le titulaire d'agrément est toujours tenu de notifier à temps et préalablement à l'UBA<sub>tc</sub>, à l'Opérateur d'Agrément et à l'Opérateur de Certification toutes adaptations éventuelles des matières premières et produits, des directives de mise en œuvre et/ou du processus de production et de mise en œuvre et/ou de l'équipement. En fonction des informations communiquées, l'UBA<sub>tc</sub>, l'Opérateur d'Agrément et l'Opérateur de Certification évalueront la nécessité d'adapter ou non l'Agrément Technique.
- F.** L'Agrément Technique a été élaboré sur base des connaissances et informations techniques et scientifiques disponibles, assorties des informations mises à disposition par le demandeur et complétées par un examen d'agrément prenant en compte le caractère spécifique du système. Néanmoins, les utilisateurs demeurent responsables de la sélection du système, tel que décrit dans l'Agrément Technique, pour l'application spécifique visée par l'utilisateur.
- G.** Les droits de propriété intellectuelle concernant l'Agrément Technique, parmi lesquels les droits d'auteur, appartiennent exclusivement à l'UBA<sub>tc</sub>.
- H.** Les références à l'Agrément Technique devront être assorties de l'indice ATG (ATG 2819) et du délai de validité.

L'UBA<sub>tc</sub>, l'Opérateur d'Agrément et l'Opérateur de Certification ne peuvent pas être tenus responsables d'un(e) quelconque dommage ou conséquence défavorable causés à des tiers (e.a. à l'utilisateur) résultant du non-respect, dans le chef du titulaire d'agrément ou du distributeur, des dispositions de l'article 12.





L'UBAtc asbl est un organisme d'agrément membre de l'Union européenne pour l'Agrément Technique dans la construction (UEAtc, voir [www.ueatc.eu](http://www.ueatc.eu)) notifié par le SPF Économie dans le cadre du Règlement (UE) n° 305/2011 et membre de l'Organisation européenne pour l'Agrément Technique (EOTA, voir [www.eota.eu](http://www.eota.eu)). Les Opérateurs de Certification désignés par l'UBAtc asbl fonctionnent conformément à un système susceptible d'être accrédité par BELAC ([www.belac.be](http://www.belac.be)).



L'Agrément Technique a été publié par l'UBAtc, sous la responsabilité de l'Opérateur d'Agrément, BCCA, et sur base de l'avis favorable du Groupe Spécialisé "Parachèvement", accordé le 5 juin 2018

Par ailleurs, l'Opérateur de Certification, BCCA, a confirmé que la production satisfait aux conditions de certification et qu'une convention de certification a été conclue avec le titulaire d'agrément.

Date de publication : 5 août 2018.

Pour l'UBAtc, garant de la validité du processus d'agrément

  
Peter Wouters, directeur

Pour l'Opérateur d'Agrément et de Certification

  
Benny De Blaere, directeur général

L'Agrément Technique reste valable, à condition que le système, sa fabrication et tous les processus pertinents à cet égard:

- soient maintenus, de sorte à atteindre au minimum les résultats d'examen tels que définis dans cet Agrément Technique;
- soient soumis au contrôle continu de l'Opérateur de Certification et que celui-ci confirme que la certification reste valable.

Si ces conditions ne sont plus respectées, l'Agrément Technique sera suspendu ou retiré et le texte d'agrément supprimé du site Internet de l'UBAtc. Les Agréments Techniques sont actualisés régulièrement. Il est recommandé de toujours utiliser la version publiée sur le site internet de l'UBAtc ([www.ubatc.be](http://www.ubatc.be)).

La version la plus récente de l'Agrément Technique peut être consultée grâce au code QR repris ci-contre.

