

Technische Goedkeuring ATG met Certificatie



ATG 2819

GEVELBEKLEDINGEN -
Gevelbekledingsystemen -
Isolatiepaneel

ISOSYSTEMS « BRICK »

Geldig van 05/08/2018
tot 04/08/2023

Goedkeurings- en certificatieoperator



BCCA

Belgian Construction Certification Association
Aarlenstraat, 53B-1040 Brussel
www.bcca.be - info@bcca.be

Goedkeuringshouder:

ISOSYSTEMS « BRICK »
Malmedyweg, 62
4770 Amel/Schoppen
Tel.: +32 (0)80 / 34 80 00
Fax.: +32 (0)80 / 34 80 28
Website: www.isosystems.be
E-mail: info@isosystems.be

1 Doel en draagwijdte van de Technische Goedkeuring

Deze Technische Goedkeuring betreft een gunstige beoordeling van het systeem (zoals hieronder beschreven) door de door de BUTgb aangeduide onafhankelijke Goedkeuringsoperator, BCCA, voor de in deze Technische Goedkeuring vermelde toepassing.

De Technische Goedkeuring legt de resultaten vast van het goedkeuringsonderzoek. Dit onderzoek bestaat uit: de identificatie van de relevante eigenschappen van het systeem in functie van de beoogde toepassing en de plaatsings- of verwerkingswijze ervan, de toepassing van het systeem en de betrouwbaarheid van de productie.

De Technische Goedkeuring heeft een hoog betrouwbaarheidsniveau door de statistische interpretatie van de controle resultaten, de periodieke opvolging, de aanpassing aan de stand van zaken en de techniek en de kwaliteitsbewaking van de Goedkeuringshouder.

Het behouden van de Technische Goedkeuring vereist dat de Goedkeuringshouder te allen tijde kan bewijzen dat hij het nodige doet opdat de gebruiksgeschiktheid van het systeem aangetoond blijft. De opvolging van de overeenkomstigheid van het systeem met de Technische Goedkeuring is daarbij essentieel. Deze opvolging wordt door de BUTgb toevertrouwd aan een onafhankelijke Certificatieoperator, BCCA.

De Goedkeuringshouder [en de Verdelers] moet[en] de onderzoeksresultaten, opgenomen in de Technische Goedkeuring, in acht nemen bij het ter beschikking stellen van informatie aan een partij. De BUTgb of de Certificatieoperator kunnen de nodige initiatieven ondernemen indien de Goedkeuringshouder [of de Verdelers] dit niet voldoende uit eigen beweging doen.

De Technische Goedkeuring en de certificatie van de overeenkomstigheid van het systeem met de Technische Goedkeuring, staan los van individueel uitgevoerde werken. De aannemer en/of architect zijn uitsluitend verantwoordelijk voor de overeenstemming van de uitgevoerde werken met de bepalingen van het bestek.

De Technische Goedkeuring behandelt, met uitzondering van specifiek opgenomen bepalingen, niet de veiligheid op de bouwplaats, gezondheidsaspecten en duurzaam gebruik van grondstoffen. Bijgevolg is de BUTgb niet verantwoordelijk voor enige schade die zou worden veroorzaakt door het niet naleven door de Goedkeuringshouder of de installateur[s] en/of de architect van de bepalingen m.b.t. veiligheid op de bouwplaats, gezondheidsaspecten en duurzaam gebruik van grondstoffen.

Opmerking: in deze Technische Goedkeuring wordt steeds de term "installateur" gebruikt. Deze term verwijst naar de entiteit die de werken uitvoert. Deze term mag ook gelezen worden als andere hiervoor vaak gebruikte termen, zoals "uitvoerder", "aannemer" en "verwerker".

2 Informatiebetreffende de in deze gebruiksgeschiktheidsverklaring opgenomen prestaties van het systeem en de componenten

Onderstaande prestaties werden, op verzoek van de Goedkeuringshouder, in het kader van de goedkeuringsprocedure onderzocht door de Goedkeurings- en Certificatieoperator.

De Goedkeuringshouder dient de in deze gebruiksgeschiktheidsverklaring opgenomen resultaten van het onderzoek in acht te nemen voor de bepaling van de in de handel gehanteerde component- en systeemprestaties en moet deze, zo nodig, aanpassen. Bij ontstentenis van initiatieven van de houder hieromtrent kan de vzw BUTgb of de operator een initiatief ondernemen.

Het in deze gebruiksgeschiktheidsverklaring beschreven systeem dient volgens de beschrijving te worden uitgevoerd door gespecialiseerde installateurs.

3 Voorwerp

Deze Technische Goedkeuring behandelt een systeem van isolatiepanelen voor de buitenisolatie van gevels bestemd om de muren aan de zijde blootgesteld aan weer en wind te bekleden.

Dit systeem van isolatiepanelen is als volgt samengesteld:

- Standaardelementen en speciale elementen, vervaardigd in de fabriek, bestaande uit een bekleding in baksteenstrips, bevestigd op een onbuigzaam paneel van polyurethaanschuim (PUR) zonder CFK's of HCFC's (expansie met n-pentaan);
- Mechanische bevestigingen, in-situ aangebracht in de voegen van de bekleding, waarvan de koppen onzichtbaar zijn gemaakt met behulp van een afwerkingsvoeg.

Het isolatiepaneel, aangebracht met de bijkomende componenten in overeenstemming met de uitvoeringsrichtlijnen van de fabrikant, is samengesteld zoals beschreven in Tabel 1.

Tabel 1 – Samenstelling van het isolatiepaneel

Bevestigingswijze aan de ondergrond		Door bevestiging met ankers
Paneel	Bekleding	Baksteenstrips
	Isolatie	Polyurethaanschuim
	Zand	Kwarts
Bevestiging	Plug en schroef	ISOSYSTEMS SDF-S, SDP-S en WS L-G
	Sluistring	Sluistring "ISO-bevestiging"
Verbinding	Schuim	PUR-schuim "ISOSYSTEMS"
	Mortel	Lijmmortel "ISOSYSTEMS"

4 Toepassing

Dit systeem van isolatiepanelen is bestemd om aangebracht te worden op buitenmuren in nieuwbouw en renovatie en op horizontale en hellende vlakken die niet blootgesteld zijn aan regen:

- zwaar en licht beton (NBN EN 206 +A1) met Benor-merk of gelijkwaardig;
- betonnen prefab elementen;

Tabel 2 – Nominale afmetingen van de standaardpanelen

Handelsbenaming	Lengte [mm]	Breedte [mm]	Dikte [mm]	Isolatiedikte [mm]
GEBRIK / E-BRICK / THERMOREAL	1.350	675	60	≥ 40
GEBRIK / GECARO / THERMOREAL	1.375	688	60	≥ 40
GEBRIK	1.391	715	60	≥ 40
GEBRIK	1.200	600	60	≥ 40

De speciale panelen (hoek- en kleine elementen) worden geproduceerd op basis van standaardpanelen.

Kleine elementen worden gemoduleerd in de lengte met een stap gelijk aan een halve striplengte. De lengte van de kleine elementen varieert tussen de lengte van een strip en de referentielengte vermeld in Tabel 2.

- gecementeerde of niet-gecementeerde metselstenen (NBN EN 771+A1): metselbaksteen, kalkzandsteen, betonmetselsteen, geautoclaveerde cellenbetonmetselsteen;
- minerale bekledingen (tegels, natuursteen).

Voor zover aan volgende eisen wordt voldaan:

- maximale gebruikshoogte bepaald op basis van de windweerstand (zie § 10.7.1 en § 10.9), de blootstelling, de vorm, de afmetingen van de constructie, alsook de locatie op de gevel en/of de specificaties van norm EN 1991-1-4 + ANB;
- binnenklimaatklasse I, II en III. In geval van binnenklimaatklasse IV – gebouwen met een hoge vochtproductie – dient de Goedkeuringshouder of zijn Verdelers gecontacteerd te worden
- voor ondergronden in massief beton is de hoogte van het systeem beperkt tot 18 verdiepingen bovenhet gelijkvloers (R+18) met een maximale hoogte van 65 m;
- voor andere ondergronden is de hoogte van het systeem beperkt tot 30 m.

Andere toepassingen zijn mogelijk (type ondergrond, ondergronds, grotere hoogte), maar vallen niet onder deze Technische Goedkeuring en vereisen specifieke nazichten en een voorafgaande validering door de fabrikant.

5 Identificatie van de door de Goedkeuringshouder in de handel gebrachte componenten van het systeem

5.1 Draagwijdte

De onderstaande componenten worden door de Goedkeuringshouder of de Belgische Verdelers op de markt gebracht en worden door de Certificatieoperator gecertificeerd volgens productcertificatieschema 5 van de NBN EN ISO/IEC 17067.

5.2 Isolatiepanelen

De panelen omvatten een bekleding in baksteenstrips die zijn bevestigd op een onbuigzaam isolatiepaneel. De panelen hebben een lengte tussen 1000 en 1500 mm en een breedte tussen 500 en 750 mm. De afmetingen van de standaardpanelen staan vermeld in Tabel 2. De massa van een standaardpaneel bedraagt 26 tot 35 kg.

De hoekelementen worden uitgevoerd door verlijming op versteksneden. Er bestaan verschillende configuraties:

- type HE: gevelhoek, verhouding vleugels: 1/d tot 3/3 met d=dikte van het paneel;
- type EF: raamhoek, verhouding vleugels: 1/d tot 3/3;
- type ST: lateihoek, verhouding vleugels: 1/d tot 3/3;
- type RE: hoek met rechte voeg, verhouding vleugels: 1/e tot 3/3;
- type UE: hoek in U-vorm, op maat.

De hoekelementen kunnen ook worden uitgevoerd op basis van hoeken in PUR, met verschillende standaardafmetingen. Deze elementen worden bekleed met hoekstrips (type PUE), gegoten (ER) of geassembleerd (KR), die op de werf of in de fabriek worden verlijmd, met een overlapping op het aangrenzende paneel. Niet-standaardhoekafmetingen in PUR kunnen worden uitgevoerd op speciale bestelling.

5.2.1 Bekleding

De bekleding bestaat uit baksteenstrips van kleine afmetingen, geëxtrudeerd of met de hand gevormd (Tabel 3). De baksteenstrips zijn beschikbaar in meerdere kleuren: wit, bruin, roomkleurig, grijs, geel, zwart, rood, zalmroze. Er wordt ook een aantal afwerkingen voorgesteld: geëmmaillerd, geglaazuurd, gevlamd, glad, glad en gezandstraald, met de hand gevormd, (sterk) generfd, (sterk) generfd en gezandstraald, met kleurverloop, "Nostalgie", "Wasserstrich", "Wire-Cut".

Tabel 3 – Nominale afmetingen van de standaard baksteenstrips

Type	Benaming (formaat)	Lengte [mm]	Breedte [mm]	Dikte [mm]
Strip	5	240	52	15 tot 20
	6	240	65/66	
	8	240	89,1	
	13	240	130	
	51	240	52	
	61	240	65/66	
	71	240	71	
	GC	265	127,5	
	R4	440	40	
	R5	440	50	
	R6	440	65	
	UK	215	65	
	WF	215	50	
	UKKP	102,5	65	
WFKP	102,5	50		

De toleranties op de afmetingen van de geëxtrudeerde strips zijn +1/-2, +1/-2 en +1/-2; de toleranties op de handgevormde strips zijn +1/-5, +1/-3 en +1/-2 respectievelijk voor de lengte, de hoogte en de dikte (in mm). Wanneer de lengte van de strips groter is dan 330 mm (lang formaat), bedraagt de tolerantie op de lengte +1/-4 mm.

Inwerken van baksteenstrips met een dikte tot 30 mm in plaats van 15 tot 20 mm is mogelijk om reliëfs te creëren.

De waterabsorptie van de baksteenstrips wordt bepaald volgens norm NBN ISO EN 10545-3. Ze is kleiner dan 25 %. De resultaten staan in detail beschreven in Tabel 5.

Tabel 4 – Waterabsorptie van de bekleding

Baksteenstrips	Norm	Waterabsorptie [%]
Roomkleurig	NBN EN ISO 10545-3:1997	5,40
Geel		
Zalmroze		
Roze scherf		

De vorstweerstand van de baksteenstrips wordt bepaald volgens norm NBN ISO EN 10545-12. De strips zijn vorstbestendig. De resultaten staan in detail beschreven in Tabel 5.

Tabel 5 –Vorstweerstand van de bekleding

Baksteenstrips	Norm	Vorstweerstand
Roomkleurig	NBN EN ISO 10545-12:1997	Zeer vorstbestendig
Geel		
Zalmroze		
Roze scherf		

5.2.2 Isolatie

De isolatie is in polyurethaanschuim (polyol + iso-cyanaat) geëxpandeerd met n-pentaan in een mal ter grootte van de panelen. De bodem van de mal wordt bekleed met de baksteenstrips die, na uitharding van het polyurethaanschuim, in het harde schuim worden vastgezet. De belangrijkste kenmerken van de isolatie staan vermeld in Tabel 6.

Tabel 6 – Isolatie

Kenmerk	Norm	Gedeclareerde waarde
Warmtegeleidingscoëfficiënt λ_D [W/(m.K)]	NBN EN 12667 en NBN EN 13165	0,029
Schijnbare volumemassa [kg/m ³]	NBN EN 1602	≥ 35
Waterabsorptie [%]	NBN EN 12087 (methode 2A)	≤ 2

5.2.3 Zand

De laag kwarts versterkt de cohesie tussen de baksteenstrips en het PUR-schuim en vormt een harde laag in de inspringende voegen tussen de strips. Ze wordt aangebracht op het plaatsingsoppervlak en tussen de baksteenstrips op de bodem van de mal.

5.3 Bevestiging

5.3.1 Plug en schroef

De pluggen en schroeven, geleverd onder het merk ISOSYSTEMS, zijn van het type "SDF-S", "SDP-S" of "WS L-G". De schroeven zijn in gegalvaniseerd of roestvrij staal en de kop ervan is gefreesd met indruk TORX, gekoppeld met een nylon plug met conische kraag.

In Tabel 7 worden de toegelaten waarden ter indicatie gegeven. De verankeringslengte moet minstens 70 mm bedragen voor schroeven van het type "SDF-S" en "WS L-G" en 110 mm voor schroeven van het type "SDP-S". De ondergrond heeft een invloed op de verankeringslengte en het type bevestiging. Bij twijfel wordt een uitrukproef op de werf aanbevolen.

Tabel 7 – Plug en schroef

Kenmerk	SDF-S / WS L-G	SDP-S
Lengte [mm]	100 / 120 / 140 / 160 / 180 / 200 / 220 / 240 / 260 / 280 / 300	
Diameter van de schroef [mm]	ca 5	
Diameter van de plug [mm]	8 of 10	
Weerstand ⁽¹⁾ – beton [N]	280 / bevestiging	-
– volle baksteen [N]	280 / bevestiging	-
– metselsteen van kalkzandsteen / holle steen [N]	250 / bevestiging	-
– cellenbeton [N]	-	200 / bevestiging

⁽¹⁾ Berekeningswaarde volgens ondergrond, afgeleid uit de windweerstand en de uitrukproeven (lager dan de door de fabrikant verklaarde waarde).

5.3.2 Sluitring

De "ISO-bevestiging"-sluitringen zorgen voor de continuïteit van de thermische isolatie van het isolatiepaneel. Ze worden in de panelen geplaatst, ter hoogte van de verankeringen. Bij de montage dienen ze voor de plaatsing van de koppen van de pluggen en schroeven, vervolgens worden ze gedicht met polystyreen.

De "ISO-bevestiging"-sluitringen zijn in optie voor de panelen, naar keuze van de klant en/of de technische prestatie.

5.4 Aansluiting (schuim en mortel)

De aansluiting tussen de panelen die het isolatiepaneel vormen, moet worden uitgevoerd met een 1-component-polyurethaanschuim van het merk "ISOSYSTEMS" (type PUB), beschikbaar in kokers.

De baksteenstrips die worden gebruikt in de aansluiting tussen de panelen die het isolatiepaneel vormen, worden bevestigd met een lijm mortel van het merk "ISOSYSTEMS" op basis van:

- 3-componenten polyurethaan
- solventvrije cement (type ISOCOL 1, 2 of 3).

6 Identificatie van andere systeemcomponenten (hulpcomponenten)

6.1 Draagwijdte

De hieronder vermelde componenten worden onder de verantwoordelijkheid van de Goedkeuringshouder of zijn Belgische Verdelers in de handel gebracht, maar werden niet onderzocht tijdens het goedkeuringsonderzoek en worden ook niet door de Certificatieoperator gecertificeerd volgens productcertificatieschema 5 van NBN EN ISO/IEC 17067.

6.2 Door de Goedkeuringshouder in de handel gebrachte of op de markt aangeboden componenten

De volgende componenten vullen het isolatiepaneel aan:

- Onbuigzame isolatieplaat in PU met prestaties die gelijkwaardig zijn aan het schuim dat voor de panelen wordt gebruikt, gelijmd in de fabriek, met een maximale dikte van 120 mm;
- Aluminium startprofiel (ISO-ALU 6 tot ISO-ALU 14 en ISO-ALU 16P tot ISO-ALU 30P) ;
- Voorgecomprimeerde voegdichtband, type "COMPRI-BAND";
- Elastomeren dichtingskit;
- Polystyreen doppen, te plaatsen op de schroefkoppen als er "ISO-bevestiging" sluitringen worden gebruikt.

7 Gebruik van het ATG-merk

De ATG-houder dient op het isolatiepaneel ofwel in de begeleidende documenten te verwijzen naar de ATG door middel van het ATG-logo, met vermelding van het ATG-nummer.

8 Installateurs

De Verdelers organiseert een begeleidingssysteem voor het gebruik van het buitengevelisolatiesysteem dat bestaat uit een adequate documentatie, een vorming van de installateurs en een bewaking van de toepassing. Dit begeleidingssysteem wordt door de certificatie-instellingoperator in het kader van de certificatie opgevolgd. De correcte uitvoering van het systeem wordt door de Verdelers begeleid en door de certificatie-instelling steekproefsgevoel gecontroleerd.

Met de in deze goedkeuringstekst vermelde prestaties mag uitsluitend gewerkt worden wanneer de werken uitgevoerd werden door een door de ATG-houder opgeleide en opgevolgde installateur.

9 Uitvoering

Voor de uitvoering beschikt de ATG-houder over plaatsingsrichtlijnen die worden opgevolgd in het kader van de certificatie.

9.1 Aard en voorbereiding van de ondergronden

De aard van de ondergrond moet in overeenstemming zijn met de eisen van §4.

De afmetingen van de drempels en andere aansluitingen moeten overeenstemmen met de toegevoegde dikte van het isolatiepaneel. Indien nodig worden ze vervangen of aangepast.

De structurele uitzettingsvoegen moeten in het isolatiepaneel doorlopen.

De weerstand van de ondergrond moet voldoende zijn voor het aanbrengen van de mechanische bevestigingen, zelfs wanneer hij bestaat uit holle elementen.

Wanneer de ondergrond niet vlak is (afwijkingen van de vlakheid groter dan 8 mm onder een regel van 2 m), is een correctie van de panelen noodzakelijk:

- Convexe muur (bol langs de buitenkant): verwijderen van het schuim aan de achterkant van het/paneel[en];
- Uit de lood staande en concave muur: cimentering, uitvlakken met isolatie...

Voor een betere thermische isolatie kunnen er bijkomende isolatieplaten (vb: PUR, PIR, EPS, XPS of PF) met een dikte van 10 tot 200 mm (beperkt afhankelijk van het type mechanische bevestiging dat wordt gebruikt) worden geplaatst vóór het aanbrengen van de isolatiepanelen. Geen enkele holte is toegestaan tussen deze platen en de panelen die het isolatiepaneel vormen. Deze platen worden vooraf op de ondergrond bevestigd en staan los van het isolatiepaneel. De plaatsing van deze bijkomende isolatieplaten werd niet beoordeeld in het kader van deze Technische Goedkeuring.

Bij renovatie moeten de kabels, stutbalken en elektriciteitsdraden worden verwijderd zodat de ondergrond vrij en voldoende vlak is ofwel dienen deze in de isolatie van de panelen of in de bijkomende isolatie te worden ingewerkt.

9.2 Plaatsing van het isolatiepaneel

9.2.1 Aluminium startprofielen

De aluminium startprofielen dienen als druppelbreker en om de isolatiepanelen op één lijn te zetten. Opdat ze voldoende stabiel zouden zijn, worden ze bevestigd op de ondergrond, boven het vloerniveau, met behulp van pluggen en schroeven op een afstand van ten hoogste 60 cm.

Alvorens de panelen van het isolatiepaneel worden aangebracht, worden twee banden afdichtingskit of PUR-schuim aangebracht op de startprofielen. Voor een meer esthetische en functionele aansluiting is het aanbevolen een halve voeg onderaan de eerste rij panelen af te snijden.

9.2.2 Panelen

De panelen worden meestal horizontaal geplaatst, maar verticaal kan ook.

De verticale voegen tussen de verschillende lagen panelen kunnen verspringend zijn (onregelmatig verband) of doorlopend (recht verband).

De panelen worden geplaatst in horizontale lagen (bij voorkeur onderaan te beginnen), naar rechts of naar links.

9.2.3 Bevestigingen

De panelen worden mechanisch aan de ondergrond bevestigd.

De doorboring van de plaat en de draagstructuur gebeurt in één bewerking, met een boor die aangepast is aan de ondergrond en de afmetingen van de verankeringen.

De verankeringen worden in de voegen van de strips aangebracht met een minimum van 9 per volledig standaardpaneel, ofwel een minimum van 9 bevestigingen per m², in geval van gebruik van kleinere panelen.

De positie van de bevestigingen wordt bepaald door de "ISO-bevestiging"-sluitringen en het aantal bevestigingen staat los van de afmetingen van de panelen.

Het aantal vereiste bevestigingen wordt berekend op basis van de windproeven (zie § 5.3.1, § 10.7.1 en § 10.9) en/of de specificaties van norm NBN EN 1991-1-4 + ANB. De belastingen waarmee rekening moet worden gehouden, zijn het eigen gewicht en de normale windbelasting. Deze normale windbelasting wordt bepaald volgens NBN EN 1991-1-4 + ANB (retourperiode van 50 jaar).

Het plaatsingsbedrijf moet nagaan of de uittreksterkte en het aantal gebruikte verankeringen in de ondergrond aangepast zijn aan de windbelasting.

De bevestigingen moeten over minstens 70 mm worden verankerd in de dragerstructuur voor schroeven types WS L-G, SDF-S en over minstens 110 mm voor schroeven type SDP-S.

Bij gebruik van speciale panelen zijn de "ISO-bevestiging"-sluitringen of de voorgeboorde gaten niet altijd gelijkmatig verdeeld. In dit geval is een verplaatsing van de bevestigingspunten, altijd in de voegen, aanbevolen om ze beter te verdelen.

De standaardhoekelementen (1/1) worden bevestigd met behulp van 3 x 3 verspringende bevestigingen (afhankelijk van de afmetingen van de elementen).

9.2.4 Verbinding tussen panelen

Om de continuïteit van de thermische isolatie van het systeem te waarborgen, moeten de kieren tussen aangrenzende panelen zorgvuldig worden gedicht door opvulling met PUB-schuim "ISO-SYSTEMS" (minimale temperatuur voor aanbrengen en van de ondergrond: +5°C).

De voorziene uitsparingen in de panelen met verticale verspringende voegen worden vervolgens opgevuld met behulp van lijm-mortel of PUB-schuim "ISO-SYSTEMS", bereid volgens de voorschriften, en baksteenstrips van hetzelfde type als deze die de bekleding vormen om het verband te reconstrueren. Indien nodig worden deze strips op hun plaats gehouden tijdens het uitharden van de mortel met pinnen die in de voeg zijn ingebracht, de uitlijningen worden hierbij gerespecteerd (vlakheid en verband).

Bij versneden elementen moet het plaatsingsbedrijf de injectiekamer opnieuw maken met behulp van een speciaal mes of een cutter.

9.2.5 Afdichting

De verbinding tussen de panelen van het isolatiepaneel en het schrijnwerk, de vensterbanken en andere uitstekende elementen moet zorgvuldig worden afgedicht. Hiertoe wordt een voorgevormde band (type "Compri'Band") aangebracht en afgewerkt met een elastomeren dichtingskit "ISO-SYSTEMS".

9.2.6 Afwerking

De afwerking mag ten vroegste drie dagen na de plaatsing van de panelen worden uitgevoerd, met:

- Gebruiksklare mortel, in overeenstemming met norm NBN EN 998-2, aangemaakt op de werf volgens de voorschriften van de fabrikant;
- Klassieke, relatief droge mortel, bereid op de werf (3 delen gewassen zand 0/2 + 1 deel (in de massa) cement (CEM I) + water).

9.2.7 Bijzondere punten

9.2.7.1 Scheidingsvoegen

De verbinding tussen het isolatiepaneel en harde punten moet worden uitgevoerd met een soepele afdichtingsvoeg, type "COMPRIBAND", en een afwerkingskit. Geen enkele blokkering is toegestaan.

9.2.7.2 Verdeelvoegen

Er moeten verdeelvoegen worden voorzien om te grote oppervlakken te beperken, a ratio van maximaal één verticale voeg om de 15 meter en één horizontale voeg om de 8 meter in de hoogte (3 niveaus).

9.2.7.3 Onderhoud en herstelling

Door de aard van hun bekleding zijn de panelen zelfreinigend en krijgen ze na verloop van tijd een patina.

Beschadigde strips kunnen worden verwijderd en vervangen door nieuwe met behulp van de voorziene lijm-mortel of schuim. Het is ook mogelijk een bepaalde oppervlakte van een volledig isolatiepaneel zorgvuldig te herstellen. Deze herstelling zou evenwel zichtbaar kunnen blijven, bijvoorbeeld door kleurverschillen van de voegen of van de bekleding met panelen.

10 Prestaties

10.1 Geometrie

Het paneel dat het isolatiepaneel vormt, beantwoordt aan de toleranties en dimensionale eisen die vermeld staan in Tabel 8.

Tabel 8 – Toleranties en dimensionale eisen

Isolatiepaneel:	Norm	Gedeclareerde waarde
Lengte [mm]	NBN EN 822	≤ 1,5
Breedte [mm]	NBN EN 822	≤ 1,0
Dikte [mm]	NBN EN 822	≤ 2,0
Isolatie dikte [mm]	NBN EN 822	≤ 1,0
Haaksheid [mm/m]	NBN EN 824	≤ 2,0
Haaksheid op de dikte [mm]	NBN EN 824	≤ 0,5
Vlakheid [mm]	NBN EN 825	≤ 2,0

10.2 Brandveiligheid van het isolatiepaneel – Brandreactie

De brandreactieklasse wordt bepaald volgens NBN EN ISO 13501-1:

Tabel 9 - Brandreactieklasse

Isolatiepaneel:	Criterium BUTgb	Brandreactieklasse
ISOSYSTEMS BRICK	A1 – F	B-s1,d0

Deze classificatie is gebaseerd op uitgevoerde proeven met de volgende criteria:

- NBN EN 13823 (SBI)
- NBN EN 11925 - 2
- isolatiedikte (met bijkomende isolatieplaat uit PU): 40-145 mm
- totale dikte: 160 mm
- isolatiedichtheid: ≥ 35 kg/m³
- oppervlaktemassa: 27 – 39 kg/m²
- mechanisch bevestigd systeem, met uitsluitend verticale voegen

10.3 Waterdichtheid - Weerstand tegen slagregen

Het isolatiepaneel moet de waterdichtheid van de ondergrond waarborgen. De weerstand tegen slagregen wordt beoordeeld aan de hand van een proef die wordt uitgevoerd volgens NBN EN 12865:2001, op een oppervlakte van 2450 mm x 1250 mm (hoogte x lengte).

Tabel 10 – Weerstand tegen slagregen

Druk bereik	Blootstelling [min]	Vaststelling
0 Pa	20	Geen indringing
0 – 150 Pa	10	Geen indringing
0 – 300 Pa	10	Geen indringing
0 – 450 Pa	10	Geen indringing
0 – 600 Pa	10	Geen indringing
0 – 750 Pa	10	Geen indringing
0 – 900 Pa	10	Geen indringing
0 – 1.050 Pa	10	Geen indringing
0 – 1.200 Pa	10	Geen indringing
0 – 1.500 Pa	10	Geen indringing

10.4 Waterdampdoorlaatbaarheid

De proef wordt uitgevoerd volgens NBN EN ISO 12572 :2001 in de volgende omstandigheden: 23°C/0% R.V. en 23°C/50% R.V. De proefstukken hebben een dikte van 60 mm.

Tabel 11 – Waterdampdoorlaatbaarheid

Isolatiepaneel:	Equivalente luchtdikte (s _d) [m]	Factor weerstand tegen waterdamp (μ) [-]
ISOSYS-TEMS BRICK	1,94 – 7,64	107 - 249

10.5 Waterdichtheid

Het isolatiepaneel wordt verondersteld bestand te zijn tegen vorst/dooi wanneer de capillaire waterabsorptiecoëfficiënt van het isolatiepaneel kleiner of gelijk is aan 0,5 kg/m².h^{0,5} en het isolatiepaneel in overeenstemming is met §10.6.

Tabel 12 – Waterabsorptie

Isolatiepaneel:	Criterium BUTgb [kg/m ² .h ^{0,5}]	Capillaire waterabsorptiecoëfficiënt [kg/m ² .h ^{0,5}]
ISOSYS-TEMS BRICK	≤ 0,5	0,184

10.6 Bestendigheid tegen warmte-regen cycli gevolgd door vries-dooi cycli

De bestendigheid van het isolatiepaneel tegen warmte-regen cycli gevolgd door vries-dooi cycli werd bepaald volgens NBN B62-400 (dit is een omzetting van BUTgb-proefmethode BA-521-1).

Tabel 13 – Bestendigheid tegen warmte-regen cycli gevolgd door vries-dooi cycli

Eigenschap	Criteria	Resultaat
Visuele beoordeling	Geen falen of barsten ter hoogte van de naden tussen de isolatieplaten of profielen en de isolatie	CF ⁽¹⁾
	Geen onthechting van de bekleding	CF ⁽¹⁾
	Geen barsten waardoor water in de isolatie kan dringen	CF ⁽¹⁾
Hechting aan de isolatie	≥ 0,08 MPa ⁽²⁾ of breuk in de isolatie met beperking van het toepassingsgebied in functie van de windblootstelling ⁽³⁾	CF ⁽¹⁾
Weerstand tegen harde schok	Geen vermindering van klasse	CF ⁽¹⁾

⁽¹⁾ CF: conform / NCF: niet conform
⁽²⁾ gemiddelde waarde van 5 proeven met max. 1 waarde > 0,06 MPa
⁽³⁾ zie NBN B 62-400

10.7 Weerstand tegen windbelasting (NBN EN 1991-1-4 + ANB)

10.7.1 Bevestiging met ankers

De weerstand tegen windbelasting wordt bepaald in een onderdrukcaisson van 2 m x 2 m.

Tabel 14 – Windweerstand

Aantal bevestigingen	Maximale waarde	Maximale doorbuiging	Aard van de breuk
8/m ²	4.500 Pa	8,5 mm	Breuk in het paneel boven de bevestigingskop

10.8 Mechanische weerstand

10.8.1 Hechting tussen bekleding en isolatie

De hechting tussen de isolatie en de bekleding die de panelen van het isolatiepaneel vormen, wordt bepaald bij in initiële toestand, na de hygrothermische cycli (ETAG 017 §5.7.1.1) en na de vries-dooi cycli (ETAG 017 §5.7.2).

Tabel 15 – Hechting tussen bekleding en isolatie

	Initieel	Hygrothermische cycli	Vries-dooi cycli
Criterium BUTgb	≥ 0,08 of onthechting in de isolatie		
Minimale waarde [MPa]	0,11	0,08	0,09

10.8.1 Uittrekweerstand van de bevestigingen

De uittrekweerstand van de bevestigingen (pull-through test) wordt bepaald volgens ETAG 017 §5.4.2.2.1.

Tabel 16 – Uittrekweerstand van de bevestigingen

Isolatiepaneel:	Gemiddelde waarde $F_{G,mean}$ (N)	Karakt. waarde $F_{G,c}$ (N)
Met sluitring "ISO-bevestiging"	749	627
Zonder sluitring "ISO-bevestiging"	816	710

De individuele minimale uittrekweerstand is 500 N.

10.9 Weerstand tegen mechanische belasting

De isolatiepanelen dienen voldoende bestendig te zijn tegen schokken van kleine harde voorwerpen en van zachte voorwerpen.

10.9.1 Weerstand tegen hard lichaam

De bestendigheid tegen impact (harde voorwerpen) wordt bepaald door een impact van 10 J en 3 J volgens NBN ISO 7892.

10.9.2 Weerstand tegen zacht lichaam

De impactbestendigheid (zachte voorwerpen) wordt bepaald door een schok van 60 J en 400 J in overeenstemming met NBN ISO 7892.

Tabel 17 – Weerstand tegen hard lichaam

Isolatiepaneel:	Criterium BUTgb	Resultaat
E-BRICK	Klasse I, II of III	Klassen I, II en III
GEBRIK		
THERMOREAL		
GEARO		Klasse III

KLASSE I: In een zone gemakkelijk toegankelijk voor het publiek op de begane grond en vatbaar voor schokken van een hard lichaam maar niet onderworpen aan abnormaal ruw gebruik.

KLASSE II: In een zone blootgesteld aan schokken van gegooid of getrapte objecten in publieke locaties op een hoogte zodanig dat de grootte van de schok wordt beperkt. In een zone op lagere hoogte waarbij de toegang tot het gebouw voornamelijk is beperkt tot zorgzame personen.

KLASSE III: In een zone die niet vatbaar is voor normale schokken veroorzaakt door personen of door gegooid of getrapte objecten.

10.9.3 Weerstand tegen perforatie

Niet van toepassing.

10.10 Berekening van de warmtedoorgangscoefficiënt van de geïsoleerde wand

Zie NBN B 62-002 "Thermische prestaties van gebouwen - berekening van de warmtedoorgangscoefficiënten (U-waarden) van gebouwcomponenten en bouwelementen", editie 2008.

De globale warmtedoorgangscoefficiënt van de wand waarop het isolatiesysteem is aangebracht, wordt als volgt berekend:

$$U = U_c + \Delta U_f + \Delta U_{cor} \text{ [W/m}^2\text{.K]}$$

waarbij: U: warmtedoorgangscoefficiënt van de geïsoleerde wand

U_c : warmtedoorgangscoefficiënt van de geïsoleerde wand zonder constructieve knopen, als volgt bepaald:

$$U_c = 1/R_T$$

waarbij:

R_T : totale warmteweerstand van de wand [$\text{m}^2\text{.K/W}$]

$$R_T = \Sigma R_i + R_{isol} + R_{se} + R_{si}$$

waarbij:

- R_{isol} : gedeclareerde thermische weerstand van de isolatie
- ΣR_i : thermische weerstand van de andere lagen (opmerking: de warmteweerstand van de bekleding bedraagt $0,06 \text{ m}^2\text{.K/W}$)
- R_{se} : warmteovergangswaarde van het buitenoppervlak = 0,04
- R_{si} : warmteovergangswaarde van het binnenoppervlak = 0,13

ΔU_f : toeslag voor bevestiging met ankers door de isolatie

$$\Delta U_f = n_f \cdot \chi_p$$

waarbij:

- n_f : aantal mechanische bevestigingen per m^2
- χ_p : punt-warmteverliescoëfficiënt van het anker [W/K], hetzij 0,0012 voor de bevestigingen in roestvrij staal waarvan de kop is bedekt met EPS of 0,0032 voor de bevestigingen in roestvrij staal waarvan de kop niet is bedekt met EPS

ΔU_{cor} : correctiefactor voor de toleranties op de metingen en de plaatsing van het isolatiesysteem

$\Delta U_{cor} = 0 \text{ W/m}^2\text{.K}$ volgens de regionale referentiedocumenten betreffende warmtedoorgang

$$\Delta U_{cor} = 1/(R_T - R_{cor}) - 1/R_T \text{ volgens NBN B 62-002}$$

waarbij:

- $R_{cor} = 0,1 \text{ m}^2\text{.K/W}$ volgens NBN B 62-002 (reductie van de totale thermische weerstand van een bouwlement wegens de plaatsingstoleranties).

De thermische weerstand van het paneel alleen ($R_{isol,paneel}$) staat vermeld in Tabel 18.

Tabel 18 – $R_{isol, paneel}$ [$\text{m}^2\text{.K/W}$] van het paneel in functie van de isolatiedikte

Dikte [mm]	Dikte van het isolatiemateriaal PUR [mm]	Paneel ($\lambda_D: 0,029 \text{ W/m.K}$)
60	40 ⁽¹⁾	1,35
60	45 ⁽²⁾	1,55

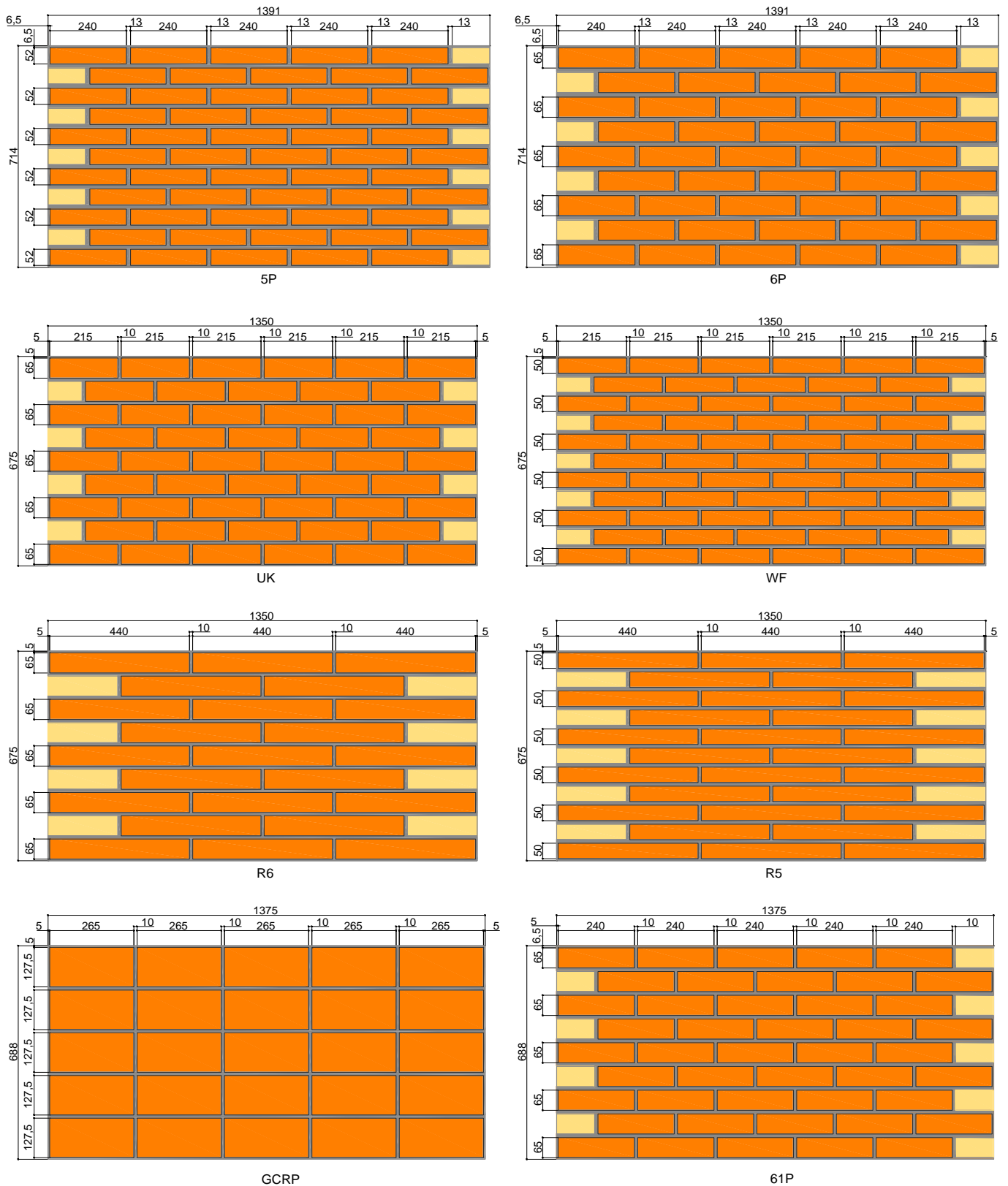
⁽¹⁾ Dikte van de strip van 20 mm

⁽²⁾ Dikte van de strip van 15 mm

11 Figuren

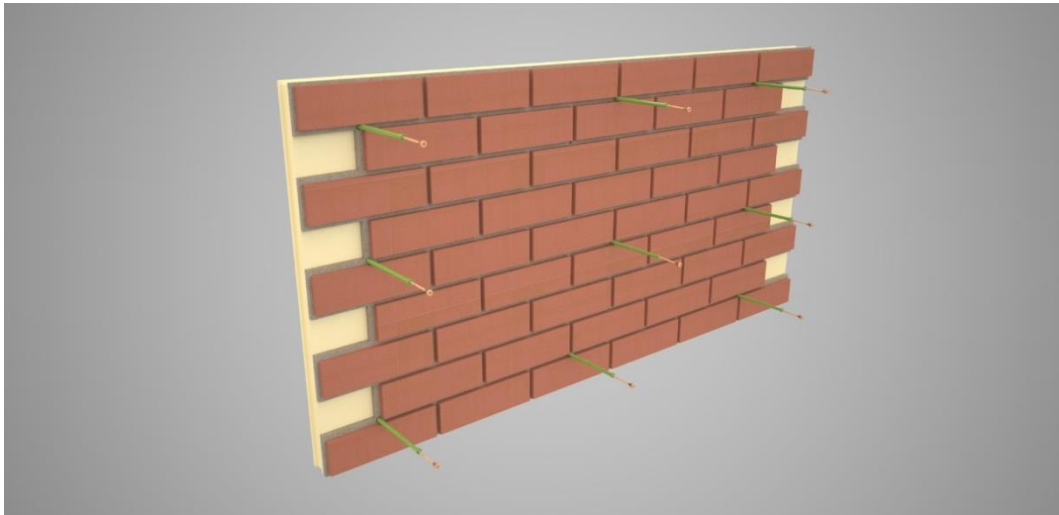
Op de volgende pagina's staan de figuren die het systeem illustreren.

FIGUUR 1: VERSCHILLENDE PLAATTYPES



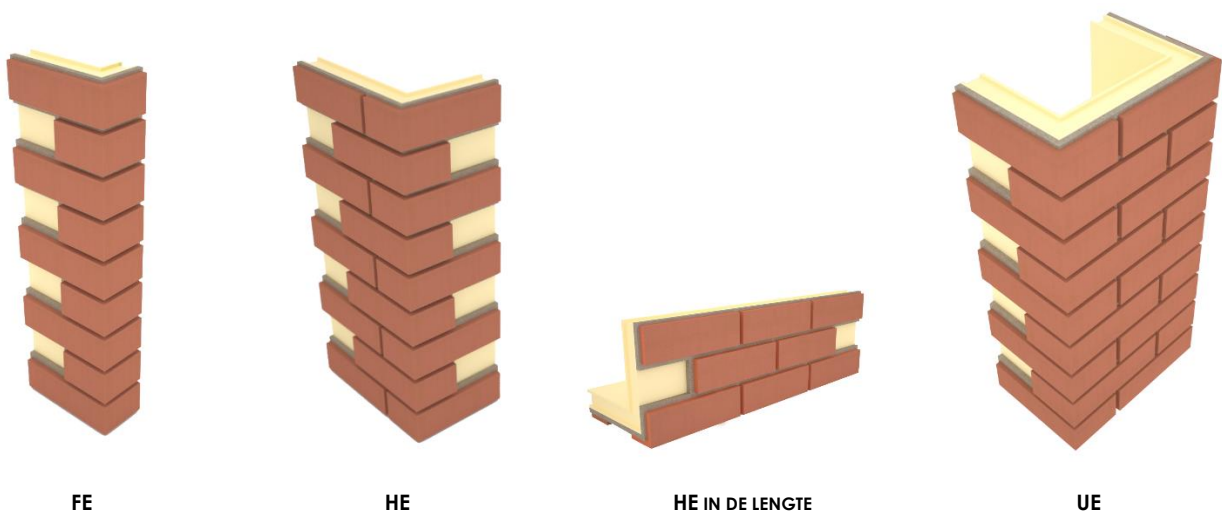
De afmetingen van de panelen kunnen variëren van 1.000 tot 1.500 mm voor de lengte en van 500 tot 750 mm voor de breedte.

FIGUUR 2A: PRINCIPE VAN ÉÉN PANEEL



UK P

FIGUUR 2B: VERSCHILLENDE TYPES HOEKEN "VERSNIEDEN GELIJMD"



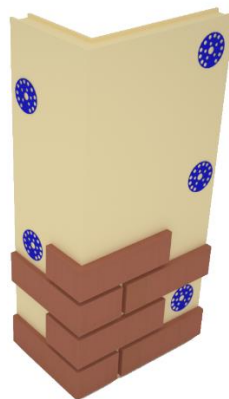
FE

HE

HE IN DE LENGTE

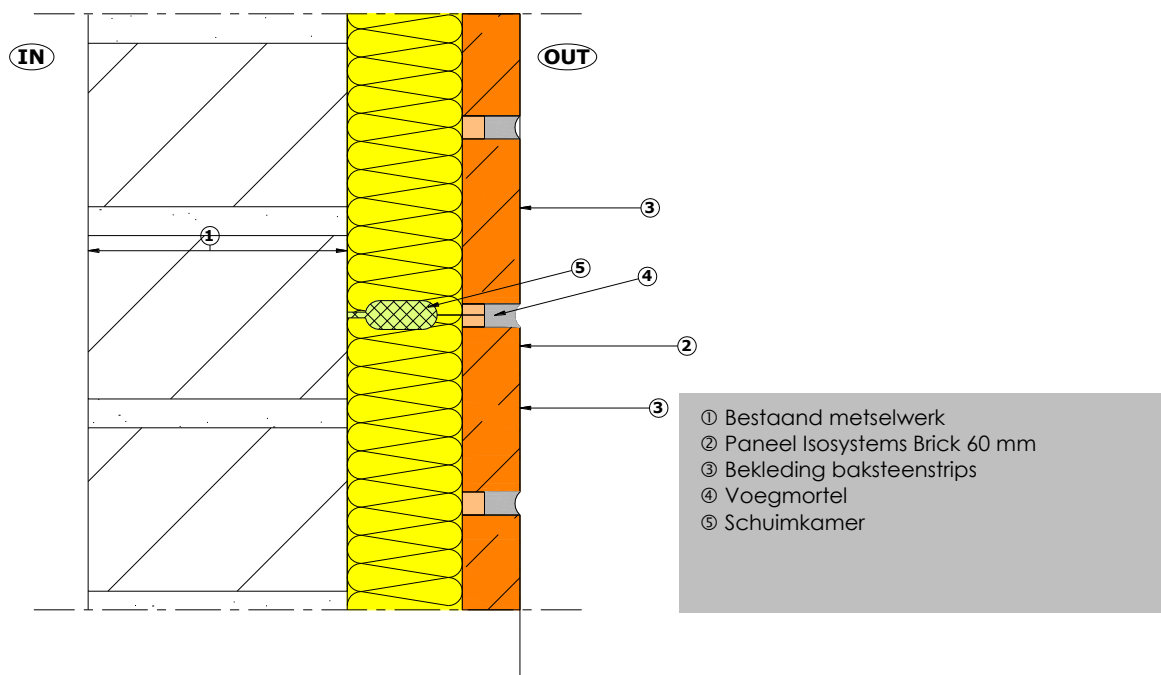
UE

FIGUUR 2C: VERSCHILLENDE TYPES HOEKEN MET HOEKBAKSTEENSTRIPS

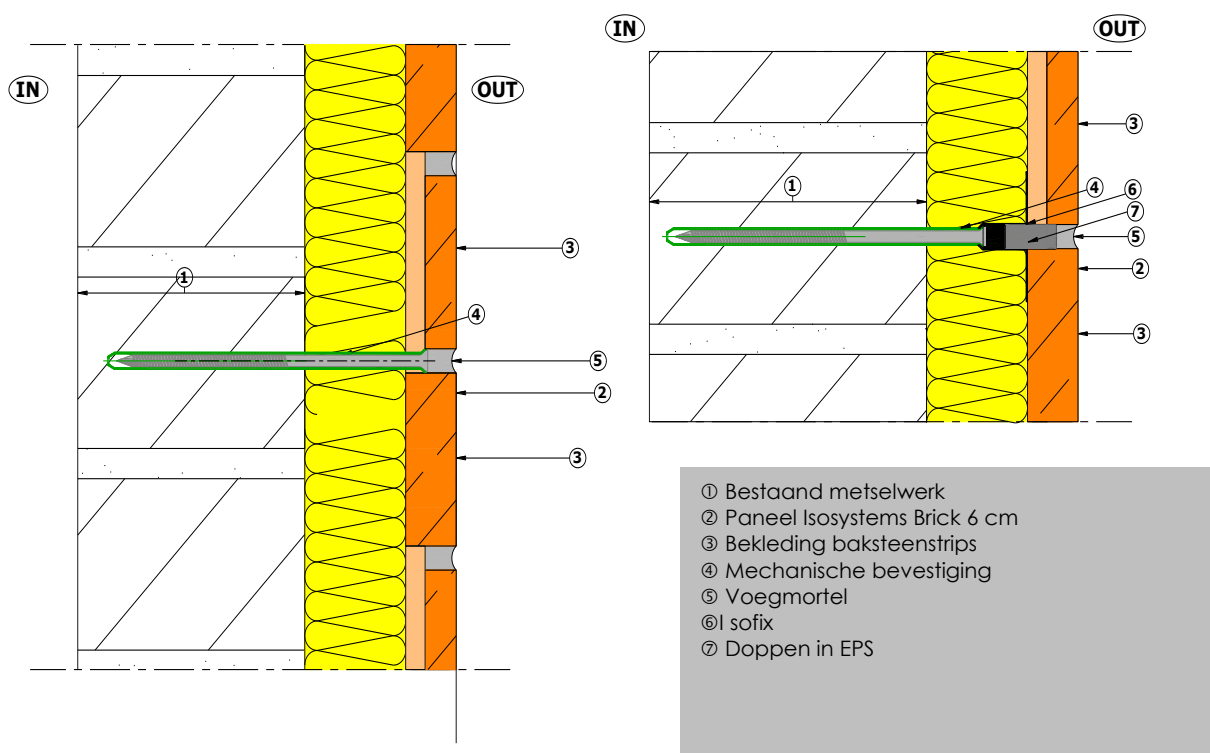


PUE & ER & R

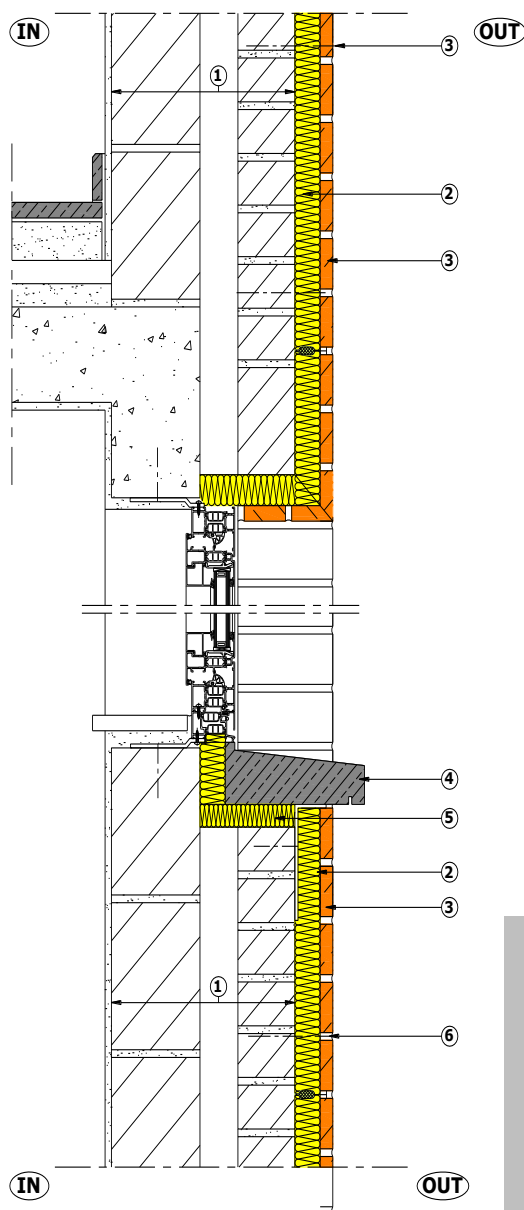
FIGUUR 3: KOPPELING VAN DE ELEMENTEN



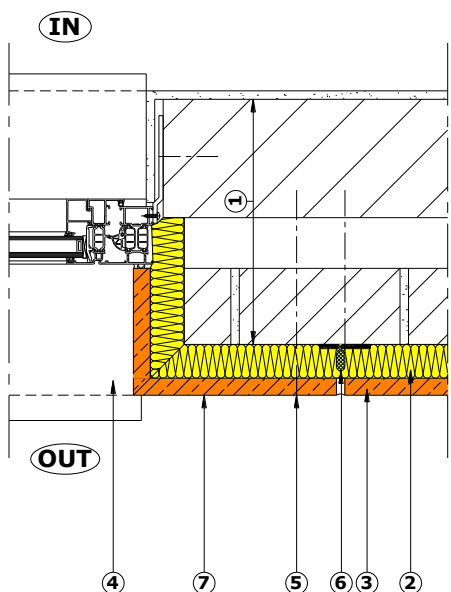
FIGUUR 4: BEVESTIGING VAN DE ELEMENTEN



FIGUUR 5 TOT 6: AFWERKINGSDetails VAN DE OMTREKKEN VAN OPENINGEN MET BAKSTEEN

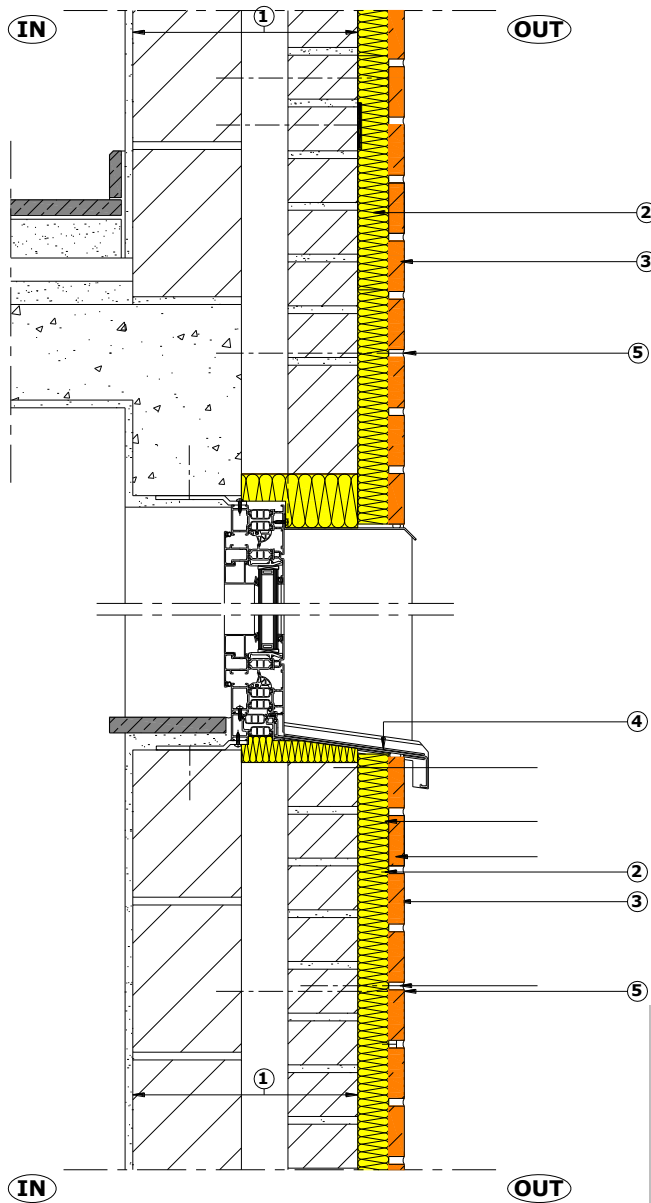


- ① Bestaand metselwerk
- ② Paneel Isosystems Brick 6 cm
- ③ Bekleding baksteenstrips
- ④ Dorpel in natuursteen
- ⑤ Bijkomende isolatie (XPS)
- ⑥ Mechanische bevestiging paneel Isosystems Brick

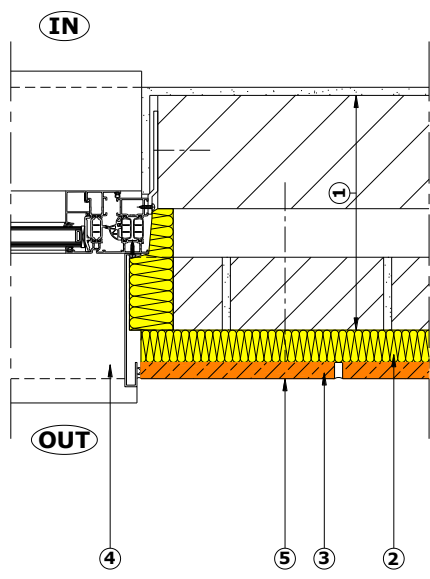


- ① Bestaand metselwerk
- ② Paneel Isosystems Brick 6 cm
- ③ Bekleding baksteenstrips
- ④ Dorpel in natuursteen
- ⑤ Mechanische bevestiging van hoek FE
- ⑥ Schuimkamer
- ⑦ Hoek van venster type FE

FIGUUR 7 EN 8: AFWERKINGSDetails VAN DE OMTREKKEN VAN OPENINGEN MET ALUMINIUM PROFIELIJZERS

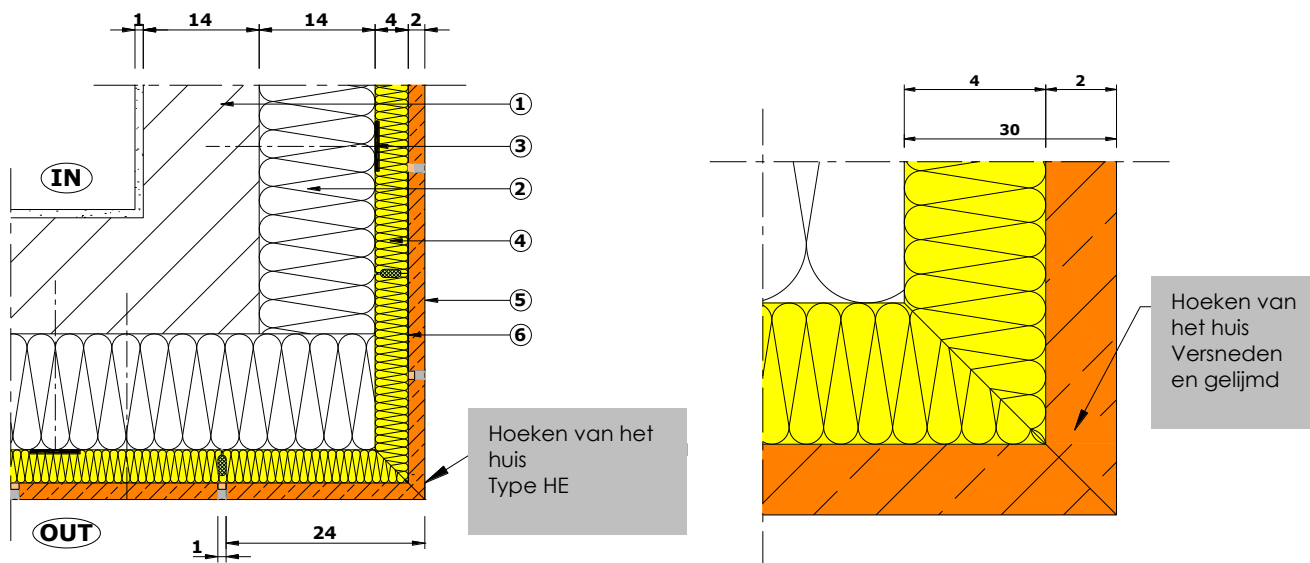


- ① Bestaand metselwerk
- ② Paneel Isosystems Brick 6 cm
- ③ Bekleding baksteenstrips
- ④ Dorpel in Alu dorpel
- ⑤ Mechanische bevestiging paneel Isosystems Brick



- ① Bestaand metselwerk
- ② Paneel Isosystems Brick 6 cm
- ③ Bekleding baksteenstrips
- ④ Seuil aluminium Thermolaque
- ⑤ Mechanische bevestiging paneel Isosystems Brick

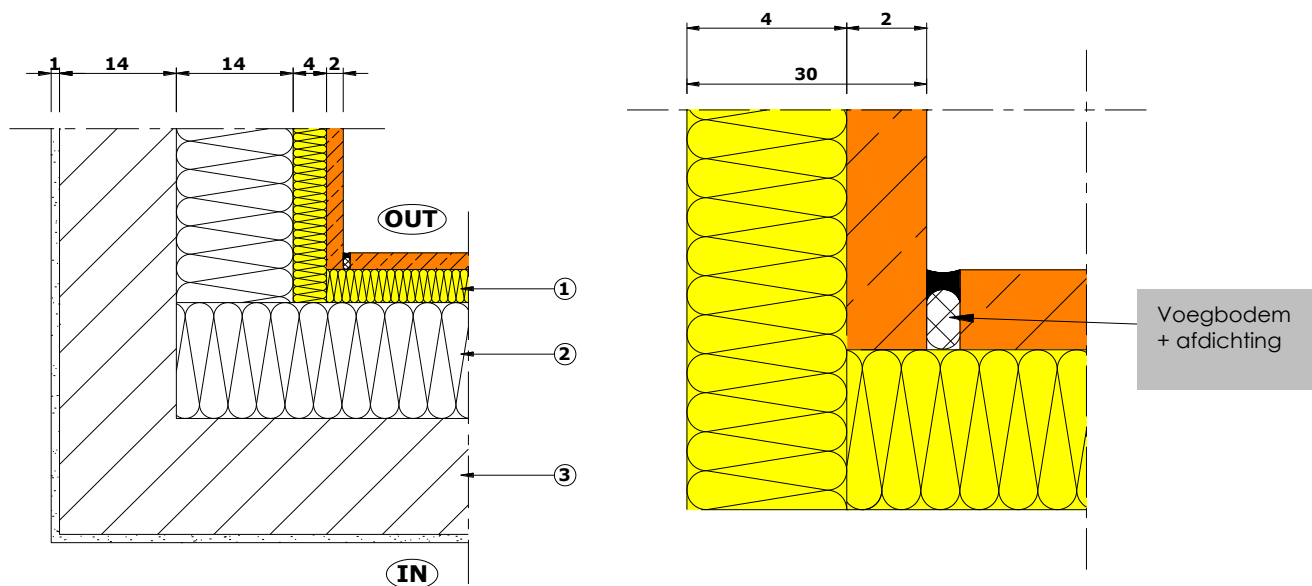
FIGUUR 9 EN 10: IN- EN UITSPRINGENDE HOEKEN



Hoeken van het huis Type HE

Hoeken van het huis Versneden en gelijmd

- ① Dragend metselwerk
- ② Bijkomende isolatie 14 cm
- ③ Mechanische bevestiging van bijkomende isolatie
- ④ Paneel Isosystems Brick 6 cm
- ⑤ Mechanische bevestiging paneel Isosystems Brick
- ⑥ Bekleding baksteenstrips



Voegbodem + afdichting

12 Voorwaarden

- A.** De Technische Goedkeuring heeft uitsluitend betrekking op het systeem vermeld op de voorpagina van deze Technische Goedkeuring.
- B.** Enkel de Goedkeuringshouder en desgevallend de Verdelers kunnen aanspraak maken op de Technische Goedkeuring.
- C.** De Goedkeuringshouder en desgevallend de Verdelers mogen geen gebruik maken van de naam en het logo van de BUTgb, het ATG-merk, de Technische Goedkeuring of het goedkeuringsnummer, voor productbeoordelingen die niet in overeenstemming zijn met de Technische Goedkeuring of voor een product, kit of systeem alsook de eigenschappen of kenmerken ervan, die niet het voorwerp uitmaken van de Technische Goedkeuring.
- D.** Informatie die door de Goedkeuringshouder, de Verdelers of een erkende aannemer, of hun vertegenwoordigers, op welke wijze dan ook, ter beschikking wordt gesteld van (potentiële) gebruikers (bv. bouwheren, aannemers, architecten, voorschrijvers, ontwerpers,...) van het systeem die het voorwerp zijn van de Technische Goedkeuring, mag niet onvolledig of in strijd zijn met de inhoud van de Technische Goedkeuring, noch met informatie waarnaar in de Technische Goedkeuring wordt verwezen.
- E.** De Goedkeuringshouder is steeds verplicht tijdig eventuele aanpassingen aan de grondstoffen en producten, de verwerkingsrichtlijnen, het productie- en verwerkingsproces en/of de uitrusting, voorafgaandelijk aan de BUTgb, de Goedkeurings- en de Certificatieoperator bekend te maken. Afhankelijk van de meegedeelde informatie kunnen de BUTgb, de Goedkeurings- en de Certificatieoperator oordelen dat de Technische Goedkeuring al dan niet moet worden aangepast.
- F.** De Technische Goedkeuring kwam tot stand op basis van de beschikbare technische en wetenschappelijke kennis en informatie, aangevuld door informatie ter beschikking gesteld door de aanvrager en vervolledigd door een goedkeuringsonderzoek dat rekening houdt met het specifieke karakter van het systeem. Niettemin blijven de gebruikers verantwoordelijk voor de selectie van het systeem, zoals beschreven in de Technische Goedkeuring, voor de specifieke door de gebruiker beoogde toepassing.
- G.** De intellectuele eigendomsrechten betreffende de Technische Goedkeuring, waaronder de auteursrechten, behoren exclusief toe aan de BUTgb.
- H.** Verwijzingen naar de Technische Goedkeuring dienen te gebeuren aan de hand van de ATG-aanwijzer (ATG 2819) en de geldigheidstermijn.

De BUTgb, de Goedkeuringsoperator en de Certificatieoperator kunnen niet aansprakelijk gesteld worden voor enige schade of nadelig gevolg veroorzaakt aan derden (o.m. de gebruiker) ingevolge het niet nakomen door de Goedkeuringshouder of de Verdelers van de bepalingen van dit artikel 12.



De BUtgb vzw is een goedkeuringsinstituut dat lid is van de Europese Unie voor de Technische Goedkeuring in de bouw (UEAtc, zie www.ueatc.eu) en dat aangemeld werd door de FOD Economie in het kader van Verordening (EU) N° 305/2011 en lid is van de Europese Organisatie voor Technische Beoordeling (EOTA, zie www.eota.eu). De door de BUtgb vzw aangeduide Certificatieoperatoren werken volgens een door BELAC (www.belac.be) accrediteerbaar systeem.



De Technische Goedkeuring is gepubliceerd door de BUtgb, onder verantwoordelijkheid van de Goedkeuringsoperator, BCCA, en op basis van het gunstig advies van de Gespecialiseerde Groep "Afwerking", verleend op 5 juni 2018.

Daarnaast bevestigde de Certificatieoperator, BCCA, dat de productie aan de certificatievoorwaarden voldoet en dat met de Goedkeuringshouder een certificatieovereenkomst ondertekend werd.

Datum van deze uitgave: 5 augustus 2018.

Voor de BUtgb, als geldigverklaring van het goedkeuringsproces

Peter Wouters, directeur generaal

Voor de Goedkeurings- en Certificatieoperator

Benny De Blaere, directeur-generaal

De Technische Goedkeuring blijft geldig, gesteld dat het systeem, de vervaardiging ervan en alle daarmee verband houdende relevante processen:

- onderhouden worden, zodat minstens de onderzoeksresultaten bereikt worden zoals bepaald in deze Technische Goedkeuring;
- doorlopend aan de controle door de Certificatieoperator onderworpen worden en deze bevestigt dat de certificatie geldig blijft.

Wanneer niet langer wordt voldaan aan deze voorwaarden, zal de Technische Goedkeuring worden opgeschort of ingetrokken en de Technische Goedkeuring van de BUtgb website worden verwijderd. Technische Goedkeuringen worden regelmatig geactualiseerd. Het wordt aanbevolen steeds gebruik te maken van de versie die op de BUtgb website (www.butgb.be) gepubliceerd werd.

De meest recente versie van de Technische Goedkeuring kan geconsulteerd worden d.m.v. de hiernaast afgebeelde QR-code.

