

Technische Goedkeuring ATG met Certificatie

DAKEN

EENLAAGS SYNTHETISCH DAKAFDICHTINGSSYSTEEM

PVC

FLAGON SV FLAGON SR DE FLAGON SR DE COPPER ART FLAGON SR DE SILVER ART FLAGON SR SC



ATG 2851

Geldig van 07/08/2019
tot 06/08/2024

Goedkeurings- en Certificatie-operator



Belgian Construction Certification Association
Aarlenstraat, 53 – B-1040 Brussel
www.bcca.be – info@bcca.be

Goedkeuringshouder:

Soprema N.V.
Bouwvelven 5
B-2280 GROBBENDONK
Tel.: +32 (0)14 23 07 07
Fax: +32 (0)14 23 07 77
Website: www.soprema.be
E-mail: info@soprema.be

1 Doel en draagwijdte van de technische goedkeuring

Deze Technische Goedkeuring betreft een gunstige beoordeling van het systeem (zoals hierboven beschreven) door de door de BUTgb aangeduide onafhankelijke goedkeuringsoperator, BCCA, voor de in deze technische goedkeuring vermelde toepassing.

De Technische Goedkeuring legt de resultaten vast van het goedkeuringsonderzoek. Dit onderzoek bestaat uit: de identificatie van de relevante eigenschappen van het systeem in functie van de beoogde toepassing en de plaatsings- of verwerkingwijze ervan, de opvatting van het product en de betrouwbaarheid van de productie.

De Technische Goedkeuring heeft een hoog betrouwbaarheidsniveau door de statistische interpretatie van de controleresultaten, de periodieke opvolging, de aanpassing aan de stand van zaken en techniek en de kwaliteitsbewaking van de Goedkeuringshouder.

Het behouden van de Technische Goedkeuring vereist dat de Goedkeuringshouder te allen tijde kan bewijzen dat hij het nodige doet opdat de gebruiksgeschiktheid van het systeem aangetoond blijft. De opvolging van de overeenkomstigheid van het systeem met de Technische Goedkeuring is daarbij essentieel. Deze opvolging wordt door de BUTgb toevertrouwd aan een onafhankelijke certificatieoperator, BCCA.

De Goedkeuringshouder [en de Verdeler] moet(en) de onderzoeksresultaten, opgenomen in de Technische Goedkeuring, in acht te nemen bij het ter beschikking stellen van informatie aan een partij. De BUTgb of de Certificatieoperator kunnen de nodige initiatieven ondernemen indien de Goedkeuringshouder [of de Verdeler] dit niet of niet voldoende uit eigen beweging doen.

De Technische Goedkeuring en de certificatie van de overeenkomstigheid van het systeem met de Technische Goedkeuring, staan los van individueel uitgevoerde werken, de aannemer en/of architect zijn uitsluitend verantwoordelijk voor de overeenstemming van de uitgevoerde werken met de bepalingen van het bestek.

De Technische Goedkeuring behandelt, met uitzondering van specifiek opgenomen bepalingen, niet de veiligheid op de bouwplaats, gezondheidsaspecten en duurzaam gebruik van grondstoffen. Bijgevolg is de BUTgb niet verantwoordelijk voor enige schade die zou worden veroorzaakt door het niet naleven door de Goedkeuringshouder of de aannemer(s) en/of de architect van de bepalingen m.b.t. veiligheid op de bouwplaats, gezondheidsaspecten en duurzaam gebruik van grondstoffen.

Opmerking: In deze technische goedkeuring wordt steeds de term "aannemer" gebruikt. Deze term verwijst naar de entiteit die de werken uitvoert. Deze term mag ook gelezen worden als andere hiervoor vaak gebruikte termen zoals "uitvoerder", "installateur" en "verwerker".

2 Voorwerp

Deze goedkeuring heeft betrekking op een dakafdichtingssysteem voor platte en hellende daken met toepassingsgebied zoals vermeld in de plaatsingsfiches (Tabel 12).

Het systeem bestaat uit de dakafdichtingsmembranen FLAGON SV, FLAGON SR DE, FLAGON SR DE COPPER ART, FLAGON SR DE SILVER ART en FLAGON SR SC die samen met de in deze goedkeuring beschreven hulpcomponenten moeten worden toegepast in overeenstemming met de uitvoeringsvoorschriften die in § 5 worden beschreven

De dakafdichtingsmembranen worden onderworpen aan een productcertificatie volgens het toepasselijke ATG-certificatiereglement. Deze certificatieprocedure bestaat uit een doorlopende productiecontrole door de fabrikant, aangevuld met een regelmatig extern toezicht daarop door de door de BUTgb vzw toegewezen certificatie-instelling.

De goedkeuring van het volledige systeem steunt bovendien op het gebruik van hulpcomponenten waarvan via een attestering vertrouwen wordt gegeven betreffende het voldoen aan de prestaties of identificatiecriteria aangegeven in § 3.2.

3 Materialen, componenten van het dakafdichtingssysteem

3.1 Dakafdichtingsmembranen

Tabel 1 – Overzicht van de verschillende membranen

Merknaam	Omschrijving
FLAGON SV	Membraan uit weekgemaakt niet bitumenbestendig PVC, gewapend met een glasvlies.
FLAGON SR DE	Membraan uit weekgemaakt niet bitumenbestendig PVC, gewapend met een polyester-weefsel.
FLAGON SR DE COPPER ART	Membraan uit weekgemaakt niet bitumenbestendig PVC, met een koperkleurige bovenzijde, gewapend met een polyester-weefsel.
FLAGON SR DE SILVER ART	Membraan uit weekgemaakt niet bitumenbestendig PVC, met zilverkleurige bovenzijde, gewapend met een polyester-weefsel.
FLAGON SR SC	Membraan uit weekgemaakt niet bitumenbestendig PVC, gewapend met een hogere hoeveelheid brandvertrager.

De vermelde membranen kunnen éénlaags gebruikt worden voor de in deze technische goedkeuring voorziene dakafdichtingsystemen. Ze staan in voor de waterdichtheid voor zover ze volgens de voorschriften van § 5 en de plaatsingsfiche worden geplaatst.

3.1.1 Beschrijving van de membranen

Het membraan FLAGON SV wordt vervaardigd op basis van polyvinylchloride (PVC) dat weekmakers, (hitte- en UV-) stabilisatoren, pigment en vulstoffen bevat. De FLAGON SR DE, FLAGON SR DE COPPER ART, FLAGON SR DE SILVER ART EN FLAGON SR SC -membranen bevatten bijkomend brandvertragers. De membranen zijn intern gewapend met een polyesterweefsel (FLAGON SR DE, FLAGON SR DE COPPER ART, FLAGON SR DE SILVER ART en FLAGON SR SC) of met een glasvlies (FLAGON SV).

De membranen kunnen op twee manieren vervaardigd worden:

- Via een gecombineerd extrudeer- en lamineringsproces
- Via een vloeibaar PVC-coatingsproces

In beide gevallen bestaan de membranen uit verschillende lagen (top, midden en bodem), waartussen de wapening geplaatst is.

De samenstelling en de kenmerken van de verschillende lagen zijn door het certificatie-organisme gekend.

De kenmerken van de membranen worden gegeven in Tabel 2, Tabel 3 en Tabel 4.

De FLAGON SV, FLAGON SR DE, FLAGON SR DE COPPER ART, FLAGON SR DE SILVER ART en FLAGON SR SC membranen zijn verkrijgbaar in 4 dikte(s) van 1,20 mm, 1,50 mm, 1,80 mm of 2,00 mm.

Tabel 2 – FLAGON SV

Identificatiekenmerken	FLAGON SV				
Type inlage	VV 50				
Type cachering	-				
Type mengsel	A				
Membraan					
Effectieve dikte [mm]	-5 %, +10 %	1,20	1,50	1,80	2,00
Oppervlakttemassa [kg/m ²]	-5 %, +10 %	1,50	1,80	2,15	2,40
Nominale lengte [m]	-0 %, +5 %	20,00 / 25,00 ⁽¹⁾		20,00 ⁽¹⁾	
Nominale breedte [m]	-0,5 %, +1 %	2,100 ⁽¹⁾			
Kleur bovenzijde	lichtgrijs				
Kleur onderzijde	donkergrijs				
Gebruik (desbetreffende membranen)					
Losliggend	X	X	X	X	
Volvlakkig gekleefd	-	-	-	-	
Partieel gekleefd	-	-	-	-	
Mechanisch bevestigd in de overlap	-	-	-	-	
⁽¹⁾ :	andere afmetingen kunnen specifiek op vraag geleverd worden				

Tabel 3 – FLAGON SR DE & FLAGON SR SC

Identificatiekenmerken		FLAGON SR DE				FLAGON SR SC			
Type inlage		PY 90				PY 90			
Type cachering		-				-			
Type mengsel		B				C			
Membraan									
Effectieve dikte [mm]	-5 %, +10 %	1,20	1,50	1,80	2,00	1,20	1,50	1,80	2,00
Oppervlakttemassa [kg/m ²]	-5 %, +10 %	1,50	1,80	2,15	2,30	1,50	1,80	2,15	2,30
Nominale lengte [m] ⁽¹⁾	-0 %, +5 %	20,00/25,00	20,00	20,00	20,00	20,00/25,00	20,00	20,00	20,00
Nominale breedte [m]	-0,5 %, +1 %	0,700/1,050/1,600/2,100				0,700/1,050/1,600/2,100			
Kleur bovenzijde		Lichtgrijs, donkergrijs, wit				Lichtgrijs, donkergrijs, wit			
Kleur onderzijde		Donkergrijs				Donkergrijs			
Gebruik (desbetreffende membranen)									
Losliggend		-	-	-	-	-	-	-	-
Volvlakig gekleefd		-	-	-	-	-	-	-	-
Partieel gekleefd		-	-	-	-	-	-	-	-
Mechanisch bevestigd met CENTRIX		X	X	X	X	X	X	X	X
Mechanisch bevestigd in de overlap		X	X	X	X	X	X	X	X
⁽¹⁾ : andere afmetingen kunnen specifiek op vraag geleverd worden									

Tabel 4 – FLAGON SR DE COPPER ART en FLAGON SR DE SILVER ART

Identificatiekenmerken		FLAGON SR DE COPPER ART				FLAGON SR DE SILVER ART			
Type inlage		PY 90				PY 90			
Type cachering		-				-			
Type mengsel		B				B			
Membraan									
Effectieve dikte [mm]	-5 %, +10 %	1,20	1,50	1,80	2,00	1,20	1,50	1,80	2,00
Oppervlakttemassa [kg/m ²]	-5 %, +10 %	1,50	1,80	2,15	2,30	1,50	1,80	2,15	2,30
Nominale lengte [m] ⁽¹⁾	-0 %, +5 %	20,00/25,00	20,00	20,00	20,00	20,00/25,00	20,00	20,00	20,00
Nominale breedte [m]	-0,5 %, +1 %	0,700/1,050/1,600/2,100				0,700/1,050/1,600/2,100			
Kleur bovenzijde		koperkleur				zilverkleur			
Kleur onderzijde		Koperkleur				zilverkleur			
Gebruik (desbetreffende membranen)									
Losliggend		-	-	-	-	-	-	-	-
Volvlakig gekleefd		-	-	-	-	-	-	-	-
Partieel gekleefd		-	-	-	-	-	-	-	-
Mechanisch bevestigd met CENTRIX		X	X	X	X	X	X	X	X
Mechanisch bevestigd in de overlap		X	X	X	X	X	X	X	X
⁽¹⁾ : andere afmetingen kunnen specifiek op vraag geleverd worden									

De kenmerken van de componenten die voor de samenstelling van de FLAGON SV, FLAGON SR DE, FLAGON SR DE COPPER ART, FLAGON SR DE SILVER ART en FLAGON SR SC gebruikt worden, staan vermeld in Tabel 5 (inlagen).

3.1.2 Prestatiekenmerken van de membranen

De prestatiekenmerken van de FLAGON SV, FLAGON SR DE en FLAGON SR SC membranen worden opgenomen in § 6.1 van Tabel 10.

Tabel 5 – Inlage membraan

Identificatiekenmerken		PY 90	VV 50
Type		Polyester	Glasvlies
Oppervlakttemassa [g/m ²]	±15 %	90	50
Treksterkte [N/50 mm]			
Langs		≥ 900	≥ 120
Dwars		≥ 900	≥ 70
Rek bij breuk [%]			
Langs		≥ 15	-
Dwars		≥ 15	-

3.2 Hulpcomponenten

3.2.1 Mechanische bevestigers

In het kader van deze ATG, zijn de volgende mechanische bevestigers voor een toepassing op staalplaat voorzien.

3.2.1.1 Systeem schroef EUROFAST EDS S 4,8+ tule EUROFAST TRP 45

- Schroef EUROFAST EDS-S 4,8 In staal met Magni-Silver coating en gehard S-punt, met een diameter van 4,8 mm, lengten van 45 tot 240 mm, met een PH2 ronde trompetkop, corrosieweerstand van 15 EOTA-cycli;
- Telescoop tule EUROFAST TRP 45 in polyamide PA6, met een diameter van het plaatje van 45 mm, met een uitholling waarin de schroefkop verzonken kan worden.

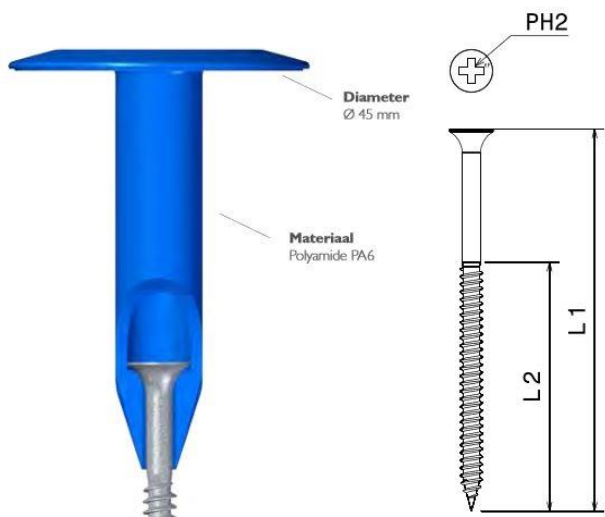


Fig. 1 – Schroef EUROFAST EDS-S 4,8 + EUROFAST TRP 45

Het bovenstaande bevestigingssysteem is opgenomen in de ETA 06/0007. De geldigheid dient geverifieerd te worden op www.eota.eu.

3.2.1.2 Systeem schroef GUARDIAN PS 4,8 + bevestigingsplaatje GUARDIAN SP 50-S

- Schroef GUARDIAN PS 4,8 in Enduroguard gecoat staal, met een diameter 4,8 mm en een Torx-25 schroefkop van 9 mm, standaardlengten: 40 tot 300 mm, corrosieweerstand van 15 EOTA-cycli;
- Rond bevestigingsplaatje GUARDIAN SP 50-S in Sendzimir verzinkt staal van 1,0 mm dikte, en met een uitholling waarin de schroefkop verzonken kan worden.

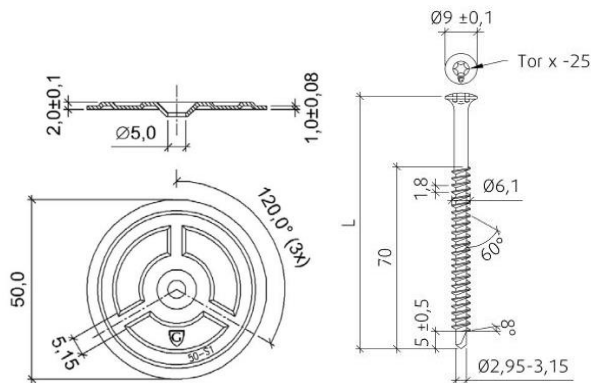


Fig. 2 – Schroef GUARDIAN PS 4,8 + bevestigingsplaatje GUARDIAN SP 50 S

Het bovenstaande bevestigingssysteem is opgenomen in de ETA 08/0285. De geldigheid dient geverifieerd te worden op www.eota.eu.

3.2.1.3 Systeem schroef GUARDIAN DBT(A) + bevestigingsplaatje GUARDIAN SPA 82X40

- schroef GUARDIAN DBT(A) 4,8 in Enduroguard gecoat staal, met een diameter 4,8 mm en een zeskantkop van 8 mm, standaardlengten: 60 tot 220 mm, corrosieweerstand van 15 EOTA-cycli;
- ovale ankerplaatje GUARDIAN SPA 82x40 in van 40 x 82 mm in Sendzimir verzinkt staal van 1 mm dik en met een uitholling waarin de schroefkop kan worden verzonken.

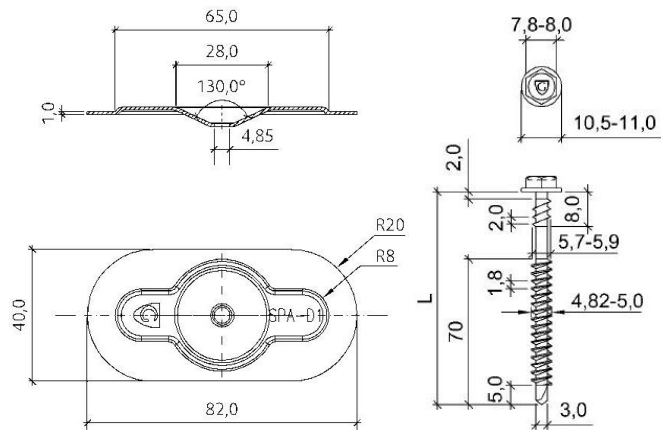


Fig. 3 – Schroef GUARDIAN DBT(A) + bevestigingsplaatje GUARDIAN SPA 82x40

Het bovenstaande bevestigingssysteem is opgenomen in de ETA 08/0285. De geldigheid dient geverifieerd te worden op www.eota.eu.

3.2.1.4 Systeem schroef GUARDIAN BS 4,8 + tule GUARDIAN RB 48

- schroef GUARDIAN BS 4,8 in Enduroguard bekleed gehard staal, met een diameter 4,8 mm en ronde schroefkop van 9 mm en Torx-25 kop. De schroef is voorzien van een boorpunt; standaardlengten: 50 tot 300 mm, corrosieweerstand van 15 EOTA-cycli;
- Telescoop tule GUARDIAN RB 45 in gemodificeerd polypropyleen, met een diameter van het plaatje van 48 mm, met een opening van 9,7 mm waarin de schroefkop verzonken kan worden. De onderzijde van het plaatje is voorzien van 3 baarden.

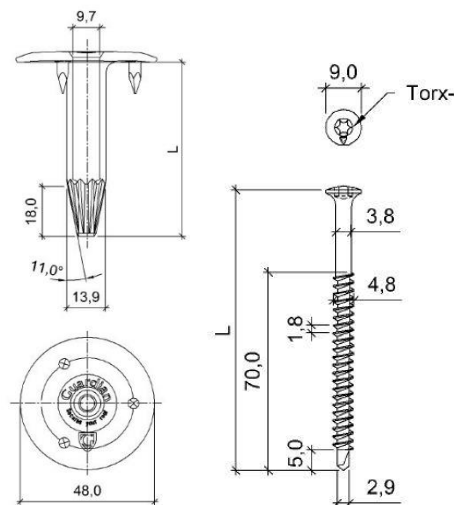


Fig. 4 – Schroef GUARDIAN BS 4,8 + tule GUARDIAN RB 48

Het bovenstaande bevestigingssysteem is opgenomen in de ETA 08/0285. De geldigheid dient geverifieerd te worden op www.eota.eu.

3.2.1.5 Systeem schroef SFS BS 4,8 + tule SFS RP 45

- schroef SFS BS 4,8 in Duracoat gecoat carbonstaal, met een diameter 4,8 mm en een Torx T25 kop van 8,8 mm, standaardlengten: 50 tot 360 mm, corrosieweerstand van 15 EOTA-cycli;
- Telescoop tule (ISO-TAK) RP 45 in polypropyleen, met een diameter van het plaatje van 43 mm, met een uitholling waarin de schroefkop verzonken kan worden.

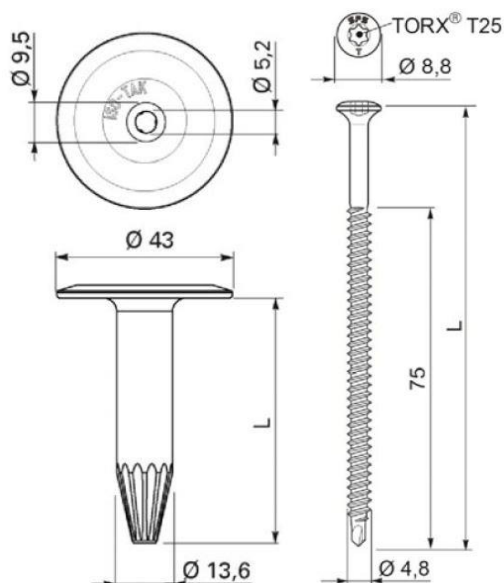


Fig. 5 – Schroef SFS BS 4,8 + Tule (ISO-TAK) RP 45

Het bovenstaande bevestigingssysteem is opgenomen in de ETA 08/0262. De geldigheid dient geverifieerd te worden op www.eota.eu.

3.2.1.6 Systeem CENTRIX: Schroef BS 5,5 + plaatje SPCP-80-F2E

- schroef GUARDIAN BS 5,5 in Enduroguard bekleed gehard staal, met een diameter 5,5 mm en ronde schroefkop van 9 mm en Torx-25 kop. De schroef is voorzien van een boorpunt; standaardlengten: 50 tot 300 mm, corrosieweerstand van 15 EOTA-cycli;
- Geprofileerde ronde GUARDIAN SPCP-80-F2E ankerplaatjes in Sendzimir verzinkt staal (15 cycli) met diameter 80 mm. Dit stalen plaatje is gecoat met een hoog performant warmte-geactiveerde lijm, specifiek bedoeld voor PVC-membranen (metaalkleur voor PVC-membranen) en een opening van 6,5.
- Kunststof telescoop tule GUARDIAN CT Standaard in gemodificeerd PP van 23 mm diameter en gatdiameter van 6,1 mm, met standaardlengten: 20 mm tot 330 mm

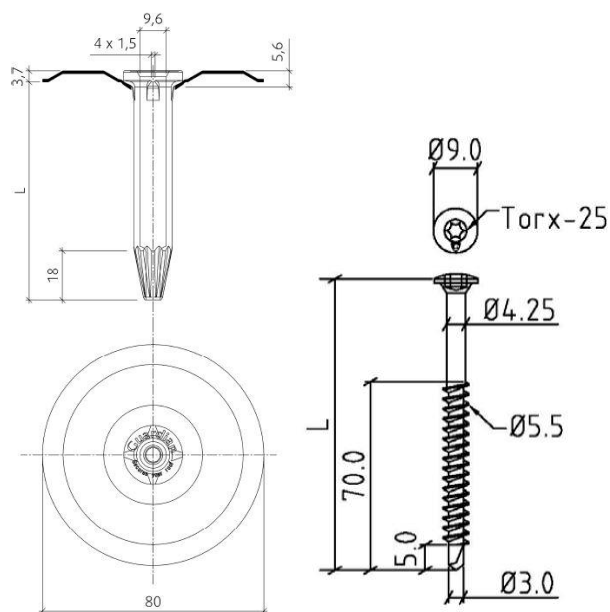


Fig. 6 – Schroef GUARDIAN BS 5,5 + bevestigingsplaatje GUARDIAN SPCP-80-F2E

Het bovenstaande bevestigingssysteem is opgenomen in de ETA 08/0285. De geldigheid dient geverifieerd te worden op www.eota.eu.

3.2.2 Membranen voor dakdetails

3.2.2.1 Membraan FLAGON S

Synthetisch ongewapend PVC-waterdichtingsmembraan met een dikte van 1,5 mm, met eenzelfde samenstelling als FLAGON SV, en welke enkel toegepast wordt voor details, op plaatsen waar het membraan moet worden vervormd zoals doorvoeren, waterafvoeren, etc.

Het membraan FLAGON S maakt deel uit van het systeem, maar maakt geen deel uit van deze goedkeuring en vallen niet onder certificatie.

3.2.2.2 Membraan FLAGON SR DE afdekstrook

De FLAGON SR DE afdekstroken zijn een 200 mm brede afdichtingsstrook, gesneden uit een FLAGON SR DE PVC-membraan van 1,20 mm dikte. De strip wordt gebruikt om mechanische bevestigingen die bovenop de FLAGON SR DE PVC-dakfolies aangebracht worden af te dichten.

Voor de FLAGON SR SC, FLAGON SR DE SILVER ART en FLAGON SR DE COPPER ART afdekking worden stroken uitgesneden uit de respectievelijke dakafdichtingsmembranen.

De FLAGON SR DE (SC) (SILVER ART) (COPPER ART) maakt deel uit van het systeem, maar maakt geen deel uit van deze goedkeuring en valt niet onder certificatie.

3.2.3 Voorgevormde hoekstukken en dakaccessoires

De voorgevormde hoekstukken en dakaccessoires maken deel uit van het systeem, maar maken geen deel uit van deze goedkeuring en vallen niet onder certificatie.

3.2.4 Metaalfolieplaat

De metaalfolieplaat bestaat uit een plaat verzinkt staal waarop een ongewapende PVC-folie (met dezelfde samenstelling als FLAGON SV) van 1,10 mm wordt gelamineerd.

Tabel 6 – Metaalfolieplaat

Identificatiekenmerken	
Dikte PVC-folie [mm]	1,10
Totale dikte [mm]	1,70
Lengte [m]	2,00 / 3,00
Breedte [m]	1,00
Kleur	lichtgrijs, donkergrijs

De metaalfolieplaat maakt deel uit van het systeem, maar maakt geen deel uit van deze goedkeuring en valt niet onder certificatie.

3.2.5 Synthetische lijmen

3.2.5.1 Lijm FLAGCOL P1

Monocomponent contactlijm op basis van nitril rubbers (oplosmiddel: chloorvrije koolwaterstoffen) die wordt gebruikt voor de bevestiging van het membraan voor details.

Tabel 7 – FLAGCOL P1

Identificatiekenmerken		FLAGCOL P1
Volumemassa [kg/l]	±5 %	0,90
Viscositeit bij 20 °C [mPa.s]		2.500 ± 500
Vlampunt [°C]		≥ -4
Vaste stof gehalte [%]	±1 %abs	26
Kleur		Wit
Gebruikstemperatuur [°C]		≥ +15
Prestatie		
Houdbaarheid [maand]		6 (tussen +10 °C en +20 °C)
Verpakking		In blik van 5 of 10 liter

De lijm FLAGCOL P1 maakt deel uit van het systeem, maar maakt geen deel uit van deze goedkeuring en valt niet onder certificatie.

3.2.6 Thermische isolatie

De thermische isolatie moet een technische goedkeuring met certificatie (ATG) voor de toepassing in een dak bezitten.

3.2.7 Scheidings- en beschermingslagen

De scheidings- en beschermingslagen worden gebruikt voor:

- **onder het PVC-membraan** als scheidingslaag:
 - ter bescherming van het membraan tegen chemisch niet-compatibele materialen (zie Tabel 8);
 - Ter bescherming van het membraan bij gebruik op ondergronden met een risico voor mechanische schade door doorboring, scheuren (bv. ruwe ondergronden);
- **boven het PVC-membraan** als beschermingslaag ten opzichte van materialen, aangebracht op het membraan, met een risico voor mechanische schade door doorboring, scheuren;

Tabel 8 – Scheidings- en beschermingslagen

Type	Commerciële naam	Oppervlaktemassa [g/m²]
Chemische scheidingslagen		
Glasvlies ⁽¹⁾	-	≥ 120
Synthetisch vlies ⁽²⁾	-	≥ 300
Mechanische scheidingslagen		
Synthetisch vlies	-	≥ 300
Beschermingslagen		
Synthetisch vlies	-	≥ 300
PVC-membraan met vlies-cachering	FLAGON Sb FLAGON SFb FLAGON SFc FLAGON TS	-
⁽¹⁾ : bij contact met PU met gebitumineerd glasvlies of met naakte EPS of met EPS met gebitumineerd glasvlies		
⁽²⁾ : gebruik bij contact met bitumen, PU met gebitumineerd glasvlies of met naakte of met gebitumineerd glasvlies gecoat EPS		

De scheidings- en beschermingslagen maken deel uit van het systeem, maar maken geen deel uit van deze goedkeuring en vallen niet onder certificatie.

3.2.8 Dampschermen

Voor de mogelijke dampschermen en hun plaatsingswijze wordt verwezen naar hoofdstuk 6 uit de TV 215.

De dampschermen maken deel uit van het systeem, maar maken geen deel uit van deze goedkeuring en vallen niet onder certificatie.

4 Fabricage en verkoop

4.1 Membranen

De membranen FLAGON SV, FLAGON SR DE worden gemaakt in de fabriek van FLAG SpA in Chignolo d'Isola (Italië) en FLAG SpA in Frosinone (Italië). De membranen FLAGON SR SC wordt enkel gemaakt in FLAG SpA te Chignolo d'Isola, terwijl de membranen FLAGON SR DE COPPER ART en FLAGON SR DE SILVER ART enkel gemaakt worden te FLAG SpA in Frosinone.

Merking: de dakrollen worden voorzien van een markering van de merknaam van het product, de ATG houder, het logo van het ATG-merk en ATG-nummer. Het artikelnummer, de afmetingen (dikte, lengte, breedte) zijn eveneens gemarkeerd op de rollen.

Per pallet worden de dakrollen verpakt met krimpfolie.

De productiecode dient vermeld te worden op de dakrollen of op de krimpfolie.

De firma Soprema NV in Grobbendonk (België) zorgt voor de verkoop van het product.

4.2 Hulpcomponenten

De mechanische bevestigingen worden gemaakt door Van Roij Fasteners Europe BV, AFAST Holding BV en SGS INTEC AG.

De andere hulpcomponenten worden voor de firma Soprema NV gemaakt.

Uitgezonderd de mechanische bevestigers, zorgt de firma Soprema NV voor de verkoop van de hulpcomponenten.

5 Ontwerp en uitvoering

Eénlaags uitgevoerde dakafdichtingen vereisen meer nog dan de meerlagige, een bijzondere zorg tijdens de uitvoering ervan. Daartoe dient de aannemer slechts terzake hooggekwalificeerde werkrachten te gebruiken en er zich door regelmatig en veeleisend toezicht van te vergewissen dat het werk ten allen tijde en overal volgens de specificaties van de ATG-houder uitgevoerd wordt.

De plaatsing mag slechts gebeuren door bedrijven opgeleid door de firma Soprema NV.

5.1 Referentiedocumenten

- TV 215: "Het platte dak – Opbouw, materialen, uitvoering, onderhoud" (WTCB).
- TV 239: "Mechanische bevestiging van de isolatie en de afdichting op geprofileerde staalplaten" (WTCB).
- TV 244: "Aansluitingsdetails bij platte daken: algemene principes" (WTCB).
- "UEAtc Technical Guide for the assessment non-reinforced, reinforced and/or backed Roof Waterproofing Systems made of PVC (2001)".
- BUtgb Infoblad nr. 2012/02: "Windbelasting op platte daken volgens windnorm NBN EN 1991-1-4".
- Verwerkingsrichtlijnen van de ATG-houder.

5.2 Hygrothermische voorwaarden - dampscherm

Cf. TV 215.

5.3 Plaatsing van de dakafdichting

De dakafdichting dient geplaatst te worden in overeenstemming met TV 215.

Het werk wordt onderbroken in geval van vochtig weer (regen, sneeuw, mist) en wanneer de omgevingstemperatuur lager ligt dan 5 °C. Het werk kan hervat worden wanneer de ondergrond droog is.

De plaatsingsfiche geeft de toegelaten dakopbouw in functie van de plaatsingswijze, de aard van de ondergrond en het al of niet van toepassing zijn van het K.B. van 19/12/1997 en de herziening van 04/04/2003, 01/03/2009, 12/07/2012 en 18/01/2017.

De plaatsing gebeurt zonder spanning, op een droog en effen oppervlak.

5.3.1 Losse plaatsing (FLAGON SV)

De losse plaatsing is slechts toegelaten voor hellingen minder dan of gelijk aan 5 % (3°) voor grindballast en 10 % (6°) voor tegels.

De losse plaatsing is toegelaten op alle types van ondergrond.

In het geval van plaatsing op beton, ruwe ondergrond, bitumineuze laag, naakte EPS, wordt een scheidingslaag tussen het membraan en de ondergrond gebruikt (zie § 3.2.7). Eveneens is direct contact tussen membraan en bitumen niet toegelaten.

Een ballast is noodzakelijk voor de windweerstand. Het is noodzakelijk een mechanische beschermlaag aan te brengen tussen het membraan en de ballast (zie § 3.2.7).

Een lineaire mechanische bevestiging (kimfixatie) moet worden aangebracht over de hele dakomtrek en tevens rond iedere doorvoering (lichtkoepels, ...).

5.3.2 Plaatsing met mechanische bevestigingen op geprofileerde staalplaten (dikte ≥ 0,75 mm)

5.3.2.1 Bevestiging in de overlap

FLAGON SR DE, FLAGON SR DE COPPER ART, FLAGON SR DE SILVER ART en FLAGON SR SC-membranen worden geplaatst met behulp van mechanische bevestigingen op een drager die bestaat uit een isolatie geplaatst op geprofileerde staalplaten (dikte ≥ 0,75 mm).

De bevestigingen worden in principe aangebracht met een schroef-boormachine of een automatische schroevendraaier. Eén van de zijden van de staalplaat wordt in elk geval parallel met de lasnaad geplaatst.

De membranen worden op de ondergrond uitgerold, haaks op de golven van de geprofileerde staalplaten. De membranen worden mechanisch bevestigd in de langснаad.

In zones van hogere windweerstand kan in het midden van het membraan, parallel aan de langснаad een bijkomende bevestigingslijn aangebracht worden, waarbij het membraan gefixeerd wordt, zoals weergegeven in Fig. 7. Een minimum 20 cm brede strook (bv. FLAGON SR DE) wordt over de bevestigingslijn gelast.

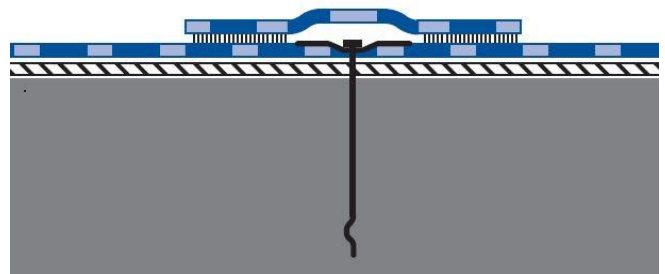


Fig. 7 – Bijkomende bevestigingslijn in midden van membraan

Het bevestigingssysteem dat op geprofileerde staalplaten kan gebruikt worden, is beschreven in § 3.2.1.

De bevestigingen moeten lang genoeg zijn, zodat ze minimum 15 mm uit de staalplaat uitsteken.

Voor de gangbare inwerkende windkrachten en het beschreven bevestigingssysteem, wordt het aantal schroeven in Tabel 9 gegeven.

In overeenkomst met de TV 239, een minimale afstand van 20 cm tussen de mechanische bevestigingsmiddelen dient gerespecteerd te worden. In het geval systemen bevestigd zijn in de naad, wordt, in functie van het nodige aantal bevestigingsmiddelen, de breedte van de banen zodanig gedimensioneerd dat deze minimale afstand gegarandeerd is.

Om het aantal mechanische bevestigingen bij andere windbelastingen te bepalen, dient men TV 239 en het BUtgb-Infoblad nr. 2012/02 te raadplegen.

5.3.2.2 Bevestiging met het CENTRIX- systeem

5.3.2.2.1 CENTRIX Inductietoestel

Het Centrix inductietoestel is een draagbaar handgehouden inductie verwarmingselement, speciaal bestemd voor het verlijmen van adhesief gecoat metalen bevestigingsplaten met eenlagige dakafdichtingsmembranen. Het toestel bestaat uit een besturingselement, magnetische klemmen en een handset met geïncorporeerd inductiespoel.

De bijhorende magnetische klemmen zijn een belangrijk onderdeel van het Centrix-systeem. De klemmen voorzien na de verwarmingscyclus (met de handset inductiespoel) voor een uniforme klemdruk op de plaatjes. De integriteit van de binding hangt af van beide de druk en temperatuur.

5.3.2.2 Werkingsprincipe

De schroeven en bijhorende ronde Centrix ankerplaatjes worden op regelmatige onderlinge afstand geplaatst. Het EPDM membraan wordt uitgerold (eventueel reeds met gelaste naden), en het membraan wordt op de plaats van de bevestigingen vastgehecht via de Centrix handset en bijhorende magnetische klemmen. De hechting geschiedt door eerst een verhitting van de ankerplaatjes met de Centrix inductiespoel handset en nadien door een drukverhoging met de magnetische klemmen waarbij de warmte-geactiveerde coating de binding verzekert. De verhitting geschiedt door een inductiestroom te genereren (ingestelde inductietijd van 5 s) in het Centrix ankerplaatje via een inductiespoel. Direct na de verhittingscyclus worden de magnetische klemmen voor een periode van ± 20 s op de ankerplaatjes gepositioneerd en wordt een uniforme druk gegenereerd op de Centrix ankerplaatjes. De warmte-geactiveerde lijm op de ankerplaatjes wordt nu aangedrukt op het dakafdichtingsmembraan.

Het Centrix metalen ankerplaatje zoekstelsel werkt pas efficiënt indien de handset inductiespoel niet op een groot vlak metalen oppervlak of op een isolatiemateriaal van minder dan 25 mm dik geplaatst wordt.

Het bevestigingssysteem dat op geprofileerde staalplaten kan gebruikt worden, is beschreven in § 3.2.1.6.

De bevestigingen moeten lang genoeg zijn, zodat ze minimum 15 mm uit de staalplaat uitsteken. Voor de gangbare inwerkende windkrachten en het beschreven bevestigingssysteem, wordt het aantal schroeven in de Tabel 9 gegeven.

Voor de berekening van andere gevallen van inwerkende windkrachten wordt verwezen naar het BUTgb Infoblad nr.2012/02: "Windbelasting op platte daken volgens windnorm NBN EN 1991-1-4" (BUTgb).

5.3.3 Overlapverbindingen

Een beschrijving van de verschillende realisatiemogelijkheden (langs en dwars) is weergegeven in hieronder weergegeven subparagrafen (§ 5.3.3.1 en § 5.3.3.2).

De banen worden met hete lucht met elkaar verbonden.

Het lassen gebeurt met behulp van manuele of automatische lastoestellen.

Het manueel lassen gebeurt in drie stappen, namelijk

- Puntlassen: om de 40 cm wordt een puntlas gecreëerd van 1 cm tot 3 cm (afhankelijk van de gebruikte lasbek);
- Voorlassen: lassen van het achterste deel van de overlapverbinding zodat aan de buitenste deel van de overlapverbinding een lasbare zone overblijft van 3 cm tot 4 cm (afhankelijk van de gebruikte nozzle). Er dient ongeveer 1 cm van de nozzle aangerold te worden;
- Lassen: buitenste deel van de overlapverbinding wordt nu gelast met de nozzle tussen de twee membranen onder een hoek van 45° ten opzichte van de laslijn. Er dient ongeveer 1 cm van de nozzle aangerold te worden.

Het automatisch lassen wordt in één stap uitgevoerd, en de naadverbinding wordt direct gerealiseerd. Dezelfde las wordt gerealiseerd via manuele of via automatische handeling.

De kwaliteit van de las kan gecontroleerd worden, bijvoorbeeld door met een metalen punt mechanische druk te geven tegen de lasnaad. De te lassen oppervlakken moeten proper (vrij van vet, bouwstof, water, ...) zijn.

De laszone moet in alle gevallen tijdens het lassen worden aangedrukt.

De las moet minimum 30 mm breed zijn in het geval van automatische lastoestellen (gemeten vanaf de buitenrand van de bovenste baan).

De werken worden onderbroken als de temperatuur lager ligt dan 0°C .

5.3.3.1 Langsnaden

Bij losliggende systemen (voor FLAGON SV) en bij mechanische bevestigde systemen (FLAGON SR DE, FLAGON SR DE COPPER ART, FLAGON SR DE SILVER ART en FLAGON SR SC) met CENTRIX systeem bedraagt de overlapping van de banen in de langrichting minimum 80 mm (zie Fig. 8 en Fig. 9).

Bij mechanisch bevestiging in de overlap (FLAGON SR DE, FLAGON SR DE COPPER ART, FLAGON SR DE SILVER ART en FLAGON SR SC) bedraagt de overlapping in de langrichting van de banen minimum 120 mm (zie Fig. 10).

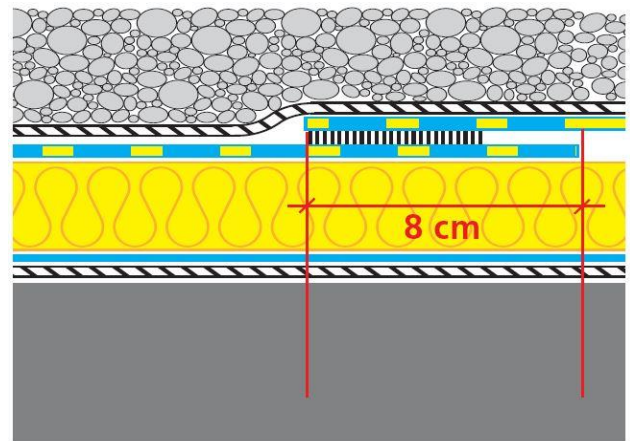


Fig. 8 – Langsnaad in losliggend systeem met ballast

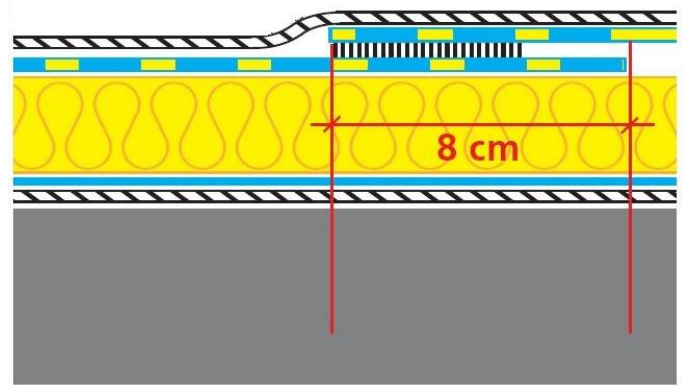


Fig. 9 – Langsnaad in verlijmd systeem en mechanisch bevestigd systeem met CENTRIX

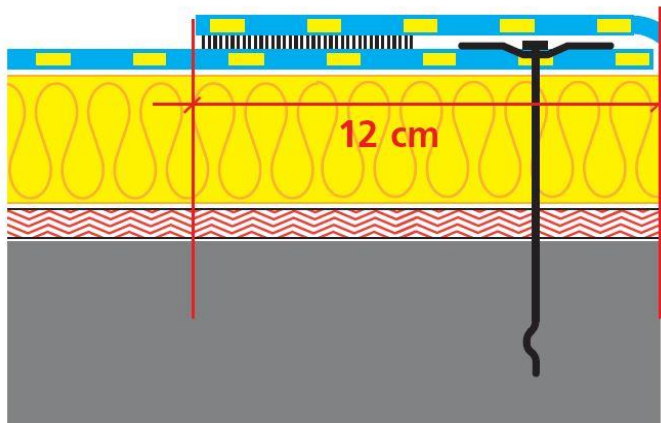


Fig. 10 – Langsnaad in een mechanisch bevestigd systeem

5.3.3.2 Dwarsnaden

Voor de membranen FLAGON SV, FLAGON SR DE (COPPER ART) (SILVER ART), FLAGON SR SC bedraagt de overlapping van de banen in de dwarsrichting bij losliggende, en mechanische bevestigde systemen minimaal 50 mm.

5.4 Dakdetails

Wat betreft de uitzettingsvoegen, opstanden, dakranden en dakgoten wordt verwezen naar TV 244 en naar de voorschriften van de ATG-houder.

Ten aanzien van de luchtdichtheid en de brandveiligheid dienen de dakdetails zo uitgevoerd te worden dat luchtlekken voorkomen worden en brandveilig gewerkt kan worden.

5.5 Stockage en werkvoorbereiding

Cf. TV 215.

De membranen moeten vlak opgeslagen worden op een zuivere, gladde en droge ondergrond, zonder scherpe uitsteeksels en beschut tegen ongunstige weersomstandigheden.

5.6 Windweerstand

De windweerstand van de dakafdichting wordt bepaald uitgaande van de te verwachten windbelasting. Deze wordt berekend volgens het BUTgb Infoblad nr. 2012/02: "Windbelasting op platte daken volgens windnorm NBN EN 1991-1-4".

De dimensionering en het type ballast houden rekening met de berekende windbelasting alsook met de vereiste criteria om te beantwoorden aan het Koninklijk Besluit K.B. van 12/12/1997 en zijn wijzigingen van 04/04/2003, van 01/03/2009, van 12/07/2012 en van 18/01/2017 indien deze van toepassing zijn.

De rekenwaarden voor de windweerstand van de afdichting die in acht dienen genomen te worden, zijn weergegeven in Tabel 9.

Tabel 9 – Rekenwaarden voor de wind (afdichtingssysteem)

Toepassing	Systeem	Rekenwaarde [N/bevestiging]
Losliggend (LL)	Ballast volgens BUTgb Infoblad nr. 2012/02: "Windbelasting op platte daken volgens windnorm NBN EN 1991-1-4" (BUTgb)	
Mechanisch bevestigd in de overlap (MV)	schroef EUROFAST EDS-S 4,8 + tule EUROFAST TRP 45	667 ⁽¹⁾
	schroef GUARDIAN PS 4,8 + plaatje GUARDIAN SP 50 S	672 ⁽¹⁾
	schroef GUARDIAN DBT(A) + plaatje GUARDIAN SPA 82X40	720 ⁽¹⁾
	schroef GUARDIAN BS 4,8 + tule GUARDIAN RB 48	840 ⁽¹⁾
	schroef SFS BS 4,8 + tule SFS RP 45	621 ⁽¹⁾
Mechanisch bevestigd – CENTRIX systeem (MV)	Schroef GUARDIAN BS 5,5 + plaatje GUARDIAN SPCP-80-F2E	933 ⁽¹⁾
⁽¹⁾ : deze waarden resulteren uit een windproef waarbij een veiligheidscoëfficiënt van 1,5 in acht genomen werd.		

De opgegeven rekenwaarden zijn te vergelijken met het effect van de windbelasting met een retourperiode van 25 jaar, zoals opgenomen in BUTgb Infoblad nr. 2012/02: "Windbelasting op platte daken volgens windnorm NBN EN 1991-1-4" (BUTgb).

Bij gebruik van de vermelde rekenwaarden dient de plaatsingsfiche in acht genomen te worden.

Deze rekenwaarden dienen getoetst te worden aan de rekenwaarde voor de dakisolatie (zie ATG isolatie) waarbij de laagste rekenwaarde in acht genomen wordt.

6 Prestaties

- De prestatiekenmerken van de membranen FLAGON SV worden opgenomen in § 6.1 van Tabel 10, deze van de membranen FLAGON SR DE (COPPER ART, SILVER ART) en FLAGON SR SC worden opgenomen in § 6.3 van Tabel 11.

In de kolom "Eutgb/Butgb" worden de minimale aanvaardingscriteria vermeld die door de Eutgb/ BUTgb werden vastgelegd. In de kolom "Geëvalueerde criteria" worden de aanvaardingscriteria vermeld die de fabrikant zichzelf oplegt.

Het naleven van deze criteria wordt bij de verschillende uitgevoerde controles nagegaan en valt onder de productcertificatie.

- De prestatiekenmerken van het systeem worden opgenomen in § 6.2 van Tabel 10 (voor membranen FLAGON SV) en in § 6.4 van Tabel 11 (voor de membranen FLAGON SR DE, FLAGON SR DE COPPER ART, FLAGON SR DE SILVER ART en FLAGON SR SC).

In de kolom "Eutgb/Butgb" worden de minimale aanvaardingscriteria vermeld die door de Eutgb/BUTgb werden vastgelegd. In de kolom "Geëvalueerde criteria" worden de aanvaardingscriteria vermeld die de fabrikant zichzelf oplegt.

Tabel 10 – FLAGON SV

Eigenschappen	Testmethode	Criteria Eutgb 2001/BUtgb (1)	Geëvalueerde criteria	Beoordelings- proeven (2)
			FLAGON SV	
6.1 Prestaties membraan				
Effectieve dikte [mm]	NBN EN 1849-2	MDV ($\geq 1,20$) -5 %, +10 %		
1,20			1,20	X
1,50			1,50	X
1,80			1,80	X
2,00			2,00	X
Weekmakergehalte [%]	NBN EN ISO 6427	MDV ± 2 %abs $\Delta \leq 3,0$ eenheden	33,0	X
Initieel Na 28 dagen in water bij 23 °C			$\Delta \leq 3,0$ %abs	X
Dimensionele stabiliteit [%]	NBN EN 1107-2	\leq MLV \leq MLV	$\leq 0,1$	X
Langs Dwars			$\leq 0,1$	X
Waterdichtheid	NBN EN 1928	waterdicht bij 10 kPa	waterdicht bij 10 kPa	X
Treksterkte [N/mm ²]	NBN EN 12311-2: 2013 (methode B)	\geq MLV \geq MLV		
Initieel			$\geq 9,0$	X
Langs Dwars			$\geq 9,0$	X
Verlenging bij breuk [%]	NBN EN 12311-2: 2013 (methode B)	\geq MLV \geq MLV		
Initieel			≥ 200	X
Langs Dwars			≥ 200	X
Nageldoorscheursterkte [N]	NBN EN 12310-1	≥ 150 ≥ 150	≥ 300	X
Langs Dwars			≥ 300	X
Soepelheid bij lage temperatuur [°C]	NBN EN 495-5 (NBN EN 1297)	≤ -20 $\Delta = 0$ °C	≤ -25	X
Initieel Na 12 weken bij 80 °C			$\Delta = 0$ °C	X
Waterabsorptie [%]	UEAtc § 4.3.13	$\leq 2,0$	$\leq 2,0$	X
Gewichtsverlies [%]	UEAtc § 4.4.1.1	$\Delta \leq 1,0$ % $\Delta \leq 2,0$ %		
Na 4 weken bij 80 °C			$\Delta \leq 1,0$ %	X
Na 12 weken bij 80 °C			$\Delta \leq 2,0$ %	X
Weerstand tegen micro-organismes	ISO 846 (methodes B en C)	$\Delta \leq 10$ %	$\Delta \leq 10$ %	X
6.2 Systeemprestaties				
6.2.1 Volledige dakopbouw				
Statische indringing [klasse L]	NBN EN 12730	\geq MLV \geq MLV		
Op EPS 100 Op beton			\geq L20 \geq L20	X X
Dynamische indringing [mm]	NBN EN12691	\geq MLV \geq MLV \geq MLV \geq MLV \geq MLV		
Op aluminium			≥ 450	X
1,20			≥ 800	X
1,50			≥ 900	X
1,80			≥ 1.250	X
2,00	≥ 1.100	X		
Op EPS 150	methode B	\geq MLV		

Tabel 10 (vervolg) – FLAGON SV

Eigenschappen	Testmethode	Criteria Eutgb 2001/BUtgb ⁽¹⁾	Geëvalueerde criteria	Beoor- delings- proeven ⁽²⁾
6.2.2 Overlapverbindingen				
Afpeelweerstand van de naden [N/50 mm]	NBN EN 12316-2	≥ 150 (gemid.)	≥ 200 (gemid.)	X
Afschuifsterkte van de naden [N/50 mm]	NBN EN 12317-2	≥ treksterkte ⁽³⁾	Breuk buiten de naad	X
⁽¹⁾ : MDV = Manufacturer's Declared Value / MLV = Manufacturer's Limiting Value ⁽²⁾ : X: geëvalueerd en conform aan het criterium van de ATG-houder ⁽³⁾ : of breuk buiten de naad				
Eigenschappen	Testmethode	Beoordelingsproeven		
6.2.3 Windproeven (voor de rekenwaarden, zie Tabel 9, § 5.6)				
Niet van toepassing gezien de ATG enkel de toepassing onder schutlaag voorziet. In dat geval verzekert de dimensionering van de schutlaag het vasthouden van het membraan.				
6.2.4 Chemische bestendigheid				
Het membraan weerstaat aan de meeste producten. Het is echter niet bestand tegen bepaalde stoffen, zoals benzine, benzeen, petroleum, organische oplosmiddelen, vetstoffen, oliën, teerproducten, detergents, geconcentreerde oxidatiemiddelen op hoge temperatuur. In geval van twijfel moet het advies van de fabrikant of van zijn vertegenwoordiger ingewonnen worden.				

Tabel 11 – FLAGON SR DE, FLAGON SR DE COPPER ART, FLAGON SR DE SILVER ART en FLAGON SR SC

Eigenschappen	Testmethode	Criteria Eutgb 2001/BUtgb ⁽¹⁾	Geëvalueerde criteria	Beoor- delings- proeven ⁽²⁾
			FLAGON SR DE FLAGON SR DE COPPER ART FLAGON SR DE SILVER ART	
			FLAGON SR SC	
6.3 Prestaties membraan				
Effectieve dikte [mm]	NBN EN 1849-2	MDV (≥ 1,20) -5 %, +10 %		
1,20			1,20	X
1,50			1,50	X
1,80			1,80	X
2,00			2,00	X
Weekmakergehalte [%]	NBN EN ISO 6427	MDV ± 2 %abs	33,0	X
Initieel		Δ ≤ 3,0 eenheden	Δ ≤ 3,0 %abs	X
Na 28 dagen in water bij 23 °C		Δ ≤ 3,0 eenheden	Δ ≤ 3,0 %abs	X
Na 2.500 u UV(A)				X
Dimensionele stabiliteit [%]	NBN EN 1107-2			
Langs		≤ 0,5	≤ 0,5	X
Dwars		≤ 0,5	≤ 0,5	X
Waterdichtheid	NBN EN 1928	waterdicht bij 10 kPa	waterdicht bij 10 kPa	X
Treksterkte [N/50 mm]	NBN EN 12311-2 (methode A)			
Langs		≥ 800	≥ 1.100	X
Dwars		≥ 800	≥ 1.100	X
Verlenging bij max. treksterkte [%]	NBN EN 12311-2 (methode A)			
Langs		≥ 15	≥ 15	X
Dwars		≥ 15	≥ 15	X

Tabel 11 (vervolg 1) – FLAGON SR DE, FLAGON SR DE COPPER ART, FLAGON SR DE SILVER ART en FLAGON SR SC

Eigenschappen	Testmethode	Criteria Eutgb 2001/BUtgb ⁽¹⁾	Geëvalueerde criteria		Beoor- delings- proeven ⁽²⁾
			FLAGON SR DE FLAGON SR DE COPPER ART FLAGON SR DE SILVER ART	FLAGON SR SC	
Nageldoorscheursterkte [N] Langs Dwars	NBN EN 12310-1	≥ 150 ≥ 150	≥ 500 ≥ 400	X X	
Soepelheid bij lage temperatuur [°C] Initieel Na 12 weken bij 80 °C	NBN EN 495-5 (NBN EN 1297)	≤ -20 Δ = 0 °C	≤ -25 Δ = 0 °C	X X	
Waterabsorptie [%]	UEAtc § 4.3.13	≤ 2,0	≤ 2,0	X	
Capillariteit van wapening [mm]	UEAtc § 4.3.1.15	≤ 15	≤ 15	X	
Gewichtsverlies [%] Na 4 weken bij 80 °C Na 12 weken bij 80 °C	UEAtc § 4.4.1.1 UEAtc § 4.4.1.1	Δ ≤ 1,0 % Δ ≤ 2,0 %	Δ ≤ 1,0 % Δ ≤ 2,0 %	X X	
6.4 Systeemprestaties					
6.4.1 Volledige dakopbouw					
Statische indringing [klasse L] Op EPS 100 Op beton	NBN EN 12730 methode A methode B	≥ MLV ≥ MLV	≥ L20 ≥ L20	X X	
Dynamische indringing [mm] Op aluminium 1,20 1,50 1,80 2,00 Op EPS 150	NBN EN12691 methode A methode B	≥ MLV ≥ MLV ≥ MLV ≥ MLV ≥ MLV	≥ 450 ≥ 800 ≥ 900 ≥ 1.250 ≥ 2.000	X X X X X	
6.4.2 Overlapverbindingen					
Afpelweerstand van de naden [N/50 mm]	NBN EN 12316-2	≥ 150 (gemid.)	≥ 200 (gemid.)	X	
Afshuifsterkte van de naden [N/50 mm]	NBN EN 12317-2	≥ treksterkte ⁽³⁾	Breuk buiten de naad	X	
⁽¹⁾ : MDV = Manufacturer's Declared Value / MLV = Manufacturer's Limiting Value ⁽²⁾ : X: getest en conform aan het criterium van de ATG-houder ⁽³⁾ : of breuk buiten de naad					

Tabel 11 (vervolg 2) – FLAGON SR DE, FLAGON SR DE COPPER ART, FLAGON SR DE SILVER ART en FLAGON SR SC

Eigenschappen	Testmethode	Beoordelingsproeven
<p>6.4.3 Windproeven (voor de rekenwaarden, zie Tabel 9, § 5.6)</p> <p>Staalplaat, MW 100 mm, FLAGON SR DE 1,20 MM bevestigd met schroef EUROFAST EDS-4,8 + tule EUROFAST TRP 45 (2,7 bevestiging/m²) (C_a=1,00 ; C_d=1,00)</p>	ETAG006	<p>proefresultaat = 1.000 N/bevestiging, breekt bij 1.100 N/bevestiging, (doorscheur membraan ter hoogte van de bevestiging)</p>
<p>Staalplaat, MW 100 mm, FLAGON SR DE 1,20 MM bevestigd met schroef GUARDIAN PS 4,8 + plaatje GUARDIAN SP-50 S (2,0 bevestiging/m²) (C_a=0,80 ; C_d=0,90)</p>		<p>proefresultaat = 1.400 N/bevestiging, breekt bij 1.500 N/bevestiging, doorscheur membraan ter hoogte van de bevestiging)</p>
<p>Staalplaat, MW 100 mm, FLAGON SR DE 1,20 MM bevestigd met schroef GUARDIAN DBT(A) + plaatje GUARDIAN SPA 82X40 (2,0 bevestiging/m²) (C_a=1,00 ; C_d=0,90)</p>		<p>proefresultaat = 1.200 N/bevestiging, breekt bij 1.300 N/bevestiging, (breuk van de schroef en doorscheur membraan ter hoogte van de bevestiging)</p>
<p>Staalplaat, MW 100 mm, FLAGON SR DE 1,20 MM bevestigd met schroef GUARDIAN BS 4,8 + tule GUARDIAN RB 48 (2,0 bevestiging/m²) (C_a=1,00 ; C_d=0,90)</p>		<p>proefresultaat = 1.400 N/bevestiging, breekt bij 1.500 N/bevestiging, (breuk van de schroef en doorscheur membraan ter hoogte van de bevestiging)</p>
<p>Staalplaat, MW 100 mm, FLAGON SR DE 1,20 MM bevestigd met schroef SFS BS 4,8 + tule SFS RP45 (1,5 bevestiging/m²) (C_a=0,94 ; C_d=0,90)</p>		<p>proefresultaat = 1.100 N/bevestiging, breekt bij 1.200 N/bevestiging, (doorscheur van tules doorheen membraan)</p>
<p>Staalplaat, MW 100mm, FLAGON SR DE 1,20 mm bevestigd met schroef GUARDIAN BS 5,5 + GUARDIAN CT 060 tule en plaatje GUARDIAN SPCP-80-F2E (4,3 bevestiging/m²) (C_a=1,00 ; C_d=1,00)</p>		<p>proefresultaat = 1.400 N/bevestiging, breekt bij 1.500 N/bevestiging, (Breuk in tule mechanisch bevestigingssysteem)</p>
<p>6.4.4 Chemische bestendigheid</p> <p>Het membraan weerstaat aan de meeste producten. Het is echter niet bestand tegen bepaalde stoffen, zoals benzine, benzeen, petroleum, organische oplosmiddelen, vetstoffen, oliën, teerproducten, detergents, geconcentreerde oxidatiemiddelen op hoge temperatuur. In geval van twijfel moet het advies van de fabrikant of van zijn vertegenwoordiger ingewonnen worden.</p>		

7 Gebruiksrichtlijnen

7.1 Toegankelijkheid

Enkel de afdichtingen met een betegeling of gelijkwaardig zijn toegankelijk. De andere afdichtingen mogen uitsluitend betreden worden voor onderhoud.

7.2 Onderhoud

Het onderhoud van de dakafdichting en van haar bescherming zal jaarlijks voor en na de winter uitgevoerd worden en heeft betrekking op de punten zoals vermeld in NBN B 46-001 of deze in TV 215.

7.3 Herstelling

Herstellingen aan de dakafdichting of haar bescherming zullen uitgevoerd worden met dezelfde materialen als deze die aangewend werden. De herstellingen zullen met zorg en volgens de voorschriften van de ATG-houder gebeuren.

8 Voorwaarden

- A. De Technische Goedkeuring heeft uitsluitend betrekking op het systeem vermeld op de voorpagina van deze Technische Goedkeuring.
- B. Enkel de Goedkeuringshouder en desgevallend de Verdelers kunnen aanspraak maken op de Technische Goedkeuring.
- C. De Goedkeuringshouder en desgevallend de Verdelers mogen geen gebruik maken van de naam en het logo van de BUtg, het ATG-merk, de Technische Goedkeuring of het goedkeuringsnummer, voor productbeoordelingen die niet in overeenstemming zijn met de Technische Goedkeuring of voor een product, kit of systeem alsook de eigenschappen of kenmerken ervan, die niet het voorwerp uitmaken van de Technische Goedkeuring.
- D. Informatie die door de Goedkeuringshouder, de Verdelers of een erkende aannemer, of hun vertegenwoordigers, op welke wijze dan ook, ter beschikking wordt gesteld van (potentiële) gebruikers (bv. bouwheren, aannemers, architecten, voorschrijvers, ontwerpers, ...) van het systeem, die het voorwerp zijn van de Technische Goedkeuring, mag niet onvolledig of in strijd zijn met de inhoud van de Technische Goedkeuring, noch met informatie waarnaar in de Technische Goedkeuring wordt verwezen.
- E. De Goedkeuringshouder is steeds verplicht tijdig eventuele aanpassingen aan de grondstoffen en producten, de verwerkingsrichtlijnen, het productie- en verwerkingsproces en/of de uitrusting, voorafgaandelijk aan de BUtg, de Goedkeurings- en de Certificatieoperator bekend te maken. Afhankelijk van de meegeede informatie kunnen de BUtg, de Goedkeurings- en de Certificatieoperator oordelen dat de Technische Goedkeuring al dan niet moet worden aangepast.
- F. De Technische Goedkeuring kwam tot stand op basis van de beschikbare technische en wetenschappelijke kennis en informatie, aangevuld door informatie ter beschikking gesteld door de aanvrager en vervolledigd door een goedkeuringsonderzoek dat rekening houdt met het specifieke karakter van het systeem. Niettemin blijven de gebruikers verantwoordelijk voor de selectie van het systeem, zoals beschreven in de Technische Goedkeuring, voor de specifieke door de gebruiker beoogde toepassing.
- G. De intellectuele eigendomsrechten betreffende de Technische Goedkeuring, waaronder de auteursrechten, behoren exclusief toe aan de BUtg.
- H. Verwijzingen naar de Technische Goedkeuring dienen te gebeuren aan de hand van de ATG-aanwijzer (ATG 2851) en de geldigheidstermijn.
- I. De BUtg, de Goedkeuringsoperator en de Certificatieoperator kunnen niet aansprakelijk worden gesteld voor enige schade of nadelig gevolg veroorzaakt aan derden (o.m. de gebruiker) ingevolge het niet nakomen door de Goedkeuringshouder of de Verdelers van de bepalingen van dit artikel 8.

Plaatsingsfiche FLAGON SV

Onderstaande plaatsingsfiche geeft een verdere toelichting van Tabel 2 en vermeldt de membraantypes en hun plaatsingstechniek in functie van de ondergrond, conform de brandeisen zoals voorzien in het K.B. van 07/07/1994 (inclusief de wijziging in het K.B. van 19/12/1997, van 04/04/2003, van 01/03/2009, van 12/07/2012 en van 18/01/2017. De codes werden overgenomen van TV 215.

Symbolen en productnamen:

■ = FLAGON SV

Gebruikte symbool:

○ = toepassing niet voorzien in kader van deze ATG

Plaatsingsmogelijkheden: zie Tabel 12 + voorschriften van TV 215.

Tabel 12 – Plaatsingsfiche

Plaatsingswijze	K.B.	Zware schutlaag (ballast, tegels, ...)	Ondergrond												
			PU	PF	Naakte EPS	Gecacheerde EPS	Naakt CG	Gecacheerd CG	MW, EPB	Bestaande afdichting	Beton en licht afschotbeton	Cellenbeton, betonplaten	Vezelcement- of spaanplaten, multiplex	Houtwolcementplaten	Plankenvloer
			(a)	(a)	(b)	(a)	(c)	(a)	(d)	(e)	(f)	(f)			

Losliggende plaatsing ⁽¹⁾

Eenlaags (LL)	van toepassing	Zonder	Niet toegelaten												
		Met (g)	■	■	■	■	○	■	■	■	■	■	■	■	■
	niet van toepassing	Zonder	Niet toegelaten												
		Met (g)	■	■	■	■	○	■	■	■	■	■	■	■	■

⁽¹⁾: De zware schutlaag dient eveneens de windweerstand van het dakafdichtingssysteem te garanderen (zie § 5.6).

- (a): PU/PF/EPS/CG: de isolatie is altijd bekleed met een aangepaste cachering; een scheidingslaag is voorzien op PU/PF/EPS met gebitumineerde cachering.
- (b): Naakte EPS: een scheidingslaag is voorzien.
- (c): Naakt CG: een eerste bitumineuze onderlaag (V3 of beter) wordt op CG volvlakig gekleefd met warme bitumen. Een scheidingslaag is te voorzien.
- (d): MW: een scheidingslaag is voorzien op MW met gebitumineerde cachering.
- (e): Bestaande afdichting: een scheidingslaag is te voorzien in het geval van bestaand bitumineus membraan.
- (f): (cellen)beton: het beton moet droog zijn.
- (g): Een beschermingslaag is voorzien tussen het membraan en de ballast.

Plaatsingsfiche FLAGON SR DE, FLAGON SR DE COPPER ART, FLAGON SR DE SILVER ART, FLAGON SR SC

Onderstaande plaatsingsfiche geeft een verdere toelichting van Tabel 3 en Tabel 4 en vermeldt de membraantypes en hun plaatsingstechniek in functie van de ondergrond, conform de brandeisen zoals voorzien in het K.B. van 07/07/1994 (inclusief de wijziging in het K.B. van 19/12/1997, van 04/04/2003, van 01/03/2009, van 12/07/2012 en van 18/01/2017. De codes werden overgenomen van TV 215.

Symbolen en productnamen:

- = FLAGON SR DE
- ★ = FLAGON SR DE COPPER ART
- ▲ = FLAGON SR DE SILVER ART
- = FLAGON SR SC

Gebruikte symbool:

○ = toepassing niet voorzien in kader van deze ATG

Plaatsingsmogelijkheden: zie Tabel 13 + voorschriften van TV 215.

Tabel 13 – Plaatsingsfiche

Plaatsingswijze	K.B.	Zware schutlaag (ballast, tegels, ...)	Ondergrond													
			Geprofileerde staalplaat +									Beton en licht afschotbeton	Cellenbeton, betonplaten	Vezelcement- of spaanplaten, multiplex	Houtwolcement- platen	Plankenvloer
			PU	PF	Naakte EPS	Gecacheerde EPS	Naakt CG	Gecacheerd CG	MW, EPB	Bestaande afdichting						
(a)	(a)	(b)	(a)		(a)		(a)	(c)								
Mechanische bevestigd (d)																
Eenlaags (MV)	van toepassing	Zonder	○	○	○	○	○	○	○	○	○	○	○	○	○	
		Met	Niet toegelaten													
	niet van toepassing	Zonder	■/★/▲/●	■/★/▲/●	■/★/▲/●	■/★/▲/●	○	○	■/★/▲/●	■/★/▲/●	○	○	○	○	○	
		Met	Niet toegelaten													
<p>(a): PU/PF/EPS/MW/CG: de isolatie is altijd bekleed met een aangepaste cachering; een scheidingslaag is voorzien op PU/PF/EPS/MW/CG met gebitumineerde cachering.</p> <p>(b): Naakte EPS: een scheidingslaag is voorzien.</p> <p>(c): Bestaande afdichting: een scheidingslaag is te voorzien in het geval van bestaand bitumineus membraan.</p> <p>(d): Het aantal toe te passen mechanische bevestigingen dient te volgen uit een windstudie waarbij rekening wordt gehouden met de uitrekwaarde van de mechanische bevestigingen.</p>																

Tabel 14 – Aantal mechanische bevestigingen per m² – FLAGON SR DE (bevestigers in de naden) bij wijze van voorbeeld

GUARDIAN PS 4,8 schroef + GUARDIAN tule SP50 S (672 N/bevestiger)

Hoogte gebouw h (zonder opstand) [m] = **10,00**
 Hoogte opstand h_p [m] = **0,50** } $\rightarrow h_p/h = 0,05$

					windsnelheid = 23 m/s					windsnelheid = 26 m/s				
					0 Zee	I Vlak gebied	II Lage vegetatie	III Regelmatige begroeiing	IV Gebouwen > 15 m	0 Zee	I Vlak gebied	II Lage vegetatie	III Regelmatige begroeiing	IV Gebouwen > 15 m
Windbelasting ⁽¹⁾ :		[N/m ²]	987	915	776	548	346	1.261	1.170	991	700	442		
Dakzone		C_p	n	n	n	n	n	n	n	n	n	n		
			[st/m ²]	[st/m ²]	[st/m ²]	[st/m ²]	[st/m ²]	[st/m ²]	[st/m ²]	[st/m ²]	[st/m ²]	[st/m ²]		
luchtopen dakvloer	oppervlakte openingen van dominante gevel	$\geq 2 \times$ andere zijden	hoekzone	2,75	nvt	4,31	3,65	2,58	1,63	5,93	5,50	4,66	3,29	2,08
			randzone	2,35	nvt	3,68	3,12	2,20	1,39	5,07	4,70	3,98	2,81	1,78
			middenzone 1	1,95	nvt	3,05	2,59	1,83	1,15	4,21	3,90	3,31	2,33	1,47
			middenzone 2	0,95	nvt	1,49	1,26	1,00 (0,89) ⁽³⁾	1,00 (0,56) ⁽³⁾	2,05	1,90	1,61	1,14	1,00 (0,72) ⁽³⁾
	$\geq 3 \times$ andere zijden	hoekzone	2,90	nvt	4,54	3,85	2,72	1,72	6,26	5,81	4,92	3,47	2,19	
		randzone	2,50	nvt	3,91	3,32	2,34	1,48	5,39	5,00	4,24	2,99	1,89	
		middenzone 1	2,10	nvt	3,29	2,79	1,97	1,24	4,53	4,20	3,56	2,51	1,59	
		middenzone 2	1,10	nvt	1,72	1,46	1,03	1,00 (0,65) ⁽³⁾	2,37	2,20	1,86	1,32	1,00 (0,83) ⁽³⁾	
gelijkmatige luchtdoorlatendheid	hoekzone	2,20	nvt	3,44	2,92	2,06	1,30	4,75	4,40	3,73	2,63	1,66		
	randzone	1,80	nvt	2,82	2,39	1,69	1,07	3,88	3,60	3,05	2,15	1,36		
	middenzone 1	1,40	nvt	2,19	1,86	1,31	1,00 (0,83) ⁽³⁾	3,02	2,80	2,37	1,68	1,06		
	middenzone 2	0,40	nvt	1,00 (0,63) ⁽³⁾	1,00 (0,53) ⁽³⁾	1,00 (0,38) ⁽³⁾	1,00 (0,24) ⁽³⁾	1,00 (0,86) ⁽³⁾	1,00 (0,80) ⁽³⁾	1,00 (0,68) ⁽³⁾	1,00 (0,48) ⁽³⁾	1,00 (0,30) ⁽³⁾		
luchtdichte dakvloer	hoekzone	2,00	nvt	3,13	2,65	1,88	1,18	4,31	4,00	3,39	2,39	1,51		
	randzone	1,60	nvt	2,50	2,12	1,50	1,00 (0,95) ⁽³⁾	3,45	3,20	2,71	1,92	1,21		
	middenzone 1	1,20	nvt	1,88	1,59	1,13	1,00 (0,71) ⁽³⁾	2,59	2,40	2,03	1,44	1,00 (0,91) ⁽³⁾		
	middenzone 2	0,20	nvt	1,00 (0,31) ⁽³⁾	1,00 (0,26) ⁽³⁾	1,00 (0,19) ⁽³⁾	1,00 (0,12) ⁽³⁾	1,00 (0,43) ⁽³⁾	1,00 (0,40) ⁽³⁾	1,00 (0,34) ⁽³⁾	1,00 (0,24) ⁽³⁾	1,00 (0,15) ⁽³⁾		

⁽¹⁾: windbelasting zonder drukcoëfficiënt c_p , veiligheidscoëfficiënt γ_Q en coëfficiënt voor terugkeerperiode c_{prob}^2 . De helling van het terrein wordt verondersteld kleiner dan of gelijk te zijn aan 5 %
⁽²⁾: nvt = niet van toepassing
⁽³⁾: het minimale aantal bevestigingen is 1,00 stuk per m² (TV 239)0,800/1,050/1,600/2,100

Voorbeeld op basis van het BUIgb Infoblad nr. 2012/02: "Windbelasting op platte daken volgens windnorm NBN EN 1991-1-4"

Voor een gebouw, gesitueerd in een zone van **regelmatige begroeiing**, met een windsnelheid van **23 m/s** en met een gebouwhoogte van 10 m (h) van het referentieniveau, met een dakopstanden van 0,50 m (h_p) ($\rightarrow h/h_p = 0,05$), met een **luchtopen dakvloer** en een **gelijkmatig luchtdoorlatende** gevel, wordt het aantal benodigde mechanische bevestigers per m² in **middenzone 1** op volgende manier berekend:

De windbelasting voor deze configuratie bedraagt (zie Tabel 14) = $c_p \times \gamma_Q \times c_{prob}^2 \times 548 \text{ N/m}^2 = 1,40 \times 1,25 \times 0,92 \times 548 \text{ N/m}^2 = 882 \text{ N/m}^2 \rightarrow n = 882 / 672 = 1,31$ bevestigers per m².

Rekening houdend met een staaldakprofiel met een module-eenheid van 25 cm, wordt de afstand tussen de bevestigers (e) als volgt berekend:

- Met een membraanbreedte van **1,05 m** en een naadverbinding van 12 cm \rightarrow afstand tussen de bevestigerslijnen (b) = **0,93 m** $\rightarrow e = (1 \times 1) / (n \times b) = 1 / (1,31 \times 0,93) = 0,82 \text{ m} \rightarrow e = 0,75 \text{ m}$ (afgerond naar een lagere module-eenheid)(de minimumafstand tussen de bevestigers dient 0,20 m te zijn, zie TV 239).
- Met een membraanbreedte van **1,60 m** en een naadverbinding van 12 cm \rightarrow afstand tussen de bevestigerslijnen (b) = **1,48 m** $\rightarrow e = (1 \times 1) / (n \times b) = 1 / (1,31 \times 1,48) = 0,52 \text{ m} \rightarrow e = 0,50 \text{ m}$ (afgerond naar een lagere module-eenheid)(de minimumafstand tussen de bevestigers dient 0,20 m te zijn, zie TV 239).

Tabel 15 – Aantal mechanische bevestigingen per m² – FLAGON SR DE (CENTRIX) bij wijze van voorbeeld

schroef GUARDIAN BS 5,5 + plaatje GUARDIAN SPCP-80-F2E (933 N/bevestiger)

Hoogte gebouw h (zonder opstand) [m] = 10,00
 Hoogte opstand h_p [m] = 0,50 } $\rightarrow h_p/h = 0,05$

					Windsnelheid = 23 m/s					Windsnelheid = 26 m/s				
					0	I	II	III	IV	0	I	II	III	IV
Ligging:					Zee	Vlak gebied	Lage vegetatie	Regelmatige begroeiing	Gebouwen > 15 m	Zee	Vlak gebied	Lage vegetatie	Regelmatige begroeiing	Gebouwen > 15 m
Windbelasting ⁽¹⁾ : [N/m ²]					987	915	776	548	346	1.261	1.170	991	700	442
Dakzone					n	n	n	n	n	n	n	n	n	n
C _p					[st/m ²]	[st/m ²]	[st/m ²]	[st/m ²]	[st/m ²]	[st/m ²]	[st/m ²]	[st/m ²]	[st/m ²]	[st/m ²]
Luchtopen dakvloer	Oppervlakte openingen van dominante gevel	≥ 2 x andere zijden	Hoekzone	2,75	nvt ⁽²⁾	3,10	2,63	1,86	1,17	4,27	3,96	3,36	2,37	1,50
			Randzone	2,35	nvt ⁽²⁾	2,65	2,25	1,59	1,00	3,65	3,39	2,87	2,03	1,28
			Middenzone 1	1,95	nvt ⁽²⁾	2,20	1,86	1,32	1,00 (0,83) ⁽³⁾	3,03	2,81	2,38	1,68	1,06
			Middenzone 2	0,95	nvt ⁽²⁾	1,07	1,00 (0,91) ⁽³⁾	1,00 (0,64) ⁽³⁾	1,00 (0,41) ⁽³⁾	1,48	1,37	1,16	1,00 (0,82) ⁽³⁾	1,00 (0,52) ⁽³⁾
	≥ 3 x andere zijden	Hoekzone	2,90	nvt ⁽²⁾	3,27	2,77	1,96	1,24	4,51	4,18	3,54	2,50	1,58	
		Randzone	2,50	nvt ⁽²⁾	2,82	2,39	1,69	1,07	3,88	3,60	3,05	2,16	1,36	
		Middenzone 1	2,10	nvt ⁽²⁾	2,37	2,01	1,42	1,00 (0,89) ⁽³⁾	3,26	3,03	2,56	1,81	1,14	
		Middenzone 2	1,10	nvt ⁽²⁾	1,24	1,05	1,00 (0,74) ⁽³⁾	1,00 (0,47) ⁽³⁾	1,71	1,59	1,34	1,00 (0,95) ⁽³⁾	1,00 (0,60) ⁽³⁾	
		Luchtlichte dakvloer	Hoekzone	2,20	nvt ⁽²⁾	2,48	2,10	1,49	1,00 (0,94) ⁽³⁾	3,42	3,17	2,69	1,90	1,20
			Randzone	1,80	nvt ⁽²⁾	2,03	1,72	1,22	1,00 (0,77) ⁽³⁾	2,80	2,59	2,20	1,55	1,00 (0,98) ⁽³⁾
Luchtlichte dakvloer	Luchtlichte dakvloer	Middenzone 1	1,40	nvt ⁽²⁾	1,58	1,34	1,00 (0,95) ⁽³⁾	1,00 (0,60) ⁽³⁾	2,18	2,02	1,71	1,21	1,00 (0,76) ⁽³⁾	
		Middenzone 2	0,40	nvt ⁽²⁾	1,00 (0,45) ⁽³⁾	1,00 (0,38) ⁽³⁾	1,00 (0,27) ⁽³⁾	1,00 (0,17) ⁽³⁾	1,00 (0,62) ⁽³⁾	1,00 (0,58) ⁽³⁾	1,00 (0,49) ⁽³⁾	1,00 (0,35) ⁽³⁾	1,00 (0,22) ⁽³⁾	
		Hoekzone	2,00	nvt ⁽²⁾	2,26	1,91	1,35	1,00 (0,85) ⁽³⁾	3,11	2,88	2,44	1,72	1,09	
		Randzone	1,60	nvt ⁽²⁾	1,80	1,53	1,08	1,00 (0,68) ⁽³⁾	2,49	2,31	1,95	1,38	1,00 (0,87) ⁽³⁾	
Luchtlichte dakvloer	Luchtlichte dakvloer	Middenzone 1	1,20	nvt ⁽²⁾	1,35	1,15	1,00 (0,81) ⁽³⁾	1,00 (0,51) ⁽³⁾	1,86	1,73	1,47	1,04	1,00 (0,65) ⁽³⁾	
		Middenzone 2	0,20	nvt ⁽²⁾	1,00 (0,23) ⁽³⁾	1,00 (0,19) ⁽³⁾	1,00 (0,14) ⁽³⁾	1,00 (0,09) ⁽³⁾	1,00 (0,31) ⁽³⁾	1,00 (0,29) ⁽³⁾	1,00 (0,24) ⁽³⁾	1,00 (0,17) ⁽³⁾	1,00 (0,11) ⁽³⁾	

⁽¹⁾: Windbelasting zonder drukcoëfficiënt c_p , veiligheidscoëfficiënt γ_Q , coëfficiënt voor terugkeerperiode c_{prob}^2 . De helling van het terrein wordt verondersteld kleiner dan of gelijk te zijn aan 5 %.
⁽²⁾: nvt = niet van toepassing
⁽³⁾: Het minimale aantal bevestigingen is 1,00 stuk per m² (TV 239)

Voorbeeld op basis van het BUIgb Infoblad nr. 2012/02: "Windbelasting op platte daken volgens windnorm NBN EN 1991-1-4"

Voor een gebouw, gesitueerd in een zone van **regelmatige begroeiing**, met een windsnelheid van **23 m/s** en een gebouwhoogte van 10 m (h) van het referentieniveau, met dakopstanden van 0,50 m (h_p) ($\rightarrow h/h_p = 0,05$), met een **luchtopen dakvloer** en een **gelijkmatig luchtdoorlatende** gevel, wordt het aantal benodigde mechanische bevestigings per m² in **middenzone 1** op volgende manier berekend:

De windbelasting voor deze configuratie bedraagt (zie Tabel 15) = $c_p \times \gamma_Q \times c_{prob}^2 \times 548 \text{ N/m}^2 = 1,40 \times 1,25 \times 0,92 \times 548 \text{ N/m}^2 = 882 \text{ N/m}^2 \rightarrow n = 882 / 933 = 0,95$ bevestigings per m² $\rightarrow n = 1,00$ bevestigings per m² (minimaal toegelaten aantal). Rekening houdend met een staaldakprofiel met een module-eenheid van 25 cm, wordt de afstand tussen de bevestigings (e) als volgt berekend:

- Of $e_{langs} = 0,25$ m (afgerond tot een module van de staalplaat) $\rightarrow e_{dwars} = (1 \times 1) / (n \times e_{langs}) = 1 / (1,00 \times 0,25) = 4,00$ m (de minimumafstand tussen de bevestigings dient 0,20 m te zijn, zie TV 239).
- Of $e_{langs} = 0,75$ m (afgerond tot een module van de staalplaat) $\rightarrow e_{dwars} = (1 \times 1) / (n \times e_{langs}) = 1 / (1,00 \times 0,75) = 1,33$ m (de minimumafstand tussen de bevestigings dient 0,20 m te zijn, zie TV 239).



De BUTgb vzw is een goedkeuringsinstituut dat lid is van de Europese Unie voor de technische goedkeuring in de bouw (UEAtc, zie www.ueatc.eu) en dat aangemeld werd door de FOD Economie in het kader van Verordening (EU) n°305/2011 en lid is van de Europese Organisatie voor Technische Goedkeuringen (EOTA, zie www.eota.eu). De door de BUTgb vzw aangeduide certificatieoperatoren werken volgens een door BELAC (www.belac.be) accreditiebaar systeem.



De Technische Goedkeuring is gepubliceerd door de BUTgb, onder verantwoordelijkheid van de Goedkeuringsoperator, BCCA, en op basis van het gunstig advies van de Gespecialiseerde Groep "DAKEN", verleend op 13 december 2018.

Daarnaast bevestigde de Certificatie-operator, BCCA, dat de productie aan de certificatievoorwaarden voldoet en dat met de ATG-houder een certificatie-overeenkomst ondertekend werd.

Datum van deze uitgave: 7 augustus 2019.

Voor de BUTgb, als geldigverklaring van het goedkeuringsproces

Peter Wouters, directeur

Voor de Goedkeurings- en Certificatie-Operator

Benny De Blaere, directeur-generaal

De Technische Goedkeuring blijft geldig, gesteld dat het product, de vervaardiging ervan en alle daarmee verband houdende relevante processen:

- onderhouden worden, zodat minstens de onderzoeksresultaten bereikt worden zoals bepaald in deze Technische Goedkeuring;
- doorlopend aan de controle door de Certificatieoperator onderworpen worden en deze bevestigt dat de certificatie geldig blijft

Wanneer niet langer wordt voldaan aan deze voorwaarden, zal de Technische Goedkeuring worden opgeschort of ingetrokken en de Technische Goedkeuring van de BUTgb website worden verwijderd. Technische Goedkeuringen worden regelmatig geactualiseerd. Het wordt aanbevolen steeds gebruik te maken van de versie die op de BUTgb website (www.butgb.be) gepubliceerd werd..

