

**BUtgb** vzw - **UBAtc** asbl



TOITURES - REVÊTEMENTS

SYSTÈME D'ÉTANCHÉITÉ DE TOITURE SYNTHÉTIQUE MONOCOUCHE - PVC

**ARMOURPLAN® SM**

Valable du 24-04-2026 au 23-04-2031

**Titulaire d'agrément :**

IKO EUROPE NV  
D'Herbouvillekaai, 80  
2020 Anvers  
Tél. : +32 (0)3 248 30 00  
Site Internet : [be.iko.com](http://be.iko.com)  
Courriel : [info.be@iko.com](mailto:info.be@iko.com)



Un agrément technique concerne une évaluation favorable d'un produit de construction par un opérateur d'agrément compétent, indépendant et impartial désigné par l'UBA<sup>tc</sup> pour une application bien spécifique.

L'agrément technique consigne les résultats de l'examen d'agrément. Cet examen se décline comme suit :

- identification des propriétés pertinentes du produit en fonction de l'application visée et du mode de pose (ou de mise en œuvre),
- conception du produit,
- fiabilité de la production.

L'agrément technique présente un niveau de fiabilité élevé compte tenu de l'interprétation statistique des résultats de contrôle, du suivi périodique, de l'adaptation à la situation et à l'état de la technique et de la surveillance de la qualité par le titulaire d'agrément.

Pour que l'agrément technique puisse être maintenu, le titulaire d'agrément doit apporter la preuve en permanence qu'il continue à faire le nécessaire pour que l'aptitude à l'emploi du produit soit démontrée. À cet égard, le suivi de la conformité du produit à l'agrément technique est essentiel. Ce suivi est confié par l'UBA<sup>tc</sup> à un opérateur de certification compétent, indépendant et impartial.

L'agrément technique et la certification de la conformité du produit à l'agrément technique sont indépendants des travaux effectués individuellement. L'entrepreneur et/ou l'architecte demeurent entièrement responsables de la conformité des travaux réalisés aux dispositions du cahier des charges.

Sauf disposition contraire, l'agrément technique ne traite pas de la sécurité sur chantier, d'aspects sanitaires ni de l'utilisation durable des matières premières. Par conséquent, l'UBA<sup>tc</sup> n'est en aucun cas responsable de dégâts causés par le non-respect, dans le chef du titulaire d'agrément ou de l'entrepreneur/des entrepreneurs et/ou de l'architecte, des dispositions ayant trait à la sécurité sur chantier, aux aspects sanitaires et à l'utilisation durable des matières premières.

## Opérateurs d'agrément



### Buildwise

Kleine Kloosterstraat 23 1932 Sint-Stevens-Woluwe  
info@buildwise.be - www.buildwise.be



### SECO Belgium

Siège social : Rue des Colonies 56 boîte 10 1000  
Bruxelles  
Bureaux : Hermeslaan 9 1831 Diegem  
mail@seco.be - www.groupseco.be

## Opérateur de certification



### BCCA

Hermeslaan 9 1831 Diegem  
mail@bccca.be - www.bccca.be



## AVANT-PROPOS


Ce document concerne une extension du texte d'agrément ATG 2877, valable du 06-02-2025 au 05-02-2030. Les modifications par rapport à la version précédente sont reprises ci-après :

Modifications par rapport à la version précédente
– Ajout de la variante blanche, grise, gris foncé de ARMOURPLAN SM (couleur de la face supérieure).



Les agréments techniques sont actualisés régulièrement. Il est recommandé de toujours utiliser la version publiée sur le site Internet de l'UBAtc ([www.butgb-ubatc.be](http://www.butgb-ubatc.be)).

La version la plus récente de l'agrément technique peut être consultée en scannant le code QR figurant sur la page de garde.

 Les droits de propriété intellectuelle concernant l'agrément technique, parmi lesquels les droits d'auteur, appartiennent exclusivement à l'UBAtc.



## REFERENCES NORMATIVES ET AUTRES

AGCR-RGAC	30-06-2022	Règlement Général d'Agrément et de Certification de l'UBAtc
NIT 280	2023	La toiture plate (Buildwise)
NIT 239	2010	Fixation mécanique des isolants et étanchéités sur tôles d'acier profilées (Buildwise)
NIT 244	2021	Les ouvrages de raccord des toitures plates : principes généraux (Buildwise)
UEAtc Technical Guide	2001	UEAtc Technical Guide for the assessment non-reinforced, reinforced and/or backed Roof Waterproofing Systems made of PVC
Feuillelet d'information de l'UBAtc n° 2012/02		L'action du vent sur les toitures plates conformément à la norme sur l'action du vent NBN EN 1991-1-4
		Directives de mise en œuvre du titulaire d'ATG.

# 1 Objet

Cet agrément porte sur un système d'étanchéité pour toitures plates, destiné au domaine d'application tel que mentionné dans les fiches de pose (Tableau 8) et à l'Annexe A (1).

Le système se compose des membranes d'étanchéité de toiture ARMOURPLAN® SM à poser avec les produits auxiliaires décrits dans le présent agrément, conformément aux prescriptions de mise en œuvre décrites au § 4.

Les membranes d'étanchéité sont soumises à une certification de produit selon le Règlement de certification d'ATG applicable. Cette procédure de certification consiste en un contrôle continu de la production par le fabricant, complété par une surveillance externe régulière effectuée par l'organisme de certification désigné par l'UBAtc asbl.

L'agrément de l'ensemble du système s'appuie en outre sur l'utilisation de produits auxiliaires pour lequel une attestation assure qu'ils satisfont aux performances ou critères d'identification mentionnés au § 2.2.

## 2 Matériaux, composants du système d'étanchéité de toiture

### 2.1 Membranes d'étanchéité de toiture

Tableau 1 – Aperçu des différentes membranes

Dénomination commerciale	Description
ARMOURPLAN® SM	Membrane en PVC plastifié non compatible avec le bitume, armée d'une grille de polyester.

Les membranes sont appliquées en monocouche. Elles assurent l'étanchéité à l'eau pour autant qu'elles soient posées conformément aux prescriptions du § 4 et de la fiche de pose.

### 2.1.1 Description des membranes

Les membranes ARMOURPLAN® SM sont fabriquées à base de chlorure de polyvinyle (PVC) contenant des plastifiants, des stabilisateurs (thermiques et aux UV), des ignifuges, un pigment et des charges minérales.

Les membranes ARMOURPLAN® SM sont constituées de 3 couches entre lesquelles un support en polyester est placé. Les différentes couches sont obtenues et assemblées par un procédé d'extrusion et/ou de calandrage et/ou de laminage combinés.

La composition et les caractéristiques des différentes couches sont connues par l'organisme de certification.

La membrane ARMOURPLAN® SM est disponible en 3 épaisseurs : 1,20 mm, 1,50 mm et 1,80 mm.

Les caractéristiques des composants entrant dans la composition des membranes ARMOURPLAN® SM sont mentionnées au Tableau 2 et au Tableau 3.

Tableau 2 – ARMOURPLAN® SM

Caractéristiques d'identification	ARMOURPLAN® SM		
	120	150	180
Type d'armature	PY93		
Type de sous-façage	-		
Membrane			
Épaisseur effective [mm] -5 %, +10 %	1,20	1,50	1,80
Masse surfacique [kg/m <sup>2</sup> ] -5 %, +10%	1,60	2,00	2,40
Longueur nominale [m] -0 %, +5 %	20,00 <sup>(1)</sup>		
Largeur nominale [m] -0,5 %, +1 %	1,060/1,600/2,120 <sup>(1)</sup>		
Couleur de la face supérieure	Blanc, gris clair, gris, gris foncé		
Couleur de la face inférieure	Gris foncé		
<b>Usage (membrane concernée)</b>			
En indépendance	X		
En adhérence totale	-		
En semi-indépendance	-		
Fixée mécaniquement dans le recouvrement	X		
<sup>(1)</sup> :	D'autres dimensions peuvent être obtenues spécifiquement sur demande.		

(1): L'Annexe A fait partie intégrante de l'agrément technique ATG.

Tableau 3 – Armature en polyester

Caractéristiques d'identification		PY93
Type		Grille de polyester
Masse surfacique [g/m <sup>2</sup> ]	±15 %	93
Résistance à la traction [N/50 mm]	± 20 %	
longitudinale		1.050
transversale		1.050
Élongation à la charge maximale [%]	± 15 %abs	
longitudinale		15
transversale		15

## 2.1.2 Caractéristiques de performance des membranes

Les caractéristiques de performance des membranes ARMOURPLAN® SM sont reprises au § 5.1 du Tableau 7.

## 2.2 Produits auxiliaires

### 2.2.1 Fixations mécaniques

Dans le cadre du présent ATG, les fixations mécaniques ci-après sont prévues pour une application sur tôle d'acier.

#### 2.2.1.1 Système de vis EUROFAST® EDS-S-48 + cheville télescopique EUROFAST® TRP-45

- Vis EDS-S, tête en trompette à empreinte PH-2 et pointe en S trempée, diamètre : 4,8 mm, longueurs standard de 25 mm à 300 mm, résistance à la corrosion : 15 cycles EOTA ;
- Cheville télescopique ronde en matière synthétique EUROFAST® TRP-45100 en polyamide, comportant le marquage EUROFAST, diamètre : 45 mm, longueurs standard comprises entre 30 mm et 150 mm.

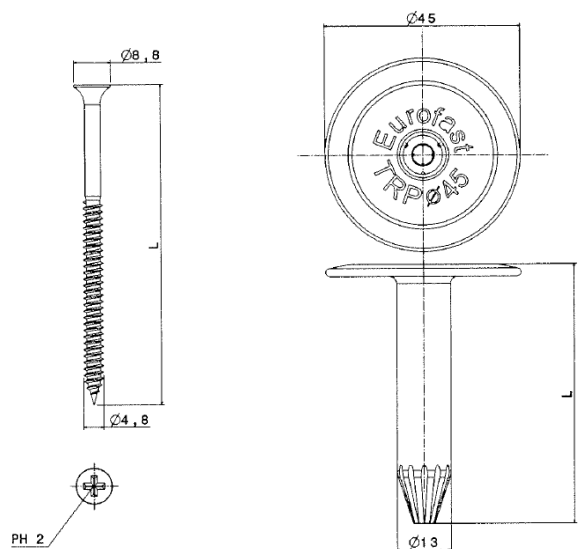


Fig. 1 – Vis EUROFAST® EDS-S-48 + cheville EUROFAST® TRP-45

Le système de fixations susmentionné est repris dans l'ETA 23/0651. Il convient de vérifier la validité sur [www.eota.be](http://www.eota.be).

### 2.2.1.2 Système de vis IKOfix EDS-S-48 + cheville télescopique IKOfix TRP-45

- Vis EDS-S, tête en trompette à empreinte PH-2 et pointe en S trempée, diamètre : 4,8 mm, longueurs standard de 25 mm à 300 mm, résistance à la corrosion : 15 cycles EOTA ;
- Cheville télescopique synthétique ronde en polyamide, comportant le marquage EUROFAST, diamètre : 45 mm, longueurs standard comprises entre 30 mm et 150 mm.

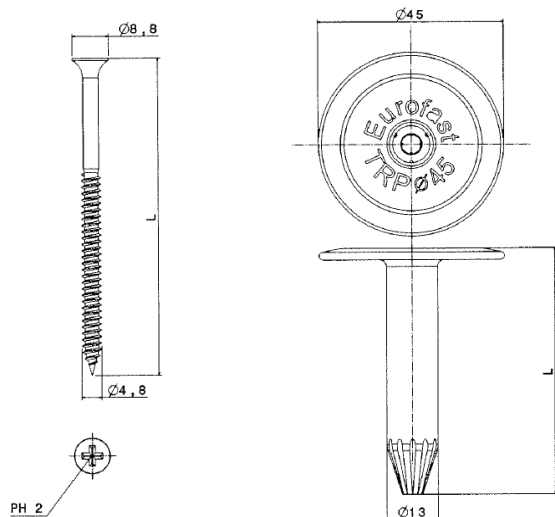


Fig. 2 – Vis IKOfix EDS-S-48 + cheville télescopique IKOfix TRP-45

La fixation mécanique IKOFIX EDS-S-48 et la cheville télescopique IKOFIX TRP-45 sont soumises, dans le cadre de cet ATG, à un examen d'agrément et à une certification limitée par l'opérateur de certification désigné par l'UBAtc asbl.

Ceci suppose les éléments ci-après :

- Le produit a été identifié au moyen d'essais initiaux ;
- Le produit est traçable ;
- Le produit est contrôlé par le fabricant et les résultats internes de l'autocontrôle sont vérifiés par l'opérateur de certification ;
- Le produit est soumis sur base annuelle à des essais de contrôle externes.

### 2.2.1.3 Système de vis IKOfix IKO-S/4,8\*130 + plaquette de fixation IKOfix DVP-DFB-51N

- Vis IKO-S 4,8, diamètre : 4,8 mm, longueurs standard de 30 mm à 130 mm, résistance à la corrosion de 15 cycles EOTA ;
- Plaquette de répartition métallique ronde profilée DVP-DFB-51N revêtue d'un coating Aluzinc (résistance à la corrosion de 15 cycles EOTA), épaisseur de 0,7 mm et diamètre de 51 mm ; résistance à la corrosion de 15 cycles EOTA.



Fig. 3 – Vis IKOfix IKO-S/4,8\*130 + plaquette de fixation IKOfix DVP-DFB-51N

La fixation mécanique IKOFIX IKO-S/4,8\*130 et la plaquette de fixation IKOFIX DVP-DFB-51N sont soumises, dans le cadre de cet ATG, à un examen d'agrément et à une certification limitée par l'opérateur de certification désigné par l'UBAtc asbl.

Ceci suppose les éléments ci-après :

- Le produit a été identifié au moyen d'essais initiaux ;
- Le produit est traçable ;
- Le produit est contrôlé par le fabricant et les résultats internes de l'autocontrôle sont vérifiés par l'opérateur de certification ;
- Le produit est soumis sur base annuelle à des essais de contrôle externes.

## 2.2.2 Membranes pour détails de toiture

### 2.2.2.1 Membrane pour détails de toiture ARMOURPLAN D

La membrane ARMOURPLAN D n'est pas armée, n'est pas compatible avec le bitume et est fabriquée à partir d'un même mélange que celui des membranes ARMOURPLAN. Elle présente une épaisseur d'1,50 mm.

Elle est utilisée pour la réalisation de détails pour lesquels la membrane doit être déformée (pénétration de toiture, évacuations d'eau, ...).

La membrane ARMOURPLAN D fait partie du système mais ne tombe pas sous certification.

### 2.2.3 Pièces d'angle préformées et accessoires de toiture

Pièces préfabriquées pour angles intérieurs et extérieurs composées de PVC homogène de même composition que la membrane ARMOURPLAN.

Les angles préformés et les accessoires de toiture font partie du système mais ne tombent pas sous certification.

### 2.2.4 Tôle colaminée ARMOURPLATE

La tôle colaminée ARMOURPLATE se compose d'une tôle d'acier galvanisé de 0,6 mm sur laquelle une feuille de PVC plastifié de 0,8 mm (de même composition que la membrane ARMOURPLAN) est laminée.

Tableau 4 – ARMOURPLATE

Caractéristiques d'identification	ARMOURPLATE
Épaisseur de la feuille PVC [mm]	0,80
Épaisseur totale [mm]	1,40
Longueur [m]	2,00
Largeur [m]	1,00
Couleur	Gris clair, gris foncé

La tôle colaminée ARMOURPLATE fait partie du système mais ne tombe pas sous certification.

### 2.2.5 Bande de fixation métallique IKOFIX FLATBAR

Bande de fixation métallique à orifices préforés, utilisée pour la fixation mécanique de la membrane dans le pan de toiture, comme fixation au droit de l'angle de l'acrotère relevé et au droit d'autres détails.

La bande IKOfix flatbar fait partie du système mais ne tombe pas sous certification.

### 2.2.6 Isolant thermique

L'isolant thermique doit faire l'objet d'un agrément technique avec certification (ATG) pour application en toiture.

### 2.2.7 Couches de désolidarisation et de protection

Les couches de désolidarisation et de protection sont utilisées comme suit :

- Directement sous la membrane PVC :
  - Pour éviter le contact direct entre la membrane et les matériaux non compatibles chimiquement (voir le Tableau 5) ;
  - Pour éviter le contact direct entre la membrane et des supports présentant un risque de dégâts mécaniques par suite de percement, de fissuration (ex. : supports rugueux) ;
  - Afin d'obtenir la résistance à un feu extérieur requise pour un système d'étanchéité
- Directement sur la membrane PVC :
  - Pour éviter le contact direct entre la membrane et des matériaux risquant d'occasionner des dégâts mécaniques par suite de percement, de fissuration, etc. ;
  - Pour éviter le contact direct entre la membrane et des matériaux chimiquement non compatibles (par ex. une toiture inversée (voir le Tableau 5).

Tableau 5 – Couches de désolidarisation et de protection

Type	Masse surfacique [g/m <sup>2</sup> ]
Couches de désolidarisation chimiques	
Voile de verre <sup>(1)</sup>	≥ 120
Non-tissé synthétique <sup>(2)</sup>	≥ 140
Voile synthétique comportant, sur la face inférieure, un non-tissé de polyester <sup>(3)</sup>	≥ 300
Couches de désolidarisation mécanique	
Non-tissé synthétique	≥ 140
Couches de désolidarisation pour obtenir la résistance au feu à un incendie extérieur	
Voile de verre	≥ 120
<sup>(1)</sup> :	À utiliser en cas de contact du PU parementé d'un voile de verre bitumé ou avec de l'EPS non revêtu ou parementé d'un voile de verre bitumé pour les membranes ARMOURPLAN® SM.
<sup>(2)</sup> :	À utiliser en cas de contact avec du bitume, du PU parementé d'un voile de verre bitumé ou avec de l'EPS non revêtu ou parementé d'un voile de verre bitumé pour les membranes ARMOURPLAN® SM.
<sup>(3)</sup> :	À utiliser en cas de toiture inversée, en cas de XPS.

Les couches de désolidarisation et de protection font partie du système mais ne tombent pas sous certification.

### 2.2.8 Pare-vapeur

Pour ce qui concerne les pare-vapeur éventuels et leur mode de pose, nous renvoyons au chapitre 6 de la NIT 280.

Les pare-vapeur font partie du système mais ne tombent pas sous certification.

## 3 Fabrication et commercialisation

### 3.1 Membranes

Les membranes ARMOURPLAN® SM sont fabriquées dans l'unité de production d'IKO Polymeric à Chesterfield, au Royaume-Uni.

Marquage: les rouleaux de toiture portent un marquage reprenant la dénomination commerciale du produit, le titulaire d'ATG, le logo de la marque ATG et le numéro d'ATG. Le numéro d'article et les dimensions (épaisseur, longueur, largeur) sont également appliqués sur les rouleaux.

Les rouleaux de toiture sont emballés par palette sous un film rétractable.

Il convient de mentionner le code de production sur les rouleaux de toiture ou sur le film rétractable.

La firme IKO EUROPE NV assure la commercialisation du produit.

### 3.2 Produits auxiliaires

Les fixations mécaniques sont fabriquées par EUROFAST.

Les produits auxiliaires sont fabriqués pour le compte de la firme IKO EUROPE NV, conformément aux spécifications internes.

La firme IKO EUROPE NV assure la commercialisation des produits auxiliaires, à l'exception des fixations mécaniques, qui ne sont pas commercialisées sous la dénomination IKO.

## 4 Conception et mise en œuvre

Les étanchéités de toiture réalisées en monocouche nécessitent, plus que celles réalisées en multicouche, un soin particulier lors de l'exécution. L'entrepreneur veillera donc à utiliser une main-d'œuvre hautement spécialisée et s'assurera, par une surveillance stricte et régulière, qu'à tout moment et tout endroit, le travail est exécuté conformément aux spécifications du titulaire d'ATG.

La pose ne pourra être effectuée que par des entreprises formées par la firme IKO EUROPE NV.

### 4.1 Conditions hygrothermiques – pare-vapeur

Voir la NIT 280.

### 4.2 Pose de l'étanchéité de toiture

La pose de l'étanchéité de toiture doit intervenir conformément à la NIT 280.

Lors de la pose des membranes ARMOURPLAN® SM, les travaux seront interrompus par temps humide (pluie, neige, brouillard) et lorsque la température ambiante est inférieure à 0 °C.

La fiche de pose présente la composition de toiture autorisée en fonction du type de pose et de la nature du support et précise si l'A.R. du 7/07/1994 et ses révisions du 19/12/1997, du 04/04/2003, du 01/03/2009, du 12/07/2012, du 07/12/2016 et du 20/05/2022 sont d'application ou non.

La pose est réalisée sans tension sur une surface plane et sèche. La pose est effectuée en indépendance sous lestage ou par fixation mécanique.

#### 4.2.1 Pose en indépendance

La pose en indépendance des membranes ARMOURPLAN® SM n'est autorisée que pour les pentes inférieures ou égales à 5 % (3°) en cas de lestage de gravier et à 10 % (6°) pour les dalles.

La pose en indépendance est autorisée sur tous les types de supports.

En cas de pose des membranes ARMOURPLAN® SM sur support rugueux, couche bitumineuse ou EPS non revêtu, une couche de désolidarisation est utilisée entre la membrane et le support (voir le § 2.2.7).

Le contact direct entre la membrane et le bitume n'est pas autorisé pour les membranes ARMOURPLAN® SM.

La présence d'un lestage est nécessaire afin d'assurer la résistance à l'action du vent. Il est nécessaire d'appliquer une couche de protection mécanique entre la membrane et le lestage (voir le § 2.2.7).

Une fixation mécanique linéaire (fixation au droit de l'angle de l'acrotère) doit être appliquée sur tout le périmètre du toit et autour de chaque percement (coupoles, ...).

Les raccords par recouvrement sont réalisés conformément au § 4.2.3.

## 4.2.2 Pose à l'aide de fixations mécaniques sur tôles d'acier profilées (épaisseur $\geq 0,75$ mm)

### 4.2.2.1 Fixation dans le recouvrement

Les membranes ARMOURPLAN® SM sont posées à l'aide de fixations mécaniques sur un support constitué d'un isolant posé sur des tôles d'acier profilées (épaisseur  $\geq 0,75$  mm).

En cas de pose sur support rugueux, couche bitumineuse ou EPS non revêtu, une couche de désolidarisation est utilisée entre la membrane et le support (voir le § 2.2.7).

Le contact direct entre la membrane et le bitume n'est pas autorisé.

En principe, les fixations sont appliquées au moyen d'une perceuse-visseuse ou d'une visseuse automatique. En tout état de cause, la plaquette de fixation sera placée parallèlement au joint soudé.

Les membranes sont toujours déroulées sur le support, perpendiculairement aux ondes des tôles d'acier profilées. Les membranes sont fixées mécaniquement dans le joint longitudinal. Le lé suivant est ensuite posé parallèlement au premier, en respectant un recouvrement d'au moins 110 mm, puis soudé comme indiqué au § 4.2.3.

Au droit des rives de toiture, le bord extérieur de la membrane est soudé à une tôle colaminée, elle-même fixée mécaniquement ou l'on prévoit une fixation linéaire par points ou une fixation au moyen des profilés métalliques IKOFIX FLATBAR.

Le système de fixation pouvant être utilisé sur des tôles d'acier profilées est décrit au § 2.2.1.

Les fixations doivent être suffisamment longues, de sorte à dépasser d'au moins 15 mm de la tôle d'acier.

Le Tableau 6 reprend le nombre de vis à prévoir pour les actions du vent courantes et pour le système de fixation décrit.

Conformément à la NIT 239, il convient de respecter un écartement minimal de 20 cm entre les fixations mécaniques. En cas de systèmes fixés dans le recouvrement, la largeur des lés est dimensionnée de sorte à garantir cet écart minimum en fonction du nombre de fixations nécessaires.

Il convient de consulter la NIT 239 et le Feuillet d'information n° 2012/02 de l'UBAtc pour déterminer le nombre de fixations mécaniques pour d'autres actions du vent.

Les raccords par recouvrement sont réalisés conformément au § 4.2.3.

## 4.2.3 Recouvrement des lés

En cas de systèmes d'étanchéité posés en indépendance, le recouvrement des lés s'établit au moins à 50 mm dans le sens longitudinal et à 50 mm dans le sens transversal.

En cas de systèmes d'étanchéité fixés mécaniquement, le recouvrement des lés s'établit au moins à 110 mm dans le sens longitudinal et à 50 mm dans le sens transversal.

L'assemblage des lés est réalisé à l'air chaud.

Dans tous les cas, il convient de presser la zone de soudage en cours de soudage.

Le soudage est réalisé à l'aide de soudeuses manuelles ou automatiques.

La qualité de la soudure peut être contrôlée, par exemple en appliquant une pression mécanique sur le joint soudé au moyen d'une pointe métallique. Les surfaces à souder doivent être propres (absence de graisse, de poussière, d'eau, etc.).

Le raccord doit présenter une largeur minimale de 30 mm en cas de soudage manuel ou de 20 mm en cas d'utilisation de soudeuses automatiques (mesuré à partir du bord extérieur du lé supérieur). En cas d'utilisation de soudeuses manuelles, il convient de compresser la zone de soudage après le soudage.

Le travail sera interrompu en cas de températures inférieures à 0 °C.

## 4.3 Détails de toiture

Pour ce qui concerne les joints de dilatation, les acrotères, les rives de toiture et les chéneaux, il y a lieu de se référer à la NIT 244 et aux prescriptions du titulaire de l'ATG.

Concernant l'étanchéité à l'air et la sécurité au feu, il convient de réaliser les détails de toiture de sorte à éviter les fuites d'air et à assurer la sécurité au feu lors des travaux.

## 4.4 Stockage et préparation du chantier

Voir la NIT 280.

Les membranes doivent être entreposées à plat sur un support propre, lisse et sec, sans aspérités pointues et à l'abri des conditions climatiques défavorables.

## 4.5 Résistance au vent

La résistance au vent de l'étanchéité de toiture est déterminée à partir de la charge au vent à prévoir. Elle est calculée conformément au Feuillelet d'information de l'UBAtc n° 2012/2 : « L'action du vent sur les toitures plates conformément à la norme sur l'action du vent NBN EN 1991-1-4 ».

Le dimensionnement et le type de lestage tiennent compte de la charge au vent calculée ainsi que des critères nécessaires pour répondre à l'arrêté royal (A.R.) du 07/07/1994 et à ses révisions du 19/12/1997, du 04/04/2003, du 01/03/2009, du 12/07/2012, du 7/12/2016 et du 20/05/2022 si celles-ci sont applicables.

Les valeurs de calcul de résistance à l'action du vent de l'étanchéité à prendre en considération sont reprises au Tableau 6.

**Tableau 6 – Valeurs de calcul pour l'action du vent (système d'étanchéité de toiture)**

Application	Système	Valeur de calcul [N/fixation]
En indépendance (LL)	Lestage dimensionné conformément au Feuillelet d'information n° 2012/02 de l'UBAtc : « L'action du vent sur les toitures plates conformément à la norme sur l'action du vent NBN EN 1991-1-4 » (UBAtc).	
Fixée mécaniquement dans le recouvrement (MV)	Vis EUROFAST® EDS-S-48 + cheville télescopique EUROFAST® TRP-45	600 <sup>(1)</sup>
	Vis IKOfix EDS-S-48 + cheville télescopique IKOfix TRP-45	600 <sup>(1)</sup>
	Vis IKOfix IKO-S/4,8*130 + plaquette de fixation IKOfix DVP-DFB-51N	633 <sup>(1)</sup>
Ces valeurs de calcul doivent être vérifiées par rapport aux valeurs de calcul pour l'isolant de toiture (voir l'ATG de l'isolant), la valeur de calcul la plus basse étant à prendre en considération.		
<sup>(1)</sup> :	Ces valeurs résultent d'un essai au vent et prennent en compte un coefficient de sécurité d'1,5.	

Les valeurs de calcul mentionnées sont comparables à l'effet d'une action du vent présentant une période de retour de 25 ans, telle qu'indiquée dans le Feuillelet d'information 2012/02 de l'UBAtc « L'action du vent sur les toitures plates conformément à la norme sur l'action du vent NBN EN 1991-1-4 » (UBAtc).

En cas d'utilisation des valeurs de calcul mentionnées, il convient de respecter la fiche de pose.

## 5 Performances

- Les caractéristiques de performance des membranes ARMOURPLAN® SM sont reprises au § 5.1 du Tableau 7.

La colonne UEAtc/UBAtc précise les critères d'acceptation minimums fixés par l'UEAtc/UBAtc. La colonne « Critères évalués » mentionne les critères d'acceptation que le titulaire d'ATG s'impose.

Le respect de ces critères est vérifié lors des différents contrôles effectués et tombe sous la certification de produit.

- Les caractéristiques de performance du système sont reprises au Tableau 7 (pour les membranes ARMOURPLAN® SM).

La colonne UEAtc/UBAtc précise les critères d'acceptation minimums fixés par l'UEAtc/UBAtc. La colonne « Critères évalués » mentionne les critères d'acceptation que le Titulaire d'ATG s'impose.

Tableau 7 – ARMOURPLAN® SM

Propriétés	Méthodes d'essai	Critères UEAtc/UBAtc <sup>(1)</sup>	Critères évalués	Essais évalués <sup>(2)</sup>
			ARMOURPLAN® SM	
<b>5.1 Performances de la membrane</b>				
Épaisseur effective [mm]	NBN EN 1849-2	MDV (≥ 1,20) -5 %, +10 %		
ARMOURPLAN® SM 120			1,20	X
ARMOURPLAN® SM 150			1,50	X
ARMOURPLAN® SM 180			1,80	X
Teneur en plastifiant [%]	NBN EN ISO 6427			
Initiale		MDV ± 2 %abs	30,0	X
Après 28 j. dans l'eau à 23 °C		Δ ≤ 3,0 %abs	Δ ≤ 3,0 %abs	X
Après 2.500 h UV (A)		Δ ≤ 3,0 %abs	Δ ≤ 3,0 %abs	X
Stabilité dimensionnelle [%]	NBN EN 1107-2			
longitudinale		≤ 0,5	≤ 0,5	X
transversale		≤ 0,5	≤ 0,5	X
Étanchéité à l'eau	NBN EN 1928	Étanche à l'eau à 10 kPa	Étanche à l'eau à 10 kPa	X
Résistance à la traction [N/50 mm]	NBN EN 12311-2			
longitudinale	(méthode A)	≥ 800	≥ 1.000	X
transversale		≥ 800	≥ 1.000	X
Élongation à la charge max. [%]	NBN EN 12311-2			
longitudinale	(méthode A)	≥ 15	≥ 15	X
transversale		≥ 15	≥ 15	X
Résistance à la déchirure au clou [N]	NBN EN 12310-1			
longitudinale		≥ 150	≥ 150	X
transversale		≥ 150	≥ 150	X
Souplesse à basse température [°C]	NBN EN 495-5			
Initiale		≤ -20	≤ -25	X
Après 12 semaines à 80 °C	(NBN EN 1296)	Δ= 0	Δ= 0	X
Absorption d'eau [%]	UEAtc § 4.3.13	≤ 2,0	≤ 2,0	X
Capillarité de l'armature [mm]	UEAtc § 4.3.1.15	≤ 15	≤ 15	X
Perte de masse [%]				
Après 4 semaines à 80 °C		Δ ≤ 1,0 %	Δ ≤ 1,0 %	X
Après 12 semaines à 80 °C	UEAtc § 4.4.1.1	Δ ≤ 2,0 %	Δ ≤ 2,0 %	X
Après exposition aux micro-organismes	UEAtc § 4.4.1.5	Δ ≤ 10 %	Δ ≤ 10 %	X

Tableau 7 (suite) – ARMOURPLAN® SM

Propriétés	Méthodes d'essai	Critères UEA <sub>tc</sub> /UBA <sub>tc</sub> (1)	Critères évalués	Essais évalués
			ARMOURPLAN® SM	(2)
<b>5.2 Performances du système</b>				
<b>5.2.1 Système de toiture complet</b>				
Poinçonnement statique [classe L]	NBN EN 12730			
Sur EPS 100	Méthode A	≥ MLV	≥ L20	X
Sur béton	Méthode B	≥ MLV	≥ L20	X
Résistance au choc [mm]	NBN EN 12691			
Sur aluminium	Méthode A	≥ MLV	≥ 450	X
Sur EPS 150	Méthode B	≥ MLV	≥ 1.100	X
<b>5.2.2 Recouvrement des lés</b>				
Résistance au pelage des joints [N/50 mm]	NBN EN 12316-2			
Jointes soudés		≥ 150 (moy.)	≥ 200 (moy.)	X
Résistance au cisaillement des joints [N/50 mm]	NBN EN 12317-2			
Jointes soudés		≥ résistance à la traction <sup>(3)</sup>	Rupture hors du joint	X
(1): MDV = Manufacturer's Declared Value / MLV = Manufacturer's Limiting Value				
(2): X = évalué et conforme au critère du titulaire de l'ATG				
(3): Ou rupture hors du joint				
Propriétés	Méthodes d'essai	Essais d'évaluation		
<b>5.2.3 Essais au vent (pour les valeurs de calcul, voir le Tableau 6, § 4.5)</b>				
Tôle d'acier, MW 100 mm, membrane ARMOURPLAN® SM 120, vis EUROFAST® EDS-S-48 + cheville télescopique EUROFAST® TRP-45 (4,30 fixations/m <sup>2</sup> ) (C <sub>a</sub> =1,00 ; C <sub>d</sub> =1,00)	ETAG 006	Résultat d'essai = 900 N/fixation. Rupture à 1000 N/fixation (déchirure de la membrane).		
Tôle d'acier, MW 100 mm, membrane ARMOURPLAN® SM 120 fixée au moyen de vis IKOfix EDS-S-48 + cheville télescopique IKOfix TRP-45 (4,30 fixations/m <sup>2</sup> ) (C <sub>a</sub> =1,00 ; C <sub>d</sub> =1,00)		Résultat d'essai = 900 N/fixation. Rupture à 1000 N/fixation (déchirure de la membrane).		
Tôle d'acier, MW 100 mm, membrane ARMOURPLAN® SM 120 fixée au moyen de vis IKOfix IKO-S/4,8*130 + plaquette de fixation IKOfix DVP-DFB-51N (2,90 fixations/m <sup>2</sup> ) (C <sub>a</sub> =1,00 ; C <sub>d</sub> =0,95)		Résultat d'essai = 1000 N/fixation. Rompt à 1100 N/fixation (déchirure de la membrane et arrachement de la fixation).		
<b>5.2.4 Résistance chimique</b>				
La membrane résiste à la plupart des produits, mais pas à certaines substances telles que l'essence, le benzène, le pétrole, les solvants organiques, les graisses, les huiles, les goudrons, les détergents et les produits d'oxydation concentrés à haute température. En cas de doute, il y a lieu de demander l'avis du fabricant ou de son représentant.				

## **6 Directives d'utilisation**

### **6.1 Accessibilité**

Seuls les revêtements d'étanchéité comportant un dallage ou un revêtement équivalent sont accessibles. L'accès aux autres revêtements est permis exclusivement à des fins d'entretien.

### **6.2 Entretien**

L'entretien de l'étanchéité de toiture et de sa protection sera effectué annuellement avant et après l'hiver, conformément aux points spécifiés dans la norme NBN B 46-001 ou à ceux repris dans la NIT 280.

### **6.3 Réparation**

Les réparations de l'étanchéité de toiture ou de sa protection seront réalisées au moyen des mêmes matériaux que ceux qui ont été utilisés. Les réparations seront effectuées avec soin et conformément aux prescriptions du titulaire d'ATG.

## Fiche de pose

La fiche de pose ci-dessous apporte un complément d'explication au Tableau 2 et mentionne les types de membranes et leur technique de pose en fonction du support, conformément aux exigences incendie telles que prévues dans l'A.R. du 07/07/1994 (y compris la modification prévue par les A.R. du 19/12/1997, du 04/04/2003, du 01/03/2009, du 12/07/2012, du 07/12/2016 et du 20/05/2022). Les codes ont été repris de la NIT 280.

Pour les systèmes indiqués par un symbole **de couleur**, l'ANNEXE A mentionne de façon détaillée les systèmes de toiture conformes aux exigences incendie telles que reprises dans les A.R. susmentionnés.

Symboles et dénominations de produit :

◆ = ARMOURPLAN® SM

Symbole utilisé :

○ = l'application n'est pas prévue dans le cadre du présent ATG

Possibilités de pose : voir le Tableau 8 + prescriptions de la NIT 280.

**Tableau 8 – Fiche de pose**

Système de pose	A.R.	Couche de protection lourde (lestage, dalles, ...)	Support												
			PU	PF	EPS non revêtu	EPS revêtu	CG non revêtu	CG revêtu	MW, EPB	Ancienne étanchéité	Béton et béton de pente léger	Béton cellulaire, dalles de béton	Plaques de fibro-ciment ou panneaux de particules.	Panneaux en fibres de bois liés au ciment	Plancher en bois
			(a)	(a)	(b)	(a)	(c)	(h)	(d)	(e)	(f)	(f)			

Pose en indépendance <sup>(1)</sup>

Monocouche (LL)	applicable	Sans	Non autorisée												
		Avec (g)	◆	◆	◆	◆	◆	◆	◆	◆	◆	◆	◆	◆	◆
	pas applicable	Sans	Non autorisée												
		Avec (g)	◆	◆	◆	◆	◆	◆	◆	◆	◆	◆	◆	◆	◆

Système de pose	A.R.	Couche de protection lourde (lestage, dalles, ...)	Support										
			PU	PF	EPS non revêtu	EPS revêtu	CG non revêtu	CG revêtu	MW, EPB	Ancienne étanchéité	Béton et béton de pente léger	Béton cellulaire, dalles de béton	Plaques de fibrociment ou panneaux de particules.

- (1) : La couche de protection lourde doit également garantir la résistance au vent du système d'étanchéité de toiture (voir le § 4.5).
- (a) : PU/PF/EPS : l'isolant est toujours revêtu d'un parement adapté ; une couche de désolidarisation est prévue sur PU/PF/EPS à parement bitumé.
- (b) : EPS non revêtu : une couche de désolidarisation est prévue.
- (c) : CG non revêtu : une première sous-couche bitumineuse (V3 ou supérieure) est collée en adhérence totale à l'aide de bitume chaud sur le CG. Il convient de prévoir une couche de désolidarisation pour la membrane ARMOURPLAN® SM.
- (d) : MW : une couche de désolidarisation est prévue sur du MW à parement bitumé.
- (e) : Ancienne étanchéité : une couche de désolidarisation est prévue en cas d'ancienne membrane bitumineuse.
- (f) : Béton (cellulaire) : le béton doit être sec.
- (g) : Une couche de protection est prévue entre la membrane et le ballast.
- (h) : CG revêtu : l'isolant est revêtu d'un parement soudable sur lequel une première sous-couche bitumineuse (V3 ou supérieure) est soudée en adhérence totale. Il convient de prévoir une couche de désolidarisation pour la membrane ARMOURPLAN® SM.

Tableau 8 (suite 1) – Fiche de pose

Système de pose	A.R.	Couche de protection lourde (lestage, dalles, ...)	Support												
			Tôle profilée en acier +							Béton et béton de pente léger	Béton cellulaire, dalles de béton	Plaques de fibrociment ou panneaux de particules	Panneaux en fibres de bois liés au ciment	Plancher en bois	
			PU	PF	EPS non revêtu	EPS revêtu	CG non revêtu	CG revêtu	MW, EPB						Ancienne étanchéité
(a)		(b)	(a)			(c)	(d)								

Fixée mécaniquement (e)

Monocouche (MV)	applicable	Sans	◆	○	◆	○	○	○	◆	○	○	○	○	○	○
		Avec	◆	○	◆	◆	○	○	◆	◆	○	○	○	○	○
	pas applicable	Sans	◆	○	◆	◆	○	○	◆	◆	○	○	○	○	○
		Avec	◆	○	◆	◆	○	○	◆	◆	○	○	○	○	○

(a): PU/EPS : l'isolant est toujours revêtu d'un parement adapté ; une couche de désolidarisation est prévue sur PU/EPS à parement bitumé.

(b): EPS non revêtu : une couche de désolidarisation est prévue.

(c): MW : une couche de désolidarisation est prévue sur MW à parement bitumé.

(d): Ancienne étanchéité : une couche de désolidarisation est prévue en cas d'ancienne membrane bitumineuse.

(e): Le nombre de fixations mécaniques à appliquer doit découler d'une étude du vent dans laquelle les valeurs d'arrachement des fixations mécaniques seront prises en compte.

Tableau 9 – Nombre de fixations mécaniques par m<sup>2</sup> – ARMOURPLAN® SM (fixations dans le recouvrement) à titre d'exemple

IkoFix EDS-S-48 + cheville télescopique IkoFix TRP-45 (600 N/fixation)

Hauteur h du bâtiment (hors acrotère) [m] = 10,00  
 Hauteur de l'acrotère h<sub>p</sub> [m] = 0,50 } → h<sub>p</sub>/h = 0,05

Situation		vitesse du vent = 23 m/s					vitesse du vent = 26 m/s							
		0 Mer	I Lac ou sans végétation	II Végétation basse	III Végétation régulière	IV Bâtiments > 15 m	0 Mer	I Lac ou sans végétation	II Végétation basse	III Végétation régulière	IV Bâtiments > 15 m			
Charge au vent <sup>(1)</sup> : [N/mm <sup>2</sup> ]		987	915	776	548	346	1.261	1.170	991	700	442			
Zone de toiture														
C <sub>p</sub>		n	n	n	n	n	n	n	n	n	n			
		[éléments/m <sup>2</sup> ]	[éléments/m <sup>2</sup> ]	[éléments/m <sup>2</sup> ]	[éléments/m <sup>2</sup> ]	[éléments/m <sup>2</sup> ]	[éléments/m <sup>2</sup> ]	[éléments/m <sup>2</sup> ]	[éléments/m <sup>2</sup> ]	[éléments/m <sup>2</sup> ]	[éléments/m <sup>2</sup> ]			
plancher de toiture perméable à l'air	surface des ouvertures dans la façade dominante	≥ 2 x autres façades	zone d'angle	2,75	pas appl. <sup>(2)</sup>	4,82	4,09	2,89	1,82	6,64	6,16	5,22	3,69	2,33
			zone de rive	2,35	pas appl. <sup>(2)</sup>	4,12	3,49	2,47	1,56	5,68	5,27	4,46	3,15	1,99
			zone courante 1	1,95	pas appl. <sup>(2)</sup>	3,42	2,90	2,05	1,29	4,71	4,37	3,70	2,61	1,65
			zone courante 2	0,95	pas appl. <sup>(2)</sup>	1,67	1,41	1,00 (1,00) <sup>(3)</sup>	1,00 (0,63) <sup>(3)</sup>	2,30	2,13	1,80	1,27	1,00 (0,81) <sup>(3)</sup>
		≥ 3 x autres façades	zone d'angle	2,90	pas appl. <sup>(2)</sup>	5,09	4,31	3,04	1,92	7,01	6,50	5,51	3,89	2,46
			zone de rive	2,50	pas appl. <sup>(2)</sup>	4,38	3,72	2,62	1,66	6,04	5,60	4,75	3,35	2,12
			zone courante 1	2,10	pas appl. <sup>(2)</sup>	3,68	3,12	2,20	1,39	5,07	4,71	3,99	2,82	1,78
			zone courante 2	1,10	pas appl. <sup>(2)</sup>	1,93	1,63	1,15	1,00 (0,73) <sup>(3)</sup>	2,66	2,47	2,09	1,48	1,00 (0,93) <sup>(3)</sup>
	perméabilité à l'air uniforme	zone d'angle	2,20	pas appl. <sup>(2)</sup>	3,86	3,27	2,31	1,46	5,32	4,93	4,18	2,95	1,86	
		zone de rive	1,80	pas appl. <sup>(2)</sup>	3,16	2,67	1,89	1,19	4,35	4,03	3,42	2,41	1,53	
		zone courante 1	1,40	pas appl. <sup>(2)</sup>	2,46	2,08	1,47	1,00 (0,93) <sup>(3)</sup>	3,38	3,14	2,66	1,88	1,19	
		zone courante 2	0,40	pas appl. <sup>(2)</sup>	1,00 (0,70) <sup>(3)</sup>	1,00 (0,59) <sup>(3)</sup>	1,00 (0,42) <sup>(3)</sup>	1,00 (0,27) <sup>(3)</sup>	1,00 (0,97) <sup>(3)</sup>	1,00 (0,90) <sup>(3)</sup>	1,00 (0,76) <sup>(3)</sup>	1,00 (0,54) <sup>(3)</sup>	1,00 (0,34) <sup>(3)</sup>	
plancher de toiture étanche à l'air	zone d'angle	2,00	pas appl. <sup>(2)</sup>	3,51	2,97	2,10	1,33	4,83	4,48	3,80	2,68	1,70		
	zone de rive	1,60	pas appl. <sup>(2)</sup>	2,81	2,38	1,68	1,06	3,87	3,59	3,04	2,15	1,36		
	zone courante 1	1,20	pas appl. <sup>(2)</sup>	2,10	1,78	1,26	1,00 (0,80) <sup>(3)</sup>	2,90	2,69	2,28	1,61	1,02		
	zone courante 2	0,20	pas appl. <sup>(2)</sup>	1,00 (0,35) <sup>(3)</sup>	1,00 (0,30) <sup>(3)</sup>	1,00 (0,21) <sup>(3)</sup>	1,00 (0,13) <sup>(3)</sup>	1,00 (0,48) <sup>(3)</sup>	1,00 (0,45) <sup>(3)</sup>	1,00 (0,38) <sup>(3)</sup>	1,00 (0,27) <sup>(3)</sup>	1,00 (0,17) <sup>(3)</sup>		

<sup>(1)</sup>: action du vent sans coefficient de pression c<sub>p</sub>, coefficient de sécurité γ<sub>Q</sub> et coefficient pour période de retour c<sub>prob</sub><sup>2</sup>. La pente du terrain est supposée inférieure ou égale à 5 %.

<sup>(2)</sup>: pas appl. = pas d'application

<sup>(3)</sup>: le nombre minimum de fixations s'établit à 1,00 pièce par m<sup>2</sup> (NIT 239)

Exemple sur la base de feuillet d'information n° 2012/2 de l'UBA<sub>tc</sub> - L'action du vent sur les toitures plates conformément à la norme sur l'action du vent NBN EN 1991-1-4

Pour un bâtiment à plancher de toiture perméable à l'air et à façade présentant une perméabilité à l'air uniforme, situé dans une zone à couverture végétale régulière, présentant une vitesse du vent de 23 m/s et une hauteur de bâtiment de 10 m (h) à partir du niveau de référence, avec un acrotère de 0,50 m ( $h_p$ ) ( $\rightarrow h/h_p = 0,05$ ), le nombre de fixations mécaniques nécessaires par m<sup>2</sup> en zone courante 1 est calculé comme suit :

L'action du vent dans cette configuration (voir le Tableau 9) =  $c_p \times \gamma_Q \times c_{prob}^2 \times 548 \text{ N/m}^2 = 1,40 \times 1,25 \times 0,92 \times 548 \text{ N/m}^2 = 882 \text{ N/m}^2 \rightarrow n = 882 / 600 = 1,47$  fixation par m<sup>2</sup>.

En tenant compte d'une tôle d'acier profilée avec un module d'onde de 25 cm, l'entraxe entre les fixations (e) est calculé comme suit :

- Avec une largeur de membrane d'1,06 m et un recouvrement de 11 cm  $\rightarrow$  écart entre les lignes de fixation (b) = 0,96 m  $\rightarrow e = (1 \times 1) / (n \times b) = 1 / (1,47 \times 0,95) = 0,71 \text{ m} \rightarrow e = 0,50 \text{ m}$  (arrondi à l'unité de module inférieure) (l'écart minimum entre les fixations doit s'établir à 0,20 m, voir la NIT 239).
- Avec une largeur de membrane de 2,12 m et un recouvrement de 11 cm  $\rightarrow$  écart entre les lignes de fixation (b) = 2,02 m  $\rightarrow e = (1 \times 1) / (n \times b) = 1 / (1,47 \times 2,01) = 0,34 \text{ m} \rightarrow e = 0,25 \text{ m}$  (arrondi à l'unité de module inférieure) (l'écart minimum entre les fixations doit s'établir à 0,20 m, voir la NIT 239).

## CONDITIONS POUR L'UTILISATION ET LE MAINTIEN DE L'ATG

- A.** Le présent agrément technique se rapporte exclusivement aux produits de construction dont il est fait mention dans la page de garde de ce document.
- B.** Le titulaire d'agrément et, le cas échéant, le distributeur ne peuvent faire aucun usage du nom de l'UBAAtc, de son logo, de la marque ATG, de l'agrément technique ou du numéro d'agrément pour revendiquer des évaluations de produits non conformes à l'agrément technique ni pour des produits (ainsi que ses propriétés ou caractéristiques) ne faisant pas l'objet de l'agrément technique.
- C.** L'agrément technique a été élaboré sur la base des connaissances et informations techniques et scientifiques disponibles, assorties des informations mises à disposition par le demandeur et complétées par un examen d'agrément prenant en compte le caractère spécifique du produit. Néanmoins, les utilisateurs demeurent responsables de la sélection du produit, tel que décrit dans l'agrément technique, pour l'application spécifique visée par l'utilisateur.
- D.** Seuls le titulaire d'agrément et, le cas échéant, le distributeur, peuvent revendiquer les droits inhérents à l'agrément technique.
- E.** Les références à cet agrément technique devront être assorties du numéro d'identification ATG 2877 et du délai de validité.
- F.** Le titulaire d'agrément et, le cas échéant, le distributeur, sont tenus de respecter les résultats d'examen repris dans l'agrément technique lorsqu'ils mettent des informations à la disposition de tiers. L'UBAAtc ou l'opérateur de certification peut prendre les initiatives qui s'imposent si le titulaire d'agrément [ou le distributeur] ne le fait pas (suffisamment) de sa propre initiative.
- G.** Les informations mises à disposition, de quelque manière que ce soit, par le titulaire d'agrément, le distributeur ou un entrepreneur agréé ou par leurs représentants, des utilisateurs (potentiels) du produit, traité dans l'agrément technique (par ex. des maîtres d'ouvrage, entrepreneurs, architectes, prescripteurs, concepteurs, etc.) ne peuvent pas être incomplètes ou en contradiction avec le contenu de l'agrément technique ni avec les informations auxquelles il est fait référence dans l'agrément technique.
- H.** L'UBAAtc, l'opérateur d'agrément et l'opérateur de certification ne peuvent pas être tenus responsables d'un(e) quelconque dommage ou conséquence défavorable causés à des tiers résultant du non-respect, dans le chef du titulaire d'agrément ou du distributeur, des dispositions du présent document.
- I.** L'agrément technique reste valable, à condition que les produits, leur fabrication et tous les processus pertinents à cet égard :
- soient maintenus, de sorte à atteindre au minimum les résultats d'examen tels que définis dans cet agrément technique;
  - soient soumis au contrôle continu de l'opérateur de certification et que celui-ci confirme que la certification reste valable.
- Si ces conditions ne sont plus respectées, l'agrément technique sera suspendu ou retiré et le texte d'agrément supprimé du site Internet de l'UBAAtc.
- J.** Le titulaire d'agrément est toujours tenu de notifier à temps et préalablement à l'UBAAtc, à l'opérateur d'agrément et à l'opérateur de certification toutes éventuelles adaptations des matières premières et produits, des directives de mise en œuvre et/ou du processus de production et de mise en œuvre et/ou de l'équipement. En fonction des informations communiquées, l'UBAAtc, l'opérateur d'agrément et l'opérateur de certification évalueront la nécessité d'adapter ou non l'agrément technique.

Cet agrément technique a été publié par l'UBAAtc, sous la responsabilité de l'opérateur d'agrément, SECO/Buildwise, et sur base de l'avis favorable du groupe spécialisé "Toitures", accordé le 24 mars 2026. Par ailleurs, l'opérateur de certification, BCCA, a confirmé que la production satisfait aux conditions de certification et qu'une convention de certification a été conclue avec le titulaire d'agrément.

Date de publication : 24 avril 2026.

Pour l'UBAAtc, garante de la validité du processus d'agrément	 Bart De Pauw Directeur Général
Pour les opérateurs	
Buildwise	 Olivier Vandooren Directeur
SECO Belgium	 Bernard Heiderscheidt Directeur
BCCA	 Olivier Delbrouck Directeur

# BUTgb vzw - UBAtc asbl

Belgische Unie voor de technische goedkeuring in de bouw vzw

Union belge pour l'Agrément technique de la construction asbl

Siège social et bureaux :

Kleine Kloosterstraat 23  
1932 Sint-Stevens-Woluwe

Tél. : +32 (0)2 716 44 12  
info@butgb-ubatc.be  
www.butgb-ubatc.be

TVA : BE 0820.344.539  
RPM Bruxelles

L'UBAtc asbl est notifiée par le SPF Économie dans le cadre du Règlement (UE) n°305/2011.

L'UBAtc asbl est un organisme d'agrément membre de :





# ANNEXES

## ANNEXE A <sup>(1)</sup>

# Résistance à un feu extérieur des systèmes repris dans l'Agrément technique ATG

Index 0 : le 24/04/2026 <sup>(2)</sup>

Conformément à l'A.R. du 07/07/1994, à l'A.R. du 19/12/1997, à l'A.R. du 01/03/2009, à l'A.R. du 12/07/2012, à l'A.R. du 07/12/2016 et à l'A.R. du 20/05/2022, les bâtiments sont subdivisés en deux groupes :

1. Les bâtiments pour lesquels les A.R. ne sont pas d'application, à savoir :
  - les bâtiments à 2 niveaux de construction max. et présentant une surface totale inférieure ou égale à 100 m<sup>2</sup> ;
  - les habitations unifamiliales.
2. Les bâtiments pour lesquels les A.R. sont d'application :

Les systèmes de toiture repris dans le présent Agrément Technique ATG doivent :

Soit offrir une résistance à un feu extérieur de classe B<sub>ROOF</sub>(t1) selon la classification en vigueur <sup>(3)</sup>.

Dans ce cas, le Tableau 1 présente un aperçu du domaine d'application des systèmes de toiture repris dans le présent Agrément Technique ATG.

Soit être recouverts d'une couche de protection lourde (p.ex. ballast, dalles, ...), conformément à la décision de la Commission européenne du 06/ 09/ 2000 (relative à la mise en œuvre de la directive 89/106/CEE du Conseil en ce qui concerne la performance des couvertures de toiture exposées à un feu extérieur) qui permet de considérer que cette couche de protection lourde répond aux exigences des A.R. concernant le comportement au feu.

Dans ce cas, il n'est pas nécessaire de procéder à des essais pour déterminer la résistance à un feu extérieur des systèmes de toitures repris dans le présent Agrément Technique ATG.

Note 1 : on entend par « ballast » du « gravier répandu en vrac d'une épaisseur d'au moins 50 mm ou une masse d'au moins 80 kg/m<sup>2</sup> (granulométrie maximale de l'agrégat : 32 mm ; minimale : 4 mm) ».

Note 2 : on entend par « dalles » des « carreaux minéraux d'une épaisseur minimale de 40 mm ».

<sup>(1)</sup>: Cette annexe fait partie intégrante de l'agrément technique.

<sup>(2)</sup>: L'index de la dernière version de l'Annexe A peut être vérifié sur le site Internet de l'UBAtc asbl, [www.butqb-ubatc.be](http://www.butqb-ubatc.be).

<sup>(3)</sup>: Cf. Disposition 2001/671/CE de la Commission.

Tableau 1 – Domaine d'application étendu des systèmes présentant une résistance à un feu extérieur de classe B<sub>ROOF(t1)</sub> conformément à la classification en vigueur <sup>(3)</sup>

		ARMOURPLAN® SM120, SM150, SM180		
Application		Fixation mécanique		
Épaisseur		1,20 mm / 1,50 mm / 1,80 mm		
Pente		< 20° (36 %)		
Composants	Propriétés			
Membrane	Couleur	Face supérieure : blanc, gris clair, gris, gris foncé / Face inférieure : gris foncé		
	Finition	Face supérieure	Non revêtu	
		Face inférieure	Non revêtu	
	Armature	PY93		
	Fixation	Fixation mécanique		
Colle de la membrane	Type	Non pertinent pour le domaine d'application concerné		
	Consommation			
Couche de séparation	Type	Sans	Voile de verre	
	Réaction au feu		A1 ou A2	
	Masse surfacique		≥ 120 g/m <sup>2</sup>	
	Mode de fixation		En indépendance	
Isolant	Type	PU	EPS	
	Réaction au feu	Euroclasse A1 à E	Euroclasse A1 à E	
	Épaisseur	≥ 50 mm	≥ 50 mm	
	Compressibilité	-	EPS100	
	Finition	Face supérieure	Complexe aluminium multicouche	Non revêtu
		Face inférieure	Complexe aluminium multicouche	Non revêtu
	Mode de fixation	Fixation mécanique	Fixation mécanique	
Colle de l'isolant	Type	Non pertinent	Non pertinent	
	Consommation			
Pare-vapeur	Type	Tous les types (conformément à la NBN EN 13970 et à la NBN EN 13984)	Sans	Tous les types (conformément à la NBN EN 13970 et à la NBN EN 13984)
	Réaction au feu	Euroclasse A1 à E		Euroclasse A1 à E
	Épaisseur	Toutes les épaisseurs		Toutes les épaisseurs
	Mode de fixation	Tous les modes de fixation possibles		Tous les modes de fixation possibles
Structure sous-jacente		Tout support bois, tout support non combustible présentant des ouvertures inférieures à 5 mm (sur tôle d'acier profilée).		

Tableau 1 (suite 1) – Domaine d'application étendu des systèmes présentant une résistance à un incendie extérieur de classe B<sub>ROOF</sub>(t1) conformément à la classification en vigueur <sup>(3)</sup>

		ARMOURPLAN® SM120, SM150, SM180		
Application		Fixation mécanique		
Épaisseur		MV monocouche		
Pente		1,20 mm / 1,50 mm/ 1,80 mm		
		< 20° (36 %)		
Composants	Propriétés			
Membrane	Couleur		Face supérieure : blanc, gris clair, gris, gris foncé / Face inférieure : gris foncé	
	Finition	Face supérieure	Pas de finition	
		Face inférieure	Pas de finition	
	Armature		PY93	
	Fixation		Fixation mécanique	
Colle de la membrane	Type		Non pertinent pour le domaine d'application concerné	
	Consommation			
Couche de séparation	Type		Sans	
	Réaction au feu			
	Masse surfacique			
	Mode de fixation			
Isolant	Type		MW	
	Réaction au feu		A1	
	Épaisseur		≥ 50 mm	
	Compressibilité		-	
	Finition	Face supérieure	Non revêtu	
		Face inférieure	Non revêtu	
	Mode de fixation		Fixation mécanique	
Colle de l'isolant	Type		Non pertinent	
	Consommation			
Pare-vapeur	Type		Tous les types (conformément à la NBN EN 13970 et à la NBN EN 13984)	
	Réaction au feu		Euroclasse A1 à E	
	Épaisseur		Toutes les épaisseurs	
	Mode de fixation		Tous les modes de fixation possibles	
Structure sous-jacente		Tout support bois, tout support non combustible présentant des ouvertures inférieures à 5 mm (sur tôle d'acier profilée).		

Tableau 1 (suite 2) – Domaine d'application étendu des systèmes présentant une résistance à un incendie extérieur de classe B<sub>ROOF</sub>(t1) conformément à la classification en vigueur <sup>(3)</sup>

		ARMOURPLAN® SM120, SM150, SM180				
Application		Fixation mécanique				
Épaisseur		1,20 mm / 1,50 mm/ 1,80 mm				
Pente		< 20° (36 %)				
Composants	Propriétés					
Membrane	Couleur	Face supérieure : blanc, gris clair, gris, gris foncé / Face inférieure : gris foncé				
	Finition	Face supérieure	Pas de finition			
		Face inférieure	Pas de finition			
	Armature	PY93				
	Fixation	Fixation mécanique				
Colle de la membrane	Type	Non pertinent pour le domaine d'application concerné				
	Consommation					
Couche de séparation	Type	Sans				
	Réaction au feu					
	Masse surfacique					
	Mode de fixation					
Isolant	Type	MW				
	Réaction au feu	Euroclasse A1 ou A2				
	Épaisseur	≥ 100 mm				
	Compressibilité	-				
	Finition	Face supérieure	Non revêtu ou voile de verre minéral			
		Face inférieure	Non revêtu			
	Mode de fixation	Fixation mécanique		Collage		
Colle de l'isolant	Type	Non pertinent		Toutes les colles reprises dans l'ATG de l'isolant appliqué		
	Consommation					
Pare-vapeur	Type	Sans	Tous les types (conformément à la NBN EN 13970 et à la NBN EN 13984)	Sans	Tous les types (conformément à la NBN EN 13970 et à la NBN EN 13984)	
	Réaction au feu		Euroclasse A1 à F ou non examinée		Euroclasse A1 à F ou non examinée	
	Épaisseur		Toutes les épaisseurs		Toutes les épaisseurs	
	Mode de fixation		Tous les modes de fixation possibles		Tous les modes de fixation possibles	
Structure sous-jacente		Tout support bois, tout support non combustible présentant des ouvertures inférieures à 5 mm (sur tôle d'acier profilée).				

v