

BUtgb vzw - **UBAtc** asbl



DAKEN - DAKAFDICHTINGEN

EENLAAGS SYNTHETISCH DAKAFDICHTINGSSYSTEEM

PVC

ARMOURPLAN® SM

Geldig van 06-02-2025 tot 05-02-2030

Goedkeuringshouder:

IKO EUROPE NV
D'Herbouvillekaai, 80
2020 Antwerpen
Tel.: +32 (0)3 248 30 00
Website: be.iko.com
E-mail: info.be@iko.com



Een technische goedkeuring betreft een gunstige beoordeling door een door de BUtgb aangeduide competente, onafhankelijke en onpartijdige goedkeuringsoperator van een bouwproduct voor een welbepaalde toepassing.

De technische goedkeuring legt de resultaten van het goedkeuringsonderzoek vast. Dit onderzoek bestaat uit:

- de identificatie van de relevante eigenschappen van het product in functie van de beoogde toepassing en de plaatsings- of verwerkingswijze ervan,
- het ontwerp van het product,
- de betrouwbaarheid van de productie.

De technische goedkeuring heeft een hoog betrouwbaarheidsniveau door de statistische interpretatie van de controleresultaten, de periodieke opvolging, de aanpassing aan de stand van zaken en techniek en de kwaliteitsbewaking van de goedkeuringshouder.

Het behouden van de technische goedkeuring vereist dat de goedkeuringshouder te allen tijde kan bewijzen dat hij het nodige doet opdat de gebruiksgeschiktheid van het product aangetoond blijft. De opvolging van de overeenstemming van het product met de technische goedkeuring is daarbij essentieel. Deze opvolging wordt door de BUtgb toevertrouwd aan een competente, onafhankelijke en onpartijdige certificatieoperator.

De technische goedkeuring, evenals de certificatie van de overeenstemming van het product met de technische goedkeuring, staan los van individueel uitgevoerde werken. De aannemer en/of architect blijven onverminderd verantwoordelijk voor de overeenstemming van de uitgevoerde werken met de bepalingen van het bestek.

De technische goedkeuring behandelt, met uitzondering van specifiek opgenomen bepalingen, niet de veiligheid op de bouwplaats, gezondheidsaspecten en duurzaam gebruik van grondstoffen. Bijgevolg is de BUtgb niet verantwoordelijk voor enige schade die zou worden veroorzaakt door het niet naleven door de Goedkeuringshouder of de aannemer(s) en/of de architect van de bepalingen m.b.t. veiligheid op de bouwplaats, gezondheidsaspecten en duurzaam gebruik van grondstoffen.

Goedkeuringsoperatoren



Buildwise

Kleine Kloosterstraat 23 1932 Sint-Stevens-Woluwe
info@buildwise.be - www.buildwise.be



SECO Belgium

Hoofdzetel: Kantersteen 47 1000 Brussel
Kantoren: Hermeslaan 9 1831 Diegem
mail@seco.be - www.groupseco.be

Certificatieoperator



BCCA

Hoofdzetel: Kantersteen 47 1000 Brussel
Kantoren: Hermeslaan 9 1831 Diegem
mail@bccca.be - www.bccca.be




VOORWOORD

Dit document betreft een uitbreiding van de goedkeuringstekst ATG 2877, geldig vanaf 26/06/2019 tot 25/06/2024. De wijzigingen t.o.v. voorgaande versie worden hieronder opgesomd:

Aanpassingen t.o.v. de voorgaande versie
<ul style="list-style-type: none">– Wijziging goedkeuringshouder;– Wijziging kleur onderzijde;– Wijziging soepelheid bij lage temperatuur.

Technische goedkeuringen worden regelmatig geactualiseerd. Het wordt aanbevolen steeds gebruik te maken van de versie die op de BUtgb-website (www.butgb-ubatc.be) gepubliceerd werd.

De meest recente versie van de technische goedkeuring kan geraadpleegd worden door de QR-code op de voorpagina te scannen.

 De intellectuele eigendomsrechten betreffende de technische goedkeuring, waaronder de auteursrechten, behoren exclusief toe aan de BUtgb.



NORMEN EN ANDERE REFERENTIES

AGCR-RGAC	2022-06-30	BUtgb Algemeen Goedkeurings- en Certificatiereglement
TV 280	2023	Het platte dak (Buildwise)
TV 239	2010	Mechanische bevestiging van de isolatie en de afdichting op geprofileerde staalplaten (Buildwise)
TV 244	2021	Aansluitingsdetails bij platte daken: algemene principes (Buildwise)
UEAtc Technical Guide	2001	UEAtc Technical Guide for the assessment non-reinforced, reinforced and/or backed Roof Waterproofing Systems made of PVC
BUtgb Infoblad nr. 2012/02		Windbelasting op platte daken volgens windnorm NBN EN 1991-1-4
		Verwerkingsrichtlijnen van de ATG-houder.

1 Voorwerp

Deze goedkeuring heeft betrekking op een dakafdichtingssysteem voor platte daken met toepassingsdomein zoals vermeld in de plaatsingsfiches (Tabel 8) en annex A ⁽¹⁾.

Het systeem bestaat uit de dakafdichtingsmembranen ARMOURPLAN® SM die samen met de in deze goedkeuring beschreven hulpcomponenten moeten worden toegepast in overeenstemming met de uitvoeringsvoorschriften die in § 4 worden beschreven.

De dakafdichtingsmembranen worden onderworpen aan een productcertificatie volgens het toepasselijke ATG-certificatiereglement. Deze certificatieprocedure bestaat uit een doorlopende productiecontrole door de fabrikant, aangevuld met een regelmatig extern toezicht daarop door de door de BUTgb vzw toegewezen certificatie-instelling.

De goedkeuring van het volledige systeem steunt bovendien op het gebruik van hulpcomponenten waarvan via een attestering vertrouwen wordt gegeven betreffende het voldoen aan de prestaties of identificatiecriteria aangegeven in § 2.2.

2 Materialen, componenten van het dakafdichtingssysteem

2.1 Dakafdichtingsmembranen

Tabel 1 – Overzicht van de verschillende membranen

Merknaam	Omschrijving
ARMOURPLAN® SM	Membraan uit weekgemaakt niet met bitumen verenigbaar PVC, gewapend met een polyesterweefsel.

De membranen worden éénlaags toegepast. Ze staan in voor de waterdichtheid voor zover ze volgens de voorschriften van § 4 en de plaatsingsfiche worden geplaatst.

2.1.1 Beschrijving van de membranen

De ARMOURPLAN® SM membranen worden vervaardigd op basis van polyvinylchloride (PVC) dat weekmakers, (hitte- en UV-) stabilisatoren, brandvertragers, pigment en minerale vulstoffen bevat.

De ARMOURPLAN® SM membranen bestaan uit 3 lagen waartussen een geweven polyesterdrager is geplaatst. De verschillende lagen worden verkregen en verbonden geassembleerd via een gecombineerd extrudeer- en/of kalenderings- en/of lamineringsproces.

De samenstelling en de kenmerken van de verschillende lagen zijn door het certificatie-organisme gekend.

Het ARMOURPLAN® SM membraan is verkrijgbaar in 3 diktes van 1,20 mm, 1,50 mm en 1,80 mm.

De kenmerken van de componenten die voor de samenstelling van de membranen ARMOURPLAN® SM gebruikt worden, staan vermeld in Tabel 2 en Tabel 3.

(1): Annex A maakt integraal deel uit van de technische goedkeuring ATG.

Tabel 2 – ARMOURPLAN® SM

Identificatiekenmerken		ARMOURPLAN® SM		
		120	150	180
Type inlage		PY93		
Type cachering		-		
Membraan				
Effectieve dikte [mm]	-5 %, +10 %	1,20	1,50	1,80
Oppervlakttemassa [kg/m ²]	-5 %, +10 %	1,60	2,00	2,40
Nominale lengte [m]	-0 %, +5 %	20,00 ⁽¹⁾		
Nominale breedte [m]	-0,5 %, +1 %	1,060/1,600/2,120 ⁽¹⁾		
Kleur bovenzijde		Lichtgrijs		
Kleur onderzijde		Donkergrijs		
Gebruik (betreffende membranen)				
Losliggend		X		
Volvlakkig gekleefd		-		
Partieel gekleefd		-		
Mechanisch bevestigd in de overlap		X		
⁽¹⁾ : Andere afmetingen kunnen specifiek op vraag geleverd worden				

Tabel 3 – Inlage polyester

Identificatiekenmerken		PY93
Type		Polyesterweefsel
Oppervlakttemassa [g/m ²]	±15 %	93
Treksterkte [N/50 mm]	±20 %	
Langs		1.050
Dwars		1.050
Rek bij breuk [%]	±15 %abs	
Langs		15
Dwars		15

2.1.2 Prestatiekenmerken van de membranen

De prestatiekenmerken van de ARMOURPLAN® SM membranen worden opgenomen in § 5.1 van Tabel 7.

2.2 Hulpcomponenten

2.2.1 Mechanische bevestigingen

In het kader van deze ATG, zijn de volgende mechanische bevestigingen voor een toepassing op staalplaat voorzien.

2.2.1.1 Stelsysteem schroef EUROFAST® EDS-S-48 + telescopische tule EUROFAST® TRP-45

- Schroef EDS-S met trompetkop met PH-2 bitopname en geharde S-punt, diameter 4,8 mm, standaardlengtes van 25 mm tot 300 mm, corrosieweerstand van 15 EOTA-cycli;
- Ronde kunststof telescopische tule EUROFAST® TRP-45100 uit polyamide voorzien van het EUROFAST-merkteken, met een diameter van 45 mm met standaardlengtes van 30 mm tot 150 mm.

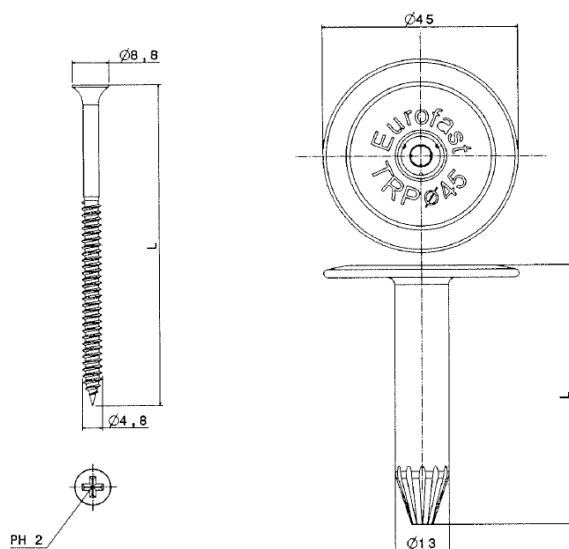


Fig. 1 – Schroef EUROFAST® EDS-S-48 + tule EUROFAST® TRP-45

Het bovenstaande bevestigingssysteem is opgenomen in de ETA 23/0651. De geldigheid dient geverifieerd te worden op www.eota.eu.

2.2.1.2 Systeem schroef IKOfix EDS-S-48 + telescopische tule IKOfix TRP-45

- Schroef EDS-S met trompetkop met PH-2 bitopname en geharde S-punt, diameter 4,8 mm, standaardlengtes van 25 mm tot 300 mm, corrosieweerstand van 15 EOTA-cycli;
- Ronde kunststof telescopische tule IKOfix TRP-45 uit polyamide voorzien van het EUROFAST-merktken, met een diameter van 45 mm met standaardlengtes van 30 mm tot 150 mm.

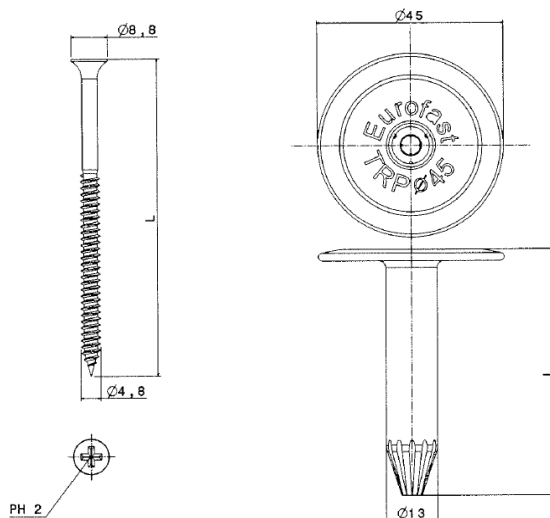


Fig. 2 – Schroef IKOfix EDS-S-48 + telescopische tule IKOfix TRP-45

De mechanische bevestiging IKOFIX EDS-S-48 + TELESCOPISCHE TULE IKOFIX TRP-45 zijn in het kader van deze ATG onderworpen aan een goedkeuringsonderzoek en een beperkte certificatie door de door de BUIgb vzw aangestelde certificatie-operator.

Dit houdt volgende elementen in:

- Het product werd geïdentificeerd via initiële proeven;
- Het product is traceerbaar;
- Het product wordt door de fabrikant gecontroleerd en de interne resultaten van de zelfcontrole worden door de certificatie-operator geverifieerd;
- Het product wordt jaarlijks onderworpen aan externe controleproeven.

2.2.1.3 Systeem schroef IKOfix IKO-S/4,8*130 + bevestigingsplaatje IKOfix DVP-DFB-51N

- Schroef IKO-S 4,8, diameter 4,8 mm, standaardlengtes van 30 mm tot 130 mm, corrosieweerstand van 15 EOTA-cycli;
- Geprofileerde rond metalen drukverdeelplaatje DVP-DFB-51N met Aluzinc coating (corrosieweerstand van 15 EOTA-cycli), dikte 0,7 mm met een diameter van 51 mm; corrosieweerstand van 15 EOTA-cycli.



Fig. 3 – Schroef IKOfix IKO-S/4,8*130 + bevestigingsplaatje IKOfix DVP-DFB-51N

De mechanische bevestiging IKOfix IKO-S/4,8*130 + BEVESTIGINGSPLAATJE IKOfix DVP-DFB-51N zijn in het kader van deze ATG onderworpen aan een goedkeuringsonderzoek en een beperkte certificatie door de door de BUtgb vzw aangestelde certificatie-operator.

Dit houdt volgende elementen in:

- Het product werd geïdentificeerd via initiële proeven;
- Het product is traceerbaar;
- Het product wordt door de fabrikant gecontroleerd en de interne resultaten van de zelfcontrole worden door de certificatie-operator geverifieerd;
- Het product wordt jaarlijks onderworpen aan externe controleproeven.

2.2.2 Membranen voor dakdetails

2.2.2.1 Membraan ARMOURPLAN D detailfolie

Het membraan ARMOURPLAN D is niet gewapend, niet compatibel met bitumen en vervaardigd uit eenzelfde mengsel als de ARMOURPLAN membranen. Het heeft een dikte van 1,50 mm.

Ze wordt gebruikt voor de realisatie van details waarvoor het membraan vervormd dient te worden (dakdoorvoer, waterafvoer, ...).

Het membraan ARMOURPLAN D maakt deel uit van het systeem, maar maakt geen deel uit van deze goedkeuring en valt niet onder certificatie.

2.2.3 Voorgevormde hoekstukken en dakaccessoires

Geprefabriceerde stukken voor binnen- en buitenhoeken bestaande uit homogene PVC met dezelfde samenstelling als ARMOURPLAN.

De voorgevormde hoekstukken en dakaccessoires maken deel uit van het systeem, maar maken geen deel uit van deze goedkeuring en vallen niet onder certificatie.

2.2.4 Metaalfolieplaat ARMOURPLATE

De metaalfolieplaat ARMOURPLATE bestaat uit een plaat verzinkt staal van 0,6 mm waarop een folie in weegemaakt PVC van 0,8 mm (met dezelfde samenstelling als ARMOURPLAN) wordt gelamineerd.

Tabel 4 – ARMOURPLATE

Identificatiekenmerken	ARMOURPLATE
Dikte PVC-folie [mm]	0,80
Totale dikte [mm]	1,40
Lengte [m]	2,00
Breedte [m]	1,00
Kleur	Lichtgrijs, donkergrijs

De metaalfolieplaat ARMOURPLATE maakt deel uit van het systeem, maar maakt geen deel uit van deze goedkeuring en valt niet onder certificatie.

2.2.5 Metalen bevestigingsstrip IKOFIX FLATBAR

Metalen bevestigingsstrip met voorgeperforeerde gaten, gebruikt voor het mechanisch bevestigen van de folie, als kimfixatie en ter plaatse van andere details.

De IKOFIX FLATBAR maakt deel uit van het systeem, maar maakt geen deel uit van deze goedkeuring en valt niet onder certificatie.

2.2.6 Thermische isolatie

De thermische isolatie moet een technische goedkeuring met certificatie (ATG) voor de toepassing in een dak bezitten.

2.2.7 Scheidings- en beschermingslagen

De scheidings- en beschermingslagen worden gebruikt:

- Direct onder het PVC-membraan:
 - Om direct contact tussen het membraan en chemisch niet-compatibele materialen te vermijden (zie Tabel 5);
 - Om direct contact tussen het membraan en ondergronden die een risico vormen op mechanische schade door doorboring, scheuren (bv. ruwe ondergronden) te vermijden;
 - Om de vereiste weerstand tegen extern vlieg vuur van een dakafdichtingssysteem te verkrijgen
- Direct op het PVC-membraan:
 - Om direct contact tussen het membraan en materialen die riskeren mechanische schade te veroorzaken door doorboring, scheuren... te vermijden;
 - Om direct contact tussen het membraan en chemisch niet-compatibele materialen (bv. omkeerdak) (zie Tabel 5) te vermijden.

Tabel 5 – Scheidings- en beschermingslagen

Type	Oppervlakttemassa [g/m ²]
Chemische scheidingslagen	
Glasvlies ⁽¹⁾	≥ 120
Synthetisch vlies ⁽²⁾	≥ 140
Synthetisch vlies met aan de onderzijde een niet-geweven polyestervlies ⁽³⁾	≥ 300
Mechanische scheidingslagen	
Niet-geweven synthetisch vlies	≥ 140
Scheidingslagen om de brandweerstand tegen extern vlieg vuur te verkrijgen	
Glasvlies	≥ 120
⁽¹⁾ : Gebruik bij contact PU met gebitumineerd glasvlies of met naakte of met gebitumineerd glasvlies gecoate EPS voor de ARMOURPLAN® SM membranen.	
⁽²⁾ : Gebruik bij contact met bitumen, PU met gebitumineerd glasvlies of met naakte of met gebitumineerd glasvlies gecoate EPS voor de ARMOURPLAN® SM membranen.	
⁽³⁾ : Gebruik bij een omkeerdak bij XPS.	

De scheidings- en beschermingslagen maken deel uit van het systeem, maar maken geen deel uit van deze goedkeuring en vallen niet onder certificatie.

2.2.8 Dampschermen

Voor de mogelijke dampschermen en hun plaatsingswijze wordt verwezen naar hoofdstuk 6 uit de TV 280.

De dampschermen maken deel uit van het systeem, maar maken geen deel uit van deze goedkeuring en vallen niet onder certificatie.

3 Fabricage en verkoop

3.1 Membranen

ARMOURPLAN® SM membranen worden gemaakt in de fabriek van IKO Polymeric te Chesterfield in het Verenigd Koninkrijk.

Merking: de dakrollen worden voorzien van een markering van de merknaam van het product, de ATG-houder, het logo van het ATG-merk en ATG-nummer. Het artikelnummer, de afmetingen (dikte, lengte, breedte) zijn eveneens gemarkeerd op de rollen.

Per pallet worden de dakrollen verpakt met krimpfolie.

De productiecode dient vermeld te worden op de dakrollen of op de krimpfolie.

De firma IKO EUROPE NV zorgt voor de verkoop van het product.

3.2 Hulpcomponenten

De mechanische bevestigingen worden gemaakt door EUROFAST.

De hulpcomponenten worden voor de firma IKO EUROPE NV gemaakt volgens de interne specificaties.

Uitgezonderd de mechanische bevestigingen die niet onder de IKO naam op de markt gebracht worden, zorgt de firma IKO EUROPE NV voor de verkoop van de hulpcomponenten.

4 Ontwerp en uitvoering

Eénlaags uitgevoerde dakafdichtingen vereisen meer nog dan de meerlagige, een bijzondere zorg tijdens de uitvoering ervan. Daartoe dient de aannemer slechts terzake hooggekwalificeerde werkrachten te gebruiken en er zich door regelmatig en veeleisend toezicht van te vergewissen dat het werk ten allen tijde en overal volgens de specificaties van de ATG-houder uitgevoerd wordt.

De plaatsing mag slechts gebeuren door bedrijven opgeleid door de firma IKO EUROPE NV.

4.1 Referentiedocumenten

- TV 280: “Het platte dak” (Buildwise).
- TV 239: “Mechanische bevestiging van de isolatie en de afdichting op geprofileerde staalplaten” (Buildwise).
- TV 244: “Aansluitingsdetails bij platte daken: algemene principes” (Buildwise).
- “EUtgb Technical Guide for the assessment non-reinforced, reinforced and/or backed Roof Waterproofing Systems made of PVC (2001)”.
- BUtgb Infoblad nr. 2012/02: “Windbelasting op platte daken volgens windnorm NBN EN 1991-1-4”.
- Verwerkingsrichtlijnen van de ATG-houder.

4.2 Hygrothermische voorwaarden - dampscherm

Cf. TV 280.

4.3 Plaatsing van de dakafdichting

De dakafdichting dient geplaatst te worden in overeenstemming met TV 280.

Het werk wordt onderbroken in geval van vochtig weer (regen, sneeuw, mist) en wanneer de omgevingstemperatuur lager ligt dan 0 °C bij het plaatsen van de ARMOURPLAN® SM membranen.

De plaatsingsfiche geeft de toegelaten dakopbouw in functie van de plaatsingswijze, de aard van de ondergrond en het al of niet van toepassing zijn van het K.B. van 07/07/1994 en de herziening van 19/12/1997, 04/04/2003, 01/03/2009, 12/07/2012, 07/12/2016 en 20/05/2022.

De plaatsing gebeurt zonder spanning, op een droog en effen oppervlak. De plaatsing gebeurt losliggend onder ballast of mechanisch bevestigd.

4.3.1 Losse plaatsing

De losse plaatsing van de ARMOURPLAN® SM membranen is slechts toegelaten voor hellingen minder dan of gelijk aan 5 % (3°) voor grindballast en 10 % (6°) voor tegels.

De losse plaatsing is toegelaten op alle types van ondergrond.

In het geval van plaatsing van de ARMOURPLAN® SM membranen op ruwe ondergrond, bitumineuze laag of naakte EPS wordt een scheidingslaag tussen het membraan en de ondergrond gebruikt (zie § 2.2.7).

Direct contact tussen het membraan en bitumen is niet toegelaten voor de ARMOURPLAN® SM membranen.

Een ballast is noodzakelijk voor de windweerstand. Het is noodzakelijk een mechanische beschermlaag aan te brengen tussen het membraan en de ballast (zie § 2.2.7).

Een lineaire mechanische bevestiging (kimfixatie) moet worden aangebracht over de hele dakontrek en tevens rond iedere doorvoering (lichtkoepels, ...).

De overlapverbindingen worden uitgevoerd conform § 4.3.3.

4.3.2 Plaatsing met mechanische bevestigingen op geprofileerde staalplaten (dikte $\geq 0,75$ mm)

4.3.2.1 Bevestiging in de overlap

ARMOURPLAN® SM membranen worden geplaatst met behulp van mechanische bevestigingen op een drager die bestaat uit een isolatie geplaatst op geprofileerde staalplaten (dikte $\geq 0,75$ mm).

In het geval van plaatsing op ruwe ondergrond, bitumineuze laag, naakte EPS, wordt een scheidingslaag tussen het membraan en de ondergrond gebruikt (zie § 2.2.7).

Direct contact tussen het membraan en bitumen is niet toegelaten.

De bevestigingen worden in principe aangebracht met een schroef-boormachine of een automatische schroevendraaier. Het bevestigingsplaatje wordt in elk geval parallel met de lasnaad geplaatst.

De membranen worden steeds op de ondergrond uitgerold, haaks op de golven van de geprofileerde staalplaten. De membranen worden mechanisch bevestigd in de langsnaad. De volgende baan wordt dan parallel met de eerste gelegd, met een overlapping van ten minste 110 mm en gelast zoals aangegeven in § 4.3.3.

Aan de dakranden wordt de buitenrand van het membraan aan een metaalfolieplaat gelast, die zelf mechanisch wordt bevestigd of men voorziet een puntsgewijze lineaire bevestiging of een bevestiging met de metalen profielen IKOFIX FLATBAR.

Het bevestigingssysteem dat op geprofileerde staalplaten kan gebruikt worden, is beschreven in § 2.2.1.

De bevestigingen moeten lang genoeg zijn, zodat ze minimum 15 mm uit de staalplaat uitsteken.

Voor de gangbare inwerkende windkrachten en het beschreven bevestigingssysteem, wordt het aantal schroeven in Tabel 6 gegeven.

In overeenkomst met de TV 239, een minimale afstand van 20 cm tussen de mechanische bevestigingen dient gerespecteerd te worden. In het geval van systemen die bevestigd zijn in de naad, wordt in functie van het nodige aantal bevestigingen, de breedte van de banen zodanig gedimensioneerd dat deze minimale afstand gegarandeerd is.

Om het aantal mechanische bevestigingen bij andere windbelastingen te bepalen, dient men TV 239 en het BUTgb-Infoblad nr. 2012/02 te raadplegen.

De overlapverbindingen worden uitgevoerd conform § 4.3.3.

4.3.3 Overlapverbindingen

Voor de membranen bedraagt de overlapping van de banen bij losliggende afdichtingssystemen minimum 50 mm in de langs- en 50 mm in de dwarsrichting.

Voor de membranen bedraagt de overlapping van de banen bij mechanisch bevestigde afdichtingssystemen minimum 110 mm in de langs- en 50 mm in de dwarsrichting.

De banen worden met hete lucht met elkaar verbonden.

De laszone moet in alle gevallen tijdens het lassen worden aangedrukt.

Het lassen gebeurt met behulp van manuele of automatische lastoestellen.

De kwaliteit van de las kan gecontroleerd worden, bijvoorbeeld door met een metalen punt mechanische druk te geven tegen de lasnaad. De te lassen oppervlakken moeten proper (vrij van vet, stof, water, ...) zijn.

De las moet minimum 30 mm breed zijn in het geval van manueel lassen of 20 mm bij gebruik van automatische lastoestellen (gemeten vanaf de buitenrand van de bovenste baan). In het geval van manuele lastoestellen wordt de laszone na het lassen aangedrukt.

De werken worden onderbroken als de temperatuur lager ligt dan 0 °C.

4.4 Dakdetails

Wat betreft de uitzettingsvoegen, opstanden, dakranden en dakgoten wordt verwezen naar TV 244 en naar de voorschriften van de ATG-houder.

Ten aanzien van de luchtdichtheid en de brandveiligheid dienen de dakdetails zo uitgevoerd te worden dat luchtlekken voorkomen worden en brandveilig gewerkt kan worden.

4.5 Stockage en werfvoorbereiding

Cf. TV 280.

De membranen moeten vlak opgeslagen worden op een zuivere, gladde en droge ondergrond, zonder scherpe uitsteeksels en beschermt tegen ongunstige weersomstandigheden.

4.6 Windweerstand

De windweerstand van de dakafdichting wordt bepaald uitgaande van de te verwachten windbelasting. Deze wordt berekend volgens het BUtgb Infoblad nr. 2012/02: "Windbelasting op platte daken volgens windnorm NBN EN 1991-1-4".

De dimensionering en het type ballast houden rekening met de berekende windbelasting alsook met de vereiste criteria om te beantwoorden aan het Koninklijk Besluit K.B. van 07/07/1994 en zijn wijzigingen van 19/12/1997, van 04/04/2003, van 01/03/2009, van 12/07/2012, van 07/12/2016 en van 20/05/2022 indien deze van toepassing zijn.

De rekenwaarden voor de windweerstand van de afdichting die in acht dienen genomen te worden, zijn weergegeven in Tabel 6.

Tabel 6 – Rekenwaarden voor de wind (dakafdichtingssysteem)

Toepassing	Systeem	Rekenwaarde [N/bevestiging]
Losliggend (LL)	Ballast volgens BUtgb Infoblad nr. 2012/02: "Windbelasting op platte daken volgens windnorm NBN EN 1991-1-4" (BUtgb)	
Mechanisch bevestigd in de overlap (MV)	Schroef EUROFAST® EDS-S-48 + telescopische tule EUROFAST® TRP-45	600 ⁽¹⁾
	Schroef IKOfix EDS-S-48 + telescopische tule IKOfix TRP-45	600 ⁽¹⁾
	Schroef IKOfix IKO-S/4,8*130 + bevestigingsplaatje IKOfix DVP-DFB-51N	633 ⁽¹⁾
Deze rekenwaarden dienen getoetst te worden aan de rekenwaarde voor de dakisolatie (zie ATG isolatie) waarbij de laagste rekenwaarde in acht genomen wordt.		
⁽¹⁾ : Deze waarden resulteren uit een windproef waarbij een veiligheidscoëfficiënt van 1,5 in acht genomen werd.		

De opgegeven rekenwaarden zijn te vergelijken met het effect van de windbelasting met een retourperiode van 25 jaar, zoals opgenomen in BUtgb Infoblad nr. 2012/02: "Windbelasting op platte daken volgens windnorm NBN EN 1991-1-4" (BUtgb).

Bij gebruik van de vermelde rekenwaarden dient de plaatsingsfiche in acht genomen te worden.

5 Prestaties

- De prestatiekenmerken van de membranen ARMOURPLAN® SM worden opgenomen in § 5.1 van Tabel 7.

In de kolom “EUtgb/BUtgb” worden de minimale aanvaardingscriteria vermeld die door de EUtgb/BUtgb werden vastgelegd. In de kolom “Geëvalueerde criteria” worden de aanvaardingscriteria vermeld die de ATG-houder zichzelf oplegt.

Het naleven van deze criteria wordt bij de verschillende uitgevoerde controles nagegaan en valt onder de productcertificatie.

- De prestatiekenmerken van het systeem worden opgenomen in § 0 van Tabel 7 (voor membranen ARMOURPLAN® SM).

In de kolom “EUtgb/BUtgb” worden de minimale aanvaardingscriteria vermeld die door de EUtgb/BUtgb werden vastgelegd. In de kolom “Geëvalueerde criteria” worden de aanvaardingscriteria vermeld die de ATG-houder zichzelf oplegt.

Tabel 7 – ARMOURPLAN® SM

Eigenschappen	Testmethodes	Criteria EUtgb/BUtgb ⁽¹⁾	Geëvalueerde criteria	Beoor- delings- proeven ⁽²⁾
			ARMOURPLAN® SM	
5.1 Prestaties membraan				
Effectieve dikte [mm]	NBN EN 1849-2	MDV ($\geq 1,20$) -5 %, +10 %		
ARMOURPLAN® SM 120			1,20	X
ARMOURPLAN® SM 150			1,50	X
ARMOURPLAN® SM 180			1,80	X
Weekmakergehalte [%]	NBN EN ISO 6427	MDV ± 2 %abs $\Delta \leq 3,0$ %abs $\Delta \leq 3,0$ %abs		
Initieel			30,0	X
Na 28 dagen in water bij 23 °C			$\Delta \leq 3,0$ %abs	X
Na 2.500 u UV(A)			$\Delta \leq 3,0$ %abs	X
Dimensionele stabiliteit [%]	NBN EN 1107-2	$\leq 0,5$ $\leq 0,5$		
Langs			$\leq 0,5$	X
Dwars			$\leq 0,5$	X
Waterdichtheid	NBN EN 1928	Waterdicht bij 10 kPa	Waterdicht bij 10 kPa	X
Treksterkte [N/50 mm]	NBN EN 12311-2 (methode A)	≥ 800 ≥ 800		
Langs			≥ 1.000	X
Dwars			≥ 1.000	X
Verlenging bij max. treksterkte [%]	NBN EN 12311-2 (methode A)	≥ 15 ≥ 15		
Langs			≥ 15	X
Dwars			≥ 15	X
Nageldoorscheursterkte [N]	NBN EN 12310-1	≥ 150 ≥ 150		
Langs			≥ 150	X
Dwars			≥ 150	X
Soepelheid bij lage temperatuur [°C]	NBN EN 495-5 (NBN EN 1296)	≤ -20 $\Delta = 0$		
Initieel			≤ -25	X
Na 12 weken bij 80 °C			$\Delta = 0$	X
Waterabsorptie [%]	EUtgb § 4.3.13	$\leq 2,0$	$\leq 2,0$	X
Capillariteit van wapening [mm]	EUtgb § 4.3.1.15	≤ 15	≤ 15	X
Gewichtsverlies [%]		$\Delta \leq 1,0$ % $\Delta \leq 2,0$ % $\Delta \leq 10$ %		
Na 4 weken bij 80 °C			$\Delta \leq 1,0$ %	X
Na 12 weken bij 80 °C			$\Delta \leq 2,0$ %	X
Na blootstelling aan micro-organismes			$\Delta \leq 10$ %	X

Tabel 7 (vervolg) – ARMOURPLAN® SM

Eigenschappen	Testmethodes	Criteria EUtgb/BUtgb (1)	Geëvalueerde criteria	Beoordelingsproeven (2)
			ARMOURPLAN® SM	
5.2 Systeemprestaties				
5.2.1 Volledige dakopbouw				
Statische indringing [klasse L]	NBN EN 12730			
Op EPS 100	Methode A	≥ MLV	≥ L20	X
Op beton	Methode B	≥ MLV	≥ L20	X
Dynamische indringing [mm]	NBN EN12691			
Op Aluminium	Methode A	≥ MLV	≥ 450	X
Op EPS 150	Methode B	≥ MLV	≥ 1.100	X
5.2.2 Overlapverbindingen				
Afpelweerstand van de naden [N/50 mm]	NBN EN 12316-2			
Gelaste naden		≥ 150 (gemid.)	≥ 200 (gemid.)	X
Afschuifsterkte van de naden [N/50 mm]	NBN EN 12317-2			
Gelaste naden		≥ treksterkte ⁽³⁾	Breuk buiten naad	X
⁽¹⁾ : MDV = Manufacturer's Declared Value / MLV = Manufacturer's Limiting Value ⁽²⁾ : X = geëvalueerd en conform aan het criterium van de ATG-houder ⁽³⁾ : Of breuk buiten de naad				

Eigenschappen	Testmethodes	Beoordelingsproeven
5.2.3 Windproeven (voor de rekenwaarden, zie Tabel 6, § 4.6)		
Staalplaat, MW 100 mm, ARMOURPLAN® SM 120 , schroef EUROFAST® EDS-S-48 + telescopische tule EUROFAST® TRP-45 (4,30 bevestigingen/m ²) (C _a =1,00 ; C _d =1,00)	ETAG 006	Proefresultaat = 900 N/bevestiging. Breekt bij 1000 N/bevestiging (scheuren van het membraan).
Staalplaat, MW 100 mm, ARMOURPLAN® SM 120 bevestigd met schroef IKOfix EDS-S-48 + telescopische tule IKOfix TRP-45 (4,30 bevestigingen/m ²) (C _a =1,00 ; C _d =1,00)		Proefresultaat = 900 N/bevestiging. Breekt bij 1000 N/bevestiging (scheuren van het membraan).
Staalplaat, MW 100 mm, ARMOURPLAN® SM 120 bevestigd met schroef IKOfix IKO-S/4,8*130 + bevestigingsplaatje IKOfix DVP-DFB-51N (2,90 bevestigingen/m ²) (C _a =1,00 ; C _d =0,95)		Proefresultaat = 1000 N/bevestiging. Breekt bij 1100 N/bevestiging (scheuren van het membraan en het uittrekken van de bevestiging).
5.2.4 Chemische bestendigheid		
Het membraan weerstaat aan de meeste producten. Het is echter niet bestand tegen bepaalde stoffen, zoals benzine, benzeen, petroleum, organische oplosmiddelen, vetstoffen, oliën, teerproducten, detergenten, geconcentreerde oxidatiemiddelen op hoge temperatuur. In geval van twijfel moet het advies van de fabrikant of van zijn vertegenwoordiger ingewonnen worden.		

6 Gebruiksaanwijzingen

6.1 Toegankelijkheid

Enkel de afdichtingen met een betegeling of gelijkwaardig zijn toegankelijk. De andere afdichtingen mogen uitsluitend betreden worden voor onderhoud.

6.2 Onderhoud

Het onderhoud van de dakafdichting en van haar bescherming zal jaarlijks voor en na de winter uitgevoerd worden en heeft betrekking op de punten zoals vermeld in NBN B 46-001 of deze in TV 280.

6.3 Herstelling

Herstellingen aan de dakafdichting of haar bescherming zullen uitgevoerd worden met dezelfde materialen als deze die aangewend werden. De herstellingen zullen met zorg en volgens de voorschriften van de ATG-houder gebeuren.

Plaatsingsfiche

Onderstaande plaatsingsfiche geeft een verdere toelichting van Tabel 2 en vermeldt de membraantypes en hun plaatsingstechniek in functie van de ondergrond, conform de brandeisen zoals voorzien in het K.B. van 07/07/1994 (inclusief de wijziging in het K.B. van 19/12/1997, van 04/04/2003, van 01/03/2009, van 12/07/2012, van 07/12/2016 en van 20/05/2022. De codes werden overgenomen van TV 280.

Voor de systemen die **in kleur** zijn weergegeven geeft ANNEX A een detaillering van de daksystemen weer die beantwoorden aan de brandeisen, zoals opgenomen in bovenstaande K.B.'s.

Symbolen en productnamen:

◆ = ARMOURPLAN® SM

Gebruikte symbool:

O = toepassing niet voorzien in kader van deze ATG

Plaatsingsmogelijkheden: zie Tabel 8 + voorschriften van TV 280.

Tabel 8 – Plaatsingsfiche

Plaatsingswijze	K.B.	Zware schutlaag (ballast, tegels, ...)	Ondergrond											
			PU	PF	Naakte EPS	Gecacheerde EPS	Naakt CG	Gecacheerd CG	MW, EPB	Bestaande afdichting	Beton en licht afschotbeton	Cellenbeton, betonplaten	Vezelcement- of spaanplaten, multiplex	Houtwolcement- platen
			(a)	(a)	(b)	(a)	(c)	(h)	(d)	(e)	(f)	(f)		

Losliggende plaatsing ⁽¹⁾

Eenlaags (LL)	van toepassing	Zonder	Niet toegelaten											
		Met (g)	◆	◆	◆	◆	◆	◆	◆	◆	◆	◆	◆	◆
	niet van toepassing	Zonder	Niet toegelaten											
		Met (g)	◆	◆	◆	◆	◆	◆	◆	◆	◆	◆	◆	◆

⁽¹⁾: De zware schutlaag dient eveneens de windweerstand van het dakafdichtingssysteem te garanderen (zie § 4.6).

(a): PU/PF/EPS: de isolatie is altijd bekleed met een aangepaste cachering; een scheidingslaag is voorzien op PU/PF/EPS met gebitumineerde cachering.

(b): Naakte EPS: een scheidingslaag is voorzien.

(c): Naakt CG: een eerste bitumineuze onderlaag (V3 of beter) wordt op CG volvlakkig gekleefd met warme bitumen. Een scheidingslaag is te voorzien voor ARMOURPLAN® SM.

(d): MW: een scheidingslaag is voorzien op MW met gebitumineerde cachering.

(e): Bestaande afdichting: een scheidingslaag is te voorzien in het geval van bestaand bitumineus membraan.

(f): (cellen)beton: het beton moet droog zijn.

(g): Een beschermingslaag is voorzien tussen het membraan en de ballast.

(h): Gecacheerd CG: de isolatie is ofwel voorzien met een lasbare cachering waarop een eerste bitumineuze onderlaag (V3 of beter) volvlakkig wordt gelast. Een scheidingslaag is te voorzien voor ARMOURPLAN® SM.

Tabel 8 (vervolg 1) – Plaatsingsfiche

Plaatsingswijze	K.B.	Zware schutlaag (ballast, tegels, ...)	Ondergrond												
			Geprofileerde staalplaat +								Beton en licht afschotbeton	Cellenbeton, betonplaten	Vezelcement- of spaanplaten, multiplex	Houtwolcement- platen	Plankenvloer
			PU	PF	Naakte EPS	Gecacheerde EPS	Naakt CG	Gecacheerd CG	MW, EPB	Bestaande afdichting					
(a)	(b)	(a)	(c)	(d)											

Mechanisch bevestigd (e)

Eenlaags (MV)	van toepassing	Zonder	◆	○	◆	○	○	○	◆	○	○	○	○	○	○
		Met	◆	○	◆	◆	○	○	◆	◆	○	○	○	○	○
	niet van toepassing	Zonder	◆	○	◆	◆	○	○	◆	◆	○	○	○	○	○
		Met	◆	○	◆	◆	○	○	◆	◆	○	○	○	○	○

- (a): PU/EPS: de isolatie is altijd bekleed met een aangepaste cachering; een scheidingslaag is voorzien op PU/EPS met gebitumineerde cachering.
 (b): Naakte EPS: een scheidingslaag is voorzien.
 (c): MW: een scheidingslaag is voorzien op MW met gebitumineerde cachering.
 (d): Bestaende afdichting: een scheidingslaag is te voorzien in het geval van een bestaand bitumineus membraan.
 (e): Het aantal toe te passen mechanische bevestigingen dient te volgen uit een windstudie waarbij rekening wordt gehouden met de uittrekwaarde van de mechanische bevestigingen.

Tabel 9 – Aantal mechanische bevestigingen per m² – ARMOURPLAN® SM (bevestigingen in de overlap) bij wijze van voorbeeld

IKOfix EDS-S-48 + telescopische tule IKOfix TRP-45 (600 N/bevestiging)

Hoogte gebouw h (zonder opstand) [m] = **10,00**
 Hoogte opstand h_p [m] = **0,50** } → h_p/h = 0,05

					windsnelheid = 23 m/s					windsnelheid = 26 m/s				
					0 Zee	I Vlak gebied	II Lage vegetatie	III Regelmatige begroeiing	IV Gebouwen > 15 m	0 Zee	I Vlak gebied	II Lage vegetatie	III Regelmatige begroeiing	IV Gebouwen > 15 m
Ligging		Windbelasting ⁽¹⁾ : [N/mm ²]	987	915	776	548	346	1.261	1.170	991	700	442		
Dakzone		C _p	n	n	n	n	n	n	n	n	n	n		
			[st/m ²]	[st/m ²]	[st/m ²]	[st/m ²]	[st/m ²]	[st/m ²]	[st/m ²]	[st/m ²]	[st/m ²]	[st/m ²]		
luchtopen dakvloer	oppervlakte openingen van dominante gevel	≥ 2 x andere zijden	hoekzone	2,75	nvt ⁽²⁾	4,82	4,09	2,89	1,82	6,64	6,16	5,22	3,69	2,33
			randzone	2,35	nvt ⁽²⁾	4,12	3,49	2,47	1,56	5,68	5,27	4,46	3,15	1,99
			middenzone 1	1,95	nvt ⁽²⁾	3,42	2,90	2,05	1,29	4,71	4,37	3,70	2,61	1,65
			middenzone 2	0,95	nvt ⁽²⁾	1,67	1,41	1,00 (1,00) ⁽³⁾	1,00 (0,63) ⁽³⁾	2,30	2,13	1,80	1,27	1,00 (0,81) ⁽³⁾
		≥ 3 x andere zijden	hoekzone	2,90	nvt ⁽²⁾	5,09	4,31	3,04	1,92	7,01	6,50	5,51	3,89	2,46
			randzone	2,50	nvt ⁽²⁾	4,38	3,72	2,62	1,66	6,04	5,60	4,75	3,35	2,12
			middenzone 1	2,10	nvt ⁽²⁾	3,68	3,12	2,20	1,39	5,07	4,71	3,99	2,82	1,78
			middenzone 2	1,10	nvt ⁽²⁾	1,93	1,63	1,15	1,00 (0,73) ⁽³⁾	2,66	2,47	2,09	1,48	1,00 (0,93) ⁽³⁾
	gelijkmatige luchtdoorlatendheid	hoekzone	2,20	nvt ⁽²⁾	3,86	3,27	2,31	1,46	5,32	4,93	4,18	2,95	1,86	
		randzone	1,80	nvt ⁽²⁾	3,16	2,67	1,89	1,19	4,35	4,03	3,42	2,41	1,53	
		middenzone 1	1,40	nvt ⁽²⁾	2,46	2,08	1,47	1,00 (0,93) ⁽³⁾	3,38	3,14	2,66	1,88	1,19	
		middenzone 2	0,40	nvt ⁽²⁾	1,00 (0,70) ⁽³⁾	1,00 (0,59) ⁽³⁾	1,00 (0,42) ⁽³⁾	1,00 (0,27) ⁽³⁾	1,00 (0,97) ⁽³⁾	1,00 (0,90) ⁽³⁾	1,00 (0,76) ⁽³⁾	1,00 (0,54) ⁽³⁾	1,00 (0,34) ⁽³⁾	
luchtichte dakvloer	hoekzone	2,00	nvt ⁽²⁾	3,51	2,97	2,10	1,33	4,83	4,48	3,80	2,68	1,70		
	randzone	1,60	nvt ⁽²⁾	2,81	2,38	1,68	1,06	3,87	3,59	3,04	2,15	1,36		
	middenzone 1	1,20	nvt ⁽²⁾	2,10	1,78	1,26	1,00 (0,80) ⁽³⁾	2,90	2,69	2,28	1,61	1,02		
	middenzone 2	0,20	nvt ⁽²⁾	1,00 (0,35) ⁽³⁾	1,00 (0,30) ⁽³⁾	1,00 (0,21) ⁽³⁾	1,00 (0,13) ⁽³⁾	1,00 (0,48) ⁽³⁾	1,00 (0,45) ⁽³⁾	1,00 (0,38) ⁽³⁾	1,00 (0,27) ⁽³⁾	1,00 (0,17) ⁽³⁾		

⁽¹⁾: Windbelasting zonder drukcoëfficiënt c_p, veiligheidscoëfficiënt γ_Q en coëfficiënt voor terugkeerperiode c_{prob}². De helling van het terrein wordt verondersteld kleiner dan of gelijk te zijn aan 5 %.

⁽²⁾: nvt = niet van toepassing

⁽³⁾: Het minimale aantal bevestigingen is 1,00 stuk per m² (TV 239)

Voorbeeld op basis van het BUtgb Info Blad nr. 2012/2 – Windbelasting op platte daken volgens windnorm NBN EN 1991-1-4

Voor een gebouw, gesitueerd in een zone van **regelmatige begroeiing**, met een windsnelheid van **23 m/s** en met een gebouwhoogte van 10 m (h) van het referentieniveau, met een dakopstanden van 0,50 m (h_p) (→ **h/h_p = 0,05**), met een **luchtopen dakvloer** en een **gelijkmatig luchtdoorlatende** gevel, wordt het aantal benodigde mechanische bevestigingen per m² in **middenzone 1** op volgende manier berekend:

De windbelasting voor deze configuratie bedraagt (zie Tabel 9) = $c_p \times v_Q \times c_{prob}^2 \times 548 \text{ N/m}^2 = 1,40 \times 1,25 \times 0,92 \times 548 \text{ N/m}^2 = 882 \text{ N/m}^2 \rightarrow n = 882 / 600 = 1,47$ bevestigingen per m^2 .

Rekening houdend met een staaldakprofiel met een module-eenheid van 25 cm, wordt de afstand tussen de bevestigingen (e) als volgt berekend:

- Met een membraanbreedte van **1,06 m** en een naadverbinding van 11 cm \rightarrow afstand tussen de bevestigingslijnen (b) = **0,96 m** $\rightarrow e = (1 \times 1) / (n \times b) = 1 / (1,47 \times 0,95) = 0,71 \text{ m} \rightarrow e = 0,50 \text{ m}$ (afgerond naar een lagere module-eenheid) (de minimumafstand tussen de bevestigingen dient 0,20 m te zijn, zie TV 239).
- Met een membraanbreedte van **2,12 m** en een naadverbinding van 11 cm \rightarrow afstand tussen de bevestigingslijnen (b) = **2,02 m** $\rightarrow e = (1 \times 1) / (n \times b) = 1 / (1,47 \times 2,01) = 0,34 \text{ m} \rightarrow e = 0,25 \text{ m}$ (afgerond naar een lagere module-eenheid) (de minimumafstand tussen de bevestigingen dient 0,20 m te zijn, zie TV 239).

VOORWAARDEN VOOR HET GEBRUIK EN BEHOUD VAN DE ATG

- A.** Deze technische goedkeuring heeft uitsluitend betrekking op de bouwproducten vermeld op de voorpagina van dit document.
- B.** Voor productbeoordelingen die niet in overeenstemming zijn met de technische goedkeuring, noch voor producten (alook voor de eigenschappen of kenmerken ervan) die niet het voorwerp uitmaken van de technische goedkeuring mogen de goedkeuringshouder en desgevallend de verdeler geen gebruik maken van de naam en het logo van de BUtgb, het ATG-merk, de technische goedkeuring of het goedkeuringsnummer.
- C.** De technische goedkeuring kwam tot stand op basis van de beschikbare technische en wetenschappelijke kennis en informatie, aangevuld door informatie ter beschikking gesteld door de aanvrager en vervolledigd door een goedkeuringsonderzoek dat rekening houdt met het specifieke karakter van het product. Niettemin blijven de gebruikers verantwoordelijk voor de selectie van het product, zoals beschreven in de technische goedkeuring, voor de specifieke door de gebruiker beoogde toepassing.
- D.** Enkel de goedkeuringshouder en desgevallend de verdeler kunnen aanspraak maken op de technische goedkeuring.
- E.** Verwijzingen naar de technische goedkeuring dienen te gebeuren aan de hand van het identificatienummer ATG 2877 en de geldigheidstermijn.
- F.** De goedkeuringshouder en desgevallend de verdeler moeten de onderzoeksresultaten, opgenomen in de technische goedkeuring, in acht te nemen bij het ter beschikking stellen van informatie aan een partij. De BUtgb of de certificatieoperator kunnen de nodige initiatieven ondernemen indien de goedkeuringshouder [of de verdeler] dit niet of niet voldoende uit eigen beweging doet.
- G.** Informatie die door de goedkeuringshouder, de verdeler of een erkende aannemer, of hun vertegenwoordigers, op welke wijze dan ook, ter beschikking wordt gesteld van (potentiële) gebruikers (bv. bouwheren, aannemers, architecten, voorschrijvers, ontwerpers, ...) van het product, die het voorwerp zijn van de technische goedkeuring, mag niet onvolledig of in strijd zijn met de inhoud van de technische goedkeuring, noch met informatie waarnaar in de technische goedkeuring wordt verwezen.
- H.** De BUtgb, de goedkeuringsoperator en de certificatieoperator kunnen niet aansprakelijk worden gesteld voor enige schade of nadelig gevolg veroorzaakt aan derden ingevolge het niet nakomen door de goedkeuringshouder of de verdeler van de bepalingen van dit document.
- I.** De technische goedkeuring blijft geldig, gesteld dat de producten, de vervaardiging ervan en alle daarmee verband houdende relevante processen:
- onderhouden worden, zodat minstens de onderzoeksresultaten bereikt worden zoals bepaald in deze technische goedkeuring;
 - doorlopend aan de controle door de certificatieoperator onderworpen worden en deze bevestigt dat de certificatie geldig blijft.
- Wanneer niet langer wordt voldaan aan deze voorwaarden, zal de Technische Goedkeuring worden opgeschort of ingetrokken en de Technische Goedkeuring van de BUtgb website worden verwijderd.
- J.** De goedkeuringshouder is steeds verplicht tijdig eventuele aanpassingen aan de grondstoffen en producten, de verwerkingsrichtlijnen, het productie- en verwerkingsproces en/of de uitrusting, voorafgaandelijk aan de BUtgb, de Goedkeurings- en de certificatieoperator bekend te maken. Afhankelijk van de meegedeelde informatie kunnen de BUtgb, de goedkeurings- en de certificatieoperator oordelen dat de Technische Goedkeuring al dan niet moet worden aangepast.

Deze technische goedkeuring is gepubliceerd door de BUtgb, onder verantwoordelijkheid van de goedkeuringsoperator, SECO/Buildwise, en op basis van het gunstig advies van de gespecialiseerde groep "DAKEN", verleend op 12 maart 2019. Daarnaast bevestigde de certificatieoperator, BCCA, dat de productie aan de certificatievoorwaarden voldoet en dat met de goedkeuringshouder een certificatieovereenkomst ondertekend werd.

Datum van deze uitgave: 6 februari 2025.

Voor de BUtgb , als geldigverklaring van het goedkeuringsproces	 Eric Winnepenninckx Directeur	 Frederic De Meyer Directeur
Voor de operatoren		
Buildwise	 Olivier Vandooren Directeur	
SECO Belgium	 Bernard Heiderscheidt Directeur	
BCCA	 Olivier Delbrouck Directeur	

BUTgb vzw - UBAtc asbl

Belgische Unie voor de technische goedkeuring in de bouw vzw

Union belge pour l'Agrément technique de la construction asbl

Maatschappelijke zetel en kantoren:

Kleine Kloosterstraat 23
1932 Sint-Stevens-Woluwe

Tel.: +32 (0)2 716 44 12
info@butgb-ubatc.be
www.butgb-ubatc.be

BTW: BE 0820.344.539
RPR Brussel

De BUTgb vzw werd aangemeld door de FOD Economie in het kader van Verordening (EU) n°305/2011.

De BUTgb vzw is een goedkeuringsinstituut dat lid is van:





BIJLAGEN

ANNEX A ⁽¹⁾

Weerstand tegen extern vliegvuur voor de systemen opgenomen in de Technische Goedkeuring ATG

Index 0: op 06/02/2025 ⁽²⁾

Conform het Koninklijk Besluit (K.B.) van 07/07/1994, het K.B. van 19/12/1997, het K.B. van 01/03/2009, het K.B. van 12/07/2012, het K.B. van 07/12/2016 en het K.B. van 20/05/2022, worden de gebouwen opgedeeld in twee groepen:

1. Gebouwen waarvoor de K.B.'s niet van toepassing zijn:
 - Gebouwen met maximaal 2 bouwlagen en een totale oppervlakte kleiner of gelijk aan 100 m²,
 - Eengezinswoningen.
2. Gebouwen waarvoor de K.B.'s van toepassing zijn:

De daksystemen vermeld in deze Technische Goedkeuring ATG dienen:

Of een weerstand tegen extern vliegvuur klasse B_{ROOF}(t1) te hebben volgens de geldende classificatie ⁽³⁾.

In dit geval, geeft de Tabel 1 een overzicht van het toepassingsdomein van de daksystemen vermeld in deze Technische Goedkeuring ATG.

Of bedekt te worden met een zware schutlaag (bvb ballast, tegels...) conform de beslissing van de Europese Commissie van 06/09/2000 (met betrekking tot de richtlijn 89/106/CEE betreffende de prestaties van dakbedekkingen blootgesteld aan extern vliegvuur) waarvoor kan worden aangenomen dat deze zware schutlaag aan de vereisten uit de K.B.'s inzake het brandgedrag voldoet.

In dit geval, is het niet nodig om proeven uit te voeren om de weerstand tegen extern vliegvuur van de daksystemen vermeld in deze Technische Goedkeuring ATG te bepalen.

Nota 1: onder “ballast” verstaat men “uitgespreid grind met een laagdikte van minimaal 50 mm of een gewicht van ten minste 80 kg/m² (granulometrie van het aggregaat: maximaal: 32 mm; minimaal: 4 mm)”

Nota 2: onder “tegels” verstaat men “minerale tegels met een dikte van ten minste 40 mm”.

⁽¹⁾: Deze annex maakt integraal deel uit van de technische goedkeuring.

⁽²⁾: De index van de laatste versie van de Annex A kan geverifieerd worden op de website van de BUTgb vzw, www.butgb.be.

⁽³⁾: Cf. Beschikking 2001/671/EG van de Commissie.

Tabel 1 – Uitgebreid toepassingsdomein van de systemen met een weerstand tegen extern vliegvuur klasse B_{ROOF}(t1) volgens de geldende classificatie ⁽³⁾

		ARMOURPLAN® SM120, SM150, SM180				
Toepassing		Mechanisch Bevestigd				
		Eenlaags MV				
Dikte		1,20 mm / 1,50 mm / 1,80 mm				
Helling		< 20° (36 %)				
Onderdelen	Eigenschappen					
Membraan	Kleur	Bovenzijde: Lichtgrijs / Onderzijde: Donkergrijs				
	Afwerking	Bovenaan	Naakt			
		Onderaan	Naakt			
	Wapening	PY93				
	Bevestiging	Mechanisch bevestigd				
Lijm membraan	Type	Niet relevant voor het betreffende toepassingsdomein				
	Verbruik					
Scheidingslaag	Type	Zonder		Glasvlies		
	Brandreactie			A1 of A2		
	Oppervlaktemassa			≥ 120 g/m ²		
	Bevestigingswijze			Losliggend		
Isolatie	Type	PU		EPS		
	Brandreactie	Euroclass A1 tot E		Euroclass A1 tot E		
	Dikte	≥ 50 mm		≥ 50 mm		
	Druksterkte	-		EPS100		
	Afwerking	Bovenaan	Aluminium meerlagen complex		Naakt	
		Onderaan	Aluminium meerlagen complex		Naakt	
		Bevestigingswijze	Mechanisch bevestigd		Mechanisch bevestigd	
Lijm isolatie	Type	Niet relevant		Niet relevant		
	Verbruik					
Dampscherm	Type	Alle types (volgens NBN EN 13970, NBN EN 13984)		Zonder	Alle types (volgens NBN EN 13970, NBN EN 13984)	
	Brandreactie	Euroclass A1 tot E			Euroclass A1 tot E	
	Dikte	Alle diktes			Alle diktes	
	Bevestigingswijze	Alle mogelijke bevestigingswijzen			Alle mogelijke bevestigingswijzen	
Onderliggende structuur		Alle houten of niet-brandbare ondergronden met spleten niet groter dan 5 mm (op geprofileerde staalplaat).				

Tabel 1 (vervolg) – Uitgebreid toepassingsdomein van de systemen met een weerstand tegen extern vliegvuur klasse B_{ROOF}(t1) volgens de geldende classificatie ⁽³⁾

		ARMOURPLAN® SM120, SM150, SM180						
Toepassing		Mechanisch bevestigd						
Dikte		Eenlaags MV						
Helling		1,20 mm / 1,50 mm / 1,80 mm						
		< 20° (36 %)						
Onderdelen	Eigenschappen							
Membraan	Kleur	Bovenzijde: Lichtgrijs / Onderzijde: Donkergrijs						
	Afwerking	Bovenaan	Geen afwerking					
		Onderaan	Geen afwerking					
	Wapening	PY93						
	Bevestiging	Mechanisch bevestigd						
Lijm membraan	Type	Niet relevant voor het betreffende toepassingsdomein						
	Verbruik							
Scheidingslaag	Type	Zonder						
	Brandreactie							
	Oppervlaktemassa							
	Bevestigingswijze							
Isolatie	Type	MW			MW			
	Brandreactie	A1			Euroclass A1 of A2			
	Dikte	≥ 50 mm			≥ 100 mm			
	Druksterkte	-			-			
	Afwerking	Bovenaan	Naakt			Naakt of mineraal glasvlies		
		Onderaan	Naakt			Naakt		
	Bevestigingswijze	Mechanisch bevestigd			Mechanisch bevestigd		Gekleefd	
Lijm isolatie	Type	Niet relevant			Niet relevant		Alle lijmen vermeld in de ATG van de aangebrachte isolatie	
	Verbruik							
Dampscherm	Type	Zonder	Alle types (volgens NBN EN 13970, NBN EN 13984)		Zonder	Alle types (volgens NBN EN 13970, NBN EN 13984)		
	Brandreactie		Euroclass A1 tot E			Euroclass A1 tot F of niet onderzocht		
	Dikte		Alle diktes			Alle diktes		
	Bevestigingswijze		Alle mogelijke bevestigingswijzen			Alle mogelijke bevestigingswijzen		
Onderliggende structuur		Alle houten of niet-brandbare ondergronden met spleten niet groter dan 5 mm (op geprofileerde staalplaat).						