

Technische Goedkeuring ATG met Certificatie



ATG 2964

**Venstersysteem met profielen
uit aluminium met thermische
onderbreking**

Avantis 95

Geldig van 04/02/2016
Tot en met 03/02/2021

Goedkeurings- en Certificatie-operator



Belgian Construction Certification Association
Aarlenstraat, 53 - 1040 Brussel
www.bcca.be - info@bcca.be



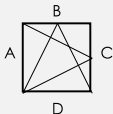
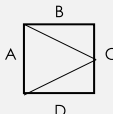
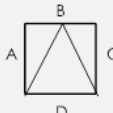
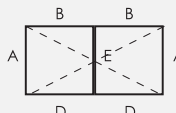
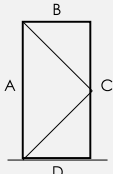
Goedkeuringshouder:

SAPA Building System NV
Industrielaan 17
B-8810 Lichtervelde
Tel.: +32 51 729666
Fax.: +32 51 729689
Site Web: www.sapabuildingsystem.com
E-mail: info.be@sapagroup.com



Technische goedkeuring:	Certificatie:
✓ Aluminium profielen met thermische onderbreking	✓ Productie van aluminium profielen met thermische onderbreking
✓ Venstersysteem	Ontwerp en productie van vensters en deuren door gecertificeerde schrijnwerfabrikanten (lijst beschikbaar op www.butgb.be)

Goedgekeurde types vensters conform NBN B 25-002-1

✓  Vaste vensters	✓  Samengestelde vensters
✓  Naar binnen opengaand draaikipvenster (enkele vleugel)	✓  Naar binnen opendraaiend venster
✓  Naar binnen opvallend venster	✓  Naar binnen opengaand draai- of draaikipvenster (stolpvenster)
✓  Naar binnen opengaande draaideur (enkele vleugel) met tochtborstel of aanslagprofiel	

1 Doel en draagwijdte van de technische goedkeuring

Deze Technische Goedkeuring betreft een gunstige beoordeling van het systeem (zoals hierboven beschreven) door de door de BUIgb aangeduide onafhankelijke goedkeuringsoperator, BCCA, voor de in deze technische goedkeuring vermelde toepassing.

De Technische Goedkeuring legt de resultaten vast van het goedkeuringsonderzoek. Dit onderzoek bestaat uit: de identificatie van de relevante eigenschappen van het systeem in functie van de beoogde toepassing en de plaatsings- of verwerkingswijze ervan, de opvatting van het systeem en de betrouwbaarheid van de productie.

De Technische Goedkeuring heeft een hoog betrouwbaarheidsniveau door de statistische interpretatie van de controleresultaten, de periodieke opvolging, de aanpassing aan de stand van zaken en techniek en de kwaliteitsbewaking van de Goedkeuringshouder.

Het behouden van de Technische Goedkeuring vereist dat de Goedkeuringshouder te allen tijde kan bewijzen dat hij het nodige doet opdat de gebruiksgeschiktheid van het systeem aangetoond blijft. De opvolging van de overeenkomstigheid van het systeem met de Technische Goedkeuring is daarbij essentieel. Deze opvolging wordt door de BUIgb toevertrouwd aan een onafhankelijke certificatieoperator, BCCA.

De Goedkeuringshouder [en de Verdelers] moet[en] de onderzoeksresultaten, opgenomen in de Technische Goedkeuring, in acht te nemen bij het ter beschikking stellen van informatie aan een partij. De BUIgb of de Certificatieoperator kunnen de nodige initiatieven ondernemen indien de Goedkeuringshouder [of de Verdelers] dit niet of niet voldoende uit eigen beweging doen.

De Technische Goedkeuring en de certificatie van de overeenkomstigheid van het systeem met de Technische Goedkeuring, staan los van individueel uitgevoerde werken, de aannemer en/of architect zijn uitsluitend verantwoordelijk voor de overeenstemming van de uitgevoerde werken met de bepalingen van het bestek.

De Technische Goedkeuring behandelt, met uitzondering van specifiek opgenomen bepalingen, niet de veiligheid op de bouwplaats, gezondheidsaspecten en duurzaam gebruik van grondstoffen. Bijgevolg is de BUIgb niet verantwoordelijk voor enige schade die zou worden veroorzaakt door het niet naleven door de Goedkeuringshouder of de aannemer(s) en/of de architect van de bepalingen m.b.t. veiligheid op de bouwplaats, gezondheidsaspecten en duurzaam gebruik van grondstoffen.

Opmerking: In deze technische goedkeuring wordt steeds de term "aannemer" gebruikt. Deze term verwijst naar de entiteit die de werken uitvoert. Deze term mag ook gelezen worden als andere hiervoor vaak gebruikte termen zoals "uitvoerder", "installateur" en "verwerker".

2 Voorwerp

De technische goedkeuring van een venster- en deursysteem met profielen uit aluminium met thermische onderbreking geeft de technische beschrijving van een venster- en deursysteem, dat bestaat uit de in paragraaf 4 vermelde componenten, de in paragraaf 5 geschetste montagewijze, de in paragraaf 6 geschetste plaatsingswijze en de in paragraaf 7 geschetste onderhouds- en beschermingsmaatregelen.

Onder voorbehoud van voormelde voorwaarden, steunend op het initiële typeonderzoek van de goedkeuringshouder, het complementaire proefprogramma dat door de goedkeuringshouder in opdracht van de BUIgb werd uitgevoerd evenals de actuele kennis van de techniek en haar normalisatie, kan men veronderstellen dat de prestatieniveaus vermeld in paragraaf 8 geldig zijn voor de vermelde types vensters en deuren.

Voor andere componenten, constructiewijzen, plaatsingswijzen en/of prestatieniveaus is deze technische goedkeuring niet zonder meer van toepassing, en moet bijkomend onderzoek verricht worden.

De goedkeuringshouder en de schrijnwerkfabrikanten mogen enkel verwijzen naar deze goedkeuring voor deze toepassingen van het venster- en deursysteem waarvoor kan worden aangetoond dat de beschrijving geheel conform is aan de in de goedkeuring vooropgestelde catalogisering en richtlijnen.

Individuele vensters of deuren mogen niet het ATG-merk dragen.

De goedkeuringstekst, evenals de certificatie van de overeenstemming van de componenten met de goedkeuringstekst en de opvolging van de begeleiding van de schrijnwerkfabrikanten, staan los van de kwaliteit van de individuele vensters en deuren. De schrijnwerkfabrikant, de plaatser en de voorschrijver blijven bijgevolg onverminderd verantwoordelijk voor de overeenstemming van de uitvoering met de bepalingen van het bestek.

3 Systeem

Het venstersysteem "Avantis 95" is geschikt voor het maken van:

- Vaste vensters
- Naar binnen opengaande draai- of draai-kipvenster met enkele vleugel en naar binnen openvallende vensters
- Samengestelde vensters

Het venster- en deursysteem "Avantis 95" heeft drie uitvoeringsvarianten:

- Avantis 95 basic: deze uitvoering maakt gebruik van binnen- en buitenglasdichtingen met lange lippen; tevens worden de holtes tussen de thermische onderbrekingen opgevuld met thermische isolatie.
- Avantis 95 SI: deze uitvoering maakt gebruik van binnen- en buitenglasdichtingen met lange lippen en een verbrede middendichting; tevens worden de holtes tussen de thermische onderbrekingen opgevuld met thermische isolatie. Deze uitvoering biedt een betere thermische isolatiegraad dan de uitvoeringsvarianten basic.
- Avantis 95passief: deze uitvoering maakt gebruik van binnen- en buitenglasdichtingen met lange lippen en een verbrede middendichting; tevens worden de holtes tussen de thermische onderbrekingen en de ruimte tussen de kopse rand van het glas en het raamprofiel opgevuld met thermische isolatie. Deze uitvoering biedt een betere thermische isolatiegraad dan de uitvoeringsvarianten basic en SI.

De binnen- en buitendelen kunnen in eenzelfde kleur worden gepoederlakt of geanodiseerd; als alternatief kunnen de binnen- en buitendelen elk in een andere kleur worden gepoederlakt of geanodiseerd.

Alle weerstandsprofielen waarvan sprake bestaan uit twee delen van aluminium, namelijk een binnen- en een buitendeel, die afzonderlijk geëxtrudeerd zijn en die na aanbrengen van oppervlaktafwerking doorlopend verbonden worden door inklemming van twee polyamidestrippen die een thermische onderbreking vormen.

Deze goedkeuring steunt, voor wat betreft de mechanische prestaties van de profielen met thermische onderbreking, op de technische goedkeuring van het assemblagesysteem van aluminium profielen met thermische onderbreking ATG H 771.

4 Onderdelen

Voor een grafische weergave van de onderdelen wordt verwezen naar de documentatie van de goedkeuringshouder. Deze kan worden bekomen bij de goedkeuringshouder of, in elektronisch formaat, op de website van de BUIg.

4.1 Weerstandsprofielen van aluminium met thermische onderbreking

Onderstaande tabel geeft de belangrijkste gegevens weer van de weerstandsprofielen die gebruikt mogen worden in de realisatie van vensters of deuren in overeenstemming met deze goedkeuring.

De stijfheid I_{xx} van het profiel tegen lasten loodrecht op het glasvlak (zoals windbelasting), is functie van de lengte van het beschouwde profiel; de waarde van I_{xx} is gegeven voor verschillende lengtes van het profiel (tabel 1).

Tabel 1 – Weerstandsprofielen van aluminium met thermische onderbreking

Profielen	$I_{xx, 1m}$ (L = 100 cm)	$I_{xx, 1,4m}$ (L = 140 cm)	$I_{xx, 1,8m}$ (L = 180 cm)	$I_{xx, 2,2m}$ (L = 220 cm)	$I_{xx, 2,6m}$ (L = 260 cm)	$I_{xx, 3m}$ (L ≥ 300 cm)	I_{yy}	Lineaire massa
	cm ⁴	cm ⁴	cm ⁴	cm ⁴	cm ⁴	cm ⁴	cm ⁴	kg/m
Profielen voor de realisatie van vensterkaders en vaste vensters (zie figuren "buitenkader")								
A9K001	11,2	17,6	24,1	30,1	35,2	39,6	9,80	1,69
A9K002	12,0	18,8	25,9	32,6	38,6	43,8	12,16	1,870
A9K003	12,7	19,9	27,6	35,0	41,9	47,9	20,03	2,09
A9K044	10,5	13,5	15,6	17,1	18,2	18,9	30,80	2,213
A9K701	11,5	18,2	25,2	31,9	37,8	42,9	15,35	1,93
A9K702	12,2	19,3	26,8	34,1	40,8	46,6	23,59	2,11
A9K703	12,9	20,2	28,3	36,2	43,6	50,2	34,59	2,30
A9K090	17,3	25,4	34,6	44,0	53,2	61,6	123,90	3,00
Profielen voor de realisatie van venstervleugels (zie figuren "vleugel")								
A9V001	16,4	24,0	32,1	39,8	46,7	52,8	9,89	1,91
A9V002	17,8	25,8	34,4	43,0	51,0	58,2	17,35	2,160
A9V003	19,1	27,4	36,6	45,9	54,7	62,9	27,93	2,397
Makelaars (zie figuren "makelaars")								
A9V004	11,70	18,13	24,96	31,56	37,56	42,82	14,37	2,19
A9V005	11,70	18,08	24,86	31,40	37,35	42,57	14,23	1,94
Profielen voor de realisatie van vaste stijlen en dwarsregels van vensters (zie figuren "tussenstijlen")								
A9T001	11,64	18,50	25,61	32,30	38,24	43,34	15,01	1,88
A9T002	12,4	19,6	27,2	34,6	41,3	47,2	22,84	2,057
A9T003	13,02	20,54	28,72	36,79	44,30	51,02	33,53	2,28
A9T004	13,7	21,5	30,1	38,7	46,9	54,3	47,48	2,471
A9T015	32,73	43,77	56,20	68,96	81,27	92,68	33,57	2,70
A9T028	49,05	61,50	75,82	90,82	105,62	119,62	47,79	3,09
A9T031	14,58	22,50	30,67	38,32	45,08	50,87	9,62	1,67
Profielen voor de realisatie van deurkaders (zie figuren "deur kader")								
A9K082	15,93	22,06	28,72	35,31	41,43	46,90	21,77	2,08
Profielen voor de realisatie van vaste stijlen en dwarsregels van deuren (zie figuren "vleugel")								
A9T032	12,04	18,91	26,09	32,88	38,95	44,20	14,60	1,74
Profielen voor de realisatie van deurvleugels (zie figuren "tussenstijlen")								
A9V012	18,87	25,59	32,99	40,39	47,37	53,69	35,49	2,25
A9T009	16,20	24,63	34,36	44,58	54,69	64,28	90,10	2,92
Drempelprofiel (zie figuur "drempel")								
A9D001							0,68	1,1
Afwerkingsprofiel deurvleugel (zie figuren "afwerkingsprofielen")								
A9A002							1,9	1,1
A9A310							0,43	0,8

4.2 Hang- en sluitwerk

4.2.1 Vensters en deuren

De fiches in bijlage (1 tot en met 13) geven per type hang- en sluitwerk:

- het type (venster of deur)
- de toegelaten openingswijze
- de maximale afmetingen van de vleugels
- het aantal sluit- en rotatiepunten in functie van de afmetingen van de vleugel en van de gebruikte profielen
- de verschillende normatieve criteria welke werden vastgesteld.

Onderstaande tabel 2 geeft een opsomming weer van de belangrijkste eigenschappen van de types hang- en sluitwerk die gebruikt mogen worden in de realisatie van vensters in overeenstemming met deze goedkeuring. De vermelde eigenschappen van het hang- en sluitwerk beperken de eigenschappen voor de vensters en deuren die er van worden voorzien.

Tabel 2 Samenvatting eigenschappen hang- en sluitwerk vensters

	Agressiviteits-klasse	Duurzaamheid	Maximaal gewicht
Hang- en sluitwerk voor vensters			
Sobinco Chrono 130 kg	Gemiddeld (klasse 4)	15.000 cycli (klasse 4)	130 kg
Sobinco Chrono 170 kg	Gemiddeld (klasse 4)	15.000 cycli (klasse 4)	170 kg
Sobinco Chrono Invision	Gemiddeld (klasse 4)	15.000 cycli (klasse 4)	130 kg
Sobinco Chrono Invision 170 kg	Gemiddeld (klasse 4)	15.000 cycli (klasse 4)	170 kg
SAPA S-Line 110 kg	Gemiddeld (klasse 4)	15.000 cycli (klasse 4)	110 kg
SAPA S-Line 140 kg	Gemiddeld (klasse 4)	15.000 cycli (klasse 4)	140 kg
SAPA S-Line 170 kg	Gemiddeld (klasse 4)	15.000 cycli (klasse 4)	170 kg
SAPA S-Line verborgen 80 kg	Gemiddeld (klasse 4)	15.000 cycli (klasse 4)	80 kg
SAPA S-Line verborgen 130 kg	Gemiddeld (klasse 4)	15.000 cycli (klasse 4)	130 kg

Onderstaande tabel 3 geeft een opsomming weer van de belangrijkste eigenschappen van de types hang- en sluitwerk die gebruikt mogen worden in de realisatie van deuren in overeenstemming met deze goedkeuring. De vermelde eigenschappen van het hang- en sluitwerk beperken de eigenschappen voor de deuren die er van worden voorzien.

Tabel 3 Samenvatting eigenschappen hang- en sluitwerk deuren

	Agressiviteits-klasse	Duurzaamheid	Maximaal gewicht
Hang- en sluitwerk voor deuren			
2-delig Scharnier DF1238	Gemiddeld (klasse 4)	200.000 cycli (klasse 7) (Getest tot 1.000.000 cycli)	160 kg

4.3 Dichtingen

Onderstaande lijst geeft een opsomming weer van de dichtingen die gebruikt mogen worden in de realisatie van vensters en deuren in overeenstemming met deze goedkeuring zie figuren "dichtingen".

- Middendichting (met hoekstuk)(basic)
- Binnenaanslagdichting
- Glasdichtingen: binnenglasdichting en buitenglasdichtingen (met hoekstuk) of gevulkaniseerde kaders buitenglasdichting: zie figuren "dichtingen"

4.4 Toebehoren

Onderstaande lijst geeft een opsomming weer van de toebehoren die gebruikt mogen worden in de realisatie van vensters in overeenstemming met deze goedkeuring.

4.4.1 Aluminium profielen zonder thermische onderbreking

De aluminium profielen zonder thermische onderbreking kunnen worden gepoederlakt of geanodiseerd.

- Glaslatten: zie figuren "glaslatten"
 - gewone glaslatten
 - tubulaire glaslatten
- Dorpels ter informatie: zie figuren "dorpels"
- Versterkingsprofielen en bijhorende profielen ter informatie: zie figuren "versterkingsprofielen"

Tabel 4 – Aluminium profielen zonder thermische onderbreking

Profielen	I_{xx}	I_{yy}	Lineaire massa
	cm ⁴	cm ⁴	kg/m
Z9C009	2,38	1,72	0,545
Z9C010	0,08	0,27	0,153
Z9C011	43,70	22,11	1,631
Z9C012	0,15	0,04	0,116
Z9C013	49,51	31,51	1,608
Z9C014	14,57	22,14	1,192
Z9C015	0,16	4,00	0,310
Z9C016	47,42	17,58	1,609
Z9C017	22,18	14,29	1,415
Z9C018	0,02	1,08	0,175
Z9C020	21,54	1,12	0,806
Z9C021	20,88	6,09	1,020
Z9C022	25,18	6,44	1,073
Z9C046	29,17	8,85	1,8351
Z9A110	0,38	0,02	0,1293

4.4.2 Aanvullende metalen stukken:

- Hoekverbinders: zie figuren hoeken
 - Penhoeken
 - Pershoeken
 - Nokhoeken
- T-verbinders: zie figuren T-verbindingen
 - T-verbinders voor pen
 - T-verbinders voor nok
- Flensversterkingshoeken
- Clips voor geanodiseerde glaslatten in roestvrij staal
- Afdekelement van de dreineeropeningen
- Eindstukken voor versterkingsprofielen (ter informatie)
- Eindstukken voor dorpels in aluminium (ter informatie)

4.4.3 Aanvullende kunststof stukken: (zie figuren "toebehoren" en "beglazing en raam")

- Afdekelement van de drainageopeningen
- Glassteunblok
- Eindstuk voor versterkingsprofiel
- Eindstukken voor dorpel met halfronde neus
- Kunststofklips in PA
- Voorgevormde isolerende strip in PUR schuim voor opvullen van holte tussen de thermische onderbreking voor passief
- Gesneden isolerende strip in PUR schuim voor opvullen van holte tussen de thermische onderbreking voor basic en SI
- Voorgevormde isolerende strip in PE schuim voor opvullen van holte tussen de beglazing en de thermische onderbreking voor passief
- Thermische isolatie tussen kaderprofiel en omtrek in PE schuim voor passief (A9K044).

4.5 Beglazing

De beglazing moet van een ATG goedkeuring en/of Benor attest genieten.

Een lijst met goedgekeurde types beglazing kan worden geraadpleegd op deze website: <http://www.bcca.be>.

Het profielsysteem is geschikt voor beglazingen met een dikte van 36 mm tot en met 61 mm voor vaste vensters en van 32 mm tot en met 72 mm voor opengaande vensters.

4.6 Kitten voor glas- en ruwbouwaansluiting

Kitten worden gebruikt als dichtingsvoeg van de ruwbouw of voor het opkitten van glas indien geen voorgevormde dichtingen gebruikt worden; ze moeten goedgekeurd zijn door de BUtgb voor de gebruikte toepassing en worden aangewend conform STS 56.1.

De types kit die worden aangewend zijn:

- Voor de aansluiting met het metselwerk: bouwkit 12.5 E, 20 LM of 25 LM.
- Voor het opkitten van het glas (indien geen voorgevormde dichtingen gebruikt worden): glaskit 20 LM of 25 LM

Een lijst met goedgekeurde types kitten kan worden geraadpleegd op deze website: <http://www.bcca.be>.

4.7 Systeemgebonden lijmen en kitten

Aluminium zaagsnedes moeten gereinigd worden.

De types lijmen en kitten die worden aangewend zijn:

- Tussen twee aluminium zaagsnedes: neutrale siliconenkit of bij gebruik van lijmmache lijm 559-002
- Voor de montage van T- en hoekverbinders: 1-component polyurethaanlijm 79G611, 79G606 en 79G612,
- Tussen twee dichtingen in EPDM: koudvulkaniseerlijm 91999. Tussen twee dichtingen in TPE of siliconen: duurzame compatibele aangepaste lijm

Meteen na de montage worden de zichtvlakken ontdaan van lijmresten met een niet-agressief reinigingsmiddel.

5 Montagevoorschriften

5.1 Vervaardiging van de profielen met thermische onderbreking

De thermisch onderbroken profielen die in het kader van deze technische goedkeuring van het venstersysteem "Avantis 95" worden gebruikt, voldoen aan de technische goedkeuring van het assemblagesysteem van aluminium profielen met thermische onderbreking ATG/H 771 en worden vervaardigd door bedrijven die hiervoor door de goedkeuringshouder worden erkend en hiervoor door BCCA worden gecertificeerd.

5.2 Ontwerp en vervaardiging van de vensters en deuren

De vensters met thermisch onderbroken profielen die in het kader van deze technische goedkeuring van het venstersysteem "Avantis 95" worden ontworpen en vervaardigd door schrijnwerkbedrijven die hiervoor door de goedkeuringshouder worden erkend en eventueel hiervoor door BCCA worden gecertificeerd.

Het ontwerp en de vervaardiging moeten voldoen aan:

- Alle geldende wetgeving en regelgeving
- NBN B 25-002-1 (voor vensters)
- STS 53.1 (voor deuren)
- NBN S 23-002 (voor beglazing)
- De voorschriften opgenomen in de systeemdokumentatie van de goedkeuringshouder

De actuele lijst met gecertificeerde schrijnwerkfabrikanten kan worden geraadpleegd op deze website: www.bcca.be.

6 Plaatsing

Het plaatsen van vensters en deuren gebeurt overeenkomstig TVN 188 "Plaatsen van buitenschrijnwerk" van het WTCB en de plaatsingsrichtlijnen opgesteld door de goedkeuringshouder.

7 Onderhoud

Reiniging van de beglazing, de beglazingsvoegen, de vleugels en de vaste raamkaders, moet gebeuren naargelang van de vervuilingsgraad.

De reiniging gebeurt met zuiver water, waaraan eventueel een weinig detergent toegevoegd werd. Het gebruik van agressieve of schurende producten, van organische oplosmiddelen (bv. alcohol) of van sterk alkalische producten (bv. ammoniak) is verboden. De reiniging van het schrijnwerk met water onder hoge druk wordt ten stelligste afgeraden.

Geanodiseerd aluminium: voor de verwijdering van sterk hechtend vuil kan men een zacht schuurmiddel of een detergent gebruiken. Het gebruik van basische of zure producten en van grove schuurmiddelen (bv. staalwol) moet zoveel mogelijk vermeden worden.

Gelakt aluminium: de reinigingsproducten moeten neutraal zijn (pH begrepen tussen 6 en 8) en mogen geen schuurmiddelen bevatten.

Het jaarlijkse onderhoud bestaat uit:

- Vrijmaken van de ontwateringsgroeven van de vleugels en de vaste raamkaders en nazicht van de reinheid van de decompressiekamer. Nazicht van de werking van deze elementen.
- Visuele controle van de staat van de soepele beglazingsvoegen, een controle van hun hechting aan de ondergrond (beglazing, schrijnwerk, ruwbouw) en vervanging van de delen die gebreken vertonen (bv. door vogels beschadigde voegen). Indien de voegen beschilderd werden, dient men – indien nodig – hun afwerking te vernieuwen.
- De soepele profielen ter verzekering van de luchtdichtheid moeten gereinigd worden met zuiver water waaraan eventueel een weinig detergent toegevoegd werd. Men dient over te gaan tot een nazicht van hun algemene staat, van de staat van de gelaste verbindingen (bv. in de hoeken) en tot de vervanging van de verharde of beschadigde delen. Deze profielen mogen niet beschilderd worden.
- Nazicht en eventuele vervanging van de soepele kitvoegen ter verzekering van de aansluiting tussen het schrijnwerk en de ruwbouw.
- Reiniging en nazicht van de verluchttingsroosters (werking, bevestigingen).
- Het hang- en sluitwerk moet gereinigd worden met een doek die licht bevochtigd werd met water waaraan eventueel een weinig detergent toegevoegd werd.
- De beweegbare onderdelen moeten gesmeerd worden:
 - cilinders: grafiet of siliconenspray; olie en vet mogen niet gebruikt worden
 - beslag: niet-agressieve olie of zuurvrij vet
 - sluitplaten: niet-agressieve olie, zuurvrij vet of vaseline.
- Bij een gebrekkige werking kan het soms nodig zijn het hang- en sluitwerk af te stellen, te herstellen, of – indien nodig – te vervangen.

Het hang- en sluitwerk moet opnieuw afgesteld worden bij gebruiksproblemen of wanneer de samendrukking van de soepele profielen ter verzekering van de luchtdichtheid niet langer gewaarborgd is; dit dient te gebeuren door een specialist.

8 Prestatiekenmerken vensters

Alle prestatiekenmerken vermeld in deze goedkeuring werd bepaald door proeven of berekeningen volgens de methodiek vermeld in de norm NBN B 25-002-1, op vensters die conform zijn aan de in deze goedkeuring opgenomen beschrijvingen en opsommingen, of onderdelen daarvan.

De stand van de wetenschap laat toe te veronderstellen dat vensters en deuren die conform zijn aan de in deze goedkeuring opgenomen beschrijvingen en opsommingen, of onderdelen daarvan, deze prestaties evenaren.

8.1 Prestaties van de profielen

8.1.1 Thermische eigenschappen

Voor een eerste benadering of bij gebrek aan nauwkeurige berekeningswaarden (tabel 6 tot en met tabel 9) kunnen voor alle courante berekeningen de U_f waarden uit tabel 5 gebruikt worden. Deze waarden van U_f stellen de thermische doorlaatbaarheid van het minst performante profiel uit de groep gelijkaardige profielen voor.

Tabel 5 – Waarden van U_{f0} en U_f bij gebrek aan de nauwkeurige berekeningswaarde

Profielgroep	Aanzicht-breedte	Bovengrens		
		W/(m ² .K)		
	mm			
	uitvoering	passief	SI	basic
alle profielgroepen		1,0	1,3	1,5
vaste kader	-	58	0,94	1,3
	vleugel	99	1,0	1,2
T-profiel	-	72/88	0,88	1,3
	1 vleugel	113/129	0,97	1,2
	2 vleugels	154/170	1,0	1,5
versterkt T-profiel met binnenkamer	-	72/88	0,88	1,3
	1 vleugel	113/129	0,97	1,2
	2 vleugels	154/170	1,0	1,5
makelaar	2 vleugels	160	0,97	1,3

De nauwkeurig bepaalde waarden van U_f van tabel 5 tot en met tabel 9 kunnen gebruikt worden voor de profielencombinatie in referentie. De berekeningsmethodiek volgens welke deze waarden zijn bekomen, is gecertificeerd door de certificatieoperator BCCA.

Deze waarden gelden voor een glas- of invulpaneel van 48 mm dik.

Tabel 6 – Berekening volgens NBN EN ISO 10077-2: vast kader zonder/met vleugel (paneel dikte 48 mm)

Vast kader	Vleugel	Aanzicht-breedte	U_f		
			W/(m ² .K)		
		mm			
		uitvoering	passief	SI	basic
A9K001	-	58	0,94	1,3	1,3
	A9V001	99	1,0	1,2	1,5
A9K002	-	68	0,84	1,2	1,2
	A9V002	119	0,90	1,0	1,2
	A9V003	129	0,87	1,0	1,3
A9K003	-	78	0,81	1,1	1,1
A9K044	-	88	0,72	1,2	1,2
	A9V002	139	0,82	1,0	1,2
	A9V003	149	0,80	1,0	1,2
A9K090	-	78	0,85	1,1	1,1

Tabel 7 – Berekening volgens NBN EN ISO 10077-2: 2 vleugels stolp (paneel dikte 48 mm)

Vleugel	Vleugel	Makelaar	Aanzicht-breedte	U _f		
			mm	W/(m ² .K)		
			uitvoering	passief	SI	basic
A9V002	A9V002	A9V004	180	0,91	1,1	1,3
		A9V005	180	0,90	1,1	1,3

Tabel 8 Berekening volgens NBN EN ISO 10077-2: stijl of dwarsregel met één vleugel (paneel dikte 48 mm)

Stijl of dwarsregel	Vleugel	Aanzicht-breedte	U _f			
		mm	W/(m ² .K)			
			uitvoering	passief	SI	basic
A9T001	-	88	0,79	1,3	1,3	
A9T002	-	98	0,75	1,2	1,2	
	A9V002	149	0,84	1,1	1,3	
	A9V003	159	0,81	1,1	1,3	
A9T003	-	108	0,74	1,2	1,2	
A9T004	-	118	0,69	1,1	1,1	
	A9V003	179	0,77	1,0	1,2	
A9T015	-	108	0,73	1,2	1,2	
A9T025	-	118	0,71	1,1	1,1	
A9T031	-	72	0,88	-	-	

Tabel 9 – Berekening volgens NBN EN ISO 10077-2: stijl of dwarsregel met twee vleugels (paneel dikte 48 mm)

Stijl of dwarsregel	Vleugel	Aanzicht - breedte	U _f			
		mm	W/(m ² .K)			
			uitvoering	passief	SI	basic
A9T002	A9V002	200	0,89	1,1	1,4	
A9T004	A9V003	240	0,81	0,99	1,2	

8.1.2 Agressiviteit van de omgeving

De binnen- en buitendelen kunnen in eenzelfde kleur worden gepoederlakt of geanodiseerd; als alternatief kunnen de binnen- en buitendelen elk in een andere kleur worden gelakt of geanodiseerd.

De fabrikant biedt profielen en hulpstukken met verschillende kwaliteiten afwerking aan, met een verschillende weerstand tegen de agressiviteit van de omgeving. Afhankelijk van de gekozen afwerking, zijn de profielen geschikt om in bepaalde klimaatzones te worden gebruikt. De weerstand tegen agressiviteit van de omgeving van het hang- en sluitwerk is eveneens een beperkende factor, zie hiervoor tabel 3; de weerstand tegen agressiviteit van de omgeving van venster of de deur is de laagste van de profielen en het hang- en sluitwerk.

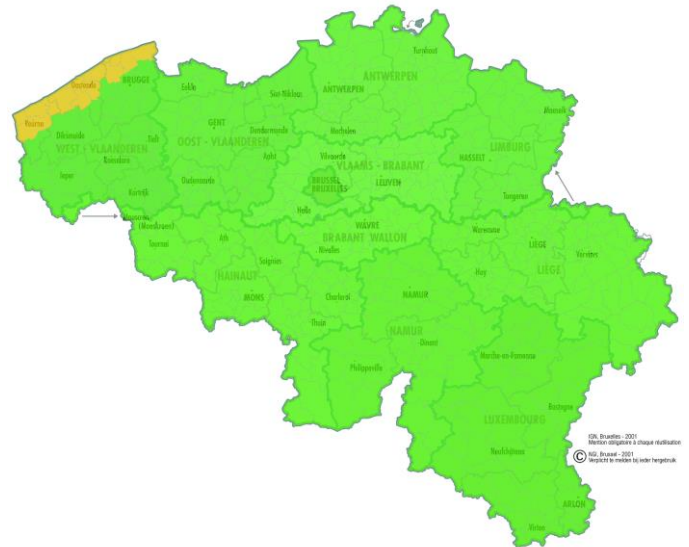
Onderstaande tabel 10 vermeldt, afhankelijk van de geografische of plaatselijke agressiviteit, de minimaal vereiste afwerkingskwaliteit.

Tabel 10 – Agressiviteitsniveaus betreffende de afwerking

Geografische agressiviteit	Geanodiseerd	Gelakt	Minimale corrosie-weerstand van het beslag volgens NBN EN 1670
Licht "landelijk"	20 µm	Standaard	Klasse 3
Gematigd "landelijk-industrieel"	20 µm	Standaard	Klasse 3
Gematigd "landelijk-kust"	20 µm	Standaard	Klasse 3
Gemiddeld "industriële-kust"	20 µm	Standaard	Klasse 4
Streng ("kust")	25 µm	"Seaside"	Klasse 4 ⁽¹⁾
Streng (plaatselijke agressiviteits-factoren)	25 µm	"Seaside"	Klasse 4 ⁽¹⁾

(1): het gebruik van hang- en sluitwerk met weerstand tegen corrosie klasse 5 kan overwogen worden indien de inspectie en het onderhoud van het hang- en sluitwerk door de gebruiker niet eenvoudig kan gebeuren

Fig. 1: Geografische agressiviteitszones



Ongeacht het klimaattype moet steeds onderzocht worden of er sprake is van plaatselijke agressiviteitsniveaus:

- nabijheid van spoorverkeer (treinen of trams),
- nabijheid van luchthavens,
- industriële chlorideneerslag,
- de situatie in dichtbevolkte stedelijke zones,
- plaatselijk verhoogde inwerking van vervuiling (aanwezigheid van bouwverf, ...),
- minder of gebrek aan reiniging van het schrijnwerk door natuurlijke beregening veroorzaakt door het gevelreliëf, verborgen hoeken of andere situaties,
- binnenklimaten zoals zwembaden (afhankelijk van de waterbehandeling), composthal, opslag van corrosieve producten.
- nabijheid van intensieve veeteelt

8.1.2.1 Geanodiseerde profielen

De anodisatie voldoet aan de Qualanod kwaliteitsnormen en de uitvoerders ervan zijn door Estal (Estal Belgium VZW, Chemin des Sœurs 7, B-1320 Beauvechain – info@estal.be) gecertificeerd.

Geanodiseerde profielen worden aangeboden in twee kwaliteiten:

Anodisatieprocédé 20 µm

De voorbehandeling bestaat uit ontvetten en chemisch afbijten, waarna het profiel wordt geanodiseerd en verdicht, tot een gemiddelde laagdikte van 20 µm. Plaatselijk kan de laagdikte 16 µm dik zijn.

Anodisatieprocedé 25 µm

De voorbehandeling bestaat uit ontvetten en chemisch afbijten, waarna het profiel wordt geanodiseerd en verdicht, tot een gemiddelde laagdikte van 25 µm. Plaatselijk kan de laagdikte 20 µm dik zijn.

Het geanodiseerde oppervlak is natuurkleurig of elektrolytisch gekleurd (bij voorbeeld zwart of bronskleurig); een staalkaart kan bekomen worden bij de goedkeuringshouder en de schrijnwerfabrikant.

8.1.2.2 Gelakte profielen

Het lakken voldoet aan de Qualicoat kwaliteitsnormen en de uitvoerders ervan is door Estal gecertificeerd.

Gelakte profielen worden aangeboden in drie kwaliteiten:

a. Standaard lakprocédé

De voorbehandeling van de profielen gebeurt door:

- beitsen (1 gr/m²), of
- beitsen (1 gr/m²) en het aanbrengen van een conversielaag

De laklaag wordt daarop aangebracht in één behandeling.

b. "Seaside" lakprocédé

De voorbehandeling van de profielen gebeurt door:

- beitsen (2 gr/m²) en het aanbrengen van een conversielaag.
- pré-anodisatie welke in bepaalde risicogebieden wordt voorgeschreven.

De laklaag wordt daarop aangebracht in één behandelingen.

Het gelakte oppervlak kan worden uitgevoerd in een reeks kleuren, glansgraden en texturen; een staalkaart kan bekomen worden bij de goedkeuringshouder en de schrijnwerfabrikant.

Het lakken voldoet aan de Qualicoat kwaliteitsnormen en de uitvoerders ervan is door Estal gecertificeerd.

8.2 Prestaties van de vensters

In functie van de luchtdoorlatendheid, waterdichtheid en windweerstand, de bedieningskrachten, de weerstand tegen verkeerd gebruik, de weerstand tegen herhaald gebruik, mogen de verschillende vensters voor de gegeven types gebouwen worden aangewend conform onderstaande tabel.

Tabel 11 – Geschiktheid van vensters in functie van de ruweidklasse van het terrein en het te verwachten gebruik

	Vaste vensters	Vensters met één vleugel	Vensters met één vleugel	Vensters met één vleugel	Stolpvensters	Samengestelde vensters ⁽¹⁾
Openingswijze	—	Naar binnen draaiend-kippend kippend-draaiend	Naar binnen draaiend	Naar binnen opvallend	Primaire vleugel draaiend, kippend of kippend-draaiend Secundaire vleugel draaiend	Naar binnen draaiend en naar binnen vallend
Hang- en sluitwerk	—	Sobinco Chrono* Sobinco Chrono Invision SAPA S-Line SAPA S-line verborgen	Sobinco Chrono Sobinco Chrono Invision SAPA S-Line SAPA S-line verborgen	Sobinco Chrono Sobinco Chrono Invision SAPA S-Line SAPA S-line verborgen	Sobinco Chrono Sobinco Chrono Invision SAPA S-Line SAPA S-line verborgen	Sobinco Chrono Sobinco Chrono Invision SAPA S-Line SAPA S-line verborgen

Ruweidklasse van het terrein	Plaatsingshoogte vanaf het maaiveld van vensters volgens de regels voorzien in NBN B 25-002-1 § 5.2.2.1		
Zee (klasse 0-I)	≤ 50 m	≤ 50 m (Sobinco Chrono H>1,7m: ≤ 25 m)	
Platteland (klasse II)	≤ 50 m	≤ 50 m (Sobinco Chrono H>1,7m: ≤ 25 m)	
Bos (klasse III)	≤ 50 m	≤ 50 m	
Stad (klasse IV)	≤ 50 m	≤ 50 m	

Toepasbaarheid in functie van:	Toepasbaarheid volgens de regels voorzien in NBN B 25-002-1 en prSTS 52.2	
de fysieke capaciteiten van de gebruiker	voor alle toepassingen (evaluatie is niet onderscheidend)	voor alle normale toepassingen
het te verwachten verkeerd gebruik (zie NBN B 25-002-1 § 5.2.2.2)	voor alle toepassingen (evaluatie is niet onderscheidend)	intensief gebruik, scholen, openbare plaatsen
de te verwachten gebruiksfrequentie (zie NBN B 25-002-1 § 5.2.2.11)	voor alle toepassingen (evaluatie is niet onderscheidend)	niet bepaald (beslag: intensief gebruik – rechtstreeks toegankelijk voor het publiek, scholen, gymnastiekzaal)
de vereiste weerstand tegen schokken (zie NBN B 25-002-1 § 5.2.2.10)	Huishoudelijke en residentiële activiteiten en kantoren, buiten niet rechtstreeks toegankelijk voor publiek ⁽²⁾	
de vereiste weerstand tegen inbraak (zie NBN B 25-002-1 § 5.2.2.5)	niet bepaald	
de weerstand tegen corrosie (zie STS 52.2 § 4.2.1)	alle zones (het gebruik van hang- en sluitwerk met weerstand tegen corrosie klasse 5 kan overwogen worden indien de inspectie en het onderhoud van het hang- en sluitwerk door de gebruiker niet eenvoudig kan gebeuren)	
^{(1):}	de vermelde prestatie dient te worden beperkt tot de eigenschappen van de vensters die in de samenstelling worden gebruikt	
^{(2):}	indien deze eigenschap gevraagd is, moet het glas minstens van de samenstellingen 6 mm zijn langs de kant waar de schok wordt verwacht en moeten de glaslatten van het tubulaire type zijn	

8.3 Gereguleerde stoffen

De goedkeuringshouder verklaart conform te zijn aan de Europese verordening (EG nr. 1907/2006 van het Europees parlement en de raad van 18 december 2006) inzake de registratie en beoordeling van en de autorisatie en beperkingen ten aanzien van chemische stoffen (REACH) voor de elementen van het systeem die door de goedkeuringshouder worden aangeleverd.

Zie: http://economie.fgov.be/nl/ondernemingen/specifieke_domeinen/chemie/REACH/index.jsp.

8.4 Akoestische prestaties

Een venster met onderstaande opbouw werd beproefd volgens de normen NBN EN ISO 717-1; de resultaten kunnen gebruikt worden voor het vergelijken van verschillende types vensters of beglazingen.

Tabel 12 – Akoestische prestaties

Venstertype	Draaikip venster						
Vast profiel	A9K002	A9K002	A9K002	A9K002	A9K002	A9K002	A9K002
Vleugel profiel	A9V002	A9V002	A9V002	A9V002	A9V002	A9V002	A9V002
Midden dichting	RU3015	RU3015	RU3015	RU3015	RU3015	RU3015	RU3015
Aanslag dichting binnen	RU4005	RU4005	RU4005	RU4005	RU4005	RU4005	RU4005
Aanslag dichting buiten	-	-	-	-	-	RU4007	RU4007
Glasdichting buiten	RU0002	RU0002	RU0002	RU0002	RU0002	RU0002	RU0002
Glasdichting binnen	39R507	39R508	39R508	39R508	39R507	39R508	39R507
Hang-en sluitwerk	2 rotatiepunten, 4 sluitpunten (Sobinco Chrono Invision)	2 rotatiepunten, 4 sluitpunten (Sobinco Chrono Invision)	2 rotatiepunten, 4 sluitpunten (Sobinco Chrono Invision)	2 rotatiepunten, 4 sluitpunten (Sobinco Chrono Invision)	2 rotatiepunten, 4 sluitpunten (Sobinco Chrono Invision)	2 rotatiepunten, 4 sluitpunten (Sobinco Chrono Invision)	2 rotatiepunten, 4 sluitpunten (Sobinco Chrono Invision)
Sluitkracht	-	-	-	-	-	-	-
Breedte x hoogte	1230 mm x 1480 mm	1230 mm x 1480 mm	1230 mm x 1480 mm	1230 mm x 1480 mm	1230 mm x 1480 mm	1230 mm x 1480 mm	1230 mm x 1480 mm
Beglazing	6/12Ar/4/12Ar/4	8/12Ar/4/12Ar/6	8/12Ar/4/12Ar/4.2SI	44.2SI/12Ar/4/12Ar/44.2SI	66.2SI/12Ar/6/12Ar/44.2SI	44.2/12Ar/4/12Ar/44.2SI	66.2SI/12Ar/6/12Ar/44.2SI
Prestaties glas $R_w(C; C_{tr})$ – dB	35 (-1;-5) dB	39 (-1;-5) dB	42 (-2;-6) dB	47 (-2;-6) dB	50 (-2;-6) dB	47 (-2;-6) dB	50 (-2;-6) dB
Prestaties venster $R_w(C; C_{tr})$ – dB	38 (-2;-5) dB	39 (-2;-4) dB	40 (-2;-5) dB	45 (-2;-5) dB	46 (-3;-5) dB	47 (-2;-6) dB	48 (-1;-4) dB

8.5 Weerstandsvermogen van de veiligheidsvoorzieningen

Het belastingsvermogen van de veiligheidsvoorzieningen (valschaar) van een venster werd bepaald in kipstand. De vensters halen klasse 4 volgens NBN EN 13115. Kipstand voldoet dus aan de eis.

8.6 Overige eigenschappen

8.6.1 Weerstand tegen sneeuwbelasting

De weerstand tegen sneeuwbelasting en permanente belasting van een venster werd niet bepaald. Voor een venster of een deur die verticaal staat opgesteld, is deze eigenschap niet relevant. Het venster of de deur beschikt bijgevolg niet over een classificatie betreffende de weerstand tegen sneeuwbelasting en permanente belasting.

8.6.2 Brandreactie

De brandreactie van een venster of deur werd niet bepaald. Vensters en deuren met een gegeven brandreactie vormen het onderwerp van een apart Benor/ATG onderzoek.

8.6.3 Gedrag bij blootstelling aan externe brand

Het gedrag bij blootstelling aan externe brand van een venster werd niet bepaald. Vensters met een gegeven gedrag bij blootstelling aan externe brand vormen het onderwerp van een apart Benor/ATG onderzoek.

8.6.4 Ontgrendelingsmogelijkheid

De ontgrendelingsmogelijkheid van een deur werd niet bepaald. Voor vensters is deze eigenschap niet relevant. Deuren met een gegeven ontgrendelingsmogelijkheid (anti-paniekdeuren) vormen het onderwerp van een apart Benor/ATG onderzoek.

8.6.5 Stralingseigenschappen

De stralingseigenschappen van het venster of de deur zijn deze van het in het venster of de deur te monteren invulpaneel.

Indien het venster of de deur niet van transparante beglazing is voorzien, geldt voor de zontoetredingsfactor "g" en de lichtdoorlatendheid "t_v" van het venster of de deur dat g = 0 en t_v = 0.

8.6.6 Duurzaamheid

De duurzaamheid van ramen en deuren hangt af van de prestaties op lange termijn van de individuele componenten en materialen alsook van de montage van het product en het onderhoud ervan.

De in de goedkeuring opgenomen beschrijving, evenals de documenten waarnaar verwezen wordt, geven een volledige beschrijving van de onderdelen, hun afwerking en het nodige onderhoud.

De goedkeuringshouder verzekert door de keuze van materialen (inclusief bekleding, bescherming, samenstelling en dikte), componenten en montagethodes de duurzaamheid van zijn product(en) voor een economisch redelijke levensduur, rekening houdend met de vermelde onderhoudsvoorschriften.

8.6.7 Ventilatie

De ventilatie eigenschappen van het venster of de deur zijn deze van de in of aan het venster of de deur te monteren ventilatievoorziening.

Indien het venster of de deur niet van ventilatievoorzieningen is voorzien, geldt voor het luchtstroomkenmerk "K", de stromingsexponent "n" en het geometrisch vrij oppervlak "A" van het venster of de deur dat $K = 0$; n en A zijn niet bepaald.

8.6.8 Kogelweerstand

De kogelweerstand van een venster of deur werd niet bepaald. Het venster of de deur beschikt bijgevolg niet over een classificatie betreffende de kogelweerstand.

8.6.9 Explosieweerstand

De explosieweerstand van een venster of deur werd niet bepaald. Het venster of de deur beschikt bijgevolg niet over een classificatie betreffende de explosieweerstand.

8.6.10 Weerstand tegen herhaald openen en sluiten

De weerstand tegen herhaald openen en sluiten van een venster werd niet bepaald. Er mag worden verondersteld dat de duurzaamheid van het beslag richtinggevend is.

8.6.11 Gedrag tussen verschillende klimaten

Het gedrag tussen verschillende klimaten van een venster of deur werd niet bepaald.

Voor transparant beglaasde vensters en deuren wordt aangenomen dat zij geschikt zijn om te worden blootgesteld aan intensieve zonnestraling en grote temperatuurverschillen. Dit geldt niet voor vensters of deuren die worden voorzien van een niet transparant invulpaneel.

8.6.12 Inbraakweerstand

De inbraakweerstand van een venster werd niet bepaald. Vensters met een gegeven inbraakweerstand vormen het onderwerp van een apart ATG onderzoek.

9 Prestatiekenmerken deuren

9.1 Prestaties van de profielen

9.1.1 Thermische eigenschappen

Voor een eerste benadering of bij gebrek aan nauwkeurige berekeningswaarden (tabel 14) kunnen voor alle courante berekeningen de U_f en U_{10} waarden uit tabel 13 gebruikt worden.

- U_f stelt de thermische doorlaatbaarheid van een profiel met een gegeven lengte van de thermische onderbreking voor.

- U_{10} stelt de thermische doorlaatbaarheid van een profiel alsof de ontwikkelde oppervlakte gelijk is aan de geprojecteerde oppervlakte met een gegeven lengte van de thermische onderbreking voor. De waarde van U_{10} kan gebruikt worden, samen met de geometrische eigenschappen van een profiel of profielcombinatie, om de U_f of R waarde te berekenen, zie NBN B 62-002.

Tabel 13 – Waarden van U_{10} en U_f bij gebrek aan de nauwkeurige berekeningswaarden

Hoogte van de thermische onderbreking	Type profiel	U_{10}	U_f
mm		W/(m ² .K)	W/(m ² .K)
36	alle profielen waarvan beide thermische onderbrekingen 36 mm meten	2,55	3,0
48 – 60	alle profielen waarvan beide thermische onderbrekingen 48 mm à 60 mm meten	< 2,5*	< 2,93*
* waarde voor afstand tussen aluminium 36 mm			

De waarden uit tabel 4 houden geen rekening met de verbetering van de thermische isolatiegraad die bekomen wordt dankzij de bijkomende schuimbanden die in de glasspanning en tussen het vast kader en de vleugel worden geplaatst.

De nauwkeurig bepaalde waarden van U_f van tabel 5 tot en met tabel 9 kunnen gebruikt worden voor de profielencombinatie in referentie. De berekeningen volgens welke deze waarden zijn bekomen, zijn gecertificeerd door de certificatieoperator BCCA.

Tabel 14 – Berekening volgens NBN EN ISO 10077-2: vast kader met vleugel (paneel dikte 48 mm)

Vast kader	Vleugel	Zichtbare breedte	U_f
		mm	W/(m ² .K)
A9K082	A9V012	147	1,1
A9K003 + A9A310	A9V012	154	1,3
A9D001	A9V012	105	1,3
A9D001	A9T009 + A9A002	148	1,3

9.1.2 Agressiviteit van de omgeving

Zie §8.1.2

9.2 Prestaties van de deuren

In functie van de luchtdoorlatendheid, waterdichtheid en windweerstand, de bedieningskrachten, de weerstand tegen verkeerd gebruik, de weerstand tegen herhaald gebruik, mogen de verschillende deuren voor de gegeven types gebouwen worden aangewend conform onderstaande tabel.

Tabel 15 – Geschiktheid van deuren in functie van de ruwheidsklasse van het terrein en het te verwachten gebruik

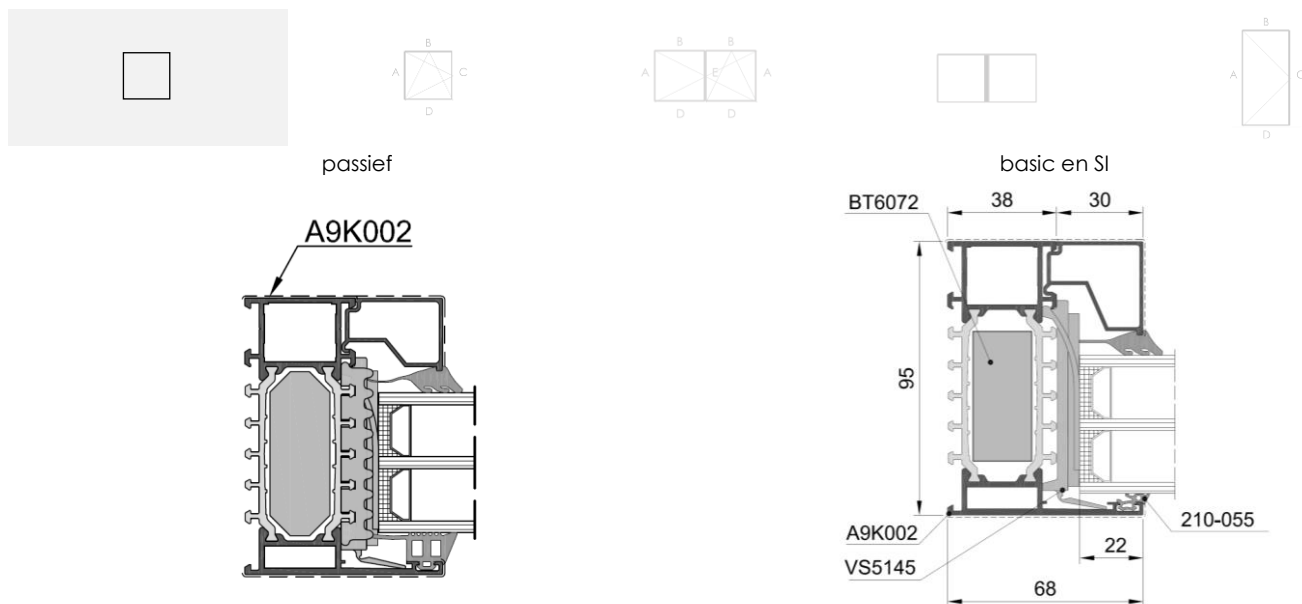
Deuren met één vleugel		
Openingswijze	naar binnen draaiend	Naar binnen draaiend
Dorpel	Vleugelprofiel + A9D001	Plintprofiel + A9D001
Hang- en sluitwerk	2-delig Scharnier DF1238 3-puntsslot SF2135+SF3117	2-delig Scharnier DF1238 3-puntsslot SF2135+SF3117
Lucht- en waterdichtheid, weerstand tegen windbelasting		
Waterdichtheid	E750	8A
Luchtdichtheid	4	4
Weerstand tegen windbelasting	C3	C4
Ruwheidsklasse van het terrein	Plaatsingshoogte vanaf het maaiveld van deuren volgens de regels voorzien in prSTS53.1	
Zee (klasse I)	≤ 50 m	≤ 10 m
Platteland (klasse II)	≤ 50 m	≤ 18 m
Bos (klasse III)	≤ 50 m	≤ 25 m
Stad (klasse IV)	≤ 50 m	≤ 50 m
Toepasbaarheid in functie van:	Toepasbaarheid volgens de regels voorzien in prSTS53.1 en STS 52.2	
de fysieke capaciteiten van de gebruiker	alle binnen- en buitendeuren	
het te verwachten verkeerd gebruik	Beglaasde deuren: voor alle residentiële toepassingen	
de te verwachten gebruiksfrequentie	niet bepaald (beslag: intensief gebruik – rechtstreeks toegankelijk voor het publiek, scholen, gymnastiekzaal)	
de vereiste weerstand tegen schokken		
de vereiste weerstand tegen inbraak	waar men zich tegen een gelegenheidsinbreker wenst te beschermen (klasse 2) ⁽²⁾	
weerstand tegen corrosie (zie STS 52.2 § 4.2.1)	zones I tot en met IV	
weerstand tegen blootstelling aan differentieel klimaat	Niet bepaald	
⁽¹⁾ :	het glas moet minstens van de samenstellingen 44.2 zijn langs beide kanten en de glaslatten moeten van het tubulaire type zijn	
⁽²⁾ :	het glas moet voldoen aan de weerstandsklasse P4A volgens NBN EN 356 en de glaslatten moeten tubulair zijn	

10 Voorwaarden

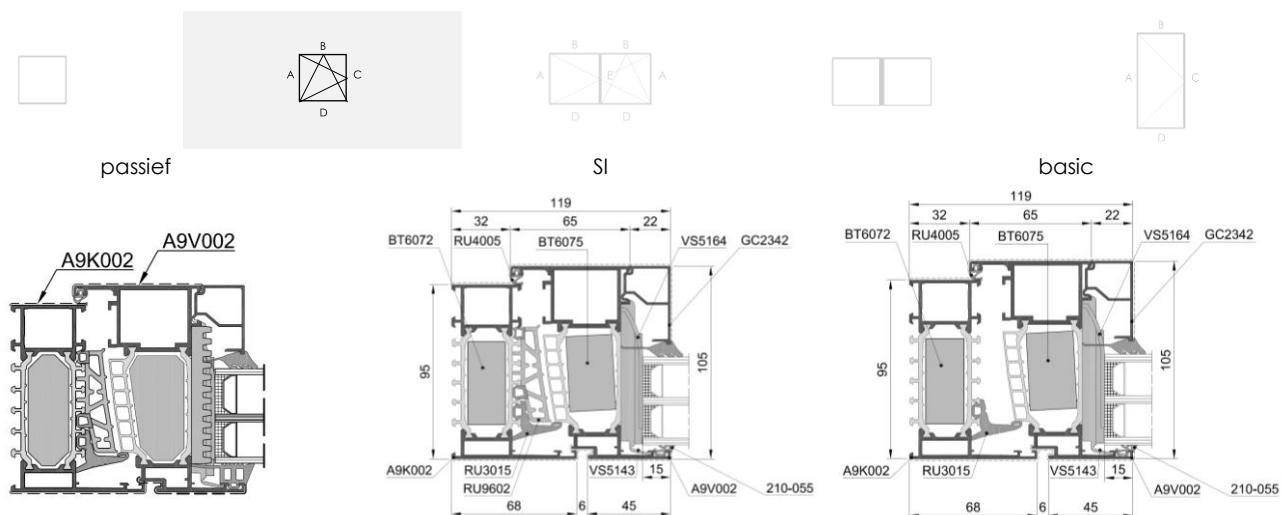
- A.** De Technische Goedkeuring heeft uitsluitend betrekking op het systeem vermeld op de voorpagina van deze Technische Goedkeuring
- B.** Enkel de Goedkeuringshouder en desgevallend de Verdelers kunnen aanspraak maken op de Technische Goedkeuring.
- C.** De Goedkeuringshouder en desgevallend de Verdelers mogen geen gebruik maken van de naam en het logo van de BÚtgb, het ATG-merk, de Technische Goedkeuring of het goedkeuringsnummer, voor productbeoordelingen die niet in overeenstemming zijn met de Technische Goedkeuring of voor een product, kit of systeem alsook de eigenschappen of kenmerken ervan, die niet het voorwerp uitmaken van de Technische Goedkeuring.
- D.** Informatie die door de Goedkeuringshouder, de Verdelers of een erkende aannemer, of hun vertegenwoordigers, op welke wijze dan ook, ter beschikking wordt gesteld van (potentiële) gebruikers (bv. bouwheren, aannemers, architecten, voorschrijvers, ontwerpers, ...) van het systeem, die het voorwerp zijn van de Technische Goedkeuring, mag niet onvolledig of in strijd zijn met de inhoud van de Technische Goedkeuring, noch met informatie waarnaar in de Technische Goedkeuring wordt verwezen.
- E.** De Goedkeuringshouder is steeds verplicht tijdig eventuele aanpassingen aan de grondstoffen en producten, de verwerkingsrichtlijnen, het productie- en verwerkingsproces en/of de uitrusting, voorafgaandelijk aan de BÚtgb, de Goedkeurings- en de Certificatieoperator bekend te maken. Afhankelijk van de meegedeelde informatie kunnen de BÚtgb, de Goedkeurings- en de Certificatieoperator oordelen dat de Technische Goedkeuring al dan niet moet worden aangepast.
- F.** De Technische Goedkeuring kwam tot stand op basis van de beschikbare technische en wetenschappelijke kennis en informatie, aangevuld door informatie ter beschikking gesteld door de aanvrager en vervolledigd door een goedkeuringsonderzoek dat rekening houdt met het specifieke karakter van het systeem. Niettemin blijven de gebruikers verantwoordelijk voor de selectie van het systeem, zoals beschreven in de Technische Goedkeuring, voor de specifieke door de gebruiker beoogde toepassing.
- G.** De intellectuele eigendomsrechten betreffende de Technische Goedkeuring, waaronder de auteursrechten, behoren exclusief toe aan de BÚtgb
- H.** Verwijzingen naar de Technische Goedkeuring dienen te gebeuren aan de hand van de ATG-aanwijzer (ATG 2964) en de geldigheidstermijn.
- I.** De BÚtgb, de Goedkeuringsoperator en de Certificatieoperator kunnen niet aansprakelijk worden gesteld voor enige schade of nadelig gevolg veroorzaakt aan derden (o.m. de gebruiker) ingevolge het niet nakomen door de Goedkeuringshouder of de Verdelers van de bepalingen van dit artikel 10.

11 Figuren

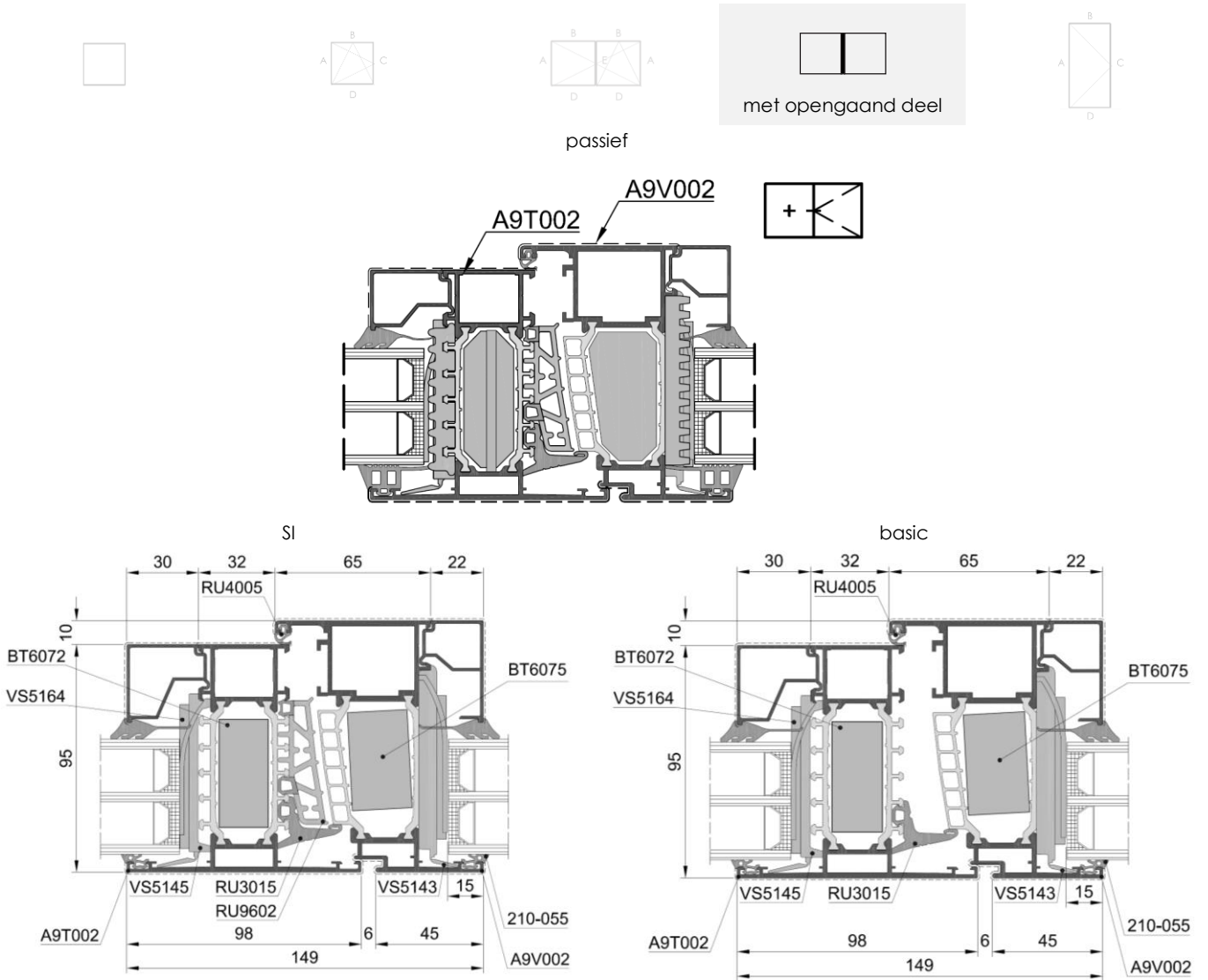
Figuur 1: Typesnede vast venster



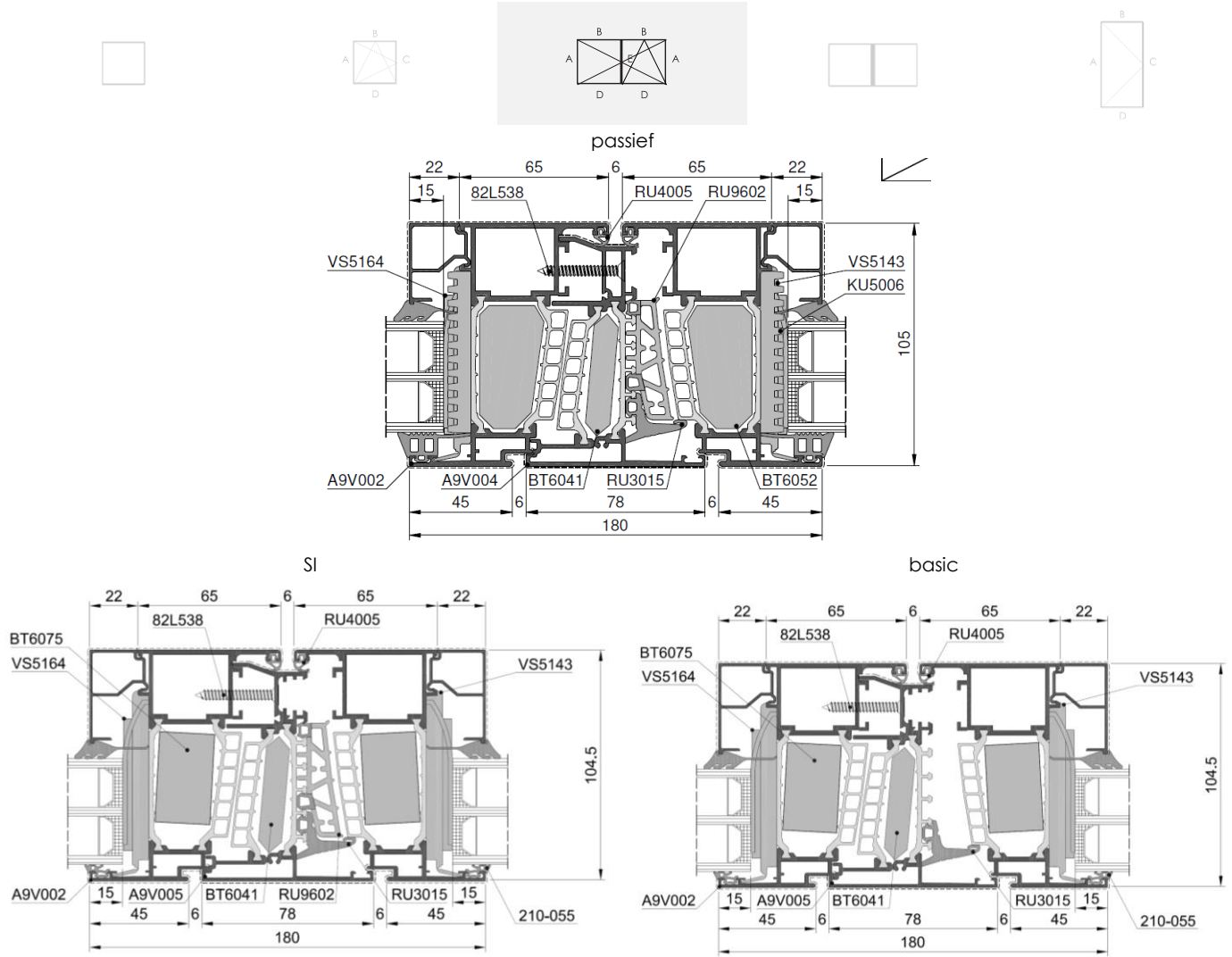
Figuur 2: Typesnede draai-kip/draai/naar binnen opvallend venster



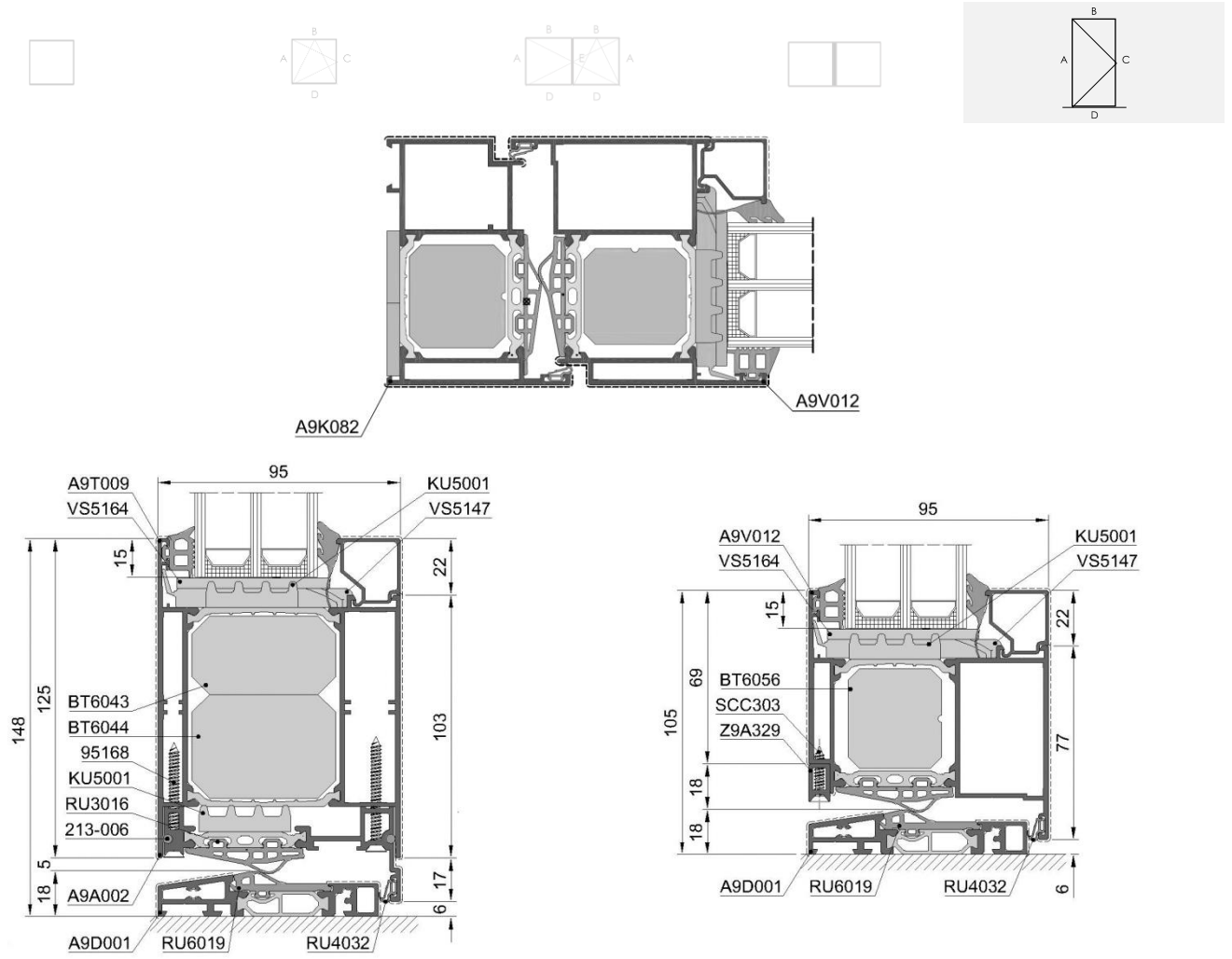
Figuur 3: Typesnede samengesteld venster met opengaand deel



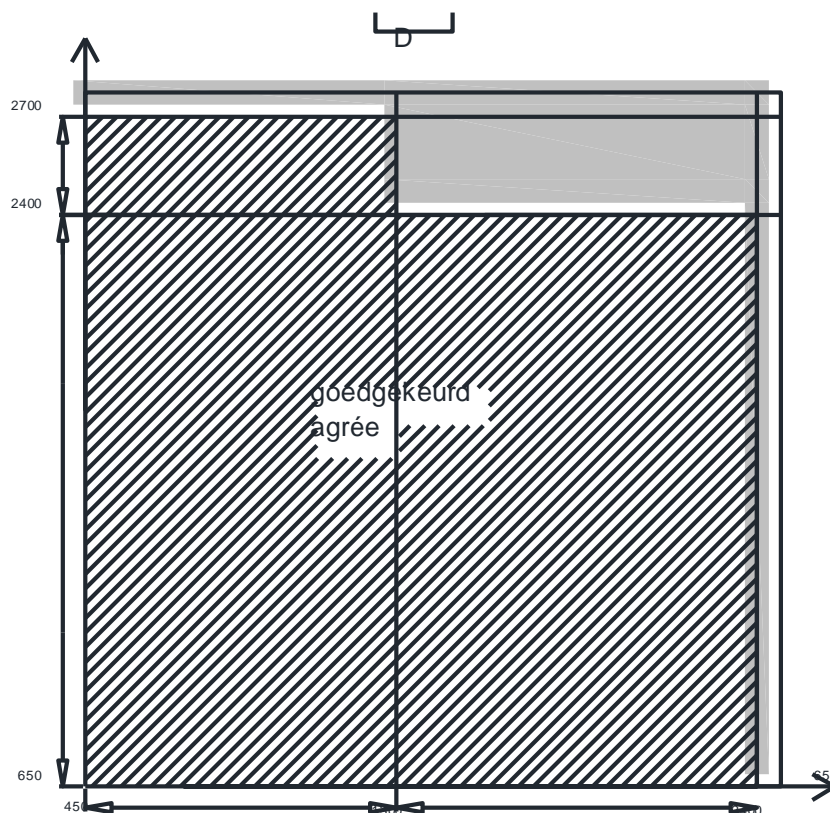
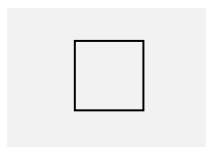
Figuur 4: Typesnede dubbel opengaand venster



Figuur 5: Typesnede naar binnen draaiende deur



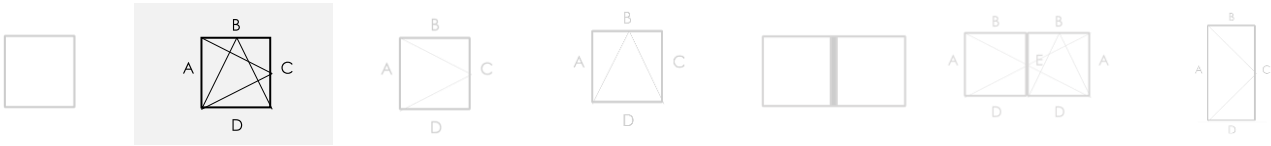
Fiche "Bijlage 1" – Vast schrijnwerk



Eigenschappen van de vensters cf. NBN EN 14351-1

		Vaste vensters
Openingswijze		Niet van toepassing
4.2	Weerstand tegen windbelasting	C5
4.3	Weerstand tegen sneeuwbelasting	Niet bepaald, zie paragraaf 8.6.1
4.4.1	Brandreactie	Niet bepaald, zie paragraaf 8.6.2
4.4.2	Gedrag bij blootstelling aan externe brand	Niet bepaald, zie paragraaf 8.6.3
4.5	Waterdichtheid	E1650 E1350
4.6	Gevaarlijke substanties	Zie paragraaf 8.3
4.7	Schokweerstand	2
4.8	Weerstandsvormogen van de veiligheidsvoorzieningen	Niet van toepassing
4.11	Akoestische prestaties	Zie paragraaf 8.4
4.12	Warmtedoorgangscoefficient	Zie paragraaf 8.1.1
4.13	Stralingseigenschappen	Zie de declaratie van de fabrikant van de beglazing, zie paragraaf 8.6.5
4.14	Luchtdoorlatendheid	4
4.15	Duurzaamheid	Voldoet, zie paragraaf 8.6.6
4.16	Bedieningskrachten	Niet van toepassing
4.17	Mechanische weerstand	Niet van toepassing
4.18	Ventilatie	Zie de declaratie van de fabrikant van de verluchtingsvoorzieningen, zie paragraaf 8.6.7
4.19	Kogelweerstand	Niet bepaald, zie paragraaf 8.6.8
4.20	Explosieweerstand	Niet bepaald, zie paragraaf 8.6.9
4.21	Weerstand tegen herhaald openen en sluiten	Niet bepaald, zie paragraaf 8.6.10
4.22	Gedrag tussen verschillende klimaten	Niet bepaald, zie paragraaf 8.6.11
4.23	Inbraakwerendheid	Niet bepaald, zie paragraaf 8.6.12

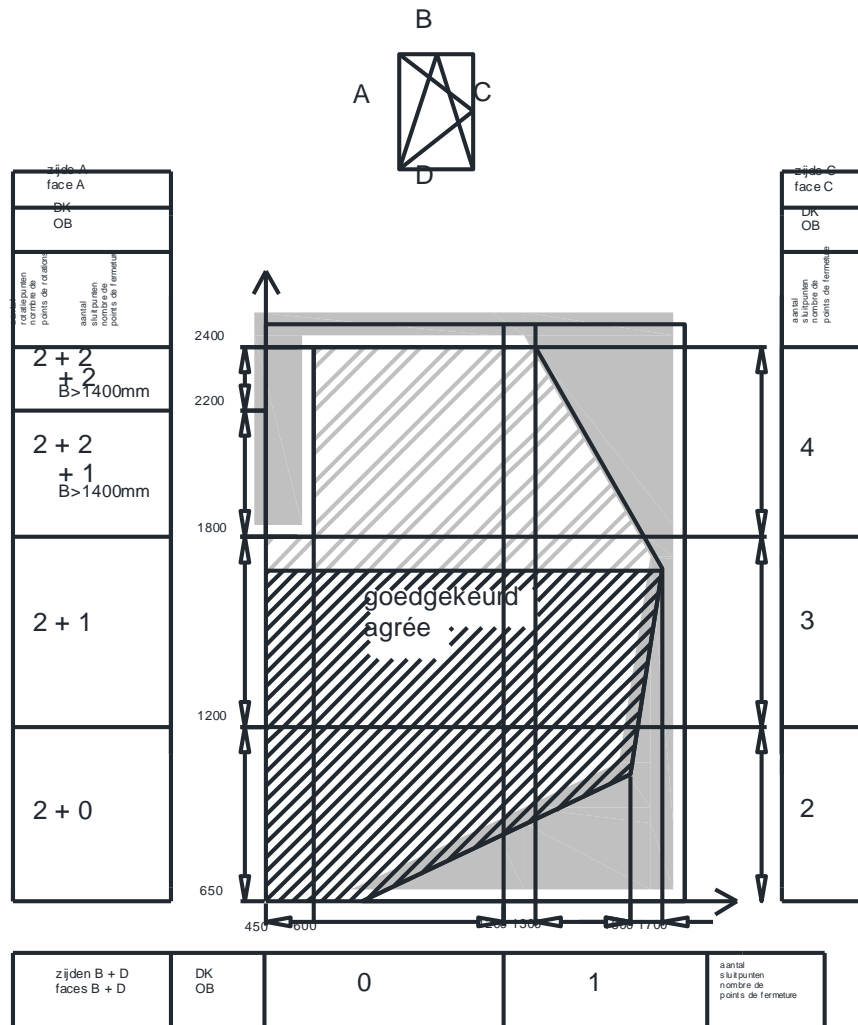
Fiche "Bijlage 2" – Hang- en sluitwerk "Sobinco Chrono"



Eigenschappen van het hang- en sluitwerk cf. NBN EN 13126-8

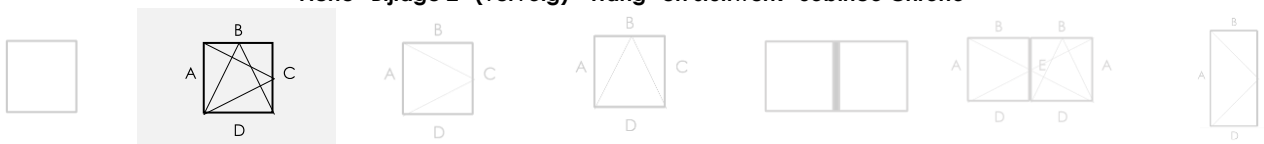
Gebruiks-categorie	Duurzaamheid	Gewicht	Brand-weerstand	Gebruiks-veiligheid	Corrosie-weerstand	Veiligheid	Normdeel	Proefmaat
-	4	130	0	1	4	—	8	1300x1200
-	4	170	0	1	4	—	8	1550x1400

De aangehaalde vleugelprofielen mogen vervangen worden door andere vleugelprofielen met een hogere inertie I_{xx} voor de beschouwde lengte en een hogere inertie I_{yy}



De venstervleugel met Sobinco Chrono beslag met het hoogste gewicht welke beproefd werd woog 148 kg.

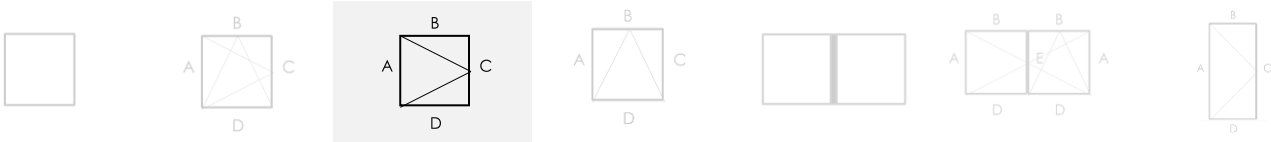
Fiche "Bijlage 2" (vervolg) – Hang- en sluitwerk "Sobinco Chrono"



Eigenschappen van de vensters cf. NBN EN 14351-1

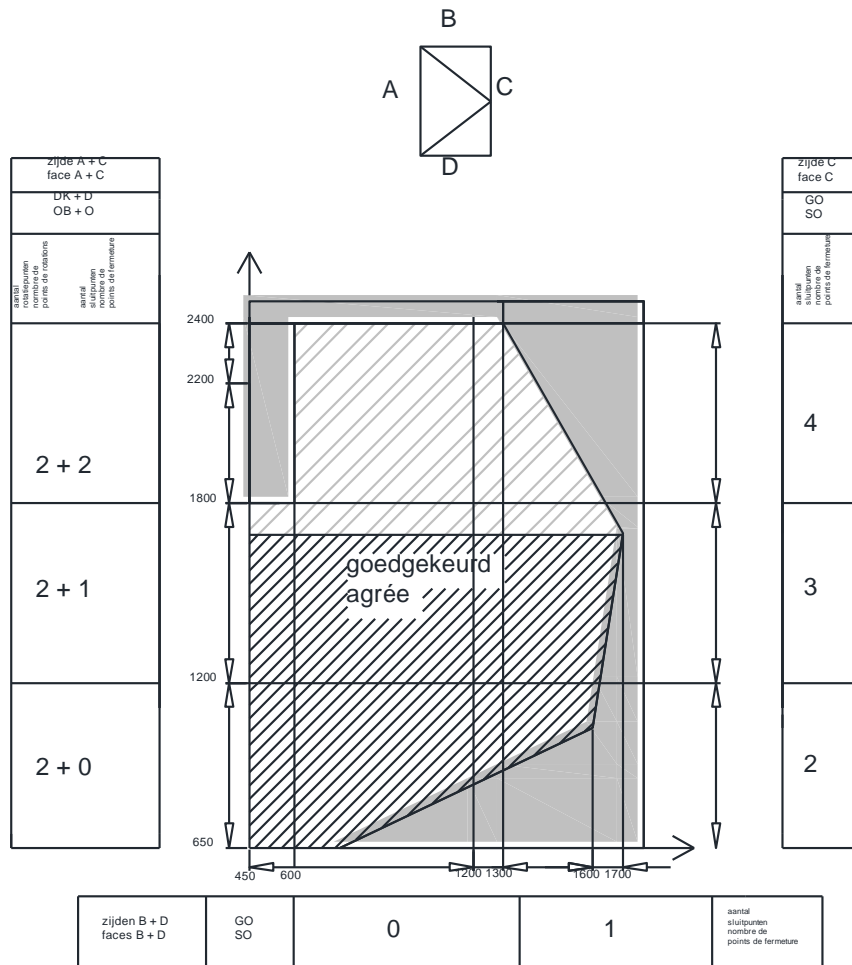
Openingswijze		Vensters met 1 vleugel	
		Draaikip	
4.2	Weerstand tegen windbelasting	C5	C3 (H>1,7m)
4.3	Weerstand tegen sneeuwbelasting	Niet bepaald, zie paragraaf 8.6.1	
4.4.1	Brandreactie	Niet bepaald, zie paragraaf 8.6.2	
4.4.2	Gedrag bij blootstelling aan externe brand	Niet bepaald, zie paragraaf 8.6.3	
4.5	Waterdichtheid	E1650	9A (H>1,7m)
4.6	Gevaarlijke substanties	Zie paragraaf 8.3	
4.7	Schokweerstand	2	
4.8	Weerstandsvormogen van de veiligheidsvoorzieningen	voldaan	
4.11	Akoestische prestaties	Zie paragraaf 8.4	
4.12	Warmtedoorgangscoefficient	Zie paragraaf 8.1.1	
4.13	Stralingseigenschappen	Zie de declaratie van de fabrikant van de beglazing, zie paragraaf 8.6.5	
4.14	Luchtdoorlatendheid	4	
4.15	Duurzaamheid	Voldoet, zie paragraaf 8.6.6	
4.16	Bedieningskrachten	1	
4.17	Mechanische weerstand	4	
4.18	Ventilatie	Zie de declaratie van de fabrikant van de verluchtingsvoorzieningen, zie paragraaf 8.6.7	
4.19	Kogelweerstand	Niet bepaald, zie paragraaf 8.6.8	
4.20	Explosieweerstand	Niet bepaald, zie paragraaf 8.6.9	
4.21	Weerstand tegen herhaald openen en sluiten	Niet bepaald, zie paragraaf 8.6.10 (beslag: klasse 4)	
4.22	Gedrag tussen verschillende klimaten	Niet bepaald, zie paragraaf 8.6.11	
4.23	Inbraakwerendheid	Niet bepaald, zie paragraaf 8.6.12	

Fiche "Bijlage 3" – Hang- en sluitwerk "Sobinco"



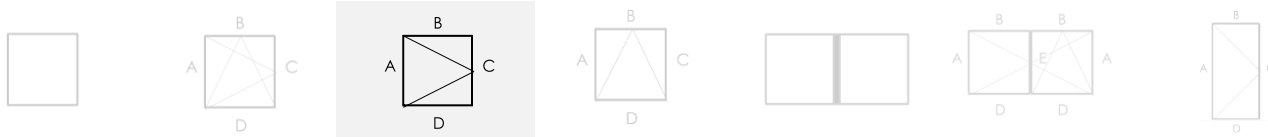
Eigenschappen van het hang- en sluitwerk cf. NBN EN 13126-8

Gebruiks-categorie	Duurzaamheid	Gewicht	Brand-weerstand	Gebruiks-veiligheid	Corrosie-weerstand	Veiligheid	Normdeel	Proefmaat
-	4	130	0	1	4	—	8	1300x1200
-	4	170	0	1	4	—	8	1550x1400



De venstervleugel met Sobinco Chrono beslag met het hoogste gewicht welke beproefd werd woog 130 kg.

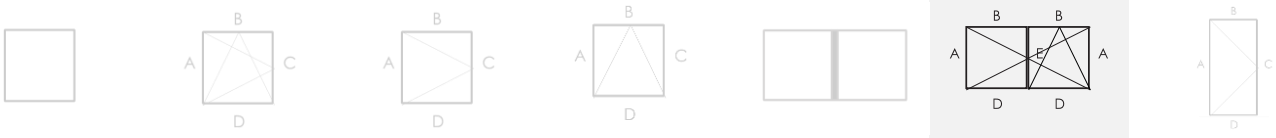
Fiche "Bijlage 3" (vervolg) – Hang- en sluitwerk "Sobinco"



Eigenschappen van de vensters cf. NBN EN 14351-1

Openingswijze		Vensters met 1 vleugel	
		Draai	
4.2	Weerstand tegen windbelasting	C5	C3 (H>1,7m)
4.3	Weerstand tegen sneeuwbelasting	Niet bepaald, zie paragraaf 8.6.1	
4.4.1	Brandreactie	Niet bepaald, zie paragraaf 8.6.2	
4.4.2	Gedrag bij blootstelling aan externe brand	Niet bepaald, zie paragraaf 8.6.3	
4.5	Waterdichtheid	E1650	9A (H>1,7m)
4.6	Gevaarlijke substanties	Zie paragraaf 8.3	
4.7	Schokweerstand	2	
4.8	Weerstandsvormogen van de veiligheidsvoorzieningen	Voldaan	
4.11	Akoestische prestaties	Zie paragraaf 8.4	
4.12	Warmtedoorgangscoefficiënt	Zie paragraaf 8.1.1	
4.13	Stralingseigenschappen	Zie de declaratie van de fabrikant van de beglazing, zie paragraaf 8.6.5	
4.14	Luchtdoorlatendheid	4	
4.15	Duurzaamheid	Voldoet, zie paragraaf 8.6.6	
4.16	Bedieningskrachten	1	
4.17	Mechanische weerstand	4	
4.18	Ventilatie	Zie de declaratie van de fabrikant van de verluchtingsvoorzieningen, zie paragraaf 8.6.7	
4.19	Kogelweerstand	Niet bepaald, zie paragraaf 8.6.8	
4.20	Explosieweerstand	Niet bepaald, zie paragraaf 8.6.9	
4.21	Weerstand tegen herhaald openen en sluiten	Niet bepaald, zie paragraaf 8.6.10 (beslag: klasse 4)	
4.22	Gedrag tussen verschillende klimaten	Niet bepaald, zie paragraaf 8.6.11	
4.23	Inbraakwerendheid	Niet bepaald, zie paragraaf 8.6.12	

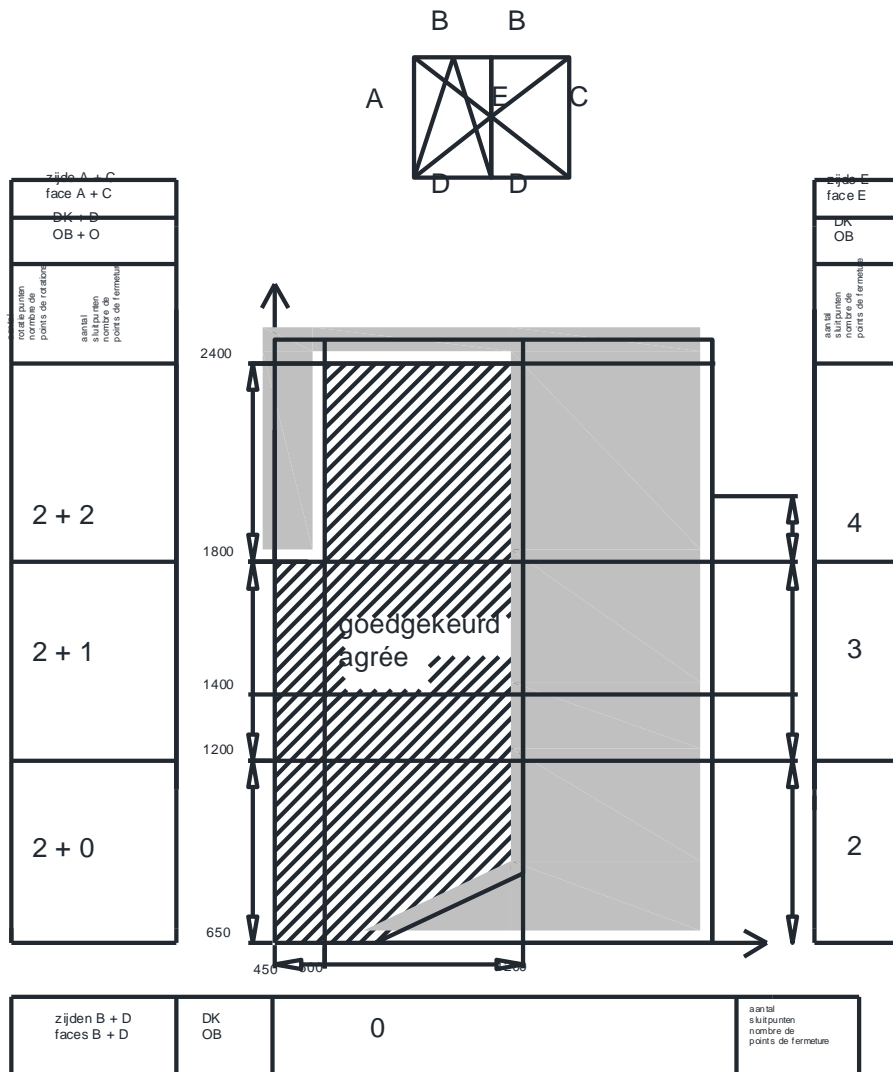
Fiche "Bijlage 4" – Hang- en sluitwerk "Sobinco"



Eigenschappen van het hang- en sluitwerk cf. NBN EN 13126-8

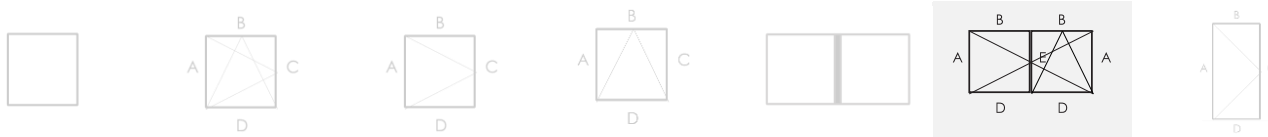
Gebruiks-categorie	Duurzaamheid	Gewicht	Brand-weerstand	Gebruiks-veiligheid	Corrosie-weerstand	Veiligheid	Normdeel	Proefmaat
-	4	130	0	1	4	—	8	1300x1200
-	4	170	0	1	4	—	8	1550x1400

De aangehaalde vleugelprofielen mogen vervangen worden door andere vleugelprofielen met een hogere inertie I_{xx} voor de beschouwde lengte en een hogere inertie I_{yy}



De venstervleugel met Sobinco Chrono beslag met het hoogste gewicht welke beproefd werd woog 148 kg.

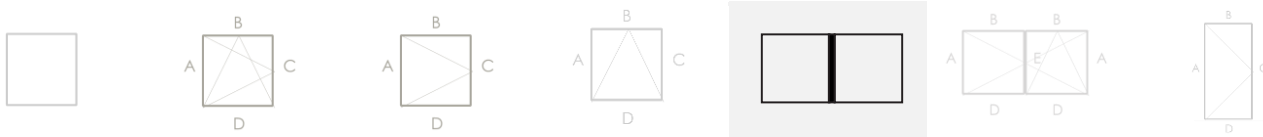
Fiche "Bijlage 4" (vervolg) – Hang- en sluitwerk "Sobinco"



Eigenschappen van de vensters cf. NBN EN 14351-1

Openingswijze		Stolpvensters
		Primaire vleugel draaiend-kippend of kippend-draaiend Secundaire vleugel draaiend
4.2	Weerstand tegen windbelasting	C4
4.3	Weerstand tegen sneeuwbelasting	Niet bepaald, zie paragraaf 8.6.1
4.4.1	Brandreactie	Niet bepaald, zie paragraaf 8.6.2
4.4.2	Gedrag bij blootstelling aan externe brand	Niet bepaald, zie paragraaf 8.6.3
4.5	Waterdichtheid	9A
4.6	Gevaarlijke substanties	Zie paragraaf 8.3
4.7	Schokweerstand	
4.8	Weerstandsvormogen van de veiligheidsvoorzieningen	voldaan
4.11	Akoestische prestaties	Zie paragraaf 8.4
4.12	Warmtedoorgangscoefficient	Zie paragraaf 8.1.1
4.13	Stralingseigenschappen	Zie de declaratie van de fabrikant van de beglazing, zie paragraaf 8.6.5
4.14	Luchtdoorlatendheid	4
4.15	Duurzaamheid	Voldoet, zie paragraaf 8.6.6
4.16	Bedieningskrachten	1
4.17	Mechanische weerstand	4
4.18	Ventilatie	Zie de declaratie van de fabrikant van de verluchttingsvoorzieningen, zie paragraaf 8.6.7
4.19	Kogelweerstand	Niet bepaald, zie paragraaf 8.6.8
4.20	Explosieweerstand	Niet bepaald, zie paragraaf 8.6.9
4.21	Weerstand tegen herhaald openen en sluiten	Niet bepaald, zie paragraaf 8.6.10 (beslag: klasse 4)
4.22	Gedrag tussen verschillende klimaten	Niet bepaald, zie paragraaf 8.6.11
4.23	Inbraakwerendheid	Niet bepaald, zie paragraaf 8.6.12

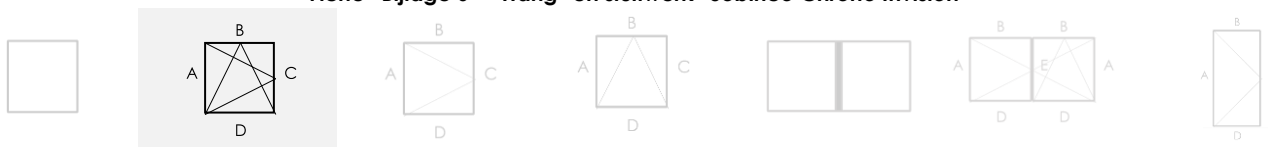
Fiche "Bijlage 5" Samengestelde vensters



Eigenschappen van de vensters cf. NBN EN 14351-1

Openingswijze		Vaste vensters
		Niet van toepassing
4.2	Weerstand tegen windbelasting	C3
4.3	Weerstand tegen sneeuwbelasting	Niet bepaald, zie paragraaf 8.6.1
4.4.1	Brandreactie	Niet bepaald, zie paragraaf 8.6.2
4.4.2	Gedrag bij blootstelling aan externe brand	Niet bepaald, zie paragraaf 8.6.3
4.5	Waterdichtheid	E1050
4.6	Gevaarlijke substanties	Zie paragraaf 8.3
4.7	Schokweerstand	Niet bepaald, zie paragraaf
4.8	Weerstandsvormogen van de veiligheidsvoorzieningen	Niet van toepassing
4.11	Akoestische prestaties	Zie paragraaf 8.4
4.12	Warmtedoorgangscoefficient	Zie paragraaf 8.1.1
4.13	Stralingseigenschappen	Zie de declaratie van de fabrikant van de beglazing, zie paragraaf 8.6.5
4.14	Luchtdoorlatendheid	4
4.15	Duurzaamheid	Voldoet, zie paragraaf 8.6.6
4.16	Bedieningskrachten	1
4.17	Mechanische weerstand	4
4.18	Ventilatie	Zie de declaratie van de fabrikant van de verluchtingsvoorzieningen, zie paragraaf 8.6.7
4.19	Kogelweerstand	Niet bepaald, zie paragraaf 8.6.8
4.20	Explosieweerstand	Niet bepaald, zie paragraaf 8.6.9
4.21	Weerstand tegen herhaald openen en sluiten	Niet bepaald, zie paragraaf 8.6.10
4.22	Gedrag tussen verschillende klimaten	Niet bepaald, zie paragraaf 8.6.11
4.23	Inbraakwerendheid	Niet bepaald, zie paragraaf 8.6.12

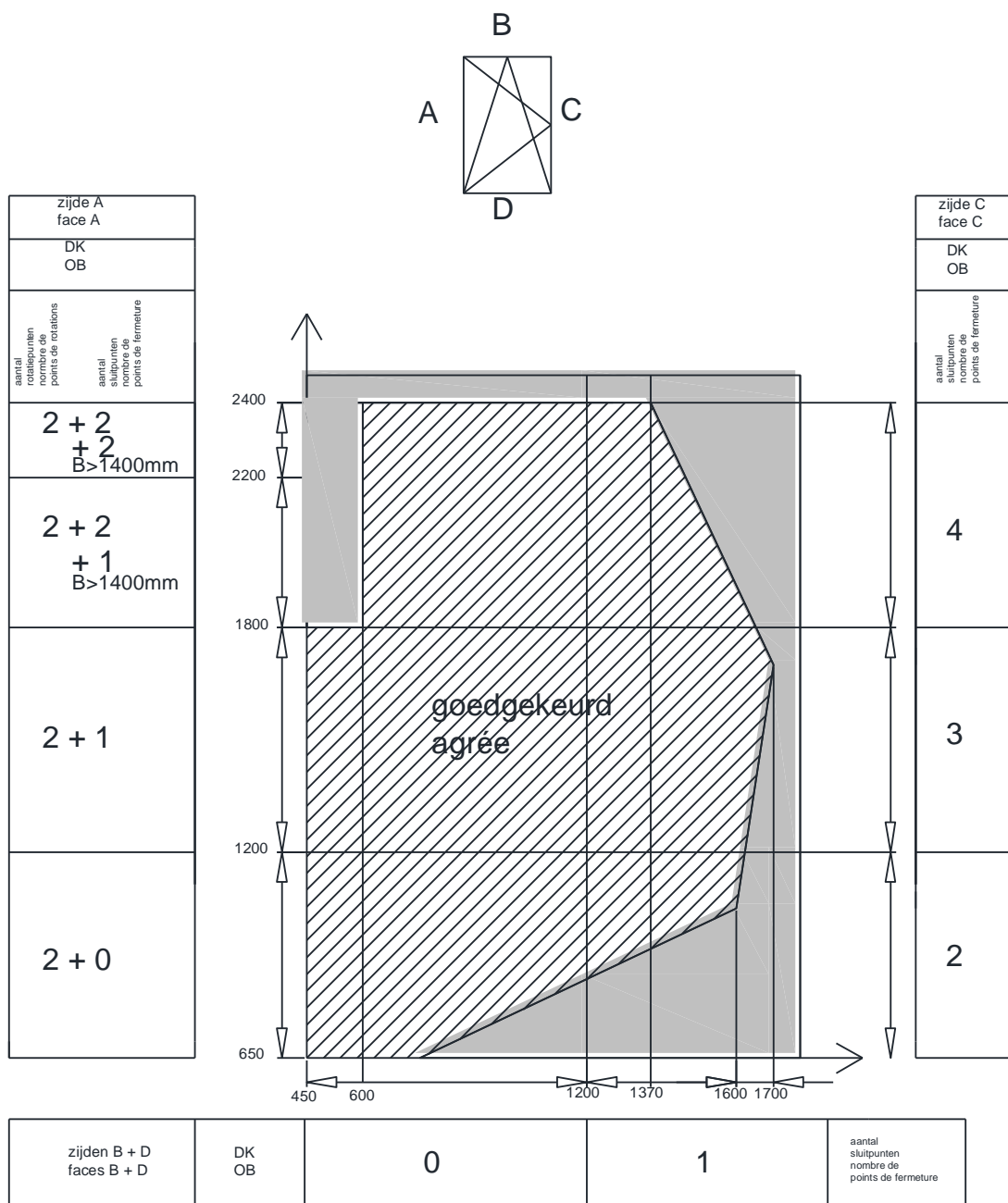
Fiche "Bijlage 6" – Hang- en sluitwerk "Sobinco Chrono Invision"



Eigenschappen van het hang- en sluitwerk cf. NBN EN 13126-8

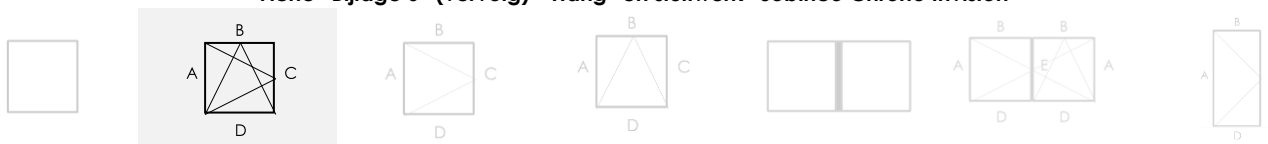
Gebruiks-categorie	Duurzaamheid	Gewicht	Brand-weerstand	Gebruiks-veiligheid	Corrosie-weerstand	Veiligheid	Normdeel	Proefmaat
-	4	130	0	1	4	—	8	1300x1200
-	4	170	0	1	4	—	8	1550x1400

De aangehaalde vleugelprofielen mogen vervangen worden door andere vleugelprofielen met een hogere inertie I_{xx} voor de beschouwde lengte en een hogere inertie I_{yy}



De venstervleugel met Sobnco Chrono Invision beslag met het hoogste gewicht welke beproefd werd woog 148 kg.

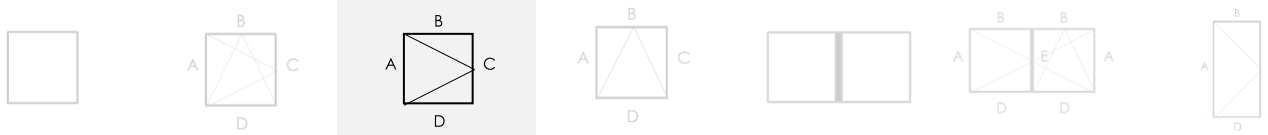
Fiche "Bijlage 6" (vervolg) – Hang- en sluitwerk "Sobinco Chrono Invision"



Eigenschappen van de vensters cf. NBN EN 14351-1

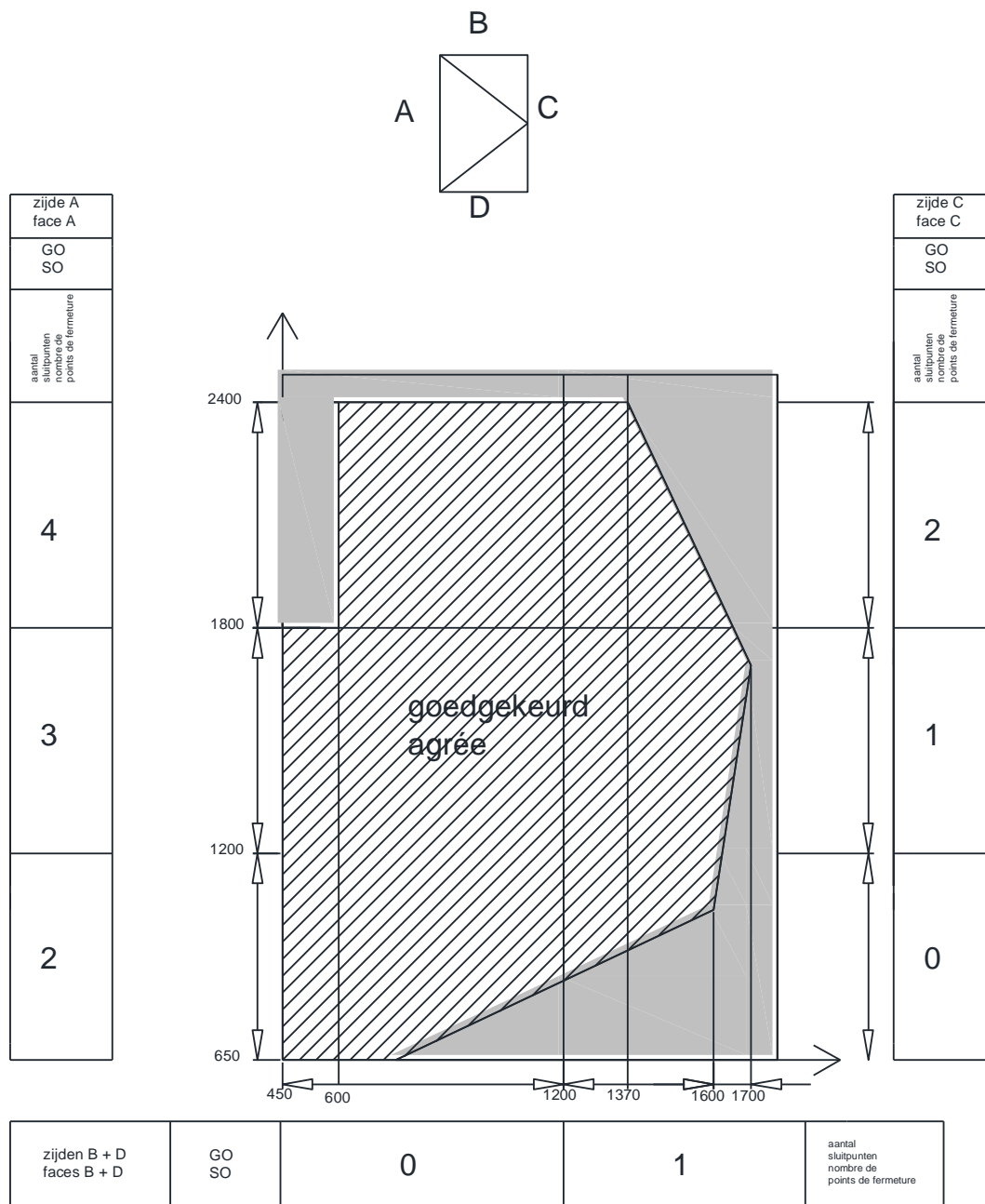
Openingswijze		Vensters met 1 vleugel
		Draaikip
4.2	Weerstand tegen windbelasting	C5
4.3	Weerstand tegen sneeuwbelasting	Niet bepaald, zie paragraaf 8.6.1
4.4.1	Brandreactie	Niet bepaald, zie paragraaf 8.6.2
4.4.2	Gedrag bij blootstelling aan externe brand	Niet bepaald, zie paragraaf 8.6.3
4.5	Waterdichtheid	E1 650
4.6	Gevaarlijke substanties	Zie paragraaf 8.3
4.7	Schokweerstand	2
4.8	Weerstandsvormogen van de veiligheidsvoorzieningen	voldaan
4.11	Akoestische prestaties	Zie paragraaf 8.4
4.12	Warmtedoorgangscoefficiënt	Zie paragraaf 8.1.1
4.13	Stralingseigenschappen	Zie de declaratie van de fabrikant van de beglazing, zie paragraaf 8.6.5
4.14	Luchtdoorlatendheid	4
4.15	Duurzaamheid	Voldoet, zie paragraaf 8.6.6
4.16	Bedieningskrachten	1
4.17	Mechanische weerstand	4
4.18	Ventilatie	Zie de declaratie van de fabrikant van de verluchtingsvoorzieningen, zie paragraaf 8.6.7
4.19	Kogelweerstand	Niet bepaald, zie paragraaf 8.6.8
4.20	Explosieweerstand	Niet bepaald, zie paragraaf 8.6.9
4.21	Weerstand tegen herhaald openen en sluiten	Niet bepaald, zie paragraaf 8.6.10 (beslag: klasse 4)
4.22	Gedrag tussen verschillende klimaten	Niet bepaald, zie paragraaf 8.6.11
4.23	Inbraakwerendheid	Niet bepaald, zie paragraaf 8.6.12

Fiche "Bijlage 7" – Hang- en sluitwerk "Sobinco Invision"



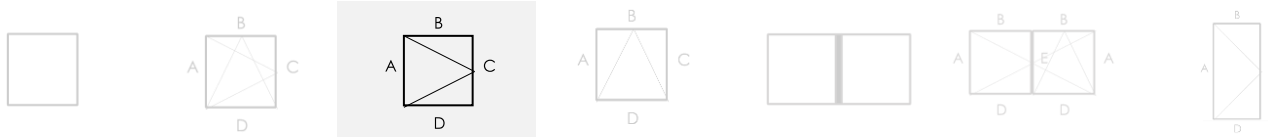
Eigenschappen van het hang- en sluitwerk cf. NBN EN 13126-8

Gebruiks-categorie	Duurzaamheid	Gewicht	Brandweerstand	Gebruiksveiligheid	Corrosieweerstand	Veiligheid	Normdeel	Proefmaat
-	4	130	0	1	4	—	8	1300x1200
-	4	170	0	1	4	—	8	1550x1400



De venstervleugel met Sobnco Chrono Invision beslag met het hoogste gewicht welke beproefd werd woog 122 kg.

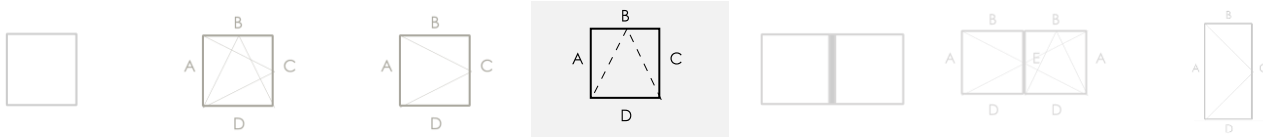
Fiche "Bijlage 7" (vervolg) – Hang- en sluitwerk "Sobinco Invision"



Eigenschappen van de vensters cf. NBN EN 14351-1

		Vensters met 1 vleugel
Openingswijze		Draai
4.2	Weerstand tegen windbelasting	C5
4.3	Weerstand tegen sneeuwbelasting	Niet bepaald, zie paragraaf 8.6.1
4.4.1	Brandreactie	Niet bepaald, zie paragraaf 8.6.2
4.4.2	Gedrag bij blootstelling aan externe brand	Niet bepaald, zie paragraaf 8.6.3
4.5	Waterdichtheid	E1 650
4.6	Gevaarlijke substanties	Zie paragraaf 8.3
4.7	Schokweerstand	2
4.8	Weerstandsvormogen van de veiligheidsvoorzieningen	Voldaan
4.11	Akoestische prestaties	Zie paragraaf 8.4
4.12	Warmtedoorgangscoefficiënt	Zie paragraaf 8.1.1
4.13	Stralingseigenschappen	Zie de declaratie van de fabrikant van de beglazing, zie paragraaf 8.6.5
4.14	Luchtdoorlatendheid	4
4.15	Duurzaamheid	Voldoet, zie paragraaf 8.6.6
4.16	Bedieningskrachten	1
4.17	Mechanische weerstand	4
4.18	Ventilatie	Zie de declaratie van de fabrikant van de verluchtingsvoorzieningen, zie paragraaf 8.6.7
4.19	Kogelweerstand	Niet bepaald, zie paragraaf 8.6.8
4.20	Explosieweerstand	Niet bepaald, zie paragraaf 8.6.9
4.21	Weerstand tegen herhaald openen en sluiten	Niet bepaald, zie paragraaf 8.6.10 (beslag: klasse 4)
4.22	Gedrag tussen verschillende klimaten	Niet bepaald, zie paragraaf 8.6.11
4.23	Inbraakwerendheid	Niet bepaald, zie paragraaf 8.6.12

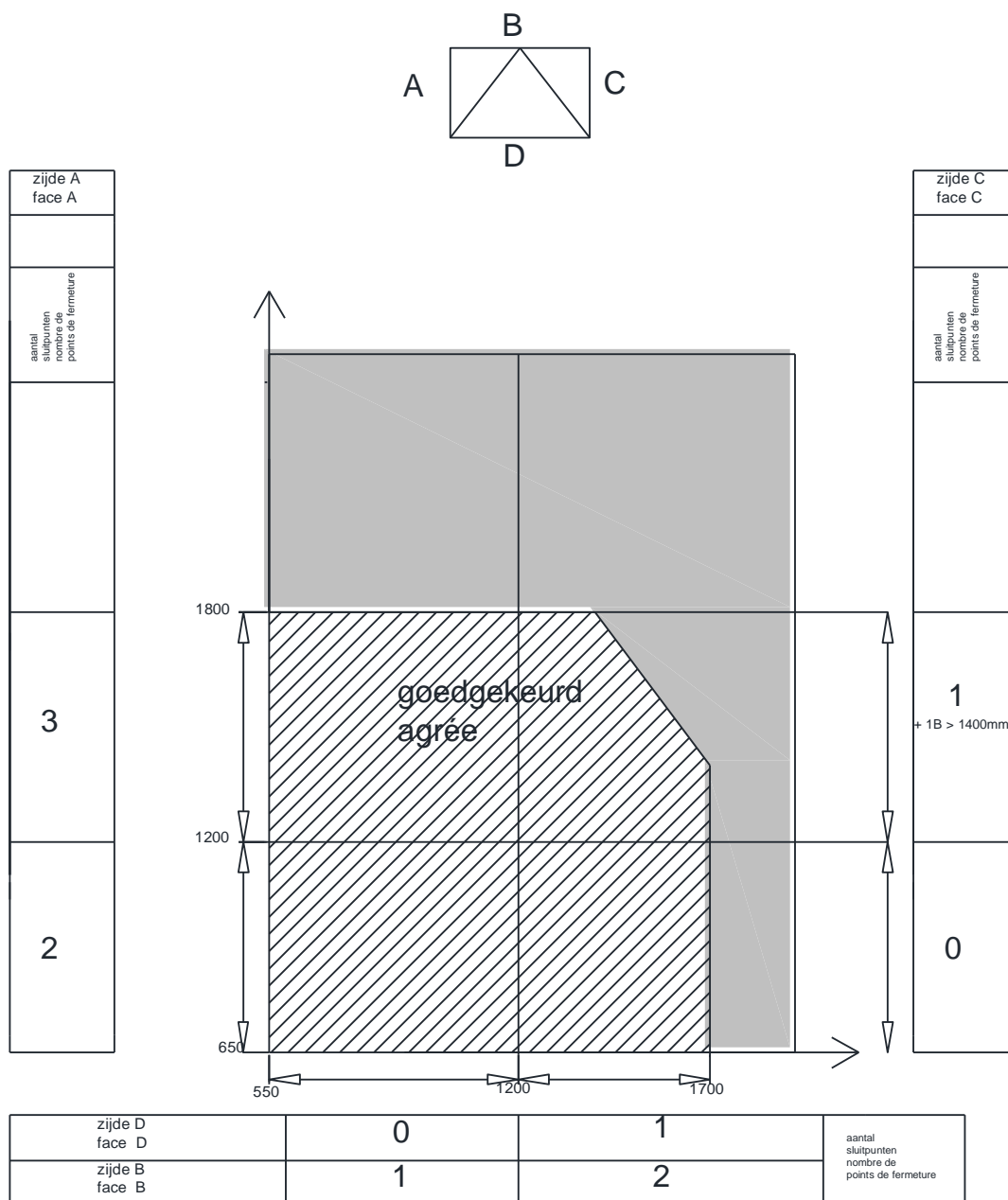
Fiche "Bijlage 8" – Hang- en sluitwerk "Sobinco Invision"



Eigenschappen van het hang- en sluitwerk cf. NBN EN 13126-1

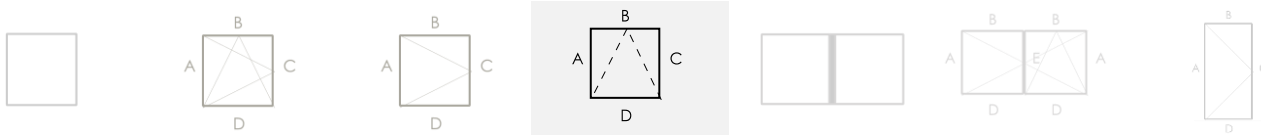
Gebruiks-categorie	Duurzaamheid	Gewicht	Brandweerstand	Gebruiksveiligheid	Corrosieweerstand	Veiligheid	Normdeel	Proefmaat
-	4	130	0	1	4	—	8	1300x1200
-	4	170	0	1	4	—	8	1550x1400

De aangehaalde vleugelprofielen mogen vervangen worden door andere vleugelprofielen met een hogere inertie I_{xx} voor de beschouwde lengte en een hogere inertie I_{yy}



De venstervleugel met Sobnco Chrono Invision beslag met het hoogste gewicht welke beproefd werd woog 50 kg.

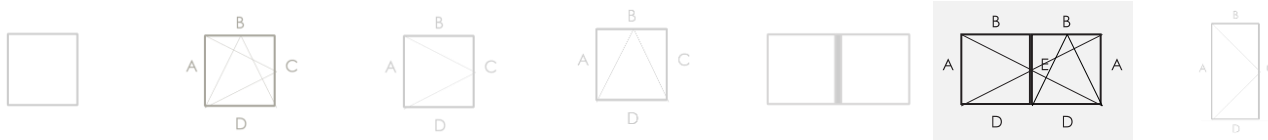
Fiche "Bijlage 8" (vervolg) – Hang- en sluitwerk "Sobinco Invision"



Eigenschappen van de vensters cf. NBN EN 14351-1

		Vensters met 1 vleugel
Openingswijze		Val
4.2	Weerstand tegen windbelasting	C5
4.3	Weerstand tegen sneeuwbelasting	Niet bepaald, zie paragraaf 8.6.1
4.4.1	Brandreactie	Niet bepaald, zie paragraaf 8.6.2
4.4.2	Gedrag bij blootstelling aan externe brand	Niet bepaald, zie paragraaf 8.6.3
4.5	Waterdichtheid	E1650
4.6	Gevaarlijke substanties	Zie paragraaf 8.3
4.7	Schokweerstand	2
4.8	Weerstandsvormogen van de veiligheidsvoorzieningen	Voldaan
4.11	Akoestische prestaties	Zie paragraaf 8.4
4.12	Warmtedoorgangscoefficiënt	Zie paragraaf 8.1.1
4.13	Stralingseigenschappen	Zie de declaratie van de fabrikant van de beglazing, zie paragraaf 8.6.5
4.14	Luchtdoorlatendheid	4
4.15	Duurzaamheid	Voldoet, zie paragraaf 8.6.6
4.16	Bedieningskrachten	1
4.17	Mechanische weerstand	4
4.18	Ventilatie	Zie de declaratie van de fabrikant van de verluchtingsvoorzieningen, zie paragraaf 8.6.7
4.19	Kogelweerstand	Niet bepaald, zie paragraaf 8.6.8
4.20	Explosieweerstand	Niet bepaald, zie paragraaf 8.6.9
4.21	Weerstand tegen herhaald openen en sluiten	Niet bepaald, zie paragraaf 8.6.10 (beslag: klasse 4)
4.22	Gedrag tussen verschillende klimaten	Niet bepaald, zie paragraaf 8.6.11
4.23	Inbraakwerendheid	Niet bepaald, zie paragraaf 8.6.12

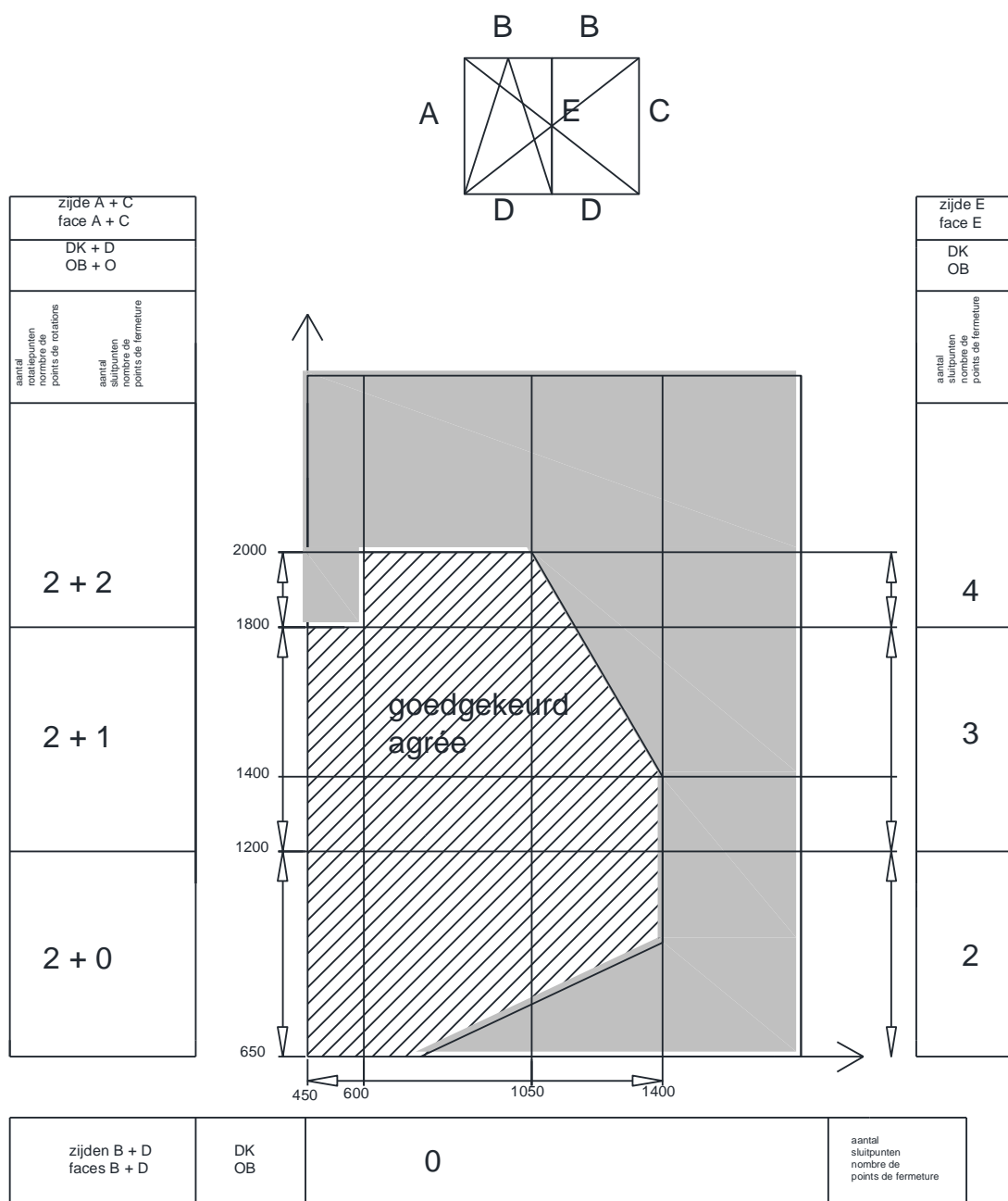
Fiche "Bijlage 9" – Hang- en sluitwerk "Sobinco Chrono Invision"



Eigenschappen van het hang- en sluitwerk cf. NBN EN 13126-8

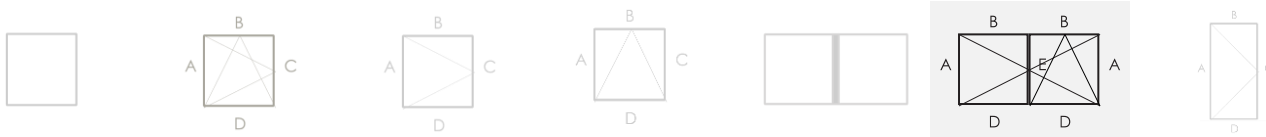
Gebruiks-categorie	Duurzaamheid	Gewicht	Brand-weerstand	Gebruiks-veiligheid	Corrosie-weerstand	Veiligheid	Normdeel	Proefmaat
-	4	130	0	1	4	—	8	1300x1200
-	4	170	0	1	4	—	8	1550x1400

De aangehaalde vleugelprofielen mogen vervangen worden door andere vleugelprofielen met een hogere inertie I_{xx} voor de beschouwde lengte en een hogere inertie I_{yy}



De venstervleugel met Sobnco Chrono Invision beslag met het hoogste gewicht welke beproefd werd woog 96 kg.

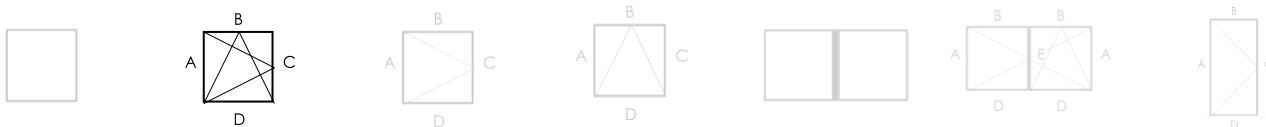
Fiche "Bijlage 9" (vervolg) – Hang- en sluitwerk "Sobinco Chrono Invision"



Eigenschappen van de vensters cf. NBN EN 14351-1

Openingswijze		Stolpvensters
		Primaire vleugel draaiend-kippend of kippend-draaiend Secundaire vleugel draaiend
4.2	Weerstand tegen windbelasting	C4
4.3	Weerstand tegen sneeuwbelasting	Niet bepaald, zie paragraaf 8.6.1
4.4.1	Brandreactie	Niet bepaald, zie paragraaf 8.6.2
4.4.2	Gedrag bij blootstelling aan externe brand	Niet bepaald, zie paragraaf 8.6.3
4.5	Waterdichtheid	9A
4.6	Gevaarlijke substanties	Zie paragraaf 8.3
4.7	Schokweerstand	
4.8	Weerstandsvormogen van de veiligheidsvoorzieningen	voldaan
4.11	Akoestische prestaties	Zie paragraaf 8.4
4.12	Warmtedoorgangscoefficient	Zie paragraaf 8.1.1
4.13	Stralingseigenschappen	Zie de declaratie van de fabrikant van de beglazing, zie paragraaf 8.6.5
4.14	Luchtdoorlatendheid	4
4.15	Duurzaamheid	Voldoet, zie paragraaf 8.6.6
4.16	Bedieningskrachten	1
4.17	Mechanische weerstand	4
4.18	Ventilatie	Zie de declaratie van de fabrikant van de verluchttingsvoorzieningen, zie paragraaf 8.6.7
4.19	Kogelweerstand	Niet bepaald, zie paragraaf 8.6.8
4.20	Explosieweerstand	Niet bepaald, zie paragraaf 8.6.9
4.21	Weerstand tegen herhaald openen en sluiten	Niet bepaald, zie paragraaf 8.6.10 (beslag: klasse 4)
4.22	Gedrag tussen verschillende klimaten	Niet bepaald, zie paragraaf 8.6.11
4.23	Inbraakwerendheid	Niet bepaald, zie paragraaf 8.6.12

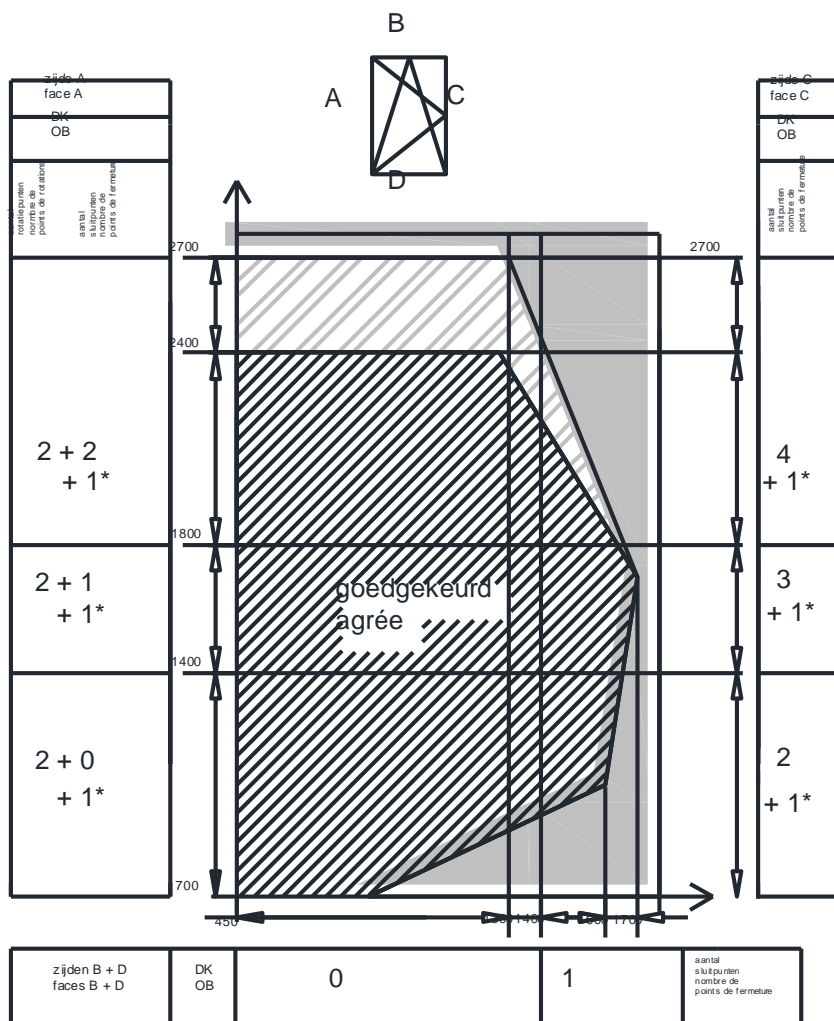
Fiche "Bijlage 10"– Hang- en sluitwerk "SAPA S-line"



Eigenschappen van het hang- en sluitwerk cf. NBN EN 13126-8

Gebruiks-categorie	Duurzaam-hed	Gewicht	Brand-weerstand	Gebruiks-veiligheid	Corrosie-weerstand	Veiligheid	Normdeel	Proefmaat
-	4	110	0	1	4	-	8	1300x1200
-	4	140	0	1	4	-	8	1550x1400
-	4	170	0	1	4	-	8	1550x1400

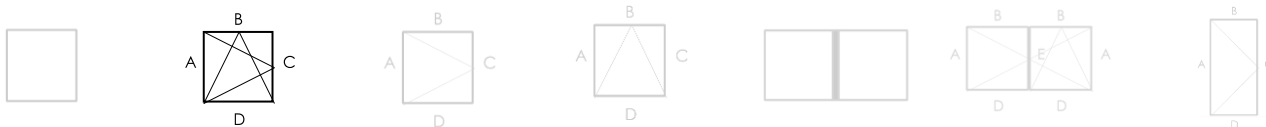
De aangehaalde vleugelprofielen mogen vervangen worden door andere vleugelprofielen met een hogere inertie I_{xx} voor de beschouwde lengte en een hogere inertie I_{yy}



+1* = +1 sluitpunt bij C5 volgens EN 12208
 +1* = +1 point de fermeture C5 suivant EN 12208

De venstervleugel met SAPA S-line beslag met het hoogste gewicht welke beproefd werd woog 144 kg

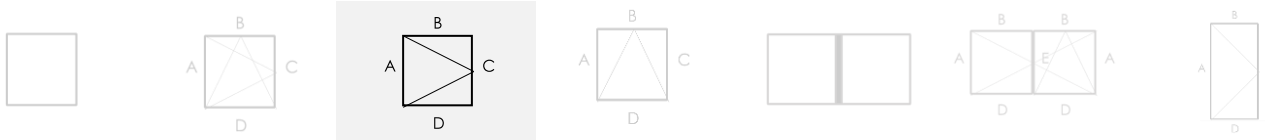
Fiche "Bijlage 10" (vervolg) – Hang- en sluitwerk "SAPA S-line"



Eigenschappen van de vensters cf. NBN EN 14351-1

Openingswijze		Vensters met 1 vleugel
		Draai
4.2	Weerstand tegen windbelasting	C5
4.3	Weerstand tegen sneeuwbelasting	Niet bepaald, zie paragraaf 8.6.1
4.4.1	Brandreactie	Niet bepaald, zie paragraaf 8.6.2
4.4.2	Gedrag bij blootstelling aan externe brand	Niet bepaald, zie paragraaf 8.6.3
4.5	Waterdichtheid	E1650
4.6	Gevaarlijke substanties	Zie paragraaf 8.3
4.7	Schokweerstand	2
4.8	Weerstandsvormogen van de veiligheidsvoorzieningen	voldaan
4.11	Akoestische prestaties	Zie paragraaf 8.4
4.12	Warmtedoorgangscoefficiënt	Zie paragraaf 8.1.1
4.13	Stralingseigenschappen	Zie de declaratie van de fabrikant van de beglazing, zie paragraaf 8.6.5
4.14	Luchtdoorlatendheid	4
4.15	Duurzaamheid	Voldoet, zie paragraaf 8.6.6
4.16	Bedieningskrachten	1
4.17	Mechanische weerstand	4
4.18	Ventilatie	Zie de declaratie van de fabrikant van de verluchtingsvoorzieningen, zie paragraaf 8.6.7
4.19	Kogelweerstand	Niet bepaald, zie paragraaf 8.6.8
4.20	Explosieweerstand	Niet bepaald, zie paragraaf 8.6.9
4.21	Weerstand tegen herhaald openen en sluiten	Niet bepaald, zie paragraaf 8.6.10 (beslag: klasse 4)
4.22	Gedrag tussen verschillende klimaten	Niet bepaald, zie paragraaf 8.6.11
4.23	Inbraakwerendheid	Niet bepaald, zie paragraaf 8.6.12

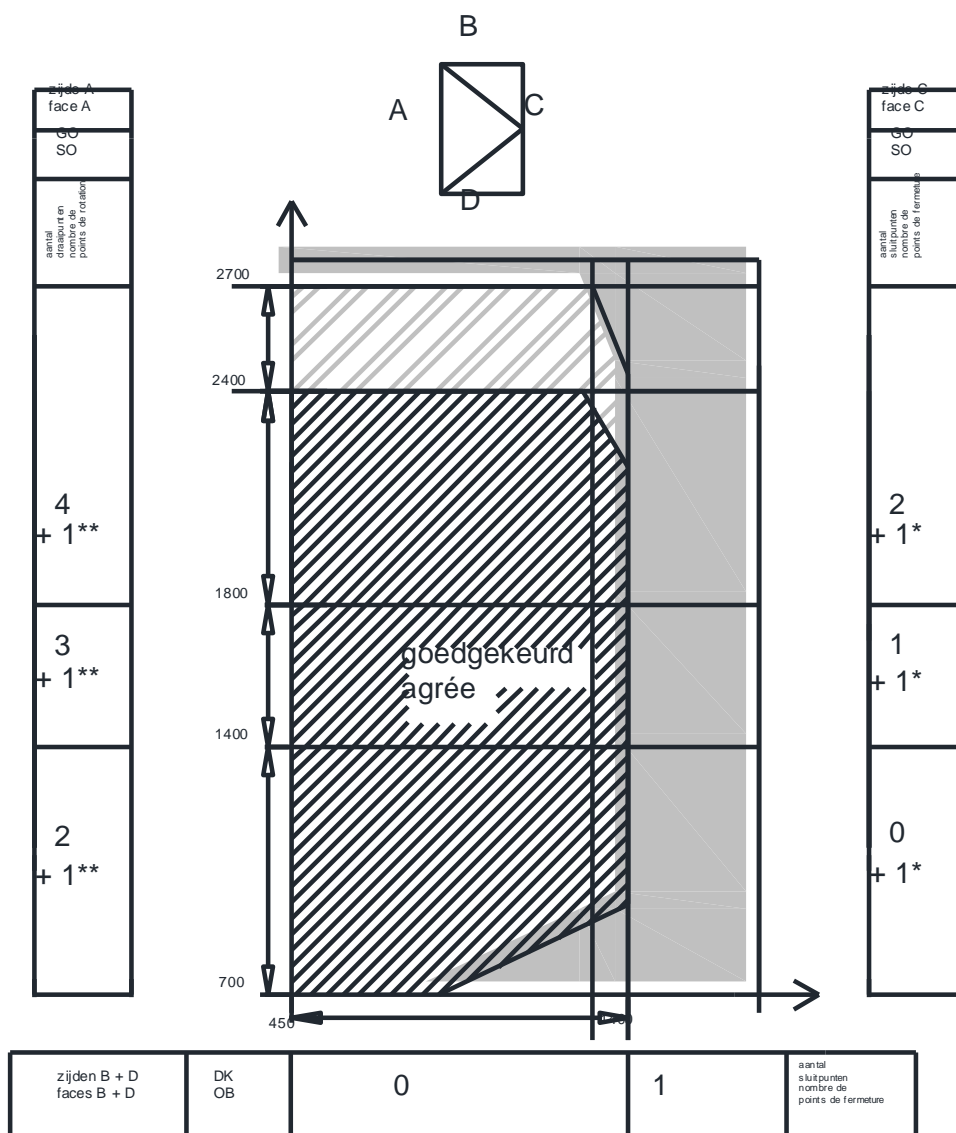
Fiche "Bijlage 11"- Hang- en sluitwerk "SAPA S-line"



Eigenschappen van het hang- en sluitwerk cf. NBN EN 13126-8

Gebruiks-categorie	Duurzaam-hheid	Gewicht	Brand-weerstand	Gebruiks-veiligheid	Corrosie-weerstand	Veiligheid	Normdeel	Proefmaat
-	4	110	0	1	4	-	8	1300x1200
-	4	140	0	1	4	-	8	1550x1400
-	4	170	0	1	4	-	8	1550x1400

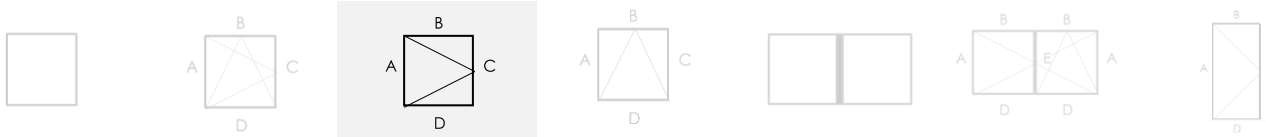
angehaalde vleugelprofielen mogen vervangen worden door andere vleugelprofielen met een hogere inertie I_{xx} voor de beschouwde lengte en een hogere inertie I_{yy}



- +1* = +1 sluitpunt bij C5 volgens EN 12208
- +1* = +1 point de fermeture C5 suivant EN 12208
- +1** = +1 draaipunt 80kg < ... < 100kg
- +1** = +1 point de rotation 80kg < ... < 100kg

De venstervleugel met SAPA S-line beslag met het hoogste gewicht welke beproefd werd woog 96 kg

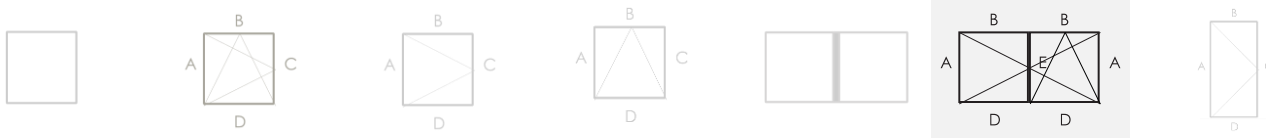
Fiche "Bijlage 11" (vervolg) – Hang- en sluitwerk "SAPA S-line"



Eigenschappen van de vensters cf. NBN EN 14351-1

Openingswijze		Vensters met 1 vleugel
		Val
4.2	Weerstand tegen windbelasting	C5
4.3	Weerstand tegen sneeuwbelasting	Niet bepaald, zie paragraaf 8.6.1
4.4.1	Brandreactie	Niet bepaald, zie paragraaf 8.6.2
4.4.2	Gedrag bij blootstelling aan externe brand	Niet bepaald, zie paragraaf 8.6.3
4.5	Waterdichtheid	E1650
4.6	Gevaarlijke substanties	Zie paragraaf 8.3
4.7	Schokweerstand	2
4.8	Weerstandsvormogen van de veiligheidsvoorzieningen	Voldaan
4.11	Akoestische prestaties	Zie paragraaf 8.4
4.12	Warmtedoorgangscoefficiënt	Zie paragraaf 8.1.1
4.13	Stralingseigenschappen	Zie de declaratie van de fabrikant van de beglazing, zie paragraaf 8.6.5
4.14	Luchtdoorlatendheid	4
4.15	Duurzaamheid	Voldoet, zie paragraaf 8.6.6
4.16	Bedieningskrachten	1
4.17	Mechanische weerstand	4
4.18	Ventilatie	Zie de declaratie van de fabrikant van de verluchttingsvoorzieningen, zie paragraaf 8.6.7
4.19	Kogelweerstand	Niet bepaald, zie paragraaf 8.6.8
4.20	Explosieweerstand	Niet bepaald, zie paragraaf 8.6.9
4.21	Weerstand tegen herhaald openen en sluiten	Niet bepaald, zie paragraaf 8.6.10 (beslag: klasse 4)
4.22	Gedrag tussen verschillende klimaten	Niet bepaald, zie paragraaf 8.6.11
4.23	Inbraakwerendheid	Niet bepaald, zie paragraaf 8.6.12

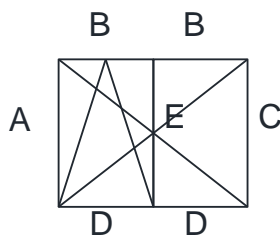
Fiche "Bijlage 12" – Hang- en sluitwerk "SAPA S-line"



Eigenschappen van het hang- en sluitwerk cf. NBN EN 13126-8

Gebruiks-categorie	Duurzaamheid	Gewicht	Brand-weerstand	Gebruiks-veiligheid	Corrosie-weerstand	Veiligheid	Normdeel	Proefmaat
-	4	110	0	1	4	-	8	1300x1200
-	4	140	0	1	4	-	8	1550x1400
-	4	170	0	1	4	-	8	1550x1400

De aangehaalde vleugelprofielen mogen vervangen worden door andere vleugelprofielen met een hogere inertie I_{xx} voor de beschouwde lengte en een hogere inertie I_{yy}

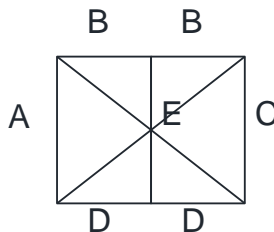
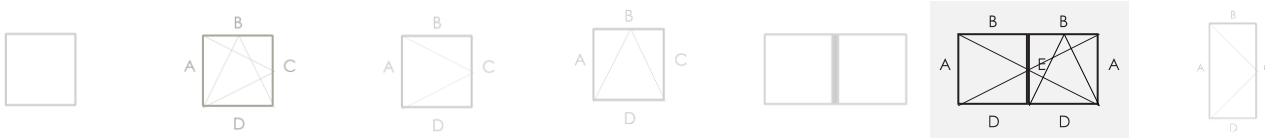


zijde A + C face A + C		DK + D OB + O		zijde E face E	
aantal rotairpunten nombre de points de rotations				aantal sluitpunten nombre de points de fermeture	
2 + 2 + 1*	4 + 1**			2 + 1*	
2 + 1 + 1*	3 + 1**			1 + 1*	
2 + 0 + 1*	2 + 1**			0 + 1*	
zijden B + D faces B + D		DK OB	0	aantal sluitpunten nombre de points de fermeture	

- +1* = +1 sluitpunt bij C5 volgens EN 12208
- +1* = +1 point de fermeture C5 suivant EN 12208
- +1** = +1 draaipunt 80kg < ... < 100kg
- +1** = +1 point de rotation 80kg < ... < 100kg

De venstervleugel met SAPA S-line beslag met het hoogste gewicht welke beproefd werd woog 144 kg

Fiche "Bijlage 12" (vervolg 1) – Hang- en sluitwerk "SAPA S-line"

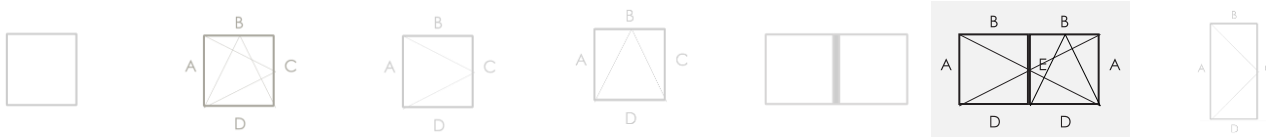


zijde A + C face A + C		zijde E face E	
DK + D OB + O		DK OB	
aantal rotatiepunten nombre de points de rotation	aantal sluitpunten nombre de points de fermeture	aantal sluitpunten nombre de points de fermeture	
4 + 1**		2 + 1*	
3 + 1**		1 + 1*	
2 + 1**		0 + 1*	
zijden B + D faces B + D	DK OB	0	aantal sluitpunten nombre de points de fermeture

- +1* = +1 sluitpunt bij C5 volgens EN 12208
- +1* = +1 point de fermeture C5 suivant EN 12208
- +1** = +1 draaipunt 80kg < ... < 100kg
- +1** = +1 point de rotation 80kg < ... < 100kg

De venstervleugel met SAPA S-line beslag met het hoogste gewicht welke beproefd werd woog 96 kg

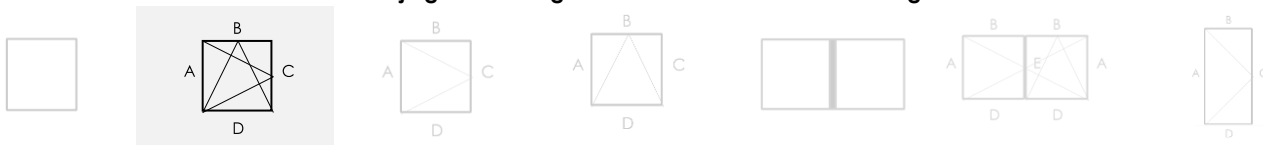
Fiche "Bijlage 12" (vervolg 2) – Hang- en sluitwerk "SAPA S-line"



Eigenschappen van de vensters cf. NBN EN 14351-1

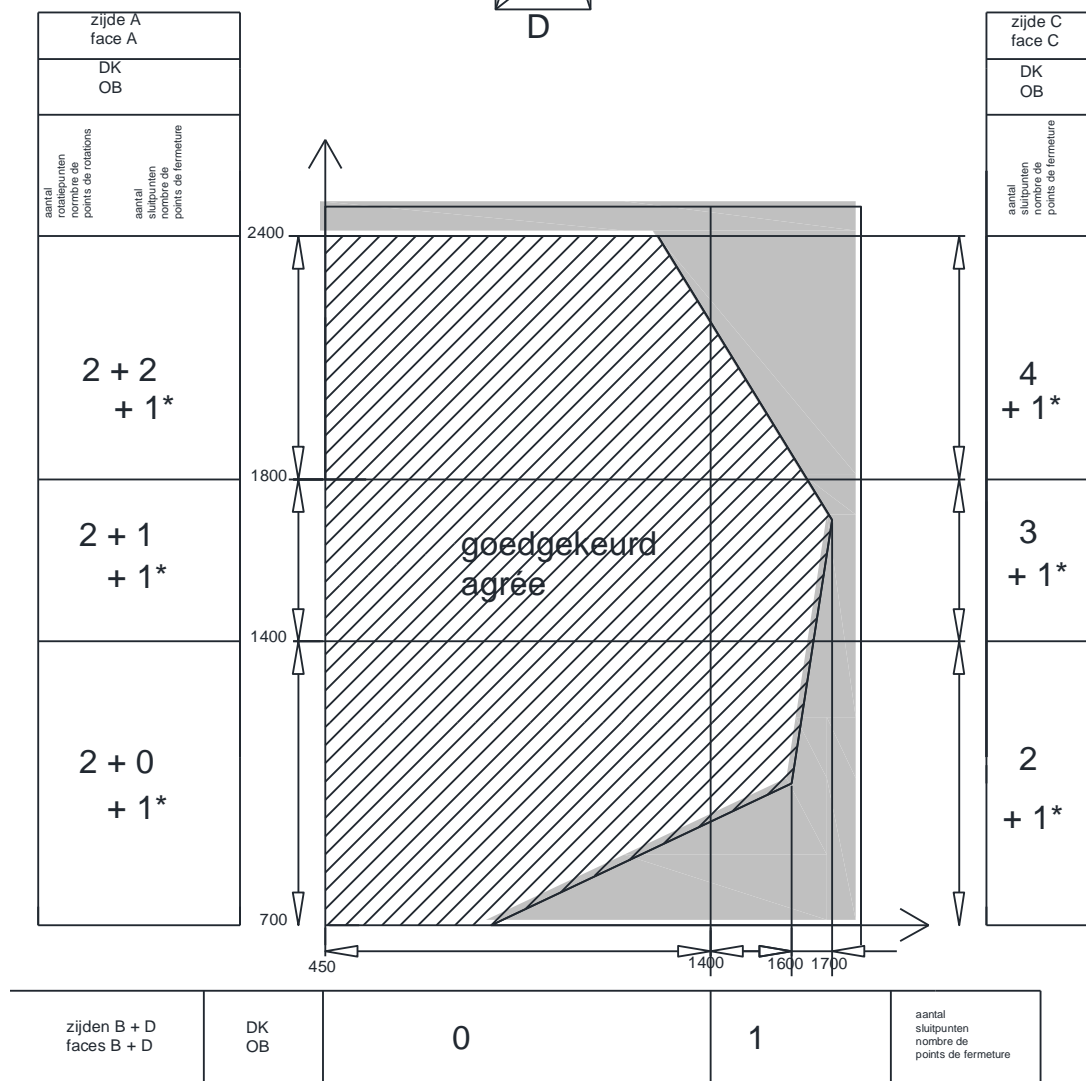
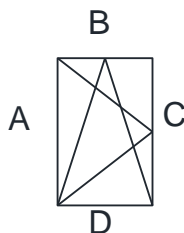
Openingswijze		Stolpvensters
		Primaire vleugel draaiend-kippend of kippend-draaiend Secundaire vleugel draaiend
4.2	Weerstand tegen windbelasting	C4
4.3	Weerstand tegen sneeuwbelasting	Niet bepaald, zie paragraaf 8.6.1
4.4.1	Brandreactie	Niet bepaald, zie paragraaf 8.6.2
4.4.2	Gedrag bij blootstelling aan externe brand	Niet bepaald, zie paragraaf 8.6.3
4.5	Waterdichtheid	9A
4.6	Gevaarlijke substanties	Zie paragraaf 8.3
4.7	Schokweerstand	
4.8	Weerstandsvormogen van de veiligheidsvoorzieningen	voldaan
4.11	Akoestische prestaties	Zie paragraaf 8.4
4.12	Warmtedoorgangscoefficiënt	Zie paragraaf 8.1.1
4.13	Stralingseigenschappen	Zie de declaratie van de fabrikant van de beglazing, zie paragraaf 8.6.5
4.14	Luchtdoorlatendheid	4
4.15	Duurzaamheid	Voldoet, zie paragraaf 8.6.6
4.16	Bedieningskrachten	1
4.17	Mechanische weerstand	4
4.18	Ventilatie	Zie de declaratie van de fabrikant van de verluchtingsvoorzieningen, zie paragraaf 8.6.7
4.19	Kogelweerstand	Niet bepaald, zie paragraaf 8.6.8
4.20	Explosieweerstand	Niet bepaald, zie paragraaf 8.6.9
4.21	Weerstand tegen herhaald openen en sluiten	Niet bepaald, zie paragraaf 8.6.10 (beslag: klasse 4)
4.22	Gedrag tussen verschillende klimaten	Niet bepaald, zie paragraaf 8.6.11
4.23	Inbraakwerendheid	Niet bepaald, zie paragraaf 8.6.12

Fiche "Bijlage 13"– Hang- en sluitwerk "SAPA S-line verborgen"



Eigenschappen van het hang- en sluitwerk cf. NBN EN 13126-8

Gebruiks-categorie	Duurzaamheid	Gewicht	Brand-weerstand	Gebruiks-veiligheid	Corrosie-weerstand	Veiligheid	Normdeel	Proefmaat
-	4	80	0	1	4	-	8	1300x1200
-	4	130	0	1	4	-	8	1300x1200

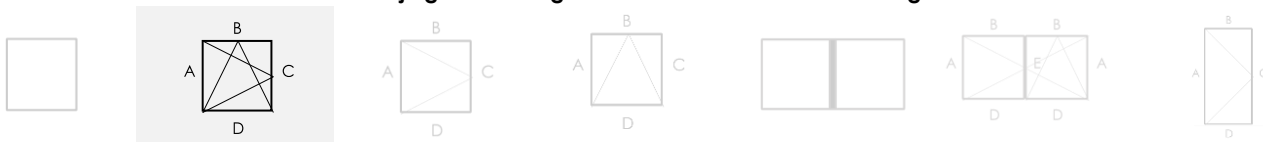


+1* = +1 sluitpunt bij C5 volgens EN 12208

+1* = +1 point de fermeture C5 suivant EN 12208

De venstervleugel met SAPA S-line verborgen beslag met het hoogste gewicht welke beproefd werd woog 117 kg

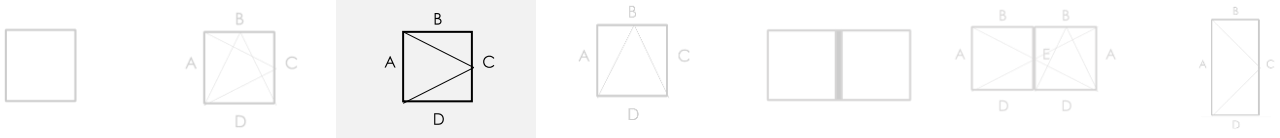
Fiche "Bijlage 13"– Hang- en sluitwerk "SAPA S-line verborgen"



Eigenschappen van de vensters cf. NBN EN 14351-1

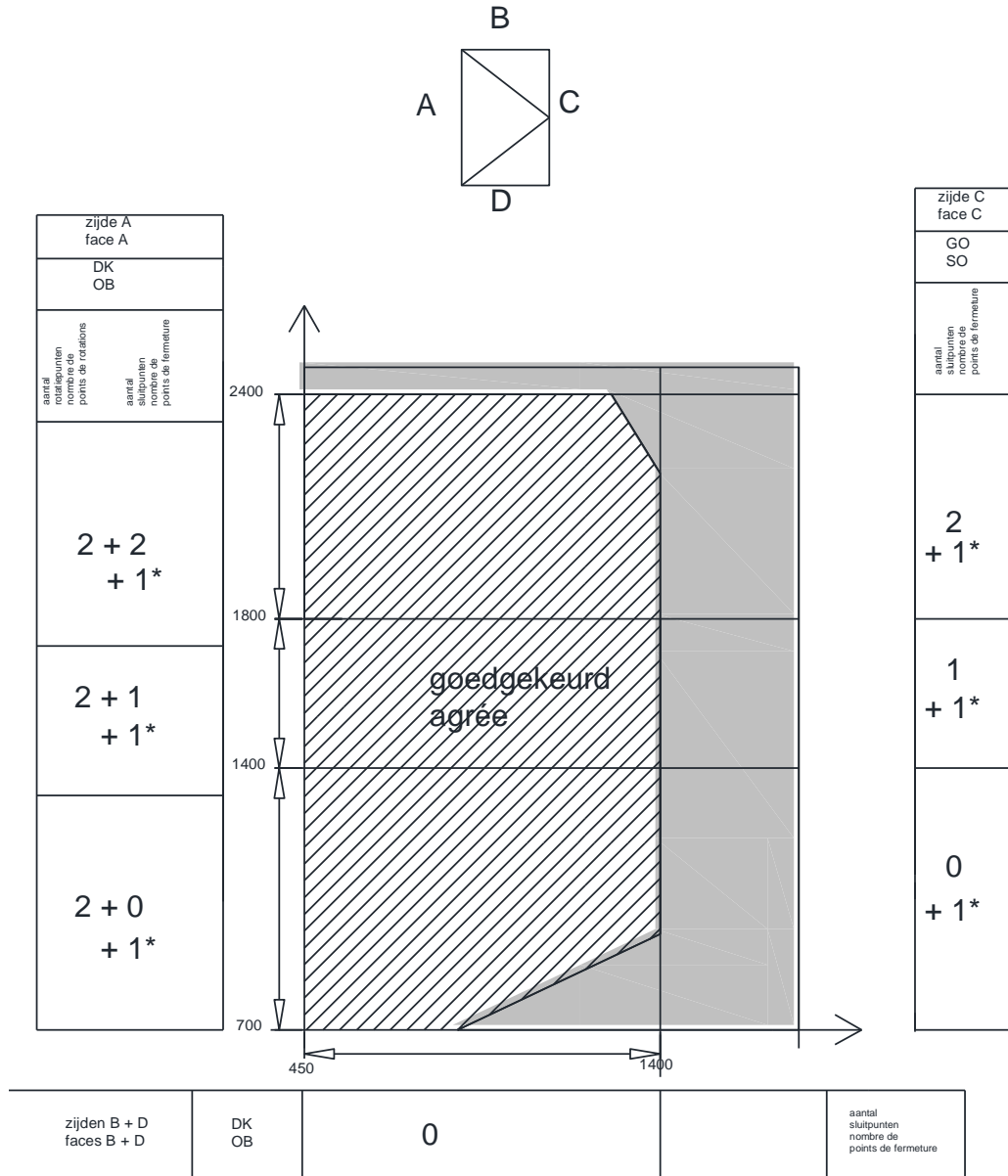
Openingswijze		Vensters met 1 vleugel
		Draai
4.2	Weerstand tegen windbelasting	C5
4.3	Weerstand tegen sneeuwbelasting	Niet bepaald, zie paragraaf 8.6.1
4.4.1	Brandreactie	Niet bepaald, zie paragraaf 8.6.2
4.4.2	Gedrag bij blootstelling aan externe brand	Niet bepaald, zie paragraaf 8.6.3
4.5	Waterdichtheid	E1650
4.6	Gevaarlijke substanties	Zie paragraaf 8.3
4.7	Schokweerstand	2
4.8	Weerstandsvormogen van de veiligheidsvoorzieningen	voldaan
4.11	Akoestische prestaties	Zie paragraaf 8.4
4.12	Warmtedoorgangscoefficiënt	Zie paragraaf 8.1.1
4.13	Stralingseigenschappen	Zie de declaratie van de fabrikant van de beglazing, zie paragraaf 8.6.5
4.14	Luchtdoorlatendheid	4
4.15	Duurzaamheid	Voldoet, zie paragraaf 8.6.6
4.16	Bedieningskrachten	1
4.17	Mechanische weerstand	4
4.18	Ventilatie	Zie de declaratie van de fabrikant van de verluchtingsvoorzieningen, zie paragraaf 8.6.7
4.19	Kogelweerstand	Niet bepaald, zie paragraaf 8.6.8
4.20	Explosieweerstand	Niet bepaald, zie paragraaf 8.6.9
4.21	Weerstand tegen herhaald openen en sluiten	Niet bepaald, zie paragraaf 8.6.10 (beslag: klasse 4)
4.22	Gedrag tussen verschillende klimaten	Niet bepaald, zie paragraaf 8.6.11
4.23	Inbraakwerendheid	Niet bepaald, zie paragraaf 8.6.12

Fiche "Bijlage 14" – Hang- en sluitwerk "SAPA S-line verborgen"



Eigenschappen van het hang- en sluitwerk cf. NBN EN 13126-8

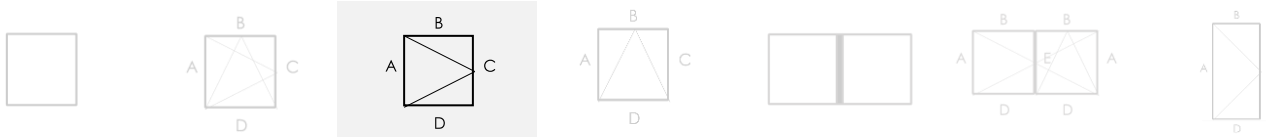
Gebruiks-categorie	Duurzaam-heid	Gewicht	Brand-weerstand	Gebruiks-veiligheid	Corrosie-weerstand	Veiligheid	Normdeel	Proefmaat
-	4	80	0	1	4	-	8	1300x1200
-	4	130	0	1	4	-	8	1300x1200



+1* = +1 sluitpunt bij C5 volgens EN 12208
 +1* = +1 point de fermeture C5 suivant EN 12208

De venstervleugel met SAPA S-line verborgen beslag met het hoogste gewicht welke beproefd werd woog 96 kg

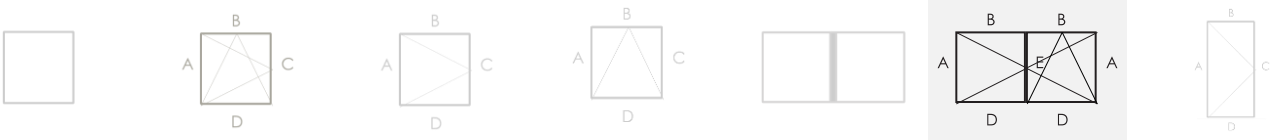
Fiche "Bijlage 14" (vervolg) – Hang- en sluitwerk "SAPA S-line verborgen"



Eigenschappen van de vensters cf. NBN EN 14351-1

Openingswijze		Vensters met 1 vleugel
		Draai
4.2	Weerstand tegen windbelasting	C5
4.3	Weerstand tegen sneeuwbelasting	Niet bepaald, zie paragraaf 8.6.1
4.4.1	Brandreactie	Niet bepaald, zie paragraaf 8.6.2
4.4.2	Gedrag bij blootstelling aan externe brand	Niet bepaald, zie paragraaf 8.6.3
4.5	Waterdichtheid	E1650
4.6	Gevaarlijke substanties	Zie paragraaf 8.3
4.7	Schokweerstand	2
4.8	Weerstandsvermogen van de veiligheidsvoorzieningen	Voldaan
4.11	Akoestische prestaties	Zie paragraaf 8.4
4.12	Warmtedoorgangscoefficiënt	Zie paragraaf 8.1.1
4.13	Stralingseigenschappen	Zie de declaratie van de fabrikant van de beglazing, zie paragraaf 8.6.5
4.14	Luchtdoorlatendheid	4
4.15	Duurzaamheid	Voldoet, zie paragraaf 8.6.6
4.16	Bedieningskrachten	1
4.17	Mechanische weerstand	4
4.18	Ventilatie	Zie de declaratie van de fabrikant van de verluchtingsvoorzieningen, zie paragraaf 8.6.7
4.19	Kogelweerstand	Niet bepaald, zie paragraaf 8.6.8
4.20	Explosieweerstand	Niet bepaald, zie paragraaf 8.6.9
4.21	Weerstand tegen herhaald openen en sluiten	Niet bepaald, zie paragraaf 8.6.10 (beslag: klasse 4)
4.22	Gedrag tussen verschillende klimaten	Niet bepaald, zie paragraaf 8.6.11
4.23	Inbraakwerendheid	Niet bepaald, zie paragraaf 8.6.12

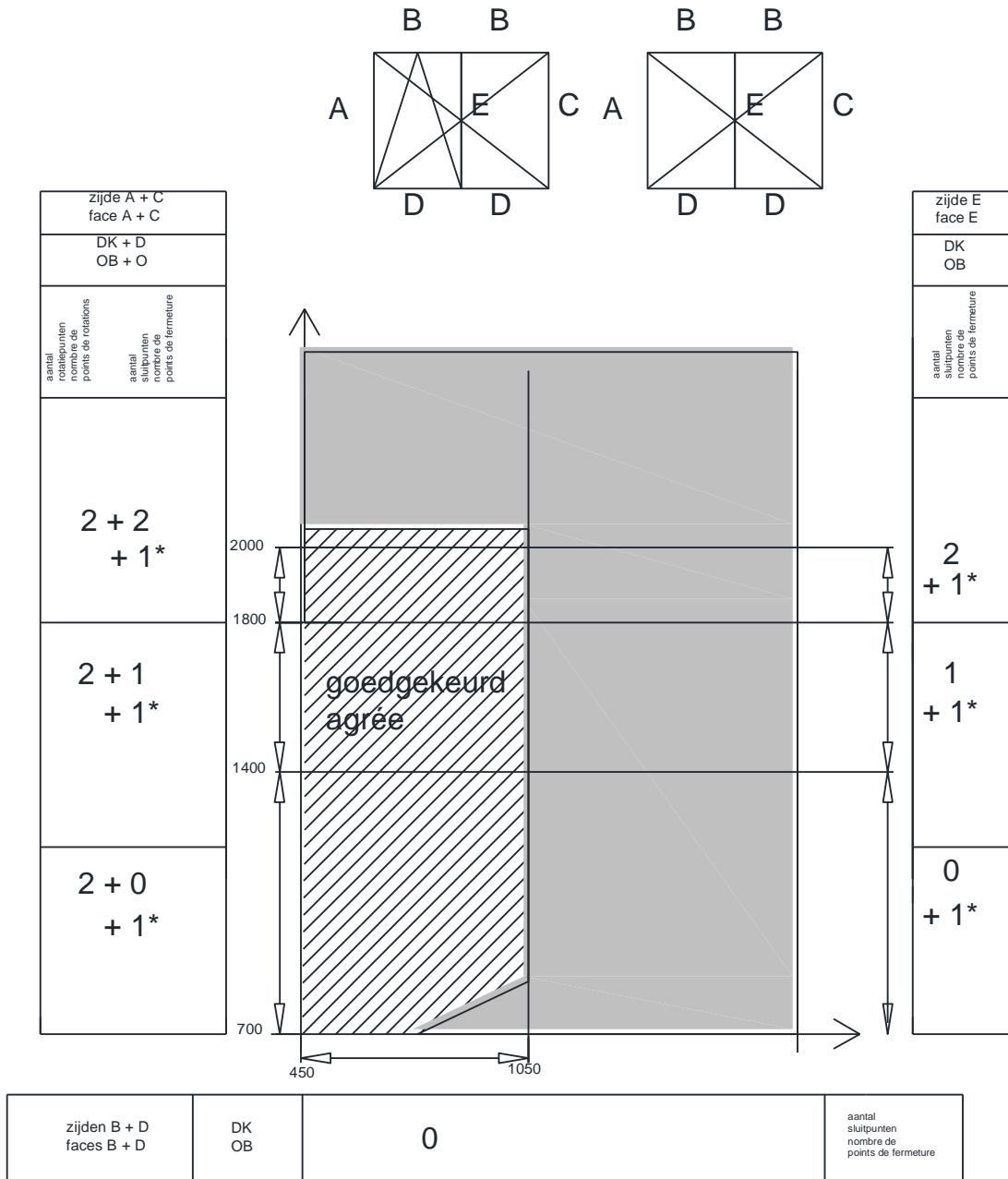
Fiche "Bijlage 15" – Hang- en sluitwerk "SAPA S-line verborgen"



Eigenschappen van het hang- en sluitwerk cf. NBN EN 13126-8

Gebruiks-categorie	Duurzaam-hed	Gewicht	Brand-weerstand	Gebruiks-veiligheid	Corrosie-weerstand	Veiligheid	Normdeel	Proefmaat
-	4	80	0	1	4	-	8	1300x1200
-	4	130	0	1	4	-	8	1300x1200

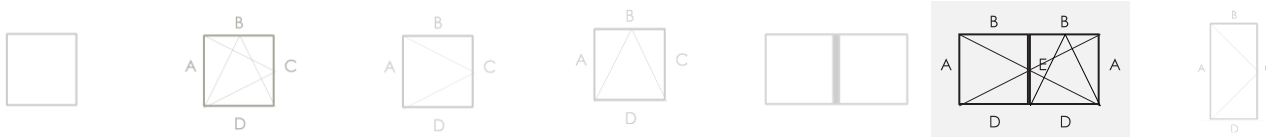
De aangehaalde vleugelprofielen mogen vervangen worden door andere vleugelprofielen met een hogere inertie I_{xx} voor de beschouwde lengte en een hogere inertie I_{yy}



+1* = +1 sluitpunt bij C5 volgens EN 12208
 +1* = +1 point de fermeture C5 suivant EN 12208

De venstervleugel met SAPA S-line verborgen beslag met het hoogste gewicht welke beproefd werd woog 96 kg

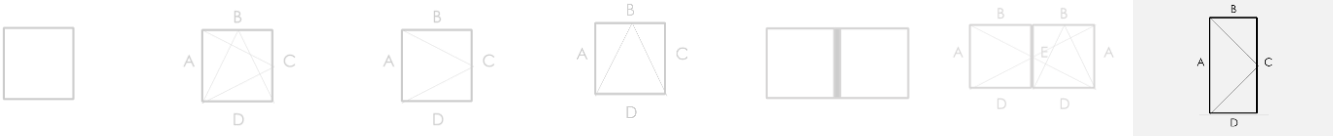
Fiche "Bijlage 15" – Hang- en sluitwerk "SAPA S-line verborgen"



Eigenschappen van de vensters cf. NBN EN 14351-1

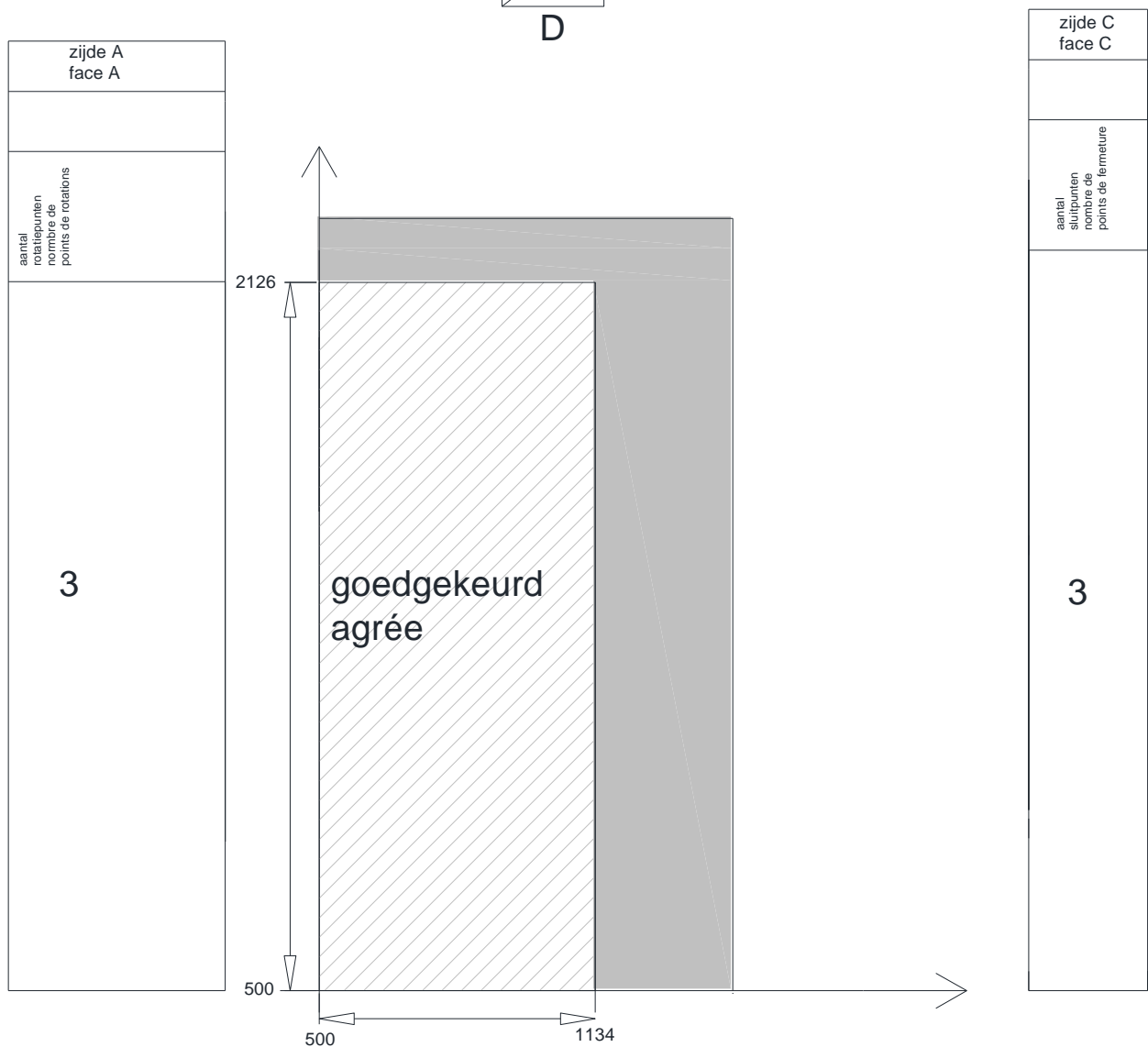
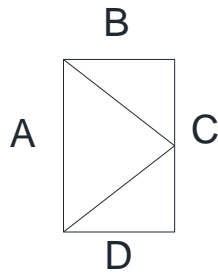
Openingswijze		Stolpvensters
		Primaire vleugel draaiend-kippend of kippend-draaiend Secundaire vleugel draaiend
4.2	Weerstand tegen windbelasting	C4
4.3	Weerstand tegen sneeuwbelasting	Niet bepaald, zie paragraaf 8.6.1
4.4.1	Brandreactie	Niet bepaald, zie paragraaf 8.6.2
4.4.2	Gedrag bij blootstelling aan externe brand	Niet bepaald, zie paragraaf 8.6.3
4.5	Waterdichtheid	9A
4.6	Gevaarlijke substanties	Zie paragraaf 8.3
4.7	Schokweerstand	
4.8	Weerstandsvormogen van de veiligheidsvoorzieningen	voldaan
4.11	Akoestische prestaties	Zie paragraaf 8.4
4.12	Warmtedoorgangscoefficiënt	Zie paragraaf 8.1.1
4.13	Stralingseigenschappen	Zie de declaratie van de fabrikant van de beglazing, zie paragraaf 8.6.5
4.14	Luchtdoorlatendheid	4
4.15	Duurzaamheid	Voldoet, zie paragraaf 8.6.6
4.16	Bedieningskrachten	1
4.17	Mechanische weerstand	4
4.18	Ventilatie	Zie de declaratie van de fabrikant van de verluchtingsvoorzieningen, zie paragraaf 8.6.7
4.19	Kogelweerstand	Niet bepaald, zie paragraaf 8.6.8
4.20	Explosieweerstand	Niet bepaald, zie paragraaf 8.6.9
4.21	Weerstand tegen herhaald openen en sluiten	Niet bepaald, zie paragraaf 8.6.10 (beslag: klasse 4)
4.22	Gedrag tussen verschillende klimaten	Niet bepaald, zie paragraaf 8.6.11
4.23	Inbraakwerendheid	Niet bepaald, zie paragraaf 8.6.12

Fiche "Bijlage 16" – hang- en sluitwerk "SAPA 2-delig Scharnier DF1238 "



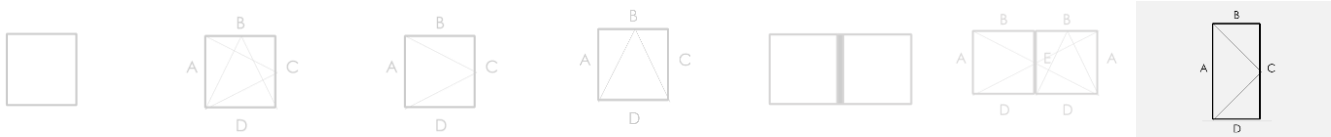
Eigenschappen van het hang- en sluitwerk cf. NBN EN 1935

Gebruiks-categorie	Duurzaamheid	Gewicht	Brandweerstand	Gebruiksveiligheid	Corrosieweerstand	Veiligheid	Scharnierklasse
4	7	7	1	1	4	1	14



De deurleugel met 3 SAPA 2-delige scharnieren met het hoogste gewicht welke beproefd werd woog 117 kg

Fiche "Bijlage 16" (vervolg) – hang- en sluitwerk "SAPA 2-delig Scharnier DF1238 "



Eigenschappen van de deuren cf. NBN EN 14351-1

Openingswijze		Naar binnen draaiend	
		Met vleugelprofiel en drempelprofiel A9D001	Met plintprofiel onderaan en drempelprofiel A9D001
4.2	Weerstand tegen windbelasting	C4	
4.3	Weerstand tegen sneeuwbelasting	Niet bepaald, zie paragraaf 8.6.1	
4.4.1	Brandreactie	Niet bepaald, zie paragraaf 8.6.2	
4.4.2	Gedrag bij blootstelling aan externe brand	Niet bepaald, zie paragraaf 8.6.3	
4.5	Waterdichtheid	E750	9A
4.6	Gevaarlijke substanties	Zie paragraaf 8.3	
4.7	Schokweerstand	4	
4.8	Weerstandsvormogen van de veiligheidsvoorzieningen	voldaan	
4.11	Akoestische prestaties	Zie paragraaf 8.4	
4.12	Warmtedoorgangscoefficiënt	Zie paragraaf 8.1.1	
4.13	Stralingseigenschappen	Zie de declaratie van de fabrikant van de beglazing, zie paragraaf 8.6.5	
4.14	Luchtdoorlatendheid	4	
4.15	Duurzaamheid	Voldoet, zie paragraaf 8.6.6	
4.16	Bedieningskrachten	2	
4.17	Mechanische weerstand	Windverband	3
		Statische torsie	3
		Soft body impact	3
		Hard body impact	2
4.18	Ventilatie	Zie de declaratie van de fabrikant van de verluchttingsvoorzieningen, zie paragraaf 8.6.7	
4.19	Kogelweerstand	Niet bepaald, zie paragraaf 8.6.8	
4.20	Explosieweerstand	Niet bepaald, zie paragraaf 8.6.9	
4.21	Weerstand tegen herhaald openen en sluiten	Niet bepaald, zie paragraaf 8.6.10 (beslag: klasse 7)	
4.22	Gedrag tussen verschillende klimaten	Niet bepaald, zie paragraaf 8.6.11	
4.23	Inbraakwerendheid	WK2	



De BUTgb vzw is een goedkeuringsinstituut dat lid is van de Europese Unie voor de technische goedkeuring in de bouw (UEAtc, zie www.ueatc.eu) en dat aangemeld werd door de FOD Economie in het kader van Verordening (EU) n°305/2011 en lid is van de Europese Organisatie voor Technische Goedkeuringen (EOTA, zie www.eota.eu). De door de BUTgb vzw aangeduide certificatieoperatoren werken volgens een door BELAC (www.belac.be) accreditiebaar systeem.



De Technische Goedkeuring is gepubliceerd door de BUTgb, onder verantwoordelijkheid van de Goedkeuringsoperator, BCCA, en op basis van het gunstig advies van de Gespecialiseerde Groep "GEVELS", verleend op 12 december 2014.

Daarnaast bevestigde de Certificatieoperator, BCCA, dat de productie aan de certificatievoorwaarden voldoet en dat met de Goedkeuringshouder een certificatieovereenkomst ondertekend werd.

Datum van deze uitgave: 4 februari 2016.

Voor de BUTgb, als geldigverklaring van het goedkeuringsproces

Peter Wouters, directeur

Voor de goedkeurings- en certificatieoperator

Benny De Blaere, directeur generaal

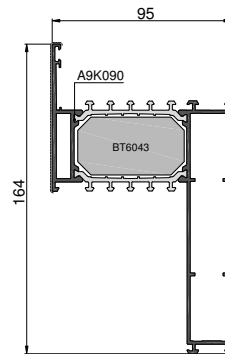
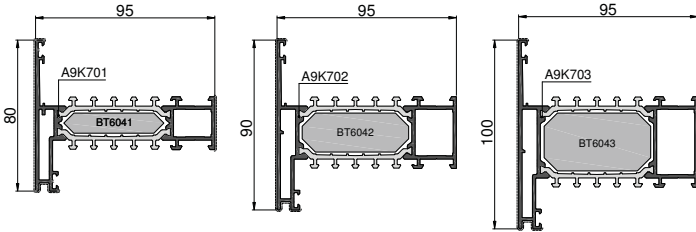
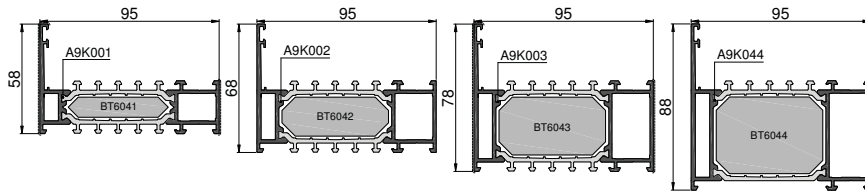
De Technische Goedkeuring blijft geldig, gesteld dat het systeem, de vervaardiging ervan en alle daarmee verband houdende relevante processen:

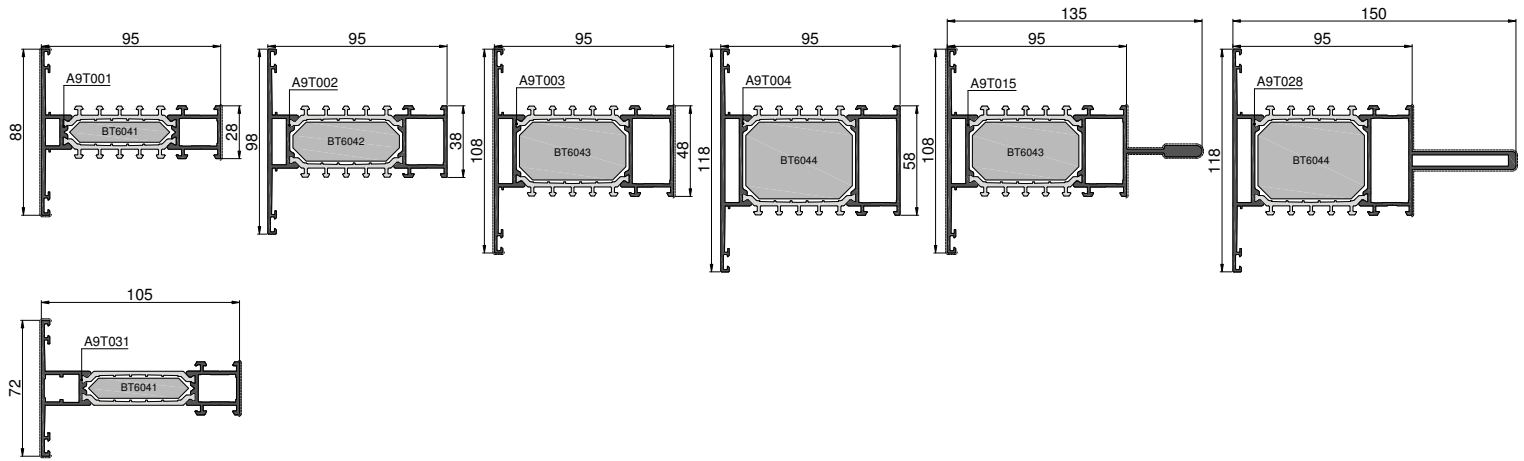
- onderhouden worden, zodat minstens de onderzoeksresultaten bereikt worden zoals bepaald in deze Technische Goedkeuring;
- doorlopend aan de controle door de Certificatieoperator onderworpen worden en deze bevestigt dat de certificatie geldig blijft

Wanneer niet langer wordt voldaan aan deze voorwaarden, zal de Technische Goedkeuring worden opgeschort of ingetrokken en de Technische Goedkeuring van de BUTgb website worden verwijderd. Technische Goedkeuringen worden regelmatig geactualiseerd. Het wordt aanbevolen steeds gebruik te maken van de versie die op de BUTgb website (www.butgb.be) gepubliceerd werd.

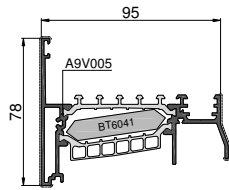
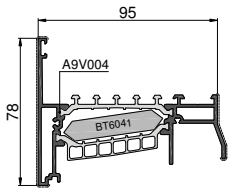
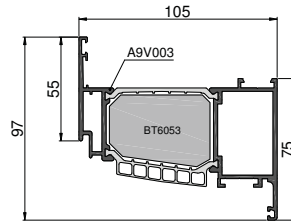
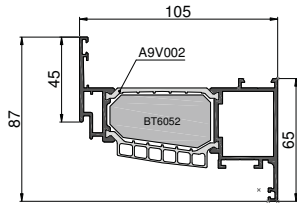
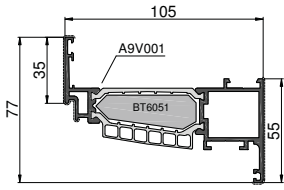
De meest recente versie van de Technische Goedkeuring kan geconsulteerd worden d.m.v. de hiernaast afgebeelde QR-code.

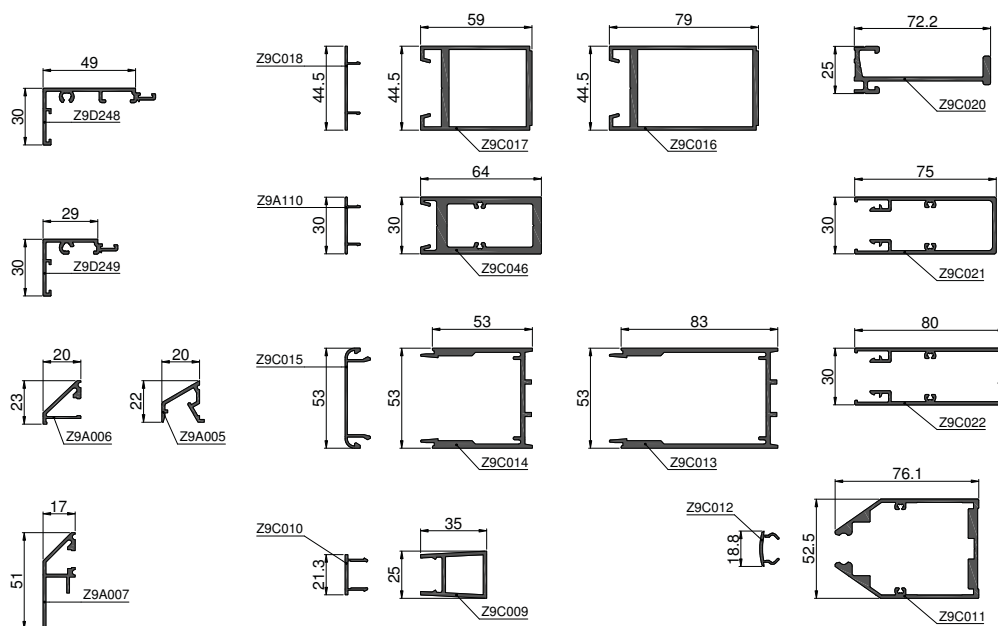






Vleugels - Ouvrants - Flügel - Vents





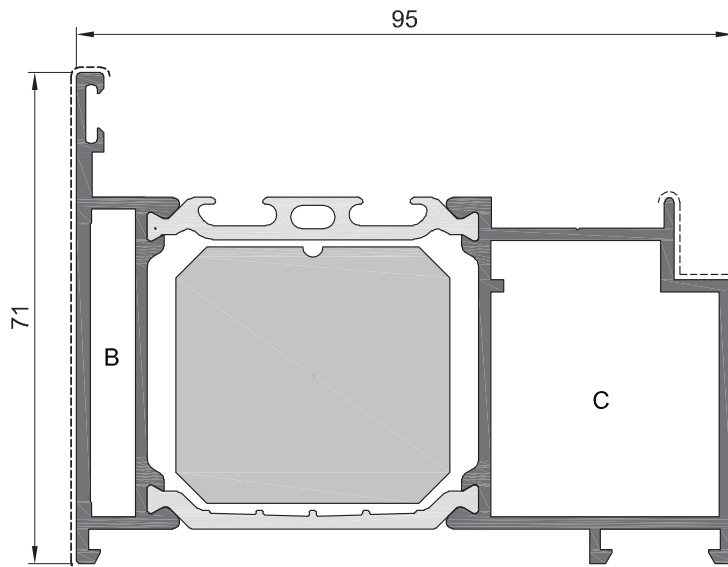
SYSTEEM PROFIELEN

VLAKKE DEUR - KADER

sapa:

buildingsystem

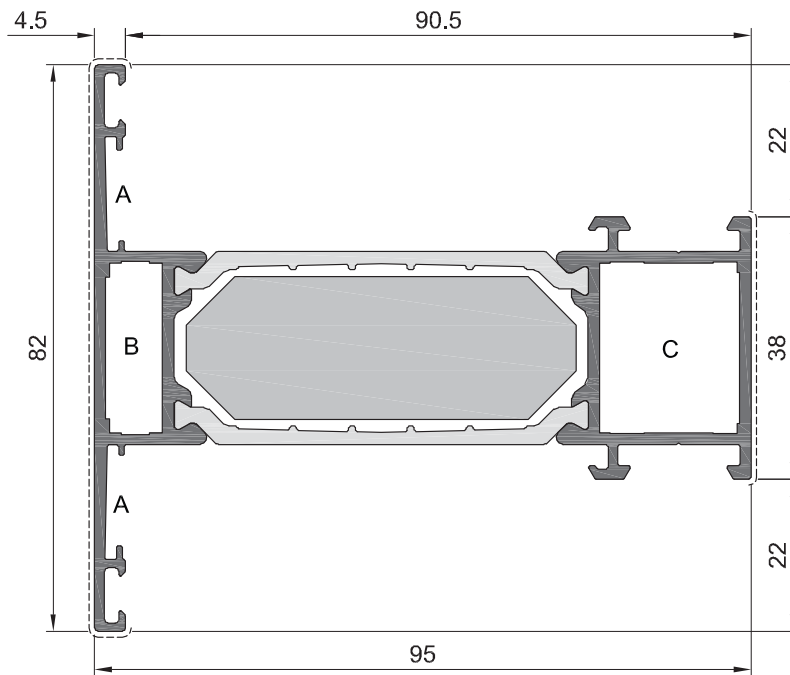
ARCHITECTURAL ALUMINIUM SOLUTIONS



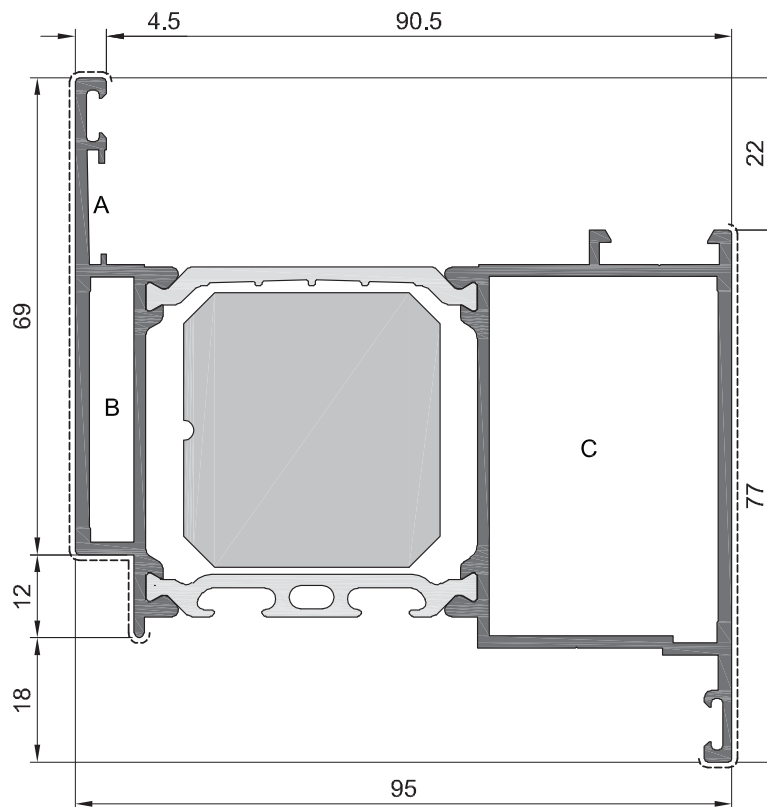
A9K082

SYSTEEM PROFIELEN
VLAKKE DEUR - TUSSENSTIJL

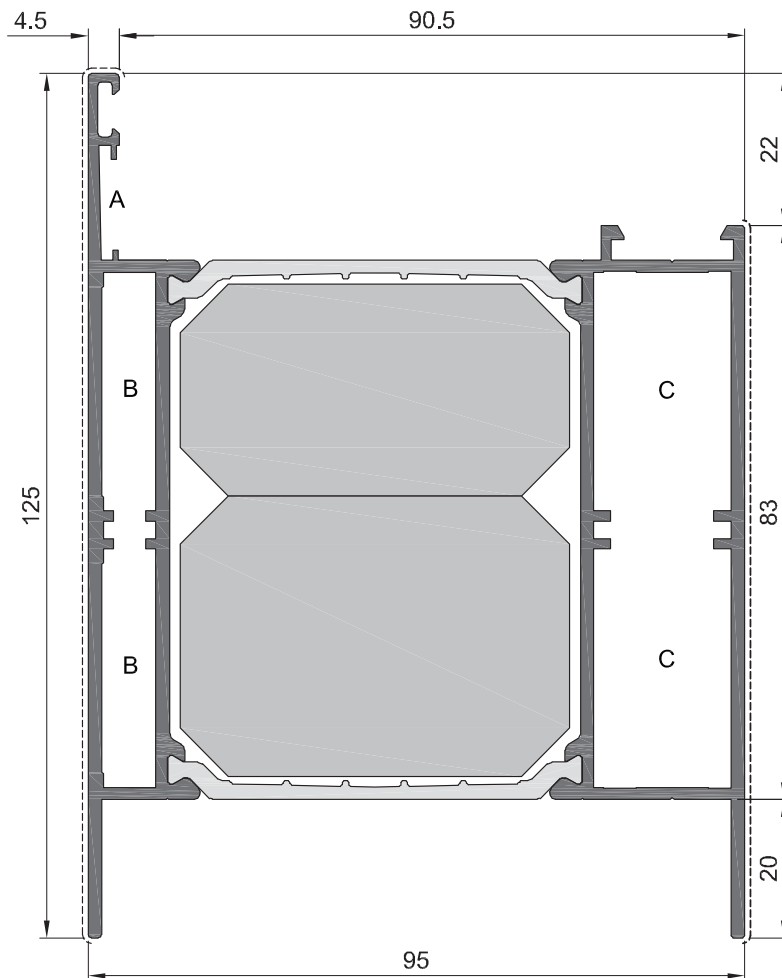
sapa:
buildingsystem
ARCHITECTURAL ALUMINIUM SOLUTIONS



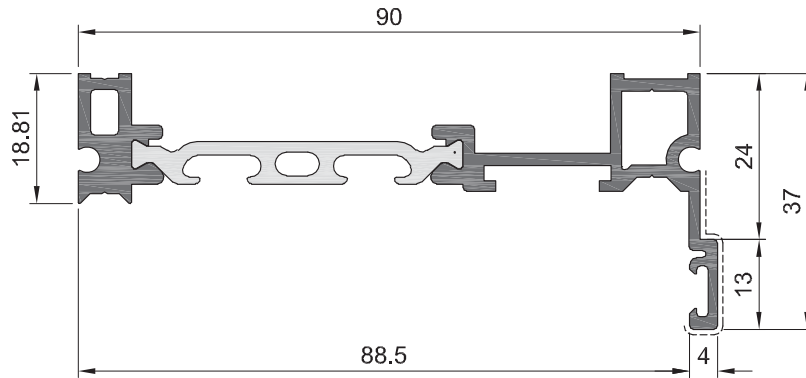
A9T032



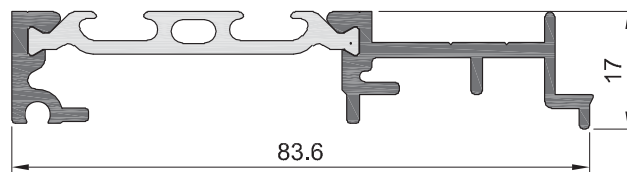
A9V012



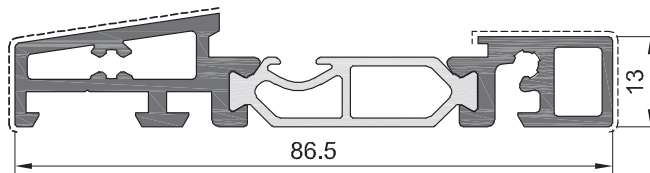
A9T009



A9A002

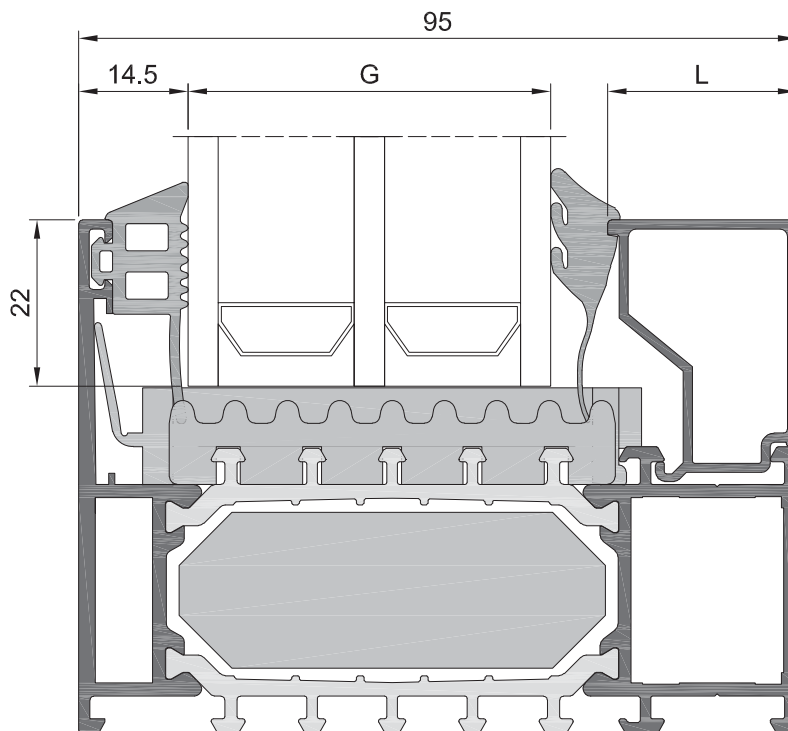





A9A310



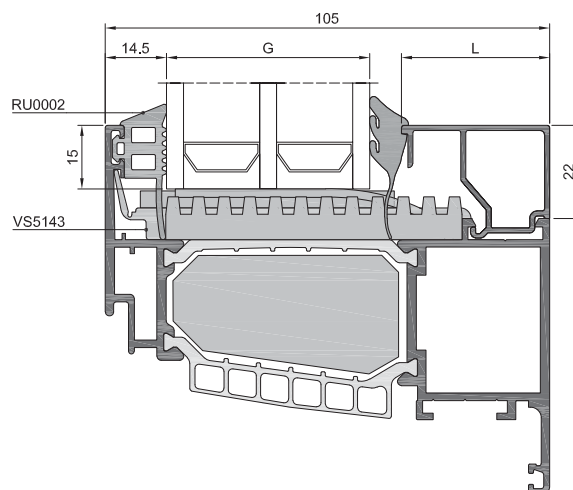
A9D001





BUITENKADER



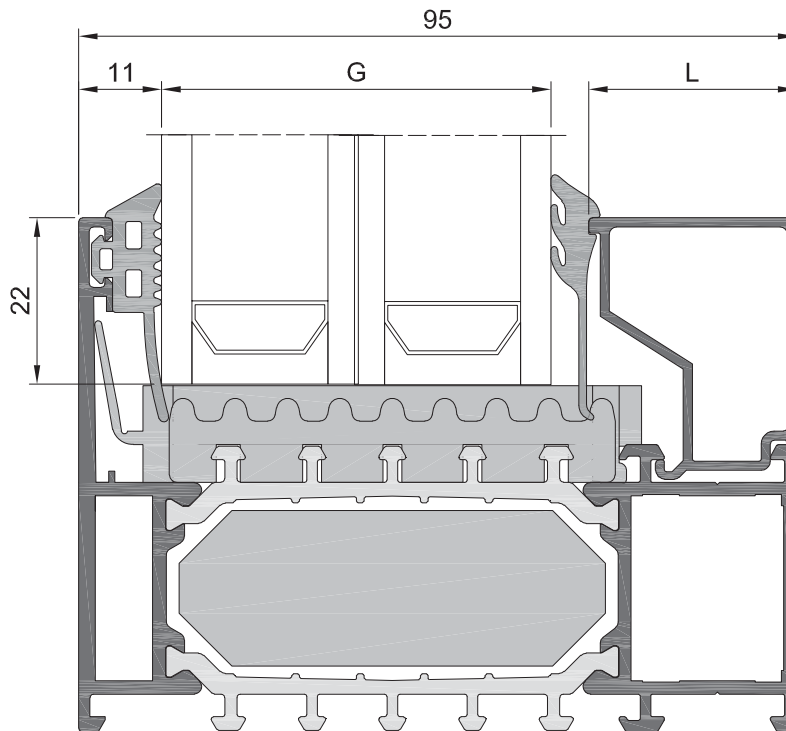
 RU0002 10 MM	G (MM)				 TUBULAIR	L (MM)
		39R506 4 - 6 MM	39R507 6 - 7.5 MM	39R508 7.5 - 9 MM	CLASSIC	
•	36		•		GC2737	37.5
•	37			•	GC2735	35
•	38		•		GC2735	35
•	39			•	GC2732	32.5
•	40	•			GC2735	35
•	41		•		GC2732	32.5
•	42			•	GC2730	30
•	43		•		GC2730	30
•	44			•	GC2727	27.5
•	45	•			GC2730	30
•	46		•		GC2727	27.5
•	47			•	GC2725	25
•	48		•		GC2725	25
•	49			•	GC2722	22.5
•	50	•			GC2725	25
•	51		•		GC2722	22.5
•	52			•	GC2720	20
•	53		•		GC2720	20
•	54			•	GC2717	17.5
•	55	•			GC2720	20
•	56		•		GC2717	17.5
•	57			•	GC2715	15
•	58		•		GC2715	15
•	59			•	GC2712	12.5
•	60	•			GC2715	15
•	61		•		GC2712	12.5

VLEUGEL



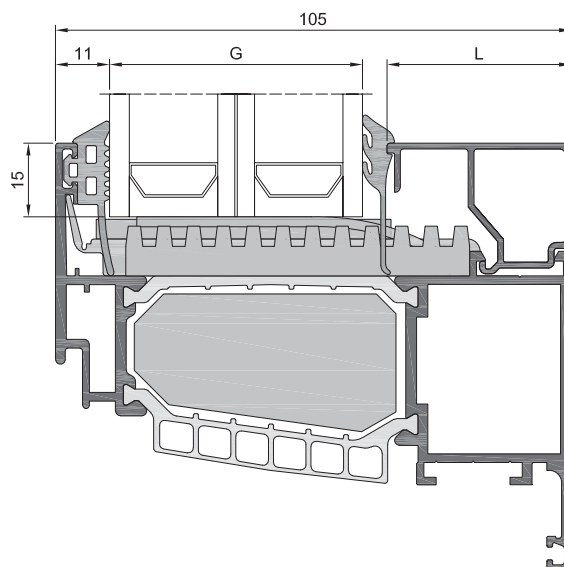
		G (MM)						L (MM)	
			RU0002	39R506	39R507	39R508	STANDAARD		TUBULAIR
			10 MM	4 - 6 MM	6 - 7.5 MM	7.5 - 9 MM	CLASSIC		CLASSIC
VAST RAAM	•	36		•		GC0347		47.5	
	•	37			•	GC0345		45	
	•	38		•		GC0345		45	
	•	39			•	GC0342		42.5	
	•	40	•			GC0345		45	
	•	41		•		GC0342		42.5	
	•	42			•	GC0340	GC2340	40	
	•	43		•		GC0340	GC2340	40	
	•	44			•	GC0337	GC2337	37.5	
	•	45	•			GC0340	GC2340	40	
	•	46		•		GC0337	GC2337	37.5	
	•	47			•	GC0335	GC2335	35	
	•	48		•		GC0335	GC2335	35	
	•	49			•	GC0332	GC2332	32.5	
	•	50	•			GC0335	GC2335	35	
	•	51		•		GC0332	GC2332	32.5	
	•	52			•	GC0330	GC2330	30	
	•	53		•		GC0330	GC2330	30	
	•	54			•	GC0327	GC2327	27.5	
	•	55	•			GC0330	GC2330	30	
	•	56		•		GC0327	GC2327	27.5	
	•	57			•	GC0325	GC2325	25	
	•	58		•		GC0325	GC2325	25	
	•	59			•	GC0322	GC2322	22.5	
•	60	•			GC0325	GC2325	25		
•	61		•		GC0322	GC2322	22.5		
•	62			•	GC0320	GC2320	20		
•	63		•		GC0320	GC2320	20		
•	64			•	GC0317	GC2317	17.5		
•	65	•			GC0320	GC2320	20		
•	66		•		GC0317	GC2317	17.5		
•	67			•	GC0315	GC2315	15		
•	68		•		GC0315	GC2315	15		
•	69			•	GC0312	GC2312	12.5		
•	70	•			GC0315	GC2315	15		
•	71		•		GC0312	GC2312	12.5		
•	72			•	GC0310	GC2310	10		





BUITENKADER

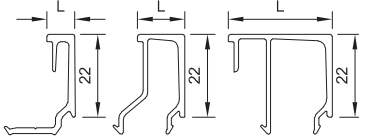


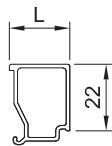
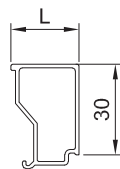






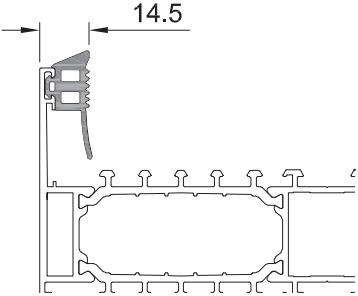
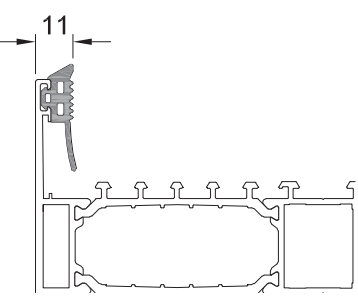
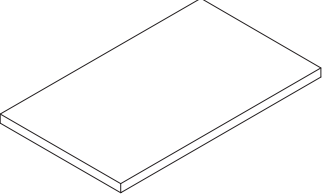
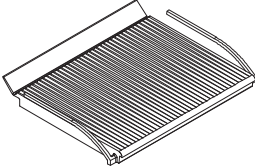
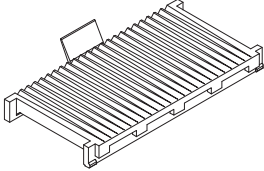
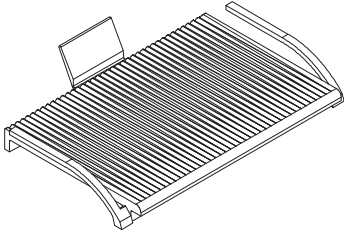
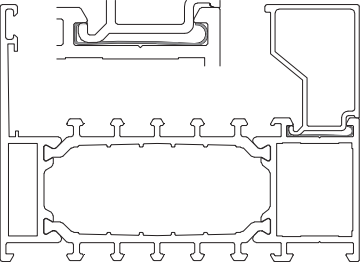
RU0004 6.5 MM	G (MM)	39R506 39R507 39R508			TUBULAIR	L (MM)
		4 - 6 MM	6 - 7.5 MM	7.5 - 9 MM	CLASSIC	
•	38			•	GC2737	37.5
•	39		•		GC2737	37.5
•	40			•	GC2735	35
•	41	•			GC2737	37.5
•	42		•		GC2735	35
•	43			•	GC2732	32.5
•	44		•		GC2732	32.5
•	45			•	GC2730	30
•	46	•			GC2732	32.5
•	47		•		GC2730	30
•	48			•	GC2727	27.5
•	49		•		GC2727	27.5
•	50			•	GC2725	25
•	51	•			GC2727	27.5
•	52		•		GC2725	25
•	53			•	GC2722	22.5
•	54		•		GC2722	22.5
•	55			•	GC2720	20
•	56	•			GC2722	22.5
•	57		•		GC2720	20
•	58			•	GC2717	17.5
•	59		•		GC2717	17.5
•	60			•	GC2715	15
•	61	•			GC2717	17.5
•	62		•		GC2715	15
•	63			•	GC2712	12.5
•	64		•		GC2712	12.5

VLEUGEL

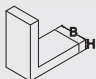
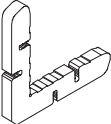
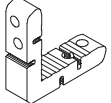
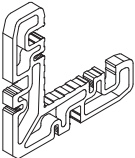
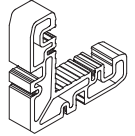
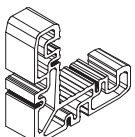
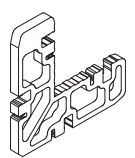
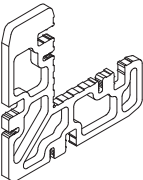


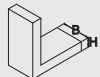
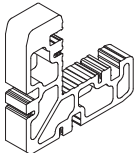
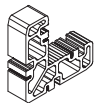
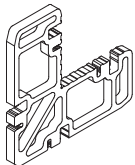
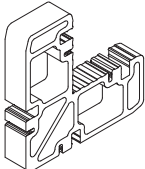
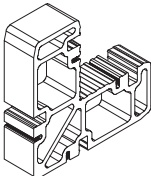
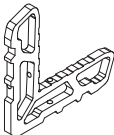
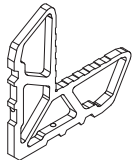
		G (MM)						L (MM)
			39R506	39R507	39R508	STANDAARD	TUBULAIR	
			4 - 6 MM	6 - 7.5 MM	7.5 - 9 MM	CLASSIC	CLASSIC	
VAST RAAM	•	38			•	GC0347		47.5
	•	39		•		GC0347		47.5
	•	40			•	GC0345		45
	•	41	•			GC0347		47.5
	•	42		•		GC0345		45
	•	43			•	GC0342		42.5
	•	44		•		GC0342		42.5
	•	45			•	GC0340	GC2340	40
	•	46	•			GC0342		42.5
	•	47		•		GC0340	GC2340	40
	•	48			•	GC0337	GC2337	37.5
	•	49		•		GC0337	GC2337	37.5
	•	50			•	GC0335	GC2335	35
	•	51	•			GC0337	GC2337	37.5
	•	52		•		GC0335	GC2335	35
	•	53			•	GC0332	GC2332	32.5
	•	54		•		GC0332	GC2332	32.5
	•	55			•	GC0330	GC2330	30
	•	56	•			GC0332	GC2332	32.5
	•	57		•		GC0330	GC2330	30
	•	58			•	GC0327	GC2327	27.5
	•	59		•		GC0327	GC2327	27.5
	•	60			•	GC0325	GC2325	25
	•	61	•			GC0327	GC2327	27.5
•	62		•		GC0325	GC2325	25	
•	63			•	GC0322	GC2322	22.5	
•	64		•		GC0322	GC2322	22.5	
•	65			•	GC0320	GC2320	20	
•	66	•			GC0322	GC2322	22.5	
•	67		•		GC0320	GC2320	20	
•	68			•	GC0317	GC2317	17.5	
•	69		•		GC0317	GC2317	17.5	
•	70			•	GC0315	GC2315	15	
•	71	•			GC0317	GC2317	17.5	
•	72		•		GC0315	GC2315	15	

STANDAARD							
							
Voor vleugel beglazing							
L [mm]	CLASSIC	 [dm ² /m]	 [dm ² /m]				
10	GC0310	13.76	3.21				
12.5	GC0312	14.02	3.46				
15	GC0315	14.15	3.71				
17.5	GC0317	14.55	3.97				
20	GC0320	17.12	4.22				
22.5	GC0322	17.63	4.46				
25	GC0325	17.63	4.68				
27.5	GC0327	18.14	4.96				
30	GC0330	18.83	5.22				
32.5	GC0332	19.33	5.47				
35	GC0335	19.84	5.71				
37.5	GC0337	20.36	5.96				
40	GC0340	20.84	6.21				
42.5	GC0342	21.27	6.47				
45	GC0345	21.77	6.72				
47.5	GC0347	22.29	6.97				
50	GC0350	22.79	7.22				
TUBULAIR							
							
Voor vleugel beglazing				Voor vaste beglazing			
L [mm]	CLASSIC	 [dm ² /m]	 [dm ² /m]	L [mm]	CLASSIC	 [dm ² /m]	 [dm ² /m]
10	GC2310	8.99	3.21				
12.5	GC2312	9.13	3.47	12.5	GC2712	10.69	4.26
15	GC2315	9.29	3.72	15	GC2715	10.85	4.51
17.5	GC2317	9.53	3.97	17.5	GC2717	11.09	4.76
20	GC2320	9.86	4.22	20	GC2720	11.41	5.01
22.5	GC2322	10.26	4.46	22.5	GC2722	11.80	5.26
25	GC2325	10.68	4.72	25	GC2725	12.23	5.51
27.5	GC2327	11.16	4.96	27.5	GC2727	12.68	5.76
30	GC2330	11.53	5.21	30	GC2730	13.15	6.01
32.5	GC2332	12.10	5.46	32.5	GC2732	13.63	6.26
35	GC2335	14.42	5.72	35	GC2735	14.11	6.51
37.5	GC2337	14.92	5.97	37.5	GC2737	14.59	6.76
40	GC2340	15.38	6.21				

	<p>RU0002</p> <p>🔑 E.3.1</p>		<p>RU0004</p> <p>🔑 E.3.1</p>
	<p>VS5162 (60x2x100) VS5163 (60x3x100) VS5164 (60x4x100) VS5165 (60x5x100) VS5166 (60x6x100)</p> <p>🔑 E.6.1</p>		<p>VS5143</p> <p>🔑 E.6.1</p>
	<p>VS5144</p> <p>🔑 E.6.1</p>		<p>VS5145</p> <p>🔑 E.6.1</p>
	<p>71C030</p> <p>🔑 E.6.3</p>		

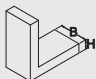
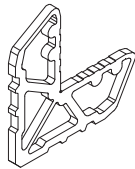
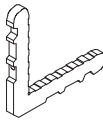
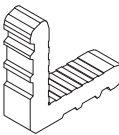
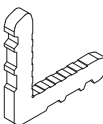
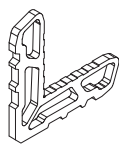
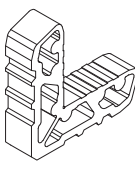
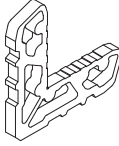
Voor bijkomende informatie, zie hoofdstuk E "Toebehoren".

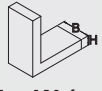
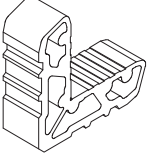
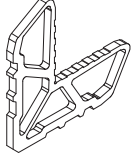
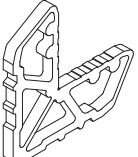
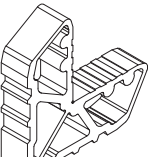
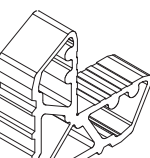
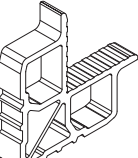
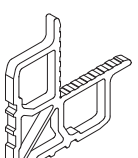
VOORSTELLING	NR	 H x W (MM)	PROFIELEN	APART TE BESTELLEN
	HV2H01	14 x 7.3	A9K001 - - - - A9K031 -	2 x SCZ003
	HV2H06	14 x 19.6	A9K001 - - - - A9K031 - - - - A9K701 - - - - - - - - - - - - - - - -	2 x 71C011
	HV2M01	24 x 7.4	A9K002 - - - - A9K032 -	2 x SCZ003
	HV2M06	24 x 19.6	A9K002 - - - - A9K032 -	4 x 71C011
	HV2M11	24 x 26.7	A9V001 -	2 x 71C011
	HV2R00	34.00 x 7.40	A9K003 - - - - A9K034 - - - - A9K035 - - - - A9K036 - - - - - - - - - - - -	2 x SCZ003
	HV2R04	34.00 x 5.20	A9K701 - - - - A9K702 - - - - A9K703 - - - - - - - - - - - - - - - -	2 x SCZ003

VOORSTELLING	NR	 H x W (MM)	PROFIELEN	APART TE BESTELLEN
	HV2R05	34.00 x 19.60	A9K003 - - - - A9K034 - - - - A9K703 - - - - - - - - - - - - - - - -	4 x 71C011
	HV2R06	34 x 26.7	A9V002 -	4 x 71C011
	HV2W02	44 x 7.40	A9K044 -	2 x SCZ003
	HV2W08	44 x 19.6	A9K044 -	4 x 71C011
	HV2W12	44 x 26.7	A9V003 -	4 x 71C011
	HV3L01	21.4 x 5	A9V002 -	2 x SCZ003
	HV3N01	31.4 x 5	A9V003 -	2 x SCZ003

TOEBEHOREN

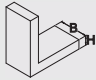
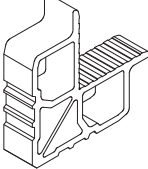
PERSHOEKEN

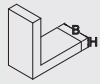
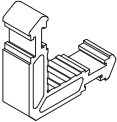
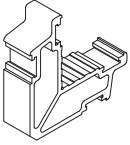
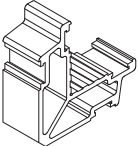
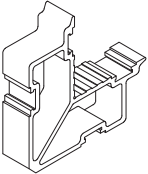
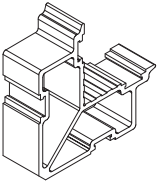
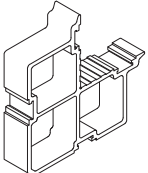
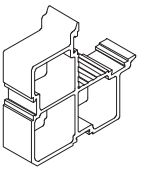
VOORSTELLING	NR	 H x W (MM)	PROFIELEN	APART TE BESTELLEN
	71H062	34 x 5.2	A9K701 - - - - A9K702 - - - - A9K703 - - - - - - - - - - - - - - - -	-
	HV3F06	11.50 x 5.00	A9V001 -	-
	HV1H03	14 x 19.60	A9K001 - - - - A9K031 - - - - A9K701 - - - - - - - - - - - - - - - -	-
	HV1H04	14 x 7.3	A9K001 - - - - A9K031 -	-
	HV1L03	21.4 x 5	A9V002 -	-
	HV1M01	24 x 19.6	A9K002 - - - - A9K032 - - - - A9K702 - - - - - - - - - - - - - - - -	-
	HV1M02	24 x 7.3	A9K002 - - - - A9K032 -	-

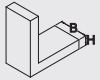
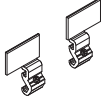
VOORSTELLING	NR	 H x W (MM)	PROFIELEN	APART TE BESTELLEN
	HV1M11	24 x 26.80	A9V001 -	-
	HV1N02	31.4 x 5	A9V003 -	-
	HV1R01	34.20 x 7.35	A9K003 - - - - A9K034 - - - - A9K035 - - - - A9K036 - - - - - - - - - - - -	-
	HV1R02	34.20 x 19.6	A9K003 - - - - A9K034 - - - - A9K035 - - - - A9K036 - - - - A9K703 - - - - - - - - - - - -	-
	HV1R11	34 x 26.7	A9V002 -	-
	HV1W01	44 x 19.6	A9K044 -	-
	HV1W03	44 x 7.4	A9K044 -	-

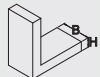
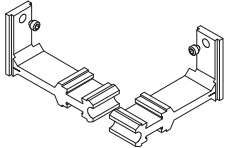
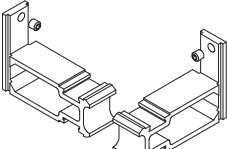
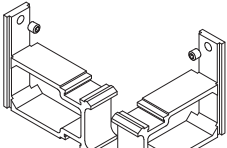
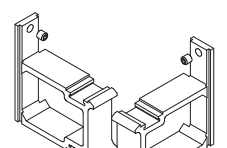
TOEBEHOREN

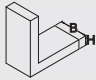
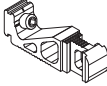
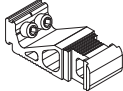
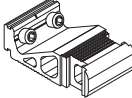
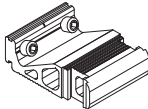
PERSHOEKEN

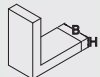

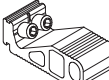
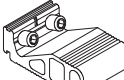
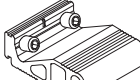



VOORSTELLING	NR	 H x W (MM)	PROFIELEN	APART TE BESTELLEN
	HV1W11	44 x 26.7	A9V003 -	-

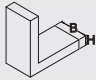
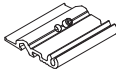
VOORSTELLING	NR	 H x W (MM)	PROFIELEN	APART TE BESTELLEN
	HV0H01	14.2 x 19.6	A9K001 - - - - A9K031 - - - - A9K701 - - - - - - - - - - - - - - - -	2 x 778-500
	HV0M01	24 x 19.6	A9K002 - - - - A9K032 - - - - A9K702 - - - - - - - - - - - - - - - -	4 x 778-500
	HV0M06	24 x 26.8	A9V001 -	4 x 778-500
	HV0R03	34.20 x 19.6	A9K003 - - - - A9K034 - - - - A9K035 - - - - A9K036 - - - - A9K703 - - - - - - - - - - - -	4 x 778-500
	HV0R05	34 x 26.7	A9V002 -	4 x 778-500
	HV0W01	44 x 19.6	A9K044 -	4 x 778-500
	HV0W05	44 x 26.7	A9V003 -	4 x 778-500

VOORSTELLING	NR	 H x W (MM)	PROFIELEN	APART TE BESTELLEN
	TS9M01	24.2 x 1.5	A9K090 - - - - A9T001 - - - - A9T002 - - - - A9T003 - - - - A9T004 - - - - A9T015 - - - - A9T028 - - - -	-

VOORSTELLING	NR	 H x W (MM)	PROFIELEN	APART TE BESTELLEN
	TS0H05	14 x 19.6	A9K031 - - - - A9T001 - - - - A9T031 - - - - - - - - - - - - - - - -	4 x 778-500
	TS0M05	24.1 x 19.6	A9K032 -	4 x 778-500
	TS0R05	34 x 19.6	A9K034 - - - - A9K035 - - - - A9K036 - - - - A9T003 - - - - A9T015 - - - - - - - - - - - -	4 x 778-500
	TS0W03	44 x 19.6	A9T028 -	4 x 778-500


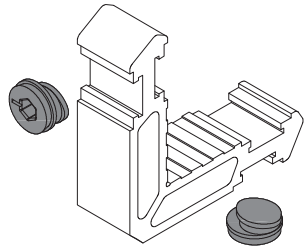

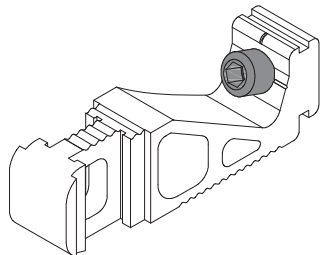

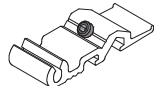
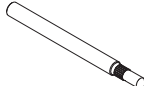
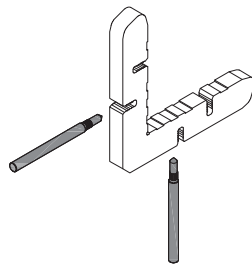
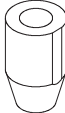
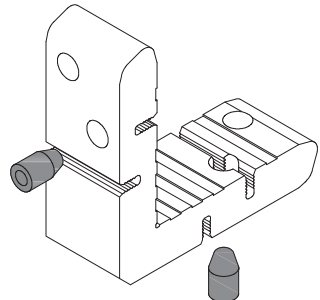
VOORSTELLING	NR	 H x W (MM)	PROFIELEN	APART TE BESTELLEN
	TS0H02	14.2 x 19.5	A9K031 - - - - A9T001 - - - - A9T031 - - - - - - - - - - - - - - - -	1 x 778-500
	TS0M02	24.2 x 19.5	A9K032 - - - - A9T002 -	2 x 778-500
	TS0R02	34.2 x 19.5	A9K035 - - - - A9K036 - - - - A9K090 - - - - A9T003 - - - - A9T015 - - - - - - - - - - - -	2 x 778-500
	TS0W01	44.2 x 19.5	A9T028 - - - - A9T004 -	2 x 778-500


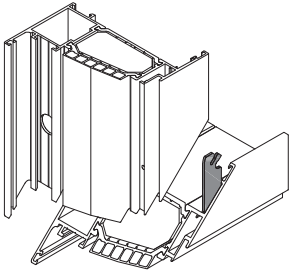

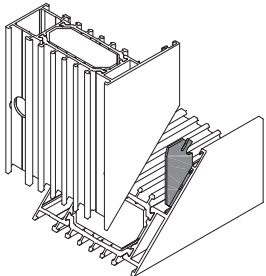
VOORSTELLING	NR	 H x W (MM)	PROFIELEN	APART TE BESTELLEN
	TS2H02	14.2 x 19.5	A9K031 - - - - A9T001 - - - - A9T031 - - - - - - - - - - - - - - - -	1 x 71C011
	TS2M02	24.2 x 19.5	A9K032 - - - - A9K702 - - - - A9T002 - - - - - - - - - - - - - - - -	2 x 71C011
	TS2R03	34.2 x 19.5	A9K034 - - - - A9K035 - - - - A9K036 - - - - A9K090 - - - - A9T003 - - - - A9T015 - - - - - - - -	2 x 71C011
	TS2W02	44.2 x 19.5	A9T004 - - - - A9T028 -	2 x 71C011
	TS9H00	14.2 x 7.4	A9K031 - - - - A9T001 - - - - A9T031 - - - - - - - - - - - - - - - -	1 x SCZ003
	TS9M00	24.2 x 7.4	A9K032 - - - - A9T002 -	2 x SCZ003
	TS9R00	34.2 x 7.4	A9K034 - - - - A9K035 - - - - A9K036 - - - - A9K090 - - - - A9T003 - - - - A9T015 - - - - - - - -	2 x SCZ003


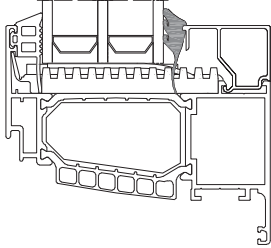

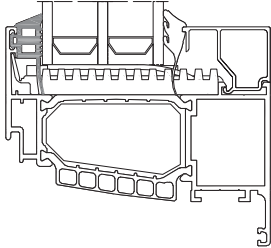
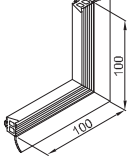
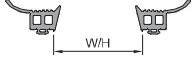


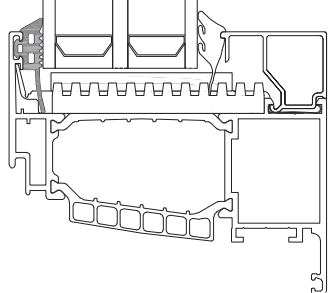
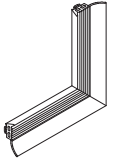


VOORSTELLING	NR	 H x W (MM)	PROFIELEN	APART TE BESTELLEN
	TS9W01	44 x 7.40	A9T004 - - - - A9T028 -	2 x SCZ003


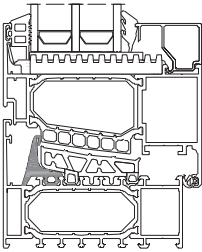
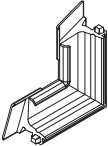

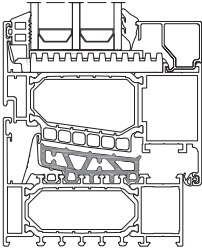

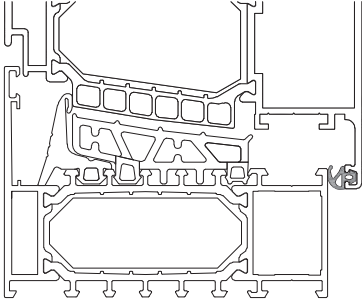
TOEBEHOREN

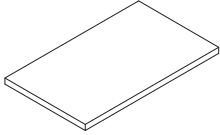
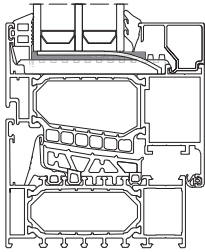
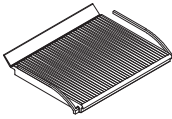
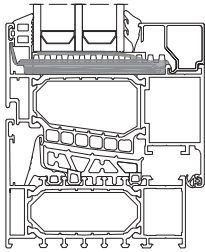
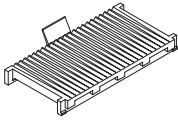
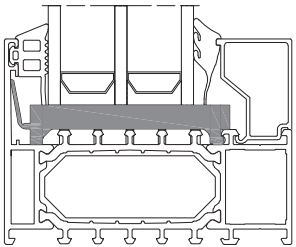
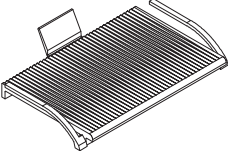
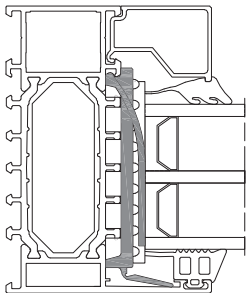
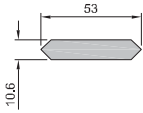
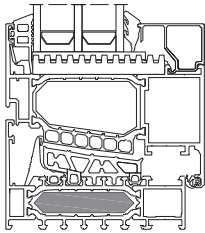
TOEBEHOREN VOOR HOEKEN

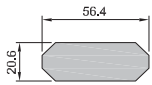
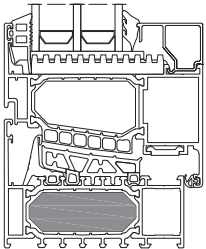
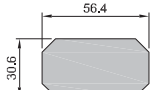
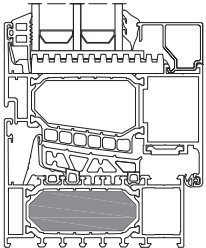
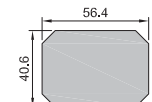
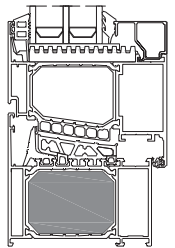
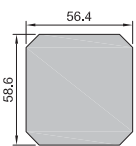
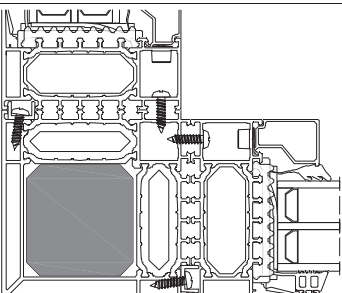
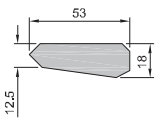
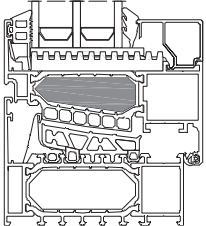
VOORSTELLING	NR	(MM)	OMSCHRIJVING	TOEPASSING
	778-500		Nok in zamac	
	80Z814		Stelschroef in inox M8 x 14 mm DIN 7168	
	702-729		Stelschroef in inox M4 x 4 mm DIN 916	
	SCZ003		Pen in inox Ø3 x 50 mm	
	71C011		Pen in zamac Ø8 x 13,5 mm	

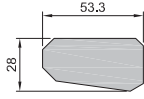
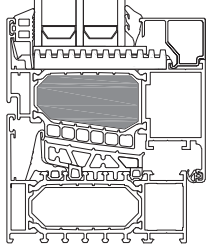
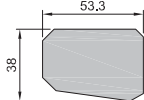
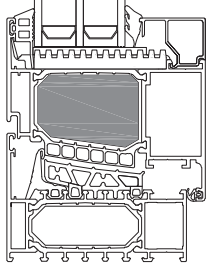

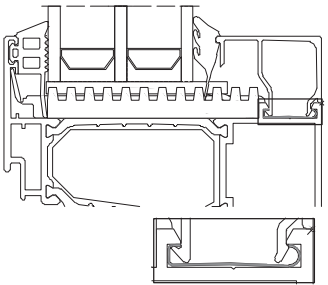
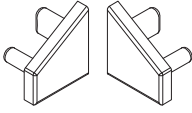
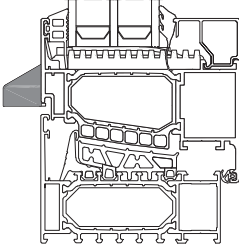
VOORSTELLING	NR.	(MM)	OMSCHRIJVING	TOEPASSING
	HV4K01		Egalisatiehoek in inox	
	HV4M12		Egalisatiehoek in inox hoogte 30 mm	

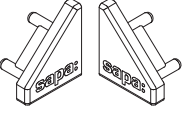
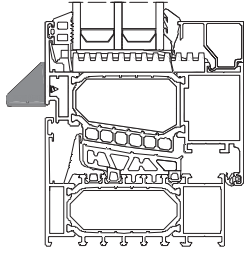
VOORSTELLING	NR	(MM)	OMSCHRIJVING	TOEPASSING
	39R506	4 - 6 Blauwe markering	EPDM binnenbeglazingsrubber, in zwart	
	39R507	6 - 7.5 Groene markering		
	39R508	7.5 - 9 Witte markering		
	RU0002		EPDM buitenbeglazingsrubber in zwart, dikte 10 mm	
	DRU761		EPDM hoekstuk voor beglazingsrubber RU0002, in zwart	
	RU0007		Gevulkaniseerde kaders uit beglazingsrubber RU0002, in zwart	
		K.1.1		
	RU0004		EPDM buitenbeglazingsrubber in zwart, dikte 6.5 mm	
	DRU762		EPDM hoekstuk voor beglazingsrubber RU0004, in zwart	
	RU0009		Gevulkaniseerde kaders uit beglazingsrubber RU0004, in zwart	
		K.2.1		

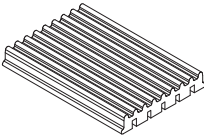
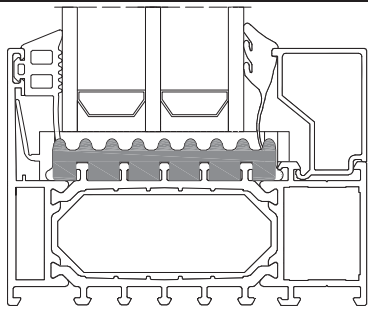
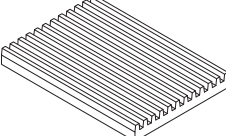
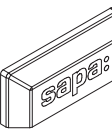
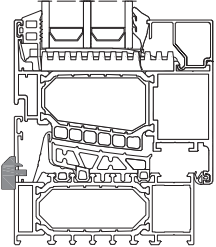
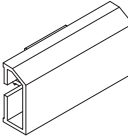
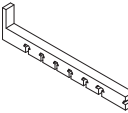
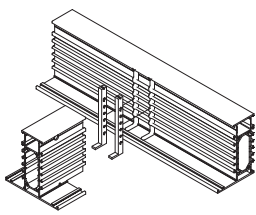
VOORSTELLING	NR	(MM)	OMSCHRIJVING	TOEPASSING
	RU3015		EPDM middendichting in zwart	
	RU7015		EPDM hoekstuk voor middendichting RU3015, in zwart	
	RU9602		EPDM isolatiedichting in zwart	
	RU4005		EPDM aanslagdichting, in zwart	

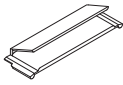
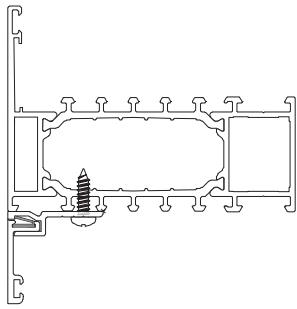

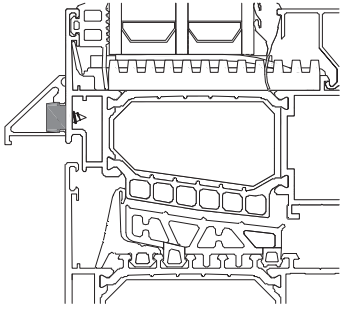
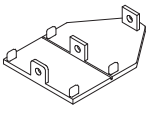
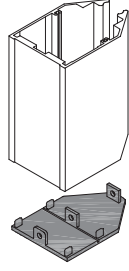
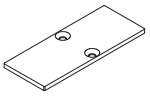
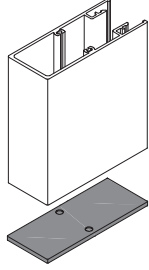
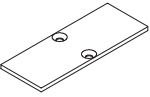
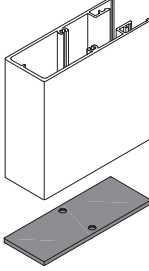
VOORSTELLING	NR	(MM)	OMSCHRIJVING	TOEPASSING
	VS5162	60x2x100 Blauw	Glassteunblok	
	VS5163	60x3x100 Rood		
	VS5164	60x4x100 Geel		
	VS5165	60x5x100 Groen		
	VS5166	60x6x100 Zwart		
	VS5143		PA glassteunblok voor vleugel beglazing, in blauw	
	VS5144		PA glassteunblok voor vaste beglazing onderaan, in rood	
	VS5145		PA glassteunblok voor vaste beglazing zijkant, in geel	
	BT6041		PU thermisch isolatie schuim	

VOORSTELLING	NR	(MM)	OMSCHRIJVING	TOEPASSING
	BT6042		PU thermisch isolatie schuim	
	BT6043		PU thermisch isolatie schuim	
	BT6044		PU thermisch isolatie schuim	
	BT6045		PU thermisch isolatie schuim	
	BT6051		PU thermisch isolatie schuim	

VOORSTELLING	NR	(MM)	OMSCHRIJVING	TOEPASSING
	BT6052		PU thermisch isolatie schuim	
	BT6053		PU thermisch isolatie schuim	
	71C030		Clips in inox voor geanodiseerde glaslatten	
	212-201		PA eindstuk voor waterlijst Z9A005, in zwart	

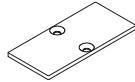
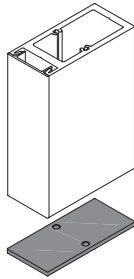
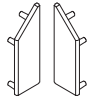
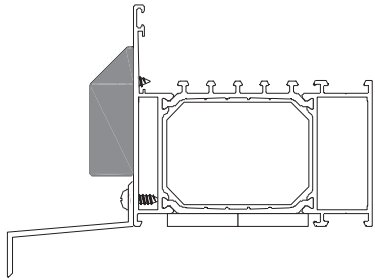
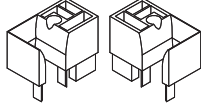
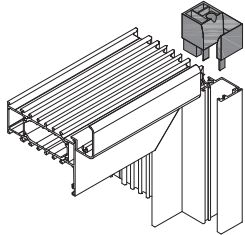
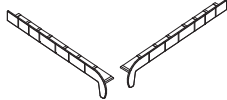
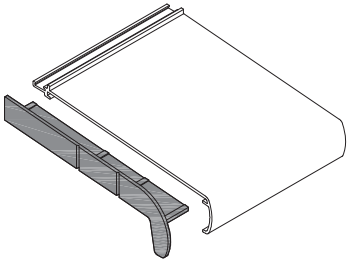
VOORSTELLING	NR	(MM)	OMSCHRIJVING	TOEPASSING
	<p>3168</p>		<p>PA eindstukken voor waterlijst Z9A006, in zwart / wit</p>	

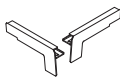
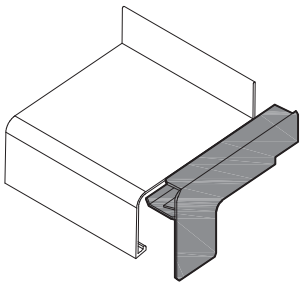
VOORSTELLING	NR	(MM)	OMSCHRIJVING	TOEPASSING
	KU5005		Isolatieprofiel in PE-schuim voor vaste beglazing	
				KU5006
	VS0100		PA afwateringskapje, in zwart / wit / grijs	
				CO1193
	VS1900		Dichtingsstuk tussen kader en tussenstijl	

VOORSTELLING	NR	(MM)	OMSCHRIJVING	TOEPASSING
	90962		POM clips voor afwerkingsprofielen, in wit	
	CO2279		Aluminium clips voor afwerkingsprofielen inclusief voorgemonteerde schroef	
	71P010		ABS eindstuk voor versterkingsprofiel Z9C011, in zwart	
	VS4036		Aluminium eindstuk voor versterkingsprofiel Z9C021	
	VS4037		Aluminium eindstuk voor versterkingsprofiel Z9C022	

TOEBEHOREN

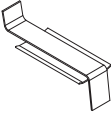
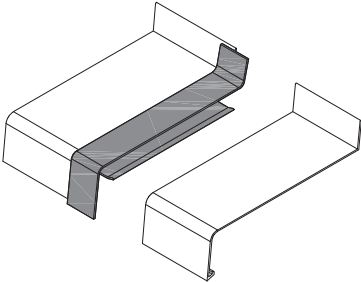
TOEBEHOREN - DIVERS

VOORSTELLING	NR	(MM)	OMSCHRIJVING	TOEPASSING
	CO2167		Aluminium eindstuk voorversterkingsprofiel Z9C046	
	VS4108		PA eindstukken voor waterlijst Z9A007, in zwart / wit	
	VS9128		PA inlooptrechter voor rolluikgeleiders Z9A062, Z9A0160 en Z9A161, in zwart	
	AS0005		PA eindstuk voor dorpels Z9D101 - Z9D221, in zwart	

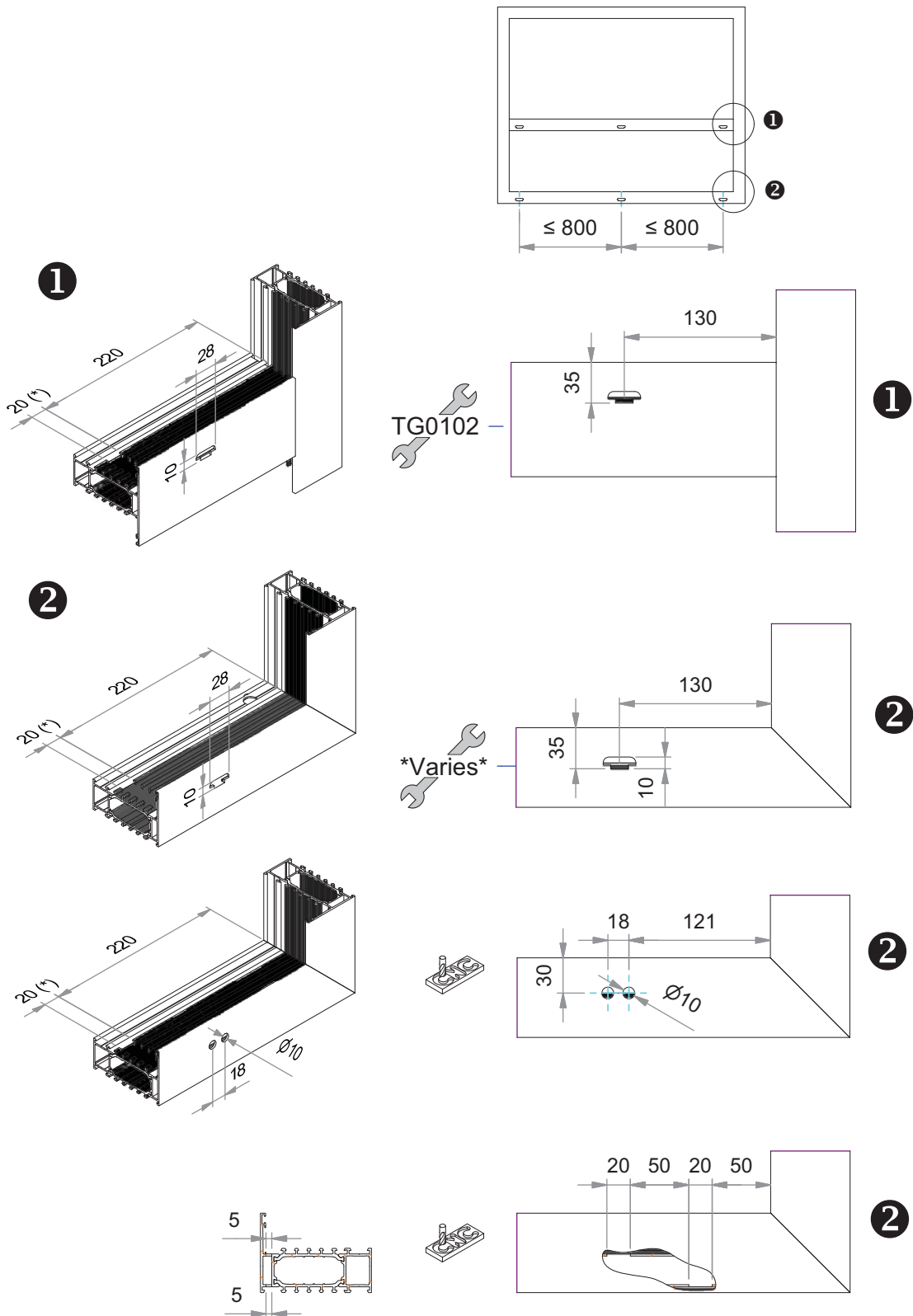
VOORSTELLING	NR	(MM)	OMSCHRIJVING	TOEPASSING
	VSE050	50	Aluminium eindstuk voor pleistermuur voor dorpels: Z7D050 - Z7D320, Z8D050 - Z8D320	
	VSE070	70		
	VSE090	90		
	VSE110	110		
	VSE130	130		
	VSE150	150		
	VSE165	165		
	VSE180	180		
	VSE195	195		
	VSE210	210		
	VSE240	240		
	VSE260	260		
	VSE280	280		
	VSE300	300		
VSE320	320			

TOEBEHOREN

TOEBEHOREN - *DIVERS*

VOORSTELLING	NR	(MM)	OMSCHRIJVING	TOEPASSING
	VSH050	50	Aluminium koppelstukken voor dorpels: Z7D050 - Z7D320, Z8D050 - Z8D320	
	VSH070	70		
	VSH090	90		
	VSH110	110		
	VSH130	130		
	VSH150	150		
	VSH165	165		
	VSH180	180		
	VSH195	180		
	VSH210	210		
	VSH240	240		
	VSH260	260		
	VSH280	280		
	VSH300	280		
	VSH320	320		

AFWATERING KADER EN TUSSENSTIJL

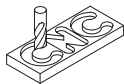
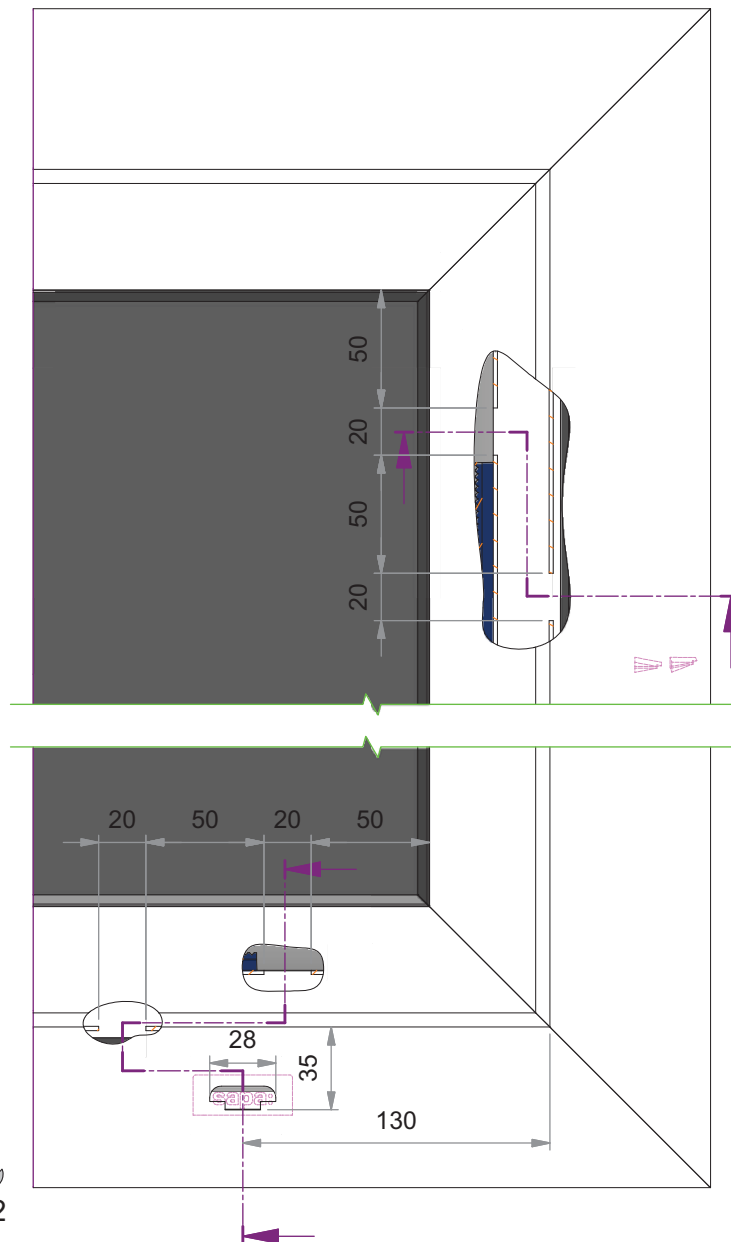
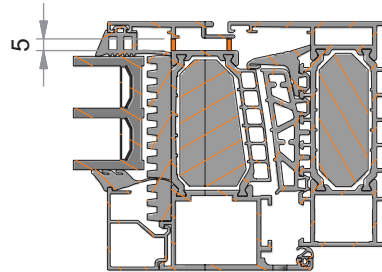
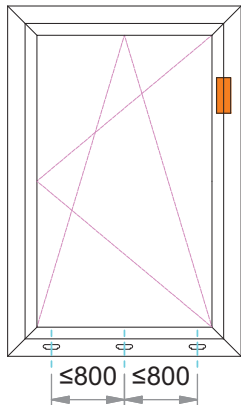


A95-ASS-218

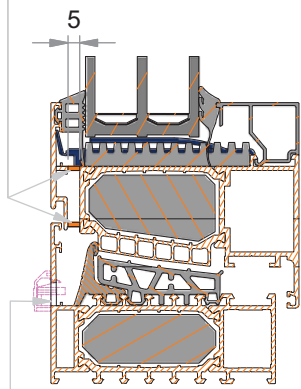
Minstens 2 openingen nabij de verticale lijnen tot een breedte van 1000 mm + 1 bijkomende per lengte van 800 mm.

(*): Enkel voor vaste kader.

AFWATERING EN DECOMPRESSIE VAN KADER EN VLEUGEL - DRAAI / DRAAI-KIP RAAM



TG0103

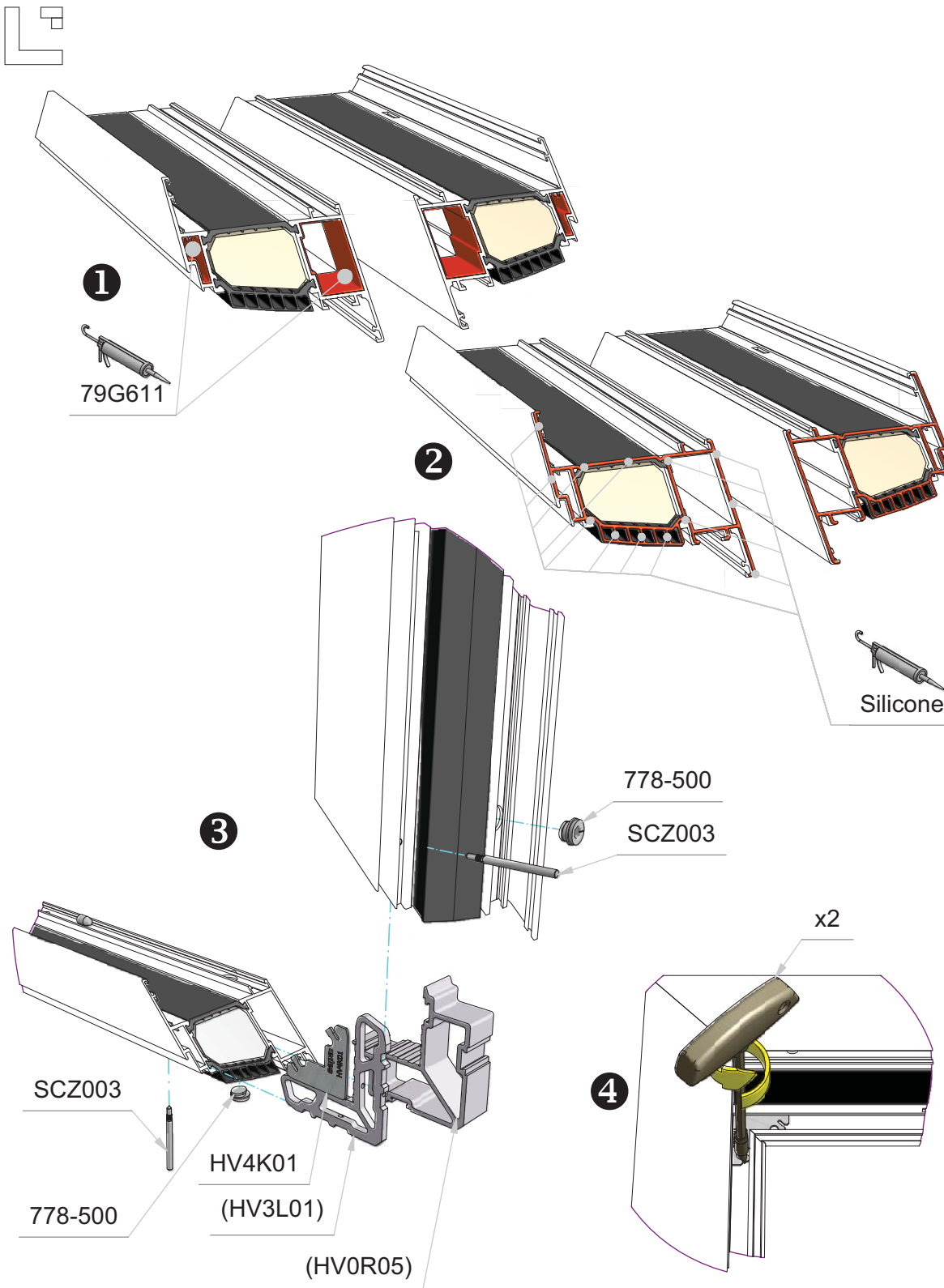


TG0102

A95-ASS-220

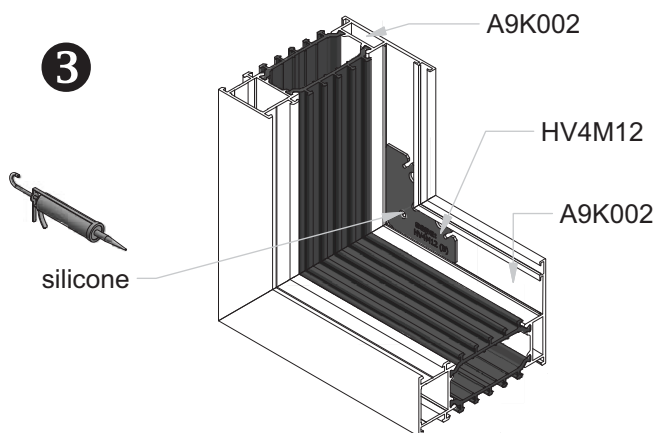
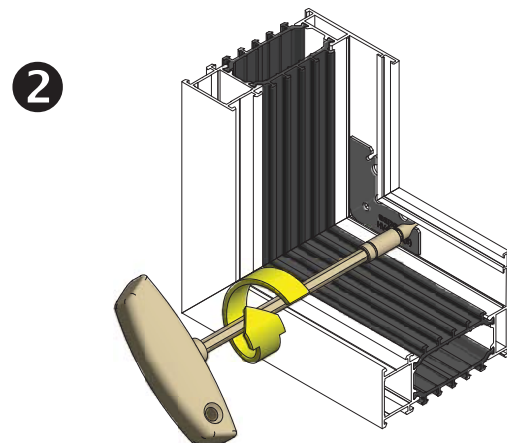
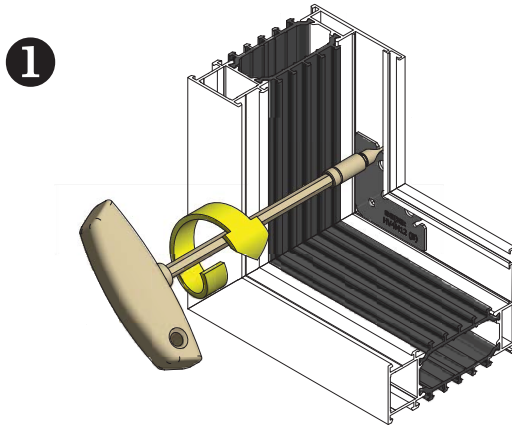
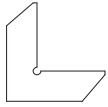
Minstens 2 openingen nabij de verticale lijnen tot een breedte van 1000 mm + 1 bijkomende per lengte van 800 mm.

KADER EN VLEUGEL MET NOKHOEKEN



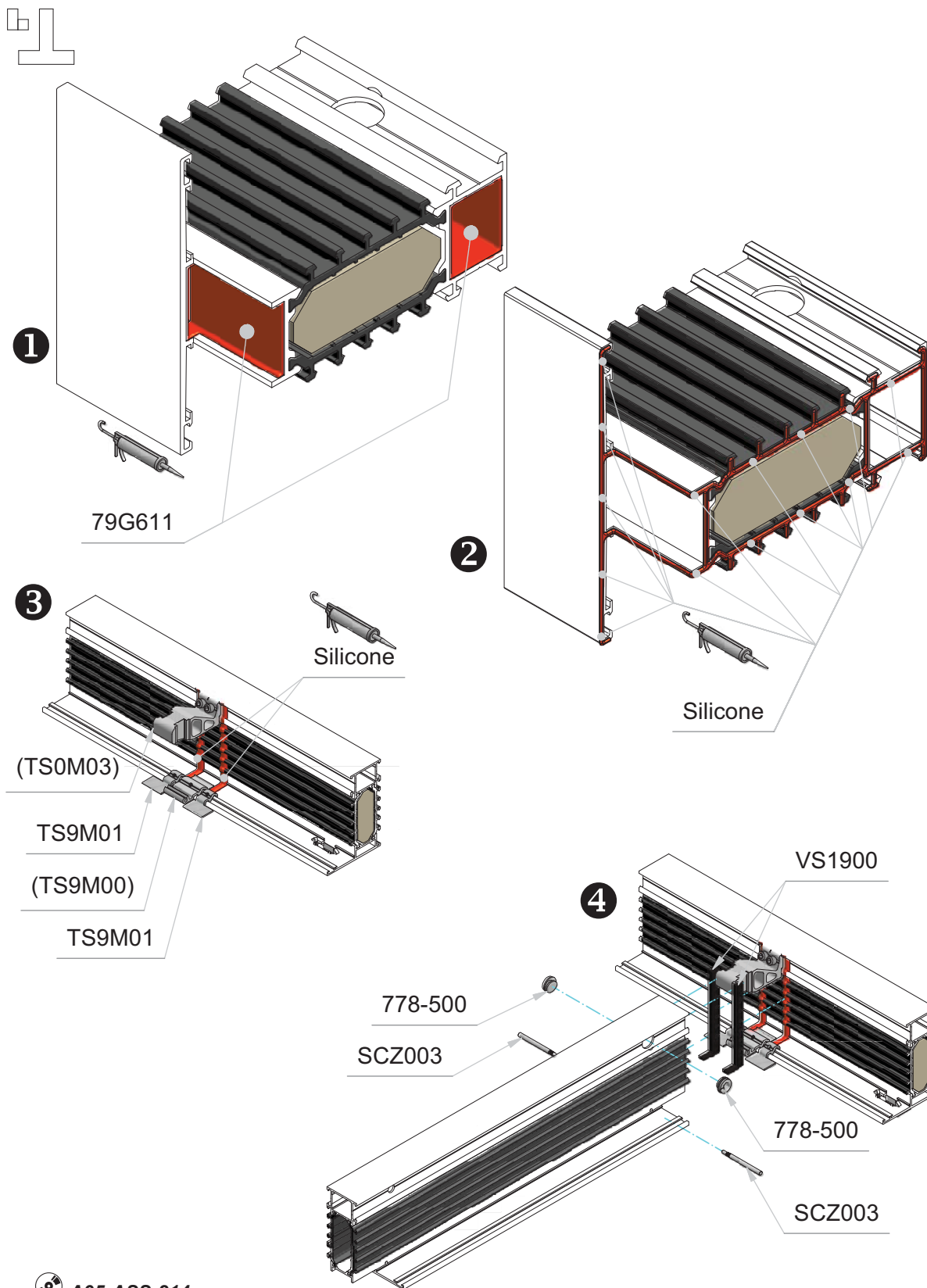
Diverse hulpstukken zoals de tegenplaten van de scharnieren, slotplaten e.d. moeten ingeschoven worden vóór het verbinden van de profielen. Om de dichtheid van de verstekken te verzekeren moeten de hoeken verlijmd worden en moet een neutrale vloeïende elastische kit aangewend worden (vb. neutrale silikonenkit, vloeïende acrylaatkit, enz...).

FLENSVERSTERKINGSHOEK HV4M12 IN KADER



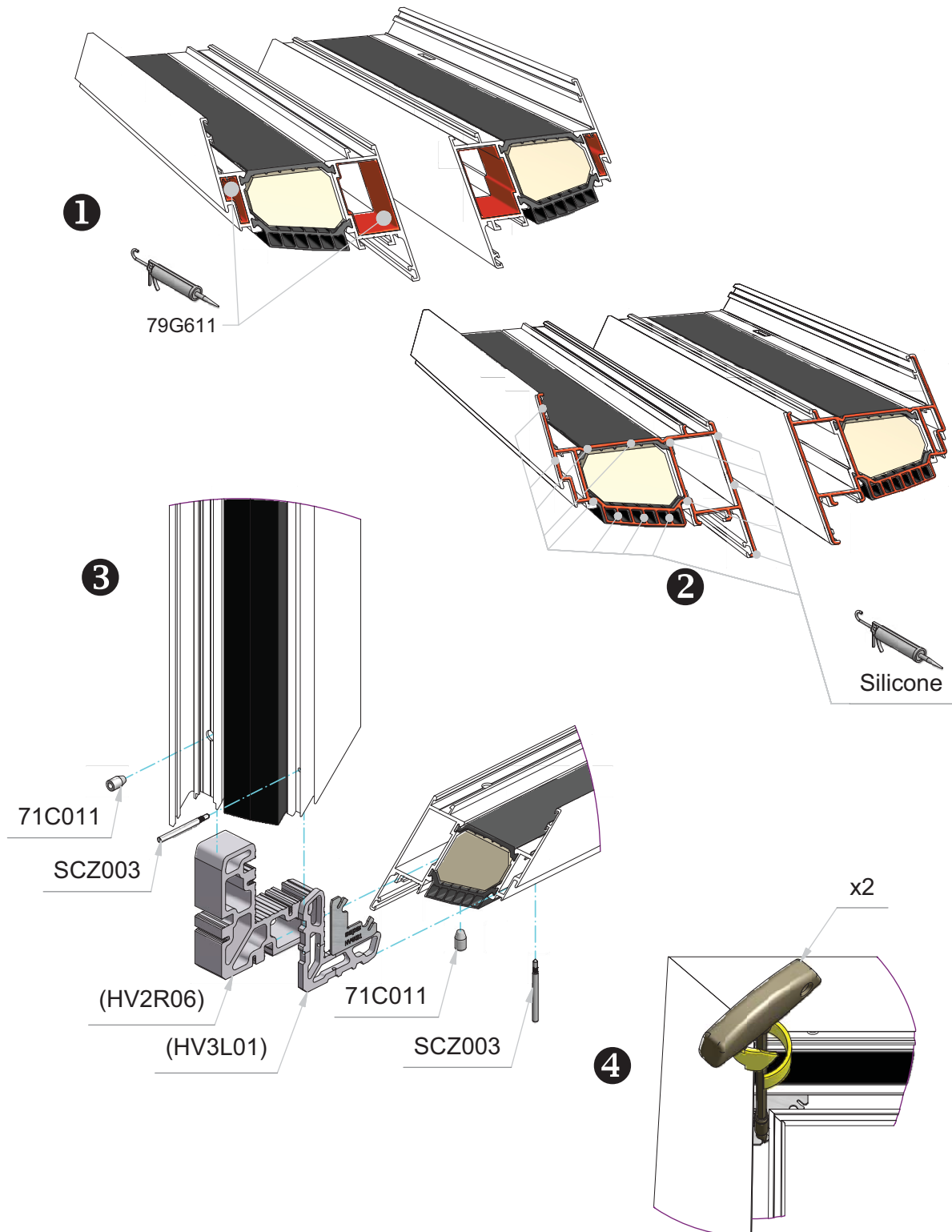
 A95-ASS-102

TUSSENSTIJL MET T-VERBINDER VOOR NOK



Diverse hulpstukken zoals de tegenplaten van de scharnieren, slotplaten e.d. moeten ingeschoven worden vóór het verbinden van de profielen.
 Voor meer informatie ivm afdichten van verstekken zie 'Algemene richtlijnen'.

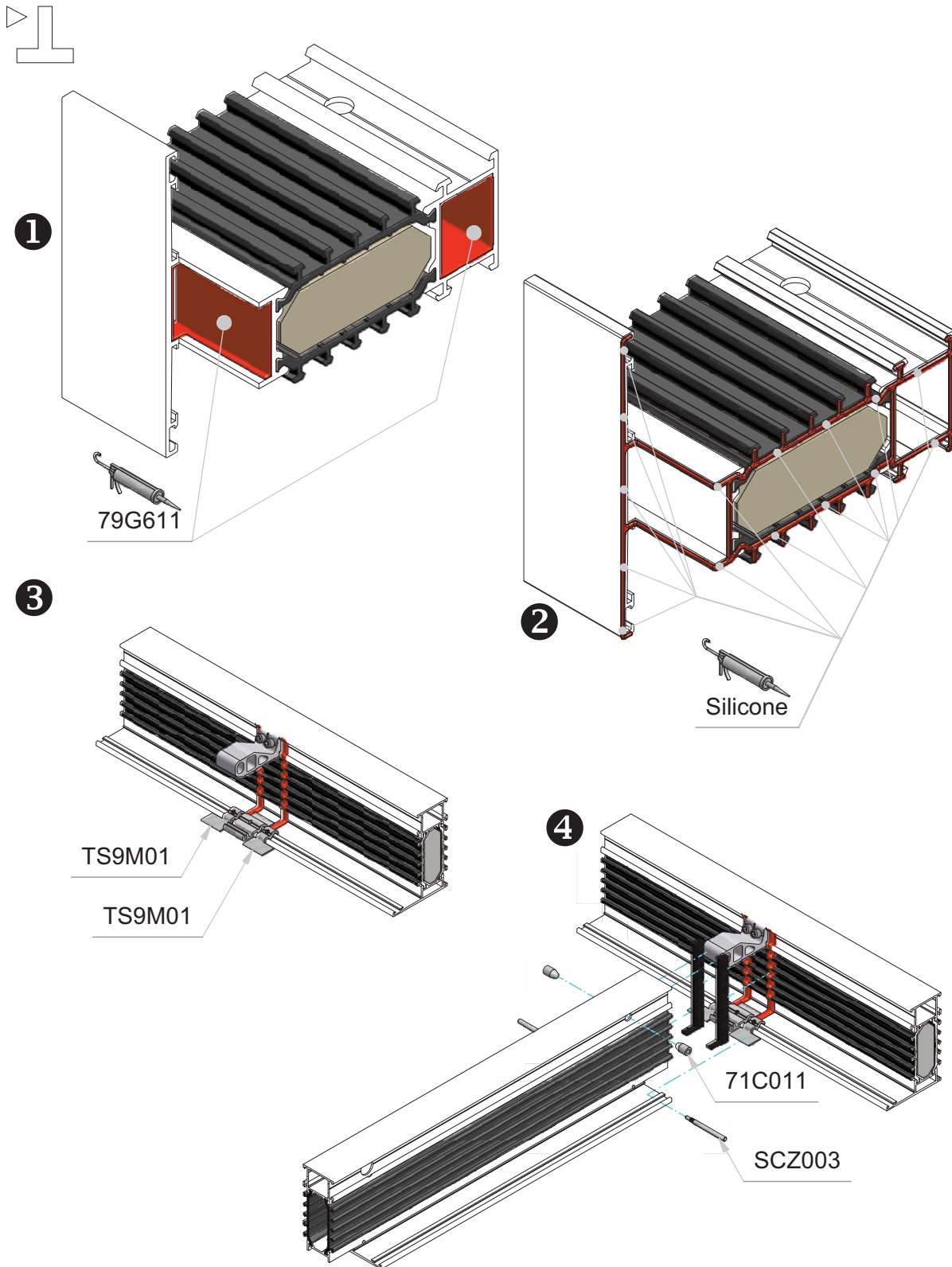
KADER EN VLEUGEL MET PENHOEK



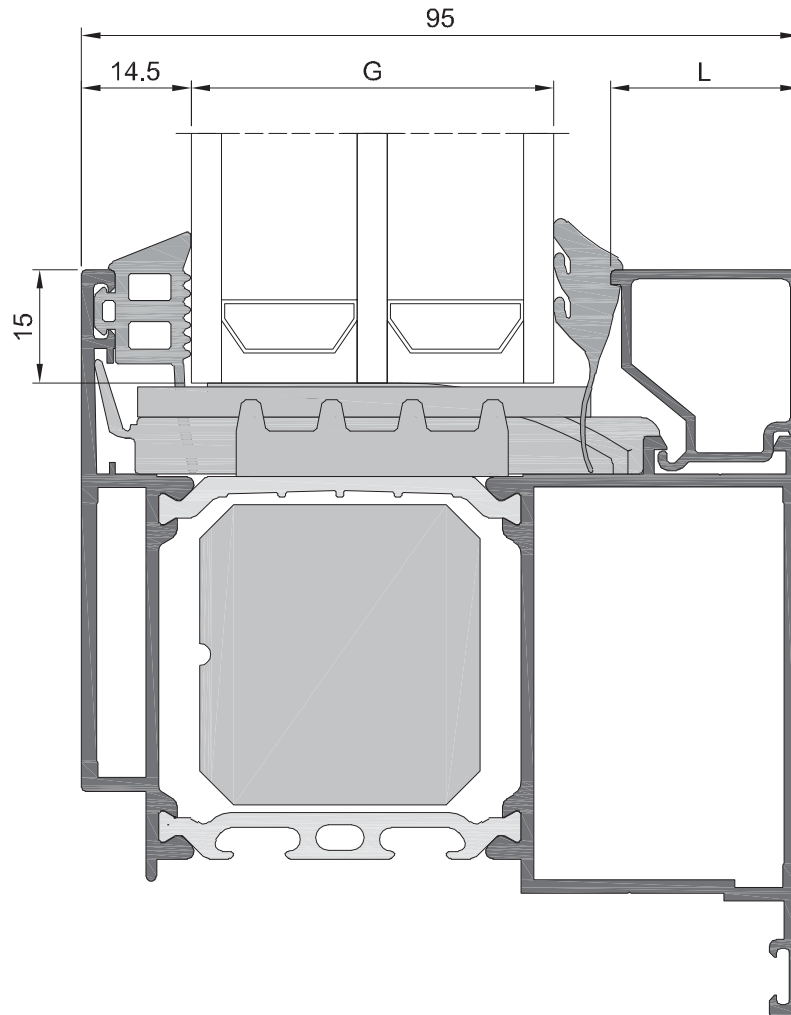
 **A95-ASS-215**





Diverse hulpstukken zoals de tegenplaten van de scharnieren, slotplaten e.d. moeten ingeschoven worden vóór het verbinden van de profielen.
Voor meer informatie ivm afdichten van verstekken zie 'Algemene richtlijnen'.

KADER EN VLEUGEL MET PENHOEK



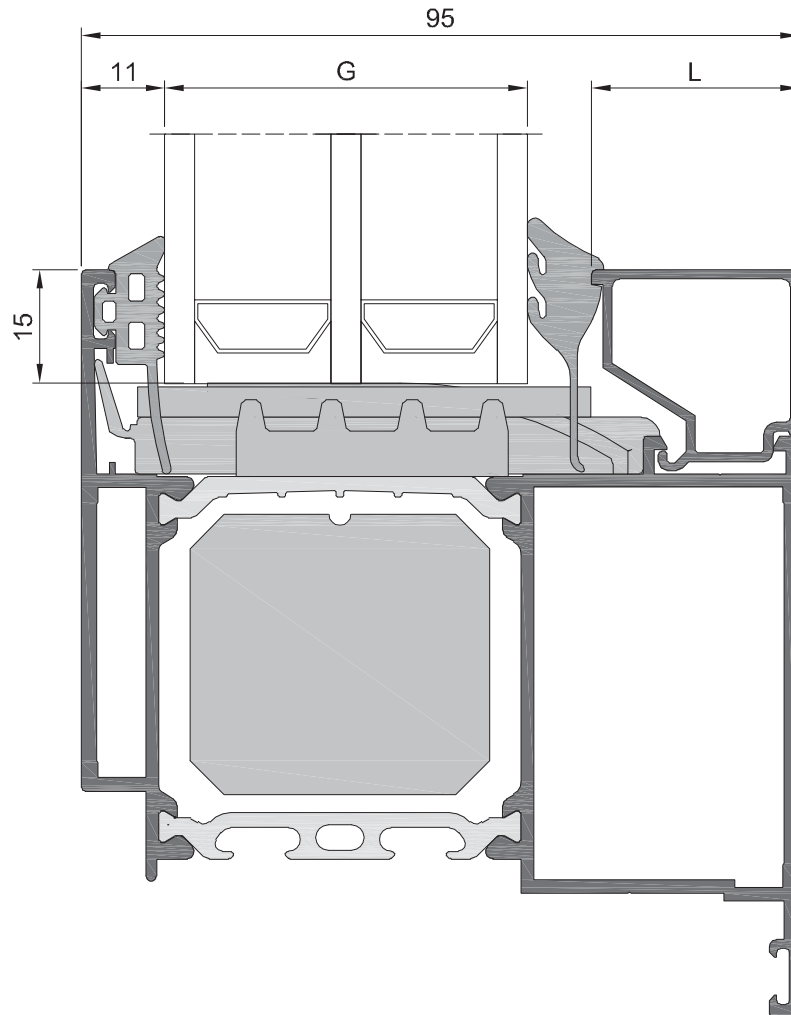
Diverse hulpstukken zoals de tegenplaten van de scharnieren, slotplaten e.d. moeten ingeschoven worden vóór het verbinden van de profielen.
 Voor meer informatie ivm afdichten van verstekken zie 'Algemene richtlijnen'.





 RU0002 10 MM	G (MM)				 STANDAARD	 TUBULAIR	L (MM)
		39R506	39R507	39R508	CLASSIC		
		4 - 6 MM	6 - 7.5 MM	7.5 - 9 MM			
•	35			•	GC0337	GC2337	37,5
•	36		•		GC0337	GC2337	37,5
•	37		•		GC0337	GC2337	37,5
•	38			•	GC0335	GC2335	35
•	39		•		GC0335	GC2335	35
•	40			•	GC0332	GC2332	32,5
•	41		•		GC0332	GC2332	32,5
•	42		•		GC0332	GC2332	32,5
•	43			•	GC0330	GC2330	30
•	44		•		GC0330	GC2330	30
•	45			•	GC0327	GC2327	27,5
•	46		•		GC0327	GC2327	27,5
•	47		•		GC0327	GC2327	27,5
•	48			•	GC0325	GC2325	25
•	49		•		GC0325	GC2325	25
•	50			•	GC0322	GC2322	22,5
•	51		•		GC0322	GC2322	22,5
•	52		•		GC0322	GC2322	22,5
•	53			•	GC0320	GC2320	20
•	54		•		GC0320	GC2320	20
•	55			•	GC0317	GC2317	17,5
•	56		•		GC0317	GC2317	17,5
•	57		•		GC0317	GC2317	17,5
•	58			•	GC0315	GC2315	15
•	59		•		GC0315	GC2315	15
•	60			•	GC0312	GC2312	12,5
•	61		•		GC0312	GC2312	12,5
•	62		•		GC0312	GC2312	12,5
•	63			•	GC0310	GC2310	10
•	64		•		GC0310	GC2310	10
•	65			•	GC0307		7,5
•	66		•		GC0307		7,5
•	67		•		GC0307		6
•	68	•			GC0307		7,5
•	69	•			GC0307		7,5
•	70			•	GC0303		3
•	71		•		GC0303		3
•	72	•			GC0303		3
•	73	•			GC0303		3

GLAS

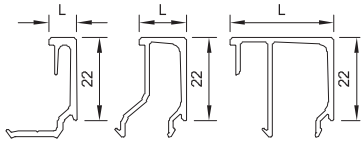


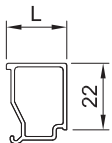


PANEEL

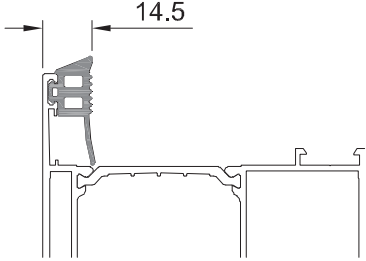
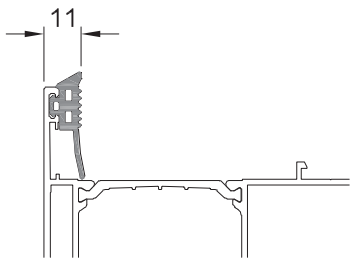
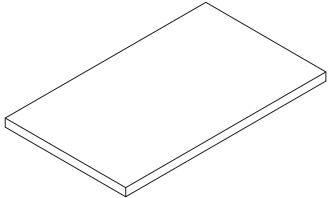
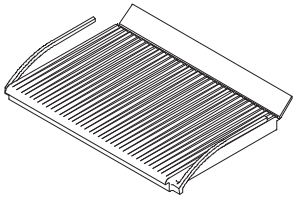
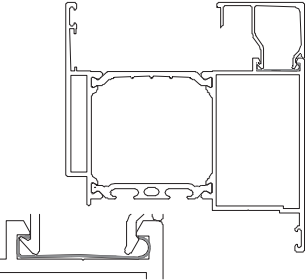


RU0004 6.5 MM	G (MM)						L (MM)
		39R506	39R507	39R508	STANDAARD	TUBULAIR	
		4 - 6 MM	6 - 7.5 MM	7.5 - 9 MM	CLASSIC		
•	36			•	GC0340		40
•	37		•		GC0340		40
•	38		•		GC0340		40
•	39			•	GC0337	GC2337	37,5
•	40		•		GC0337	GC2337	37,5
•	41			•	GC0335	GC2335	35
•	42		•		GC0335	GC2335	35
•	43		•		GC0335	GC2335	35
•	44			•	GC0332	GC2332	32,5
•	45		•		GC0332	GC2332	32,5
•	46			•	GC0330	GC2330	30
•	47		•		GC0330	GC2330	30
•	48		•		GC0330	GC2330	30
•	49			•	GC0327	GC2327	27,5
•	50		•		GC0327	GC2327	27,5
•	51			•	GC0325	GC2325	25
•	52		•		GC0325	GC2325	25
•	53		•		GC0325	GC2325	25
•	54			•	GC0322	GC2322	22,5
•	55		•		GC0322	GC2322	22,5
•	56			•	GC0320	GC2320	20
•	57		•		GC0320	GC2320	20
•	58		•		GC0320	GC2320	20
•	59			•	GC0317	GC2317	17,5
•	60		•		GC0317	GC2317	17,5
•	61			•	GC0315	GC2315	15
•	62		•		GC0315	GC2315	15
•	63		•		GC0315	GC2315	15
•	64			•	GC0312	GC2312	12,5
•	65		•		GC0312	GC2312	12,5
•	66			•	GC0310	GC2310	10
•	67		•		GC0310	GC2310	10
•	68		•		GC0310	GC2310	10
•	69			•	GC0307		7,5
•	70		•		GC0307		7,5
•	71	•			GC0307		7,5
•	72	•			GC0307		7,5
•	73			•	GC0303		3
•	74		•		GC0303		3
•	75		•		GC0303		3
•	76	•			GC0303		3
•	77	•			GC0303		3

GLAS

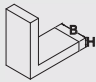
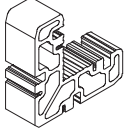
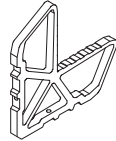
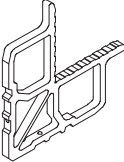
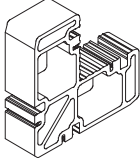
PANEEL

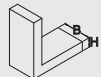
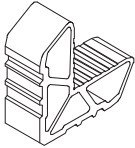
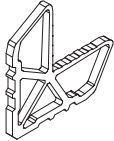
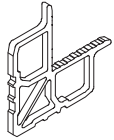
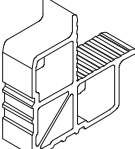
STANDAARD			
			
Voor vleugel beglazing			
L [mm]	CLASSIC	 [dm ² /m]	 [dm ² /m]
3	GC0303	9.11	2.51
7.5	GC0307	11.40	2.96
10	GC0310	13.76	3.21
12.5	GC0312	14.02	3.46
15	GC0315	14.15	3.71
17.5	GC0317	14.55	3.97
20	GC0320	17.12	4.22
22.5	GC0322	17.63	4.46
25	GC0325	17.63	4.68
27.5	GC0327	18.14	4.96
30	GC0330	18.83	5.22
32.5	GC0332	19.33	5.47
35	GC0335	19.84	5.71
37.5	GC0337	20.36	5.96
40	GC0340	20.84	6.21
42.5	GC0342	21.27	6.47
45	GC0345	21.77	6.72
47.5	GC0347	22.29	6.97
50	GC0350	22.79	7.22
TUBULAIR			
			
Voor vleugel beglazing			
L [mm]	CLASSIC	 [dm ² /m]	 [dm ² /m]
10	GC2310	8.99	3.21
12.5	GC2312	9.13	3.47
15	GC2315	9.29	3.72
17.5	GC2317	9.53	3.97
20	GC2320	9.86	4.22
22.5	GC2322	10.26	4.46
25	GC2325	10.68	4.72
27.5	GC2327	11.16	4.96
30	GC2330	11.53	5.21
32.5	GC2332	12.10	5.46
35	GC2335	14.42	5.72
37.5	GC2337	14.92	5.97
40	GC2340	15.38	6.21

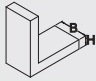
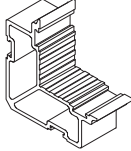
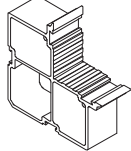
	<p>RU0002</p> <p>🔑 E.3.1</p>		<p>RU0004</p> <p>🔑 E.3.1</p>
	<p>VS5162 (60x2x100) VS5163 (60x3x100) VS5164 (60x4x100) VS5165 (60x5x100) VS5166 (60x6x100)</p> <p>🔑 E.5.1</p>		<p>VS5147</p> <p>🔑 E.6.1</p>
	<p>71C030</p> <p>🔑 E.5.2</p>		

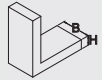
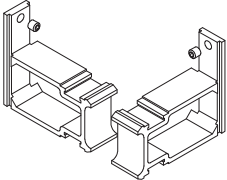
TOEBEHOREN

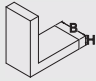
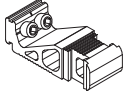
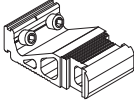
PENHOEKEN

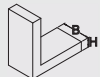
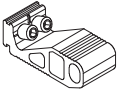
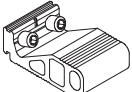

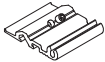
VOORSTELLING	NR	 H x B (MM)	PROFIELEN	APART TE BESTELLEN
	HV2N01	32 x 32.8	A9K082 -	4 x 71C011
	HV2R08	37.9 x 6.1	A9V012 -	4 x 71C011
	HV2V01	44 x 6.1	A9K082 -	4 X 71C011
	HV2W16	51.5 x 32.7	A9V012 -	4 x 71C011

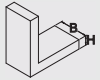
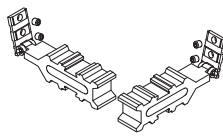
VOORSTELLING	NR	 H x B (MM)	PROFIELEN	APART TE BESTELLEN
	HV1N03	32 x 32.8	A9K082 -	-
	HV1R14	37.9 x 6.1	A9V012 -	-
	HV1V01	44 x 6.1	A9K082 -	-
	HV1W13	51.5 x 32.7	A9V012 -	-


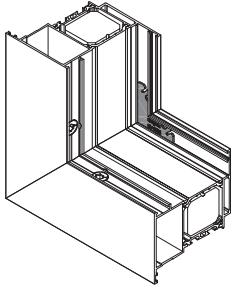
VOORSTELLING	NR	 H x B (MM)	PROFIELEN	APART TE BESTELLEN
	HV0N04	32 x 32.8	A9K082 -	4 x 778-500
	HV0W07	51.5 x 32.7	A9V012 -	4 x 778-500


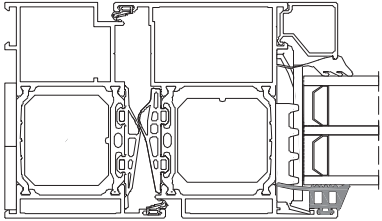
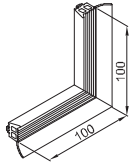



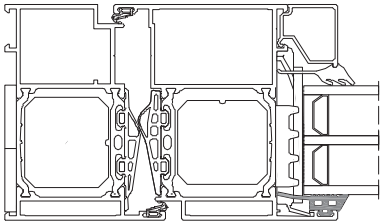
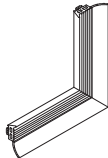
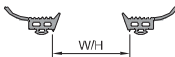


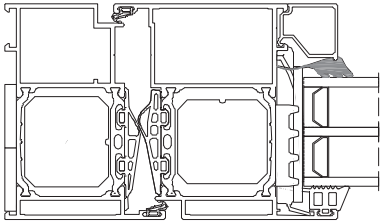
VOORSTELLING	NR	 H x B (MM)	PROFIELEN	APART TE BESTELLEN
	TS0R05	34 x 19.6	A9T009 -	4 x 778-500

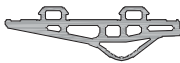
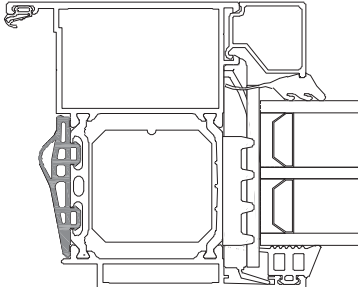
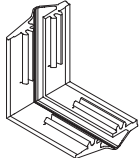

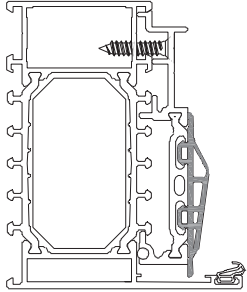
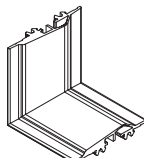

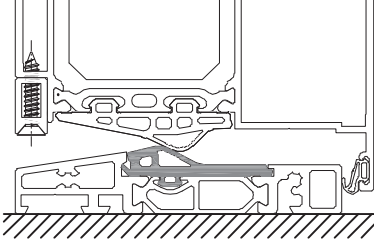

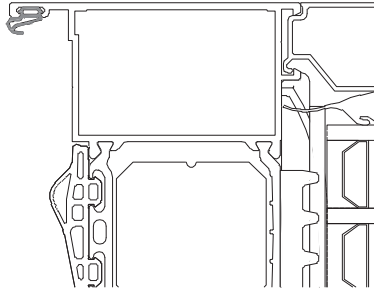
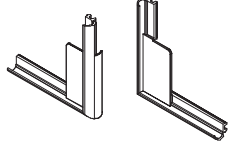
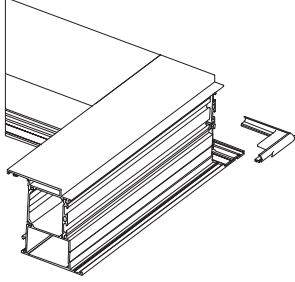
VOORSTELLING	NR	 H x B (MM)	PROFIELEN	APART TE BESTELLEN
	TS0M02	24.2 x 19.5	A9T032 -	2 x 778-500
	TS0R02	34.2 x 19.5	A9T009 -	2 x 778-500

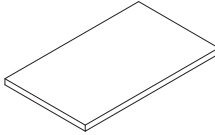
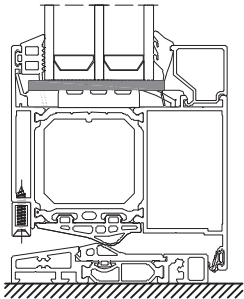

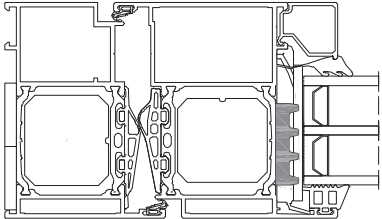
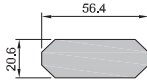
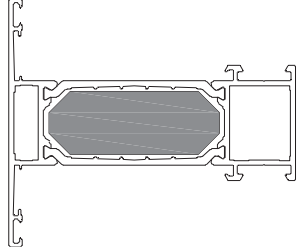
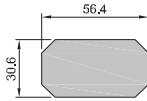
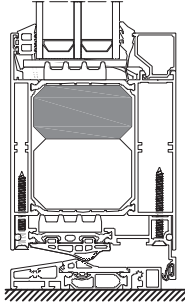
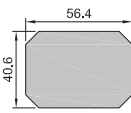
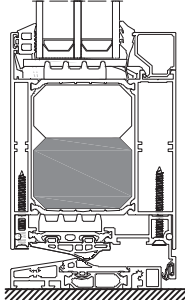
VOORSTELLING	NR	 H x B (MM)	PROFIELEN	APART TE BESTELLEN
	TS2M02	24.2 x 19.5	A9T032 -	2 x 71C011
	TS2R03	34.2 x 19.5	A9T009 -	2 x 71C011
	TS9M00	24.2 x 7.4	A9T032 -	2 x SCZ003
	TS9R00	34.2 x 7.4	A9T009 -	2 x SCZ003

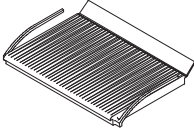
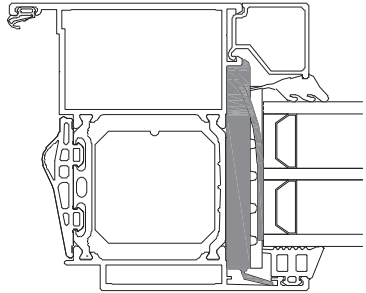

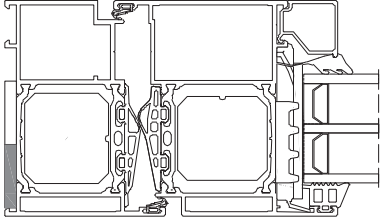
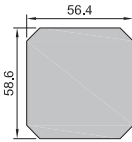
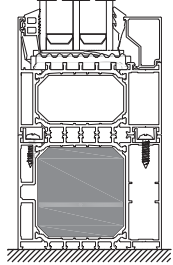
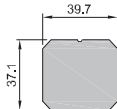
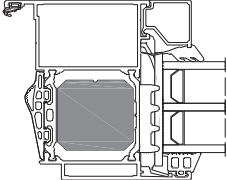
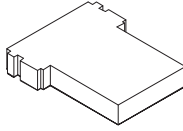
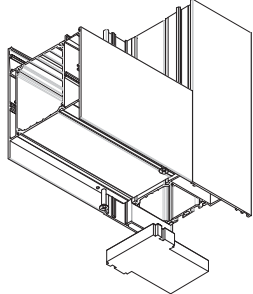
VOORSTELLING	NR	 H x B (MM)	PROFIELEN	APART TE BESTELLEN
	TS7M02	24 x 19.6	A9T032 - - - - - - - - - - - - - - - - - - - - - - - - - - - - -	4 x 778-500

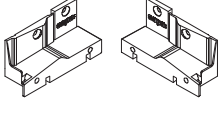
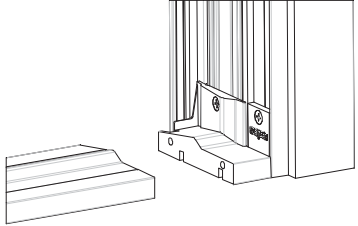
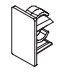
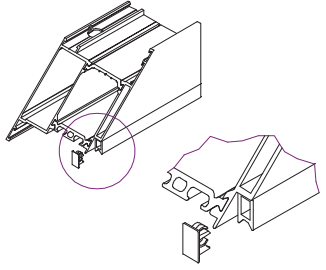
VOORSTELLING	NR	(MM)	OMSCHRIJVING	TOEPASSING
	HV4K01		Egalisatiehoek in inox	

VOORSTELLING	NR	(MM)	OMSCHRIJVING	TOEPASSING
	RU0002		EPDM beglazingsrubber buiten in zwart, dikte 10 mm	
	DRU761		EPDM hoekstuk voor beglazingsrubber RU0002, in zwart	
	RU0007		Gevulkaniseerde kaders uit beglazingsrubber RU0002, in zwart	
		K.1.1		
	RU0004		EPDM beglazingsrubber buiten in zwart, dikte 6.5 mm	
	DRU762		EPDM hoekstuk voor beglazingsrubber RU0004, in zwart	
	RU0009		Gevulkaniseerde kaders uit beglazingsrubber RU0004, in zwart	
		K.2.1		
	39R506	4 - 6 Blauwe markering	Binnenbeglazingsrubber in EPDM, in zwart	
	39R507	6 - 7.5 Groene markering		
	39R508	7.5 - 9 Witte markering		

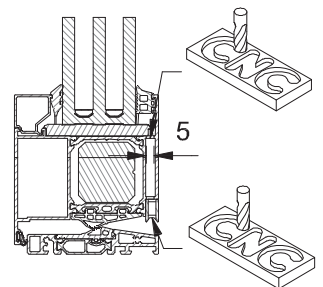
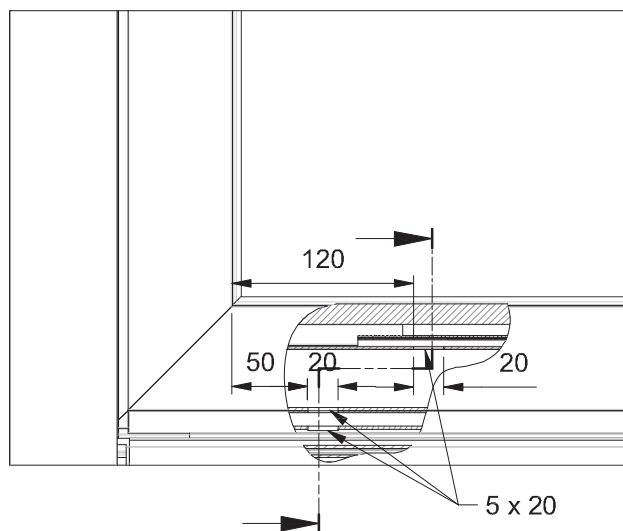
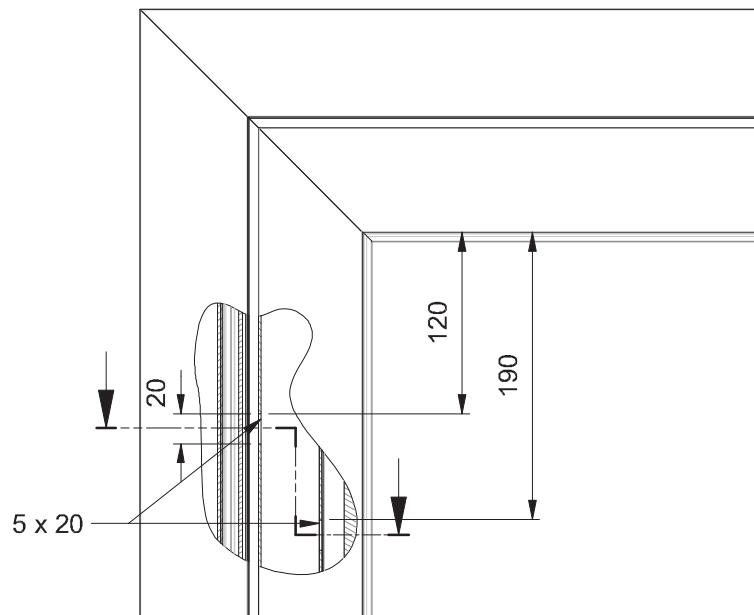
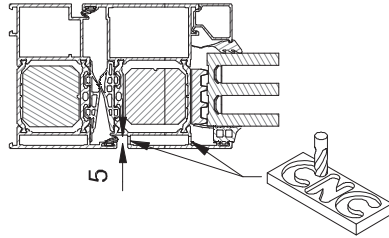
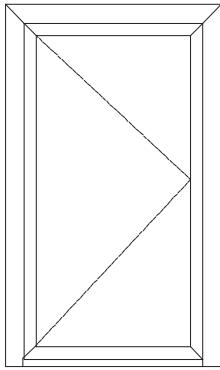
VOORSTELLING	NR	(MM)	OMSCHRIJVING	TOEPASSING
	RU3016		Middendichting vleugel voor binnendraaiende deur, in zwart	
	RU7016		EPDM hoekstuk voor middendichting vleugel (RU3016)	
	RU3017		Middendichting kader voor binnendraaiende deur, in zwart	
	RU7017		EPDM hoekstuk voor middendichting kader (RU3017)	
	RU6019		Middendichting drempel, in zwart	
	RU4032		Aanslagdichting, in zwart	
	RU7010		EPDM hoekstuk aanslagdichting RU4032 voor deur met plint, in zwart	

VOORSTELLING	NR	(MM)	OMSCHRIJVING	TOEPASSING
	VS5162	60x2x 100 Blauw	Glassteenblok	
	VS5163	60x3x 100 Rood		
	VS5164	60x4x 100 Geel		
	VS5165	60x5x 100 Groen		
	VS5166	60x6x 100 Zwart		
	KU5001		Isolatieprofiel in PE schuim met kleefband voor vleugel profielen	
	BT6042		PU thermisch isolatie schuim	
	BT6043		PU thermisch isolatie schuim	
	BT6044		PU thermisch isolatie schuim	

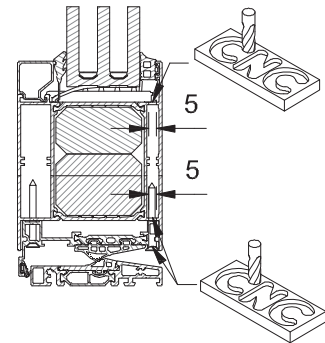
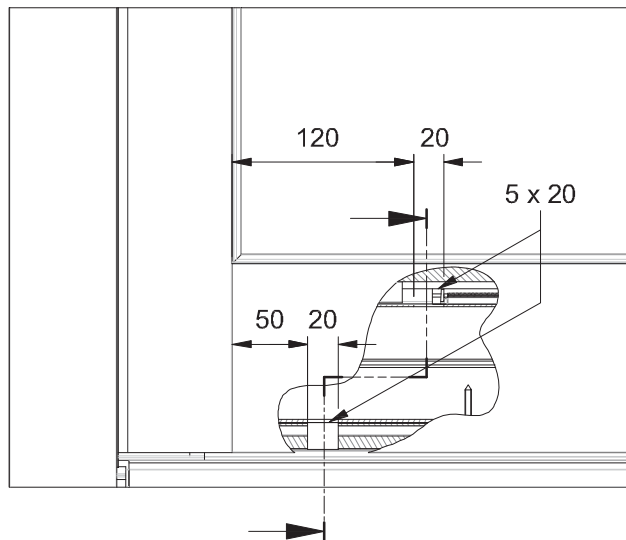
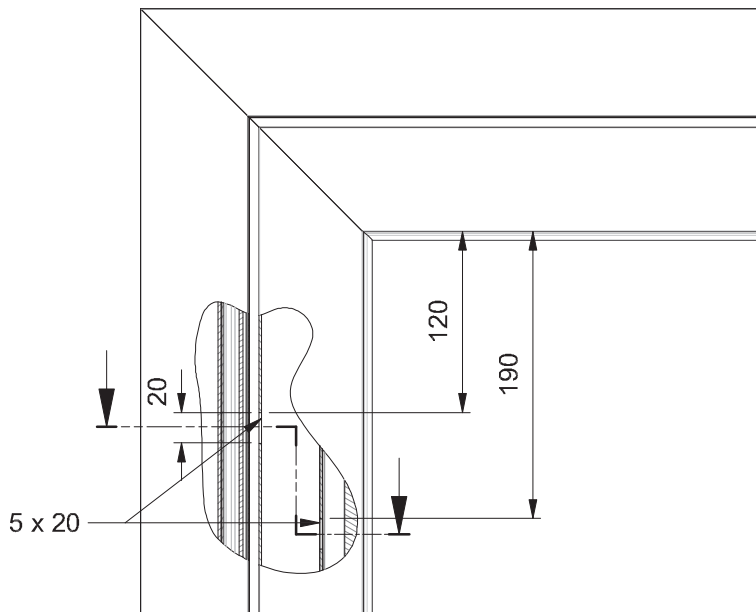
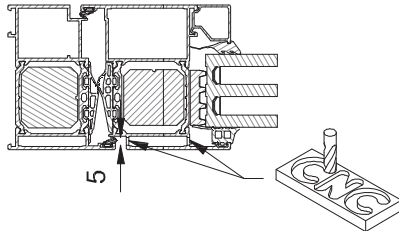
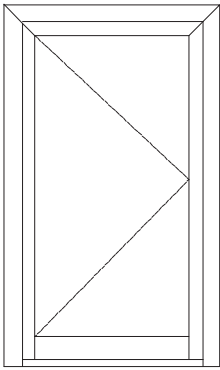
VOORSTELLING	No	(MM)	OMSCHRIJVING	TOEPASSING
	VS5147		Glassteenblok	
	BT6017		PU thermisch isolatie schuim	
	BT6045		PU thermisch isolatie schuim	
	BT6056		PU thermisch isolatie schuim	
	VS1901		EPDM dichtingsstuk	

VOORSTELLING	No	(MM)	OMSCHRIJVING	TOEPASSING
	VS2425		PA eindstuk voor drempel A9D001, in zwart	
	VS4111		PA eindstuk voor Z9A329, in zwart	

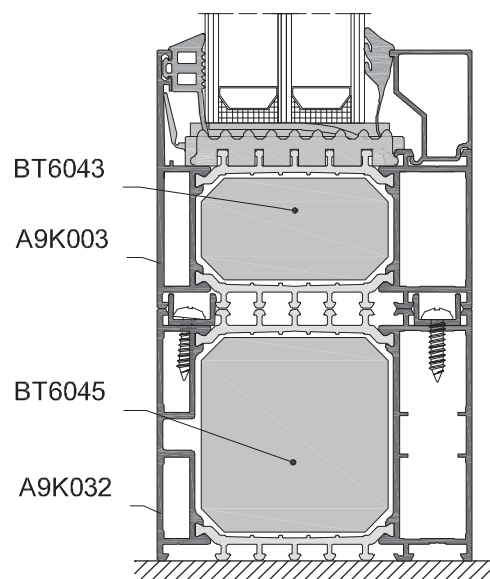
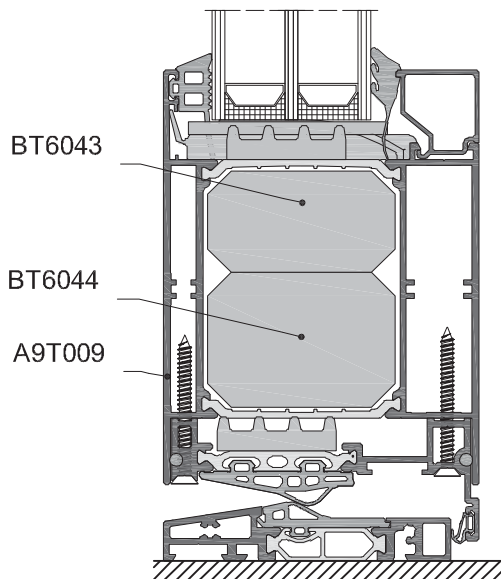
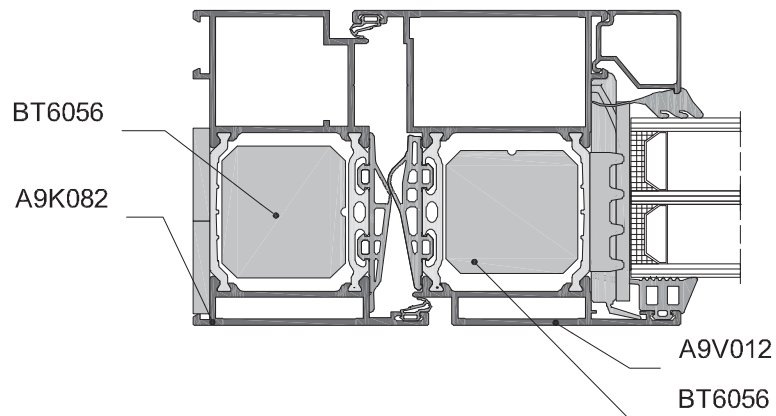
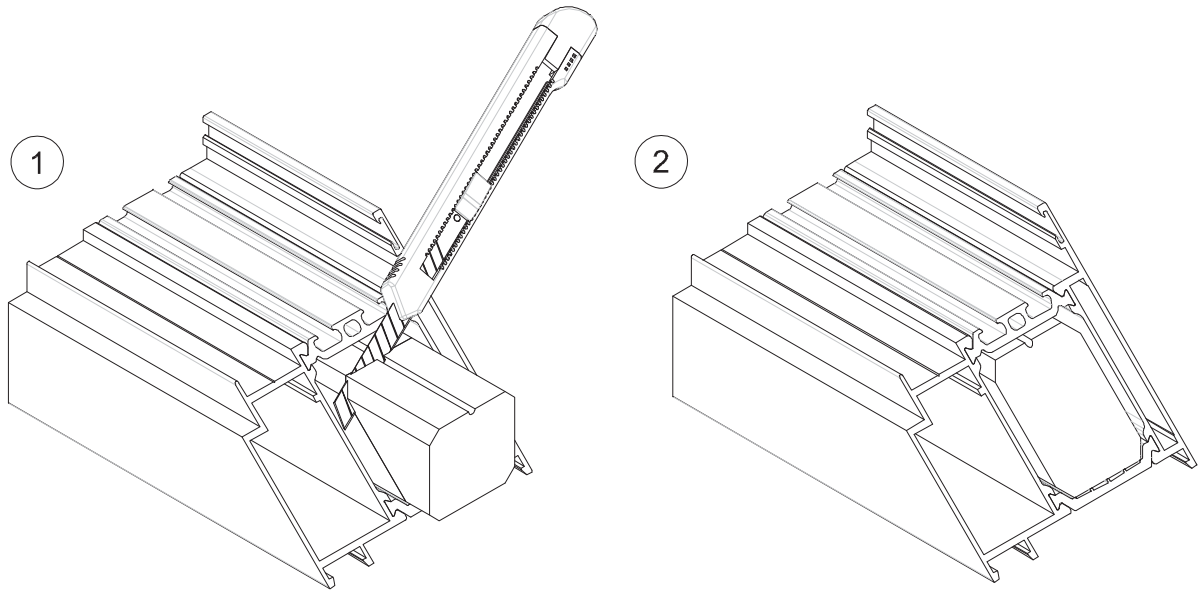
AFWATERING EN DECOMPRESSIE VAN KADER A9K082 EN VLEUGEL A9V012



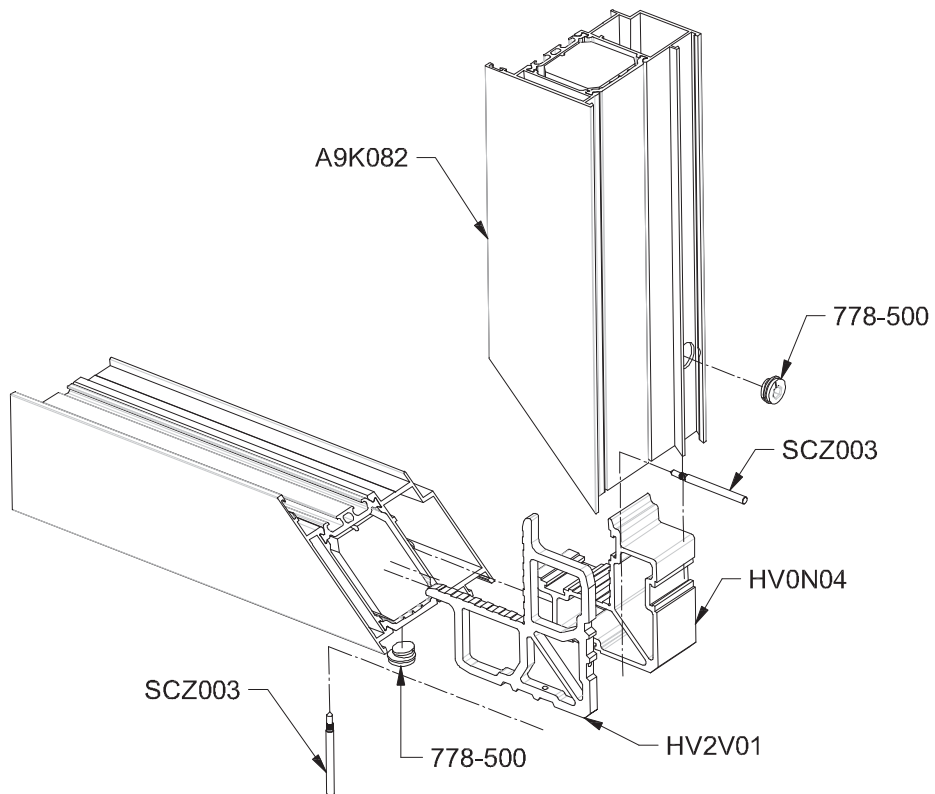
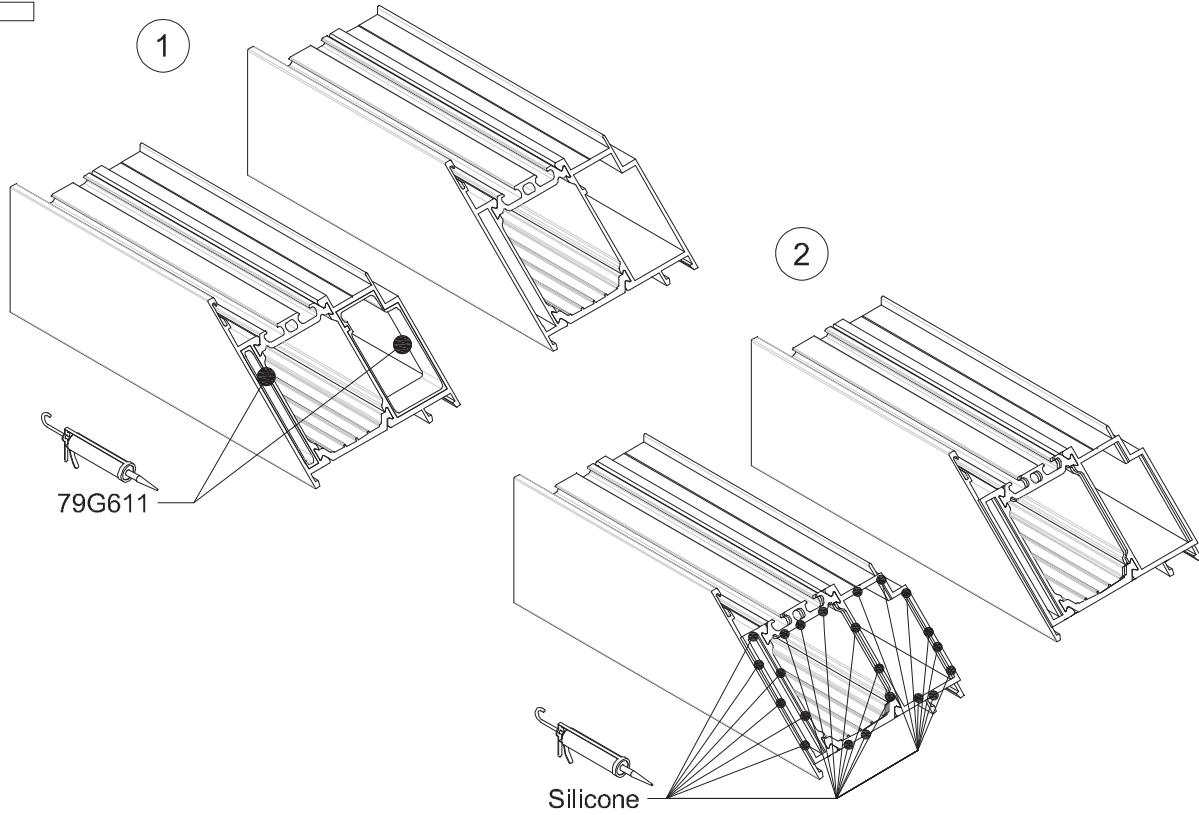
AFWATERING EN DECOMPRESSIE KADER A9K082, VLEUGEL A9V012 EN TUSSENSTIJL A9T009



ISOLATIE IN PROFIELEN



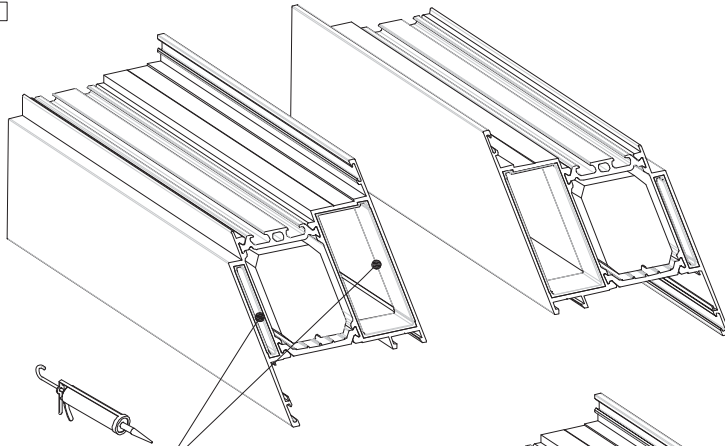
VLEUGEL EN KADER MET NOKHOEKEN



VLEUGEL MET NOKHOEKEN

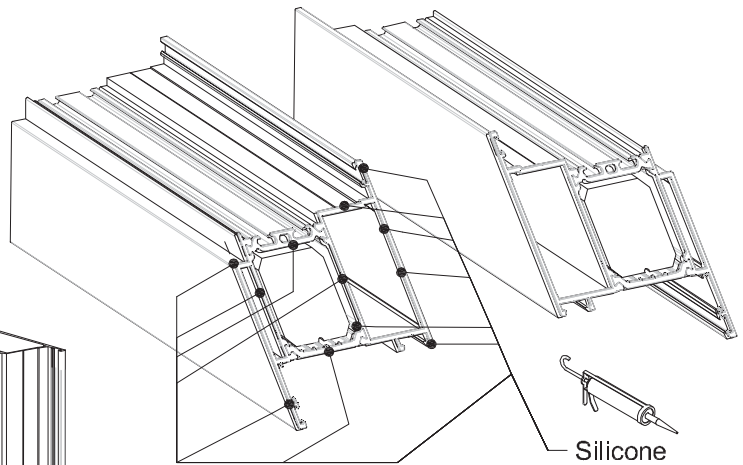


1



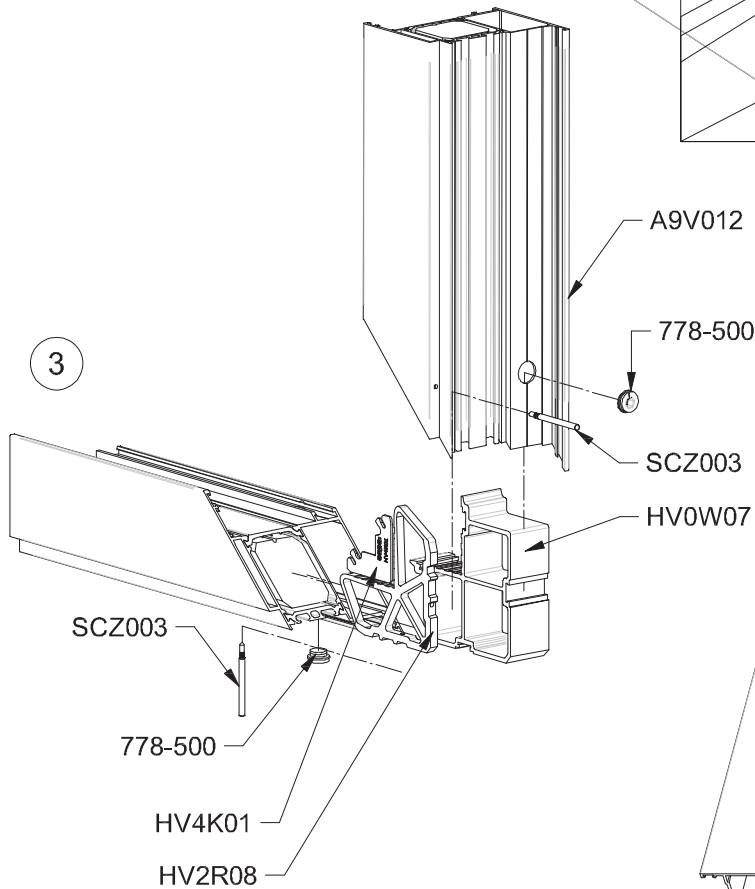
79G611

2

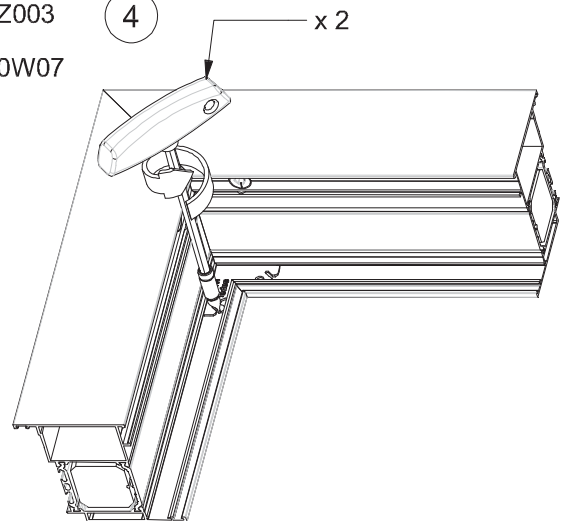


Silicone

3



4

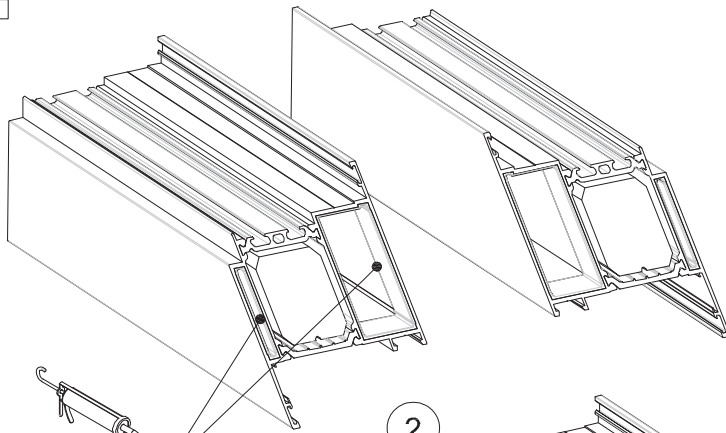


x 2

VLEUGEL MET PENHOEK

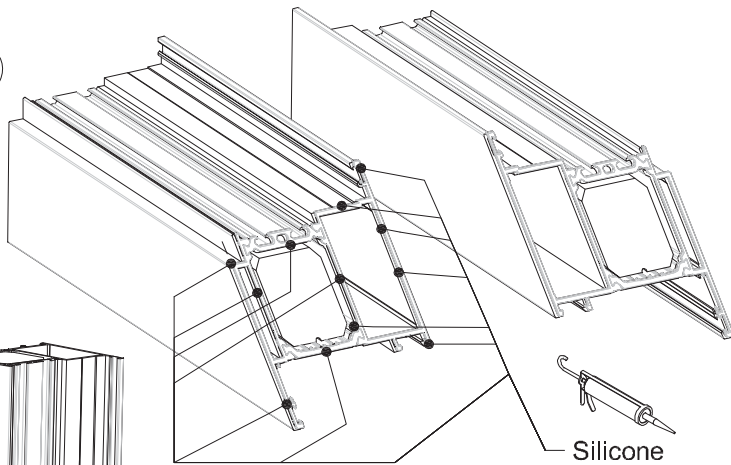


1



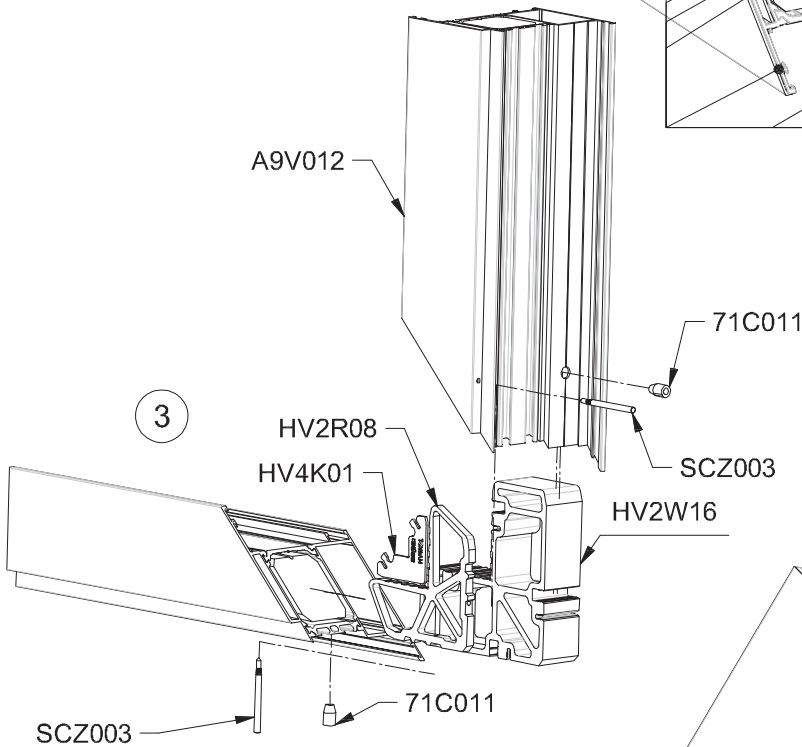
79G611

2

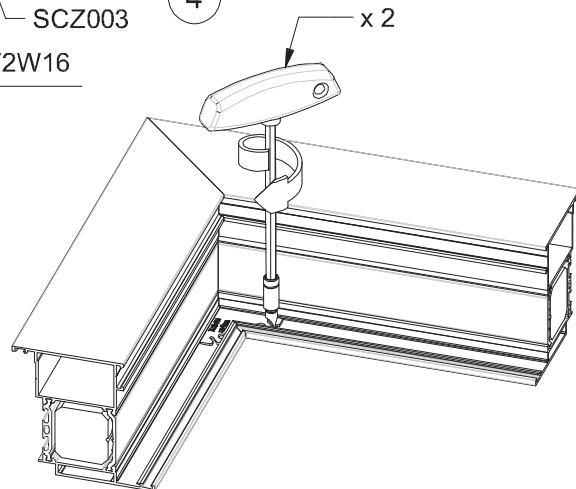


Silicone

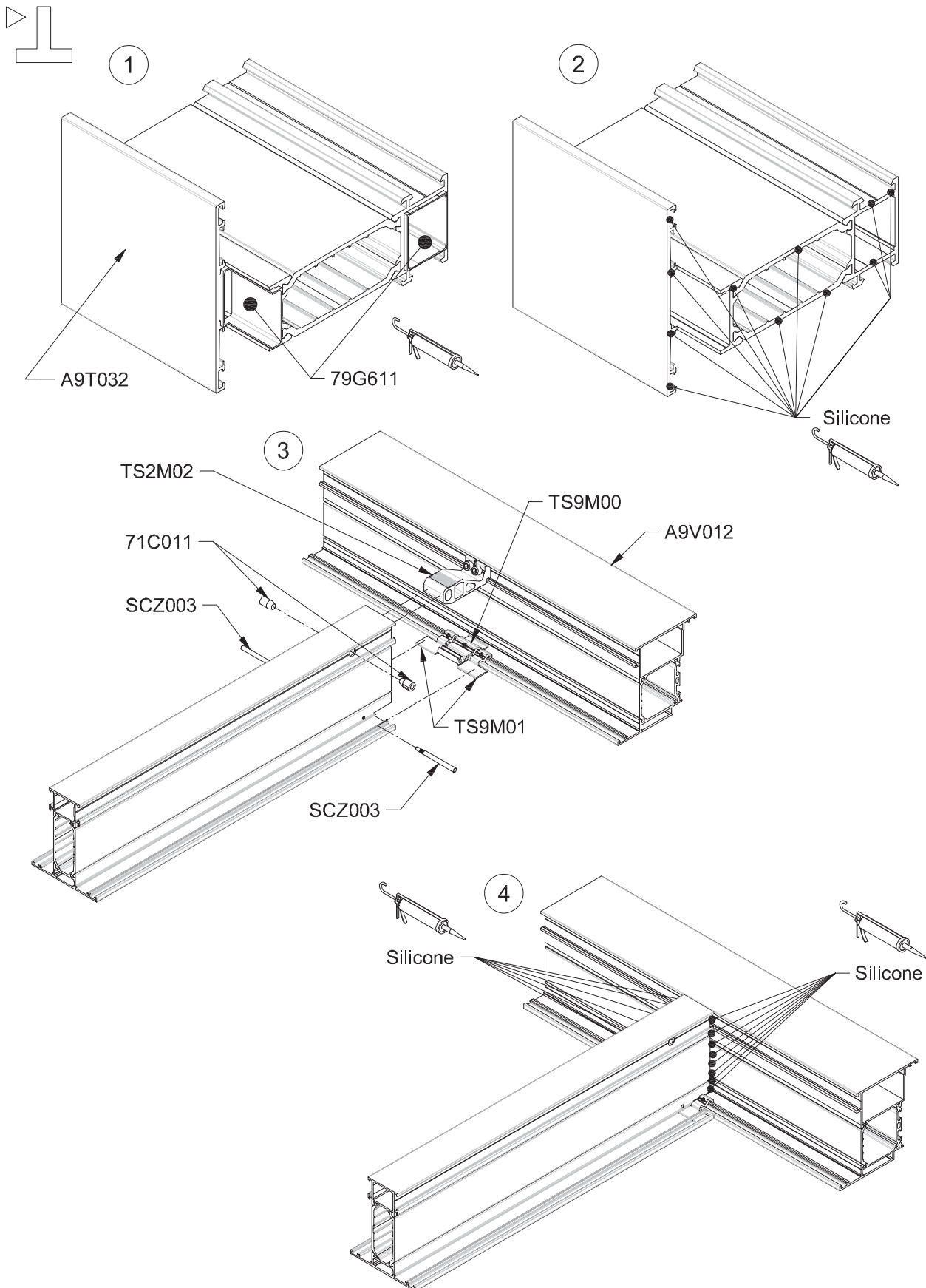
3



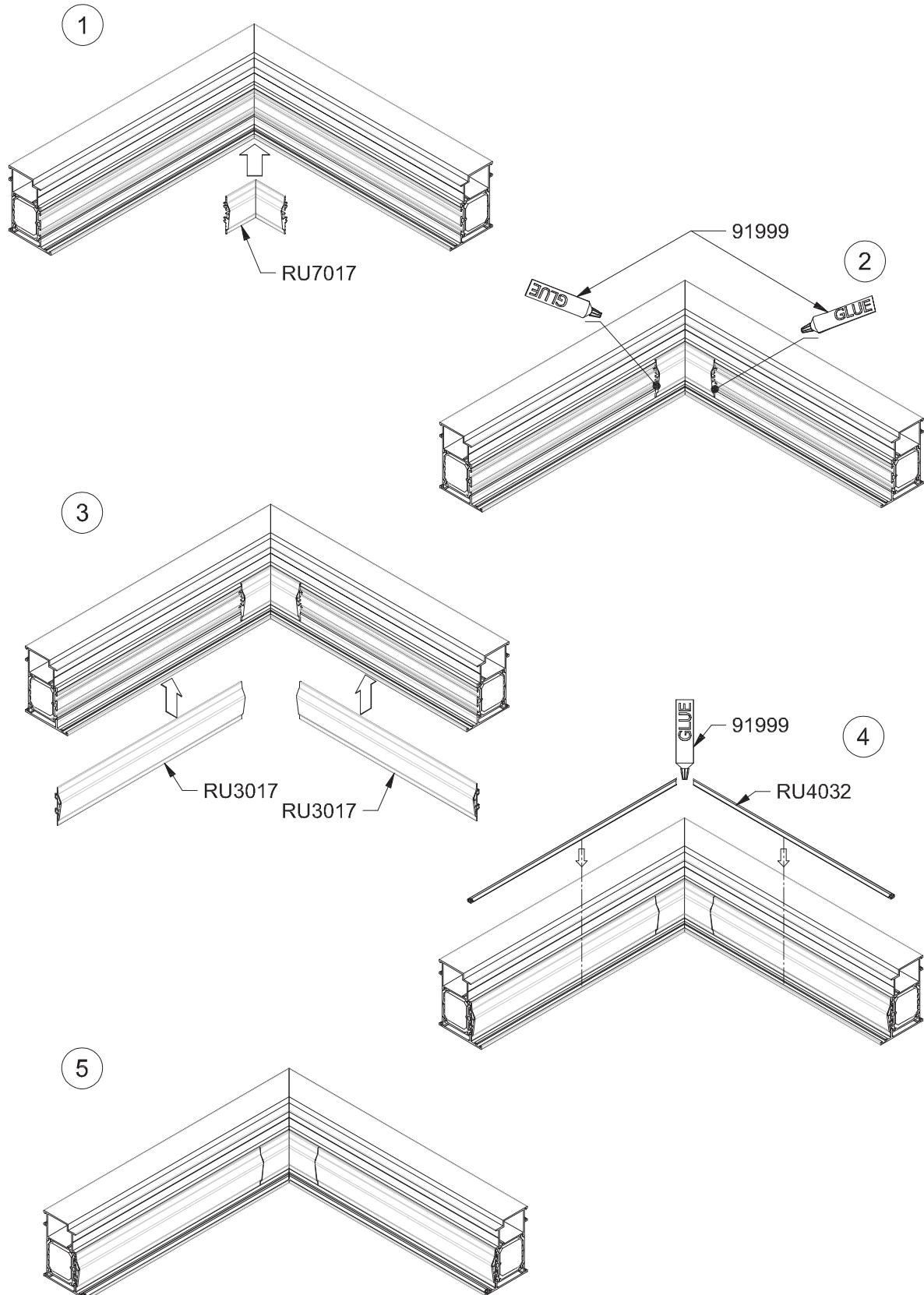
4



MONTAGE TUSSENSTIJL MET T-VERBINDER MET PEN



A9K082 MET RU7017 & RU3017



 A95D-ASS-601

A9V012 MET RU7016 & RU3016

