

## Agrément Technique ATG avec Certification



### SYSTÈME ISOLANT POUR TOITURE INVERSÉE

STYRISOL GR-300  
STYRISOL GR-500  
STYRISOL GR-300 MLP  
STYRISOL GR-500 MLP

Valable du 27/01/2021  
au 26/01/2026

### Opérateur d'agrément et de certification



Belgian Construction Certification Association  
Rue d'Arlon, 53 - 1040 Bruxelles  
[www.bcca.be](http://www.bcca.be) - [info@bcca.be](mailto:info@bcca.be)

### Titulaire d'agrément :

ABRISO-JIFFY nv  
Gijzelbrechtegemstraat 8-10  
8570 Anzegem  
Tél : +32 (0)56 69 49 29  
Fax : +32 (0)56 69 49 49  
Courriel : [info.be@abriso.com](mailto:info.be@abriso.com)  
Site Internet : [www.abriso.com](http://www.abriso.com)



## 1 Objectif et portée de l'Agrément Technique

Cet Agrément Technique concerne une évaluation favorable du système (tel que décrit ci-dessus) par un Opérateur d'Agrément indépendant désigné par l'UBAtc, BCCA, pour l'application mentionnée dans cet Agrément Technique.

L'Agrément Technique consigne les résultats de l'examen d'agrément. Cet examen se décline comme suit : identification des propriétés pertinentes du système en fonction de l'application visée et du mode de pose ou de mise en œuvre, conception du système et fiabilité de la production.

L'Agrément Technique présente un niveau de fiabilité élevé compte tenu de l'interprétation statistique des résultats de contrôle, du suivi périodique, de l'adaptation à la situation et à l'état de la technique et de la surveillance de la qualité par le Titulaire d'Agrément.

Pour que l'Agrément Technique puisse être maintenu, le Titulaire d'Agrément doit apporter la preuve en permanence qu'il continue à faire le nécessaire pour que l'aptitude à l'emploi du système soit démontrée. À cet égard, le suivi de la conformité du système à l'Agrément Technique est essentiel. Ce suivi est confié par l'UBAtc à un Opérateur de Certification indépendant, BCCA.

Le Titulaire d'Agrément [et le Distributeur] est/sont tenu(s) de respecter les résultats d'examen repris dans l'Agrément Technique lorsqu'ils mettent des informations à la disposition de tiers. L'UBAtc ou l'Opérateur de Certification peut prendre les initiatives qui s'imposent si le Titulaire d'Agrément [ou le Distributeur] ne le fait pas (suffisamment) de sa propre initiative.

L'Agrément Technique et la certification de la conformité du système à l'Agrément Technique sont indépendants des travaux effectués individuellement. L'entrepreneur et/ou l'architecte demeurent entièrement responsables de la conformité des travaux réalisés aux dispositions du cahier des charges.

L'Agrément Technique ne traite pas, sauf dispositions reprises spécifiquement, de la sécurité sur chantier, d'aspects sanitaires et de l'utilisation durable des matières premières. Par conséquent, l'UBAtc n'est en aucun cas responsable de dégâts causés par le non-respect, dans le chef du Titulaire d'Agrément ou de l'entrepreneur/des entrepreneurs et/ou de l'architecte, des dispositions ayant trait à la sécurité sur chantier, aux aspects sanitaires et à l'utilisation durable des matières premières.

Remarque : dans cet Agrément Technique, on utilisera toujours le terme « entrepreneur ». Ce terme fait référence à l'entité qui réalise les travaux. Ce terme peut également être compris au sens d'autres termes souvent utilisés, comme « exécutant », « installateur » et « applicateur ».

## 2 Objet

Cet agrément porte sur un système d'isolation pour toiture inversée dans le cas de toitures à pente légère (max. 5 % en cas de lestage de gravier et 10 % en cas de dalles de lestage) accessibles aux piétons et à des fins d'entretien fréquent (STYRISOL GR-300, STYRISOL GR-500, STYRISOL GR-300 MLP et STYRISOL GR-500 MLP).

Le système se compose de panneaux isolants à base de mousse rigide de polystyrène extrudé (XPS) à poser avec les composants auxiliaires décrits dans le présent agrément, conformément aux prescriptions d'exécution décrites au § 5. Les compositions de toitures autorisées à ce propos sont également mentionnées au § 5.

Les panneaux isolants sont posés en indépendance conformément au principe de la toiture inversée sur l'étanchéité de toiture qui, s'il s'agit d'une pose à neuf, fait l'objet d'un agrément ATG et est mise en œuvre selon une technique de pose qui y correspond. Les panneaux isolants comportent toujours une couche de lestage.

Cette couche de lestage se compose de :

- gravier pour les toitures non accessibles (voir le § 5.3.4) ;
- dalles sur supports pour terrasses et toitures accessibles aux piétons, ... (voir le § 5.3.5) ;

Les produits STYRISOL GR-300, STYRISOL GR-500, STYRISOL GR-300 MLP et STYRISOL GR-500 MLP font l'objet de l'agrément de produit avec certification ATG H919.

Cet agrément de produit avec certification comprend un contrôle continu de la production par le fabricant, complété par un contrôle externe régulier à ce propos par l'organisme de certification désigné par l'UBA.tc.

L'agrément de l'ensemble du système s'appuie en outre sur l'utilisation de composants auxiliaires pour lesquels une attestation assure qu'ils satisfont aux performances ou critères d'identification mentionnés au § 0.

L'agrément technique porte sur le matériau isolant et sur le système décrit, y compris la technique de pose, mais pas sur la qualité de l'exécution.

### 3 Matériaux

#### 3.1 Panneaux STYRISOL GR-300, STYRISOL GR-500, STYRISOL GR-300 MLP et STYRISOL GR-500 MLP

Les panneaux isolants STYRISOL GR-300, STYRISOL GR-500, STYRISOL GR-300 MLP et STYRISOL GR-500 MLP sont des panneaux rigides de couleur jaune pâle, composés d'une mousse rigide extrudée avec peau d'extrusion, sans revêtement, réalisés au moyen de l'agent gonflant CO<sub>2</sub>. Les panneaux isolants Styrisol GR-300 et Styrisol GR-500 sont obtenus par application exclusive d'une extrusion. Les panneaux isolants Styrisol GR-300 MLP et Styrisol GR-500 MLP sont obtenus par combinaison d'une extrusion et d'un assemblage thermique.

Dénomination commerciale des panneaux isolants	Revêtement	Dimensions			Parachèvement des bords
		longueur [mm]	largeur [mm]	épaisseur [mm]	
STYRISOL GR-300	aucun	1250	600	40 ≤ ép. ≤ 160	Feuillure des 4 côtés
STYRISOL GR-500	aucun	1250	600	50 ≤ ép. ≤ 160	Feuillure des 4 côtés
STYRISOL GR-300 MLP	aucun	1250	600	100 ≤ ép. ≤ 200	Feuillure des 4 côtés
STYRISOL GR-500 MLP	aucun	1250	600	120 ≤ ép. ≤ 200	Feuillure des 4 côtés

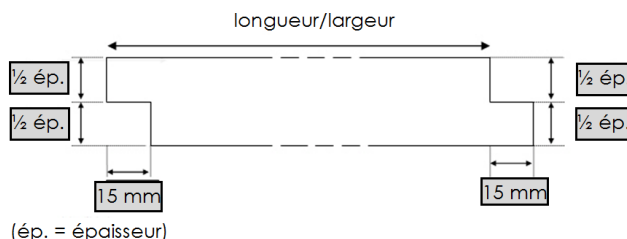


Fig. 1 – feuillure

#### 3.2 Composants auxiliaires

##### 3.2.1 Produits bitumineux

Produits bitumineux dont la conformité par rapport à la norme PTV 46-002 est attestée.

##### 3.2.2 Étanchéité de toiture

Si elle est appliquée à neuf, l'étanchéité de toiture doit faire l'objet d'un agrément technique avec certification (ATG) pour système d'étanchéité de toiture.

##### 3.2.3 Couches de désolidarisation

Couches de désolidarisation imputrescibles et perméables à la vapeur, par exemple en polyester non tissé.

Pas d'attestation disponible.

### 4 Fabrication et commercialisation

Les panneaux isolants sont fabriqués par la firme ABRISO-JIFFY nv à Anzegem.

La commercialisation est assurée également par la firme ABRISO-JIFFY nv.

Pour ce qui concerne la fabrication, les contrôles et le marquage, voir l'ATG H919.

L'emballage (panneaux en vrac conditionnés en paquets sous film rétractable) comporte une étiquette reprenant les données voulues dans le cadre du marquage CE, la marque et le numéro d'ATG.

## 5 Conception et mise en œuvre

### 5.1 Documents de référence

- NIT 215 : La toiture plate – Composition, matériaux, réalisation, entretien (CSTC).
- NIT 244 : Les ouvrages de raccord des toitures plates : principes généraux (CSTC)
- Document de l'UBA<sup>tc</sup> « Summary of the characteristics-criteria in the framework of ATG-applications » de mars 2016.
- Feuillelet d'information de l'UBA<sup>tc</sup> 2012/2 : « L'action du vent sur les toitures plates conformément à la norme sur l'action du vent NBN EN 1991-1-4 ».

### 5.2 Exécution

Les panneaux isolants dans leur emballage doivent être transportés et stockés à sec en prenant à cet égard les précautions voulues pour éviter de les endommager.

La composition de toiture conformément à la NIT 215 du CSTC comprend :

- un élément de support (§ 5.2.1) ;
- un pare-vapeur (§ 5.2.2) – Ne s'applique pas pour les toitures inversées (voir la NIT 215) ;
- une étanchéité de toiture (§ 5.2.3) ;
- les panneaux isolants (§ 5.2.4) ;
- éventuellement une couche de désolidarisation ;
- une couche de lestage, conformément au Feuillelet d'information de l'UBA<sup>tc</sup> 2012/2 : « L'action du vent sur les toitures plates conformément à la norme sur l'action du vent NBN EN 1991-1-4 » (§ 5.3).

#### 5.2.1 Plancher de toiture

Le plancher de toiture doit être conforme à la norme NBN B 46-001 et à la NIT 215 du CSTC.

Il convient également de tenir compte :

- d'une flèche maximale de 1/240 ;
- d'une pente limitée à 5 % maximum en cas de lestage de gravier, à 10 % en cas de lestage au moyen de dalles, avec une pente minimum de la structure portante de 2 %.

Le support doit présenter une planéité suffisante. Les irrégularités ne peuvent certainement pas excéder 10 mm sous une latte de 2 m.

En cas de rénovation et de toitures-terrasses soumises à sollicitation, il est évidemment important de contrôler si la structure portante supporte le poids (supplémentaire).

#### 5.2.2 Comportement hygrothermique

Le système de toiture inversée peut être appliqué sur :

- structure sous-jacente lourde (éléments de support massifs dont le poids propre est > 250 kg/m<sup>2</sup>) ;
- structure sous-jacente légère (dont le poids propre est ≤ 250 kg/m<sup>2</sup>) présentant une résistance thermique minimale de 0,15 (m<sup>2</sup> K/W).

Dans le cas d'une toiture inversée, un pare-vapeur supplémentaire n'est pas nécessaire dans la mesure où l'étanchéité sous-jacente fait fonction de pare-vapeur.

Dans les locaux de classe de climat IV, des problèmes de condensation peuvent se produire. Il convient dès lors de réaliser une étude séparée de physique des bâtiments concernant le comportement hygrothermique de la toiture.

#### 5.2.3 Étanchéité de toiture

La pose de l'étanchéité de toiture est effectuée conformément aux prescriptions de pose mentionnées dans l'ATG de l'étanchéité de toiture.

Pour ce qui concerne les détails de construction, voir la NIT 215 et la NIT 244 du CSTC.

Le système d'évacuation des eaux doit être conçu de telle manière que l'eau qui se situerait éventuellement sous les panneaux puisse être évacuée.

La surface de toiture doit être propre et suffisamment plane. On évite ainsi la stagnation d'eau sous les panneaux.

Dans le cas d'une étanchéité de toiture en PVC, voir l'agrément technique de l'étanchéité de toiture en ce qui concerne la pose ou non d'une couche de désolidarisation.

En cas de rénovation, l'étanchéité de toiture doit être nettoyée ; les cloques doivent être éliminées et réparées, les acrotères et les ouvertures d'évacuation doivent être adaptées.

#### 5.2.4 Pose des panneaux isolants

Les panneaux isolants sont toujours posés en une couche, à joints bien serrés et décalés (de préférence en appareil d'une demi-brique). L'isolant est toujours posé en indépendance sur l'étanchéité.

L'isolant doit être redressé aux rives de toiture et aux acrotères (voir la NIT 244).

Les joints de dilatation doivent être traités comme les rives et les acrotères (voir la NIT 244).

Au besoin, les panneaux peuvent être découpés, sciés ou perforés sur chantier.

Toutes les mesures de précaution doivent être prises pour prévenir l'endommagement des bords de la feuillure et tout autre dommage au produit.

Les panneaux endommagés ne peuvent pas être mis en œuvre.

À toute interruption de travaux et en tout cas à la fin de chaque journée, il est indispensable de protéger le matériau isolant exposé à l'égard des conditions climatiques.

Pendant le stockage ou la mise en œuvre des panneaux STYRISOL GR-300, STYRISOL GR-500, STYRISOL GR-300 MLP et STYRISOL GR-500 MLP, le matériau ne peut pas être exposé à :

- des flammes ou d'autres sources de haute température ;
- les rayons du soleil pendant une longue période, car les rayons UV pourraient porter atteinte à la surface des panneaux ;
- des matériaux qui portent atteinte au XPS (voir le § 7).

L'utilisation d'une couche de désolidarisation entre l'isolant et le lestage est recommandée pour les toitures-terrasses. Elle est obligatoire pour les couches de lestage de gravier de fraction plus fine que 14/28.

### 5.3 Lestage

La couche de lestage doit être appliquée immédiatement après la pose des panneaux, conformément aux exigences spécifiques du Feuillet d'information 2012/2 de l'UBAfc : « L'action du vent sur les toitures plates conformément à la norme sur l'action du vent NBN EN 1991-1-4 ».

La couche de lestage remplit les fonctions suivantes :

- résistance aux rayons UV (voir le § 5.3.1) ;
- résistance aux effets de succion du vent (voir le § 5.3.2) ;
- résistance au flottement des panneaux (voir le § 5.3.3).

Nous reprenons ci-après, par fonction, la quantité de lestage à prévoir.

Il convient de prendre en compte la valeur la plus défavorable.

#### 5.3.1 Résistance aux rayons UV

L'épaisseur de la couche de lestage s'établit à 5 cm minimum en raison de la résistance aux rayons UV.

#### 5.3.2 Résistance aux efforts de succion du vent

Il convient de prendre les précautions nécessaires afin que la toiture puisse résister à l'action du vent.

L'épaisseur de la couche de lestage dépend de :

- la localisation (zones géographiques en Belgique et 5 classes de rugosité de terrain), des dimensions et de la forme du bâtiment : voir Feuillet d'information 2012/2 de l'UBAfc
- l'endroit sur la toiture (parties courantes, zones de rive et d'angle), voir le Feuillet d'information 2012/2 de l'UBAfc et la figure 2
- l'étanchéité à l'air de la construction portante et du type de système d'étanchéité de toiture (rigidité, mode de fixation, ...)
- du mode de pose de l'étanchéité (en indépendance, en adhérence partielle ou totale).

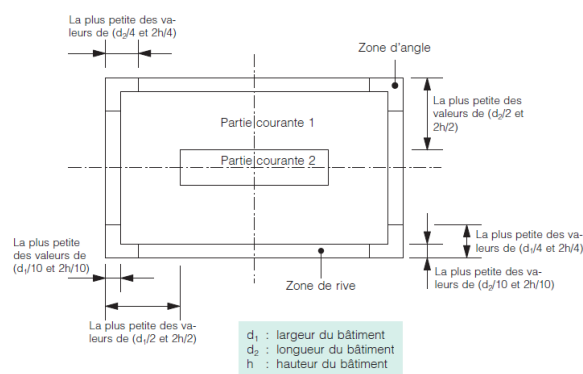



Fig. 2 - Détermination des zones d'angle, des zones de rive et des parties courantes

Selon le mode de pose (pose en indépendance, collage en adhérence partielle ou totale) de l'étanchéité (et de la résistance utile au vent), la couche de lestage devra reprendre totalement ou partiellement la charge du vent sur la toiture. Le tableau suivant, calculé conformément à la NBN EN 1991-1-4 présente le poids du lestage en kg/m<sup>2</sup>, nécessaire pour résister à l'action du vent. À cet égard, on a pris en compte un coefficient de sécurité d'1,25 pour le vent et d'1,1 pour le poids de la couche de lestage, une durée de vie du matériau de toiture s'établissant à 25 ans et une action du vent correspondant à une période de retour de 25 ans.

Catégorie de rugosité du terrain		Hauteur de toiture (m)												
0 Zone côtière		-	-	-	-	-	-	-	-	-	5,2	8,2	14,0	19,3
I Zone libre d'obstacle		-	-	-	-	-	-	-	5,4	7,9	11,9	19,4	25,9	
II Végétation basse		-	-	-	-	4,6	5,4	6,1	6,9	11,0	15,4	22,2	34,1	44,1
III Couverture végétale régulière		6,0	8,0	9,0	12,0	14,0	16,0	18,0	20,0	30,0	40,0	55,0	80,0	100,0
IV Bâtiments > 15 m		16,3	21,3	23,7	30,9	35,7	40,4	45,0	49,6	72,0	94,3	-	-	-
Situation  (vitesse de référence du vent)	Zone de toiture	Poids du lestage (kg/m <sup>2</sup> ) en cas de plancher de toiture étanche à l'air et d'étanchéité posée en indépendance (*)												
		23 m/s	Zone d'angle (**)	140	159	166	185	196	206	214	222	252	275	300
23 m/s	Zone de rive (**)	112	127	133	148	157	165	171	177	202	220	240	266	282
	Zone courante 1	67	76	80	89	94	99	103	106	121	132	144	160	169
	Zone courante 2	11	13	13	15	16	17	17	18	20	22	24	27	28
	24 m/s	Zone d'angle (**)	153	173	181	202	214	224	233	241	275	299	327	362
24 m/s	Zone de rive (**)	122	138	145	162	171	179	186	193	220	239	262	290	307
	Zone courante 1	73	83	87	97	103	108	112	116	132	144	157	174	184
	Zone courante 2	12	14	15	16	17	18	19	19	22	24	26	29	31
	25 m/s	Zone d'angle (**)	166	188	196	219	232	243	253	262	298	325	355	393
25 m/s	Zone de rive (**)	133	150	157	175	185	195	202	209	238	260	284	314	333
	Zone courante 1	80	90	94	105	111	117	121	126	143	156	171	189	200
	Zone courante 2	13	15	16	17	19	19	20	21	24	26	28	31	33
	26 m/s	Zone d'angle (**)	180	203	213	237	250	263	273	283	322	351	384	425

Zone de rive (**)	144	162	170	190	200	211	219	226	258	281	307	340	360
Zone courante 1	86	97	102	114	120	126	131	136	155	169	184	204	216
Zone courante 2	14	16	17	19	20	21	22	23	26	28	31	34	36

(\*) : Pour un plancher de toiture perméable à l'air et/ou un autre mode de pose de l'étanchéité, il convient de se référer au Feuillet d'information 2012/2 de l'UBAtc.

(\*\*) : On présume qu'il n'y a pas d'acrotère.

Le lestage comme tel doit être résistant au vent. Dès lors, il doit présenter un poids minimum. Le tableau ci-après, calculé conformément à la NBN EN 1991-1-4, présente le poids minimum du lestage en kg/m<sup>2</sup>, nécessaire pour résister lui-même à l'action du vent. À cet égard, on a pris en compte un coefficient de sécurité d'1,25 pour le vent et d'1,1 pour le poids du matériau des dalles de lestage, une durée de vie du matériau de toiture s'établissant à 25 ans et une action du vent correspondant à une période de retour de 50 ans. On suppose également que :

- les dalles sont posées les unes à côté des autres, le pourcentage d'ouverture de l'ensemble (joints compris) étant  $\geq 0,1\%$
- la surface de toiture sur laquelle les dalles sont posées peut être considérée comme étanche à l'air
- le vent ne peut pas circuler sous les dalles en passant par la première rangée de dalles (à la rive de toiture par exemple)
- il n'y a pas lieu de prendre en compte des effets dynamiques du vent
- la pente de toiture est  $\leq 5^\circ$
- la pente du terrain est  $\leq 5\%$
- aucun bâtiment/aucune toiture d'une hauteur au moins 2 fois supérieure à celle du bâtiment/de la toiture concerné(e) ne se trouve à proximité de celui-ci/celle-ci

Catégorie de rugosité du terrain		Hauteur de toiture (m)												
0 Zone côtière		-	-	-	-	-	-	-	-	-	5,2	8,2	14,0	19,3
I Zone libre d'obstacle		-	-	-	-	-	-	-	-	5,4	7,9	11,9	19,4	25,9
II Végétation basse		-	-	-	-	4,6	5,4	6,1	6,9	11,0	15,4	22,2	34,1	44,1
III Couverture végétale régulière		6,0	8,0	9,0	12,0	14,0	16,0	18,0	20,0	30,0	40,0	55,0	80,0	100,0
IV Bâtiments > 15 m		16,3	21,3	23,7	30,9	35,7	40,4	45,0	49,6	72,0	94,3	-	-	-

Situation (vitesse de référence du vent)	Zone de toiture	Poids minimum du lestage (kg/m <sup>2</sup> )												
		23 m/s	Zone d'angle	47	53	55	62	65	69	71	74	84	92	100
	Zone de rive	37	42	44	49	52	55	57	59	67	73	80	89	94
	Zone courante 1	22	25	27	30	31	33	34	35	40	44	48	53	56
	Zone courante 2	4	4	4	5	5	5	6	6	7	7	8	9	9
24 m/s	Zone d'angle	51	58	60	67	71	75	78	80	92	100	109	121	128
	Zone de rive	41	46	48	54	57	60	62	64	73	80	87	97	102
	Zone courante 1	24	28	29	32	34	36	37	39	44	48	52	58	61
	Zone courante 2	4	5	5	5	6	6	6	6	7	8	9	10	10
25 m/s	Zone d'angle	55	63	65	73	77	81	84	87	99	108	118	131	139
	Zone de rive	44	50	52	58	62	65	67	70	79	87	95	105	111
	Zone courante 1	27	30	31	35	37	39	40	42	48	52	57	63	67
	Zone courante 2	4	5	5	6	6	6	7	7	8	9	9	10	11
26 m/s	Zone d'angle	60	68	71	79	83	88	91	94	107	117	128	142	150
	Zone de rive	48	54	57	63	67	70	73	75	86	94	102	113	120
	Zone courante 1	29	32	34	38	40	42	44	45	52	56	61	68	72
	Zone courante 2	5	5	6	6	7	7	7	8	9	9	10	11	12

### 5.3.3 Résistance au flottement des panneaux

Les panneaux isolants doivent être suffisamment lestés afin qu'ils ne puissent pas flotter en cas par exemple d'une élévation du niveau de l'eau sur la toiture ou parce que l'évacuation de l'eau est bouchée.

Le risque de flottement dépend de l'épaisseur de l'isolant et du niveau de l'eau.

À titre d'exemple, le tableau ci-dessous reprend, pour un niveau de l'eau égal à l'épaisseur de l'isolant, le poids du lestage en kg/m<sup>2</sup> qui est nécessaire pour résister au flottement.

Épaisseur de l'isolant (mm)	Poids du lestage GR-300 (MLP) (kg/m <sup>2</sup> )	Poids du lestage GR-500 (MLP) (kg/m <sup>2</sup> )
40	43	43
50	54	53
60	64	64

70	75	75
80	86	85
100	107	107
120	128	128
140	150	149
160	171	171
180 (uniquement MLP)	193	192
200 (uniquement MLP)	214	214

### 5.3.4 Toitures non accessibles

Si la couche de lestage est constituée de gravier, la fraction doit satisfaire aux prescriptions du Feuillet d'information 2012/2 de l'UBAtc « L'action du vent sur les toitures plates conformément à la norme sur l'action du vent NBN EN 1991-1-4 ». Le gravier est roulé et lavé. Il est déconseillé d'utiliser un gravier plus fin. En présence de fractions plus fines (< 14/28), il convient d'utiliser une couche de désolidarisation entre le gravier et l'isolant.

### 5.3.5 Toitures accessibles

En cas de toitures-terrasses et autres, la couche de lestage doit être composée de dalles. Les dalles sont posées sur des supports.

Il est également possible d'utiliser des dalles à tenons.

### 5.4 Toitures vertes et toitures-parkings

Les toitures-jardins et les toitures-parkings ne font pas partie de cet ATG.

### 5.5 Charges admissibles

La charge appliquée à l'isolant dépend de la surface de contact avec l'isolant. En cas de charges permanentes, temporaires ou en mouvement importantes, il convient toujours d'utiliser des dalles sur supports.

La charge maximale admissible sur l'isolant s'établit à 30 kPa.

L'épaisseur minimale des dalles est déterminée par le poids du lestage, prévu au § 5.3.

### 5.6 Sécurité incendie

Il convient de vérifier si l'A.R. du 19/12/1997 (y compris ses modifications par les A.R. du 4/04/2003, du 1/03/2009 et du 12/07/2012) est d'application. Le cas échéant, il convient de respecter les exigences suivantes en matière de composition de toiture :

- par rapport à un incendie extérieur : les toitures inversées ou les toitures à couche de lestage lourd (par exemple du gravier ≥ 5 cm,...) sont supposées conformes aux exigences de l'A.R. concernant le comportement au feu.
- par rapport à un incendie intérieur : l'élément de support doit être conçu et exécuté de telle sorte qu'il présente une valeur  $R_f$  en fonction du type de bâtiment tel que prévu à l'A.R.

S'agissant du compartimentage, il convient de vérifier au niveau du projet dans quelle mesure il y a lieu de prévoir et d'exécuter les parties et détails de toiture avec des coupe-feu réalisés en matériau ininflammable (Euroclass A1).

## 6 Performances

### 6.1 Performances thermiques

Voir la NBN B 62-002 « Performances thermiques de bâtiments – Calcul des coefficients de transmission thermique (valeurs U) des composants et éléments de bâtiments », édition 2008.

$$1/U = R_T = R_{si} + R_{toiture\ inversée} + R_{se}$$

$$R_{toiture\ inversée} = R_1 + R_2 + \dots + R_{isol} + \dots + R_n$$

$$U = 1/R_T$$

$$\Delta U_{cor} = 1/(R_T - R_{cor}) - 1/R_T$$

$$U_c = U + \Delta U_{cor} + \Delta U_g + \Delta U_f + \Delta U_r$$

Avec :

- $R_T$  : résistance thermique totale de l'élément de construction
- $R_{si}$  : résistance à la transmission thermique de la surface intérieure, conformément à la NBN EN ISO 6946,  $R_{si} = 0,10 \text{ m}^2 \cdot \text{K}/\text{W}$
- $R_1, R_2, \dots, R_n$  : résistance thermique (valeur de calcul) des diverses couches
- $R_{isol}$  : pour une couche d'isolation homogène, il s'agit de la résistance thermique déclarée du produit isolant pour l'épaisseur visée,  $R_{isol} = R_D/1,023$  pour un lestage ouvert comme du gravier ou des dalles
- $R_{se}$  : résistance à la transmission thermique de la surface extérieure, conformément à la NBN EN ISO 6946,  $R_{se} = 0,04 \text{ m}^2 \cdot \text{K}/\text{W}$
- $R_{cor}$  : facteur de correction pour les tolérances de pose lors de l'exécution, pour une toiture inversée  $R_{cor} = 0$
- $U$  : coefficient de transmission thermique ( $\text{W}/\text{m}^2 \cdot \text{K}$ )
- $U_c$  : coefficient de transmission thermique corrigé ( $\text{W}/\text{m}^2 \cdot \text{K}$ ) conformément à la NBN EN ISO 6946
- $\Delta U_g$  : majoration de la valeur  $U$  pour fentes dans la couche d'isolation, conformément à la NBN EN ISO 6946, pour une exécution conforme à l'ATG,  $\Delta U_g = 0$
- $\Delta U_f$  : majoration de la valeur  $U$  pour fixations à travers la couche d'isolation, conformément à la NBN EN ISO 6946,  $\Delta U_f = 0$ , car pas de fixations
- $\Delta U_r$  : majoration de la valeur  $U$  lorsque l'élément de construction est une toiture inversée conformément à l'EN ISO 6946, négligeable si  $< 0,01$ .

Toutes les valeurs  $R$  sont exprimées en  $\text{m}^2 \cdot \text{K}/\text{W}$ .

Toutes les valeurs  $U$  sont exprimées en  $\text{W}/\text{m}^2 \cdot \text{K}$ .

Épaisseur	$R_D$	$R_D$	$R_D$	$R_D$
	STYRISOL GR-300	STYRISOL GR-500	STYRISOL GR-300 MLP	STYRISOL GR-500 MLP
(mm)	( $\text{m}^2 \cdot \text{K}/\text{W}$ )	( $\text{m}^2 \cdot \text{K}/\text{W}$ )	( $\text{m}^2 \cdot \text{K}/\text{W}$ )	( $\text{m}^2 \cdot \text{K}/\text{W}$ )
40	1,10	-	-	-
50	1,40	1,40	-	-
60	1,70	1,70	-	-
70	2,00	2,00	-	-
80	2,25	2,25	-	-
100	2,85	2,85	2,85	-
120	3,40	3,40	3,40	3,40
140	4,00	4,00	4,00	4,00
160	4,55	4,55	4,55	4,55
180	-	-	5,10	5,10
200	-	-	5,70	5,70

Pour le calcul des déperditions calorifiques, il y a lieu de tenir compte de l'effet de l'éventuelle infiltration d'eau pendant la saison de chauffe.

À cet effet, la NBN EN ISO 6946 fixe les paramètres ci-après pour la formule :

$$\Delta U_r = p \cdot f_x \cdot (R_i / R_T)^2$$

Avec :

- $p = 2,0 \text{ mm}$  de précipitations/jour
- $f_x = 0,03$  pour les panneaux avec feuillure sur le pourtour et lestage ouvert comme du gravier ou des dalles.
- $R_i = R_D/1,023$  pour lestage ouvert comme du gravier ou des dalles

sans prendre en compte d'autres corrections pour tolérances de pose lors de l'exécution.

## 6.2 Autres performances

Nous reprenons ci-après les caractéristiques en termes de performances des panneaux isolants. La colonne «UBAtc» précise les critères d'acceptation minimums fixés par l'UBAtc. La colonne « fabricant » mentionne les critères d'acceptation que le fabricant s'impose.

Le respect de ces critères est vérifié lors des différents contrôles et tombe sous la certification de produit.

Propriétés	Critères UBAtc	Critères fabricant	Méthode de détermination	Résultats
Longueur (mm)	± 8 mm (≤ 1.500 mm)	± 8 mm (≤ 1.500 mm)	NBN EN 822	x
Largeur (mm)	± 8 mm (≤ 1.500 mm)	± 8 mm (≤ 1.500 mm)	NBN EN 822	x
Épaisseur (mm)	T1 ± 2 mm (< 50) -2/+3 mm (50 ≤ ép. ≤ 120) -2/+6 mm (> 120)	T1	NBN EN 823	x
Équerrage (mm/m)	≤ 5 mm/m	≤ 5 mm/m	NBN EN 824	x
Planéité (mm)	Surf. du panneau ≤ 75 dm² : ≤ 3 mm	Surf. du panneau ≤ 75 dm² : ≤ 3 mm	NBN EN 825	x
	Surf. du panneau > 75 dm² : ≤ 5 mm	Surf. du panneau > 75 dm² : ≤ 5 mm		
Stabilité dimensionnelle $\frac{\Delta L}{L}$ 48 h 70 °C et 90 % H.R. (%) (%)	DS (70,90) $\Delta \xi_{j,b,d} \leq 5$	DS (70,90) $\Delta \xi_{j,b,d} \leq 5$	NBN EN 1604	x
Résistance à la compression à 10 % de déformation (kPa)	CS(10\Y)300 ≥ 300kPa	STYRISOL GR-300 : CS(10\Y)300 ≥ 300 kPa	NBN EN 826	x
		STYRISOL GR-500 : CS(10\Y)500 ≥ 500 kPa		
		STYRISOL GR-300 MLP : CS(10\Y)300 ≥ 300 kPa		
		STYRISOL GR-500 MLP : CS(10\Y)500 ≥ 500 kPa		
Résistance à la traction perpendiculaire (kPa)	TR100 ≥ 100 kPa	STYRISOL GR-300 MLP : TR200 ≥ 200 kPa	NBN EN 1607	x
		STYRISOL GR-500 MLP : TR200 ≥ 200 kPa		
Coefficient de conductivité thermique $\lambda_D$ [W/(m.K)]		0,035	NBN EN 12667	x
Agent gonflant	Sans HCFC	Sans HCFC	analyse gaz cellulaire	x
Réaction au feu	A1-F ou non examiné	E	Euroclass (classification conformément à la NBN EN 13501-1)	x
Absorption d'eau par immersion (%)	WL(T) 0,7 ≤ 0,7	WL(T) 0,7 ≤ 0,7	NBN EN 12087	x
Absorption d'eau par diffusion (%)	WD(V)3 ≤ 3	WD(V)3 ≤ 3	NBN EN 12088	x
Résistance gel/dégel (%)	FTCD2 ≤ 2	FTCD2 ≤ 2	NBN EN 12091	x
	$\Delta$ contrainte en compression ≤ 10 %	$\Delta$ contrainte en compression ≤ 10 %		x
Résistance mécanique – charge répartie	DLT(2)5 ≤ 5 %	DLT(2)5 ≤ 5 %	NBN EN 1605	x

X : Testé et conforme au critère du fabricant.

## 7 Entretien

Il est recommandé d'effectuer l'entretien de la toiture annuellement. Cet entretien porte sur les points mentionnés dans la NIT 215 du CSTC.

Lors de l'entretien, il convient d'être particulièrement attentif à la possibilité d'un éventuel développement microbiotique et végétatif entre l'isolant et l'étanchéité, favorisé par la chaleur et l'humidité.

Dès lors, dans le cas par exemple de l'entretien de l'étanchéité, après avoir enlevé un panneau, il convient de le remplacer avec le soin voulu.

Le XPS n'est pas compatible avec les solutions contenant les produits suivants :

- des solvants organiques
- de l'essence.

En cas de doute, consulter ABRISO-JIFFY nv.

## 8 Conditions

- A.** Le présent Agrément Technique se rapporte exclusivement au système mentionné dans l'en-tête de cet Agrément Technique.
- B.** Seuls le Titulaire d'Agrément et, le cas échéant, le Distributeur, peuvent revendiquer l'application de l'Agrément Technique.
- C.** Le Titulaire d'Agrément et, le cas échéant, le Distributeur ne peuvent faire aucun usage du nom de l'UBA<sub>tc</sub>, de son logo, de la marque ATG, de l'Agrément Technique ou du numéro d'agrément pour revendiquer des évaluations de produit non conformes à l'Agrément Technique ni pour un produit, kit ou système ainsi que ses propriétés ou caractéristiques ne faisant pas l'objet de l'Agrément Technique.
- D.** Les informations qui sont mises à disposition, de quelque manière que ce soit, par le Titulaire d'Agrément, le Distributeur ou un entrepreneur agréé ou par leurs représentants, des utilisateurs (potentiels) du système, traité dans l'Agrément Technique (par ex. des maîtres d'ouvrage, entrepreneurs, architectes, prescripteurs, concepteurs, etc.) ne peuvent pas être incomplètes ou en contradiction avec le contenu de l'Agrément Technique ni avec les informations auxquelles il est fait référence dans l'Agrément Technique.
- E.** Le Titulaire d'Agrément est toujours tenu de notifier à temps et préalablement à l'UBA<sub>tc</sub>, à l'Opérateur d'Agrément et à l'Opérateur de Certification toutes éventuelles adaptations des matières premières et produits, des directives de mise en œuvre et/ou du processus de production et de mise en œuvre et/ou de l'équipement. En fonction des informations communiquées, l'UBA<sub>tc</sub>, l'Opérateur d'Agrément et l'Opérateur de Certification évalueront la nécessité d'adapter ou non l'Agrément Technique.
- F.** L'Agrément Technique a été élaboré sur la base des connaissances et informations techniques et scientifiques disponibles, assorties des informations mises à disposition par le demandeur et complétées par un examen d'agrément prenant en compte le caractère spécifique du système. Néanmoins, les utilisateurs demeurent responsables de la sélection du système, tel que décrit dans l'Agrément Technique, pour l'application spécifique visée par l'utilisateur.
- G.** Les droits de propriété intellectuelle concernant l'agrément technique, parmi lesquels les droits d'auteur, appartiennent exclusivement à l'UBA<sub>tc</sub>.
- H.** Les références à l'Agrément Technique devront être assorties de l'indice ATG (ATG 2975) et du délai de validité.
- I.** L'UBA<sub>tc</sub>, l'Opérateur d'Agrément et l'Opérateur de Certification ne peuvent pas être tenus responsables d'un(e) quelconque dommage ou conséquence défavorable causés à des tiers (e.a. à l'utilisateur) résultant du non-respect, dans le chef du Titulaire d'Agrément ou du Distributeur, des dispositions de l'article 8.



Cet Agrément Technique a été publié par l'UBAtc, sous la responsabilité de l'Opérateur d'Agrément BCCA, et sur la base de l'avis favorable du Groupe spécialisé « TOITURES », accordé le 10 décembre 2020.

Par ailleurs, l'Opérateur de Certification, BCCA, a confirmé que la production satisfait aux conditions de certification et qu'une convention de certification a été conclue avec le Titulaire d'Agrément.

Date de cette édition : 27 janvier 2021.

Cet ATG remplace l'ATG 2975, valable du 7/03/2017 au 6/03/2022.

Pour l'UBAtc, garant de la validité du processus d'agrément

Pour l'Opérateur d'Agrément et de Certification



Eric Winpenninckx,  
Secrétaire général



Benny de Blaere,  
Directeur



Olivier Delbrouck,  
Directeur-général

Cet Agrément Technique reste valable, à condition que le système, sa fabrication et tous les processus pertinents à cet égard :

- soient maintenus, de sorte à atteindre au minimum les résultats d'examen tels que définis dans cet Agrément Technique ;
- soient soumis au contrôle continu de l'Opérateur de Certification et que celui-ci confirme que la certification reste valable.

Si ces conditions ne sont plus respectées, l'Agrément Technique sera suspendu ou retiré et le texte d'agrément supprimé du site Internet de l'UBAtc. Les agréments techniques sont actualisés régulièrement. Il est recommandé de toujours utiliser la version publiée sur le site Internet de l'UBAtc ([www.ubatc.be](http://www.ubatc.be)).

La version la plus récente de l'Agrément Technique peut être consultée grâce au code QR repris ci-contre.



L'UBAtc asbl a été inscrite par le SPF Économie dans le cadre du règlement (UE) n°305/2011. Les opérateurs de certification désignés par l'UBAtc asbl fonctionnent conformément à un système susceptible d'être accrédité par BELAC ([www.belac.be](http://www.belac.be)).

L'UBAtc asbl est un organisme d'agrément membre de :



European Organisation for Technical Assessment

[www.eota.eu](http://www.eota.eu)



Union européenne pour l'Agrément technique  
dans la Construction

[www.ueatc.eu](http://www.ueatc.eu)



World Federation of Technical Assessment  
Organisations

[www.wftao.com](http://www.wftao.com)