

Agrément Technique ATG avec Certification**TOITURES**

**SYSTÈME D'ÉTANCHÉITÉ DE TOITURE
POUR TOITURES VERTES
BITUME ÉLASTOMÈRE
SOPRALENE TECHNO GARDEN
(FR)
SOPRALENE OPTIMA GARDEN FR**

Valable du 26/06/2019
au 25/06/2024

Opérateur d'agrément et de certification

**Belgian Construction Certification
Association
Rue d'Arlon, 53 - 1040 Bruxelles
www.bcca.be - info@bcca.be**

Titulaire d'agrément :

SOPREMA NV
Bouwelven 5
2280 GROBBENDONK
Tél. : +32 (0)14 23 07 07
Fax : +32 (0)14 23 07 77
Site Internet : www.soprema.be
Courriel : info@soprema.be

1 Objectif et portée de l'agrément technique

Cet Agrément Technique concerne une évaluation favorable du système (tel que décrit ci-dessus) par un Opérateur d'Agrément indépendant désigné par l'UBAtc, BCCA, pour l'application mentionnée dans cet Agrément Technique.

L'Agrément Technique consigne les résultats de l'examen d'agrément. Cet examen se décline comme suit : identification des propriétés pertinentes du système en fonction de l'application visée et du mode de pose ou de mise en œuvre, conception du produit et fiabilité de la production.

L'Agrément Technique présente un niveau de fiabilité élevé compte tenu de l'interprétation statistique des résultats de contrôle, du suivi périodique, de l'adaptation à la situation et à l'état de la technique et de la surveillance de la qualité par le Titulaire d'Agrément.

Pour que l'Agrément Technique puisse être maintenu, le Titulaire d'Agrément doit apporter la preuve en permanence qu'il continue à faire le nécessaire pour que l'aptitude à l'emploi du système soit démontrée. À cet égard, le suivi de la conformité du système à l'Agrément Technique est essentiel. Ce suivi est confié par l'UBAtc à un Opérateur de Certification indépendant, BCCA.

Le titulaire d'agrément [et le distributeur] est [sont] tenu[s] de respecter les résultats d'examen repris dans l'Agrément Technique lorsqu'ils mettent des informations à la disposition de tiers. L'UBAtc

ou l'Opérateur de Certification peut prendre les initiatives qui s'imposent si le Titulaire d'Agrément [ou le Distributeur] ne le fait pas (suffisamment) de sa propre initiative.

L'Agrément Technique et la certification de la conformité du système à l'Agrément Technique sont indépendants des travaux effectués individuellement. L'entrepreneur et/ou l'architecte demeurent entièrement responsables de la conformité des travaux réalisés aux dispositions du cahier des charges.

L'Agrément Technique ne traite pas, sauf dispositions reprises spécifiquement, de la sécurité sur chantier, d'aspects sanitaires et de l'utilisation durable des matières premières. Par conséquent, l'UBAtc n'est en aucun cas responsable de dégâts causés par le non-respect, dans le chef du Titulaire d'Agrément ou de l'entrepreneur/des entrepreneurs et/ou de l'architecte, des dispositions ayant trait à la sécurité sur chantier, aux aspects sanitaires et à l'utilisation durable des matières premières.

Remarque : dans cet Agrément Technique, on utilisera toujours le terme « entrepreneur », en référence à l'entité qui réalise les travaux. Ce terme peut également être compris au sens d'autres termes souvent utilisés, comme « exécutant », « installateur » et « applicateur ».

2 Objet

Cet agrément porte sur un système d'étanchéité pour toitures plates et en pente dont le domaine d'application est indiqué dans les fiches de pose (Tableau 18) et dans l'Annexe A (1).

Le système se compose des membranes d'étanchéité de toiture SOPRALENE TECHNO GARDEN (FR) et SOPRALENE OPTIMA GARDEN FR qui doivent être utilisées avec les produits auxiliaires décrits dans cet agrément en conformité avec les prescriptions d'exécution reprises dans le § 5.

Les membranes d'étanchéité sont soumises à une certification de produit selon le règlement de certification d'ATG d'application. Cette procédure de certification consiste en un contrôle continu de la production par le fabricant, complété par une surveillance externe régulière effectuée par l'organisme de certification désigné par l'UBA^{tc} asbl.

De plus, l'agrément de l'ensemble du système repose sur l'utilisation des produits auxiliaires pour lesquels l'attestation de la conformité aux critères de prestation ou d'identification donnés au § 3.2. permet de garantir la confiance en leur qualité.

3 Matériaux, composants du système d'étanchéité de toiture

3.1 Membranes d'étanchéité de toiture

Tableau 1 – Membranes d'étanchéité

Nom commercial	Description
SOPRALENE TECHNO GARDEN	Membrane à base de bitume modifié élastomère avec ajout d'un agent anti-racine, armée d'un non-tissé de polyester combiné avec un voile de verre.
SOPRALENE TECHNO GARDEN FR	Membrane à base de bitume modifié élastomère avec ajout d'un agent anti-racine, armée d'un non-tissé de polyester combiné avec un voile de verre.
SOPRALENE OPTIMA GARDEN FR	Membrane à base de bitume modifié élastomère avec ajout d'un agent anti-racine, armée d'un non-tissé de polyester combiné avec un voile de verre.

Ces membranes peuvent être utilisées comme couche supérieure dans les systèmes d'étanchéité prévus dans cet agrément, à condition qu'elles soient utilisées conformément aux prescriptions reprises dans le § 5 et dans la fiche de pose.

3.1.1 Description des membranes

Les membranes SOPRALENE TECHNO GARDEN (FR) et SOPRALENE OPTIMA GARDEN FR sont obtenues par enrobage et surfacage d'une armature au moyen d'un liant élastomère.

Les caractéristiques des membranes sont données dans le Tableau 3.

Les membranes SOPRALENE TECHNO GARDEN (FR) et SOPRALENE OPTIMA GARDEN FR sont disponibles en 2 épaisseurs (4,0 mm et 5,0 mm).

(1) : L'Annexe A fait partie intégrante de l'Agrément Technique ATG.

Tableau 2 – SOPRALENE TECHNO GARDEN (FR)

Caractéristique d'identification	4 T	4 A	4 G	5 T	5 A	5 G
Type d'armature	PY+V C1	PY+V C1	PY+V C1	PY+V C1	PY+V C1	PY+V C1
Type de mélange	A (B : Mélanges FR)					
Membrane						
Épaisseur [mm] ⁽¹⁾	± 5 %	4,0	4,0	4,0	5,0	5,0
Masse surfacique [kg/m ²]		5,00 ± 10 %	5,80 ± 15 %	6,20 ± 15 %	6,30 ± 10 %	7,10 ± 15 %
Longueur nominale du rouleau [m]		≥ 6,00 / ≥ 8,00	≥ 6,00 / ≥ 8,00	≥ 6,00 / ≥ 8,00	≥ 6,00 / ≥ 8,00	≥ 6,00 / ≥ 8,00
Largeur nominale [m]		≥ 0,995	≥ 0,995	≥ 0,995	≥ 0,995	≥ 0,995
Finition						
Face supérieure						
Paillettes d'ardoise (lisière 8 cm)	-	X	-	-	X	-
Granulats (lisière 8 cm)	-	-	X	-	-	X
Talc/sable	X	-	-	X	-	-
Face inférieure						
Feuille thermofusible	X	X	X	X	X	X
Macroperforée	X	X	X	X	X	X
Usage (membrane concernée)						
Pose en indépendance	X	X	X	X	X	X
Soudée	X	X	X	X	X	X
Collée à froid ⁽²⁾	-	-	-	-	-	-
Dans le bitume chaud ⁽²⁾	-	-	-	-	-	-
Fixée mécaniquement (dans le recouvrement)	-	-	-	-	-	-
Application (système d'étanchéité)						
Monocouche	X ⁽³⁾⁽⁴⁾	X ⁽³⁾	X ⁽³⁾	X ⁽³⁾⁽⁴⁾	X ⁽³⁾	X ⁽³⁾
Multicouche	X ⁽⁴⁾	X	X	X ⁽⁴⁾	X	X
⁽¹⁾ :	Épaisseur en lisière en cas de finition au moyen de granulats/paillettes d'ardoises / épaisseur sur la largeur de la membrane en cas de finition sable/talc.					
⁽²⁾ :	Moyennant finition macro-perforée de la face inférieure					
⁽³⁾ :	Uniquement pour les toitures vertes extensives					
⁽⁴⁾ :	Uniquement sous lestage, si le système de toiture verte supérieur n'a pas encore été mis en œuvre.					

Tableau 3 – SOPRALENE OPTIMA GARDEN FR

Caractéristique d'identification	4 T FR	4G FR	5T FR	5G FR
Type d'armature	PY+V C3	PY+V C3	PY+V C3	PY+V C3
Type de mélange	C			
Membrane				
Épaisseur [mm] ⁽¹⁾	± 5 % 4,0	4,0	5,0	5,0
Masse surfacique [kg/m ²]	4,50 ± 10 %	5,70 ± 15 %	5,60 ± 10 %	6,80 ± 15 %
Longueur nominale du rouleau [m]	≥ 6,00 / ≥ 8,00	≥ 6,00 / ≥ 8,00	≥ 6,00 / ≥ 8,00	≥ 6,00
Largeur nominale [m]	≥ 0,995	≥ 0,995	≥ 0,995	≥ 0,995
Finition				
Face supérieure				
Talc/sable (lisière 8 cm)	X	-	X	-
Granulats (lisière 8 cm)	-	X	-	X
Face inférieure				
Feuille thermofusible	X	X	X	X
Macroperforée	X	X	X	X
Usage (membranes concernées)				
Pose en indépendance	X	X	X	X
Soudée	X	X	X	X
Collée à froid ⁽²⁾	X	X	X	X
Dans le bitume chaud ⁽²⁾	X	X	X	X
Fixée mécaniquement (dans le recouvrement)	-	-	-	-
Application (système d'étanchéité)				
Monocouche	X ⁽³⁾⁽⁴⁾	X ⁽³⁾	X ⁽³⁾⁽⁴⁾	X ⁽³⁾
Multicouche	X ⁽⁴⁾	-	X ⁽⁴⁾	-
⁽¹⁾ : Épaisseur en lisière en cas de finition au moyen de granulats/pailettes d'ardoises / épaisseur sur la largeur de la membrane en cas de finition sable/talc. ⁽²⁾ : Moyennant finition macro-perforée de la face inférieure ⁽³⁾ : Uniquement pour les toitures vertes extensives ⁽⁴⁾ : Uniquement sous lestage, si le système de toiture verte supérieur n'a pas encore été mis en œuvre.				

Les caractéristiques des éléments entrant dans la composition des membranes SOPRALENE TECHNO GARDEN (FR) et SOPRALENE OPTIMA GARDEN FR sont données dans le Tableau 4 (armatures) et le Tableau 5 (liants).

GARDEN FR sont composés d'un mélange de bitume et d'élastomère et d'une certaine quantité de charges. Les proportions des liants sont connues par l'organisme de certification et ne sont pas rendues publiques.

Tableau 4 – Armatures

Caractéristiques d'identification	C1	C3
Type	Combinaison polyester-verre	
Masse surfacique [g/m ²]	±15 % 170	250
Résistance à la traction [N/50 mm]	±20 %	
longitudinale	550	1050
transversale	400	850
Élongation à la charge maximale [%]	± 15 %abs	
longitudinale	30	30
transversale	30	30

Tableau 5 – Liants

Caractéristiques d'identification	A	B	C
Type	Élastomère		
Pénétration à 60 °C [1/10 mm]	≥ 120	≥ 120	≥ 120
Teneur en cendre [%]	± 5 %abs ⁽¹⁾	⁽¹⁾	⁽¹⁾
Souplesse à basse température [°C]	≤ ⁽¹⁾	≤ ⁽¹⁾	≤ ⁽¹⁾
⁽¹⁾ : connu par l'organisme de certification			

Les liants utilisés pour la fabrication des membranes SOPRALENE TECHNO GARDEN (FR) et SOPRALENE OPTIMA

3.1.2 Performances des membranes

Les performances des membranes SOPRALENE TECHNO GARDEN (FR) et SOPRALENE OPTIMA GARDEN FR sont données au § 6.1 du Tableau 17.

3.2 Produits auxiliaires

3.2.1 Produits bitumineux auxiliaires

Les sous-couches bitumineuses pour lesquelles la conformité à la PTV 46-002 est certifiée (BENOR) peuvent être utilisées dans le cadre du présent ATG.

Les sous-couches sous certification BENOR sont visibles sur le site Internet www.bcca.be.

Une attention particulière sera portée à la compatibilité des produits bitumineux auxiliaires avec les membranes d'étanchéité utilisées.

3.2.2 Colles

Dans le cadre du présent ATG, les colles bitumineuses à froid ci-après décrites ont été soumises à un examen d'agrément et à une certification limitée par un opérateur de certification désigné par l'UBA^tc asbl.

Ceci comprend les éléments suivants :

- Le produit a été identifié à l'aide d'essais types initiaux.
- Le produit est traçable.
- Le produit est contrôlé par le fabricant et les résultats de ces contrôles sont vérifiés par l'opérateur de certification.
- Chaque année, le produit est soumis à des essais de contrôle externes.

3.2.2.1 Colle bitumineuse à froid SOPRACOL LIQUID

Tableau 6 – SOPRACOL LIQUID

Caractéristique d'identification		SOPRACOL LIQUID
Masse volumique [kg/l]	±5 %	1,15
Teneur en matière sèche [%]	±10 %abs	75
Viscosité Brookfield à 20 °C [Pa.s]		500 - 800
Température de combustion [°C]		≥ +15
Performance		
Consommation [kg/m ²]		Env. 1,0 ⁽¹⁾
Durée de conservation [mois]		Max. 12 mois

⁽¹⁾ : en fonction de la rugosité et de la nature du support

3.2.3 Fixations mécaniques

3.2.3.1 Système GUARDIAN : vis PS 4,8 et plaquette SP-70-S

- vis GUARDIAN PS 4,8 en acier trempé revêtu d'un coating Enduroguard de 4,8 mm de diamètre, tête de vis ronde de 9 mm et tête Torx-25. La vis comporte une pointe en S ; longueurs standard : de 40 à 200 mm, résistance à la corrosion : 15 cycles EOTA ;
- plaquette ronde GUARDIAN SP-70-S : plaquette en acier galvanisé Sendzimir de 70 mm de section, épaisseur : 0,7 mm, orifice de 4,85 mm.

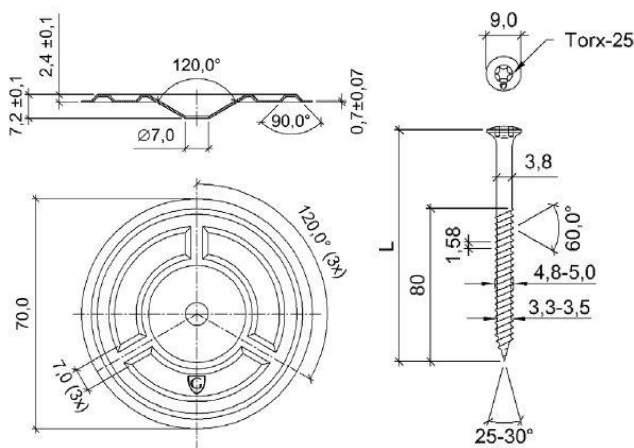


Fig. 1 GUARDIAN PS 4,8 et plaquette GUARDIAN SP-70-S

Ce système de fixations est repris dans l'ETA 08/0285. La validité en est vérifiée sur site sur www.eota.be.

3.2.4 Mastic SOPRAMASTIC 200

SOPRAMASTIC 200 est un mastic de jointoiement à base de caoutchoucs synthétiques et de bitume, utilisé pour la finition de joints bitumineux et le remplissage de joints.

Tableau 7 – SOPRAMASTIC 200

Caractéristiques d'identification		SOPRAMASTIC 200
Masse volumique [kg/l]	±5 %	1,10
Extrait sec [%]		≥ 42
Point éclair [°C]		≥ + 27
Couleur		Noir
Performance		
Température de mise en œuvre		Entre +5 °C et +35 °C
Durée de conservation		24 mois

Le mastic SOPRAMASTIC 200 fait partie du système décrit, mais ne fait pas partie du présent agrément et n'est pas soumis à la certification.

3.2.5 Primaires

3.2.5.1 ELASTOCOL 500

Le primaire ELASTOCOL 500 est un mélange à base de bitume élastomère et de solvants volatils, utilisé pour l'imprégnation de supports tels que le béton, le bois et le métal, de manière à assurer une bonne adhérence de membranes bitumineuses.

Tableau 8 – ELASTOCOL 500

Caractéristique d'identification		ELASTOCOL 500
Masse volumique [kg/l]	±5 %	0,95
Extrait sec [%]		± 40
Point éclair [°C]		≥ +30
Couleur		Noir
Performance		
Température de mise en œuvre		≥ +5 °C
Durée de conservation		12 mois

Le primaire ELASTOCOL 500 fait partie du système décrit, mais ne fait pas partie du présent agrément et n'est pas soumis à la certification.

3.2.5.2 ELASTOCOL 600

Le primaire ELASTOCOL 600 est un mélange à base de bitume élastomère, de solvants volatils et de résines, utilisé pour l'imprégnation de supports tels que le béton, le bois et le métal, de manière à assurer une bonne adhérence de membranes bitumineuses auto-adhésives.

Tableau 9 – ELASTOCOL 600

Caractéristique d'identification		ELASTOCOL 600
Masse volumique [kg/l]	±5 %	0,90
Extrait sec [%]		30
Point éclair [°C]		+31
Couleur		Brun
Performance		
Température de mise en œuvre		≥ +10 °C
Durée de conservation		12 mois

Le primaire ELASTOCOL 600 fait partie du système décrit, mais ne fait pas partie du présent agrément et n'est pas soumis à la certification.

3.2.5.3 SOPRADERE QUICK

Le primaire SOPRADERE QUICK est un mélange à base de bitume et de solvants volatils, utilisé pour l'imprégnation à froid de

supports tels que le béton, le bois et le métal, de manière à assurer une bonne adhérence des membranes bitumineuses posées à chaud ou des sous-couches bitumineuses.

Tableau 10 – SOPRADERE QUICK

Caractéristique d'identification		SOPRADERE QUICK
Masse volumique [kg/l]	± 5 %	0,95
Extrait sec [%]		40
Point éclair [°C]		≥ +32
Couleur		Brun
Performance		
Température de mise en œuvre		≥ + 5 °C
Durée de conservation		12 mois

Le primaire SOPRADERE QUICK fait partie du système décrit, mais ne fait pas partie du présent agrément et n'est pas soumis à la certification.

3.2.5.4 AQUADERE

Le primaire AQUADERE est une émulsion de bitume exempte de solvants volatils, utilisée pour l'imprégnation à froid de supports tels que le béton, le bois et le métal, de manière à assurer une bonne adhérence des membranes bitumineuses et/ou des sous-couches et des pare-vapeur bitumineux appliqués à chaud.

Tableau 11 – AQUADERE

Caractéristique d'identification		AQUADERE
Masse volumique [kg/l]	± 5 %	1,00
Extrait sec [%]		≥ 42
Couleur		Brun
Performance		
Température de mise en œuvre		≥ + 5 °C
Durée de conservation		12 mois

Le primaire AQUADERE fait partie du système décrit, mais ne fait pas partie du présent agrément et n'est pas soumis à la certification.

3.2.6 Isolation thermique

L'isolant thermique doit faire l'objet d'un agrément technique avec certification (ATG) pour application en toiture.

3.2.7 Couches de désolidarisation

Tableau 12 – Couches de désolidarisation

Type	Masse surfacique [g/m ²]
Voile de verre	≥ 50
Non-fissé de polyester	≥ 150

Les couches de désolidarisation font partie du système décrit, mais ne font pas partie du présent agrément et n'est pas soumis à la certification.

3.2.8 Pare-vapeur

Pour les pare-vapeur possibles et leur mode de pose, nous renvoyons au chapitre 6 de la NIT 215.

Les pare-vapeur font partie du système décrit, mais ne font pas partie du présent agrément et n'est pas soumis à la certification.

3.2.9 Éléments de toiture verte

La composition de la toiture verte extensive ou intensive est déterminée par les différentes parties impliquées dans la réalisation de la toiture.

La NIT 229 peut servir de guide pour la réalisation de la toiture verte.

4 Fabrication et commercialisation

4.1 Membranes

Les membranes SOPRALENE TECHNO GARDEN (FR) et SOPRALENE OPTIMA FR sont fabriquées dans l'usine de Soprema NV à Grobbendonk(B).

Marquage : les rouleaux de membranes sont pourvus d'un marquage reprenant le nom du produit, le titulaire de l'agrément, le logo de la marque ATG et le numéro d'ATG. Le numéro d'article, les dimensions (épaisseur, longueur, largeur) sont également appliqués sur les rouleaux.

Les rouleaux sont conditionnés en palettes sous une housse thermorétractable.

Il convient de mentionner le code de production sur les rouleaux de toiture ou sur le film thermorétractable.

La firme Soprema NV assure la commercialisation du produit.

4.2 Produits auxiliaires

Les sous-couches BENOR sont fabriquées par Soprema NV (Grobbendonk, B), Soprema SAS (Strasbourg, FR) ou Soprema BV (IJlst, NL).

Les autres produits auxiliaires (colles, primaires, fixations mécaniques, mastic et couches de désolidarisation) sont fabriqués pour Soprema N.V.

L'entreprise Soprema NV assure la commercialisation des produits auxiliaires, à l'exception des fixations mécaniques.

5 Conception et mise en œuvre

5.1 Documents de référence

- NIT 215 : « La toiture plate – Composition, matériaux, réalisation, entretien » (CSTC).
- NIT 229 : « Toitures vertes » (CSTC).
- NIT 239 : « Fixation mécanique des isolants et étanchéités sur tôles d'acier profilées » (CSTC).
- NIT 244 : « Les ouvrages de raccord des toitures plates : principes généraux » (CSTC).
- « UEAtc Technical Guide for the assessment of Roof Waterproofing Systems made of reinforced APP or SBS modified bitumen sheets (2001) ».
- Feuillelet d'information de l'UBAtc n° 2012/02 : « L'action du vent sur les toitures plates conformément à la norme sur l'action du vent NBN EN 1991-1-4 ».
- Directives de mise en œuvre du titulaire d'ATG.

5.2 Composition de la toiture plate et de la toiture verte

Le système de toiture est constitué des éléments suivants :

a) Toiture chaude

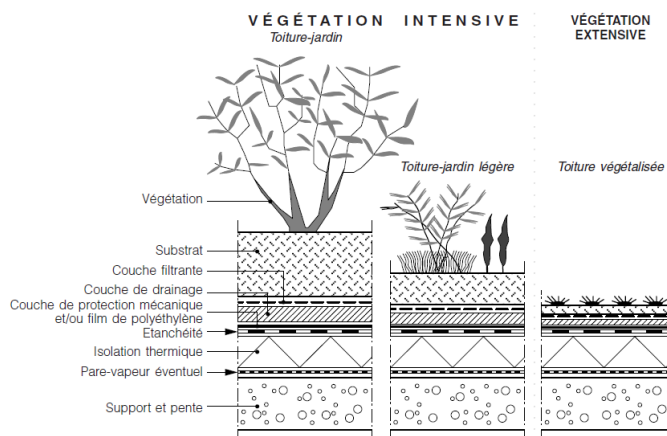


Fig. 1 – Toiture chaude

b) Toiture inversée

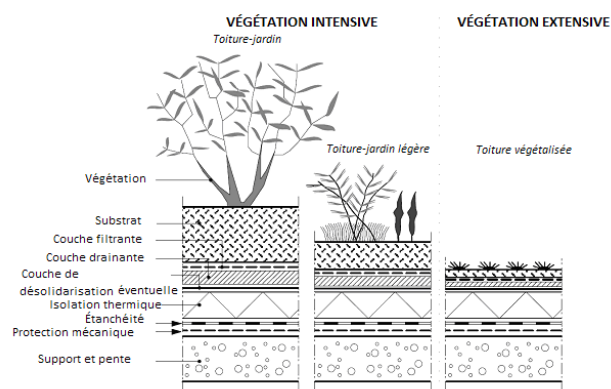


Fig. 2 – Toiture chaude

5.2.1 Plancher de toiture et pente

Le support de toiture et la structure portante doivent pouvoir supporter la charge permanente supplémentaire due à la toiture verte saturée.

On pourra retenir les charges suivantes comme valeur indicative pour les poids propres de la composition :

Tableau 13 – Charge permanente et poids propre de la toiture verte (saturée) (valeurs approximatives)

Caractéristique	Végétation intensive		Végétation extensive
	Toiture-jardin	Toiture-jardin légère	Toiture végétalisée
Épaisseur ⁽¹⁾ [m]	≥ 0,25	0,10 à 0,25	≤ 0,10
Contrainte [kg/m ²]	≥ 400	100 à 400	55 à 100
⁽¹⁾ :	À titre indicatif		

Une pente suffisante est créée dans le sens de l'évacuation de l'eau. Une pente d'au moins 2% (1°) est réalisée en tenant compte de la flexion sous la charge maximale.

Pour des pentes supérieures, des dispositions sont prises afin d'éviter le glissement de l'ensemble du système de toiture.

5.2.2 Conditions hygrothermiques – pare-vapeur

Les toitures vertes sont caractérisées par des gradients de température limités et de transferts d'humidité moins importants.

Néanmoins, la pose d'un pare-vapeur reste utile dans le cadre de la réalisation de toitures chaudes. L'humidification de l'isolant sera à tout prix évitée pour ne pas constituer un pôle d'attraction des racines qui pourraient, dans ce cas, endommager l'étanchéité de la toiture.

La nature du pare-vapeur est fonction du climat régnant dans les locaux sous toiture ainsi que du type d'élément porteur et d'isolation (cf. NIT 215). Si l'élément porteur est en béton coulé in situ et/ou si l'inclinaison de la toiture a été réalisée à l'aide d'un béton de pente, la pose d'un pare-vapeur est nécessaire pour éviter que l'humidité de construction ne pénètre dans l'isolant.

Dans les toitures inversées, l'étanchéité remplit le rôle de pare-vapeur.

5.2.3 Isolation thermique

L'isolant possède une résistance à la compression adaptée à la charge de toiture verte qu'il supporte.

Le Tableau 14 présente les exigences minimales pour les matériaux d'isolation en fonction de la végétation.

Le calcul de la résistance thermique de la toiture verte se fait selon la NBN B 62-002 (2008).

L'isolant thermique doit faire l'objet d'un agrément technique (ATG) avec certification pour l'application en toiture.

Tableau 14 – Matériaux d'isolation pour toitures vertes

Classe de sollicitation	MW	EPS	PU	PF	CG	PEB	XPS
	NBN EN 13162	NBN EN 13163	NBN EN 13165	NBN EN 13166	NBN EN 13167	NBN EN 13168	NBN EN 13164
P3 : toiture à végétation extensive, accessible aux piétons et se prêtant à un contrôle et/ou un entretien régulier de l'ouvrage et de ses équipements (classe C selon le Guide UEAtc pour l'isolation des toitures)	DLT ≤ 5 % 80/6 0 °C ⁽¹⁾ 40 kPa, 7 d	DLT(1)5 ou DLT(2)5	DLT(2)5	DLT ≤ 5 % 80/6 0 °C ⁽¹⁾ 40 kPa, 7 d	-	DLT(1)5 ou DLT(2)5	DLT(2)5
	CS(10\Y) ≥ 40 kPa	CS (10) ≥ 120 kPa	CS(10\Y) ≥ 120 kPa	CS(Y) ≥ 120 kPa	CS(Y) ≥ 400 kPa	CS(10/Y) ≥ 150 kPa	CS(10/Y) ≥ 300 kPa
	PL(5) ≥ 500N	-	-	-	PL(P)2	PL(2) ≥ 1000 N	-
P4 : toiture à végétation intensive apte à résister à une charge statique répartie de 7,5 kPa maximum, toiture soumise à des sollicitations sévères, ... (classe D selon le Guide UEAtc pour l'isolation des toitures) ^{(1), (2)}	DLT ≤ 5 % 80/6 0 °C ⁽¹⁾ 80 kPa, 7 d	DLT(3)5	DLT(3)5	DLT ≤ 5 % 80/6 0 °C ⁽¹⁾ 80 kPa, 7 d	-	DLT(3)5	DLT(2)5
	CS(10\Y) ≥ 80 kPa	CS (10) ≥ 150 kPa	CS(10\Y) ≥ 120 kPa	CS(Y) ≥ 120 kPa	CS(Y) ≥ 700 kPa	CS(10/Y) ≥ 200 kPa	CS(10/Y) ≥ 300 kPa
	PL(5) ≥ 750N	-	-	-	PL(P)1	PL(2) ≥ 1000 N	-
⁽¹⁾ : Une étude complémentaire est nécessaire lorsque des charges statiques plus élevées, des charges ponctuelles concentrées ou des charges dynamiques (vibrations d'installations posées sur socle) sont susceptibles de se manifester. ⁽²⁾ : Vu les conséquences d'une fuite éventuelle sur le comportement de la toiture verte, en particulier lorsqu'elle est couverte d'une végétation intensive, il est recommandé d'avoir recours, dans le cas d'une toiture chaude, à un isolant insensible à l'humidité permettant une pose de l'étanchéité en adhérence totale. À cet égard, le verre cellulaire constitue à ce jour le seul matériau d'isolation répondant à ces critères. Pour les mêmes raisons, dans le cas d'une toiture inversée, l'étanchéité sera posée de préférence en adhérence totale avec le support.							
Légende : DLT : stabilité dimensionnelle sous charge répartie, à haute température, durant un certain laps de temps (%) CS : contrainte de compression sous une déformation de 10 % ou résistance à la compression (kPa) PL : charge ponctuelle entraînant une pression ou charge concentrée déterminée (N) - : pas d'application							

5.2.4 Pose de l'étanchéité

L'étanchéité de toiture est posée conformément à la NIT 215.

Dans des zones non végétalisées et en cas de pose en indépendance sous lestage, conformément aux prescriptions de la NIT 215, les pentes de toiture sont de 5 % maximum en cas d'utilisation de gravier et de 10 % en cas d'utilisation de dalles.

Dans les zones non végétalisées et en cas de pose collée à froid à l'aide de SOPRACOL LIQUID ou au bitume chaud, pour des toitures présentant des zones avec une pente supérieure à 10 % sur une longueur d'1,00 m, les membranes d'étanchéité sont fixées mécaniquement dans les zones concernées pour éviter les glissements de la membrane durant sa prise.

Le travail est interrompu par temps humide (pluie, neige, brouillard) et lorsque la température ambiante est inférieure 0 °C. Le travail peut reprendre à condition que le support soit sec.

En cas d'utilisation de sous-couches ou pare-vapeur autocollants, la température ambiante de mise en œuvre est supérieure à +10 °C. Ces membranes sont stockées au moins 12 heures à une température ambiante de ≥ +10 °C avant leur mise en œuvre.

La fiche de pose reprend la composition de l'étanchéité de toiture en fonction du type de pose et de la nature du support dépendant ou non des prescriptions feu de l'A.R. du 19/12/1997 et ses révisions du 04/04/2003, du 01/03/2009, du 12/07/2012 et du 18/01/2017 .

Le recouvrement des lés s'établit à au moins 80 mm pour les joints longitudinaux et à au moins 150 mm pour les joints en about de lé. Cette dernière valeur peut être réduite à 100 mm pour les membranes SOPRALENE TECHNO GARDEN (FR) et SOPRALENE OPTIMA GARDEN FR vu que la stabilité dimensionnelle de la membrane est inférieure ou égale à 0,3 %.

Le raccord est réalisé à la flamme ou à l'air chaud sur toute la largeur du recouvrement qui est en même temps compressé soigneusement.

Pour obtenir une bonne soudure, une petite quantité de bitume doit refluer du recouvrement.

L'étanchéité de toiture assure une bonne résistance à la perforation des racines, sous réserve qu'elle soit correctement protégée des dégâts mécaniques.

Afin de pouvoir délimiter les réparations en cas de dégât pour les toitures chaudes, un compartimentage au droit de l'isolant est prévu en réalisant à intervalles réguliers (surface maximale de 250 m² ou par exécution journalière) une liaison entre l'étanchéité de toiture et l'éventuel pare-vapeur éventuel/le support.

Tableau 15 – Supports autorisés pour l'application des sous-couches autocollantes

	Support							
	Béton coulé	Béton cellulaire	Béton préfabriqué	Sable-ciment	Panneaux en bois, face supérieure poncée	PU avec parement bitumé	PU avec parement complexe aluminium multicouche	EPS non revêtu
	(a)	(a)	(a)					
Utilisation d' ELASTOCOL 600 (oui/non)	Oui	Oui	Oui	Oui	Oui	O	Non	Non
Sous-couches autocollantes								
SOPRASTICK SI ^(b)	X	X	X	X	X	O	X	O
SOPRASTICK VENTI ^(b)	X	X	X	X	X	O	X	X
X : Autorisé O : Non prévu dans le cadre du présent agrément. (a) : Recouvrir les joints pour empêcher l'écoulement de primaire et poser des bandes indépendantes sur tous les joints. (b) Les sous-couches auto-adhésives tombent sous certification BENOR (pour de plus amples informations, voir le site Internet www.bcca.be)								

5.2.5 Protection mécanique

La membrane d'étanchéité doit être suffisamment protégée contre les dégâts en fonction des sollicitations prévues (végétation intensive ou extensive) tant lors de la réalisation de la toiture que lors de son entretien. En particulier, les relevés sont protégés en cas de toiture intensive.

Les couches de protection possibles sont décrites dans la NIT 229.

5.2.6 Drainage et filtration

La couche filtrante et drainante assure l'évacuation de l'eau en surplus. Dans le cas des toitures inversées, la couche drainante et filtrante doit être placée au-dessus de l'isolant XPS.

5.2.7 Substrat et végétation

Cf. NIT 229.

La liste des plantes conseillées dans la NIT 229 est scrupuleusement prise en compte.

5.3 Détails de toiture

En ce qui concerne les joints de dilatation, les relevés, les rives et les chéneaux, il y a lieu de se référer à la NIT 244 et aux prescriptions du titulaire de l'ATG.

Concernant la sécurité au feu, les détails de toiture doivent être exécutés de manière à ce que les fuites d'air soient évitées.

5.4 Stockage et préparation du chantier

cf. NIT 215.

Stockage de sous-couches auto-adhésives :

- Ne pas gerber les palettes
- Les rouleaux sont stockés à l'intérieur idéalement à l'abri des rayons du soleil,
- Les membranes sont utilisées le plus rapidement possible après leur fabrication
- Conservation en fonction des circonstances ; idéalement dans un local sombre de 5 à 25 °C jusqu'à 6 mois maximum.

5.5 Résistance au vent

La résistance au vent de l'étanchéité est déterminée à partir de la charge au vent prévue. Celle-ci est calculée selon le Feuillelet d'Information UBAtc n°2012/02 : « L'action du vent sur les toitures plates conformément à la norme sur l'action du vent NBN EN 1991-1-4 » (UBAtc).

Les valeurs de calcul qui doivent être prises en compte pour le dimensionnement de la résistance au vent sont données dans le Tableau 16.

Tableau 16 – Valeurs de calcul de la résistance au vent (système d'étanchéité)

Application	Système	Valeur de calcul
Pose en indépendance (LL / LLs)	Le lestage et/ou le complexe végétal sont dimensionnés selon le Feuillet d'Information UBAtc n°2012/02 – « L'action du vent sur les toitures plates conformément à la norme sur l'action du vent NBN EN 1991-1-4 » (UBAtc)	
En adhérence totale	Soudé (TS, TSs)	3.000 Pa ⁽¹⁾
	Collé au moyen de SOPRACOL LIQUID (TC / TCs / TCc) PU (+ voile de verre bitumé)	2.500 Pa ⁽¹⁾
	Étanchéité bitumineuse existante	2.500 Pa ⁽¹⁾
	Béton	2.500 Pa ⁽¹⁾
	Sous-couche dans du bitume chaud (TBb, TBs)	3.000 Pa ⁽¹⁾
En semi-indépendance	Soudé (PS) (PSs)	2.000 Pa ⁽¹⁾⁽⁵⁾
	Avec VENTIGLASS SBS 3 TF ou VENTIROCK SBS 3 TF (PSs)	3.650 Pa ⁽²⁾
Pose autocollante	PU (complexe aluminium multicouche) + SOPRASTICK SI/SOPRASTICK VENTI +SOPRALENE TECHNO GARDEN (FR)/SOPRALENE OPTIMA GARDEN FR (PACs)	3.650 Pa ⁽²⁾
	Bois / Béton + ELASTOCOL 600 + SOPRASTICK SI/ SOPRASTICK VENTI + SOPRALENE TECHNO GARDEN (FR)/SOPRALENE OPTIMA GARDEN FR (PACs)	3.650 Pa ⁽²⁾
	EPS (non revêtu) + SOPRASTICK VENTI + SOPRALENE TECHNO GARDEN (FR)/ SOPRALENE OPTIMA GARDEN FR (PACs)	5.670 Pa ⁽²⁾
Fixée mécaniquement	Sous-couche fixée mécaniquement sur tôle d'acier profilée, couche finale en adhérence totale (MVs)	450 N/fixation ⁽⁴⁾
	sous-couche fixée mécaniquement sur la tôle d'acier profilée avec vis GUARDIAN PS 4,8 + plaquette GUARDIAN SP-70-S3R, couche finale en adhérence totale (soudée) (MVs)	650 N/fixation ⁽³⁾

(1) : Cette valeur résulte de l'expérience.
(2) : Cette valeur provient d'un essai au vent pour lequel un coefficient de sécurité matériel de 1,5 a été utilisé.
(3) : Cette valeur a été écriée volontairement par le titulaire de l'agrément.
(4) : Les fixations mécaniques répondent aux conditions suivantes :
– Le diamètre minimum des vis est de 4,8 mm
– Les vis sont pourvues d'une pointe adaptée
– La valeur d'arrachement statique de la vis est ≥ à 1350 N (tôle d'acier 0,75 mm)
– L'épaisseur minimale des plaquettes est de 1,0 mm pour les plaquettes planes et de 0,75 mm pour les plaquettes profilées.
– La résistance à la corrosion minimale est de 15 cycles EOTA.

Les valeurs obtenues tiennent compte de l'effet de la charge au vent avec une période de retour de 25 ans tel que décrit dans le Feuillet d'Information UBAtc n°2012/02 : « L'action du vent sur les toitures plates conformément à la norme sur l'action du vent NBN EN 1991-1-4 » (UBAtc).1

La fiche de pose doit être prise en compte conjointement aux valeurs de calcul.

Ces valeurs de calcul doivent être comparées aux valeurs de calcul pour l'isolant thermiques des toitures (cf. l'ATG de l'isolation). La valeur de calcul la plus basse sera prise en compte.

Si le poids de la toiture verte est utilisé comme lestage (système en indépendance ou en complément d'une autre méthode de pose du système d'étanchéité), il convient de prendre les aspects suivants en considération (NIT 229, § 4.6.1.) :

- Le substrat doit être résistant à l'érosion.
- Le calcul doit être effectué en prenant en compte la densité du substrat à l'état sec.
- Le cas échéant, il convient d'appliquer un lestage supplémentaire sous la forme d'une couche de gravier.
- En cas d'élimination du substrat, il convient de prévoir un autre lestage.

Si le poids du substrat ne suffit pas pour reprendre les effets du vent, il est possible de :

- Appliquer un lestage supplémentaire sous la forme d'une couche de gravier ;

- Poser des dalles lourdes dans les zones d'angle et de rive ;
- Appliquer (localement) un substrat plus épais ;
- Ajouter des éléments plus lourds au substrat dans les zones faibles.

6 Performances

- Les performances des membranes SOPRALENE TECHNO GARDEN (FR) et SOPRALENE OPTIMA GARDEN FR sont reprises au § 6.1 du Tableau 17.

Dans la colonne « UEAtc/UBAtc » sont repris les critères d'acceptation minimums fixés par l'UEAtc/UBAtc. Dans la colonne « Critères évalués » sont repris les critères que le titulaire d'Agrément à lui-même fixés.

Le respect de ces critères est vérifié lors des différents contrôles réalisés et fait partie de la certification produit.

- Les caractéristiques de performance du système sont reprises au § 6.2 du Tableau 17 (pour les membranes SOPRALENE TECHNO GARDEN (FR) et SOPRALENE OPTIMA GARDEN FR).

Dans la colonne « UEAtc/UBAtc » sont repris les critères d'acceptation minimums fixés par l'UEAtc/UBAtc. Dans la colonne « Critères évalués » sont repris les critères que le titulaire d'Agrément à lui-même fixés.

Tableau 17 – SOPRALENE TECHNO GARDEN (FR) et SOPRALENE OPTIMA GARDEN FR

Propriétés	Méthode d'essai	Critères UEAtc/UBAtc ⁽¹⁾	Critères évalués		Essais évalués ⁽²⁾
			SOPRALENE TECHNO GARDEN (FR)	SOPRALENE OPTIMA GARDEN FR	
6.1 Prestations de la membrane					
Épaisseur [mm]	NBN EN 1849-1	MDV (≥ 3,0/4,0 ⁽³⁾) ±5 %	4,0 ⁽⁴⁾	4,0 ⁽⁴⁾	X
			5,0 ⁽⁴⁾	5,0 ⁽⁴⁾	X
Stabilité dimensionnelle [%] longitudinale	NBN EN 1107-1	≤ 0,5/0,3 ⁽³⁾	≤ 0,3	≤ 0,3	X
Étanchéité à l'eau	NBN EN 1928	Étanche à l'eau à 10 kPa	Étanche à l'eau à 10 kPa	Étanche à l'eau à 10 kPa	X
Résistance à la traction [N/50mm] longitudinale transversale	NBN EN 12311-1	MDV ± 20 %	850	1.300	X
		MDV ± 20 %	650	1.100	X
Élongation à la charge max. [%] longitudinale transversale	NBN EN 12311-1	MDV ±15 %abs	45	45	X
		MDV ±15 %abs	45	45	X
Résistance à la déchirure au clou [N] longitudinale transversale	NBN EN 12310-1	≥ 50/150 ⁽³⁾	≥ 200	≥ 275	X
		≥ 50/150 ⁽³⁾	≥ 200	≥ 275	X
Souplesse à basse température [°C] Initiale Après 28 jours à 80 °C Après 6 mois à 70 °C	NBN EN 1109	≤ -15	≤ -20	≤ -30	X
		≤ MLV	≤ -16	≤ -25	X
	(NBN EN 1296)	≤ 0 et Δ ≤ 15 °C	≤ -10 et Δ ≤ 15 °C	≤ -25 et Δ ≤ 15 °C	X
Résistance au fluage à température élevée [°C] Initiale Après 6 mois à 70 °C	NBN EN 1110 (NBN EN 1296)	≥ 100	≥ 110	≥ 110	X
		≥ 90	≥ 90	≥ 100	X
Adhérence de la protection minérale [%]	NBN EN 12039	Δ ≤ 30 %	15 ± 15 %abs	15 ± 15 %abs	X
6.2 Prestations du système					
6.2.1 Système de toiture					
Poinçonnement statique [Classe L] EPS 100 Béton	NBN EN 12730 Méthode A Méthode B	≥ L20	L20	L20	X
		≥ L20	L20	L20	X
Résistance au choc [mm] Aluminium EPS 150	NBN EN 12691 Méthode A Méthode B	≥ MLV	≥ 1000	≥ 1250	X
		≥ MLV	≥ 1500	≥ 1750	X
6.2.2 Joints de recouvrement					
Résistance au pelage [N/50 mm] Initiale Après 28 jours à 80 °C	NBN EN 12316-1	≥ 100	≥ 100	≥ 100	X
		≥ MLV et Δ ≤ 50 %	≥ 100 et Δ ≤ 50 %	≥ 100 et Δ ≤ 50 %	X
Résistance au cisaillement [N/50 mm] Initiale Après 28 jours à 0 °C	NBN EN 12317-1	≥ 500 ⁽⁵⁾	≥ 500 ⁽⁵⁾	≥ 500 ⁽⁵⁾	X
		≥ 500 ⁽⁵⁾	≥ 500 ⁽⁵⁾	≥ 500 ⁽⁵⁾	X

Tableau 17 (suite 1) – SOPRALENE TECHNO GARDEN (FR) et SOPRALENE OPTIMA GARDEN FR

Propriétés	Méthode d'essai	Critères UEAtc/UBAtc ⁽¹⁾	Critères évalués		Essais évalués ⁽²⁾
			SOPRALENE TECHNO GARDEN (FR)	SOPRALENE OPTIMA GARDEN FR	
6.2.3 Adhérence sur le support Essais de pelage sur support [N/50 mm] Béton + SOPRACOL LIQUID + Initiale Après 28 jours à 80 °C Après 7 j. dans l'eau à 60 °C	UEAtc § 4.3.3	≥ 25 ≥ 25 et $\Delta \leq 50 \%$ ≥ 25 et $\Delta \leq 50 \%$	≥ 25 ≥ 25 et $\Delta \leq 50 \%$ ≥ 25 et $\Delta \leq 50 \%$	11 X X	
Étanchéité bitumineuse + SOPRACOL LIQUID + Initiale Après 28 jours à 80 °C		≥ 25 ≥ 25 et $\Delta \leq 50 \%$	≥ 25 ≥ 25 et $\Delta \leq 50 \%$	17 X	
PU (bit) + SOPRACOL LIQUID + Initiale Après 28 jours à 80 °C		≥ 25 ≥ 25 et $\Delta \leq 50 \%$	≥ 25 ≥ 25 et $\Delta \leq 50 \%$	11 20	
Essais de pelage sur le support de membranes autocollantes sur différents supports comportant un primaire [N/50 mm] Béton + ELASTOCOL 600 + SOPRASTICK SI/SOPRASTICK VENTI Initiale Après 28 jours à 80 °C	UEAtc § 4.3.3	≥ 25 ≥ 25 et $\Delta \leq 50 \%$	≥ 25 ≥ 25 et $\Delta \leq 50 \%$	X X	
Bois + ELASTOCOL 600 + SOPRASTICK SI/SOPRASTICK VENTI Initiale Après 28 jours à 80 °C		≥ 25 ≥ 25 et $\Delta \leq 50 \%$	≥ 25 ≥ 25 et $\Delta \leq 50 \%$	X X	
PU (bit) + ELASTOCOL 600 + SOPRASTICK SI/SOPRASTICK VENTI Initiale Après 28 jours à 80 °C		≥ 25 ≥ 25 et $\Delta \leq 50 \%$	≥ 25 ≥ 25 et $\Delta \leq 50 \%$	X X	
⁽¹⁾ : MDV = Manufacturer's Declared Value / MLV = Manufacturer's Limiting Value ⁽²⁾ : X = testé et conforme aux critères du titulaire de l'Agrément ⁽³⁾ : Multicouche/monocouche ⁽⁴⁾ : Mesuré sur la lisière pour les membranes à protection minérale ⁽⁵⁾ : Ou rupture hors du joint					

Tableau 17 (suite 2) – SOPRALENE TECHNO GARDEN (FR) et SOPRALENE OPTIMA GARDEN FR

Propriétés	Méthode d'essai	Essais d'évaluation
<p>6.2.4 Essais au vent (pour les valeurs de calcul, voir le Tableau 16, § 5.5)</p> <p>Tôle d'acier, MW 100 mm, SOPRAROCK SBS fixée mécaniquement avec GUARDIAN PS 4,8 + GUARDIAN SP-70-S3R, SOPRALENE TECHNO GARDEN 4,0 MM soudée (Ca=1,0; Cd=1,0) (4 fixations/m²)</p>	ETAG006	Résultat d'essai = 1.000 N/fixation, rupture à 1.100 N/fixation (arrachement de la fixation de la toiture en acier)
<p>Tôle d'acier, PU 60 mm (avec voile de verre bitumé), VENTIGLAS soudé en semi-indépendance, SOPRALENE TECHNO GARDEN 4,0 MM</p>	UEAtc § 4.3.2	résultat d'essai = 5.500 Pa, rupture à 6.000 Pa, (rupture dans l'isolation)
<p>Tôle d'acier, ELASTOCOL 600 + SOPRAVAP STICK C15 + PU 120mm (avec complexe aluminium multicouche) + SOPRASTICK VENTI + SOPRALENE TECHNO GARDEN FR</p>		Résultat d'essai = 5.500 Pa Romppt à 6.000 Pa (rupture dans le collage de l'isolant sur le pare-vapeur)
<p>Tôle d'acier, ELASTOCOL 600 + SOPRAVAP STICK C15 + EPS 100 mm (non revêtu) + SOPRASTICK VENTI + SOPRALENE TECHNO GARDEN FR</p>		Résultat d'essai = 8.500 Pa Romppt à 9.000 Pa (rupture dans l'isolant)
<p>6.2.5 Résistance aux racines</p> <p>SOPRALENE TECHNO GARDEN</p>	NBN EN 13948	Pas de pénétration de racines
<p>6.2.6 Résistance chimique</p> <p>La membrane résiste à l'action de la majorité des produits, mais pas à certaines substances telles que : l'essence, le pétrole, le benzène, les solvants organiques, les graisses, les huiles, les goudrons, les détergents et produits d'oxydation concentrés et à haute température. En cas de doute, l'avis du titulaire de l'agrément ou de son représentant sera demandé.</p>		

7 Directives d'utilisation

7.1 Accessibilité

Seuls les revêtements d'étanchéité pourvus d'un dallage ou d'un revêtement équivalent sont accessibles. L'accès aux autres revêtements est permis exclusivement à des fins d'entretien.

7.2 Entretien

L'entretien de l'étanchéité de toiture et de sa protection sera effectué annuellement avant et après l'hiver. Il portera sur les points tels que mentionnés dans la NBN B 46-001 ou ceux mentionnés dans la NIT 215.

7.3 Réparation

Les réparations d'un revêtement d'étanchéité de toiture ou de sa protection seront réalisées au moyen des mêmes matériaux que ceux qui ont été utilisés. Les réparations seront effectuées avec soin et conformément aux prescriptions du titulaire de l'agrément.

8 Conditions

- A.** Le présent Agrément Technique se rapporte exclusivement au système mentionné dans l'en-tête de cet Agrément Technique.
- B.** Seuls le Titulaire d'Agrément et, le cas échéant, le Distributeur, peuvent revendiquer l'application de l'Agrément Technique.
- C.** Le Titulaire d'Agrément et, le cas échéant, le Distributeur ne peuvent faire aucun usage du nom de l'UBA_{tc}, de son logo, de la marque ATG, de l'Agrément Technique ou du numéro d'agrément pour revendiquer des évaluations de produit non conformes à l'Agrément Technique ni pour un produit, kit ou système ainsi que ses propriétés ou caractéristiques ne faisant pas l'objet de l'Agrément Technique.
- D.** Les informations mises à disposition, de quelque manière que ce soit, par le Titulaire d'Agrément, le Distributeur ou un entrepreneur agréé ou par leurs représentants, des utilisateurs (potentiels) du système, traité dans l'Agrément Technique (par ex. des maîtres d'ouvrage, entrepreneurs, architectes, prescripteurs, concepteurs, etc.) ne peuvent pas être incomplètes ou en contradiction avec le contenu de l'Agrément Technique ni avec les informations auxquelles il est fait référence dans l'Agrément Technique.
- E.** Le Titulaire d'Agrément est toujours tenu de notifier à temps et préalablement à l'UBA_{tc}, à l'Opérateur d'Agrément et à l'Opérateur de Certification toutes éventuelles adaptations des matières premières et produits, des directives de mise en œuvre et/ou du processus de production et de mise en œuvre et/ou de l'équipement. En fonction des informations communiquées, l'UBA_{tc}, l'Opérateur d'Agrément et l'Opérateur de Certification évalueront la nécessité d'adapter ou non l'Agrément Technique.
- F.** L'Agrément Technique a été élaboré sur la base des connaissances et informations techniques et scientifiques disponibles, assorties des informations mises à disposition par le demandeur et complétées par un examen d'agrément prenant en compte le caractère spécifique du système. Néanmoins, les utilisateurs demeurent responsables de la sélection du système, tel que décrit dans l'Agrément Technique, pour l'application spécifique visée par l'utilisateur.
- G.** Les droits de propriété intellectuelle concernant l'agrément technique, parmi lesquels les droits d'auteur, appartiennent exclusivement à l'UBA_{tc}.
- H.** Les références à l'Agrément Technique devront être assorties de l'indice ATG (ATG 3000) et du délai de validité.
- I.** L'UBA_{tc}, l'Opérateur d'Agrément et l'Opérateur de Certification ne peuvent pas être tenus responsables d'un(e) quelconque dommage ou conséquence défavorable causés à des tiers (e.a. à l'utilisateur) résultant du non-respect, dans le chef du Titulaire d'Agrément ou du Distributeur, des dispositions de l'article 0.

Fiche de pose SOPRALENE TECHNO GARDEN, SOPRALENE TECHNO GARDEN FR et SOPRALENE OPTIMA GARDEN FR

Les fiches de pose ci-dessous apportent un complément d'explication au Tableau 2 et au Tableau 3, et mentionnent les types de membranes et leurs techniques de pose en fonction du support, conformément aux exigences incendie, telles que prévues par l'A.R. du 07/07/1994 (y compris les modifications reprises dans l'A.R. du 19/12/1997, dans l'A.R. du 04/04/2003, dans l'A.R. du 01/03/2009, dans l'A.R. du 12/07/2012 et dans l'A.R. du 18/01/2017). Les codes ont été repris de la NIT 215.

Pour les poses signalées par un **symbole de couleur**, l'annexe A mentionne de façon détaillée les systèmes de toiture répondant aux exigences incendie telles que décrites précédemment.

Symboles et noms du produit :

- ◆ = SOPRALENE TECHNO GARDEN
- = SOPRALENE TECHNO GARDEN FR
- ★ = SOPRALENE OPTIMA GARDEN FR

Symbole utilisé :

○ = l'application n'est pas prévue dans le cadre du présent ATG

Possibilités de pose : voir le Tableau 18 + prescriptions de la NIT 215.

Tableau 18 Fiche de pose

Système de pose	A.R.	Couche de protection lourde (ballast, dalles, ...)	Sous-couches	Support												
				PU	PF	EPS non revêtu	EPS revêtu	CG non revêtu	CG revêtu	MW, EPB	Ancienne étanchéité	Béton et béton de pente léger	Béton cellulaire, dalles de béton	Multiplex, fibrociment, panneau de particules	Panneaux en fibres de bois liées au ciment	Plancher en bois
				(a)	(a)		(a)	(b)	(a)	(c)	(d)	(e)	(e)(f)	(f)		
Pose en indépendance ⁽¹⁾																
Monocouche (LL)	applicable	sans protection lourde	(couche de désolidarisation)	Non autorisée												
		avec protection lourde		◆/■/★	◆/■/★	◆/■/★	◆/■/★	○	◆/■/★	◆/■/★	◆/■/★	◆/■/★	◆/■/★	◆/■/★	◆/■/★	◆/■/★
		avec végétation extensive		◆/■/★	◆/■/★	◆/■/★	◆/■/★	○	◆/■/★	◆/■/★	◆/■/★	◆/■/★	◆/■/★	◆/■/★	◆/■/★	◆/■/★
		avec végétation intensive		Non autorisée												
	pas applicable	sans protection lourde		Non autorisée												
		avec protection lourde		◆/■/★	◆/■/★	◆/■/★	◆/■/★	○	◆/■/★	◆/■/★	◆/■/★	◆/■/★	◆/■/★	◆/■/★	◆/■/★	◆/■/★
		avec végétation extensive		◆/■/★	◆/■/★	◆/■/★	◆/■/★	○	◆/■/★	◆/■/★	◆/■/★	◆/■/★	◆/■/★	◆/■/★	◆/■/★	◆/■/★
		avec végétation intensive		Non autorisée												
Couche finale soudée Multicouche (LLs)	applicable	sans protection lourde	(couche de désolidarisation) + V3 ⁽²⁾	Non autorisée												
		avec protection lourde		◆/■/★	◆/■/★	◆/■/★	◆/■/★	◆/■/★	◆/■/★	◆/■/★	◆/■/★	◆/■/★	◆/■/★	◆/■/★	◆/■/★	
		avec végétation extensive		◆/■/★	◆/■/★	◆/■/★	◆/■/★	◆/■/★	◆/■/★	◆/■/★	◆/■/★	◆/■/★	◆/■/★	◆/■/★	◆/■/★	
		avec végétation intensive		Non autorisée												
	pas applicable	sans protection lourde		Non autorisée												
		avec protection lourde		◆/■/★	◆/■/★	◆/■/★	◆/■/★	◆/■/★	◆/■/★	◆/■/★	◆/■/★	◆/■/★	◆/■/★	◆/■/★	◆/■/★	◆/■/★
		avec végétation extensive		◆/■/★	◆/■/★	◆/■/★	◆/■/★	◆/■/★	◆/■/★	◆/■/★	◆/■/★	◆/■/★	◆/■/★	◆/■/★	◆/■/★	
		avec végétation intensive		Non autorisée												

Tableau 18 (suite 1) – Fiche de pose

Système de pose	A.R.	Couche de protection lourde (ballast, dalles, ...)	Sous-couches	Support												
				PU	PF	EPS non revêtu	EPS revêtu	CG non revêtu	CG revêtu	MW, EPB	Ancienne étanchéité	Béton et béton de pente léger	Béton cellulaire, dalles de béton	Multiplex, fibrociment, panneau de particules	Panneaux en fibres de bois liées au ciment	Plancher en bois
				(a)	(a)		(a)	(b)	(a)	(c)	(d)	(e)	(e)(f)	(f)		

En adhérence totale

Couche finale soudée Monocouche (TS)	applicable	sans protection lourde	(verniss d'adhérence)	○	○	○	○	○	○	○	○	○	○	○	○	○	○	
		avec protection lourde		○	○	○	○	○	○	◆/■/★	◆/■/★	◆/■/★	◆/■/★	◆/■/★	○	○		
		avec végétation extensive		○	○	○	○	○	○	◆/■/★	◆/■/★	◆/■/★	◆/■/★	◆/■/★	○	○		
		avec végétation intensive		Non autorisée														
	pas applicable	sans protection lourde		○	○	○	○	○	○	◆/■/★	◆/■/★	◆/■/★	◆/■/★	◆/■/★	◆/■/★	○	○	
		avec protection lourde		○	○	○	○	○	○	◆/■/★	◆/■/★	◆/■/★	◆/■/★	◆/■/★	◆/■/★	○	○	
		avec végétation extensive		○	○	○	○	○	○	◆/■/★	◆/■/★	◆/■/★	◆/■/★	◆/■/★	◆/■/★	○	○	
		avec végétation intensive		Non autorisée														
Couche finale soudée Multicouche (TSs)	applicable	sans protection lourde	(verniss d'adhérence) + V3 (2)	○	○	○	○	○	○	○	○	○	○	○	○	○		
		avec protection lourde		○	○	○	○	◆/■/★	◆/■/★	◆/■/★	◆/■/★	◆/■/★	◆/■/★	◆/■/★	○	○		
		avec végétation extensive		○	○	○	○	◆/■/★	◆/■/★	◆/■/★	◆/■/★	◆/■/★	◆/■/★	◆/■/★	○	○		
		avec végétation intensive		○	○	○	○	◆/■/★	◆/■/★	◆/■/★	◆/■/★	◆/■/★	◆/■/★	◆/■/★	○	○		
	pas applicable	sans protection lourde		○	○	○	○	○	○	◆/■/★	◆/■/★	◆/■/★	◆/■/★	◆/■/★	◆/■/★	○	○	
		avec protection lourde		○	○	○	○	○	○	◆/■/★	◆/■/★	◆/■/★	◆/■/★	◆/■/★	◆/■/★	○	○	
		avec végétation extensive		○	○	○	○	○	○	◆/■/★	◆/■/★	◆/■/★	◆/■/★	◆/■/★	◆/■/★	○	○	
		avec végétation intensive		○	○	○	○	○	○	◆/■/★	◆/■/★	◆/■/★	◆/■/★	◆/■/★	◆/■/★	○	○	
Couche finale collée à froid - monocouche (TC)	applicable	sans protection lourde	(verniss d'adhérence) + SOPRACOL LIQUID	○	○	○	○	○	○	○	○	○	○	○	○	○		
		avec protection lourde		◆/■/★	○	○	○	○	○	○	◆/■/★	◆/■/★	◆/■/★	○	○	○		
		avec végétation extensive		◆/■/★	○	○	○	○	○	○	○	◆/■/★	◆/■/★	◆/■/★	○	○	○	
		avec végétation intensive		Non autorisée														
	pas applicable	sans protection lourde		◆/■/★	○	○	○	○	○	○	○	○	◆/■/★	◆/■/★	◆/■/★	○	○	○
		avec protection lourde		◆/■/★	○	○	○	○	○	○	○	○	◆/■/★	◆/■/★	◆/■/★	○	○	○
		avec végétation extensive		◆/■/★	○	○	○	○	○	○	○	○	◆/■/★	◆/■/★	◆/■/★	○	○	○
		avec végétation intensive		Non autorisée														

Tableau 18 (suite 2) – Fiche de pose

Système de pose	A.R.	Couche de protection lourde (ballast, dalles, ...)	Sous-couches	Support												
				PU	PF	EPS non revêtu	EPS revêtu	CG non revêtu	CG revêtu	MW, EPB	Ancienne étanchéité	Béton et béton de pente léger	Béton cellulaire, dalles de béton	Multiplex, fibrociment, panneau de particules	Panneaux en fibres de bois liées au ciment	Plancher en bois
				(a)	(a)		(a)	(b)	(a)	(c)	(d)	(e)	(e)(f)	(f)		

En adhérence totale (suite)

Couche finale soudée – multicouche (TCs)	d'application	sans protection lourde	(vernis d'adhérence) + SOPRACOL LIQUID + V3 (2)	○	○	○	○	○	○	○	○	○	○	○	○	○	○	
		avec protection lourde		◆/■/★	○	○	○	○	○	○	○	◆/■/★	◆/■/★	◆/■/★	○	○	○	
		avec végétation extensive		◆/■/★	○	○	○	○	○	○	○	◆/■/★	◆/■/★	◆/■/★	○	○	○	
		avec végétation intensive		◆/■/★	○	○	○	○	○	○	○	◆/■/★	◆/■/★	◆/■/★	○	○	○	
	pas d'application	sans protection lourde		◆/■/★	○	○	○	○	○	○	○	○	◆/■/★	◆/■/★	◆/■/★	○	○	○
		avec protection lourde		◆/■/★	○	○	○	○	○	○	○	◆/■/★	◆/■/★	◆/■/★	○	○	○	
		avec végétation extensive		◆/■/★	○	○	○	○	○	○	○	◆/■/★	◆/■/★	◆/■/★	○	○	○	
		avec végétation intensive		◆/■/★	○	○	○	○	○	○	○	◆/■/★	◆/■/★	◆/■/★	○	○	○	
Couche finale collée à froid – multicouche (TCc)	d'application	sans protection lourde	(vernis d'adhérence) + SOPRACOL LIQUID + V3 (2)	○	○	○	○	○	○	○	○	○	○	○	○	○	○	
		avec protection lourde		◆/■/★	○	○	○	○	○	○	○	◆/■/★	◆/■/★	◆/■/★	○	○	○	
		avec végétation extensive		◆/■/★	○	○	○	○	○	○	○	◆/■/★	◆/■/★	◆/■/★	○	○	○	
		avec végétation intensive		◆/■/★	○	○	○	○	○	○	○	◆/■/★	◆/■/★	◆/■/★	○	○	○	
	pas d'application	sans protection lourde		◆/■/★	○	○	○	○	○	○	○	○	◆/■/★	◆/■/★	◆/■/★	○	○	○
		avec protection lourde		◆/■/★	○	○	○	○	○	○	○	◆/■/★	◆/■/★	◆/■/★	○	○	○	
		avec végétation extensive		◆/■/★	○	○	○	○	○	○	○	◆/■/★	◆/■/★	◆/■/★	○	○	○	
		avec végétation intensive		◆/■/★	○	○	○	○	○	○	○	◆/■/★	◆/■/★	◆/■/★	○	○	○	

Tableau 18 (suite 3) – Fiche de pose

Système de pose	A.R.	Couche de protection lourde (ballast, dalles, ...)	Sous-couches	Support												
				PU	PF	EPS non revêtu	EPS revêtu	CG non revêtu	CG revêtu	MW, EPB	Ancienne étanchéité	Béton et béton de pente léger	Béton cellulaire, dalles de béton	Multiplex, fibrociment, panneau de particules	Panneaux en fibres de bois liées au ciment	Plancher en bois
				(a)	(a)	(a)	(a)	(b)	(a)	(c)	(d)	(e)	(e)(f)	(f)		

En adhérence totale (suite)

Couche finale soudée - multicouche (TBs)	d'application	sans protection lourde	(verniss d'adhérence)+ bitume + V3 ⁽³⁾	○	○	○	○	○	○	○	○	○	○	○	○	○	○
		avec protection lourde		○	○	○	○	◆/■/★	○	◆/■/★	◆/■/★	◆/■/★	◆/■/★	◆/■/★	◆/■/★	◆/■/★	○
		avec végétation extensive		○	○	○	○	◆/■/★	○	◆/■/★	◆/■/★	◆/■/★	◆/■/★	◆/■/★	◆/■/★	◆/■/★	○
		avec végétation intensive		○	○	○	○	◆/■/★	○	◆/■/★	◆/■/★	◆/■/★	◆/■/★	◆/■/★	◆/■/★	◆/■/★	○
	pas d'application	sans protection lourde		○	○	○	○	◆/■/★	○	◆/■/★	◆/■/★	◆/■/★	◆/■/★	◆/■/★	◆/■/★	◆/■/★	○
		avec protection lourde		○	○	○	○	◆/■/★	○	◆/■/★	◆/■/★	◆/■/★	◆/■/★	◆/■/★	◆/■/★	◆/■/★	○
		avec végétation extensive		○	○	○	○	◆/■/★	○	◆/■/★	◆/■/★	◆/■/★	◆/■/★	◆/■/★	◆/■/★	◆/■/★	○
		avec végétation intensive		○	○	○	○	◆/■/★	○	◆/■/★	◆/■/★	◆/■/★	◆/■/★	◆/■/★	◆/■/★	◆/■/★	○
Couche finale collée au bitume chaud - multicouche (TBb)	d'application	sans protection lourde	(verniss d'adhérence)+ bitume + V3 ⁽³⁾ + bitume	○	○	○	○	○	○	○	○	○	○	○	○	○	○
		avec protection lourde		○	○	○	○	◆/■/★	○	◆/■/★	◆/■/★	◆/■/★	◆/■/★	◆/■/★	◆/■/★	◆/■/★	○
		avec végétation extensive		○	○	○	○	◆/■/★	○	◆/■/★	◆/■/★	◆/■/★	◆/■/★	◆/■/★	◆/■/★	◆/■/★	○
		avec végétation intensive		○	○	○	○	◆/■/★	○	◆/■/★	◆/■/★	◆/■/★	◆/■/★	◆/■/★	◆/■/★	◆/■/★	○
	pas d'application	sans protection lourde		○	○	○	○	◆/■/★	○	◆/■/★	◆/■/★	◆/■/★	◆/■/★	◆/■/★	◆/■/★	◆/■/★	○
		avec protection lourde		○	○	○	○	◆/■/★	○	◆/■/★	◆/■/★	◆/■/★	◆/■/★	◆/■/★	◆/■/★	◆/■/★	○
		avec végétation extensive		○	○	○	○	◆/■/★	○	◆/■/★	◆/■/★	◆/■/★	◆/■/★	◆/■/★	◆/■/★	◆/■/★	○
		avec végétation intensive		○	○	○	○	◆/■/★	○	◆/■/★	◆/■/★	◆/■/★	◆/■/★	◆/■/★	◆/■/★	◆/■/★	○

Tableau 18 (suite 4) – Fiche de pose

Système de pose	A.R.	Couche de protection lourde (ballast, dalles, ...)	Sous-couches	Support												
				PU	PF	EPS non revêtu	EPS revêtu	CG non revêtu	CG revêtu	MW, EPB	Ancienne étanchéité	Béton et béton de pente léger	Béton cellulaire, dalles de béton	Multiplex, fibrociment, panneau de particules	Panneaux en fibres de bois liées au ciment	Plancher en bois
				(a)	(a)		(a)	(b)	(a)	(c)	(d)	(e)	(e)(f)	(f)		

En semi-indépendance

Couche de finition soudée - multicouche (PSS)	d'application	sans protection lourde	(vernis d'adhérence) + VP40/15 + V3 ⁽²⁾⁽⁴⁾	○	○	○	○	○	○	○	○	○	○	○	○	○	○
		avec protection lourde		◆/■/★	○	○	◆/■/★	○	○	○	◆/■/★	◆/■/★	◆/■/★	◆/■/★	○	○	
		avec végétation extensive		◆/■/★	○	○	◆/■/★	○	○	○	◆/■/★	◆/■/★	◆/■/★	◆/■/★	○	○	
		avec végétation intensive		◆/■/★	○	○	◆/■/★	○	○	○	◆/■/★	◆/■/★	◆/■/★	◆/■/★	○	○	
	pas d'application	sans protection lourde		◆/■/★	○	○	◆/■/★	○	○	○	◆/■/★	◆/■/★	◆/■/★	◆/■/★	○	○	
		avec protection lourde		◆/■/★	○	○	◆/■/★	○	○	○	◆/■/★	◆/■/★	◆/■/★	◆/■/★	○	○	
		avec végétation extensive		◆/■/★	○	○	◆/■/★	○	○	○	◆/■/★	◆/■/★	◆/■/★	◆/■/★	○	○	
		avec végétation intensive		◆/■/★	○	○	◆/■/★	○	○	○	◆/■/★	◆/■/★	◆/■/★	◆/■/★	○	○	
Couche finale soudée Multicouche (PACs)	d'application	sans protection lourde	(vernis d'adhérence) + SOPRASTICK SI	○	○	○	○	○	○	○	○	○	○	○	○	○	
		avec protection lourde		◆/■/★	○	○	○	○	○	○	◆/■/★	◆/■/★	◆/■/★	○	○		
		avec végétation extensive		◆/■/★	○	○	○	○	○	○	◆/■/★	◆/■/★	◆/■/★	○	○		
		avec végétation intensive		◆/■/★	○	○	○	○	○	○	◆/■/★	◆/■/★	◆/■/★	○	○		
	pas d'application	sans protection lourde		◆/■/★	○	○	○	○	○	○	○	◆/■/★	◆/■/★	◆/■/★	○	○	
		avec protection lourde		◆/■/★	○	○	○	○	○	○	○	◆/■/★	◆/■/★	◆/■/★	○	○	
		avec végétation extensive		◆/■/★	○	○	○	○	○	○	○	◆/■/★	◆/■/★	◆/■/★	○	○	
		avec végétation intensive		◆/■/★	○	○	○	○	○	○	○	◆/■/★	◆/■/★	◆/■/★	○	○	
Couche finale soudée Multicouche (PACs)	d'application	sans protection lourde	(vernis d'adhérence) + SOPRASTICK VENTI	○	○	○	○	○	○	○	○	○	○	○	○	○	
		avec protection lourde		◆/■/★	○	◆/■/★	○	○	○	○	○	◆/■/★	◆/■/★	◆/■/★	○	○	
		avec végétation extensive		◆/■/★	○	◆/■/★	○	○	○	○	○	◆/■/★	◆/■/★	◆/■/★	○	○	
		avec végétation intensive		◆/■/★	○	◆/■/★	○	○	○	○	○	◆/■/★	◆/■/★	◆/■/★	○	○	
	pas d'application	sans protection lourde		◆/■/★	○	◆/■/★	○	○	○	○	○	○	◆/■/★	◆/■/★	◆/■/★	○	○
		avec protection lourde		◆/■/★	○	◆/■/★	○	○	○	○	○	○	◆/■/★	◆/■/★	◆/■/★	○	○
		avec végétation extensive		◆/■/★	○	◆/■/★	○	○	○	○	○	○	◆/■/★	◆/■/★	◆/■/★	○	○
		avec végétation intensive		◆/■/★	○	◆/■/★	○	○	○	○	○	○	◆/■/★	◆/■/★	◆/■/★	○	○

Tableau 18 (suite 5) – Fiche de pose

Système de pose	A.R.	Couche de protection lourde (ballast, dalles, ...)	Sous-couches	Support												
				Tôle profilée en acier +								Béton et béton de pente léger	Béton cellulaire, dalles de béton	Multiplex, fibrociment, panneau de particules	Panneaux en fibres de bois liées au ciment	Plancher en bois
				PU	PF	EPS non revêtu	EPS revêtu	CG non revêtu	CG revêtu	MW, EPB	Ancienne étanchéité					

Fixation mécanique de la sous-couche, couche de surface collée en adhérence totale (g)

Couche de finition soudée Multicouche (MVs)	d'application	sans protection lourde	P3 vissée ⁽⁵⁾	○	○	○	○	○	○	○	○	○	○	○	○	○	
		avec protection lourde		◆/■/★	○	◆/■/★	◆/■/★	○	○	◆/■/★	◆/■/★	○	○	○	○	○	○
		avec végétation extensive		◆/■/★	○	◆/■/★	◆/■/★	○	○	◆/■/★	◆/■/★	○	○	○	○	○	○
		avec végétation intensive		◆/■/★	○	◆/■/★	◆/■/★	○	○	◆/■/★	◆/■/★	○	○	○	○	○	○
	pas d'application	sans protection lourde		◆/■/★	○	◆/■/★	◆/■/★	○	○	◆/■/★	◆/■/★	○	○	○	○	○	○
		avec protection lourde		◆/■/★	○	◆/■/★	◆/■/★	○	○	◆/■/★	◆/■/★	○	○	○	○	○	○
		avec végétation extensive		◆/■/★	○	◆/■/★	◆/■/★	○	○	◆/■/★	◆/■/★	○	○	○	○	○	○
		avec végétation intensive		◆/■/★	○	◆/■/★	◆/■/★	○	○	◆/■/★	◆/■/★	○	○	○	○	○	○

- (1) : La protection lourde et/ou la toiture verte doivent également garantir la résistance au vent du système d'étanchéité (voir le § 5.5)
- (2) : Les sous-couches BENOR V3 peuvent être remplacées par des sous-couches V4, P3, P4, V3-PB, V4-PB, P3-PB, P4-PB, V3-SBS, V4-SBS, P3-SBS, P4-SBS certifiées BENOR.
- (3) : Les sous-couches BENOR V3 peuvent être remplacées par des sous-couches V4, V4, P3, P4, V3-SBS, V4-SBS, P3-SBS, P4-SBS certifiées BENOR.
- (4) : L'ensemble VP40/15+V3 peut être remplacé par VENTIGLASS SBS 3 TF ou par SOPRAROCK SBS 3 TF.
- (5) : Les sous-couches BENOR P3 peuvent être remplacées par des sous-couches P4, EP2, P3-PB, P4-PB, EP2-PB, P3-SBS, P4-SBS ou EP2-SBS certifiées BENOR.

- (a) : PU/PF/EPS/CG : l'isolant est toujours protégé par un parement adapté.
- (b) : CG non revêtu : la première couche est posée en adhérence totale soit collée à l'aide de bitume chaud sur le CG ; soit soudée, collée à froid ou en application autocollante sur le glacis de bitume refroidi appliqué sur le CG.
- (c) : MW/EPB : l'isolant est soudable en fonction du revêtement.
- (d) : Ancienne étanchéité : il convient d'effectuer un examen de compatibilité.
- (e) : Béton (cellulaire) : le béton doit être propre et sec.
- (f) : Béton cellulaire/bois : des bandes indépendantes sont posées sur les joints (hormis en cas de pose en indépendance).
- (g) : Le nombre de fixations mécaniques à prévoir est déterminé par une étude au vent dans laquelle les valeurs d'arrachement des fixations seront prises en compte.



L'UBAtc asbl est un Organisme d'Agrément membre de l'Union européenne pour l'Agrément Technique dans la construction (UEAtc, voir www.ueatc.eu) notifié par le SPF Économie dans le cadre du règlement (UE) n° 305/2011 et membre de l'Organisation européenne pour l'Agrément Technique (EOTA, voir www.eota.eu). Les opérateurs de certification désignés par l'UBAtc asbl fonctionnent conformément à un système susceptible d'être accrédité par BELAC (www.belac.be).



L'Agrément Technique a été publié par l'UBAtc, sous la responsabilité de l'Opérateur d'Agrément BCCA, et sur la base de l'avis favorable du Groupe Spécialisé « TOITURES », accordé le 26 novembre 2018.

Par ailleurs, l'Opérateur de Certification, BCCA, a confirmé que la production satisfait aux conditions de certification et qu'une convention de certification a été conclue avec le titulaire d'agrément.

Date de cette édition : 26 juin 2019.

Pour l'UBAtc, à titre de déclaration de validité du processus d'agrément

Peter Wouters, directeur

Pour l'Opérateur d'agrément et de certification

Benny De Blaere, directeur général

L'Agrément Technique reste valable, à condition que le produit, sa fabrication et tous les processus pertinents à cet égard :

- soient maintenus, de sorte à atteindre au minimum les résultats d'examen tels que définis dans cet Agrément Technique ;
- soient soumis au contrôle continu de l'Opérateur de certification et que celui-ci confirme que la certification reste valable.

Si ces conditions ne sont plus respectées, l'Agrément Technique sera suspendu ou retiré et le texte d'agrément supprimé du site Internet de l'UBAtc. Les agréments techniques sont actualisés régulièrement. Il est recommandé de toujours utiliser la version publiée sur le site Internet de l'UBAtc (www.ubatc.be).

La version la plus récente de l'Agrément Technique peut être consultée grâce au code QR repris ci-contre.



ANNEXE A (1)

Résistance à un feu extérieur des systèmes repris dans l'Agrément technique ATG

Index 0 : 26/06/2019 (2)

Conformément à l'Arrêté Royal (A.R.) du 07/07/1994, de l'A.R. du 19/12/1997, l'A.R. du 01/03/2009, l'A.R. du 12/07/2012 et l'A.R. du 18/01/2017, les bâtiments sont divisés en 2 groupes :

1. Les bâtiments pour lesquels les A.R. ne sont pas d'application, à savoir :
 - Les bâtiments ayant au maximum deux niveaux et une superficie totale inférieure ou égale à 100 m²,
 - Les maisons unifamiliales.

2. Les bâtiments pour lesquels les A.R. sont d'application :

2.1. En cas de toitures sans couche de végétation et sans de protection lourde :

Dans ce cas, les systèmes de toiture offrent une résistance à un feu extérieur de classe B_{ROOF}(f1)la classification en vigueur (3).

2.2. En cas de toiture avec végétation :

Dans ce cas, suivant l'annexe 5, § 8.4 – « Toitures vertes » de l'A.R. du 18/01/2017 modifiant l'A.R. du 07/07/1994, les systèmes de toiture verte répondent aux prescriptions de l'A.R. sous réserve que :

- La couche de substrat ait une épaisseur de minimum 3 cm,
- Et que, si la couche de substrat a une épaisseur inférieure ou égale à 10 cm, le substrat comporte au maximum 20 % de matière organique (en pourcentage massique).

Si la couche de substrat ne satisfait pas aux exigences énoncées dans les deux premiers alinéas, cette couche de substrat peut néanmoins être appliquée à condition qu'elle satisfasse la classe B_{ROOF} (f1) d'après un essai.

2.3. En cas de toiture avec protection lourde et sans végétation :

Dans ce cas, les systèmes de toiture repris dans le présent Agrément Technique ATG sont recouverts d'une protection lourde (p.ex. ballast, dalles, ...), conformément à la décision de la Commission Européenne du 06/09/2000 (relative à la mise en œuvre de la directive 89/106/CEE du Conseil en ce qui concerne la performance des couvertures de toiture exposées à un incendie extérieur) qui permet de considérer que cette protection lourde répond aux exigences des A.R. concernant le comportement au feu.

Dans ce cas, il n'est pas nécessaire de procéder à des essais pour déterminer la résistance à un feu extérieur des systèmes de toitures concernés repris dans le présent Agrément Technique..

Nota 1 : par « ballast », on entend du « gravier répandu en vrac d'une épaisseur d'au moins 50 mm ou une masse d'au moins 80 kg/m² (granulométrie maximale de l'agrégat : 32 mm ; minimale : 4 mm) ».

Nota 2 : par « dalles », on entend des « dalles minérales d'au moins 40 mm d'épaisseur ».

(1) : Cette annexe fait partie intégrante de l'agrément technique.

(2) : L'index de la dernière version de l'Annexe A peut être vérifié sur le site Internet de l'UBAtc asbl, www.ubatc.be.

(3) : Voir la Décision 2001/671/CE de la Commission.