

Agrément Technique ATG avec Certification

TOITURES



ATG 3000

**SYSTEME D'ÉTANCHÉITÉ DE
TOITURE POUR TOITURES VERTES**

ELASTOMEERBITUMEN

**SOPRALENE TECHNO GARDEN
(FR)**

**SOPRALENE OPTIMA GARDEN
FR**

Valable du 20/03/2023
au 19/03/2028

Opérateur d'agrément et de certification



Belgian Construction Certification Association
Cantersteen 47 - 1000 Bruxelles
www.bcca.be - info@bcca.be

Titulaire d'agrément :

SOPREMA NV
Bouwvelven 5
2280 GROBBENDONK
Tél. : +32 (0)14 23 07 07
Fax : +32 (0)14 23 07 77
Site Internet : www.soprema.be
Courriel : info@soprema.be

1 Objectif et portée de l'Agrément technique

Cet Agrément Technique concerne une évaluation favorable du système (tel que décrit ci-dessus) par un Opérateur d'Agrément indépendant désigné par l'UBAtc, BCCA, pour l'application mentionnée dans cet Agrément Technique.

L'agrément technique consigne les résultats de l'examen d'agrément. Cet examen se décline comme suit : identification des propriétés pertinentes du système en fonction de l'application visée et du mode de pose ou de mise en œuvre, conception du produit et fiabilité de la production.

L'agrément technique présente un niveau de fiabilité élevé compte tenu de l'interprétation statistique des résultats de contrôle, du suivi périodique, de l'adaptation à la situation et à l'état de la technique et de la surveillance de la qualité par le titulaire d'agrément.

Pour que l'agrément technique puisse être maintenu, le titulaire d'agrément doit apporter la preuve en permanence qu'il continue à faire le nécessaire pour que l'aptitude à l'emploi du système soit démontrée. À cet égard, le suivi de la conformité du système à l'agrément technique est essentiel. Ce suivi est confié par l'UBAtc à un Opérateur de Certification indépendant, BCCA.

Le Titulaire d'Agrément [et le Distributeur] est/sont tenu(s) de respecter les résultats d'examen repris dans l'Agrément Technique lorsqu'ils mettent des informations à la disposition de tiers. L'UBAtc ou l'opérateur de certification peut prendre les initiatives qui s'imposent si le titulaire d'agrément [ou le distributeur] ne le fait pas (suffisamment) de sa propre initiative.

L'Agrément Technique et la certification de la conformité du système à l'Agrément Technique sont indépendants des travaux effectués individuellement. L'entrepreneur et/ou l'architecte demeurent entièrement responsables de la conformité des travaux réalisés aux dispositions du cahier des charges.

L'agrément technique ne traite pas, sauf dispositions reprises spécifiquement, de la sécurité sur chantier, d'aspects sanitaires et de l'utilisation durable des matières premières. Par conséquent, l'UBAtc n'est en aucun cas responsable de dégâts causés par le non-respect, dans le chef du titulaire d'agrément ou de l'entrepreneur/des entrepreneurs et/ou de l'architecte, des dispositions ayant trait à la sécurité sur chantier, aux aspects sanitaires et à l'utilisation durable des matières premières.

Remarque : dans cet Agrément Technique, on utilisera toujours le terme « entrepreneur », en référence à l'entité qui réalise les travaux. Ce terme peut également être compris au sens d'autres termes souvent utilisés, comme « exécutant », « installateur » et « applicateur ».

2 Objet

Cet agrément porte sur un système d'étanchéité pour toitures plates et en pente, destiné au domaine d'application tel que mentionné dans les fiches de pose (Tableau 18) et à l'Annexe A (1).

Le système se compose des membranes d'étanchéité de toiture SOPRALENE TECHNO GARDEN (FR) et SOPRALENE OPTIMA GARDEN FR à poser avec les produits auxiliaires décrits dans le présent agrément, conformément aux prescriptions de mise en œuvre décrites au § 5.

Les membranes d'étanchéité sont soumises à une certification de produit selon le Règlement de certification d'ATG applicable. Cette procédure de certification comprend un contrôle continu de la production par le fabricant, complété par une surveillance externe régulière à ce propos effectuée par l'organisme de certification désigné par l'UBA^{tc} asbl.

L'agrément de l'ensemble du système s'appuie en outre sur l'utilisation de produits auxiliaires pour lesquels une attestation assure qu'il satisfait aux performances ou critères d'identification mentionnés au § 3.2.

3 Matériaux, composants du système de couverture de toiture

3.1 Membranes d'étanchéité

Tableau 1 – Aperçu des différentes membranes

Dénomination commerciale	Description
SOPRALENE TECHNO GARDEN	Membrane d'élastomère modifié bitumée avec insertion d'une combinaison de polyester-verre et addition de substances anticroissance.
SOPRALENE TECHNO GARDEN FR	Membrane d'élastomère modifié bitumée avec insertion d'une combinaison de polyester-verre et addition de substances anticroissance.
SOPRALENE OPTIMA GARDEN FR	Membrane d'élastomère modifié bitumée avec insertion d'une combinaison de polyester-verre et addition de substances anticroissance.

Les membranes mentionnées peuvent être utilisées comme couche supérieure pour les systèmes d'étanchéité prévus dans cet agrément technique. Elles assurent l'étanchéité à l'eau pour autant qu'elles soient posées conformément aux prescriptions du § 5 et de la fiche de pose.

3.1.1 Description des membranes

Les membranes SOPRALENE TECHNO GARDEN (FR) et SOPRALENE OPTIMA GARDEN FR sont obtenues par enrobage et surfacage d'une armature au moyen d'un liant élastomère.

Les caractéristiques des membranes sont présentées au Tableau 2 et au Tableau 3.

Les membranes SOPRALENE TECHNO GARDEN (FR) et SOPRALENE OPTIMA GARDEN FR sont disponibles en 2 épaisseurs (4,0 mm et 5,0 mm).

(1) : L'Annexe A fait partie intégrante de l'agrément technique ATG.

Tableau 2 – SOPRALENE TECHNO GARDEN (FR)

Caractéristiques d'identification	4T	4A	4 G	5T	5A	5 G
Type d'armature	PY+V C1	PY+V C1	PY+V C1	PY+V C1	PY+V C1	PY+V C1
Type de mélange	A (B : Mélanges FR)					
Membrane						
Épaisseur [mm] ⁽¹⁾	±5 %	4,0	4,0	4,0	5,0	5,0
Masse surfacique [kg/m ²]		5,00 ± 10 %	5,80 ± 15 %	6,20 ± 15 %	6,30 ± 10 %	7,10 ± 15 %
Longueur nominale du rouleau [m]		≥ 6,00 / ≥ 8,00	≥ 6,00 / ≥ 8,00	≥ 6,00 / ≥ 8,00	≥ 6,00 / ≥ 8,00	≥ 6,00 / ≥ 8,00
Largeur nominale [m]		≥ 0,995	≥ 0,995	≥ 0,995	≥ 0,995	≥ 0,995
Finition						
Face supérieure						
Paillettes d'ardoise (lisière 8 cm)	-	X	-	-	X	-
Granulats (lisière 8 cm)	-	-	X	-	-	X
Talc/sable	X	-	-	X	-	-
Face inférieure						
Feuille thermofusible	X	X	X	X	X	X
Macroperforée	X	X	X	X	X	X
Usage (membranes concernées)						
En indépendance ⁽³⁾	X	X	X	X	X	X
Soudée	X	X	X	X	X	X
Collée à froid ⁽²⁾	X	X	X	X	X	X
Dans du bitume chaud ⁽²⁾	X	X	X	X	X	X
Fixée mécaniquement dans le recouvrement	-	-	-	-	-	-
Pose (systèmes d'étanchéité de toiture)						
Monocouche	X ⁽³⁾⁽⁴⁾	X ⁽³⁾	X ⁽³⁾	X ⁽³⁾⁽⁴⁾	X ⁽³⁾	X ⁽³⁾
Multicouche	X ⁽⁴⁾	X	X	X ⁽⁴⁾	X	X
⁽¹⁾ : Épaisseur en lisière en cas de finition au moyen de granulats ou de paillettes d'ardoise/épaisseur sur la largeur de la membrane en cas de finition sable ou talc ⁽²⁾ : Moyennant finition de la face inférieure au moyen de film macro-perforé ⁽³⁾ : Uniquement pour toitures vertes extensives ⁽⁴⁾ : Uniquement sous ballast, si le système de toiture verte n'a pas encore été aménagé.						

Tableau 3 – SOPRALENE OPTIMA GARDEN FR

Caractéristiques d'identification	4 T FR	4 A FR	4G FR	5 T FR	5 A FR	5G FR
Type d'armature	PY+V C3	PY+V C3	PY+V C3	PY+V C3	PY+V C3	PY+V C3
Type de mélange	C					
Membrane						
Épaisseur [mm] ⁽¹⁾	± 5 % 4,0	4,0	4,0	5,0	5,0	5,0
Masse surfacique [kg/m ²]	4,50 ± 10 %	5,70 ± 15 %	5,70 ± 15 %	5,60 ± 10 %	6,80 ± 15 %	6,80 ± 15 %
Longueur nominale du rouleau [m]	≥ 6,00 / ≥ 8,00	≥ 6,00 / ≥ 8,00	≥ 6,00 / ≥ 8,00	≥ 6,00 / ≥ 8,00	≥ 6,00 / ≥ 8,00	≥ 6,00
Largeur nominale [m]	≥ 0,995	≥ 0,995	≥ 0,995	≥ 0,995	≥ 0,995	≥ 0,995
Finition						
Face supérieure						
Talc/sable (lisière : 8 cm)	X	-	-	X	-	-
Paillettes d'ardoise (lisière 8 cm)	-	X	-	-	X	-
Granulats (lisière 8 cm)	-	-	X	-	-	X
Face inférieure						
Feuille thermofusible	X	X	X	X	X	X
Macroperforée	X	X	X	X	X	X
Usage (membranes concernées)						
En indépendance ⁽³⁾	X	X	X	X	X	X
Soudée	X	X	X	X	X	X
Collée à froid ⁽²⁾	X	X	X	X	X	X
Dans du bitume chaud ⁽²⁾	X	X	X	X	X	X
Fixée mécaniquement dans le recouvrement	-	-	-	-	-	-
Pose (systèmes d'étanchéité de toiture)						
Monocouche	X ⁽³⁾⁽⁴⁾	X ⁽³⁾	X ⁽³⁾	X ⁽³⁾⁽⁴⁾	X ⁽³⁾	X ⁽³⁾
Multicouche	X ⁽⁴⁾	-	-	X ⁽⁴⁾	-	-
⁽¹⁾ : Épaisseur en lisière en cas de finition au moyen de granulats ou de paillettes d'ardoise/épaisseur sur la largeur de la membrane en cas de finition sable ou talc ⁽²⁾ : Moyennant finition de la face inférieure au moyen de film macro-perforé ⁽³⁾ : Uniquement pour toitures vertes extensives ⁽⁴⁾ : Uniquement sous ballast, si le système de toiture verte n'a pas encore été aménagé.						

Les caractéristiques des éléments entrant dans la composition des membranes SOPRALENE TECHNO GARDEN (FR) et SOPRALENE OPTIMA GARDEN FR sont mentionnées au Tableau 4 (armatures) et au Tableau 5 (mélanges bitumineux).

Tableau 4 – Armatures

Caractéristiques d'identification	C1	C3
Type	Combinaison polyester-verre	
Masse surfacique [g/m ²]	± 15 % 170	250
Résistance à la traction [N/50 mm]		
Longitudinale	550	1050
Transversale	400	850
Allongement à la rupture [%] ± 15 % abs		
Longitudinale	30	30
Transversale	30	30

Tableau 5 – Mélanges

Caractéristiques d'identification	A	B	C
Type	Élastomère		
Pénétration à 60 °C [1/10 mm]	≥ 120	≥ 120	≥ 120
Teneur en cendres [%]	± 5 % abs ⁽¹⁾	⁽¹⁾	⁽¹⁾
Souplesse à basse température [°C]	≤ ⁽¹⁾	≤ ⁽¹⁾	≤ ⁽¹⁾

⁽¹⁾ : connu par l'organisme de certification

Les mélanges pour la production des membranes SOPRALENE TECHNO GARDEN (FR) et SOPRALENE OPTIMA GARDEN FR sont composés de bitume élastomère et d'une certaine quantité de charges. Les proportions précises du mélange sont connues de l'organisme de certification, mais elles ne sont pas rendues publiques.

3.1.2 Performances des membranes

Les caractéristiques de performance des membranes SOPRALENE TECHNO GARDEN (FR) et SOPRALENE OPTIMA GARDEN FR sont reprises au § 6.1 du Tableau 17.

3.2 Produits auxiliaires

3.2.1 Produits bitumineux auxiliaires

Les sous-couches bitumineuses, dont la conformité par rapport à la PTV 46-002 est attestée (BENOR) peuvent être utilisées dans le cadre de cet ATG.

Les sous-couches sous certification BENOR peuvent être consultées sur le site Internet www.bcca.be.

Les couches supérieures bitumineuses à base de bitume élastomère peuvent également être utilisées comme sous-couche si ces membranes ont été reprises dans un agrément technique ATG et si l'on tient compte d'une finition adaptée à cette application sur les faces inférieure et supérieure.

Une attention toute particulière sera portée à la compatibilité des produits bitumineux auxiliaires avec les membranes d'étanchéité de toiture utilisées.

3.2.2 Colles

Les colles décrites ci-après sont soumises, dans le cadre de cet ATG, à un examen d'agrément et à une certification limitée par l'opérateur de certification désigné par l'UBA tsc asbl.

Ceci suppose les éléments ci-après :

- Le produit a été identifié au moyen d'essais initiaux.
- Le produit est traçable.
- Le produit est contrôlé par le fabricant et les résultats internes de l'autocontrôle sont vérifiés par l'opérateur de certification.
- Le produit est soumis sur base annuelle à des essais de contrôle externes.

3.2.2.1 Colle à froid bitumineuse SOPRACOL LIQUID

Tableau 6 – SOPRACOL LIQUID

Caractéristiques d'identification		SOPRACOL LIQUID
Masse volumique [kg/l]	± 5 %	1,15
Teneur en matière sèche [%]	±10 %abs	Env. 75
Viscosité Brookfield à 20 °C [Pa.s]		500 - 800
Température de combustion [°C]		≥ +15
Performance		
Consommation [kg/m²]		Env. 1,0 ⁽¹⁾
Durée de conservation [mois]		Max. 12 mois

⁽¹⁾ : en fonction de la rugosité et de la nature du support

3.2.3 Fixations mécaniques

3.2.3.1 Système GUARDIAN : vis PS 4,8 et plaquette SP-70-S

- Vis GUARDIAN PS 4,8 en acier trempé revêtu d'un coating Enduroguard de 4,8 mm de diamètre, tête de vis ronde de 9 mm et tête Torx-25. La vis comporte une pointe en S ; longueurs standard : de 40 mm à 200 mm, résistance à la corrosion : 15 cycles EOTA.
- Plaquette ronde GUARDIAN SP-70-S : plaquette en acier galvanisé Sendzimir de 70 mm de section, épaisseur : 0,7 mm, orifice de 4,85 mm.

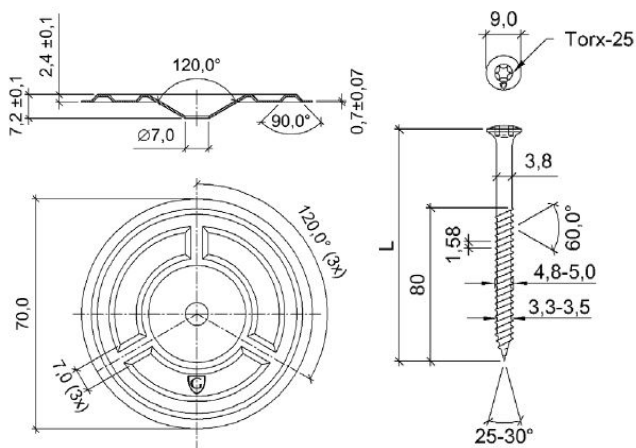


Fig. 1 GUARDIAN PS 4,8 et plaquette GUARDIAN SP-70-S

Le système de fixations susmentionné est repris dans l'ETA 08/0285. Il convient de vérifier la validité sur www.eota.be.

3.2.4 Mastic ALSAN MASTIC 2200

ALSAN MASTIC 2200 est un mastic de jointoiment à base de caoutchoucs synthétiques et de bitume, utilisé pour la finition de joints bitumineux et le remplissage de joints.

Tableau 7 – ALSAN MASTIC 2200

Caractéristiques d'identification		ALSAN MASTIC 2200
Masse volumique [kg/l]	± 5 %	1,10
Extrait sec [%]		Env. 42
Point éclair [°C]		≥ + 27
Couleur		Noir
Performance		
Température de mise en œuvre		Entre +5 °C et + 35 °C
Délai de conservation		12 mois

Le mastic ALSAN MASTIC 2200 fait partie du système mais ne relève pas de cet agrément et ne tombe pas sous certification.

3.2.5 Primaires

3.2.5.1 ELASTOCOL 500

Le primaire ELASTOCOL 500 est un mélange à base de bitume élastomère et de solvants volatils, utilisé pour l'imprégnation de supports tels que le béton, le bois Et le métal, de manière à assurer une bonne adhérence de membranes bitumineuses.

Tableau 8 – ELASTOCOL 500

Caractéristiques d'identification		ELASTOCOL 500
Masse volumique [kg/l]	± 5 %	0,95
Extrait sec [%]		Env. 40
Point éclair [°C]		≥ +30
Couleur		Noir
Performance		
Température de mise en œuvre		≥ +5 °C
Délai de conservation		12 mois

Le primaire ELASTOCOL 500 fait l'objet du système, mais ne relève pas de cet agrément et ne tombe pas sous certification.

3.2.5.2 ELASTOCOL 600

Le primaire ELASTOCOL 600 est un mélange à base de bitume élastomère, de solvants volatils et de résines, utilisé pour l'imprégnation de supports tels que le béton, le bois et le métal, de manière à assurer une bonne adhérence de membranes bitumineuses auto-adhésives.

Tableau 9 – ELASTOCOL 600

Caractéristiques d'identification		ELASTOCOL 600
Masse volumique [kg/l]	± 5 %	0,90
Extrait sec [%]		Env. 30
Point éclair [°C]		≥ +31
Couleur		Brun
Performance		
Température de mise en œuvre		≥ +10 °C
Délai de conservation		12 mois

Le primaire ELASTOCOL 600 fait l'objet du système, mais ne relève pas de cet agrément et ne tombe pas sous certification.

3.2.5.3 SOPRADERE QUICK

Le primaire SOPRADERE QUICK est un mélange à base de bitume et de solvants volatils, utilisé pour l'imprégnation à froid de supports tels que le béton, le bois et le métal de manière à assurer une bonne adhérence des membranes bitumineuses posées à chaud ou des sous-couches bitumineuses.

Tableau 10 – SOPRADERE QUICK

Caractéristiques d'identification		SOPRADERE QUICK
Masse volumique [kg/l]	± 5 %	0,95
Extrait sec [%]		Env. 40
Point éclair [°C]		≥ +32
Couleur		Brun
Performance		
Température de mise en œuvre		≥ +5 °C
Délai de conservation		12 mois

Le primaire SOPRADERE QUICK fait l'objet du système, mais ne relève pas de cet agrément et ne tombe pas sous certification.

3.2.5.4 AQUADERE

Le primaire AQUADERE est une émulsion de bitume exempte de solvants volatils, utilisée pour l'imprégnation à froid de supports tels que le béton, le bois et le métal de manière à assurer une bonne adhérence des membranes bitumineuses et/ou des sous-couches et pare-vapeurs bitumineux appliqués à chaud.

Tableau 11 – AQUADERE

Caractéristiques d'identification		AQUADERE
Masse volumique [kg/l]	± 5 %	1,00
Extrait sec [%]		Env. 42
Couleur		Brun
Performance		
Température de mise en œuvre		≥ +5 °C
Délai de conservation		12 mois

Le primaire AQUADERE fait l'objet du système, mais ne relève pas de cet agrément et ne tombe pas sous certification.

3.2.6 Isolant thermique

L'isolant thermique doit faire l'objet d'un agrément technique avec certification (ATG) pour application en toiture.

3.2.7 Couches de désolidarisation

Tableau 12 – Couches de désolidarisation

Type	Masse surfacique [g/m ²]
Voile de verre	≥ 50
Non-tissé de polyester	≥ 150

Les couches de désolidarisation font partie du système mais ne relèvent pas de cet agrément et ne sont pas soumises à certification.

3.2.8 Pare-vapeur

Pour ce qui concerne les pare-vapeur éventuels et leur mode de pose, nous renvoyons au chapitre 6 de la NIT 280.

Les pare-vapeur font partie du système mais ne relèvent pas de cet agrément et ne tombent pas sous certification.

3.2.9 Composants de la toiture-jardin

La composition de la toiture-jardin ou de la toiture végétalisée est définie par les diverses parties impliquées dans la mise en œuvre de la toiture.

La NIT 229 peut être utilisée comme guide.

4 Fabrication et commercialisation

4.1 Membranes

Les membranes SOPRALENE TECHNO GARDEN (FR) et SOPRALENE OPTIMA FR sont fabriquées dans l'usine de Soprema NV à Grobbendonk (BE). Les membranes SOPRALENE TECHNO GARDEN (FR) peuvent également être fabriquées dans l'usine de Soprema N.V. à Schoten (BE).

Marquage : les rouleaux de toiture portent un marquage reprenant la dénomination commerciale du produit, le titulaire de l'ATG, le logo de la marque ATG et le numéro d'ATG. Le numéro d'article et les dimensions (épaisseur, longueur, largeur) sont également appliqués sur les rouleaux.

Les rouleaux de toiture sont emballés par palette sous un film rétractable.

Il convient de mentionner le code de production sur les rouleaux de toiture ou sur le film thermorétractable.

La firme Soprema NV assure la commercialisation du produit.

4.2 Produits auxiliaires

Les sous-couches BENOR sont fabriquées par Soprema NV (Grobbendonk, BE et Schoten, BE) et par Soprema SAS (Strasbourg, FR).

Les autres produits auxiliaires (colles, primaires, fixations mécaniques, mastic et couches de désolidarisation) sont fabriqués pour le compte de SOPREMA N.V.

La firme Soprema NV assure la commercialisation des produits auxiliaires, à l'exception des fixations mécaniques.

5 Conception et mise en œuvre

5.1 Documents de référence

- NIT 280 : « La toiture plate » (Buildwise) ;
- NIT 229 : « Toitures vertes » (Buildwise) ;
- NIT 239 : « Fixation mécanique des isolants et étanchéités sur tôles d'acier profilées » (Buildwise) ;
- NIT 244 : « Les ouvrages de raccord des toitures plates : principes généraux » (Buildwise) ;
- « UEAtc Technical Guide for the assessment of Roof Waterproofing Systems made of reinforced APP or SBS modified bitumen sheets (2001) ;
- Feuillelet d'information de l'UBAtc n° 2012/02 : « L'action du vent sur les toitures plates conformément à la norme sur l'action du vent NBN EN 1991-1-4 » ;
- Directives de mise en œuvre du titulaire de l'ATG.

5.2 Composition de la toiture plate et de la toiture verte

Le système de toiture est constitué des éléments suivants :

a) Composition de toiture chaude

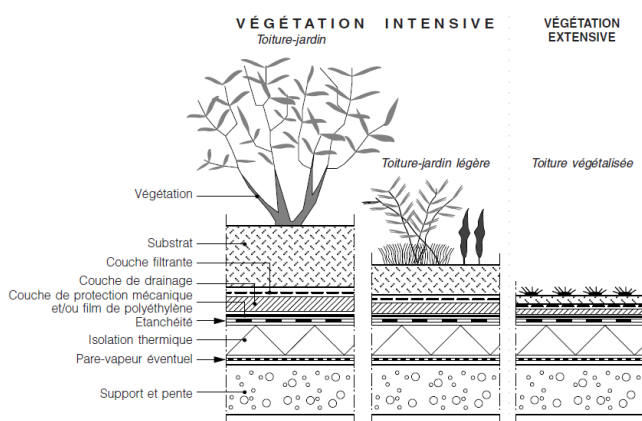


Fig. 2 – Composition de la toiture chaude

b) Toiture inversée

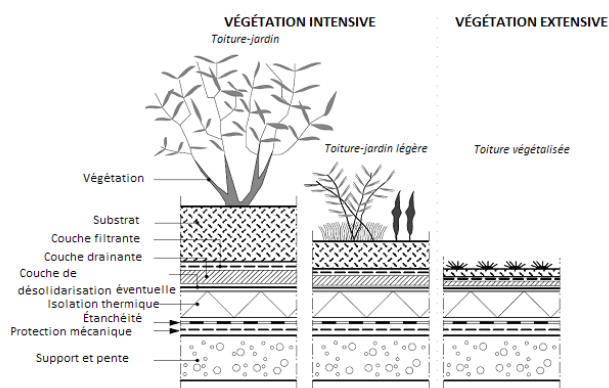


Fig. 3 – Composition de la toiture inversée

5.2.1 Plancher de toiture et pente

Le plancher de toiture et la structure portante doivent être à même de reprendre la charge permanente supplémentaire occasionnée par la toiture-jardin.

On pourra retenir les charges suivantes comme valeur indicative pour les poids propres de la composition :

Tableau 13 – Charge permanente et poids propre de la toiture verte (saturée) (valeurs approximatives)

Caractéristiques	Végétation intensive		Végétation extensive
	Toiture-jardin	Toiture-jardin légère	Toiture végétalisée
Épaisseur ⁽¹⁾ [m]	≥ 0,25	0,10 à 0,25	≤ 0,10
Contrainte [kg/m ²]	≥ 400	100 à 400	55 à 100

(1) : Épaisseur indicative

Il convient de prévoir une pente suffisante dans le sens de l'évacuation des eaux pluviales ; une pente d'au moins 2 % (1°) est généralement suffisante, compte tenu de la flexion sous contrainte maximale.

En cas de pentes supérieures, il y a lieu de prendre des dispositions particulières en vue de prévenir le glissement de l'ensemble.

5.2.2 Conditions hygrothermiques – pare-vapeur

Nonobstant le fait que les toitures vertes sont généralement caractérisées par des gradients de température limités et un transfert d'humidité plus faible que les toitures nues, la pose d'un pare-vapeur, également sur toitures chaudes, n'en est pas moins importante. En effet, il convient d'éviter à tout prix que l'isolant s'humidifie et ait un effet d'attraction pour les racines, susceptibles dès lors d'endommager cette étanchéité de toiture.

La nature du pare-vapeur est fonction du climat régnant dans les locaux situés sous la toiture ainsi que du type d'élément porteur et d'isolant (voir la NIT 280). Si l'élément porteur est en béton coulé in situ et/ou si l'inclinaison a été réalisée au moyen d'un béton de pente, la pose d'un écran pare-vapeur est conseillée dans tous les cas, à moins que le béton soit totalement sec au moment de la mise en œuvre de l'isolant.

En cas de toitures inversées, l'étanchéité de toiture assure le rôle du pare-vapeur.

5.2.3 Isolant thermique

La résistance à la compression du matériau isolant doit être à même de reprendre la charge permanente de la toiture verte.

Le Tableau 14 présente un aperçu des exigences minimales posées à l'égard de l'isolant de toiture en fonction de la végétation.

Pour le calcul de la résistance thermique de la toiture verte, il convient de se référer à la NBN B62-002 (2008).

L'isolant thermique doit faire l'objet d'un agrément technique avec certification (ATG) pour application en toiture.

Tableau 14 – Matériaux isolants pour toitures vertes

Classe de charge	MW NBN EN 13162	EPS NBN EN 13163	PU NBN EN 13165	PF NBN EN 13166	CG NBN EN 13167	EPB NBN EN 13168	XPS NBN EN 13164
P3 : toiture à végétation extensive, accessible aux piétons et se prêtant à un entretien ou un contrôle régulier de l'ouvrage et de ses équipements (classe C selon le Guide de l'UEAtc pour l'isolation des toitures)	DLT ≤ 5% 80/60 °C ⁽¹⁾ 40 kPa, 7 j	DLT(1)5 ou DLT(2)5	DLT(2)5	DLT ≤ 5% 80/60 °C ⁽¹⁾ 40 kPa, 7 j	-	DLT(1)5 ou DLT(2)5	DLT(2)5
	CS(10\Y) ≥ 40 kPa	CS(10) ≥ 120 kPa	CS(10\Y) ≥ 120 kPa	CS(Y) ≥ 120 kPa	CS(Y) ≥ 400 kPa	CS(10/Y) ≥ 150 kPa	CS(10/Y) ≥ 300 kPa
	PL(5) ≥ 500N	-	-	-	PL(P)2	PL(2) ≥ 1000N	-
P4 : toiture à végétation intensive apte à résister à une charge statique répartie de 7,5 kPa maximum, toitures soumises à de lourdes charges (classe D conformément au guide de l'UEAtc pour l'isolation des toitures) ^{(1), (2)}	DLT ≤ 5% 80/60 °C ⁽¹⁾ 80 kPa, 7 j	DLT(3)5	DLT(3)5	DLT ≤ 5% 80/60 °C ⁽¹⁾ 80 kPa, 7 j	-	DLT(3)5	DLT(2)5
	CS(10\Y) ≥ 80 kPa	CS(10) ≥ 150 kPa	CS(10\Y) ≥ 120 kPa	CS(Y) ≥ 120 kPa	CS(Y) ≥ 600 kPa	CS(10/Y) ≥ 200 kPa	CS(10/Y) ≥ 300 kPa
	PL(5) ≥ 750N	-	-	-	PL(P)1,5	PL(2) ≥ 1000N	-
⁽¹⁾ : Une étude complémentaire est nécessaire lorsque des charges statiques plus élevées, des charges ponctuelles concentrées ou des charges dynamiques (vibrations d'installations posées sur socle) sont susceptibles de se manifester. ⁽²⁾ : Étant donné les conséquences d'une fuite éventuelle sur le comportement de la toiture verte, en particulier lorsqu'elle est couverte d'une végétation intensive, il est recommandé d'avoir recours, dans le cas d'une toiture chaude, à un matériau isolant insensible à l'humidité et permettant une pose de l'étanchéité en adhérence totale. À cet égard, le verre cellulaire constitue à ce jour le seul matériau d'isolation répondant à ces critères. Pour les mêmes raisons, dans le cas d'une toiture inversée, l'étanchéité sera posée de préférence en adhérence totale avec le support.							
Légende : DLT : stabilité dimensionnelle sous charge répartie, à haute température, durant un certain laps de temps [%] CS : contrainte de compression sous une déformation de 10 % ou résistance à la compression [kPa] PL : charge ponctuelle entraînant une pression ou un poinçonnement déterminé [N] - : pas d'application							

5.2.4 Pose de l'étanchéité de toiture

Il convient de poser l'étanchéité de toiture conformément à la NIT 280.

Dans les zones sans végétation et en cas de pose en indépendance avec lestage, conformément aux prescriptions de la NIT 280, la pente de toiture s'établit au maximum à 5 % en cas de gravier et à 10 % en cas de dalles.

Dans les zones avec végétation et en cas de pose collée à l'aide de SOPRACOL LIQUID ou de bitume chaud, les membranes de toiture font l'objet, dans les zones présentant une pente supérieure à 10 % sur une longueur d'1,00 m, d'une fixation mécanique afin de prévenir le glissement de la membrane pendant le processus d'adhérence de la colle/du bitume.

Le travail est interrompu par temps humide (pluie, neige, brouillard) et lorsque la température ambiante est inférieure à 0 °C. Le travail peut reprendre à condition que le support soit sec.

En cas d'utilisation de pare-vapeur ou de sous-couches auto-adhésifs, la température ambiante doit être supérieure à +10 °C et ces membranes seront stockées au moins 12 heures avant la pose à une température ambiante de ≥ +10 °C.

La fiche de pose présente la composition de toiture autorisée en fonction du type de pose et de la nature du support et précise si l'A.R. 19/12/1997 et ses révisions du 04/04/2003, du 01/03/2009, du 12/07/2012, du 7/12/2016 et du 20/05/2022 sont d'application ou non.

Le recouvrement des lés s'établit à au moins 80 mm dans le sens longitudinal et à au moins 150 mm pour les joints en about de lé dans le sens transversal. Cette dernière valeur peut être réduite à 100 mm pour les membranes SOPRALENE TECHNO GARDEN (FR) et SOPRALENE OPTIMA GARDEN FR, dans la mesure où le retrait de ces lés est inférieur ou égal à 0,3 %.

Le raccord est réalisé à la flamme ou à l'air chaud sur toute la largeur du recouvrement qui est en même temps compressé soigneusement.

Pour obtenir une bonne soudure, une petite quantité de bitume doit refluer du recouvrement.

L'étanchéité ainsi posée assure la résistance à la pénétration des racines, à condition que celle-ci soit suffisamment protégée contre les dégâts mécaniques.

En vue de maîtriser les dégâts, un compartimentage de l'isolation est réalisé aux toitures chaudes à certains endroits donnés (surface max. de 250 m²) en prévoyant une liaison entre l'étanchéité de toiture et le pare-vapeur éventuel/le support.

Tableau 15 – Supports possibles pour les sous-couches autocollantes

	Support							
	Béton coulé	Béton cellulaire	Béton préfabriqué	Sable-ciment	Panneaux en bois, face supérieure poncée	PU avec parement bitumé	PU avec parement complexe aluminium multicouche	EPS non revêtu
	(a)	(a)	(a)	(a)	(a)			
Utilisation d' ELASTOCOL 600 (oui/non)	Oui	Oui	Oui	Oui	Oui	O	Non	Non
Sous-couches autocollantes								
SOPRASTICK SI ^(b)	X	X	X	X	X	O	X	O
SOPRASTICK VENTI FF/TF ^(b) SOPRASTICK VENTI PB FF/TF ^(b)	X	X	X	X	X	O	X	X
SOPRASTICK VENTI V FF/TF ^(b) SOPRASTICK VENTI V PB FF/TF ^(b)	X	X	X	X	X	O	X	X
SOPRASTICK VENTI NEO FF/TF ^(b)	X	X	X	X	X	O	X	X
DEBOFLEX 2 SK C175 AERO ^(b)	X	X	X	X	X	O	X	O
DEBOTACK 2,5 T/F C175 AERO ^(b) DEBOTACK 3 T/F C175 AERO ^(b)	X	X	X	X	X	O	X	O
DEBOTACK 2,5 T/F C175 ^(b) DEBOTACK 3 T/F C175 ^(b)	X	X	X	X	X	O	X	X
X : Autorisé O : Non prévu dans le cadre du présent agrément (a) :Recouvrir les joints pour empêcher l'écoulement de primaire et poser des bandes indépendantes sur tous les joints. (b) :Les sous-couches auto-adhésives tombent sous certification BENOR (pour de plus amples informations, voir le site Internet www.bcca.be)								

5.2.5 Protection mécanique

La membrane d'étanchéité doit être suffisamment protégée, en fonction des sollicitations prévues (végétation intensive ou extensive), contre les endommagements, et ce tant lors de l'exécution des travaux de toiture qu'à des fins d'entretien de la toiture verte. Il est également important de protéger les acrotères, surtout en cas de toitures vertes à végétation intensive.

La NIT 229 renseigne des couches de protection qui pourront être utilisées.

5.2.6 Drainage et filtration

La couche drainante et le filtre doivent permettre d'assurer durablement l'évacuation de l'eau de pluie excédentaire. En cas de toitures inversées, il convient d'assurer la mise en œuvre du drainage et de la couche filtrante sous forme de couche perméable à la vapeur au-dessus de l'isolant XPS.

5.2.7 Substrat et végétation

Voir la NIT 229.

Dans ce contexte, il y a lieu de se référer également à la liste des plantes déconseillées, reprise dans la NIT 229.

5.3 Détails de toiture

Pour ce qui concerne les joints de dilatation, les acrotères, les rives de toiture et les chéneaux, il y a lieu de se référer à la NIT 244 et aux prescriptions du titulaire de l'ATG.

Concernant l'étanchéité à l'air et la sécurité incendie, il convient de réaliser les détails de toiture de sorte à éviter les fuites d'air et à assurer la sécurité au feu lors des travaux.

5.4 Stockage et préparation du chantier

Voir la NIT 280.

Stockage de sous-couches auto-adhésives :

- Ne pas gerber les palettes.
- Stocker à l'intérieur, idéalement dans un local sombre ; éviter l'ensoleillement direct.
- Mettre les rouleaux en œuvre le plus rapidement possible après leur production.
- Conservation en fonction des circonstances ; idéalement dans un local sombre de 5 °C à 25 °C jusqu'à 6 mois maximum.

5.5 Résistance au vent

La résistance au vent de l'étanchéité de toiture est déterminée à partir de la charge au vent à prévoir. Elle est calculée conformément au Feuille d'information de l'UBAtc n° 2012/2 : « L'action du vent sur les toitures plates conformément à la norme sur l'action du vent NBN EN 1991-1-4 » (UBAtc).

Les valeurs de calcul de résistance au vent de l'étanchéité devant être prises en considération sont reprises au Tableau 16.

Tableau 16 – Valeurs de calcul pour le vent (système d'étanchéité de toiture)

Application	Système	Valeur de calcul
En indépendance En indépendance (LL / LLs)	Lestage et/ou complexe végétal conformément au Feuillet d'information de l'UBAtc n° 2012/2 : « L'action du vent sur les toitures plates conformément à la norme sur l'action du vent NBN EN 1991-1-4 » (UBAtc)	
En adhérence totale	Soudée (TS, TSs)	3.000 Pa ⁽¹⁾
	Collée au moyen de SOPRACOL LIQUID (TC / TCc / TCs) PU (+ voile de verre bitumé) Étanchéité bitumineuse existante Béton	2.500 Pa ⁽¹⁾ 2.500 Pa ⁽¹⁾ 2.500 Pa ⁽¹⁾
	Sous-couche dans du bitume chaud (TBb, TBs)	3.000 Pa ⁽¹⁾
	En semi-indépendance	
En semi-indépendance	PU à voile de verre bitumé + DEBOBASE 3 C175 AERO + couche supérieure soudée (PSs)	5.300 Pa ⁽³⁾
	PU (voile de verre bitumé) + VENTIGLASS SBS 3 TF ou VENTIROCK SBS 3 TF + couche supérieure soudée (PSs)	3.650 Pa ⁽²⁾
	Soudée (PLs, PSs) sur d'autres supports	2.000 Pa ⁽¹⁾
Autocollante	PU (complexe aluminium multicouche) + SOPRASTICK SI/SOPRASTICK VENTI FF/ TF(TF + couche supérieure soudée (PACs)	3.650 Pa ⁽²⁾
	Bois/Béton + ELASTOCOL 600 + SOPRASTICK SI/SOPRASTICK VENTI FF/TF (PB) + couche supérieure soudée (PACs)	3.650 Pa ⁽²⁾
	PU (complexe aluminium multicouche) + SOPRASTICK VENTI V FF/TF(PB) + couche supérieure soudée (PACs)	4.670 Pa ⁽²⁾
	Bois/Béton + ELASTOCOL 600 + SOPRASTICK SI/SOPRASTICK VENTI V FF/TF (PB) + couche supérieure soudée (PACs)	4.670 Pa ⁽²⁾
	PU (complexe aluminium multicouche) + SOPRASTICK VENTI NEO FF/TF + couche supérieure soudée (PACs)	4.670 Pa ⁽²⁾
	Bois/Béton + ELASTOCOL 600 + SOPRASTICK SI/SOPRASTICK VENTI NEO FF/TF + couche supérieure soudée (PACs)	4.670 Pa ⁽²⁾
	EPS (non revêtu) + SOPRASTICK VENTI FF/TF + couche supérieure soudée (PACs)	3.330 Pa ⁽²⁾⁽³⁾
	EPS (non revêtu) + SOPRASTICK VENTI NEO FF/TF + couche supérieure soudée (PACs)	3.330 Pa ⁽²⁾
	PU (complexe aluminium multicouche) + DEBOTACK 2,5 T/F C175 AERO / DEBOTACK 3 T/F C175 AERO + couche supérieure soudée (PACs)	6.000 Pa ⁽²⁾
	Bois / Béton + ELASTOCOL 600 + DEBOTACK 2,5 T/F C175 AERO / DEBOTACK 3 T/F C175 AERO + couche supérieure soudée (PACs)	6.000 Pa ⁽²⁾
	PU (complexe aluminium multicouche) + DEBOFLEX 2 SK C175 AERO + couche supérieure soudée (PACs)	3.300 Pa ⁽²⁾
	Bois/Béton + ELASTOCOL 600 + DEBOFLEX 2 SK C175 AERO + couche supérieure soudée (PACs)	3.300 Pa ⁽²⁾
	EPS (non revêtu) + DEBOTACK 2,5 T/F C175 / DEBOTACK 3 T/F C175 + couche supérieure soudée (TACs)	5.000 Pa ⁽²⁾
	Bois / Béton + ELASTOCOL 600 + DEBOTACK 2,5 T/F C175 / DEBOTACK 3 T/F C175 + couche supérieure soudée (TACs)	6.000 Pa ⁽²⁾
Fixée mécaniquement	Sous-couche fixée mécaniquement sur la tôle d'acier, couche supérieure collée en adhérence totale (soudée) (MVs)	450 N/fixation ⁽⁴⁾
	sous-couche fixée mécaniquement sur la tôle d'acier au moyen d'une vis GUARDIAN PS 4,8 + plaquette GUARDIAN SP-70-S3R, couche supérieure collée en adhérence totale (soudée) (MVs)	650 N/fixation ⁽³⁾
Les valeurs de calcul susmentionnées sont des valeurs de calcul de résistance à l'action du vent pour le système d'étanchéité de toiture. Ces valeurs de calcul doivent toujours être vérifiées par rapport aux valeurs de calcul pour l'isolant de toiture (voir l'ATG de l'isolant), la valeur de calcul la plus basse étant à prendre en considération		
⁽¹⁾ : Cette valeur est basée sur l'expérience. ⁽²⁾ : Cette valeur résulte d'un essai à l'action du vent et prend en compte un coefficient de sécurité de 1,5. ⁽³⁾ : Cette valeur a été écartée conformément aux directives du titulaire de l'ATG. ⁽⁴⁾ : La fixation doit être conforme aux exigences suivantes : <ul style="list-style-type: none"> - le diamètre minimum de la vis s'établit à 4,8 mm. - les vis comportent une pointe de forage adaptée - la valeur d'arrachement statique de la vis est ≥ à 1350 N (sur tôle d'acier de 0,75 mm). - l'épaisseur de la plaquette de répartition s'établit à ≥ 1 mm pour les plaquettes planes et à ≥ 0,75 mm pour les plaquettes profilées. - résistance à la corrosion : résiste à 15 cycles EOTA 		

Les valeurs de calcul mentionnées sont comparables à l'effet d'une action du vent présentant une période de retour de 25 ans, telle qu'indiquée dans le Feuillelet d'information 2012/02 de l'UBAtc « L'action du vent sur les toitures plates conformément à la norme sur l'action du vent NBN EN 1991-1-4 » (UBAtc).

En cas d'utilisation des valeurs de calcul mentionnées, il convient de respecter la fiche de pose.

Ces valeurs de calcul doivent être vérifiées par rapport aux valeurs de calcul pour l'isolant de toiture (voir l'ATG de l'isolant), la valeur de calcul la plus basse étant à prendre en considération.

Si la masse de la toiture verte est utilisée comme lestage (système posé en indépendance ou comme masse supplémentaire, en cas d'application d'une autre méthode de pose du système d'étanchéité), il convient de prendre les aspects suivants en considération (NIT 229, § 4.6.1.) :

- Le substrat doit être résistant à l'érosion.
- Le calcul doit être effectué en prenant en compte la densité du substrat à l'état sec.
- Le cas échéant, il conviendra d'appliquer un lestage supplémentaire sous la forme d'une couche de gravier.
- En cas d'élimination du substrat, il convient de prévoir un autre lestage.

Si le poids du substrat ne suffit pas pour reprendre les effets du vent, on pourra :

- Appliquer un lestage supplémentaire sous la forme d'une couche de gravier
- Poser des dalles lourdes dans les zones d'angle et de rive
- Appliquer (localement) un substrat plus épais
- Ajouter des suppléments plus lourds au substrat dans les zones fragiles.

6 Performances

- Les caractéristiques de performance des membranes SOPRALENE TECHNO GARDEN (FR) et SOPRALENE OPTIMA GARDEN FR sont reprises au § 6.1 du Tableau 17.

La colonne UEAtc/UBAtc précise les critères d'acceptation minimums fixés par l'UEAtc/UBAtc. La colonne « Critères évalués » mentionne les critères d'acceptation que le Titulaire d'ATG s'impose.

Le respect de ces critères est vérifié lors des différents contrôles effectués et tombe sous la certification de produit.

- Les caractéristiques de performance du système sont reprises au § 6.2 du Tableau 17 (pour les membranes SOPRALENE TECHNO GARDEN (FR) et SOPRALENE OPTIMA GARDEN FR).

La colonne UEAtc/UBAtc précise les critères d'acceptation minimums fixés par l'UEAtc/UBAtc. La colonne « Critères évalués » mentionne les critères d'acceptation que le Titulaire d'ATG s'impose.

Tableau 17 – SOPRALENE TECHNO GARDEN (FR) et SOPRALENE OPTIMA GARDEN FR

Propriétés	Méthode d'essai	Critères EUAtc/UBAtc ⁽¹⁾	Critères évalués		Essais évalués ⁽²⁾	
			SOPRALENE TECHNO GARDEN (FR)	SOPRALENE OPTIMA GARDEN FR		
6.1 Performances de la membrane						
Épaisseur [mm]	NBN EN 1849-1	MDV (≥ 3,0/4,0 ⁽³⁾) ±5 %	4,0 ⁽⁴⁾	4,0 ⁽⁴⁾	X	
			5,0 ⁽⁴⁾	5,0 ⁽⁴⁾	X	
Stabilité dimensionnelle [%] Longitudinale	NBN EN 1107-1	≤ 0,5/0,3 ⁽³⁾	≤ 0,3	≤ 0,3	X	
Étanchéité à l'eau	NBN EN 1928	Étanche à l'eau à 10 kPa	Étanche à l'eau à 10 kPa	Étanche à l'eau à 10 kPa	X	
Résistance à la traction [N/50 mm] Longitudinale Transversale	NBN EN 12311-1	MDV ± 20 %	850	1.300	X	
		MDV ± 20 %	650	1.100	X	
Élongation à la charge max. [%] Longitudinale Transversale	NBN EN 12311-1	MDV ± 15 %abs	45	45	X	
		MDV ± 15 %abs	45	45	X	
Résistance à la déchirure au clou [N] Longitudinale Transversale	NBN EN 12310-1	≥ 50/150 ⁽³⁾	≥ 200	≥ 275	X	
		≥ 50/150 ⁽³⁾	≥ 200	≥ 275	X	
Souplesse à basse température [°C] Initiale Après 28 jours à 80 °C Après 6 mois à 70 °C	NBN EN 1109	≤ -15	≤ -20	≤ -30	X	
		≤ MLV	≤ -16	≤ -25	X	
	(NBN EN 1296)	≤ 0 et Δ ≤ 15 °C	≤ -10 et Δ ≤ 15 °C	≤ -25 et Δ ≤ 15 °C	X	
Résistance au fluage à température élevée [°C] Initiale Après 6 mois à 70 °C	NBN EN 1110	≥ 100	≥ 110	≥ 110	X	
	(NBN EN 1296)	≥ 90	≥ 90	≥ 100	X	
Adhérence de la protection minérale [%]	NBN EN 12039	Δ ≤ 30 %	15 ± 15 %abs	15 ± 15 %abs	X	
6.2 Performances du système						
6.2.1 Système de toiture complet						
Poinçonnement statique [Classe L] EPS 100 Béton	NBN EN 12730	≥ L20	L20	L20	X	
			Méthode A	≥ L20	L20	X
			Méthode B	≥ L20	L20	X
Résistance au choc [mm] Aluminium EPS 150	NBN EN 12691	≥ MLV	≥ 1000	≥ 1250	X	
		≥ MLV	≥ 1500	≥ 1750	X	
6.2.2 Recouvrement des lés						
Résistance au pelage [N/50 mm] Initiale Après 28 jours à 80 °C	NBN EN 12316-1	≥ 100	≥ 100	≥ 100	X	
		≥ MLV et Δ ≤ 50 %	≥ 100 et Δ ≤ 50 %	≥ 100 et Δ ≤ 50 %	X	
Résistance au cisaillement [N/50 mm] Initiale Après 28 jours à 0 °C	NBN EN 12317-1	≥ 500 ⁽⁵⁾	≥ 500 ⁽⁵⁾	≥ 500 ⁽⁵⁾	X	
		≥ 500 ⁽⁵⁾	≥ 500 ⁽⁵⁾	≥ 500 ⁽⁵⁾	X	

Tableau 17 (suite 1) – SOPRALENE TECHNO GARDEN (FR) et SOPRALENE OPTIMA GARDEN FR

Propriétés	Méthode d'essai	Critères UEAtc/UBAtc ⁽¹⁾	Critères évalués	
			SOPRALENE TECHNO GARDEN (FR)	SOPRALENE OPTIMA GARDEN FR
6.2.3 Adhérence au support Essais de pelage SOPRALENE TECHNO GARDEN / OPTIMA GARDEN sur le support [N/50 mm]	UEAtc § 4.3.3			
Béton + SOPRACOL LIQUID + Initiale Après 28 jours à 80 °C Après 7 j. dans l'eau à 60 °C		≥ 25 ≥ 25 et Δ ≤ 50 % ≥ 25 et Δ ≤ 50 %	≥ 25 ≥ 25 et Δ ≤ 50 % ≥ 25 et Δ ≤ 50 %	11 X X
Étanchéité bitumineuse + SOPRACOL LIQUID + Initiale Après 28 jours à 80 °C		≥ 25 ≥ 25 et Δ ≤ 50 %	≥ 25 ≥ 25 et Δ ≤ 50 %	17 X
PU (bit) + SOPRACOL LIQUID + Initiale Après 28 jours à 80 °C		≥ 25 ≥ 25 et Δ ≤ 50 %	≥ 25 ≥ 25 et Δ ≤ 50 %	11 20
Essais de pelage SOPRASTICK SI/SOPRASTICK VENTI FF/TF sur le support [N/50 mm]	UEAtc § 4.3.3			
Béton + ELASTOCOL 600 + Initiale Après 28 jours à 80 °C		≥ 25 ≥ 25 et Δ ≤ 50 %	≥ 25 ≥ 25 et Δ ≤ 50 %	X X
Bois + ELASTOCOL 600 + Initiale Après 28 jours à 80 °C		≥ 25 ≥ 25 et Δ ≤ 50 %	≥ 25 ≥ 25 et Δ ≤ 50 %	X X
PU (complexe aluminium multicouche) + Initiale Après 28 jours à 80 °C		≥ 25 ≥ 25 et Δ ≤ 50 %	≥ 25 ≥ 25 et Δ ≤ 50 %	X X
EPS (non revêtu) + Initiale Après 28 jours à 80 °C		≥ 25 ≥ 25 et Δ ≤ 50 %	≥ 25 ≥ 25 et Δ ≤ 50 %	X X
Essais de pelage DEBOTACK 2,5 C175 / DEBOFLEX SK 2 C175 sur le support [N/50 mm]	UEAtc § 4.3.3			
Béton + ELASTOCOL 600 + Initiale Après 28 jours à 80 °C		≥ 25 ≥ 25 et Δ ≤ 50 %	≥ 25 ≥ 25 et Δ ≤ 50 %	X X
Bois + ELASTOCOL 600 + Initiale Après 28 jours à 80 °C		≥ 25 ≥ 25 et Δ ≤ 50 %	≥ 25 ≥ 25 et Δ ≤ 50 %	X X
PU (complexe aluminium multicouche) + Initiale Après 28 jours à 80 °C		≥ 25 ≥ 25 et Δ ≤ 50 %	≥ 25 ≥ 25 et Δ ≤ 50 %	X X
EPS (non revêtu) + Initiale Après 28 jours à 80 °C		≥ 25 ≥ 25 et Δ ≤ 50 %	≥ 25 ≥ 25 et Δ ≤ 50 %	X X

(1) : MDV = Manufacturer's Declared Value / MLV = Manufacturer's Limiting Value

(2) : X = évalué et conforme au critère du titulaire de l'ATG

(3) : Multicouche/monocouche

(4) : Mesuré sur la lisière pour les membranes à protection minérale

(5) : Ou rupture hors du joint

Tableau 17 (suite 2) – SOPRALENE TECHNO GARDEN (FR) et SOPRALENE OPTIMA GARDEN FR

Propriétés	Méthode d'essai	Essais d'évaluation
<p>6.2.4 Essais au vent (pour les valeurs de calcul, voir le Tableau 16, § 5.5)</p> <p>Tôle d'acier, MW 100 mm, SOPRAROCK SBS fixée mécaniquement au moyen de GUARDIAN PS 4,8 + GUARDIAN SP-70-S3R + couche supérieure soudée (Ca=1,0 ; Cd=1,0) (4 fixations/m²)</p>	ETAG006	Résultat d'essai = 1.000 N/fixation, rompt à 1.100 N/fixation (arrachement de la fixation de la toiture en acier)
Tôle d'acier, PU 60 mm (avec voile de verre bitumé), VENTIGLAS soudée en semi-indépendance + couche supérieure soudée	UEAtc § 4.3.2	résultat d'essai = 5.500 Pa, rompt à 6.000 Pa (rupture dans l'isolant)
Tôle d'acier, PU 120mm (avec finition en complexe aluminium multicouche) + SOPRASTICK VENTI V PB FF + SOPRALENE TECHNO GARDEN		Résultat d'essai = 7.000 Pa Rompt à 7.500 Pa (délaminage de la sous-couche sur l'isolant et délaminage dans l'isolant)
Tôle d'acier, ELASTOCOL 600 + SOPRAVAP STICK C15 + PU 120mm (complexe aluminium multicouche) + SOPRASTICK VENTI F/F + SOPRALENE TECHNO GARDEN		Résultat d'essai = 5.500 Pa Rompt à 6.000 Pa (rupture au niveau du collage de l'isolant sur le pare-vapeur)
Tôle d'acier, ELASTOCOL 600 + SOPRAVAP STICK C15 + EPS 100mm (non revêtu) + SOPRASTICK VENTI F/F + SOPRALENE TECHNO GARDEN		Résultat d'essai = 8.500 Pa Rompt à 9.000 Pa (rupture dans l'isolant)
Tôle d'acier, EPS 120mm (non revêtu) + SOPRASTICK VENTI NEO FF + SOPRALENE TECHNO GARDEN		Résultat d'essai = 5.000 Pa Rompt à 5.500 Pa (délaminage dans l'isolant + arrachement de la vis au niveau de l'isolant)
Tôle d'acier, PU 120 mm (avec complexe aluminium multicouche) + DEBOTACK 2,5 C175 AERO (auto-adhésivité partielle) + couche supérieure soudée		Résultat d'essai = 9.000 Pa Rompt à 9.500 Pa (détachement du sous-façage de l'isolant + détachement des fixations mécaniques de l'isolant)
Tôle d'acier, DEBOTACK 2,5 C175 , PU 120 mm (avec complexe aluminium multicouche) + DEBOFLEX 2 SK C175 AERO (auto-adhésivité partielle) + couche supérieure soudée		Résultat d'essai = 5.000 Pa Rompt à 5.500 Pa (délaminage entre la sous-couche et l'isolant + délaminage de la sous-couche)
Multiplex, DEBOTACK 2,5 C175 , EPS 100 SE (non revêtu) + DEBOTACK 2,5 C175 (auto-adhésivité partielle) + couche supérieure soudée		Résultat d'essai = 7.500 Pa Rompt à 8.000 Pa (délaminage de la sous-couche + pare-vapeur + délaminage de l'isolant + délaminage de la colle)
<p>6.2.5 Résistance aux racines</p> <p>SOPRALENE TECHNO GARDEN FR & SOPRALENE OPTIMA GARDEN FR</p>	NBN EN 13948	Pas de pénétration de racines
<p>6.2.6 Résistance chimique</p> <p>Le lé résiste à la plupart des produits, mais pas à certaines substances telles que l'essence, le benzène, le pétrole, les solvants organiques, les graisses, huiles, goudrons, détergents et les produits d'oxydation concentrés à haute température. En cas de doute, l'avis du titulaire d'ATG ou de son représentant sera demandé.</p>		

7 Directives d'utilisation

7.1 Accessibilité

Seuls les revêtements d'étanchéité comportant un dallage ou un revêtement équivalent sont accessibles. L'accès aux autres revêtements est permis exclusivement à des fins d'entretien.

7.2 Entretien

L'entretien de l'étanchéité de toiture et de sa protection sera effectué annuellement avant et après l'hiver. Il porte sur les points tels que mentionnés dans la NBN B 46-001 ou ceux mentionnés dans la NIT 280.

7.3 Réparation

Les réparations d'un revêtement d'étanchéité de toiture ou de sa protection seront réalisées au moyen des mêmes matériaux que ceux qui ont été utilisés. Les réparations seront effectuées avec soin et conformément aux prescriptions du titulaire d'ATG.

8 Conditions

- A.** Le présent Agrément Technique se rapporte exclusivement au système mentionné dans l'en-tête de cet Agrément Technique.
- B.** Seuls le Titulaire d'Agrément et, le cas échéant, le Distributeur, peuvent revendiquer l'application de l'Agrément Technique.
- C.** Le Titulaire d'Agrément et, le cas échéant, le Distributeur ne peuvent faire aucun usage du nom de l'UBAtc, de son logo, de la marque ATG, de l'Agrément Technique ou du numéro d'agrément pour revendiquer des évaluations de produit non conformes à l'Agrément Technique ni pour un produit, kit ou système ainsi que ses propriétés ou caractéristiques ne faisant pas l'objet de l'Agrément Technique.
- D.** Les informations qui sont mises à disposition, de quelque manière que ce soit, par le Titulaire d'Agrément, le Distributeur ou un entrepreneur agréé ou par leurs représentants, des utilisateurs (potentiels) du système, traité dans l'Agrément Technique (par ex. des maîtres d'ouvrage, entrepreneurs, architectes, prescripteurs, concepteurs, etc.) ne peuvent pas être incomplètes ou en contradiction avec le contenu de l'Agrément Technique ni avec les informations auxquelles il est fait référence dans l'Agrément Technique.
- E.** Le Titulaire d'Agrément est toujours tenu de notifier à temps et préalablement à l'UBAtc, à l'Opérateur d'Agrément et à l'Opérateur de Certification toutes éventuelles adaptations des matières premières et produits, des directives de mise en œuvre et/ou du processus de production et de mise en œuvre et/ou de l'équipement. En fonction des informations communiquées, l'UBAtc, l'Opérateur d'Agrément et l'Opérateur de Certification évalueront la nécessité d'adapter ou non l'Agrément Technique.
- F.** L'Agrément Technique a été élaboré sur la base des connaissances et informations techniques et scientifiques disponibles, assorties des informations mises à disposition par le demandeur et complétées par un examen d'agrément prenant en compte le caractère spécifique du système. Néanmoins, les utilisateurs demeurent responsables de la sélection du système, tel que décrit dans l'Agrément Technique, pour l'application spécifique visée par l'utilisateur.
- G.** Les droits de propriété intellectuelle concernant l'agrément technique, parmi lesquels les droits d'auteur, appartiennent exclusivement à l'UBAtc.
- H.** Les références à l'Agrément Technique devront être assorties de l'indice ATG (ATG 3000) et du délai de validité.
- I.** L'UBAtc, l'Opérateur d'Agrément et l'Opérateur de Certification ne peuvent pas être tenus responsables d'un(e) quelconque dommage ou conséquence défavorable causés à des tiers (e.a. à l'utilisateur) résultant du non-respect, dans le chef du Titulaire d'Agrément ou du Distributeur, des dispositions de cet article 8.

Fiche de pose SOPRALENE TECHNO GARDEN, SOPRALENE TECHNO GARDEN FR et SOPRALENE OPTIMA GARDEN FR

La fiche de pose ci-dessous apporte un complément d'explication au Tableau 2 et au Tableau 3 et mentionne les types de membranes et leur technique de pose en fonction du support, conformément aux exigences incendie telles que prévues dans l'A.R. du 07/07/1994 (y compris la modification prévue par les A.R. du 19/12/1997, du 04/04/2003, du 01/03/2009, du 12/07/2012, du 07/12/2016 et du 20/05/2022. Les codes ont été repris de la NIT 280.

Pour les systèmes indiqués par un symbole **de couleur**, l'ANNEXE A mentionne de façon détaillée les systèmes de toiture conformes aux exigences incendie telles que reprises dans les A.R. susmentionnés.

Symboles et dénominations de produit :

- ◆ = SOPRALENE TECHNO GARDEN
- = SOPRALENE TECHNO GARDEN FR
- ★ = SOPRALENE OPTIMA GARDEN FR

Symbole utilisé :

○ = l'application n'est pas prévue dans le cadre du présent ATG

Possibilités de pose : voir le Tableau 18 + prescriptions de la NIT 280.

Tableau 18 Fiche de pose

Système de pose	A.R.	Couche de protection lourde (lestage, dalles, ...)/végétation	Sous-couches	Support												
				PU	PF	EPS non revêtu	EPS revêtu	CG non revêtu	CG revêtu	MW, EPB	Ancienne étanchéité	Béton et béton de pente léger	Béton cellulaire, dalles de béton	Ploques de fibro-ciment ou panneaux de	Panneaux en fibres de bois liées au ciment	Plancher en bois
				(a)	(a)	(a)	(a)	(b)	(a)	(c)	(d)	(e)	(e)(f)	(f)		
Pose en indépendance ⁽¹⁾																
Monocouche (LL)	applicable	sans couche de protection lourde	(couche de désolidarisation)	Non autorisée												
		avec couche de protection lourde		◆/■/★	◆/■/★	◆/■/★	◆/■/★	○	◆/■/★	◆/■/★	◆/■/★	◆/■/★	◆/■/★	◆/■/★	◆/■/★	◆/■/★
		avec végétation extensive		◆/■/★	◆/■/★	◆/■/★	◆/■/★	○	◆/■/★	◆/■/★	◆/■/★	◆/■/★	◆/■/★	◆/■/★	◆/■/★	◆/■/★
		avec végétation intensive		Non autorisée												
	pas applicable	sans couche de protection lourde		Non autorisée												
		avec couche de protection lourde		◆/■/★	◆/■/★	◆/■/★	◆/■/★	○	◆/■/★	◆/■/★	◆/■/★	◆/■/★	◆/■/★	◆/■/★	◆/■/★	◆/■/★
		avec végétation extensive		◆/■/★	◆/■/★	◆/■/★	◆/■/★	○	◆/■/★	◆/■/★	◆/■/★	◆/■/★	◆/■/★	◆/■/★	◆/■/★	◆/■/★
		avec végétation intensive		Non autorisée												
Couche de finition soudée Multicouche (LLs)	applicable	sans couche de protection lourde	(couche de désolidarisation) + V3 ⁽²⁾	Non autorisée												
		avec couche de protection lourde		◆/■/★	◆/■/★	◆/■/★	◆/■/★	◆/■/★	◆/■/★	◆/■/★	◆/■/★	◆/■/★	◆/■/★	◆/■/★	◆/■/★	
		avec végétation extensive		◆/■/★	◆/■/★	◆/■/★	◆/■/★	◆/■/★	◆/■/★	◆/■/★	◆/■/★	◆/■/★	◆/■/★	◆/■/★	◆/■/★	
		avec végétation intensive		Non autorisée												
	pas applicable	sans couche de protection lourde		Non autorisée												
		avec couche de protection lourde		◆/■/★	◆/■/★	◆/■/★	◆/■/★	◆/■/★	◆/■/★	◆/■/★	◆/■/★	◆/■/★	◆/■/★	◆/■/★	◆/■/★	◆/■/★
		avec végétation extensive		◆/■/★	◆/■/★	◆/■/★	◆/■/★	◆/■/★	◆/■/★	◆/■/★	◆/■/★	◆/■/★	◆/■/★	◆/■/★	◆/■/★	◆/■/★
		avec végétation intensive		Non autorisée												

Tableau 18 (suite 1) – Fiche de pose

Système de pose	A.R.	Couche de protection lourde (lestage, dalles, ...)/végétation	Sous-couches	Support												
				PU	PF	EPS non revêtu	EPS revêtu	CG non revêtu	CG revêtu	MW, EPB	Ancienne étanchéité	Béton et béton de pente léger	Béton cellulaire, dalles de béton	Plaques de fibro-ciment ou panneaux de	Panneaux en	Plancher en bois
				(a)	(a)	(a)	(b)	(a)	(c)	(d)	(e)	(e)(f)	(f)			
En adhérence totale																
Couche de finition soudée Monocouche (TS)	applicable	sans couche de protection lourde	(vernis d'adhérence)	○	○	○	○	○	○	■/★	■/★	○	○	○	○	○
		avec couche de protection lourde		○	○	○	○	○	○	◆/■/★	◆/■/★	◆/■/★	◆/■/★	◆/■/★	○	○
		avec végétation extensive		○	○	○	○	○	○	◆/■/★	◆/■/★	◆/■/★	◆/■/★	◆/■/★	○	○
		avec végétation intensive		Non autorisée												
	pas applicable	sans couche de protection lourde		○	○	○	○	○	○	◆/■/★	◆/■/★	◆/■/★	◆/■/★	◆/■/★	○	○
		avec couche de protection lourde		○	○	○	○	○	○	◆/■/★	◆/■/★	◆/■/★	◆/■/★	◆/■/★	○	○
		avec végétation extensive		○	○	○	○	○	○	◆/■/★	◆/■/★	◆/■/★	◆/■/★	◆/■/★	○	○
		avec végétation intensive		Non autorisée												
Couche de finition soudée Multicouche (TSs)	applicable	sans couche de protection lourde	(vernis d'adhérence)+ V3 ⁽²⁾	○	○	○	○	■/★	■/★	■/★	■/★	○	○	○	○	○
		avec couche de protection lourde		○	○	○	○	◆/■/★	◆/■/★	◆/■/★	◆/■/★	◆/■/★	◆/■/★	◆/■/★	○	○
		avec végétation extensive		○	○	○	○	◆/■/★	◆/■/★	◆/■/★	◆/■/★	◆/■/★	◆/■/★	◆/■/★	○	○
		avec végétation intensive		○	○	○	○	◆/■/★	◆/■/★	◆/■/★	◆/■/★	◆/■/★	◆/■/★	◆/■/★	○	○
	pas applicable	sans couche de protection lourde		○	○	○	○	◆/■/★	◆/■/★	◆/■/★	◆/■/★	◆/■/★	◆/■/★	◆/■/★	○	○
		avec couche de protection lourde		○	○	○	○	◆/■/★	◆/■/★	◆/■/★	◆/■/★	◆/■/★	◆/■/★	◆/■/★	○	○
		avec végétation extensive		○	○	○	○	◆/■/★	◆/■/★	◆/■/★	◆/■/★	◆/■/★	◆/■/★	◆/■/★	○	○
		avec végétation intensive		○	○	○	○	◆/■/★	◆/■/★	◆/■/★	◆/■/★	◆/■/★	◆/■/★	◆/■/★	○	○
Couche de finition collée au moyen de colle à froid Monocouche (TC)	applicable	sans couche de protection lourde	(vernis d'adhérence) + SOPRACOL LIQUID	■/★	○	○	○	○	○	○	■/★	○	○	○	○	
		avec couche de protection lourde		◆/■/★	○	○	○	○	○	○	◆/■/★	◆/■/★	◆/■/★	○	○	
		avec végétation extensive		◆/■/★	○	○	○	○	○	○	○	◆/■/★	◆/■/★	◆/■/★	○	○
		avec végétation intensive		Non autorisée												
	pas applicable	sans couche de protection lourde		◆/■/★	○	○	○	○	○	○	○	◆/■/★	◆/■/★	◆/■/★	○	○
		avec couche de protection lourde		◆/■/★	○	○	○	○	○	○	○	◆/■/★	◆/■/★	◆/■/★	○	○
		avec végétation extensive		◆/■/★	○	○	○	○	○	○	○	◆/■/★	◆/■/★	◆/■/★	○	○
		avec végétation intensive		Non autorisée												

Tableau 18 (suite 2) – Fiche de pose

Système de pose	A.R.	Couche de protection lourde (lestage, dalles, ...)/végétation	Sous-couches	Support												
				PU	PF	EPS non revêtu	EPS revêtu	CG non revêtu	CG revêtu	MW, EPB	Ancienne étanchéité	Béton et béton de pente léger	Béton cellulaire, dalles de béton	Plaques de fibro-ciment ou panneaux de	Panneaux en fibres de bois liés au ciment	Plancher en bois
				(a)	(a)	(a)	(a)	(b)	(a)	(c)	(d)	(e)	(e)(f)	(f)		

En adhérence totale (suite)

Couche de finition soudée Multicouche (TCs)	applicable	sans couche de protection lourde	(vernis d'adhérence) + SOPRACOL LIQUID + V3 (2)	■/★	○	○	○	○	○	○	○	■/★	○	○	○	○	○		
		avec couche de protection lourde		◆/■/★	○	○	○	○	○	○	○	◆/■/★	◆/■/★	◆/■/★	○	○	○	○	
		avec végétation extensive		◆/■/★	○	○	○	○	○	○	○	◆/■/★	◆/■/★	◆/■/★	○	○	○	○	○
		avec végétation intensive		◆/■/★	○	○	○	○	○	○	○	◆/■/★	◆/■/★	◆/■/★	○	○	○	○	○
	pas applicable	sans couche de protection lourde		◆/■/★	○	○	○	○	○	○	○	○	◆/■/★	◆/■/★	◆/■/★	○	○	○	○
		avec couche de protection lourde		◆/■/★	○	○	○	○	○	○	○	○	◆/■/★	◆/■/★	◆/■/★	○	○	○	○
		avec végétation extensive		◆/■/★	○	○	○	○	○	○	○	○	◆/■/★	◆/■/★	◆/■/★	○	○	○	○
		avec végétation intensive		◆/■/★	○	○	○	○	○	○	○	○	◆/■/★	◆/■/★	◆/■/★	○	○	○	○
Couche de finition collée au moyen de colle à froid Multicouche (TCc)	applicable	sans couche de protection lourde	(vernis d'adhérence) + SOPRACOL LIQUID + V3 (2)	■/★	○	○	○	○	○	○	○	■/★	○	○	○	○	○	○	
		avec couche de protection lourde		◆/■/★	○	○	○	○	○	○	○	○	◆/■/★	◆/■/★	◆/■/★	○	○	○	○
		avec végétation extensive		◆/■/★	○	○	○	○	○	○	○	○	◆/■/★	◆/■/★	◆/■/★	○	○	○	○
		avec végétation intensive		◆/■/★	○	○	○	○	○	○	○	○	◆/■/★	◆/■/★	◆/■/★	○	○	○	○
	pas applicable	sans couche de protection lourde		◆/■/★	○	○	○	○	○	○	○	○	◆/■/★	◆/■/★	◆/■/★	○	○	○	○
		avec couche de protection lourde		◆/■/★	○	○	○	○	○	○	○	○	◆/■/★	◆/■/★	◆/■/★	○	○	○	○
		avec végétation extensive		◆/■/★	○	○	○	○	○	○	○	○	◆/■/★	◆/■/★	◆/■/★	○	○	○	○
		avec végétation intensive		◆/■/★	○	○	○	○	○	○	○	○	◆/■/★	◆/■/★	◆/■/★	○	○	○	○

Tableau 18 (suite 3) – Fiche de pose

Système de pose	A.R.	Couche de protection lourde (lestage, dalles, ...)/végétation	Sous-couches	Support												
				PU	PF	EPS non revêtu	EPS revêtu	CG non revêtu	CG revêtu	MW, EPB	Ancienne étanchéité	Béton et béton de pente léger	Béton cellulaire, dalles de béton	Plaques de fibro-ciment ou panneaux de particules, multiblex	Panneaux en fibres de bois liées au ciment	Plancher en bois
				(a)	(a)	(a)	(a)	(b)	(a)	(c)	(d)	(e)	(e)(f)	(f)		

En adhérence totale (suite)

Couche de finition soudée Multicouche (TBs)	applicable	sans couche de protection lourde	(verniss d'adhérence)+ bitume + V3 (3)	○	○	○	○	■/★	○	○	○	○	○	○	○	○
		avec couche de protection lourde		○	○	○	○	◆/■/★	○	◆/■/★	◆/■/★	◆/■/★	◆/■/★	◆/■/★	◆/■/★	○
		avec végétation extensive		○	○	○	○	◆/■/★	○	◆/■/★	◆/■/★	◆/■/★	◆/■/★	◆/■/★	◆/■/★	○
		avec végétation intensive		○	○	○	○	◆/■/★	○	◆/■/★	◆/■/★	◆/■/★	◆/■/★	◆/■/★	◆/■/★	○
	pas applicable	sans couche de protection lourde		○	○	○	○	◆/■/★	○	◆/■/★	◆/■/★	◆/■/★	◆/■/★	◆/■/★	◆/■/★	○
		avec couche de protection lourde		○	○	○	○	◆/■/★	○	◆/■/★	◆/■/★	◆/■/★	◆/■/★	◆/■/★	◆/■/★	○
		avec végétation extensive		○	○	○	○	◆/■/★	○	◆/■/★	◆/■/★	◆/■/★	◆/■/★	◆/■/★	◆/■/★	○
		avec végétation intensive		○	○	○	○	◆/■/★	○	◆/■/★	◆/■/★	◆/■/★	◆/■/★	◆/■/★	◆/■/★	○
Couche de finition collée dans du bitume chaud Multicouche (TBb)	applicable	sans couche de protection lourde	(verniss d'adhérence)+ bitume + V3(3) + BITUME	○	○	○	○	○	○	○	○	○	○	○	○	
		avec couche de protection lourde		○	○	○	○	◆/■/★	○	◆/■/★	◆/■/★	◆/■/★	◆/■/★	◆/■/★	◆/■/★	○
		avec végétation extensive		○	○	○	○	◆/■/★	○	◆/■/★	◆/■/★	◆/■/★	◆/■/★	◆/■/★	◆/■/★	○
		avec végétation intensive		○	○	○	○	◆/■/★	○	◆/■/★	◆/■/★	◆/■/★	◆/■/★	◆/■/★	◆/■/★	○
	pas applicable	sans couche de protection lourde		○	○	○	○	◆/■/★	○	◆/■/★	◆/■/★	◆/■/★	◆/■/★	◆/■/★	◆/■/★	○
		avec couche de protection lourde		○	○	○	○	◆/■/★	○	◆/■/★	◆/■/★	◆/■/★	◆/■/★	◆/■/★	◆/■/★	○
		avec végétation extensive		○	○	○	○	◆/■/★	○	◆/■/★	◆/■/★	◆/■/★	◆/■/★	◆/■/★	◆/■/★	○
		avec végétation intensive		○	○	○	○	◆/■/★	○	◆/■/★	◆/■/★	◆/■/★	◆/■/★	◆/■/★	◆/■/★	○

Tableau 18 (suite 4) – Fiche de pose

Système de pose	A.R.	Couche de protection lourde (lestage, dalles, ...)/végétation	Sous-couches	Support												
				PU	PF	EPS non revêtu	EPS revêtu	CG non revêtu	CG revêtu	MW, EPB	Ancienne étanchéité	Béton et béton de pente léger	Béton cellulaire, dalles de béton	Plaques de fibro-ciment ou panneaux de particules, multiblex	Panneaux en fibres de bois liés au ciment	Plancher en bois
				(a)	(a)	(a)	(b)	(a)	(c)	(d)	(e)	(e)(f)	(f)			
En semi-indépendance																
Couche de finition soudée - multicouche (PSS)	applicable	sans couche de protection lourde	(vernis d'adhérence) + VP40/15 + V3 ⁽²⁾⁽⁴⁾	■/★	○	○	○	○	○	○	○	■/★	○	○	○	○
		avec couche de protection lourde		◆/■/★	○	○	◆/■/★	○	○	○	◆/■/★	◆/■/★	◆/■/★	◆/■/★	○	○
		avec végétation extensive		◆/■/★	○	○	◆/■/★	○	○	○	◆/■/★	◆/■/★	◆/■/★	◆/■/★	○	○
		avec végétation intensive		Non autorisée												
	pas applicable	sans couche de protection lourde		◆/■/★	○	○	◆/■/★	○	○	○	◆/■/★	◆/■/★	◆/■/★	◆/■/★	○	○
		avec couche de protection lourde		◆/■/★	○	○	◆/■/★	○	○	○	◆/■/★	◆/■/★	◆/■/★	◆/■/★	○	○
		avec végétation extensive		◆/■/★	○	○	◆/■/★	○	○	○	◆/■/★	◆/■/★	◆/■/★	◆/■/★	○	○
		avec végétation intensive		Non autorisée												
Systèmes autocollants (voir le Tableau 15 pour l'utilisation ou non d'un primaire bitumineux)																
Couche de finition soudée Multicouche (PACs)	applicable	sans couche de protection lourde	(vernis d'adhérence) + SOPRASTICK SI	■/★	○	○	○	○	○	○	○	○	○	○	○	○
		avec couche de protection lourde		◆/■/★	○	○	○	○	○	○	○	◆/■/★	◆/■/★	◆/■/★	○	○
		avec végétation extensive		◆/■/★	○	○	○	○	○	○	○	◆/■/★	◆/■/★	◆/■/★	○	○
		avec végétation intensive		Non autorisée												
	pas applicable	sans couche de protection lourde		◆/■/★	○	○	○	○	○	○	○	◆/■/★	◆/■/★	◆/■/★	○	○
		avec couche de protection lourde		◆/■/★	○	○	○	○	○	○	○	◆/■/★	◆/■/★	◆/■/★	○	○
		avec végétation extensive		◆/■/★	○	○	○	○	○	○	○	◆/■/★	◆/■/★	◆/■/★	○	○
		avec végétation intensive		Non autorisée												
Couche de finition soudée Multicouche (PACs)	applicable	sans couche de protection lourde	(vernis d'adhérence) + SOPRASTICK VENTI FF/TF (PB)	■/★	○	◆/■/★	○	○	○	○	○	○	○	○	○	○
		avec couche de protection lourde		◆/■/★	○	◆/■/★	○	○	○	○	○	◆/■/★	◆/■/★	◆/■/★	○	○
		avec végétation extensive		◆/■/★	○	◆/■/★	○	○	○	○	○	◆/■/★	◆/■/★	◆/■/★	○	○
		avec végétation intensive		Non autorisée												
	pas applicable	sans couche de protection lourde		◆/■/★	○	◆/■/★	○	○	○	○	○	◆/■/★	◆/■/★	◆/■/★	○	○
		avec couche de protection lourde		◆/■/★	○	◆/■/★	○	○	○	○	○	◆/■/★	◆/■/★	◆/■/★	○	○
		avec végétation extensive		◆/■/★	○	◆/■/★	○	○	○	○	○	◆/■/★	◆/■/★	◆/■/★	○	○
		avec végétation intensive		Non autorisée												

Tableau 18 (suite 5) – Fiche de pose

Système de pose	A.R.	Couche de protection lourde (lestage, dalles, ...)/végétation	Sous-couches	Support													
				PU	PF	EPS non revêtu	EPS revêtu	CG non revêtu	CG revêtu	MW, EPB	Ancienne étanchéité	Béton et béton de pente léger	Béton cellulaire, dalles de béton	Plaques de fibro-ciment ou panneaux de particules multilax	Panneaux en fibres de bois liées au ciment	Plancher en bois	
				(a)	(a)	(a)	(b)	(a)	(c)	(d)	(e)	(e)(f)	(f)				
Systèmes autocollants (voir le Tableau 15 pour l'utilisation ou non d'un primaire bitumineux)																	
Couche de finition soudée Multicouche (PACs)	applicable	sans couche de protection lourde	(verniss d'adhérence) + SOPRASTIC K VENTI V FF/TF (PB)	◆/■/★	○	○	○	○	○	○	○	○	○	○	○	○	
		avec couche de protection lourde		◆/■/★	○	○	○	○	○	○	○	○	◆/■/★	◆/■/★	◆/■/★	○	○
		avec végétation extensive		◆/■/★	○	○	○	○	○	○	○	○	◆/■/★	◆/■/★	◆/■/★	○	○
		avec végétation intensive		Non autorisée													
	pas applicable	sans couche de protection lourde		◆/■/★	○	○	○	○	○	○	○	○	◆/■/★	◆/■/★	◆/■/★	○	○
		avec couche de protection lourde		◆/■/★	○	○	○	○	○	○	○	○	◆/■/★	◆/■/★	◆/■/★	○	○
		avec végétation extensive		◆/■/★	○	○	○	○	○	○	○	○	◆/■/★	◆/■/★	◆/■/★	○	○
		avec végétation intensive		Non autorisée													
Couche de finition soudée Multicouche (PACs)	applicable	sans couche de protection lourde	(verniss d'adhérence) + SOPRASTIC K VENTI NEO FF/TF	◆/■/★	○	◆/■/★	○	○	○	○	○	○	○	○	○	○	
		avec couche de protection lourde		◆/■/★	○	◆/■/★	○	○	○	○	○	○	◆/■/★	◆/■/★	◆/■/★	○	○
		avec végétation extensive		◆/■/★	○	◆/■/★	○	○	○	○	○	○	◆/■/★	◆/■/★	◆/■/★	○	○
		avec végétation intensive		Non autorisée													
	pas applicable	sans couche de protection lourde		◆/■/★	○	◆/■/★	○	○	○	○	○	○	◆/■/★	◆/■/★	◆/■/★	○	○
		avec couche de protection lourde		◆/■/★	○	◆/■/★	○	○	○	○	○	○	◆/■/★	◆/■/★	◆/■/★	○	○
		avec végétation extensive		◆/■/★	○	◆/■/★	○	○	○	○	○	○	◆/■/★	◆/■/★	◆/■/★	○	○
		avec végétation intensive		Non autorisée													

Tableau 18 (suite 6) – Fiche de pose

Système de pose	A.R.	Couche de protection lourde (lestage, dalles, ...)/végétation	Sous-couches	Support														
				PU	PF	EPS non revêtu	EPS revêtu	CG non revêtu	CG revêtu	MW, EPB	Ancienne étanchéité	Béton et béton de pente léger	Béton cellulaire, dalles de béton	Plaques de fibro-ciment ou panneaux de particules multibléx	Panneaux en fibres de bois liées au ciment	Plancher en bois		
				(a)	(a)	(a)	(a)	(b)	(a)	(c)	(d)	(e)	(e)(f)	(f)				
Systèmes autocollants (voir le Tableau 15 pour l'utilisation ou non d'un primaire bitumineux)																		
Couche de finition soudée Multicouche (PACs)	applicable	sans couche de protection lourde	(verniss d'adhérence) + DEBOTACK 2,5 T/F C175 AERO ou DEBOTACK 3 T/F C175 AERO ou DEBOTACK 2 SK C175 AERO	○	○	○	○	○	○	○	○	○	○	○	○	○		
		avec couche de protection lourde		◆/■/★	○	○	○	○	○	○	○	○	◆/■/★	◆/■/★	◆/■/★	○	○	
		avec végétation extensive		◆/■/★	○	○	○	○	○	○	○	○	◆/■/★	◆/■/★	◆/■/★	○	○	
	pas applicable	avec végétation intensive		Non autorisée														
		sans couche de protection lourde		◆/■/★	○	○	○	○	○	○	○	○	○	◆/■/★	◆/■/★	◆/■/★	○	○
		avec couche de protection lourde		◆/■/★	○	○	○	○	○	○	○	○	○	◆/■/★	◆/■/★	◆/■/★	○	○
		avec végétation extensive		◆/■/★	○	○	○	○	○	○	○	○	○	◆/■/★	◆/■/★	◆/■/★	○	○
avec végétation intensive	Non autorisée																	
Couche de finition soudée Multicouche (TACs)	applicable	sans couche de protection lourde	(verniss d'adhérence) + DEBOTACK 2,5 T/F C175 ou DEBOTACK 3 T/F C175	○	○	○	○	○	○	○	○	○	○	○	○	○		
		avec couche de protection lourde		○	○	◆/■/★	○	○	○	○	○	○	◆/■/★	◆/■/★	◆/■/★	○	○	
		avec végétation extensive		○	○	◆/■/★	○	○	○	○	○	○	◆/■/★	◆/■/★	◆/■/★	○	○	
		avec végétation intensive		○	○	◆/■/★	○	○	○	○	○	○	◆/■/★	◆/■/★	◆/■/★	○	○	
	pas applicable	sans couche de protection lourde		○	○	◆/■/★	○	○	○	○	○	○	○	◆/■/★	◆/■/★	◆/■/★	○	○
		avec couche de protection lourde		○	○	◆/■/★	○	○	○	○	○	○	○	◆/■/★	◆/■/★	◆/■/★	○	○
		avec végétation extensive		○	○	◆/■/★	○	○	○	○	○	○	○	◆/■/★	◆/■/★	◆/■/★	○	○
		avec végétation intensive		○	○	◆/■/★	○	○	○	○	○	○	○	◆/■/★	◆/■/★	◆/■/★	○	○

Tableau 18 (suite 7) – Fiche de pose

Système de pose	A.R.	Couche de protection lourde (lestage, dalles, ...)/végétation	Sous-couches	Support												
				Tôle profilée en acier +								Béton et béton de pente léger	Béton cellulaire, dalles de béton	Plaques de fibro-ciment ou panneaux de particules multilax	Panneaux en fibres de bois liées au ciment	Plancher en bois
				PU	PF	EPS non revêtu	EPS revêtu	CG non revêtu	CG revêtu	MW, EPB	Ancienne étanchéité					

Fixation mécanique de la sous-couche, couche de surface collée en adhérence totale (g)

Couche de finition soudée Multicouche (MVs)	applicable	sans couche de protection lourde	P3 vissée ⁽⁵⁾	■/★	○	○	○	○	○	○	■/★	■/★	○	○	○	○	○		
		avec couche de protection lourde		◆/■/★	○	◆/■/★	◆/■/★	○	○	○	◆/■/★	◆/■/★	○	○	○	○	○	○	
		avec végétation extensive		◆/■/★	○	◆/■/★	◆/■/★	○	○	○	◆/■/★	◆/■/★	○	○	○	○	○	○	○
		avec végétation intensive		Non autorisée															
	pas applicable	sans couche de protection lourde		◆/■/★	○	◆/■/★	◆/■/★	○	○	○	○	◆/■/★	◆/■/★	○	○	○	○	○	○
		avec couche de protection lourde		◆/■/★	○	◆/■/★	◆/■/★	○	○	○	○	◆/■/★	◆/■/★	○	○	○	○	○	○
		avec végétation extensive		◆/■/★	○	◆/■/★	◆/■/★	○	○	○	○	◆/■/★	◆/■/★	○	○	○	○	○	○
		avec végétation intensive		Non autorisée															

- (1) : La couche de protection lourde et/ou la toiture verte doivent également garantir la résistance au vent du système d'étanchéité de toiture (voir le § 5.5).
- (2) : Les sous-couches V3 BENOR peuvent être remplacées par des sous-couches- V4, P3, P4, V3-PB, V4-PB, P3-PB, P4-PB, V3-SBS, V4-SBS, P3-SBS, P4-SBS agréées BENOR ou par des couches de surface bitumineuses sous ATG, à base de bitume élastomère.
- (3) : Les sous-couches V3 BENOR peuvent être remplacées par des sous-couches V4, V4, P3, P4, V3-SBS, V4-SBS, P3-SBS, P4-SBS certifiées BENOR.
- (4) : L'ensemble VP40/15+V3 peut être remplacé par DEBOBASE AERO, VENTIGLASS SBS 3 TF ou par VENTIROCK SBS 3 TF ou par des sous-couches soudables certifiées BENOR avec répartition de la tension de vapeur.
- (5) : Les sous-couches P3 BENOR peuvent être remplacées par des sous-couches P4, EP2, P3-PB, P4-PB, EP2-PB, P3-SBS, P4-SBS ou EP2-SBS agréées BENOR.
- (a) : PU/PF/EPS/CG : l'isolant est toujours revêtu d'un sous-façage adapté
- (b) : CG non revêtu : la première couche est collée en adhérence totale à l'aide de bitume chaud sur le CG ou soudée en adhérence totale/collée à froid ou posée par auto-adhésion en adhérence totale sur une couche de bitume refroidi, appliquée sur le CG
- (c) : MW / EPB : L'isolant est recouvert d'un revêtement soudable si nécessaire
- (d) : Ancienne étanchéité : il convient d'effectuer un examen de compatibilité.
- (e) : Béton (cellulaire) : le béton doit être propre et sec.
- (f) : Béton cellulaire/bois : appliquer des bandes indépendantes sur les joints d'about, sauf en cas de pose en indépendance.
- (g) : Le nombre de fixations mécaniques à prévoir est déterminé par une étude au vent dans laquelle les valeurs d'arrachement des fixations seront prises en compte.

L'Agrément Technique a été publié par l'UBAtc, sous la responsabilité de l'Opérateur d'Agrément BCCA, et sur la base de l'avis favorable du Groupe Spécialisé « TOITURES », accordé le 26 novembre 2018.

Par ailleurs, l'Opérateur de Certification, BCCA, a confirmé que la production satisfait aux conditions de certification et qu'une convention de certification a été conclue avec le Titulaire d'Agrément.

Date de cette édition : 20 mars 2023.

Cet ATG remplace la version précédente de l'ATG 3000, valable du 01/07/2022 au 30/06/2027. Les modifications par rapport aux versions précédentes, sont énumérées ci-après :

Pour l'UBAtc, à titre de déclaration de validité du processus d'agrément



Eric Winnepenninckx,
Secrétaire général



Benny de Blaere,
Directeur

Pour l'Opérateur d'Agrément et de Certification



Olivier Delbrouck,
Directeur général

L'Agrément Technique reste valable, à condition que le système, sa fabrication et tous les processus pertinents à cet égard :

- soient maintenus, de sorte à atteindre au minimum les résultats d'examen tels que définis dans cet Agrément Technique ;
- soient soumis au contrôle continu de l'Opérateur de certification et que celui-ci confirme que la certification reste valable.

Si ces conditions ne sont plus respectées, l'Agrément Technique sera suspendu ou retiré et le texte d'agrément supprimé du site Internet de l'UBAtc. Les agréments techniques sont actualisés régulièrement. Il est recommandé de toujours utiliser la version publiée sur le site Internet de l'UBAtc (www.butgb-ubatc.be).

La version la plus récente de l'Agrément Technique peut être consultée grâce au code QR repris ci-contre.



L'UBAtc asbl a été notifié par le SPF Économie dans le cadre du règlement (UE) n° 305/2011. Les opérateurs de certification désignés par l'UBAtc asbl fonctionnent conformément à un système susceptible d'être accrédité par BELAC (www.belac.be).

L'UBAtc asbl est un organisme d'agrément membre de :



European Organisation for Technical Assessment
www.eota.eu



Union européenne pour l'Agrément technique
dans la Construction
www.ueatc.eu



World Federation of Technical Assessment
Organisations
www.wftao.com

ANNEXE A (1)

Résistance à un feu extérieur des systèmes repris dans l'Agrément technique ATG

Index 0 : 20/03/2023 (2)

Conformément à l'A.R. du 07/07/1994, à l'A.R. du 19/12/1997, à l'A.R. du 01/03/2009, à l'A.R. du 12/07/2012, à l'A.R. du 07/12/2016 et à l'A.R. du 20/05/2022, les bâtiments sont subdivisés en deux groupes :

1. Les bâtiments pour lesquels les A.R. ne sont pas d'application, à savoir :
 - les bâtiments à 2 niveaux de construction max. et présentant une surface totale inférieure ou égale à 100 m² ;
 - les habitations unifamiliales.
2. Les bâtiments pour lesquels les A.R. sont d'application :

2.1. En cas de toitures sans couche de végétation ni couche de protection lourde :

Pour ces bâtiments, les systèmes de toiture doivent présenter une résistance au feu extérieur de classe B_{ROOF}(t1) selon la classification en vigueur (3).

Dans ce cas, le Tableau 1 présente un aperçu du domaine d'application des systèmes de toiture repris dans le présent Agrément Technique ATG.

2.2. En cas de toitures avec couche de végétation :

Conformément à l'annexe 5, § 8.4 – « Toitures vertes » de l'A.R. du 18/01/2017 modifiant l'A.R. du 07/07/1994, les systèmes de toiture verte sont conformes aux prescriptions de l'A.R. à condition que :

- La couche de substrat présente une épaisseur minimale de 3 cm.
- Si la couche de substrat présente une épaisseur inférieure ou égale à 10 cm, le substrat contient au maximum 20 % de substances organiques (en pourcentage de masse).

Si la couche de substrat ne répond pas aux exigences mentionnées dans les deux premiers paragraphes, cette couche de substrat peut tout de même être appliquée si elle relève de la classification B_{ROOF}(t1) sur la base d'un essai réalisé.

2.3. En cas de toitures à couche de protection lourde sans couche de végétation :

Dans ce cas, les systèmes de couverture de toiture repris dans le présent agrément technique ATG doivent être recouverts d'une protection lourde (p.ex. ballast, dalles, ...), conformément à la décision de la Commission européenne du 06/ 09/2000 (relative à la mise en œuvre de la directive 89/106/CEE en ce qui concerne la performance des couvertures de toiture exposées à incendie extérieur) qui permet de considérer que cette couche de protection lourde répond aux exigences des A.R. concernant le comportement au feu.

Dans ce cas, il n'est pas nécessaire de procéder à des essais pour déterminer la résistance à un feu extérieur des systèmes de toitures repris dans le présent Agrément Technique ATG.

Note 1 : on entend par « ballast » du « gravier répandu en vrac d'une épaisseur d'au moins 50 mm ou une masse d'au moins 80 kg/m² (granulométrie maximale de l'agrégat : 32 mm ; minimale : 4 mm) ».

Note 2 : on entend par « dalles » des « carreaux minéraux d'une épaisseur minimale de 40 mm ».

(1) : Cette annexe fait partie intégrante de l'agrément technique.

(2) : L'index de la dernière version de l'Annexe A peut être vérifié sur le site Internet de l'UBAtc asbl, www.butgb-ubatc.be.

(3) : Cf. Disposition 2001/671/CE de la Commission.

ANNEXE A

Tableau 1 – Domaine d'application des systèmes présentant une résistance à un feu extérieur de classe B_{roof}(f1) conformément à la classification en vigueur ⁽³⁾

SOPRALENE TECHNO GARDEN FR & SOPRALENE OPTIMA GARDEN FR						
Application		En adhérence totale soudée				
		Monocouche TS				
Épaisseur		4,0 mm				
Pente		< 20° (36 %)				
Composants	Propriétés					
Membrane	Couleur		Non pertinent			
	Finition	Face supérieure	TECHNO : Talc/sable (T) ou protection minérale (A / G) / OPTIMA : Talc/sable (T) ou protection minérale (A / G)			
		Face inférieure	Feuille thermofusible ou Feuille macro-perforée			
	Armature		C1 (TECHNO) / C3 (OPTIMA)			
	Mode de fixation		Soudée			
Colle de la membrane		Non pertinent pour le domaine d'application concerné				
Sous-couche	Type		Non pertinent pour le domaine d'application concerné			
	Réaction au feu					
	Épaisseur					
	Mode de fixation					
Isolant	Type		MW	MW		
	Réaction au feu		Euroclasses A1 et A2	Euroclasses A1 et A2		
	Épaisseur		≥ 100 mm	≥ 100 mm		
	Compressibilité		-	-		
	Finition	Face supérieure	voile de verre		voile de verre	
		Face inférieure	Nue		Nue	
	Mode de fixation		Fixée mécaniquement		Collée	
Colle de l'isolant		Non pertinent		Toutes les colles reprises dans l'ATG de l'isolant appliqué		
Pare-vapeur	Type		Tous les types (conformément à la NBN EN 13970 et à la NBN EN 13984)		Tous les types (conformément à la NBN EN 13970 et à la NBN EN 13984)	
	Réaction au feu		Néant	Euroclasse A1 à F ou non examinée		Néant
	Épaisseur		Toutes les épaisseurs		Toutes les épaisseurs	
	Mode de fixation		Tous les modes de fixation possibles		Tous les modes de fixation possibles	
Structure sous-jacente		Tous les supports en bois ou non combustibles avec fentes ne dépassant pas les 5 mm				

ANNEXE A

Tableau 1 (suite 1) – Domaine d'application des systèmes présentant une résistance à un feu extérieur de classe B_{ROOF(t1)} conformément à la classification en vigueur ⁽³⁾

SOPRALENE TECHNO GARDEN FR & SOPRALENE OPTIMA GARDEN FR								
Application		En adhérence totale soudée						
		Multicouche Tss						
Épaisseur		4,0 mm						
Pente		< 20° (36 %)						
Composants	Propriétés							
Membrane	Couleur		Non pertinent					
	Finition	Face supérieure	TECHNO : Talc/sable (T) ou protection minérale (A / G) / OPTIMA : Talc/sable (T) ou protection minérale (A / G)					
		Face inférieure	Feuille thermofusible ou Feuille macro-perforée					
	Armature		C1 (TECHNO) / C3 (OPTIMA)					
	Mode de fixation		Soudée					
Colle de la membrane	Type		Non pertinent pour le domaine d'application concerné					
	Consommation							
Sous-couche	Type		SOPRAROCK P3-PB, SOPRAROCK P4-PB, SOPRAROCK P3-SBS; SOPRAROCK P4-SBS SOPRAGLASS V3-PB, SOPRAGLASS V4-PB, SOPRAGLASS V3-SBS; SOPRAGLASS V4-SBS SOPRALENE TECHNO 4 T/F					
	Réaction au feu		-					
	Épaisseur		≤ 4,0 mm					
	Mode de fixation		Soudée					
Isolant	Type		MW	MW				
	Réaction au feu		Euroclasses A1 et A2		Euroclasses A1 et A2			
	Épaisseur		≥ 100 mm		≥ 100 mm			
	Compressibilité		-		-			
	Finition	Face supérieure	voile de verre		voile de verre			
		Face inférieure	Nue		Nue			
	Mode de fixation		Fixée mécaniquement		Collée			
Colle de l'isolant	Type		Non pertinent		Toutes les colles reprises dans l'ATG de l'isolant appliqué			
	Consommation							
Pare-vapeur	Type		Néant	Tous les types (conformément à la NBN EN 13970 et à la NBN EN 13984)		Néant	Tous les types (conformément à la NBN EN 13970 et à la NBN EN 13984)	
	Réaction au feu			Euroclasse A1 à F ou non examinée			Euroclasse A1 à F ou non examinée	
	Épaisseur			Toutes les épaisseurs			Toutes les épaisseurs	
	Mode de fixation			Tous les modes de fixation possibles			Tous les modes de fixation possibles	
Structure sous-jacente		Tous les supports en bois ou non combustibles avec fentes ne dépassant pas les 5 mm						

ANNEXE A

Tableau 1 (suite 2) – Domaine d'application des systèmes présentant une résistance à un feu extérieur de classe B_{ROOF}(f1) conformément à la classification en vigueur ⁽³⁾

SOPRALENE TECHNO GARDEN FR & SOPRALENE OPTIMA GARDEN FR

	Application	En adhérence totale soudée			
		Multicouche Tss			
	Épaisseur	4,0 mm			
	Pente	< 20° (36 %)			
Composants	Propriétés				
Membrane	Couleur		Non pertinent		
	Finition	Face supérieure	TECHNO : Talc/sable (T) ou protection minérale (A / G) / OPTIMA : Talc/sable (T) ou protection minérale (A / G)		
		Face inférieure	Feuille thermofusible ou Feuille macro-perforée		
	Armature		C1 (TECHNO) / C3 (OPTIMA)		
	Mode de fixation		Soudée		
Colle de la membrane	Type		Non pertinent pour le domaine d'application concerné		
	Consommation				
Sous-couche	Type		SOPRAROCK P3-PB, SOPRAROCK P4-PB, SOPRAROCK P3-SBS; SOPRAROCK P4-SBS SOPRAGLASS V3-PB, SOPRAGLASS V4-PB, SOPRAGLASS V3-SBS; SOPRAGLASS V4-SBS SOPRALENE TECHNO 4 T/F		
	Réaction au feu		-		
	Épaisseur		≤ 4,0 mm		
	Mode de fixation		Soudée		
Isolant	Type		CG		
	Réaction au feu		Euroclasse A1 à E		
	Épaisseur		≥ 50 mm		
	Compressibilité		-		
	Finition	Face supérieure	Imprégnation du bitume + feuille polyéthylène		
		Face inférieure	Non revêtu		
Mode de fixation		Collée			
Colle de l'isolant	Type		Dans du bitume chaud		
	Consommation		Env. 5 kg/m ²		
Pare-vapeur	Type		Néant	Néant	Tous les types (conformément à la NBN EN 13970 et à la NBN EN 13984)
	Réaction au feu				Euroclasse A1 à F ou non examinée
	Épaisseur				Toutes les épaisseurs
	Mode de fixation				Tous les modes de fixation possibles
Structure sous-jacente		Tous les supports en bois ou non combustibles avec fentes ne dépassant pas les 5 mm	Tous les systèmes d'étanchéité de toiture sur la base de membranes bitumineuses et synthétiques		Tous types de matériau(x)

ANNEXE A

Tableau 1 (suite 3) – Domaine d'application des systèmes présentant une résistance à un feu extérieur de classe B_{ROOF(t1)} conformément à la classification en vigueur ⁽³⁾

SOPRALENE TECHNO GARDEN FR & SOPRALENE OPTIMA GARDEN FR				
Application		Pose par collage en adhérence totale au moyen de colle à froid		
		Monocouche TC		
Épaisseur		4,0 mm		
Pente		< 20° (36 %)		
Composants	Composants			
Membrane	Couleur		Non pertinent	
	Finition	Face supérieure	TECHNO : Talc/sable (T) ou protection minérale (A / G) / OPTIMA : Talc/sable (T) ou protection minérale (A / G)	
		Face inférieure	Feuille macro-perforée	
	Armature		C1 (TECHNO) / C3 (OPTIMA)	
	Mode de fixation		Collée à froid	
Colle de la membrane	Type		SOPRACOL LIQUID	
	Consommation		Env. 1,0 kg/m ²	
Sous-couche	Type		Non pertinent pour le domaine d'application concerné	
	Réaction au feu			
	Épaisseur			
	Mode de fixation			
Isolant	Type		PU	
	Réaction au feu		Euroclasse A1 à F ou non examinée	
	Épaisseur		≥ 50 mm	
	Compressibilité		-	
	Finition	Face supérieure	Voile de verre bitumé	Voile de verre bitumé
		Face inférieure	Voile de verre bitumé	Voile de verre bitumé
	Mode de fixation		Fixée mécaniquement	Fixée mécaniquement
Colle de l'isolant	Type		Non pertinent	
	Consommation		Non pertinent	
Pare-vapeur	Type		Tous les types	
	Réaction au feu		Euroclasse A1 à F ou non examinée	
	Épaisseur		Toutes les épaisseurs	
	Mode de fixation		Tous les modes de fixation possibles	
Structure sous-jacente		Tous les supports en bois ou non combustibles présentant des ouvertures ne dépassant pas 5 mm	Tous types de matériau(x), dont les systèmes d'étanchéité de toiture sur la base de membranes bitumineuses et synthétiques	

ANNEXE A

Tableau 1 (suite 4) – Domaine d'application des systèmes présentant une résistance à un feu extérieur de classe B_{ROOF(t1)} conformément à la classification en vigueur ⁽³⁾

SOPRALENE TECHNO GARDEN FR & SOPRALENE OPTIMA GARDEN FR				
Application		Pose par collage en adhérence totale au moyen de colle à froid		
		Monocouche TC		
Épaisseur		4,0 mm		
Pente		< 20° (36 %)		
Composants	Composants			
Membrane	Couleur		Non pertinent	
	Finition	Face supérieure	TECHNO : Talc/sable (T) ou protection minérale (A / G) / OPTIMA : Talc/sable (T) ou protection minérale (A / G)	
		Face inférieure	Feuille macro-perforée	
	Armature		C1 (TECHNO) / C3 (OPTIMA)	
	Mode de fixation		Collée à froid	
Colle de la membrane	Type		SOPRACOL LIQUID	
	Consommation		Env. 1,0 kg/m ²	
Sous-couche	Type		Non pertinent pour le domaine d'application concerné	
	Réaction au feu			
	Épaisseur			
	Mode de fixation			
Isolant	Type		PU	
	Réaction au feu		Euroclasse A1 à F ou non examinée	
	Épaisseur		≥ 50 mm	
	Compressibilité		-	
	Finition	Face supérieure	Voile de verre bitumé	Voile de verre bitumé
		Face inférieure	Voile de verre bitumé	Voile de verre bitumé
	Mode de fixation		Collée	Collée
Colle de l'isolant	Type		Toutes les colles de type PU mentionnées dans l'ATG de l'isolation appliquée	
	Consommation		≤ 300 g/m ²	
Pare-vapeur	Type		Néant	
	Réaction au feu			
	Épaisseur			
	Mode de fixation			
Tous les types				
		Euroclasse A1 à F ou non examinée		
		Toutes les épaisseurs		
		Tous les modes de fixation possibles		
Structure sous-jacente		Tous les supports en bois ou non combustibles avec fentes ne dépassant pas les 5 mm	Tous types de matériau(x), dont les systèmes d'étanchéité de toiture sur la base de membranes bitumineuses et synthétiques	

ANNEXE A

Tableau 1 (suite 5) – Domaine d'application des systèmes présentant une résistance à un feu extérieur de classe B_{ROOF(t1)} conformément à la classification en vigueur ⁽³⁾

SOPRALENE TECHNO GARDEN FR & SOPRALENE OPTIMA GARDEN FR

	Application	Pose par collage en adhérence totale au moyen de colle à froid		
	Épaisseur	Monocouche TC		
	Pente	4,0 mm		
		≤ 20° (36 %)		
Composants	Composants			
Membrane	Couleur		Non pertinent	
	Finition	Face supérieure	TECHNO : Talc/sable (T) ou protection minérale (A / G) / OPTIMA : Talc/sable (T) ou protection minérale (A / G)	
		Face inférieure	Feuille macro-perforée	
	Armature		C1 (TECHNO) / C3 (OPTIMA)	
	Mode de fixation		Collée à froid	
Colle de la membrane	Type		SOPRACOL LIQUID	
	Consommation		Env. 1,0 kg/m ²	
Sous-couche	Type		Non pertinent pour le domaine d'application concerné	
	Réaction au feu			
	Épaisseur			
	Mode de fixation			
Isolant	Type		Sans	
	Réaction au feu			
	Épaisseur			
	Compressibilité			
	Finition	Face supérieure		
		Face inférieure		
Mode de fixation				
Colle de l'isolant	Type		Non pertinent	
	Consommation			
Pare-vapeur	Type		Néant	
	Réaction au feu			
	Épaisseur			
	Mode de fixation			
Structure sous-jacente		Tous les systèmes d'étanchéité de toiture à base de membranes bitumineuses présentant une résistance à un feu extérieur conforme à la classe B_{ROOF(t1)} conformément à la NBN EN 13501-5		

ANNEXE A

Tableau 1 (suite 6) – Domaine d'application des systèmes présentant une résistance à un feu extérieur de classe B_{ROOF(t1)} conformément à la classification en vigueur ⁽³⁾

SOPRALENE TECHNO GARDEN FR & SOPRALENE OPTIMA GARDEN FR

Application		Pose par collage en adhérence totale au moyen de colle à froid		
		TCs multicouche		
Épaisseur		4,0 mm		
Pente		< 20° (36 %)		
Composants	Composants			
Membrane	Couleur	Non pertinent		
	Finition	Face supérieure	TECHNO : Talc/sable (T) ou protection minérale (A / G) / OPTIMA : Talc/sable (T) ou protection minérale (A / G)	
		Face inférieure	Feuille thermofusible ou Feuille macro-perforée	
	Armature	C1 (TECHNO) / C3 (OPTIMA)		
	Mode de fixation	Soudée		
Colle de la membrane	Type	Non pertinent pour le domaine d'application concerné		
	Consommation			
Sous-couche	Type	SOPRAROCK P3-PB, SOPRAROCK P4-PB, SOPRAROCK P3-SBS; SOPRAROCK P4-SBS SOPRAGLASS V3-PB, SOPRAGLASS V4-PB, SOPRAGLASS V3-SBS; SOPRAGLASS V4-SBS SOPRALENE TECHNO 4 T/F C1		
	Réaction au feu	-		
	Épaisseur	≤ 4,0 mm		
	Mode de fixation	Collé avec de la colle à froid SOPRACOL LIQUID (Env. 1,0 kg/m ²)		
Isolant	Type	PU	PU	
	Réaction au feu	Euroclasse A1 à F ou non examinée	Euroclasse A1 à F ou non examinée	
	Épaisseur	≥ 50 mm	≥ 50 mm	
	Compressibilité	-	-	
	Finition	Face supérieure	Voile de verre bitumé	Voile de verre bitumé
		Face inférieure	Voile de verre bitumé	Voile de verre bitumé
	Mode de fixation	Fixée mécaniquement	Fixée mécaniquement	
Colle de l'isolant	Type	Non pertinent		
	Consommation	Non pertinent		
Pare-vapeur	Type	Tous les types		
	Réaction au feu	Euroclasse A1 à F ou non examinée		
	Épaisseur	Toutes les épaisseurs		
	Mode de fixation	Tous les modes de fixation possibles		
Structure sous-jacente		Tous les supports en bois ou non combustibles présentant des ouvertures ne dépassant pas 5 mm	Tous types de matériau(x), dont les systèmes d'étanchéité de toiture sur la base de membranes bitumineuses et synthétiques	

ANNEXE A

Tableau 1 (suite 7) – Domaine d'application des systèmes présentant une résistance à un feu extérieur de classe B_{ROOF(t1)} conformément à la classification en vigueur ⁽³⁾

SOPRALENE TECHNO GARDEN FR & SOPRALENE OPTIMA GARDEN FR				
Application		Pose par collage en adhérence totale au moyen de colle à froid		
Épaisseur		TCs multicouche		
Pente		4,0 mm		
Pente		< 20° (36 %)		
Composants	Composants			
Membrane	Couleur		Non pertinent	
	Finition	Face supérieure	TECHNO : Talc/sable (T) ou protection minérale (A / G) / OPTIMA : Talc/sable (T) ou protection minérale (A / G)	
		Face inférieure	Feuille thermofusible ou Feuille macro-perforée	
	Armature		C1 (TECHNO) / C3 (OPTIMA)	
	Mode de fixation		Soudée	
Colle de la membrane	Type		Non pertinent pour le domaine d'application concerné	
	Consommation			
Sous-couche	Type		SOPRAROCK P3-PB, SOPRAROCK P4-PB, SOPRAROCK P3-SBS; SOPRAROCK P4-SBS SOPRAGLASS V3-PB, SOPRAGLASS V4-PB, SOPRAGLASS V3-SBS; SOPRAGLASS V4-SBS SOPRALENE TECHNO 4 T/F C1	
	Réaction au feu		-	
	Épaisseur		≤ 4,0 mm	
	Mode de fixation		Collé avec de la colle à froid SOPRACOL LIQUID (Env. 1,0 kg/m ²)	
Isolant	Type		PU	
	Réaction au feu		Euroclasse A1 à F ou non examinée	
	Épaisseur		≥ 50 mm	
	Compressibilité		-	
	Finition	Face supérieure	Voile de verre bitumé	Voile de verre bitumé
		Face inférieure	Voile de verre bitumé	Voile de verre bitumé
	Mode de fixation		Collée	
Colle de l'isolant	Type		Toutes les colles de type PU mentionnées dans l'ATG de l'isolation appliquée	
	Consommation		≤ 300 g/m ²	
Pare-vapeur	Type		Tous les types	
	Réaction au feu		Euroclasse A1 à F ou non examinée	
	Épaisseur		Toutes les épaisseurs	
	Mode de fixation		Tous les modes de fixation possibles	
Structure sous-jacente		Tous les supports en bois ou non combustibles avec fentes ne dépassant pas les 5 mm	Tous types de matériau(x), dont les systèmes d'étanchéité de toiture sur la base de membranes bitumineuses et synthétiques	

ANNEXE A

Tableau 1 (suite 8) – Domaine d'application des systèmes présentant une résistance à un feu extérieur de classe B_{ROOF(t1)} conformément à la classification en vigueur ⁽³⁾

SOPRALENE TECHNO GARDEN FR & SOPRALENE OPTIMA GARDEN FR			
Application		Pose par collage en adhérence totale au moyen de colle à froid	
Épaisseur		TCs multicouche	
Pente		4,0 mm	
		≤ 20° (36 %)	
Composants	Composants		
Membrane	Couleur	Non pertinent	
	Finition	Face supérieure	TECHNO : Talc/sable (T) ou protection minérale (A / G) / OPTIMA : Talc/sable (T) ou protection minérale (A / G)
		Face inférieure	Feuille thermofusible ou Feuille macro-perforée
	Armature	C1 (TECHNO) / C3 (OPTIMA)	
	Mode de fixation	Soudée	
Colle de la membrane	Type	Non pertinent	
	Consommation		
Sous-couche	Type	SOPRAROCK P3-PB, SOPRAROCK P4-PB, SOPRAROCK P3-SBS; SOPRAROCK P4-SBS SOPRAGLASS V3-PB, SOPRAGLASS V4-PB, SOPRAGLASS V3-SBS; SOPRAGLASS V4-SBS SOPRALENE TECHNO 4 T/F C1	
	Réaction au feu	-	
	Épaisseur	≤ 4,0 mm	
	Mode de fixation	Collé avec de la colle à froid SOPRACOL LIQUID (Env. 1,0 kg/m ²)	
Isolant	Type	Néant	
	Réaction au feu		
	Épaisseur		
	Compressibilité		
	Finition		Face supérieure
			Face inférieure
Mode de fixation			
Colle de l'isolant	Type	Non pertinent	
	Consommation		
Pare-vapeur	Type	Néant	
	Réaction au feu		
	Épaisseur		
	Mode de fixation		
Structure sous-jacente		Tous les systèmes d'étanchéité de toiture à base de membranes bitumineuses présentant une résistance à un feu extérieur conforme à la classe B_{ROOF(t1)} conformément à la NBN EN 13501-5	

ANNEXE A

Tableau 1 (suite 9) – Domaine d'application des systèmes présentant une résistance à un feu extérieur de classe B_{ROOF}(t1) conformément à la classification en vigueur ⁽³⁾

SOPRALENE TECHNO GARDEN FR & SOPRALENE OPTIMA GARDEN FR			
Application		Pose par collage en adhérence totale au moyen de colle à froid	
		TCc multicouche	
Épaisseur		4,0 mm	
Pente		< 20° (36 %)	
Composants	Composants		
Membrane	Couleur		Non pertinent
	Finition	Face supérieure	TECHNO : Talc/sable (T) ou protection minérale (A / G) / OPTIMA : Talc/sable (T) ou protection minérale (A / G)
		Face inférieure	Feuille macro-perforée
	Armature		C1 (TECHNO) / C3 (OPTIMA)
	Mode de fixation		Collée à froid
Colle de la membrane	Type		SOPRACOL LIQUID
	Consommation		Env. 1,0 kg/m ²
Sous-couche	Type		SOPRAROCK P3-PB, SOPRAROCK P4-PB, SOPRAROCK P3-SBS; SOPRAROCK P4-SBS SOPRAGLASS V3-PB, SOPRAGLASS V4-PB, SOPRAGLASS V3-SBS; SOPRAGLASS V4-SBS SOPRALENE TECHNO 4 T/F C1
	Réaction au feu		-
	Épaisseur		≤ 4,0 mm
	Mode de fixation		Collé avec de la colle à froid SOPRACOL LIQUID (Env. 1,0 kg/m ²)
Isolant	Type		PU
	Réaction au feu		Euroclasse A1 à F ou non examinée
	Épaisseur		≥ 50 mm
	Compressibilité		-
	Finition	Face supérieure	Voile de verre bitumé
		Face inférieure	Voile de verre bitumé
	Mode de fixation		Fixée mécaniquement
Colle de l'isolant	Type		PU
	Consommation		Euroclasse A1 à F ou non examinée
Pare-vapeur	Type		Euroclasse A1 à F ou non examinée
	Réaction au feu		Toutes les épaisseurs
	Épaisseur		Tous les modes de fixation possibles
	Mode de fixation		Tous les types
Structure sous-jacente		Tous les supports en bois ou non combustibles présentant des ouvertures ne dépassant pas 5 mm	Tous types de matériau(x), dont les systèmes d'étanchéité de toiture sur la base de membranes bitumineuses et synthétiques

ANNEXE A

Tableau 1 (suite 10) – Domaine d'application des systèmes présentant une résistance à un feu extérieur de classe B_{ROOF}(f1) conformément à la classification en vigueur ⁽³⁾

SOPRALENE TECHNO GARDEN FR & SOPRALENE OPTIMA GARDEN FR

	Application	Pose par collage en adhérence totale au moyen de colle à froid	
		TCc multicouche	
	Épaisseur	4,0 mm	
	Pente	< 20° (36 %)	
Composants	Composants		
Membrane	Couleur		Non pertinent
	Finition	Face supérieure	TECHNO : Talc/sable (T) ou protection minérale (A / G) / OPTIMA : Talc/sable (T) ou protection minérale (A / G)
		Face inférieure	Feuille macro-perforée
	Armature		C1 (TECHNO) / C3 (OPTIMA)
	Mode de fixation		Collée à froid
Colle de la membrane	Type		SOPRACOL LIQUID
	Consommation		Env. 1,0 kg/m ²
Sous-couche	Type		SOPRAROCK P3-PB, SOPRAROCK P4-PB, SOPRAROCK P3-SBS; SOPRAROCK P4-SBS SOPRAGLASS V3-PB, SOPRAGLASS V4-PB, SOPRAGLASS V3-SBS; SOPRAGLASS V4-SBS SOPRALENE TECHNO 4 T/F C1
	Réaction au feu		-
	Épaisseur		≤ 4,0 mm
	Mode de fixation		Collé avec de la colle à froid SOPRACOL LIQUID (Env. 1,0 kg/m ²)
Isolant	Type		PU
	Réaction au feu		Euroclasse A1 à F ou non examinée
	Épaisseur		≥ 50 mm
	Compressibilité		-
	Finition	Face supérieure	Voile de verre bitumé
		Face inférieure	Voile de verre bitumé
	Mode de fixation		Collée
Colle de l'isolant	Type		Toutes les colles de type PU mentionnées dans l'ATG de l'isolation appliquée
	Consommation		≤ 300 g/m ²
Pare-vapeur	Type		Tous les types
	Réaction au feu		Euroclasse A1 à F ou non examinée
	Épaisseur		Toutes les épaisseurs
	Mode de fixation		Tous les modes de fixation possibles
Structure sous-jacente		Tous les supports en bois ou non combustibles avec fentes ne dépassant pas les 5 mm	Tous types de matériau(x), dont les systèmes d'étanchéité de toiture sur la base de membranes bitumeuses et synthétiques

ANNEXE A

Tableau 1 (suite 11) – Domaine d'application des systèmes présentant une résistance à un feu extérieur de classe B_{ROOF}(f1) conformément à la classification en vigueur ⁽³⁾

SOPRALENE TECHNO GARDEN FR & SOPRALENE OPTIMA GARDEN FR			
Application		Pose par collage en adhérence totale au moyen de colle à froid	
		TCC multicouche	
Épaisseur		4,0 mm	
Pente		≤ 20° (36 %)	
Composants	Composants		
Membrane	Couleur		Non pertinent
	Finition	Face supérieure	TECHNO : Talc/sable (T) ou protection minérale (A / G) / OPTIMA : Talc/sable (T) ou protection minérale (A / G)
		Face inférieure	Feuille macro-perforée
	Armature		C1 (TECHNO) / C3 (OPTIMA)
	Mode de fixation		Collée à froid
Colle de la membrane	Type		SOPRACOL LIQUID
	Consommation		Env. 1,0 kg/m ²
Sous-couche	Type		SOPRAROCK P3-PB, SOPRAROCK P4-PB, SOPRAROCK P3-SBS; SOPRAROCK P4-SBS SOPRAGLASS V3-PB, SOPRAGLASS V4-PB, SOPRAGLASS V3-SBS; SOPRAGLASS V4-SBS SOPRALENE TECHNO 4 T/F C1
	Réaction au feu		-
	Épaisseur		≤ 4,0 mm
	Mode de fixation		Collé avec de la colle à froid SOPRACOL LIQUID (Env. 1,0 kg/m ²)
Isolant	Type		Néant
	Réaction au feu		
	Épaisseur		
	Compressibilité		
	Finition	Face supérieure	
		Face inférieure	
Mode de fixation			
Colle de l'isolant	Type		Non pertinent
	Consommation		
Pare-vapeur/membrane	Type		Néant
	Réaction au feu		
	Épaisseur		
	Mode de fixation		
Structure sous-jacente		Tous les systèmes d'étanchéité de toiture à base de membranes bitumineuses présentant une résistance à un feu extérieur conforme à la classe B_{ROOF}(f1) conformément à la NBN EN 13501-5	

ANNEXE A

Tableau 1 (suite 12) – Domaine d'application des systèmes présentant une résistance à un feu extérieur de classe B_{ROOF}(f1) conformément à la classification en vigueur ⁽³⁾

SOPRALENE TECHNO GARDEN FR & SOPRALENE OPTIMA GARDEN FR			
Application		En adhérence totale dans du bitume chaud	
		Multicouche TBs	
Épaisseur		4,0 mm	
Pente		< 20° (36 %)	
Composants	Propriétés		
Membrane	Couleur		Non pertinent
	Finition	Face supérieure	TECHNO : Talc/sable (T) ou protection minérale (A / G) / OPTIMA : Talc/sable (T) ou protection minérale (A / G)
		Face inférieure	Feuille thermofusible ou Feuille macro-perforée
	Armature		C1 (TECHNO) / C3 (OPTIMA)
	Mode de fixation		Soudée
Colle de la membrane	Type		Non pertinent pour le domaine d'application concerné
	Consommation		
Sous-couche	Type		SOPRAROCK P3-PB, SOPRAROCK P4-PB, SOPRAROCK P3-SBS; SOPRAROCK P4-SBS SOPRAGLASS V3-PB, SOPRAGLASS V4-PB, SOPRAGLASS V3-SBS; SOPRAGLASS V4-SBS SOPRALENE TECHNO 4 T/F C1
	Réaction au feu		-
	Épaisseur		≤ 4,0 mm
	Mode de fixation		Soudée
Isolant	Type		CG
	Réaction au feu		Euroclasse A1
	Épaisseur		≥ 50 mm
	Compressibilité		-
	Finition	Face supérieure	Non revêtu
		Face inférieure	Non revêtu
Mode de fixation		Collée	
Colle de l'isolant	Type		Dans du bitume chaud
	Consommation		Env. 5 kg/m ²
Pare-vapeur	Type		Bitumineux (conformément à la NBN EN 13970)
	Réaction au feu		Euroclasse A1 à F ou non examinée
	Épaisseur		Toutes les épaisseurs
	Mode de fixation		Tous les modes de fixation possibles
Structure sous-jacente		Tous les supports en bois ou non combustibles avec fentes ne dépassant pas les 5 mm	Tous les systèmes d'étanchéité de toiture sur la base de membranes bitumineuses et synthétiques
		Néant	Néant
		Tous types de matériau(x)	

ANNEXE A

Tableau 1 (suite 13) – Domaine d'application des systèmes présentant une résistance à un feu extérieur de classe B_{ROOF}(f1) conformément à la classification en vigueur ⁽³⁾

SOPRALENE TECHNO GARDEN FR & SOPRALENE OPTIMA GARDEN FR

Application		Pose en semi-indépendance				
		Multicouche PSs				
Épaisseur		4,0 mm				
Pente		< 20° (36 %)				
Composants	Composants					
Membrane	Couleur		Non pertinent			
	Finition	Face supérieure	TECHNO : Talc/sable (T) ou protection minérale (A / G) / OPTIMA : Talc/sable (T) ou protection minérale (A / G)			
		Face inférieure	Feuille thermofusible ou Feuille macro-perforée			
	Armature		C1 (TECHNO) / C3 (OPTIMA)			
	Mode de fixation		Soudée			
Colle de la membrane	Type		Non pertinent pour le domaine d'application concerné			
	Consommation					
Sous-couche	Type		VENTIGLASS SBS 3 TF / VENTIROCK SBS 3 TF / VENTIGLASS PB 3 TF / VENTIROCK PB 3 TF			
	Réaction au feu		-			
	Épaisseur		≤ 3,0 mm			
	Mode de fixation		En semi-indépendance soudée			
Isolant	Type		PU		PU	
	Réaction au feu		Euroclasse A1 à F ou non examinée	Euroclasse A1 à E	Euroclasse A1 à F ou non examinée	Euroclasse A1 à E
	Épaisseur		≥ 50 mm		≥ 50 mm	
	Compressibilité		-		-	
	Finition	Face supérieure	Voile de verre bitumé	Voile de verre minéralisé	Voile de verre bitumé	Voile de verre minéralisé
		Face inférieure	Voile de verre bitumé	Voile de verre minéralisé	Voile de verre bitumé	Voile de verre minéralisé
	Mode de fixation		Fixée mécaniquement		Fixée mécaniquement	
Colle de l'isolant	Type		Non pertinent		Non pertinent	
	Consommation					
Pare-vapeur	Type		Néant		Tous les types	Tous les types
	Réaction au feu				Euroclasse A1 à F ou non examinée	Euroclasse A1 à F ou non examinée
	Épaisseur				Toutes les épaisseurs	Toutes les épaisseurs
	Mode de fixation				Tous les modes de fixation possibles	Tous les modes de fixation possibles
Structure sous-jacente		Tous les supports en bois ou non combustibles avec fentes ne dépassant pas les 5 mm		Tous types de matériau(x), dont les systèmes d'étanchéité de toiture sur la base de membranes bitumineuses et synthétiques		

ANNEXE A

Tableau 1 (suite 14) – Domaine d'application des systèmes présentant une résistance à un feu extérieur de classe B_{ROOF}(f1) conformément à la classification en vigueur ⁽³⁾

SOPRALENE TECHNO GARDEN FR & SOPRALENE OPTIMA GARDEN FR

Application		Pose en semi-indépendance				
		Multicouche PSs				
Épaisseur		4,0 mm				
Pente		< 20° (36 %)				
Composants	Composants					
Membrane	Couleur		Non pertinent			
	Finition	Face supérieure	TECHNO : Talc/sable (T) ou protection minérale (A / G) / OPTIMA : Talc/sable (T) ou protection minérale (A / G)			
		Face inférieure	Feuille thermofusible ou Feuille macro-perforée			
	Armature		C1 (TECHNO) / C3 (OPTIMA)			
	Mode de fixation		Soudée			
Colle de la membrane	Type		Non pertinent pour le domaine d'application concerné			
	Consommation					
Sous-couche	Type		VENTIGLASS SBS 3 TF / VENTIROCK SBS 3 TF / VENTIGLASS PB 3 TF / VENTIROCK PB 3 TF			
	Réaction au feu		-			
	Épaisseur		≤ 3,0 mm			
	Mode de fixation		En semi-indépendance soudée			
Isolant	Type		PU		PU	
	Réaction au feu		Euroclasse A1 à F ou non examinée	Euroclasse A1 à E	Euroclasse A1 à F ou non examinée	Euroclasse A1 à E
	Épaisseur		≥ 50 mm		≥ 50 mm	
	Compressibilité		-		-	
	Finition	Face supérieure	Voile de verre bitumé	Voile de verre minéralisé	Voile de verre bitumé	Voile de verre minéralisé
		Face inférieure	Voile de verre bitumé	Voile de verre minéralisé	Voile de verre bitumé	Voile de verre minéralisé
	Mode de fixation		Collée		Collée	
Colle de l'isolant	Type		Toutes les colles de type PU mentionnées dans l'ATG de l'isolation appliquée			
	Consommation		≤ 300 g/m ²		≤ 300 g/m ²	
Pare-vapeur	Type		Néant		Tous les types	Tous les types
	Réaction au feu				Euroclasse A1 à F ou non examinée	Euroclasse A1 à F ou non examinée
	Épaisseur				Toutes les épaisseurs	Toutes les épaisseurs
	Mode de fixation				Tous les modes de fixation possibles	Tous les modes de fixation possibles
Structure sous-jacente		Tous les supports en bois ou non combustibles avec fentes ne dépassant pas les 5 mm		Tous types de matériau(x), dont les systèmes d'étanchéité de toiture sur la base de membranes bitumeuses et synthétiques		

ANNEXE A

Tableau 1 (suite 15) – Domaine d'application des systèmes présentant une résistance à un feu extérieur de classe B_{ROOF(t1)} conformément à la classification en vigueur ⁽³⁾

SOPRALENE TECHNO GARDEN FR & SOPRALENE OPTIMA GARDEN FR

	Application	Pose en semi-indépendance	
	Épaisseur	Multicouche PSs 4,0 mm	
	Pente	< 20° (36 %)	
Composants	Composants		
Membrane	Couleur	Non pertinent	
	Finition	Face supérieure	TECHNO : Talc/sable (T) ou protection minérale (A / G) / OPTIMA : Talc/sable (T) ou protection minérale (A / G)
		Face inférieure	Feuille thermofusible ou Feuille macro-perforée
	Armature	C1 (TECHNO) / C3 (OPTIMA)	
	Mode de fixation	Soudée	
Colle de la membrane	Type	Non pertinent pour le domaine d'application concerné	
	Consommation		
Sous-couche	Type	VENTIGLASS SBS 3 TF / VENTIROCK SBS 3 TF / VENTIGLASS PB 3 TF / VENTIROCK PB 3 TF	
	Réaction au feu	-	
	Épaisseur	≤ 3,0 mm	
	Mode de fixation	En semi-indépendance soudée	
Isolant	Type	Néant	
	Réaction au feu		
	Épaisseur		
	Compressibilité		
	Finition		Face supérieure
			Face inférieure
Mode de fixation			
Colle de l'isolant	Type	Non pertinent	
	Consommation		
Pare-vapeur	Type	Néant	
	Réaction au feu		
	Épaisseur		
	Mode de fixation		
Structure sous-jacente		Tous les systèmes d'étanchéité de toiture à base de membranes bitumineuses présentant une résistance à un feu extérieur conforme à la classe B_{ROOF(t1)} conformément à la NBN EN 13501-5	

ANNEXE A

Tableau 1 (suite 16) – Domaine d'application des systèmes présentant une résistance à un feu extérieur de classe B_{ROOF}(f1) conformément à la classification en vigueur ⁽³⁾

SOPRALENE TECHNO GARDEN FR & SOPRALENE OPTIMA GARDEN FR

	Application	Sous-couche auto-adhésive, couche supérieure soudée en adhérence totale		
	Épaisseur	Multicouche PACs 4,0 mm		
	Pente	< 20° (36 %)		
Composants	Composants			
Membrane	Couleur		Non pertinent	
	Finition	Face supérieure	TECHNO : Talc/sable (T) ou protection minérale (A / G) / OPTIMA : Talc/sable (T) ou protection minérale (A / G)	
		Face inférieure	Feuille thermofusible ou Feuille macro-perforée	
	Armature		C1 (TECHNO) / C3 (OPTIMA)	
	Mode de fixation		Soudée	
Colle de la membrane	Type		Non pertinent pour le domaine d'application concerné	
	Consommation			
Sous-couche	Type		SOPRASTICK SI	
	Réaction au feu		-	
	Épaisseur		≤ 2,5 mm	
	Mode de fixation		Autocollante	
Isolant	Type		PU	
	Réaction au feu		Euroclasse A1 à F ou non examinée	
	Épaisseur		≥ 50 mm	
	Compressibilité		-	
	Finition	Face supérieure	Complexe aluminium multicouche	Complexe aluminium multicouche
		Face inférieure	Complexe aluminium multicouche	Complexe aluminium multicouche
	Mode de fixation		Fixée mécaniquement	Fixée mécaniquement
Colle de l'isolant	Type		Non pertinent	
	Consommation		Non pertinent	
Pare-vapeur	Type		Tous les types	
	Réaction au feu		Euroclasse A1 à F ou non examinée	
	Épaisseur		Toutes les épaisseurs	
	Mode de fixation		Tous les modes de fixation possibles	
Structure sous-jacente		Tous les supports en bois ou non combustibles avec fentes ne dépassant pas les 5 mm	Tous types de matériau(x), dont les systèmes d'étanchéité de toiture sur la base de membranes bitumineuses et synthétiques	

ANNEXE A

Tableau 1 (suite 17) – Domaine d'application des systèmes présentant une résistance à un feu extérieur de classe B_{ROOF}(f1) conformément à la classification en vigueur ⁽³⁾

SOPRALENE TECHNO GARDEN FR & SOPRALENE OPTIMA GARDEN FR				
Application		Sous-couche auto-adhésive, couche supérieure soudée en adhérence totale		
Épaisseur		Multicouche PACs 4,0 mm		
Pente		< 20° (36 %)		
Composants	Composants			
Membrane	Couleur		Non pertinent	
	Finition	Face supérieure	TECHNO : Talc/sable (T) ou protection minérale (A / G) / OPTIMA : Talc/sable (T) ou protection minérale (A / G)	
		Face inférieure	Feuille thermofusible ou Feuille macro-perforée	
	Armature		C1 (TECHNO) / C3 (OPTIMA)	
	Mode de fixation		Soudée	
Colle de la membrane	Type		Non pertinent pour le domaine d'application concerné	
	Consommation			
Sous-couche	Type		SOPRASTICK SI	
	Réaction au feu		-	
	Épaisseur		≤ 2,5 mm	
	Mode de fixation		Autocollante	
Isolant	Type		PU	
	Réaction au feu		Euroclasse A1 à F ou non examinée	
	Épaisseur		≥ 50 mm	
	Compressibilité		-	
	Finition	Face supérieure	Complexe aluminium multicouche	Complexe aluminium multicouche
		Face inférieure	Complexe aluminium multicouche	Complexe aluminium multicouche
	Mode de fixation		Collée	Collée
Colle de l'isolant	Type		Toutes les colles de type PU mentionnées dans l'ATG de l'isolation appliquée	
	Consommation		≤ 300 g/m ²	
Pare-vapeur	Type		Néant	
	Réaction au feu			
	Épaisseur			
	Mode de fixation			
Tous les types				
Euroclasse A1 à F ou non examinée				
Toutes les épaisseurs				
Tous les modes de fixation possibles				
Structure sous-jacente		Tous les supports en bois ou non combustibles avec fentes ne dépassant pas les 5 mm	Tous types de matériau(x), dont les systèmes d'étanchéité de toiture sur la base de membranes bitumeuses et synthétiques	

ANNEXE A

Tableau 1 (suite 18) – Domaine d'application des systèmes présentant une résistance à un feu extérieur de classe B_{ROOF}(f1) conformément à la classification en vigueur ⁽³⁾

SOPRALENE TECHNO GARDEN FR & SOPRALENE OPTIMA GARDEN FR

	Application	Sous-couche auto-adhésive, couche supérieure soudée en adhérence totale			
	Épaisseur	Multicouche PACs 4,0 mm			
	Pente	< 20° (36 %)			
Composants	Composants				
Membrane	Couleur		Non pertinent		
	Finition	Face supérieure	TECHNO : Talc/sable (T) ou protection minérale (A / G) / OPTIMA : Talc/sable (T) ou protection minérale (A / G)		
		Face inférieure	Feuille thermofusible ou Feuille macro-perforée		
	Armature		C1 (TECHNO) / C3 (OPTIMA)		
	Mode de fixation		Soudée		
Colle de la membrane	Type	Non pertinent pour le domaine d'application concerné			
	Consommation				
Sous-couche	Type	SOPRASTICK VENTI (PB) FF/TF / SOPRASTICK VENTI V (PB) FF/TF / SOPRASTICK VENTI NEO FF/TF			
	Réaction au feu	-			
	Épaisseur	≤ 2,6 mm			
	Mode de fixation	Autocollante			
Isolant	Type	PU	PU		
	Réaction au feu	Euroclasse A1 à F ou non examinée	Euroclasse A1 à F ou non examinée		
	Épaisseur	≥ 50 mm	≥ 50 mm		
	Compressibilité	-	-		
	Finition	Face supérieure	Complexe aluminium multicouche	Complexe aluminium multicouche	
		Face inférieure	Complexe aluminium multicouche	Complexe aluminium multicouche	
	Mode de fixation		Fixée mécaniquement	Fixée mécaniquement	
Colle de l'isolant	Type	Non pertinent			
	Consommation				
Pare-vapeur	Type	Néant			
	Réaction au feu			Tous les types	
	Épaisseur			Euroclasse A1 à F ou non examinée	
	Mode de fixation			Toutes les épaisseurs Tous les modes de fixation possibles	
Structure sous-jacente		Tous les supports en bois ou non combustibles avec fentes ne dépassant pas les 5 mm	Tous types de matériau(x), dont les systèmes d'étanchéité de toiture sur la base de membranes bitumineuses et synthétiques		

ANNEXE A

Tableau 1 (suite 19) – Domaine d'application des systèmes présentant une résistance à un feu extérieur de classe B_{ROOF}(f1) conformément à la classification en vigueur ⁽³⁾

SOPRALENE TECHNO GARDEN FR & SOPRALENE OPTIMA GARDEN FR

	Application	Sous-couche auto-adhésive, couche supérieure soudée en adhérence totale		
	Épaisseur	Multicouche PACs 4,0 mm		
	Pente	< 20° (36 %)		
Composants	Composants			
Membrane	Couleur		Non pertinent	
	Finition	Face supérieure	TECHNO : Talc/sable (T) ou protection minérale (A / G) / OPTIMA : Talc/sable (T) ou protection minérale (A / G)	
		Face inférieure	Feuille thermofusible ou Feuille macro-perforée	
	Armature		C1 (TECHNO) / C3 (OPTIMA)	
	Mode de fixation		Soudée	
Colle de la membrane	Type		Non pertinent pour le domaine d'application concerné	
	Consommation			
Sous-couche	Type		SOPRASTICK VENTI (PB) FF/TF / SOPRASTICK VENTI V (PB) FF/TF / SOPRASTICK VENTI NEO FF/TF	
	Réaction au feu		-	
	Épaisseur		≤ 2,6 mm	
	Mode de fixation		Autocollante	
Isolant	Type		PU	
	Réaction au feu		Euroclasse A1 à F ou non examinée	
	Épaisseur		≥ 50 mm	
	Compressibilité		-	
	Finition	Face supérieure	Complexe aluminium multicouche	Complexe aluminium multicouche
		Face inférieure	Complexe aluminium multicouche	Complexe aluminium multicouche
	Mode de fixation		Collée	Collée
Colle de l'isolant	Type		Toutes les colles de type PU mentionnées dans l'ATG de l'isolation appliquée	
	Consommation		≤ 300 g/m ²	
Pare-vapeur	Type		Tous les types	
	Réaction au feu		Euroclasse A1 à F ou non examinée	
	Épaisseur		Toutes les épaisseurs	
	Mode de fixation		Tous les modes de fixation possibles	
Structure sous-jacente		Tous les supports en bois ou non combustibles avec fentes ne dépassant pas les 5 mm	Tous types de matériau(x), dont les systèmes d'étanchéité de toiture sur la base de membranes bitumeuses et synthétiques	

ANNEXE A

Tableau 1 (suite 20) – Domaine d'application des systèmes présentant une résistance à un feu extérieur de classe B_{ROOF}(f1) conformément à la classification en vigueur ⁽³⁾

SOPRALENE TECHNO GARDEN FR & SOPRALENE OPTIMA GARDEN FR

	Application	Sous-couche auto-adhésive, couche supérieure soudée en adhérence totale		
	Épaisseur	Multicouche PACs 4,0 mm		
	Pente	< 20° (36 %)		
Composants	Composants			
Membrane	Couleur		Non pertinent	
	Finition	Face supérieure	TECHNO : Talc/sable (T) ou protection minérale (A / G) / OPTIMA : Talc/sable (T) ou protection minérale (A / G)	
		Face inférieure	Feuille thermofusible ou Feuille macro-perforée	
	Armature		C1 (TECHNO) / C3 (OPTIMA)	
	Mode de fixation		Soudée	
Colle de la membrane	Type		Non pertinent pour le domaine d'application concerné	
	Consommation			
Sous-couche	Type		SOPRASTICK VENTI (PB) FF/TF / SOPRASTICK VENTI NEO FF/TF	
	Réaction au feu		-	
	Épaisseur		≤ 2,6 mm	
	Mode de fixation		Autocollante	
Isolant	Type		EPS	
	Réaction au feu		Euroclasse A1 à E	
	Épaisseur		≥ 50 mm	
	Compressibilité		EPS200 ou inférieur	
	Finition	Face supérieure	Non revêtu	Non revêtu
		Face inférieure	Non revêtu	Non revêtu
	Mode de fixation		Fixée mécaniquement	Fixée mécaniquement
Colle de l'isolant	Type		Non pertinent	
	Consommation		Non pertinent	
Pare-vapeur	Type		Tous les types	
	Réaction au feu		Euroclasse A1 à F ou non examinée	
	Épaisseur		Toutes les épaisseurs	
	Mode de fixation		Tous les modes de fixation possibles	
Structure sous-jacente		Tous les supports en bois ou non combustibles avec fentes ne dépassant pas les 5 mm	Tous types de matériau(x), dont les systèmes d'étanchéité de toiture sur la base de membranes bitumineuses et synthétiques	

ANNEXE A

Tableau 1 (suite 21) – Domaine d'application des systèmes présentant une résistance à un feu extérieur de classe B_{ROOF}(f1) conformément à la classification en vigueur ⁽³⁾

SOPRALENE TECHNO GARDEN FR & SOPRALENE OPTIMA GARDEN FR

	Application	Sous-couche auto-adhésive, couche supérieure soudée en adhérence totale		
	Épaisseur	Multicouche PACs 4,0 mm		
	Pente	< 20° (36 %)		
Composants	Composants			
Membrane	Couleur		Non pertinent	
	Finition	Face supérieure	TECHNO : Talc/sable (T) ou protection minérale (A / G) / OPTIMA : Talc/sable (T) ou protection minérale (A / G)	
		Face inférieure	Feuille thermofusible ou Feuille macro-perforée	
	Armature		C1 (TECHNO) / C3 (OPTIMA)	
	Mode de fixation		Soudée	
Colle de la membrane	Type		Non pertinent pour le domaine d'application concerné	
	Consommation			
Sous-couche	Type		SOPRASTICK VENTI (PB) FF/TF / SOPRASTICK VENTI NEO FF/TF	
	Réaction au feu		-	
	Épaisseur		≤ 2,6 mm	
	Mode de fixation		Autocollante	
Isolant	Type		EPS	
	Réaction au feu		Euroclasse A1 à E	
	Épaisseur		≥ 50 mm	
	Compressibilité		EPS200 ou inférieur	
	Finition	Face supérieure	Non revêtu	Non revêtu
		Face inférieure	Non revêtu	Non revêtu
	Mode de fixation		Collée	Collée
Colle de l'isolant	Type		Toutes les colles de type PU mentionnées dans l'ATG de l'isolation appliquée	
	Consommation		≤ 300 g/m ²	
Pare-vapeur	Type		Néant	
	Réaction au feu			
	Épaisseur			
	Mode de fixation			
Structure sous-jacente		Tous les supports en bois ou non combustibles avec fentes ne dépassant pas les 5 mm	Tous types de matériau(x), dont les systèmes d'étanchéité de toiture sur la base de membranes bitumeuses et synthétiques	

ANNEXE A

Tableau 1 (suite 22) – Domaine d'application des systèmes présentant une résistance à un feu extérieur de classe B_{ROOF}(f1) conformément à la classification en vigueur ⁽³⁾

SOPRALENE TECHNO GARDEN FR & SOPRALENE OPTIMA GARDEN FR									
Application		Sous-couche fixée mécaniquement, couche de surface soudée en adhérence totale							
Épaisseur		Multicouche MVs							
Pente		4,0 mm							
Pente		< 20° (36 %)							
Composants	Composants								
Membrane	Couleur		Non pertinent						
	Finition	Face supérieure	TECHNO : Talc/sable (T) ou protection minérale (A / G) / OPTIMA : Talc/sable (T) ou protection minérale (A / G)						
		Face inférieure	Feuille thermofusible ou Feuille macro-perforée						
	Armature		C1 (TECHNO) / C3 (OPTIMA)						
	Mode de fixation		Soudée						
Colle de la membrane	Type		Non pertinent pour le domaine d'application concerné						
	Consommation								
Sous-couche	Type		SOPRAROCK P3-PB, SOPRAROCK P4-PB, SOPRAROCK P3-SBS; SOPRAROCK P4-SBS						
	Réaction au feu		-						
	Épaisseur		≤ 4,0 mm						
	Mode de fixation		Fixée mécaniquement						
Isolant	Type		PU			PU			
	Réaction au feu		Euroclasse A1 à F ou non examinée		Euroclasse A1 à E	Euroclasse A1 à F ou non examinée		Euroclasse A1 à E	
	Épaisseur		≥ 50 mm			≥ 50 mm			
	Compressibilité		-			-			
	Finition	Face supérieure	Complexe aluminium multicouche	Voile de verre bitumé	Voile de verre minéralisé	Complexe aluminium multicouche	Voile de verre bitumé	Voile de verre minéralisé	
		Face inférieure	Complexe aluminium multicouche	Voile de verre bitumé	Voile de verre minéralisé	Complexe aluminium multicouche	Voile de verre bitumé	Voile de verre minéralisé	
	Mode de fixation		Fixée mécaniquement			Fixée mécaniquement			
Colle de l'isolant	Type		Non pertinent			Non pertinent			
	Consommation								
Pare-vapeur	Type		Néant			Tous les types			
	Réaction au feu					Euroclasse A1 à F ou non examinée			
	Épaisseur					Toutes les épaisseurs			
	Mode de fixation					Tous les modes de fixation possibles			
Structure sous-jacente		Tôle d'acier			Tous types de matériau(x), dont les systèmes d'étanchéité de toiture sur la base de membranes bitumineuses et synthétiques (sur tôle d'acier)				

ANNEXE A

Tableau 1 (suite 23) – Domaine d'application des systèmes présentant une résistance à un feu extérieur de classe B_{ROOF}(f1) conformément à la classification en vigueur ⁽³⁾

SOPRALENE TECHNO GARDEN FR & SOPRALENE OPTIMA GARDEN FR

	Application	Sous-couche fixée mécaniquement, couche de surface soudée en adhérence totale						
	Épaisseur	Multicouche MVs						
	Pente	4,0 mm						
		≤ 20° (36 %)						
Composants	Composants							
Membrane	Couleur	Non pertinent						
	Finition	Face supérieure	TECHNO : Talc/sable (T) ou protection minérale (A / G) / OPTIMA : Talc/sable (T) ou protection minérale (A / G)					
		Face inférieure	Feuille thermofusible ou Feuille macro-perforée					
	Armature	C1 (TECHNO) / C3 (OPTIMA)						
	Mode de fixation	Soudée						
Colle de la membrane	Type	Non pertinent pour le domaine d'application concerné						
	Consommation							
Sous-couche	Type	SOPRAROCK P3-PB, SOPRAROCK P4-PB, SOPRAROCK P3-SBS; SOPRAROCK P4-SBS						
	Réaction au feu	-						
	Épaisseur	≤ 4,0 mm						
	Mode de fixation	Fixée mécaniquement						
Isolant	Type	PU			PU			
	Réaction au feu	Euroclasse A1 à F ou non examinée		Euroclasse A1 à E	Euroclasse A1 à F ou non examinée		Euroclasse A1 à E	
	Épaisseur	≥ 50 mm			≥ 50 mm			
	Compressibilité	-			-			
	Finition	Face supérieure	Complexe aluminium multicouche	Voile de verre bitumé	Voile de verre minéralisé	Complexe aluminium multicouche	Voile de verre bitumé	Voile de verre minéralisé
		Face inférieure	Complexe aluminium multicouche	Voile de verre bitumé	Voile de verre minéralisé	Complexe aluminium multicouche	Voile de verre bitumé	Voile de verre minéralisé
	Mode de fixation	Collée			Collée			
Colle de l'isolant	Type	Toutes les colles de type PU mentionnées dans l'ATG de l'isolation appliquée			Toutes les colles de type PU mentionnées dans l'ATG de l'isolation appliquée			
	Consommation	≤ 300 g/m ²			≤ 300 g/m ²			
Pare-vapeur	Type	Néant			Tous les types			
	Réaction au feu				Euroclasse A1 à F ou non examinée			
	Épaisseur				Toutes les épaisseurs			
	Mode de fixation				Tous les modes de fixation possibles			
Structure sous-jacente		Tôle d'acier			Tous types de matériau(x), dont les systèmes d'étanchéité de toiture sur la base de membranes bitumineuses et synthétiques (sur tôle d'acier)			

ANNEXE A

Tableau 1 (suite 24) – Domaine d'application des systèmes présentant une résistance à un feu extérieur de classe B_{ROOF}(f1) conformément à la classification en vigueur ⁽³⁾

SOPRALENE TECHNO GARDEN FR & SOPRALENE OPTIMA GARDEN FR

	Application	Sous-couche fixée mécaniquement, couche de surface soudée en adhérence totale				
	Épaisseur	Multicouche MVs				
	Pente	4,0 mm				
		< 20° (36 %)				
Composants	Propriétés					
Membrane	Couleur	Non pertinent				
	Finition	Face supérieure	TECHNO : Talc/sable (T) ou protection minérale (A / G) / OPTIMA : Talc/sable (T) ou protection minérale (A / G)			
		Face inférieure	Feuille thermofusible ou Feuille macro-perforée			
	Armature	C1 (TECHNO) / C3 (OPTIMA)				
	Mode de fixation	Soudée				
Colle de la membrane	Type	Non pertinent pour le domaine d'application concerné				
	Consommation					
Sous-couche	Type	SOPRAROCK P3-PB, SOPRAROCK P4-PB, SOPRAROCK P3-SBS; SOPRAROCK P4-SBS				
	Réaction au feu	-				
	Épaisseur	≤ 4,0 mm				
	Mode de fixation	Fixée mécaniquement				
Isolant	Type	MW		MW		
	Réaction au feu	Euroclasses A1 et A2		Euroclasses A1 et A2		
	Épaisseur	≥ 100 mm		≥ 100 mm		
	Compressibilité	-		-		
	Finition	Face supérieure	voile de verre		voile de verre	
		Face inférieure	Nue		Nue	
	Mode de fixation	Fixée mécaniquement		Collée		
Colle de l'isolant	Type	Non pertinent		Toutes les colles reprises dans l'ATG de l'isolant appliqué		
	Consommation					
Pare-vapeur	Type	Néant	Tous les types (conformément à la NBN EN 13970 et à la NBN EN 13984)		Néant	
	Réaction au feu		Euroclasse A1 à F ou non examinée			
	Épaisseur		Toutes les épaisseurs			
	Mode de fixation		Tous les modes de fixation possibles			
Structure sous-jacente		Tôle d'acier				

ANNEXE A

Tableau 1 (suite 25) – Domaine d'application des systèmes présentant une résistance à un feu extérieur de classe B_{ROOF}(f1) conformément à la classification en vigueur ⁽³⁾

SOPRALENE TECHNO GARDEN FR & SOPRALENE OPTIMA GARDEN FR			
	Application	Sous-couche fixée mécaniquement, couche de surface soudée en adhérence totale	
	Épaisseur	Multicouche MVs 4,0 mm	
	Pente	≤ 20° (36 %)	
Composants	Composants		
Membrane	Couleur		Non pertinent
	Finition	Face supérieure	TECHNO : Talc/sable (T) ou protection minérale (A / G) / OPTIMA : Talc/sable (T) ou protection minérale (A / G)
		Face inférieure	Feuille thermofusible ou Feuille macro-perforée
	Armature		C1 (TECHNO) / C3 (OPTIMA)
	Mode de fixation		Soudée
Colle de la membrane	Type		Non pertinent pour le domaine d'application concerné
	Consommation		
Sous-couche	Type		SOPRAROCK P3-PB, SOPRAROCK P4-PB, SOPRAROCK P3-SBS; SOPRAROCK P4-SBS
	Réaction au feu		-
	Épaisseur		≤ 4,0 mm
	Mode de fixation		Fixée mécaniquement
Isolant	Type		Néant
	Réaction au feu		
	Épaisseur		
	Compressibilité		
	Finition	Face supérieure	
		Face inférieure	
Mode de fixation			
Colle de l'isolant	Type		Non pertinent
	Consommation		
Pare-vapeur	Type		Néant
	Réaction au feu		
	Épaisseur		
	Mode de fixation		